



UNIÓN INTERNACIONAL DE TELECOMUNICACIONES

**UIT-T**

SECTOR DE NORMALIZACIÓN  
DE LAS TELECOMUNICACIONES  
DE LA UIT

**Q.2725.1**

(07/96)

SERIE Q: CONMUTACIÓN Y SEÑALIZACIÓN

Red digital de servicios integrados de banda ancha  
(RDSI-BA) – Protocolos de aplicación de la RDSI-BA para  
señalización de red

---

**Parte usuario de la RDSI-BA – Soporte de la  
negociación durante el establecimiento de  
la conexión**

Recomendación UIT-T Q.2725.1

(Anteriormente Recomendación del CCITT)

---

RECOMENDACIONES DE LA SERIE Q DEL UIT-T  
**CONMUTACIÓN Y SEÑALIZACIÓN**

SEÑALIZACIÓN EN EL SERVICIO MANUAL INTERNACIONAL	Q.1–Q.3
EXPLOTACIÓN INTERNACIONAL SEMIAUTOMÁTICA Y AUTOMÁTICA	Q.4–Q.59
FUNCIONES Y FLUJOS DE INFORMACIÓN PARA SERVICIOS DE LA RDSI	Q.60–Q.99
CLÁUSULAS APLICABLES A TODOS LOS SISTEMAS NORMALIZADOS DEL UIT-T	Q.100–Q.119
ESPECIFICACIONES DE LOS SISTEMAS DE SEÑALIZACIÓN N.º 4 Y N.º 5	Q.120–Q.249
ESPECIFICACIONES DEL SISTEMA DE SEÑALIZACIÓN N.º 6	Q.250–Q.309
ESPECIFICACIONES DEL SISTEMA DE SEÑALIZACIÓN R1	Q.310–Q.399
ESPECIFICACIONES DEL SISTEMA DE SEÑALIZACIÓN R2	Q.400–Q.499
CENTRALES DIGITALES	Q.500–Q.599
INTERFUNCIONAMIENTO DE LOS SISTEMAS DE SEÑALIZACIÓN	Q.600–Q.699
ESPECIFICACIONES DEL SISTEMA DE SEÑALIZACIÓN N.º 7	Q.700–Q.849
SISTEMA DE SEÑALIZACIÓN DIGITAL DE ABONADO N.º 1	Q.850–Q.999
RED MÓVIL TERRESTRE PÚBLICA	Q.1000–Q.1099
INTERFUNCIONAMIENTO CON SISTEMAS MÓVILES POR SATÉLITE	Q.1100–Q.1199
RED INTELIGENTE	Q.1200–Q.1999
RED DIGITAL DE SERVICIOS INTEGRADOS DE BANDA ANCHA (RDSI-BA)	Q.2000–Q.2999
Aspectos generales	Q.2000–Q.2099
Capa de adaptación del modo de transferencia asíncrono	Q.2100–Q.2199
Protocolos de red de señalización	Q.2200–Q.2599
Aspectos comunes de los protocolos de aplicación de la RDSI-BA para la señalización de acceso, la señalización de red y el interfuncionamiento	Q.2600–Q.2699
<b>    Protocolos de aplicación de la RDSI-BA para señalización de red</b>	<b>Q.2700–Q.2899</b>
Protocolos de aplicación de la RDSI-BA para señalización de acceso	Q.2900–Q.2999

*Para más información, véase la Lista de Recomendaciones del UIT-T.*

## **RECOMENDACIÓN UIT-T Q.2725.1**

### **PARTE USUARIO DE LA RDSI-BA – SOPORTE DE LA NEGOCIACIÓN DURANTE EL ESTABLECIMIENTO DE LA CONEXIÓN**

#### **Resumen**

Esta Recomendación especifica ampliaciones a la parte usuario de la RDSI-BA para soportar la negociación de las características de conexión durante el establecimiento de la conexión.

#### **Orígenes**

La Recomendación UIT-T Q.2725.1 ha sido preparada por la Comisión de Estudio 11 (1993-1996) del UIT-T y fue aprobada por el procedimiento de la Resolución N.º 1 de la CMNT el 9 de julio de 1996.

## PREFACIO

La UIT (Unión Internacional de Telecomunicaciones) es el organismo especializado de las Naciones Unidas en el campo de las telecomunicaciones. El UIT-T (Sector de Normalización de las Telecomunicaciones de la UIT) es un órgano permanente de la UIT. Este órgano estudia los aspectos técnicos, de explotación y tarifarios y publica Recomendaciones sobre los mismos, con miras a la normalización de las telecomunicaciones en el plano mundial.

La Conferencia Mundial de Normalización de las Telecomunicaciones (CMNT), que se celebra cada cuatro años, establece los temas que han de estudiar las Comisiones de Estudio del UIT-T, que a su vez producen Recomendaciones sobre dichos temas.

La aprobación de Recomendaciones por los Miembros del UIT-T es el objeto del procedimiento establecido en la Resolución N.º 1 de la CMNT.

En ciertos sectores de la tecnología de la información que corresponden a la esfera de competencia del UIT-T, se preparan las normas necesarias en colaboración con la ISO y la CEI.

## NOTA

En esta Recomendación, la expresión «Administración» se utiliza para designar, en forma abreviada, tanto una administración de telecomunicaciones como una empresa de explotación reconocida de telecomunicaciones.

## PROPIEDAD INTELECTUAL

La UIT señala a la atención la posibilidad de que la utilización o aplicación de la presente Recomendación suponga el empleo de un derecho de propiedad intelectual reivindicado. La UIT no adopta ninguna posición en cuanto a la demostración, validez o aplicabilidad de los derechos de propiedad intelectual reivindicados, ya sea por los miembros de la UIT o por terceros ajenos al proceso de elaboración de Recomendaciones.

En la fecha de aprobación de la presente Recomendación, la UIT ha recibido/no ha recibido notificación de propiedad intelectual, protegida por patente, que puede ser necesaria para aplicar esta Recomendación. Sin embargo, debe señalarse a los usuarios que puede que esta información no se encuentre totalmente actualizada al respecto, por lo que se les insta encarecidamente a consultar la base de datos sobre patentes de la TSB.

© UIT 1997

Es propiedad. Ninguna parte de esta publicación puede reproducirse o utilizarse, de ninguna forma o por ningún medio, sea éste electrónico o mecánico, de fotocopia o de microfilm, sin previa autorización escrita por parte de la UIT.

## ÍNDICE

	<b>Página</b>
1.1 Consideraciones generales.....	1
1.1.1 Alcance.....	1
1.1.2 Referencias.....	2
1.1.3 Abreviaturas.....	2
1.2 Mensajes y parámetros de la parte usuario de la RDSI-BA.....	2
1.2.1 Parámetros y subcampos de parámetro.....	2
1.2.2 Mensajes.....	4
1.3 Procedimientos del proceso de aplicación.....	5
1.3.1 Establecimiento de la conexión.....	5
1.3.2 Primitiva de respuesta.....	7
1.4 Elementos y primitivas del servicio de aplicación.....	8
1.4.1 Primitivas entre la SACF y el proceso de aplicación.....	8
1.4.2 Primitivas entre los ASE de BCC y la SACF.....	9
1.4.3 Descripciones de los ASE.....	9
1.5 Interfuncionamiento.....	9
1.5.1 Interfuncionamiento con nodos CS-1.....	9
1.5.2 Interfuncionamiento con PU-RDSI.....	10
1.5.3 Interfuncionamiento con DSS 2.....	10
Anexo A – Diagramas de flujo de los mensajes.....	10
Apéndice I – Establecimiento de los indicadores de instrucción.....	11



## Recomendación Q.2725.1

### PARTE USUARIO DE LA RDSI-BA – SOPORTE DE LA NEGOCIACIÓN DURANTE EL ESTABLECIMIENTO DE LA CONEXIÓN

(Ginebra, 1996)

#### 1.1 Consideraciones generales

##### 1.1.1 Alcance

Esta Recomendación especifica ampliaciones al protocolo de la parte usuario de la RDSI-BA para soportar la negociación de las características de conexión durante el establecimiento de la conexión.

Define:

- la nueva codificación de mensajes y parámetros necesaria para soportar las nuevas capacidades;
- las primitivas adicionales y los parámetros de las primitivas que se requieren para modelar las nuevas capacidades de acuerdo con el modelo de especificación para la parte usuario de la RDSI-BA definido en la Recomendación Q.2764;
- las mejoras de los procedimientos del proceso de aplicación; y
- la descripción del elemento de servicio de aplicación.

Se admiten dos casos de negociación:

1) *Velocidad de células ATM alternativa*

Si los requisitos de anchura de banda en la petición de conexión no pueden ser soportados por la red, pueden emplearse en su lugar los requisitos de anchura de banda alternativa contenidos en la velocidad de células ATM alternativa, siempre que éstos puedan soportarse.

La velocidad de células ATM alternativa puede tener cualquier combinación de parámetros de tráfico permitida en la velocidad de células ATM y en la velocidad de células ATM adicional para la capacidad de portador de banda ancha especificada. Los requisitos de anchura de banda alternativos deben reducirse en comparación con los solicitados originalmente.

2) *Velocidad de células ATM mínima*

Si los requisitos de anchura de banda en la petición de conexión no pueden ser soportados por la red, pueden sustituirse por una atribución de anchura de banda reducida siempre que ésta continúe satisfaciendo una velocidad de células ATM mínima especificada.

Sólo se soporta la negociación de las velocidades de célula de cresta utilizando el procedimiento de la velocidad de células ATM mínima.

En ambos casos 1) y 2), la anchura de banda final utilizada se devuelve en el parámetro de velocidad de células ATM y el parámetro velocidad de células ATM adicional (caso de existir) en el mensaje respuesta. Si difiere de la atribución de anchura de banda soportada por la red, ésta debe modificar dicha atribución para la conexión de acuerdo con ello y devolver la información sobre anchura de banda final al usuario llamante. Si no es posible modificar la anchura de banda, se libera la conexión.

El interfuncionamiento con los servicios de emulación de banda estrecha no se soporta.

La negociación puede realizarse únicamente con la primera parte de una llamada punto a multipunto. La adición de una parte antes que finalice el procedimiento de negociación se rechaza.

### 1.1.2 Referencias

Las siguientes Recomendaciones del UIT-T y otras referencias contienen disposiciones que, mediante su referencia en este texto, constituyen disposiciones de la presente Recomendación. Al efectuar esta publicación, estaban en vigor las ediciones indicadas. Todas las Recomendaciones y otras referencias son objeto de revisiones por lo que se preconiza que los usuarios de esta Recomendación investiguen la posibilidad de aplicar las ediciones más recientes de las Recomendaciones y otras referencias citadas a continuación. Se publica periódicamente una lista de las Recomendaciones UIT-T actualmente vigentes.

- [1] Recomendación UIT-T Q.2962 (1996), *Sistema de señalización de abonado N.º 2 – Negociación de las características de conexión durante la fase de establecimiento de la comunicación/conexión.*
- [2] Recomendación UIT-T Q.2764 (1995), *Parte usuario de la red digital de servicios integrados de banda ancha del sistema de señalización N.º 7 – Procedimientos de llamada básica.*
- [3] Recomendación UIT-T Q.2650 (1995), *Interfuncionamiento entre la parte usuario de la red digital de servicios integrados de banda ancha del sistema de señalización N.º 7 y el sistema de señalización de abonados digitales N.º 2.*
- [4] Recomendación UIT-T Q.2723.1 (1996), *Parte usuario de la red digital de servicios integrados de banda ancha – Soporte de parámetros de tráfico adicionales para velocidad de células sostenible y calidad de servicio.*
- [5] Recomendación UIT-T Q.2961.1 (1995), *Sistema de señalización digital de abonado N.º 2 – Parámetros de tráfico adicionales: Capacidades de señalización adicionales que soportan parámetros de tráfico para la opción de rotulado y el conjunto de parámetros de velocidad de célula sustentable.*
- [6] Recomendación UIT-T Q.2763 (1995), *Parte usuario de la red digital de servicios integrados de banda ancha del sistema de señalización N.º 7 – Formato y códigos.*

### 1.1.3 Abreviaturas

En esta Recomendación se utilizan las siguientes siglas.

- ANM Mensaje respuesta (*answer message*)
- ASE Elemento de servicio de aplicación (*application service element*)
- ATM Modo de transferencia asíncrono (*asynchronous transfer mode*)
- BCC Control de conexión portadora (*bearer connection control*)
- IAM Mensaje dirección inicial (*initial address message*)
- SACF Función de control de asociación única (*single association control function*)

## 1.2 Mensajes y parámetros de la parte usuario de la RDSI-BA

### 1.2.1 Parámetros y subcampos de parámetro

Para soportar la negociación de las características de conexión en el establecimiento de la conexión se necesitan los siguientes nuevos parámetros y subcampos de parámetro .

#### 1.2.1.1 Velocidad de células ATM alternativa

El parámetro velocidad de células ATM alternativa, utilizado por los procedimientos de esta Recomendación, se codifica como muestra la figura 1.



El código del nombre del parámetro asignado al parámetro velocidad de células ATM alternativa es 0101 0111.

	8	7	6	5	4	3	2	1
1	ext. 1	Identificador de velocidad de células						0
2	Velocidad de células							
3	Velocidad de células							
4	Velocidad de células							
...	ext. 1	Identificador de velocidad de células						0
	Velocidad de células							
	Velocidad de células							
i	ext. 1	Identificador de velocidad de células						1
i+1	Velocidad de células							
i+2	Velocidad de células							
i+3	Velocidad de células							

**Figura 1/Q.2725.1 – Campo del parámetro velocidad de células ATM alternativa**

Los siguientes códigos se utilizan en los subcampos del campo del parámetro velocidad de células ATM alternativa:

a) *Indicador de extensión (ext.)*

0 El octeto continúa hasta el siguiente octeto (por ejemplo, octeto 1 a 1a)

1 Último octeto

b) *Identificador de velocidad de células (octeto i)*

Se especifican los siguientes códigos:

0000001 Velocidad de células de cresta hacia adelante para una prioridad de pérdida de células = 0

0000010 Velocidad de células de cresta hacia atrás para una prioridad de pérdida de células = 0

0000100 Velocidad de células de cresta hacia adelante para una prioridad de pérdida de células = 0+1

0000101 Velocidad de células de cresta hacia atrás para una prioridad de pérdida de células = 0+1

0001000 Velocidad de células mantenible hacia adelante para una prioridad de pérdida de células = 0

0001001 Velocidad de células mantenible hacia atrás para una prioridad de pérdida de células = 0

0010000 Velocidad de células mantenible hacia adelante para una prioridad de pérdida de células = 0+1

0010001 Velocidad de células mantenible hacia atrás para una prioridad de pérdida de células = 0+1

0100000 Máximo tamaño de ráfagas hacia adelante para una prioridad de pérdida de células = 0

- 0100001 Máximo tamaño de ráfagas hacia atrás para una prioridad de pérdida de células = 0
- 0110000 Máximo tamaño de ráfagas hacia adelante para una prioridad de pérdida de células = 0+1
- 0110001 Máximo tamaño de ráfagas hacia atrás para una prioridad de pérdida de células = 0+1
  
- 0111111 Reservado (utilizado para las opciones de gestión de tráfico de la Recomendación Q.2961)

Otros puntos de código están reservados.

NOTA – Para los detalles sobre la codificación de los subcampos de velocidad de células véanse las Recomendaciones Q.2763 y Q.2723.1.

### 1.2.1.2 Velocidad de células ATM mínima

El parámetro velocidad de células ATM mínima, utilizado por los procedimientos de esta Recomendación, se codifica de forma idéntica al parámetro velocidad de células ATM indicado en 7.6/Q.2763.

El código del nombre de parámetro asignado al parámetro de velocidad de células ATM mínima es 0101 0010.

## 1.2.2 Mensajes

En los cuadros siguientes se ilustra la influencia de los nuevos parámetros sobre la codificación de los mensajes.

### 1.2.2.1 IAM

El IAM debe contener los siguientes parámetros adicionales para soportar la negociación (véase el cuadro 1):

**Cuadro 1/Q.2725.1 – Parámetros adicionales que deben incluirse en el IAM**

IAM
Velocidad de células ATM alternativa
Velocidad de células ATM mínima

### 1.2.2.2 ANM

El ANM debe contener los siguientes parámetros adicionales para soportar la negociación (véase el cuadro 2):

**Cuadro 2/Q.2725.1 – Parámetros adicionales que han de incluirse en el ANM**

ANM
Velocidad de células ATM adicional
Velocidad de células ATM

### **1.3 Procedimientos del proceso de aplicación**

#### **1.3.1 Establecimiento de la conexión**

##### **1.3.1.1 Procedimiento de asignación de VPCI/VCI y anchura de banda**

Véase 2.1.2/Q.2764 con las siguientes adiciones:

Si una central tiene que establecer una conexión para la que se especifican velocidades de células alternativas o mínimas (también en el caso de una tentativa de repetición automática):

- i) Si está disponible, deberá utilizar un VPCI para la central de asignación y establecer la llamada utilizando las características de la conexión solicitada originales; es decir, se emite una petición de establecimiento incluido el parámetro identificador del elemento de conexión. La central verifica la velocidad de células ATM alternativa (si está presente) para ver si puede ser soportada por los recursos asignados. De no ser así, se descarta dicha velocidad.
- ii) Si las características de la conexión solicitada originales no pueden soportarse utilizando un VPCI del que es la central asignadora, deberá tomar una de las siguientes acciones (dependiendo de los resultados del encaminamiento):
  - a) actuar como la central no asignadora; es decir, emitir una petición de establecimiento sin el parámetro identificador de elemento de conexión pero utilizando las características de la conexión solicitada originales; o
  - b) emitir una petición de establecimiento utilizando un VPCI del que es la central asignadora, solicitando (si ha lugar):
    - una velocidad de células comprendida entre la velocidad de células solicitada original y la velocidad de células ATM mínima; o
    - la velocidad de células ATM alternativa; o
  - c) si no es posible a) ni b) (es decir, no hay disponible ningún VPCI que pueda soportar las características de la conexión solicitadas originalmente o la velocidad de células ATM mínima o alternativa solicitadas por el usuario) la conexión deberá liberarse.

##### **1.3.1.2 Acción requerida en la central de origen**

Véase 2.2.1.1/Q.2764 con las siguientes adiciones:

###### **a) *Central asignadora***

Para el parámetro velocidad de células ATM mínima:

Si la central puede soportar las características de conexión solicitadas, incluirá las características de la conexión solicitadas originales así como el parámetro velocidad de células ATM mínima en la primitiva de petición de establecimiento.

Dependiendo de las conexiones de encaminamiento, debe aplicarse lo siguiente:

Si la central no puede soportar las características de la conexión requerida pero sí una velocidad de células comprendida entre la velocidad de células requerida y la velocidad de células ATM mínima, la central realiza la selección VPCI/VCI y la atribución de anchura de banda correspondiente, inserta esta velocidad de células en el parámetro velocidad de células ATM e incluye los parámetros velocidad de células ATM y velocidad de células ATM mínima en la primitiva de petición de establecimiento.

Si la central puede soportar únicamente la velocidad de células ATM mínima, la central realiza la selección VPCI/VCI y la atribución de anchura de banda correspondiente, inserta este valor en el parámetro velocidad de células ATM e incluye únicamente dicho parámetro en la primitiva de petición de establecimiento.

Para el parámetro velocidad de células ATM alternativa:

Si la central puede soportar las características de conexión solicitadas, incluirá las características de conexión requeridas originales, así como el parámetro velocidad de células ATM alternativa en la primitiva de petición de establecimiento. La central verifica la velocidad de células ATM alternativa para verificar si puede ser soportada por los recursos asignados. De no ser así se descarta dicha velocidad de células ATM alternativa.

Dependiendo de las condiciones de encaminamiento, se aplica lo siguiente:

Si la central no puede soportar las características de conexión solicitadas pero puede soportar la velocidad de células ATM alternativa, realiza la atribución de la anchura de banda correspondiente e inserta este valor en el parámetro velocidad de células ATM y en el parámetro velocidad de células ATM adicional (si ha lugar) en la primitiva de petición de establecimiento y descarta el parámetro velocidad de células ATM alternativa.

Si la central no puede soportar las características de la conexión solicitada por el usuario ni tampoco la velocidad de células ATM alternativa solicitada por el usuario, la conexión deberá liberarse indicando la causa "anchura de banda no disponible".

b) *Central no asignadora*

La central traspasa el parámetro velocidad de células ATM alternativa recibido o el parámetro velocidad de célula ATM mínima en la primitiva de petición de establecimiento.

c) *Llamada punto a multipunto*

La negociación puede realizarse únicamente con la primera parte de una llamada punto a multipunto. La adición de una parte antes de finalizar el procedimiento de negociación se rechaza.

### **1.3.1.3 Acción requerida en una central nacional intermedia**

Véase 2.2.1.2/Q.2764 con la siguiente adición.

#### **1.3.1.3.1 Lado entrante de la central**

a) *Central asignadora*

Si la petición de conexión contiene el parámetro velocidad de células ATM alternativa o el parámetro velocidad de células ATM mínima, se aplica lo siguiente:

Para el parámetro velocidad de células ATM mínima:

Si la central puede soportar las características de conexión requeridas, asignará los recursos utilizando los procedimientos normales.

Si la central no puede soportar las características de conexión requeridas pero puede soportar una velocidad de células comprendida entre la velocidad de células requerida y la velocidad de células ATM mínima, la central realiza la selección VPCI/VCI y la atribución de anchura de banda basándose en esta velocidad de células. Dicha velocidad se utiliza como la velocidad de células ATM en el procesamiento subsiguiente, junto con la velocidad de células ATM mínima.

Si la central soporta únicamente la velocidad de células ATM mínima, realiza la selección VPCI/VCI y la atribución de anchura de banda basándose en esta velocidad de células, que se utiliza como la velocidad de células ATM en el procesamiento subsiguiente y no se traspasa la velocidad de células ATM mínima.

Para el parámetro velocidad de células ATM alternativa:

Si la central puede soportar las características de conexión requeridas, asignará los recursos utilizando los procedimientos normales. La central verifica la velocidad de células ATM

alternativa para comprobar si puede ser soportada por los recursos asignados. De no ser así, se descarta dicha velocidad de células ATM alternativa.

Si la central no puede soportar las características de conexión requeridas pero sí la velocidad de células ATM alternativa, la central realiza la selección VPCI/VCI y la atribución de anchura de banda correspondiente. Esta atribución de anchura de banda se utiliza en el procesamiento subsiguiente y no se traspasa la velocidad de células ATM alternativa.

Si la central no puede soportar las características de conexión requeridas por el usuario ni tampoco la velocidad de células ATM mínima o la velocidad de células ATM alternativa solicitada por el usuario, deberá liberarse la conexión indicando la causa "anchura de banda no disponible".

b) *Central no asignadora*

La central sigue los procedimientos normales.

### **1.3.1.3.2 Otras acciones**

Se siguen los procedimientos indicados en 2.2.1.2.2/Q.2764 con las adiciones señaladas en 1.3.1.2.

### **1.3.1.4 Acción requerida en la central internacional de salida**

Se siguen los procedimientos indicados en 2.2.1.3/Q.2764 con las adiciones señaladas en 1.3.1.3.1.

### **1.3.1.5 Acción requerida en una central internacional intermedia o de entrada**

Se siguen los procedimientos indicados en 2.2.1.4/Q.2764 con las adiciones señaladas en 1.3.1.3.1.

### **1.3.1.6 Acción requerida en la central de destino**

Se siguen los procedimientos indicados en 2.2.1.5/Q.2764 con las adiciones señaladas en 1.3.1.3.1.

## **1.3.2 Primitiva de respuesta**

### **1.3.2.1 Acción requerida en la central de destino**

Véase 2.2.5.1/Q.2764 con la siguiente adición:

Cuando la parte llamada responde con una indicación de la anchura de banda final utilizada, la central modificará la anchura de banda atribuida en las partes de la conexión relativas a la central asignadora de acuerdo con la velocidad de células ATM indicada, si la anchura de banda ya atribuida es distinta. La primitiva petición de respuesta contendrá el parámetro velocidad de células ATM y, si ha lugar, el parámetro velocidad de células ATM adicional.

Cuando la parte llamada responde sin indicación de la atribución de la anchura de banda final, la central introducirá el parámetro velocidad de células ATM y, si ha lugar, el parámetro velocidad de células ATM adicional en la primitiva de respuesta de acuerdo con la atribución de anchura de banda utilizada en esa central.

### **1.3.2.2 Acción requerida en una central nacional intermedia**

Véase 2.2.5.2/Q.2764 con la siguiente adición:

Al recibir una primitiva indicación de respuesta con el parámetro velocidad de células ATM y, si ha lugar, el parámetro velocidad de células ATM adicional, la central modificará la anchura de banda atribuida en las partes de la conexión relativas a la central asignadora de acuerdo con la atribución de anchura de banda final indicada, si la anchura de banda previamente atribuida por la central es distinta. La primitiva petición de respuesta contendrá el parámetro velocidad de células ATM y, si ha lugar, el parámetro velocidad de células ATM adicional.

Al recibir una primitiva indicación de respuesta sin el parámetro velocidad de células ATM, la central introducirá el parámetro velocidad de células ATM y, si ha lugar, el parámetro velocidad de células ATM adicional en la primitiva petición de respuesta de acuerdo con la atribución de anchura de banda utilizada en esa central.

### **1.3.2.3 Acción requerida en una central internacional de salida**

Véase 1.3.2.2. De forma adicional, si se recibe la indicación de respuesta tras la indicación de dirección completa, se detiene el temporizador "espera de respuesta".

### **1.3.2.4 Acción requerida en una central internacional intermedia o de entrada**

Véase 1.3.2.2.

### **1.3.2.5 Acción requerida en la central de origen**

Véase 2.2.5.5/Q.2764 con la siguiente adición:

Al recibir una primitiva indicación de respuesta que contiene el parámetro velocidad de células ATM y, si ha lugar, el parámetro velocidad de células ATM adicional, la central modificará la anchura de banda atribuida en las partes de la conexión relativas a la central asignadora de acuerdo con la velocidad de células ATM indicada, si la anchura de banda ya atribuida es distinta. La atribución de anchura de banda final se transfiere en la indicación devuelta al usuario llamante.

Al recibir una primitiva indicación de respuesta sin el parámetro velocidad de células ATM, la central indicará la atribución de anchura de banda final utilizada en esa central en la indicación devuelta al usuario llamante.

### **1.3.2.6 Procedimientos excepcionales**

Si la central no puede modificar la anchura de banda atribuida, deberá liberarse la conexión en ambos sentidos indicando la causa "anchura de banda no disponible".

## **1.4 Elementos y primitivas del servicio de aplicación**

Las siguientes primitivas resultan afectadas por el soporte de la negociación durante el establecimiento de la conexión.

### **1.4.1 Primitivas entre la SACF y el proceso de aplicación**

#### **1.4.1.1 Primitiva petición/indicación Establecimiento**

El cuadro 3 muestra los parámetros que deben añadirse a la primitiva petición/indicación Establecimiento.

**Cuadro 3/Q.2725.1 – Parámetros para la primitiva petición/indicación Establecimiento**

<b>Petición/indicación Establecimiento</b>	<b>RDSI-BA</b>
Velocidad de células ATM alternativa	O (nota)
Velocidad de células ATM mínima	O (nota)
NOTA – Se incluye el parámetro velocidad de células ATM alternativa o el parámetro velocidad de células ATM mínima dependiendo del procedimiento específico.	

### 1.4.1.2 Primitiva petición/indicación de Respuesta

El cuadro 4 muestra los parámetros que deben añadirse a la primitiva petición/indicación de Respuesta.

**Cuadro 4/Q.2725.1 – Parámetros para la primitiva petición/indicación de Respuesta**

<b>Petición/indicación de Respuesta</b>	<b>RDSI-BA</b>
Velocidad de células ATM	O
Velocidad de células ATM adicional	O

### 1.4.2 Primitivas entre los ASE de BCC y la SACF

#### 1.4.2.1 Primitiva petición/indicación Establecimiento de enlace

El cuadro 5 muestra los nuevos parámetros que deben añadirse a la primitiva petición/indicación Establecimiento de enlace.

**Cuadro 5/Q.2725.1 – Parámetros para la primitiva petición/indicación Establecimiento de enlace**

<b>Petición/indicación Establecimiento de enlace</b>
Velocidad de células ATM alternativa
Velocidad de células ATM mínima

#### 1.4.2.2 Primitiva petición/indicación Enlace de información

El cuadro 6 muestra los parámetros que deben añadirse a la primitiva petición/indicación Enlace de información.

**Cuadro 6/Q.2725.1 – Parámetros para la primitiva petición/indicación Enlace de información**

<b>Petición/indicación Enlace de información</b>
Velocidad de células ATM
Velocidad de células ATM adicional

### 1.4.3 Descripciones de los ASE

No se requieren modificaciones para las descripciones de los ASE para los ASE de BCC o de CC.

## 1.5 Interfuncionamiento

### 1.5.1 Interfuncionamiento con nodos CS-1

Los nodos CS-1 tratarán los parámetros velocidad de células ATM alternativa o velocidad de células ATM mínima como información de señalización no reconocida. Los indicadores de instrucción para estos parámetros se fijarán de forma que se descarten dichos parámetros en el nodo CS-1 y continúe el procesamiento basado únicamente en el parámetro velocidad de células ATM y (si ha lugar) en la velocidad de células ATM adicional.

En el apéndice I figura el establecimiento de los indicadores de instrucción.

### 1.5.2 Interfuncionamiento con PU-RDSI

La conexión se libera en la central de interfuncionamiento.

### 1.5.3 Interfuncionamiento con DSS 2

Se aplica la siguiente correspondencia de los elementos de información DSS 2 con los parámetros PU-RDSI-BA, además de las correspondencias ya indicadas en las Recomendaciones Q.2650 y Q.2723.1. Véase el cuadro 7.

**Cuadro 7/Q.2725.1 – Correspondencia entre los elementos de información del DSS 2 y parámetros de la PU-RDSI-BA**

ESTABLECIMIENTO	IAM	ESTABLECIMIENTO
Descriptor de tráfico ATM alternativo	Velocidad de células ATM alternativa	Descriptor de tráfico ATM alternativo
Descriptor de tráfico ATM aceptable mínimo	Velocidad de células ATM mínima	Descriptor de tráfico ATM aceptable mínimo

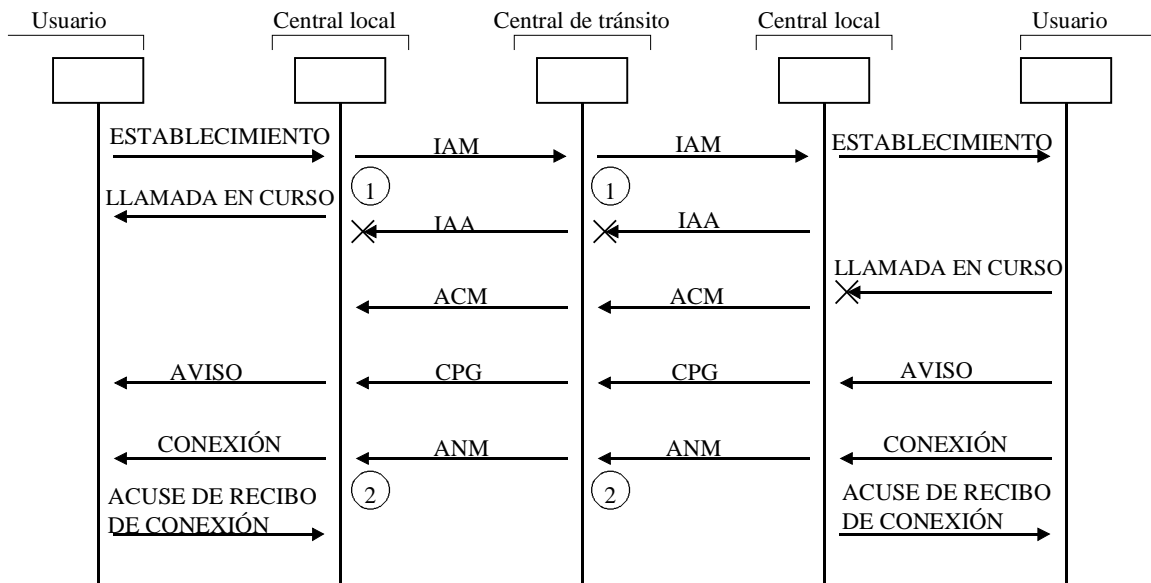
  

CONEXIÓN	ANM	CONEXIÓN
Descriptor de tráfico ATM	Velocidad de células ATM Velocidad de células ATM adicional (nota)	Descriptor de tráfico ATM

NOTA – La correspondencia es la de Recomendación Q.2723.1.

## ANEXO A

### Diagramas de flujo de los mensajes



T1178790-96

**Figura A.1/Q.2725.1 – Negociación durante el establecimiento de la llamada**



- 1) Si no puede soportarse la petición original, el conmutador de envío:
  - a) inicia el establecimiento utilizando el procedimiento de la central no asignadora. El conmutador de recepción puede asignar recursos basándose en la velocidad de células ATM alternativa o mínima; o
  - b) utiliza el procedimiento de la central asignadora e inicia el establecimiento con una petición de recurso reducido basándose en la velocidad de células ATM alternativa o mínima, según corresponda.
- 2) El conmutador modifica la atribución de recursos basándose en la velocidad de células ATM recibida en el sentido inverso, de la manera adecuada.

## APÉNDICE I

### Establecimiento de los indicadores de instrucción

El establecimiento de los indicadores de instrucción para el parámetro velocidad de células ATM alternativa y el parámetro velocidad de células ATM mínima es el siguiente:

Parámetro	Indicador de imposibilidad de traspaso	Indicador de descarte de parámetro	Indicador de descarte de mensaje	Indicador de envío de notificación	Indicador de liberación de llamada	Indicador de tránsito en la central intermedia	Indicador de interfuncionamiento de banda ancha/banda estrecha
Velocidad de células ATM alternativa	Por defecto	Descartar parámetro	No descartar mensaje	No enviar notificación	No liberar llamada	Interpretación en nodo extremo	Liberación de llamada
Velocidad de células ATM mínima	Por defecto	Descartar parámetro	No descartar mensaje	No enviar notificación	No liberar llamada	Interpretación en nodo extremo	Liberación de llamada





## SERIES DE RECOMENDACIONES DEL UIT-T

Serie A	Organización del trabajo del UIT-T
Serie B	Medios de expresión
Serie C	Estadísticas generales de telecomunicaciones
Serie D	Principios generales de tarificación
Serie E	Red telefónica y RDSI
Serie F	Servicios de telecomunicación no telefónicos
Serie G	Sistemas y medios de transmisión
Serie H	Transmisión de señales no telefónicas
Serie I	Red digital de servicios integrados
Serie J	Transmisiones de señales radiofónicas y de televisión
Serie K	Protección contra las interferencias
Serie L	Construcción, instalación y protección de los cables y otros elementos de planta exterior
Serie M	Mantenimiento: sistemas de transmisión, circuitos telefónicos, telegrafía, facsímil y circuitos arrendados internacionales
Serie N	Mantenimiento: circuitos internacionales para transmisiones radiofónicas y de televisión
Serie O	Especificaciones de los aparatos de medida
Serie P	Calidad de transmisión telefónica
<b>Serie Q</b>	<b>Conmutación y señalización</b>
Serie R	Transmisión telegráfica
Serie S	Equipos terminales para servicios de telegrafía
Serie T	Equipos terminales y protocolos para los servicios de telemática
Serie U	Conmutación telegráfica
Serie V	Comunicación de datos por la red telefónica
Serie X	Redes de datos y comunicación entre sistemas abiertos
Serie Z	Lenguajes de programación

\*10603\*