



UNION INTERNATIONALE DES TÉLÉCOMMUNICATIONS

UIT-T

SECTEUR DE LA NORMALISATION
DES TÉLÉCOMMUNICATIONS
DE L'UIT

Q.1902.6

(07/2001)

SÉRIE Q: COMMUTATION ET SIGNALISATION

Spécifications de la signalisation relative à la commande
d'appel indépendante du support

**Protocole de commande d'appel indépendante
du support (ensemble de capacités 2):
procédures de signalisation génériques pour la
prise en charge des services complémentaires
du sous-système utilisateur du RNIS et de
renvoi de support**

Recommandation UIT-T Q.1902.6

(Antérieurement Recommandation du CCITT)

RECOMMANDATIONS UIT-T DE LA SÉRIE Q
COMMUTATION ET SIGNALISATION

SIGNALISATION DANS LE SERVICE MANUEL INTERNATIONAL	Q.1–Q.3
EXPLOITATION INTERNATIONALE AUTOMATIQUE ET SEMI-AUTOMATIQUE	Q.4–Q.59
FONCTIONS ET FLUX D'INFORMATION DES SERVICES DU RNIS	Q.60–Q.99
CLAUSES APPLICABLES AUX SYSTÈMES NORMALISÉS DE L'UIT-T	Q.100–Q.119
SPÉCIFICATIONS DES SYSTÈMES DE SIGNALISATION N° 4 ET N° 5	Q.120–Q.249
SPÉCIFICATIONS DU SYSTÈME DE SIGNALISATION N° 6	Q.250–Q.309
SPÉCIFICATIONS DU SYSTÈME DE SIGNALISATION R1	Q.310–Q.399
SPÉCIFICATIONS DU SYSTÈME DE SIGNALISATION R2	Q.400–Q.499
COMMULATEURS NUMÉRIQUES	Q.500–Q.599
INTERFONCTIONNEMENT DES SYSTÈMES DE SIGNALISATION	Q.600–Q.699
SPÉCIFICATIONS DU SYSTÈME DE SIGNALISATION N° 7	Q.700–Q.799
INTERFACE Q3	Q.800–Q.849
SYSTÈME DE SIGNALISATION D'ABONNÉ NUMÉRIQUE N° 1	Q.850–Q.999
RÉSEAUX MOBILES TERRESTRES PUBLICS	Q.1000–Q.1099
INTERFONCTIONNEMENT AVEC LES SYSTÈMES MOBILES À SATELLITES	Q.1100–Q.1199
RÉSEAU INTELLIGENT	Q.1200–Q.1699
PRÉSCRIPTIONS ET PROTOCOLES DE SIGNALISATION POUR LES IMT-2000	Q.1700–Q.1799
SPÉCIFICATIONS DE LA SIGNALISATION RELATIVE À LA COMMANDE D'APPEL INDÉPENDANTE DU SUPPORT	Q.1900–Q.1999
RNIS À LARGE BANDE	Q.2000–Q.2999

Pour plus de détails, voir la Liste des Recommandations de l'UIT-T.

Recommandation UIT-T Q.1902.6

Protocole de commande d'appel indépendante du support (ensemble de capacités 2): procédures de signalisation génériques pour la prise en charge des services complémentaires du sous-système utilisateur du RNIS et de renvoi de support

Résumé

La présente Recommandation spécifie les procédures génériques de signalisation et la prise en charge des services complémentaires du sous-système utilisateur du RNIS du système de signalisation n° 7 par le protocole de commande d'appel indépendante du service (BICC, *bearer independent call control*). Les détails concernant la prise en charge des services complémentaires de l'ISUP par le protocole BICC sont donnés sous forme de différences par rapport aux Recommandations UIT-T de la série Q.73x. En outre, les procédures BICC CS-2 utilisées pour la réorientation du support sont présentées afin d'optimiser le trajet du support.

Source

La Recommandation Q.1902.6 de l'UIT-T, élaborée par la Commission d'études 11 (2001-2004) de l'UIT-T, a été approuvée le 2 juillet 2001 selon la procédure définie dans la Résolution 1 de l'AMNT.

AVANT-PROPOS

L'UIT (Union internationale des télécommunications) est une institution spécialisée des Nations Unies dans le domaine des télécommunications. L'UIT-T (Secteur de la normalisation des télécommunications) est un organe permanent de l'UIT. Il est chargé de l'étude des questions techniques, d'exploitation et de tarification, et émet à ce sujet des Recommandations en vue de la normalisation des télécommunications à l'échelle mondiale.

L'Assemblée mondiale de normalisation des télécommunications (AMNT), qui se réunit tous les quatre ans, détermine les thèmes d'étude à traiter par les Commissions d'études de l'UIT-T, lesquelles élaborent en retour des Recommandations sur ces thèmes.

L'approbation des Recommandations par les Membres de l'UIT-T s'effectue selon la procédure définie dans la Résolution 1 de l'AMNT.

Dans certains secteurs des technologies de l'information qui correspondent à la sphère de compétence de l'UIT-T, les normes nécessaires se préparent en collaboration avec l'ISO et la CEI.

NOTE

Dans la présente Recommandation, l'expression "Administration" est utilisée pour désigner de façon abrégée aussi bien une administration de télécommunications qu'une exploitation reconnue.

DROITS DE PROPRIÉTÉ INTELLECTUELLE

L'UIT attire l'attention sur la possibilité que l'application ou la mise en œuvre de la présente Recommandation puisse donner lieu à l'utilisation d'un droit de propriété intellectuelle. L'UIT ne prend pas position en ce qui concerne l'existence, la validité ou l'applicabilité des droits de propriété intellectuelle, qu'ils soient revendiqués par un Membre de l'UIT ou par une tierce partie étrangère à la procédure d'élaboration des Recommandations.

A la date d'approbation de la présente Recommandation, l'UIT n'avait pas été avisée de l'existence d'une propriété intellectuelle protégée par des brevets à acquérir pour mettre en œuvre la présente Recommandation. Toutefois, comme il ne s'agit peut-être pas de renseignements les plus récents, il est vivement recommandé aux responsables de la mise en œuvre de consulter la base de données des brevets du TSB.

© UIT 2002

Droits de reproduction réservés. Aucune partie de cette publication ne peut être reproduite ni utilisée sous quelque forme que ce soit et par aucun procédé, électronique ou mécanique, y compris la photocopie et les microfilms, sans l'accord écrit de l'UIT.

TABLE DES MATIÈRES

		Page
1	Domaine d'application	1
2	Références normatives	1
3	Définitions	2
4	Abréviations.....	2
5	Différences par rapport aux Recommandations UIT-T de la série Q.73x	3
5.1	Différence par rapport à la Rec. UIT-T Q.730 – Procédures génériques	3
5.2	Différences par rapport à la Rec. UIT-T Q.731 – Services complémentaires d'identification de numéro	5
5.3	Différences par rapport à la Rec. UIT-T Q.732 – Services complémentaires de présentation d'appel.....	5
5.3.1	Utilisation du compteur de sauts dans le cas des services complémentaires de déviation d'appel	5
5.3.2	Traitement de la référence globale d'appel dans le cas de services complémentaires de transfert explicite de communication	6
5.4	Différences par rapport à la Rec. UIT-T Q.733 – Services complémentaires de rappel automatique.....	6
5.4.1	Transport de signalisation fondé sur le TC avec les services complémentaires de rappel automatique	6
5.5	Différences par rapport à la Rec. UIT-T Q.734 – Services complémentaires multiparticipants	6
5.5.1	Traitement de la référence globale d'appel avec les services complémentaires multiparticipants.....	6
5.6	Différence avec la Rec. UIT-T Q.735 – Services complémentaires de communauté d'intérêt.....	6
5.6.1	Transport de signalisation fondé sur le TC avec les services complémentaires de communauté d'intérêt	6
5.7	Différences avec la Rec. UIT-T Q.736 – Services complémentaires de taxation	6
5.7.1	Transport de signalisation fondé sur le TC avec les services complémentaires de taxation	7
5.8	Différences par rapport à la Rec. UIT-T Q.737 – Services complémentaires de transfert d'informations additionnelles	7
6	Réorientation du support.....	7
6.1	Introduction.....	7
6.2	Interaction avec les services invoquant la réorientation du support	7
6.3	Progression d'une nouvelle connexion support.....	9
6.4	Utilisation de l'élément BAT ASE.....	9
6.5	Procédures.....	9
6.5.1	Indication de la capacité de la réorientation du support	9

	Page
6.5.2 Réorientation du support dans le même sens que l'appel	10
6.5.3 La réorientation à lieu dans le sens opposé à l'établissement original de l'appel.....	13
6.5.4 Cas spéciaux	14
6.5.5 Interaction avec l'acheminement pivot	15
6.5.6 Interaction avec le réacheminement (utilisation nationale).....	16

Recommandation UIT-T Q.1902.6

Protocole de commande d'appel indépendante du support (ensemble de capacités 2): procédures de signalisation génériques pour la prise en charge des services complémentaires du sous-système utilisateur du RNIS et de renvoi de support

1 Domaine d'application

La présente Recommandation spécifie dans le détail les procédures de signalisation génériques et la prise en charge des services complémentaires du sous-système utilisateur du RNIS du système de signalisation n° 7 par le protocole de commande d'appel indépendante du service (BICC).

En ce qui concerne les procédures de signalisation génériques, les services et les fonctions pris en charge par le protocole BICC (dont la liste figure dans le Tableau 2/Q.1902.1 [4]) et déjà pris en charge par le protocole ISUP, le protocole BICC est totalement transparent, c'est-à-dire qu'il est totalement compatible avec le protocole ISUP. Ces procédures, services et fonctions de signalisation génériques pris en charge par le protocole ISUP sont spécifiés dans les Recommandations UIT-T de la série Q.73x [1].

Les détails de la prise en charge des services complémentaires ISUP par le protocole BICC sont décrits par les différences par rapport aux Recommandations UIT-T de la série Q.73x [1]. Toutes les références dans la série Q.73x aux procédures d'appel de base dans les Recommandations UIT-T Q.761-Q.764 [2] et Q.767 [3] doivent être lues comme références aux procédures équivalentes du protocole BICC dans les Recommandations UIT-T de la série Q.1902.x [4].

En outre, les procédures BICC CS-2 de réorientation du support sont introduites afin d'optimiser le trajet support. Ces procédures sont décrites au paragraphe 6.

2 Références normatives

La présente Recommandation se réfère à certaines dispositions des Recommandations UIT-T et textes suivants qui, de ce fait, en sont partie intégrante. Les versions indiquées étaient en vigueur au moment de la publication de la présente Recommandation. Toute Recommandation ou tout texte étant sujet à révision, les utilisateurs de la présente Recommandation sont invités à se reporter, si possible, aux versions les plus récentes des références normatives suivantes. La liste des Recommandations de l'UIT-T en vigueur est régulièrement publiée.

- [1] UIT-T série Q.73x (2000), *Procédures et dispositions génériques applicables aux services supplémentaires du sous-système utilisateur du RNIS avec les procédures applicables aux services supplémentaires individuels.*
- [2] UIT-T Q.761 à Q.764 (2000), *Spécifications du sous-système utilisateur du RNIS du système de signalisation n° 7.*
- [3] UIT-T Q.767 (1991), *Application du sous-système utilisateur du RNIS du système de signalisation n° 7 du CCITT pour les interconnexions RNIS internationales.*
- [4] UIT-T Q.1902.1 à Q.1902.4 (2001), *Spécification du protocole de commande d'appel indépendante du support (BICC).*
- [5] UIT-T Q.2150.0 (2001), *Service générique de transport de signalisation.*
- [6] UIT-T Q.2150.1 (2001), *Convertisseur de transport de signalisation sur couche MTP3 ou MTP3b.*

- [7] UIT-T Q.765.5 (2000) et son Amendement 1 (2001) pour le BICC CS-2, *Ensemble de capacités 2 pour la commande d'appel indépendante du support*.

3 Définitions

En ce qui concerne la terminologie spécifique au BICC, le lecteur est invité à se reporter à la Rec. UIT-T Q.1902.1 [4].

Nœud d'ancrage BC-anchor: voir 6.2.

Nœud d'ancrage CC-anchor: voir 6.2.

Nœud à partir duquel le renvoi est effectué: voir 6.2.

Nœud vers lequel le renvoi est effectué: voir 6.2.

4 Abréviations

La présente Recommandation utilise les abréviations suivantes:

3PTY	conférence à trois (<i>three-party service</i>)
ACM	message d'adresse complète (<i>address complete message</i>)
APM	message de transport d'application (<i>application transport message</i>)
APP	paramètre de transport d'application (<i>application transport parameter</i>)
ASE	élément du service d'application (<i>application service element</i>)
BAT	transport d'association de support (<i>bearer association transport</i>)
BCF	fonction de commande de support (<i>bearer control function</i>)
BICC	commande d'appel indépendante du support (<i>bearer independent call control</i>)
BIWF	fonction d'interfonctionnement de support (<i>bearer interworking function</i>)
CCBS	rappel automatique sur occupation (<i>completion of calls to busy subscriber</i>)
CCNR	rappel automatique sur non-réponse (<i>completion of calls on no reply</i>)
CD	transfert d'appel (<i>call deflection</i>)
CFB	renvoi d'appel sur occupation (<i>call forwarding busy</i>)
CFNR	renvoi d'appel sur non-réponse (<i>call forwarding no reply</i>)
CFU	renvoi d'appel inconditionnel (<i>call forwarding unconditional</i>)
CMN	nœud de médiation d'appel (<i>call mediation node</i>)
CON	message de connexion (<i>connect message</i>)
CONF	communication conférence (<i>conference calling</i>)
CSF	fonction de service d'appel (<i>call service function</i>)
CUG	groupe fermé d'utilisateurs (<i>closed user group</i>)
ECT	transfert explicite de communication (<i>explicit call transfer</i>)
GSN	nœud serveur de passerelle (<i>gateway serving node</i>)
IAM	message initial d'adresse (<i>initial address message</i>)
ISN	nœud serveur intermédiaire (<i>intermediate serving node</i>)
ISUP	sous-système utilisateur du RNIS (<i>ISDN user part</i>)

ITCC	carte de taxation des télécommunications internationales (<i>international telecommunication charge card</i>)
PCI	indicateur de commande de protocole (<i>protocol control indicator</i>)
REL	message de libération (<i>release message</i>)
RNIS	réseau numérique à intégration de services
RLC	message de libération complète (<i>release complete message</i>)
ROSE	opérations distantes (<i>remote operations</i>)
SCCP	sous-système commande de connexions sémaphores (<i>signalling connection control part</i>)
SN	nœud serveur (<i>serving node</i>)
TC	capacités de transaction (<i>transaction capabilities</i>)
TSN	nœud serveur de transit (<i>transit serving node</i>)

5 Différences par rapport aux Recommandations UIT-T de la série Q.73x

Le présent paragraphe contient les exceptions et les adjonctions par rapport aux Recommandations UIT-T de la série Q.73x [1] pour les procédures génériques et les paragraphes concernant les services complémentaires individuels.

5.1 Différence par rapport à la Rec. UIT-T Q.730 – Procédures génériques

NOTE – La numérotation du présent paragraphe renvoie à celle de la Rec. UIT-T Q.730 [1].

0 Introduction

0.1 Domaine d'application

Pour information.

0.2 Références

Pour information.

0.3 Termes et définitions

Pour information.

0.4 Abréviations

Pour information.

1 Généralités

Applicable.

1.1 Dépassement de la longueur maximale des messages

Applicable. La longueur maximale des messages prise en charge par la BICC dépend des capacités du réseau de transport de signalisation. Pour de plus amples détails se reporter à la Rec. UIT-T Q.2150.0 [5].

1.2 Fonctionnalités propres au réseau (utilisation nationale)

Applicable.

1.2.1 Envoi d'informations non demandées (utilisation nationale)

Applicable.

1.3 Procédures génériques

1.3.1 Activation de service

Applicable.

1.3.2 Transfert de caractères numériques générique (utilisation nationale)

Applicable.

1.3.3 Capacités de service d'opérations distantes (ROSE) (utilisation nationale)

Applicable.

1.3.4 Procédure de notification générique

Applicable.

1.3.5 Transfert de numéro générique

Applicable.

1.3.6 Acheminement avec pivot

Applicable.

Ces procédures ne s'appliquent qu'aux relations de signalisation entre des nœuds des types ISN/TSN/GSN, à savoir qu'à la fois l'appel et le support doivent être commandés afin de pouvoir réorienter l'appel et le support. Avec le protocole BICC, la procédure additionnelle de réorientation du support peut être prise en charge pour l'optimisation du support, voir paragraphe 6. Ces procédures utilisent des relations de code de point sémaphore SS7 car les procédures d'acheminement avec pivot sont fondées sur les codes de point sémaphore SS7. Pour de plus amples détails on se reportera à la Rec. UIT-T Q.2150.1 [6] qui traite des capacités de réseau de transport de signalisation.

En ce qui concerne la procédure de référence globale d'appel (voir 8.18/Q.1902.4 [4]), cette référence doit être réutilisée par le nœud serveur (SN, *servicing node*) effectuant l'acheminement avec pivot tel que reçu avec l'appel entrant.

1.3.7 Renvoi d'appel (utilisation nationale)

Applicable.

Ces procédures ne s'appliquent qu'aux relations de signalisation entre des nœuds des types ISN/TSN/GSN, à savoir qu'à la fois l'appel et le support doivent être commandés afin de pouvoir réacheminer l'appel et réorienter le support. Avec le protocole BICC, la procédure additionnelle de renvoi d'appel peut être prise en charge pour l'optimisation du support, voir paragraphe 6. Ces procédures utilisent des relations de code de point sémaphore SS7 car les procédures de renvoi d'appel sont fondées sur les codes de point sémaphore SS7. Pour de plus amples détails on se reportera à la Rec. UIT-T Q.2150.1 [6] qui traite des capacités de réseau de transport de signalisation.

En ce qui concerne la procédure de référence globale d'appel (voir 8.18/Q.1902.4 [4]), cette référence doit être réutilisée par le nœud serveur effectuant le renvoi d'appel tel que reçu avec l'appel entrant.

1.3.8 Méthodes de relais pour la signalisation non associée à un circuit

Applicable.

NOTE – Pour de plus amples informations, on se reportera au Supplément 38 de la série Q de l'UIT-T (TRQ.2600) qui contient des informations concernant les options de transport de signalisation pour les services fondés sur le TC.

1.4 *Signalisation de bout en bout*

Dans le cadre du protocole BICC, cette partie de la Rec. UIT-T Q.730 n'est plus prise en charge, y compris les définitions et codages associés figurant dans la Rec. UIT-T Q.1902.2 et la Rec. UIT-T Q.1902.3 [4].

1.5 *Présentation des Recommandations relatives aux services*

Pour information.

1.6 *Liste des services complémentaires*

Voir 5.2 à 5.8.

1.7 *Association des services complémentaires aux services supports et au téléservice*

Pour information.

1.8 *Définition des services complémentaires*

Pour information.

Appendice I – Contenu des éléments d'interface entre le sous-système utilisateur du RNIS et le SCCP

Non repris.

5.2 Différences par rapport à la Rec. UIT-T Q.731 – Services complémentaires d'identification de numéro

Applicable.

5.3 Différences par rapport à la Rec. UIT-T Q.732 – Services complémentaires de présentation d'appel

Applicable. Etant donné que l'exécution de ces services complémentaires fait intervenir le support, il faut pour ces services qu'il y ait commande à la fois de l'appel et du support dans les nœuds de type ISN/TSN/GSN.

5.3.1 Utilisation du compteur de sauts dans le cas des services complémentaires de déviation d'appel

- Q.732.2 Renvoi d'appel sur occupation (CFB, *call forwarding busy*)
- Q.732.3 Renvoi d'appel sur non-réponse (CFNR, *call forwarding no reply*)
- Q.732.4 Renvoi d'appel inconditionnel (CFU, *call forwarding unconditional*)
- Q.732.5 Transfert d'appel (CD, *call deflection*).

Pour le protocole BICC, le compteur de sauts (voir 8.9/Q.1902.4 [4]) est utilisé de la manière suivante en ce qui concerne les services complémentaires de transfert d'appel. Un nœud serveur (SN) de renvoi d'appel recevant un message de libération avec la cause #25 "erreur d'acheminement du central", doit notifier au système de gestion l'erreur d'acheminement et indiquer le numéro de l'appelé, l'identité des fonctions CSF successives ainsi que le numéro à partir duquel le renvoi est effectué. La valeur de cause #31 "normal non spécifié" doit être renvoyée à la précédente fonction CSF.

NOTE – La méthode d'identification des fonctions CSF suivantes/précédentes appelle un complément d'étude.

5.3.2 Traitement de la référence globale d'appel dans le cas de services complémentaires de transfert explicite de communication

- Q.732.7 Transfert explicite de communication (ECT, *explicit call transfer*).

En ce qui concerne la procédure de référence globale d'appel (voir 8.18/Q.1902.4 [4]), cette référence associée à la communication sur la portion d'appel transférée appelle un complément d'étude.

5.4 Différences par rapport à la Rec. UIT-T Q.733 – Services complémentaires de rappel automatique

Applicable. Etant donné que l'exécution de ces services complémentaires fait intervenir le support, ces services nécessitent la commande à la fois de l'appel et du support dans les nœuds de type ISN/TSN/GSN.

5.4.1 Transport de signalisation fondé sur le TC avec les services complémentaires de rappel automatique

- Q.733.3 Rappel automatique sur occupation (CCBS, *completion of calls to busy subscriber*)
- Q.733.5 Rappel automatique sur non-réponse (CCNR, *completion of calls on no reply*).

NOTE – Pour de plus amples informations on se reportera au Supplément 38 de la série Q de l'UIT-T (TRQ.2600) concernant les options de transport de signalisation pour les services fondés sur le TC.

5.5 Différences par rapport à la Rec. UIT-T Q.734 – Services complémentaires multiparticipants

Applicable. Etant donné que l'exécution de ces services complémentaires fait intervenir le support, ces services nécessitent la commande à la fois de l'appel et du support dans les nœuds de type ISN/TSN/GSN.

5.5.1 Traitement de la référence globale d'appel avec les services complémentaires multiparticipants

- Q.734.1 Communication conférence (CONF, *conference calling*)
- Q.734.2 Conférence à 3 (3PTY, *three-party service*).

En ce qui concerne la procédure de référence globale d'appel (voir 8.18/Q.1902.4 [4]), cette référence associée à l'appel sur les portions d'appel à plusieurs correspondants appelle un complément d'étude.

5.6 Différence avec la Rec. UIT-T Q.735 – Services complémentaires de communauté d'intérêt

Applicable.

5.6.1 Transport de signalisation fondé sur le TC avec les services complémentaires de communauté d'intérêt

- Q.735.1 Groupe fermé d'utilisateurs (CUG, *closed user group*) avec administration centralisée des données CUG.

NOTE – Pour de plus amples informations on se reportera au Supplément 38 de la série Q de l'UIT-T (TRQ.2600) concernant les options de transport de signalisation pour les services fondés sur le TC.

5.7 Différences avec la Rec. UIT-T Q.736 – Services complémentaires de taxation

Applicable.

5.7.1 Transport de signalisation fondé sur le TC avec les services complémentaires de taxation

- Q.736.1 Carte de taxation des télécommunications internationales (ITCC, *international telecommunication charge card*).

NOTE – Pour de plus amples informations on se reportera au Supplément 38 de la série Q de l'UIT-T (TRQ.2600) concernant les options de transport de signalisation pour les services fondés sur le TC.

5.8 Différences par rapport à la Rec. UIT-T Q.737 – Services complémentaires de transfert d'informations additionnelles

Applicable.

6 Réorientation du support

6.1 Introduction

La réorientation du support est un mécanisme générique permettant d'optimiser le trajet des supports lorsqu'un point d'extrémité d'une communication change en raison de l'intervention d'un service de la couche Application.

Ainsi, dans le cas du service complémentaire du RNIS de renvoi d'appel sur non-réponse (CFNR), une connexion d'appel et de support est initialement établie en direction de l'utilisateur desservi, et ensuite une nouvelle connexion est établie avec l'utilisateur vers lequel l'appel est renvoyé. Par défaut, la nouvelle connexion sera établie entre le nœud serveur de l'utilisateur desservi et le nœud serveur de l'utilisateur vers lequel l'appel est renvoyé, imposant au nœud serveur de l'utilisateur desservi la mise en série de la connexion support.

La réorientation du support permet d'établir la nouvelle connexion support directement du nœud serveur de l'utilisateur appelant avec le nœud de l'utilisateur vers lequel l'appel est renvoyé tandis que le trajet de commande d'appel est mis en série via le nœud serveur de l'utilisateur desservi. On suppose ici qu'il y a connectivité directe du support entre ces nœuds serveurs, c'est-à-dire que ces nœuds font partie du même réseau. Dans les autres cas, le mécanisme est limité à un fonctionnement entre nœuds serveurs dans un seul réseau.

6.2 Interaction avec les services invoquant la réorientation du support

La procédure de réorientation du support n'est pas responsable en elle-même de l'adjonction ou de la suppression des portions d'appel entre nœuds. Toutefois, des portions d'appel peuvent être ajoutées ou enlevées par le service qui invoque la réorientation du support (par exemple lorsque le renvoi d'appel ajoute une nouvelle portion d'appel vers le nœud vers lequel l'appel est renvoyé). Le service utilise alors la réorientation du support pour optimiser le support. Ainsi, la description de la réorientation du support doit tenir compte de l'adjonction/suppression de portions d'appel par le service.

La réorientation du support est par conséquent modélisée au moyen de quatre types de nœuds, dont chacun offre un élément particulier de fonctionnalité requis pour réaliser la réorientation du support. Ces quatre types de nœuds sont les suivants:

le nœud d'ancrage (CC-Anchor): nœud serveur ou nœud CMN au niveau duquel le service invoquant la réorientation du support est exécuté. Ce nœud sert de point d'ancrage pour la commande d'appel pendant la procédure la réorientation du support. Un nœud CC-Anchor reste dans le trajet d'appel pendant la durée de l'appel. La façon dont le nœud CC-Anchor détermine qu'il y a demande de réorientation du support n'entre pas dans le domaine d'application de la présente Recommandation;

le nœud d'ancrage de connexion support (BC-Anchor): nœud serveur qui sert de point d'ancrage pour la commande de support pendant la procédure la réorientation du support. Les deux connexions supports anciennes et nouvelles se terminent au nœud BC-Anchor;

le nœud d'origine de la réorientation (Redirecting-from): nœud serveur vers lequel l'appel et le support sont initialement connectés avant la réorientation;

nœud d'arrivée de la réorientation (Redirecting-to): nœud serveur vers lequel l'appel et le support sont ensuite connectés après la réorientation.

Les types de nœud sont des entités fonctionnelles et certains peuvent être combinés en un nœud physique de différentes façons selon les nécessités de service. Par exemple, si le service ne nécessite pas la suppression d'une portion d'appel mais nécessite l'adjonction d'une nouvelle portion d'appel, les nœuds CC-Anchor et Redirecting-from seront combinés. Ce cas est illustré à la Figure 1 et il s'agit de la configuration qui opérerait, par exemple, dans le cas d'un renvoi d'appel.

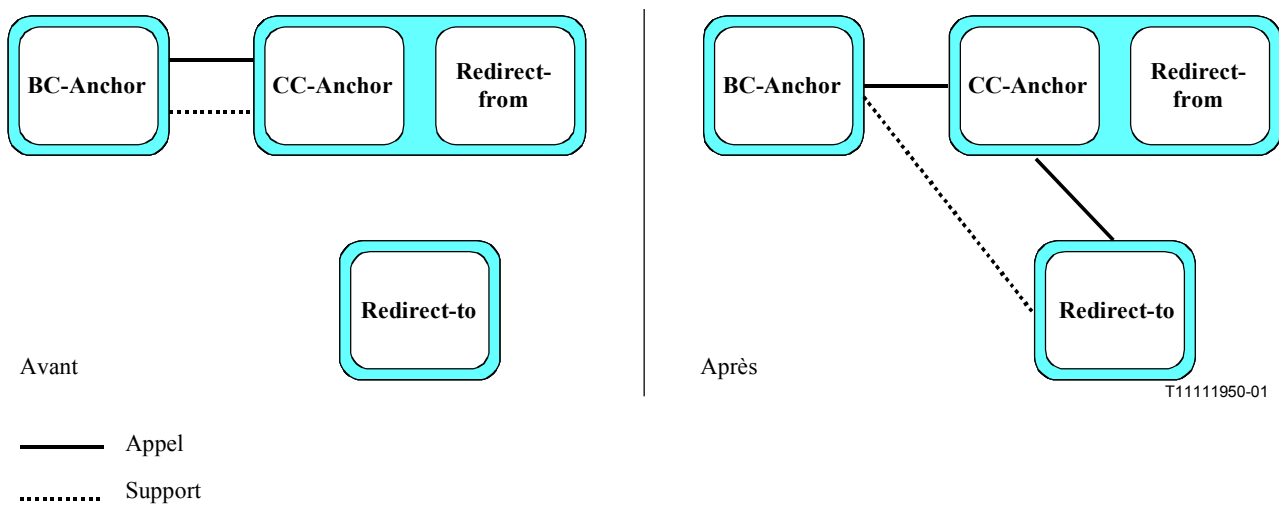


Figure 1/Q.1902.6 – Combinaison des nœuds CC-Anchor et Redirecting-from

Inversement, si le service nécessite la suppression d'une portion d'appel, sans création d'une nouvelle portion, les nœuds CC-Anchor et Redirecting-to seront combinés. Ce cas est illustré à la Figure 2.

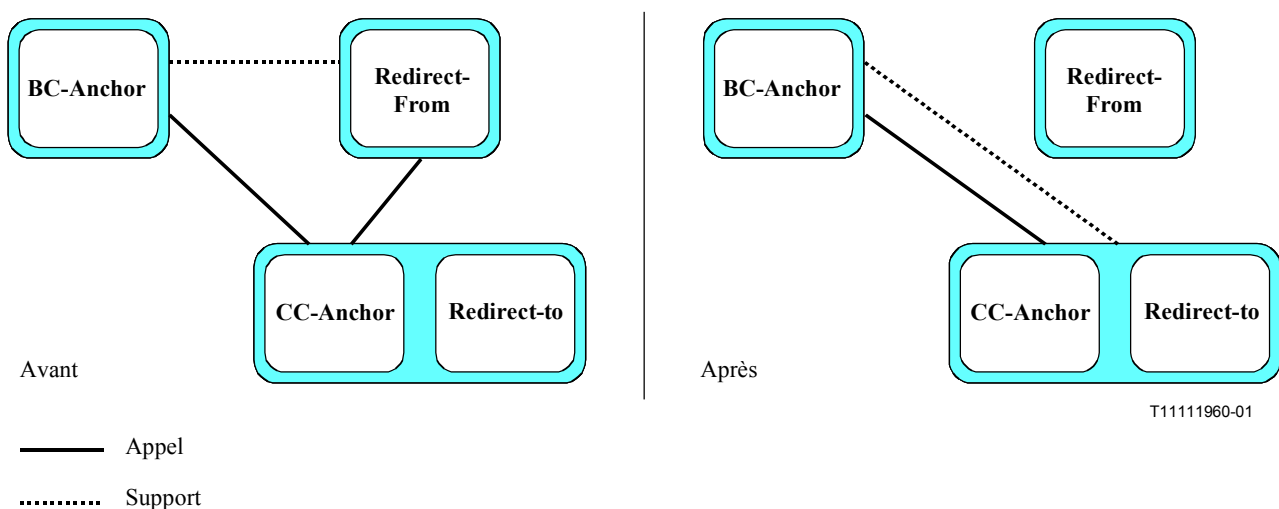


Figure 2/Q.1902.6 – Combinaison des nœuds CC-Anchor et Redirecting-to

Les procédures concernent ici le cas le plus général où toutes les entités fonctionnelles sont situées dans des nœuds physiques distincts. La modélisation de la réorientation du support de cette façon permet d'obtenir un mécanisme totalement générique qui correspond à toute une gamme de scénarios de service possibles.

Lorsque les entités fonctionnelles sont combinées, les liaisons entre elles ne sont pas extérieurement visibles. Du point de vue du protocole, cela signifie simplement que la signalisation entre de telles entités est internalisée dans le nœud physique.

6.3 Progression d'une nouvelle connexion support

Il existe deux possibilités de progression d'une nouvelle connexion support au niveau du nœud BC-Anchor:

- la progression immédiate;
- la progression différée.

Dans le cas d'une progression immédiate, la progression de la nouvelle connexion support est immédiate et commence dès l'établissement, conformément aux procédures d'établissement de support standard.

Dans le cas d'une progression différée, la progression de la nouvelle connexion support est gérée par le nœud CC_Anchor qui envoie une demande explicite de progression au nœud BC-Anchor pour déclencher cette progression.

6.4 Utilisation de l'élément BAT ASE

Le réacheminement de support utilise les services de l'élément BAT ASE décrit dans la Rec. UIT-T Q.765.5 pour acheminer l'information associée à la réorientation du support entre les nœuds. L'accès aux services de l'élément BAT ASE se fait au moyen de primitives (comme par exemple "BICC_data") qui sont définies dans la Rec. UIT-T Q.765.5 [7].

6.5 Procédures

6.5.1 Indication de la capacité de la réorientation du support

Un nœud serveur qui prend en charge les capacités de nœud d'ancrage de commande support doit indiquer cette faculté dans le message IAM et le premier message de commande d'appel vers l'arrière (ACM ou CON) de l'appel original en incluant l'élément d'information capacité de réorientation du support dans le paramètre BAT APP à l'intérieur de ces messages.

Dans le cas de nœuds ISN et GSN, cette indication peut être incluse uniquement si le nœud prend en charge lui-même les procédures de réorientation du support pour un nœud BC-Anchor. Dans le cas de nœuds TSN, cette indication peut être, de plus, incluse si elle est reçue du nœud précédent ou suivant et si les procédures du § 6.5.2.3 sont prises en charge. (Un nœud CMN ne dispose pas de fonction d'interfonctionnement de support et ne peut pas exécuter la fonction d'ancrage de commande de support.)

Si la progression différée est prise en charge, l'indicateur de progression différé doit être positionné à "*Late Cut-Through Supported*" (progression tardive prise en charge), dans les autres cas, cet indicateur doit être positionné à "*Late Cut-Through Not Supported*" (progression tardive non prise en charge).

L'information de compatibilité de la capacité de réorientation du support doit être mise de telle sorte à provoquer la mise à l'écart de l'élément d'information par les nœuds qui ne prennent pas en charge la réorientation du support.

6.5.2 Réorientation du support dans le même sens que l'appel

6.5.2.1 Actions au niveau du nœud CC-Anchor

Une invocation au niveau du nœud CC-Anchor peut définir un nouveau point d'extrémité pour l'appel à tout moment (soit avant ou après le message ACM). Si l'élément d'information capacité de réorientation du support a été reçu en provenance du nœud précédent, l'application peut alors invoquer la réorientation du support. La façon dont l'application détermine s'il s'agit du nœud CC-Anchor pour l'appel ou si la réorientation du support est requise est en dehors du domaine d'application de la présente Recommandation.

L'application invoquante est responsable du stockage de toute information IAM utile requise pour le service. Cette information peut être libérée lorsqu'aucune autre réorientation du support ne doit être invoquée par l'application.

La réorientation du support est invoquée au niveau du nœud CC-Anchor qui signale cette invocation au nœud BC-Anchor. Le nouveau support sera établi entre ce nœud BC-Anchor et le nœud vers lequel s'effectue la réorientation.

La réorientation du support fait intervenir le déplacement d'une extrémité de support d'une destination à une autre. A tout instant, toutefois, seule une de ces destinations est considérée comme étant le point d'extrémité support réel pour l'appel. Le nœud CC-Anchor gère l'instant de transition, c'est-à-dire le moment auquel le point d'extrémité support passe de la destination initiale à la destination finale.

6.5.2.1.1 Négociation des capacités de réorientation du support

Lorsque le nœud CC-Anchor a décidé d'invoquer la réorientation du support, un message APM est envoyé vers le nœud précédent avec l'indicateur d'action de la primitive de demande BICC_Data positionné à "*Bearer Redirect*" (réorientation du support) et incluant l'indicateur de réorientation du support "*Redirect Backwards Request*" (demande vers l'arrière de réorientation) ou "*Redirect Forwards Request*" (demande vers l'avant de réorientation) selon le cas, et selon la capacité du nœud vers lequel la réorientation est effectuée, c'est-à-dire que le nœud CC-Anchor détermine si les procédures avant ou arrière doivent être utilisées en direction du nœud vers lequel la réorientation est effectuée, de façon similaire à celle d'un nœud déclenchant un nouvel appel qui détermine si la procédure vers l'avant ou vers l'arrière doit être utilisée vers le nœud. Les indicateurs de réorientation du support sont également inclus dans la primitive de demande BICC_Data.

Si l'on souhaite une progression différée et que l'indicateur de progression différée reçu dans l'élément d'information capacité de réorientation du support dans le message IAM est mis à "*Late Cut-Through Supported*" (progression différée prise en charge), un indicateur de réorientation du support "*Late Cut-Through Requested*" (progression différée demandée) doit être inclus.

Dès réception d'une primitive d'indication BICC_Data [correspondant à un message APM reçu en provenance du nœud précédent (BC-Anchor)] dont l'indicateur d'action est mis à "*Connect Backward*" (connexion vers l'arrière) ou "*Connect Forward*" (connexion vers l'avant), pour le nœud CC-Anchor, les procédures du § 6.5.2.1.2 suivies de celles décrites au § 6.5.2.1.3 s'appliquent.

6.5.2.1.2 Etablissement d'une nouvelle portion d'appel et d'une connexion support

Pour déclencher l'établissement d'une nouvelle portion d'appel et connexion support, le service au niveau du nœud CC-Anchor utilise l'information du message IAM stocké pour construire un message IAM à envoyer vers le nœud vers lequel la réorientation est effectuée. Le paramètre APP avec l'élément d'information "BAT ASE" identificateur de contexte d'implication, inclus dans le message IAM doit inclure les éléments d'information contenus dans le paramètre APP reçu par le nœud CC-Anchor dans le § 6.5.2.1.1.

Le nœud CC-Anchor se comporte ensuite comme suit:

- l'information BAT ASE reçue en provenance du nœud à partir duquel la réorientation est effectuée est transmise au nœud BC-Anchor selon les procédures standard CMN;
- l'information BAT ASE reçue en provenance du nœud vers lequel la réorientation est effectuée est transmise vers le nœud BC-Anchor selon les procédures CMN standard mais avec un indicateur de réorientation du support positionné à "*new connection identifier*" (identificateur de nouvelle connexion) qui y est inclus;
- l'information BAT ASE reçue depuis le nœud BC-Anchor contenant un indicateur de réorientation du support positionné à "*new connection identifier*" (identificateur de nouvelle connexion) est transmis vers le nœud vers lequel il y a réorientation conformément aux procédures CMN standard mais dont l'indicateur de réorientation du support "*new connection identifier*" est supprimé;
- une information BAT ASE reçue depuis le nœud BC-Anchor ne contenant pas un indicateur de réorientation du support positionné à "*new connection identifier*" est transmise au nœud à partir duquel il y a réorientation conformément aux procédures CMN standard.

Le comportement du nœud CC-Anchor en ce qui concerne les autres messages/informations dépend de l'application qui invoque la réorientation du support.

Le nœud CC-Anchor attend la primitive d'indication BICC_Data (correspondant à un message APM) avec un indicateur d'action positionné à "*Connected*" (connecté) ou à "*Bearer Redirect*" (réorientation du support) et incluant un indicateur de réorientation du support positionné à "*redirect bearer connected*" (support de réorientation connecté) qui doit être reçu en provenance du nœud BC-Anchor. Dans le premier cas, cette indication est transmise en aval vers le nœud vers lequel la réorientation est effectuée.

Dans le cas d'une progression différée, lorsque la progression d'une nouvelle connexion est requise, le nœud CC-Anchor doit envoyer une primitive de demande BICC_Data (en association avec tout message valable) dont l'indicateur d'action est positionné à "*Bearer Redirect*" (réorientation du support) et incluant un indicateur de réorientation du support positionné à "*redirect cut-through request*" (demande de progression avec réorientation) vers le nœud BC-Anchor.

La procédure d'établissement d'un nouveau support est maintenant terminée.

6.5.2.1.3 Libération d'une ancienne portion d'appel et d'une ancienne connexion support

Lorsque l'application directrice demande la libération d'une ancienne portion d'appel et d'un ancien support au nœud à partir duquel il y a réorientation, le nœud CC-Anchor envoie un message APM au nœud précédent dont l'indicateur d'action de la primitive de demande BICC_Data est positionné à "*Bearer Redirect*" et qui inclut un indicateur de réorientation "*redirect bearer release request*" (demande de libération du support de réorientation).

Dès réception d'un message émanant du nœud précédent dont l'indicateur d'action dans la primitive d'indication BICC_Data émis "*Bearer Redirect*" et qui inclut un indicateur de réorientation du support positionné à "*redirect bearer release proceed*" (libération du support de réorientation en cours), un message REL est envoyé au nœud à partir duquel il y a réorientation comme dans le cas des procédures de libération normale. La valeur de cause de libération est déterminée par l'application. Le nœud CC-Anchor attend la réception d'un message RLC en provenance du nœud à partir duquel il y a eu réorientation.

Dès réception du message RLC provenant du nœud à partir duquel il y a eu réorientation, un message APM est envoyé au nœud précédent avec un indicateur d'action de la primitive de demande BICC_Data positionné à "*Bearer Redirect*" et incluant un indicateur de réorientation du support positionné à "*redirect bearer release complete*" (libération du support de réorientation terminée).

6.5.2.2 Actions au niveau du nœud BC-Anchor

6.5.2.2.1 Négociation des capacités de réorientation du support

Dès réception d'une primitive d'indication BICC_Data, (correspondant à un message APM reçu depuis le nœud suivant) dont l'indicateur d'action est positionné à "*Bearer Redirect*" et qui inclut un indicateur de réorientation du support positionné à "*redirect forwards request*" (demande vers l'avant de réorientation) ou "*redirect backwards request*" (demande vers l'arrière de réorientation), le nœud détermine s'il va exécuter les fonctions du nœud BC-Anchor, ou, dans le cas où l'élément d'information capacité de réorientation du support a été reçu depuis le nœud précédent, si la demande sera envoyée au nœud précédent. Les modalités de cette détermination sortent du domaine d'application de la présente Recommandation.

Dans le cas où les fonctions du nœud BC-Anchor doivent être exécutées, les procédures d'établissement sortantes normales BICC pour l'établissement d'un support sortant (paragraphe 7/Q.1902.4) sont exécutées avec les exceptions suivantes:

- 1) le nœud BC-Anchor choisit la fonction BIWF déjà associée à l'appel;
- 2) un message IAM n'est pas émis, mais un message APM est adressé au nœud suivant contenant l'élément d'information BAT ASE qui aurait été envoyé dans le message IAM, d'autres paramètres IAM ne sont pas inclus.

6.5.2.2.2 Etablissement d'une nouvelle connexion support

6.5.2.2.2.1 Traitement des paramètres APP

Après l'exécution des procédures du § 6.5.2.2.1, la réception d'un message quelconque contenant un paramètre APP avec un identificateur de contexte d'application "BAT ASE" doit être traitée comme suit:

- des messages contenant un indicateur de réorientation du support "*new connection identifier*" (identificateur de nouvelle connexion) doivent être traités par les procédures d'établissement d'appel normal sortantes BICC en ce qui concerne la nouvelle connexion;
- les messages qui ne contiennent pas d'indicateur de réorientation du support "*new connection identifier*" doivent être traités par les procédures utilisées pour les supports existants en ce qui concerne l'ancienne connexion.

Lorsqu'il est demandé d'envoyer un paramètre APP relatif à l'ancienne connexion, cet envoi doit être effectué de la même manière que pour le cas d'une non-réorientation du support.

Lorsqu'il est demandé d'envoyer un paramètre APP relatif à la nouvelle connexion, un indicateur de réorientation du support "*New connection identifier*" doit être également inclus.

6.5.2.2.2.2 Confirmation et progression de la nouvelle connexion support

Si l'élément d'information indicateur de réorientation du support reçu avec l'indication de demande de réorientation du support défini au § 6.5.2.2.1 ci-dessus n'inclut pas "*late cut-through requested*" (demande de progression différée), alors la progression de la connexion support nouvellement établie est immédiate conformément aux procédures normales d'établissement de connexion.

Après l'exécution de la procédure d'établissement sortante, sauf dans le cas d'un établissement Forward Set-up avec le type de connexion positionné à "*Forwards Notify*" (notification vers l'avant), le nœud BC-Anchor doit envoyer une primitive de demande BICC_Data dont l'indicateur d'action est positionné à "*Bearer Redirect*" (réorientation du support) et incluant un indicateur de réorientation positionné à "*redirect bearer connected*" (support de réorientation connecté) au nœud CC-Anchor.

Dans le cas d'un établissement vers l'avant dont le type de connexion est positionné à "*Forwards Notify*", le nœud BC-Anchor doit se comporter tel que décrit dans les procédures d'étape normale d'établissement vers l'avant.

Si l'élément d'information indicateur de réorientation du support reçu dont l'indicateur de demande de réorientation du support décrit au § 6.5.2.2.1 ci-dessus est positionné à "*late cut-through requested*", alors, à la réception de la primitive d'indication BICC_Data (correspondant à un message quelconque) dont l'indicateur d'action est positionné à "*Bearer Redirect*" et incluant un indicateur de réorientation du support positionné à "*redirect cut-through request*", le nœud BC-Anchor fait progresser la nouvelle connexion support.

6.5.2.2.3 Libération d'une ancienne connexion support

A la réception d'un message APM provenant du nœud suivant dont l'indicateur d'action dans la primitive d'indication BICC_Data est positionné à "*Bearer Redirect*" et incluant l'indicateur de réorientation du support positionné "*redirect release request*", le nœud BC-Anchor demande à la fonction BCF de déconnecter la connexion de transit interne de l'ancienne connexion de trajet support entre le nœud BC-Anchor et le nœud à partir duquel il y a eu réorientation. Une valeur de cause normale est transmise de la fonction CSF à la fonction BCF.

Au même moment où il y a début de libération du trajet commuté, le BC-Anchor envoie un message APM au nœud suivant dont l'indicateur d'action dans la primitive de demande BICC_Data est positionné à "*Bearer Redirect*" et qui inclut un indicateur de réorientation du support positionné à "*redirect release proceed*" (libération de la réorientation en cours).

Le nœud BC-Anchor attend la réception d'un message APM provenant du nœud suivant, dont l'indicateur d'action de la primitive d'indication BICC_Data est positionné à "*Bearer Redirect*" et qui inclut un indicateur de réorientation du support positionné à "*redirect release complete*". Dès réception de cette indication, le nœud BC-Anchor charge la fonction BCF de libérer les ressources restantes associées avec l'ancienne connexion support.

6.5.2.3 Actions au niveau d'un nœud intermédiaire qui n'est pas un nœud BC-Anchor ou CC-Anchor

Un nœud intermédiaire qui n'est pas un nœud BC-Anchor ou CC-Anchor doit transmettre sans modification toutes les indications reçues associées à la réorientation du support.

Dans le cas où l'élément d'information Bearer Redirection Capability a été envoyé au nœud suivant lors de l'établissement de l'appel, à la réception d'une indication BICC_Data provenant du nœud précédent dont l'indicateur d'action est positionné à "*Bearer Redirect*" et qui inclut un indicateur de réorientation du support positionné à "*redirect release proceed*", le nœud doit noter que la libération du support doit être attendue. Suite à la réception de cette libération de support, le nœud doit se comporter conformément aux procédures CMN.

NOTE – Dans le cas où l'élément d'information capacité de réorientation du support n'a pas été envoyé au nœud suivant au moment de l'établissement d'appel, ce scénario n'aura pas lieu, puisque le nœud suivant ne demandera pas de réorientation du support.

6.5.2.4 Actions au niveau du nœud vers lequel le support est réorienté

Ce nœud doit suivre les procédures d'établissement d'appel normales décrites dans la Rec. UIT-T Q.1902.4 [4].

6.5.2.5 Actions au niveau du nœud à partir duquel le support est réorienté

Ce nœud doit suivre les procédures d'établissement d'appel normales décrites dans la Rec. UIT-T Q.1902.4 [4].

6.5.3 La réorientation à lieu dans le sens opposé à l'établissement original de l'appel

Les procédures du § 6.5.2 s'appliquent mais le mot "précédent" est remplacé par le terme "suivant" et inversement.

6.5.4 Cas spéciaux

6.5.4.1 Traitement de plusieurs demandes de réorientation du support

Les procédures suivantes permettent de garantir que plusieurs demandes de réorientation du support émises sur la même portion d'appel sont traitées en série et non pas en parallèle.

Il est possible que le nœud CC-Anchor ne déclenche pas simultanément plusieurs procédures de réorientation du support pour un appel donné.

Un nœud CC-Anchor qui reçoit une demande de réorientation du support émanant du nœud suivant tandis qu'il attend une réponse à une demande de réorientation du support envoyée par le nœud précédent doit renvoyer au nœud suivant une primitive d'indication BICC-Data (correspondant à un message APM) dont l'indicateur d'action est mis à "*Bearer Redirect*" et incluant un indicateur de réorientation du support positionné à "*redirect temporary reject*" (refus temporaire de réacheminement).

Un nœud CC-Anchor qui reçoit une demande de réorientation du support émanant du nœud précédent tandis qu'il attend une réponse à une demande de réorientation du support envoyée vers le nœud suivant doit renvoyer au nœud précédent une primitive d'indication BICC-Data (correspondant à un message APM) dont l'indicateur d'action est mis à "*Bearer Redirect*" et incluant un indicateur de réorientation du support positionné à "*redirect temporary reject*".

Un nœud CC-Anchor qui reçoit une demande de réorientation du support émanant du nœud précédent tandis qu'il attend la réponse à une demande de réorientation du support adressée au nœud précédent doit renvoyer au nœud précédent une primitive d'indication BICC-Data (correspondant à un message APM) dont l'indicateur d'action est mis à "*Bearer Redirect*" et qui inclut un indicateur de réorientation du support positionné à "*bearer redirect temporary reject*" (refus temporaire de réacheminement de support).

Un nœud qui reçoit une demande de réorientation du support émanant du nœud suivant tandis qu'il attend une réponse à une demande de réorientation du support adressée au nœud suivant doit agir sur la demande de réorientation du support reçue conformément au § 6.5.2.2.

6.5.4.2 Refus temporaire

Si la demande de réorientation du support ne peut être honorée par le nœud BC-Anchor, celui-ci doit envoyer au nœud CC-Anchor une primitive d'indication BICC-Data (correspondant à un message APM) dont l'indicateur d'action est positionné à "*Bearer Redirect*" et qui inclut un indicateur de réorientation du support positionné à "*redirect temporary reject*".

Une indication "*redirect temporary reject*" reçue par un nœud intermédiaire doit être transmise par celui-ci sans modification.

Si l'indication est reçue par le nœud CC-Anchor à l'origine de la demande, l'application qui fait l'invocation doit prendre des mesures appropriées (qui peuvent faire intervenir de nouveau une demande de réorientation du support après un certain temps).

6.5.4.3 Abandon par le nœud CC-Anchor d'une réorientation du support

Avant l'exécution des procédures du § 6.5.2.1.3, le service au niveau du nœud CC-Anchor peut constater que la réorientation du support doit être abandonnée, revenant à l'ancien support.

6.5.4.3.1 Actions au niveau du nœud CC-Anchor

Lorsque le service au niveau du nœud CC-Anchor détermine que la réorientation du support doit être abandonnée, les procédures du § 6.5.2.1.3 s'appliquent à ceci près que l'indicateur de réorientation du support positionné à "*new connection identifier*" (identificateur de nouvelle connexion) est inclus dans chaque message APM envoyé par le nœud CC-Anchor au nœud BC-Anchor.

6.5.4.3.2 Actions au niveau du nœud BC-Anchor

A la réception d'un message APM provenant du nœud suivant dont l'indicateur d'action dans la primitive d'indication BICC_Data est positionné à "*Bearer Redirect*" et qui inclut un indicateur de réorientation d'appel positionné à "*Redirect Release Request*" et qui inclut un indicateur de réorientation du support positionné à "*new connection identifier*", les procédures du § 6.5.2.2.3 sont suivies en ce qui concerne le nouveau support.

L'indicateur de réorientation du support positionné à "*new connection identifier*" est inclus dans chaque message APM envoyé par le nœud BC-Anchor au nœud CC-Anchor.

6.5.4.4 Echec de la réorientation du support au niveau du nœud BC-Anchor

6.5.4.4.1 Actions au niveau du nœud BC-Anchor

Après l'exécution des procédures du § 6.5.2.2.1, si la nouvelle connexion ne peut être établie au niveau du nœud BC-Anchor, une demande BICC_Data doit être envoyée au nœud CC-Anchor avec l'indicateur d'action positionné à "*Bearer Redirect*" et qui inclut un indicateur de réorientation du support positionné à "*Redirect Failure*" (échec de réorientation).

6.5.4.4.2 Actions au niveau du nœud CC-Anchor

A la réception d'une indication BICC_Data (correspondant à un message APM) provenant du nœud BC-Anchor contenant un indicateur de réorientation du support positionné à "*Redirect Failure*", la portion d'appel en direction du nœud vers lequel l'appel est réacheminé, doit être libérée conformément aux procédures standard de libération d'appel de la Rec. UIT-T Q.1902.4 [4].

D'autres actions (par exemple nouvelle tentative de réorientation du support) peuvent être prises selon le service au niveau du nœud CC-Anchor.

6.5.4.5 Demande inattendue de réorientation du support

Si un nœud reçoit une demande de réorientation du support qui est inattendue (par exemple lorsque l'élément d'information capacité de réorientation du support n'est pas inclus dans le paramètre BAT APP du message IAM), le traitement s'effectue selon les procédures standard pour l'information inattendue BAT ASE décrite dans la Rec. UIT-T Q.1902.4 [4].

6.5.4.6 Identificateur inattendu de nouvelle connexion

L'indication de réorientation du support "*New Connection Identifier*" n'a de sens que dans le cas où deux connexions support existent ou lorsqu'il en existe une et que l'une ou l'autre est en cours d'établissement. Si cette indication est reçue à d'autres moments, elle doit être traitée comme étant non reconnue conformément aux procédures décrites dans la Rec. UIT-T Q.1902.4 [4].

6.5.5 Interaction avec l'acheminement pivot

Après que la réorientation du support ait été invoquée, l'acheminement pivot visant à réacheminer la commande d'appel vers le même endroit peut provoquer la déconnexion de l'appel. Par conséquent, pour tout nœud qui offre la prise en charge de la réorientation du support sur un appel donné:

- a) si une offre d'acheminement pivot est reçue en provenance d'un nœud SN précédent, il doit être transmis sans modification vers l'avant;
- b) si une invocation d'acheminement pivot est reçue, elle doit être transmise sans modification et le nœud SN ne doit pas agir sur l'invocation;
- c) un nœud SN d'origine ne doit pas offrir simultanément un acheminement pivot ou une réorientation du support.

6.5.6 Interaction avec le réacheminement (utilisation nationale)

Après que le réacheminement de support ait été invoqué, l'utilisation de la réorientation pour réorienter la commande d'appel vers le même endroit provoquera temporairement l'interruption du trajet support entre l'appelant et l'appelé.

Bibliographie

- Supplément 38 des Recommandations UIT-T de la série Q (2001), *TRQ.2600 – Prescription de transport de signalisation BICC – Ensemble de capacités 1.*

SÉRIES DES RECOMMANDATIONS UIT-T

Série A	Organisation du travail de l'UIT-T
Série B	Moyens d'expression: définitions, symboles, classification
Série C	Statistiques générales des télécommunications
Série D	Principes généraux de tarification
Série E	Exploitation générale du réseau, service téléphonique, exploitation des services et facteurs humains
Série F	Services de télécommunication non téléphoniques
Série G	Systèmes et supports de transmission, systèmes et réseaux numériques
Série H	Systèmes audiovisuels et multimédias
Série I	Réseau numérique à intégration de services
Série J	Réseaux câblés et transmission des signaux radiophoniques, télévisuels et autres signaux multimédias
Série K	Protection contre les perturbations
Série L	Construction, installation et protection des câbles et autres éléments des installations extérieures
Série M	RGT et maintenance des réseaux: systèmes de transmission, circuits téléphoniques, télégraphie, télécopie et circuits loués internationaux
Série N	Maintenance: circuits internationaux de transmission radiophonique et télévisuelle
Série O	Spécifications des appareils de mesure
Série P	Qualité de transmission téléphonique, installations téléphoniques et réseaux locaux
Série Q	Commutation et signalisation
Série R	Transmission télégraphique
Série S	Equipements terminaux de télégraphie
Série T	Terminaux des services télématiques
Série U	Commutation télégraphique
Série V	Communications de données sur le réseau téléphonique
Série X	Réseaux de données et communication entre systèmes ouverts
Série Y	Infrastructure mondiale de l'information et protocole Internet
Série Z	Langages et aspects généraux logiciels des systèmes de télécommunication