

国际电信联盟

**ITU-T**

国际电信联盟  
电信标准化部门

**P.57**

(11/2005)

P系列：电话传输质量、电话设施及本地线路网络  
客观测量装置

---

**仿真耳**

ITU-T P.57建议书



ITU-T P系列建议书  
电话传输质量、电话设施及本地线路网络

名词术语和传输参数对用户传输质量意见的影响	系列	P.10
用户线和话机	系列	P.30 P.300
传输标准	系列	P.40
<b>客观测量装置</b>	<b>系列</b>	<b>P.50</b> <b>P.500</b>
客观电声测量	系列	P.60
与话音响度有关的测量	系列	P.70
质量的客观和主观评定方法	系列	P.80 P.800
多媒体业务的音视频质量	系列	P.900
IP端点的传输性能和业务质量问题	系列	P.1000

欲了解更详细信息，请查阅ITU-T建议书目录。

## 仿 真 耳

### 摘 要

本建议书规定了电话电声测量用的仿真耳的电声特性。规定了三种设备：一种用于测量传统型电话机的电话频带型、一种用于测量耳塞机的类型和一种可以逼真地重现人耳特性的类型。

后一种类型（类型 3）规定有四种配置。第三种的要求（类型 3.3 – 耳廓模拟器）在 ITU-T P.57 建议书中有稍许修改，规定了加装一个更柔软的弹性材料。

除此之外，所有耦合器的适用性描述已经改变，现在允许根据测试的听筒的类型，在可用性上有重叠。

### 来 源

ITU-T 第 12 研究组（2005-2008）按照 ITU-T A.8 建议书规定的程序，于 2005 年 11 月 29 日批准了 ITU-T P.57 建议书。

## 前 言

国际电信联盟（ITU）是从事电信领域工作的联合国专门机构。ITU-T（国际电信联盟电信标准化部门）是国际电信联盟的常设机构，负责研究技术、操作和资费问题，并且为在世界范围内实现电信标准化，发表有关上述研究项目的建议书。

每四年一届的世界电信标准化全会（WTSA）确定 ITU-T 各研究组的研究课题，再由各研究组制定有关这些课题的建议书。

WTSA 第 1 号决议规定了批准建议书须遵循的程序。

属 ITU-T 研究范围的某些信息技术领域的必要标准，是与国际标准化组织（ISO）和国际电工技术委员会（IEC）合作制定的。

## 注

本建议书为简明扼要起见而使用的“主管部门”一词，既指电信主管部门，又指经认可的运营机构。

遵守本建议书的规定是以自愿为基础的，但建议书可能包含某些强制性条款（以确保例如互操作性或适用性等），只有满足所有强制性条款的规定，才能达到遵守建议书的目的。“应该”或“必须”等其它一些强制性用语及其否定形式被用于表达特定要求。使用此类用语不表示要求任何一方遵守本建议书。

## 知识产权

国际电联提请注意：本建议书的应用或实施可能涉及使用已申报的知识产权。国际电联对无论是其成员还是建议书制定程序之外的其它机构提出的有关已申报的知识产权的证据、有效性或适用性不表示意见。

至本建议书批准之日止，国际电联已经收到实施本建议书可能需要的受专利保护的知识产权的通知。但需要提醒实施者注意的是，这可能并非最新信息，因此特大力提倡他们查询电信标准化局（TSB）的专利数据库：<http://www.itu.int/ITU-T/ipr/>。

© 国际电联 2006

版权所有。未经国际电联事先书面许可，不得以任何手段复制本出版物的任何部分。

# 目 录

	页码
1 范围和对象 .....	1
1.1 范围 .....	1
1.2 对象 .....	1
2 规范性参考文献 .....	1
3 定义 .....	1
4 缩写词 .....	4
5 仿真耳类型 .....	4
5.1 类型 1 – IEC 60318 .....	4
5.2 类型 2 – IEC 60711 .....	5
5.3 类型 3 .....	7
5.4 仿真耳类型 1 和类型 3.2 的校准 .....	17
5.5 仿真耳类型 2、类型 3.1、类型 3.3 和类型 3.4 的性能验证 .....	19
5.6 大气参考条件 .....	19
5.7 一般要求 .....	19
5.8 DRP 到 ERP 的修正 .....	19
附件 A – 确定仿真耳声输入阻抗的实用规程 .....	20
A.1 引言 .....	20
A.2 阻抗探测器的校准 .....	21
A.3 仿真耳校准 .....	22



## 仿 真 耳

### 1 范围和对象

#### 1.1 范围

本建议书详细说明了电话电声测量用的仿真耳。建议了三种类型，涉及了不同的换能器、种类、尺寸和技术。

这些仿真耳的使用方法不属于本建议书的范围。然而，本建议书给出了关于需施加的力和换能器定位的一般性规则。

#### 1.2 对象

定义了三种类型的仿真耳：

- 1) 一种用于测量传统型电话机的电话频带型；
- 2) 一种用于测量耳塞机的类型；
- 3) 一种可以逼真地重现平均人耳特性的类型。

### 2 规范性参考文献

下列 ITU-T 建议书和其他参考文献的条款，在本建议书中的引用而构成本建议书的条款。在出版时，所指出的版本是有效的。所有的建议书和其它参考文献均会得到修订，本建议书的使用者应查证是否有可能使用下列建议书或其它参考文献的最新版本。当前有效的 ITU-T 建议书清单定期出版。本建议书引用的文件自成一体时不具备建议书的地位。

- [1] IEC 60318-1 (1998), *Electroacoustics – Simulators of human head and ear – Part 1: Ear simulator for the calibration of supra-aural earphones.*
- [2] IEC 60711 (1981), *Occluded-ear simulator for the measurement of earphones coupled to the ear by ear inserts.*
- [3] ITU-T Recommendation P.79 (1999), *Calculation of loudness ratings for telephone sets.*
- [4] ITU-T Recommendation P.380 (2003), *Electro-acoustic measurements on headsets.*
- [5] IEC 61260 (1995), *Electroacoustics – Octave-band and fractional-octave-band filters.*
- [6] IEC/TR 60959 (1990), *Provisional head and torso simulator for acoustic measurements on air conduction hearing aids.*

### 3 定义

本建议书规定了以下术语：

- 3.1 artificial ear 仿真耳：**声耦合器和测量声压用的已校准的传声器的组合体，用于校准耳机的装置。在给定频带内，它的总声阻抗与平均人耳的总声阻抗接近。
- 3.2 ear reference point (ERP) 耳参考点：**位于收听人耳朵入口处的，作为几何图形参考的虚拟的点，通常用于计算电话电声响度评定值。
- 3.3 ear canal entrance point (EEP) 耳道入口点：**位于耳道开口处中心的点。

3.4 ear-drum reference point (DRP) 鼓膜参考点：位于耳道末端，对应于鼓膜位置的点。

3.5 ear canal extension 耳道延伸段：由封闭式耳朵模拟器提供的，位于耳甲腔体之外的圆柱型的腔体，它延伸了耳道的模拟部分。

3.6 ear simulator 耳朵模拟器：在明确规定的负载条件下，在规定的频率范围内用于测量耳机输出声压的装置。它主要由一个主腔体、声学负载网络和一只已校准的麦克风组成。麦克风的位置的选定方法是，使麦克风处的声压近似地等于存在于人耳鼓膜处的声压。

3.7 occluded-ear simulator 封闭式耳朵模拟器：模拟耳道内部，即从耳塞机的顶尖到鼓膜的耳朵模拟器。

3.8 pinna simulator 耳廓模拟器：具有类似于平均成人耳廓尺寸形状的装置。

3.9 circum-aural earphones 环耳式耳机：罩住耳廓，贴在头部周围表面的耳机。一般通过声顺性耳垫维持与头部的接触。环耳式耳机可以接触，但不能过分压迫耳廓（见图1）。

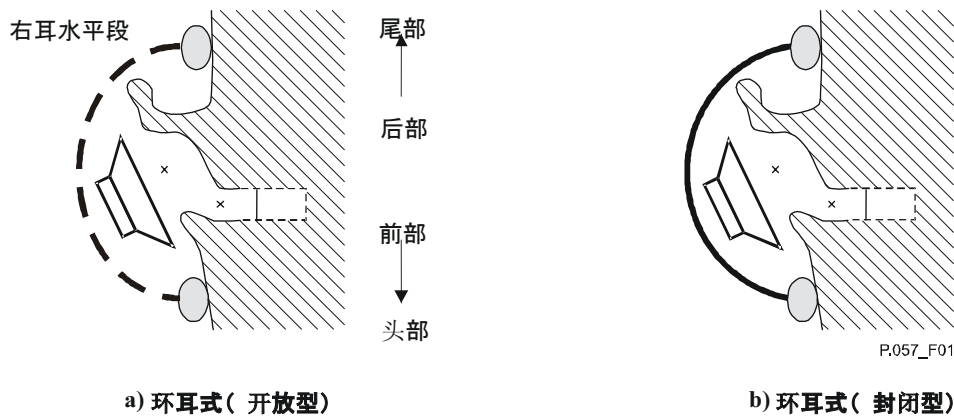


图 1/P.57—环耳式耳机

3.10 supra-aural earphones 外耳式耳机：放在耳廓上，外缘直径（或最大尺寸）至少为45 mm的耳机（见图2）。

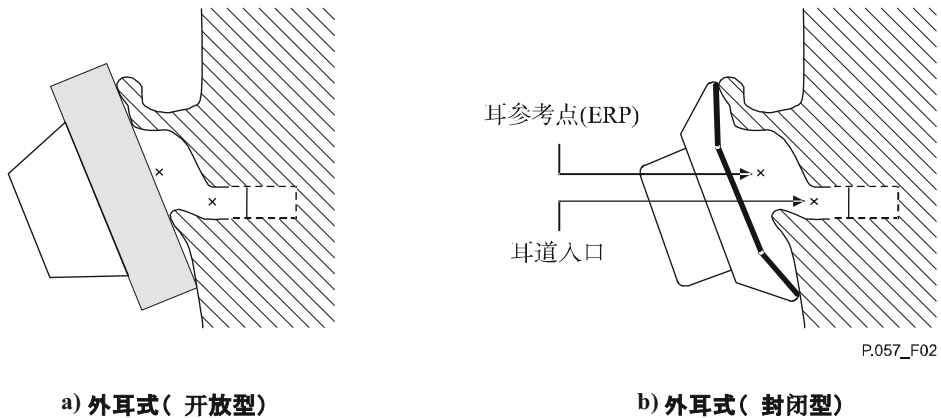


图 2/P.57—外耳式耳机



**3.11 supra-concha earphones 外耳甲式耳机：** 用来放在耳甲腔体隆起部分，外缘直径（最大尺寸）大于25 mm 并小于45 mm 的耳机（见图3）。

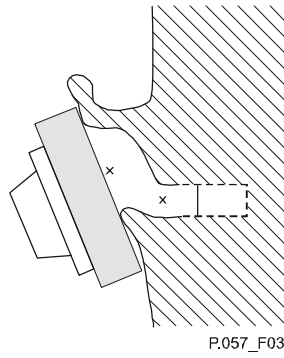
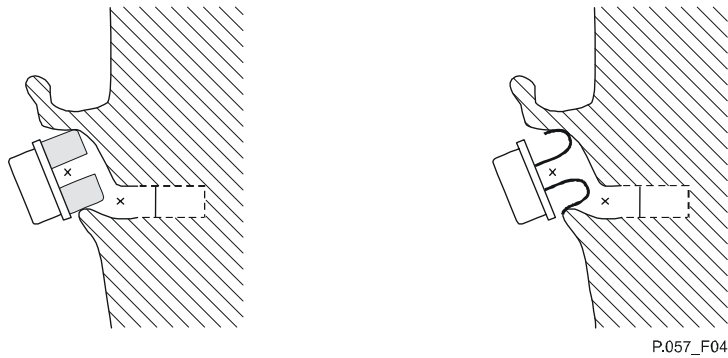


图 3/P.57—外耳甲式（开放型）耳机

**3.12 intra-concha earphones 内耳甲式耳机：** 用来放在耳甲腔体内，外缘直径（或最大尺度）小于25 mm 但又不至于落入耳道的耳机（见图4）。

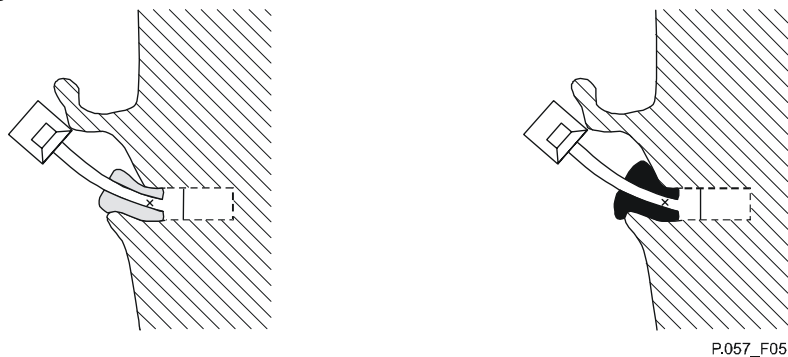


a) 内耳甲式（开放型）

b) 内耳甲式（封闭型）

图 4/P.57—内耳甲式耳机

**3.13 insert earphones 耳塞机：** 要部分或全部放入耳道的耳机（见图5）。



a) 耳塞式（开放型）

b) 耳塞式（封闭型）

图 5/P.57—耳塞机

**3.14 acoustically open earphones (nominally unsealed) 声开放式耳机（名义上不密封）：**在外部环境与耳道之间有意识地提供声通路的耳机。

**3.15 acoustically closed earphones (nominally sealed) 声封闭式耳机（名义上密封的）：**用来防止外部环境与耳道之间发生声耦合的耳机。

## 4 缩写词

本建议书采用以下缩写词：

HATS 头部和躯干模拟器

LRGP 响度评定值保护环位置

## 5 仿真耳类型

使用仿真耳的基本目的是测试最接近真人实际使用条件下的听筒。随后的建议书是基于意图使用听筒的情况下的，不用对一个仿真耳或测试规程进行修正。为了避免规定的外耳音量的改变和/或泄漏，不要使用有弹性的密封材料，例如油灰。

在以下规定的仿真耳中，带有弹性耳廓的仿真耳非常类似于要使用的听筒的情况。

### 5.1 类型1 – IEC 60318

类型 1 仿真耳在 IEC 60318-1 [1]中规定。

建议类型 1 仿真耳应该仅作为一个原有耳朵模拟器，用于测量大型的外耳式或外耳甲式、有硬盖的、圆锥形对称的听筒，这些听筒自然地密封模拟器的边缘，用于窄带电话应用（100 Hz 至 4 kHz）。类型 1 仿真耳不应当用于不符合这些规范的听筒。

应参考 5.4 中规定的 ERP 来确定类型 1 仿真耳的声输入阻抗和频率灵敏度响应。阻抗波的名义模量和相应的容差限值在表 1 中给出。

表 1/P.57—声阻抗（类型1—IEC 60318仿真耳）

频率 (Hz)	声阻抗 (dB基准值为1 Pa s/m <sup>3</sup> )	容差 (± dB)	频率 (Hz)	声阻抗 (dB基准值为1 Pa s/m <sup>3</sup> )	容差 (± dB)
100	145.6	1	950	134.5	1
106	145.3	1	1000	134.0	1
112	145.0	1	1060	133.4	1
118	144.6	1	1120	132.8	1
125	144.3	1	1180	132.2	1
132	144.0	1	1250	131.7	1
140	143.7	1	1320	131.1	1
150	143.4	1	1400	130.6	1
160	143.2	1	1500	130.1	1
170	143.0	1	1600	129.6	1
180	143.0	1	1700	129.4	1
190	142.9	1	1800	129.2	1

表 1/P.57—声阻抗（类型1—IEC 60318仿真耳）

频率 (Hz)	声阻抗 (dB基准值为1 Pa s/m <sup>3</sup> )	容差 (± dB)	频率 (Hz)	声阻抗 (dB基准值为1 Pa s/m <sup>3</sup> )	容差 (± dB)
200	142.8	1	1900	129.2	1
212	142.9	1	2000	129.3	1
224	142.9	1	2120	129.5	1
236	143.1	1	2240	129.7	1
250	143.2	1	2360	129.8	1
265	143.4	1	2500	129.8	1
280	143.5	1	2650	129.6	1
300	143.7	1	2800	129.2	1
315	143.6	1	3000	128.6	1
335	143.7	1	3150	127.9	1
355	143.6	1	3350	127.0	1
375	143.3	1	3550	125.9	1
400	143.0	1	3750	124.8	1
425	142.7	1	4000	123.2	1
450	142.2	1	4250	121.5	1
475	141.7	1	4500	119.5	1
500	141.3	1	4750	117.1	1
530	140.7	1	5000	114.2	1
560	140.1	1	5300	109.6	1
600	139.4	1	5600	104.7	1
630	138.9	1	6000	109.6	1
670	138.3	1	6300	113.6	1
710	137.6	1	6700	117.0	1
750	137.1	1	7100	119.5	1
800	136.4	1	7500	121.3	1
850	135.7	1	8000	123.2	1
900	135.1	1			

注 1 — 类型 1 仿真耳不适合于测量低声阻抗式耳机。

注 2 — 类型 1 仿真耳是针对模拟无声泄漏条件下的人耳声负载而定义的。对于符合 ITU-T P.79 建议书的接收响度评定值计算，建议使用表 2/P.79 中提供的人耳损耗修正  $L_E$  来纠正测量数据。

注 3 — 建议在类型 1 仿真耳上放置耳承时，施加 5 N 到 10 N 的力。必须一直报告测量中施加的力。

## 5.2 类型 2 – IEC 60711

类型 2 仿真耳在 IEC 60711 [2] 中规定。

建议类型 2 仿真耳应该用于密封的和密封的耳塞机的测量。

用类型 2 仿真耳测得的声压是针对鼓膜参考点 (DRP) 的。当需要计算响度评定值时，或许要与基于 ERP 的测量所得结果作比较时，应该用表 2a (1/3 倍频程测量) 和 2b (1/12 倍频程和正弦波测量) 中给出的修正函数，把数据换算到针对耳参考点 (ERP) 的形式。

注一 对于符合 ITU-T P.79 建议书的接收响度评定值计算，应在 ITU-T P.380 建议书中规定人耳损耗修正  $L_E$ 。

表 2a/P.57— $S_{DE}$ —1/3倍频程测量

频率 (Hz)	$S_{DE}$ (dB)	频率 (Hz)	$S_{DE}$ (dB)
100	0.0	1000	-1.7
125	0.0	1250	-2.6
160	0.0	1600	-4.2
200	0.0	2000	-6.5
250	-0.3	2500	-9.4
315	-0.2	3150	-10.3
400	-0.5	4000	-6.6
500	-0.6	5000	-3.2
630	-0.7	6300	-3.3
800	-1.1	8000	-16.0
		(10 000)	(-14.4)

$S_{DE}$  DRP到ERP的转换函数  
 $S_{DE} = 20 \log_{10} (P_E/P_D)$   
 其中:  $P_E$  ERP处的声压  
 $P_D$  DRP处的声压  
 本表中的值仅适用于1/3倍频程测量。

表 2b/P.57— $S_{DE}$ —1/12倍频程测量

频率 (Hz)	$S_{DE}$ (dB)	频率 (Hz)	$S_{DE}$ (dB)	频率 (Hz)	$S_{DE}$ (dB)	频率 (Hz)	$S_{DE}$ (dB)
92	0.1	290	-0.3	917	-1.3	2901	-11.0
97	0.0	307	-0.2	972	-1.4	3073	-10.5
103	0.0	325	-0.2	1029	-1.8	3255	-10.2
109	0.0	345	-0.2	1090	-2.0	3447	-9.1
115	0.0	365	-0.4	1155	-2.3	3652	-8.0
122	0.0	387	-0.5	1223	-2.4	3868	-6.9
130	0.0	410	-0.4	1296	-2.6	4097	-5.8
137	0.0	434	-0.6	1372	-3.1	4340	-5.0
145	0.0	460	-0.3	1454	-3.3	4597	-4.2
154	0.0	487	-0.7	1540	-3.9	4870	-3.3
163	0.0	516	-0.6	1631	-4.4	5158	-2.7
173	-0.1	546	-0.6	1728	-4.8	5464	-2.4
183	-0.1	579	-0.6	1830	-5.3	5788	-2.4
193	0.0	613	-0.6	1939	-6.0	6131	-2.5
205	0.1	649	-0.8	2053	-6.9	6494	-3.3
218	0.0	688	-0.8	2175	-7.5	6879	-4.5

表 2b/P.57—S<sub>DE</sub>—1/12倍频程测量

频率 (Hz)	S <sub>DE</sub> (dB)	频率 (Hz)	S <sub>DE</sub> (dB)	频率 (Hz)	S <sub>DE</sub> (dB)	频率 (Hz)	S <sub>DE</sub> (dB)
230	-0.1	729	-1.0	2304	-8.1	7286	-5.9
244	-0.2	772	-1.1	2441	-9.1	7718	-9.0
259	-0.3	818	-1.1	2585	-9.5	8175	-14.2
274	-0.3	866	-1.2	2738	-10.4	8659	-20.7

所列的频率为在IEC 61260 [5]中规定的1/12倍频程中心频率。这些值适用于1/12倍频程测量，也适用于正弦波测量。紧接下来频率的S<sub>DE</sub>可以在(log f)相对(lin dB)的基础上，用内插法确定。

### 5.3 类型 3

类型 3 仿真耳是以 IEC 60711 封闭式耳朵模拟器为基础，再在它上面加入以耳廓模拟器为终端的耳道延伸段的装置。建议三种耳廓模拟器，分别为测量不同类型的换能器提供合适的耦合安排。类型 3 仿真耳的结构划分如下：

- 类型 3.1 耳甲底部模拟器。
- 类型 3.2 简化型耳廓模拟器。
- 类型 3.3 耳廓模拟器（解剖学形状）。
- 类型 3.4 耳廓模拟器（简化型）。

注 — 装有软垫的声开放型耳机应靠在类型 3 仿真耳上，在正常使用中应用相同的力。必须一直报告测量中施加的力。

#### 5.3.1 类型 3.1 – 耳甲底部模拟器

耳甲底部模拟器是用平板作为 10.0 mm 耳道延伸段的终端从而实现类型 3.1 仿真耳的。

建议用类型 3.1 仿真耳测量内耳甲式耳机。这些耳机是为放在耳甲腔底部使用而设计的。

用类型 3.1 仿真耳测得的声压是针对鼓膜参考点 (DRP) 的。当需要计算响度评定值时，或许要与基于 ERP 的测量所得结果做比较时，应该用表 2a (1/3 倍频程测量) 和 2b (1/12 倍频程和正弦波测量) 中给出的修正函数，把数据换算到针对耳参考点 (ERP) 的形式。

注 — 对于符合 ITU-T P.79 建议书的接收响度评定值计算，应将人耳损耗修正 L<sub>E</sub> 置为 0。

#### 5.3.2 类型 3.2 – 简化型耳廓模拟器

耳廓模拟器是用空腔作为 10.0 mm 耳道延伸段的终端从而实现类型 3.2 仿真耳的。从空腔到外部的明确规定的泄漏模拟了电话机的真实耳损耗的平均值，电话机通话时对人耳来说或者是紧密的（低声泄漏版本）或者是松散的（高声泄漏版本）。泄漏的建立可能根据类型 3.2 仿真耳的具体应用而不同（见图 6 和表 3a 和 3b）。

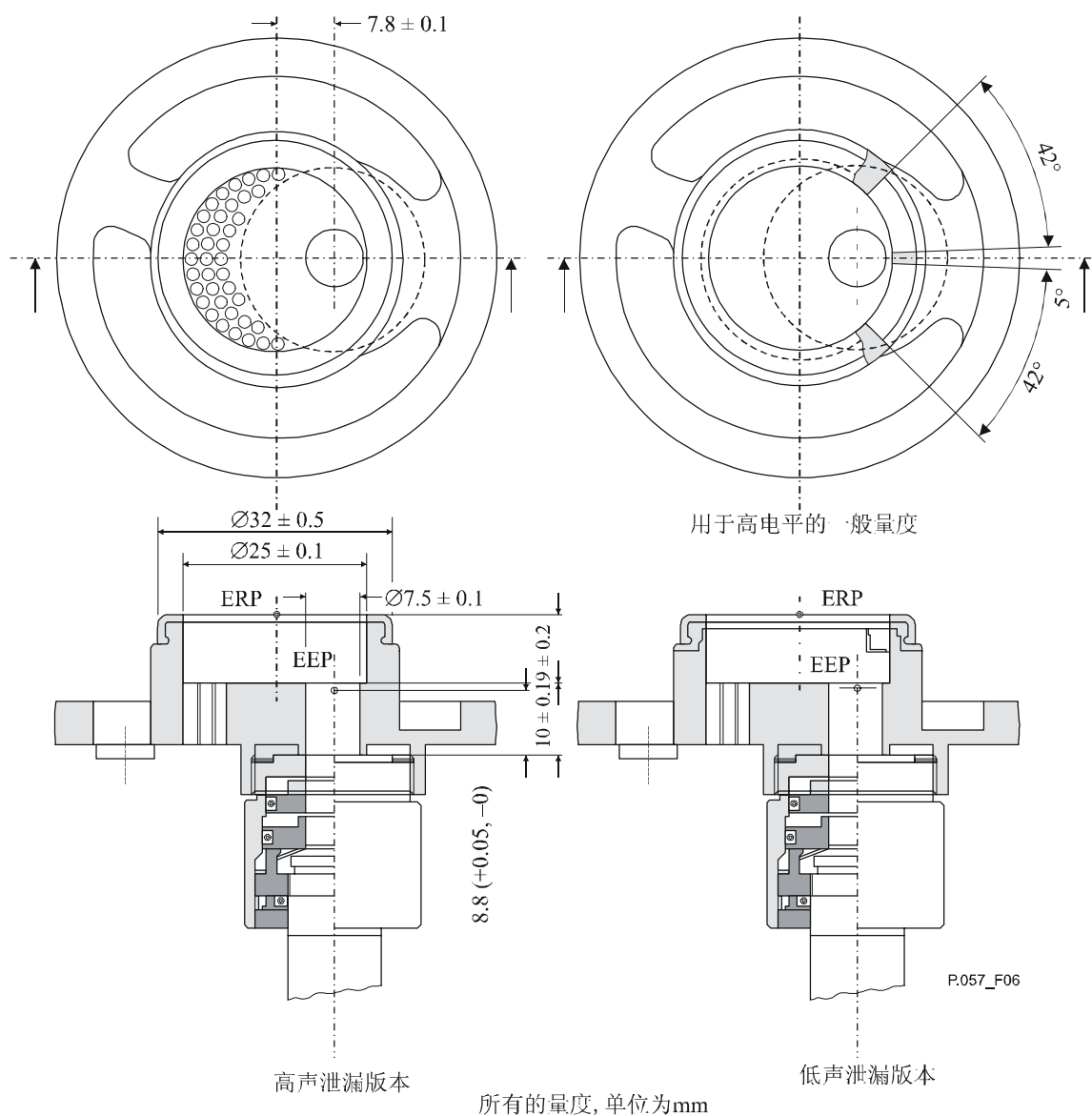


图 6/P.57—用于一个LRGP测试头部的高声泄漏和低声泄漏的简化型耳廓模拟器举例

表 3a/P.57—泄漏模拟—使用缝隙实现（类型 3.2 仿真耳）

泄漏程度	使用	缝隙深度 (mm)	缝隙高度 (mm)	开口角度 (度)
低	LRGP/HATS	$2.8 \pm 0.2$	$0.26 \pm 0.01$	$84 \pm 1$
高	HATS	$1.9 \pm 0.2$	$0.50 + 0.01 - 0.03$	$240 \pm 1$

表 3b/P.57—泄漏模拟—使用圆柱形洞实现（类型 3.2 仿真耳）

泄漏程度	使用	洞的数量	直径 (mm)	深度 (mm)
高	LRGP	33	1.7	$8.5 \pm 0.2$
		6	1.8	$8.5 \pm 0.2$

建议带有高声泄漏或低声泄漏的类型 3.2 仿真耳应该用于测量大型的外耳式或外耳甲式、有硬盖的听筒，这些听筒自然地密封模拟器的边缘，用于窄带和宽带电话应用(100 Hz 至 8 kHz)。也建议在低声阻抗听筒的测量中使用。

应参考 5.4 中规定的 ERP 来确定类型 3.2 仿真耳的声输入阻抗和频率灵敏度响应。阻抗波的名义模量和相应的容差限值在表 4a、4b 和 4c 中给出。

注1 — 务必报告在测量中采用的泄漏程度（“高”或“低”）。低声泄漏旨在模拟紧密贴在耳朵上的听筒的真实耳损耗，而高声泄漏旨在模拟松散耦合听筒的真实耳损耗。

注 2 — 类型 3.2 仿真耳超过了人耳耳道，麦克风振动膜在鼓膜的位置。因此，除了特殊的麦克风特性外，仿真耳的频率灵敏度响应包括一个单独的 ERP 到 DRP 转换函数。这一点很重要，因此为了和使用的特殊仿真耳一起提供的频率灵敏度响应校准数据（开放型耳式条件），要纠正测量值。

注 3 — 对于符合 ITU-T P.79 建议书的接收响度评定值计算，应将人耳损耗修正  $L_E$  置为 0。

注 4 — ERP 到 DRP 的转换函数主要取决于耳朵的声负载。用于诊断目的（例如，解释使用类型 1 仿真耳进行测量的不同），在封闭型耳朵条件下或其他明确规定的声音终端的情况下，可以和记录的校准数据一起提供类型 3.2 仿真耳。

注 5 — 类型 3.2 仿真耳提供的耳道延伸段的平板终端可能为类型 3.1 仿真耳的一种实现方式。

注 6 — 类型 3.2 仿真耳只打算用于设计成与人的耳廓以紧贴的方式工作的耳机。

注 7 — 所有确定声泄漏的量度都仅仅是指导性的。为了获得名义声输入阻抗，对于不同的商业设计，可能会对其进行少量修改。

注 8 — 建议在类型 3.2 仿真耳上放置硬的耳承时，施加 5 N 到 10 N 的力。必须一直报告测量中施加的力。

注 9 — 对于没有自然密封模拟器边缘的听筒，针对听筒具体的几何形状可以引入一个适配器。该适配器可以是机器制作的或放入模子成形的，且不能改变规定的耳甲音量和泄漏。制作该适配器的材料应该不能被进行测试的人更换、改变形状或修改。

所有与泄漏有关的量度都仅仅是指导性的 — 也见图 6。每次实际操作时必须参照声音规范进行最优化。

**表 4a/P.57—声阻抗、谐振和Q-因数  
(类型 3.2—低声泄漏和高声泄漏)**

	Q-因数	谐振 (Hz)	大小 (dB)
低声泄漏	1.81	713.8	140.4
容差(±)	0.18	25	1.0
高声泄漏	3.5	1570	138.8
容差(±)	0.35	50	1.5

表 4b/P.57—声阻抗（类型 3.2—低声泄漏）

频率 (Hz)	声阻抗 (dB 基准值为1 Pa s/m <sup>3</sup> )	容差 (± dB)	频率 (Hz)	声阻抗 (dB基准值为1 Pa s/m <sup>3</sup> )	容差 (± dB)
100	125.77	4.00	950	137.18	1.00
106	126.07	4.00	1000	136.33	1.00
112	126.18	4.00	1060	135.34	1.00
118	126.28	4.00	1120	134.40	1.00
125	126.44	4.00	1180	133.48	1.00
132	126.60	4.00	1250	132.46	1.00
140	126.74	4.00	1320	131.48	1.00
150	127.26	4.00	1400	130.40	1.00
160	127.27	4.00	1500	129.10	1.00
170	127.42	3.73	1600	127.85	1.00
180	127.79	3.47	1700	126.69	1.00
190	127.89	3.23	1800	125.58	1.00
200	128.10	3.00	1900	124.46	1.00
212	128.44	3.00	2000	123.45	1.00
224	128.71	3.00	2120	122.38	1.26
236	129.01	3.00	2240	121.22	1.51
250	129.31	3.00	2360	119.99	1.74
265	129.66	2.75	2500	118.69	2.00
280	130.08	2.51	2650	117.60	2.00
300	130.46	2.21	2800	116.99	2.00
315	130.92	2.00	3000	117.47	2.00
335	131.50	2.00	3150	117.91	2.00
355	132.02	2.00	3350	118.74	2.00
375	132.52	2.00	3550	119.23	2.00
400	133.23	2.00	3750	118.77	2.00
425	133.95	1.73	4000	116.22	2.00
450	134.72	1.47	4250	111.62	2.27
475	135.32	1.23	4500	108.19	2.53
500	136.08	1.00	4750	111.36	2.77
530	136.97	1.00	5000	114.89	3.00
560	137.78	1.00	5300	117.80	3.00
600	138.75	1.00	5600	119.87	3.00
630	139.45	1.00	6000	121.93	3.00
670	140.13	1.00	6300	123.19	3.00
710	140.32	1.00	6700	124.61	3.00
750	140.30	1.00	7100	125.81	3.00
800	139.76	1.00	7500	126.90	3.00
850	138.99	1.00	8000	128.12	3.00
900	138.09	1.00			



表 4c/P.57—声阻抗（类型 3.2 – 高声泄漏）

频率 (Hz)	声阻抗 (dB 基准值为1 Pa s/m <sup>3</sup> )	容差 (± dB)	频率 (Hz)	声阻抗 (dB 基准值为1 Pa s/m <sup>3</sup> )	容差 (± dB)
100	105.4	4.0	950	127.7	1.5
106	105.9	4.0	1000	128.4	1.5
112	106.2	4.0	1060	129.4	1.5
118	106.7	4.0	1120	130.5	1.5
125	107.3	4.0	1180	131.7	1.5
132	107.7	4.0	1250	133.3	1.5
140	108.3	4.0	1320	134.9	1.5
150	108.9	4.0	1400	137.2	1.5
160	109.6	4.0	1500	138.1	1.5
170	110.1	3.7	1600	138.1	1.5
180	110.6	3.5	1700	137.1	1.5
190	111.1	3.2	1800	135.8	1.5
200	111.5	3.0	1900	134.0	1.5
212	112.1	3.0	2000	133.0	1.5
224	112.4	3.0	2120	130.7	2.0
236	113.0	3.0	2240	128.3	2.0
250	113.4	3.0	2360	126.3	2.0
265	114.0	2.8	2500	124.2	2.0
280	114.5	2.5	2650	122.6	2.0
300	115.0	2.2	2800	121.5	2.0
315	115.5	2.0	3000	121.7	2.0
335	116.1	2.0	3150	121.9	2.0
355	116.6	2.0	3350	122.6	2.0
375	117.1	2.0	3550	123.3	2.0
400	117.7	2.0	3750	123.4	2.0
425	118.4	1.5	4000	121.7	2.0
450	118.8	1.5	4250	118.2	2.3
475	119.3	1.5	4500	113.8	2.5
500	120.0	1.5	4750	110.9	2.8
530	120.6	1.5	5000	113.6	3.0
560	121.1	1.5	5300	116.6	3.0
600	121.9	1.5	5600	118.9	3.0
630	122.3	1.5	6000	121.3	3.0
670	123.0	1.5	6300	122.7	3.0
710	123.6	1.5	6700	124.3	3.0
750	124.4	1.5	7100	125.7	3.0
800	125.2	1.5	7500	126.9	3.0
850	126.1	1.5	8000	128.3	3.0
900	126.9	1.5			

### 5.3.3 类型 3.3 – 耳廓模拟器

类型 3.3 仿真耳通过用 IEC/TR 60959 [6]中说明的耳廓模拟器作为耳道延伸段的终端来实现的（见图 7a、7b、7c 和 7d）。图 7b 中的点位于通过耳道入口点的垂直轴上。耳廓模拟器应该用高质量的弹性材料制成。在表面 15 mm 处向着耳道开口测得的硬度应为  $35 \pm 6^\circ$  Shore-OO（参考 ASTM D2240/DIN53505）。

建议使用类型 3.3 仿真耳测量所有类型的设备。

由类型 3.3 仿真耳测得的声压参照鼓膜参考点（DRP）。当要求计算响度评定值或检查基于参考 ERP 测量规范的结果时，应使用在表 2a（1/3 倍频程测量）和表 2b（1/12 倍频程和正弦波测量）中给出的修正函数，把数据转换到耳参考点（ERP）。

注 1 — 对于符合 ITU-T P.79 建议书的接收响度评定值计算，应将人耳损耗修正  $L_E$  置为 0。

注 2 — 在类型 3.3 耳廓模拟器的硬盖上施加的力最好为 10 N 左右。必须一直报告测量中施加的力。

注 3 — 在 ITU-T P.380 建议书中描述的头戴式耳机测量中，唯一推荐的仿真耳是带有弹性耳廓模拟器的 HATS。然而，如果使用了其他类型的仿真耳而导致在类型 3.3 仿真耳上的不同测量结果，则来自类型 3.3 仿真耳的结果优先。

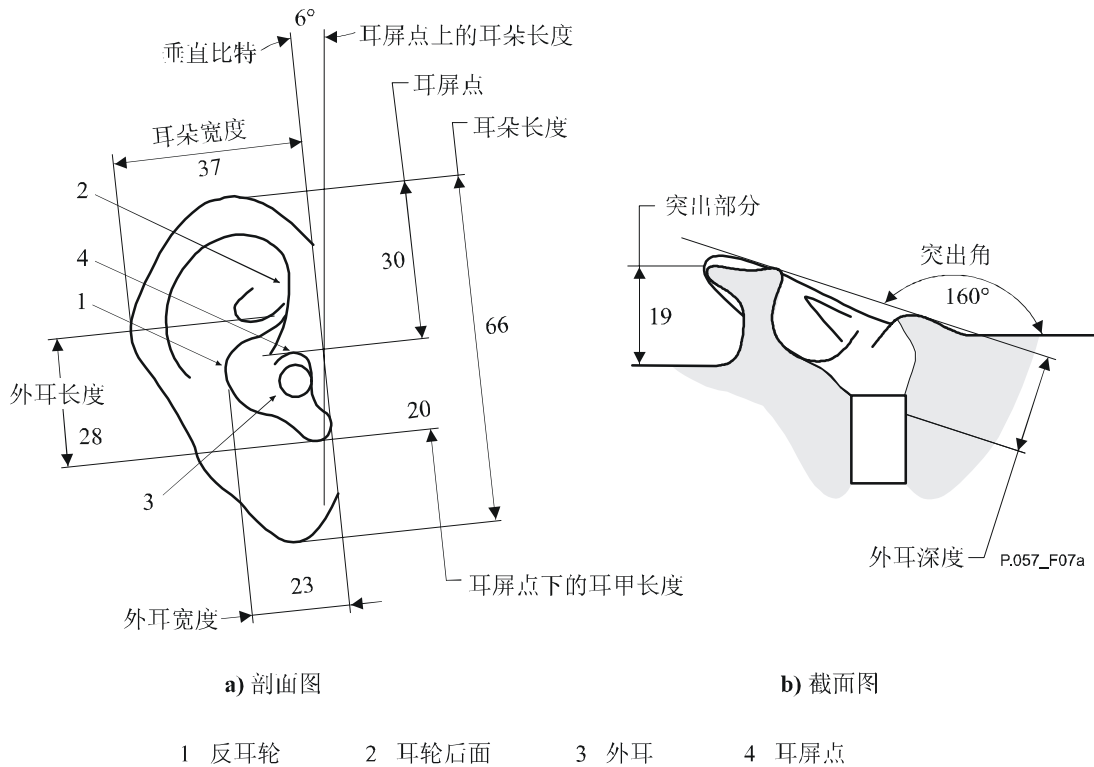


图 7a/P.57—解剖学形状的耳廓模拟器（不按比例，单位mm）

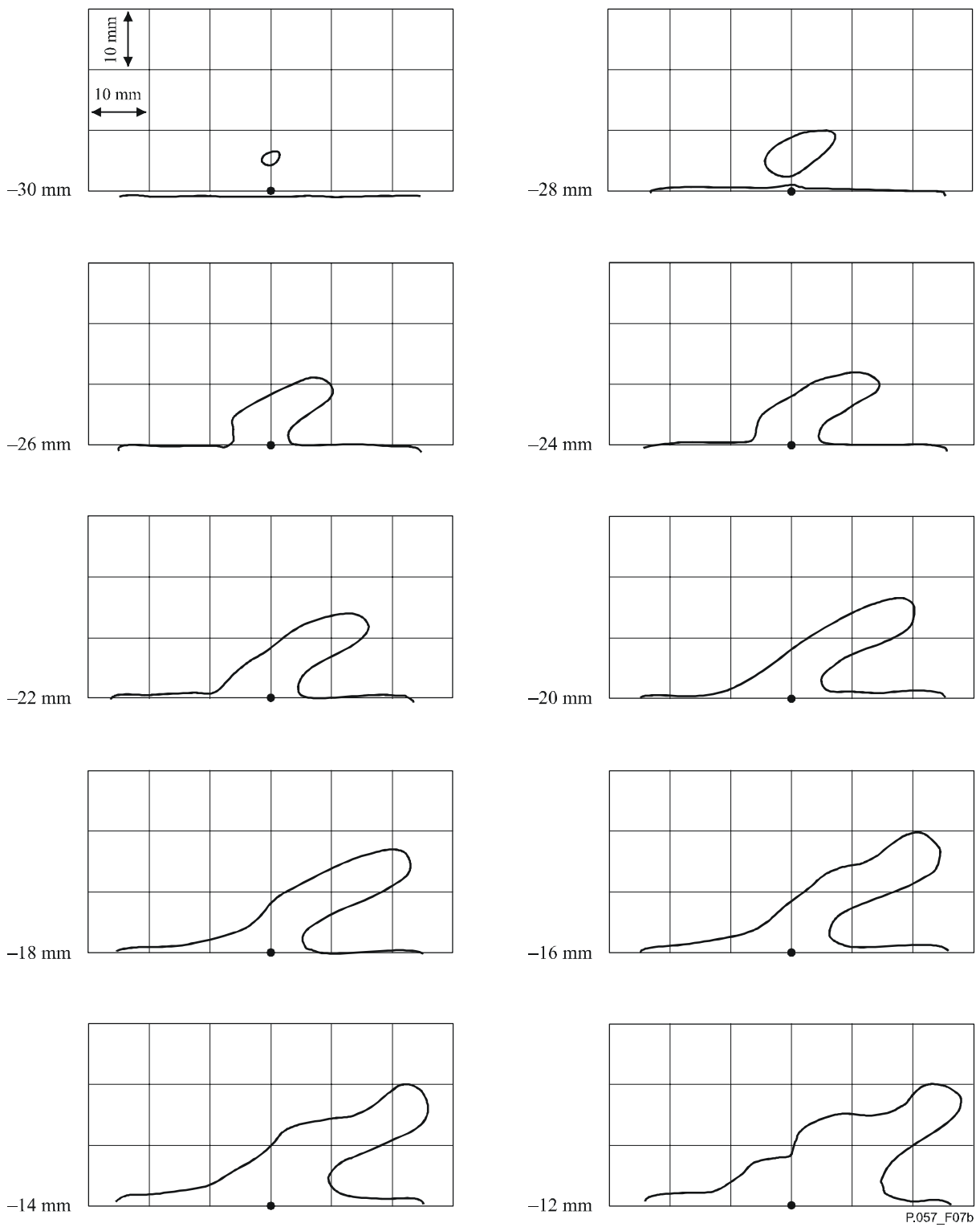


图 7b/P.57—耳廓模拟器截面图

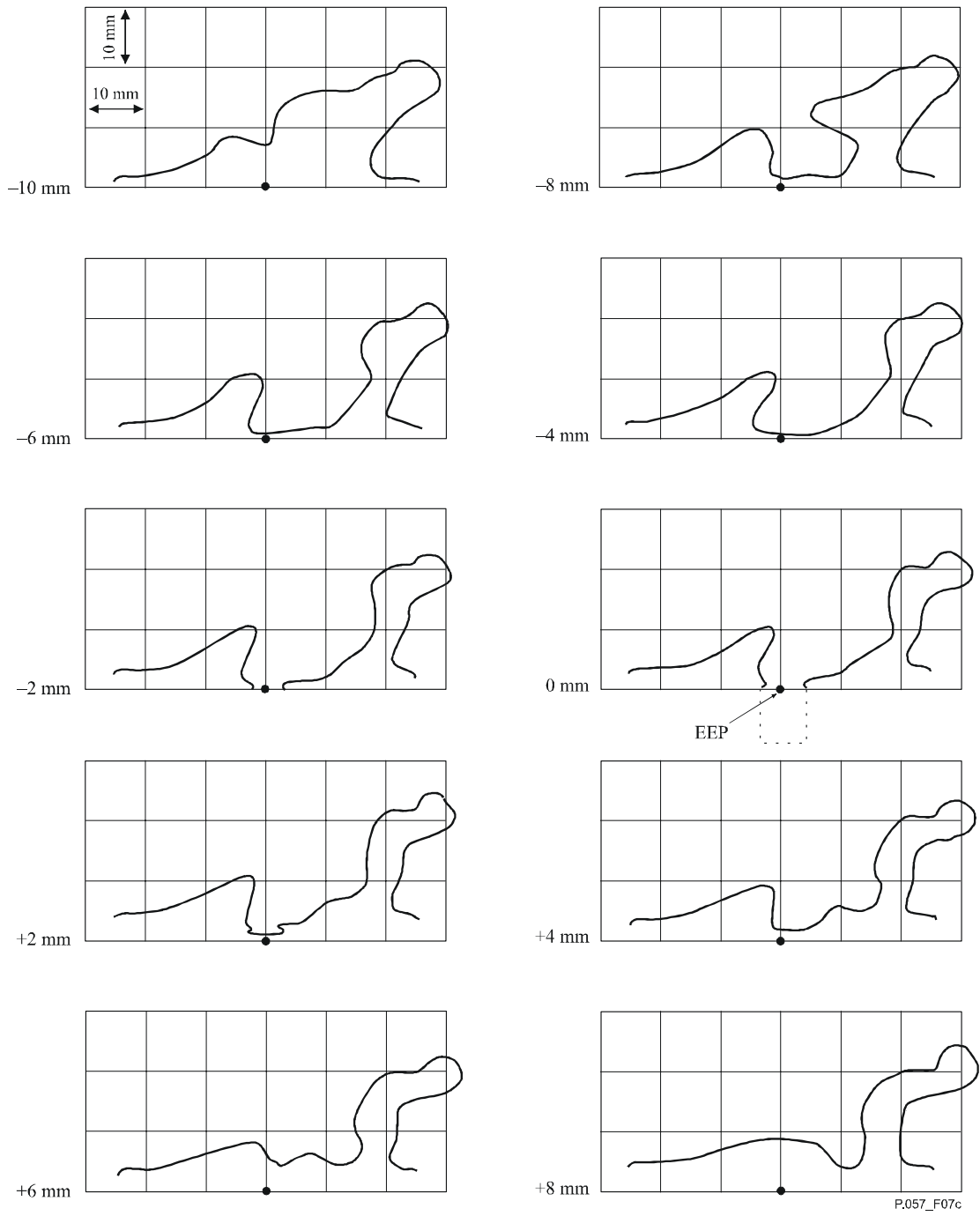
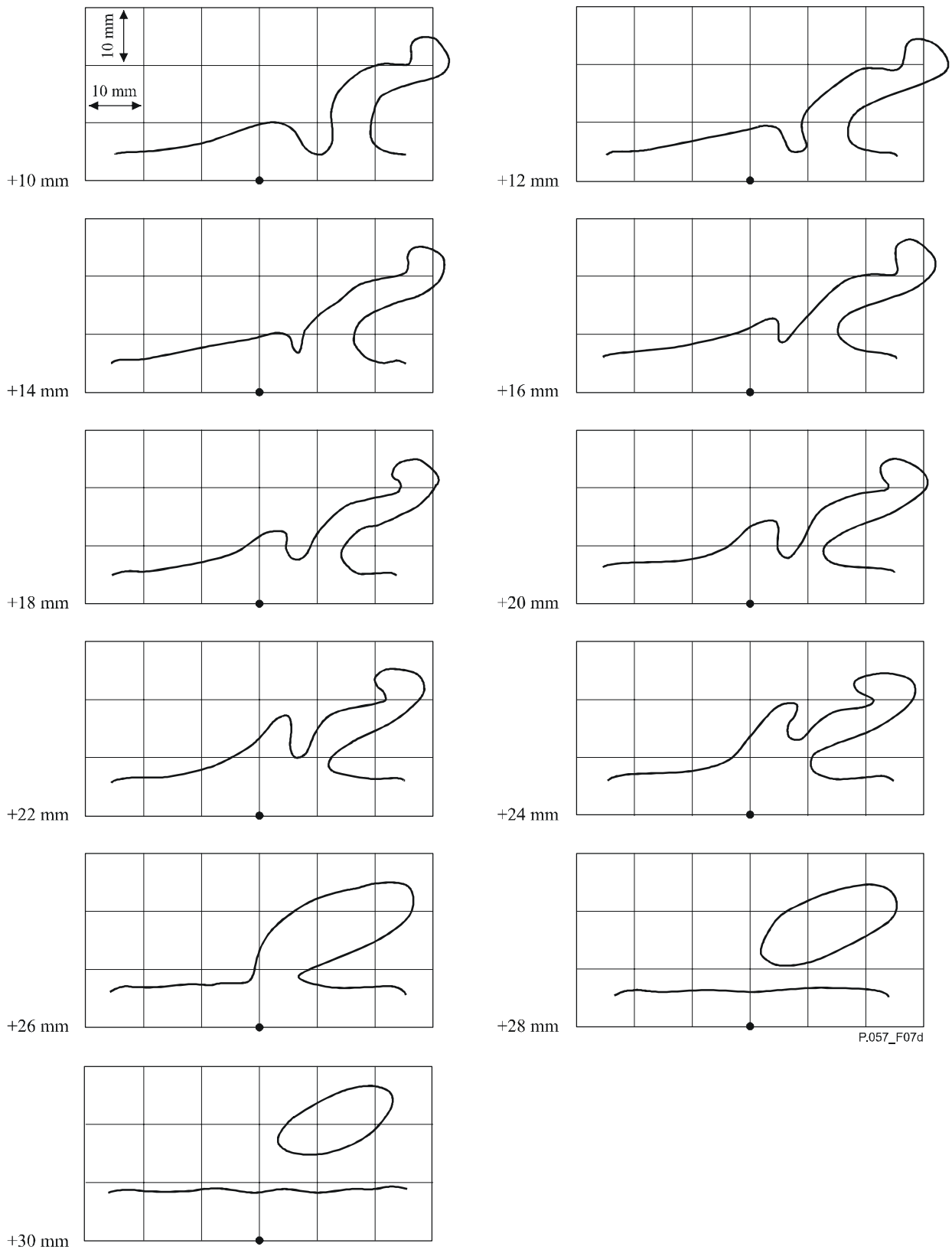


图 7c/P.57—耳廓模拟器截面图



P.057\_F07d

图 7d/P.57—耳廓模拟器截面图

### 5.3.4 类型3.4 – 耳廓模拟器（简化型）

通过一个耳道延伸段和一个简化耳廓来终接类型 2 仿真耳的鼓膜参考平面，从而实现类型 3.4 仿真耳内的耳廓模拟（见图 8）。耳廓应用弹性材料制成，其 Shore-A 硬度在  $20^{\circ}\text{C} \pm 2^{\circ}\text{C}$  时为  $25 \pm 2$ 。

建议使用类型 3.4 仿真耳作为类型 3.3 测量所有类型设备的选项，除了外耳甲式头戴式耳机、外耳式头戴式耳机以及前向面对内耳甲式头戴式耳机（声音出口不面对耳道）。使用类型 3.4 仿真耳是为了复制压力范围在 1 N 到 13 N 之间实际使用时产生的典型的手持式泄漏。

由类型 3.4 仿真耳测得的声压参照鼓膜参考点（DRP）。当要求计算响度评定值或检查基于 ERP 处测量规范的结果时，应使用在表 2a（1/3 倍频程测量）和表 2b（1/12 倍频程和正弦波测量）中给出的修正函数，把数据转换到耳参考点（ERP）。

注一 对于符合 ITU-T P.79 建议书的接收响度评定值计算，应将人耳损耗修正  $L_E$  置为 0。

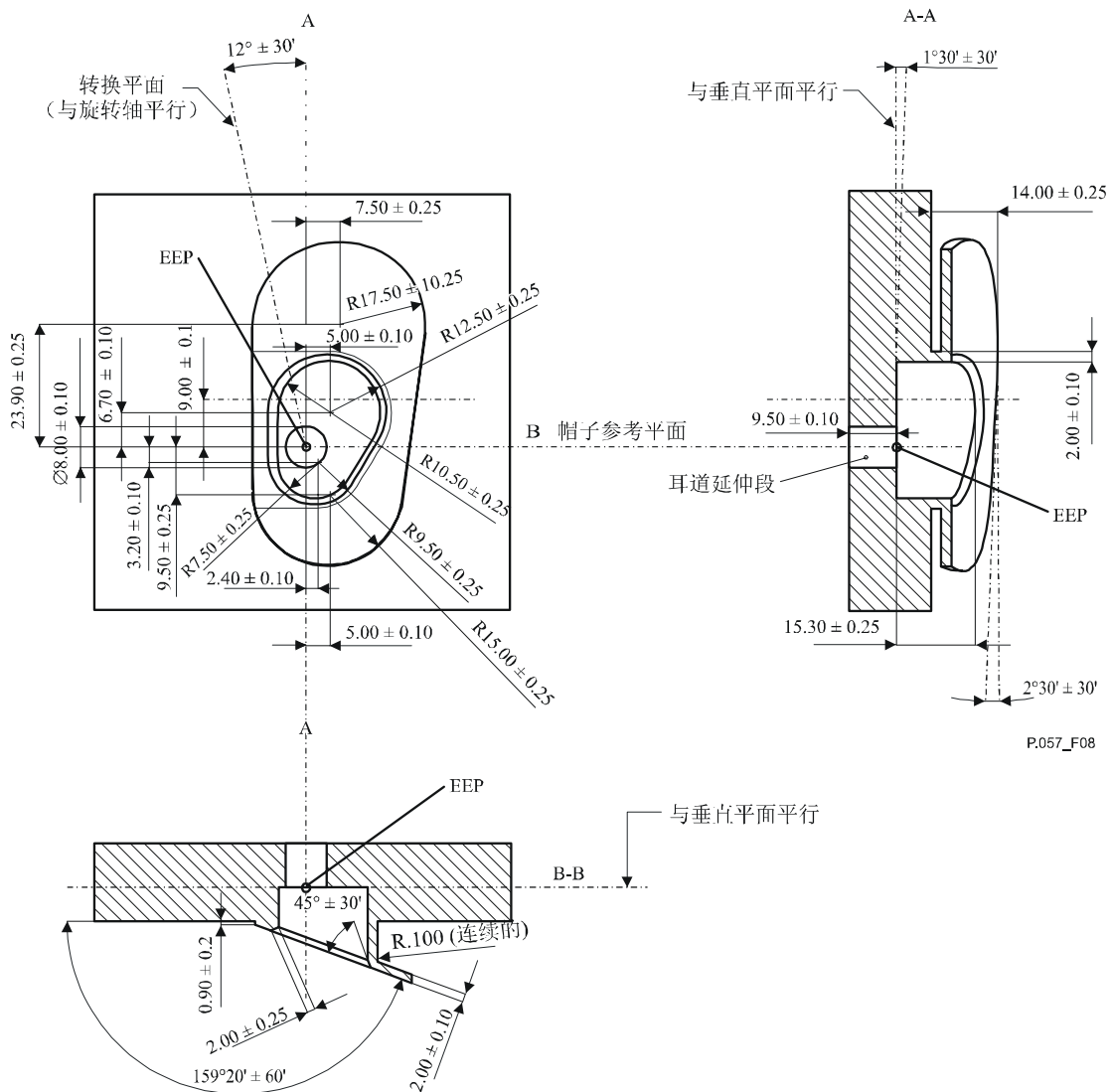


图 8/P.57—类型 3.4 仿真耳

## 5.4 仿真耳类型1和类型3.2的校准

### 5.4.1 IEC 60711封闭式耳朵模拟器的性能测试（只有类型3.2）

IEC 60711 封闭式耳朵模拟器是类型 3.2 仿真耳的一个组成部分，它的性能适当对全部仿真耳的性能非常重要。

注一 封闭式耳朵模拟器的性能测试和校准在 IEC 60711 中规定。

### 5.4.2 频率灵敏度响应

要校准的仿真耳安装在一个大的平面挡板上。在 ERP 前面的声压通过探测麦克风使用其位于耳参考平面的探测头（直径小于 1.5 mm）可以立刻测得，如图 9 所示。

频率灵敏度响应（开放型耳式条件）定义为仿真耳输出与 ERP 处对应的声压之比，当受到一个垂直于挡板的平面入射波影响时由探测麦克风记录。

注 1 — 频率灵敏度响应对声源放置的位置非常不敏感。因此，实际上，更多的紧密校准设置可以通过或不通过修正结果即可实现，取决于要求的校准精确度。

注 2 — 在封闭型耳式条件下的频率灵敏度响应可以使用在 5.4.3 中描写的用于声输入阻抗的校准设置来测量。可以像确定仿真耳输出与在 ERP 处由探测麦克风记录的声压之比一样来确定该值。

注 3 — 频率灵敏度响应名义上应在 5.6 中给出的大气参考条件范围内确定，其频率范围列在表 2b 中。应报告实际的大气条件。当仿真耳操作条件与参考条件有很大不同时，如果可能，应该在操作条件下实行对频率灵敏度响应的校准。

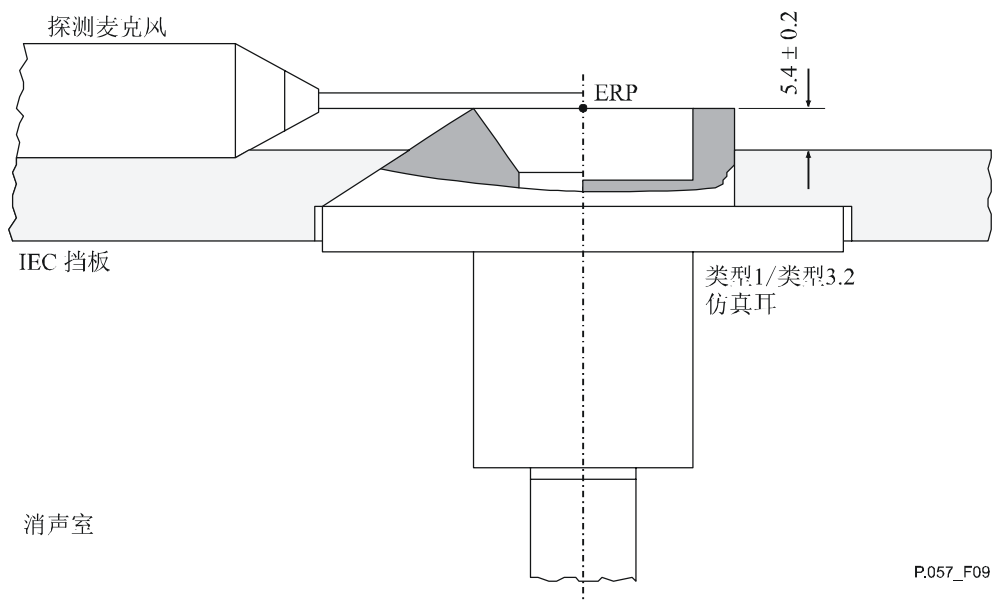


图 9/P.57—测量类型1和类型3.2仿真耳的频率灵敏度响应的设置  
(开放型耳式条件)

### 5.4.3 声输入阻抗

安装了保护格栅的 1/2"工作标准压力麦克风 (IEC WS2P) 放置在一个平的表面且为同心轴对称, 并密封到仿真耳用作一个恒定值电压源, 在 ERP 处驱动仿真耳。ERP 处相应的声压应通过探测麦克风使用其位于 ERP 的探测头 (直径小于 1.5 mm) 测得。麦克风格栅和耳朵模拟器拾音点之间的距离应小于 1 mm。校准设备的实际操作实施示于图 10。

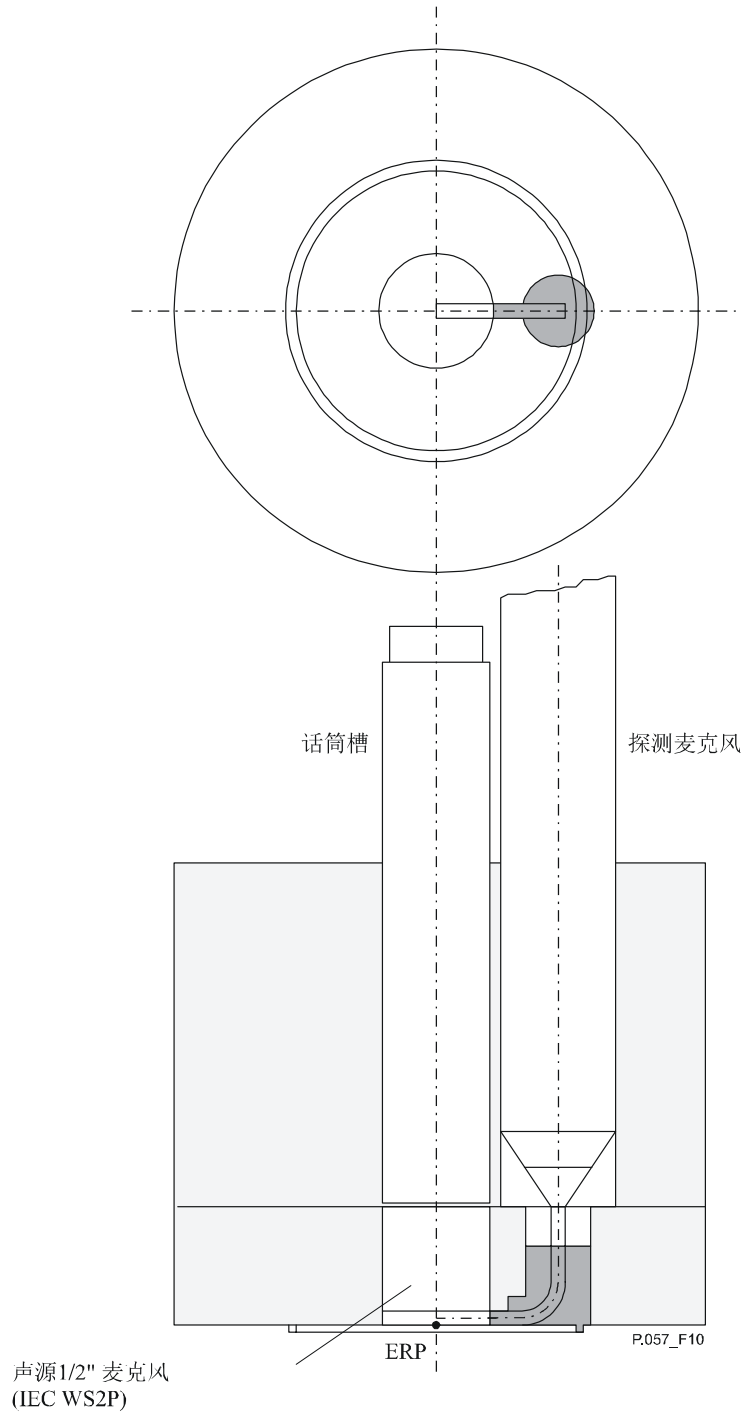


图 10/P.57—用于测量类型1和类型3.2仿真耳的声输入阻抗的校准设备 (阻抗探测器) 的实际实施



声输入阻抗定义为探测麦克风记录的声压与 1/2" 麦克风产生的电压值之比。

注一 声输入阻抗应在 5.6 中给出的大气参考条件范围内确定。应报告实际的条件。

附件A包含一个规程的实际描述，该规程允许基于一个校准参考麦克风和一个校准音量的完全校准。

## 5.5 仿真耳类型2、类型3.1、类型3.3和类型3.4的性能验证

这些类型的仿真耳不提供一个明确规定的 ERP，因为他们既不模拟耳廓，也不以可能导致频率灵敏度响应和声输入阻抗改变的弹性耳廓为特色，这种改变是外加压力的函数。因此，对应于频率灵敏度响应的实际校准与对应于声输入阻抗的实际校准是不相关的。

因此，这些仿真耳的性能验证唯一取决于在 IEC 60711 中规定的封闭耳朵模拟器的性能测试和校准，以及耳廓模拟器的机械特性的验证（只对类型 3.3 和 3.4）。

## 5.6 大气参考条件

建议使用仿真耳的测量在下列参考条件下实施：

大气压力： 101.3 ± 3.0 kPa

温度： 23 ± 3° C

湿度： 60 ± 20%

注一 当要求在其他的大气条件下实施测量时，必须报告实际的条件。

## 5.7 一般要求

构成仿真耳的金属部件应该用非磁性材料制成。

注一 在仿真耳中使用的 IEC WS2P 麦克风可能包括磁性材料。

## 5.8 DRP到ERP的修正

通过施加一个已知的声压到 DRP，来校准类型 2、3.3 和 3.4 仿真耳；通过施加一个已知的声压到 ERP，来校准类型 1 和 3.2。因此，通过类型 2、3.3 和 3.4 使用的方法测得的声压应参照表 2a 和 2b 中报告的标准化修正函数得出的 ERP，而由类型 1 和 3.2 测得的声压直接参照 ERP。

注一 类型 1 和 3.2 的个别校准既可以由生产商根据从 ERP 到嵌入仿真耳中测量麦克风的电输出的总体电声灵敏度来提供，也可以根据由嵌入式麦克风测得的声压和 ERP 处的压力之间的电平修正来提供。后一种方法优先，因为它使仿真耳校准的日常检查更容易。

## 附件 A

### 确定仿真耳声输入阻抗的实用规程

#### A.1 引言

本附件描述的规程使对类型 1 和类型 3.2 仿真耳的声输入阻抗进行精确的可追踪的校准成为可能，正如 5.4.3 中要求的。另外，校准设置使确定闭合条件下的仿真耳频率灵敏度响应成为可能。

本规程取决于对应频率灵敏度响应校准的实验室标准 1/2"声压麦克风（IEC LS2P）的可获得性以及一个校准参考音量。

进行测量所要求的设置示于图 A.1。这是基于一个音频响应分析仪和一个阻抗探测器，由一个作为话筒的 1/2"工作标准声压麦克风（IEC WS2P）和一个作为听筒的探测麦克风组成（见图 10）。

参考麦克风和参考音量用于在仿真耳自身校准之前，确定话筒和阻抗探测器中的探测麦克风的相对频率灵敏度响应。出于这个目的，在一个校准单元内安装了参考麦克风，放置在离阻抗探测器内的探测头尽可能近的地方。

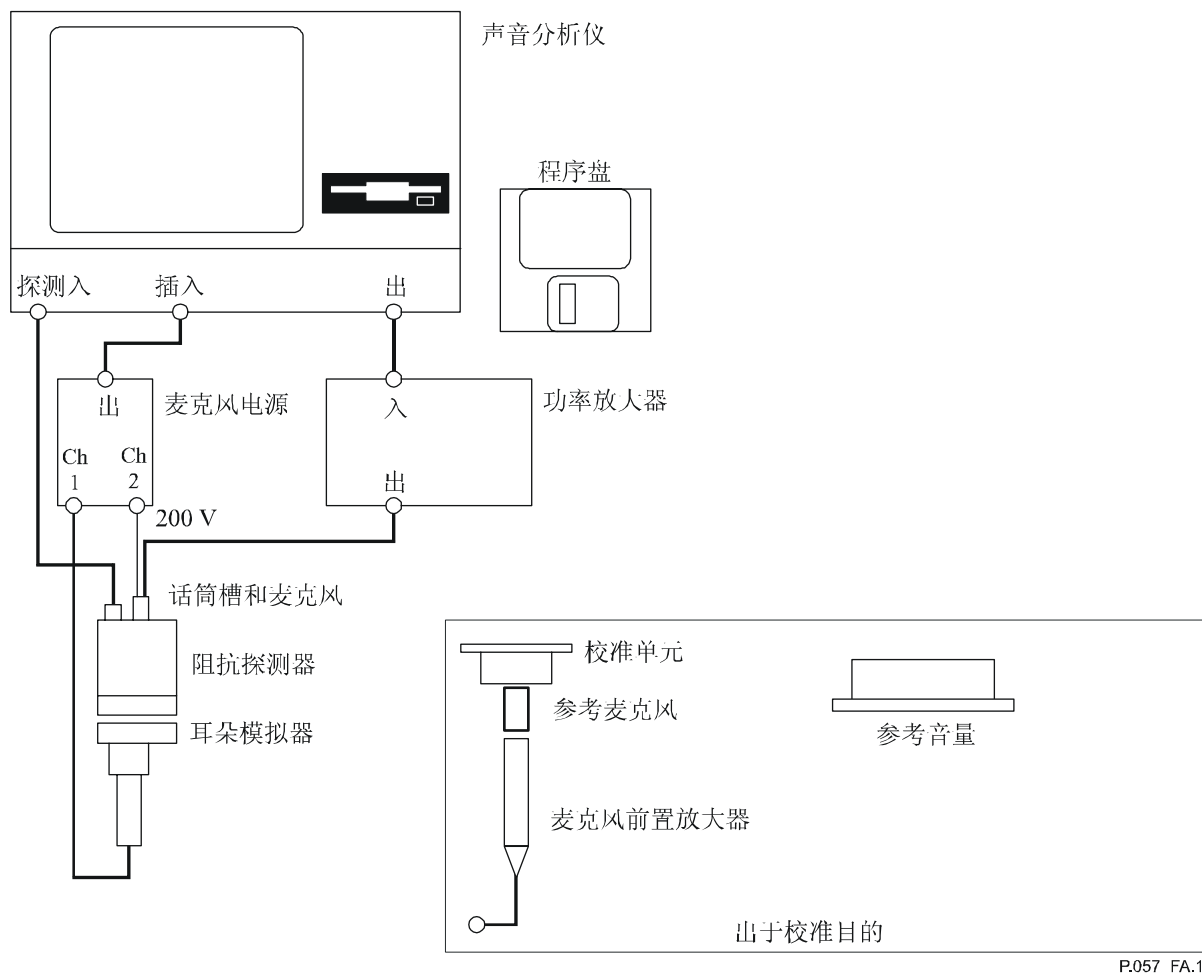


图 A.1/P.57—测量建立

## A.2 阻抗探测器的校准

### A.2.1 探测麦克风的频率响应

在一个校准单元内安装了参考麦克风（图 A.1），而这个校准单元放置在合适的测试台里。阻抗探测器附加在这个校准单元里，现在使用参考麦克风来校准探测麦克风。通过测量探测麦克风相对于参考麦克风的频率响应来进行。通过阻抗探测器的话筒麦克风来传递信号。因此可以获得探测麦克风的绝对频率响应如下，单位为[V/Pa]：

$$H_{\text{Prb.Abs}}(f) = \left[ \frac{V_{\text{O,Prb}}(f)}{V_{\text{O,Ref}}(f)} \right] \cdot H_{\text{RefCal}}(f)$$

其中：

- $H_{\text{Prb.Abs}}(f)$  = 探测麦克风的绝对频率响应
- $V_{\text{O,Prb}}(f)$  = 校准单元内的探测麦克风输出电压
- $V_{\text{O,Ref}}(f)$  = 校准单元内的参考麦克风输出电压
- $H_{\text{RefCal}}(f)$  = 绝对校准参考麦克风响应

### A.2.2 话筒麦克风的相对频率响应

除了一个常数因子外，阻抗探测器内的话筒麦克风传感器与作为声音源使用时的频率灵敏度相同，正如通常用作接收机一样。因此，用与探测麦克风校准的相同的方法和设置来校准阻抗探测器的话筒麦克风。唯一的不同是现在是参考麦克风传递信号，而校准探测麦克风用于校准话筒麦克风，在这种情况下，作为听筒使用：

$$H_{\text{Tr.Abs.Mic}}(f) = \left[ \frac{V_{\text{O,Tr}}(f)}{V_{\text{O,Prb}}(f)} \right] \cdot H_{\text{Prb.Abs}}(f)$$

其中：

- $H_{\text{Tr.Abs.Mic}}(f)$  = 话筒麦克风的绝对麦克风频率响应
- $V_{\text{O,Prb}}(f)$  = 校准单元内的探测麦克风输出电压
- $V_{\text{O,Tr}}(f)$  = 校准单元内的话筒麦克风输出电压
- $H_{\text{Prb.Abs}}(f)$  = 探测麦克风的绝对频率响应（正如以上测量的）

当用作音量速度来源时，相对于参考频率（ $f_0$ ）的灵敏度的话筒麦克风的频率响应为：

$$H_{\text{Tr.Rel.Src}}(f) = \frac{H_{\text{Tr.Abs.Mic}}(f)}{H_{\text{Tr.Abs.Mic}}(f_0)} \cdot (f/f_0)$$

其中（ $f/f_0$ ）对应的事实是送话灵敏度用音量速度表示而不用音量表示。

### A.2.3 作为一个音量速度来源的话筒麦克风的绝对灵敏度

当用作一个音量速度来源时，描述话筒麦克风绝对灵敏度的附加因子仍然需要确定。通过测量话筒麦克风在参考音量产生的声压电平可以找到这个因子。参考音量置于测试台内，且阻抗探测器附加到参考音量上。名义声阻抗（单位为[Pa s/m<sup>3</sup>]）等于参考音量的声顺性（ $C_a$ ）的倒数：

$$Z_{a,Ref.Vol} = \frac{1}{j\omega_a} = \frac{\rho c^2}{j\omega V}$$

建议参考音量与仿真耳的音量在大小上可比。对于一个已知的激励电压， $V_{i,Tr.Mic}$ ，在低频 ( $f_0$ ) 处测量声压  $p_{Pr.Mic}$ ，此处话筒麦克风的频率响应与频率无关，参考音量表现出理想的声顺性。话筒麦克风的绝对灵敏度因数（单位为  $[m^3/Vs]$ ）计算如下：

$$S_{Tr.Src} = \frac{p_{Pr.Mic}(f_0)}{[Z_{a,Ref.Vol}(f_0) \cdot V_{i,Tr.Mic}(f_0)]}$$

因此当用作音量速度来源时，话筒麦克风的绝对灵敏度为：

$$H_{Tr.Abs.Src}(f) = H_{Tr.Rel.Src}(f) \cdot S_{Tr.Src}$$

### A.3 仿真耳校准

#### A.3.1 确定声阻抗

在测量期间，仿真耳放置在合适的测试台内（在图 A.1 中没有示出）。参照图 A.1，把阻抗探测器附加到仿真耳上。由话筒麦克风提供音量速度  $q(f)$ ，在 ERP 处的声压  $p_{ERP}(f)$  由阻抗探测器的探测麦克风测得为：

$$Z_{Ear,ERP}(f) = \frac{p_{ERP}(f)}{q(f)} = \frac{\left[ \frac{V_{O,PrbMic}(f)}{H_{Prb.Abs}(f)} \right]}{\left[ \frac{V_{i,Tr.Src}(f)}{H_{Tr.Abs.Src}(f)} \right]}$$

其中：

$V_{i,Tr.Src}(f)$  = 用作音量速度来源的话筒麦克风的输入电压

$V_{O,PrbMic}(f)$  = 探测麦克风的输出电压

#### A.3.2 封闭条件下声压灵敏度的确定

相同的设置用于确定声输入阻抗，但是相对于 ERP 处的声压的仿真耳的输出电压测得为：

$$H_{Ear,Closed Cond.}(f) = \frac{V_{O,Ear}(f)}{\left[ \frac{V_{O,PrbMic}(f)}{H_{Prb.Abs}(f)} \right]}$$

## ITU-T 系列建议书

A系列	ITU-T工作的组织
D系列	一般资费原则
E系列	综合网络运行、电话业务、业务运行和人为因素
F系列	非话电信业务
G系列	传输系统和媒质、数字系统和网络
H系列	视听及多媒体系统
I系列	综合业务数字网
J系列	有线网络和电视、声音节目及其它多媒体信号的传输
K系列	干扰的防护
L系列	电缆和外部设备其它组件的结构、安装和保护
M系列	电信管理，包括TMN和网络维护
N系列	维护：国际声音节目和电视传输电路
O系列	测量设备的技术规范
<b>P系列</b>	<b>电话传输质量、电话设施及本地线路网络</b>
Q系列	交换和信令
R系列	电报传输
S系列	电报业务终端设备
T系列	远程信息处理业务的终端设备
U系列	电报交换
V系列	电话网上的数据通信
X系列	数据网、开放系统通信和安全性
Y系列	全球信息基础设施、互联网协议问题和下一代网络
Z系列	用于电信系统的语言和一般软件问题