



UNIÓN INTERNACIONAL DE TELECOMUNICACIONES

UIT-T

P.310

SECTOR DE NORMALIZACIÓN
DE LAS TELECOMUNICACIONES
DE LA UIT

(02/96)

**CALIDAD DE TRANSMISIÓN TELEFÓNICA
LÍNEAS Y APARATOS DE ABONADO**

**CARACTERÍSTICAS DE TRANSMISIÓN
DE LOS TELÉFONOS DIGITALES
EN BANDA TELEFÓNICA (300-3400 Hz)**

Recomendación UIT-T P.310

(Anteriormente «Recomendación del CCITT»)

PREFACIO

El UIT-T (Sector de Normalización de las Telecomunicaciones) es un órgano permanente de la Unión Internacional de Telecomunicaciones (UIT). Este órgano estudia los aspectos técnicos, de explotación y tarifarios y publica Recomendaciones sobre los mismos, con miras a la normalización de las telecomunicaciones en el plano mundial.

La Conferencia Mundial de Normalización de las Telecomunicaciones (CMNT), que se celebra cada cuatro años, establece los temas que han de estudiar las Comisiones de Estudio del UIT-T, que a su vez producen Recomendaciones sobre dichos temas.

La aprobación de Recomendaciones por los Miembros del UIT-T es el objeto del procedimiento establecido en la Resolución N.º 1 de la CMNT (Helsinki, 1 al 12 de marzo de 1993).

La Recomendación UIT-T P.310 ha sido preparada por la Comisión de Estudio 12 (1993-1996) del UIT-T y fue aprobada por el procedimiento de la Resolución N.º 1 de la CMNT el 6 de febrero de 1996.

NOTA

En esta Recomendación, la expresión «Administración» se utiliza para designar, en forma abreviada, tanto una administración de telecomunicaciones como una empresa de explotación reconocida de telecomunicaciones.

© UIT 1996

Es propiedad. Ninguna parte de esta publicación puede reproducirse o utilizarse, de ninguna forma o por ningún medio, sea éste electrónico o mecánico, de fotocopia o de microfilm, sin previa autorización escrita por parte de la UIT.

ÍNDICE

| | | <i>Página</i> |
|--|---|---------------|
| 1 | Alcance | 1 |
| 2 | Referencias normativas..... | 1 |
| 3 | Definiciones y abreviaturas | 2 |
| 4 | Índice de sonoridad en emisión (SLR, <i>sending loudness rating</i>) e índice de sonoridad en recepción (RLR, <i>receiving loudness rating</i>) | 3 |
| 5 | Índice de enmascaramiento del efecto local (STMR, <i>sidetone masking rating</i>) e índice de efecto local para el oyente (LSTR, <i>listener sidetone rating</i>) | 3 |
| 6 | Características de la sensibilidad en función de la frecuencia en emisión y en recepción de los teléfonos digitales..... | 3 |
| 7 | Características de ruido en emisión y en recepción | 4 |
| 8 | Características de distorsión en emisión y recepción | 5 |
| | 8.1 Método 1 (método de la señal de ruido)..... | 5 |
| | 8.1.1 Emisión | 5 |
| | 8.1.2 Recepción | 5 |
| | 8.2 Método 2 (método de la señal sinusoidal)..... | 5 |
| | 8.2.1 Emisión | 5 |
| | 8.2.2 Recepción | 6 |
| 9 | Señales fuera de banda | 8 |
| | 9.1 Emisión | 8 |
| | 9.2 Recepción..... | 8 |
| 10 | Atenuación ponderada por acoplamiento de terminal (TCLw, <i>weighted terminal coupling loss</i>) | 9 |
| 11 | Atenuación para la estabilidad..... | 9 |
| 12 | Retardo | 9 |
| 13 | Características de entrada/salida (amplitud) | 9 |
| Anexo A – Variación de la ganancia con el nivel de entrada | | 10 |
| | A.1 Sentido de emisión | 10 |
| | A.2 Sentido de recepción | 10 |
| Anexo B – Métodos de medida objetivos para pruebas | | 11 |
| | B.1 Introducción | 11 |
| | B.2 Métodos para la prueba de aparatos telefónicos digitales | 11 |
| | B.2.1 Método de tratamiento digital directo | 11 |
| | B.2.2 Método del códec | 11 |
| | B.3 Definición del punto de referencia 0 dB | 12 |
| | B.4 Definición de las interfaces | 12 |
| | B.5 Especificación del códec | 12 |
| | B.5.1 Códec ideal..... | 12 |
| | B.5.2 Códec de referencia | 13 |
| | B.5.2.1 Interfaz analógica | 13 |
| | B.5.2.2 Interfaz digital | 13 |
| | B.6 Medida de las características de transmisión de los aparatos telefónicos digitales | 14 |
| | B.6.1 Emisión | 14 |
| | B.6.1.1 Característica de frecuencia en emisión | 14 |
| | B.6.1.2 Índice de sonoridad en emisión | 14 |
| | B.6.1.3 Distorsión | 14 |
| | B.6.1.4 Ruido | 15 |
| | B.6.1.5 Discriminación respecto de la señal de entrada fuera de banda | 15 |

| | <i>Página</i> |
|-----------|--|
| B.6.2 | Recepción 15 |
| B.6.2.1 | Características de frecuencia en recepción 15 |
| B.6.2.2 | Índice de sonoridad en recepción 15 |
| B.6.2.3 | Distorsión 15 |
| B.6.2.4 | Ruido 16 |
| B.6.2.5 | Señales parásitas fuera de banda 16 |
| B.6.3 | Efecto local..... 16 |
| B.6.3.1 | Características de frecuencia del efecto local..... 16 |
| B.6.3.1.1 | Características de frecuencia del efecto local para el hablante ... 16 |
| B.6.3.1.2 | Características de frecuencia del efecto local para el oyente 17 |
| B.6.3.2 | Índice de enmascaramiento para el efecto local 17 |
| B.6.3.3 | Índice del efecto local para el oyente 18 |
| B.6.4 | Atenuación por acoplamiento del terminal..... 18 |
| B.6.5 | Estabilidad..... 19 |
| B.6.6 | Retardo 20 |
| B.6.7 | Características de entrada/salida (amplitud)..... 21 |
| B.6.7.1 | No linealidad diseñada 21 |
| B.6.7.2 | Lineal..... 21 |
| B.6.7.2.1 | Emisión 21 |
| B.6.7.2.2 | Recepción..... 21 |
| Anexo C | Tolerancias de distorsión 22 |

SUMARIO

Esta Recomendación proporciona requisitos de calidad de transmisión audio y los métodos de prueba asociados para los teléfonos digitales en banda telefónica (300-3400 Hz).

Se especifican los requisitos y los métodos de prueba correspondientes a los parámetros de transmisión audio más importantes, incluidos los índices de sonoridad en emisión y en recepción, la respuesta en frecuencia, el ruido, la distorsión, las señales espurias, el efecto local, el trayecto de eco y el retardo.

Estos requisitos se aplican únicamente a los teléfonos digitales que utilizan una codificación conforme a las Recomendaciones G.711 (MIC a 64 kbit/s) y G.726 (MICDA, a 32 kbit/s). Las velocidades más bajas, por ejemplo Recomendación G.726 (LD-CELP, a 16 kbit/s), quedan en estudio.

CARACTERÍSTICAS DE TRANSMISIÓN DE LOS TELÉFONOS DIGITALES EN BANDA TELEFÓNICA (300-3400 Hz)

(Ginebra, 1996)

1 Alcance

Esta Recomendación trata los índices de sonoridad en transmisión y en recepción, el índice de enmascaramiento del efecto local, el índice de efecto local para el oyente y las características de la sensibilidad en función de la frecuencia en emisión y en recepción, las características de ruido y distorsión, las señales fuera de banda, la atenuación ponderada por acoplamiento del terminal (TCLw), la atenuación para la estabilidad y el retardo de los aparatos telefónicos con microteléfono digitales en la banda telefónica (300-3400 Hz) que utilizan codificación «forma de onda», según las Recomendaciones G.711 [1] (MIC a las velocidades de 64 kbit/s y 56 kbit/s) y G.726 [2] (MICDA, a 32 kbit/s).

Los métodos de medida objetivos para pruebas se describen en los Anexos B y C.

Está aún en estudio el uso de teléfonos digitales conforme a la Recomendación G.728 [3] (LD-CELP, a 16 kbit/s) y los teléfonos móviles/sin cordón.

Están también en estudio los requisitos aplicables a los transductores de baja impedancia acústica y los aparatos telefónicos digitales que utilizan técnicas no lineales.

Los requisitos enumerados en esta Recomendación deben utilizarse como base de las prescripciones para otros sistemas de codificación de «forma de onda».

Se deben utilizar los valores proporcionados en esta Recomendación para la elaboración de las especificaciones que incluirán la asignación de tolerancias, etc.

2 Referencias normativas

Las Recomendaciones y demás referencias siguientes contienen disposiciones que, mediante su referencia en este texto, constituyen disposiciones de la presente Recomendación. Al efectuar esta publicación, estaban en vigor las ediciones indicadas. Todas las Recomendaciones y demás referencias son objeto de revisiones, por lo que se preconiza que todos los usuarios de la presente Recomendación investiguen la posibilidad de aplicar las ediciones más recientes de las Recomendaciones y demás referencias citadas a continuación. Se publica regularmente una lista de las Recomendaciones UIT-T actualmente vigentes.

- [1] Recomendación G.711 del CCITT (1988), *Modulación por impulsos codificados (MIC) de frecuencias vocales*.
- [2] Recomendación G.726 del CCITT (1990), *Modulación por impulsos codificados diferencial adaptativa (MICDA) a 40, 32, 24, 16 kbit/s*.
- [3] Recomendación G.728 del CCITT (1992), *Codificación de señales vocales a 16 kbit/s utilizando predicción lineal con excitación por código de bajo retardo*.
- [4] Recomendación UIT-T P.10 (1993), *Vocabulario de términos sobre calidad de transmisión telefónica y aparatos telefónicos*.
- [5] Recomendación UIT-T G.111 (1993), *Índices de sonoridad en una conexión internacional*.
- [6] Recomendación G.712 del CCITT (1992), *Características de transmisión de los canales de modulación por impulsos codificados*.
- [7] Recomendación G.223 del CCITT (1988), *Hipótesis para el cálculo del ruido en los circuitos ficticios de referencia para telefonía*.
- [8] Recomendación G.131 del CCITT (1988), *Estabilidad y ecos*.
- [9] Recomendación I.412 del CCITT (1988), *Estructura de la interfaz y capacidades de acceso de las interfaces usuario-red de la RDSI*.

- [10] Recomendación UIT-T O.133 (1993), *Aparato de medida de la calidad de funcionamiento de los codificadores y decodificadores de modulación por impulsos codificados.*
- [11] Recomendaciones UIT-T de la serie I.430 (1993), *Especificación de la capa 1 de la interfaz usuario-red básica.*
- [12] Recomendación UIT-T P.64 (1993), *Determinación de las características de sensibilidad en función de la frecuencia de los sistemas telefónicos locales.*
- [13] Recomendación UIT-T P.79 (1993), *Cálculo de índices de sonoridad de aparatos telefónicos.*
- [14] Recomendaciones de la serie P del CCITT, Suplemento 19 (1988), *Información sobre ciertos índices relacionados con las pérdidas de sonoridad.*
- [15] Recomendación O.131 del CCITT (1988), *Aparato de medida de la distorsión de cuantificación mediante una señal de prueba de ruido pseudoaleatoria.*
- [16] Recomendación UIT-T O.41 (1994), *Sofómetro para uso en circuitos de tipo telefónico.*
- [17] Recomendación ISO 1996-1: 1982, *Acoustics – Description and measurement of environmental noise – Part 1: Basic quantities and procedures.*
- [18] Recomendación UIT-T P.57 (1993), *Oídos artificiales.*
- [19] Recomendación UIT-T P.51 (1993), *Boca artificial.*
- [20] UIT, *Manual sobre telefonometría* (1993).
- [21] Norma ISO 3: 1973, *Preferred numbers – series of preferred numbers.*
- [22] Contribución Tardía D.72, *Calculation of the signal-to-total noise ratio (S/D (PCM G.711, 64 kbit/s, A-law), RFA, Comisión de Estudio 12, 4-15 Septiembre 1995.*
- [23] Recomendación UIT-T G.122 (1993), *Influencia de los sistemas nacionales en la estabilidad y eco para la persona que habla en las conexiones internacionales.*

3 Definiciones y abreviaturas

3.1 nivel de referencia acústico (ARL, acoustic reference level): Nivel acústico en MRP que da como resultado una salida de -10 dBm0 en la interfaz digital.

Se utilizarán las abreviaturas pertinentes que figuran en la Recomendación P.10 [4].

| | |
|-----------------|--|
| A/D | Analógico a digital |
| D/A | Digital a analógico |
| DTS | Secuencia de prueba digital (<i>digital test sequence</i>) |
| ERP | Punto de referencia oído (<i>ear reference point</i>) |
| ETSI | Instituto Europeo de Normas de Telecomunicación (<i>European Telecommunications Standards Institute</i>) |
| LRGP | Posición del anillo de guarda para el índice de sonoridad (<i>loudness rating guard-ring position</i>) |
| LSTR | Índice de efecto local para el oyente (<i>listener sidetone rating</i>) |
| MIC | Modulación por impulsos codificados |
| MICDA | Modulación por impulsos codificados diferencial adaptativa |
| MRP | Punto de referencia boca (<i>mouth reference point</i>) |
| PABX | Centralita automática privada (<i>private automatic branch exchange</i>) |
| RDSI | Red digital de servicios integrados |
| RLR | Índice de sonoridad en recepción (<i>receiving loudness rating</i>) |
| S _{je} | Sensibilidad en recepción (oído artificial) [<i>receiving sensitivity (artificial ear)</i>] |
| S _{JE} | Sensibilidad en recepción (oído real) [<i>receiving sensitivity (real ear)</i>] |
| SLR | Índice de sonoridad en emisión (<i>sending loudness rating</i>) |

| | |
|----------|--|
| S_{mj} | Sensibilidad en emisión (boca artificial) [<i>sending sensitivity (artificial mouth)</i>] |
| S_{MJ} | Sensibilidad en emisión (boca real) [<i>sending sensitivity (real mouth)</i>] |
| STMR | Índice de enmascaramiento del efecto local (<i>sidetone masking rating</i>) |
| TCL | Atenuación por acoplamiento del terminal (<i>terminal coupling loss</i>) |
| TCLw | Atenuación ponderada por acoplamiento de terminal (<i>weighted terminal coupling loss</i>) |

4 Índice de sonoridad en emisión (SLR, *sending loudness rating*) e índice de sonoridad en recepción (RLR, *receiving loudness rating*)

Teniendo en cuenta la Recomendación G.111 [5] se recomienda la adopción de los siguientes valores nominales:

- SLR = 8 dB;
- RLR = 2 dB.

NOTAS

1 El hecho de que se utilicen los valores recomendados para el SLR y el RLR no implica que pueda prescindirse siempre del control del eco.

2 La pérdida acústica en el aparato telefónico es un factor importante en el trayecto de eco y habrá que estudiarla detenidamente. Un control de volumen en el aparato telefónico disminuirá la pérdida del eco en la misma medida en que se aumente la ganancia.

3 Como objetivo a corto plazo, valores nominales de SLR en la gama de 5 a 11 dB y valores nominales de RLR en la gama de -1 a 5 dB. En teléfonos digitales conectados a una centralita automática privada (a la cual pueden conectarse igualmente teléfonos analógicos) podría ser necesario aplicar los valores inferiores de las gamas citadas. El motivo estriba en dar a los abonados el mismo nivel de recepción al que están acostumbrados con los teléfonos analógicos. Podría considerarse un control de volumen en recepción.

5 Índice de enmascaramiento del efecto local (STMR, *sidetone masking rating*) e índice de efecto local para el oyente (LSTR, *listener sidetone rating*)

Teniendo en cuenta:

- el STMR óptimo en condiciones de ausencia de eco;
- el efecto de enmascaramiento para el efecto local sobre el eco para el hablante en situaciones caracterizadas por pequeños retardos;
- las dificultades que presentan los entornos con elevados niveles de ruido ambiente;
- los hábitos adquiridos por los abonados que utilizan los actuales teléfonos analógicos,

se recomienda elegir:

- valores normalizados del STMR comprendidos en la gama de 10 a 15 dB;
- valores normalizados del LSTR superiores a 15 dB.

(No es necesario imponer valores máximos del LSTR.)

NOTA – Los valores normalizados de STMR y de LSTR son los que se obtienen ajustando los valores medidos para un aparato telefónico particular según la cantidad en la que sus valores de SLR y de RLR se desvían de su valor nominal. Por ejemplo, si el SLR es +3 dB con relación a su valor nominal y el RLR es -1 dB con relación a su valor nominal, se deben deducir 2 dB de los valores medidos de STMR y de LSTR, a fin de normalizarlos.

6 Características de la sensibilidad en función de la frecuencia en emisión y en recepción de los teléfonos digitales

Teniendo en cuenta:

- la compatibilidad con los teléfonos analógicos en una red mixta analógico-digital;
- la ausencia de distorsión en frecuencia en función de la longitud de la línea, contrariamente a lo que se produciría para teléfonos analógicos;
- el objetivo de lograr la mejor calidad global posible con un teléfono digital,

se recomiendan las características de la sensibilidad en función de la frecuencia en emisión y en recepción que se especifican a continuación:

- se debe elegir una respuesta en frecuencia en recepción, S_{JE} , esencialmente plana entre 300 Hz y 3400 Hz;
- una respuesta nominal en frecuencia en emisión, S_{MJ} , en la zona indicada en la Figura 1;
- por debajo de 200 Hz la pendiente en emisión debe caer al menos 6 dB/octava.

NOTAS

1 S_{JE} y S_{MJ} (boca y oído reales) se evalúan normalmente a partir de las medidas de S_{Je} y S_{mJ} (boca y oído artificiales) según el Anexo B.

2 Una ampliación de la gama de frecuencias inferiores hasta 200 Hz aumentará la naturalidad de las señales vocales.

3 Las consideraciones normales relativas a los filtros de antirrepliegue deben aplicarse a las respuestas en frecuencia.

4 Las crestas prolongadas en las respuestas podrían provocar problemas de estabilidad y deben por lo tanto evitarse.

5 Las curvas preferidas para S_{JE} y S_{MJ} , definidas de esta manera, deberían considerarse como un objetivo de diseño. Las curvas individuales del micrófono y del receptor se desviarán, por diferentes razones, más o menos de las curvas «ideales». Sin embargo, resulta difícil indicar, en una Recomendación relativa a las características en frecuencia deseables, cuando, y de qué manera pueden desviarse del objetivo las diferentes curvas de respuesta sin por ello resultar inaceptables. En la aprobación de los aparatos telefónicos, resulta generalmente necesaria la especificación a nivel nacional de unos límites para la forma de las curvas en función de la frecuencia en emisión y en recepción, de la misma manera que se especifican generalmente unos límites de tolerancia para los índices de sonoridad. Estos límites se basan en consideraciones técnicas así como en los costes de realización, las tolerancias de fabricación y otros factores económicos.

6 En teléfonos que utilizan dispositivos con baja impedancia acústica se deben emplear oídos artificiales del tipo 3 [18]. En este caso, no se aplican los valores de esta Recomendación.

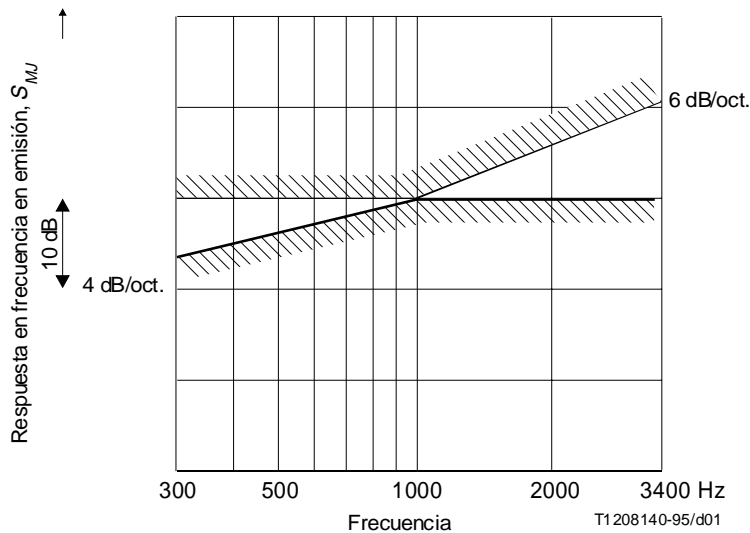


FIGURA 1/P.310

Gama nominal de la respuesta en frecuencia en emisión

7 Características de ruido en emisión y en recepción

Teniendo en cuenta las siguientes consideraciones:

- la compatibilidad con los requisitos aplicables al codificador y al decodificador de acuerdo con la Recomendación G.712 [6];
- que es necesario prever un cierto suplemento de ruido en las partes eléctricas y acústicas (véase el Anexo C);
- la compatibilidad con los teléfonos analógicos existentes,

se recomiendan los siguientes límites:

- nivel de ruido en emisión: máximo -64 dBm0p;
- nivel de ruido en recepción: máximo -56 dBPa(A) en ausencia de un control de volumen ajustable por el usuario o cuando el control de volumen se fija en el valor nominal del RLR con excitación por una señal MIC correspondiente al valor N.º 1 (amplitud 1) a la salida del decodificador para la ley A y al valor N.º 0 (amplitud 0) para la ley μ .

NOTA – Los niveles de ruido están relacionados con el objetivo a largo plazo para el SLR y para el RLR.

8 Características de distorsión en emisión y recepción

Teniendo en cuenta las siguientes consideraciones:

- la compatibilidad con los requisitos aplicables al codificador y decodificador de acuerdo con la Recomendación G.712 [6];
- que es preciso prever un cierto suplemento de distorsión en las partes eléctricas y acústicas (véase el Anexo C);
- la compatibilidad con los teléfonos analógicos existentes,

se recomiendan los siguientes límites:

Se recomiendan dos juegos de valores diferentes, vinculados con dos métodos de medida diferentes (véase la Recomendación G.712 [6]). Cualquiera de los dos es aceptable.

NOTA – El ETSI considera que es conveniente utilizar tanto el método de la señal de ruido (método 1) como el método de la señal sinusoidal (método 2) por la siguientes razones:

- El método «de la señal sinusoidal» (nominalmente 1 kHz) es eficaz para medir las distorsiones debidas a la codificación y a la sobrecarga.
- Como el método «de la señal de ruido» se adapta más a la señal vocal y tiene menor contenido de frecuencias, es más probable que indique imperfecciones, incluida la distorsión debida a la intermodulación, tanto en los transductores como en la codificación.

8.1 Método 1 (método de la señal de ruido)

El método «de la señal de ruido» se suele utilizar para los códecs de ley A.

8.1.1 Emisión

La relación señal/potencia de distorsión total (de armónicos y de cuantificación) a la salida de la señal codificada del equipo terminal estará por encima de los límites indicados en los Cuadros 1 y 2 para la Recomendación G.711 [1] (64 kbit/s) y la Recomendación G.726 [2] (32 kbit/s), respectivamente, a menos que la presión sonora en el punto de referencia boca (MRP, *mouth reference point*) sea superior a $+5$ dBPa.

Los límites para los niveles intermedios se obtienen trazando líneas rectas entre los puntos de interrupción del cuadro en una escala lineal (nivel de señal en dB) – lineal (relación en dB).

8.1.2 Recepción

La relación señal/potencia de distorsión total (de armónicos y de cuantificación) de la señal recibida en el oído artificial [18] estará por encima de los límites indicados en los Cuadros 1 y 2 para la Recomendación G.711 [1] (64 kbit/s) y la Recomendación G.726 [2] (32 kbit/s), respectivamente, a menos que la señal en el oído artificial sea superior a $+5$ dBPa o inferior a -50 dBPa.

8.2 Método 2 (método de la señal sinusoidal)

8.2.1 Emisión

La relación señal/potencia de distorsión total medida con la ponderación de ruido adecuada (véase la Recomendación G.223 [7]) estará por encima de los límites indicados en los Cuadros 3, 4, y 5 para las Recomendaciones G.711 [1] (64 kbit/s), G.711 (56 kbit/s) y G.726 [2] (32 kbit/s), respectivamente, a menos que la presión sonora en el punto MRP sea superior a $+10$ dBPa.

Los límites para los niveles intermedios se obtienen trazando líneas rectas entre los puntos de interrupción del cuadro en una escala lineal (nivel de señal en dB) – lineal (relación en dB).

CUADRO 1/P.310

**Límites para ley A de la relación señal/distorsión total
(Recomendación G.711, a 64 kbit/s) para el método 1**

| Nivel de emisión en dB con relación al ARL | Nivel de recepción en la interfaz digital (dBm0) | Relación en emisión (dB) | Relación en recepción (dB) |
|--|--|--------------------------|----------------------------|
| -45 | -55 | 5,0 | 5,0 |
| -30 | -40 | 20,0 | 20,0 |
| -24 | -34 | 25,5 | 25,0 |
| -17 | -27 | 30,2 | 30,6 |
| -10 | -20 | 32,4 | 33,0 |
| 0 | -10 | 33,0 | 33,7 |
| +4 | -6 | 33,0 | 33,8 |
| +7 | -3 | 23,5 | 24,0 |

CUADRO 2/P.310

**Límites para ley A de la relación señal/distorsión total
(Recomendación G.726, a 32 kbit/s) para el método 1**

| Nivel de emisión en dB con relación al ARL | Nivel de recepción en la interfaz digital (dBm0) | Relación en emisión (dB) | Relación en recepción (dB) |
|--|--|--------------------------|----------------------------|
| -45 | -55 | 5,0 | 5,0 |
| -30 | -40 | 20,0 | 20,0 |
| -24 | -34 | 25,3 | 24,8 |
| -17 | -27 | 29,7 | 30,1 |
| -10 | -20 | 31,6 | 32,3 |
| 0 | -10 | 32,1 | 32,9 |
| +4 | -6 | 32,1 | 32,9 |
| +7 | -3 | 22,9 | 23,4 |

8.2.2 Recepción

La relación señal/potencia de distorsión total medida en el oído artificial con la ponderación de ruido adecuada (véase la Recomendación G.223 [7]) estará por encima de los límites indicados en los Cuadros 3, 4, y 5 para las Recomendaciones G.711 [1] (64 kbit/s), G.711 (56 kbit/s) y G.726 [2] (32 kbit/s), respectivamente, a menos que la señal del oído artificial sea superior a +10 dBPa o inferior a -50 dBPa.

CUADRO 3/P.310

**Límites de la relación señal/distorsión total
(Recomendación G.711, a 64 kbit/s)
para el método 2**

| Nivel de emisión (dB con relación al ARL) | Nivel de recepción en la interfaz digital (dBm0) | Relación en emisión (dB) | Relación en recepción (dB) |
|--|---|-----------------------------|-------------------------------|
| -35 | -45 | 17,5 | 17,5 |
| -30 | -40 | 22,5 | 22,5 |
| -20 | -30 | 30,7 | 30,5 |
| -10 | -20 | 33,3 | 33,0 |
| 0 | -10 | 33,7 | 33,5 |
| +7 | -3 | 31,7 | 31,2 |
| +10 | 0 | 25,5 | 25,5 |

CUADRO 4/P.310

**Límites de la relación señal/distorsión total
(Recomendación G.711, a 56 kbit/s)
para el método 2**

| Nivel de emisión en dB con relación al ARL | Nivel de recepción en la interfaz digital (dBm0) | Relación en emisión (dB) | Relación en recepción (dB) |
|---|---|-----------------------------|-------------------------------|
| -35 | -45 | 15,3 | 15,3 |
| -30 | -40 | 20,3 | 20,3 |
| -20 | -30 | 27,5 | 27,4 |
| -10 | -20 | 28,5 | 28,4 |
| 0 | -10 | 28,6 | 28,6 |
| +7 | -3 | 27,9 | 27,7 |
| +10 | 0 | 24,2 | 24,2 |

CUADRO 5/P.310

**Límites de la relación señal/distorsión total
(Recomendación G.726, a 32 kbit/s)
para el método 2**

| Nivel de emisión en dB con relación al ARL | Nivel de recepción en la interfaz digital (dBm0) | Relación en emisión (dB) | Relación en recepción (dB) |
|---|---|-----------------------------|-------------------------------|
| -35 | -45 | 17,3 | 17,3 |
| -30 | -40 | 22,3 | 22,3 |
| -20 | -30 | 29,3 | 29,2 |
| -10 | -20 | 31,1 | 30,9 |
| 0 | -10 | 31,3 | 31,2 |
| +7 | -3 | 30,0 | 29,7 |
| +10 | 0 | 25,0 | 25,0 |

9 Señales fuera de banda

Teniendo en cuenta las siguientes consideraciones:

- la compatibilidad con los requisitos aplicables al codificador y al decodificador, de acuerdo con la Recomendación G.712 [6];
- la compatibilidad con los equipos utilizados actualmente en la red mixta analógico-digital,

se recomiendan los siguientes límites:

9.1 Emisión

Con cualquier señal sinusoidal comprendida entre 4,6 kHz y 8 kHz aplicada en el punto MRP a un nivel de $-4,7$ dBPa, el nivel correspondiente a cualquier frecuencia imagen producida en la interfaz digital debe ser inferior al nivel de referencia obtenido a 1 kHz ($-4,7$ dBPa en el punto MRP) al menos en la cantidad (en dB) especificada en el Cuadro 6.

CUADRO 6/P.310

Niveles de discriminación – Emisión

| Frecuencia sinusoidal aplicada | Límite (mínimo) ^{a)} |
|--------------------------------|-------------------------------|
| 4,6 kHz | 30 dB |
| 8,0 kHz | 40 dB |

^{a)} El límite a las frecuencias intermedias se halla en una línea recta trazada entre los valores dados en una escala logarítmica (frecuencia) – lineal (dB).

9.2 Recepción

Con una señal sinusoidal obtenida por simulación digital en la gama de frecuencias de 300 Hz a 3400 Hz, y a un nivel de 0 dBm0 aplicado a la interfaz digital, el nivel de las señales imagen fuera de banda espurias en la gama de frecuencias de 4,6 kHz a 8 kHz, medido selectivamente en el oído artificial 18, será menor que el nivel acústico dentro de banda producido por una señal digital de 1 kHz ajustada al nivel especificado en el Cuadro 7.

CUADRO 7/P.310

Niveles de discriminación – Recepción

| Frecuencia de señal imagen | Nivel de señal de entrada equivalente ^{a)} |
|----------------------------|---|
| 4,6 kHz | -35 dBm0 |
| 8,0 kHz | -50 dBm0 |

^{a)} El límite a las frecuencias intermedias se halla en una línea recta trazada entre los valores dados en una escala logarítmica (frecuencia) – lineal (dB).

10 Atenuación ponderada por acoplamiento de terminal (TCLw, *weighted terminal coupling loss*)

Teniendo en cuenta las siguientes consideraciones:

- el objetivo de lograr una pérdida de acoplamiento acústico lo más alta posible para reducir al mínimo la degradación causada por el eco;
- lo que puede obtenerse en la práctica cuando el propio usuario elige la forma de sostener el microteléfono,

se recomienda provisionalmente el siguiente límite:

La atenuación ponderada por acoplamiento del terminal (TCLw) debe ser superior a 40 dB cuando se mide en condiciones de campo libre y con una suma SLR + RLR normalizada a OLR = +10 dB.

Sin embargo, para cumplir los requisitos relativos a los objetivos de eco para el hablante de la Recomendación G.131 [8] es conveniente, y debe tratarse de obtener, una pérdida por acoplamiento de terminal ponderada superior a 45 dB.

NOTA – Para los aparatos telefónicos equipados con un control de volumen, puede ser necesario por razones de tipo práctico, que el TCLw no sea inferior a 35 dB para los ajustes de ganancia más altos por encima del ajuste nominal del control de volumen.

11 Atenuación para la estabilidad

Teniendo en cuenta las siguientes consideraciones:

- el objetivo de lograr una buena estabilidad;
- lo que se pueda obtener en la práctica con un tipo normal de microteléfonos y transductores,

se recomienda el siguiente límite:

Con el microteléfono colocado sobre una superficie dura y sus transductores de cara a la misma, la atenuación entre la señal digital de entrada y la señal digital de salida será, preferiblemente, por lo menos de 10 dB, pero no inferior de 6 dB, en todas las frecuencias en la gama de 200 Hz a 4 kHz, con una suma SLR + RLR normalizada a OLR = +10 dB.

NOTA – Los microteléfonos equipados con un control de volumen deben mantener la estabilidad en toda la gama del control de volumen.

12 Retardo

Teniendo en cuenta el retardo de grupo de audio introducido por:

- la codificación, decodificación y filtrado de acuerdo con las Recomendaciones G.712 [6] y G.726 [2], según proceda;
- los trayectos acústicos y los transductores,

se recomienda el siguiente límite:

La suma de los retardos de grupo desde el punto de referencia boca a la interfaz digital y desde la interfaz digital al punto de referencia oído no rebasará 2,0 ms para los teléfonos digitales que utilizan la codificación conforme a la Recomendación G.711 ni 2,75 ms para los que utilizan la codificación conforme a la Recomendación G.726.

13 Características de entrada/salida (amplitud)

Se pueden utilizar técnicas no lineales como, por ejemplo, las de control automático de volumen o las de compresión/expansión. Estos dispositivos podrían ser deliberadamente no lineales en la gama de niveles de entrada especificada y tener características dinámicas (por ejemplo, el tiempo de establecimiento y el tiempo de bloqueo).

En la actualidad no existen características o métodos de verificación recomendados por el UIT-T para dichos tipos de dispositivos en los teléfonos digitales (en estudio). A menos que un teléfono digital tenga características no lineales específicas, sería deseable que cumpliera las características de variación de ganancia indicadas en el Anexo A.

Anexo A

Variación de la ganancia con el nivel de entrada

(Este anexo es parte integrante de la presente Recomendación)

A.1 Sentido de emisión

En los teléfonos digitales concebidos para unas características de entrada/salida lineales, la variación de la ganancia con relación a la ganancia para el nivel acústico de referencia (ARL, *acoustic reference level*) debería mantenerse dentro de los límites del Cuadro A.1. Para niveles intermedios, son aplicables los mismos límites de variación de la ganancia.

NOTA – En los casos en que la presión sonora supere +6 dBPa, es necesario comprobar la linealidad de la boca artificial puesto que se superan los límites indicados en la Recomendación P.51 [19]. En este caso, para obtener una buena calidad de transmisión se recomienda efectuar individualmente una precalibración adecuada de la boca artificial al objeto de compensar la desviación en los datos medidos con los resultados de la calibración.

CUADRO A.1/P.310

Variación de la ganancia con el nivel de entrada; emisión

| Emisión dB con respecto al ARL | Límite superior (dB) | Límite inferior (dB) |
|--------------------------------|----------------------|----------------------|
| 13 | 0,5 | -0,5 |
| 0 | 0,5 | -0,5 |
| -30 | 0,5 | -0,5 |
| -30 | 1 | -∞ |
| -40 | 1 | -∞ |
| <-40 | 2 | -∞ |

A.2 Sentido de recepción

En los teléfonos digitales concebidos para unas características de entrada/salida lineales, la variación de la ganancia con relación a la ganancia para un nivel de entrada de -10 dBm0 debería mantenerse dentro de los límites del Cuadro A.2. Para niveles intermedios, son aplicables los mismos límites de variación de la ganancia.

CUADRO A.2/P.310

Variación de la ganancia con el nivel de entrada; recepción

| Nivel en recepción en la interfaz digital (dBm0) | Límite superior (dB) | Límite inferior (dB) |
|--|----------------------|----------------------|
| +3 | 0,5 | -0,5 |
| -10 | 0,5 | -0,5 |
| -40 | 0,5 | -0,5 |
| -40 | 1 | -1 |
| -50 | 1 | -1 |
| <-50 | 2 | -2 |

Anexo B

Métodos de medida objetivos para pruebas

(Este anexo es parte integrante de la presente Recomendación)

B.1 Introducción

El UIT-T recomienda provisionalmente el siguiente método que puede utilizarse para evaluar la calidad de transmisión vocal de un aparato telefónico digital utilizando una codificación de «forma de onda» conforme a la Recomendación G.711 [1] (MIC a 64 kbit/s y a 56 kbit/s) y la Recomendación G.726 [2] (MICDA, a 32 kbit/s). Un aparato telefónico digital incluye convertidores A/D y D/A y su conexión con la red se hace mediante un flujo binario digital.

B.2 Métodos para la prueba de aparatos telefónicos digitales

En general, existen dos métodos para evaluar la calidad de transmisión de un teléfono digital, el método directo y el método del códec. El método directo es, en principio, el más preciso aunque a veces puede ser conveniente utilizar el método del códec.

B.2.1 Método de tratamiento digital directo

En este método, representado en la Figura B.1, se actúa directamente sobre el flujo binario digital de entrada/salida compansorizado del aparato telefónico. La ventaja es que se puede generar y analizar la mayoría de las señales de prueba, si el muestreo se efectúa a 8 kHz, sin necesidad de muestrearlo nuevamente ni duplicar una conversión A/D o D/A.

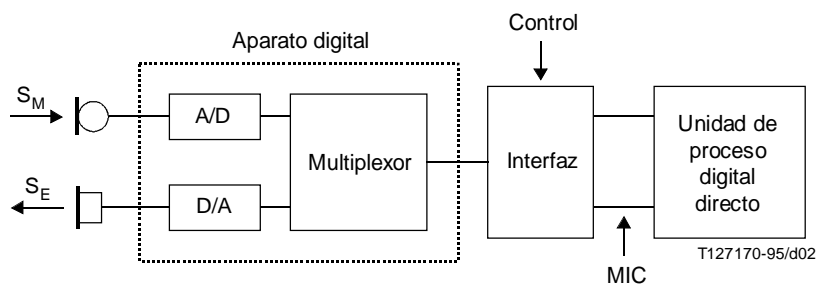


FIGURA B.1/P.310

Montaje para pruebas de teléfonos digitales (método de tratamiento digital directo)

B.2.2 Método del códec

En este método, representado en la Figura B.2, se utiliza un códec para convertir el tren binario digital de entrada/salida compansorizado del aparato telefónico en los valores analógicos equivalentes, a fin de que los procedimientos y equipos de prueba actuales puedan ser utilizados. Conviene que el códec de referencia sea de gran calidad, con características tan próximas a las del códec ideal como sea posible (véase B.5).

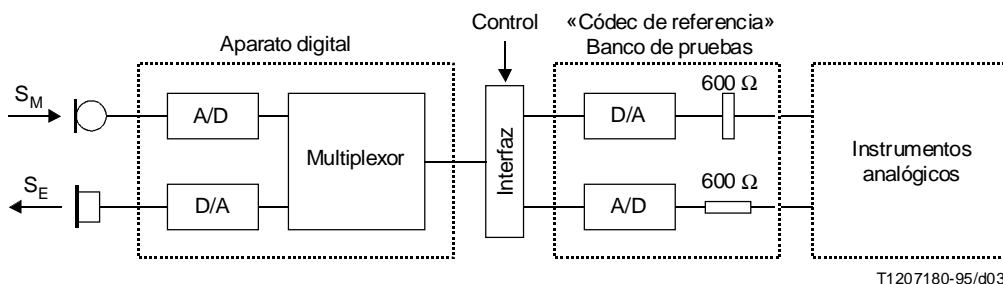


FIGURA B.2/P.310

Montaje para pruebas de teléfonos digitales (método del códec)

B.3 Definición del punto de referencia 0 dB

Para preservar la compatibilidad con los códecs ya en uso en los conmutadores locales digitales, y definidos como punto de referencia 0 dB_r, el códec (ley A o μ) debe definirse como sigue:

- *Convertidor D/A* – Una secuencia de prueba digital (DTS, *digital test sequence*) que represente el equivalente MIC de una señal sinusoidal analógica cuyo valor eficaz está situado 3,14 dB (ley A) o 3,17 dB (ley μ) por debajo de la máxima capacidad de carga del códec generará 0 dBm sobre una carga de 600 ohmios.

La secuencia DTS se define como una secuencia periódica de señales de carácter, como se indica en la Recomendación G.711 [1].

- *Convertidor A/D* – Una señal de 0 dBm generada a partir de una fuente de impedancia interna de 600 ohmios, producirá la secuencia de prueba digital que represente el equivalente MIC de una señal sinusoidal analógica cuyo valor eficaz está situado 3,14 dB (ley A) o 3,17 dB (ley μ) por debajo de la máxima capacidad de carga del códec.

B.4 Definición de las interfaces

El equipo de prueba de los aparatos telefónicos digitales se conectará, por lo general, al aparato telefónico sometido a prueba a través de una interfaz.

Dicha interfaz debe ser capaz de proporcionar todas las secuencias de señalización y de supervisión necesarias para que el aparato telefónico funcione en todos los modos de prueba. La interfaz tiene que poder convertir el tren de salida digital procedente del aparato probado (que puede presentarse en diversos formatos, según el tipo específico de aparato telefónico, por ejemplo, de acuerdo a la Recomendación I.412 [9] para los aparatos RDSI) en una forma compatible con el equipo de pruebas. Pueden aplicarse diferentes interfaces en recepción y emisión teniendo en cuenta que los aparatos telefónicos están conectados a diferentes tipos de centrales.

B.5 Especificación del códec

B.5.1 Códec ideal

El códec ideal consiste en un codificador y un decodificador independientes cuyas características son ficticias y satisfacen la Recomendación G.711 [1]. El codificador ideal es un convertidor analógico/digital perfecto que está precedido de un filtro paso bajo ideal (suponiendo que no existe ni distorsión de atenuación en función de la frecuencia, ni distorsión de retardo de grupo) y que se puede simular mediante un procesador digital. El decodificador ideal es un convertidor digital/analógico perfecto seguido de un filtro paso bajo ideal (suponiendo que no existe ni distorsión de atenuación en función de la frecuencia, ni distorsión de retardo de grupo) y que se puede simular mediante un procesador digital¹⁾.

¹⁾ Esta característica puede realizarse, por ejemplo, utilizando técnicas de sobremuestreo y filtros digitales.

En la medida del lado de emisión de un aparato telefónico, el decodificador convierte la señal digital de salida en una señal analógica. Las características eléctricas de esta señal de salida se miden utilizando instrumentación analógica convencional. En la medida del lado de recepción de un aparato telefónico, el decodificador ideal convierte la señal analógica de salida procedente de una fuente de señales en una señal digital, y la aplica a la entrada de recepción del aparato telefónico digital.

NOTA – Para códecs conformes a la Recomendación G.726, se aplicará la conversión indicada en las Recomendaciones G.711/G.726.

B.5.2 Códec de referencia

Una realización práctica de un códec ideal se puede denominar códec de referencia (véase la Recomendación O.133 [10]).

En el códec de referencia, las características tales como la distorsión de atenuación en función de la frecuencia, el ruido del canal en reposo, la distorsión de cuantificación, etc., deben ser mejores que los requisitos especificados en la Recomendación G.712 [6], de forma que no se enmascaren los parámetros correspondientes del equipo probado. Se puede realizar un códec de referencia apropiado utilizando:

- 1) conversores A/D y D/A lineales de alta calidad de al menos 14 bits y que transcodifiquen la señal de salida al formato MIC de ley A o de ley μ ;
- 2) una respuesta del filtro que satisfaga los requisitos de la Figura B.3.

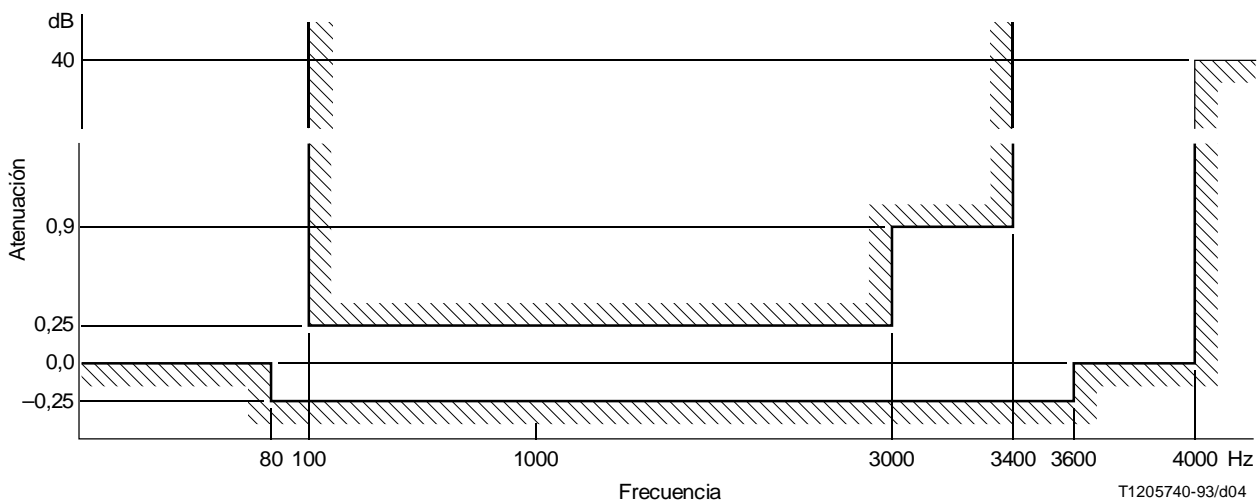


FIGURA B.3/P.310

Distorsión de atenuación en función de la frecuencia de los lados de emisión o de recepción del códec de referencia

B.5.2.1 Interfaz analógica

Las pérdidas de retorno de las impedancias de entrada y de salida y las pérdidas de conversión longitudinal de la interfaz analógica del códec de referencia deben ser conformes a la Recomendación O.133 [10].

B.5.2.2 Interfaz digital

Los requisitos fundamentales de la interfaz digital del códec de referencia figuran en las Recomendaciones apropiadas (por ejemplo, en las Recomendaciones de la serie I.430 para aparatos telefónicos de la RDSI [11]).

B.6 Medida de las características de transmisión de los aparatos telefónicos digitales

La utilización del método de prueba de los códecs significa que los procedimientos de prueba de los aparatos telefónicos digitales son en general conformes a los de los aparatos analógicos (véase Recomendación P.64 [12]). El códec de referencia debe satisfacer los requisitos de B.5. Sin embargo, existe una diferencia importante en cuanto a los circuitos de prueba propiamente dichos (véanse las Figuras B.4 a B.7).

El aparato se conecta a la interfaz y se coloca en el estado activo de llamada.

NOTA – Al medir los aparatos telefónicos digitales es recomendable evitar hacer medidas en los submúltiplos de la frecuencia de muestreo. Existe una tolerancia sobre las frecuencias de $\pm 2\%$ que se puede utilizar para evitar ese problema, excepto para la de 4 kHz con la que sólo puede utilizarse la tolerancia de -2% .

Salvo indicación expresa de otra manera, el nivel de la señal será de $-4,7$ dBPa para el sentido de emisión y $-15,8$ dBm0 para el sentido de recepción.

Los aparatos de microteléfono equipados con un control de volumen en recepción se ajustarán lo más próximo posible al valor nominal; cualquier diferencia residual respecto al valor nominal se corregirá mediante el proceso de normalización.

B.6.1 Emisión

B.6.1.1 Característica de frecuencia en emisión

La característica de frecuencia en emisión se mide conforme a la Recomendación P.64 [12] utilizando el montaje de medidas mostrado en la Figura B.4.

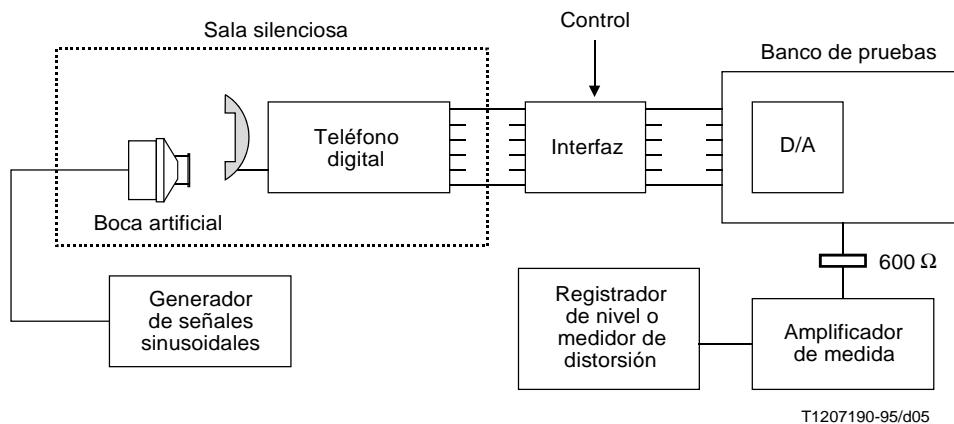


FIGURA B.4/P.310

Medida de la característica de frecuencia en emisión

B.6.1.2 Índice de sonoridad en emisión

Debe calcularse a partir de la característica de sensibilidad/frecuencia determinada en la sección B.6.1.1 y con la ayuda de las disposiciones de la Recomendación P.79 [13].

NOTA – En el Suplemento N.º 19 de las Recomendaciones de la serie P figuran otros métodos utilizados para el cálculo de índices de sonoridad por otras Administraciones en sus propias planificaciones internas [14] y el *Manual sobre Telefonometría* 20.

B.6.1.3 Distorsión

NOTA – En los casos en que la presión sonora supere $+6$ dBPa se debe verificar la linealidad de la boca artificial dado que se sobrepasan los límites indicados en la Recomendación P.51. En este caso, para obtener una buena calidad, se recomienda efectuar individualmente una precalibración adecuada de la boca artificial al objeto de compensar la desviación de los datos medidos con los resultados de la calibración.

Método 1 – Señal de ruido

La entrada en el punto MRP es una señal de ruido de banda limitada conforme con la Recomendación O.131 [15]. El nivel acústico de referencia (ARL, *acoustic reference level*) se define como el nivel acústico que produce, en el punto MRP, -10 dBm0 en la entrada del terminal. A continuación se aplica la señal de prueba con niveles de -45 , -40 , -35 , -30 , -24 , -20 , -17 , -10 , -5 , 0 , 4 y 7 dB con relación al nivel ARL. Para esta medición el nivel de presión sonora de entrada se limita a $+5$ dBPa.

Se mide la relación señal/potencia de distorsión total de la salida de señal digital (véase la Recomendación O.131 [15]).

Método 2 – Señal sinusoidal

Se aplica en el punto MRP una señal sinusoidal de frecuencia comprendida entre 1004 Hz y 1025 Hz. El nivel ARL se define como el nivel acústico que produce, en el punto MRP, -10 dBm0 a la salida del terminal. A continuación se aplica la señal de prueba con niveles de -35 , -30 , -25 , -20 , -15 , -10 , -5 , 0 , 7 y 10 dB con relación al nivel ARL. Para esta medida se limita el nivel de presión sonora de entrada a $+10$ dBPa.

Se mide la relación señal/potencia de distorsión total a la salida de la señal digital, con una ponderación de ruido sofométrica de acuerdo con la Recomendación O.41 [16].

B.6.1.4 Ruido

Con el microteléfono montado en la posición LRGP y el auricular fijado a la arista del oído artificial en una sala silenciosa (ruido ambiental inferior a 30 dBA), se mide el nivel de ruido en la salida digital con un montaje que incluya la ponderación sofométrica de la Recomendación O.41 [16].

NOTA – Se satisface el criterio de ruido ambiental si éste no supera NR20 [17].

B.6.1.5 Discriminación respecto de la señal de entrada fuera de banda

El microteléfono se monta en la posición LRGP y se fija herméticamente el auricular a la arista del oído artificial [18].

A una frecuencia de entrada de 1 kHz con un nivel de $-4,7$ dBPa en el punto MRP, se mide un nivel de referencia en la interfaz digital.

Con señales de entrada a las frecuencias de $4,65$ kHz, 5 kHz, 6 kHz, $6,5$ kHz, 7 kHz y $7,5$ kHz con el nivel especificado en 9.1, se mide el nivel de las frecuencias imagen en la interfaz digital.

B.6.2 Recepción

B.6.2.1 Características de frecuencia en recepción

Se miden las características de frecuencia en recepción de conformidad con la Recomendación P.64 [12], utilizando el dispositivo de medida mostrado en la Figura B.5.

B.6.2.2 Índice de sonoridad en recepción

Debe calcularse a partir de la característica de sensibilidad/frecuencia determinada en B.6.2.1 mediante la Recomendación P.79 [13].

NOTA – En el Suplemento N.º 19 de las Recomendaciones de la serie P figuran otros métodos utilizados para el cálculo de índices de sonoridad por otras Administraciones en sus propias planificaciones internas y el *Manual sobre Telefonometría* [20].

B.6.2.3 Distorsión

Método 1 – Señal de ruido

Se monta el microteléfono en la posición LRGP y se fija herméticamente el auricular a la arista del oído artificial [18]. Se aplica a la interfaz digital una señal de ruido de banda limitada simulada digitalmente de acuerdo con la Recomendación O.131 [15], con los siguientes niveles: -55 , -50 , -45 , -40 , -34 , -30 , -27 , -20 , -15 , -10 , -6 , -3 dBm0.

Se mide en el oído artificial la relación señal/potencia de distorsión total [18] (véase la Recomendación O.131 [15]).

NOTA 1 – En los casos en que la presión sonora supera $+6$ dBPa, se debería comprobar la linealidad de la boca artificial puesto que sobrepasa los límites indicados en la Recomendación P.51 [19].

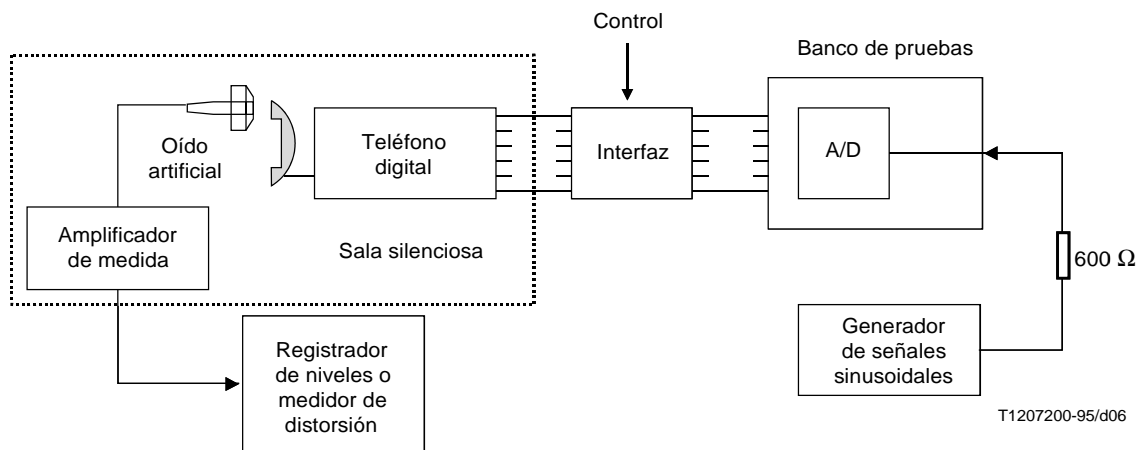


FIGURA B.5/P.310

Medida de la característica de frecuencia en recepción

Método 2 – Señal sinusoidal

Se monta el microteléfono en la posición LRGP y se fija herméticamente el auricular a la arista del oído artificial. Se aplica a la interfaz digital una señal sinusoidal simulada digitalmente comprendida entre 1004 Hz y 1025 Hz, con los siguientes niveles: -45, -40, -35, -30, -25, -20, -15, -10, -3 y 0 dBm0.

Se mide la relación señal/potencia de distorsión total en el oído artificial aplicando la ponderación A.

NOTA 2 – En los casos en que la presión sonora supera +6 dBPa, se debería comprobar la linealidad de la boca artificial puesto que sobrepasa los límites indicados en la Recomendación P.51 [19].

B.6.2.4 Ruido

Se monta el microteléfono en la posición LRGP y se fija herméticamente el auricular a la arista del oído artificial [18]. Se aplica a la interfaz digital una señal correspondiente al valor de salida 1 del decodificador (ley A) o al valor de salida 0 (ley μ). Se mide en el oído artificial el nivel de ruido con ponderación A.

El ruido ambiental para esta medida no superará los 30 dBA.

B.6.2.5 Señales parásitas fuera de banda

Se monta el microteléfono en la posición LRGP y se fija herméticamente el auricular a la arista del oído artificial [18]. Aplicando señales de entrada a frecuencias de 500, 1000, 2000, 3150 Hz con el nivel especificado en 9.2, se mide selectivamente en el oído artificial el nivel de las señales imagen fuera de banda parásitas para frecuencias de hasta 8 kHz.

B.6.3 Efecto local

Deben tomarse las disposiciones necesarias para excitar el microteléfono del aparato telefónico sometido a prueba según se describe en B.6.1 y medir la salida del receptor según se describe en B.6.2. Para medir el efecto local se recomienda montar el micrófono y el receptor en un mismo microteléfono, y utilizar un banco de prueba que incluya una boca artificial [19] y un oído artificial [18] situados uno con respecto al otro según se indica en la Recomendación P.64 [12].

NOTA – Deben adoptarse precauciones para evitar un acoplamiento mecánico entre la boca artificial y el oído artificial.

B.6.3.1 Características de frecuencia del efecto local

B.6.3.1.1 Características de frecuencia del efecto local para el hablante

Las características de frecuencia del efecto local para el hablante se miden conforme a la Recomendación P.64 [12], utilizando el dispositivo de medida mostrado en la Figura B.6. El códec de referencia no se utiliza en esta medida pero puede permanecer en el circuito de prueba, sin trayecto de acoplamiento externo.

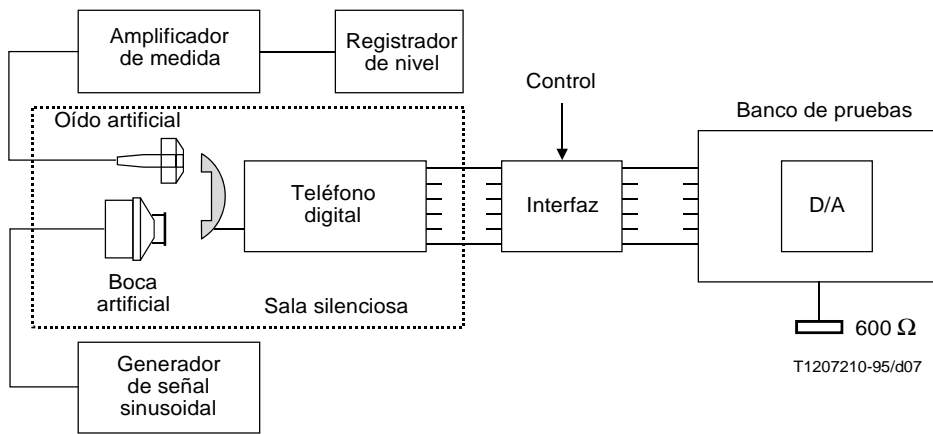


FIGURA B.6/P.310

Medida de las características de frecuencia del efecto local para el hablante

B.6.3.1.2 Características de frecuencia del efecto local para el oyente

Las características de frecuencia del efecto local para el oyente se miden conforme a la Recomendación P.64 [12], utilizando el dispositivo de medida mostrado en la Figura B.7. El campo difuso sonoro será de ruido rosa limitado en banda (50 Hz a 10 kHz) dentro de ± 3 dB con un nivel de -24 dBPa(A) ± 1 dB. En esta medida no se utiliza el códec de referencia, pero puede permanecer en el circuito de prueba, sin trayecto de acoplamiento externo.

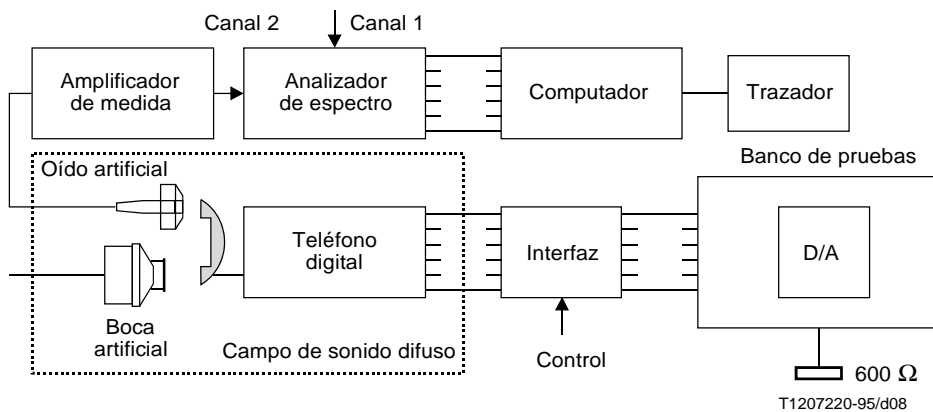


FIGURA B.7/P.310

Medida de las características de frecuencia del efecto local para el oyente

B.6.3.2 Índice de enmascaramiento para el efecto local

Debe calcularse a partir de la característica de sensibilidad/frecuencia determinada en B.6.3.1.2 con la ayuda de las disposiciones de la Recomendación P.79 [13].

B.6.3.3 Índice del efecto local para el oyente

Debe calcularse a partir de la característica de sensibilidad/frecuencia determinada en B.6.3.1.2 con la ayuda de las disposiciones de la Recomendación P.79 [13].

B.6.4 Atenuación por acoplamiento del terminal

La atenuación por acoplamiento del terminal (TCL, *terminal coupling loss*) se mide en aire libre, de forma que no se altere el acoplamiento mecánico intrínseco del microteléfono.

Al realizar las pruebas, la acústica del espacio de prueba no debe ejercer una influencia predominante. Para realizar medida objetivas, se recomienda que el espacio de prueba sea prácticamente de campo libre (aneico) hasta una frecuencia mínima de 275 Hz, y que tenga una forma tal que el microteléfono de prueba esté totalmente dentro del volumen de campo libre. Esto se consigue previendo una distancia de reverberación $r \geq 50$ cm.

NOTA – En la segunda edición del *Manual sobre Telefonometría* puede encontrarse un método para verificar la distancia de reverberación [20].

La prueba se realiza con el microteléfono suspendido de un hilo con nudo corredizo alrededor del auricular y con el cordón colgando libremente por la parte inferior del microteléfono (véase la Figura B.8).

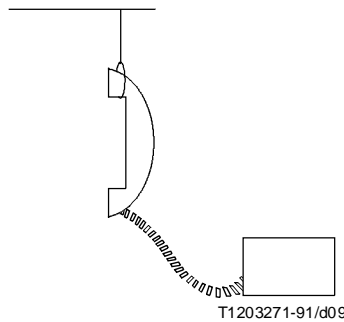


FIGURA B.8/P.310

Posición de prueba del microteléfono

La atenuación desde la entrada digital a la salida digital se mide utilizando un tono puro a un nivel de 0 dBm0 a frecuencias de 1/12 de octava, según se indica en la serie de números preferidos R40 de la norma ISO 3 [21] para las frecuencias comprendidas entre 300 y 3350 Hz, utilizando las disposiciones de medida mostradas en la Figura B.9. El nivel de ruido ambiental deberá ser inferior a 30 dBA.

La TCLw se calcula conforme a B.4/G.122 [23] (regla trapezoidal).

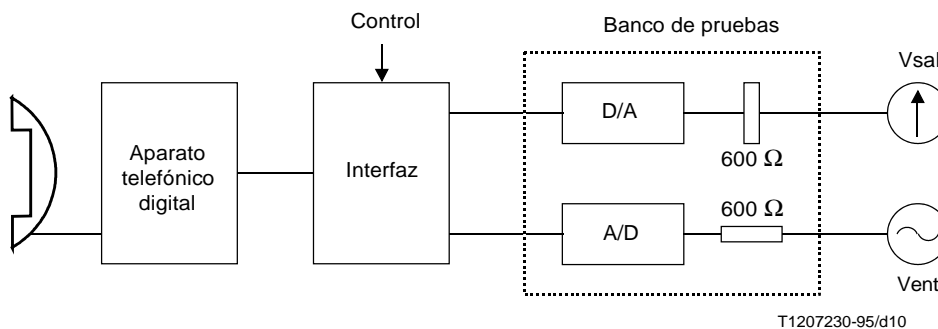


FIGURA B.9/P.310

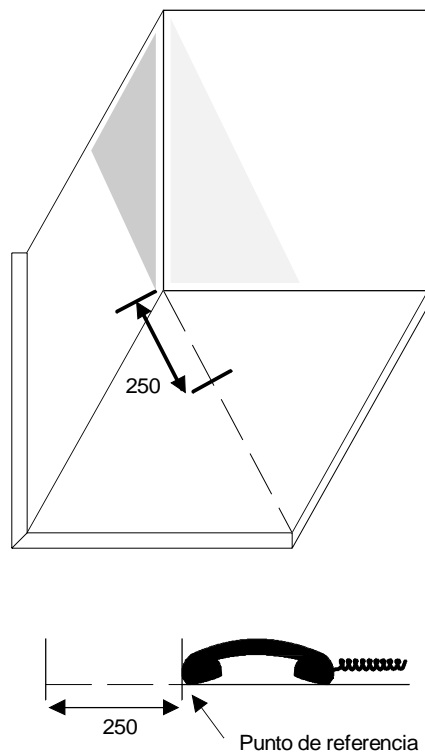
Medida de la pérdida por acoplamiento del terminal

B.6.5 Estabilidad

La medida se efectúa con un nivel de señal de entrada de 0 dBm0, en intervalos de 1/12 de octava para frecuencias de 200 Hz a 4000 Hz. Estando el microteléfono y el circuito de transmisión plenamente activos, se mide la atenuación desde la entrada digital a la salida digital en una de las condiciones siguientes.

Método 1

- a) Se colocará el microteléfono sobre una de tres superficies perpendiculares, lisas y duras, que forman un vértice. Cada superficie medirá 0,5 m con respecto al vértice. Una superficie se marcará con una línea diagonal desde el vértice, y una posición de referencia a 250 mm del vértice formado por las tres superficies, como se muestra en la Figura B.10.
- b) Se colocará el microteléfono, con el circuito de transmisión plenamente activo, en la superficie como sigue:
 - i) el micrófono y el auricular se colocarán contra la superficie;
 - ii) el microteléfono se colocará sobre la diagonal, con el auricular próximo al vértice;
 - iii) el extremo del microteléfono coincidirá con la normal al punto de referencia, como se muestra en la Figura B.10.



T1203460-90/d11

FIGURA B.10/P.310
Vértice de referencia

Método 2

Se coloca el microteléfono, estando el circuito de transmisión plenamente activo, con el auricular y el micrófono contra una superficie dura y lisa libre de cualquier otro objeto en un radio de 0,5 m.

B.6.6 Retardo

Se monta el microteléfono en la posición LRGP. El auricular se fija herméticamente a la arista del oído artificial. El retardo en los sentidos emisión y recepción se medirán separadamente desde el punto MRP a la interfaz digital (D_S) y desde la interfaz digital al punto ERP (D_R).

El nivel de entrada acústica será el nivel acústico de referencia (ARL), según se define en B.6.1.3.

En cada una de las frecuencias nominales F_0 presentadas en el Cuadro B.1, el retardo de grupo de audio para cada valor de F_0 se deduce a partir de las medidas efectuadas con los valores correspondientes de F_1 y F_2 .

En la Figura B.11 se muestra la configuración de medida.

CUADRO B.1/P.310

Frecuencias para las mediciones de retardo de grupo de audio

| F_0 (Hz) | F_1 (Hz) | F_2 (Hz) |
|------------|------------|------------|
| 500 | 475 | 525 |
| 630 | 605 | 655 |
| 800 | 775 | 825 |
| 1000 | 975 | 1025 |
| 1250 | 1225 | 1275 |
| 1600 | 1575 | 1625 |
| 2000 | 1975 | 2025 |
| 2500 | 2475 | 2525 |

Para cada valor de F_0 , el retardo de grupo de audio se evalúa del siguiente modo:

- 1) se forma la frecuencia F_1 a la salida del analizador de respuesta en frecuencia;
- 2) se mide el desplazamiento de fase en grados entre los canales 1 y 2 (P_1);
- 3) se forma la frecuencia F_2 a la salida del analizador de respuesta en frecuencia;
- 4) se mide el desplazamiento de fase en grados entre los canales 1 y 2 (P_2);
- 5) se calcula el retardo de grupo de audio en milisegundos mediante la fórmula:

$$D = \frac{-1000 \times (P_2 - P_1)}{360 \times (F_2 - F_1)}$$

NOTA 1 – Cuando se utilice esta fórmula hay que cuidar que P_1 , P_2 y $(P_1 - P_2)$ estén comprendidos entre 0 y 360 grados; cualquier valor negativo debe ajustarse previamente sumándole 360.

El retardo de grupo de audio del equipo electroacústico se deberá deducir del retardo calculado. Se deberá determinar el retardo de grupo de todo equipo de prueba adicional.

El retardo se calcula a partir de la fórmula:

$$D = D_S + D_R - D_E$$

en donde D_E es el retardo del equipo de prueba.

NOTA 2 – El método de medida directa, en el que se forma un bucle de señal en la interfaz digital, se puede utilizar cuando el efecto local está inactivo.

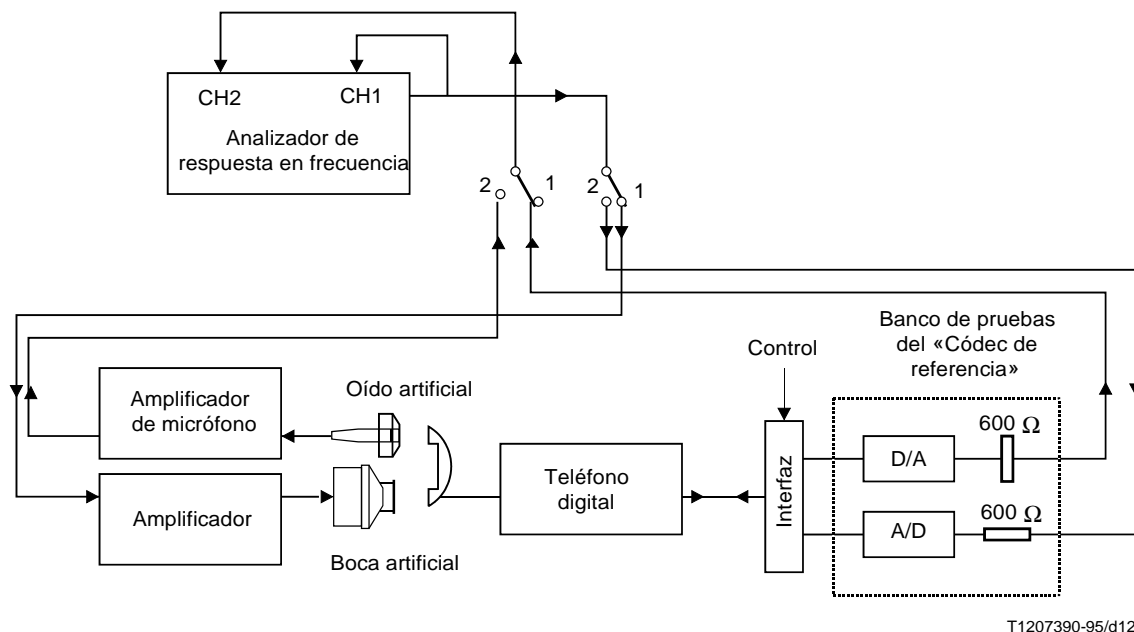


FIGURA B.11/P.310
Medida del retardo

B.6.7 Características de entrada/salida (amplitud)

B.6.7.1 No linealidad diseñada

En estudio.

B.6.7.2 Lineal

B.6.7.2.1 Emisión

Se monta el microteléfono en la posición LRGP y el auricular se fija herméticamente a la arista del oído artificial [18].

Se aplica en el punto MRP una señal sinusoidal, de frecuencia comprendida entre 1004 Hz y 1025 Hz. Se ajusta el nivel de esta señal hasta que la salida del terminal sea de -10 dBm0. El nivel de la señal en el punto MRP es entonces el nivel acústico de referencia (ARL).

Se aplicará la señal de prueba con los siguientes niveles:

$-45, -40, -35, -30, -25, -20, -15, -10, -5, 0, 5, 10, 13$ dB con relación al nivel ARL.

Se mide la variación de la ganancia con relación a la ganancia del nivel ARL.

NOTA – Puede efectuarse una medida selectiva para evitar los efectos del ruido ambiental.

B.6.7.2.2 Recepción

El microteléfono se monta en la posición LRGP y el auricular se fija herméticamente a la arista del oído artificial [18].

Se aplicará en la interfaz digital una señal sinusoidal simulada digitalmente, de frecuencia comprendida entre 1004 Hz y 1025 Hz, con los siguientes niveles:

$-55, -50, -45, -40, -35, -30, -25, -20, -15, -10, -5, 0, 3$ dBm0.

Se medirá en el oído artificial la variación de la ganancia con relación a la ganancia con un nivel de entrada de -10 dBm0.

NOTA – Puede efectuarse una medida selectiva para evitar los efectos del ruido ambiental.

Anexo C

Tolerancias de distorsión

(Este anexo es parte integrante de la presente Recomendación)

Al producirse las características de distorsión en emisión y recepción (véase la cláusula 8), se han tenido en cuenta tolerancias para los productos no lineales del siguiente modo:

- Los transductores (micrófono y auricular) tienen una tolerancia del 1% sobre la distorsión correspondiente a la mayoría de los niveles de entrada. Las excepciones son los niveles más altos y los más bajos de entrada a los que se ha atribuido una tolerancia que puede alcanzar un 5%, y el segundo nivel más bajo, al que se ha atribuido una tolerancia del 2%.
- Los niveles de ruido en emisión y en recepción son equivalentes a -64 dBmp.

La contribución total de estos factores se calcula por suma en potencia y la información acerca del procedimiento de cálculo y de las hipótesis utilizadas puede encontrarse en [22].

NOTAS

- 1 Esto es de particular interés para elaborar especificaciones para otros tipos de códecs de «forma de onda» que no están incluidos en esta Recomendación.
- 2 Tal vez sea conveniente añadir una tolerancia $+0,2/-0,4$ dB sobre el valor calculado final a fin de tener en cuenta otras fuentes de no linealidad, por ejemplo la boca artificial y los amplificadores.
- 3 El ruido de sala a un nivel ≤ 30 dBA no tiene un efecto significativo.