

Remplacée par une version plus récente



UNION INTERNATIONALE DES TÉLÉCOMMUNICATIONS

UIT-T

0.9

SECTEUR DE LA NORMALISATION
DES TÉLÉCOMMUNICATIONS
DE L'UIT

SPÉCIFICATIONS POUR APPAREILS DE MESURE

**MONTAGES À RÉALISER POUR
MESURER LE DEGRÉ DE DISSYMÉTRIE
PAR RAPPORT À LA TERRE**

Recommandation UIT-T 0.9

Remplacée par une version plus récente

(Extrait du *Livre Bleu*)

Remplacée par une version plus récente

NOTES

1 La Recommandation O.9 de l'UIT-T a été publiée dans le fascicule IV.4 du Livre Bleu. Ce fichier est un extrait du Livre Bleu. La présentation peut en être légèrement différente, mais le contenu est identique à celui du Livre Bleu et les conditions en matière de droits d'auteur restent inchangées (voir plus loin).

2 Dans la présente Recommandation, le terme «Administration» désigne indifféremment une administration de télécommunication ou une exploitation reconnue.

© UIT 1988, 1993

Droits de reproduction réservés. Aucune partie de cette publication ne peut être reproduite ni utilisée sous quelque forme que ce soit et par aucun procédé, électronique ou mécanique, y compris la photocopie et les microfilms, sans l'accord écrit de l'UIT.

Remplacée par une version plus récente

Recommandation O.9

MONTAGES À RÉALISER POUR MESURER LE DEGRÉ DE DISSYMMÉTRIE PAR RAPPORT À LA TERRE

(Genève, 1972; modifiée à Malaga-Torremolinos, 1984 et Melbourne, 1988)

1 Considérations générales

La présente Recommandation décrit les montages à réaliser pour mesurer les caractéristiques suivantes:

- affaiblissement de conversion longitudinale (ACL),
- affaiblissement de conversion transversale (ACT),
- affaiblissement de transfert de conversion longitudinale (ATCL),
- affaiblissement de transfert de conversion transversale (ATCT),
- affaiblissement de perturbation longitudinale à l'entrée (APLE),
- rapport d'élimination dans le mode commun (REMC),
- équilibre du signal de sortie (ESS).

Telles sont, dans la pratique, les sept caractéristiques les plus importantes en matière de dissymétrie. Les limites auxquelles doivent satisfaire ces caractéristiques, les considérations particulières s'appliquant aux terminaisons d'essai ainsi que les fréquences de mesure sont indiquées dans la Recommandation pertinente se rapportant à l'appareil soumis aux essais.

La présente Recommandation est en harmonie avec les principes, la terminologie et les définitions figurant dans la Recommandation G.117 [1], laquelle traite de la dissymétrie par rapport à la terre du point de vue de la transmission. Chaque fois qu'il y a lieu, dans les sections ci-après, une référence renvoie aux paragraphes et figures pertinents de la Recommandation G.117 [1].

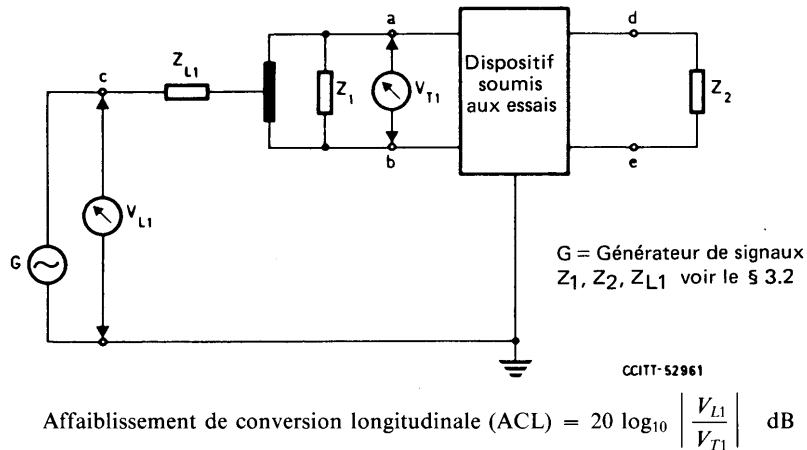
Le § 3 contient des indications concernant la construction d'un pont de mesure et les valeurs de ses éléments constitutifs.

2 Montages à réaliser

2.1 *Affaiblissement de conversion longitudinale (ACL)*

L'affaiblissement de conversion longitudinale (ACL) d'un réseau à un ou à deux accès constitue une mesure (rapport en dB) du signal transversal non désiré qui apparaît aux bornes de ce réseau, du fait de la présence d'un signal longitudinal sur les fils de connexion. On mesure cet affaiblissement au moyen du montage représenté sur la figure 1/O.9. Cette technique s'applique aux bornes d'entrée ou de sortie, par exemple, en intervertissant les bornes (a,b) et les bornes (d,e) (voir le § 4.1.3 de la Recommandation G.117 [1]).

Remplacée par une version plus récente



d01-sc

FIGURE 1/O.9

Mesure de l'affaiblissement de conversion longitudinale

2.2 Affaiblissement de conversion transversale (ACT)

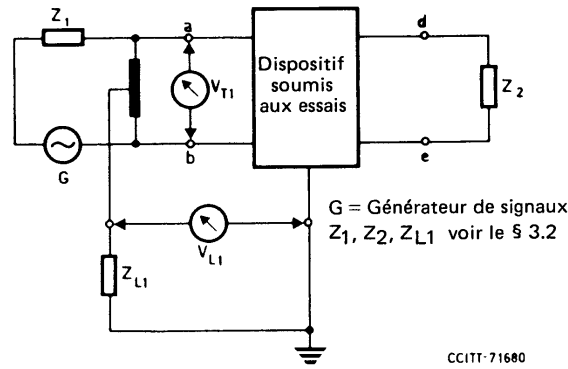
L'affaiblissement de conversion transversale (ACT) d'un réseau à un ou à deux accès constitue une mesure (rapport en dB) du signal longitudinal non désiré qui apparaît à l'entrée (ou à la sortie) d'un réseau, du fait de la présence d'un signal transversal au même accès. On mesure cet affaiblissement au moyen du montage représenté sur la figure 2/O.9 (voir le § 4.1.2 de la Recommandation G.117 [1]).

2.3 Affaiblissement de transfert de conversion longitudinale (ATCL)

L'affaiblissement de transfert de conversion longitudinale (ATCL) constitue une mesure (rapport en dB) d'un signal transversal non désiré qui apparaît à la sortie d'un réseau à deux accès, du fait de la présence d'un signal longitudinal sur les fils de connexion à l'accès d'entrée. On mesure cet affaiblissement de transfert au moyen du montage représenté sur la figure 3/O.9 (voir le § 4.2.3 de la Recommandation G.117 [1]).

Si le dispositif à l'essai présente un gain ou un affaiblissement entre les accès a/b et d/e, il faut en tenir compte dans la spécification de l'ATCL. En plus des spécifications générales du § 3, la gamme de mesure de l'appareil d'essai doit aussi tenir compte du gain ou de l'affaiblissement du dispositif soumis aux essais. De plus, si ce dispositif effectue une conversion du signal (par exemple, dans un multiplex MRF ou MRT), le signal mesuré à V_{T2} peut être à une fréquence différente de celle du signal appliqué, V_{L1} . Le signal V_{T2} peut même apparaître sous forme codée (signal numérique). Un complément d'étude est nécessaire pour définir ces signaux et leurs relations.

Remplacée par une version plus récente



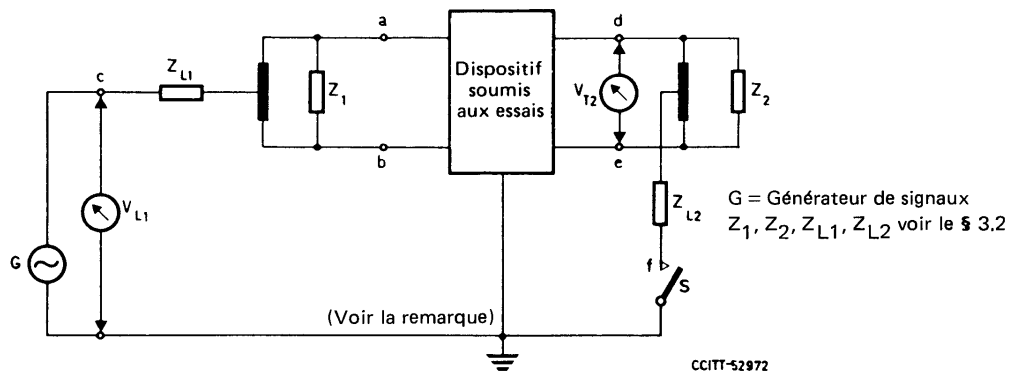
$$\text{Affaiblissement de conversion transversale (ACT)} = 20 \log_{10} \left| \frac{V_{T1}}{V_{L1}} \right| \text{ dB}$$

Remarque – Dans cette Recommandation, le signal transversal est exprimé comme la tension à l'accès a/b (ou d/e). Toute spécification se référant à la tension d'origine du générateur de signaux G conduira au même résultat si l'impédance d'entrée (de sortie) du dispositif soumis aux essais est égale à Z_1 (Z_2).

d02-sc

FIGURE 2/O.9

Mesure de l'affaiblissement de conversion transversale



$$\text{Affaiblissement de transfert de conversion longitudinale (ATCL)} = 20 \log_{10} \left| \frac{V_{L1}}{V_{T2}} \right| \text{ dB}$$

Remarque – En règle générale, on effectue les mesures et on spécifie les limites pour la position «fermée» du commutateur S. Cependant, pour certains équipements, par exemple ceux décrits dans la Recommandation Q.45 [2], il peut être nécessaire de spécifier les limites de l'ATCL pour les deux positions, ouverte et fermée, du commutateur S.

d03-sc

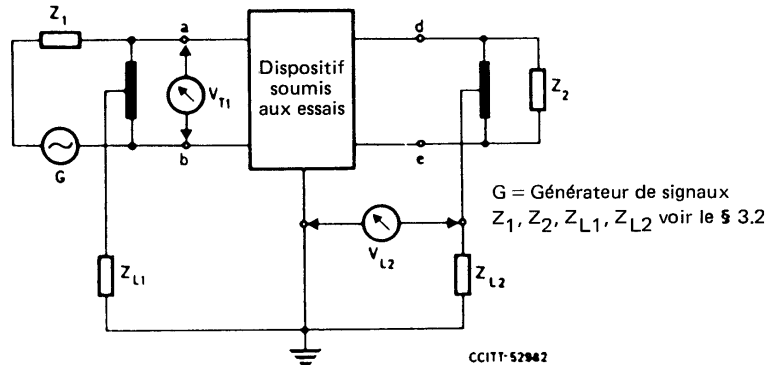
FIGURE 3/O.9

Mesure de l'affaiblissement de transfert de conversion longitudinale

2.4 Affaiblissement de transfert de conversion transversale (ATCT)

Remplacée par une version plus récente

L'affaiblissement de transfert de conversion transversale constitue une mesure (rapport en dB) d'un signal longitudinal non désiré qui apparaît à la sortie d'un circuit à deux accès, du fait de la présence d'un signal transversal à l'accès d'entrée. On mesure cet affaiblissement au moyen du montage représenté sur la figure 4/O.9. Si le dispositif soumis aux essais effectue une conversion du signal (par exemple, dans un multiplex MRF ou MRT), le signal mesuré à V_{L2} peut être à une fréquence différente de celle du signal appliqué, V_{T1} . Ce signal peut même apparaître sous forme codée (signal numérique) (voir le § 4.2.2 de la Recommandation G.117 [1]). Un complément d'étude est nécessaire pour définir ces signaux et leurs relations.



$$\text{Affaiblissement de transfert de conversion longitudinale (ATCT)} = 20 \log_{10} \left| \frac{V_{T1}}{V_{L2}} \right| \text{ dB}$$

Remarque — Dans cette Recommandation, le signal transversal est exprimé comme la tension aux bornes a/b. Toute spécification se référant à la tension d'origine du générateur de signaux G conduira au même résultat si l'impédance d'entrée du dispositif soumis aux essais est égale à Z_1 .

d04-sc

FIGURE 4/O.9

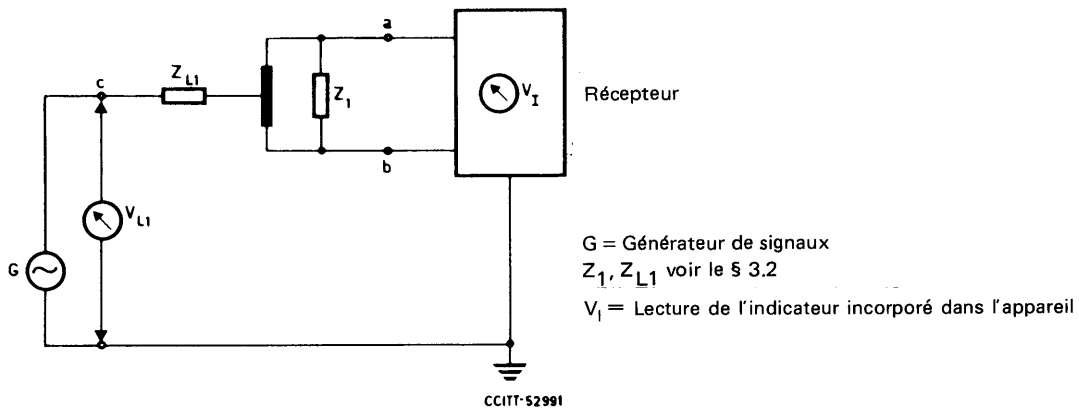
Mesure de l'affaiblissement de transfert de conversion transversale

2.5 Affaiblissement de perturbation longitudinale à l'entrée (APLE)

La mesure de cet affaiblissement est propre aux appareils de réception (amplificateurs, mesureurs de niveau, par exemple). L'APLE constitue une mesure (rapport en dB) de la sensibilité d'un tel appareil aux perturbations longitudinales. On le mesure à l'aide du montage représenté sur les parties a) et b) de la figure 5/O.9. La mesure est en principe analogue à celle de l'affaiblissement de conversion longitudinale (ACL) mais, du fait qu'elle est effectuée à l'intérieur de l'appareil soumis aux essais (à l'aide d'un instrument indicateur incorporé dans celui-ci) ou à la sortie de l'appareil, elle permet de déterminer non seulement l'équilibre d'impédance aux bornes a/b mais aussi l'effet de l'affaiblissement de mode commun (voir le § 4.4.1 de la Recommandation G.117 [1]).

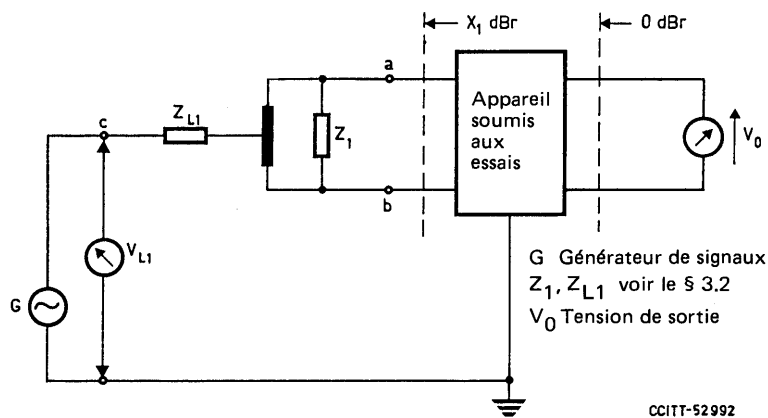
Les mesures effectuées conformément à la partie b) de la figure 5/O.9 s'appliquent également aux dispositifs de conversion des signaux (côtés fréquences vocales-fréquences porteuses de l'équipement de modulation de voie, côtés analogique-numérique de l'équipement de multiplexage MIC, par exemple; voir le point f) du § 2 de la Recommandation G.117 [1]). Dans ce cas, les mesures à la sortie de l'appareil soumis aux essais doivent être effectuées avec un analyseur approprié, c'est-à-dire un mesureur de niveau sélectif lorsqu'elles sont faites dans les équipements de modulation de voie ou un analyseur numérique (voir la Recommandation O.133) lorsqu'elles sont faites dans des multiplexeurs MIC. Dans l'équation de la partie b) de la figure 5/O.9, on admet que V_0 est mesuré en un point de niveau relatif 0 dBr. La grandeur X_1 est le niveau relatif aux bornes a/b.

Remplacée par une version plus récente



$$\text{Affaiblissement de perturbation longitudinale à l'entrée (APLE)} = 20 \log_{10} \left| \frac{V_{L1}}{V_I} \right| \text{ dB}$$

a) *Mesure de l'affaiblissement de perturbation longitudinale à l'entrée dans le cas où l'appareil soumis aux essais comporte un instrument indicateur*



$$\text{Affaiblissement de perturbation longitudinale à l'entrée (APLE)} = 20 \log_{10} \left| \frac{V_{L1}}{V_0} \right| \text{ dB}$$

Remarque – On devra tenir compte des valeurs de X₁ qui diffèrent de 0 dBr lors du calcul de l'APLE.

b) *Mesure de l'affaiblissement de perturbation longitudinale à l'entrée dans le cas où l'appareil soumis aux essais est couplé à un instrument indicateur externe*

d05-sc

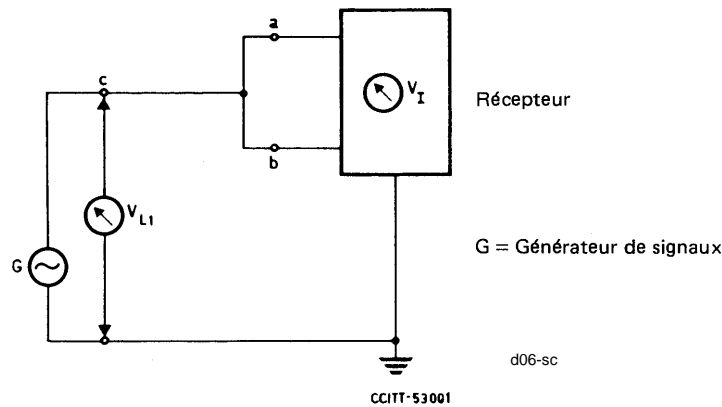
FIGURE 5/O.9

Mesure de l'affaiblissement de perturbation longitudinale à l'entrée

2.6 Rapport d'élimination dans le mode commun (REMC)

Ce rapport constitue une autre mesure (rapport en dB) propre aux récepteurs. On le mesure selon le montage représenté sur la figure 6/O.9, les bornes d'entrée étant reliées en court-circuit puis alimentées (voir le § 5.1 de la Recommandation G.117 [1]).

Remplacée par une version plus récente



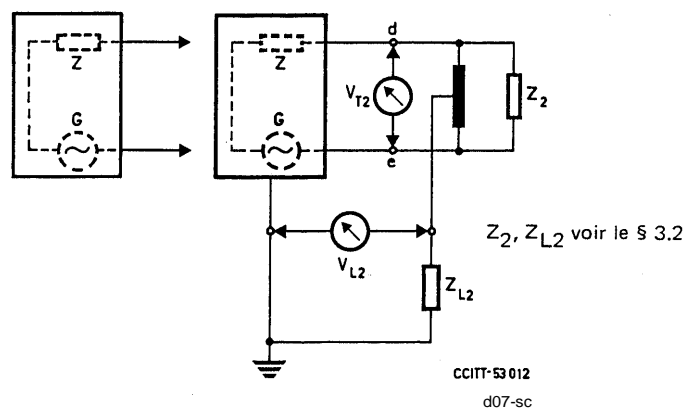
$$\text{Rapport d'élimination dans le mode commun (REMC)} = 20 \log_{10} \left| \frac{V_{L1}}{V_I} \right| \text{ dB}$$

FIGURE 6/O.9

Mesure du rapport d'élimination dans le mode commun

2.7 Equilibre du signal de sortie (ESS)

Cette mesure (rapport en dB) concerne les sorties des signaux. L'ESS constitue une mesure des signaux longitudinaux non désirés présents à la sortie d'un dispositif. On le mesure à l'aide du montage représenté sur la figure 7/O.9 (voir le § 4.3.1 de la Recommandation G.117 [1]).



$$\text{Equilibre du signal de sortie (ESS)} = 20 \log_{10} \left| \frac{V_{T2}}{V_{L2}} \right| \text{ dB}$$

FIGURE 7/O.9

Mesure de l'équilibre du signal de sortie

La source de signaux G représentée sur la figure 7/O.9 peut être interne ou externe au dispositif soumis aux essais. Les mesures de l'ESS sont aussi applicables aux dispositifs de conversion des signaux (côtés fréquences porteuses-fréquences vocales de l'équipement de modulation de voie, côtés numérique-analogique de l'équipement de multiplexage MIC, par exemple; voir le point f) du § 2 de la Recommandation G.117 [1]). Dans ce cas, les mesures nécessitent une source de signaux externe appropriée: c'est-à-dire un générateur de signaux analogiques lorsqu'elles sont faites dans des équipements de modulation de voie ou un générateur de signaux numériques (voir la Recommandation O.133) lorsqu'elles sont faites dans des multiplexeurs MIC.

Remplacée par une version plus récente

3 Conditions auxquelles doivent satisfaire les montages réalisés pour les mesures

3.1 Symétrie propre au montage

Les montages représentés sur les figures 1/O.9 à 7/O.9 comportent deux impédances indépendantes et une bobine à prise médiane agencée de manière à donner l'équivalent de deux impédances adaptées, égales à $Z/2$. La bobine doit être une bobine à noyau de fer avec prise médiane précise, les deux demi-enroulements à couplage serré étant aussi symétriques que possible. Les circuits représentés sur la figure 8/O.9 sont équivalents au point de vue électrique, et on peut utiliser n'importe lequel d'entre eux pour faire les mesures dont il est question dans la présente Recommandation. Il convient de noter que, dans le cas du schéma c) de la figure 8/O.9, le point c doit être relié à la terre par une impédance pratiquement nulle. Aux très basses fréquences, il peut se faire que les schémas a) et b) ne conviennent pas et qu'il vaille mieux utiliser le schéma c) avec une faible résistance (par exemple, 1 ohm) insérée dans la branche longitudinale, de manière que l'on puisse obtenir une mesure du courant longitudinal pour déduire la tension équivalente à travers $Z/4$.

On doit déterminer la symétrie propre de tout montage réalisé aux fins de mesure et on ne doit procéder aux mesures que lorsque cette symétrie a été trouvée suffisamment bonne. On peut à cet effet remplacer l'appareil à soumettre aux essais par un second pont de mesure. L'affaiblissement de conversion longitudinale propre au montage devrait être supérieur de 20 dB à la limite fixée pour le dispositif soumis aux essais. On devrait aussi obtenir cette symétrie lorsque les connexions entre a et b ont été inversées. On parvient ainsi à une précision de l'ordre de ± 1 dB. La figure 21/G.117 [1] donne un exemple d'un pont de mesure réalisable dans la pratique.

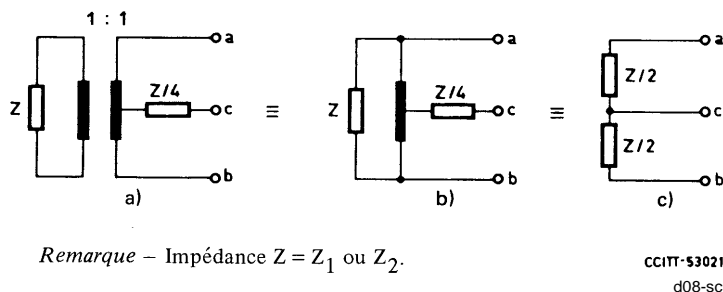


FIGURE 8/O.9

Correspondance électrique entre montages avec bobine à prise médiane et résistances à prise médiane

3.2 Les impédances Z_1 , Z_2 , Z_{L1} et Z_{L2}

Z_1 et Z_2 sont les impédances connectées en parallèle respectivement aux accès d'entrée et de sortie du dispositif soumis aux essais. Leurs valeurs se situent en général à moins de $\pm 25\%$ de l'impédance nominale de l'accès auquel elles sont connectées. Si les mesures se font par un accès d'entrée à haute impédance, il y a lieu de connecter une impédance Z_1 supplémentaire entre les points a et b. Les impédances longitudinales Z_{L1} et Z_{L2} sont nominalement égales à $Z_1/4$ et $Z_2/4$, respectivement. On peut cependant utiliser des valeurs différentes. Cela peut se révéler nécessaire pour mieux simuler les conditions de fonctionnement du dispositif soumis aux essais. En pareils cas, la valeur de Z_{L1} et/ou de Z_{L2} doit être spécifiée dans la Recommandation relative au dispositif soumis aux essais.

3.3 Mesure et production des signaux d'essai

Les tensions V_L et V_T sont mesurées au moyen de voltmètres à haute impédance et d'une manière telle que la symétrie ne soit pas perturbée. La valeur de l'impédance interne et celle de la f.é.m. du générateur G sont sans importance si la tension mesurée est V_{L1} . La façon dont est réalisé le dispositif soumis aux essais peut imposer une limite à la valeur admissible de l'excitation longitudinale.

Lorsque l'appareil soumis aux essais selon la figure 1/O.9 est un appareil qui engendre un signal, on doit mesurer V_{T1} sélectivement si l'on veut mesurer l'affaiblissement de conversion longitudinale pendant que le générateur de signaux est en fonctionnement. Une mesure sélective est également préférable lorsque l'affaiblissement à mesurer est élevé.

3.4 Autres considérations

Remplacée par une version plus récente

Il peut être nécessaire, dans certaines mesures, de prévoir l'injection d'un courant continu de maintien de la ligne, ou la mise en oeuvre d'une terminaison de ligne à courant continu. En pareils cas, la Recommandation relative aux spécifications du dispositif soumis aux essais doit aussi donner les spécifications se rapportant à l'emploi du courant continu en ligne.

Références

- [1] Recommandation du CCITT *Dissymétrie par rapport à la terre du point de vue de la transmission (définitions et méthodes)*, tome III, Rec. G.117.
- [2] Recommandation du CCITT *Caractéristiques de transmission d'un centre international analogique*, tome VI, Rec. Q.45.