



UNIÓN INTERNACIONAL DE TELECOMUNICACIONES

CCITT

COMITÉ CONSULTIVO
INTERNACIONAL
TELEGRÁFICO Y TELEFÓNICO

M.30

(11/1988)

SERIE M: PRINCIPIOS GENERALES DE
MANTENIMIENTO

Mantenimiento de los sistemas de transmisión y de los
circuitos telefónicos internacionales – Introducción

**PRINCIPIOS DE UNA RED DE GESTIÓN DE LAS
TELECOMUNICACIONES**

Reedición de la Recomendación M.30 del CCITT
publicada en el Libro Azul, Fascículo IV.1 (1988)

NOTAS

1 La Recomendación M.30 del CCITT se publicó en el fascículo IV.1 del Libro Azul. Este fichero es un extracto del Libro Azul. Aunque la presentación y disposición del texto son ligeramente diferentes de la versión del Libro Azul, el contenido del fichero es idéntico a la citada versión y los derechos de autor siguen siendo los mismos (véase a continuación).

2 Por razones de concisión, el término «Administración» se utiliza en la presente Recomendación para designar a una administración de telecomunicaciones y a una empresa de explotación reconocida.

PRINCIPIOS DE UNA RED DE GESTIÓN DE LAS TELECOMUNICACIONES

1 Generalidades

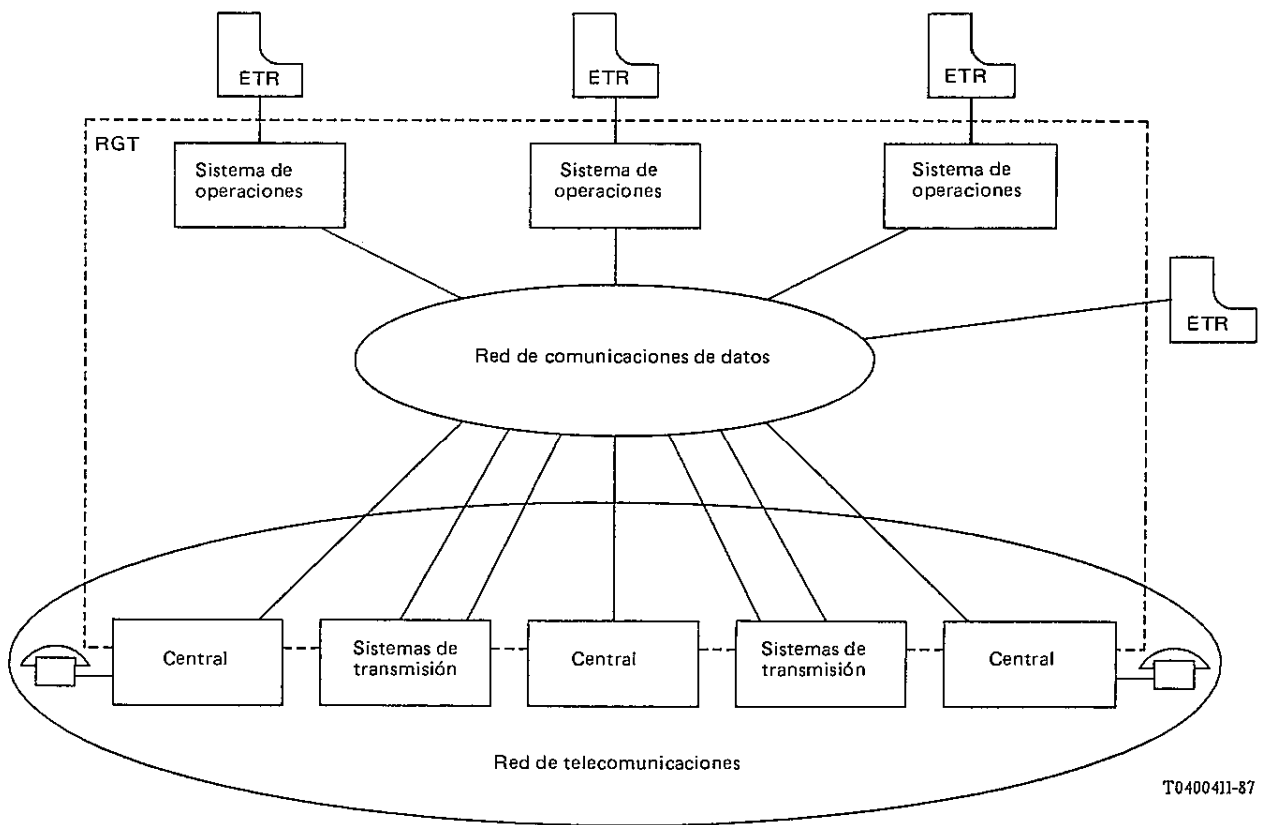
Esta Recomendación presenta los principios generales para la planificación, operaciones y mantenimiento de una red de gestión de las telecomunicaciones (RGT). El objeto de una RGT es dar soporte a una Administración en la gestión de su red de telecomunicaciones. Una RGT alberga funciones de gestión, y ofrece comunicaciones entre ella y una red de telecomunicaciones. En este contexto se supone que la red de telecomunicaciones consta de equipos de telecomunicaciones tanto analógicos como digitales y de los equipos de soporte asociados.

El concepto básico que subyace tras una RGT, consiste por lo tanto en proporcionar una estructura de red organizada para conseguir la interconexión de varios tipos de sistemas de operaciones (SO) y de equipos de telecomunicaciones y que utilice una arquitectura aceptada con unos interfaces y protocolos normalizados. Esto proporcionará a las Administraciones de redes de telecomunicaciones y a los fabricantes de equipos de telecomunicaciones un conjunto de normas para su utilización en el desarrollo de equipos y para el diseño de una red de gestión para las modernas redes de telecomunicaciones [incluyendo sus redes digitales de servicios integrados (RDSI)].

1.1 Relación entre una RGT y una red de telecomunicaciones

Las dimensiones de una RGT pueden variar desde una conexión muy sencilla entre un SO y un único elemento de un equipo de telecomunicaciones hasta una red masiva que interconecta muchos tipos diferentes de SO y equipos de telecomunicaciones. La RGT puede proporcionar funciones de gestión y ofrecer comunicaciones tanto entre los SO como entre los SO y las diferentes partes de la red de telecomunicaciones que constan de muchos tipos de equipos de telecomunicaciones analógicos y digitales y de equipo de soporte asociado, tales como sistemas de transmisión, sistemas de conmutación multiplexores, terminales de señalización, etc. que se denominan genéricamente elementos de red (ER).

La figura 1/M.30 muestra la relación general entre una RGT y la red de telecomunicaciones a la que gestiona. Obsérvese que una RGT es conceptualmente una red separada que presenta interfaces con una red de telecomunicaciones en varios puntos diferentes, para recibir información de ella y controlar sus operaciones. Sin embargo, una RGT puede utilizar frecuentemente partes de la red de telecomunicaciones para establecer sus comunicaciones.



ETR Estación de trabajo

T0400411-87

FIGURA 1/M.30

Relación general entre una RGT y una red de telecomunicaciones

1.2 *Campo de aplicación*

A continuación figuran ejemplos de las redes y de los principales tipos de equipos que pueden ser gestionados por una RGT:

- redes públicas y privadas incluyendo las RDSI;
- terminales de transmisión (multiplexores, equipos de transconexión, equipos de modulación de canal, etc.);
- sistemas de transmisión digitales y analógicos (cable, fibra, radio, satélite, etc.);
- sistemas de restablecimiento;
- centrales digitales y analógicas;
- redes con conmutación de circuitos y de paquetes;
- terminales y sistemas de señalización que incluyen los puntos de transferencia de señalización (PTS) y las bases de datos en tiempo real;
- centralitas privadas y terminales de cliente;
- terminales de usuarios de RDSI;
- sistemas de soporte asociados (módulos de prueba, sistemas de alimentación en energía, unidades de aire acondicionado, sistemas de alarmas para edificios, etc.)

Además, a través de la supervisión, prueba o control de estos equipos, una RGT puede utilizarse para gestionar entidades distribuidas como si fueran circuitos.

2 **Arquitectura de la RGT y definiciones**

Las siguientes definiciones de la arquitectura de la RGT son de naturaleza conceptual y por tanto, pretenden ser definiciones de trabajo que cubren los casos más comunes y generales. Debe reconocerse que debido a la naturaleza excesivamente compleja de algunos equipos de telecomunicaciones y a la posibilidad, utilizando microprocesadores, de distribuir la funcionalidad entre diferentes partes de la red, puede que estas definiciones no cubran estrictamente cada una de las posibles configuraciones físicas que pueden encontrarse. Sin embargo, se espera que incluso estas excepciones caigan dentro del concepto general de RGT y puedan quedar abarcadas por sus principios.

2.1 *Arquitectura funcional de la RGT*

Una funcionalidad de la RGT proporciona los medios para procesar y transportar información relacionada con la gestión de las redes de telecomunicaciones. Como se muestra en la figura 2/M.30, dicha red está constituida por funciones de sistema de operaciones (FSO), funciones de mediación (FM) y funciones de comunicación de datos (FCD). Los bloques de funciones proporcionan las funciones generales de la RGT que permiten a ésta realizar sus funciones de aplicación. Una RGT se conecta asimismo a las funciones de elemento de red (FER) y a las funciones de estación de trabajo (FETR).

La figura 2/M.30 muestra los bloques de funciones de una RGT. Puede observarse que todos los puntos de referencia semejantes (q con q, f con f, y x con x) están conectados a través de la facilidad de FCD. La FETR puede conectarse igualmente a la FER a través de una conexión exterior a la RGT.

2.1.1 *Definición de los bloques de funciones*

2.1.1.1 **bloque de funciones de sistema de operaciones (FSO)**

El bloque FSO procesa la información relacionada con la gestión de las telecomunicaciones para soportar y/o controlar la realización de diferentes funciones de gestión de las telecomunicaciones. En el § 5.2 se facilitan detalles sobre el bloque FSO.

2.1.1.2 **funciones de mediación (FM)**

El bloque FM actúa sobre la información que circula entre los bloques FER y los bloques FSO para conseguir una comunicación ininterrumpida y eficaz. Los principales bloques BFM incluyen el control de las comunicaciones, la conversión de protocolos y el manejo de datos, la comunicación de funciones de primitivas, los procesos que implican la toma de decisiones y el almacenamiento de datos. En el § 5.4 se facilitan detalles sobre el bloque FM.

2.1.1.3 **bloque de funciones de comunicaciones de datos (FCD)**

El bloque FCD proporciona los medios de comunicación de datos para transportar información relacionada con la gestión de las telecomunicaciones entre bloques de funciones. En el § 5.3 se facilitan detalles sobre el bloque FCD.

q_3 : los puntos de referencia q_3 conectan un FM a un FSO y un FSO a un FSO directamente o a través del FCD.

2.1.2.2 **puntos de referencia f**

Los puntos de referencia f conectan los bloques de funciones FSO, FM, FER, FCD al FETR.

2.1.2.3 **puntos de referencia g**

Los puntos de referencia g son puntos situados entre el FETR y el usuario.

2.1.2.4 **puntos de referencia x**

Los puntos de referencia x conectan una RGT a otras redes de la modalidad de gestión incluyendo otras RGT.

2.2 *Arquitectura física de la RGT*

La figura 3/M.30 muestra una arquitectura física generalizada para la RGT.

2.2.1 *Definiciones de la arquitectura física*

Las funciones de la RGT pueden realizarse según varias modalidades de configuraciones físicas. A continuación figuran las definiciones a considerar en los esquemas de realización práctica.

2.2.1.1 **sistemas de operaciones (SO)**

El SO es un sistema autónomo que realiza las FSO.

2.2.1.2 **dispositivo de mediación (DM)**

El DM es un dispositivo autónomo que realiza las FM. Los DM pueden realizarse bajo forma de jerarquías de dispositivos conectados en cascada.

2.2.1.3 **red de comunicaciones de datos (RCD)**

La RCD es una red de comunicaciones interna de una RGT que soporta las FCD normalmente en el punto de referencia q_3 .

2.2.1.4 **red local de comunicaciones (RLC)**

La RLC es una red de comunicaciones interna de una RGT que soporta las FCD normalmente en los puntos de referencia q_1 y q_2 .

2.2.1.5 **elemento de red (ER)**

El ER consta de un equipo de telecomunicaciones (o grupos/partes de un equipo de telecomunicaciones) y de un equipo de soporte que realiza las FER, y dispone de uno o más interfaces de tipo Q normalizados.

2.2.1.6 **estación de trabajo (ETR)**

La ETR es un sistema autónomo que realiza las FETR.

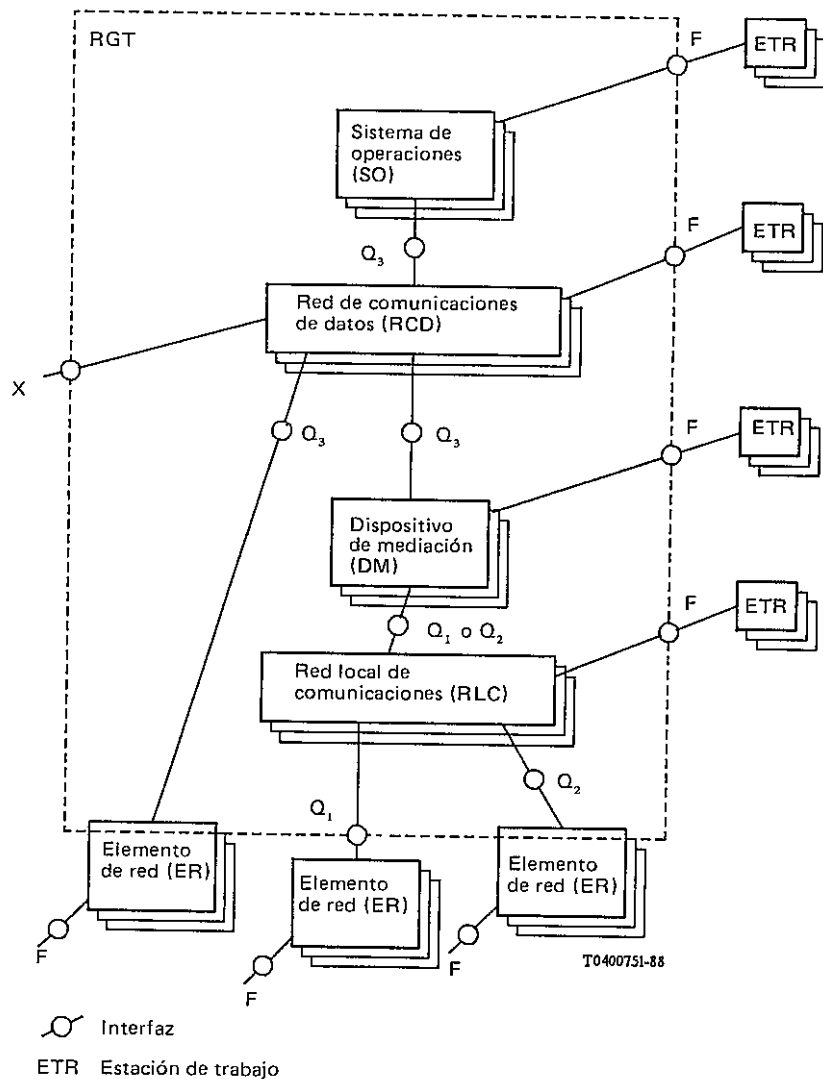


FIGURA 3/M.30

Arquitectura física generalizada para una red de gestión de las telecomunicaciones (RGT)

2.2.2 Definiciones de los interfaces normalizados

Se definen unos interfaces normalizados correspondientes a los puntos de referencia.

2.2.2.1 interfaz Q

El interfaz Q se aplica a los puntos de referencia q. Para dar flexibilidad en la realización, la clase de interfaces Q consta de las tres subclases siguientes:

- El interfaz Q_1 está pensado para conectar aquellos ER que no contengan FM con los DM o con aquellos ER que contengan FM a través de una RLC.
- El interfaz Q_2 está pensado para conectar los DM entre sí, los ER que contengan FM con los DM o con otros ER que contengan FM a través de una RLC.
- El interfaz Q_3 está pensado para conectar los DM, los ER que contienen FM y los SO con SO a través de una RCD.

Nota 1 – No se excluyen otras aplicaciones diferentes de las aplicaciones primarias si en una realización práctica se combinan diferentes funciones.

Nota 2 – Un interfaz con un número de orden superior utilizará generalmente un protocolo más complejo que un interfaz con un número de orden inferior.

2.2.2.2 **interfaz F**

El interfaz F se aplica en los puntos de referencia f.

2.2.2.3 **interfaz G**

El interfaz G se aplica en los puntos de referencia g.

2.2.2.4 **interfaz X**

El interfaz X se aplica en los puntos de referencia x.

2.3 *Familias de protocolos de la RGT*

Los interfaces Q existentes en la RCD y la RLC determinan las familias de protocolos (PQRCD y PQRLC).

2.3.1 *Definiciones de las familias de protocolos de la RGT*

2.3.1.1 **PQRCD**

Familia de las sucesiones de protocolos para su utilización con la RCD aplicada al interfaz Q₃.

2.3.1.2 **PQRLC**

Familia de las sucesiones de protocolos para su utilización con la RLC aplicada a los interfaces Q₁ y Q₂.

2.4 *Consideraciones sobre configuraciones físicas y de referencia*

2.4.1 *Consideraciones sobre la clase q*

2.4.1.1 *Configuración de referencia de la clase q*

La figura 4/M.30 muestra la configuración de referencia de la clase q que ilustra los puntos de referencia q₁, q₂ y q₃ y los tipos de bloques de funciones que pueden conectarse a los puntos de referencia. La figura 4a/M.30 muestra el caso de FCD explícitas (con las funciones de comunicación de datos indicadas) dentro de la configuración de referencia de la clase q. La figura 4b/M.30 muestra el caso de FCD implícitas (sin las funciones de comunicaciones de datos indicadas). Puesto que el proceso de las FCD preserva el contenido de información, aparece el mismo punto de referencia a ambos lados de una FCD de la figura.

2.4.1.2 *Realizaciones físicas de las configuraciones de referencia*

La figura 5/M.30 ofrece algunos ejemplos de la relación entre las configuraciones físicas y la configuración de referencia con FCD no mostradas explícitamente (caso de FCD implícitas). Dicha figura ilustra las combinaciones de interfaces físicas en los puntos de referencia q₁, q₂ y q₃. En los puntos de referencia donde figura un interfaz físico éste se denomina con la letra mayúscula Q.

La figura 5/M.30, caso a), muestra un ER conectado físicamente a través de un interfaz Q₁ a un DM, dos DM interconectados a través de un interfaz Q₂ y el DM superior conectado a un SO a través del interfaz Q₃.

La figura 5/M.30, caso b), muestra un ER físicamente conectado a un DM a través de un interfaz Q₁. Las FM se funden en un DM que establece igualmente el interfaz con el SO a través del interfaz Q₃. (Véase igualmente la nota 1.)

La figura 5/M.30, caso c), muestra un ER con una FM interna que está interconectada con un DM a través de un interfaz Q₂. El DM se conecta al SO a través del interfaz Q₃.

La figura 5/M.30, caso d), muestra un ER con FM directamente conectadas al SO a través de un interfaz Q₃.

Nota 1 – Cuando en la figura 5/M.30 se muestra un punto de referencia, esto significa que el punto se encuentra en el interior de una caja física. El diseñador tiene la libertad de utilizar cualquier posible realización práctica. No es necesario que dicho punto se encuentre físicamente presente dentro del equipo.

Nota 2 – Entre dos cajas adyacentes puede existir cualquier otro equipo, que se necesite para su conexión. Este equipo representa la FCD de la figura 2/M.30. Dichos equipos realizan las funciones de red ISA y no se muestran en la figura 5/M.30, por ejemplo, el interfaz Q₃ se conecta normalmente a la RCD que proporciona las comunicaciones de datos para el SO.

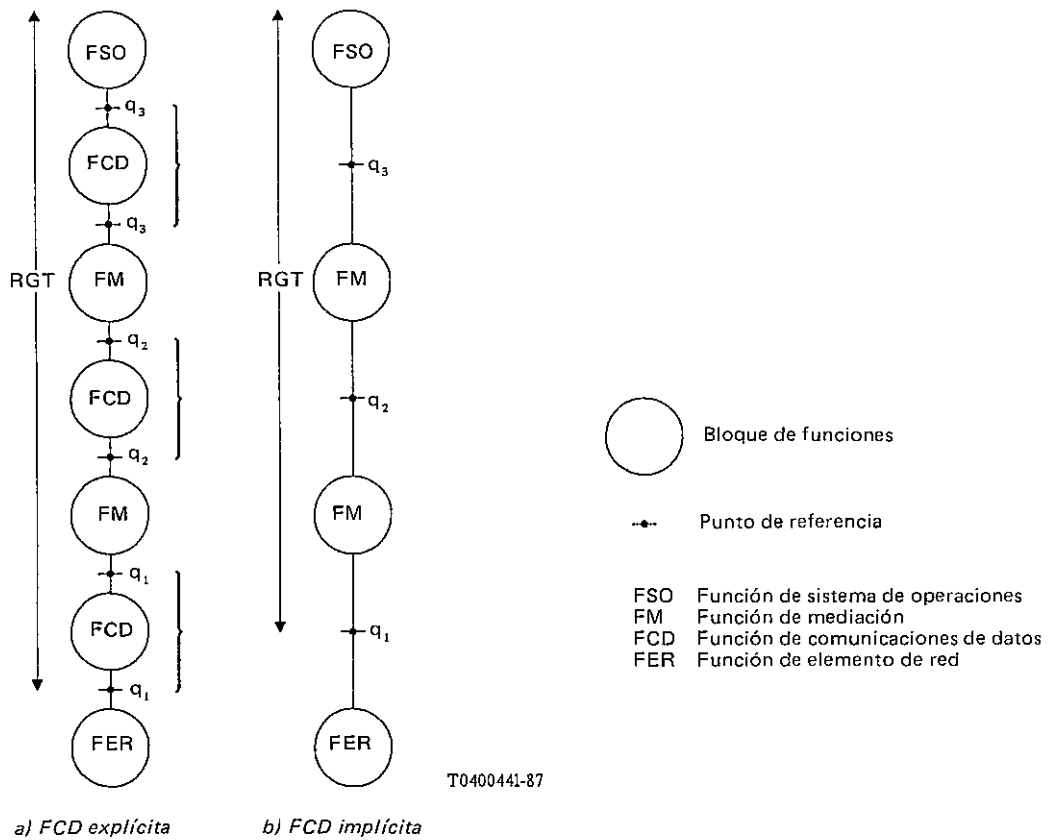
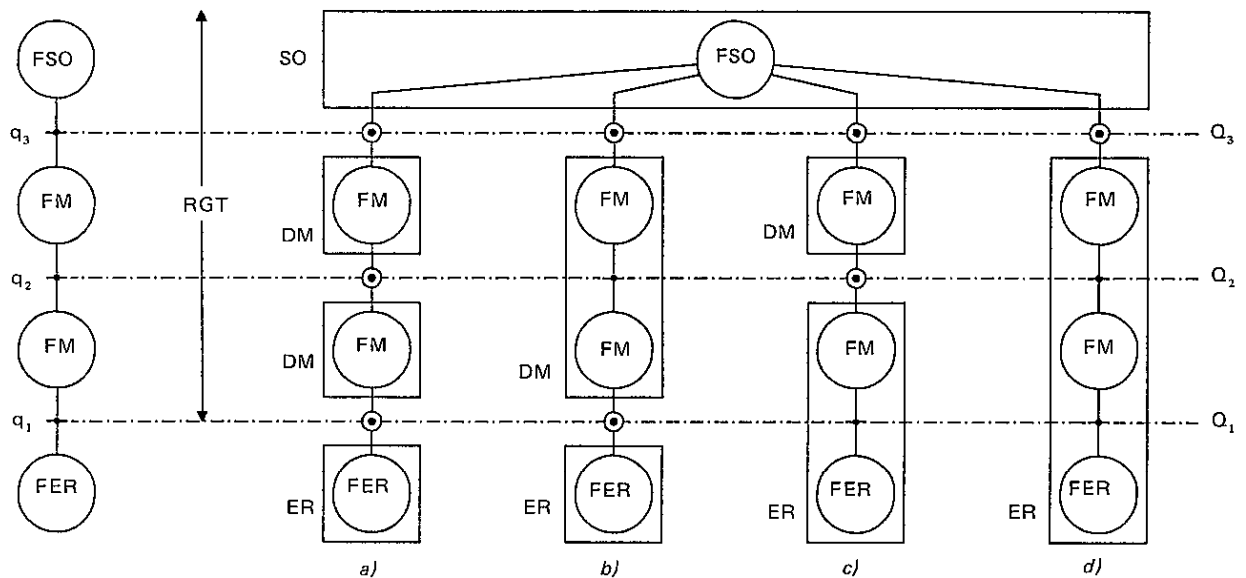


FIGURA 4/M.30

Configuración de referencia de la clase q

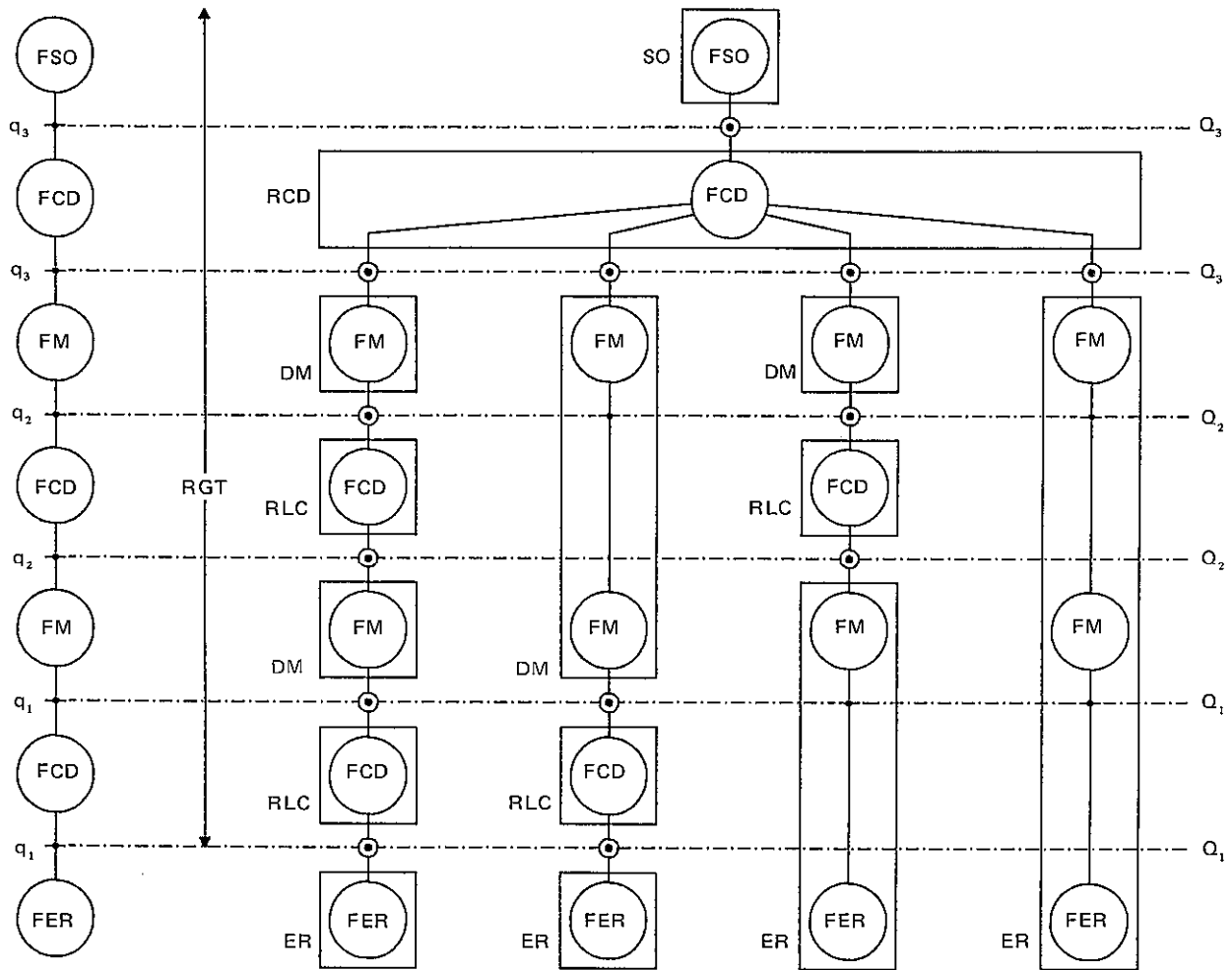
La figura 6/M.30 muestra los mismos ejemplos de relaciones entre la configuración física y la configuración de referencia que los indicados en la figura 5/M.30, pero con las FCD explícitamente presentadas (caso de FCD explícitas). Se muestran igualmente varias configuraciones posibles que pueden utilizarse para una RLC (por ejemplo, en estrella, bus, o anillo).



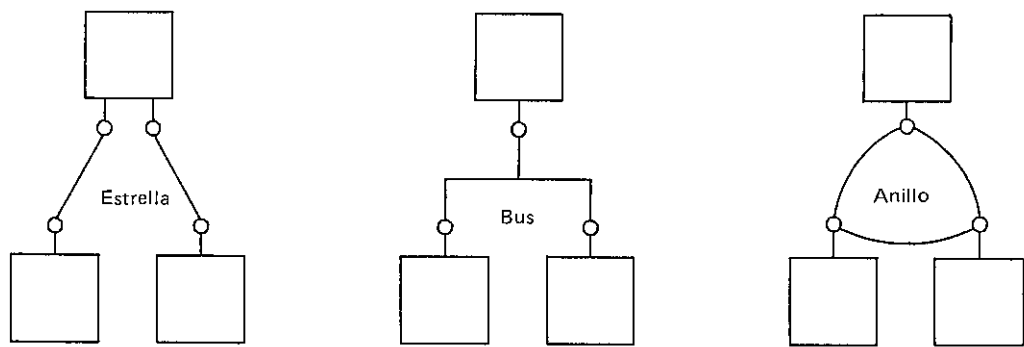
- T0400452-88
- ← Punto de referencia (q)
 - ⊙ Interfaz (Q) y punto de referencia (q)
 - Bloque de funciones
 - Elemento físico
- FSO Función de sistema de operaciones
 FM Función de mediación
 FER Función de elemento de red
 ER Elemento de red
 DM Dispositivo de mediación
 SO Sistema de operaciones
 FCD Función de comunicaciones de datos

Nota — El FSO que aparece en la parte superior de la figura puede consistir en una familia de FSO.

FIGURA 5/M.30
Ejemplos de la relación entre la configuración física y la configuración de referencia (con FCD implícita)



a) Ejemplos de configuraciones de RGT



T0400462-88

b) Ejemplos de configuraciones RLC

- Punto de referencia
- Interfaz
- ⊙— Interfaz (Q) y punto de referencia (q)

- RCD RCD Red de comunicación de datos
- FSO Función de sistema de operaciones
- FCD Función de comunicaciones de datos
- FM Función de mediación
- RLC Red local de comunicaciones
- FER Función de elemento de red
- ER Elemento de red
- SO Sistema de operaciones
- DM Dispositivo de mediación

Nota — El bloque de FSO que aparece en la parte superior de la figura puede consistir en una familia de FSO.

FIGURA 6/M.30

Ejemplos de la relación entre la configuración física y la configuración de referencia (con FCD explícita)

La figura 7/M.30 presenta algunos ejemplos, con las FCD no presentadas explícitamente, de un grupo especial de configuraciones físicas donde los ER están en cascada para ofrecer un solo interfaz al equipo de la RGT de orden superior. Esta solución resulta conveniente para los ER coubicados que generalmente incluyen diferentes niveles de FM, por ejemplo, equipo de transmisión coubicado con una central.

La figura 7/M.30, caso a), muestra cómo un ER sin una FM interna se conecta a través de un interfaz Q_1 con un ER que dispone de una FM interna que a su vez tiene un interfaz Q_2 con un DM.

La figura 7/M.30, caso b), muestra cómo un ER con una FM interna se conecta a través de un interfaz Q_2 con un ER que dispone de una FM de nivel superior que a su vez tiene un interfaz Q_3 con un SO.

La figura 7/M.30, caso c), muestra otra posibilidad en la que un ER sin una FM interna tiene un interfaz Q_1 con un ER que ofrece una FM interna que a su vez tiene un interfaz Q_3 con un SO.

La figura 8/M.30 muestra algunos ejemplos simplificados de cómo los ER y los DM podrían disponerse físicamente en cascada para dar servicio a múltiples ER. Los ejemplos muestran las conexiones a los SO pero no muestran explícitamente las conexiones a las FCD.

3 Funciones asociadas a una RGT

Las funciones asociadas a una RGT pueden dividirse en:

- las funciones generales de RGT proporcionadas por los bloques de funciones definidos en el § 2.1, y
- las funciones de aplicación RGT enumeradas en el § 3.2.

3.1 *Funciones generales de RGT*

Las funciones generales de RGT proporcionan el soporte para las funciones de aplicación de RGT. Son ejemplos de las funciones generales de RGT:

- el transporte, que garantiza el movimiento de información entre elementos de RGT;
- el almacenamiento, que mantiene la información durante periodos controlados de tiempo;
- la seguridad, que garantiza el control del acceso para leer y modificar la información;
- la consulta, que proporciona el acceso a la información;
- el tratamiento, que permite el análisis y el manejo de la información;
- el soporte de los terminales de usuario que garantiza la entrada/salida de la información.

3.2 *Funciones de aplicación de RGT*

La RGT está destinada a soportar una amplia variedad de funciones de aplicación que abarcan las operaciones, la administración, el mantenimiento y el aprovisionamiento de una red de telecomunicaciones.

Estas cuatro categorías tienen un significado diferente dependiendo de la organización de cada Administración. Asimismo, algunas de las informaciones que se intercambian por la RGT pueden utilizarse como soporte para más de una categoría de gestión. Por lo tanto, la clasificación del intercambio de información dentro de la RGT es independiente de la utilización que se haga de la información.

Sin pretender ser completa, este punto describe algunas de las funciones de aplicación más importantes según las categorías de gestión ISA, ampliadas para adaptarse a las necesidades de una RGT.

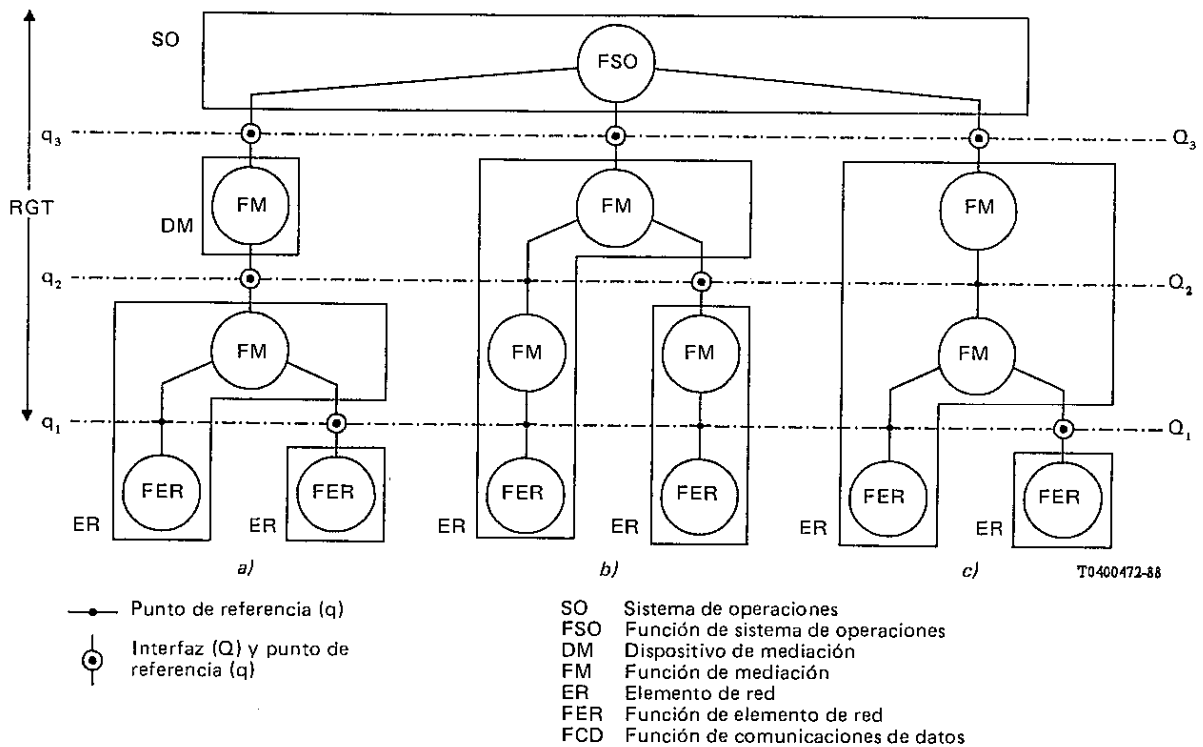
Las funciones de aplicación se han clasificado conforme a sus ámbitos en las principales categorías de gestión:

- a) gestión de la calidad de funcionamiento,
- b) gestión de averías (o de mantenimiento),
- c) gestión de configuración,
- d) gestión de contabilidad,
- e) gestión de seguridad.

Estas asignaciones son provisionales y están sujetas a una futura revisión y redistribución.

Debe observarse que la configuración funcional de la RGT variará en función de las fases del ciclo de vida y del estado instantáneo del equipo de telecomunicaciones correspondiente. Pueden encontrarse ejemplos típicos en el

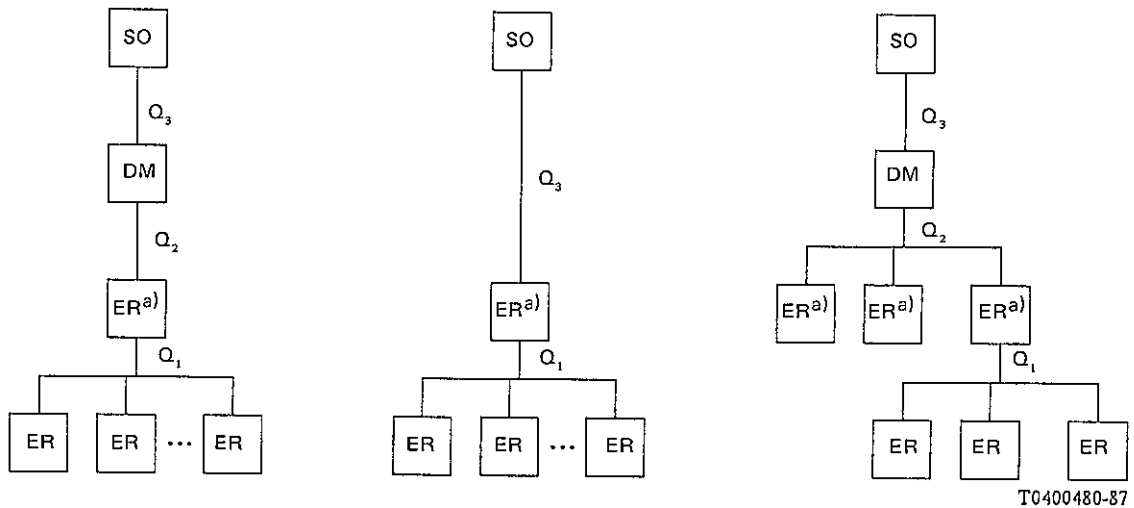
desarrollo de las funciones de instalación y de las de prueba, especialmente cuando se utilizan equipos de soporte transportables.



Nota — El bloque de FSO que aparece en el extremo superior de esta figura puede consistir en una familia de FSO.

FIGURA 7/M.30

Ejemplos de elementos de redes en cadena (con FCD implícita)



SO Sistema de operaciones
 DM Dispositivo de mediación
 ER Elemento de red

a) ER que contiene FM.

FIGURA 8/M.30

Ejemplos de elementos de red en cascada (configuración físicas)

3.2.1 *Gestión de la calidad de funcionamiento*

La gestión de la calidad de funcionamiento proporciona funciones para evaluar e informar sobre el funcionamiento del equipo de telecomunicaciones y la eficacia de la red o de un elemento de la red. Su papel es el de recopilar datos estadísticos con el fin de monitorizar y corregir el comportamiento y eficacia de la red, elemento de red o equipo y de ayudar en la planificación y el análisis. De esta forma, lleva a cabo la fase de medición de la calidad de funcionamiento de la Recomendación M.20.

Han sido definidas, asimismo, las siguientes funcionalidades:

3.2.1.1 *Funciones de monitorización de la calidad de funcionamiento*

La monitorización de la calidad de funcionamiento exige la recopilación continua de datos relativos a la calidad de funcionamiento del ER. Aunque se detectarán las condiciones de avería grave mediante métodos de vigilancia de las alarmas, las condiciones de error intermitentes de gran periodicidad en múltiples unidades de equipo pueden interactuar y dar lugar a una baja calidad de servicio. La monitorización de la calidad de funcionamiento está orientada a medir la calidad global de los parámetros monitorizados para detectar este deterioro. Puede también orientarse a la detección de secuencias patrón características antes de que la calidad de la señal caiga por debajo de un nivel aceptable.

3.2.1.2 *Funciones de gestión de tráfico y de gestión de red*

Una RGT recopila datos de tráfico procedentes de los ER y envía instrucciones a los ER, para reconfigurar la red de telecomunicaciones o modificar su operación con el fin de adaptarla a un tráfico extraordinario.

Una RGT puede pedir que se envíen informes sobre datos de tráfico desde los ER, o bien dichos informes pueden enviarse al rebasarse un determinado umbral o periódicamente a petición. En cualquier momento la RGT puede modificar el conjunto vigente de umbrales y/o periodos de la red.

Los informes procedentes de un ER pueden estar compuestos de datos no tratados que se procesan en la RGT, o puede que el ER sea capaz de realizar un análisis de los datos antes de enviar el informe.

3.2.1.3 *Funciones de observación de la calidad de servicio (CDS)*

Una RGT recopila los datos de CDS procedentes de los ER y soporta las mejoras de CDS. Una RGT puede solicitar informes de datos de CDS para que sean enviados desde los ER, o dichos informes pueden ser enviados automáticamente según una programación o una condición de umbral. En cualquier momento, la RGT puede modificar la programación y/o umbral vigentes. Los informes procedentes de los ER sobre los datos de CDS pueden consistir en datos no tratados que se procesan en una RGT, o puede que el ER sea capaz de realizar un análisis de los datos antes de enviar el informe.

La calidad de servicio incluye la monitorización y el registro de los parámetros relacionados con:

- el establecimiento de la conexión (por ejemplo, retardos de establecimiento de las comunicaciones, peticiones de llamadas completadas y fallidas);
- la retención de la conexión;
- la calidad de la conexión;
- la integridad de la facturación;
- la conservación y el examen de los archivos de datos precedentes sobre el estado del sistema;
- la cooperación con la gestión de averías (o del mantenimiento) para establecer los posibles fallos de un determinado órgano y la gestión de configuraciones para modificar el encaminamiento y los límites/parámetros de control de carga de los enlaces, etc.;
- la iniciación de las llamadas de prueba para la supervisión de los parámetros de CDS.

3.2.2 *Gestión de averías (o del mantenimiento)*

La gestión de averías (o del mantenimiento) consiste en un conjunto de funciones que permite la detección, el aislamiento y la corrección de operaciones incorrectas de la red de telecomunicaciones y de su entorno. Proporciona facilidades para la ejecución de las siguientes fases del mantenimiento según el § 5 de la Recomendación M.20.

3.2.2.1 *Funciones de vigilancia de alarmas*

Una RGT ofrece capacidades para monitorizar los fallos de ER en tiempo casi real. Cuando se produce un fallo, el ER hace llegar una indicación. Con ésta, una RGT determina la naturaleza y la gravedad del fallo. Por ejemplo, puede determinar la repercusión del fallo en los servicios soportados por el equipo que falla, lo cual puede efectuarse de dos maneras: una base de datos de una RGT puede servir para interpretar las indicaciones de alarma binarias procedentes del ER, o si el ER tiene suficiente inteligencia, puede transmitir mensajes autoexplicativos a una RGT. El primer método exige del ER una capacidad básica algo mayor de automonitorización. El segundo método exige además que tanto la ER

como una RGT soporten algún tipo de sintaxis de mensajes que permita una descripción adecuada de las condiciones de fallo.

3.2.2.2 *Funciones de localización de averías*

Cuando la información inicial sobre averías resulta insuficiente para su localización, ésta debe incrementarse con la información obtenida mediante rutinas adicionales de localización de averías. Las rutinas pueden emplear sistemas de prueba internos o externos y pueden ser controladas por una RGT (véase la Recomendación M.20).

3.2.2.3 *Funciones de prueba (solicitadas, a petición, o como prueba periódica)*

La prueba puede realizarse de dos formas. En un caso, una RGT ordena a un ER dado llevar a cabo un análisis de las características del circuito o del equipo. El procesamiento se ejecuta totalmente en el ER, y los resultados se comunican automáticamente a la RGT, inmediatamente o en forma diferida.

Otro método consiste en realizar el análisis en la RGT. En este caso, la RGT requiere simplemente que el ER proporcione acceso al circuito o al equipo en cuestión, y no se intercambian otros mensajes con el ER.

3.2.3 *Gestión de configuraciones*

La gestión de configuraciones proporciona funciones para ejercer un control sobre los ER, identificarlos, recoger sus datos y proporcionarles datos.

3.2.3.1 *Funciones de aprovisionamiento*

El aprovisionamiento está compuesto por los procedimientos necesarios para poner en servicio un equipo, excluida la instalación. Una vez que la unidad está lista para prestar servicio, los programas de soporte se activan a través de la RGT. El estado de la unidad, por ejemplo, en servicio, fuera de servicio, en reserva activa, reservado y los parámetros seleccionados pueden controlarse también mediante las funciones de aprovisionamiento.

A lo largo de la gama de los elementos de red, el uso de las funciones de aprovisionamiento puede variar ampliamente. Para pequeños elementos de transmisión, estas funciones se utilizan una vez y raramente más. Los equipos de conmutación digital y de transconexión pueden exigir la utilización frecuente de estas funciones, ya que se dan de alta o de baja circuitos.

3.2.3.2 *Funciones de estados y control*

La RGT ofrece capacidades para monitorizar y controlar ciertos aspectos del ER a petición. Entre los ejemplos están la comprobación o cambio del estado de servicio de un ER o una de sus partes componentes (en servicio, fuera de servicio, en reserva activa) o el inicio de pruebas de diagnóstico dentro del ER. Normalmente, se proporciona una comprobación de estados junto con cada función de control a fin de verificar que se ha producido la acción resultante. Cuando están asociadas con condiciones de fallo, estas funciones son de naturaleza correctiva (por ejemplo, restablecimiento del servicio).

Las funciones de estados y de control pueden también formar parte del mantenimiento periódico cuando se ejecutan automáticamente o con una periodicidad determinada. Un ejemplo es la conmutación para poner un canal fuera de servicio a fin de realizar pruebas de diagnóstico periódicas.

Una RGT permitirá la exclusión del equipo averiado y como consecuencia puede redistribuir los equipos o reencaminar el tráfico.

Una RGT puede permitir la entrada en funcionamiento de una configuración propuesta para analizar automáticamente la viabilidad de dicho proyecto antes de llevarlo a la práctica.

3.2.3.3 *Funciones de instalación*

La RGT puede dar soporte a la instalación de los equipos, que componen la red de telecomunicaciones. También resulta útil en la ampliación o la reducción de un sistema. Algunos ER requieren el intercambio inicial de datos entre ellos y la RGT. Otras funciones son por ejemplo, las de instalación de programas en los ER desde sistemas de bases de datos de la RGT. Además, pueden intercambiarse datos administrativos entre los ER y la RGT.

Pueden efectuarse programas de pruebas de aceptación bajo el control o con el soporte de la RGT.

En la Recomendación Z.331, § 3.3 [1], figura una lista detallada de las funciones de instalación para una central con control por programa almacenado.

3.2.4 *Gestión de la contabilidad*

La gestión de la contabilidad proporciona un conjunto de funciones que permite medir la utilización del servicio de red y determinar los costes de dicha utilización. Proporciona la posibilidad de:

- recoger los informes contables

- establecer los parámetros de facturación para la utilización de los servicios.

3.2.4.1 *Funciones de facturación*

Un SO de la RGT puede recopilar los datos de los ER que se utilizan para determinar los importes que han de facturarse a los clientes. Este tipo de función puede necesitar capacidades de transporte de datos eficientes y redundantes a fin de mantener los registros de la facturación. A menudo, el procesamiento debe realizarse en tiempo casi real para un gran número de clientes.

3.2.5 *Gestión de la seguridad*

(Para ulterior estudio.)

4 **Consideraciones relativas a la planificación y al diseño**

Una RGT debe diseñarse de manera que tenga la capacidad de ofrecer interfaces a diferentes tipos de trayectos de comunicaciones para asegurar que se proporciona un armazón suficientemente flexible para permitir las comunicaciones más eficientes entre el ER y la RGT, las estaciones de trabajo y la RGT, entre elementos dentro de la RGT o entre las propias RGT. La base para la elección de los interfaces apropiados, sin embargo, debe estar constituida por las funciones realizadas por los elementos entre los cuales se realizan las comunicaciones correspondientes.

Los requisitos de interfaz se miden según los atributos de funciones que son necesarios para obtener el interfaz más eficiente. A continuación se incluye una relación de los atributos de funciones. Esta lista es incompleta y estará sujeta a ulterior estudio.

4.1 *Atributos de funciones*

a) *Fiabilidad*

Capacidad del interfaz para asegurar que los datos y el control se transfieren de modo que se mantengan la integridad y la seguridad.

b) *Frecuencia (periodicidad)*

Regularidad con que se transfieren los datos a través de la frontera del interfaz.

c) *Magnitud*

Volumen de datos que se transfieren a través del interfaz durante cualquier transacción.

d) *Prioridad*

Indica el orden que ha de atribuirse a los datos en el caso de competir por los órganos de la red con otras funciones.

e) *Disponibilidad*

Determina la utilización de redundancia en el diseño de los canales de comunicaciones entre los elementos sujetos a interfaz.

f) *Retardo*

Identifica la magnitud del almacenamiento intermedio que pueden tolerar los elementos sujetos a interfaz. También repercute en los diseños de los canales de comunicaciones.

El anexo C incluye un cuadro con las diferentes posibilidades de estos atributos de funciones y una definición para cada gama sugerida.

4.2 *Características funcionales*

Cada tipo principal de equipo de telecomunicaciones tiene unas necesidades de características funcionales que pueden utilizarse para describir la complejidad del interfaz. Sin embargo, existe un grupo básico de funciones de aplicación de la RGT que es común a los principales tipos de equipo de telecomunicaciones. Sin embargo, también encontraremos que existen funciones específicas que son realizadas por algunas categorías concretas de los principales equipos de telecomunicaciones. La vigilancia de las alarmas es un ejemplo de lo primero, en tanto que la recopilación de información de facturación es un ejemplo de lo segundo.

Las características funcionales de los elementos que se hallan dentro de una RGT, por ejemplo, SO, RCD, DM, también describen la complejidad de los interfaces entre estos elementos. Por tanto, la identificación de las funciones realizadas por los elementos situados dentro de una RGT constituye también una consideración importante al determinar los interfaces apropiados tanto dentro de la RGT como con los ER.

4.3 *Atributos críticos*

Los valores de los atributos para una determinada función son generalmente coherentes para todos los elementos de red. Cuando se considera un interfaz Q, es importante identificar las gamas de los atributos de control para el diseño del interfaz. Si existen valores de atributos que entran en conflicto para diferentes funciones de un determinado elemento de red, puede necesitarse más de un interfaz.

Los valores de los atributos globales de una RGT relativos a los interfaces entre elementos situados dentro de la RGT dependen del tipo y el número de funciones realizadas dentro de estos elementos. En este caso, las funciones no son coherentes en todos los elementos de la RGT, sino que están controladas por el tipo concreto de diseño de la RGT de una Administración.

4.4 *Selección de protocolos*

En muchos casos habrá más de una sucesión de protocolos de interfaz PQ que cumplirá los requisitos del elemento de red o elemento de RGT considerado. La Administración debe tener en cuidado al seleccionar una sucesión de protocolos que optimice la relación entre el coste total de implantar un protocolo completo y los canales de comunicación de datos que transportan la información a través del interfaz.

El tema de la metodología de selección de protocolos exigirá ulteriores estudios en combinación con otras Comisiones de Estudio.

4.5 *Consideraciones relativas a las comunicaciones*

Las arquitecturas de RLC y de RCD deben planificarse y diseñarse de manera que aseguren que su implantación proporciona los niveles adecuados de disponibilidad y retardo de la red minimizando los costes. Debe considerarse la selección de las arquitecturas de comunicaciones, por ejemplo, en estrella, multipunto, en bucle, en árbol. Los canales de comunicaciones, por ejemplo, líneas especializadas, redes con conmutación de circuitos y redes con conmutación de paquetes utilizadas para obtener los trayectos de comunicaciones pueden también desempeñar un papel importante.

5 **Consideraciones detalladas sobre la arquitectura de RGT**

5.1 *Generalidades*

La arquitectura de RGT debe proporcionar un alto grado de flexibilidad para satisfacer las diferentes condiciones topológicas de la propia red y la organización de las Administraciones. Son ejemplos de las condiciones topológicas, la distribución física, el número y el volumen de comunicaciones de los ER. Ejemplos de la organización son el grado de centralización del personal y de las prácticas administrativas. La arquitectura de RGT será tal que los ER funcionen igualmente con independencia de la arquitectura de SO.

Debe diseñarse cuidadosamente la RGT para evitar que una sola avería impida la transferencia de mensajes de gestión críticos. La congestión en la RCD o la RLC no debe provocar un retardo excesivo o el bloqueo de los mensajes de gestión de la red que estén destinados a corregir la situación de congestión y restablecer el sistema averiado.

Como ejemplo de una situación de una sola avería en un ER crítico, como el caso de un conmutador local puede proporcionarse un canal separado para una *acción de emergencia*. La función de acción de emergencia, si se adopta, requiere una capacidad de mantenimiento independiente cuando el SO normal está inoperante o cuando el ER se ha degradado hasta el punto de que las funciones de vigilancia normales no pueden actuar. Por estas razones, el SO de acción de emergencia puede separarse del SO de mantenimiento normal, aunque normalmente se hallan en el mismo emplazamiento. Los SO y los ER que proporcionan la función de acción de emergencia requieren al menos dos canales de acceso físico a la RCD a modo de redundancia.

Otro ejemplo es el de una RGT que se utiliza para determinar la tasación a los clientes. Los SO y los ER que están asociados a esta función exigen al menos dos canales físicos de comunicación de la RCD para proporcionar una fiabilidad suficiente en el proceso de recopilación de mensajes de tasación procedentes de los ER.

La naturaleza de los sistemas de transmisión en línea proporciona la posibilidad de transportar un mensaje de gestión en los dos sentidos de forma que, suponiendo que en un momento dado no existe más que una sola avería, uno de los dos sentidos siempre estará disponible.

5.2 *Sistemas de operaciones*

5.2.1 *Configuración funcional de los SO*

Existen al menos tres tipos funcionales de FSO, es decir, básico, de red y de servicio. Las FSO básicas realizan funciones de aplicación de la RGT relacionadas con los ER ubicados en regiones específicas. Las FSO de red realizan las funciones de aplicación de la RGT para la red, efectuando la comunicación con FSO básicas. Las FSO de servicio realizan funciones de aplicación de la RGT para la gestión de un determinado servicio. Las FSO básicas y las FSO de red comparten la misma infraestructura de una red de telecomunicaciones. Las FSO de servicio se refieren a los aspectos de servicio de una o más redes de telecomunicaciones.

5.2.2 *Configuración física de los SO*

La arquitectura física de un SO debe proporcionar la posibilidad de centralizar o distribuir las funciones generales, que incluyen:

- a) el soporte de programas de aplicación;
- b) las funciones de bases de datos;
- c) el soporte de terminales de usuarios;
- d) programas de análisis;
- e) disponer los datos según formato y proceder a su notificación.

La arquitectura funcional de un SO puede realizarse en base a varios SO según las dimensiones de la red.

La clasificación de los atributos de función de la RGT indicados en los cuadros C-1/M.30 a C-3/M.30 constituye igualmente un factor importante en la arquitectura física de un SO. Por ejemplo, la elección del soporte material depende fuertemente de si un SO proporciona un servicio en tiempo real, casi en tiempo real o en tiempo no real.

Normalmente las funciones de SO se realizarán en un conjunto de SO con un interfaz Q_3 conectado a la red de comunicaciones de datos (RCD). Sin embargo, no deberían excluirse aquellas realizaciones prácticas donde estas funciones se implantan en un ER o en un DM.

Un SO que soporta el mantenimiento debe proporcionar dos tipos de comunicaciones de datos: transmisión espontánea de mensajes relativos a problemas desde el ER al SO, y diálogo bidireccional cuando el SO obtiene información de soporte del ER y envía instrucciones al ER. Además, un SO de mantenimiento es responsable de asegurar la integridad de los canales de datos de mantenimiento a través de una red de comunicación de datos.

5.3 *Consideraciones sobre las comunicaciones de datos de una RGT*

5.3.1 *Consideraciones sobre las redes de comunicaciones de datos*

Una RCD para una RGT, debería, siempre que fuese posible, seguir el modelo referencia para la interconexión de sistemas abiertos para aplicaciones del CCITT, especificado en la Recomendación X.200 [2].

En una RGT, la conexión física necesaria (por ejemplo, con conmutación de circuitos o de paquetes) puede ser ofrecida por trayectos de comunicación construidos con todo tipo de componentes de red, por ejemplo, líneas especializadas, red pública de datos con conmutación, RDSI, red de señalización por canal común, red telefónica pública conmutada, redes de área local, controladores de terminales, etc. En el caso extremo, el trayecto de comunicación proporciona una conectividad total, es decir, cada sistema agregado puede conectarse físicamente a todos los demás.

Todas las conexiones que no utilizan un interfaz de tipo Q, F o X quedan fuera de una RGT.

Una red de comunicaciones de datos (RCD) conecta los ER con funciones de mediación interna o dispositivos de mediación a los SO y su interfaz se dispone siempre a nivel Q_3 normalizado. El uso de interfaces Q_3 normalizados permite la máxima flexibilidad al planificar las comunicaciones necesarias. En general, una RCD no proporciona todas las funciones de comunicación de datos para una RGT. Así pues, la comunicación entre interfaces Q_1 , Q_2 y Q_3 puede requerir enclaves de comunicación que formen parte de una RLC.

Una RCD puede implantarse mediante circuitos punto a punto, una red conmutada o una red de paquetes. Las facilidades pueden ser especializadas para una RCD o compartidas (por ejemplo, utilizando el sistema de señalización N.º 7 del CCITT o una red con conmutación de paquetes existente).

5.3.2 *Consideraciones sobre la red local de comunicaciones*

En una RGT, puede ofrecerse localmente la conexión física necesaria por cualquiera de los tipos de configuración de red, por ejemplo, punto a punto, estrella, bus o anillo.

Una red local de comunicaciones (RLC) conecta los ER a los DM o los DM entre sí, y en general conecta dos niveles normalizados Q_1 y Q_2 en el interior de un centro de telecomunicaciones. Sin embargo, por razones prácticas una RLC puede conectar ER distantes a los DM locales. En algunos casos, los ER con funciones de mediación internas pueden conectarse a una RDC a través de una RLC vía un interfaz normalizado Q_3 .

5.4 *Mediación*

5.4.1 *Consideraciones sobre la mediación*

La mediación es un proceso interno de una RGT que actúa sobre información que pasa entre elementos de red (ER) y sistemas de operaciones (SO) a través de una red de comunicación de datos. La mediación utiliza interfaces normalizados y puede ser compartida entre los ER y/o los SO.

Nota – Los dispositivos de mediación permiten diferentes diseños de ER cuando actúan sobre información que pasa desde estos ER a los SO mediante una ejecución apropiada de las funciones de comunicación. Las funciones de mediación pueden implantarse en dispositivos de mediación autónomos o combinados con otras funciones no relacionadas (por ejemplo, con un procesador local o con un centro de conmutación). Las funciones de mediación pueden llevarse a la práctica como una jerarquía de dispositivos en cascada que utilizan interfaces normalizados. Ejemplos de funciones de mediación son: concentración, conversión de protocolos, recopilación/control y procesamiento. La mediación puede estar ausente de algunas realizaciones prácticas.

La disposición en cadena de los dispositivos de mediación y las diferentes estructuras de interconexión entre DM por un lado y los DM y ER por el otro, proporcionan una gran flexibilidad a la RGT. En la figura 8/M.30 se muestran algunas posibilidades. Esto permite realizaciones prácticas de conexiones de ER a la misma RGT económicamente rentables y de diferente complejidad (por ejemplo, equipo de conmutación y equipo múltiplex de transmisión). Asimismo, proporciona la posibilidad de que los futuros diseños de nuevos equipos soporten un mayor nivel de tratamiento dentro de los diferentes ER sin necesidad de rediseñar una RGT ya existente.

Quizás sea posible reconocer un proceso de tipo de mediación similar a algunos de los descritos anteriormente en ciertos elementos de red. Para los fines de esta Recomendación resulta conveniente considerar que la función de mediación está totalmente incluida en la RGT. Sin embargo, esto no excluye realizaciones prácticas donde algunas o todas las funciones de mediación se implanten dentro del elemento de red, que debe conectarse todavía con la RGT a través de un interfaz Q normalizado. La elección de cualquier interfaz que pueda necesitarse para un elemento de red es competencia de las Administraciones.

5.4.2 *Proceso de mediación*

La mediación es un proceso que encamina y/o actúa sobre la información que se transfiere entre los ER y los SO. Los procesos que pueden constituir una mediación pueden clasificarse en las cinco categorías de procesos generales siguientes:

- 1) control de la comunicación;
- 2) conversión de protocolos y tratamiento de datos;
- 3) transferencia de funciones primitivas;
- 4) procesos para la adopción de decisiones;
- 5) almacenamiento de datos.

Dentro de cada una de estas categorías generales pueden identificarse algunos procesos más específicos, de los cuales se dan ahora algunos ejemplos. La mediación puede constar de uno o más de estos procesos específicos.

- a) control de las comunicaciones:
 - interrogación secuencial,
 - direccionamiento,
 - encaminamiento de las comunicaciones por la red,
 - garantía de la integridad de los flujos de datos;
- b) conversión de protocolos y tratamiento de datos:
 - conversión de protocolos en las capas ISA inferiores o superiores,
 - concentración de datos,
 - compresión o reducción de datos,
 - recopilación de datos,

- formateado de datos,
- traducción de datos;
- c) transferencia de funciones primitivas:
 - sentencia de instrucción/respuesta,
 - sentencias de alarma,
 - envío de alarmas,
 - resultados/datos de pruebas,
 - datos de mediciones operacionales,
 - carga de informe de estados,
 - alarmas locales;
- d) procesos para la adopción de decisiones:
 - acceso a estaciones de trabajo,
 - fijación de umbrales,
 - copia de las comunicaciones de datos,
 - encaminamiento/reencaminamiento de datos,
 - seguridad (por ejemplo, procedimientos de conexión de la base de datos),
 - pruebas para separar las averías por secciones,
 - selección de circuitos y acceso para pruebas,
 - análisis de pruebas de circuitos;
- e) Almacenamiento de datos:
 - almacenamiento en base de datos,
 - configuración de redes,
 - identificación de equipos,
 - copia en memoria.

Algunos procesos de mediación pueden realizarse autónomamente.

La función de mediación de la RGT permite un diseño flexible de la arquitectura del ER al SO. Cabe utilizar diferentes diseños arquitecturales para las comunicaciones de operaciones, administración y mantenimiento en la misma RGT mediante la realización apropiada de la configuración jerárquica de mediación. Por estos medios, los ER de diferente complejidad (por ejemplo, centro de conmutación o equipo múltiplex) pueden conectarse en la misma RGT.

5.4.3 Realización de los procesos de mediación

Los procesos de mediación pueden realizarse como un equipo autónomo o como parte de un ER. En cualquier caso, la función de mediación sigue formando parte de la RGT.

En el caso autónomo, los interfaces hacia los ER y los SO son uno o más de los interfaces de operaciones normalizados (Q_1 , Q_2 y Q_3). Cuando la mediación forma parte de un ER sólo se especifican los interfaces hacia los SO como uno o más de los interfaces de operaciones normalizados (Q_2 , Q_3). La mediación que forma parte de un ER (por ejemplo, como parte de un centro de conmutación) puede también actuar como mediación para otros ER. En este caso se requieren interfaces de operaciones normalizados (Q_1 y Q_2) hacia otros ER.

Además, las funciones de mediación que se hallan dentro de un ER que realiza la función de mediación para otros ER se consideran parte integrante de la RGT.

5.5 Consideraciones sobre los elementos de red

En el modelo de referencia de la RGT, un elemento de red realiza la función de elemento de red (FER) y puede además realizar una o más funciones de mediación (FM).

El estudio de varios ejemplos de aplicación conduce al deseo de distinguir entre las siguientes funciones incluidas en una FER:

- La función de entidad de mantenimiento (FEM) interviene en el proceso de telecomunicación. Las FEM típicas son la conmutación y la transmisión. Una entidad de mantenimiento (EM) puede contener una o más FEM.
- La función de entidad de soporte (FES) no se ve directamente involucrada en el proceso de telecomunicaciones. Las FES típicas son la localización de averías, la facturación, la conmutación de protección. Una entidad de soporte (ES) puede incluir una o más FES.
- Se utiliza una función de adaptador a interfaz Q (FAQ) para conectar la RGT a aquellos EM y ES que no disponen de interfaces normalizados RGT. Los FAQ típicos realizan conversiones de interfaz. Un adaptador a interfaz Q (AQ) puede contener una o más FAQ y puede contener igualmente varias FM.

Este enfoque para la definición de las partes de un ER que realizan funciones de explotación implica las siguientes relaciones:

- un ER incluye varias EM o ES o ambas;
- un ER puede incluir o no un AQ.

Obsérvese que las diferentes partes de un ER no se encuentran restringidas geográficamente a un emplazamiento físico; por ejemplo, sus diferentes partes, pueden estar distribuidas a lo largo de un sistema de transmisión.

La figura 9/M.30 presenta el modelo de referencia de ER fuera de la RGT con las realizaciones físicas asociadas. El punto de referencia M separa la función de entidad de mantenimiento (FEM), la función de entidad de soporte (FES) y la función de adaptador a interfaz Q (FAQ).

La figura 10/M.30 muestra diferentes tipos de adaptadores a interfaz Q conectados a EM y a ES. No se necesitan los adaptadores a interfaz Q si se suministran los EM o ES con interfaces Q. El interfaz M puede ser del tipo paralelo, estrella o bus.

En el anexo A se muestran ejemplos de los elementos de red.

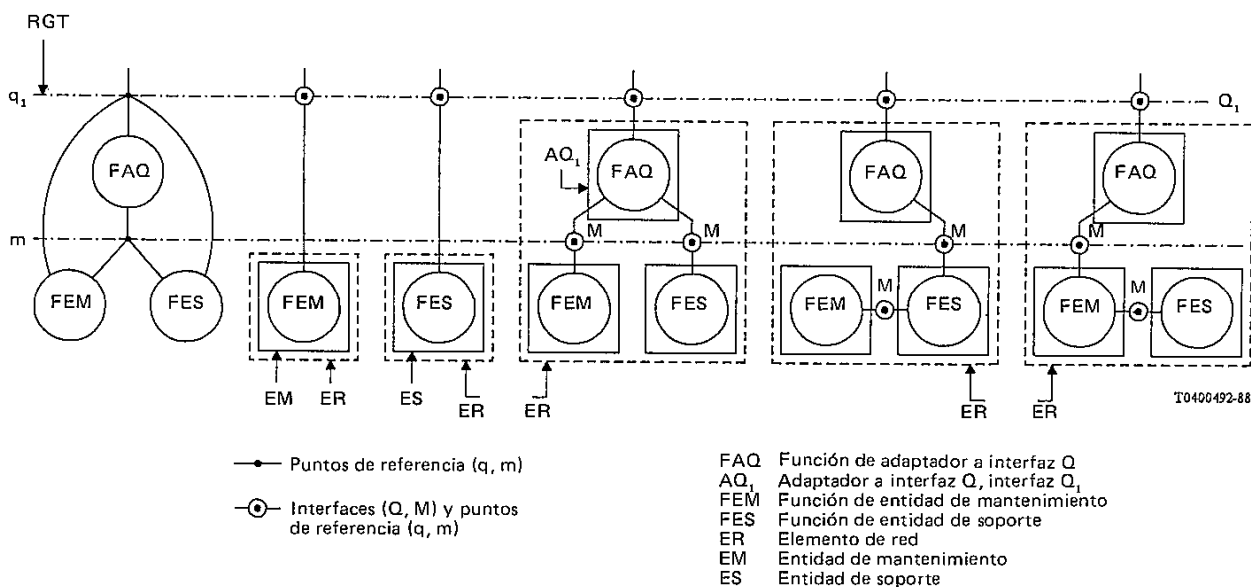


FIGURA 9/M.30

Modelo de referencia de un ER y configuración física fuera de la RGT

5.6 Estaciones de trabajo

En las figuras 2/M.30 y 3/M.30, los puntos de referencia y los interfaces de una estación de trabajo se muestran en ciertos lugares. Una Administración puede decidir la implantación de una estación de trabajo sólo en algunos de estos lugares.

Las estaciones de trabajo de la RGT y sus interfaces son temas de ulterior estudio.

5.7 Interfaces normalizados de la RGT

Los interfaces normalizados de la RGT permiten la interconexión de ER, SO, DM, y ETR a través de la RCD o RLC. El objetivo de una especificación de interfaz es asegurar la compatibilidad de los dispositivos interconectados para realizar una determinada función de la RGT independiente del tipo de dispositivo o del suministrador. Esto requiere protocolos de comunicación compatibles y un método de representación de datos compatible para los mensajes, incluidas unas definiciones de mensajes genéricos compatibles para las funciones de aplicaciones de la RGT. Debe determinarse un conjunto mínimo de sucesiones de protocolos que ha de aplicarse a los interfaces de la RGT normalizados según el método de selección de protocolos descritos en el § 4.4.

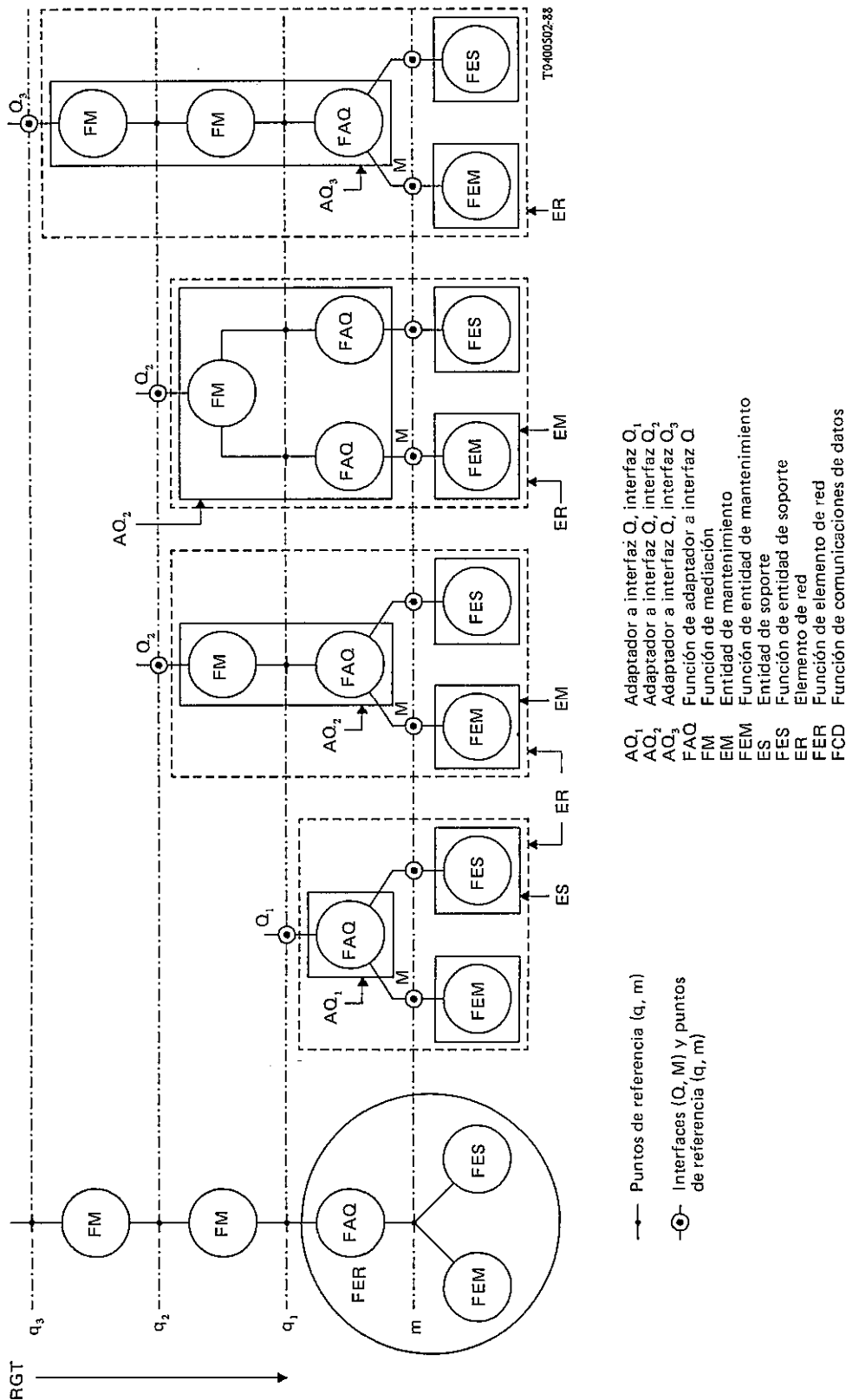


FIGURA 10/M.30

Modelo de referencia de RGT + ER y configuración física (con FDC implícita)

Debe considerarse la compatibilidad con las facilidades de transporte de datos más eficaces de que se disponga, para llegar a cada uno de los elementos de red (por ejemplo, circuitos arrendados, conexiones con conmutación de circuitos, conexiones con conmutación de paquetes de la Rec. X.25, el sistema de señalización N.º 7 del CCITT, canales de operaciones incorporados y canales B y D de acceso a la RDSI).

Se reconoce que los ER, SO, RCD, RLC, DM y ETR pueden ofrecer otros interfaces además de los interfaces Q, F, G y X definidos en esta Recomendación. Se reconoce igualmente que estos equipos pueden ofrecer otras funcionalidades además de las asociadas a la información enviada o recibida a través de los interfaces Q, F, G y X. Estos interfaces adicionales y su funcionalidad asociada caen fuera de la RGT.

5.7.1 *Interfaces Q₁ y Q₂*

Los atributos de funciones de PQRLC requeridos en los interfaces Q₂/Q₃, dependen fuertemente de las funciones de mediación requeridas, así como la distribución de la función de mediación entre los DM en cascada. Puesto que el objetivo de colocar los DM entre los SO y los ER consiste en proporcionar flexibilidad a la realización, no debe restringirse la distribución de las funciones de mediación a un solo caso. Por tanto, debería seleccionarse un conjunto mínimo de sucesiones de protocolos para su aplicación a los interfaces Q₁ y Q₂, en vez de seleccionar un conjunto diferente para cada uno de ellos. La elección de las diferentes sucesiones de protocolos, a partir de la familia PQRLC recomendada, debería dejarse para las Administraciones.

Las sucesiones de protocolos que se aplican a los interfaces Q₁ y Q₂ no necesitan realizar todas las capas del modelo ISA. En la Recomendación G.771 [3] figuran detalles sobre la especificación de los interfaces Q₁ y Q₂ y sobre las familias de sucesiones de protocolos PQRLC.

5.7.2 *Interfaz Q₃*

Para los protocolos PQRCD, se recomienda que cada uno de los conjuntos de funciones de aplicación de la RGT con necesidades similares de protocolos, esté soportado por una selección única de protocolos para las capas 4 a 7, definidas en el modelo de referencia ISA (Recomendación X.200 [2]). La anulación de opciones de servicios de las diferentes capas por encima de la capa 3 e incluso capas enteras superiores a la capa 3 puede resultar necesaria por razones económicas justificables. Además, se necesitarán probablemente las opciones de protocolo para los protocolos PQRCD relativos a las capas 1, 2 y 3 para permitir una utilización del transporte de datos más eficaz.

En la Recomendación Q.513 [4] se indican detalles del interfaz Q₃ y de los protocolos PQRCD.

5.7.3 *Interfaz F* (en estudio)

5.7.4 *Interfaz X* (en estudio)

Interconexión con otras redes, incluidas otras RGT.

6 **Interfaz de usuario** (en estudio)

Este punto deberá dar información y recomendaciones sobre el posible emplazamiento y tipo de las estaciones de trabajo de usuario que han de preverse con una RGT. Deben analizarse sobre las posibilidades de reserva de las estaciones de trabajo cuando han fallado partes de la RGT.

7 **Consideraciones relativas al mantenimiento de la RGT** (en estudio)

Este punto deberá dar información y recomendaciones sobre las consideraciones correspondientes al mantenimiento de la RGT.

ANEXO A

(a la Recomendación M.30)

Ejemplos de elementos de red

A.1 Un elemento de red (ER) es la agrupación de equipos de telecomunicación y de otro tipo que puede comunicar mensajes de operaciones y de Administración a través de una red de gestión de las telecomunicaciones (RGT) por uno o varios interfaces normalizados con el fin de ser monitorizado y/o controlado.

Los elementos de red no forman parte de una RGT si contienen únicamente entidades de mantenimiento (EM) y/o entidades de soporte (ES), según se define en la Recomendación M.20. Los elementos de red con funciones de mediación se encuentran parcialmente dentro de una RGT, según se indica en el § 5.5.

Las diferentes partes de los ER y sus interfaces, se muestran en la figura A-1/M.30 en la parte a), para EM, en la parte b), para ES, y en la parte c) para AQ. Utilizando estas unidades, la figura A-2/M.30 muestra un ejemplo de configuración de ER. Como se indica, un ER puede contener un cierto número de EM y ES conectados a un adaptador a interfaz Q.

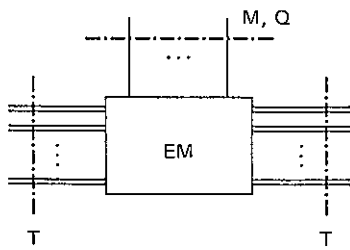
Se emplean los siguientes interfaces:

- a) T interfaz de telecomunicaciones, que transporta el flujo de información que debe gestionar la RGT;
- b) Q los interfaces Q₁, Q₂ y Q₃ de una RGT se describen en esta Recomendación;
- c) M interfaz de mantenimiento no normalizado descrito en esta Recomendación;
- d) ST interfaz de soporte de telecomunicaciones, relacionado con la función del elemento de soporte o utilizado para la conexión de monitores/estaciones de trabajo.

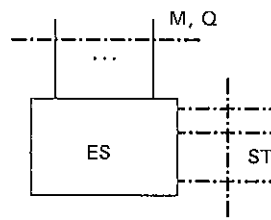
A.2 La relación entre los ER, EM, ES y AQ para las fases de mantenimiento se ilustran en las figuras A-3/M.30 a A-10/M.30 utilizando un cierto número de ejemplos.

Abreviaturas utilizadas en las figuras:

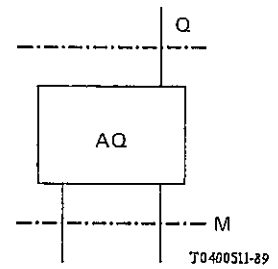
AQ	Adaptador a interfaz Q
EM	Entidad de mantenimiento
EMC	Equipo de modulación de canal
EMGC	Equipo de modulación de grupo cuaternario
EMGP	Equipo de modulación de grupo primario
EMGS	Equipo de modulación de grupo secundario
EMGT	Equipo de modulación de grupo terciario
ER	Elemento de red
ES	Entidad de soporte
GFC	Generador de frecuencia común
M	Interfaz de mantenimiento (no normalizado)
MUX DIG	Multiplexor digital
Q	Interfaces Q ₁ , Q ₂ , Q ₃
ST	Interfaz de soporte de telecomunicaciones
T	Interfaz de telecomunicaciones
TCD	Transconexión digital
TL	Terminal de línea
USR	Unidad de supervisión, repetidor dependiente
UST	Unidad de supervisión, terminal de línea



a) Entidad de mantenimiento



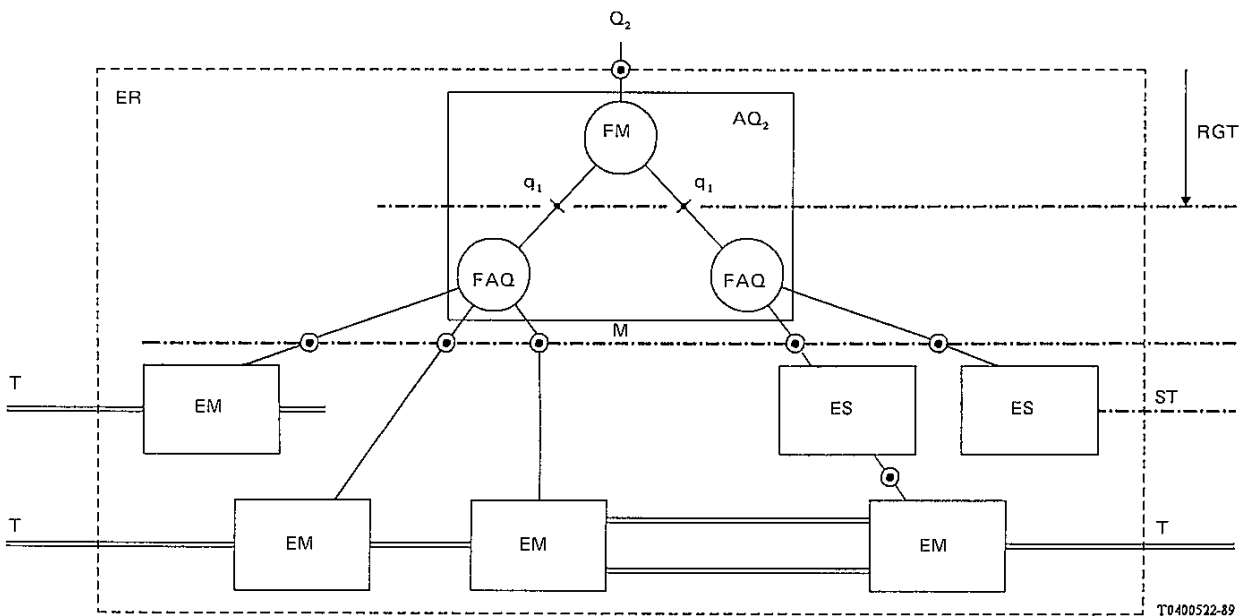
b) Entidad de soporte



c) Adaptador a interfaz Q

T = Interfaz de telecomunicaciones
 Q = Interfaces Q_1, Q_2, Q_3
 M = Interfaz de mantenimiento (no normalizado)
 ST = Interfaz de soporte de telecomunicaciones

FIGURA A-1/M.30
 Partes de elementos de red



↔ Puntos de referencia (q, m)

⊙ Interfaces (Q, M) y puntos de referencia (q, m)

AQ Adaptador a interfaz Q

EM Entidad de mantenimiento

ER Elemento de red

ES Entidad de soporte

FAQ Bloque de funciones de adaptador a interfaz Q

FM Bloque de funciones de mediación

M Interfaz de mantenimiento (no normalizado)

Q Interfaces Q_1, Q_2, Q_3

ST Interfaz de soporte de telecomunicaciones

T Interfaz de telecomunicaciones

FIGURA A-2/M.30

Ejemplo de configuración de elementos de red

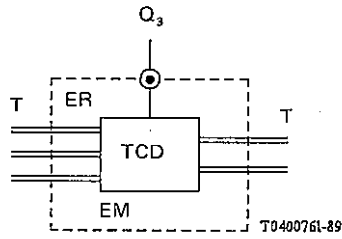


FIGURA A-3/M.30

**Ejemplo: equipo de transconexión digital con interfaz Q;
ER contiene una EM**

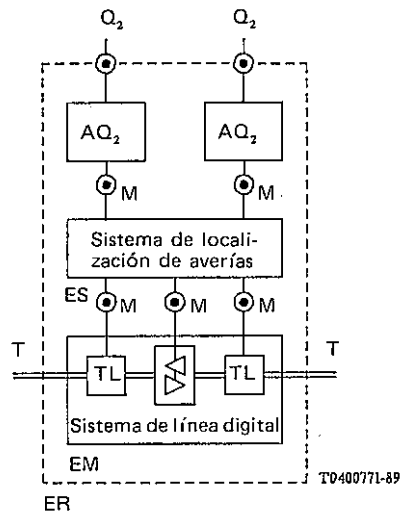


FIGURA A-4/M.30

**Ejemplo: sistema de línea digital, con localización de averías
interna al ER y dos interfaces Q₂;
el ER incluye una EM (sistema de línea digital)
y una ES (sistema de localización de averías) y dos adaptadores Q;
el sistema de línea digital incluye terminales de línea (TL)
y repetidores dependientes**

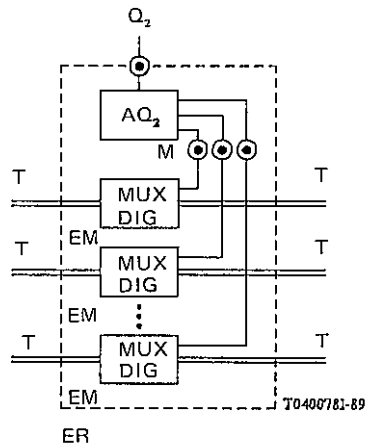


FIGURA A-5/M.30

Ejemplo: bastidores o armarios con equipos múltiplex digitales;
una ES se utiliza para la conversión de interfaces
entre n interfaces de mantenimiento y un interfaz Q_2 ;
el ER contiene una ES y $n \times EM$

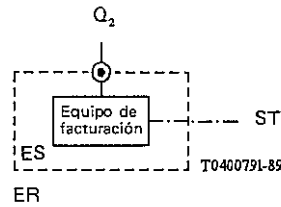


FIGURA A-6/M.30

Ejemplo: equipo de facturación (ES) con interfaz Q;
el ER incluye una ES

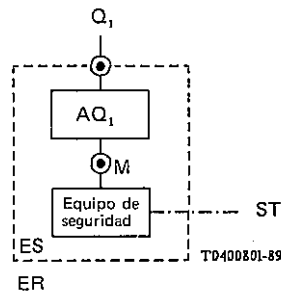
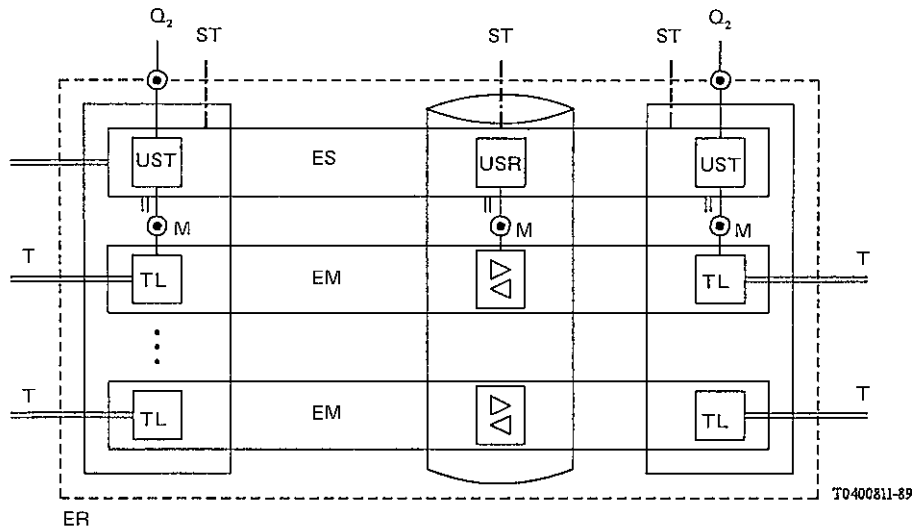


FIGURA A-7/M.30

Ejemplo: equipo de seguridad de los locales (ES);
se utiliza un adaptador a interfaz Q
para la conversión de interfaces;
el ER incluye una ES y un AQ_1



Nota — Se muestran los interfaces de soporte de telecomunicaciones que pueden utilizarse para mantenimiento local, por ejemplo conexión de monitores portátiles.

FIGURA A-8/M.30

Ejemplo: sistemas de línea digitales, con localización de avería interna al ER y dos interfaces Q_2 ; el ER contiene una ES, y $n \times EM$; la ES contiene canales de transmisión incorporados para comunicaciones entre las varias partes de la EM, por ejemplo para localización de averías

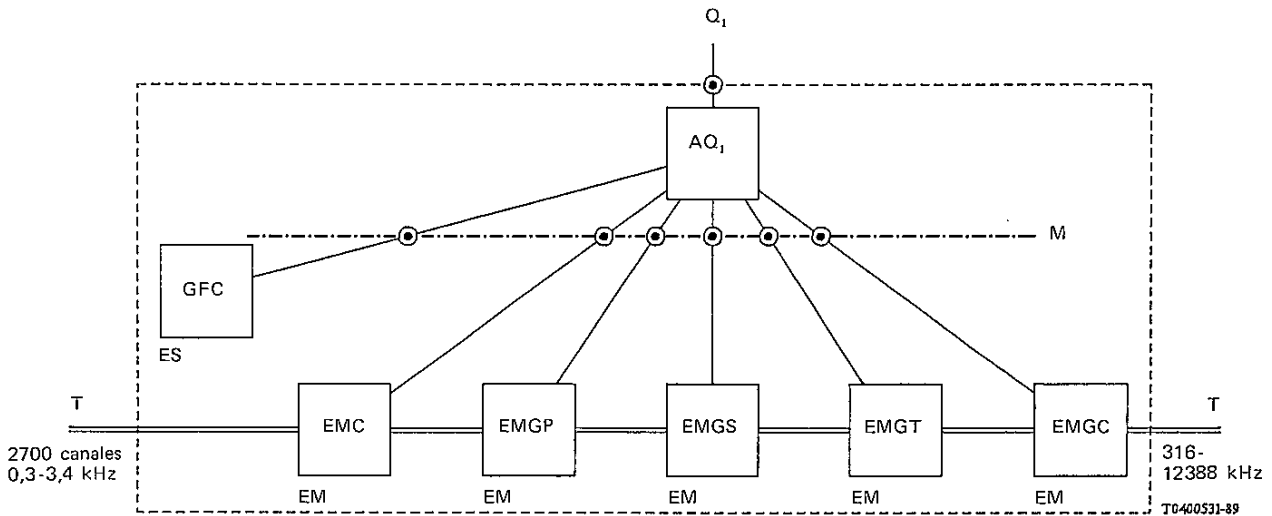


FIGURA A-9/M.30

Ejemplo: equipo terminal analógico que traslada 2700 canales telefónicos a la banda de transmisión de 12 MHz; el ER incluye 5 EM y una ES

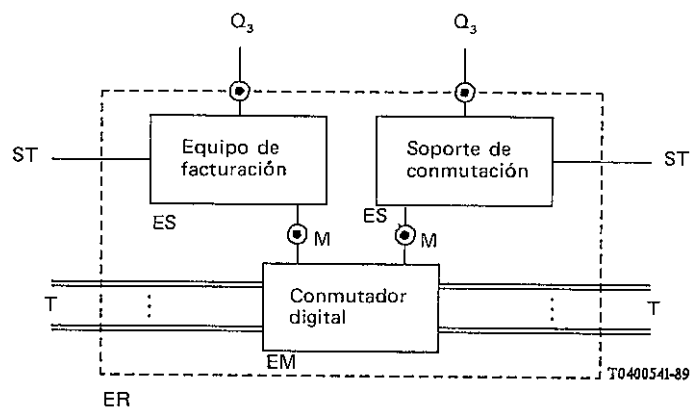


FIGURA A-10/M.30

Ejemplo: conmutador digital (EM) con equipo de facturación (ES) y soporte de conmutación (ES)

ANEXO B

(a la Recomendación M.30)

Funciones de aplicación de la RGT

B.1 *Introducción*

Las funciones de aplicación de la RGT se clasifican en las cinco categorías especificadas en el § 3.2.

Se ha clasificado la lista funcional según las categorías de gestión ISA como una ayuda en la selección del protocolo y del lenguaje de aplicación para los interfaces de RGT.

La lista de funciones, su terminología y clasificación es preliminar, y se espera perfeccionarla a medida que progrese el estudio.

Las funciones de aplicación no están pensadas como requisitos para ningún ER o ninguna RGT. Se incluyen todas las funciones en la lista porque puede resultar necesario en alguna realización de una aplicación conexas. Algunas funciones resultarán adecuadas para ciertas realizaciones de una aplicación de interfaces mientras que resultarán innecesarias o inadecuadas para otras.

B.2 *Índice de la lista de funciones de aplicación descritas en el § B.3*

B.3.1 Gestión de la calidad de funcionamiento

B.3.1.1 Monitorización de la calidad de funcionamiento (MCF)

B.3.1.2 Gestión de tráfico y gestión de red (GR)

B.3.1.3 Observaciones de la calidad de servicio (CDS)

B.3.2 Gestión de averías (o del mantenimiento)

B.3.2.1 Vigilancia de alarmas

B.3.2.2 Localización de averías

B.3.2.3 Pruebas

B.3.2.3.1 Pruebas de circuitos en banda vocal y de circuitos de datos en banda vocal

B.3.2.3.1.1 Acceso y control

B.3.2.3.1.2 Monitor y conversación

B.3.2.3.1.3 Medición

B.3.2.3.1.4 Señalización y supervisión

B.3.2.3.2 Prueba de circuito digital de datos

B.3.2.3.2.1 Acceso para las pruebas

B.3.3 Gestión de configuración

B.3.3.1 Puesta en servicio

B.3.3.1.1 Configuración de ER

- | | | |
|---------|-------------------------|--|
| | B.3.3.1.2 | Funciones administrativas |
| | B.3.3.1.3 | Gestión de base de datos |
| B.3.3.2 | Estado y control | |
| | B.3.3.2.1 | Red de sistemas de tratamiento de mensajes |
| | B.3.3.2.2 | Red de circuitos arrendados |
| | B.3.3.2.3 | Red de transmisión |
| B.3.3.3 | Instalación | |
| B.3.4 | Gestión de contabilidad | |
| B.3.5 | Gestión de seguridad | |
- B.3 *Lista de funciones de aplicación*
- B.3.1 *Gestión de la calidad de funcionamiento (GCF)*
- B.3.1.1 *Monitorización de la calidad de funcionamiento (MCF)*
- 1) *Pedir datos de MCF* – La RGT pide a un ER que le envíe los datos vigentes de MCF.
 - 2) *Notificar datos de MCF* – Un ER envía datos de calidad de funcionamiento a la RGT. Pueden generarlos un ER periódicamente, y enviarse a petición de la RGT o como excepción cuando se ha sobrepasado el umbral de un parámetro.
 - 3) *Planear la notificación de datos de MCF* – La RGT ordena a un ER establecer un plan para la notificación de datos de MCF.
 - 4) *Pedir plan de notificación de datos de MCF* – La RGT ordena a un ER que le envíe el plan vigente de notificación de datos de MCF. El ER responde con el plan.
 - 5) *Arrancar/parar los datos de MCF* – La RGT ordena a un ER arrancar o parar la recopilación de datos de MCF.
 - 6) *Iniciar datos de MCF* – La RGT ordena a un ER reiniciar registros de almacenamiento para datos de MCF.
 - 7) *Fijar atributos de MCF* – La RGT ordena a un ER asignar valores designados a los atributos de MCF.
 - 8) *Pedir atributos de MCF* – La RGT pide a un ER que envíe los atributos vigentes de MCF.
 - 9) *Notificar atributos de MCF* – Un ER envía a una RGT los atributos asignados vigentes de MCF.
 - 10) *Pedir datos de conversión de protocolo* – La RGT pide a un ER transmitir los datos relativos a la calidad de funcionamiento de la conversión de protocolo, tales como los tipos y la cantidad de conversiones de protocolo.
 - 11) *Notificación de los datos de conversión de protocolo* – Un ER envía datos relativos a la calidad de funcionamiento de la conversión de protocolo.
- B.3.1.2 *Gestión de tráfico y gestión de red (GR)*
- 1) *Fijar atributos de datos de tráfico* – La RGT ordena a un ER fijar los parámetros para la recopilación de datos de tráfico.
 - 2) *Pedir atributos de datos de tráfico* – La RGT pide a un ER que notifique los atributos vigentes de datos de tráfico.
 - 3) *Pedir datos de tráfico* – La RGT pide a un ER que le transmita datos de tráfico.
 - 4) *Notificación de datos de tráfico* – Un ER envía los datos de tráfico especificados a una RGT.
 - 5) *Pedir sincronización de señales de reloj* – La RGT pide a un ER que transmita su tiempo de reloj vigente a una RGT.
 - 6) *Notificación de sincronización de señales de reloj* – Un ER envía el tiempo de reloj vigente.
 - 7) *Fijar análisis de errores* – La RGT ordena a un ER que asigne valores designados a parámetros de análisis de errores. Éstos los utiliza el ER para reconocer que una determinada unidad está averiada mediante la detección de errores y anomalías intermitentes.
 - 8) *Pedir datos de análisis de errores* – La RGT pide a un ER que le notifique los parámetros vigentes de análisis de errores o los datos resultantes.
 - 9) *Notificar análisis de errores* – Un ER envía datos de análisis de errores a una RGT.

- 10) *Fijar atributos de datos de GR* – La RGT ordena a un ER que fije los parámetros para generar los datos de medidas de GR requeridos.
- 11) *Pedir atributos de datos de GR* – La RGT pide a un ER que le notifique los atributos vigentes de datos de GR.
- 12) *Pedir datos de GR* – La RGT pide a un ER que le envíe datos de GR. Incluye datos de medidas periódicas e información discreta de estado y alerta.
- 13) *Notificar datos de GR* – Un ER envía a una RGT los datos de GR requeridos.
- 14) *Fijar control de GR* – La RGT ordena a un ER que realice controles especificados de GR en tiempo real.
- 15) *Notificación de control* – Un ER envía información del estado de control de GR a la RGT.
- 16) *Fijar umbrales de GR* – La RGT ordena a un ER que fije o modifique los umbrales de congestión utilizados por el ER para realizar control de GR automático.
- 17) *Pedir umbrales de GR* – La RGT pide a un ER que le envíe los umbrales vigentes de congestión.
- 18) *Notificación de umbrales de GR* – Un ER envía los umbrales vigentes de congestión a la RGT.

B.3.1.3 *Observaciones de la calidad de servicio (CDS)*

- 1) *Planear las notificaciones de datos de CDS* – La RGT ordena a un ER que establezca un plan para transmitir datos de CDS.
- 2) *Pedir el plan de notificaciones de datos de CDS* – La RGT ordena a un ER que envíe el plan de notificaciones de datos vigentes de CDS.
- 3) *Notificaciones de CDS* – Un ER notifica a una RGT el valor de un parámetro de CDS observado. Puede enviarse a petición de una RGT o según un plan.
- 4) *Fijar un umbral de CDS* – La RGT ordena a un ER que fije o modifique el umbral de un parámetro de CDS.
- 5) *Pedir umbral de CDS* – La RGT ordena a un ER que envíe el umbral vigente de CDS.
- 6) *Notificación de CDS excepcional* – Un ER notifica a una RGT el valor de un parámetro observado cuando se ha superado el umbral del parámetro.
- 7) *Iniciar datos de CDS* – La RGT ordena a un ER que reinicie los registros de almacenamiento para los datos de CDS.
- 8) *Arrancar/parar datos de CDS* – La RGT ordena a un ER que arranque o pare la recopilación de datos de CDS.
- 9) *Planear las llamadas de prueba de CDS* – La RGT ordena a un ER que establezca un plan para la ejecución de llamadas de prueba de CDS.
- 10) *Pedir plan de llamadas de prueba de CDS* – La RGT ordena a un ER que envíe el plan vigente de llamadas de prueba de CDS.
- 11) *Notificación de llamadas de prueba de CDS* – Un ER notifica a una RGT los resultados de las llamadas de prueba de CDS. Pueden enviarse a petición de una RGT o según un plan.
- 12) *Fijar atributos de las llamadas de prueba de CDS* – Un RGT ordena a un ER que fije o modifique los atributos de las llamadas de prueba de CDS.
- 13) *Arrancar/parar llamadas de prueba de CDS* – La RGT ordena a un ER que empiece o cese de enviar llamadas de prueba de CDS.
- 14) *Iniciar llamadas de prueba de CDS* – La RGT ordena a un ER que reinicie los registros de almacenamiento para llamadas de prueba.
- 15) *Pedir atributos de llamadas de prueba de CDS* – La RGT ordena a un ER que envíe los atributos vigentes de las llamadas de prueba.
- 16) *Planear observaciones automáticas (o semiautomáticas)* – La RGT ordena a un ER que establezca un plan de ejecución de observaciones automáticas (o semiautomáticas).
- 17) *Pedir un plan de observaciones automáticas (o semiautomáticas)* – La RGT ordena a un ER que envíe el plan vigente de observaciones automáticas (o semiautomáticas).

- 18) *Informe de observaciones automáticas* – Un ER informa a una RGT del resultado de las observaciones automáticas. Puede enviarse a petición de una RGT o según un plan.
- 19) *Fijar atributos de observaciones automáticas (o semiautomáticas)* – La RGT ordena a un ER que fije o modifique los atributos de las observaciones automáticas (o semiautomáticas).
- 20) *Arrancar/parar observaciones automáticas (o semiautomáticas)* – La RGT ordena a un ER que arranque o pare las observaciones automáticas (o semiautomáticas).
- 21) *Reiniciar observaciones automáticas* – La RGT ordena a un ER que reinicie los registros de almacenamiento para observaciones automáticas.
- 22) *Pedir atributos de observaciones automáticas (o semiautomáticas)* – La RGT ordena a un ER que envíe los atributos vigentes de las observaciones automáticas (o semiautomáticas).

B.3.2 *Gestión de averías (o del mantenimiento)*

B.3.2.1 *Vigilancia de alarmas*

- 1) *Pedir información de alarmas* – La RGT pide a un ER que envíe la información de alarmas vigente.
- 2) *Notificar información de alarmas* – Un ER notifica a una RGT la información de alarmas. Puede enviarse automáticamente al producirse o a petición de una RGT.
- 3) *Planear notificaciones de alarmas* – La RGT ordena a un ER que establezca un plan para la notificación de alarmas.
- 4) *Pedir plan de notificaciones de alarmas* – La RGT ordena a un ER que envíe el plan vigente de notificación de alarmas. El ER responde con el plan.
- 5) *Condicionar alarmas* – La RGT ordena a un ER que asigne atributos, modos y umbrales de alarma.
- 6) *Pedir condicionamiento* – La RGT pide a un ER que notifique la asignación vigente de atributos, modos y umbrales de alarma; el ER responde con las asignaciones.
- 7) *Encaminar alarmas* – La RGT ordena a un ER que envíe alarmas a lugares designados.
- 8) *Pedir rutas de alarmas* – La RGT pide a un ER que envíe la asignación vigente de rutas de alarmas para un determinado conjunto de alarmas; el ER responde con las rutas.
- 9) *Permitir/inhibir alarmas* – La RGT ordena a un ER permitir/inhibir alarmas audibles/visuales locales o telealarmas.
- 10) *Corte de alarma* – La RGT ordena al ER reiniciar las alarmas audibles designadas.

B.3.2.2. *Localización de averías*

- 1) *Pedir datos de diagnóstico* – La RGT pide a un ER que envíe los resultados de una secuencia de diagnósticos.
- 2) *Detener diagnóstico en curso* – La RGT ordena a un ER parar un determinado proceso de diagnóstico en curso.
- 3) *Notificación de diagnóstico* – Un ER notifica los resultados de una secuencia de diagnósticos a la RGT. Puede utilizarse en unión de las funciones pedir y parar, y tiene aplicaciones en las que puede ser necesario o conveniente repetir pruebas de diagnóstico durante un periodo de tiempo para «atrapar» un fallo.
- 4) *Planear diagnósticos* – La RGT ordena a un ER establecer un plan periódico para la iniciación de un diagnóstico.
- 5) *Pedir plan de diagnósticos* – La RGT pide a un ER que notifique el plan vigente de diagnósticos.
- 6) *Notificación de plan de diagnósticos* – Un ER envía el plan vigente de diagnósticos.
- 7) *Pedir información de ejercicio* – La RGT pide a un ER que envíe los resultados de un determinado ejercicio.
- 8) *Notificar ejercicio* – Un ER envía los resultados de un ejercicio a la RGT.
- 9) *Parar ejercicio* – La RGT ordena a un ER que pare un determinado ejercicio en curso.
- 10) *Planear ejercicio* – La RGT ordena a un ER establecer un plan periódico para la iniciación de un ejercicio.
- 11) *Pedir plan de notificación de ejercicio* – La RGT ordena a un ER enviar el plan vigente de un ejercicio. El ER responde con el plan.

- 12) *Activar/liberar bucle* – La RGT ordena a un ER establecer o liberar un bucle específico. Puede ser activado a distancia por la RGT o localmente por acción manual.
- 13) *Probar trayecto de acceso interno* – La RGT ordena a un ER conectar una terminación de ER a otra terminación por un trayecto especificado dentro del ER, y luego probar el trayecto.
- 14) *Retener trayecto de red* – La RGT ordena a un ER retener un determinado trayecto de red.
- 15) *Arrancar/parar trampas de programa* – La RGT ordena a un ER iniciar o detener una trampa de programa concreta.
- 16) *Notificar trampa de programa* – Un ER notifica automáticamente a la RGT la aplicación de una trampa de programa.
- 17) *Arrancar/parar rastreo de programa* – La RGT ordena a un ER arrancar o parar un rastreo concreto.
- 18) *Notificar rastreo de programa* – Un ER notifica automáticamente a una RGT los resultados de un rastreo.
- 19) *Arrancar/parar auditoría* – La RGT ordena a un ER arrancar o parar una auditoría.
- 20) *Notificar auditoría* – Un ER notifica automáticamente a la RGT los resultados de una auditoría.
- 21) *Planear auditoría* – La RGT ordena a un ER establecer un plan especificado para una determinada auditoría.
- 22) *Pedir plan de auditoría* – La RGT pide a un ER que envíe el plan vigente de auditoría. El ER responde con el plan.
- 23) *Arrancar/parar prueba de aislamiento de bucle* – La RGT ordena a un ER arrancar o parar una prueba de aislamiento de bucle.
- 24) *Planear prueba de aislamiento de bucle* – La RGT ordena a un ER planear una prueba de aislamiento de bucle.
- 25) *Pedir plan de prueba de aislamiento de bucle* – La RGT pide a un ER que envíe el plan vigente de prueba de aislamiento de bucle. El ER responde con el plan.

B.3.2.3 *Pruebas*

B.3.2.3.1 *Pruebas de circuitos en banda vocal y de circuitos de datos en banda vocal*

B.3.2.3.1.1 *Acceso y control*

- 1) *Conectar acceso para las pruebas* – La RGT ordena a un ER que proporcione una conexión de monitor a los pares de transmisión de los circuitos accedidos.
- 2) *Desconectar acceso para las pruebas* – La RGT ordena a un ER que suprima el acceso al circuito probado y retorne el circuito a su estado normal.
- 3) *Pedir resultado de prueba* – La RGT pide a un ER que notifique los resultados intermedios o finales de una medición.
- 4) *Notificación del resultado de prueba* – Un ER envía los resultados de una prueba a la RGT.
- 5) *Cambiar terminación y partida (TyP)* – La RGT ordena a un ER que cambie el estado TyP del circuito probado y notifique el estado TyP resultante a la RGT.
- 6) *Pedir terminación y partida* – La RGT ordena a un ER que notifique el estado TyP del circuito probado.
- 7) *Comunicación de terminación y partida* – Un ER notifica el estado TyP del circuito probado.
- 8) *Cambiar pares* – La RGT ordena a un ER que ejecute inversiones de pares de transmisión especificados de circuitos metálicos a 4 y 6 hilos en el lado equipo o en el lado facilidad del puerto de pruebas.
- 9) *Cambiar hilos* – La RGT ordena a un ER que efectúe la inversión de los hilos tron y ron de los pares de transmisión metálicos del circuito probado.
- 10) *Cambiar restablecimiento de puerto* – La RGT ordena a un ER que libere todas las conexiones de prueba y restablezca el circuito a un estado de monitor.
- 11) *Pedir estado de prueba de facilidad* – La RGT ordena a un ER que envíe el estado de la facilidad que transporte el circuito probado.
- 12) *Notificación del estado de prueba de facilidad* – Un ER envía el estado de la facilidad que transporta un circuito especificado.

B.3.2.3.1.2 *Monitor y conversación*

- 1) *Conectar división de conversación* – La RGT ordena a un ER que establezca trayectos de habla y escucha entre el circuito probado y la línea monitor/conversación.
- 2) *Conectar escucha de monitor* – La RGT escucha selectivamente el circuito probado y monitoriza cualquier par de transmisión en cualquier sentido.
- 3) *Cambiar nivel de monitor* – La RGT ordena a un ER que cambie el nivel de la conexión del monitor.
- 4) *Cambiar filtro de monitor* – La RGT ordena a un ER que retire o inserte el filtro paso banda selectivo situado en la conexión del monitor.
- 5) *Desconectar monitor* – La RGT ordena a un ER que retire cualesquiera condiciones de monitor o de habla establecidas con el circuito probado.

B.3.2.3.1.3 *Medición*

- 1) *Medir características de circuito* – La RGT ordena a un ER que mida una característica del circuito, que incluya, sin limitarse a ello, la tensión, corriente, capacidad y resistencia tron–ron–tierra, ruido, tonos y señales de impulsos de numeración.
- 2) *Aplicar señales de prueba* – La RGT ordena a un ER que envíe una señal de prueba por el circuito. Ejemplos son las señales de impulsos de numeración y las señales de llamada.
- 3) *Retirar señal de prueba* – La RGT ordena a un ER que retire la señal de prueba enviada por la aplicación de una función.
- 4) *Parar medición* – La RGT ordena a un ER que acabe las mediciones de tipo continuo o repetitivo.

B.3.2.3.1.4 *Señalización y supervisión*

- 1) *Cambiar división y supervisión* – La RGT ordena a un ER que establezca la división física del acceso metálico para las pruebas del circuito y supervisar en ambos sentidos para supervisión en c.a y c.c.
- 2) *Pedir estado de supervisión* – La RGT pide a un ER que envíe un análisis del estado vigente de señalización en el circuito probado.
- 3) *Notificar estado de supervisión* – Un ER notifica a la RGT el estado vigente de señalización en el circuito probado.

B.3.2.3.2 *Prueba de circuito digital de datos*

B.3.2.3.2.1 *Acceso para las pruebas*

- 1) *Conectar acceso para las pruebas a circuito digital* – La RGT ordena a un ER que proporcione acceso para las pruebas a un circuito digital de datos.
- 2) *Monitorizar señales digitales* – La RGT establece un acceso para las pruebas al monitor digital de datos y determina la presencia de códigos de control de red o datos de usuario.
- 3) *Cambiar acceso para las pruebas de digital a división* – La RGT ordena a un ER que proporcione la división del acceso para las pruebas al circuito digital probado.
- 4) *Probar bucle digital* – La RGT ordena a un ER que proporcione un bucle en el circuito probado y realice una prueba de bucle.
- 5) *Cambiar bucle de enganche* – La RGT divide el circuito probado y cambia las funciones operar y liberar de los dispositivos de bucle de enganche de un elemento de red digital.
- 6) *Cambiar funciones de unidad de enlace multipunto* – La RGT ordena a un ER que realice diversas funciones de control tales como bloquear, seleccionar, descartar y liberar, en la unidad de enlace multipunto (UEM) del circuito.
- 7) *Probar unidad de enlace multipunto* – La RGT ordena a un ER que divida el circuito probado y efectúe pruebas de canal primario y secundario en la unidad de enlace multipunto (UEM).
- 8) *Probar directamente* – La RGT ordena a un ER que divida el circuito probado y conecte los módulos de prueba necesarios para realizar una prueba directa.
- 9) *Establecer acceso de bucle* – La RGT ordena a un ER que establezca un acceso para las pruebas a un circuito metálico seleccionando un trayecto de acceso para las pruebas (TAP) y proporcione un bucle en el TAP seleccionado.

- 10) *Conectar estado de monitor* – La RGT ordena a un ER que establezca un estado de monitor sin necesidad de reaccionar al circuito probado. Esta función eliminará o repondrá cualquier estado o condición anterior excepto el de terminación y partida.
- 11) *Cambiar división metálico/digital* – La RGT ordena a un ER dividir el par (o pares) especificado en el punto de acceso metálico o digital del circuito probado, y conectarlo al TAP. Ambos lados facilidad (F) y equipo (E) del circuito dividido se conectan al TAP, de acuerdo con la asignación conductor–par y el código de configuración.
- 12) *Cambiar terminación y partida de metálico/digital* – La RGT ordena a un ER que cambie el estado terminación y partida del circuito probado.
- 13) *Silenciar repetidor* – La RGT ordena a un ER que desactive un repetidor.
- 14) *Pedir estado de los TAP* – La RGT pide el estado de todos los TAP que dan servicio a un ER.
- 15) *Notificar estado de los TAP* – Un ER notifica el estado de todos los TAP a la RGT.
- 16) *Reiniciar los TAP* – La RGT ordena a un ER que libere todas las conexiones de acceso para las pruebas existentes en un ER. También restablece todos los TAP que han intervenido a un estado de reposo.
- 17) *Diagnosticar TAP* – La RGT ordena a un ER que active un bucle alrededor de los TAP desde el sistema de pruebas para fines de diagnóstico.

B.3.3 *Gestión de configuración*

B.3.3.1 *Prueba en servicio*

B.3.3.1.1 *Configuración de ER*

- 1) *Pedir configuración* – La RGT pide que el ER notifique la configuración vigente de cada entidad.
- 2) *Notificar configuración* – Para cada entidad, un ER notifica el estado, la capacidad de la entidad, los parámetros optativos, el tipo de entidad (con suficiente detalle para la identificación de la RGT) y la versión y la revisión de la versión.
- 3) *Crecimiento* – La RGT notifica a un ER la presencia de una identidad recién instalada.
- 4) *Supresión* – La RGT notifica a un ER la desconexión de una entidad.
- 5) *Restablecer* – La RGT notifica a un ER que comience la monitorización de la entidad recién instalada.
- 6) *Asignar* – La RGT notifica a un ER que una entidad anteriormente no equipada ahora ya lo está.
- 7) *Suprimir* – La RGT notifica a un ER que una entidad anteriormente equipada ya no lo está.
- 8) *Fijar estado de servicio* – La RGT ordena a un ER que ponga la entidad especificada en uno de los siguientes estados: en servicio (disponible), fuera de servicio (indisponible), en reserva (no averiada, pero sin realizar la función normal) y reservada.
- 9) *Pedir asignaciones* – La RGT pide a un ER que comunique la identidad de cada entidad asignada. La petición puede ser para una entidad especificada o para todas las entidades equipadas.
- 10) *Notificar asignaciones* – Un ER notifica la identidad de cada canal asignado a cada entidad equipada o a cada entidad especificada.
- 11) *Fijar parámetros* – La RGT ordena a un ER que fije los parámetros correspondientes a una entidad especificada.
- 12) *Fijar umbrales de servicio* – La RGT ordena a un ER que fije los umbrales de cantidad de funcionamiento para el canal especificado.
- 13) *Añadir/retirar* – La RGT ordena a un ER que inserte o retire un canal del conjunto de canales directos.
- 14) *Conectar* – La RGT ordena a un ER que interconecte dos canales especificados que operan a la misma velocidad.
- 15) *Desconectar* – La RGT ordena a un ER que retire la interconexión entre dos canales especificados.
- 16) *Iniciar prueba de transmisión* – La RGT ordena a un ER que inicie una prueba de transmisión en un circuito dado.
- 17) *Equilibrar* – La RGT ordena a un ER que realice una prueba/ajuste de equilibrado.
- 18) *Iniciar prueba de transpondedor* – La RGT ordena a un ER que busque una señal de transpondedor en el circuito dado.

- 19) *Fijar período de informes* – La RGT ordena a un ER que fije o modifique los periodos de informes.
- 20) *Fijar periodos de notificación* – La RGT pide a un ER que le envíe los periodos vigentes de notificación.

B.3.3.1.2 *Funciones administrativas*

- 1) *Fijar reloj* – La RGT ordena a un ER que fije el reloj del sistema de ER en la fecha y hora vigentes.
- 2) *Copia de reserva* – La RGT ordena a un ER que haga copia de reserva del fichero de base de datos del ER designado con fines de archivación para futuros restablecimientos.
- 3) *Terminar procedimiento* – La RGT ordena a un ER que termine un proceso entre una RGT y un ER.
- 4) *Encaminar mensajes* – La RGT ordena a un ER que encamine mensajes automáticos generados por el ER, enviados por uno o más canales de comunicaciones.
- 5) *Fijar los controles de servicio* – La RGT ordena a un ER que asigne capacidad de acceso de usuario y capacidad funcional.

B.3.3.1.3 *Gestión de base de datos*

- 1) *Inicializar* – La RGT configura una nueva base de datos correspondiente a un ER. Esta puede o no telecargarse en el ER. Esto puede también incluir la carga de un nuevo programa correspondiente al ER.
- 2) *Reinicializar* – La RGT reconfigura la base de datos correspondiente a un determinado ER o reconfigura la base de datos situada de un ER mientras está en servicio.
- 3) *Actualizar* – La RGT añade, cambia o suprime uno o más registros en la base de datos de un ER. Esto puede hacerse en un modo de activación demorada o previa entrada de una instrucción. Debe también ser posible introducir actualizaciones de la base de datos a modo de prueba antes de la entrada permanente.
- 4) *Indagación* – La RGT lee la totalidad a una parte del contenido de la base de datos de un ER.
- 5) *Reserva* – La RGT guarda una copia de la totalidad o parte de la base de datos de un ER. En caso de fallo de memoria en el ER, la RGT telecarga la copia de reserva en el ER.

B.3.3.2 *Estado y control*

- 1) *Pedir estado* – La RGT pide a un ER que envíe información del estado vigente.
- 2) *Notificación de estado* – Un ER notifica a la RGT el valor de un parámetro monitorizado. Puede enviarse a petición de la RGT o según un plan.
- 3) *Planear notificaciones de estado* – La RGT ordena a un ER que establezca un plan para la notificación de informaciones de estado.
- 4) *Pedir plan de notificaciones de estado* – La RGT ordena a un ER envíe el plan vigente de notificaciones de estado. El ER responde con el plan.
- 5) *Permitir/inhibir el restablecimiento automático* – La RGT ordena a un ER que permita o inhiba el restablecimiento automático en un sistema M + N o dúplex.
- 6) *Activar/liberar restablecimiento automático* – La RGT ordena a un ER que conmute una línea o un equipo especificado a la unidad redundante o la libere de la unidad redundante. En un sistema M + N, el servicio se sitúa en la unidad redundante y se retira de la unidad de trabajo. En un sistema dúplex la unidad principal pasa a reserva y la unidad de reserva pasa a ser la unidad principal.

B.3.3.2.1 *Red de sistemas de tratamiento de mensajes*

- 1) *Pedir los datos de estado del almacenamiento de mensajes* – La RGT pide a un ER que transmita los datos de estado del almacenamiento de mensajes de las comunicaciones con almacenamiento y retransmisión a un RGT.
- 2) *Notificación de los datos de estado del almacenamiento de mensajes* – Un ER envía los datos de estado a la RGT.

B.3.3.2.2 *Red de circuitos arrendados*

- 1) *Pedir estado de la puesta en servicio dinámica de red de circuitos arrendados* – La RGT pide a un ER que transmita el estado de la puesta en servicio dinámica a la RGT.
- 2) *Notificar estado de la puesta en servicio dinámica de red de circuitos arrendados* – Un ER envía el estado vigente a la RGT.

B.3.3.2.3 *Red de transmisión*

- 1) *Pedir estado del restablecimiento automático de la transmisión* – La RGT pide a un ER que transmita las actividades de conmutación y el estado vigentes del restablecimiento automático de la transmisión.
- 2) *Notificar estado del restablecimiento automático de la transmisión* – Un ER envía el estado vigente de las operaciones de conmutación a una RGT.

B.3.3.3 *Instalación*

En el § 3.3 de la Recomendación Z.331 [1] figura una lista detallada de las funciones de instalación para las centrales con control por programa almacenado.

B.3.4 *Gestión de contabilidad*

Este término y el tema en cuestión quedan para ulterior estudio.

B.3.5 *Gestión de seguridad*

- 1) *Cambiar la clase de canal* – La RGT ordena a un ER que cambie la clase de usuario de la seguridad de un canal de operaciones.
- 2) *Cambiar la clase de terminal* – La RGT ordena a un ER que cambie la clase de seguridad de un terminal de ER.
- 3) *Capacidad de marcación* – La RGT ordena a un ER que inicie una capacidad fiable de salida por marcación/restablecimiento de la marcación con la RGT.
- 4) *Procedimiento de conexión* – La RGT envía la contraseña y la identificación apropiadas por un canal de comunicaciones de un ER.
- 5) *Procedimiento de desconexión* – La RGT ordena a un ER que termine la comunicación por un canal.
- 6) *Cambiar el procedimiento de conexión* – La RGT ordena a un ER que cambie el código del procedimiento de conexión asignado al ER.
- 7) *Cambiar el número de marcación* – La RGT ordena a un ER que cambie el número de marcación automática que el ER utiliza para volver a llamar al abonado llamante al recibir una salida por marcación.

B.4 *Glosario*

B.4.1 **alarma**

Indicación para llamar la atención sobre una condición que puede tener un impacto inmediato o potencialmente negativo sobre el estado del ER monitorizado.

B.4.2 **atributos de alarma**

Referencia colectiva al retardo, la duración y la gravedad de las indicaciones de alarma.

B.4.3 **rutas de las alarmas**

Trayecto entre un ER y una RGT para la transmisión de las informaciones de alarma.

B.4.4 **verificación**

Prueba de la validez de los datos y/o programas genéricos en el ER.

B.4.5 **control**

Modificador del estado de un ER.

B.4.6 **retardar**

Retener la notificación de las informaciones de alarma hasta que la condición haya persistido durante un plazo de tiempo predeterminado.

B.4.7 **diagnóstico**

Rutina en el ER que ejecuta pruebas pormenorizadas para aislar el problema.

B.4.8 **ejercicio**

Operaciones secuenciales que prueban el funcionamiento global de un ER o de un subsistema.

B.4.9 **inicialización**

Acción mediante la que se sitúa un proceso en un estado especificado. Este puede ser el estado de re arranque o niveles intermedios.

B.4.10 **bucle**

Procedimiento utilizado en la localización de averías mediante el cual se devuelve la señal a su origen a lo largo del mismo trayecto por el que se recibió.

B.4.11 **modo**

Características de una alarma por la que puede ser continua o autosuprimible.

B.4.12 **monitorización de la calidad del funcionamiento (MCF)**

Monitorización de varios parámetros de un ER cuando está en servicio para medir la calidad de funcionamiento.

B.4.13 **atributos de la monitorización de la calidad de funcionamiento**

Característica de los parámetros de MC incluyendo los criterios de umbrales y de reconocimiento de secuencias patrón.

B.4.14 **gravedad**

Atributo de una alarma que indica la importancia del fallo en cuestión. Algunos de los grados de gravedad: mayor, menor, que afecta al servicio y que no afecta al servicio.

B.4.15 **señal de supervisión**

Señal que indica el estado o el cambio de estado de un circuito.

B.4.16 **plan; calendario**

Puede incluir la asignación de plazos de tiempo para la ejecución de una o más funciones por el ER. Puede incluir igualmente la prohibición o la autorización para ejecutar ciertas funciones que no afectan al calendario previo.

B.4.17 **estado**

Información sobre el estado vigente de un ER.

B.4.18 **prolongación**

Retención de la indicación de una condición de alarma durante un periodo de tiempo predeterminado, incluso después de que se resuelva la situación, para aumentar la probabilidad de que la RGT explore la indicación.

B.4.19 **terminación y partida (TyP)**

Terminar uno o los dos sentidos de transmisión de un trayecto de transmisión saliente.

B.4.20 **punto de acceso para las pruebas (PAP)**

Trayecto de prueba físico o virtual entre un sistema de pruebas y el circuito probado en el ER.

B.4.21 **determinación de umbrales**

Asignación de un valor especificado de un parámetro monitorizado de tal forma que se genere únicamente una indicación de la existencia de un problema cuando se supera este umbral.

B.4.22 **rastreo**

Notificación del flujo de ejecución de un evento especificado.

B.4.23 **trampa**

Notificación automática de un determinado evento del cual no se notificaría, de no ser así.

ANEXO C

(a la Recomendación M.30)

Cuadros de gamas de atributos de funciones

Debería diseñarse la RGT de forma que ofreciera la posibilidad de interconectarse con varios tipos de trayectos de comunicaciones para garantizar que se proporciona un marco que resulta suficientemente flexible como para permitir unas comunicaciones eficaces entre el ER y la RGT, las estaciones de trabajo y la RGT, entre los elementos de la RGT o entre las RGT. En este caso el término de eficiencia se refiere al coste, fiabilidad y cantidad de datos transportados.

Los costes se ven afectados por dos aspectos. El primero es el coste real de transportar datos a través de la red entre la RGT y el ER. Para minimizar los costes, se consideran varias arquitecturas de red, por ejemplo, estrella, multipunto, bucle, ramificada. Se deben considerar igualmente los medios de comunicación necesarios, por ejemplo circuitos arrendados, redes con conmutación de circuitos o de paquetes. Al efectuar una elección deben evaluarse la disponibilidad de la red y los retardos a través de la red como atributos a utilizar en el proceso de toma de decisiones.

El segundo aspecto consiste en el diseño del interfaz incluyendo la selección del protocolo adecuado de comunicaciones. En este caso, existen varios atributos asociados con las funciones realizadas dentro del ER que ayudarían a dirigir la elección. Estos atributos incluyen la fiabilidad, la frecuencia, la cantidad, y los requisitos de prioridad.

Este anexo proporciona cuadros de las gamas de cada uno de los atributos de funciones que deberían considerarse al planificar el diseño de los canales de comunicaciones de datos y al seleccionar el protocolo apropiado que ha de utilizarse en el interfaz entre una RGT y un ER, una RGT y una estación de trabajo, o entre elementos de una RGT. El cuadro C-1/M.30 muestra los atributos básicos de funciones. El cuadro C-2/M.30 muestra ejemplos de atributos de la RGT para dar soporte a los SO que necesitan operaciones en tiempo real, y el cuadro C-3/M.30 muestra ejemplos de los mismos atributos para un SO que no funcione en tiempo real.

CUADRO C-1/M.30

Cuadro básico de atributos de funciones

	Atributos	Requisitos		Naturaleza de los atributos
Calidad de funcionamiento o grado de servicio (CDF)	Retardo (velocidad)	Corto Medio Largo		Objetivo de diseño y control (aceptable/inaceptable)
	Fiabilidad (precisión)	Alta Media Baja		
	Disponibilidad	Alta Media Baja		
Características del tráfico de la RGT (C)	Cantidad	Grande Media Pequeña		Condición o parámetro de diseño y control
	Frecuencia (periodicidad)	No periódico	A menudo A veces Raramente	
		Periódico	A menudo A veces Raramente	
Prioridad	Alta Media Baja			

CUADRO C-2/M.30

Ejemplo de atributos de funciones para operación en tiempo real ^{a), b)}

	Atributos	Requisitos		Gamas de los atributos
(CDF)	Retardo (velocidad)	Corto Medio Largo		Retardo de la red < 30 s Retardo de la red < 15 min Retardo de la red ≥ 15 min
	Fiabilidad (precisión)	Alta Media Baja		Sin errores (objetivo) Errores infrecuentes (que no afectan al servicio) Puede tolerar errores
	Disponibilidad	Alta Media Baja		Disponibilidad de la red > 99,95 % Disponibilidad de la red > 95 % Disponibilidad de la red ≤ 95 %
(C)	Cantidad	Grande Media Pequeña		> 4096 octetos por transacción (10 ⁶ a 10 ⁷ octetos por trabajo) ^{c)} < 256 octetos por transacción < 256 octetos por transacción
	Frecuencia (periodicidad)	No periódico	A menudo A veces Raramente	> 1 transacción por minuto ≥ 1 transacción por hora < 1 transacción por hora (semana, mes) ^{c)}
		Periódico	A menudo A veces Raramente	> 1 transacción por minuto ≥ 1 transacción por hora < 1 transacción por hora
	Prioridad	Alta Media Baja		

a) «Tiempo real» tiene un doble significado :

- i) actividades en línea llevadas a cabo de forma coherente de vez en cuando, tales como el muestreo del estado del sistema (tipo A),
- ii) actividades que no se realizan frecuentemente pero que necesitan una intervención rápida, una vez que han sido solicitadas (tipo B).

b) Pueden considerarse atributos para:

- i) cada instrucción, cada interrogación, las respuestas a ellas y cada notificación espontánea,
- ii) una operación que consiste en la combinación de las categorías del apartado i), por ejemplo, una instrucción y su respuesta.

c) Por ejemplo, carga de archivos, recuperación del sistema, etc. (tipo B).

d) Por ejemplo, salvar archivos del sistema, salvar datos de la llamada, etc.

CUADRO C-3/M.30

Ejemplo de atributos de funciones para operación que no es en tiempo real^{a), b)}

	Atributos	Requisitos		Gamas de los atributos
(CDF)	Retardo (velocidad)	Corto Medio Largo		Retardo de la red < 1 s Retardo de la red ≤ 10 s Retardo de la red > 10 s
	Fiabilidad (precisión)	Alta Media Baja		Sin errores (objetivo) Errores infrecuentes (que no afectan al servicio) Puede tolerar errores
	Disponibilidad	Alta Media Baja		Disponibilidad de la red > 99,95 % Disponibilidad de la red > 99,5 % Disponibilidad de la red < 99,5 %
(C)	Cantidad	Grande Media Pequeña		> 256 octetos por transacción (10 ⁶ a 10 ⁷ octetos por trabajo) ^{c)} < 256 octetos por transacción < 16 octetos por transacción
	Frecuencia (periodicidad)	No periódico	A menudo A veces Raramente	> 1 transacción por 10 ms > 1 transacción por 10 s < 1 transacción por 10 s (semana, mes) ^{c)}
		Periódico	A menudo A veces Raramente	> 1 transacción por 10 s > 1 transacción por minuto < 1 transacción por minuto (hora, día) ^{d)}
	Prioridad	Alta Media Baja		

a) El funcionamiento en tiempo real puede incluir operaciones tanto fuera de línea como en línea.

b) Pueden considerarse atributos para:

- i) cada instrucción, cada petición, las respuestas a ellas y cada notificación espontánea,
- ii) una operación que consiste en la combinación de las categorías del apartado i), por ejemplo una instrucción y su respuesta.

c) Por ejemplo, transferencia de archivos, transferencia de grandes volúmenes de datos, etc.

Referencias

- [1] Recomendación del CCITT *Introducción a la especificación del interfaz hombre-máquina*, Tomo X, Rec. Z.331.
- [2] Recomendación del CCITT *Modelo de referencia de interconexión de sistemas abiertos para aplicaciones del CCITT*, Tomo VIII, Rec. X.200.
- [3] Recomendación del CCITT *Interfaces Q y protocolos asociados para los equipos de transmisión en la red de gestión de las telecomunicaciones (RGT)*, Tomo III, Rec. G.771.
- [4] Recomendación del CCITT *Interfaces de central para operación, administración y mantenimiento*, Tomo VI, Rec. Q.513.

SERIES DE RECOMENDACIONES DEL UIT-T

Serie A	Organización del trabajo del UIT-T
Serie B	Medios de expresión: definiciones, símbolos, clasificación
Serie C	Estadísticas generales de telecomunicaciones
Serie D	Principios generales de tarificación
Serie E	Explotación general de la red, servicio telefónico, explotación del servicio y factores humanos
Serie F	Servicios de telecomunicación no telefónicos
Serie G	Sistemas y medios de transmisión, sistemas y redes digitales
Serie H	Sistemas audiovisuales y multimedios
Serie I	Red digital de servicios integrados
Serie J	Transmisiones de señales radiofónicas, de televisión y de otras señales multimedios
Serie K	Protección contra las interferencias
Serie L	Construcción, instalación y protección de los cables y otros elementos de planta exterior
Serie M	RGT y mantenimiento de redes: sistemas de transmisión, circuitos telefónicos, telegrafía, facsímil y circuitos arrendados internacionales
Serie N	Mantenimiento: circuitos internacionales para transmisiones radiofónicas y de televisión
Serie O	Especificaciones de los aparatos de medida
Serie P	Calidad de transmisión telefónica, instalaciones telefónicas y redes locales
Serie Q	Conmutación y señalización
Serie R	Transmisión telegráfica
Serie S	Equipos terminales para servicios de telegrafía
Serie T	Terminales para servicios de telemática
Serie U	Conmutación telegráfica
Serie V	Comunicación de datos por la red telefónica
Serie X	Redes de datos y comunicación entre sistemas abiertos
Serie Y	Infraestructura mundial de la información y aspectos del protocolo Internet
Serie Z	Lenguajes y aspectos generales de soporte lógico para sistemas de telecomunicación