



UNIÓN INTERNACIONAL DE TELECOMUNICACIONES

UIT-T

SECTOR DE NORMALIZACIÓN
DE LAS TELECOMUNICACIONES
DE LA UIT

M.2401

(12/2003)

SERIE M: RGT Y MANTENIMIENTO DE REDES:
SISTEMAS DE TRANSMISIÓN, CIRCUITOS
TELEFÓNICOS, TELEGRAFÍA, FACSIMIL Y CIRCUITOS
ARRENDADOS INTERNACIONALES

Red de transporte internacional

**Límites de la característica de error y
procedimientos de puesta en servicio y
mantenimiento de trayectos y secciones
internacionales multioperador en una red óptica
de transporte**

Recomendación UIT-T M.2401

RECOMENDACIONES UIT-T DE LA SERIE M

RGT Y MANTENIMIENTO DE REDES: SISTEMAS DE TRANSMISIÓN, CIRCUITOS TELEFÓNICOS, TELEGRAFÍA, FACSIMIL Y CIRCUITOS ARRENDADOS INTERNACIONALES

Introducción y principios generales de mantenimiento y organización del mantenimiento	M.10–M.299
Sistemas internacionales de transmisión	M.300–M.559
Circuitos telefónicos internacionales	M.560–M.759
Sistemas de señalización por canal común	M.760–M.799
Circuitos internacionales utilizados para transmisiones de telegrafía y de telefotografía	M.800–M.899
Enlaces internacionales arrendados en grupo primario y secundario	M.900–M.999
Circuitos internacionales arrendados	M.1000–M.1099
Sistemas y servicios de telecomunicaciones móviles	M.1100–M.1199
Red telefónica pública internacional	M.1200–M.1299
Sistemas internacionales de transmisión de datos	M.1300–M.1399
Designaciones e intercambio de información	M.1400–M.1999
Red de transporte internacional	M.2000–M.2999
Red de gestión de las telecomunicaciones	M.3000–M.3599
Redes digitales de servicios integrados	M.3600–M.3999
Sistemas de señalización por canal común	M.4000–M.4999

Para más información, véase la Lista de Recomendaciones del UIT-T.

Recomendación UIT-T M.2401

Límites de la característica de error y procedimientos de puesta en servicio y mantenimiento de trayectos y secciones internacionales multioperador en una red óptica de transporte

Resumen

Esta Recomendación establece los objetivos y límites de la característica de error y los procedimientos de puesta en servicio y mantenimiento de los trayectos ODUK y secciones OTUK internacionales multioperador en una red óptica de transporte.

Orígenes

La Recomendación UIT-T M.2401 fue aprobada el 14 de diciembre de 2003 por la Comisión de Estudio 4 (2001-2004) del UIT-T por el procedimiento de la Recomendación UIT-T A.8.

Palabras clave

Bloque con errores de fondo, código de detección de errores, corrección de errores en recepción, mantenimiento de la red óptica de transporte, medición en servicio, objetivos de la característica de error, parámetros de la característica de error, puesta en servicio, red óptica de transporte, segundo con muchos errores, supervisión del trayecto ODUK.

PREFACIO

La UIT (Unión Internacional de Telecomunicaciones) es el organismo especializado de las Naciones Unidas en el campo de las telecomunicaciones. El UIT-T (Sector de Normalización de las Telecomunicaciones de la UIT) es un órgano permanente de la UIT. Este órgano estudia los aspectos técnicos, de explotación y tarifarios y publica Recomendaciones sobre los mismos, con miras a la normalización de las telecomunicaciones en el plano mundial.

La Asamblea Mundial de Normalización de las Telecomunicaciones (AMNT), que se celebra cada cuatro años, establece los temas que han de estudiar las Comisiones de Estudio del UIT-T, que a su vez producen Recomendaciones sobre dichos temas.

La aprobación de Recomendaciones por los Miembros del UIT-T es el objeto del procedimiento establecido en la Resolución 1 de la AMNT.

En ciertos sectores de la tecnología de la información que corresponden a la esfera de competencia del UIT-T, se preparan las normas necesarias en colaboración con la ISO y la CEI.

NOTA

En esta Recomendación, la expresión "Administración" se utiliza para designar, en forma abreviada, tanto una administración de telecomunicaciones como una empresa de explotación reconocida de telecomunicaciones.

La observancia de esta Recomendación es voluntaria. Ahora bien, la Recomendación puede contener ciertas disposiciones obligatorias (para asegurar, por ejemplo, la aplicabilidad o la interoperabilidad), por lo que la observancia se consigue con el cumplimiento exacto y puntual de todas las disposiciones obligatorias. La obligatoriedad de un elemento preceptivo o requisito se expresa mediante las frases "tener que, haber de, hay que + infinitivo" o el verbo principal en tiempo futuro simple de mandato, en modo afirmativo o negativo. El hecho de que se utilice esta formulación no entraña que la observancia se imponga a ninguna de las partes.

PROPIEDAD INTELECTUAL

La UIT señala a la atención la posibilidad de que la utilización o aplicación de la presente Recomendación suponga el empleo de un derecho de propiedad intelectual reivindicado. La UIT no adopta ninguna posición en cuanto a la demostración, validez o aplicabilidad de los derechos de propiedad intelectual reivindicados, ya sea por los miembros de la UIT o por terceros ajenos al proceso de elaboración de Recomendaciones.

En la fecha de aprobación de la presente Recomendación, la UIT no ha recibido notificación de propiedad intelectual, protegida por patente, que puede ser necesaria para aplicar esta Recomendación. Sin embargo, debe señalarse a los usuarios que puede que esta información no se encuentre totalmente actualizada al respecto, por lo que se les insta encarecidamente a consultar la base de datos sobre patentes de la TSB.

© UIT 2004

Reservados todos los derechos. Ninguna parte de esta publicación puede reproducirse por ningún procedimiento sin previa autorización escrita por parte de la UIT.

ÍNDICE

	Página
1 Alcance	1
2 Referencias	1
3 Términos y definiciones	2
4 Abreviaturas.....	2
5 Entidades en transporte de la red óptica de transporte (OTN).....	3
5.1 Introducción.....	3
5.2 Entidades de transporte bidireccional y supervisión unidireccional	5
6 Capacidades de supervisión de la calidad de funcionamiento en la OTN.....	5
6.1 Degradaciones ópticas y característica de error digital	5
6.2 Señales de capa supervisadas	6
6.3 Tara de ODUk y OTUk	6
6.4 Supervisión en servicio y medición fuera de servicio	7
7 Eventos y parámetros de la característica de error	7
7.1 Segundos con muchos errores y bloque con errores de fondo	7
7.2 Errores corregidos de corrección de errores en recepción.....	8
8 Disponibilidad	8
9 Modelo de red de referencia	9
10.1 Objetivos de la característica de error para el HROP	9
10.2 Objetivos de calidad de funcionamiento para los dominios de un trayecto real	9
10.3 Objetivos de característica de error para la sección	10
11 Límites de calidad de funcionamiento – Consideraciones generales	10
11.1 Relación entre los límites de calidad de funcionamiento y los objetivos de calidad de funcionamiento.....	10
11.2 Tipos de límites	11
12 Procedimientos y límites de puesta en servicio	11
12.1 Cálculo de los límites de BIS	12
13 Niveles y límites de calidad de funcionamiento para el mantenimiento	13
13.1 Cálculo de los límites de mantenimiento.....	13

Recomendación UIT-T M.2401

Límites de la característica de error y procedimientos de puesta en servicio y mantenimiento de trayectos y secciones internacionales multioperador en una red óptica de transporte

1 Alcance

En esta Recomendación se establecen los objetivos y límites de la característica de error y los procedimientos de puesta en servicio (BIS, *bringing into service*) y mantenimiento de los trayectos ODUk y las secciones OTUk internacionales multioperador en una red óptica de transporte (OTN, *optical transport network*).

Cabe señalar que quedan fuera del alcance de esta Recomendación las posibles consecuencias para la puesta en funcionamiento y el mantenimiento tenga la utilización de la OTN como una red de servidor para señales analógicas de cliente.

2 Referencias

Las siguientes Recomendaciones del UIT-T y otras referencias contienen disposiciones que, mediante su referencia en este texto, constituyen disposiciones de la presente Recomendación. Al efectuar esta publicación, estaban en vigor las ediciones indicadas. Todas las Recomendaciones y otras referencias son objeto de revisiones por lo que se preconiza que los usuarios de esta Recomendación investiguen la posibilidad de aplicar las ediciones más recientes de las Recomendaciones y otras referencias citadas a continuación. Se publica periódicamente una lista de las Recomendaciones UIT-T actualmente vigentes. En esta Recomendación, la referencia a un documento, en tanto que autónomo, no le otorga el rango de una Recomendación.

- Recomendación UIT-T G.709/Y.1331 (2003), *Interfaces para la red óptica de transporte*.
- Recomendación UIT-T G.798 (2002), *Características de los bloques funcionales del equipo de la jerarquía de la red óptica de transporte*.
- Recomendación UIT-T G.874 (2001), *Aspectos de la gestión de elementos de la red óptica de transporte*.
- Recomendación UIT-T G.7710/Y.1701 (2001), *Requisitos de las funciones comunes de gestión de equipos*.
- Recomendación UIT-T G.8201 (2003), *Parámetros y objetivos de la característica de error para trayectos internacionales multioperador en la red óptica de transporte*.
- Recomendación UIT-T M.20 (1992), *Filosofía de mantenimiento de las redes de telecomunicaciones*.
- Recomendación UIT-T M.60 (1993), *Terminología y definiciones relativas al mantenimiento*.
- Recomendación UIT-T M.2110 (2002), *Puesta en servicio de secciones, sistemas de transmisión y trayectos internacionales de operadores múltiples*.
- Recomendación UIT-T M.2120 (2002), *Procedimientos de localización y detección de averías en secciones, sistemas de transmisión y trayectos internacionales de operadores múltiples*.

3 Términos y definiciones

Los términos y definiciones generales relativos al mantenimiento pueden encontrarse en las Recomendaciones UIT-T M.20 y M.60. Los términos y definiciones relacionados con la evaluación de la calidad del funcionamiento de la OTN figuran en la Rec. UIT-T G.8201.

4 Abreviaturas

En esta Recomendación se utilizan las siguientes siglas.

3R	Regeneración, reconfiguración y retiming (<i>regeneration, reshaping, retiming</i>)
APO	Objetivo de calidad de funcionamiento asignado (<i>allocated performance objective</i>)
BBE	Bloque con errores de fondo (<i>background block error</i>)
BBER	Tasas de bloques con errores de fondo (<i>background block error ratio</i>)
BDI	Indicación de defecto hacia atrás (<i>backward defect indication</i>)
BEI	Indicación de error hacia atrás (<i>backward error indication</i>)
BIP	Paridad de entrelazado de bits (<i>bit interleaved parity</i>)
BIS	Puesta en servicio (<i>bringing-into-service</i>)
BISPO	Objetivo de calidad de funcionamiento de puesta en servicio (<i>bringing-into-service performance objective</i>)
BOD	Dominio de operador de red principal (<i>backbone operator domain</i>)
DPL	Nivel de calidad de funcionamiento degradada (<i>degraded performance level</i>)
DXC	Conexión cruzada digital (<i>digital crossconnect</i>)
EDC	Código de detección de errores (<i>error detection code</i>)
EMF	Función de gestión de equipo (<i>equipment management function</i>)
ES	Segundo con errores (<i>errored second</i>)
ESR	Tasa de segundos con errores (<i>errored second ratio</i>)
FCE	Errores corregidos de corrección de errores en recepción (<i>FEC corrected errors</i>)
FEC	Corrección de errores en recepción (<i>forward error correction</i>)
HROP	Trayecto óptico ficticio de referencia (<i>hypothetical reference optical path</i>)
IOD	Dominio interoperador (<i>inter-operator domain</i>)
ISM	Supervisión en servicio (<i>in-service monitoring</i>)
LOD	Dominio de operador local (<i>local operator domain</i>)
LT	Terminal de línea (<i>line terminal</i>)
OCADM	Multiplexor óptico de incorporación/extracción (<i>optical add drop multiplexer</i>)
OCXC	Interconexión óptica (<i>optical crossconnect</i>)
OCh	Canal óptico (<i>optical channel</i>)
OD	Dominio de operador (<i>operator domains</i>)
ODUk	Unidad k de datos de canal óptico, donde $k = 1, 2, 3$ (<i>optical data unit k, where $k = 1, 2, 3$</i>)
OG	Pasarela de operador (<i>operator gateway</i>)

OH	Tara (<i>overhead</i>)
OMS	Sección múltiplex óptica (<i>optical multiplex section</i>)
OPUk	Unidad k de cabida útil de canal óptico, donde k = 1, 2, 3 (<i>optical payload unit k, where k = 1, 2, 3</i>)
OS	Sección óptica (<i>optical section</i>)
OSM	Medición fuera de servicio (<i>out-of-service measurement</i>)
OTN	Red óptica de transporte (<i>optical transport network</i>)
OTUk	Unidad k de transporte de canal óptico, donde k = 1, 2, 3 (<i>optical transport unit k, where k = 1, 2, 3</i>)
PO	Objetivo de calidad de funcionamiento (<i>performance objective</i>)
PRBS	Secuencia binaria pseudoaleatoria (<i>pseudo-random binary sequence</i>)
ROD	Domino de operador regional (<i>regional operator domain</i>)
SES	Segundo con muchos errores (<i>severely errored second</i>)
SESR	Tasa de segundos con muchos errores (<i>severely errored second ratio</i>)
SLA	Acuerdo de nivel de servicio (<i>service level agreement</i>)
STM	Módulo de transporte síncrono (<i>synchronous transport module</i>)
TP	Periodo de prueba (<i>test period</i>)
UPL	Nivel de calidad de funcionamiento inaceptable (<i>unacceptable performance level</i>)

5 Entidades en transporte de la red óptica de transporte (OTN)

5.1 Introducción

En la figura 1 puede observarse un esquema simplificado de la jerarquía de la estructura de la información de la OTN. La señal del cliente, junto con la tara asociada, se hace corresponder con la zona de cabida útil de una unidad k de cabida útil de canal óptico (OPUk, *optical payload unit k*). La OPUk, junto con su tara, se hacen corresponder con la zona de cabida útil de una unidad k de datos de canal óptico (ODUk, *optical data unit k*). Esta última, junto con su tara, se hacen corresponder con la zona de cabida útil de una unidad k de transporte de canal óptico (OTUk, *optical transport unit k*). La OTUk se transporta a través de una red de operador óptica insertándola en el canal óptico (OCh, *optical channel*). En el esquema no se muestran las distintas capas de la red de operador óptica puesto que los detalles no son pertinentes a los efectos de esta Recomendación.

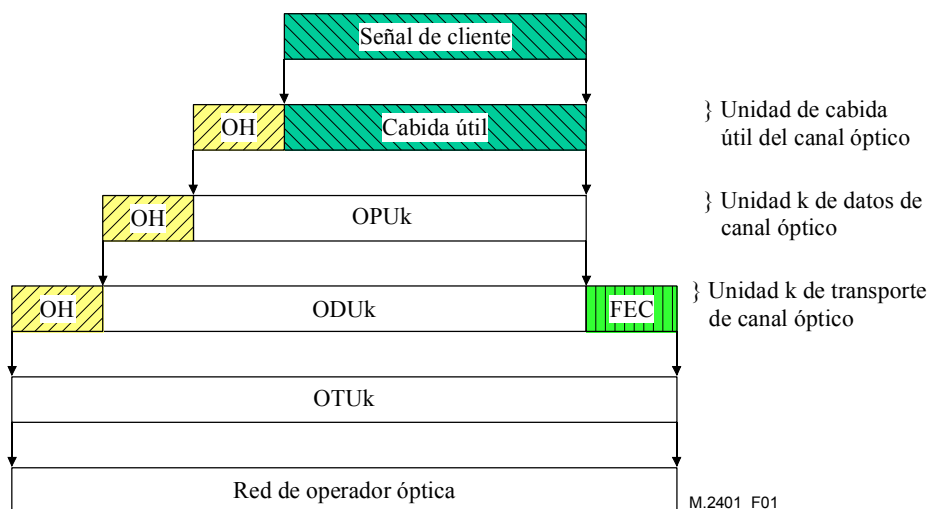


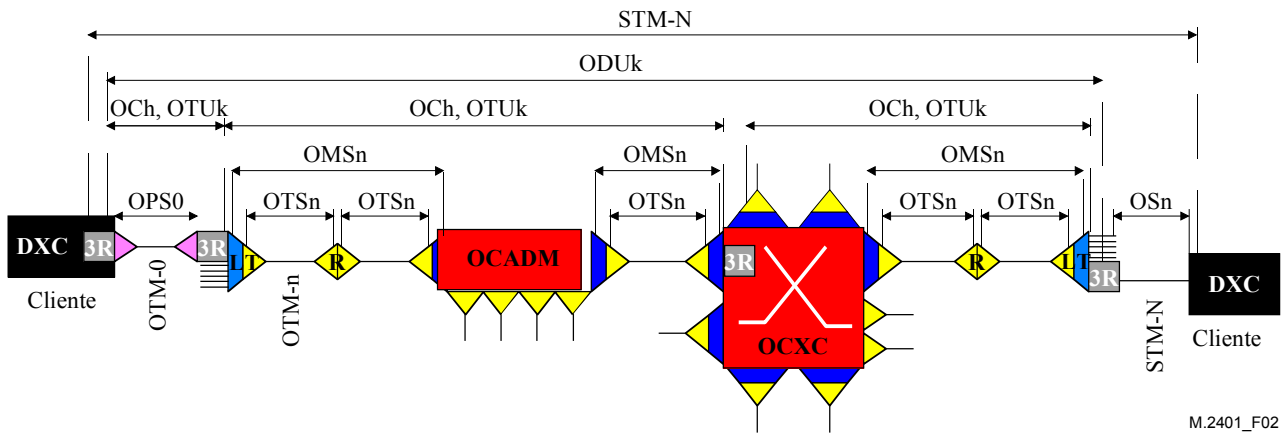
Figura 1/M.2401 – Estructura de la señal en la OTN

Los bytes de tara (OH, *overhead*) de la ODUk y la OTUk contienen información que se utiliza para verificar y controlar el comportamiento de la red de transporte. Para realizar la supervisión de la característica de error, se utilizan los bytes de supervisión del trayecto de la OH ODUk y los bytes de supervisión de la sección OH OTUk que contienen, entre otras cosas, información sobre la paridad de entrelazado de bits (BIP, *bit interleaved parity*), la indicación de error hacia atrás (BEI, *backward error indication*) y la indicación de defecto hacia atrás (BDI, *backward defect indication*).

Cabe señalar que los bytes de la OH OPUk no contienen información relacionada con la supervisión de la característica de error.

Los bytes de corrección de errores en recepción (FEC, *forward error correction*), que forman parte de la OTUk, sirven para mejorar la característica de error de la cabida útil (en este caso, la ODUk junto con su tara) en determinadas condiciones de transporte óptico.

En la figura 2 se muestra cómo estas entidades de transporte pueden utilizarse en una OTN ficticia. En este ejemplo, la señal del cliente transportada entre las conexiones cruzadas digitales (DXC, *digital crossconnects*) de terminación es una STM-N. Esta STM-N se transporta en una concatenación de una sección SDH (OSn) y la conexión de extremo a extremo en la OTN. La ODUk se transporta en una concatenación de OTUk, cada una de ellas delimitada por un punto de regeneración 3R. Cada OTUk tiene asociada una longitud de onda óptica gracias al OCh. Algunos OCh se multiplexan en una sección de múltiplex óptica n (OMSn), que amplía la distancia entre los equipos de terminación de línea LT, OCADM, OCXC.



3R	Regeneración, reconfiguración y retiming	OTM-0	Módulo de transporte óptico 0
DXC	Conexión cruzada digital	OTM-n	Módulo de transporte óptico n
OCADM	Multiplexor óptico de incorporación/extracción	OTSn	Sección de transporte óptico n
Och	Canal óptico	OTUk	Unidad k de transporte óptico
OCXC	Interconexión óptica	R	Repetidor
ODUk	Unidad k de datos de canal óptico	STM-N	Módulo de transporte síncrono N
OMSn	Sección múltiplex óptica n		
OPS0	Sección física óptica 0		
OSn	Capa de sección óptica, nivel n		

Figura 2/M.2401 – Utilización de las entidades de transporte de la OTN

5.2 Entidades de transporte bidireccional y supervisión unidireccional

En la Rec. UIT-T G.709/Y.1331 se definen la ODUk y la OTUk como entidades de transporte bidireccional. En la Rec. UIT-T G.8201 se definen los objetivos de la característica de error para las ODUk bidireccionales. No obstante, a los efectos de la puesta en servicio y el mantenimiento, las direcciones se tratan como entidades independientes y todos los objetivos establecidos en esta Recomendación deberán cumplirse en ambas direcciones, independientemente de la condición en que se encuentre una con respecto a la otra. En la cláusula 8 se aclara más este punto.

6 Capacidades de supervisión de la calidad de funcionamiento en la OTN

6.1 Degradaciones ópticas y característica de error digital

Al atravesar una fibra óptica o un elemento de red ópticamente transparente, la señal óptica se ve sometida a fenómenos físicos que degradan su calidad. Ejemplos típicos son la atenuación, la dispersión por modo de polarización, la dispersión cromática, la mezcla de cuatro ondas y diversos fenómenos de dispersión. Esta Recomendación no ahonda en los detalles de estos fenómenos ni de qué manera éstos pueden afectar a la calidad de los servicios de transporte de la señal óptica. Desde la perspectiva del cliente, basta con reconocer que existe esta posibilidad. La manera en que estas degradaciones puedan percibirse, detectarse y cuantificarse depende de la naturaleza de la señal del cliente. El alcance de esta Recomendación se limita a las señales digitales de cliente definidas en la Rec. UIT-T G.709/Y.1331, por lo que se utiliza la característica de error digital de las señales de las capas ODUk y OTUk para evaluar la calidad de los servicios de transporte de una OTN.

6.2 Señales de capa supervisadas

Esta Recomendación establece objetivos y límites para el trayecto (ODUk) y la sección (OTUk), por los siguientes motivos:

- La ODUk es la conexión de extremo a extremo en la OTN. Es necesario realizar una supervisión porque su calidad de funcionamiento es la calidad de funcionamiento de la OTN, tal y como la percibe el cliente.
- La OTUk es la conexión entre dos puntos de regeneración 3R de la red. La regeneración 3R es necesaria porque el actual estado de la tecnología no permite la construcción de una red óptica de transporte transparente en todo el mundo. En los puntos de regeneración 3R, la señal óptica se convierte en una señal eléctrica, que posteriormente se reconfigura y retemporiza para adaptarse a los requisitos de máscara de impulso y de fluctuación de fase aplicables, y se convierte nuevamente al formato óptico (conversión O-E-O). La supervisión es necesaria para el soporte del mantenimiento de las conexiones ópticas formadas por los trayectos de regeneración 3R.

Conexión en cascada de ODUk (ODUkT, *tandem ODUk connection*):

- La ODUkT se ha creado específicamente para permitir la supervisión de la calidad de funcionamiento de una parte de un trayecto sin afectar a la supervisión de extremo a extremo del mismo trayecto. Sus aplicaciones son la supervisión de un dominio de operador (véase la cláusula 9), y la supervisión de un servicio de transporte proporcionado por un subcontratista dentro de un dominio de operador. Puede necesitarse este tipo de supervisión para verificar la conformidad con el acuerdo de nivel de servicio (SLA, *service level agreement*) aplicable.

6.3 Tara de ODUk y OTUk

Para poder evaluar la característica de error del servicio de transporte de la OTN sin depender de un conocimiento *a priori* de la señal del cliente, las mismas capas ODUk y OTUk proporcionan información sobre la característica de error, utilizando un esquema de código de detección de errores (EDC, *error detection code*). En la OTN, el EDC es un código BIP-8.

En el extremo de transmisión, se calcula la información de paridad en la señal de cabida útil. Esta información se transmite junto con la señal de cabida útil en los bytes OH correspondientes. En el extremo de recepción, se extrae la información de paridad. Al mismo tiempo, en el extremo de recepción, se vuelve a calcular la información de paridad de la señal de cabida útil. La información de paridad recibida y la información de paridad nuevamente calculada se comparan, y así se detectará, gracias a la diferencia entre la información de paridad recibida y la calculada, cualquier error ocurrido durante el transporte, en la señal de cabida útil o en la información de paridad. La naturaleza de este esquema de paridad no permite la detección de todos los errores posibles, pero es suficiente para la evaluación de la calidad del transporte.

En el caso de la ODUk, se dispone de la siguiente información en la tara para evaluar su calidad de funcionamiento:

- BIP-8: Se trata de una señal de código de detección de errores (EDC) de un byte. Se calcula el BIP-8 de la ODUk en los bits de la zona OPUk de la trama *i* de la ODUk (el bloque), y se inserta en la tara del trayecto de supervisión BIP-8 de la ODUk en la trama *i* + 2 de la ODUk.
- BDI: Se trata de una señal de indicación de defecto hacia atrás (BDI) de un solo bit. Transporta en dirección ascendente la señal de estado de fallo detectada en la función sumidero de la terminación del trayecto.
- BEI: Se trata de una señal de indicación de error hacia atrás (BEI) de cuatro bits. Transporta en dirección ascendente el cómputo de bloques de bits entrelazados detectados como

erróneos por el correspondiente sumidero de supervisión del trayecto ODUk utilizando el EDC BIP-8. Este cómputo tiene nueve valores válidos, de 0 a 8.

La ODUkT y la OTUk disponen de información en la tara semejante.

Pueden encontrarse más detalles sobre estas señales de tara y sus ubicaciones en los bytes de tara en la Rec. UIT-T G.709/Y.1331.

Para mejorar la característica de error de una señal OTUk en determinadas condiciones de transporte óptico, la Rec. UIT-T G.709/Y.1331 describe un plan de corrección de errores en recepción (FEC). La utilización de la FEC no es obligatoria, pero, cuando se utiliza, el decodificador FEC proporciona información adicional sobre los errores en forma de errores corregidos de corrección de errores en recepción (FCE, *FEC corrected errors*).

6.4 Supervisión en servicio y medición fuera de servicio

La utilización de la tara (OH) como se describe en 6.3 permite la evaluación de la característica de error de un servicio de transporte sin afectar a la señal del cliente, es decir, el servicio puede utilizarse normalmente mientras se evalúa la calidad de funcionamiento. Este método se denomina supervisión en servicio (ISM, *in-service monitoring*). Debe quedar claro que este método puede utilizarse únicamente si se tiene acceso a la información de la característica de error del equipo que proporciona el servicio de transporte.

Si ello no es posible, o no se quiere hacer, la calidad de funcionamiento del servicio de transporte puede evaluarse utilizando un modelo de pruebas conocido, por ejemplo, una secuencia binaria pseudoaleatoria (PRBS, *pseudo-random binary sequence*) de propiedades conocidas, como la señal del cliente, y realizar una comprobación bit por bit de esta señal en el extremo receptor. Este método se denomina medición fuera de servicio (OSM, *out-of-service measurement*).

7 Eventos y parámetros de la característica de error

7.1 Segundos con muchos errores y bloque con errores de fondo

Si el transporte se realiza con errores, éstos serán detectados en vista de la diferencia entre la información de paridad recibida y la calculada según el BIP-8. En este caso, la función atómica de transporte, que es responsable de la comparación, indicará que ha ocurrido un bloque con errores. Teniendo también en cuenta el estado defectuoso de la señal en cuestión, estos bloques con errores serán procesados por la función de gestión de equipo (EMF, *equipment management function*), lo que llevará a la detección de segundos con muchos errores (SES, *severely errored second*) y de bloques con errores de fondo (BBE, *background block error*), que se consideran fundamentales para la BIS y el mantenimiento.

Los criterios de detección de estos eventos son:

- se da un SES cuando en un segundo más del 15% de los bloques tienen errores o se detecta un defecto;
- se da una BBE cuando se detecta un bloque con errores en un segundo que no es un SES.

Los criterios de detección se definen formalmente en la cláusula 7/G.8201.

Pueden encontrarse más detalles sobre el procesamiento en la EMF en las Recomendaciones UIT-T G.7710/Y.1701 y G.874.

De estos eventos se derivan los siguientes parámetros de calidad de funcionamiento:

- Tasa de segundos con muchos errores (SESR, *severely errored second ratio*): relación entre el número de SES y el número total de segundos en un intervalo de observación en tiempo de disponibilidad.

- Tasa de bloque con errores de fondo (BBER, *background block error ratio*): relación entre el número de BBE y el número total de bloques en el intervalo de observación en el tiempo de disponibilidad.

El evento segundo con errores (ES, *errored second*), y su correspondiente parámetro tasa de segundos con errores (ESR, *errored second ratio*), que se utilizan para definir la característica de error del transporte PDH y SDH, no se consideran útiles para evaluar la calidad de funcionamiento en una OTN. Debido a la alta velocidad binaria del transporte y a las propiedades físicas del transporte óptico, prácticamente todos los segundos pueden contener al menos un error antes de que éstos sean corregidos por la FEC. Una vez corregidos, no existirán segundos con errores, o serán tan numerosos que no proporcionarán información de utilidad para la BIS o el mantenimiento.

7.2 Errores corregidos de corrección de errores en recepción

Un sistema OTN, que utiliza la corrección de errores en recepción para mejorar la característica de error en determinadas condiciones de transporte óptico, puede proporcionar un parámetro adicional: el número de errores corregidos de corrección de errores en recepción FCE en cada segundo. Este parámetro es aplicable únicamente a las secciones OTUk, y no a los trayectos ODUk.

8 Disponibilidad

De conformidad con 4.5/G.8201, la característica de error de un trayecto tan sólo se evaluará mientras éste esté en estado disponible. El motivo es que la característica de error es un parámetro que define el servicio proporcionado por el trayecto. Cuando el servicio no está disponible, esta característica es irrelevante.

De acuerdo con este principio general, la evaluación de la característica de error se basará en el número de eventos ocurridos durante el tiempo de disponibilidad.

El anexo A/G.8201 establece, además, que un servicio bidireccional entre A y B sólo está disponible si los dos servicios unidireccionales constituyentes (A a B y de B a A) están disponibles, porque el cliente no está muy interesado en conocer la calidad de funcionamiento detallada en un sentido si el otro está completamente interrumpido.

En la presente Recomendación este aspecto se aborda de manera diferente, puesto que se trata de la BIS y el mantenimiento. El mantenimiento consiste en identificar, localizar y corregir fallos que afectan a la calidad de funcionamiento de un trayecto. Para poder llevar a cabo estas tareas de manera eficiente, el operador que corrige los fallos que afectan a un sentido de un trayecto bidireccional no debe estar influido por la posible indisponibilidad del otro sentido.

Por este motivo la presente Recomendación utiliza únicamente los criterios para un solo sentido de la Rec. UIT-T G.8201, y no los criterios de un trayecto bidireccional.

Los criterios para la conexión en un único sentido son: "el periodo de indisponibilidad comienza con la aparición de diez eventos SES consecutivos. Estos diez segundos se consideran parte del tiempo de indisponibilidad. El nuevo periodo de tiempo disponible comienza con la aparición de diez eventos consecutivos que no sean SES. Estos diez segundos se consideran parte del tiempo disponible".

Por consiguiente, para evaluar la característica de error de una entidad de transporte con respecto a los objetivos establecidos en la cláusula 10, deberá evaluarse cada uno de los sentidos sin tener en cuenta el comportamiento del otro sentido, y el contador de eventos para cada dirección deberá inhibirse únicamente cuando éste esté indisponible.

9 Modelo de red de referencia

En esta cláusula se introduce la noción de trayecto óptico ficticio de referencia (HROP, *hypothetical reference optical path*) de la ODUk. Se trata de un trayecto de 27 500 km de longitud, que se extiende por ocho dominios de operador como máximo, como se muestra en la figura 3.

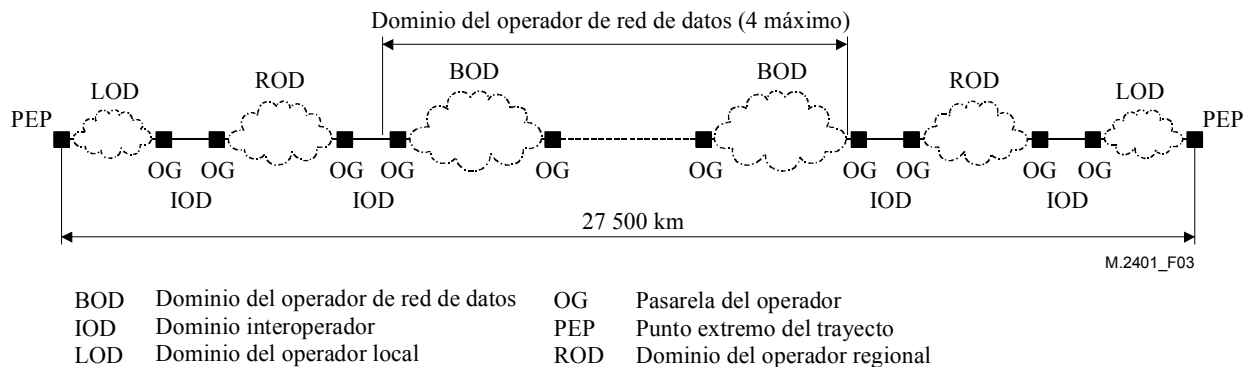


Figura 3/M.2401 – Trayecto óptico ficticio de referencia

A partir de este modelo, pueden definirse cuatro tipos de dominios: el dominio de operador local (LOD, *local operator domain*) el dominio de operador regional (ROD, *regional operator domain*), el dominio de operador de red principal (BOD, *backbone operator domain*), y el dominio interoperador (IOD, *inter-operator domain*). La frontera entre dominios se denomina pasarela de operador (OG, *operator gateway*). Se utilizan cuatro BOD y dos pares de LOD-ROD, que totalizan un máximo de ocho dominios de operador.

10 Objetivos de la característica de error

10.1 Objetivos de la característica de error para el HROP

Los objetivos de la calidad de funcionamiento de extremo a extremo de un HROP ODUk, y las normas que se derivan para los objetivos de un trayecto real, se escogen de tal manera que un trayecto, puesto en servicio y mantenido de conformidad con esta Recomendación, cumpla con los objetivos de calidad de funcionamiento a largo plazo de la Rec. UIT-T G.8201. En el cuadro 1 se muestran los objetivos de calidad de funcionamiento de extremo a extremo para el HROP ODUk. Los valores de SESR y BBER son el 50% de los valores establecidos en la Rec. UIT-T G.8201 para dejar suficiente margen para el mantenimiento.

Cuadro 1/M.2401 – Objetivos de calidad de funcionamiento para el HROP ODUk

Tipo de trayecto	Velocidad binaria	Número de bloques por segundo	SESR	BBER
ODU1	2,5 Gbit/s	20 420	10^{-3}	2×10^{-5}
ODU2	10 Gbit/s	82 025	10^{-3}	5×10^{-6}
ODU3	40 Gbit/s	329 492	10^{-3}	$1,25 \times 10^{-6}$

10.2 Objetivos de calidad de funcionamiento para los dominios de un trayecto real

En los cuatros tipos de dominios se aplican las siguientes atribuciones de bloques, expresadas en porcentaje de los objetivos de calidad de funcionamiento del HROP:

- 5% de bloques atribuidos al BOD;

- 5% de bloques atribuidos al ROD;
- 7,5% de bloques atribuidos al LOD;
- 0,1% de bloques atribuidos al IOD.

También se realiza una atribución adicional dependiente de la distancia a cada dominio, excepto para el IOD. Esta atribución dependiente de la distancia es del 0,2% por cada 100 km de longitud real. Si se desconoce la longitud real, se utilizará el producto de la distancia de la ruta aérea y un factor de encaminamiento.

El factor de encaminamiento se especifica de la siguiente manera para cada dominio de operador (entre las OG):

- si la distancia de la ruta aérea entre dos OG es <1000 km, el factor de encaminamiento es 1,5;
- si la distancia de la ruta aérea es ≥ 1000 km y <1200 km, se calcula que la longitud de la ruta es 1500 km;
- si la distancia de la ruta aérea entre dos OG es ≥ 1200 km, el factor de encaminamiento es 1,25.

La atribución dependiente de la distancia se suma a la atribución de bloques para obtener la atribución total para un dominio de operador, lo que se denomina atribución de trayecto.

NOTA – Un único operador puede extenderse por distintos dominios, como un LOD, un ROD y un BOD. En este caso, la atribución al operador es la suma de las distintas atribuciones a los dominios.

10.3 Objetivos de característica de error para la sección

En el cuadro 2 se establecen los objetivos de calidad de funcionamiento para la sección OTUk.

Cuadro 2/M.2401 – Objetivos de calidad de funcionamiento para la sección OTUk

Tipo de trayecto	Velocidad binaria	Número de bloques por segundo	SESR	BBER
OTU1	2,5 Gbit/s	20 420	FFS	FFS
OTU2	10 Gbit/s	82 025	FFS	FFS
OTU3	40 Gbit/s	329 492	FFS	FFS
NOTA – FFS: En estudio				

Cabe señalar que el parámetro FCE puede ser de utilidad para el mantenimiento de las secciones OTUk. No obstante, debido al comportamiento específico de la aplicación de este parámetro, no se especifican objetivos o límites.

11 Límites de calidad de funcionamiento – Consideraciones generales

11.1 Relación entre los límites de calidad de funcionamiento y los objetivos de calidad de funcionamiento

Los límites establecidos por la presente Recomendación deben utilizarse para indicar las medidas que han de tomarse durante la puesta en servicio y el mantenimiento. Una red mantenida a estos límites debería cumplir los objetivos de calidad de funcionamiento especificados en la Rec. UIT-T G.8201.

Los parámetros medidos concretos, la duración de la medición y los límites utilizados para este procedimiento no han de ser idénticos a los utilizados en la especificación de dichos objetivos de

calidad de funcionamiento en la medida en que el resultado de la calidad de funcionamiento de la red cumpla los objetivos. Por ejemplo, los objetivos de característica de error se refieren a periodos largos, por ejemplo, un mes. No obstante, consideraciones prácticas piden que los límites de mantenimiento y BIS se fijen de acuerdo con intervalos de medición más cortos.

Las fluctuaciones estadísticas ante la aparición de anomalías y defectos significan que no se puede estar seguro de que se cumplen los objetivos a largo plazo. Los límites impuestos al número de eventos y la duración de las mediciones pretenden garantizar que pueden detectarse las secciones o trayectos de la OTN que presentan una calidad de funcionamiento inaceptable o degradada. La única manera de garantizar que una sección o trayecto de la OTN cumple con los objetivos de calidad de funcionamiento es realizar una medición continua a lo largo de un periodo largo (es decir, varios meses).

11.2 Tipos de límites

Es necesario disponer de límites para realizar determinadas funciones de mantenimiento, como las definidas en la Rec. UIT-T M.20. La presente Recomendación establece métodos para el cálculo de los límites del trayecto para tres de estas funciones:

- puesta en servicio;
- continuidad operacional de la red (mantenimiento);
- restauración del sistema.

Los límites de puesta en servicio (instalación y aceptación) de las secciones OTN no quedan definidos por las Recomendaciones del UIT-T.

11.2.1 Pruebas/límites de BIS

Las pruebas de BIS se realizan mediante mediciones utilizando una PRBS entre puntos de terminación digital. Cuando se pone en servicio un trayecto/sección en concreto, se recopilarán anomalías y defectos en las pruebas BIS en los puntos de terminación reales de dicho trayecto/sección. Puede encontrarse más información al respecto en la Rec. UIT-T M.2110.

Los resultados de las pruebas han de compararse con los límites de BIS, calculados de acuerdo con el método expuesto en esta Recomendación.

11.2.2 Límites de mantenimiento

Una vez puestas en servicio las entidades, la supervisión de la red requiere unos límites adicionales, que se describen en la Rec. UIT-T M.20. Esta supervisión se realiza gracias a la supervisión de la calidad de funcionamiento en servicio. El proceso de supervisión comprende el análisis de anomalías y defectos detectados por las entidades de mantenimiento para determinar si el nivel de calidad de funcionamiento es normal, se ha degradado o es inaceptable. Por este motivo, se necesitan límites de calidad de funcionamiento degradada e inaceptable.

11.2.3 Límites de restauración del sistema

Los límites utilizados una vez realizada la intervención (reparación) son equivalentes a los límites de BIS.

12 Procedimientos y límites de puesta en servicio

Los procedimientos de pruebas de BIS, incluida la manera de tratar los periodos de indisponibilidad durante las pruebas, se definen en la Rec. UIT-T M.2110. Estos procedimientos utilizan límites, denominados S_{15} , S_2 y S_{24} , según la duración de las pruebas (15 minutos, 2 horas o 24 horas).

Estos límites se derivan del PO del cuadro 1, calculando el objetivo de calidad de funcionamiento asignado (APO, *allocated performance objective*), y teniendo en cuenta el periodo de medición y la atribución realizada de acuerdo con 10.2. Se deriva la calidad de funcionamiento de la puesta en

servicio (BISPO, *bringing-into-service performance objective*) a partir del APO. Se ha decidido que la BISPO sea más estricta que el APO por un factor de 2¹. Este factor se denomina margen de envejecimiento. Por consiguiente, se utiliza la BISPO para calcular los límites.

12.1 Cálculo de los límites de BIS

En esta cláusula se define el método de cálculo de los límites de BIS.

Paso a: Identificación del PO

- 1) Identificar la velocidad binaria del trayecto.
- 2) Leer el PO para la velocidad binaria adecuada en el cuadro 1 para BBE y SES y denominarlo PO_{bbe} y PO_{ses} (este parámetro es una tasa).

Paso b: Cálculo de la atribución del trayecto

- 3) Identificar todos los dominios del trayecto y determinar como N el número de dominios de operador (OD, *operator domains*).
- 4) Etiquetar los OD como OD₁ a OD_N.
- 5) Identificar la longitud, *d*, de cada OD_n. La longitud *d*, es la longitud del trayecto real o, si se desconoce, la estimación de acuerdo con las reglas establecidas en 10.2.
- 6) Leer la asignación a_n%, (como porcentaje del PO de extremo a extremo) para OD_n de 10.2. Obsérvese que las asignaciones son valores máximos; pueden utilizarse valores más estrictos mediante acuerdos bilaterales o multilaterales.
- 7) Calcular la atribución para el dominio interoperador: a_{IOD} = (N - 1) × 0,1 %.
- 8) Calcular A, la asignación del trayecto: A = a₁ + a₂ + .. + a_n + a_{IOD} (cabe señalar que A es un porcentaje).

Paso c: Cálculo del APO

- 9) Determinar el periodo de prueba (TP, *test period*) necesario, donde TP es igual a 15 minutos, 2 horas o 24 horas. Expresar el TP en segundos, por ejemplo, TP = 900 segundos para una prueba de 15 minutos.
- 10) Calcular el cómputo de APO para los SES, convirtiendo el porcentaje en una tasa:

$$APO_{ses} = (A \div 100) \times PO_{ses} \times TP.$$
- 11) Calcular el cómputo de APO para la BBE, convirtiendo el porcentaje en una tasa (N_b es el número de bloques por segundo, según el cuadro 2):

$$APO_{bbe} = (A \div 100) \times PO_{bbe} \times TP \times N_b.$$

Paso d: Cálculo de los valores de BISPO y S

- 12) Calcular los BISPO:

$$BISPO_{ses} = \frac{APO_{ses}}{2} ; BISPO_{bbe} = \frac{APO_{bbe}}{2}$$

- 13) Calcular los valores S:

$$D_{ses} = 2\sqrt{BISPO_{ses}}$$

$$S_{ses} = BISPO_{ses} - D_{ses}$$

$$D_{bbe} = 2\sqrt{BISPO_{bbe}}$$

$$S_{bbe} = BISPO_{bbe} - D_{bbe}$$

¹ Se trata de un valor preliminar, que habrá de ser revisado cuando se disponga de más datos sobre la característica de error relacionada con el funcionamiento de la OTN.

- 14) Redondear todos los valores S al entero más próximo ≥ 0 .

13 Niveles y límites de calidad de funcionamiento para el mantenimiento

Una vez que las entidades se hayan puesto en servicio, se someterán a los procesos de supervisión descritos en la Rec. UIT-T M.20. De acuerdo con esta Recomendación, una entidad puede encontrarse en un número limitado de condiciones predefinidas, dependiendo de su calidad de funcionamiento. Estas condiciones se denominan niveles de calidad de funcionamiento, y son el nivel de calidad de funcionamiento inaceptable (UPL, *unacceptable performance level*), el nivel de calidad de funcionamiento degradada (DPL, *degraded performance level*) y el nivel de calidad de funcionamiento aceptable. Las fronteras entre los niveles de calidad de funcionamiento se denominan límites de calidad de funcionamiento. Puede encontrarse más información sobre la utilización de estos límites en la Rec. UIT-T M.2120.

13.1 Cálculo de los límites de mantenimiento

Los límites de calidad de funcionamiento de mantenimiento son una función del APO y el periodo de medición correspondiente, y se calculan de la siguiente manera:

- Límite UP $\geq 10 \times \text{APO}$, donde TP = 900 segundos;
- Límite DP = $0,75 \times \text{APO}$, donde TP = 86 400 segundos.

SERIES DE RECOMENDACIONES DEL UIT-T

Serie A	Organización del trabajo del UIT-T
Serie B	Medios de expresión: definiciones, símbolos, clasificación
Serie C	Estadísticas generales de telecomunicaciones
Serie D	Principios generales de tarificación
Serie E	Explotación general de la red, servicio telefónico, explotación del servicio y factores humanos
Serie F	Servicios de telecomunicación no telefónicos
Serie G	Sistemas y medios de transmisión, sistemas y redes digitales
Serie H	Sistemas audiovisuales y multimedia
Serie I	Red digital de servicios integrados
Serie J	Redes de cable y transmisión de programas radiofónicos y televisivos, y de otras señales multimedia
Serie K	Protección contra las interferencias
Serie L	Construcción, instalación y protección de los cables y otros elementos de planta exterior
Serie M	RGT y mantenimiento de redes: sistemas de transmisión, circuitos telefónicos, telegrafía, facsímil y circuitos arrendados internacionales
Serie N	Mantenimiento: circuitos internacionales para transmisiones radiofónicas y de televisión
Serie O	Especificaciones de los aparatos de medida
Serie P	Calidad de transmisión telefónica, instalaciones telefónicas y redes locales
Serie Q	Conmutación y señalización
Serie R	Transmisión telegráfica
Serie S	Equipos terminales para servicios de telegrafía
Serie T	Terminales para servicios de telemática
Serie U	Conmutación telegráfica
Serie V	Comunicación de datos por la red telefónica
Serie X	Redes de datos y comunicación entre sistemas abiertos
Serie Y	Infraestructura mundial de la información, aspectos del protocolo Internet y Redes de la próxima generación
Serie Z	Lenguajes y aspectos generales de soporte lógico para sistemas de telecomunicación