



UNION INTERNATIONALE DES TÉLÉCOMMUNICATIONS

UIT-T

SECTEUR DE LA NORMALISATION
DES TÉLÉCOMMUNICATIONS
DE L'UIT

K.41

(05/98)

SÉRIE K: PROTECTION CONTRE LES
PERTURBATIONS

**Immunité des interfaces internes des centres de
télécommunication aux surtensions des chocs
électriques**

Recommandation UIT-T K.41

(Antérieurement Recommandation du CCITT)

RECOMMANDATIONS UIT-T DE LA SÉRIE K
PROTECTION CONTRE LES PERTURBATIONS

Pour plus de détails, voir la Liste des Recommandations de l'UIT-T.

RECOMMANDATION UIT-T K.41

IMMUNITÉ DES INTERFACES INTERNES DES CENTRES DE TÉLÉCOMMUNICATION AUX SURTENSIONS DES CHOCS ÉLECTRIQUES

Résumé

La présente Recommandation décrit des méthodes d'essai et spécifie des niveaux pour des essais d'immunité aux surtensions de chocs électriques sur les lignes d'interfaces internes à l'intérieur d'un centre de télécommunication qui réalise l'interconnexion de plusieurs blocs de système. Les essais simulent des surtensions de chocs électriques causées par des champs magnétiques créés par des coups de foudre dans les bâtiments de télécommunication ou près de ces bâtiments.

Source

La Recommandation UIT-T K.41, élaborée par la Commission d'études 5 (1997-2000) de l'UIT-T, a été approuvée le 15 mai 1998 selon la procédure définie dans la Résolution n° 1 de la CMNT.

AVANT-PROPOS

L'UIT (Union internationale des télécommunications) est une institution spécialisée des Nations Unies dans le domaine des télécommunications. L'UIT-T (Secteur de la normalisation des télécommunications) est un organe permanent de l'UIT. Il est chargé de l'étude des questions techniques, d'exploitation et de tarification, et émet à ce sujet des Recommandations en vue de la normalisation des télécommunications à l'échelle mondiale.

La Conférence mondiale de normalisation des télécommunications (CMNT), qui se réunit tous les quatre ans, détermine les thèmes d'études à traiter par les Commissions d'études de l'UIT-T, lesquelles élaborent en retour des Recommandations sur ces thèmes.

L'approbation des Recommandations par les Membres de l'UIT-T s'effectue selon la procédure définie dans la Résolution n° 1 de la CMNT.

Dans certains secteurs des technologies de l'information qui correspondent à la sphère de compétence de l'UIT-T, les normes nécessaires se préparent en collaboration avec l'ISO et la CEI.

NOTE

Dans la présente Recommandation, l'expression "Administration" est utilisée pour désigner de façon abrégée aussi bien une administration de télécommunications qu'une exploitation reconnue.

DROITS DE PROPRIÉTÉ INTELLECTUELLE

L'UIT attire l'attention sur la possibilité que l'application ou la mise en œuvre de la présente Recommandation puisse donner lieu à l'utilisation d'un droit de propriété intellectuelle. L'UIT ne prend pas position en ce qui concerne l'existence, la validité ou l'applicabilité des droits de propriété intellectuelle, qu'ils soient revendiqués par un Membre de l'UIT ou par une tierce partie étrangère à la procédure d'élaboration des Recommandations.

A la date d'approbation de la présente Recommandation, l'UIT n'avait pas été avisée de l'existence d'une propriété intellectuelle protégée par des brevets à acquérir pour mettre en œuvre la présente Recommandation. Toutefois, comme il ne s'agit peut-être pas de renseignements les plus récents, il est vivement recommandé aux responsables de la mise en œuvre de consulter la base de données des brevets du TSB.

© UIT 1998

Droits de reproduction réservés. Aucune partie de cette publication ne peut être reproduite ni utilisée sous quelque forme que ce soit et par aucun procédé, électronique ou mécanique, y compris la photocopie et les microfilms, sans l'accord écrit de l'UIT.

TABLE DES MATIÈRES

	<i>Page</i>	
1	Domaine d'application.....	1
2	Références normatives.....	2
3	Conditions d'essai	2
4	Critère pour l'essai	2
5	Spécifications des essais.....	2
	5.1 Circuit d'essai	2
	5.2 Niveau d'essai.....	4
Appendice I.....		4
	I.1 Forme des tensions de chocs électriques sur les lignes internes des centres de télécommunication et réduction de ces tensions par blindage	4
	I.2 Mesures à caractère général	5
	I.3 Mesures de protection additionnelles.....	5

Introduction

Les lignes de télécommunication extérieures pénétrant dans un bâtiment de télécommunication peuvent être exposées à des surtensions provoquées par induction par les courants des décharges de foudre. Cependant, les câbles extérieurs ne sont pas les seuls qui subissent les effets des coups de foudre; il en va de même pour les lignes internes qui relient entre eux les équipements de télécommunication installés à l'intérieur d'un bâtiment de télécommunication. La Recommandation K.20 traite de la protection des entrées de ligne reliées aux lignes externes, tandis que la présente Recommandation porte sur la protection des entrées reliées aux lignes internes.

Les principales sources des surtensions affectant les lignes internes sont les champs magnétiques induits par les courants de foudre qui pénètrent dans le bâtiment de télécommunication. L'amplitude et la forme d'onde des surtensions dépendent de plusieurs facteurs (voir l'Appendice I).

IMMUNITÉ DES INTERFACES INTERNES DES CENTRES DE TÉLÉCOMMUNICATION AUX SURTENSIONS DES CHOCS ÉLECTRIQUES

(Genève, 1998)

1 Domaine d'application

La présente Recommandation se rapporte aux interfaces internes présentes dans un bâtiment de télécommunication qui réalisent l'interconnexion de plusieurs blocs de système, par exemple des équipements de commutation, différents équipements de transmission, un système d'exploitation et un système d'alimentation en énergie (voir la Figure 1).

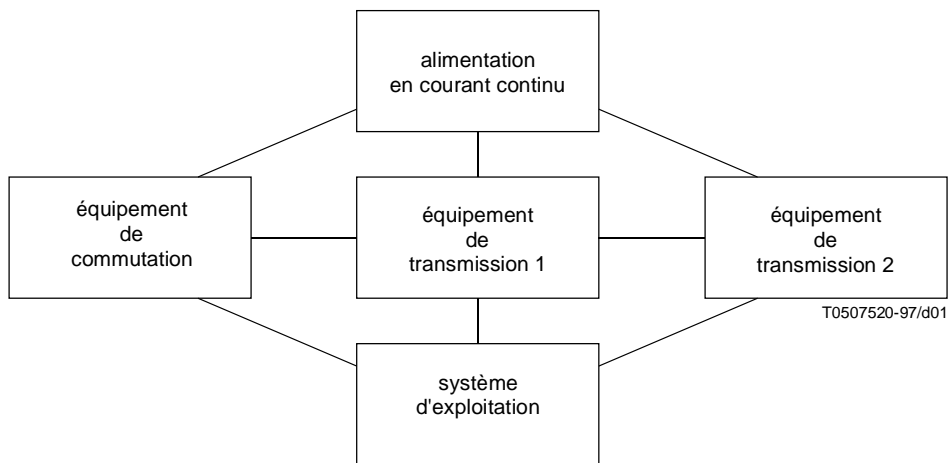


Figure 1/K.41

Les essais décrits dans la présente Recommandation simulent des surtensions provoquées par des champs magnétiques induits par la foudre tombant directement sur le parafoudre du bâtiment de télécommunication ou à proximité de ce bâtiment.

Les câbles internes – lignes de télécommunication à paires symétriques et coaxiales, lignes de transmission de signaux et lignes d'alimentation en courant continu – peuvent s'étendre sur des centaines de mètres, mais sans sortir du bâtiment.

Les spécifications de la présente Recommandation concernent l'immunité intrinsèque des accès d'entrée et de sortie des équipements soumis aux essais. On admet par hypothèse qu'un réseau équipotentiel commun minimal a été installé conformément aux prescriptions de la Recommandation K.40 et que le réseau de mise à la terre et équipotentiel est un réseau équipotentiel maillé ou un réseau équipotentiel isolé, avec une configuration en mat d'équipotentiel comme décrit dans la Recommandation K.27. Dans les cas où ces conditions ne sont pas remplies, il peut être nécessaire de prévoir des mesures de protection additionnelles ou de mettre en œuvre des équipements ayant un niveau d'immunité plus élevé.

Les équipements périphériques (par exemple les ordinateurs personnels et les imprimantes) ne sont pas définis comme étant des équipements de télécommunication. Ils ne sont pas compris dans le domaine d'application de la présente Recommandation.

La présente Recommandation concerne uniquement le cas où l'une des entrées du système d'alimentation en énergie est mise à la terre dans l'équipement soumis aux essais.

2 Références normatives

La présente Recommandation se réfère à certaines dispositions des Recommandations UIT-T et textes suivants qui de ce fait en sont partie intégrante. Les versions indiquées étaient en vigueur au moment de la publication de la présente Recommandation. Toute Recommandation ou tout texte étant sujet à révision, les utilisateurs de la présente Recommandation sont invités à se reporter, si possible, aux versions les plus récentes des références normatives suivantes. La liste des Recommandations de l'UIT-T en vigueur est régulièrement publiée.

- Recommandation UIT-T K.27 (1996), *Configurations équipotentielles et mise à la terre dans les bâtiments de télécommunication.*
- Recommandation UIT-T K.40 (1996), *Protection des centres de télécommunication contre les impulsions électromagnétiques dues à la foudre.*
- Norme CEI 61000-4-5:1995, *Compatibilité électromagnétique CEM, Partie 4: Techniques d'essai et de mesures, Section 5: Essai d'immunité aux ondes de choc.*

3 Conditions d'essai

Les conditions d'essai ci-après sont appliquées:

- tous les essais sont des tests types;
- l'équipement doit être alimenté et pleinement opérationnel au moment où l'impulsion d'essai est appliquée;
- les bornes d'entrée et de sortie de l'équipement où l'essai est à effectuer doivent être indiquées par le constructeur;
- les bornes non soumises à l'essai doivent recevoir l'impédance de charge décidée par le constructeur et l'opérateur;
- le fonctionnement normal de l'équipement est examiné après l'essai;
- dans tous les cas où une tension maximale ($U_{(max)}$) est spécifiée, il convient de faire également des essais à des tensions plus basses si cela est nécessaire pour confirmer que les équipements résisteront effectivement à toute condition de sévérité inférieure à la limite supérieure indiquée;
- il convient de répéter chaque essai au moins cinq fois, en polarité positive et en polarité négative. L'intervalle de temps entre deux impulsions consécutives doit être d'au moins une minute;
- l'essai sera effectué aux bornes d'accès comme indiqué dans le Tableau 1;
- la longueur du câble d'interface utilisé pour les essais sur les lignes blindées doit être de 20 m;
- le type de câble doit être fixé d'un commun accord par le constructeur et l'opérateur. Les caractéristiques de compatibilité électromagnétique sont généralement le facteur le plus important.

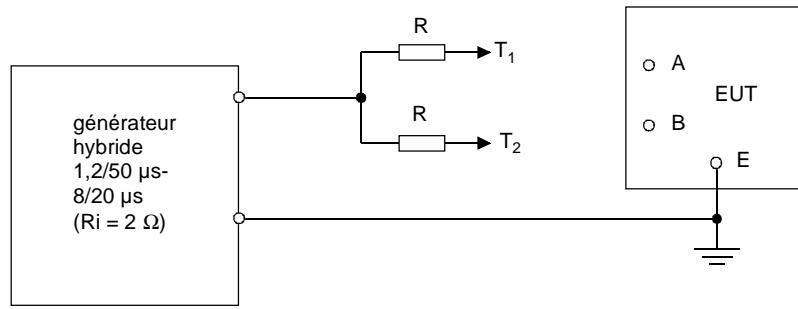
4 Critère pour l'essai

L'équipement soumis à l'essai doit supporter cet essai sans être endommagé ni perturbé dans son fonctionnement (par exemple, altération du logiciel ou des données en mémoire, ou dysfonctionnement du système de protection contre les dérangements); il doit fonctionner de façon satisfaisante à l'intérieur des limites spécifiées après l'essai. Il n'est pas nécessaire que l'équipement fonctionne correctement pendant la durée de l'essai.

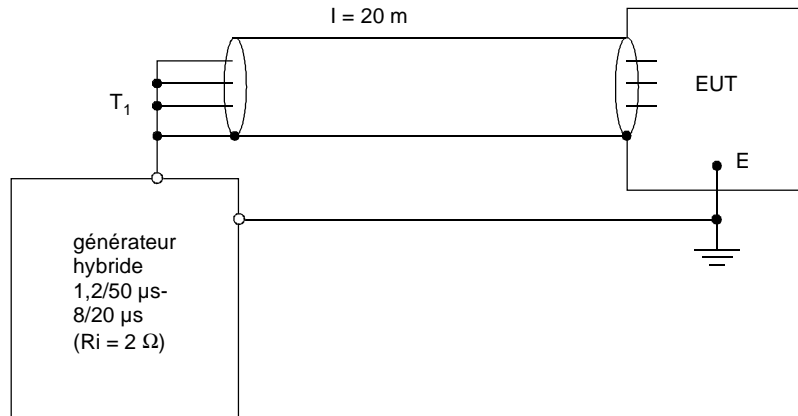
5 Spécifications des essais

5.1 Circuit d'essai

La Norme CEI 61000-4-5 définit le schéma du circuit, la forme d'onde et d'autres caractéristiques du générateur hybride. La Figure 2 montre comment le générateur d'essai est relié aux bornes d'accès. Il pourra être nécessaire de prendre des mesures pendant des essais aux bornes d'accès télécommunication et signaux, afin de s'assurer que le fonctionnement normal de l'équipement n'est pas perturbé. Pour l'essai sur la borne d'alimentation en courant continu, on utilise des réseaux de couplage/découplage, comme indiqué dans la Figure 2 c). La norme précitée montre un exemple de réseau de découplage.

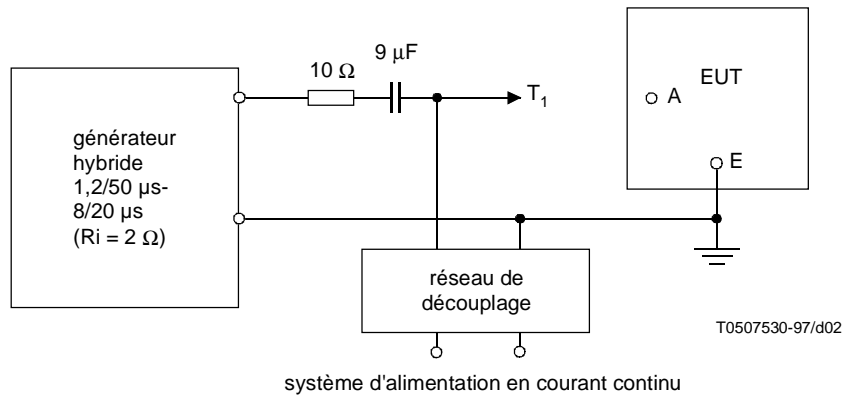


a) Bornes d'accès télécommunication et signaux pour câbles non blindés



Aux fins de la reproductibilité des mesures, il est recommandé que l'essai soit effectué sur un plan de référence de terre, le câble étant posé sur ce plan dans une forme rappelant un reptile. Tous les conducteurs sont reliés entre eux et avec l'écran de blindage. (Raison: dans le cas le plus défavorable, les éléments de protection insérés dans l'équipement de contrepartie – non inclus dans ce dispositif d'essai – peuvent provoquer des courts-circuits.)

b) Bornes d'accès télécommunication et signaux pour câbles blindés



c) Interfaces pour alimentation en courant continu

Figure 2/K.41 – Circuits d'essai

5.2 Niveau d'essai

Voir le Tableau 1.

Tableau 1/K.41

N°	Interface	Circuit d'essai	Mode différentiel		Mode commun	
			U _(max)	Connexions terminales	U _(max)	Connexions terminales
1	non blindée, avec ligne signaux dissymétrique	Figure 2 a) R = 10 Ω	500 V	T ₁ avec A	S.O.	S.O.
2	non blindée, avec ligne signaux symétrique	Figure 2 a) R = 10 Ω	S.O.	S.O.	500 V	T ₁ avec A; T ₂ avec B
3	blindée, avec ligne signaux dissymétrique ou symétrique	Figure 2 b)	S.O.	S.O.	500 V (≤ 250 A)	T ₁ avec écran et tous les conducteurs
4	ligne d'alimentation en courant continu	Figure 2 c)	500 V	T ₁ avec A	S.O.	S.O.
S.O. sans objet						

Appendice I

I.1 Forme des tensions de chocs électriques sur les lignes internes des centres de télécommunication et réduction de ces tensions par blindage

Pour spécifier un essai d'immunité concernant des équipements connectés à des lignes internes, il faut connaître l'amplitude et la forme des chocs électriques induits par la foudre. Dans les lignes non blindées, la surtension causée par des courants dus à la foudre qui pénètrent dans un bâtiment de télécommunication est proportionnelle au produit: dérivée du courant par rapport au temps X induction mutuelle entre la ligne et le réseau équipotentiel:

$$U = M \cdot di/dt$$

Cela signifie que la surtension dépend beaucoup du temps d'établissement du courant dû à la foudre. Le temps d'établissement détermine principalement la durée et l'amplitude de la tension de choc. Les tensions de choc courtes et élevées sont produites par des courants de choc qui ont un temps d'établissement très court. Toutefois, le contenu énergétique de ces chocs électriques peut être relativement faible.

Les réseaux équipotentiels à structure maillée sont extrêmement efficaces lorsqu'il s'agit de réduire les tensions de choc causées par les courants de foudre qui circulent dans le système de mise à la terre. Avec ce type de structure, on peut obtenir la plus faible induction effective du réseau équipotentiel. Cela étant, on admet que la configuration de mise à la terre et la configuration équipotentielle du centre de télécommunication satisfont aux spécifications de la Recommandation K.27.

Dans le cas des lignes blindées, une partie du courant de foudre circule sur le blindage. Cela retarde l'établissement de la surtension sur ces lignes, avec un allongement du temps de montée.

On réduit sensiblement les surtensions sur les lignes internes en utilisant des écrans de blindage appropriés. On admet que ces écrans sont mis à la terre aux deux extrémités. En principe, on a recours à deux types d'écran dont les caractéristiques de blindage sont très différentes:

- Un de ces deux types, qui est peu coûteux, est largement utilisé. L'écran est constitué par un mince ruban métallique qui enrobe le cœur du câble, dont on améliore la conductivité au moyen d'un fil longitudinal. Avec ce type de câble, il est possible de diviser les surtensions de moitié au moins.
- Les câbles à écran tressé permettent de diviser par 10 les valeurs des tensions dues à des chocs électriques.

I.2 Mesures à caractère général

L'amplitude de la surtension peut varier du centuple, et davantage, en fonction d'un certain nombre de facteurs: blindage du bâtiment, dimensions des boucles effectives (tenir compte également des boucles qui se forment entre les lignes de télécommunication et les lignes d'énergie), longueur des câbles internes et caractéristiques des conduites de câble. Comme indiqué dans la partie principale de la présente Recommandation, les niveaux d'essai ont été spécifiés pour des équipements installés dans un bâtiment de télécommunication doté d'un réseau équipotentiel commun minimal (MCBN, *minimum common bonding network*). Un réseau MCBN est défini de la manière suivante (voir la Recommandation K.40):

- à chaque niveau, une ceinture conductrice suit le périmètre intérieur du bâtiment;
- il existe des connexions entre la ceinture conductrice de chaque niveau et les conducteurs d'équipotentialité verticaux, formant approximativement une cage de Faraday; la distance entre conducteurs verticaux ne doit pas dépasser 5 m;
- au niveau du sol, une connexion est réalisée entre la ceinture conductrice et l'électrode de terre en boucle.

I.3 Mesures de protection additionnelles

La Commission d'études 5 étudie actuellement des mesures de protection additionnelles.

SÉRIES DES RECOMMANDATIONS UIT-T

Série A	Organisation du travail de l'UIT-T
Série B	Moyens d'expression: définitions, symboles, classification
Série C	Statistiques générales des télécommunications
Série D	Principes généraux de tarification
Série E	Exploitation générale du réseau, service téléphonique, exploitation des services et facteurs humains
Série F	Services de télécommunication non téléphoniques
Série G	Systèmes et supports de transmission, systèmes et réseaux numériques
Série H	Systèmes audiovisuels et multimédias
Série I	Réseau numérique à intégration de services
Série J	Transmission des signaux radiophoniques, télévisuels et autres signaux multimédias
Série K	Protection contre les perturbations
Série L	Construction, installation et protection des câbles et autres éléments des installations extérieures
Série M	RGT et maintenance des réseaux: systèmes de transmission, de télégraphie, de télécopie, circuits téléphoniques et circuits loués internationaux
Série N	Maintenance: circuits internationaux de transmission radiophonique et télévisuelle
Série O	Spécifications des appareils de mesure
Série P	Qualité de transmission téléphonique, installations téléphoniques et réseaux locaux
Série Q	Commutation et signalisation
Série R	Transmission télégraphique
Série S	Equipements terminaux de télégraphie
Série T	Terminaux des services télématiques
Série U	Commutation télégraphique
Série V	Communications de données sur le réseau téléphonique
Série X	Réseaux pour données et communication entre systèmes ouverts
Série Y	Infrastructure mondiale de l'information
Série Z	Langages de programmation