



UNIÓN INTERNACIONAL DE TELECOMUNICACIONES

CCITT

COMITÉ CONSULTIVO
INTERNACIONAL
TELEGRÁFICO Y TELEFÓNICO

K.12

(11/1988)

SERIE K: PROTECCIÓN CONTRA LAS
PERTURBACIONES

**CARACTERÍSTICAS DE LOS
DESCARGADORES DE GAS PARA
LA PROTECCIÓN DE LAS INSTALACIONES
DE TELECOMUNICACIONES**

Reedición de la Recomendación K.12 del CCITT
publicada en el Libro Azul, Tomo IX (1988)

NOTAS

1 La Recomendación K.12 del CCITT se publicó en el Tomo IX del Libro Azul. Este fichero es un extracto del Libro Azul. Aunque la presentación y disposición del texto son ligeramente diferentes de la versión del Libro Azul, el contenido del fichero es idéntico a la citada versión y los derechos de autor siguen siendo los mismos (véase a continuación).

2 Por razones de concisión, el término «Administración» se utiliza en la presente Recomendación para designar a una administración de telecomunicaciones y a una empresa de explotación reconocida.

© UIT 1988, 2008, 2011

Reservados todos los derechos. Ninguna parte de esta publicación puede reproducirse por ningún procedimiento sin previa autorización escrita por parte de la UIT.

Recomendación K.12

CARACTERÍSTICAS DE LOS DESCARGADORES DE GAS PARA LA PROTECCIÓN DE LAS INSTALACIONES DE TELECOMUNICACIONES

(Ginebra, 1972; modificada en Málaga-Torremolinos, 1984 y Melbourne, 1988)

Introducción

En la presente Recomendación se indican los requisitos fundamentales que han de satisfacer los descargadores de gas (tubos de descarga en atmósfera gaseosa) empleados para proteger los equipos de central y las líneas y equipos de abonado contra las sobretensiones. Esta Recomendación está destinada a servir de base para la armonización de las especificaciones actuales o futuras, formuladas por los fabricantes de descargadores de gas, de equipos de telecomunicaciones, o por las Administraciones.

Sólo se especifican los requisitos mínimos que deben cumplir las características esenciales. Habida cuenta de que ciertos usuarios tal vez se encuentren en ambientes diferentes o tengan condiciones operativas, objetivos de servicio, o limitaciones económicas distintas, es posible que estos requisitos necesiten modificaciones o adiciones con vistas a su adaptación a las condiciones locales.

En esta Recomendación se dan orientaciones sobre el uso de descargadores de gas para limitar las sobretensiones en las líneas de telecomunicaciones.

1 Campo de aplicación

La presente Recomendación:

- a) indica las características de los descargadores de gas utilizados de conformidad con la Recomendación K.11 para la protección de equipos de central y líneas de equipos de abonado contra las sobretensiones;
- b) trata de los descargadores de gas con 2 ó 3 electrodos;
- c) no trata de los modos de montaje ni sus efectos sobre las características del descargador. Las características indicadas sólo se aplican a los descargadores de gas, montados únicamente en los modos descritos para las pruebas;
- d) no trata de las dimensiones mecánicas;
- e) no trata de los requisitos sobre garantía de calidad;
- f) no trata de los descargadores de gas montados en serie con resistencias variables con la tensión, destinados a limitar las corrientes residuales en las redes de energía eléctrica;
- g) puede ser insuficiente en el caso de los descargadores de gas utilizados en sistemas de alta frecuencia o multicanales.

2 Definiciones

En el apéndice I se definen ciertos términos utilizados en relación con los descargadores de gas. Se incluyen algunos términos no utilizados en esta Recomendación.

3 Condiciones ambientales

Los descargadores de gas han de soportar durante su almacenamiento las siguientes condiciones sin sufrir daños:

- Temperatura: de -40 a $+90$ °C;
- Humedad relativa: de hasta 95%.

(Véanse también los § 7.5 y 7.7.)

4 Características eléctricas

Cuando sean sometidos a pruebas de conformidad con el § 5, los descargadores de gas han de presentar las características que se indican a continuación.

Los § 4.1 y 4.5 se aplican a los descargadores de gas nuevos, y, cuando se hace referencia a ellos en el § 4.6, a los descargadores sometidos a pruebas de duración.

4.1 *Tensiones de cebado* (véanse los § 5.1 y 5.2 y las Figuras 1/K.12, 2/K.12 y 3/K.12)

4.1.1 Las tensiones de cebado entre los electrodos de un descargador de dos electrodos o entre el electrodo de línea y el electrodo de tierra de un descargador de tres electrodos deberán estar comprendidas dentro de los límites indicados en el Cuadro 1/K.12.

CUADRO 1/K.12

Tensión continua de cebado			Tensión máxima de cebado por choque	
Nominal (V)	Mínimo (V)	Máximo (V)	Pendiente de subida 100 V/ μ s	Pendiente de subida 1000 V/ μ s
230	180	300	700	900
250/1	200	450	700	900
250/2	200	300	700	900
300	255	345	700	900
350/1	265	600	1000	1100
350/2	290	600	900	1000

4.1.2 Para los descargadores de tres electrodos, la tensión de cebado entre los electrodos de línea no debe ser inferior a la tensión continua de cebado mínima indicada en el Cuadro 1/K.12.

4.2 *Tensiones de mantenimiento de descarga* (véanse el § 5.5 y las Figuras 4/K.12 y 5/K.12)

Todos los tipos de descargadores presentarán, cuando sean sometidos a una o varias de las pruebas que se indican a continuación según su utilización prevista, un tiempo de circulación de la corriente inferior a 150 ms.

4.2.1 Descargadores de dos electrodos probados en un circuito equivalente al de la Figura 4/K.12, en el que los componentes del circuito de prueba tienen los valores indicados en el Cuadro 2/K.12.

CUADRO 2/K.12

Componente	Prueba 1	Prueba 2	Prueba 3
Fuente de alimentación (FAI)	52 V	80 V	135 V
R3	260 Ω	330 Ω	1300 Ω
R2	Nota	150 Ω	150 Ω
C1	Nota	100 nF	100 nF

Nota – Componentes omitidos en esta prueba.

4.2.2 Descargadores de tres electrodos probados en un circuito equivalente al de la Figura 5/K.12, en el que los componentes tienen los valores indicados en el Cuadro 3/K.12.

CUADRO 3/K.12

Componente	Prueba 1	Prueba 2		Prueba 3	
PS1	52 V	80 V		135 V	
PS2	0 V	0 V		52 V	
R3	260 Ω	330 Ω		1300 Ω	
R2	a)	150 Ω	272 Ω ^{b)}	150 Ω	272 Ω ^{b)}
C1	a)	100 nF	43 nF ^{b)}	100 nF	43 nF ^{b)}
R4 ^{c)}	136 Ω	136 Ω		136 Ω	
C2 ^{c)}	83 nF	83 nF		83 nF	

a) Componentes omitidos en esta prueba.

b) Alternativa optativa.

c) Optativo.

4.3 *Resistencia de aislamiento* (véase el § 5.3)

El valor inicial no debe ser inferior a 1000 Mohmios.

4.4 *Capacidad*

No superior a 20 pF.

4.5 *Tensión transversal de impulsos – descargadores de tres electrodos* (véanse el § 5.9 y la Figura 6/K.12)

La diferencia en el tiempo no debe exceder de 200 ns.

4.6 *Pruebas de duración* (§ 5.6, 5.7 y 5.8)

Se aplicarán las corrientes especificadas en el § 4.6.1 que corresponden a la corriente nominal del descargador. Después de la aplicación de cada corriente, el descargador de gas deberá satisfacer los requisitos indicados en el § 4.6.2. Al finalizar el número de aplicaciones de corriente especificado, el descargador deberá satisfacer los requisitos indicados en el § 4.6.3.

4.6.1 *Corrientes de prueba*

Los descargadores de gas destinados a emplearse únicamente en repartidores principales o en situaciones similares donde estén conectados a conductores de líneas constituidas por cables de pares simétricos, se someterán a las corrientes indicadas en las columnas 2 y 3 del Cuadro 4/K.12. Los descargadores de gas, destinados a utilizarse conectados directamente a líneas de hilo desnudo, serán designados EXT por el comprador y se someterán a las corrientes indicadas en las columnas 2, 3, y 4 del Cuadro 4/K.12.

CUADRO 4/K.12

Corriente nominal	Corriente alterna (15 a 62 Hz) durante un segundo		Corriente de impulsos 10/700, 500 aplicaciones o 10/1000, 300 aplicaciones	Impulso 8/20, 10 aplicaciones (tubos EXT únicamente)
	Valor eficaz (A)	N.º de aplicaciones		
(1)	(2)	(3)	(4)	(5)
2,5	2,5	5	50	2,5
5	5	5	100	5
10	10	5	100	10
20	20	10	200	20

4.6.2 *Requisitos que deben satisfacerse durante la prueba de duración*

Resistencia de aislamiento: no inferior a 10 Mohmios.

Tensiones continua de cebado y de cebado por choque: no superiores a los valores correspondientes indicados en el § 4.1.

4.6.3 *Requisitos que deben satisfacerse después de concluida la prueba de duración*

Resistencia de aislamiento: no inferior a 100 Mohmios (10 Mohmios si así lo especifica el comprador).

Tensiones continua de cebado y de cebado por choque: véase el § 4.1.

Tensión de mantenimiento de descarga: véase el § 4.2.

5 **Métodos de prueba**

5.1 *Tensión continua de cebado (véanse el § 4.1 y las Figuras 1/K.12 y 2/K.12)*

El descargador de gas se dejará en la oscuridad durante por lo menos 24 horas inmediatamente antes de la prueba y se probará, también en la oscuridad, con una tensión que aumente con lentitud suficiente para que la tensión de cebado sea independiente de la pendiente de subida de la tensión aplicada. De ordinario, la pendiente de subida es de 100 V/s, pero pueden utilizarse velocidades mayores si se demuestra que la tensión de cebado no se altera de modo significativo. En la Figura 1/K.12 se indican las tolerancias para la forma de onda de la tensión de prueba creciente. La tensión se mide entre los terminales del generador en circuito abierto. En la Figura 1/K.12, $U_{m\acute{a}x}$ es toda tensión superior a la máxima permitida para la tensión continua de cebado del descargador de gas e inferior al triple del mínimo permitido para la tensión continua de cebado del descargador.

En la prueba se empleará un circuito apropiado, como el de la Figura 2/K.12. Debe observarse un intervalo de 15 minutos, como mínimo, entre las repeticiones de las pruebas, con una u otra polaridad, del mismo descargador de gas.

Cada par de terminales de un descargador de gas de tres electrodos se probará por separado, manteniendo desconectado el otro terminal.

Nota – Se indica seguidamente el modo de empleo de la Figura 1/K.12.

Podrá utilizarse la misma plantilla para todos los valores de $U_{m\acute{a}x}$ y de pendiente nominal de subida, siempre que sea de tamaño adecuado para la representación de la onda y que pueden ajustarse las escalas U y T de ésta. Ello es así debido a que en el eje de ordenadas hay puntos arbitrarios identificados mediante 0 y $U_{m\acute{a}x}$, con el valor $0,2 U_{m\acute{a}x}$ en el punto apropiado entre ellos, y el eje de abscisas tiene puntos arbitrarios que llevan la indicación 0 y T_2 , con $T_1 (= 0,2 T_2)$, $0,9 T_1$, $1,1 T_1$, $0,9 T_2$, $1,1 T_2$, marcados en los puntos apropiados. Los puntos de intersección con los ejes X e Y no coinciden forzosamente y, en realidad, no es necesario indicarlos.

A fin de comparar la forma de una onda con la plantilla es preciso conocer los valores de $U_{m\acute{a}x}$ y de la pendiente nominal de subida de la onda de que trate. A título de ejemplo, supóngase una onda con $U_{m\acute{a}x} = 750$ V y una pendiente nominal de subida de 100 V/s.

Por consiguiente, $0,2 U_{m\acute{a}x} = 150$ V; $T_2 = 7,5$ s; $T_1 = 1,5$ s.

Apóyese la plantilla contra la forma de onda y ajústese la escala vertical de modo que el punto 150 V coincida con $0,2 U_{m\acute{a}x}$ y el punto 750 V con $U_{m\acute{a}x}$. Ajústese la escala horizontal de modo análogo para $1,5$ s = T_1 y $7,5$ s = T_2 . Deslícese la plantilla de modo que el punto 150 V caiga dentro del límite inferior de la ventana de prueba; la parte restante de la onda, hasta 750 V debe quedar dentro de esa ventana.

5.2 *Tensión de cebado por choque (véanse el § 4.1 y las Figuras 1/K.12 y 3/K.12)*

El descargador de gas se dejará en la oscuridad durante por lo menos 15 minutos inmediatamente antes de la prueba y se probará también en la oscuridad. La pendiente de subida de la onda de tensión medida entre los terminales de prueba en circuito abierto, se elegirá de acuerdo con el § 4.1 y deberá hallarse en la zona comprendida entre los límites indicados en la Figura 1/K.12. En la Figura 3/K.12 se muestra un ejemplo de montaje para la realización de la prueba, con un impulso de tensión cuya pendiente nominal de subida es de 1,0 kV/ μ s.

Debe transcurrir un mínimo de 15 minutos entre las repeticiones de la prueba, con una u otra polaridad, del mismo descargador.

Cada par de terminales de un descargador de gas de tres electrodos se probará por separado, manteniendo desconectado el otro terminal.

5.3 *Resistencia de aislamiento* (véase el § 4.3)

Se medirá la resistencia de aislamiento entre cada terminal y los demás terminales del descargador de gas. La medida se efectuará aplicando un potencial de por lo menos 100 V y no inferior al 90% de la tensión continua de cebado mínima permitida. La fuente empleada en la medición se limitará a una corriente de cortocircuito de menos de 10 mA. En los descargadores de gas de tres electrodos los terminales que no sean objeto de la medición, permanecerán desconectados.

5.4 *Capacidad* (véase el § 4.4)

Se medirá la capacidad entre cada terminal y cada uno de los demás terminales del descargador de gas. En las mediciones efectuadas con descargadores de tres electrodos, el terminal que no sea objeto de la prueba se conectará a la tierra del instrumento de medición.

5.5 *Prueba de mantenimiento de la descarga* (véase el § 4.2)

5.5.1 *Descargadores de gas de dos electrodos* (véase la Figura 4/K.12)

Las pruebas se realizarán utilizando el circuito de la Figura 4/K.12. Los valores de FA1, R2, R3 y C1 se elegirán para cada condición de prueba de acuerdo con el Cuadro 2/K.12. La corriente procedente del generador de sobretensiones tendrá una forma de impulso de 100 A, 10/1000 ó 10/700, medida a través de un cortocircuito que reemplace el descargador de gas objeto de la prueba. La polaridad del impulso de corriente y a través del descargador de gas, será idéntica a la de la corriente procedente de FA1. Se medirá el tiempo de circulación de la corriente para cada sentido del paso de la corriente por el descargador. Se aplicarán tres impulsos con intervalos no mayores de un minuto y se medirá en cada caso el tiempo de circulación de la corriente.

5.5.2 *Descargadores de gas de tres electrodos* (véase la Figura 5/K.12)

Estas pruebas se realizarán utilizando el circuito de la Figura 5/K.12. Los valores de los componentes del circuito se elegirán de acuerdo con el Cuadro 3/K.12. Las corrientes simultáneas aplicadas entre electrodos del descargador tendrán formas de impulso de 100 A, 10/1000 ó 10/700, medidas a través de un cortocircuito que reemplace el descargador objeto de la prueba. La polaridad del impulso de corriente a través del descargador de gas será igual a la de la corriente procedente de FA1 y FA2.

Para cada condición de prueba, se medirá el tiempo de circulación de la corriente para ambas polaridades del impulso de corriente. Se aplicarán tres impulsos en cada sentido a intervalos no mayores de 1 minuto y se medirá el tiempo de circulación de la corriente para cada impulso.

5.6 *Pruebas con impulsos de choque – Todos los tipos de descargador de gas* (véase el § 4.6)

Se utilizarán descargadores de gas nuevos y se aplicarán impulsos de corriente según lo especificado en la columna 3 del Cuadro 4/K.12 para la corriente nominal del descargador. La mitad del número especificado de pruebas se efectuará con una polaridad, y seguidamente, se efectuará la otra mitad con la polaridad opuesta. También podrán probarse la mitad de los descargadores de la muestra con una polaridad y la otra mitad con la polaridad opuesta. La frecuencia de repetición de los impulsos debe ser tal que se evite la acumulación térmica en el descargador de gas.

La tensión de la fuente debe ser superior en un 50% por lo menos a la tensión máxima de cebado por choque. La corriente de descarga por choque y la forma de onda especificadas se medirán sustituyendo el descargador por un cortocircuito. Para los descargadores de tres electrodos, se descargarán simultáneamente de cada electrodo al electrodo común impulsos de corriente independientes, que tengan, cada una, el valor especificado en la columna 3 del Cuadro 4/K.12.

El descargador de gas se probará después de cada paso de un impulso de corriente o a intervalos menos frecuentes si así se hubiese convenido entre el proveedor y el comprador, a fin de determinar si satisface los requisitos indicados en el § 4.6.2.

Una vez cumplido el número especificado de pasos de impulsos de corriente, se dejará enfriar el descargador hasta la temperatura ambiente y se probará a fin de determinar si satisface lo indicado en el § 4.6.3.

5.7 *Pruebas con impulsos de choque – Pruebas adicionales para descargadores con la indicación EXT* (véase el § 4.6)

De acuerdo con lo indicado en el § 5.6, pero aplicando las condiciones de la columna 4 del Cuadro 4/K.12.

5.8 *Pruebas en corriente alterna – Todos los tipos de tubos* (véase el § 4.6)

Se utilizarán descargadores nuevos y se aplicarán corrientes alternas de acuerdo con lo especificado en la columna 2 del Cuadro 4/K.12 para la corriente nominal del tubo.

Los intervalos entre las aplicaciones deben ser apropiados para evitar la acumulación térmica en el descargador. La tensión alterna eficaz del generador de corriente será superior en un 50% por lo menos a la tensión continua de cebado máxima del descargador.

La corriente alterna de descarga especificada y la duración se medirán sustituyendo el descargador por un cortocircuito. Para los descargadores de gas de tres electrodos, se descargarán simultáneamente de cada electrodo al electrodo común, corrientes alternas de descarga, cada una de ellas del valor especificado en el Cuadro 4/K.12.

El descargador de gas se probará después de cada paso de la corriente alterna de descarga, a fin de determinar si satisface los requisitos del § 4.6.2.

Una vez cumplido el número especificado de aplicaciones de corriente, se dejará enfriar el descargador hasta la temperatura ambiente y se probará a fin de verificar si cumple las condiciones indicadas en el § 4.6.3.

5.9 *Tensión transversal de impulsos de choque* (véanse el § 4.5 y la Figura 6/K.12)

Debe medirse la duración de la tensión transversal mientras se aplica simultáneamente a ambos electrodos de línea una tensión impulsiva cuyo frente de onda tenga una pendiente convencional de 1 kV/ μ s. Puede efectuarse la medición con un dispositivo semejante al representado en la Figura 6/K.12. La diferencia de tiempo entre el cebado del primer electrodo y el del segundo se especifica en el § 4.5.

6 **Radiación**

La radiación que emita toda sustancia radioactiva utilizada para la preionización de los espacios de descarga debe respetar los límites indicados como admisibles en los reglamentos sobre la protección contra las radiaciones, vigentes en el país del fabricante y en el del usuario. Esto se aplica tanto a descargadores individuales como a lotes de descargadores (por ejemplo, en embalajes de cartón para su transporte, almacenamiento, etc.).

El proveedor de los descargadores de gas que contengan sustancias radiactivas deberá suministrar recomendaciones que se ajusten al Reglamento para la seguridad en el transporte de sustancias radiactivas del Organismo Internacional de Energía Atómica (OIEA) y a las demás normas internacionales pertinentes, con respecto a los siguientes puntos:

- a) número máximo de artículos por bulto;
- b) cantidad máxima por envío;
- c) cantidad máxima que puede almacenarse;
- d) otros requisitos de almacenamiento;
- e) precauciones y requisitos de manipulación;
- f) disposiciones respecto de la eliminación de los descargadores.

7 **Pruebas relativas a las condiciones ambientales**

7.1 *Robustez de las terminaciones*

El usuario especificará una prueba apropiada de las indicadas en la publicación 68-2-21 (1975) de la Comisión Electrotécnica Internacional (CEI), si fuesen aplicables.

7.2 *Soldabilidad*

Las terminaciones que hayan de soldarse cumplirán las condiciones de soldabilidad establecidas en la publicación 68-2-20 (1979) de la CEI, prueba Ta, método 1.

7.3 *Resistencia al calor de soldadura*

Los descargadores de gas con terminaciones que hayan de soldarse han de soportar la prueba Tb, método 1B de la publicación 68-2-20 (1979) de la CEI. Una vez restablecida la normalidad, el descargador no deberá presentar señales de deterioro a la inspección ocular y su tensión continua de cebado debe hallarse dentro de los límites establecidos para el mismo.

7.4 *Vibración*

Los descargadores de gas han de soportar, sin deteriorarse, durante 90 minutos vibraciones de 10 a 500 Hz y 0,15 mm de desplazamiento, según se indica en la publicación 68-2-6 (1970) de la CEI. El usuario puede elegir una prueba más rigurosa entre las que figuran en el documento. Al finalizar la prueba, el descargador no deberá mostrar señales de deterioro y cumplirá los requisitos relativos a la tensión continua de cebado y a la resistencia de aislamiento especificados en los § 4.1 y 4.3.

7.5 *Prueba del calor húmedo*

Los descargadores de gas han de soportar la prueba D, severidad IV, de la publicación 68-2-4 de la CEI. Al finalizar la prueba, el descargador cumplirá el requisito de resistencia de aislamiento especificado en el § 4.3.

7.6 *Hermeticidad*

Los descargadores de gas han de superar satisfactoriamente la prueba Qk de pequeñas fugas, durante 600 horas, que se indica en la publicación 68-2-17 (1978) de la CEI. Se utilizará el helio como gas de prueba. La tasa de fuga será inferior a 10^{-7} bar · cm³ · s⁻¹.

Seguidamente, el descargador ha de pasar satisfactoriamente la prueba de grandes fugas Qc, método 1.

7.7 *Bajas temperaturas*

Los descargadores de gas han de soportar, sin deteriorarse, la prueba Aa, -40 °C, de 2 horas de duración de la publicación 68-2-1 de la CEI. A la temperatura de -40 °C el descargador cumplirá los requisitos relativos a la tensión de cebado por choque y a la tensión continua de cebado indicados en el § 4.1.

8 Identificación

8.1 *Marcación*

Los descargadores deberán llevar, de manera legible y permanente, las marcas necesarias para que el comprador pueda determinar, mediante inspección:

- a) el fabricante,
- b) el año de fabricación,
- c) el tipo.

El comprador podrá especificar los códigos que hayan de utilizarse a tal efecto.

8.2 *Documentación*

Se proporcionará al comprador la documentación necesaria para que, a partir de la información indicada en el § 8.1, pueda hallar las informaciones siguientes:

- a) las características completas de acuerdo con lo establecido en la presente Recomendación;
- b) el nombre de la sustancia radioactiva utilizada en el descargador o una declaración de que no se han utilizado tales sustancias.

9 Informaciones que han de suministrarse con los pedidos

El comprador deberá suministrar la siguiente información:

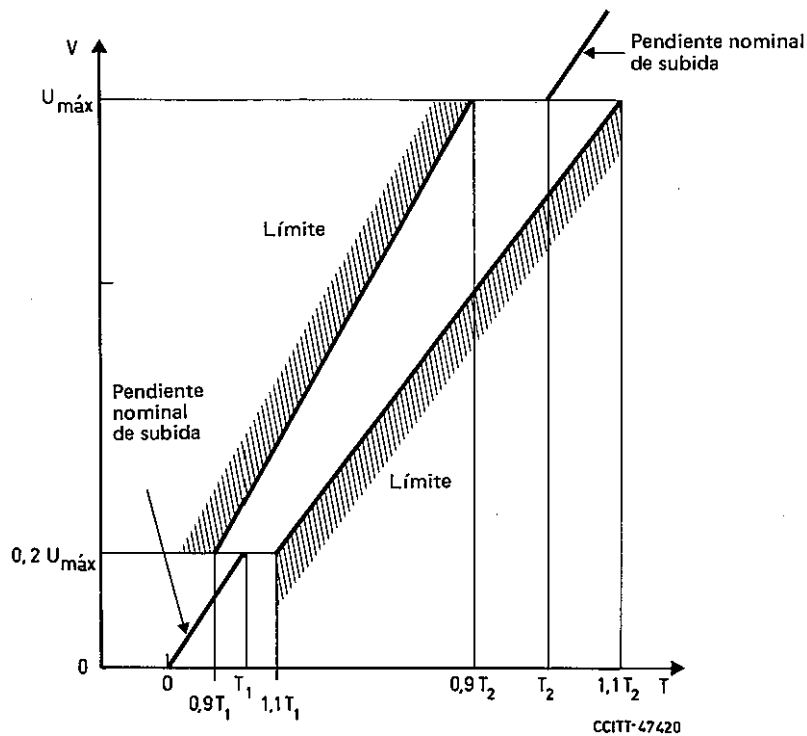
- a) esquema con todas las dimensiones y los detalles de acabado y terminación (incluidos el número de electrodos y la identificación del electrodo conectados a tierra);
- b) la tensión continua nominal de cebado (véase el § 4.1.1);
- c) la corriente nominal (véase el § 4.6.1);
- d) la indicación EXT si fuesen necesarias las pruebas indicadas en la columna 4 del cuadro 4/K.12;
- e) las pruebas de tensiones de mantenimiento de descarga indicadas en el § 4.2;
- f) los códigos de marcación requeridos según el § 8.1;
- g) prueba de la robustez de las terminaciones (véase el § 7.1);

- h) características de destrucción, si fuesen necesarias, incluido el modo de avería (véase la nota);
- i) requisitos de garantía de calidad.

Nota – Una corriente alterna o de impulsos de valor muy superior al indicado en el § 4.6.1 es capaz de destruir el descargador de gas, es decir que puede modificar radicalmente sus características eléctricas. Pueden darse dos casos:

- 1) El descargador de gas se convierte en un aislador y presenta una rigidez dieléctrica mayor que la que tenía inicialmente, es decir, se comporta como un circuito abierto.
- 2) El descargador pasa a tener una resistencia limitada, generalmente de valor tan bajo que no permite el funcionamiento normal de la línea; es decir, se comporta como un cortocircuito (esta situación suele ser preferible, desde el punto de vista de la protección y el mantenimiento).

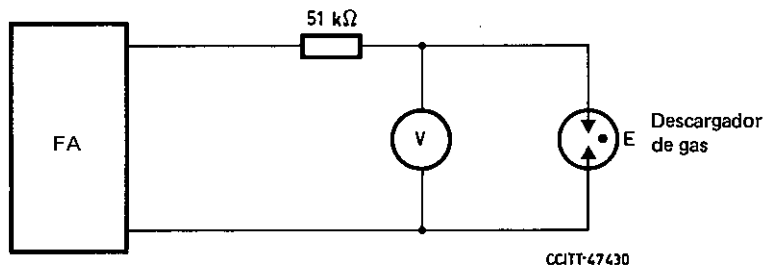
Los métodos de prueba y las relaciones entre el valor y la duración de la corriente destructiva no se detallan en la presente Recomendación, como así tampoco el estado en que ha de quedar el elemento después de su destrucción. Las Administraciones debieran hacer constar sus requisitos a este respecto en su propia documentación.



Nota – La onda de prueba de cebado (antes de la conducción) deberá hallarse dentro de los límites señalados.

FIGURA 1/K.12

Onda de prueba de cebado
(véanse los § 4.1, 5.1 y 5.2)



FA Fuente de alimentación de tensión variable

Nota — Deben preverse medios para que el descargador de gas sólo se cebe una vez.

FIGURA 2/K.12

Circuito para la prueba de la tensión continua de cebado
(véanse los § 4.1, 5.1 y 5.2)

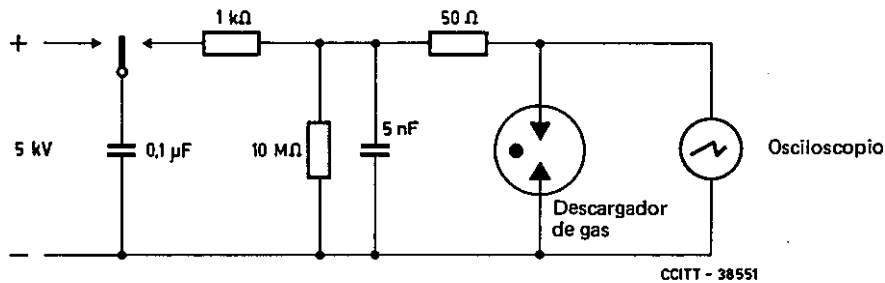
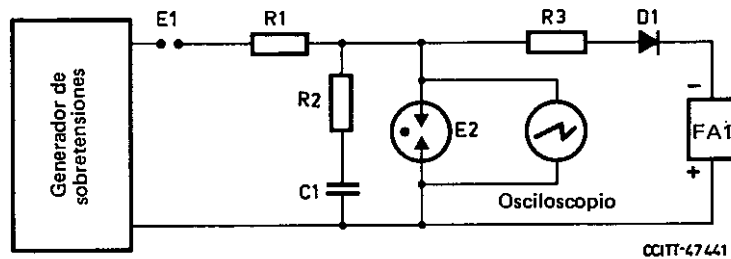


FIGURA 3/K.12

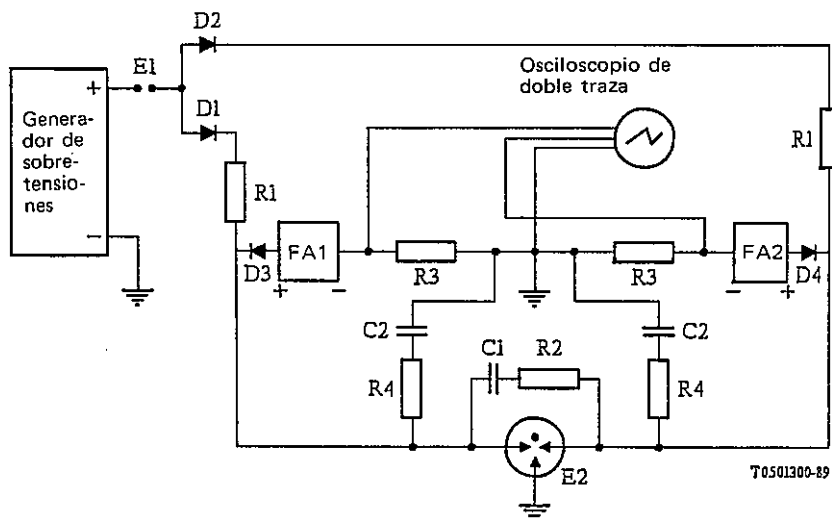
Montaje de medida que produce un impulso de tensión con una pendiente convencional del frente de onda de 1kV/μs
(véanse los § 4.1 y 5.3)



- FA1 Fuente de alimentación de tensión continua constante o batería
- E1 Espacio de aislamiento o dispositivo equivalente
- E2 Descargador de gas
- D1 Diodo de aislamiento u otro dispositivo de aislamiento
- R1 Resistencia limitadora de impulsos de corriente o red de conformación de ondas

FIGURA 4/K.12

Circuito para la prueba de mantenimiento de la descarga en descargadores de gas de dos electrodos
(véanse los § 4.2 y 5.5.1)



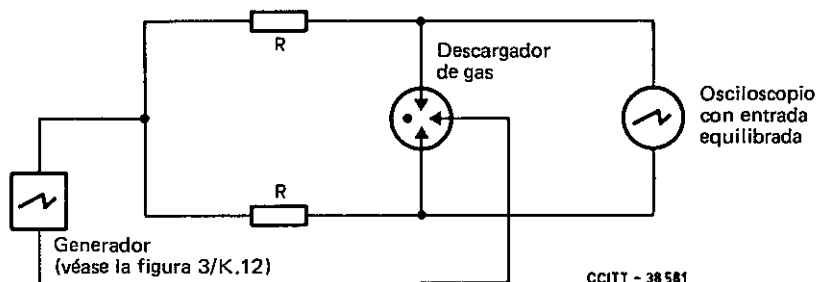
- E1 Espacio de aislamiento o dispositivo equivalente
- E2 Descargador de gas
- FA1, FA2 Baterías o fuentes de alimentación en continua
- R1 Resistencias limitadoras de los impulsos de corriente, o redes de conformación de ondas

Nota 1 — C2 y R4 son optativos.

Nota 2 — La polaridad de los diodos D1 a D4 debe invertirse cuando se invierte la polaridad de las fuentes de alimentación en continua y de los generadores de sobretensiones.

FIGURA 5/K.12

Circuito para la prueba de mantenimiento de la descarga en descargadores de gas de tres electrodos
(véanse los § 4.2.2 y 5.5.2)



R = Impedancia de la línea

FIGURA 6/K.12

Circuito para la prueba de tensión transversal de choque
(véanse los § 4.5 y 5.9)

APÉNDICE I

(a la Recomendación K.12)

Definiciones de términos relacionados con los descargadores de gas

I.1 corriente de arco

Corriente de descarga que se produce después del cebado cuando la impedancia del circuito permite una corriente mayor que la de transición de efluvio a arco.

I.2 tensión de arco

Tensión que aparece entre los terminales del descargador de gas durante el paso de la corriente de arco.

I.3 ruptura

Véase *cebado*.

I.4 tiempo de corte de la corriente

Tiempo necesario para que el descargador de gas retorne a un estado de no conducción después de un periodo de conducción.

I.5 característica de destrucción

Relación entre el valor de la corriente de descarga y el tiempo de paso de esta corriente, al término del cual el descargador de gas queda destruido mecánicamente (ruptura, cortocircuito entre electrodos). Para periodos comprendidos entre un microsegundo y varios milisegundos, se basa en la corriente de choque de descarga y para duraciones de 0,1 s y superiores se basa en la corriente alterna de descarga.

I.6 corriente de descarga

Corriente que pasa por el descargador de gas cuando se produce el cebado.

I.7 corriente alterna de descarga

Valor eficaz de una corriente alterna aproximadamente sinusoidal que pasa por el descargador de gas.

I.8 corriente de choque de descarga

Valor de cresta del impulso de corriente (corriente de choque) que recorre el descargador de gas.

I.9 tensión de descarga

Tensión que aparece entre los terminales de un descargador de gas durante el paso de la corriente de descarga. Denominada también «tensión residual».

I.10 característica tensión/corriente de descarga

Variación de los valores de cresta de la tensión de descarga con respecto a la corriente de descarga.

I.11 corriente residual

Corriente procedente de la fuente de alimentación conectada que recorre el descargador de gas durante y después del paso de la corriente de descarga.

I.12 descargador de gas

Dispositivo con uno o varios espacios interelectrodos en un medio de descarga cerrado y distinto del aire a la presión atmosférica, destinado a proteger los aparatos o el personal contra elevadas tensiones transitorias. Denominado también «descargador con electrodos en atmósfera gaseosa».

- I.13 **corriente de efluvio**
Corriente que pasa después del cebado cuando la impedancia del circuito limita la corriente de descarga a un valor inferior al de la corriente de transición de efluvio a arco.
- I.14 **corriente de transición de efluvio a arco**
Corriente necesaria para que el descargador de gas pase del modo efluvio al modo arco.
- I.15 **tensión de efluvio**
Caída de tensión a través de los terminales del descargador de gas durante el paso de la corriente de efluvio.
- I.16 **tensión de mantenimiento de la descarga**
Máxima tensión continua a través de los terminales de un descargador de gas, por encima de la cual cabe prever que el descargador vuelva al estado de elevada impedancia después del paso de un impulso, en condiciones especificadas del circuito.
- I.17 **curva de tensión de cebado por choque/tiempo**
Curva que representa la tensión de cebado por choque en función del tiempo hasta el cebado.
- I.18 **forma de onda de un impulso de choque**
Conforme a lo especificado en la Publicación 60 de la CEI, una forma de onda de impulso de choque se denomina x/y cuando tiene un tiempo de subida de $x \mu s$ y un tiempo de bajada hasta el 50% de $y \mu s$.
- I.19 **corriente alterna nominal de descarga**
Para corrientes con frecuencias de 15 Hz a 62 Hz, es la corriente alterna de descarga que, según su dimensionamiento, un descargador de gas ha de dejar pasar durante un tiempo predeterminado.
- I.20 **tensión continua nominal de cebado**
Valor especificado por el fabricante para designar el descargador de gas (para la clasificación de los tipos). Sirve también para indicar la gama de aplicación del descargador con relación a las condiciones de servicio de la instalación que debe protegerse. Las tolerancias para la tensión continua de cebado se refieren también a este valor nominal.
- I.21 **corriente nominal de choque de descarga**
Valor de cresta del impulso de corriente (corriente de choque) para el que se dimensionó el descargador de gas, estando definido el tiempo de paso por la forma de onda del impulso de corriente.
- I.22 **tensión residual**
Véase *tensión de descarga*.
- I.23 **cebado**
Ruptura eléctrica del espacio interelectrodos de un descargador de gas. Denominado también «ruptura».
- I.24 **tensión de cebado**
Tensión que, aplicada entre los terminales de un descargador de gas, causa el cebado de éste.
- I.25 **tensión alterna de cebado**
Valor eficaz mínimo de la tensión sinusoidal que a frecuencias comprendidas entre 15 Hz y 62 Hz causa el cebado.

I.26 tensión continua de cebado

Tensión a la que se produce el cebado de un descargador de gas cuando se le aplica una tensión continua que crece lentamente.

I.27 tensión de cebado por choque

La mayor de las tensiones que parecen en los terminales de un descargador de gas durante el periodo comprendido entre la aplicación de una tensión de choque de forma definida y el instante en que comienza a circular la corriente.

I.28 tensión transversal

En el caso de un descargador con más de un espacio interelectrodos, es la diferencia entre las tensiones de descarga de los espacios asignados a los dos conductores de un circuito de telecomunicaciones, durante el paso de la corriente de descarga.

SERIES DE RECOMENDACIONES DEL UIT-T

Serie A	Organización del trabajo del UIT-T
Serie B	Medios de expresión: definiciones, símbolos, clasificación
Serie C	Estadísticas generales de telecomunicaciones
Serie D	Principios generales de tarificación
Serie E	Explotación general de la red, servicio telefónico, explotación del servicio y factores humanos
Serie F	Servicios de telecomunicación no telefónicos
Serie G	Sistemas y medios de transmisión, sistemas y redes digitales
Serie H	Sistemas audiovisuales y multimedia
Serie I	Red digital de servicios integrados
Serie J	Transmisiones de señales radiofónicas, de televisión y de otras señales multimedia
Serie K	Protección contra las interferencias
Serie L	Construcción, instalación y protección de los cables y otros elementos de planta exterior
Serie M	RGT y mantenimiento de redes: sistemas de transmisión, circuitos telefónicos, telegrafía, facsimil y circuitos arrendados internacionales
Serie N	Mantenimiento: circuitos internacionales para transmisiones radiofónicas y de televisión
Serie O	Especificaciones de los aparatos de medida
Serie P	Calidad de transmisión telefónica, instalaciones telefónicas y redes locales
Serie Q	Conmutación y señalización
Serie R	Transmisión telegráfica
Serie S	Equipos terminales para servicios de telegrafía
Serie T	Terminales para servicios de telemática
Serie U	Conmutación telegráfica
Serie V	Comunicación de datos por la red telefónica
Serie X	Redes de datos y comunicación entre sistemas abiertos
Serie Y	Infraestructura mundial de la información y aspectos del protocolo Internet
Serie Z	Lenguajes y aspectos generales de soporte lógico para sistemas de telecomunicación