



UNION INTERNATIONALE DES TÉLÉCOMMUNICATIONS

UIT-T

SECTEUR DE LA NORMALISATION
DES TÉLÉCOMMUNICATIONS
DE L'UIT

J.13

TRANSMISSIONS TÉLÉVISUELLES ET SONORES

**DÉFINITIONS POUR LES CIRCUITS
RADIOPHONIQUES INTERNATIONAUX**

Recommandation UIT-T J.13

(Extrait du *Livre Bleu*)

NOTES

1 La Recommandation J.13 de l'UIT-T a été publiée dans le fascicule III.6 du Livre Bleu. Ce fichier est un extrait du Livre Bleu. La présentation peut en être légèrement différente, mais le contenu est identique à celui du Livre Bleu et les conditions en matière de droits d'auteur restent inchangées (voir plus loin).

2 Dans la présente Recommandation, le terme «Administration» désigne indifféremment une administration de télécommunication ou une exploitation reconnue.

© UIT 1988, 1993

Droits de reproduction réservés. Aucune partie de cette publication ne peut être reproduite ni utilisée sous quelque forme que ce soit et par aucun procédé, électronique ou mécanique, y compris la photocopie et les microfilms, sans l'accord écrit de l'UIT.

Recommandation J.13

DÉFINITIONS POUR LES CIRCUITS RADIOPHONIQUES INTERNATIONAUX

(ancienne Recommandation J.12, modifiée à Genève, 1972 et 1980)

Définition des parties constitutives d'une communication radiophonique internationale

Les définitions ci-après s'appliquent aux transmissions radiophoniques internationales.

1 transmission radiophonique internationale

Transmission sur le réseau international de télécommunications, pour l'échange de programmes radiophoniques entre des organismes de radiodiffusion de différents pays. Cette transmission comprend tous les types de programme normalement transmis par un organisme de radiodiffusion: parole, musique, son accompagnant un programme télévisé, etc.

2 organisme de radiodiffusion (émission)

Organisme de radiodiffusion situé à l'origine du programme radiophonique transmis sur la communication radiophonique internationale.

3 organisme de radiodiffusion (réception)

Organisme de radiodiffusion situé à l'extrémité de réception pour le programme radiophonique transmis sur la communication radiophonique internationale.

4 centre radiophonique international (CRI)

Centre tête de ligne sur au moins un circuit radiophonique international, dans lequel peuvent être établies les communications radiophoniques internationales par interconnexion de circuits radiophoniques internationaux et nationaux.

Le CRI assume la responsabilité de l'établissement et de la maintenance des liaisons radiophoniques internationales et celle de la surveillance des transmissions pour lesquelles elles sont utilisées.

5 communication radiophonique internationale

5.1 Trajet unidirectionnel, entre l'organisme de radiodiffusion (émission) et l'organisme de radiodiffusion (réception), comprenant la liaison internationale prolongée à ses deux extrémités par des circuits nationaux pour transmissions radiophoniques assurant la liaison avec les organismes de radiodiffusion intéressés (voir la figure 2/J.13).

5.2 L'ensemble de la "liaison radiophonique internationale" et des circuits nationaux entre les organismes de radiodiffusion constitue la "communication radiophonique internationale". La figure 3/J.13 illustre, à titre d'exemple, une communication radiophonique internationale telle qu'on pourrait en rencontrer dans la pratique.

6 liaison radiophonique internationale (figure 2/J.13)

Trajet unidirectionnel pour des transmissions radiophoniques entre les CRI des deux pays participant à une transmission radiophonique internationale. La liaison internationale comprend un ou plusieurs circuits internationaux pour transmission radiophonique interconnectés dans les CRI intermédiaires. Elle peut comprendre aussi des circuits radiophoniques nationaux dans les pays de transit.

7 **circuit radiophonique international** (figure 1/J.13)

Trajet unidirectionnel entre deux CRI comprenant une ou plusieurs sections de circuit radiophonique (nationales ou internationales) ainsi que l'équipement nécessaire (amplificateurs, compresseurs-extenseurs, etc.).

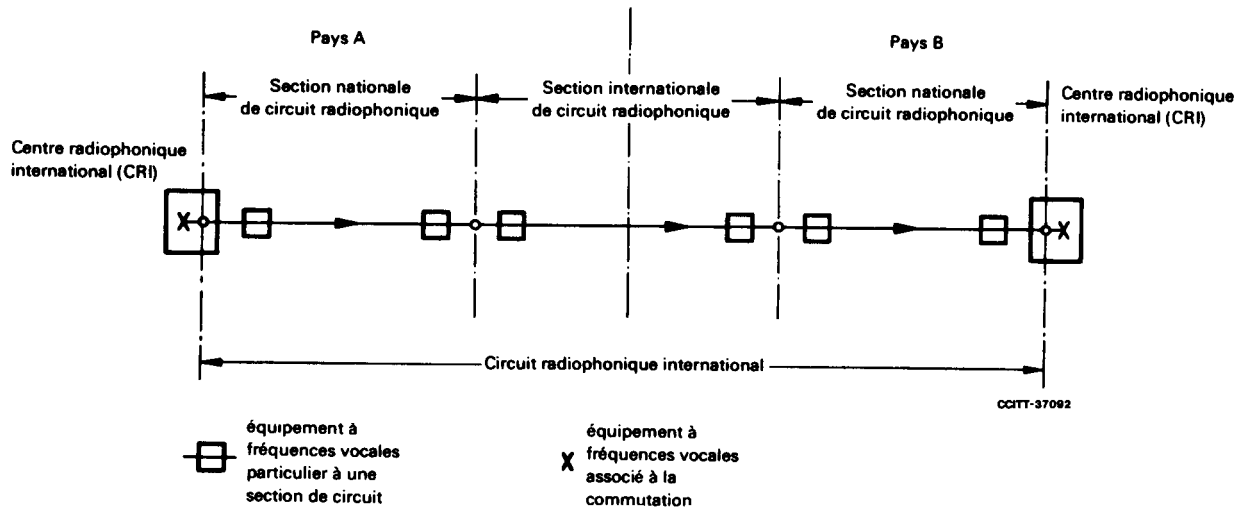


FIGURE 1/J.13

Circuit radiophonique international formé de deux sections nationales et d'une section internationale de circuit radiophonique

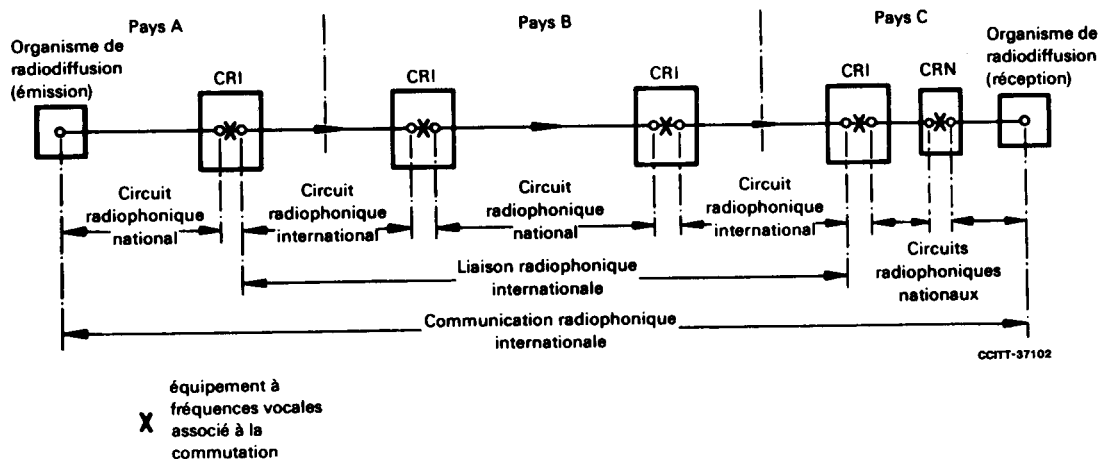
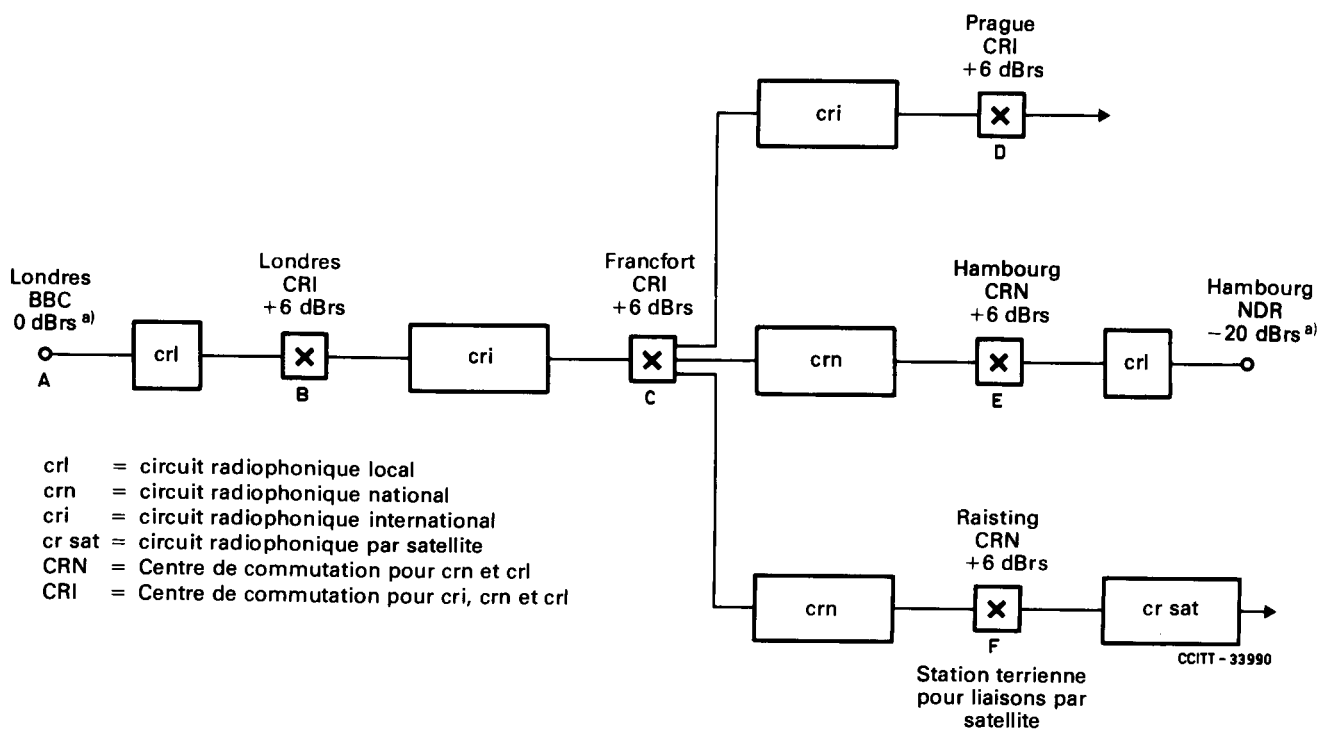


FIGURE 2/J.13

Liaison radiophonique internationale composée de circuits radiophoniques internationaux et nationaux prolongés par un circuit radiophonique national à chaque extrémité, formant une communication radiophonique internationale



Remarque – Niveau maximal des signaux radiophoniques : +9 dBm0s (c'est-à-dire +9 dBms en un point de niveau relatif à 0 dBrs et +15 dBms en un point de niveau relatif +6 dBrs). La valeur +9 dBms correspond à une tension de crête de 3,1 V, c'est-à-dire à une tension efficace maximale de 2,2 V pour une onde sinusoïdale.

a) D'autres valeurs peuvent être choisies par l'Administration pertinente sur le plan national.

FIGURE 3/J.13
Schéma d'un circuit radiophonique international

8 section de circuit radiophonique (figure 1/J.13)

Partie d'un circuit radiophonique international compris entre deux points où la transmission s'effectue en fréquences vocales.

Dans le réseau international, une section de circuit radiophonique sera normalement obtenue en utilisant un équipement pour transmissions radiophoniques à courants porteurs. Exceptionnellement, elle est obtenue par d'autres moyens, tels que des câbles sous écran en paires dépupinisés ou légèrement chargés avec amplification ou des circuits fantômes d'un câble à paires symétriques.

9 circuit national

Le circuit national relie le CRI à l'organisme de radiodiffusion; cela s'applique à l'origine émettrice et à l'extrémité de réception. Un circuit national peut également interconnecter deux CRI à l'intérieur d'un même pays.

10 signaux effectivement transmis dans les transmissions radiophoniques

En transmission radiophonique, on dit qu'un signal à une fréquence particulière est effectivement transmis lorsque l'équivalent nominal à cette fréquence ne dépasse pas de plus de 4,3 dB l'équivalent nominal à 800 Hz. Ne pas confondre cette définition avec la définition analogue concernant les circuits téléphoniques citée en [1].

Pour les *circuits* radiophoniques, l'équivalent (par rapport à sa valeur à 800 Hz) qui définit une fréquence effectivement transmise est égal à 1,4 dB, c'est-à-dire au tiers de la tolérance.

Référence

- [1] Recommandation du CCITT *Objectifs généraux de qualité de fonctionnement applicables à tous les circuits internationaux et nationaux de prolongement modernes*, tome III, Rec. G.151, § 1, remarque 1.