



UNIÓN INTERNACIONAL DE TELECOMUNICACIONES

UIT-T

SECTOR DE NORMALIZACIÓN
DE LAS TELECOMUNICACIONES
DE LA UIT

I.732

(03/96)

SERIE I: RED DIGITAL DE SERVICIOS INTEGRADOS
(RDSI)

Aspectos de los equipos de RDSI-BA – Equipos del modo
de transferencia asíncrono

**Características funcionales del equipo del modo
de transferencia asíncrono**

Recomendación UIT-T I.732

(Anteriormente «Recomendación del CCITT»)

RECOMENDACIONES UIT-T DE LA SERIE I
RED DIGITAL DE SERVICIOS INTEGRADOS

ESTRUCTURA GENERAL	I.100-I.199
Terminología	I.110-I.119
Descripción de las RDSI	I.120-I.129
Métodos generales de modelado	I.130-I.139
Atributos de las redes de telecomunicaciones y los servicios de telecomunicación	I.140-I.149
Descripción general del modo de transferencia asíncrono	I.150-I.199
CAPACIDADES DE SERVICIO	I.200-I.299
Alcance	I.200-I.209
Aspectos generales de los servicios en una RDSI	I.210-I.219
Aspectos comunes de los servicios en una RDSI	I.220-I.229
Servicios portadores soportados por una RDSI	I.230-I.239
Teleservicios soportados por una RDSI	I.240-I.249
Servicios suplementarios en una RDSI	I.250-I.299
ASPECTOS Y FUNCIONES GLOBALES DE LA RED	I.300-I.399
Principios funcionales de la red	I.310-I.319
Modelos de referencia	I.320-I.329
Numeración, direccionamiento y encaminamiento	I.330-I.339
Tipos de conexión	I.340-I.349
Objetivos de calidad de funcionamiento	I.350-I.359
Características de las capas de protocolo	I.360-I.369
Funciones y requisitos generales de la red	I.370-I.399
INTERFACES USUARIO-RED DE LA RDSI	I.400-I.499
Aplicación de las Recomendaciones de la serie I a interfaces usuario-red de la RDSI	I.420-I.429
Recomendaciones relativas a la capa 1	I.430-I.439
Recomendaciones relativas a la capa 2	I.440-I.449
Recomendaciones relativas a la capa 3	I.450-I.459
Multiplexación, adaptación de velocidad y soporte de interfaces existentes	I.460-I.469
Aspectos de la RDSI que afectan a los requisitos de los terminales	I.470-I.499
INTERFACES ENTRE REDES	I.500-I.599
PRINCIPIOS DE MANTENIMIENTO	I.600-I.699
ASPECTOS DE LOS EQUIPOS DE RDSI-BA	I.700-I.799
Equipos del modo de transferencia asíncrono	I.730-I.749
Gestión de equipos del modo de transferencia asíncrono	I.750-I.799

Para más información, véase la Lista de Recomendaciones del UIT-T.

PREFACIO

El UIT-T (Sector de Normalización de las Telecomunicaciones) es un órgano permanente de la Unión Internacional de Telecomunicaciones (UIT). Este órgano estudia los aspectos técnicos, de explotación y tarifarios y publica Recomendaciones sobre los mismos, con miras a la normalización de las telecomunicaciones en el plano mundial.

La Conferencia Mundial de Normalización de las Telecomunicaciones (CMNT), que se celebra cada cuatro años, establece los temas que han de estudiar las Comisiones de Estudio del UIT-T, que a su vez producen Recomendaciones sobre dichos temas.

La aprobación de Recomendaciones por los Miembros del UIT-T es el objeto del procedimiento establecido en la Resolución N.º 1 de la CMNT (Helsinki, 1 al 12 de marzo de 1993).

La Recomendación UIT-T I.732 ha sido preparada por la Comisión de Estudio 15 (1993-1996) del UIT-T y fue aprobada por el procedimiento de la Resolución N.º 1 de la CMNT el 19 de marzo de 1996.

NOTA

En esta Recomendación, la expresión «Administración» se utiliza para designar, en forma abreviada, tanto una administración de telecomunicaciones como una empresa de explotación reconocida de telecomunicaciones.

© UIT 1996

Es propiedad. Ninguna parte de esta publicación puede reproducirse o utilizarse, de ninguna forma o por ningún medio, sea éste electrónico o mecánico, de fotocopia o de microfilm, sin previa autorización escrita por parte de la UIT.

ÍNDICE

		<i>Página</i>
0	Introducción	1
1	Alcance.....	1
2	Referencias.....	1
3	Abreviaturas, términos y definiciones.....	3
	3.1 Abreviaturas.....	3
	3.2 Definiciones.....	4
4	Descripción funcional general del equipo ATM.....	4
5	Funciones de transferencia y funciones de gestión de capa	5
	5.1 Funciones de adaptación de sección/trayecto, de terminación de sección y de capa inferior.....	5
	5.2 Terminación de trayecto de transmisión (TP_T) // Trayecto de transmisión (TP).....	11
	5.3 Adaptación de trayecto de transmisión/trayecto virtual (TP/VP_A) // Entidad de multiplexación de trayecto virtual (VPME).....	12
	5.4 Terminación de enlace VP (VPL_T) // Entidad de VP (VPE).....	17
	5.5 Conexión VP (VP_C) // Entidad de conexión VP (VP_C).....	29
	5.6 Terminación VP (VP_T) // Terminación de conexión VP (VPCT).....	30
	5.7 Adaptación trayecto virtual/canal virtual (VP/VC_A) // Entidad de multiplexación de canal virtual (VCME).....	35
	5.8 Terminación de enlace VC (VCL_T) // Entidad de VC (VCE).....	37
	5.9 Conexión VC (VC_C) // Entidad de conexión VC (VC_C).....	50
	5.10 Terminación de conexión VC (VC_T) // Terminación de conexión VC (VCCT).....	50
	5.11 AAL.....	56
	5.12 Requisitos multidifusión/multipunto	56
	5.13 Funciones dependientes del servicio.....	57
	5.14 Requisitos de interfuncionamiento	57
6	Función de coordinación	57
	6.1 Gestión de la configuración	57
	6.2 Gestión de averías.....	59
	6.3 Gestión de prestaciones	59
	6.4 Gestión de contabilidad	59
	6.5 Gestión de seguridad.....	59
7	Funciones de adaptación	64
	7.1 Funciones/requisitos AAL de tipo 1	64
	7.2 Funciones/requisitos AAL de tipo 2	64
	7.3 Funciones/requisitos AAL de tipo 3/4	64
	7.4 Funciones/requisitos AAL de tipo 5	64
	Anexo A – Relación entre el PRM de la RDSI-BA y las representaciones I.326 de un ATM NE	65
	Anexo B – Ejemplos de equipos ATM.....	67
	Apéndice I – Ejemplos de bucles	73

RESUMEN

Esta Recomendación describe los requisitos funcionales detallados de los elementos de red (NE, *network elements*) del ATM sobre la base de la arquitectura funcional general descrita en la Recomendación I.731 acompañante. Los elementos funcionales del equipo ATM (o NE) se describen en términos de una representación equivalente del modelo de referencia de protocolo (PRM, *protocol reference model*) de la RDSI-BA y de la metodología de modelado de equipo derivada de las Recomendaciones G.805 e I.326.

El objetivo de este planteamiento es hacer posible la interoperabilidad entre los NE del ATM independientemente de cualquier implementación específica. Sobre esta base, el equipo ATM se descompone en los elementos funcionales individuales para tanto las capas de transferencia como la gestión de capa. Esta Recomendación describe los requisitos funcionales de cada elemento del modelo de equipo ATM, concretamente para las funciones de capa ATM.

La descomposición funcional detallada de la capa física y la capa de adaptación ATM (AAL) no se tratan aquí, ya que se tratan en otras Recomendaciones (referenciadas).

La descripción de los requisitos funcionales de cada elemento del plano de transferencia y del plano de gestión de capa se dan con suficiente detalle para hacer posible la interoperabilidad entre implementaciones diferentes pero conformes de un NE del ATM.

La transferencia de información requerida entre los elementos funcionales de las capas de transferencia, los correspondientes elementos de gestión de capa y la función de coordinación de la capa de gestión de plano (o del sistema) se describe con detalle. La función de coordinación (de la capa de gestión de plano) proporciona la interfaz interna entre los elementos funcionales de gestión de capa y las funciones de gestión del sistema de NE, que se tratan en la Recomendación I.751 acompañante.

CARACTERÍSTICAS FUNCIONALES DEL EQUIPO DEL MODO DE TRANSFERENCIA ASÍNCRONO

(Ginebra, 1996)

0 Introducción

El modelo de referencia de protocolo de la RDSI-BA se describe en la Recomendación I.321, que descompone el equipo ATM en un plano (de transferencia) de usuario, un plano de gestión de capa, un plano de gestión y un plano de control.

Los planos de usuario y de control se descomponen en una capa física, una capa ATM, una capa de adaptación ATM y funciones de nivel superior. La gestión de plano no puede estar estratificada.

Es posible una mayor descomposición de las capas a fin de definir bloques funcionales que puedan agruparse para proporcionar una descripción lógica de cualquier equipo ATM. La capa ATM puede descomponerse en capas de trayecto virtual y de circuito virtual, y la capa física puede descomponerse en cierto número de capas de trayecto y de sección, según la tecnología de transporte empleada.

Dentro de cada capa del plano de transferencia, la gestión y el procesamiento de la información de usuario pueden describirse en términos de tres elementos funcionales. Éstos soportan la terminación de información específica de capa, la adaptación de información entre capas, y la conexión. Esta metodología proporciona una descripción lógica del equipo que está en concordancia con la visión a nivel de capa del transporte ATM contenida en la Recomendación I.326.

1 Alcance

El objetivo de esta Recomendación es describir los requisitos funcionales de los elementos de red ATM para hacer posible la interoperabilidad. La descripción debe ser lo suficientemente precisa para permitir la interoperabilidad, pero ser genérica para no constreñir la implementación.

Esta Recomendación proporcionará una descripción más detallada de los bloques funcionales identificados en la Recomendación I.731, y define los elementos funcionales contenidos en esos bloques.

Esta Recomendación hará referencia a Recomendaciones existentes cuando éstas contengan descripciones detalladas o especificaciones de un elemento funcional a fin de evitar la duplicación del trabajo. Esta Recomendación proporciona la base para definir en detalle un elemento de red ATM.

2 Referencias

Las Recomendaciones siguientes y otras referencias contienen disposiciones que, mediante su referencia en este texto, constituyen disposiciones de la presente Recomendación. Al efectuar esta publicación estaban en vigor las ediciones indicadas. Todas las Recomendaciones y otras referencias son objeto de revisiones, por lo que se preconiza que los usuarios de esta Recomendación investiguen la posibilidad de aplicar las ediciones más recientes de las Recomendaciones y de otras referencias citadas a continuación. Regularmente se publica una lista de las Recomendaciones UIT-T actualmente vigentes.

- [1] Recomendación G.703 del CCITT (1991), *Características físicas y eléctricas de las interfaces digitales jerárquicas*.
- [2] Recomendación UIT-T G.707 (1996), *Interfaz de nodo de red para la jerarquía digital síncrona*.
- [3] Recomendación UIT-T G.782 (1994), *Tipos y características generales del equipo de la jerarquía digital síncrona*.
- [4] Recomendación UIT-T G.783 (1994), *Características de los bloques funcionales del equipo de la jerarquía digital síncrona*.
- [5] Recomendación UIT-T G.784 (1994), *Gestión de la jerarquía digital síncrona*.
- [6] Recomendación UIT-T G.804 (1993), *Correspondencia de las células ATM con la jerarquía digital pliesíncrona*.

- [7] Recomendación UIT-T G.805 (1995), *Arquitectura funcional genérica de las redes de transporte*.
- [8] Recomendación UIT-T I.326 (1995), *Arquitectura funcional de redes de transporte basadas en el modo de transferencia síncrono*.
- [9] Recomendación UIT-T G.832 (1995), *Transporte de elementos de la jerarquía digital síncrona en redes de la jerarquía digital plesiócrona: Estructuras de trama y multiplexión*.
- [10] Recomendación UIT-T G.957 (1995), *Interfaces ópticas para equipos y sistemas basados en la jerarquía digital síncrona*.
- [11] Recomendación UIT-T I.731 (1996), *Tipos y características generales del equipo del modo de transferencia asíncrono*.
- [12] Recomendación UIT-T I.211 (1993), *Aspectos de servicio de la red digital de servicios integrados de banda ancha*.
- [13] Recomendación UIT-T I.311 (1993), *Aspectos generales de red de la red digital de servicios integrados de banda ancha*.
- [14] Recomendación I.321 del CCITT (1991), *Modelo de referencia de protocolo RDSI-BA y su aplicación*.
- [15] Recomendación UIT-T I.353 (1993), *Eventos de referencia para la definición de los parámetros de calidad generales y funcionamiento de la red digital de servicios integrados*.
- [16] Recomendación UIT-T I.356 (1993), *Calidad de transferencia de células en la capa de modo de transferencia asíncrono de la red digital de servicios integrados de banda ancha*.
- [17] Recomendación UIT-T I.361 (1995), *Especificación de la capa modo de transferencia asíncrono de la red digital de servicios integrados de banda ancha*.
- [18] Recomendación UIT-T I.363 (1993), *Especificación de la capa de adaptación del modo transferencia asíncrono de la red digital de servicios integrados de banda ancha*.
- [19] Recomendación UIT-T I.371 (1993), *Control de tráfico y control de congestión en la red digital de servicios integrados de banda ancha*.
- [20] Recomendación UIT-T I.432 (1993), *Especificación de la capa física de la interfaz usuario-red de la red digital de servicios integrados de banda ancha*.
- [21] Recomendación UIT-T I.610 (1995), *Principios y funciones de operaciones y mantenimiento de la red digital de servicios integrados de banda ancha*.
- [22] Recomendación UIT-T Q.2931 (1995), *Red digital de servicios integrados de banda ancha – Sistema de señalización digital de abonado N.º 2 de la red digital de servicios integrados de banda ancha – Especificación de la capa 3 de la interfaz usuario-red para el control de la llamada conexión/básica*.
- [23] Recomendación UIT-T Q.2761 (1995), *Red digital de servicios integrados de banda ancha – Descripción funcional de la parte usuario de la red digital de servicios integrados de banda ancha del sistema de señalización N.º 7*.
- [24] Recomendación UIT-T Q.2762 (1995), *Red digital de servicios integrados de banda ancha – Funciones generales de mensajes y señales de la parte usuario de la red digital de servicios integrados de banda ancha del sistema de señalización N.º 7*.
- [25] Recomendación UIT-T Q.2763 (1995), *Red digital de servicios integrados de banda ancha – Parte usuario de la red digital de servicios integrados de banda ancha del sistema de señalización N.º 7 – Formatos y códigos*.
- [26] Recomendación UIT-T Q.2764 (1995), *Red digital de servicios integrados de banda ancha – Parte usuario de la red digital de servicios integrados de banda ancha del sistema de señalización N.º 7 – Procedimientos de llamada básica*.
- [27] Recomendación UIT-T Q.2120 (1995), *Protocolo de metaseñalización de la red digital de servicios integrados de banda ancha*.
- [28] Recomendación UIT-T O.191¹⁾, *Equipo para evaluar la calidad de la transferencia de células en la capa modo de transferencia asíncrono*.

1) Actualmente en estado de proyecto.

3 Abreviaturas, términos y definiciones

3.1 Abreviaturas

Para los fines de esta Recomendación, se utilizan las siguientes abreviaturas:

AAL	Capa de adaptación ATM (<i>ATM adaptation layer</i>)
AD	Activación/desactivación (<i>activation/deactivation</i>)
AEMF	Función de gestión de equipo ATM (<i>ATM equipment management function</i>)
AESF	Función de señalización de equipo ATM (<i>ATM equipment signalling function</i>)
AIS	Señal de indicación de alarma (<i>alarm indication signal</i>)
ATM	Modo de transferencia asíncrono (<i>asynchronous transfer mode</i>)
CAC	Control de admisión de conexión (<i>connection admission control</i>)
CC	Comprobación de continuidad (<i>continuity check</i>)
CDV	Variación del retardo de célula (<i>cell delay variation</i>)
CLR	Tasa de pérdida de células (<i>cell loss ratio</i>)
CoF	Función de coordinación (<i>coordination function</i>)
CPCS	Subcapa de convergencia de parte común (<i>common part convergence sublayer</i>)
CT	Rótulo de correlación (<i>correlation tag</i>)
CTD	Retardo de transferencia de células (<i>cell transfer delay</i>)
DSS 2	Sistema de señalización digital N.º 2 (<i>digital signalling system No. 2</i>)
FM	Gestión de averías (<i>fault management</i>)
HEC	Control de errores de encabezamiento (<i>header error control</i>)
IWF	Función de interfuncionamiento (<i>inter-working function</i>)
LB	Bucle (<i>loopback</i>)
LCD	Pérdida de delimitación (o delineación) de la célula (<i>loss of cell delineation</i>)
LM	Gestión de capa (<i>layer management</i>)
LMI	Indicación de gestión de capa (<i>layer management indication</i>)
LOC	Pérdida de continuidad (<i>loss of continuity</i>)
LOM	Pérdida de multitrama (<i>loss of multiframe</i>)
LOP	Pérdida de puntero (<i>loss of pointer</i>)
LOS	Pérdida de señal (<i>loss of signal</i>)
MCF	Función de comunicaciones de mensaje (<i>message communications function</i>)
NE	Elemento de red (<i>network element</i>)
NNI	Interfaz de nodo de red (<i>network node interface</i>)
NPC	Control de parámetros de red (<i>network parameter control</i>)
OAM	Operaciones y mantenimiento (<i>operations and maintenance</i>)
OCD	Fuera de delimitación (o de delineación) de célula (<i>out of cell delineation</i>)
PDH	Jerarquía digital plexiócrona (<i>plesiochronous digital hierarchy</i>)
PM	Supervisión de la calidad de funcionamiento (<i>performance management</i>)
POH	Tara de trayecto (<i>path overhead</i>)
QOS	Calidad de servicio (<i>quality of service</i>)
RDSI-BA	Red digital de servicios integrados de banda ancha
RM	Gestión de recursos (<i>resource management</i>)
SAAL	Capa de adaptación ATM de señalización de la RDSI-BA (<i>B-ISDN signalling ATM adaptation layer</i>)
SAP	Punto de acceso al servicio (<i>service access point</i>)
SAR	Segmentación y reensamblado (<i>segmentation and reassembly</i>)

SDH	Jerarquía digital síncrona (<i>synchronous digital hierarchy</i>)
SOH	Tara de sección (<i>section overhead</i>)
SSCS	Subcapa de convergencia específica del servicio (<i>service specific convergence sublayer</i>)
TIM	Discordancia de identificador de traza (<i>trace identifier mismatch</i>)
TM	Medios de transmisión (<i>transmission media</i>)
TP_T	Terminación de trayecto de transmisión (<i>transmission path termination</i>)
TP/VP_A	Adaptación de trayecto de transporte a trayecto virtual (<i>transport path to virtual path adaptation</i>)
UNEQ	Señal de no equipado (<i>unequipped signal</i>)
UNI	Interfaz usuario-red (<i>user network interface</i>)
UPC	Control de parámetros de utilización (<i>usage parameter control</i>)
VC	Canal virtual (<i>virtual channel</i>)
VCCT	Terminación de conexión VC (<i>VC connection termination</i>)
VCI	Identificador de VC (<i>VC identifier</i>)
VCL	Enlace de VC (<i>VC link</i>)
VP	Trayecto virtual (<i>virtual path</i>)
VPCT	Terminación de conexión VP (<i>VP connection termination</i>)
VPI	Identificador de VP (<i>VP identifier</i>)
VPL	Enlace de VP (<i>VP link</i>)
VPME	Entidad de multiplexación de VP (<i>VP multiplexing entity</i>)
VP/VC_A	Adaptación de trayecto virtual a canal virtual (<i>virtual path to virtual channel adaptation</i>)

3.2 Definiciones

Esta Recomendación utiliza términos definidos en otras Recomendaciones UIT-T referenciadas.

4 Descripción funcional general del equipo ATM

El modelo funcional de elemento de red ATM generalizado viene descrito por un conjunto de funciones de transporte: una función de conexión, una función de terminación y una función de adaptación. Estas funciones de transporte y sus relaciones se definen en las Recomendaciones G.805 e I.326 y se ilustran en la Figura 4-1. El modelo funcional de elemento de red ATM se describe por tanto por medio de estas funciones de transporte, o grupos lógicos de estas funciones, denominados bloques funcionales.

La Figura 4-2 ilustra una representación lógica generalizada de funciones que pueden combinarse para describir una arquitectura funcional de elemento de red. Esta representación constituye un modelo funcional general para un elemento de red ATM y se basa en los principios de arquitectura de red referenciados y tratados en la Recomendación I.731. En general, este modelo de elemento de red ATM está estratificado con arreglo al modelo de red de transporte ATM indicado en la Recomendación I.326 y en el modelo de referencia de protocolo (PRM, *protocol reference model*) de la RDSI indicado en la Recomendación I.321.

La arquitectura funcional general de un elemento de red ATM en la representación PRM se ilustra en la Figura 4-3. La representación PRM del modelo general de elemento de red ATM es funcionalmente equivalente a la representación I.326, que se describe en el Anexo A.

En la Figura 4-2 se definen los puntos de referencia A y B para indicar direccionalidad del flujo de información. Las funciones de transporte se distinguen por esta indicación de direccionalidad [por ejemplo, VPL_T_T (A a B) y VPL_T_T (B a A)]. Además, se define el punto de referencia X en la Figura 4-2 para relacionar la arquitectura funcional de elemento de red ATM indicada en esta Recomendación con otras arquitecturas funcionales de elemento de red desarrolladas en otras Recomendaciones UIT-T, por ejemplo, G.782-G.783 para los elementos de red de la SDH. Por ejemplo, el punto de referencia X corresponde al punto de referencia H en G.783 (para los trayectos de orden superior de la SDH VC-3, VC-4 y VC-4-Xc) o el punto de referencia L en la Recomendación G.783 (para los trayectos de orden inferior de la SDH VC-11, VC-12, VC-2, VC-2-mc, VC-3), dependiendo del tipo de trayecto SDH que transporta el ATM.

El Cuadro 4-1 presenta una sinopsis de la descomposición en bloques funcionales de los bloques funcionales de transferencia y de gestión de capa. Este modelo funcional es genérico y no entraña ninguna descomposición física concreta de funciones ni implementación. No obstante, debe mantenerse el ordenamiento lógico de las funciones indicadas en el Cuadro 4-1.

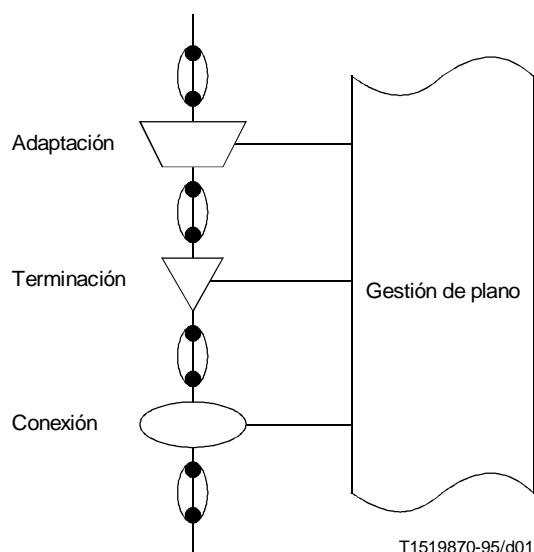


FIGURA 4-1/I.732

Principios de modelado funcional

5 Funciones de transferencia y funciones de gestión de capa

Esta cláusula describe con detalle las funciones de transferencia y las funciones de gestión de capa de un elemento de red (NE) del ATM. La función de coordinación (CoF) y la LMI que aparecen en esta cláusula corresponden a las LMI enumeradas en la cláusula 6.

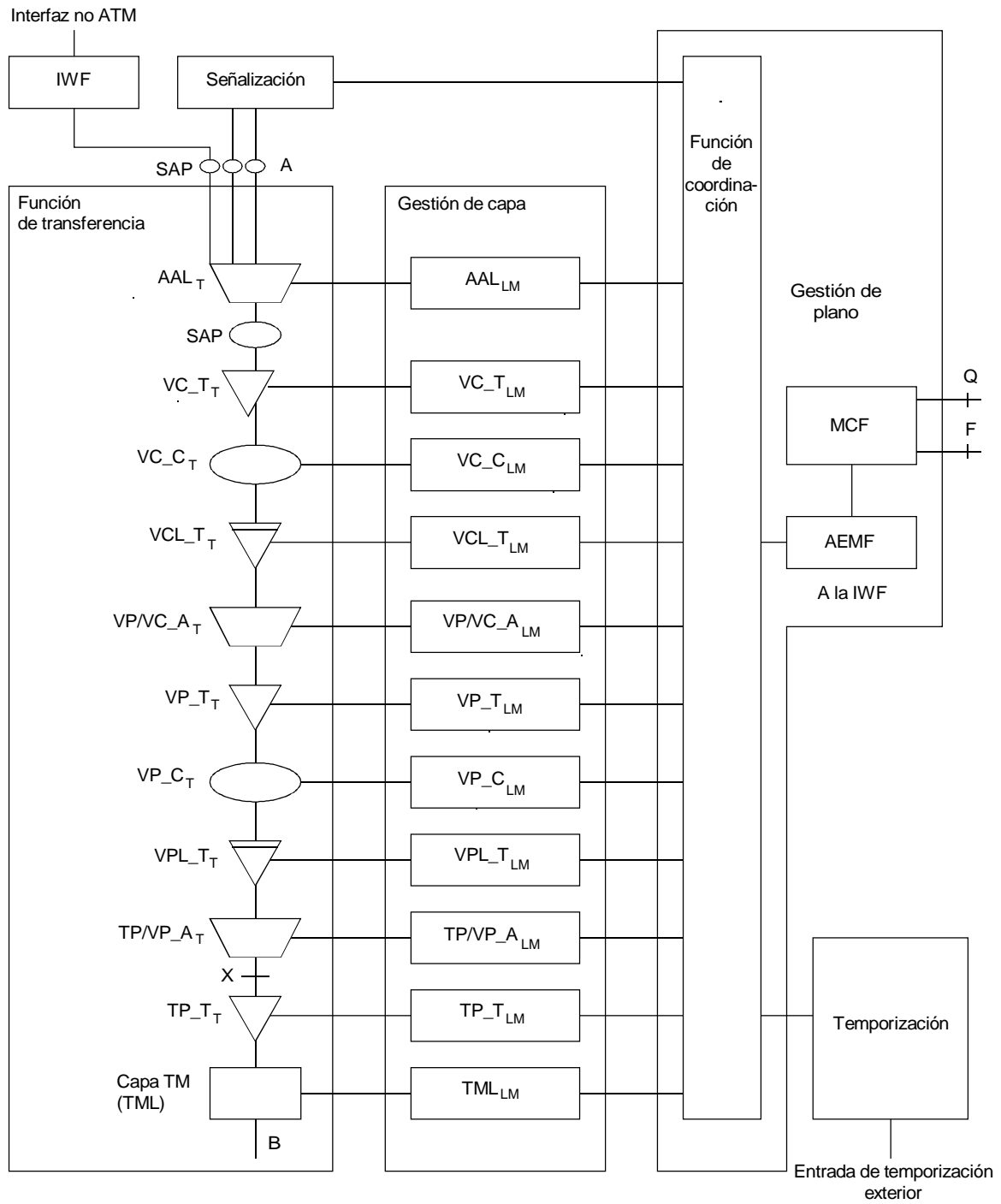
5.1 Funciones de adaptación de sección/trayecto, de terminación de sección y de capa inferior

Las funciones de adaptación de sección/trayecto, de terminación de sección y de capa física inferior aplicables a los NE del ATM son independientes del procesamiento de las células ATM. Estas funciones están directamente asociadas con la capa física. Incluyen:

- 1) conversión electro-óptica;
- 2) codificación de línea;
- 3) generación y recuperación de tramas de transmisión;
- 4) procesamiento de taras de transmisión.

Permiten la terminación de entrada/salida del trayecto del medio físico, de la sección múltiplex del medio físico, y de las capas de niveles inferiores (por ejemplo, capa fotónica), que se describen en las actuales Recomendaciones UIT-T relativas a las PDH y SDH. Las especificaciones de capa física de los NE del ATM cumplirán la Recomendación I.432 sobre los tipos de interfaz usuario-red (UNI) de la RDSI-BA y las Recomendaciones G.707, G.804, G.832, G.957 y G.703 sobre los tipos de interfaz de nodo de red (NNI) de la RDSI-BA.

No se especifica aquí el soporte de tipos adicionales de interfaz, pero no se excluyen como opciones nacionales o del proveedor de red.

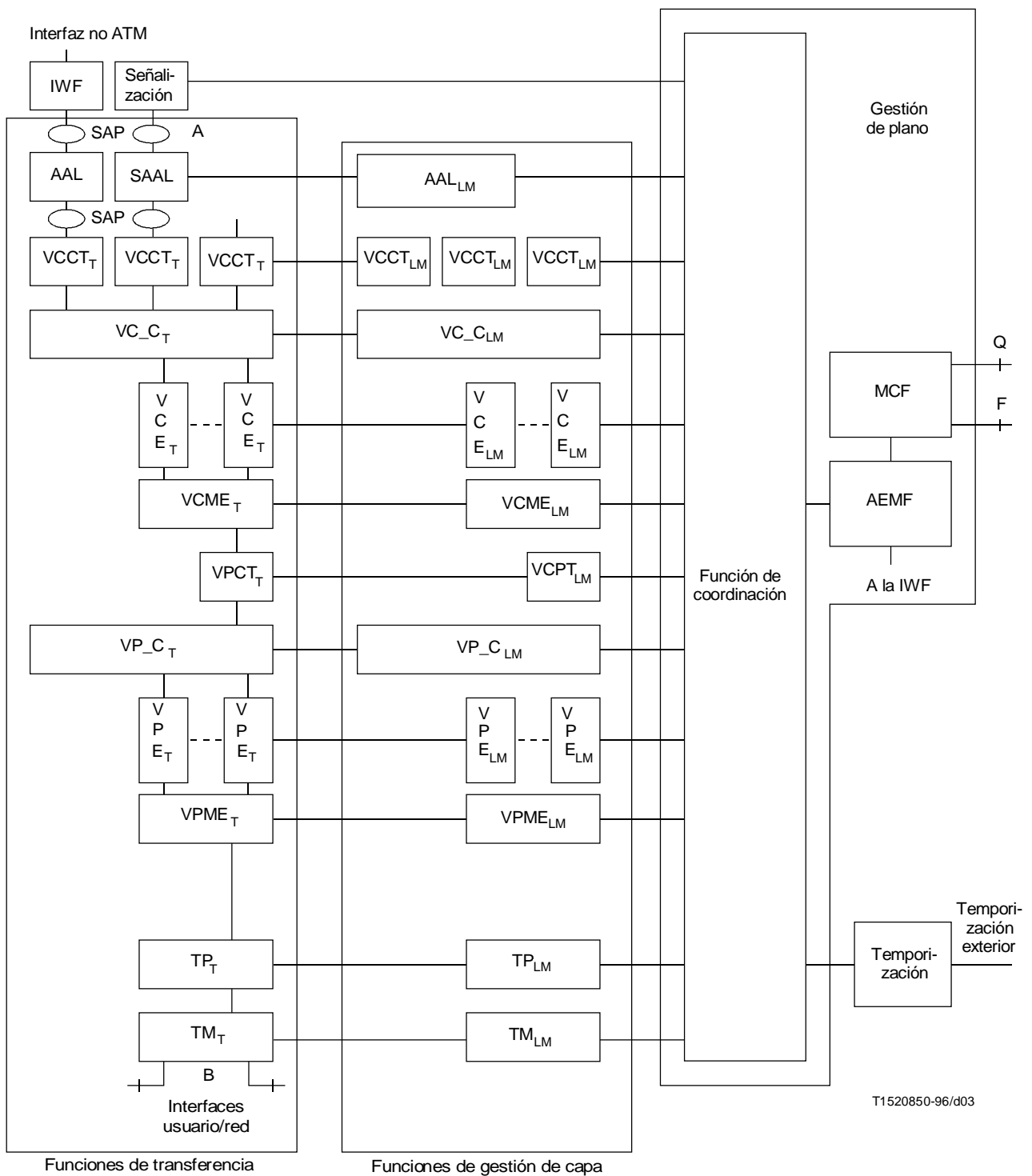


NOTA – La gestión de las capas AAL y superiores no se describe en esta Recomendación.

T1519880-95/d02

FIGURA 4-2/I.732

Arquitectura funcional general de un NE de ATM (representación I.326)



NOTA – La gestión de capa de las capas AAL y superiores no se describe en esta Recomendación.

FIGURA 4-3/I.732
Arquitectura funcional general de un NE de ATM (representación PRM I.321)

CUADRO 4-1/I.732

Descomposición funcional

Nivel		Función	B a A		A a B	
PRM	Rec. I.326		Descripción de la función		Descripción de la función	
			Transferencia	Gestión de capa	Transferencia	Gestión de capa
AAL	AAL	- SAR - CPCS - SSSC (Rec. I.363)	- AAL1 - AAL2 - AAL3/4 - AAL5 - SAAL		- AAL1 - AAL2 - AAL3/4 - AAL5 - SAAL	
VCCT	VC_T	Células F5 OAM	Extracción de células F5 OAM	Procesamiento de células F5 OAM	Inserción de células F5 OAM	Procesamiento de células F5 OAM
VC_C	VC_C	Interconexión de enlaces	Interconexión de enlaces VC	Asociación de enlaces VC	Interconexión de enlaces VC	Asociación de enlaces VC
VCE	VCL_T	F5 OAM Gestión de recursos Supervisión no intrusiva de F5 OAM Conformación (Nota 1) VC UPC/NPC Medición de utilización de VC Fijación de EFCI Fijación de VCI	Ins/ext de células F5 OAM Células de gestión de recursos Copia de células F5 OAM e-t-e y de segmento Conformación de tráfico VC Comprobación de cumplimiento de VC y acción correctiva si es necesario Detección de llegada de células	Reglas restringidas para la ins/ext de células Procesamiento de células de gestión de recursos Procesamiento de células F5 OAM e-t-e y de segmento Descriptor de tráfico Descriptor de tráfico, contadores de células descartadas y de células rotuladas Cuenta de células entrantes por VC para CLP = 0 + 1 y CLP = 0	Ins/ext de células F5 OAM Células de gestión de recursos Copia de células F5 OAM e-t-e y de segmento Conformación de tráfico VC Detección de llegada de células Fijación del bit EFCI del campo PTI para indicación de congestión usuario Fijación de campo VCI	Reglas restringidas para la ins/ext de células Procesamiento de células de gestión de recursos Procesamiento de células F5 OAM e-t-e y de segmento Descriptor de tráfico Cuenta de células entrantes por VC para CLP = 0 + 1 y CLP = 0 Generación de EFCI Traducción de VCI
VCME	VP/ VC_A	Mux de VC Control de congestión Metaseñalización	Demultiplexación de los VC con arreglo a los valores VCI Descarte selectivo de células (basado en CLP) Extracción de células de metaseñalización		Multiplexación de VC Descarte selectivo de células (basado en CLP) Inserción de células de metaseñalización	

CUADRO 4-1/I.732 (continuación)

Descomposición funcional

Nivel		Función	B a A		A a B	
PRM	Rec. I.326		Descripción de la función		Descripción de la función	
			Transferencia	Gestión de capa	Transferencia	Gestión de capa
VCME	VP/ VC_A	Procesamiento de VCI	Lectura de VCI; descarte de células con VCI no válido	Verificación de célula VCI no válida. Cuenta de células con VCI no válido		
VPCT	VP_T	Células F4 OAM	Extracción de células F4 OAM	Procesamiento de células F4 OAM	Inserción de células F4 OAM	Procesamiento de células F4 OAM
VP_C	VP_C	Interconexión de enlaces	Interconexión de enlaces VP	Asociación de enlaces VP	Interconexión de enlaces VP	Asociación de enlaces VP
VPE	VPL_T	Células F4 OAM Gestión de recursos Supervisión no intrusiva de F4 OAM Medición de utilización de VP Conformación (Nota 1) VP UPC/NPC Fijación de EFCI Fijación de VPI	Ins/ext de células F4 OAM Células de gestión de recursos Copia de células F4 OAM e-t-e y de segmento Conformación de tráfico VP Comprobación de conformidad de VP y acción correctiva si está activada	Reglas restringidas para la ins/ext de células Procesamiento de células de gestión de recursos Procesamiento de células F4 OAM e-t-e y de segmento Cuenta de células entrantes por VP Descriptor de tráfico Descriptor de tráfico, cuenta de células descartadas y de células rotuladas	Ins/ext de células F4 OAM Células de gestión de recursos Copia de células F4 OAM e-t-e y de segmento Conformación de tráfico VP Fijación del bit EFCI del campo PTI para señalización de congestión de usuario Fijación de campo VPI	Reglas restringidas para la ins/ext de células Procesamiento de células de gestión de recursos Procesamiento de células F4 OAM e-t-e y de segmento Cuenta de células salientes por VP Descriptor de tráfico Generación de EFCI Traducción de VPI
VPME	TP/ VP_A	Mux de VP Control de congestión Procesamiento de VPI	Demultiplexación de los VP con arreglo a los valores VPI Descarte selectivo de células (basado en CLP) Lectura de VPI; y descarte de células no asignadas y células con VPI no válido	Act/desact del descarte de células basado en la detección de congestión Verificación de células con VPI no válido. Cuenta de células con VPI no válido	Multiplexación de los VP en TP Descarte selectivo de células (basado en CLP)	Act/desact del descarte de células basado en la detección de congestión

CUADRO 4-1/I.732 (fin)

Descomposición funcional

Nivel		Función	B a A		A a B	
PRM	Rec. I.326		Descripción de la función		Descripción de la función	
			Transferencia	Gestión de capa	Transferencia	Gestión de capa
VPME	TP/ VP_A	GFC Procesamiento de encabezamiento Medición de utilización de TP Desacoplamiento de la velocidad de células	Lectura del campo GFC (si es aplicable) Lectura de encabezamiento y descarte de células con patrón de encabezamiento no válido Detección de llegada de células Descarte de células en reposo	Procesamiento de GFC Cuenta de células entrantes por TP	Fijación de un campo GFC en una célula no asignada o inserción de células no asignadas Detección de llegada de células Inserción de células en reposo	Procesamiento de GFC Cuentas de células salientes por TP
		Procesamiento de HEC Aleatorización Delimitación de célula Correspondencia	Verificación de encabezamiento, corrección (si es aplicable) y descarte de células HEC no válidas Desaleatorización de campo de información de célula Delimitación de célula Extracción de trenes de células	Evento de HEC no válido. Evento de descarte de célula HEC no válido. Act/desact del modo corrección Detección de defectos LCD Contador de eventos de anomalía OCD y acciones consiguientes	Generación de HEC Aleatorización de campo de información de célula Correspondencia de trenes de células	
TP	TP_T	Terminación de trayecto de transmisión SDH o PDH	Extracción de tara de trayecto de transmisión	Procesamiento de tara de trayecto de transmisión	Inserción de tara de trayecto de transmisión	Procesamiento de tara de trayecto de transmisión
TM	TML					
<p>NOTAS</p> <p>1</p> <ul style="list-style-type: none"> - La función de conformación no puede estar presente en el NE. - Si está presente, la función de conformación puede ser activada/desactivada en el lado egreso o en el lado ingreso por conexión. - La función de conformación no debe ser activada simultáneamente de B a A y de A a B en la misma conexión. <p>2</p> <ul style="list-style-type: none"> - No todas esas funciones tienen que estar presentes en un elemento de red determinado. - Funciones de terminación de enlace seleccionadas pueden convertirse en función de terminación de segmento mediante acción de gestión. - La extracción de la metaseñalización podría estar en la VCL_T o VC_T. 						

5.1.1 Interfaz a 155,52 Mbit/s de la SDH

La velocidad y el formato de la interfaz se ajustarán al nivel STM-1 de la SDH indicado en las Recomendaciones G.707 e I.432. Estas funciones se definen en la Recomendación G.783.

5.1.2 Interfaz a 622,08 Mbit/s de la SDH

La velocidad y el formato de la interfaz se ajustarán al nivel STM-4 de la SDH indicado en las Recomendaciones G.707 e I.432. Estas funciones se definen en la Recomendación G.783.

5.1.3 Interfaz a 2488,32 Mbit/s de la SDH

La velocidad y el formato de la interfaz se ajustarán al nivel STM-16 de la SDH indicado en la Recomendación G.707. Estas funciones se definen en la Recomendación G.783.

5.1.4 Interfaz a 9953,28 Mbit/s de la SDH

La velocidad y el formato de la interfaz se ajustarán al nivel STM-64 de la SDH indicado en la Recomendación G.707.

5.1.5 Velocidad basada en la PDH

La velocidad y el formato de la interfaz se ajustarán a los niveles de la PDH indicados en la Recomendación G.703.

5.1.6 UNI basada en células

Para interfaces basadas en células, la funcionalidad cumplirá la Recomendación I.432.

5.2 Terminación de trayecto de transmisión (TP_T) // Trayecto de transmisión (TP)

La función TP_T termina un trayecto de transmisión mediante la extracción e inserción de la tara apropiada. Son aplicables aquí los trayectos SDH y PDH.

Las especificaciones de la tara SDH apropiada cumplirán la Recomendación G.707. La función TP_T de la SDH se define más detenidamente en la Recomendación G.783.

Las especificaciones para la tara PDH apropiada cumplirán las Recomendaciones G.804 y G.832.

La información obtenida de/proporcionada a la gestión del plano se define en la Recomendación G.783 para interfaces SDH.

Véanse los Cuadros 5-1(A) y 5-1(B).

CUADRO 5-1(A)/I.732

Descomposición funcional [TP_T // TP (B a A)]

Nivel B a A		Función	Función de transferencia			Función de gestión de capa	CoF LMI
PRM	Rec. I.326		Descripción	Informe a la LM	Control desde la LM	Descripción	
TP	TP_T	Terminación de trayecto de transmisión SDH o PDH	Extracción de tara de trayecto de transmisión	POH		NOTA – Los bloques funcionales TP_T y TP_TLM cumplirán las Recs. G.783 y G.707 para la SDH, y las Recs. G.832/G.804 para la PDH	FM1 FM2

Descomposición funcional [TP_T // TP (A a B)]

Nivel A a B		Función	Función de transferencia			Función de gestión de capa	CoF LMI
PRM	Rec. I.326		Descripción	Informe a la LM	Control desde la LM	Descripción	
TP	TP_T	Terminación de trayecto de transmisión SDH o PDH	Inserción de tara de trayecto de transmisión		POH	NOTA – Los bloques funcionales TP_T _T y TP_T _{LM} cumplirán las Recs. G.783 y G.707 para la SDH, y las Recs. G.832/G.804 para la PDH	FM1 FM2

5.3 Adaptación de trayecto de transmisión/trayecto virtual (TP/VP_A) // Entidad de multiplexación de trayecto virtual (VPME)

Esta función adapta una estructura de célula ATM a una estructura de señal de trayecto de transmisión.

Véanse los Cuadros 5-2(A) y 5-2(B).

5.3.1 TP/VP_A // VPME (B a A)**5.3.1.1 Correspondencia****5.3.1.1.1 Función de transferencia**

El tren de células se extraerá de la cabida útil del trayecto de transmisión, que cumplirá la Recomendación G.707 para la SDH y la G.804 para la PDH.

5.3.1.2 Delimitación de células**5.3.1.2.1 Función de transferencia**

La delimitación de células se realiza en el tren de células continuo extraído de las tramas TP. El algoritmo de delimitación de células debe cumplir la Recomendación I.432.

La función de transferencia proporcionará indicaciones del evento anomalía OCD a la gestión de capa.

5.3.1.2.2 Función de gestión de capa

La detección de defectos LCD cumplirá la Recomendación I.432.

5.3.1.3 Aleatorización**5.3.1.3.1 Función de transferencia**

Para la SDH y PDH, el campo de información de cada célula es desaleatorizado con un polinomio aleatorizador autosincronizado $X^{43} + 1$. El funcionamiento del desaleatorizador cumplirá las Recomendaciones I.432 para la SDH y G.804 para PDH.

5.3.1.4 Procesamiento de HEC**5.3.1.4.1 Función de transferencia**

La verificación y corrección HEC se efectuarán de acuerdo con la Recomendación I.432. Se descartarán las células con respecto a las cuales se haya determinado que su patrón HEC no es válido y no puede ser corregido.

La función de transferencia proporcionará a la gestión de capa indicaciones de evento de HEC no válido y de evento de descarte de célula HEC no válido.

Descomposición funcional [TP/VP_A // VPME (B a A)]

Nivel B a A		Función	Función de transferencia			Función de gestión de capa	CoF LMI	
PRM	Rec. I.326		Descripción	Informe a la LM	Control desde la LM	Descripción		
VPME	TP/VP_A	Correspondencia	Extracción de trenes de células					
		Delimitación de célula	Anomalía OCD de delimitación de célula	Evento de anomalía OCD		Cuenta de eventos de anomalía OCD, detección de defectos LCD (0-4 ms de duración de anomalía OCD) y acciones consiguientes	FM3 FM4	
		Aleatorización	Desaleatorización de campo de información de célula					
		Procesamiento de HEC	Verificación de HEC, corrección de encabezamiento (si es aplicable) y descarte de célula HEC no válida	Evento de HEC no válido. Evento de descarte de célula HEC no válido		Act /desact	Cuenta de eventos HEC no válidos. Cuenta de descartes de célula HEC no válidos Selección de modo de corrección	
		Desacoplamiento de velocidad de células	Descarte de células en reposo					
		Medición de utilización	Detección de llegada de células	Evento de célula		Act/desact	Cuenta de células entrantes	
		Verificación de encabezamiento y medición de control de protocolo	Lectura del encabezamiento; descarte de células con patrón de encabezamiento no válido	Evento HEC no válido. Evento de descarte de célula HEC no válido			Cuenta de eventos HEC no válidos. Cuenta de eventos de descarte de célula HEC no válidos. (Nota 1)	
		GFC (Nota 2)	Lectura del campo GFC (si es aplicable)	GFC			Procesamiento de GFC (Recs. I.150, I.361)	
		Verificación de VPI	Lectura de VPI; descarte de células no asignadas y de células con VPI no válido	VPI		Instrucción de descarte	Cuenta de células con VPI no válido (Nota 1)	

CUADRO 5-2(A)/I.732 (fin)

Descomposición funcional [TP/VP_A // VPME (B a A)]

Nivel B a A		Función	Función de transferencia			Función de gestión de capa	CoF LMI
PRM	Rec. I.326		Descripción	Informe a la LM	Control desde la LM	Descripción	
VPME	TP/VP_A	Control de congestión (Nota 2)	Descarte selectivo de células (basado en CLP)	Evento de descarte de célula	Instrucción de descarte	Activación/desactivación del descarte de células basado en la detección de congestión	
		Mux de VP	Demultiplexación de VP con arreglo al valor de VPI				
NOTAS							
1 Hay un contador común para el descarte células con encabezamiento no válido, VPI no válido, VCI no válido.							
2 Esta función es opcional.							

CUADRO 5-2(B)/I.732

Descomposición funcional [TP/VP_A // VPME (A a B)]

Nivel A a B		Función	Función de transferencia			Función de gestión de capa	CoF LMI
PRM	Rec. I.326		Descripción	Informe a la LM	Control desde la LM	Descripción	
VPME	TP/VP_A	Mux de VP	Multiplexación de VP al TP				
		Control de congestión (Nota)	Descarte selectivo de células (basado en CLP)	Evento de descarte de célula	Instrucción de descarte	Activación/desactivación del descarte de células basado en la detección de congestión	
		GFC (Nota)	Fijación del campo GFC en una célula asignada o inserción de células no asignadas			Procesamiento de GFC (Recs. I.150, I.361)	
		Medición de utilización	Detección de llegada de células	Evento de célula	Act/desact	Cuenta de células entrantes	
		Desacoplamiento de velocidad de células	Inserción de células en reposo				
		Procesamiento de HEC	Generación de HEC				
		Aleatorización	Aleatorización de campos de información de célula				
		Correspondencia	Correspondencia de trenes de células				
NOTA – Esta función es opcional.							

5.3.1.4.2 Función de gestión de capa

Se mantiene una cuenta de los eventos de HEC no válidos y de los eventos de descarte de célula HEC no válidos con comprobación de cruces de umbral. El modo de corrección HEC puede ser activado/desactivado por la AEMF. El modo de corrección HEC debe ser activado por defecto.

5.3.1.5 Desacoplamiento de la velocidad de células

5.3.1.5.1 Función de transferencia

Las células en reposo son extraídas del tren de células.

5.3.1.6 Medición de utilización de TP

5.3.1.6.1 Función de transferencia

La recepción de células es indicada a la gestión de capa.

5.3.1.6.2 Función de gestión de capa

Las células recibidas se cuentan para fines de medición de utilización de TP. Los resultados de medición se mantienen y se comunican periódicamente a la AEMF. El cómputo de células es activado/desactivado por la AEMF.

5.3.1.7 Verificación del encabezamiento de célula

5.3.1.7.1 Función de transferencia

El NE del ATM verificará que los cuatro primeros octetos del encabezamiento de célula de ATM son reconocibles por tener un patrón de encabezamiento válido. Las células con patrones de encabezamiento no reconocido se descartarán. Se proporciona a la gestión de capa un evento de descarte de célula con encabezamiento no válido.

5.3.1.7.2 Función de gestión de capa

En la Recomendación I.361 se han definido valores específicos del encabezamiento de célula para su utilización por la capa física, por ejemplo, células en reposo y células OAM de capa física. El NE del ATM procesará estas células de acuerdo con los procedimientos definidos en la Recomendación I.361.

Los patrones de encabezamiento no válidos de las TP-T basadas en la SDH/PDH son los siguientes (excepto la célula en reposo) (p = cualquier valor):

UNI	GFC pppp	VPI 0000 0000	VCI 0000 0000 0000 0000	PTI ppp	CLP 1
NNI		VPI 0000 0000 0000	VCI 0000 0000 0000 0000	PTI ppp	CLP 1

Se cuentan estos eventos de descarte por encabezamiento no válido. Se mantiene una cuenta común de descartes de células con encabezamiento VPI/VCI no válido con comprobación de cruce de umbral fijo.

5.3.1.8 GFC

5.3.1.8.1 Función de transferencia

La función GFC es una opción en las UNI. Si está presente, la función GFC se ajustará a las Recomendaciones I.150 e I.361.

5.3.1.8.2 Función de gestión de capa

Si está presente, la función de gestión de capa GFC se ajustará a las Recomendaciones I.150 e I.361.

5.3.1.9 Verificación de VPI

5.3.1.9.1 Función de transferencia

El NE de ATM verificará que el VPI de célula recibido es válido. Si se determina que el VPI no es válido (es decir, VPI fuera de gama o no asignado), se descartará la célula. Se proporciona a la gestión de capa una indicación de un evento de descarte de célula VPI no válida.

5.3.1.9.2 Función de gestión de capa

Se cuentan los eventos de descartes de célula con VPI no válido. Se mantiene una cuenta común de descartes de células con encabezamiento/VPI/VCI no válido con comprobación de cruce de umbral regulable.

5.3.1.10 Control de congestión

5.3.1.10.1 Función de transferencia

Descarte selectivo de células según el valor de CLP.

Si hay presente una función descarte selectivo de células, en el caso de congestión, las células con CLP = 1 son objeto de descarte antes que las células con CLP = 0. Véanse en la Recomendación I.371 más detalles sobre el uso de la CLP.

5.3.1.10.2 Función de gestión de capa

Queda en estudio.

5.3.1.11 Demultiplexación de VP

Esta función hace posible que el flujo de células se separe lógicamente en flujos individuales según los valores de VPI.

5.3.2 TP/VP_A // VPME (A a B)

5.3.2.1 Multiplexación de VP

Esta función hace posible combinar lógicamente flujos de células individuales para formar una sola célula, según los valores de VPI.

5.3.2.2 Control de congestión

5.3.2.2.1 Función de transferencia

Descarte selectivo de células según el valor de CLP.

Si hay presente una función descarte selectivo de células, en el caso de congestión, las células con CLP = 1 son objeto de descarte antes que las células con CLP = 0. Véanse en la Recomendación I.371 más detalles sobre el uso de la CLP.

5.3.2.2.2 Función de gestión de capa

Queda en estudio.

5.3.2.3 GFC

5.3.2.3.1 Función de transferencia

La función GFC es una opción en interfaces UNI. Si está presente, la función GFC debe cumplir las Recomendaciones I.150 e I.361.

5.3.2.3.2 Función de gestión de capa

Si está presente, la función GFC debe cumplir las Recomendaciones I.150 e I.361.

5.3.2.4 Medición de utilización de TP

5.3.2.4.1 Función de transferencia

La recepción de células es indicada a la gestión de capa.

5.3.2.4.2 Función de gestión de capa

Las células recibidas se cuentan para fines de medición de células salientes. Los resultados de medición se mantienen y se comunican periódicamente a la AEMF. Este cómputo de células es activado/desactivado por la AEMF.

5.3.2.5 Desacoplamiento de la velocidad de células

5.3.2.5.1 Función de transferencia

Las células en reposo se insertan en el tren de células para adaptar la velocidad de la cabida útil de TP según la Recomendación I.432. El formato de la célula en reposo debe cumplir la Recomendación I.432.

5.3.2.6 Procesamiento de HEC

5.3.2.6.1 Función de transferencia

El valor HEC de cada célula se calcula e inserta en el campo HEC. El método de cálculo del valor HEC cumplirá la Recomendación I.432.

5.3.2.7 Aleatorización

5.3.2.7.1 Función de transferencia

El campo de información de cada célula es aleatorizado con un polinomio aleatorizador autosincronizado $X^{43} + 1$. El funcionamiento del aleatorizador cumplirá la Recomendación I.432.

5.3.2.8 Correspondencia de trenes de células

5.3.2.8.1 Función de transferencia

El tren de células se insertará en la cabida útil del trayecto de transmisión según las Recomendaciones G.707 para la SDH y G.804 para la PDH. Las fronteras de células se alinean con las fronteras de octetos de TP.

5.4 Terminación de enlace VP (VPL_T) // Entidad de VP (VPE)

Véanse el Cuadro 5-3(A), la Figura 5-1(A), el Cuadro 5-3(B) y la Figura 5-1(B).

5.4.1 VPL_T // VPE (B a A)

5.4.1.1 Medición de utilización de VP

5.4.1.1.1 Función de transferencia

La recepción de células VPC es indicada a la gestión de capa.

5.4.1.1.2 Función de gestión de capa

Las células recibidas son contadas para fines de medición de utilización. Se mantendrán las siguientes cuentas:

- 1) cuenta del total de células VPC recibidas con $CLP = 0 + 1$;
- 2) cuenta del total de células VPC recibidas con $CLP = 0$. Esta cuenta sólo se mantiene cuando se utiliza la opción CLP. Véase 5.4.1.2, que trata de UPC/NPC.

Los resultados de medición se mantienen y comunican periódicamente a la AEMF. El cómputo de células es activado/desactivado por la AEMF.

5.4.1.2 VP UPC/NPC

El UPC/NPC puede efectuarse en cada conexión VP para detectar violaciones de parámetros de tráfico negociados con el fin de proteger la QOS de otras VPC. Puede necesitarse el uso de UPC para una VPL_T asociada con una TP_T configurada como una UNI. El uso de NPC es opcional para una VPL_T asociada con una TP_T configurada como una NNI. Las acciones y requisitos del UPC/NPC se describen en la Recomendación I.371.

NOTA – El uso de UPC en equipo ATM en el lado usuario del punto de referencia S y T es opcional.

La función VP UPC/NPC es activada/desactivada por la AEMF.

Descomposición funcional [VPL_T // VPE (B a A)]

Nivel B a A		Función	Función de transferencia			Función de gestión de capa	CoF LMI
PRM	Rec. I.326		Descripción	Informe a la LM	Control desde la LM	Descripción	
VPE	VPL_T	Medición de utilización (Nota 2)	Detección de llegada de células	Eventos de células Valor CLP	Act/desact	Cuenta de células entrantes para CLP = 0 + 1 y CLP = 0	
		VP UPC/NPC (Notas 2 y 4)	Comprobación de conformidad de VP y acción correctiva si está activada	Descarte de células y evento de rotulación	Act/desact	Descriptor de tráfico Cuenta de células descartadas para CLP = 0 + 1 y CLP = 0 Cuenta de células rotuladas	
		Conformación (Notas 2 y 3)	Conformación de tráfico VP		Act/desact	Descriptor de tráfico	
		Supervisión no intrusiva de F4 AIS/RDI OAM	Copia de células AIS/RDI OAM	Cabida útil de células AIS/RDI OAM	Act/desact de monitorización no intrusiva de F4 AIS/RDI	Procesamiento de células F4 AIS/RDI OAM. Información de estado AIS/RDI a la AEMF	Véase 6.2.2
		Supervisión no intrusiva de F4 CC OAM	Detección de llegada de células	Informe de evento de células	Act/desact de monitorización no intrusiva de F4 CC	Informe defecto LOC a la AEMF	FM5
		Supervisión no intrusiva de F4 PM OAM (Nota 4)	Copia de células PM OAM de extremo a extremo y de segmento	Cabida útil de célula PM OAM	Act/desact de monitorización no intrusiva de F4 PM	Procesamiento de células F4 PM OAM de extremo a extremo y de segmento. Informe de resultados de prestaciones a la AEMF	PM1/ PM2
		Gestión de recursos	Células de gestión de recursos			Procesamiento de células de gestión de recursos	
		F4 AIS OAM	Inserción de células F4 AIS OAM		Cabida útil de célula AIS OAM	Inserción de células F4 AIS OAM	FM2 FM4 FM5
		Extracción de F4 CC OAM de segmento	Extracción de células F4 CC OAM	Extracción de célula CC OAM		Determinación e informe de la condición LOC	FM5
		Inserción de F4 CC OAM de segmento	Inserción de células F4 CC OAM		Cabida útil de célula CC OAM	Generación de célula F4 CC OAM	
		Extracción de F4 PM OAM de segmento (Nota 4)	Extracción de células F4 PM OAM de segmento	Cabida útil de célula PM OAM		Procesamiento de célula F4 PM OAM. Informe de medición de error	PM3 PM4 PM28

Descomposición funcional [VPL_T // VPE (B a A)]

Nivel B a A		Función	Función de transferencia			Función de gestión de capa	CoF LMI
PRM	Rec. I.326		Descripción	Informe a la LM	Control desde la LM	Descripción	
VPE	VPL_T	Inserción de F4 PM OAM de segmento	Inserción de células F4 PM OAM de segmento		Cabida útil de célula PM OAM	Generación de células F4 PM OAM en un punto de terminación de segmento	PM5 PM27
		Bucle F4 en un punto de origen	Inserción de célula LB de segmento o de extremo a extremo	Activación de temporizador	Célula LB	AEMF activa la generación de célula LB	FM21
			Copia o extracción de célula LB de segmento o de extremo a extremo	Célula LB	Activación de detección de LB	Procesamiento de célula LB e informe a AEMF	FM22
		Bucle F4 en punto de bucle	Copia o extracción de célula LB de segmento	Célula LB		Procesamiento de célula LB	FM26
			Inserción de célula de segmento		Célula LB		FM25
		Bucle F4 en terminación de segmento	Descarte de célula LB de segmento en terminación de segmento OAM		Act/desact con respecto a terminación de segmento OAM	AEMF activa el descarte de célula LB de segmento	
		Extracción de F4 AD OAM de segmento/ extremo a extremo (Nota 2)	Extracción de células F4 AD OAM de segmento/ extremo a extremo	Cabida útil de célula AD OAM		Procesamiento de célula F4 AD OAM	
Inserción de F4 AD OAM de segmento/ extremo a extremo (Nota 2)	Inserción de células F4 AD OAM de segmento/ extremo a extremo		Cabida útil de célula AD OAM	Procesamiento de célula F4 AD OAM			

NOTAS

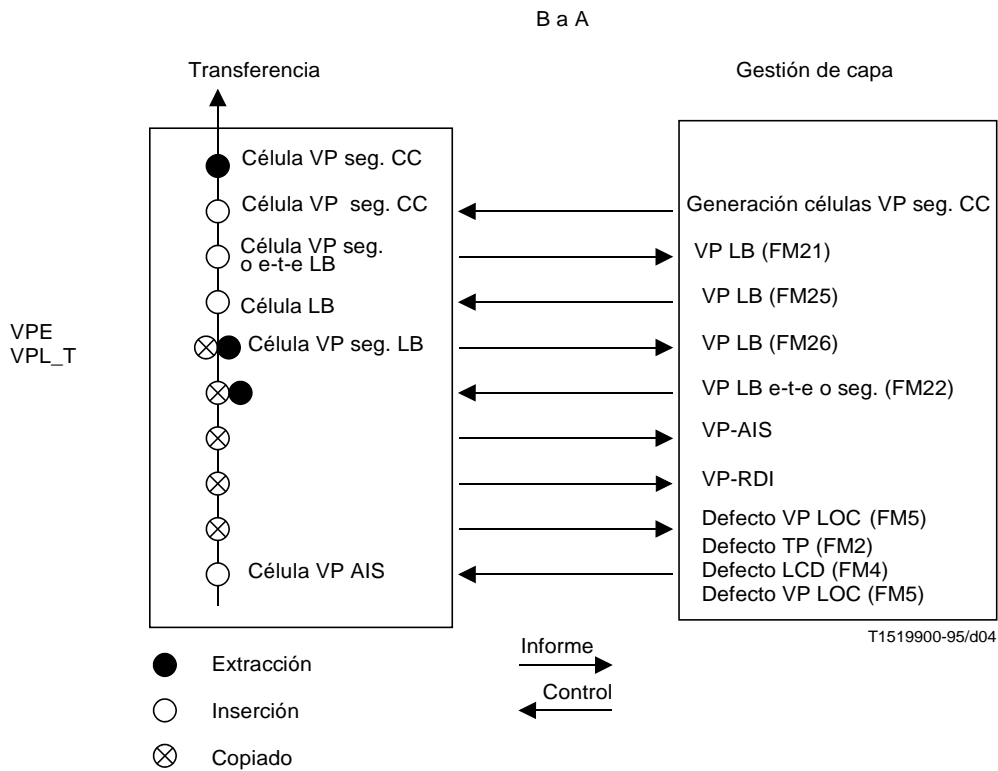
1 No se implica ninguna ordenación entre AIS/RDI, PM, CC o funciones de bucle.

Las terminaciones de enlace pueden convertirse en terminaciones de segmento por una acción de gestión. La extracción de células de segmento OAM en las terminaciones de un segmento OAM es necesaria de acuerdo con la Recomendación I.610.

2 Esta función es opcional.

- 3
- La función de conformación no puede estar presente en el NE.
 - Si está presente, la función de conformación puede ser activada/desactivada en el estado egreso o en el lado ingreso por conexión.
 - La función de conformación no debe ser activada simultáneamente de B a A y de A a B en la misma conexión.

4 En el caso de células no conformes, pudiera haber interferencias entre acciones PM y UPC/NPC. Esto requiere ulterior estudio (véase la Recomendación I.610).



NOTAS

- 1 La secuencia de funciones de cada bloque no implica ningún orden lógico.
- 2 La numeración FM corresponde al Cuadro 6-1.
- 3 El control para la activación/desactivación de las funciones no se muestra, salvo para la detección en bucle y la activación por temporizador (FM22).
- 4 Los informes a la AEMF no se muestran en esta figura.

FIGURA 5-1(A)/I.732
LMI para VPL_T // VPE (B a A)

Descomposición funcional [VPL_T // VPE (A a B)]

Nivel A a B		Función	Función de transferencia			Función de gestión de capa	CoF
PRM	Rec. I.326		Descripción	Informe a la LM	Control desde la LM	Descripción	
VPE	VPL_T	F4 AIS OAM	Inserción de células F4 OAM		Cabida útil de célula AIS OAM	Inserción de célula F4 AIS OAM debido a LOC	FM18
		Extracción de F4 CC OAM de segmento	Extracción de células F4 CC OAM	Extracción de célula CC OAM		Determinación e informe de la condición LOC	FM18
		Inserción de F4 CC OAM de segmento	Inserción de células F4 CC OAM		Cabida útil de célula CC OAM	Generación de célula F4 CC OAM	
		Extracción de F4 PM OAM de segmento	Extracción de células F4 PM OAM de segmento	Cabida útil de célula PM OAM		Procesamiento de F4 PM OAM. Informe de medición de error a AEMF	PM23 PM24 PM27
		Inserción de F4 PM OAM de segmento	Inserción de células F4 PM OAM de segmento		Cabida útil de célula PM OAM	Generación de célula F4 PM OAM en un punto de terminación de segmento	PM22 PM28
		Bucle F4 en un punto de origen	Inserción de célula LB de segmento o de extremo a extremo Copia o extracción de célula LB de segmento o de extremo a extremo	Activación de temporizador	Célula LB	AEMF activa la generación de célula LB	FM22
				Célula LB	Activación de detección de LB	Procesamiento de célula LB e informe a AEMF	FM21
		Bucle F4 en un punto de bucle	Copia o extracción de célula LB de segmento Inserción de célula LB de segmento	Célula LB		Procesamiento de célula LB	FM25
				Célula LB			FM26
Terminación de segmento de bucle F4	Descarte de célula LB de segmento en una terminación de segmento OAM		Act/desact con respecto a una terminación de segmento OAM	AEMF activa el descarte de segmento célula LB			
Extracción de F4 AD OAM de segmento/ extremo a extremo (Nota 2)	Extracción de células F4 AD OAM de segmento/ extremo a extremo	Cabida útil de célula F4 AD OAM		Procesamiento de célula F4 AD OAM			

Descomposición funcional [VPL_T // VPE (A a B)]

Nivel A a B		Función	Función de transferencia			Función de gestión de capa	CoF
PRM	Rec. I.326		Descripción	Informe a la LM	Control desde la LM	Descripción	
VPE	VPL_T	Inserción de F4 AD OAM de segmento/ extremo a extremo (Nota 2)	Inserción de células F4 AD OAM de segmento/ extremo a extremo		Cabida útil de célula F4 AD OAM	Procesamiento de célula F4 AD OAM	
		Gestión de recursos	Células de gestión de recursos			Procesamiento de células de gestión de recursos	
		Supervisión no intrusiva de F4 AIS/RDI OAM	Copia de célula AIS/RDI OAM	Cabida útil de célula AIS/RDI OAM	Act/desact de la monitorización no intrusiva de F4 AIS/RDI	Procesamiento de célula F4 AIS/RDI OAM. Informe del estado de AIS/RDI a AEMF	Véase 6.2.2
		Supervisión no intrusiva de F4 CC OAM	Detección de llegada de célula	Informe de evento de célula	Act/desact de la monitorización no intrusiva de F4 CC	Informe de defecto LOC a AEMF	FM18
		Supervisión no intrusiva de F4 PM OAM	Copia de célula PM OAM de extremo a extremo y de segmento	Cabida útil de célula PM OAM	Act/desact de la monitorización no intrusiva de F4 PM	Procesamiento de célula F4 PM OAM de extremo a extremo y de segmento. Informe de resultados de calidad de funcionamiento a AEMF	PM25 PM26
		Medición de la utilización (Nota 2)	Detección de llegada de célula	Valor CLP de evento de célula	Act/desact	Cuenta de células salientes por VP para CLP = 0 + 1 y CLP = 0	
		Conformación (Notas 2 y 3)	Conformación de tráfico VP		Act/desact	Descriptor de tráfico	
		EFCI (Nota 2)	Fijación del bit EFCI del campo PTI para señalización de congestión de usuario		Act/desact	Generación de EFCI	
	Fijación de VPI	Fijación del campo VPI			Traducción de VPI		

NOTAS

1 No se implica ninguna ordenación entre AIS/RDI, PM, CC o funciones de bucle.

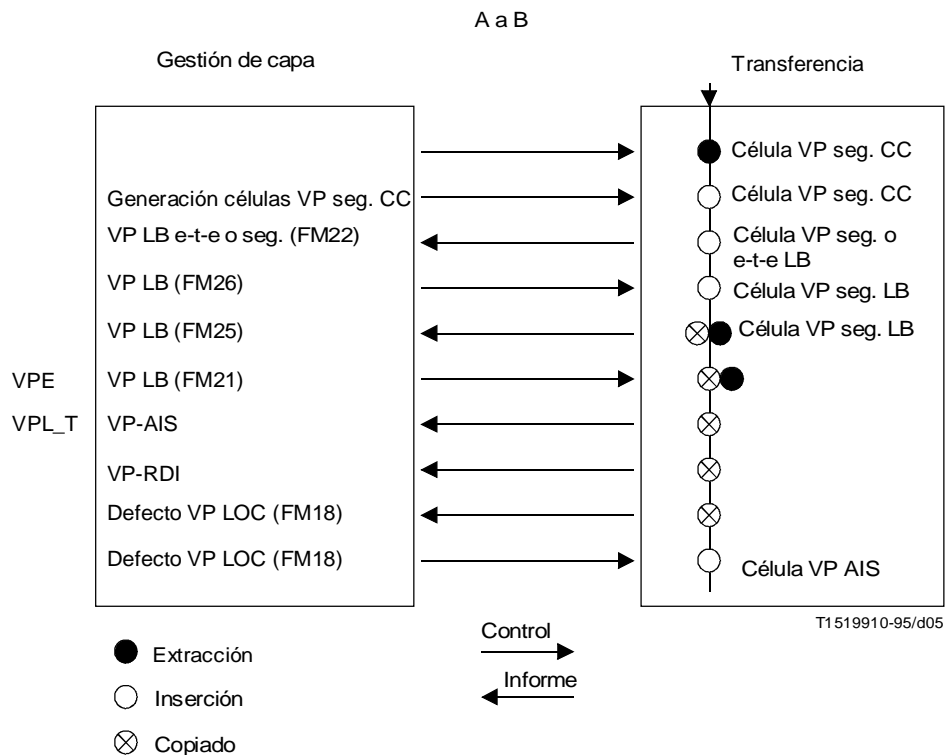
Las terminaciones de enlace pueden convertirse en terminaciones de segmento por una acción de gestión. La extracción de células de segmento OAM en las terminaciones de un segmento OAM es necesaria de acuerdo con la Recomendación I.610.

2 Esta función es opcional.

3 – La función de conformación no puede estar presente en el NE.

– Si está presente, la función de conformación puede ser activada/desactivada en el estado egreso o en el lado ingreso por conexión.

– La función de conformación no debe ser activada simultáneamente de B a A y de A a B en la misma conexión.



NOTAS

- 1 La secuencia de funciones de cada bloque no implica ningún orden lógico.
- 2 La numeración FM corresponde al Cuadro 6-1.
- 3 El control para la activación/desactivación de las funciones no se muestra, salvo para la detección en bucle y la activación por temporizador (FM21).
- 4 Los informes a la AEMF no se muestran en esta figura.

FIGURA 5-1(B)/I.732
LMI para VPL_T // VPE (A a B)

5.4.1.2.1 Función de transferencia

La célula VPC puede ser transmitida, descartada o rotulada (si se utiliza), según la indicación procedente de la gestión de capa.

5.4.1.2.2 Función de gestión de capa

Las descripciones de tráfico son utilizadas por la función de gestión de capa para determinar si las conexiones violan los parámetros de tráfico negociados. La gestión de plano es responsable del establecimiento y modificación de los parámetros de tráfico.

La función de prioridad de pérdida de célula identifica explícitamente el nivel de prioridad de pérdida relativo en el tratamiento de una célula (es decir, su elegibilidad de descarte dependiendo de las condiciones de red).

Las células con CLP = 0 son tratadas por un ATM NE como células de mayor prioridad que las células con CLP = 1.

La utilización de la prioridad de pérdida de célula (CLP, *cell loss priority*) para la gestión de recursos se define en las Recomendaciones I.371 e I.150. La codificación de los valores CLP se define en la Recomendación I.361. El ATM NE debe poder interpretar el valor CLP en el caso de elegibilidad de descarte relativa de una célula en caso de congestión. Sin embargo, los ATM NE no pueden interpretar el valor CLP en algunas aplicaciones de red.

La utilización de la CLP para la función de rotulación por el UPC es una opción de red, y se describe en la Recomendación I.371. Nótese que dado que se utiliza el mismo bit para la función de rotulación por el UPC y la indicación CLP explícita, la elegibilidad de descarte de las células rotuladas UPC es la misma que la de las células puestas a CLP = 1 por el usuario desde la perspectiva del equipo.

Cuando es activado el UPC/NPC, se mantendrán las siguientes cuentas, que se comunicarán periódicamente a la AEMF:

1) *Cuenta de células descartadas con $CLP = 0 + 1$*

Una cuenta de células descartadas debido a UPC/NPC de tráfico $CLP = 0$ y $CLP = 1$ combinado.

2) *Cuenta de células descartadas con $CLP = 0$*

Una cuenta de células $CLP = 0$ descartadas debido a UPC/NPC de $CLP = 0$ sólo tráfico. Esta cuenta es mantenida sólo cuando se utiliza la opción CLP.

3) *Cuenta de células rotuladas por la función UPC/NPC*

Una cuenta de células con $CLP = 0$ que fueron rotuladas (es decir, CLP refijado a 1) por el UPC/NPC. Esta cuenta sólo se mantiene cuando se utiliza la opción de rotulación CLP.

5.4.1.3 Conformación del tráfico

5.4.1.3.1 Función de transferencia

La función de conformación puede no estar presente en el elemento de red ATM. La función de conformación puede ser activada/desactivada en el lado de ingreso o en el lado de egreso de cada conexión.

Si está presente, la utilización del conformador de tráfico debe ajustarse a la Recomendación I.371.

5.4.1.3.2 Función de gestión de capa

Si está presente, la función puede ser activada/desactivada por conexión.

La función de conformación de tráfico no debe ser activada simultáneamente en ambos lados B a A y A a B en la misma conexión.

5.4.1.4 Supervisión no intrusiva de F4 OAM

La supervisión no intrusiva ofrece la capacidad de evaluar la situación (por ejemplo, estado AIS/RDI), la conectividad, o las prestaciones de una conexión extremo a extremo o segmento de conexión VP en puntos intermedios de la conexión. Las funciones de supervisión no intrusiva definidas son: detección de estado VP AIS/RDI, detección de defecto pérdida de continuidad y supervisión de calidad de funcionamiento de la conexión. Estas funciones pueden ser activadas/desactivadas separadamente por conexión por la AEMF. Son «no intrusivas» en el sentido de que, cuando son activadas, la prestación de transferencia de células ATM de la conexión no debe ser afectada.

5.4.1.4.1 Función de transferencia

1) *VP-AIS/VP-RDI*

Las células VP-AIS y las células VP-RDI son detectadas y copiadas cuando es activada la supervisión no intrusiva de F4 AIS/RDI. La supervisión no intrusiva de F4 AIS/RDI es activada/desactivada por la AEMF.

2) *Comprobación de continuidad (CC)*

Las células CC y las células de usuario son detectadas cuando es activada la supervisión no intrusiva de F4 CC. La supervisión no intrusiva de F4 CC es activada/desactivada por la AEMF.

3) *Supervisión de la calidad de funcionamiento (PM)*

Las células PM son copiadas cuando es activada la supervisión no intrusiva de F4 PM. La supervisión no intrusiva de F4 PM es activada/desactivada por la AEMF.

5.4.1.4.2 Función de gestión de capa

1) *VP-AIS/VP-RDI*

Cuando es activado, el estado VP-AIS es declarado cuando se detecta una célula VP-AIS. El estado VP-AIS es suprimido cuando se recibe una célula de usuario o una célula CC.

Cuando es activado, el estado VP-RDI es declarado cuando se detecta una célula VP-RDI. El estado VP-RDI es suprimido cuando no se detectan células VP-RDI durante un periodo nominal de 2,5 segundos con un margen de $\pm 0,5$ segundos.

La declaración y la supresión del estado VP-AIS/RDI son enviadas a la AEMF.

2) *Comprobación de continuidad (CC)*

El defecto pérdida de continuidad (LOC) es declarado cuando no se recibe ninguna célula de usuario ni célula CC en un plazo de 3,5 segundos con un margen de $\pm 0,5$ segundos. El defecto LOC es suprimido cuando se recibe cualquier célula de usuario o célula CC. La declaración y la supresión del defecto LOC son enviadas a la AEMF.

3) *Supervisión de la calidad de funcionamiento (PM)*

La supervisión de la calidad de funcionamiento (PM) de la VPC de extremo a extremo y de segmento es efectuada por células PM en la VPC de extremo a extremo y de segmento cuando es activada por la AEMF. La supervisión de la calidad de funcionamiento de la VPC de extremo a extremo y de segmento se detiene si es desactivada por la AEMF. Pueden detectarse el número de errores de bloque resultantes y una cuenta total de células de usuario recibidas. Los resultados de la supervisión de la calidad de funcionamiento son enviados a la AEMF. El informe hacia atrás de los resultados de la supervisión de la calidad de funcionamiento no se proporciona en el caso de supervisión no intrusiva.

5.4.1.5 Gestión de recursos

Queda en estudio.

5.4.1.6 Inserción/extracción y procesamiento de células F4 OAM

5.4.1.6.1 Función de transferencia

1) *VP-AIS*

Se insertan células VP-AIS si son generadas en la función de gestión de capa.

2) *Comprobación de continuidad (CC) de segmento*

Se insertan y extraen células CC de segmento cuando la CC es activada por una célula activación/desactivación (AD) o a petición de la AEMF.

3) *Supervisión de la calidad de funcionamiento (PM) de segmento*

Se insertan y extraen células PM de segmento cuando la PM es activada por una célula AD o a petición de la AEMF.

4) *Bucle (LB)*

En un punto de origen:

- a) Se inserta una célula LB de segmento o de extremo a extremo cuando lo solicita la AEMF.
- b) Se copia, o facultativamente se extrae, una célula LB de segmento o de extremo a extremo cuando está activada FM22 y se detecta una célula LB. Esta célula LB había sido insertada previamente por el correspondiente bloque VPE de A a B.

En un punto de bucle:

Se copia, o facultativamente se extrae, una célula LB de segmento cuando se cumplen las condiciones de establecimiento de bucle (véase la Recomendación I.610). La opción de extracción pudiera ser habilitada/inhabilitada a petición de la AEMF.

Se inserta una célula LB de segmento cuando hay que establecer un bucle de célula LB de segmento en el sentido opuesto [VPL-T (A a B)].

En una terminación de segmento OAM:

Se descarta la célula LB de segmento.

5) *Activación/desactivación (AD) de segmento*

Se inserta una célula AD de segmento cuando la generación de célula AD es solicitada por la AEMF. La célula AD de segmento es extraída en el correspondiente punto extremo de segmento asociado.

5.4.1.6.2 Función de gestión de capa

1) *VP-AIS*

Si se declara un defecto pérdida de delimitación de célula (LCD) o un defecto TP o un defecto LOC, se generarán células VP-AIS para todas las VPC activas afectadas. Las células VP-AIS son generadas lo antes posible después de la declaración de defecto. La condición de generación de VP-AIS cumple la Recomendación I.610. Las células VP-AIS son generadas durante la condición de defecto. La frecuencia nominal de generación de células VP-AIS es de una célula por segundo. La generación de células VP-AIS se detendrá tan pronto como se suprima el defecto.

2) *CC de segmento*

Si es activada la CC de segmento, se genera una célula CC de segmento cuando no se recibe ninguna célula de usuario durante un periodo nominal de 1 segundo. Pueden también enviarse repetidamente células CC con una periodicidad nominal de una célula por segundo, independientemente del flujo de células de usuario.

El defecto pérdida de continuidad (LOC) es declarado cuando no se recibe ninguna célula de usuario ni célula CC en un plazo de 3,5 segundos con un margen de $\pm 0,5$ segundos. Se inicia la generación de VP-AIS debido al defecto LOC. El defecto LOC se suprime cuando se recibe cualquier célula de usuario o célula CC. La declaración y la supresión del defecto LOC son enviadas a la gestión de plano.

3) *PM de segmento*

Si es activada la PM de segmento, se generan células PM de segmento. El número de secuencia de células de supervisión, número total de células de usuario y el código de detección de errores de bloque (BIP-16) se calculan a partir de un bloque de células de usuario y se colocan en campos correspondientes de la célula de supervisión. El método de cálculo cumplirá la Recomendación I.610. El número de errores de bloque resultantes y la cuenta total de células recibidas se colocan en campos correspondientes de la célula de supervisión para informe hacia atrás.

La calidad de funcionamiento del segmento VPC se obtiene de la comparación entre el bloque recibido de células de usuario y la información de una célula PM recibida. El método de comparación cumplirá la Recomendación I.610. La PM determinará el número de bloques con error y la cuenta de células perdidas/mal insertadas. Los valores de calidad de funcionamiento o los resultados de informe hacia atrás de la célula PM recibida son enviados a la AEMF.

4) *Bucle (LB)*

En un punto de origen:

- a) Se genera una célula LB de segmento o de extremo a extremo de conformidad con la Recomendación I.610 (LI, CT, LLID, SID) cuando lo solicita la AEMF. Se activa la LMI FM21.
- b) Si una célula LB de segmento o de extremo a extremo con el CT concordante con el de la célula LB generada y con el LI fijado a «0» se recibe en los 5 segundos que siguen a la generación, el bucle ha sido correctamente establecido. Los resultados del bucle se envían a la AEMF.

En un punto de bucle:

Cuando se recibe una célula LB de segmento con el LLID concordante con el ID del punto recibido y con el LI fijado a «1», se activa la FM26 y se da la célula LB para su transmisión en el sentido opuesto [VPL-T (A a B)] después de fijarse LI a «0».

En una terminación de segmento OAM:

En la terminación de un segmento OAM, la célula LB de segmento debe descartarse (véase la Recomendación I.610).

5) *AD de segmento*

Se genera una célula AD de segmento para solicitar la activación/desactivación del proceso PC o CC en el punto extremo del segmento distante cuando la generación es solicitada por la AEMF. Cuando se recibe una célula AD de respuesta asociada cuyo rótulo de correlación concuerda con el de la célula AD generada, su resultado (petición confirmada o denegada) es enviado a la AEMF.

Cuando se recibe una célula AD para solicitar la activación/desactivación desde el punto extremo de segmento distante, la petición de activación/desactivación es enviada a la AEMF. Después de recibirse de la AEMF la respuesta a la petición (confirmada o denegada), se genera la célula AD de respuesta.

5.4.2 **VPL_T // VPE (A a B)**

5.4.2.1 **Inserción/extracción y procesamiento de células F4 OAM**

5.4.2.1.1 **Función de transferencia**

1) *VP-AIS*

Se insertan células VP-AIS si son generadas en la función de gestión de capa debido a una LOC.

2) *Comprobación de continuidad (CC) de segmento*

Se insertan y extraen células CC de segmento cuando la CC es activada por una célula activación/desactivación (AD) o a petición de la AEMF.

3) *Supervisión de la calidad de funcionamiento (PM) de segmento*

Se insertan y extraen células PM de segmento cuando la PM es activada por una célula AD o a petición de la AEMF.

4) *Bucle (LB)*

En un punto de origen:

- a) Se inserta una célula LB de segmento o de extremo a extremo cuando lo solicita la AEMF.
- b) Se copia, o facultativamente se extrae, una célula LB de segmento o de extremo a extremo cuando está activada FM21 y se detecta una célula LB. Esta célula LB había sido insertada previamente por el correspondiente bloque VPE de B a A.

En un punto de bucle:

Se copia, o facultativamente se extrae, una célula LB de segmento cuando se cumplen las condiciones de establecimiento de bucle (véase la Recomendación I.610). La opción de extracción pudiera ser habilitada/inhabilitada a petición de la AEMF.

Se inserta una célula LB de segmento cuando hay que establecer un bucle de célula LB de segmento en el sentido opuesto [VPL-T (A a B)].

En una terminación de segmento OAM:

Se descarta la célula LB de segmento.

5) *Activación/desactivación (AD) de segmento*

Se inserta una célula de activación/desactivación de segmento cuando la AEMF solicita la generación de una célula AD. La célula AD de segmento se extrae cuando está insertada en el punto extremo de segmento asociado.

5.4.2.1.2 Función de gestión de capa

1) *VP-AIS*

Si se declara un defecto LOC, se generarán células VP-AIS para todas las VPC activas afectadas. Las células VP-AIS son generadas lo antes posible después de la declaración de defecto LOC. La condición de generación de VP-AIS cumplirá la Recomendación I.610. Las células VP-AIS son generadas durante la condición de defecto. La frecuencia nominal de generación de células VP-AIS es de una célula por segundo. La generación de células VP-AIS se detendrá tan pronto como se suprima el defecto.

2) *CC de segmento*

Si es activada la CC de segmento, se genera una célula CC de segmento cuando no se recibe ninguna célula de usuario durante un periodo nominal de 1 segundo. Pueden también enviarse repetidamente células CC con una periodicidad nominal de una célula por segundo, independientemente del flujo de células de usuario.

El defecto pérdida de continuidad (LOC) es declarado cuando cualquier célula de usuario o célula CC no es recibida en un plazo de 3,5 segundos con un margen de $\pm 0,5$ segundos. Se inicia la generación de VP-AIS debido al defecto LOC. El defecto LOC se suprime cuando se recibe cualquier célula de usuario o célula CC. La declaración y la supresión del defecto LOC son enviadas a la AEMF.

3) *PM de segmento*

Si es activada la PM de segmento, se generan células PM de segmento. El número de secuencia de células de supervisión, número total de células de usuario y el código de detección de errores de bloque (BIP-16) se calculan a partir de un bloque de células de usuario y se colocan en campos correspondientes de la célula de supervisión. El método de cálculo cumplirá la Recomendación I.610. El número de errores de bloque resultantes y la cuenta total de células recibidas se colocan en campos correspondientes de la célula de supervisión para informe hacia atrás.

Las prestaciones del segmento VPC se obtienen de la comparación entre el bloque recibido de células de usuario y la información de una célula PM recibida. El método de comparación cumplirá la Recomendación I.610. La PM detectará el número de bloques con error y la cuenta de células perdidas/mal insertadas. Los valores de calidad de funcionamiento o los resultados de informe hacia atrás de la célula PM recibida son enviados a la AEMF.

4) *Bucle (LB)*

En un punto de origen:

- a) Se genera una célula LB de segmento o de extremo a extremo de acuerdo con la Recomendación I.610 (LI, CT, LLID, SID) cuando lo solicita la AEMF. Se activa la LMI FM22.
- b) Si se recibe una célula LB de segmento o de extremo a extremo con el CT concordante con el de la célula LB generada y con el LI fijado a «0», en los 5 segundos siguientes a la generación, el bucle se ha establecido correctamente. Los resultados del bucle se envían a la AEMF.

En un punto de bucle:

Cuando se recibe una célula LB de segmento con el LLID concordante con el ID del punto recibido y con el LI fijado a «1», se activa FM25 y la célula LB recibida se presenta para su transmisión en el sentido opuesto [VPL-T (A a B)], después de fijar LI a «0».

En una terminación de segmento OAM:

En la terminación de un segmento OAM, la célula LB de segmento deberá descartarse (véase la Recomendación I.610).

5) *AD de segmento*

Se genera una célula AD de segmento para solicitar la activación/desactivación del proceso PC o CC en el punto extremo del segmento distante cuando la generación es solicitada por la AEMF. Cuando se recibe una célula AD de respuesta asociada cuyo rótulo de correlación concuerda con el de la célula AD generada, su resultado (petición confirmada o denegada) es enviado a la AEMF.

Cuando se recibe una célula AD para solicitar la activación/desactivación desde el punto extremo de segmento distante, la petición de activación/desactivación es enviada a la AEMF. Después de recibirse de la AEMF la respuesta a la petición (confirmada o denegada), se genera la célula AD de respuesta.

5.4.2.2 **Gestión de recursos**

Queda en estudio.

5.4.2.3 **Supervisión no intrusiva de F4 OAM**

Las funciones de transferencia y de gestión de capa para la supervisión no intrusiva de F4 son las mismas que en el sentido B a A. Véase 5.4.1.4.

5.4.2.4 **Medición de utilización de VP**

5.4.2.4.1 **Función de transferencia**

La recepción de células VPC y el valor CLP se indican a la gestión de capa.

5.4.2.4.2 **Función de gestión de capa**

Las células VPC salientes son contadas para fines de medición de utilización. Se mantendrán las siguientes cuentas:

- 1) cuenta del total de células VPC salientes con $CLP = 0 + 1$;
- 2) cuenta del total de células VPC salientes con $CLP = 0$. Esta cuenta sólo se mantiene cuando se usa la opción CLP. Véase 5.4.1.2, que trata de UPC/NPC.

Los resultados de medición se mantienen y comunican periódicamente a la AEMF. El cómputo de células es activado/desactivado para cada VPC por la AEMF.

5.4.2.5 **Fijación de la EFCI**

En caso de congestión, la función indicación de congestión explícita hacia adelante (EFCI, *explicit forward congestion indication*), si está activada, fija los valores del identificador de tipo de cabida útil (PTI, *payload type identifier*) de acuerdo con la Recomendación I.361.

5.4.2.6 **Fijación del VPI**

5.4.2.6.1 **Función de transferencia**

El valor VPI se procesa de acuerdo con los valores asignados.

5.4.2.6.2 Función de gestión de capa

En la UNI hay un total de hasta 8 bits disponibles para el VPI, que se define en la Recomendación I.361. En la NNI hay un total de hasta 12 bits disponibles para el VPI, que se define en la Recomendación I.361. El número efectivo de bits VPI activos puede reducirse por negociación, por ejemplo, a fin de reducir los costos de interfaz.

El ATM NE asocia un valor VPI único a cada enlace VP por trayecto de transmisión. Los valores VPI utilizados para la identificación de conexión VP en un trayecto de transmisión dado no están disponibles para la identificación de VCC en esa interfaz mientras dure la conexión VP.

NOTA – Un ATM NE debe asociar cada valor VPI asignado por trayecto de transmisión con sólo una identificación VP o identificación VC. Esto es necesario porque en algunas configuraciones, dos ATM NE diferentes conectados en el mismo trayecto de transmisión pueden proporcionar una función de conmutación diferente. Un NE puede ser un conmutador/transconector de VC y otro un conmutador/transconector de VP. Por consiguiente, el ATM NE necesita identificar cada célula que procesa como perteneciente a una VPC o a una VCC, según sea identificado por su valor VPI. Los valores específicos asignados al servicio VP y VC seguirán en estudio.

Las reglas para la atribución de los bits VPI/VCI y los valores preasignados se especifican en la Recomendación I.361. Debe señalarse que los valores VPI/VCI han de asignarse bidireccionalmente.

Todos los ATM NE cumplirán las reglas de atribución y los valores preasignados.

Además de los valores VPI/VCI preasignados indicados en la Recomendación I.361, algunos proveedores de redes pueden opcionalmente reasignar valores adicionales para funciones específicas. Dado que, en este caso, estos factores no están generalmente disponibles para el usuario, puede ser necesaria negociación mutua para asegurar gamas compatibles de valores VPI/VCI entre los diferentes proveedores de redes y usuarios.

Desde la perspectiva del equipo ATM, este procedimiento es similar a la reducción negociada del número de valores VPI/VCI activos (gama) para minimizar la complejidad por interfaz.

La necesidad de normalizar un número mínimo de valores VPI/VCI por velocidad de interfaz queda en estudio.

5.5 Conexión VP (VP_C) // Entidad de conexión VP (VP_C)

Véase el Cuadro 5-4.

CUADRO 5-4/I.732

Descomposición funcional (VP_C)

Nivel		Función	Función de transferencia			Función de gestión de capa	CoF LMI
PRM	Rec. I.326		Descripción	Informe a la LM	Control desde la LM	Descripción	
VP_C	VP_C	Interconexión de enlaces	Interconexión de enlaces VP			Asociación de enlaces VP	

5.5.1 Interconexión de enlaces VP

5.5.1.1 Función de transferencia

Esta función asigna enlaces VP en puertos de entrada a enlaces VP en puertos de salida.

5.5.1.2 Función de gestión de capa

La asignación de un enlace VP entrante a una interconexión de enlaces VP salientes exige la asociación entre el número del puerto entrante y el valor VPI y el número del puerto saliente y el valor VPI. La interconexión de enlaces VP se efectúa por retransmisión de células de acuerdo con los números de puerto y los valores VPI.

El proceso de conexión de VP es una función unidireccional y puede soportar conexiones VP punto a punto, punto a multipunto y de radiodifusión.

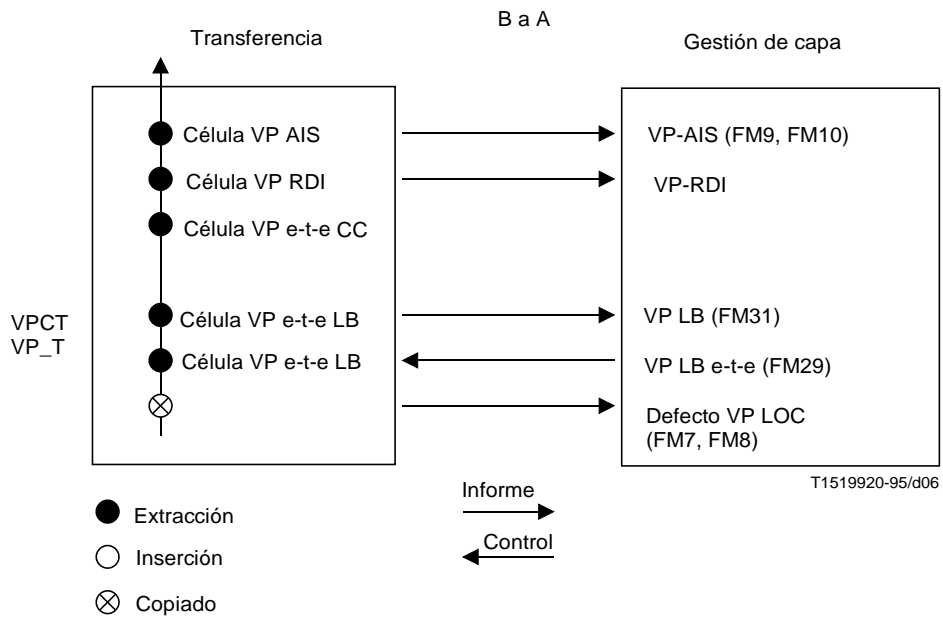
5.6 Terminación VP (VP_T) // Terminación de conexión VP (VPCT)

Véanse el Cuadro 5-5(A), la Figura 5-2(A), el Cuadro 5-5(B) y la Figura 5-2(B).

CUADRO 5-5(A)/I.732

Descomposición funcional [VP_T // VPCT (B a A)]

Nivel B a A		Función	Función de transferencia			Función de gestión de capa	CoF LMI
PRM	Rec. I.326		Descripción	Informe a la LM	Control desde la LM	Descripción	
VPCT	VP_T	Procesamiento de los campos de encabezamiento ATM para la información que habrá de transferirse entre la capa ATM y las capas superiores (campo PTI, campo CLP, véase la Rec. I.361)				Queda en estudio	
		Gestión de recursos	Células de gestión de recursos			Procesamiento de células de gestión de recursos	
		F4 OAM: AIS, RDI, CC y PM	Extracción de células F4 OAM	Cabida útil de célula OAM		Procesamiento de célula F4 OAM (Nota) Supervisión de la calidad de funcionamiento: VP-RDI, VP-AIS, comprobación de continuidad	FM7 FM8 FM9 FM10 PM6 PM7 PM29
		Bucle de F4 OAM en un punto de origen	Extracción de célula LB de extremo a extremo	Célula LB	Siempre activo	Procesamiento de célula LB e informe a la AEMF cuando FM29 está activada	FM29
		Bucle de F4 OAM en un punto de bucle	Extracción de célula LB de extremo a extremo	Célula LB	Siempre activo	Procesamiento de célula LB	FM31
NOTA – No se implica ninguna ordenación entre AIS/RDI, PM, CC o funciones de bucle.							



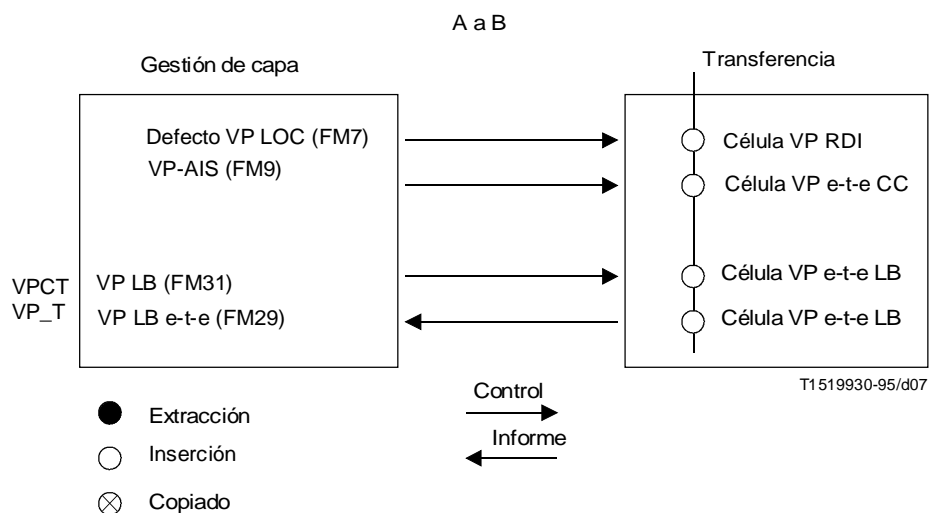
NOTAS

- 1 La secuencia de funciones de cada bloque no implica ningún orden lógico.
- 2 La numeración FM corresponde al Cuadro 6-1.
- 3 El control para la activación/desactivación de las funciones no se muestra, salvo para la detección en bucle y la activación por temporizador (FM29).
- 4 Los informes a la AEMF no se muestran en esta figura.

FIGURA 5-2(A)/I.732
LMI para VP_T// VPCT (B a A)

Descomposición funcional [VP_T) // VPCT (A a B)]

Nivel A a B		Función	Función de transferencia			Función de gestión de capa	CoF LMI
PRM	Rec. I.326		Descripción	Informe a la LM	Control desde la LM	Descripción	
VPCT	VP_T	Procesamiento de los campos de encabezamiento ATM para la información que habrá de transferirse entre la capa ATM y las capas superiores (campo PTI, campo CLP, véase la Rec. I.361)					
		Gestión de recursos	Células de gestión de recursos			Generación de células de gestión de recursos	
		F4 OAM: AIS, RDI, CC, PM	Inserción de células F4 OAM		Cabida útil de célula OAM	Procesamiento de célula F4 OAM (Nota) Supervisión de la calidad de funcionamiento VP-RDI comprobación de continuidad	FM7 FM9 PM21 PM29
		Bucle de F4 OAM en un punto de origen	Inserción de célula LB de extremo a extremo	Activación de temporizador	Célula LB	La AEMF activa la generación de célula LB	FM29
		Bucle F4 en un punto de bucle	Inserción de célula LB de extremo a extremo		Célula LB		FM31
NOTA – No se implica ninguna ordenación entre AIS/RDI, PM, CC o funciones de bucle.							



NOTAS

- 1 La secuencia de funciones de cada bloque no implica ningún orden lógico.
- 2 La numeración FM corresponde al Cuadro 6-1.
- 3 No es pertinente.
- 4 Los informes a la AEMF no se muestran en esta figura.

FIGURA 5-2(B)/I.732
LMI para VP_T // VPCT (A a B)

5.6.1 VP_T // VPCT (A a B)

5.6.1.1 Extracción y procesamiento de células F4 OAM de extremo a extremo

5.6.1.1.1 Función de transferencia

La extracción de flujos F4 OAM de extremo a extremo se necesita para las funciones siguientes:

- 1) *VP-AIS / VP-RDI*
- 2) *CC de extremo a extremo*
- 3) *PM de extremo a extremo*
- 4) *Bucle (LB)*

En un punto de origen:

Se extrae la célula LB de extremo a extremo. Esta célula LB había sido insertada previamente por el correspondiente bloque VPCT de A a B.

En un punto de bucle:

Se extrae la célula LB de extremo a extremo.

- 5) *AD de extremo a extremo*

5.6.1.1.2 Función de gestión de capa

- 1) *VP-AIS/RDI*

El estado VP-AIS es declarado cuando se detecta una célula VP-AIS. El estado VP-AIS es suprimido cuando se recibe una célula de usuario o una célula CC. Si CC no está activada, el estado VP-AIS es también liberado si las células VP-AIS están ausentes durante un periodo nominal de 2,5 segundos con un margen de $\pm 0,5$ segundos. El estado VP-RDI es declarado cuando se detecta una célula VP-RDI. El estado VP-RDI se suprime cuando no se detectan células VP-RDI durante un periodo nominal de 2,5 segundos con un margen de $\pm 0,5$ segundos. La declaración y la supresión del estado VP-AIS/RDI son enviadas a la AEMF.

2) *CC de extremo a extremo*

Si es activada la CC de extremo a extremo, el defecto pérdida de continuidad (LOC) es declarado cuando no se recibe ninguna célula de usuario ni célula CC en un plazo de 3,5 segundos con un margen de $\pm 0,5$ segundos. El defecto LOC es suprimido cuando se recibe cualquier célula de usuario o célula CC. La declaración y la supresión del defecto LOC son enviadas a la AEMF.

3) *PM de extremo a extremo*

Si es activada la PM, las prestaciones de la VPC de extremo a extremo se obtienen de la comparación entre el bloque recibido de células de usuario y la información de una célula PM recibida. El método de comparación cumplirá la Recomendación I.610. La PM detectará el número de bloques con error y la cuenta total de células de usuario recibidas. Los valores de calidad de funcionamiento o resultados de informe hacia atrás de la célula PM recibida son enviados a la AEMF.

4) *Bucle (LB)*

En un punto de origen:

Si una célula LB de extremo a extremo con el CT concordante con el de la célula LB generada y con el LI puesto a «0» se recibe dentro de los 5 segundos siguientes a la generación, el bucle se ha establecido correctamente. Los resultados del bucle se envían a la AEMF.

En un punto de bucle:

Cuando se recibe una célula LB de extremo a extremo con el LLID concordante con el ID del punto recibido o igual a «todos unos» y con el LI puesto a «1», se activa FM31 y se le da a la célula LB recibida el sentido de transmisión opuesto [VP-T (A a B)], después de poner el LI a «0».

5) *Activación/desactivación de extremo a extremo*

Si está presente el proceso de célula de activación/desactivación (AD) de acuerdo con la Recomendación I.610, se realizan las funciones siguientes.

Cuando se recibe una célula AD de respuesta cuyo rótulo de correlación concuerda con el de la célula AD generada, su resultado (petición confirmada o denegada) es enviado a la AEMF.

Cuando se recibe una célula AD para solicitar la activación/desactivación desde el punto extremo VPC distante, la petición activación/desactivación es enviada a la AEMF.

5.6.2 VP-T // VPCT (A a B)

5.6.2.1 Inserción de F4 OAM de extremo a extremo

5.6.2.1.1 Función de transferencia

La inserción de flujos F4 OAM de extremo a extremo se necesita para las funciones siguientes:

- 1) *VP-RDI*
- 2) *CC de extremo a extremo*
- 3) *PM de extremo a extremo*
- 4) *Bucle LB*

En un punto de origen:

Se inserta una célula LB de extremo a extremo cuando lo solicita la AEMF.

En un punto de bucle:

Se inserta una célula LB de extremo a extremo cuando la célula LB de segmento hay que conectarla en bucle en el sentido opuesto [VPL-T (A a B)].

5) *Inserción de células AD de extremo a extremo*

5.6.2.1.2 Función de gestión de capa

- 1) *VP-RDI*

Se generarán células VP-RDI tan pronto como se detecte un defecto de nivel VP (declaración de estado VP-AIS, pérdida de continuidad) del sentido opuesto. Las células VP-RDI son generadas periódicamente durante la condición de defecto. La frecuencia nominal de generación de células VP-RDI es de una célula por segundo. La generación de VP-RDI se detendrá tan pronto como se suprima la condición de defecto.

2) *CC de extremo a extremo*

Si es activada la CC de extremo a extremo, se genera una célula CC de extremo a extremo cuando no se recibe ninguna célula de usuario durante un periodo nominal de 1 segundo. Pueden también enviarse repetidamente células CC con una periodicidad nominal de una célula por segundo, independientemente del flujo de células de usuario.

3) *PM de extremo a extremo*

Si es activada la PM de extremo a extremo, se generan células PM de extremo a extremo. El número de secuencia de células de supervisión, número total de células de usuario y el código de detección de errores de bloque (BIP-16) se calculan a partir de un bloque de células de usuario y se colocan en campos correspondientes de la célula PM. El método de cálculo cumple la Recomendación I.610. El número de errores de bloque resultantes y una cuenta del total de células de usuario recibida se colocan en campos correspondientes de la célula de supervisión para informe hacia atrás.

4) *Bucle LB*

En un punto de origen:

Se generan células LB de extremo a extremo de conformidad con la Recomendación I.610 (LI, CT, LLID, SID) cuando lo solicita la AEMF. Se activa la LMI FM29.

En un punto de bucle:

Cuando se recibe una célula LB de extremo a extremo con el LLID concordante con el ID del punto recibido o igual a «todos unos» y con el LI puesto a «1», se activa FM31 y se le da a la célula LB recibida el sentido de transmisión opuesto [VP-T (A a B)], después de poner el LI a «0».

5) *Activación/desactivación de extremo a extremo*

Si está presente el proceso de células de activación/desactivación, se ejecuta la función siguiente:

Se genera una célula AD de extremo a extremo para solicitar la activación/desactivación del proceso PM o CC en el punto extremo VPC distante, cuando la generación es solicitada por la AEMF o el usuario extremo.

5.7 Adaptación trayecto virtual/canal virtual (VP/VC_A) // Entidad de multiplexación de canal virtual (VCME)

Véanse los Cuadros 5-6(A) y 5-6(B).

5.7.1 VP/VC_A // VCME (B a A)

5.7.1.1 Verificación de VCI y descarte de células con VCI no válido

5.7.1.1.1 Función de transferencia

El ATM NE verificará que el VCI de célula recibido es válido. Si se determina que el VCI no es válido (es decir, VCI fuera de gama o no asignado), se descartará la célula. Se proporciona una indicación de evento de descarte de célula con VCI no válido a la gestión de capa.

5.7.1.1.2 Función de gestión de capa

Se cuentan los eventos de descarte de células con VCI no válidos. Se mantiene una cuenta de descarte de células con encabezamiento/VPI/VCI no válido con comprobación del cruce de umbral regulable.

5.7.1.2 Metaseñalización

5.7.1.2.1 Función de transferencia

Extracción de célula de metaseñalización. (El formato de la célula de metaseñalización debe cumplir la Recomendación I.361.)

5.7.1.2.2 Función de gestión de capa

El proceso de metaseñalización no se trata en esta Recomendación (véase la Recomendación Q.2120).

CUADRO 5-6(A)/I.732

Descomposición funcional [VP/VC_A // VCME (B a A)]

Nivel B a A		Función	Función de transferencia			Función de gestión de capa	CoF LMI
PRM	Rec. I.326		Descripción	Informe a la LM	Control desde la LM	Descripción	
VCME	VP/VC_A	Procesamiento de VCI	Lectura de VCI; descarte de células con VCI no válido	VCI	Instrucción de descarte	Verificación de la cuenta de células con VCI no válido (Nota 2)	
		Metaseñalización (Nota 1)	Extracción de células de metaseñalización			Procesamiento de células de metaseñalización	Queda en estudio
		Control de congestión (Nota 1)	Descarte selectivo de células				
		Mux de VC	Demultiplexación de VC según el valor VCI				
<p>NOTAS</p> <p>1 Esta función es opcional.</p> <p>2 Hay un contador común para el descarte de células con encabezamiento no válido, VPI no válido o VCI no válido.</p>							

CUADRO 5-6(B)/I.732

Descomposición funcional [VP/VC_A // VCME (A a B)]

Nivel A a B		Función	Función de transferencia			Función de gestión de capa	CoF LMI
PRM	Rec. I.326		Descripción	Informe a la LM	Control desde la LM	Descripción	
VCME	VP/VC_A	Mux de VC	Mux de VC				
		Control de congestión (Nota)	Descarte selectivo de células				
		Metaseñalización (Nota)	Inserción de células de metaseñalización			Procesamiento de células de metaseñalización	Queda en estudio
<p>NOTA – Esta función es opcional.</p>							

5.7.1.3 Control de congestión

5.7.1.3.1 Función de transferencia

Descarte selectivo de células de acuerdo con el valor CLP.

Si está presente una función de descarte selectivo de células, en el caso de congestión, las células con CLP = 1 son susceptibles de ser descartadas antes que las células con CLP = 0. Para más detalles sobre la utilización del CLP, véase la Recomendación I.371.

5.7.1.3.2 Función de gestión de capa

Queda en estudio.

5.7.1.4 Demultiplexación de VC

5.7.1.4.1 Función de transferencia

Esta función hace posible la separación de canales virtuales aislados del trayecto virtual según los valores VCI.

5.7.2 VP/VC_A // VCME (A a B)

5.7.2.1 Multiplexación de VC

5.7.2.1.1 Función de transferencia

Esta función hace posible combinar lógicamente los canales virtuales para formar sus respectivos trayectos virtuales según los valores VCI.

5.7.2.2 Control de congestión

5.7.2.2.1 Función de transferencia

Descarte selectivo de células de acuerdo con el valor CLP.

Si está presente una función de descarte selectivo de células, en el caso de congestión, las células con CLP = 1 son susceptibles de ser descartadas antes que las células con CLP = 0. Para más detalles sobre la utilización del CLP, véase la Recomendación I.371.

5.7.2.2.2 Función de gestión de capa

5.7.2.3 Metaseñalización

5.7.2.3.1 Función de transferencia

Inserción de célula de metaseñalización. (El formato de la célula de metaseñalización debe cumplir la Recomendación I.361.)

5.7.2.3.2 Función de gestión de capa

El proceso de metaseñalización no se trata en esta Recomendación (véase la Recomendación Q.2120).

5.8 Terminación de enlace VC (VCL_T) // Entidad de VC (VCE)

Véanse el Cuadro 5-7(A), la Figura 5-3(A), el Cuadro 5-7(B) y la Figura 5-3(B).

Descomposición funcional [VCL_T // VCE (B a A)]

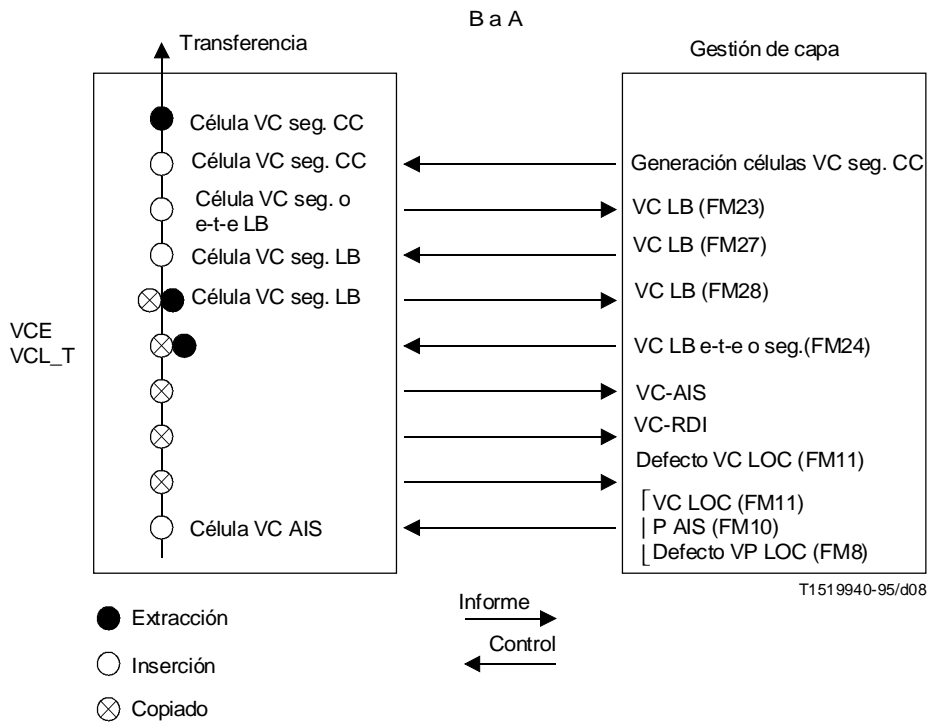
Nivel B a A		Función	Función de transferencia			Función de gestión de capa	CoF LMI
PRM	Rec. I.326		Descripción	Informe a la LM	Control desde la LM	Descripción	
VCE	VCL_T	Mediciones de utilización de VC (Nota 2)	Detección de llegada de células	Valor CLP de evento de célula	Act/desact	Cuentas de células entrantes LP = 0 + 1 y CLP = 0	
		VC UPC/NPC (Notas 2 y 4)	Comprobación de conformidad de VC y acción correctiva si está activada	Evento de descarte y de rotulación de célula	Act/desact	Descriptor de tráfico Cuentas de células descartadas para CLP = 0 + 1 y CLP = 0 y cuenta de células rotuladas	
		Conformación (Notas 2 y 3)	Conformación de tráfico de VC		Act/desact	Descriptor de tráfico	
		Supervisión no intrusiva de F5 AIS/RDI OAM	Copia de célula AIS/RDI OAM	Cabida útil de célula AIS/RDI OAM	Act/desact de la supervisión no intrusiva de F5 AIS/RDI	Procesamiento de célula F5 AIS/RDI OAM. Informe de estado AIS/RDI a la AEMF	Véase 6.2.2
		Supervisión no intrusiva de F5 CC OAM	Detección de llegada de célula	Informe de evento de célula	Act/desact de la supervisión no intrusiva de F5 CC	Informe de defecto LOC a la AEMF	FM11
		Supervisión no intrusiva de F5 PM OAM (Nota 4)	Copia de célula PM OAM de extremo a extremo y de segmento	Cabida útil de célula PM OAM	Act/desact de la supervisión no intrusiva de F5 PM	Procesamiento de célula F5 PM OAM de extremo a extremo y de segmento. Informe de resultados de calidad de funcionamiento a la AEMF	PM8 PM9
		Gestión de recursos	Células de gestión de recursos			Procesamiento de células de gestión de recursos	
		F5 AIS OAM	Inserción de células F5 AIS OAM		Cabida útil de célula AIS OAM	Inserción de células F5 AIS OAM	FM8 FM10 FM11
		Extracción de F5 CC OAM de segmento	Extracción de células F5 CC OAM	Extracción de célula CC OAM		Determinación e informe de la condición LOC	FM11
		Inserción de F5 CC OAM de segmento	Inserción de células F5 CC OAM		Cabida útil de célula CC OAM	Generación de célula F5 CC OAM	
Extracción de F5 PM OAM de segmento (Nota 4)	Extracción de células F5 PM OAM de segmento	Cabida útil de célula PM OAM		Procesamiento de célula F5 PM OAM. Informe de medición de error	PM10 PM11 PM31		

Descomposición funcional [VCL_T // VCE (B a A)]

Nivel B a A		Función	Función de transferencia			Función de gestión de capa	CoF LMI
PRM	Rec. I.326		Descripción	Informe a la LM	Control desde la LM	Descripción	
VCE	VCL_T	Inserción de F5 PM OAM de segmento	Inserción de células F5 PM OAM de segmento		Cabida útil de célula PM OAM	Generación de célula F5 PM OAM en un punto de terminación de segmento	PM12 PM30
		Bucle F5 en un punto de origen	Inserción de célula LB de segmento o de extremo a extremo	Activación de temporizador	Célula LB	La AEMF activa la generación de célula LB	FM23
			Copia o extracción de célula LB de segmento o de extremo a extremo	Célula LB	Activación de detección de LB	Procesamiento de célula LC e informe a la AEMF	FM24
		Bucle F5 en un punto de bucle	Copia o extracción de célula LB de segmento	Célula LB		Procesamiento de célula LB	FM28
			Inserción de célula de segmento		Célula LB		FM27
		Bucle F5 en terminación de segmento	Descarte de célula LB de segmento en terminación de segmento OAM		Act/desact con respecto a la terminación de un segmento OAM	La AEMF activa el descarte de célula LB de segmento	
		Extracción de F5 AD OAM de segmento/ extremo a extremo (Nota 2)	Extracción de células F5 AD OAM de segmento/extremo a extremo			Cabida útil de célula AD OAM	Procesamiento de célula F5 AD OAM
Inserción de F5 AD OAM de segmento/ extremo a extremo (Nota 2)	Inserción de F5 células F5 AD OAM de segmento/extremo a extremo			Cabida útil de célula AD OAM	Procesamiento de célula F5 AD OAM		

NOTAS

- 1 No se implica ninguna ordenación entre AIS/RDI, PM, CC o funciones de bucle.
Las terminaciones de enlace pueden convertirse en terminaciones de segmento por una acción de gestión. La extracción de células de segmento OAM en las terminaciones de un segmento OAM es necesaria de acuerdo con la Recomendación I.610.
- 2 Esta función es facultativa.
- 3
 - La función de conformación puede no estar presente en el elemento de red (NE).
 - Si está presente, la función de conformación puede ser activada en el lado de egreso o en el lado de ingreso para cada conexión.
 - La función de conformación no deberá estar activada simultáneamente en ambos sentidos (es decir, de B a A y de A a B) en una misma conexión.
- 4 En el caso de células no conformes, pudiera haber interferencia entre acciones PM y UPC/NPC. Este asunto queda en estudio (véase la Recomendación I.610).



NOTAS

- 1 La secuencia de funciones de cada bloque no implica ningún orden lógico.
- 2 La numeración FM corresponde al Cuadro 6.1.
- 3 El control para la activación/desactivación de las funciones no se muestra, salvo para la detección en bucle y la activación por temporizador (FM24).
- 4 Los informes a la AEMF no se muestran en esta figura.

FIGURA 5-3(A)/I.732
LMI para VCL_T // VCE (B a A)

Descomposición funcional [VCL_T // VCE (A a B)]

Nivel A a B		Función	Función de transferencia			Función de gestión de capa	CoF LMI	
PRM	Rec. I.326		Descripción	Informe a la LM	Control desde la LM	Descripción		
VCE	VCL_T	F5 AIS OAM	Inserción de células F5 OAM		Cabida útil de célula AIS OAM	Inserción de células F5 AIS OAM debido a una condición LOC	FM16	
		Extracción de F5 CC OAM de segmento	Extracción de células F5 CC OAM	Extracción de célula CC OAM		Determinación e informe de condición LOC	FM16	
		Inserción de F5 CC OAM de segmento	Inserción de células F5 CC OAM		Cabida útil de célula CC OAM	Generación de célula F5 CC OAM		
		Extracción de F5 PM OAM de segmento	Extracción de células F5 PM OAM de segmento	Cabida útil de célula PM OAM		Procesamiento de F5 PM OAM. Informe de error de medición a la AEMF	PM17 PM18 PM30	
		Inserción de F5 PM OAM de segmento	Inserción de células F5 PM OAM de segmento		Cabida útil de célula PM OAM	Generación de célula F5 PM OAM en un punto de terminación de segmento	PM16 PM31	
		Bucle F5 en un punto de origen	Inserción de célula LB de segmento o de extremo a extremo	Activación del temporizador	Célula LB	La AEMF activa la generación de célula LB	FM24	
				Extracción o copia de célula LB de segmento o de extremo a extremo	Célula LB	Activación de detección de LB	Procesamiento de célula LB e informe a la AEMF	FM23
		Bucle F5 en un punto de bucle	Copia o extracción de célula LB de segmento		Célula LB		Procesamiento de célula LB	FM27
				Inserción de célula LB de segmento		Célula LB		FM28
Bucle F5 en terminación de segmento	Descarte de célula LB de segmento en terminación de segmento OAM			Act/desact con respecto a la terminación de un segmento OAM	La AEMF activa el descarte de célula LB de segmento			
Extracción de F5 AD OAM de segmento/ extremo a extremo (Nota 2)	Extracción de células F5 AD OAM de segmento/ extremo a extremo	Cabida útil de célula F5 AD OAM			Procesamiento de célula F5 AD OAM			

CUADRO 5-7(B)/ I.732 (fin)

Descomposición funcional [VCL_T // VCE (A a B)]

Nivel A a B		Función	Función de transferencia			Función de gestión de capa	CoF LMI
PRM	Rec. I.326		Descripción	Informe a la LM	Control desde la LM	Descripción	
VCE	VCL_T	Inserción de F5 AD OAM de segmento/ extremo a extremo (Nota 2)	Inserción de células F5 AD OAM de segmento/ extremo a extremo		Cabida útil de célula F5 AD OAM	Procesamiento de célula F5 AD OAM	
		Gestión de recursos	Células de gestión de recursos			Procesamiento de células de gestión de recursos	
		Supervisión no intrusiva de F5 AIS/RDI OAM	Copia de célula AIS/RDI OAM	Carga útil de célula AIS/RDI OAM	Act/desact de la supervisión no intrusiva de F5 AIS/RDI	Procesamiento de célula F5 AIS/RDI OAM. Informe del estado AIS/RDI a la AEMF	Véase 6.2.2
		Supervisión no intrusiva de F5 CC OAM	Detección de llegada de célula	Informe de evento de célula	Act/desact de la supervisión no intrusiva de F5 CC	Informe de defecto LOC a la AEMF	FM16
		Supervisión no intrusiva de F5 PM OAM	Copia de célula PM OAM de extremo a extremo y de segmento	Cabida útil de célula PM OAM	Act/desact de la supervisión no intrusiva de F5 PM	Procesamiento de célula F5 PM OAM de extremo a extremo y de segmento. Informe de resultados de calidad de funcionamiento a la AEMF	PM19 PM20
		Medición de la utilización (Nota 2)	Detección de llegada de célula	Valor CLP en evento de célula	Act/desact	Cuenta de células salientes por cada VP para CLP = 0 + 1 y CLP = 0	
		Conformación (Notas 2 y 3)	Conformación de tráfico VC		Act/desact	Descriptor de tráfico	
		EFCI (Nota 2)	Fijación del bit EFCI del campo PTI para señalar congestión de usuario		Act/desact	Generación de EFCI	
	Fijación de VCI	Fijación de campo de VCI			Traducción de VCI		

NOTAS

1 No se implica ninguna ordenación entre AIS/RDI, PM, CC o funciones de bucle.

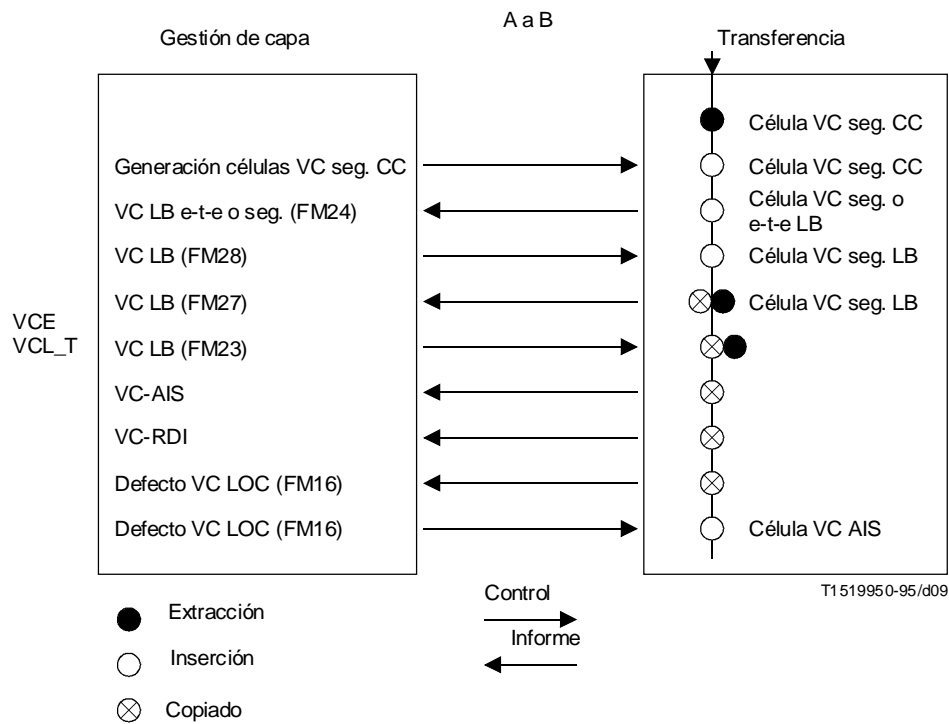
Las terminaciones de enlace pueden convertirse en terminaciones de segmento por una acción de gestión. La extracción de células de segmento OAM en las terminaciones de un segmento OAM es necesaria de acuerdo con la Recomendación I.610.

2 Esta función es opcional.

3 – La función de conformación no puede estar presente en NE.

– Si está presente, la función de conformación puede ser activada/desactivada en el lado egreso o en el lado ingreso por conexión.

– La función de conformación no debe ser activada simultáneamente de B a A y de A a B en la misma conexión.



NOTAS

- 1 La secuencia de funciones de cada bloque no implica ningún orden lógico.
- 2 La numeración FM corresponde al Cuadro 6.1.
- 3 El control para la activación/desactivación de las funciones no se muestra, salvo para la detección en bucle y la activación por temporizador (FM23).
- 4 Los informes a la AEMF no se muestran en esta figura.

**FIGURA 5-3(B)/I.732
LMI para VCL_T // VCE (A a B)**

5.8.1 VCL_T // VCE (B a A)

5.8.1.1 Medición de utilización de VC

5.8.1.1.1 Función de transferencia

La recepción de células VCC se indica a la gestión de capa.

5.8.1.1.2 Función de gestión de capa

Las células VCC recibidas son contadas para fines de medición de utilización. Se mantendrán las siguientes cuentas:

- 1) Cuenta del total de células VCC recibidas con CLP = 0 + 1.
- 2) Cuenta del total de células VCC recibidas con CLP = 0. Esta cuenta sólo se mantiene cuando se utiliza la opción CLP. Véase 5.8.1.2, que trata de UPC/NPC.

Los resultados de medición se mantienen y comunican periódicamente a la AEMF. El cómputo de células es activado/desactivado por la AEMF tomando en consideración VCC.

5.8.1.2 VC UPC/NPC

El UPC/NPC puede efectuarse en cada conexión VC para detectar violaciones de parámetros de tráfico negociados con el fin de proteger la QOS de otros VCC. Puede necesitarse el uso de UPC para una VCL_T asociada con una VP_T configurada como una UNI. El uso de NPC es opcional para una VCL_T asociada con una VP_T configurada como una NNI. Las acciones y requisitos del UPN/NPC se describen en la Recomendación I.371.

NOTA – El uso de UPC en equipo ATM en el lado usuario del punto de referencia S_B y T_B es opcional.

La función VC UPC/NPC es activada/desactivada por la AEMF.

5.8.1.2.1 Función de transferencia

La célula VCC puede ser transmitida, descartada o rotulada (si se utiliza), según la indicación procedente de la gestión de capa.

5.8.1.2.2 Función de gestión de capa

Las descripciones de tráfico son utilizadas por la función de gestión de capa para determinar si las conexiones violan los parámetros de tráfico negociados. La gestión de plano es responsable del establecimiento y modificación de los parámetros de tráfico.

La función de prioridad de pérdida de célula identifica explícitamente el nivel de prioridad de pérdida relativo en el tratamiento de una célula (es decir, su elegibilidad de descarte dependiendo de las condiciones de red).

Las células con CLP = 0 son tratadas por un ATM NE como células de mayor prioridad que las células con CLP = 1.

La utilización de la CLP para la gestión de recursos se define en las Recomendaciones I.371 e I.150. La codificación de los valores CLP se define en la Recomendación I.361. El ATM NE debe poder interpretar el valor CLP en el caso de elegibilidad de descarte relativa de una célula en caso de congestión. Sin embargo, los ATM NE no pueden interpretar el valor CLP en algunas aplicaciones de red.

La utilización del CLP para la función de rotulación por el UPC es una opción de red, y se describe en la Recomendación I.371. Nótese que dado que se utiliza el mismo bit para la función de rotulación por el UPC y la indicación CLP explícita, la elegibilidad de descarte de las células rotuladas UPC es la misma que la de las células puestas a CLP = 1 por el usuario desde la perspectiva del equipo.

Cuando es activado el UPC/NPC, se mantendrán las siguientes cuentas, que se comunicarán periódicamente a la AEMF:

1) *Cuenta de células descartadas con CLP = 0 + 1*

Una cuenta de células descartadas debido a policía UPC/NPC de tráfico CLP = 0 y CLP = 1 combinado.

2) *Cuenta de células descartadas con CLP = 0*

Una cuenta de células CLP = 0 descartadas debido a policía UPC/NPC de CLP = 0 sólo tráfico. Esta cuenta es mantenida sólo cuando se utiliza la opción CLP.

3) *Cuenta de células rotuladas por la función UPC/NPC*

Una cuenta de células con CLP = 0 que fueron rotuladas (es decir, CLP refijado a 1) por el UPC/NPC. Esta cuenta sólo se mantiene cuando se utiliza la opción de rotulación CLP.

5.8.1.3 Conformación del tráfico

5.8.1.3.1 Función de transferencia

La función de conformación no puede estar presente en el ATM NE. La función de conformación puede ser activada/desactivada en el lado de ingreso o de egreso, en cada conexión.

Si está presente, el uso de conformación de tráfico debe cumplir la Recomendación I.371.

5.8.1.3.2 Función de gestión de capa

Si está presente, la función puede ser activada/desactivada en el lado egreso o ingreso por conexión.

La función de conformación de tráfico no debe ser activada simultáneamente en ambos sentidos B a A y A a B de la misma conexión.

5.8.1.4 Supervisión no intrusiva de células F5 OAM

La supervisión no intrusiva ofrece la capacidad de evaluar la situación (por ejemplo, estado AIS/RDI), la conectividad, o las prestaciones de una conexión extremo a extremo o segmento de conexión VC en puntos intermedios de la conexión. Las funciones de supervisión no intrusiva definidas son: detección de estado VC AIS/RDI, detección de pérdida de continuidad y supervisión de la calidad de funcionamiento de la conexión. Estas funciones pueden ser activadas/desactivadas separadamente por conexión por la AEMF. Son «no intrusivas» en el sentido de que, cuando son activadas, la prestación de transferencia de células ATM de la conexión no debe ser afectada.

5.8.1.4.1 Función de transferencia

1) *VC-AIS/VC-RDI*

Las células VC-AIS y las células VC-RDI son detectadas y copiadas cuando es activada la supervisión no intrusiva de F5 AIS/RDI. La supervisión no intrusiva de F5 AIS/RDI es activada/desactivada por la AEMF.

2) *Célula de comprobación de continuidad (CC)*

Las células CC y las células de usuario son detectadas cuando es activada la supervisión no intrusiva de F5 CC. La supervisión no intrusiva de F5 CC es activada/desactivada por la AEMF.

3) *Supervisión no intrusiva de células de supervisión de la calidad de funcionamiento (PM)*

Las células PM son copiadas cuando es activada la supervisión no intrusiva de F5 PM. La supervisión no intrusiva de F5 PM es activada/desactivada por la AEMF.

5.8.1.4.2 Función de gestión de capa

1) *VC-AIS/VC-RDI*

Si está activado, el estado VC-AIS se declara cuando se detecta una célula VC-AIS. El estado VC-AIS se suprime cuando se recibe una célula de usuario, o una célula CC.

Si está activado, el estado VC-RDI se declara cuando se detecta una célula VC-RDI. El estado VC-RDI se suprime cuando, durante un lapso nominal de 2,5 segundos, con un margen de $\pm 0,5$ segundos, no se detectan células VC-RDI.

La declaración y la supresión del estado VC-AIS/RDI se envían a la AEMF.

2) *Comprobación de continuidad (CC)*

El defecto pérdida de continuidad (LOC) es declarado cuando no se recibe ninguna célula de usuario ni célula CC en un plazo de 3,5 segundos con un margen de $\pm 0,5$ segundos. El defecto LOC es suprimido cuando se recibe cualquier célula de usuario o célula CC. La declaración y la supresión del defecto son enviadas a la AEMF.

3) *Supervisión de la calidad de funcionamiento (PM)*

La supervisión de la calidad de funcionamiento (PM) de la VCC de extremo a extremo y de segmento es efectuada por células PM en la VCC de extremo a extremo y de segmento cuando es activada por la AEMF. La supervisión de la calidad de funcionamiento de la VCC de extremo a extremo y de segmento se detiene si es desactivada por la AEMF. Pueden detectarse el número de errores de bloques resultantes y una cuenta total de células de usuario recibidas. Los resultados de la supervisión de la calidad de funcionamiento son enviados a la AEMF. El informe hacia atrás de los resultados de la supervisión de la calidad de funcionamiento no se proporciona en el caso de supervisión no intrusiva.

5.8.1.5 Gestión de recursos

Queda en estudio.

5.8.1.6 Inserción/extracción y procesamiento de células F5 OAM

5.8.1.6.1 Función de transferencia

1) *VC-AIS*

Se insertan células VC-AIS si son generadas en la función de gestión de capa.

2) *Comprobación de continuidad (CC) de segmento*

Se insertan y extraen células de segmento cuando la CC es activada por célula de activación/desactivación (AD) o a petición de la AEMF.

3) *Supervisión de la calidad de funcionamiento (PM) de segmento*

Se insertan y extraen células PM cuando la PM es activada por una célula AD o a petición de la AEMF.

4) *Bucle (LB)*

En un punto de origen:

- a) Se inserta una célula LB de segmento o de extremo a extremo cuando lo solicita la AEMF.
- b) Se copia una célula LB de segmento o de extremo a extremo, o facultativamente se extrae, cuando está activado FM24 y se detecta célula LB. Esta célula LB había sido previamente insertada por el correspondiente bloque VCE de A a B.

En un punto de bucle:

Se copia una célula LB de segmento, o facultativamente se extrae, cuando se cumplen las condiciones de bucle (véase la Recomendación I.610). La opción de extracción pudiera estar habilitada/inhabilitada a petición de la AEMF.

Se inserta una célula LB de segmento cuando dicha célula tiene que transmitirse por un bucle en el sentido opuesto [VCL_T (A a B)].

En una terminación de segmento OAM:

Se descarta la célula LB de segmento.

5) *Activación/desactivación (AD) de segmento*

Se inserta una célula AD de segmento cuando la generación de célula AD es solicitada por la AEMF. La célula AD de segmento es extraída cuando es insertada en el correspondiente punto extremo de segmento.

5.8.1.6.2 Función de gestión de capa

1) *VC-AIS*

Si se declara un estado VP-AIS o un defecto LOC de VP/VC, se generarán células VC-AIS para todos los VCC activos afectados. Las células VC-AIS son generadas lo antes posible después de la declaración de defecto. La condición de generación de VC-AIS cumplirá la Recomendación I.610. Las células VC-AIS son generadas durante la condición de defecto. La frecuencia nominal de generación de células VC-AIS es de una célula por segundo. La generación de células VC-AIS se detendrá tan pronto como se suprima el defecto.

2) *CC de segmento*

Si es activada la CC de segmento, se genera una célula CC de segmento cuando no se recibe ninguna célula de usuario durante un periodo nominal de un segundo. Pueden también enviarse repetidamente células CC con una periodicidad nominal de una célula por segundo independientemente del flujo de células de usuario.

El defecto pérdida de continuidad (LOC) es declarado cuando no se recibe ninguna célula de usuario ni célula CC en un plazo de 3,5 segundos con un margen de $\pm 0,5$ segundos. Se inicia la generación de VC-AIS debido al defecto LOC. El defecto LOC se suprime cuando se recibe cualquier célula de usuario o célula CC. La declaración y la supresión del defecto LOC son enviadas a la AEMF.

3) *PM de segmento*

Si es activada la PM de segmento, se generan células PM de segmento. El número de secuencia de células de supervisión, número total de células de usuario y el código de detección de errores de bloque (BIP-16) se calculan a partir de un bloque de células de usuario y se colocan en los campos correspondientes de la célula PM. El método de cálculo cumplirá la Recomendación I.610. El número de errores de bloque resultantes y la cuenta total de células recibidas se colocan en campos correspondientes de la célula de supervisión para el informe hacia atrás.

La calidad de funcionamiento del segmento VCC se obtiene de la comparación entre el bloque recibido de células de usuario y la información de una célula PM recibida. El método de comparación cumplirá la Recomendación I.610. La PM detectará el número de bloques con error y la cuenta de células perdidas/mal insertadas. Las prestaciones o los resultados de informe hacia atrás de la célula PM recibida son enviados a la AEMF.

4) *Bucle (LB)*

En un punto de origen:

- a) Se genera una célula LB de segmento o de extremo a extremo de acuerdo con la Recomendación I.610 (LI, CT, LLID, SID) cuando lo solicita la AEMF. Se activa la LMI FM23.
- b) Si una célula LB de segmento o de extremo a extremo con el rótulo de correlación (CT) concordante con el de la célula LB generada y con LI puesto a «0» se recibe dentro de los 5 segundos que siguen al instante en que fue generada, el bucle se ha establecido correctamente. Los resultados del bucle se envían a la AEMF.

En un punto de bucle:

Cuando se recibe una célula LB de segmento con el LLID concordante con el ID del punto recibido y con el LI fijado a «1», se activa FM28 y la célula LB recibida se presenta para su transmisión en el sentido opuesto [VCL_T (A a B)], después de fijarse el LI a «0».

En una terminación de segmento OAM:

Se deberá descartar la célula LB de segmento (véase la Recomendación I.610).

5) *AD de segmento*

Se genera una célula AD de segmento para solicitar la activación/desactivación del proceso PM o CC en el punto extremo de segmento distante, cuando la generación es solicitada por la AEMF. Cuando se recibe una célula AD de respuesta correspondiente cuyo rótulo de correlación concuerda con el de la célula AD generada, su resultado (petición confirmada o denegada) es enviado a la AEMF.

Cuando se recibe una célula AD para solicitar la activación/desactivación desde el punto extremo de segmento distante, la petición de activación/desactivación es enviada a la AEMF. Después de recibirse de la AEMF la respuesta a la petición (confirmada o denegada), se genera la célula AD de respuesta.

5.8.2 **VCL_T // VCE (A a B)**

5.8.2.1 **Célula F5 OAM**

5.8.2.1.1 **Función de transferencia**

1) *VC-AIS*

Se insertan células VC-AIS si se generan células VC-AIS en la función de gestión de capa debido a una pérdida de continuidad (LOC).

2) *Comprobación de continuidad (CC) de segmento*

Se insertan y extraen células de comprobación de continuidad (células CC) de segmento cuando la CC ha sido activada por una célula de activación/desactivación (AD) o a petición de la AEMF.

3) *Supervisión de la calidad de funcionamiento (PM) de segmento*

Se insertan y extraen células de PM de segmento cuando la PM ha sido activada por una célula AD o a petición de la AEMF.

4) *Bucle (LB)*

En un punto de origen:

- a) Se inserta una célula LB de segmento o de extremo a extremo cuando lo solicita la AEMF.
- b) Se copia una célula LB de segmento o de extremo a extremo, o facultativamente se extrae, cuando está activada FM23 y se detecta una célula LB. Esta célula LB había sido previamente insertada por el correspondiente bloque VCE de B a A.

En un punto de bucle:

Se copia una célula LB de segmento, o facultativamente se extrae, cuando se cumplen las condiciones de bucle (véase la Recomendación I.610). La opción de extracción pudiera estar habilitada/inhabilitada a petición de la AEMF.

Se inserta una célula LB de segmento cuando la célula LB de segmento tiene que transmitirse desde un bucle en el sentido inverso [VCL_T (A a B)].

En una terminación de segmento OAM:

Se descarta la célula LB de segmento.

5) *Activación/desactivación (AD) de segmento*

Se inserta una célula AD de segmento cuando la AEMF solicita la generación de célula AD. La célula AD de segmento se extrae cuando había sido insertada en el punto extremo de segmento asociado.

5.8.2.1.2 Función de gestión de capa

1) *Generación de VC-AIS*

Si se declara un defecto LOC, se generan células VC-AIS para todos los VCC activos afectados. Las células VC-AIS se generan lo antes posible, después de la declaración del defecto LOC. La condición de generación de VC-AIS deberá cumplir la Recomendación I.610. Se generan células VC-AIS durante la condición de defecto. La frecuencia nominal de generación de células VC-AIS es una célula por segundo. La generación de células VC-AIS se detendrá tan pronto como se suprima el defecto.

2) *CC de segmento*

Si se activa la CC de segmento, se genera una célula de CC de segmento cuando no se haya recibido célula de usuario en un periodo nominal de un segundo. Se puede también enviar células CC repetitivamente, con una periodicidad nominal de una célula por segundo, independientemente del flujo de células de usuario.

El defecto pérdida de continuidad (LOC) se declara cuando no se recibe ninguna célula de usuario o célula CC en un lapso de 3,5 segundos con un margen de $\pm 0,5$ segundos. Se inicia la generación de VC-AIS debido a un defecto LOC. El defecto LOC se suprime cuando se recibe una célula de usuario o una célula CC. La declaración y la supresión del defecto LOC se comunica a la AEMF.

3) *PM de segmento*

Si se activa la PM de segmento, se generan células PM de segmento. Se calcula, a partir de un bloque de células de usuario, un número secuencial de célula de supervisión, un número total de células de usuario y un código de detección de error de bloque (BIP-16), y se colocan en los campos correspondientes de la célula de supervisión. El método de cálculo se ajustará a la Recomendación I.610. Un resultado de errores de bloque y una cuenta total de las células recibidas se colocan en los campos correspondientes de la célula de supervisión para los informes en sentido de retorno.

La calidad de funcionamiento del segmento VCC se obtiene comparando el bloque de células de usuario recibido con la información contenida en una célula PM recibida. El método de comparación se ajustará a la Recomendación I.610. La PM determinará los bloques con errores y las cuentas de células perdidas/mal insertadas. Los valores de calidad de funcionamiento o los resultados de informes en sentido de retorno, de la célula PM recibida, se comunican a la AEMF.

4) *Bucle (LB)*

En un punto de origen:

- a) Se genera una célula LB de segmento o de extremo a extremo de conformidad con la Recomendación I.610 (LI, CT, LLID, SID) cuando lo solicite la AEMF. Se activa la LMI FM24.
- b) Si una célula LB de segmento o de extremo a extremo con el CT concordante con el de la célula generada y con el LI fijado a «0» se recibe en los 5 segundos que siguen a la generación, el bucle ha sido correctamente establecido. Los resultados del bucle se envían a la AEMF.

En un punto de bucle:

Cuando se recibe una célula LB de segmento con el LLID concordante con el ID del punto recibido y con el LI fijado a «1», se activa la FM27 y se da la célula LB para su transmisión en el sentido opuesto [VCL_T (A a B)], después de fijarse LI a «0».

En una terminación de segmento OAM:

En la terminación de un segmento OAM la célula LB de segmento debe descartarse (véase la Recomendación I.610).

5) *AD de segmento*

Se genera una célula AD de segmento para solicitar la activación/desactivación de un proceso PM o CC en el punto extremo de segmento distante, cuando la AEMF ha solicitado la generación de dicha célula. Cuando se recibe una célula AD de respuesta asociada, con el rótulo de correlación concordante con el de la célula AD generada, su resultado (solicitud confirmada o denegada) se comunica a la AEMF.

Cuando se recibe, del punto extremo de segmento distante, una célula AD por la que se solicita la activación/desactivación, la solicitud de activación/desactivación se comunica a la AEMF. Después de recibida la respuesta (solicitud confirmada o denegada) de la AEMF, se genera la célula AD de respuesta.

5.8.2.2 Gestión de recursos

Queda en estudio.

5.8.2.3 Supervisión no intrusiva de células F5 OAM de extremo a extremo y de segmento

Las funciones de transferencia y de gestión de capa para la supervisión no intrusiva de F5 son las mismas que en el sentido B a A. Véase 5.8.1.4.

5.8.2.4 Medición de utilización de VC

5.8.2.4.1 Función de transferencia

La recepción de células VCC y el valor CLP se indica a la gestión de capa.

5.8.2.4.2 Función de gestión de capa

Las células VCC salientes son contadas para fines de medición de utilización. Se mantendrán las siguientes cuentas:

- 1) cuenta del total de células VCC salientes con $CLP = 0 + 1$;
- 2) cuenta del total de células VCC salientes con $CLP = 0$. Esta cuenta sólo se mantiene cuando se usa la opción CLP. Véase 5.8.1.2, que trata de UPC/NPC.

Los resultados de medición se mantienen y comunican periódicamente a la AEMF. El cómputo de células es activado/desactivado para cada VCC por la AEMF.

5.8.2.5 Fijación de la EFCI

En caso de congestión, esta función fija los valores del PTI de acuerdo con la Recomendación I.361, si está activada.

5.8.2.6 Fijación del VCI

5.8.2.6.1 Función de transferencia

El valor VCI se procesa de acuerdo con los valores asignados.

5.8.2.6.2 Función de gestión de capa

En la UNI/NNI hay un total de hasta 16 bits disponibles para el VCI, que se define en la Recomendación I.361. El número efectivo de bits VCI activos puede reducirse por negociación, por ejemplo, a fin de reducir los costos de interfaz.

El ATM NE asocia un valor VCI único a cada enlace VC por VP.

Las reglas para la atribución de los bits VPI/VCI y los valores preasignados se especifican en la Recomendación I.361. Debe señalarse que los valores VPI/VCI han de asignarse bidireccionalmente.

Todos los ATM NE cumplirán las reglas de atribución y los valores preasignados.

Además de los valores VPI/VCI preasignados indicados en la Recomendación I.361, algunos proveedores de redes pueden opcionalmente preasignar valores adicionales para funciones específicas. Dado que, en este caso, estos valores no están generalmente disponibles para el usuario, puede ser necesaria negociación mutua para asegurar gamas compatibles de valores VPI/VCI entre los diferentes proveedores de red y usuarios.

Desde la perspectiva del equipo ATM, este procedimiento es similar a la reducción negociada del número de valores VPI/VCI activos (gama) para minimizar la complejidad por interfaz.

La necesidad de normalizar un número mínimo de valores VPI/VCI por velocidad de interfaz queda en estudio.

5.9 Conexión VC (VC_C) // Entidad de conexión VC (VC_C)

Véase el Cuadro 5-8.

CUADRO 5-8/I.732

Descomposición funcional (VC_C)

Nivel		Función	Función de transferencia			Función de gestión de capa	CoF LMI
PRM	Rec. I.326		Descripción	Informe a la LM	Control desde la LM	Descripción	
VC_C	VC_C	Interconexión de enlaces	Interconexión de enlaces VC			Asociación de enlaces VC	

5.9.1 Interconexión de enlaces VC

5.9.1.1 Función de transferencia

Esta función asigna enlaces VC en puertos de entrada a enlaces VC en puertos de salida.

5.9.1.2 Función de gestión de capa

La asignación de un enlace VC entrante a una interconexión de enlaces VC salientes exige la asociación entre el número del puerto entrante y el valor VCI y el número del puerto saliente y el valor VCI. La interconexión de enlaces VC se efectúa por retransmisión de células de acuerdo con los números de puertos y los valores VCI.

El proceso de conexión de VC es una función unidireccional y puede soportar conexiones VC punto a punto, punto a multipunto y de difusión.

5.10 Terminación de conexión VC (VC_T) // Terminación de conexión VC (VCCT)

Véanse el Cuadro 5-9(A), la Figura 5-4(A), el Cuadro 5-9(B) y la Figura 5-4(B).

5.10.1 VC_T // VCCT (B a A)

5.10.1.1 Extracción y procesamiento de células F5 OAM de extremo a extremo

5.10.1.1.1 Función de transferencia

La extracción de flujos F5 OAM de extremo a extremo se necesita para las funciones siguientes:

- 1) *VC-AIS / VC-RDI*
- 2) *CC de extremo a extremo*
- 3) *PM de extremo a extremo*
- 4) *Bucle (LB)*

En un punto de origen:

Se extrae la célula LB de extremo a extremo. Esta célula LB había sido previamente insertada por el correspondiente bloque VCCT de A a B.

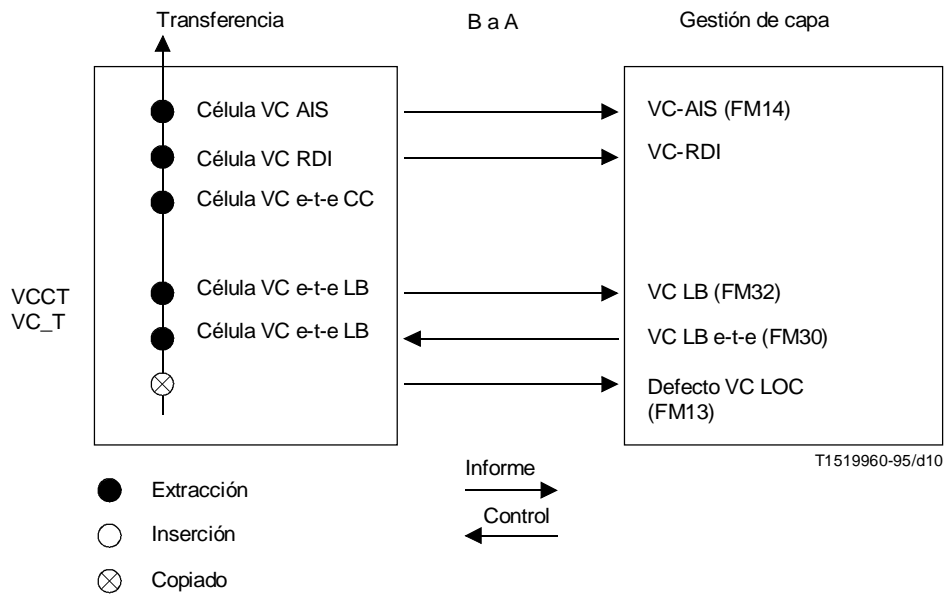
En un punto de bucle:

Se extrae la célula LB de extremo a extremo.

- 5) *AD de extremo a extremo*

Descomposición funcional [VC_T // VCCT (B a A)]

Nivel B a A		Función	Función de transferencia			Función de gestión de capa	CoF LMI
PRM	Rec. I.326		Descripción	Informe a la LM	Control desde la LM	Descripción	
VCCT	VC_T	Procesamiento de campos de encabezamiento ATM para información que habrá de transferirse entre la capa ATM y capas superiores (campo PTI, campo CLP, véase Rec. I.361)				Queda en estudio	
		Gestión de recursos	Células de gestión de recursos			Procesamiento de células de gestión de recursos	
		F5 OAM: AIS, RDI, CC y PM	Extracción de células F5 OAM	Cabida útil de célula OAM		Procesamiento de célula F5 OAM (Nota 1) Supervisión de calidad de funcionamiento VC-RDI VC-AIS Comprobación de continuidad	FM13 FM14 PM13 PM14 PM32
		Bucle F5 en un punto de origen	Extracción de célula LB de extremo a extremo	Célula LB	Siempre activado	Procesamiento de célula LB e informe a AEMF cuando FM30 está activada	FM30
		Bucle F5 en un punto de bucle	Extracción de célula LB de extremo a extremo	Célula LB	Siempre activado	Procesamiento de célula LB	FM32
NOTA – No se implica ninguna ordenación entre AIS/RDI, PM, CC o funciones de bucle.							



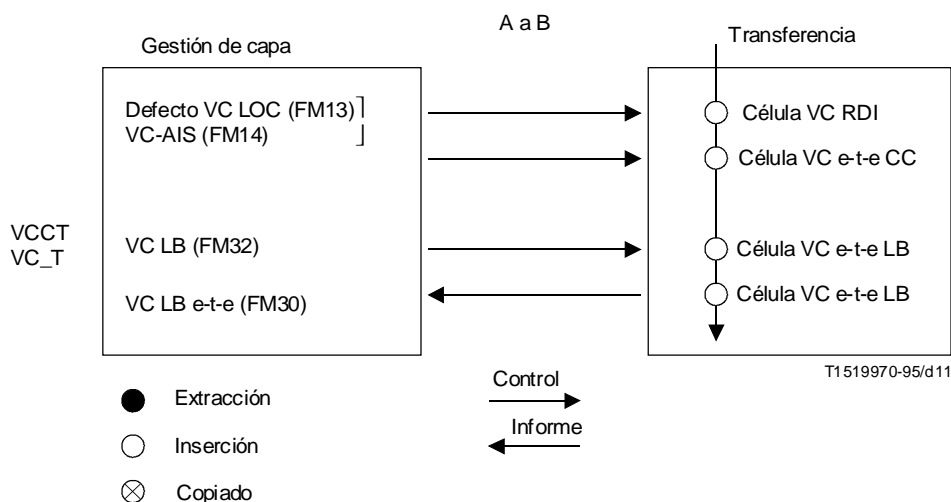
NOTAS

- 1 La secuencia de funciones de cada bloque no implica ningún orden lógico.
- 2 La numeración FM corresponde al Cuadro 6.1.
- 3 El control para la activación/desactivación de las funciones no se muestra, salvo para la detección en bucle y la activación por temporizador (FM30).
- 4 Los informes a la AEMF no se muestran en esta figura.

FIGURA 5-4(A)/I.732
LIM para VC_T // VCCT (B a A)

Descomposición funcional [VC_T // VCCT (A a B)]

Nivel A a B		Función	Función de transferencia			Función de gestión de capa	CoF LMI	
PRM	Rec. I.326		Descripción	Informe a la LM	Control desde la LM	Descripción		
VCCT	VC_T	Procesamiento de campos de encabezamiento ATM para información que habrá de transferirse entre la capa ATM y capas superiores (campo PTI, campo CLP, véase Rec. I.361)						
		Gestión de recursos	Células de gestión de recursos			Procesamiento de células de gestión de recursos		
		F5 OAM: AIS, RDI, CC y PM	Inserción de células F5 OAM			Cabida útil de célula OAM	Procesamiento de células F5 OAM (Nota) Supervisión de calidad de funcionamiento VC-RDI Comprobación de continuidad	FM13 FM14 PM15 PM32
		Bucle F5 en un punto de origen	Inserción de célula LB de extremo a extremo	Activación de temporizador		Célula LB	La AEMF activa la generación de célula LB	FM30
		Bucle F5 en un punto de bucle	Inserción de célula LB de extremo a extremo			Célula LB		FM32
NOTA – No se implica ninguna ordenación entre AIS/RDI, PM, CC o funciones de bucle.								



NOTAS

- 1 La secuencia de funciones de cada bloque no implica ningún orden lógico.
- 2 La numeración FM corresponde al Cuadro 6.1.
- 3 No es pertinente.
- 4 Los informes a la AEMF no se muestran en esta figura.

**FIGURA 5-4(B)/I.732
LMI para VC_T // VCCT (A a B)**

5.10.1.1.2 Función de gestión de capa

1) *VC-AIS/RDI*

El estado VC-AIS es declarado cuando se detecta una célula VC-AIS. El estado VC-AIS es suprimido cuando se recibe una célula de usuario o una célula CC. Si CC no está activada, el VC-AIS es también liberado si las células VC-AIS están ausentes durante un periodo nominal de 2,5 segundos con un margen $\pm 0,5$ segundos. El estado VC-RDI es declarado cuando se detecta una célula VC-RDI. El estado VC-RDI se suprime cuando no se detectan células VC-RDI durante un periodo nominal de 2,5 segundos con un margen de $\pm 0,5$ segundos. La declaración y la supresión del estado VC-AIS/RDI son enviadas a la AEMF.

2) *CC de extremo a extremo*

Si es activada la CC de extremo a extremo, el defecto de pérdida de continuidad (LOC) es declarado cuando no se recibe ninguna célula de usuario ni célula CC en un plazo de 3,5 segundos con un margen de $\pm 0,5$ segundos. El defecto LOC es suprimido cuando se recibe cualquier célula de usuario o célula CC. La declaración y la supresión del defecto LOC se envían a la AEMF.

3) *PM de extremo a extremo*

Si es activada la PM de extremo a extremo, las prestaciones de la VCC de extremo a extremo se obtienen de la comparación entre un bloque recibido de células de usuario y la información de una célula PM recibida. El método de comparación cumplirá la Recomendación I.610. La PM detectará el número de bloques con error y la cuenta de células perdidas/mal insertadas. La detección del retardo de transferencia de células queda en estudio. Las prestaciones o resultados de informe hacia atrás de la célula PM recibidas son enviados a la AEMF.

4) *Bucle (LB)*

En un punto de origen:

Si una célula LB de extremo a extremo con el rótulo de correlación (CT) concordante con el de la célula LB generada y con LI puesto a «0» se recibe dentro de los 5 segundos que siguen al instante en que fue generada, el bucle se ha establecido correctamente. Los resultados del bucle se envían a la AEMF.

En un punto de bucle:

Cuando se recibe una célula LB de extremo a extremo con el LLID concordante con el ID del punto recibido o igual a «todos unos» y con el LI fijado a «1», se activa FM32 y la célula LB recibida se presenta para su transmisión en el sentido opuesto [VC_T (A a B)], después de fijarse el LI a «0».

5) *AD de extremo a extremo*

Si el proceso de células de activación/desactivación (AD) está presente y se efectúa según la Recomendación I.610, se realizan las siguientes funciones.

Cuando se reciba una célula AD de respuesta cuyo rótulo de correlación concuerda con el de la célula AD generada, su resultado (petición confirmada o denegada) es enviado a la AEMF.

Cuando se recibe una célula para solicitar la activación/desactivación desde el punto extremo VCC distante, la petición de activación/desactivación es enviada a la AEMF.

5.10.2 VC_T // VCCT (A a B)

5.10.2.1 Inserción de células F5 OAM de extremo a extremo

5.10.2.1.1 Función de transferencia

La inserción de flujo F5 OAM de extremo a extremo se necesita para las funciones siguientes:

- 1) *VC-RDI*
- 2) *CC de extremo a extremo*
- 3) *PM de extremo a extremo*
- 4) *Bucle (LB)*

En un punto de origen:

Se inserta la célula LB de extremo a extremo cuando lo solicita la AEMF.

En un punto de bucle:

Se inserta una célula LB de extremo a extremo cuando hay que transmitir una célula LB por bucle en el sentido opuesto [VCL_T (A a B)].

- 5) *AD de extremo a extremo*

5.10.2.1.2 Función de gestión de capa

- 1) *VC-RDI*

Se generarán células VC-RDI tan pronto como se detecte un fallo de nivel VP (por ejemplo, declaración de estado VC-AIS, pérdida de continuidad) del sentido opuesto. Las células VC-RDI son generadas periódicamente durante la condición de fallo. La frecuencia nominal de generación de células VC-RDI es de una célula por segundo. La generación de VC-RDI se detendrá tan pronto como se suprima la condición de fallo.

- 2) *CC de extremo a extremo*

Si es activada la CC de extremo a extremo, se genera una célula CC de extremo a extremo cuando no se recibe ninguna célula de usuario durante un periodo nominal de un segundo. Pueden también enviarse repetidamente células CC con una periodicidad nominal de una célula por segundo, independientemente del flujo de células de usuario.

- 3) *PM de extremo a extremo*

Si es activada la PM de extremo a extremo, se generan células PM de extremo a extremo. El número de secuencia de células de supervisión, número de células de usuario y el código de detección de errores de bloque (BIP-16) se calculan a partir de un bloque de células de usuario, y se colocan en campos correspondientes de la célula PM. El método de cálculo cumplirá la Recomendación I.610. El número de errores de bloque resultantes y una cuenta de células perdidas/mal insertadas se colocan en los campos correspondientes de la célula de supervisión para informe hacia atrás.

4) *Bucle (LB)*

En un punto de bucle:

Se generan células LB de extremo a extremo de conformidad con la Recomendación I.610 (LI, CT, LLID, SID), cuando lo solicita la AEMF. Se activa la LMI FM30.

En un punto de bucle:

Cuando se recibe una célula LB de extremo a extremo con el LLID concordante con el ID del punto recibido o igual a «todos unos» y con el LI fijado a «1», se activa FM32 y la célula LB recibida se presenta para su transmisión en el sentido opuesto [VC_T (A a B)], después de fijarse el LI a «0».

5) *AD de extremo a extremo*

Si el proceso de células de activación/desactivación está presente se realiza la siguiente función.

Se genera una célula de AD de extremo a extremo para solicitar la activación/desactivación del proceso PM o CC en el punto extremo VCC distante, cuando la generación es solicitada por la AEMF.

5.11 AAL

Véase el Cuadro 5-10.

CUADRO 5-10/I.732

Descomposición funcional (AAL)

Nivel		Función	Función de transferencia			Función de gestión de capa	CoF LMI
PRM	Rec. I.326		Descripción	Informe a la LM	Control desde la LM	Descripción	
AAL	AAL	- SAR - CPCS - SSSC (Rec. I.363)	- AAL 1 - AAL 2 - AAL 3/4 - AAL 5 - SAAL				

5.12 Requisitos multidifusión/multipunto

El conmutador/transconector ATM debe poder soportar dicha función punto a multipunto (multidifusión) en cierto número de conexiones.

Las conexiones punto a multipunto pueden ser establecidas por comunicaciones del plano de gestión (provisionamiento de servicio) y/o mecanismos de señalización por demanda (véase la Recomendación Q.2971).

La integridad de la secuencia de células de la fuente debe mantenerse para las conexiones punto a multipunto.

Las conexiones punto a multipunto pueden ser unidireccionales. Los requisitos de una conexión punto a multipunto bidireccional seguirán en estudio. (Por ejemplo, en el caso de conexiones punto a multipunto bidireccionales, la velocidad de células de cresta de retorno en el enlace raíz puede necesitar no ser superior a la suma de las velocidades de células de cresta de retorno en todos los enlaces ATM hojas para mantener la característica de pérdida de células adecuada en la conexión completa.)

Los enlaces ATM (VPL, VCL) para una conexión punto a multipunto deben ser del mismo tipo para los enlaces raíz y los enlaces hojas.

El máximo número de enlaces ATM hojas en una determinada conexión punto a multipunto (ya sea provisionada o por demanda) depende de la aplicación de red en una medida considerable, y es por tanto una opción del proveedor de servicios, a reserva de constricciones de ancho de banda y/o de recursos. Sin embargo, el ATM NE puede soportar el uso de cualquier enlace ATM de ingreso (VPL o VCL) en cualquier trayecto de transmisión de ingreso como el enlace raíz de una conexión punto a multipunto a cualquier combinación de enlaces ATM hojas (VPL o VCL) en trayectos de transmisión de egreso separados, a reserva de las constricciones previamente indicadas.

La conexión multipunto a multipunto (mpt-mpt) queda en estudio.

Los requisitos funcionales que habrá de satisfacer la OAM para las conexiones punto a multipunto y multipunto a multipunto quedan en estudio (véase la Recomendación I.610).

5.13 Funciones dependientes del servicio

Queda en estudio.

5.14 Requisitos de interfuncionamiento

Queda en estudio.

6 Función de coordinación

La función de coordinación (CoF) proporciona las siguientes funciones:

- 1) comunicaciones entre:
 - bloques de gestión de capa (LM);
 - los bloques AEMF y LM;
 - las aplicaciones de señalización y bloques LM;para soportar:
 - a) gestión de la configuración;
 - b) gestión de averías;
 - c) gestión de prestaciones;
 - d) gestión de contabilidad;
 - e) gestión de seguridad;
- 2) control de admisión de conexión (CAC);
- 3) selección y distribución apropiadas de información de temporización.

Las comunicaciones constan de:

- 1) indicaciones de gestión de capa (LMI), que representan las relaciones de control y de informe entre los bloques CoF y LM;
- 2) indicaciones AEMF que representan las relaciones de control y de informe entre la AEMF y la CoF.

6.1 Gestión de la configuración

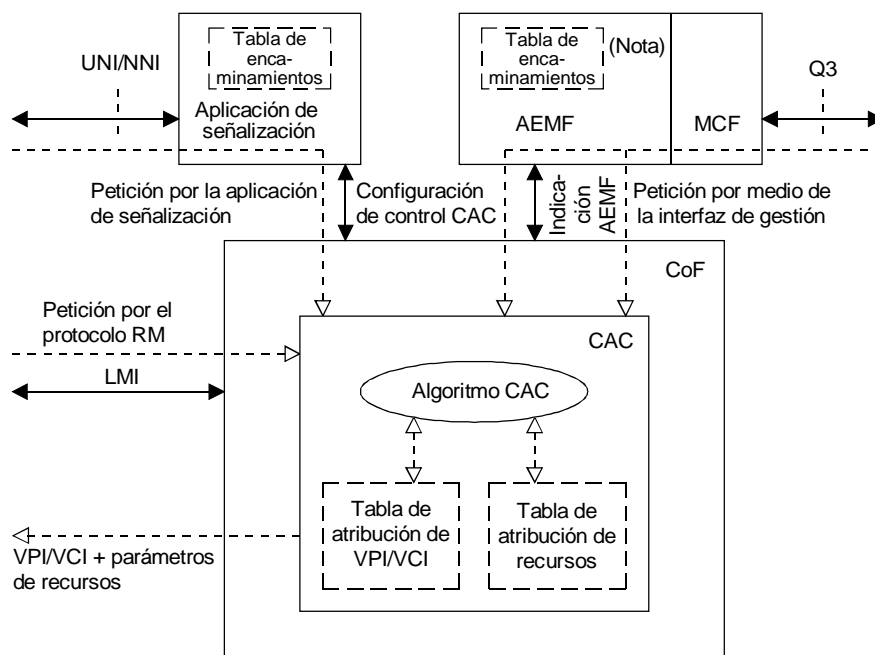
En un ATM NE, una petición de establecimiento o liberación de una determinada conexión VP o VC con determinados anchos de banda/parámetros QOS puede ser iniciada independientemente por la AEMF a través de la interfaz de conexión (por ejemplo, Q3) y por la aplicación de señalización. La modificación de la anchura de banda/parámetros QOS puede ser iniciada por la interfaz de gestión, la aplicación de señalización o el protocolo de gestión de recursos (RM). La asignación de recursos NE a una conexión derivada de los parámetros de tráfico y QOS negociados o renegociados es responsabilidad de la función CAC de acuerdo con la Recomendación I.371. La función CAC descrita más adelante está relacionada con el elemento de red y es un subconjunto de una política de admisión de conexiones a nivel de red. Por esta razón, las funciones de encaminamiento no se incluyen en el CAC a nivel de elemento de red. El algoritmo CAC utilizado por el ATM NE es específico de la implementación.

La relación del elemento CAC con los demás elementos se modela como se muestra en la Figura 6-1.

6.1.1 Control de admisión de conexión

6.1.1.1 Procedimientos

La función CAC puede ser configurada por la AEMF (por ejemplo, a través de la interfaz de gestión) para la división del ancho de banda del trayecto de transmisión (TP, *transmission path*) con arreglo a algunos de los criterios generales descritos en 6.1.1.2. Los procedimientos de configuración y el algoritmo de la CAC son específicos de la implementación.



T1519980-95/d12

NOTA – Para un NE de transconexión, las tablas de encaminamiento pueden ser accesibles a la AEMF.

FIGURA 6-1/I.732

Modelo funcional de ATM NE CAC

En todos los casos (petición de AEMF, petición de aplicación de señalización, y petición RM, que se muestran en la Figura 6-1), la función deriva el ancho de banda TP apropiado que ha de asignarse a la conexión para satisfacer los requisitos QOS negociados. Si el ancho de banda está disponible, se acepta entonces la petición, y se actualiza el cuadro de atribución de recursos. Si el ancho de banda apropiado no está disponible, la función CAC puede rechazar la petición. Al liberar la conexión, la CAC actualiza la tabla de atribución de recursos. La función CAC puede configurarse de manera que permita capacidad de multiplexación estadística según la política del operador de red.

6.1.1.2 Parámetros de partición

Como se ha señalado antes, la AEMF puede configurar la CAC para dividir de manera lógica el ancho de banda de TP de acuerdo con el número de parámetros generales, dependiendo de las aplicaciones de red, los requisitos de servicio y el perfil de los clientes. Aunque no es necesario especificar restricciones en cuanto al número de particiones, es necesario considerar las consecuencias de la fragmentación del ancho de banda sobre la complejidad de la gestión y la utilización eficaz de los recursos. El umbral (o umbrales) de congestión puede asociarse con cualquier partición considerada.

La partición es no jerárquica y puede ser identificada por uno o más atributos tales como:

- 1) identificador de la división (por ejemplo, cadena de caracteres);
- 2) un tipo de partición o una combinación de ellas, tales como:
 - tipo de conexión;
 - clases de servicio;
 - tráfico/descriptores de QOS;
- 3) magnitud de la partición (véase la Recomendación I.751).

6.1.2 Indicación de gestión de capa

La CAC envía una LMI al plano LM para configurar las funciones LM (por ejemplo, UPC/NPC).

6.1.3 Indicación de AEMF

Las indicaciones de AEMF incluyen:

- 1) los parámetros de configuración según la Recomendación I.751;
- 2) los parámetros CAC.

6.1.4 Indicación de aplicación de señalización

La indicación de aplicación de señalización indica los parámetros de configuración de acuerdo con el DSS 2 (Recomendación Q.2931) y la parte usuario de la RDSI-BA (Recomendaciones Q.2761-Q.2764).

6.2 Gestión de averías

Las indicaciones de gestión de averías guardan relación con las funciones de gestión de averías de acuerdo con las Recomendaciones I.610, G.783 y G.784.

6.2.1 Indicaciones de gestión de capa

Las indicaciones de gestión de capa para la gestión de averías se enumeran y describen en el Cuadro 6-1. Estas LMI se muestran en la Figura 6-2.

6.2.2 Indicaciones de AEMF

Las LMI quedan en estudio.

6.2.3 Células de activación y desactivación

Las LMI quedan en estudio.

6.3 Gestión de prestaciones

6.3.1 Indicación de gestión de capa

Las indicaciones de gestión de capa (LMI) para la gestión de prestaciones (PM) se enumeran y describen en el Cuadro 6-2. Estas LMI se muestran en la Figura 6-3.

El procesamiento PM incluye supervisión hacia adelante y supervisión hacia atrás.

6.3.2 Indicación de AEMF

Los parámetros de la indicación de AEMF para el soporte de la función PM de acuerdo con la Recomendación I.610 incluyen los siguientes:

- 1) identificador de VPC/VCC;
- 2) segmento o extremo a extremo;
- 3) sentido (B a A o A a B);
- 4) inserción, extracción, o supervisión no intrusiva;
- 5) tamaño del bloque
- 6) la activación o desactivación de la supervisión hacia adelante y/o del informe hacia atrás.

6.3.3 Células de activación y desactivación

Las LMI y las indicaciones de AEMF quedan en estudio.

6.4 Gestión de contabilidad

Queda en estudio.

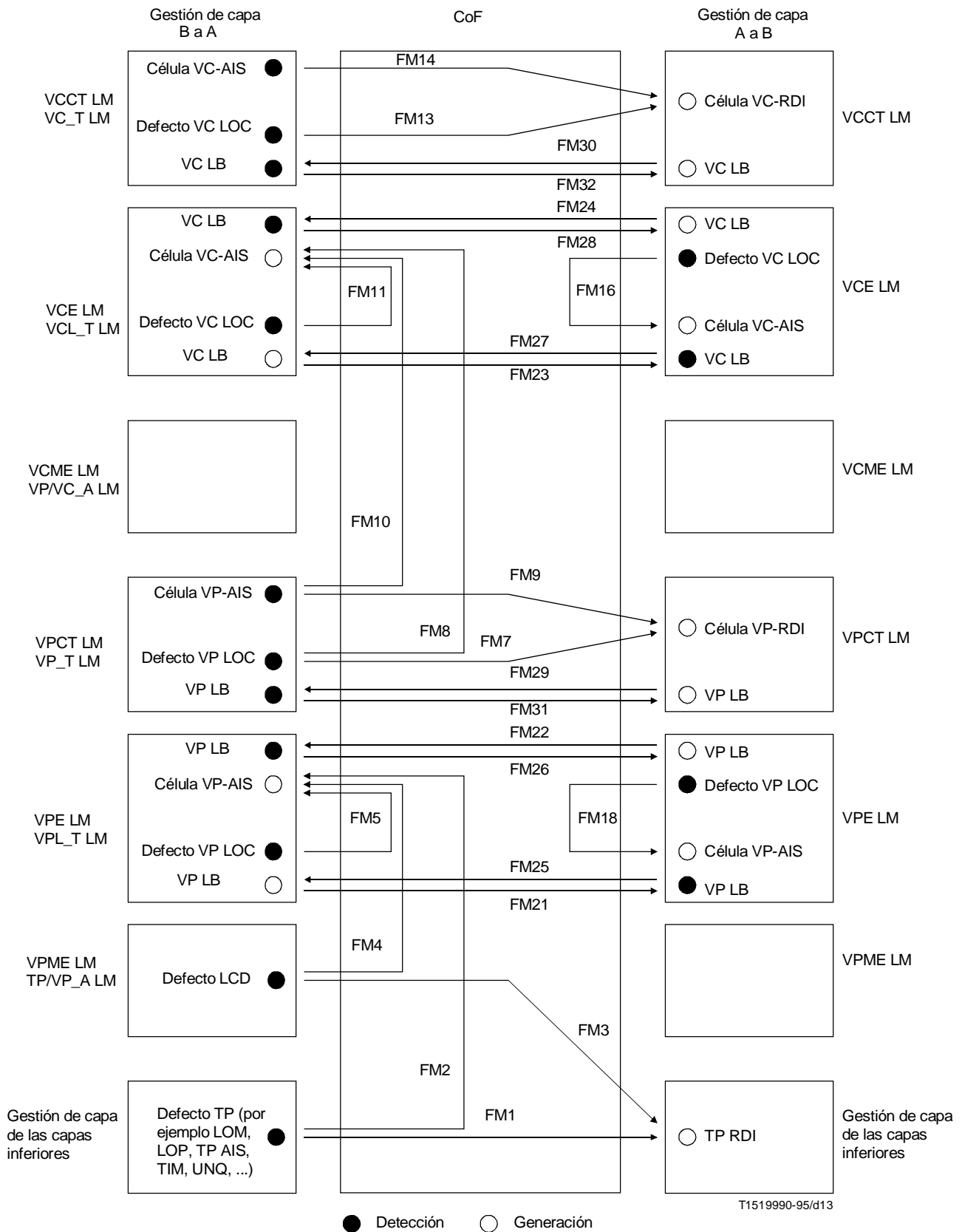
6.5 Gestión de seguridad

Queda en estudio.

CUADRO 6-1/I.732

LMIs para la FM

LMI	Descripción	Situación
FM1	Generación de TP-RDI de acuerdo con las Recomendaciones G.783 y G.784	Presente en las interfaces SDH o PDH
FM2	Generación de VP-AIS debido a defecto TP	Presente
FM3	Generación de TP-RDI debido a defecto LCD	Presente
FM4	Generación de VP-AIS debido a defecto LCD	Presente
FM5	Generación de VP-AIS debido a defecto VP-LOC	Presente si se implementa comprobación de continuidad
FM7	Generación de VP-RDI debido a defecto VP-LOC	Presente si se implementa comprobación de continuidad
FM8	Generación de VC-AIS debido a defecto VP-LOC	Presente si se implementa comprobación de continuidad
FM9	Generación de VP-RDI debido a detección de VP-AIS	Presente
FM10	Generación de VC-AIS debido a detección de VP-AIS	Presente
FM11	Generación de VC-AIS debido a defecto VC-LOC	Presente si se implementa comprobación de continuidad
FM13	Generación de VC-RDI debido a defecto VC-LOC	Presente si se implementa comprobación de continuidad
FM14	Generación de VC-RDI debido a detección de VC-AIS	Presente
FM16	Generación de VC-AIS debido a defecto VC-LOC	Presente si se implementa comprobación de continuidad
FM18	Generación de VP-AIS debida a defecto VP-LOC	Presente si se implementa comprobación de continuidad
FM21	Detección de VP LB y activación por temporizador en A a B debido a generación de VP LB en B a A en un punto de origen	Presente si se implementa LB
FM22	Detección de VP LB y activación por temporizador en B a A debido a generación de VP LB en A a B en un punto de origen	Presente si se implementa LB
FM23	Detección de VC LB y activación por temporizador en A a B debido a generación de VC LB en B a A en un punto de origen	Presente si se implementa LB
FM24	Detección de VC LB y activación por temporizador en B a A debido a generación de VC LB en A a B en un punto de origen	Presente si se implementa LB
FM25	Generación de VP LB en B a A debido a detección de VP LB en A a B en un punto de bucle	Presente si se implementa LB
FM26	Generación de VP LB en A a B debido a detección de VP LB en B a A en un punto de bucle	Presente si se implementa LB
FM27	Generación de VC LB en B a A debido a detección de VC LB en A a B en un punto de bucle	Presente si se implementa LB
FM28	Generación de VC LB en A a B debido a detección de VC LB en B a A en un punto de bucle	Presente si se implementa LB
FM29	Detección de VP LB y activación por temporizador en B a A debido a generación de VP LB en A a B en un punto de origen	Presente si se implementa LB
FM30	Generación de VC LB en B a A debido a detección de VC LB en A a B en un punto de origen	Presente si se implementa LB
FM31	Generación de VP LB en A a B debido a detección de VP LB en B a A en un punto de bucle	Presente si se implementa LB
FM32	Generación de VC LB en A a B debido a detección de VC LB en B a A en un punto de bucle	Presente si se implementa LB
NOTA – Carece de significación en el esquema de numeración no contiguo.		



T1519990-95/d13

NOTA – El filtrado de las LMI debido al mismo defecto raíz es dependiente de la implementación (por ejemplo, generación de VP-AIS causada por FM2, FM4, FM5).

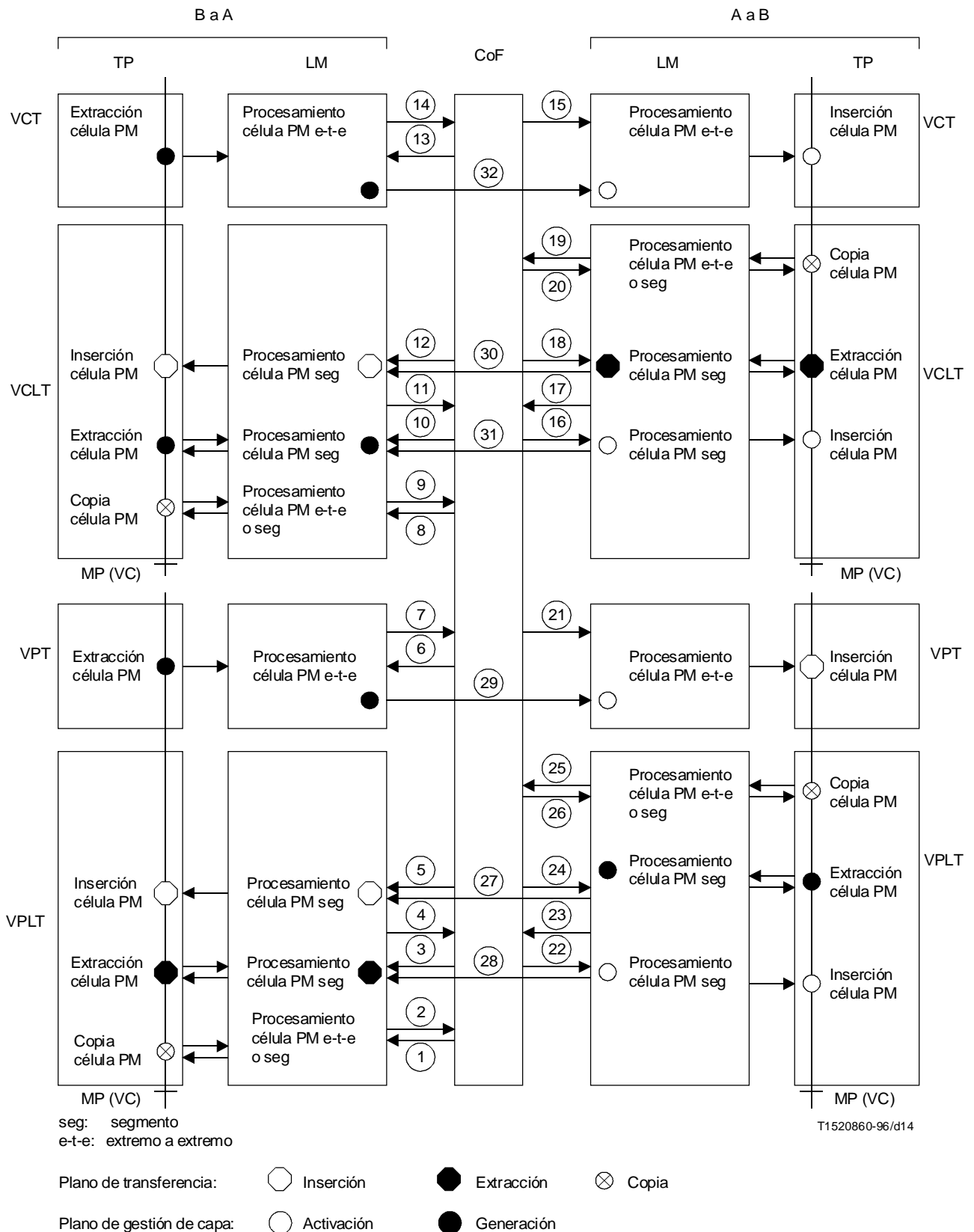
FIGURA 6-2/I.732

LMI para FM

CUADRO 6-2/I.732

LMIs para la gestión de prestaciones

LMI	Descripción	Control o informe
PM1	Activación de supervisión no intrusiva PM de segmento o extremo a extremo VP	Control
PM2	Resultado de PM de segmento o de extremo a extremo VP	Informe
PM3	Activación de PM de segmento VP	Control
PM4	Resultado de PM de segmento VP	Informe
PM5	Generación de PM de segmento VP	Control
PM6	Activación de PM de extremo a extremo VP	Control
PM7	Resultado de PM de extremo a extremo VP	Informe
PM8	Activación de supervisión no intrusiva PM de segmento o extremo a extremo VC	Control
PM9	Resultado de PM de segmento o de extremo a extremo VC	Informe
PM10	Activación de PM de segmento VC	Control
PM11	Resultado de PM de segmento VC	Informe
PM12	Generación de PM de segmento VC	Control
PM13	Activación de PM de extremo a extremo VC	Control
PM14	Resultado de PM de extremo a extremo VC	Informe
PM15	Generación de PM de extremo a extremo VC	Control
PM16	Generación de PM de segmento VC	Control
PM17	Resultado de PM de segmento VC	Informe
PM18	Activación de PM de segmento VC	Control
PM19	Resultado de PM de segmento o de extremo a extremo VC	Informe
PM20	Activación de supervisión no intrusiva PM de segmento o extremo a extremo VC	Control
PM21	Generación de PM de extremo a extremo VP	Control
PM22	Generación de PM de segmento VP	Control
PM23	Resultado de PM de segmento VP	Informe
PM24	Activación de PM de segmento VP	Control
PM25	Resultado de PM de segmento o de extremo a extremo VP	Informe
PM26	Activación de supervisión no intrusiva PM de segmento o extremo a extremo VP	Control
PM27	Activación de PM de segmento VP en B a A debido a generación de PM de segmento VP en A a B en un punto extremo de segmento	
PM28	Activación de PM de segmento VP en A a B debido a generación de PM de segmento VP en B a A en un punto extremo de segmento	
PM29	Activación de PM de extremo a extremo VP en A a B debido a generación de PM de extremo a extremo VP en B a A en un punto extremo de conexión	
PM30	Activación de PM de extremo a extremo VC en B a A debido a generación de PM de extremo a extremo VC en A a B en un punto extremo de segmento	
PM31	Activación de PM de extremo a extremo VC en A a B debido a generación de PM de extremo a extremo VC en B a A en un punto extremo de segmento	
PM32	Activación de PM de extremo a extremo VC en A a B debido a generación de PM de extremo a extremo VC en B a A en un punto extremo de conexión	



T1520860-96/d14

NOTA – Las ubicaciones teóricas del punto de medición (MP, *measurement point*) de acuerdo con la Recomendación I.353 se indican por líneas de trazo discontinuo. Generalmente, los puntos de referencia no son accesibles (véase la Recomendación O.191). Por razones de claridad, las VPME, VCME, VCC y VPC no aparecen en esta figura.

FIGURA 6-3/I.732

LMI para la supervisión de la calidad de funcionamiento

7 Funciones de adaptación

7.1 Funciones/requisitos AAL de tipo 1

Queda en estudio.

7.2 Funciones/requisitos AAL de tipo 2

Queda en estudio.

7.3 Funciones/requisitos AAL de tipo 3/4

Queda en estudio.

7.4 Funciones/requisitos AAL de tipo 5

Queda en estudio.

Anexo A

Relación entre el PRM de la RDSI-BA y las representaciones I.326 de un ATM NE

(Este anexo es parte integrante de la presente Recomendación)

La relación entre el modelo de referencia de protocolo (PRM, *protocol reference model*) genérico de la RDSI-BA y la metodología de modelado genérico de equipo derivada de las Recomendaciones G.805 e I.326 se utiliza para establecer la equivalencia entre las dos representaciones.

Para el modelado de un ATM NE, el resultado importante del PRM de la RDSI-BA es la relación entre las funciones del plano de usuario (transferencia), de gestión de capa, AEMF y del plano de control en el soporte de todos los servicios de la RDSI-BA.

Sin embargo, el PRM de la RDSI-BA, aunque necesario para la descripción completa de un ATM NE, no es suficiente para la descripción funcional detallada necesaria para hacer posible la interoperabilidad entre equipos ATM, ya que cada capa del PRM puede constar de numerosos elementos funcionales.

Para representar el modelo de función detallado se emplea la metodología de modelado de equipo utilizado en las Recomendaciones G.805 e I.326 dentro de cada capa del PRM. Por consiguiente, cada capa del PRM se descompone a su vez en los bloques funcionales de terminación, adaptación y conexión descritos en la Recomendación I.326.

Además, cada uno de estos bloques funcionales necesita descomponerse a su vez en los elementos funcionales individuales necesarios para la operación del equipo ATM. La relación entre los elementos individuales debe también definirse dentro del contexto del PRM global. Esto se ilustra en la Figura A.1.

La relación y equivalencia consiguiente entre el PRM y la metodología de modelado de la Recomendación G.805 se indica en la Figura A.2.

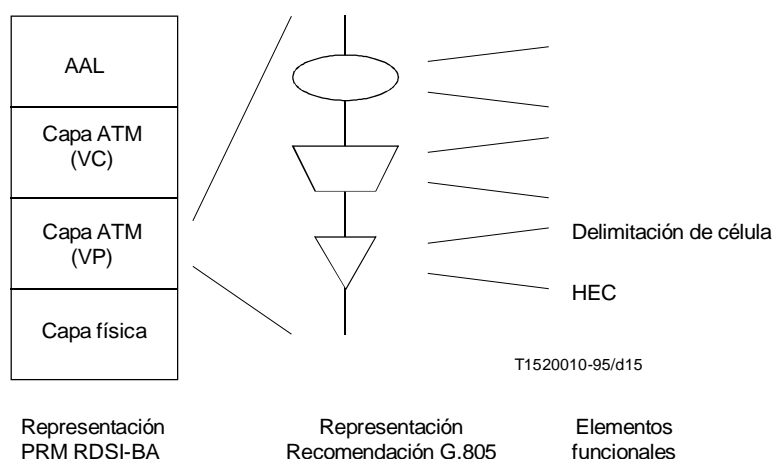
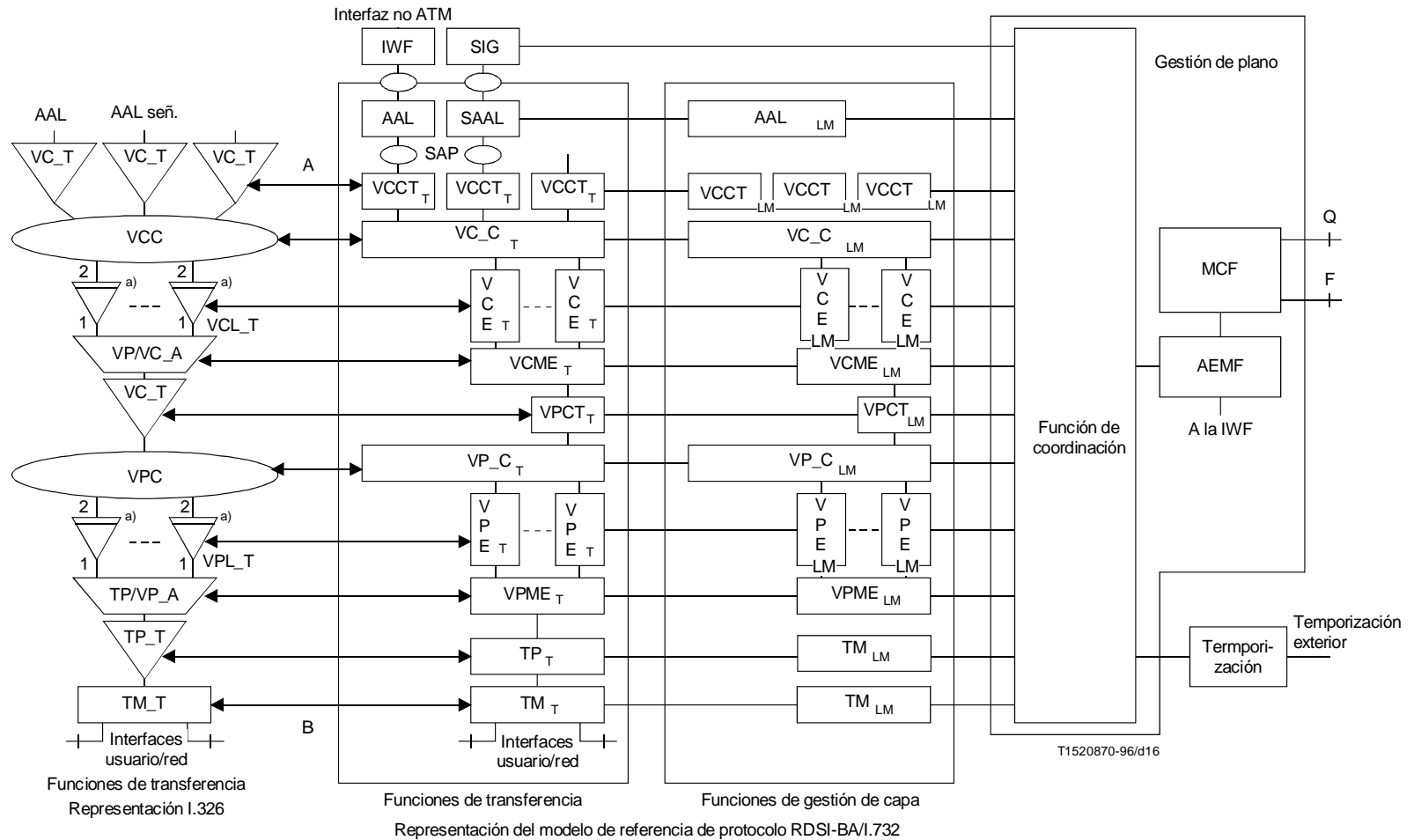


FIGURA A.1/I.732

Relación entre el PRM y las representaciones G.805



Los bloques VPL_T y VCL_T no se describen en la Recomendación I.326, pero se han presentado en esta Recomendación. Incluyen los VPSLT/VCSLT, VPTm/VCTm y VPTs/VCTs definidos en la Recomendación I.326. La razón es que en una vista de red, esas funciones se han distinguido, pero no en una vista de elemento de red.

a) Esta figura es una representación simplificada. La representación detallada debe concordar con la Recomendación I.326.

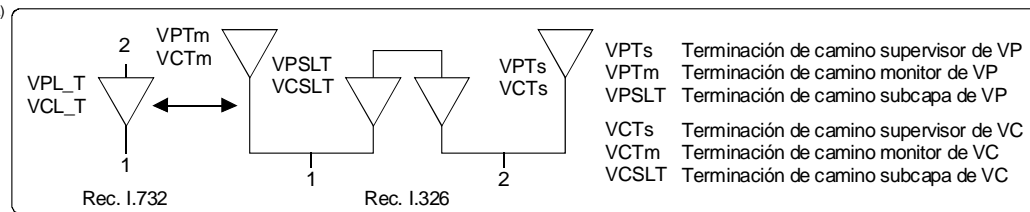


FIGURA A.2/I.732
Equivalencia entre las representaciones PRM e I.326

Anexo B

Ejemplos de equipos ATM

(Este anexo es parte integrante de la presente Recomendación)

El propósito de este anexo es dar ejemplos de equipo ATM. Este anexo no pretende ser exhaustivo. Son posibles otras combinaciones de bloques (véase la cláusula 6/I.731).

Clasificación del equipo ATM

Los criterios básicos utilizados para la clasificación de los tipos de equipo son:

- 1) capacidad de señalización, que hace referencia a la presencia de aplicaciones de señalización dentro del equipo;
- 2) conectividad.

La conectividad restringida implica que:

- a) el equipo tiene múltiples interfaces de transferencia hacia el lado usuario y sólo una interfaz de transferencia hacia la red;
- b) no hay conectividad entre las interfaces del lado usuario.

La conectividad no restringida implica que no pueden aplicarse a) y/o b).

Estos criterios básicos conducen a los siguientes tipos de equipo (véase el Cuadro B.1):

CUADRO B.1/I.732

Tipos de equipo ATM

Tipos de equipo básico	Capacidad de señalización	
	No	Sí
Conectividad no restringida	Transconector	Conmutador
Conectividad restringida	Multiplexor	Multiplexor por demanda

Características distintivas adicionales son:

- 1) conectividad basada en la VPI o conectividad basada en la (VPI, VCI);
- 2) presencia de funciones de interfuncionamiento para el soporte de interfaces no ATM.

Estas características distintivas adicionales conducen a los siguientes tipos de equipos derivados (véanse los Cuadros B.2 a B.5 y las Figuras B.1 a B.5).

CUADRO B.2/I.732

Tipos de transconector

Tipos de transconector		Conectividad basada en VPI	Conectividad basada en (VPI, VCI)
Función de interfuncionamiento para el soporte de interfaces no ATM	No	Transconector de VP	Transconector de VC
	Sí	Transconector de VP de interfuncionamiento	Transconector de VC de interfuncionamiento

CUADRO B.3/I.732

Tipos de conmutador

Tipos de conmutador		Conectividad basada en VPI	Conectividad basada en (VPI, VCI)
Función de interfuncionamiento para el soporte de interfaces no ATM	No	Conmutador de VP	Conmutador de VC
	Sí	Conmutador de VP de interfuncionamiento	Conmutador de VC de interfuncionamiento

CUADRO B.4/I.732

Tipos de multiplexor

Tipos de multiplexor		Conectividad basada en VPI	Conectividad basada en (VPI, VCI)
Función de interfuncionamiento para el soporte de interfaces no ATM	No	Multiplexor de VP	Multiplexor de VC
	Sí	Multiplexor de VP de interfuncionamiento (Nota)	Multiplexor de VC de interfuncionamiento (Nota)

NOTA – El multiplexor de interfuncionamiento se denomina a veces «multiplexor de servicios».

CUADRO B.5/I.732

Tipos de multiplexor por demanda

Tipos de multiplexor por demanda		Conectividad basada en VPI	Conectividad basada en (VPI, VCI)
Función de interfuncionamiento para el soporte de interfaces no ATM	No	Multiplexor de VP por demanda	Multiplexor de VC por demanda
	Sí	Multiplexor de VP por demanda de interfuncionamiento (Nota)	Multiplexor de VC por demanda de interfuncionamiento (Nota)

NOTA – El multiplexor de interfuncionamiento se denomina a veces «multiplexor de servicios».

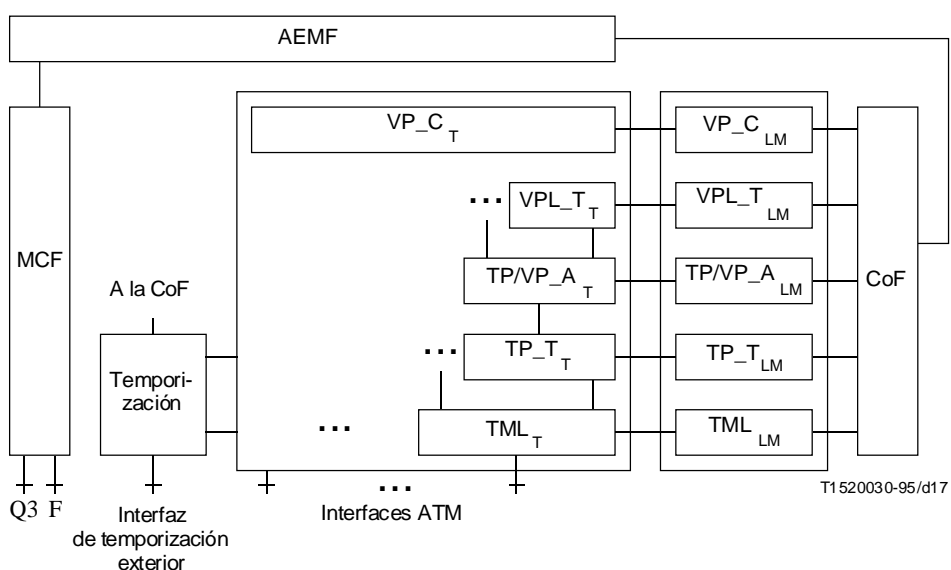
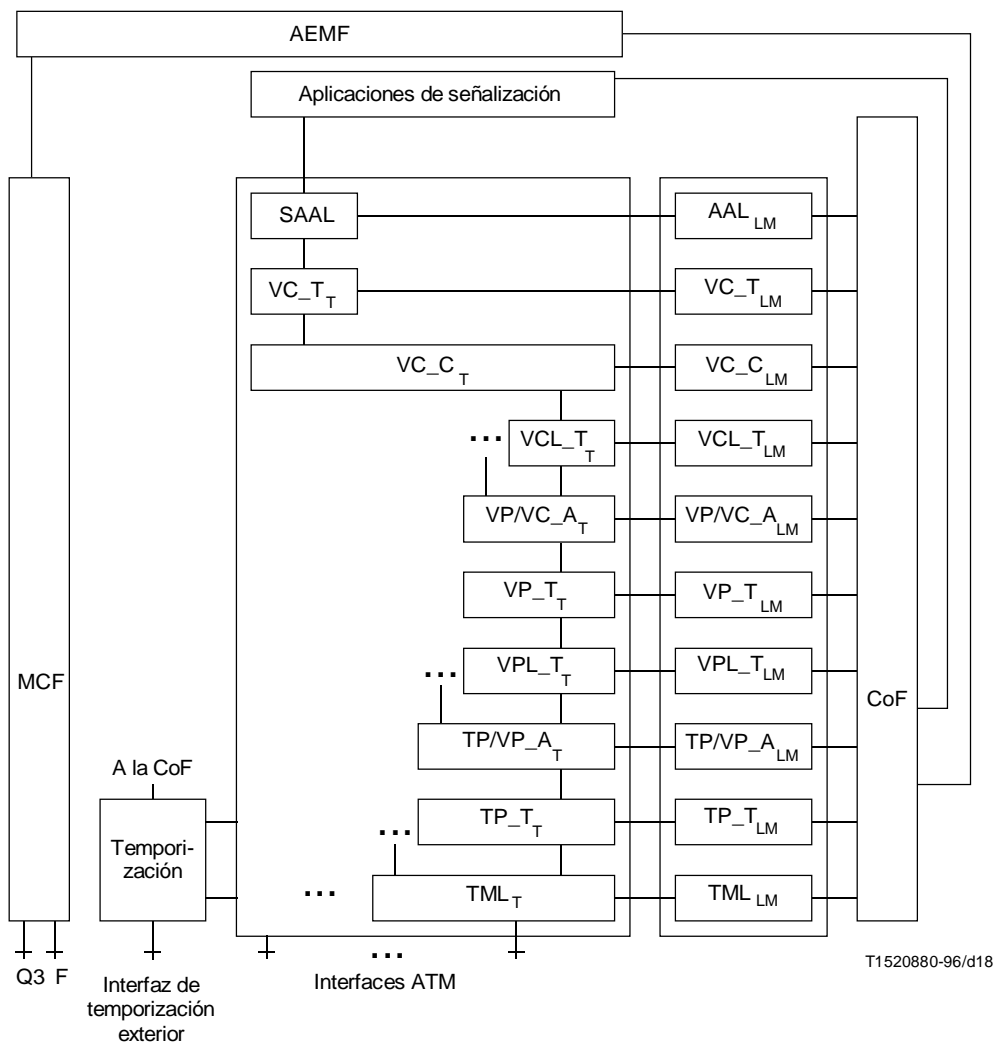


FIGURA B.1/I.736

Transconector de VP



NOTA – La gestión de capa de las capas AAL y superiores no se describen en esta Recomendación.

FIGURA B.2/I.732
Conmutador de VC

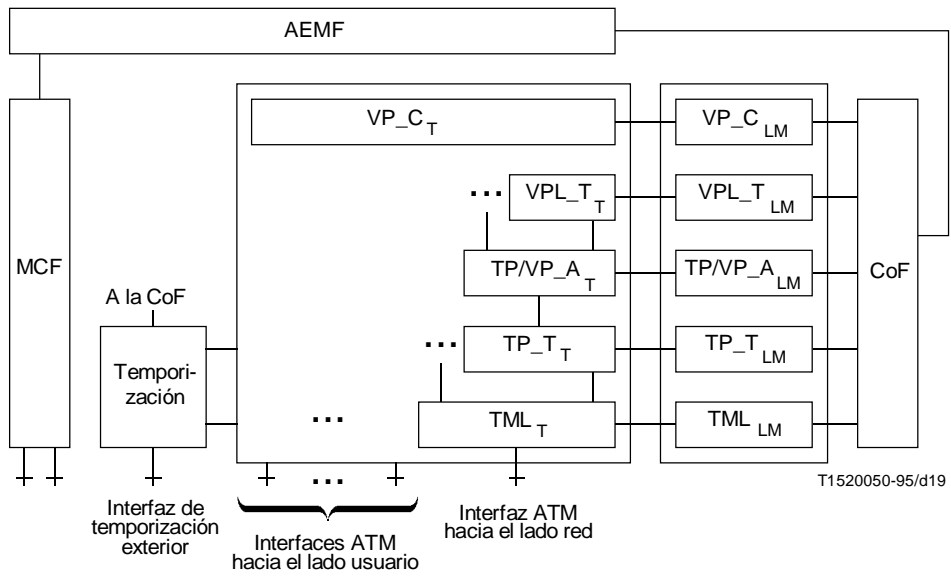
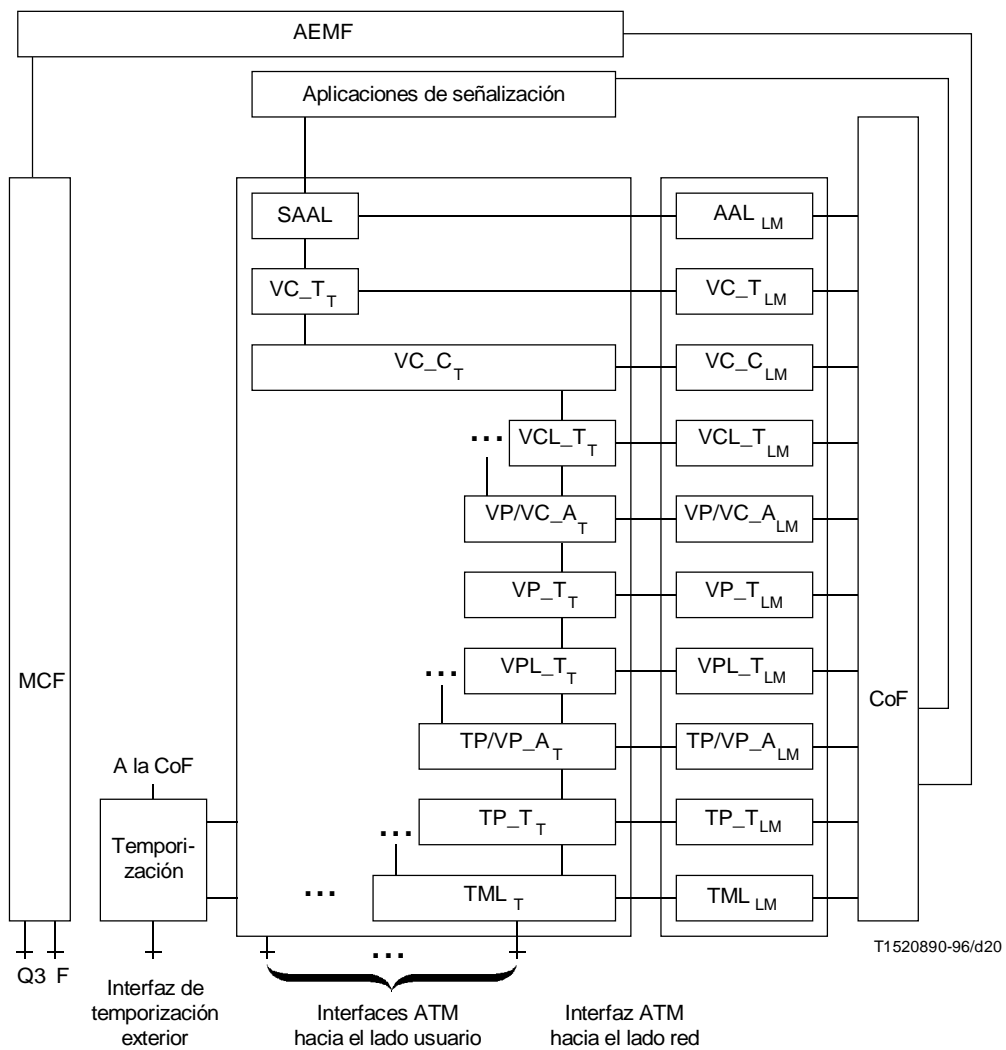
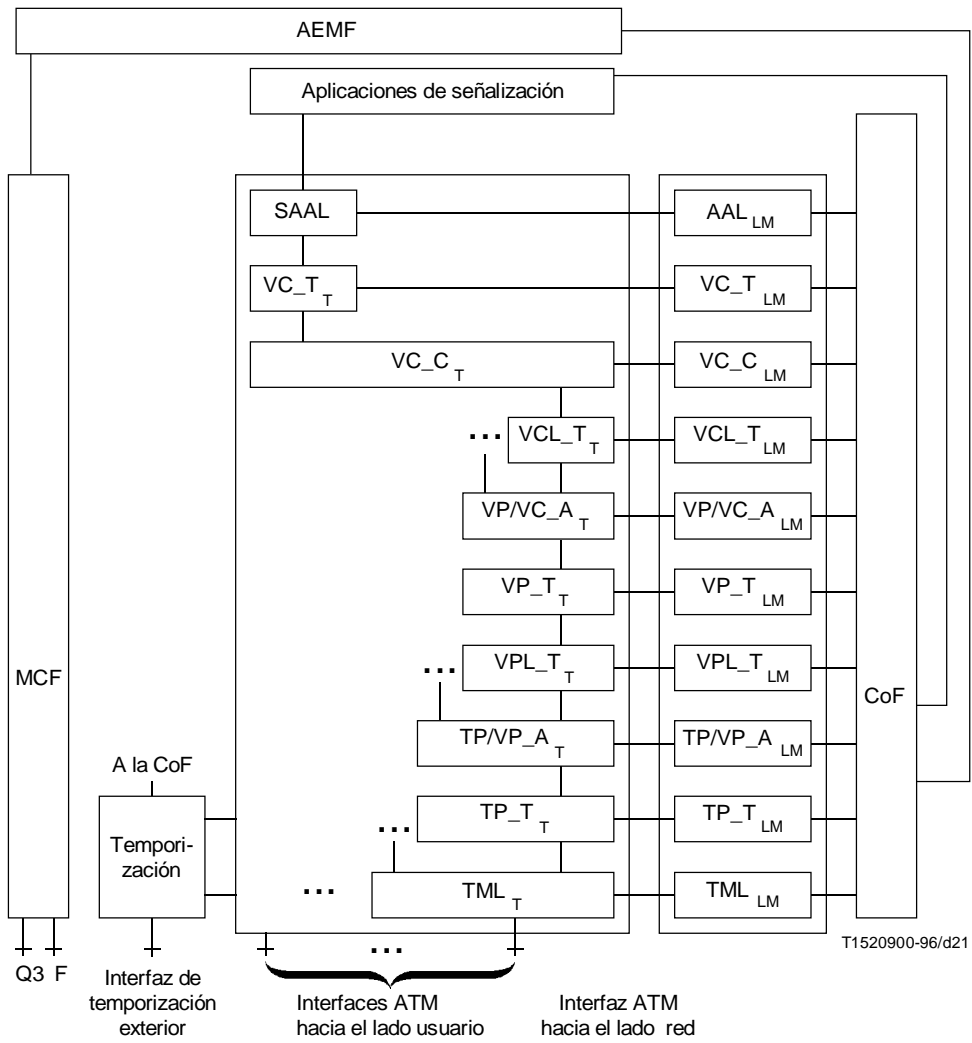


FIGURA B.3/I.732
Multiplexor de VP



NOTA – La gestión de capa de las capas AAL y superiores no se describen en esta Recomendación.

FIGURA B.4/I.732
Multiplexor de VC por demanda



NOTA – La gestión de capa de las capas AAL y superiores no se describen en esta Recomendación.

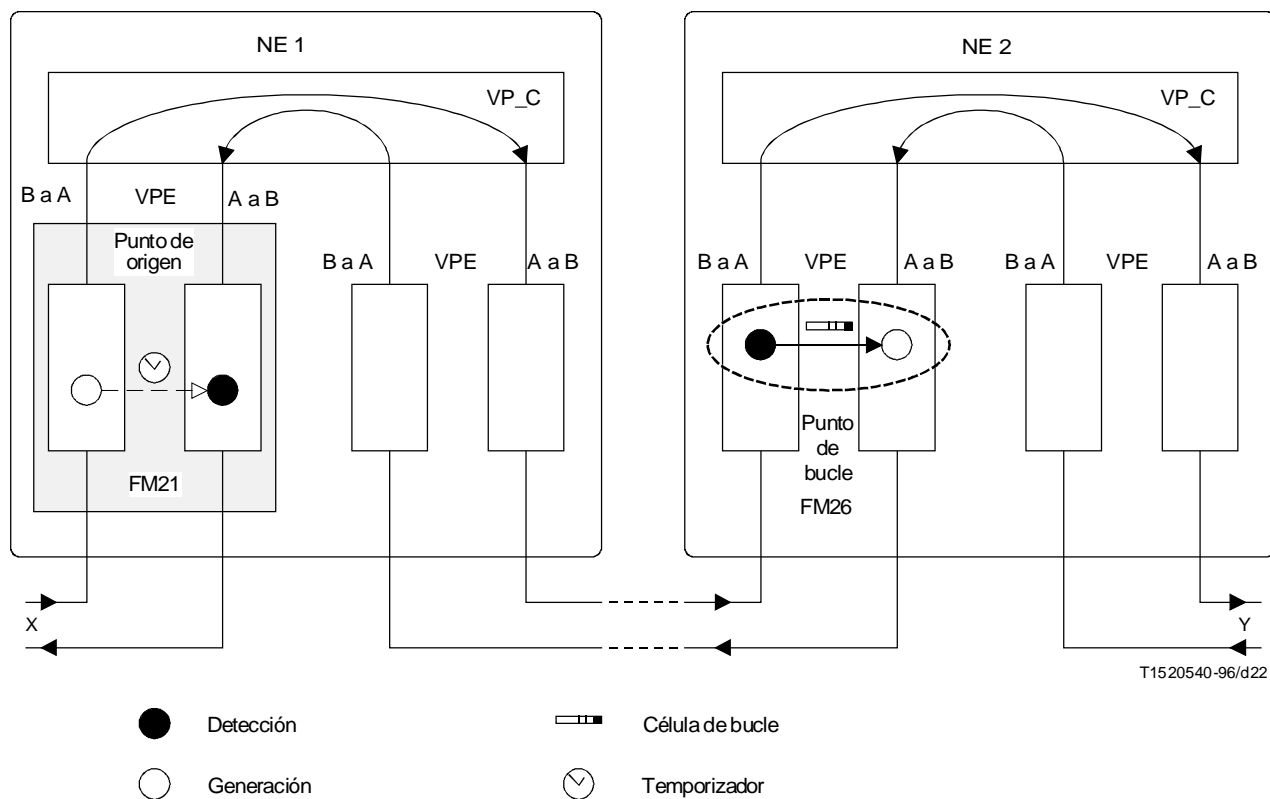
FIGURA B.5/I.732
Multiplexor de VC por demanda de interfuncionamiento

Apéndice I

Ejemplos de bucles

(Este apéndice no es parte integrante de la presente Recomendación)

En este apéndice se presentan cinco ejemplos de bucles VP entre elementos de red ATM. Estos ejemplos tienen por finalidad aclarar los Cuadros 5-3(A) y 5-3(B). Véanse la Figuras I.1 a I.5.



T1520540-96/d22

FIGURA I.1/I.732
Ejemplo N.º 1 de bucle VP

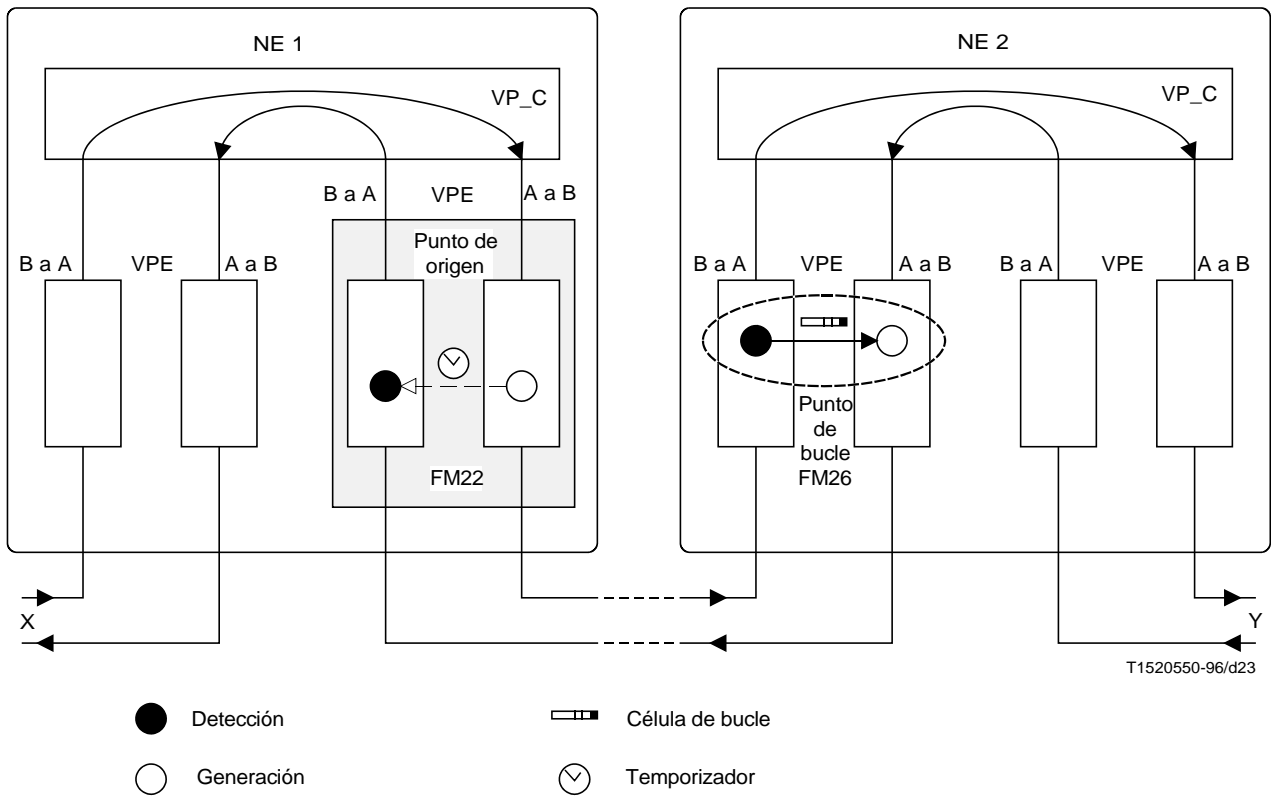


FIGURA I.2/I.732
 Ejemplo N.º 2 de bucle VP

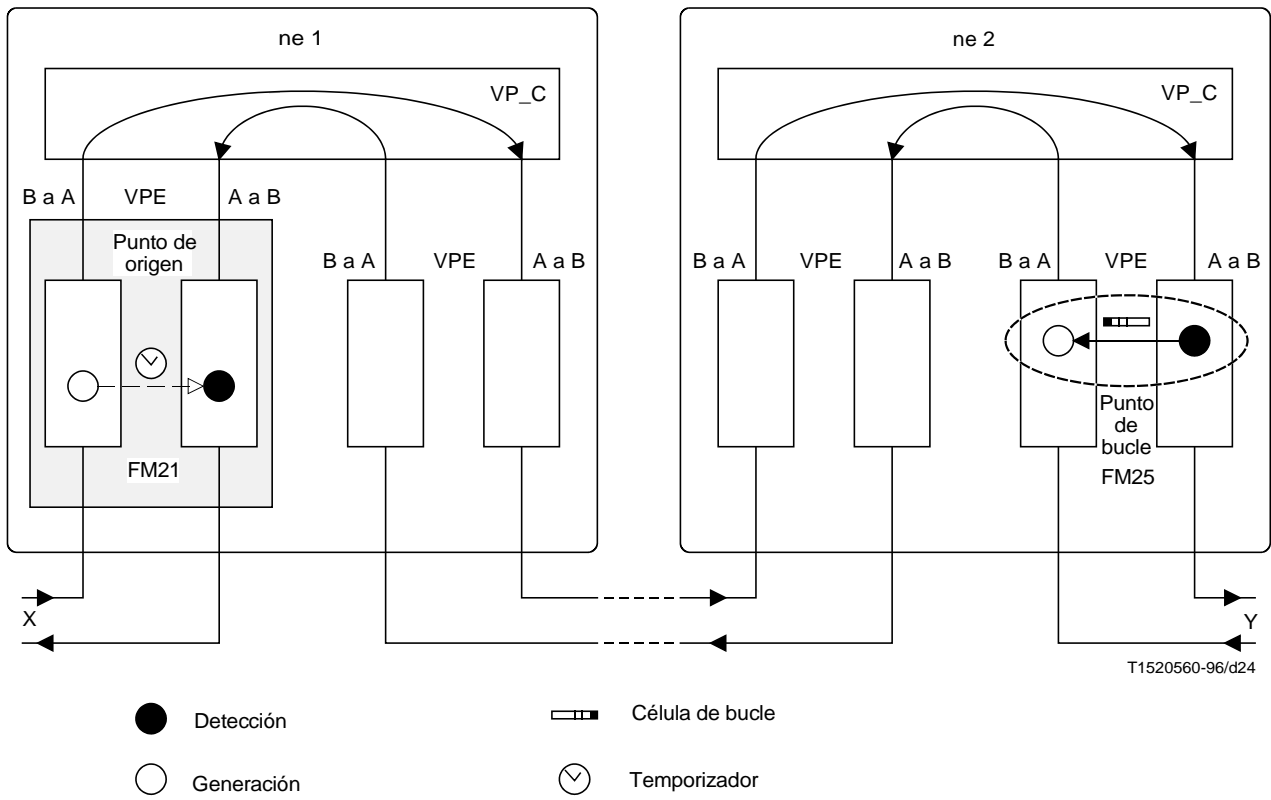
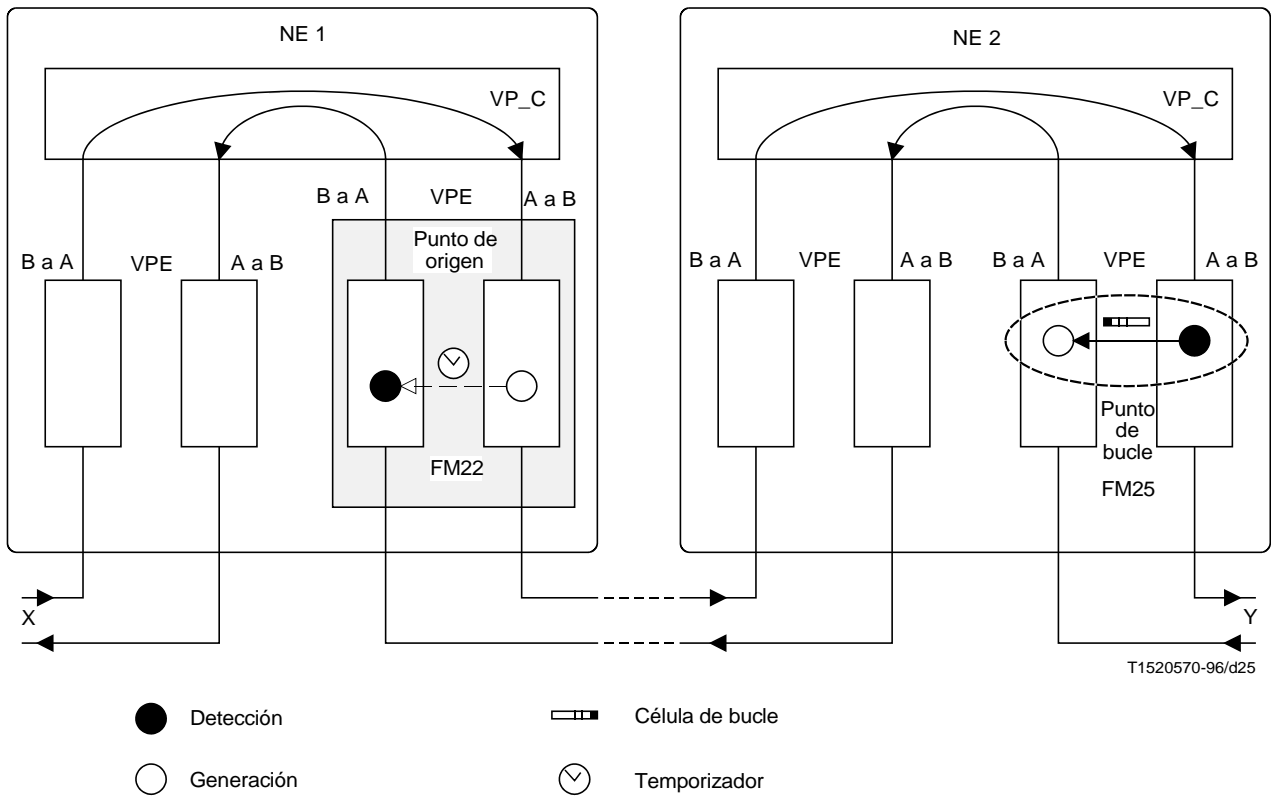
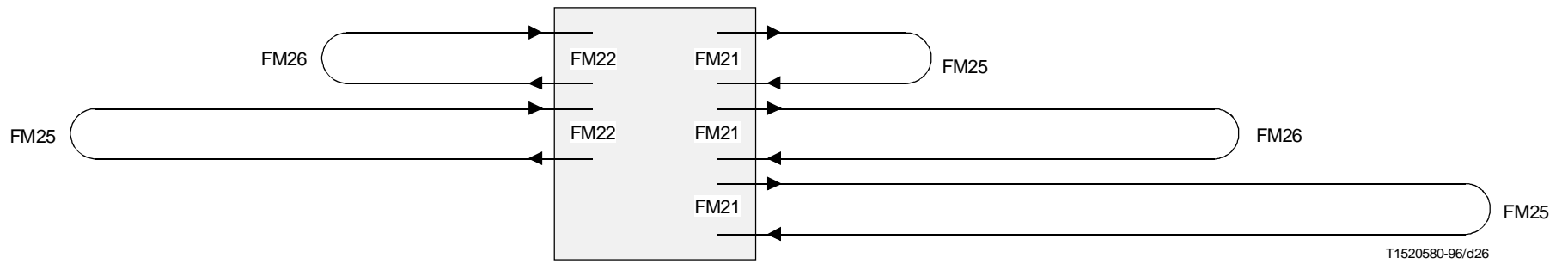
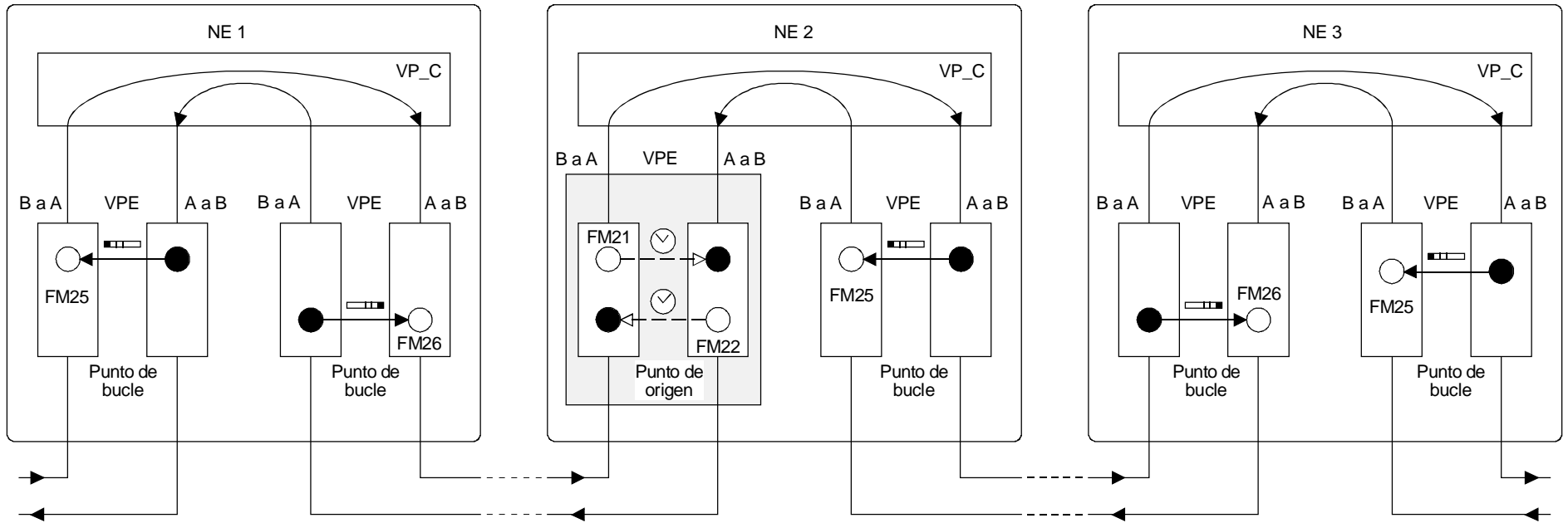


FIGURA I.3/I.732
Ejemplo N.º 3 de bucle VP



T1520570-96/d25

FIGURA I.4/I.732
Ejemplo N.º 4 de bucle VP



T1520580-96/d26

- Detección
- Célula de bucle
- Generación
- ⏱
 Temporizador

FIGURA I.5/I.732
Ejemplo N.º 5 de bucle VP

SERIES DE RECOMENDACIONES DEL UIT-T

Serie A	Organización del trabajo del UIT-T
Serie B	Medios de expresión
Serie C	Estadísticas generales de telecomunicaciones
Serie D	Principios generales de tarificación
Serie E	Red telefónica y RDSI
Serie F	Servicios de telecomunicación no telefónicos
Serie G	Sistemas y medios de transmisión
Serie H	Transmisión de señales no telefónicas
Serie I	Red digital de servicios integrados (RDSI)
Serie J	Transmisiones de señales radiofónicas y de televisión
Serie K	Protección contra las interferencias
Serie L	Construcción, instalación y protección de los cables y otros elementos de planta exterior
Serie M	Mantenimiento: sistemas de transmisión, circuitos telefónicos, telegrafía, facsímil y circuitos arrendados internacionales
Serie N	Mantenimiento: circuitos internacionales para transmisiones radiofónicas y de televisión
Serie O	Especificaciones de los aparatos de medida
Serie P	Calidad de transmisión telefónica
Serie Q	Conmutación y señalización
Serie R	Transmisión telegráfica
Serie S	Equipos terminales de telegrafía alfabética
Serie T	Equipos terminales y protocolos para los servicios de telemática
Serie U	Conmutación telegráfica
Serie V	Comunicación de datos por la red telefónica
Serie X	Redes de datos y comunicación entre sistemas abiertos
Serie Z	Lenguajes de programación