



UNIÓN INTERNACIONAL DE TELECOMUNICACIONES

**UIT-T**

SECTOR DE NORMALIZACIÓN  
DE LAS TELECOMUNICACIONES  
DE LA UIT

**I.610**

(03/93)

**RED DIGITAL DE SERVICIOS INTEGRADOS  
PRINCIPIOS DE MANTENIMIENTO**

---

**PRINCIPIOS Y FUNCIONES DE  
OPERACIONES Y MANTENIMIENTO  
DE LA RED DIGITAL DE SERVICIOS  
INTEGRADOS DE BANDA ANCHA**

**Recomendación UIT-T I.610**

(Anteriormente «Recomendación del CCITT»)

---

## PREFACIO

El Sector de Normalización de las Telecomunicaciones de la UIT (UIT-T) es un órgano permanente de la Unión Internacional de Telecomunicaciones. El UIT-T tiene a su cargo el estudio de las cuestiones técnicas, de explotación y de tarificación y la formulación de Recomendaciones al respecto con objeto de normalizar las telecomunicaciones sobre una base mundial.

La Conferencia Mundial de Normalización de las Telecomunicaciones (CMNT), que se reúne cada cuatro años, establece los temas que habrán de abordar las Comisiones de Estudio del UIT-T, que preparan luego Recomendaciones sobre esos temas.

La Recomendación UIT-T I.610, revisada por la Comisión de Estudio XVIII (1988-1993) del UIT-T, fue aprobada por la CMNT (Helsinki, 1-12 de marzo de 1993).

---

## NOTAS

1 Como consecuencia del proceso de reforma de la Unión Internacional de Telecomunicaciones (UIT), el CCITT dejó de existir el 28 de febrero de 1993. En su lugar se creó el 1 de marzo de 1993 el Sector de Normalización de las Telecomunicaciones de la UIT (UIT-T). Igualmente en este proceso de reforma, la IFRB y el CCIR han sido sustituidos por el Sector de Radiocomunicaciones.

Para no retrasar la publicación de la presente Recomendación, no se han modificado en el texto las referencias que contienen los acrónimos «CCITT», «CCIR» o «IFRB» o el nombre de sus órganos correspondientes, como la Asamblea Plenaria, la Secretaría, etc. Las ediciones futuras en la presente Recomendación contendrán la terminología adecuada en relación con la nueva estructura de la UIT.

2 Por razones de concisión, el término «Administración» se utiliza en la presente Recomendación para designar a una administración de telecomunicaciones y a una empresa de explotación reconocida.

© UIT 1993

Reservados todos los derechos. No podrá reproducirse o utilizarse la presente Recomendación ni parte de la misma de cualquier forma ni por cualquier procedimiento, electrónico o mecánico, comprendidas la fotocopia y la grabación en micropelícula, sin autorización escrita de la UIT.

## ÍNDICE

	<i>Página</i>
1	Introducción ..... 1
1.1	Generalidades ..... 1
1.2	Alcance ..... 1
2	Principios de OAM ..... 1
2.1	Configuración de la red para actividades de mantenimiento ..... 2
2.2	Relación con la red de gestión de las telecomunicaciones (RGT)..... 2
3	Niveles y flujos OAM ..... 3
3.1	Niveles OAM en la RDSI-BA ..... 3
3.2	Relación de las funciones OAM con el modelo de referencia de protocolo RDSI-BA ..... 3
4	Mecanismos para proporcionar flujos OAM..... 3
4.1	Mecanismos de capa física ..... 3
4.2	Mecanismos de capa ATM ..... 5
4.3	Asociación de los mecanismos OAM con las funciones de transporte..... 6
5	Funciones OAM de la capa física ..... 6
5.1	Flujos OAM de algunas configuraciones físicas ..... 6
5.2	Funciones OAM..... 6
6	Funciones OAM de la capa ATM ..... 11
6.1	Flujos OAM en algunas configuraciones físicas ..... 11
6.2	Funciones OAM..... 12
7	Formato de las células OAM de la capa ATM ..... 17
7.1	Campos comunes a las células OAM..... 18
7.2	Campos específicos de las células de gestión de averías ..... 18
7.3	Campos específicos de la célula de gestión de la calidad de funcionamiento ..... 19
7.4	Campos específicos de la célula de activación/desactivación..... 20
	Apéndice I – Capacidad de bucle de la capa ATM ..... 21
I.1	Introducción ..... 21
I.2	Descripción general ..... 21
I.3	Posibles utilizaciones..... 22
I.4	Posibles campos de información..... 22
I.5	Ejemplo de capacidad de bucle simplificada ..... 23



# PRINCIPIOS Y FUNCIONES DE OPERACIONES Y MANTENIMIENTO DE LA RED DIGITAL DE SERVICIOS INTEGRADOS DE BANDA ANCHA

(Ginebra, 1991; revisada en Helsinki, 1993)

## 1 Introducción

### 1.1 Generalidades

Las consideraciones sobre las funciones de operaciones y mantenimiento (OAM, *operations and maintenance*) se basan en los principios de OAM aplicados a la RDSI a 64 kbit/s a que se refieren las siguientes Recomendaciones:

- Rec. M.20 – Filosofía del mantenimiento de las redes de telecomunicaciones
- Rec. M.30 – Principios de una red de gestión de telecomunicaciones
- Rec. M.36 – Principios de mantenimiento de las RDSI
- Rec. I.113 – Vocabulario de términos relativos a los aspectos de banda ancha de la RDSI
- Rec. I.150 – Características funcionales del modo transferencia asíncrono de la RDSI
- Rec. I.311 – Aspectos generales de red de la RDSI-BA
- Rec. I.321 – Modelo de referencia de protocolo RDSI-BA y su aplicación
- Rec. I.361 – Especificación de la capa ATM de la RDSI-BA
- Rec. I.413 – Interfaz usuario-red de la RDSI de banda ancha
- Rec. I.432 – Interfaz usuario-red de la RDSI-BA – Especificación de la capa física
- Rec. de la serie I.600.

### 1.2 Alcance

El objeto de esta Recomendación es identificar el conjunto mínimo de funciones que se requieren para explotar y mantener los aspectos de la capa física y la capa ATM (ATM, *asynchronous transfer mode*) de la interfaz usuario-red de la RDSI-BA (UNI, *user network interface*) así como las conexiones de trayecto virtual (VP, *virtual path*) y de canal virtual (VC, *virtual channel*) que pueden encaminarse por la RDSI de banda ancha. Siempre que se mencione en la presente Recomendación «acceso de cliente», se incluirá el UNI.

No se consideran las funciones de las capas superiores a la capa ATM, que quedan en estudio.

## 2 Principios de OAM

En la especificación de las funciones OAM de la RDSI-BA se han aplicado las siguientes cinco fases.

a) *Verificación de la calidad de funcionamiento*

El funcionamiento normal de la entidad gestionada se controla verificando continua o periódicamente las funciones. Como resultado, se obtiene información sobre eventos de mantenimiento.

b) *Detección de fallos y defectos*

El mal funcionamiento o la posibilidad de mal funcionamiento se detectan mediante una verificación continua o periódica. Como resultado, se producen diversas alarmas de mantenimiento o información sobre eventos.

c) *Protección del sistema*

El efecto del fallo de una entidad gestionada se minimiza mediante el bloqueo o el paso a otras entidades. Como resultado, se excluirá de la explotación la entidad en que se produzca el fallo.

d) *Información sobre fallos o la calidad de funcionamiento*

Se da información sobre fallos a otras entidades de gestión. Como resultado, se proporcionan indicaciones de alarma a otros planos de gestión. También se responderá a una petición de informe de estado.

e) *Localización de averías*

Determinación mediante sistemas de prueba internos o externos de la entidad en que se ha producido un fallo, si la información sobre fallos es insuficiente.

NOTA – Algunas de estas fases y otras (conforme aparece en 5/M.20) no están sujetas actualmente a la descripción que aparece en la presente Recomendación.

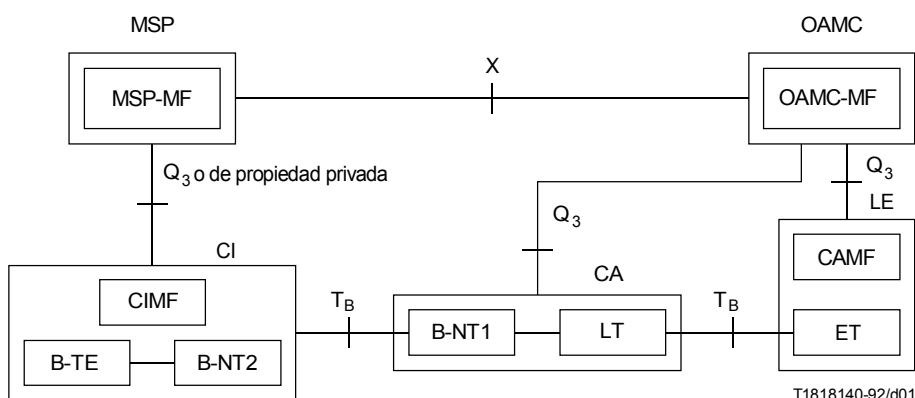
## 2.1 Configuración de la red para actividades de mantenimiento

En la Recomendación M.36 se describe la configuración de la red en lo que respecta a las actividades de mantenimiento. Esta configuración resulta también aplicable a la RDSI-BA.

## 2.2 Relación con la red de gestión de las telecomunicaciones (RGT)

En la Figura 1 se da un ejemplo de arquitectura de red en que se describe la relación con la RGT. Los protocolos utilizados para el mantenimiento se especifican mediante interfaces Q y pueden incluir la sección de transmisión entre B-NT2 y B-NT1 de banda ancha.

Las funciones de verificación interna de los elementos de red no son objeto de normalización. Los resultados de esa verificación se proporcionarán a la RGT a través de interfaces Q.



CIMF	Función de gestión de instalación de cliente ( <i>customer installation management function</i> )
CAMF	Función de gestión de acceso de cliente ( <i>customer access management function</i> )
MSP	Proveedor de servicio de gestión ( <i>management service provider</i> )
LE	Central local ( <i>local exchange</i> )
MF	Función de gestión ( <i>management function</i> )
OAMC	Centro de operaciones, administración y mantenimiento ( <i>operation administration maintenance center</i> )
CI	Instalación de cliente ( <i>customer installation</i> )
CA	Acceso de cliente ( <i>customer access</i> )
X	Interfaz entre dos sistemas de gestión
Q <sub>3</sub>	Interfaz RGT

NOTA – Las funciones de mediación/adaptación con interfaces Q<sub>2</sub> pueden estar distribuidas en equipos distintos.

FIGURA 1/I.610

### Ejemplo de arquitectura de RGT para el acceso de cliente

La Figura 1 se han representado los sistemas que tienen que ver con la gestión así como sus relaciones en lo que respecta al acceso de cliente RDSI-BA.

## 3 Niveles y flujos OAM

### 3.1 Niveles OAM en la RDSI-BA

Las funciones OAM de la red se realizan mediante cinco niveles OAM jerárquicos asociados con la capa ATM y la capa física del modelo de referencia de protocolos. Las funciones dan lugar a los correspondientes flujos de información bidireccionales F1, F2, F3, F4 y F5, conocidos como flujos OAM (véase la Figura 2). No es preciso que estén presentes todos los niveles. Las funciones OAM de un nivel ausente se realizan en el nivel inmediato superior. Los niveles son los siguientes:

- *Nivel de canal virtual*: Se extiende entre elementos de la red que realizan funciones de terminación de conexión de canal virtual, y se muestra a lo largo de una o más conexiones de trayecto virtual (véase también 2.3.1/I.311).
- *Nivel de trayecto virtual*: Se extiende entre elementos de la red que realizan funciones de terminación de conexión de trayecto virtual, y se muestra a lo largo de uno o más trayectos de transmisión (véase 2.3.2/I.311).
- *Nivel de trayecto de transmisión*: Se extiende entre elementos de la red de ensamblado/desensamblado de la cabida útil de un sistema de transmisión, en asociación con sus funciones OAM. En los extremos de cada trayecto de transmisión se necesitan funciones de delimitación de célula y de control de errores del encabezamiento (HEC, *header error control*). El trayecto de transmisión está conectado a través de una o más secciones digitales.
- *Nivel de sección digital*: Se extiende entre extremos de sección, y comprende una entidad de mantenimiento conforme a la definición de 3/M.20.
- *Nivel de sección de regeneración*: Una sección de regeneración es una porción de una sección digital, y como tal, es una subentidad de mantenimiento.

### 3.2 Relación de las funciones OAM con el modelo de referencia de protocolo RDSI-BA

Las funciones OAM se atribuyen a la gestión de capa del modelo de referencia de protocolo RDSI-BA (véase la Recomendación I.321).

El concepto de estratificación y los requisitos de independencia de las capas entre sí conducen a los siguientes principios.

- 1) Las funciones OAM relacionadas con los niveles OAM son independientes de las capacidades OAM de otras capas y han de introducirse en cada capa.
- 2) Cada capa en que se requieren funciones OAM puede realizar su propio procesamiento para obtener información relativa a la calidad y al estado. Esos resultados se proporcionan a la gestión de capa, o si está definida, a la capa superior adyacente. Las funciones de la capa superior no son necesarias para soportar las funciones OAM de la capa inferior.

Las funciones de las capas superiores a la capa ATM, no se consideran en esta Recomendación.

## 4 Mecanismos para proporcionar flujos OAM

### 4.1 Mecanismos de capa física

La capa física contiene tres niveles inferiores OAM, tal como se señala en la Figura 2. La atribución de flujos OAM es la siguiente:

- F1: nivel de sección de regeneración;
- F2: nivel de sección digital;
- F3: nivel de trayecto de transmisión

Los mecanismos para proporcionar funciones OAM y para generar los flujos OAM F1, F2 y F3 dependen del formato del sistema de transmisión así como de las funciones de supervisión contenidas en NT1-BA y NT2-BA para las secciones que cruzan el punto de referencia T<sub>B</sub>. Se prevén tres tipos de sistemas de transmisión para el acceso de cliente.

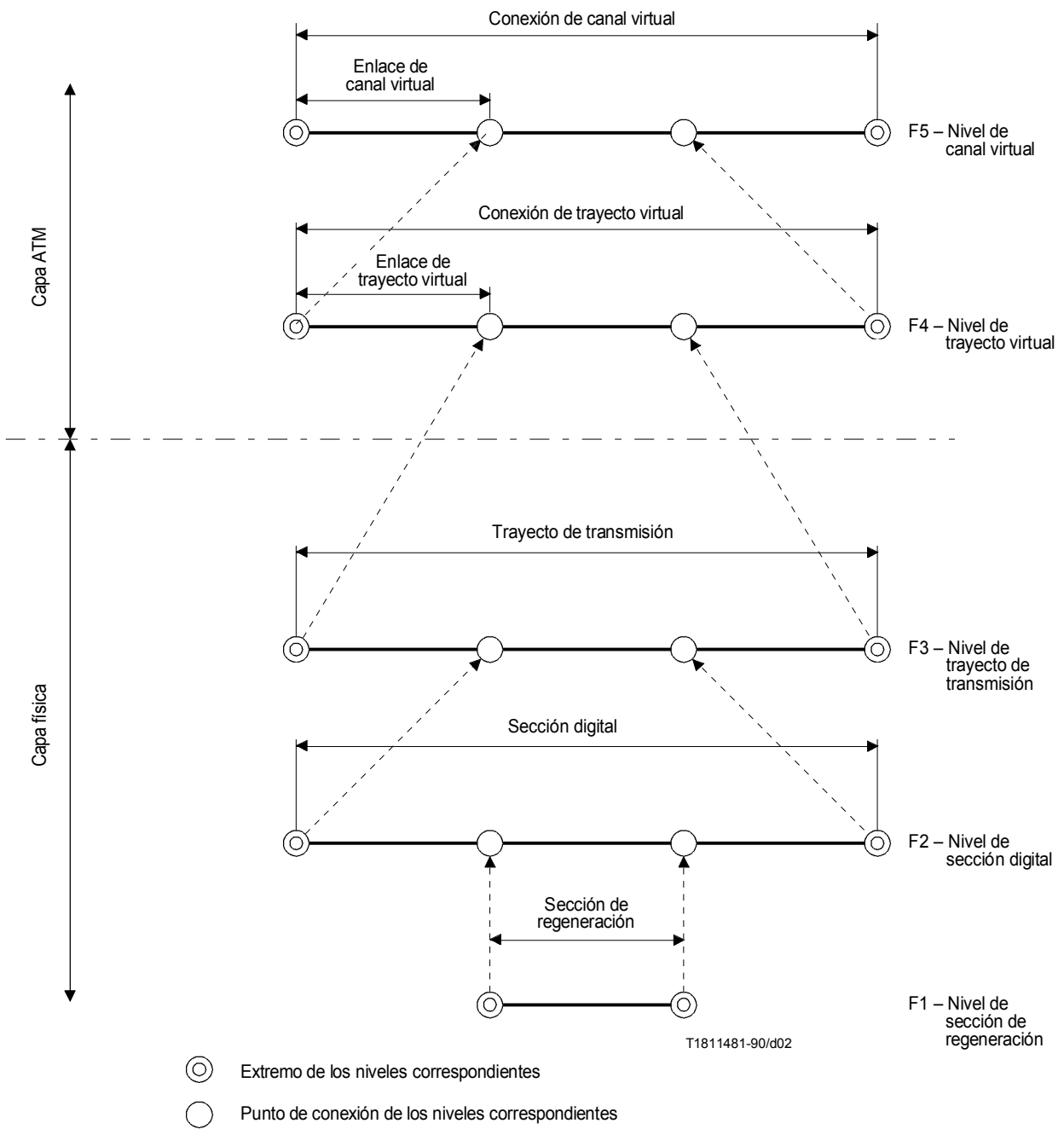


FIGURA 2/I.610

Niveles jerárquicos de OAM y sus relaciones con la capa ATM y la capa física



#### 4.1.1 Sistemas de transmisión basados en la jerarquía digital síncrona (Recomendación G.707 a G.709)

Los flujos F1 y F2 se transportan en bytes en la tara de sección (SOH, *section overhead*) y el flujo F3 se transporta en la tara de trayecto (POH, *path overhead*) de la trama de transmisión.

#### 4.1.2 Sistemas de transmisión basados en células

Estos sistemas de transmisión pueden utilizar una estructura de interfaz tal como se especifica en 4.2/1.432. Los flujos OAM (F1 y F3) se transportan a través de las células de mantenimiento para la capa física utilizando un patrón específico en el encabezamiento para F3 y F1. Los flujos F2 no se proporcionan, pero las funciones asociadas se soportan mediante flujos F3. Estas células no se pasan a la capa ATM. La presencia de una célula PL-OAM viene determinada por los requisitos de las funciones OAM soportadas. Para cada tipo (F1 y F3) de célula PL-OAM, se aplica un espaciado máximo. Si se sobrepasa el máximo espaciado, habrá una pérdida de flujo OAM. Cuando se envía TP-FERF, la causa de este fallo (LOC, LOM, AIS) se indica en el mensaje de gestión de capa.

#### 4.1.3 Sistemas de transmisión basados en la jerarquía digital plesiócrona (PDH, *Plesyochronous Digital Hierarchy*) (Recomendaciones G.702 y G.703)

Estos sistemas sólo pueden utilizarse en el lado red del B-NT1 de banda ancha. Para estos sistemas se definen medios específicos para verificar las características de funcionamiento de la sección (por ejemplo, cómputo de violaciones de código, verificación por redundancia cíclica, etc.). La capacidad para transportar información OAM diferente a los mensajes de bit es muy limitada.

## 4.2 Mecanismos de capa ATM

La capa ATM contiene los dos niveles OAM superiores, tal como se describe en la Figura 2. La asignación de los flujos OAM es la siguiente:

- F4: nivel de trayecto virtual;
- F5: nivel de canal virtual.

Estos flujos OAM son proporcionados por células dedicadas a las funciones OAM de capa ATM para conexiones de canal virtual (VCC, *virtual channel connections*) y conexiones de trayecto virtual (VPC, *virtual path connections*). Además, estas células se pueden utilizar para la comunicación entre las mismas capas de plano de gestión.

#### 4.2.1 Mecanismo de flujo F4

El flujo F4 es bidireccional. Las células OAM relativas al flujo F4 tienen el mismo valor de identificador de trayecto virtual (VPI, *virtual path identifier*) que las células de usuario de la VPC y son identificadas por uno o más valores VCI preasignados. Se utilizará el mismo valor VCI preasignado en ambos sentidos del flujo F4. Las células OAM correspondientes a los dos sentidos del flujo F4 deben seguir la misma ruta física, con el fin de que todos los puntos de conexión que soportan dicha conexión puedan correlacionar la información de averías y calidad de funcionamiento procedente de ambos sentidos.

Existen dos tipos de flujos F4, que pueden coexistir en una VPC, a saber:

- *Flujo F4 de extremo a extremo* – Este flujo que se identifica mediante un VCI normalizado (véase la Recomendación I.361), se utiliza para las comunicaciones de operaciones VPC de extremo a extremo.
- *Flujo F4 de segmento* – Este flujo, que se identifica mediante un VCI normalizado (véase la Recomendación I.361), se utiliza para comunicar la información de operaciones dentro de los límites de un circuito VPC o de varios circuitos VPC interconectados, en caso de que todos los circuitos se encuentren bajo el control de una administración u organización. Dicha concatenación de circuitos VPC se denomina segmento VPC. Por mutuo acuerdo, un segmento VPC puede extenderse más allá del control de una Administración.

Los flujos F4 deben terminar únicamente en los extremos de una VPC o en los puntos de conexión que constituyan el término de un segmento VPC. Los puntos intermedios (esto es, los puntos de conexión) situados a lo largo de la VPC o del segmento VPC pueden supervisar las células OAM que pasan por esa conexión o segmento e insertar nuevas células OAM, pero no pueden terminar el flujo OAM. El flujo F4 será iniciado en el momento del establecimiento de la conexión o después.

La Administración/organización que controle la inserción de células OAM en relación con las operaciones y mantenimiento de un segmento VPC debe asegurarse de que esas células OAM se extraigan antes de que abandonen el intervalo de control de dicha Administración/organización.

#### 4.2.2 Mecanismo del flujo F5

El flujo F5 es bidireccional. Las células OAM referentes al flujo F5 tienen los mismos valores de identificador de conexión virtual (VCI/VPI, *virtual connection identifier*) que las células de usuario de la VCC y son identificadas por el identificador de tipo de cabida útil (PTI, *payload type identifier*). El mismo valor PTI se utilizará en ambos sentidos del flujo F5. Las células OAM correspondientes a ambos sentidos del flujo F5 deben seguir la misma ruta física, con el fin de que todos los puntos de conexión que soportan dicha conexión puedan correlacionar la información sobre averías y calidad de funcionamiento procedente de ambos sentidos.

Existen dos tipos de flujo F5, que pueden coexistir en una VCC, a saber:

- *Flujo F5 de extremo a extremo* – Este flujo, que se identifica mediante un identificador de tipo de cabida útil (PTI, *payload type identifier*) normalizado (véase la Recomendación I.361), se utiliza para las comunicaciones de operaciones VCC de extremo a extremo.
- *Segmento de flujo F5* – Este flujo, que se identifica mediante un PTI normalizado (véase la Recomendación I.361), se utiliza para la información sobre operaciones de comunicación dentro de los límites de un circuito VCC o de varios circuitos VCC interconectados, en caso de que todos los circuitos se encuentran bajo el control de una administración u organización. Dicha concatenación de enlaces VCC se denomina segmento VCC. Por mutuo acuerdo, un segmento VCC podrá extenderse más allá del control de una Administración.

Los flujos F5 deberán terminar únicamente en los extremos de una VCC o en los puntos de conexión que constituyan el término de un segmento VCC. Los puntos intermedios (esto es, los puntos de conexión) situados a lo largo de la VCC o del segmento VCC pueden supervisar las células OAM que pasan por esa conexión o segmento e insertar nuevas células OAM, pero no pueden terminar el flujo OAM. El flujo F5 será iniciado en el momento del establecimiento de la conexión o después.

La Administración/organización que controle la inserción de células OAM en relación con las operaciones y mantenimiento de un segmento VCC debe asegurarse de que esas células OAM se extraigan antes de que abandonen el intervalo de control de dicha Administración/organización.

### 4.3 Asociación de los mecanismos OAM con las funciones de transporte

La Figura 3 muestra un ejemplo de conexión de canal virtual soportada por todos los niveles inferiores de red, de acuerdo con las técnicas descritas en 2/I.311. También se muestran los mecanismos OAM asociados con cada nivel. Los niveles de sección digital y de sección de regeneración se muestran combinados bajo el término «sección».

## 5 Funciones OAM de la capa física

### 5.1 Flujos OAM de algunas configuraciones físicas

La Figura 4 presenta ejemplos de realizaciones prácticas de los flujos OAM en algunas configuraciones físicas para acceso de cliente de la RDSI-BA.

### 5.2 Funciones OAM

Cabe distinguir dos tipos de funciones OAM, a saber:

- 1) Funciones OAM soportadas únicamente por los flujos F1, F2 y F3:
  - funciones especializadas en la detección e indicación del estado de indisponibilidad;
  - funciones que requieren el transporte de información sobre fallos en «tiempo real» hacia los extremos afectados para la protección del sistema.

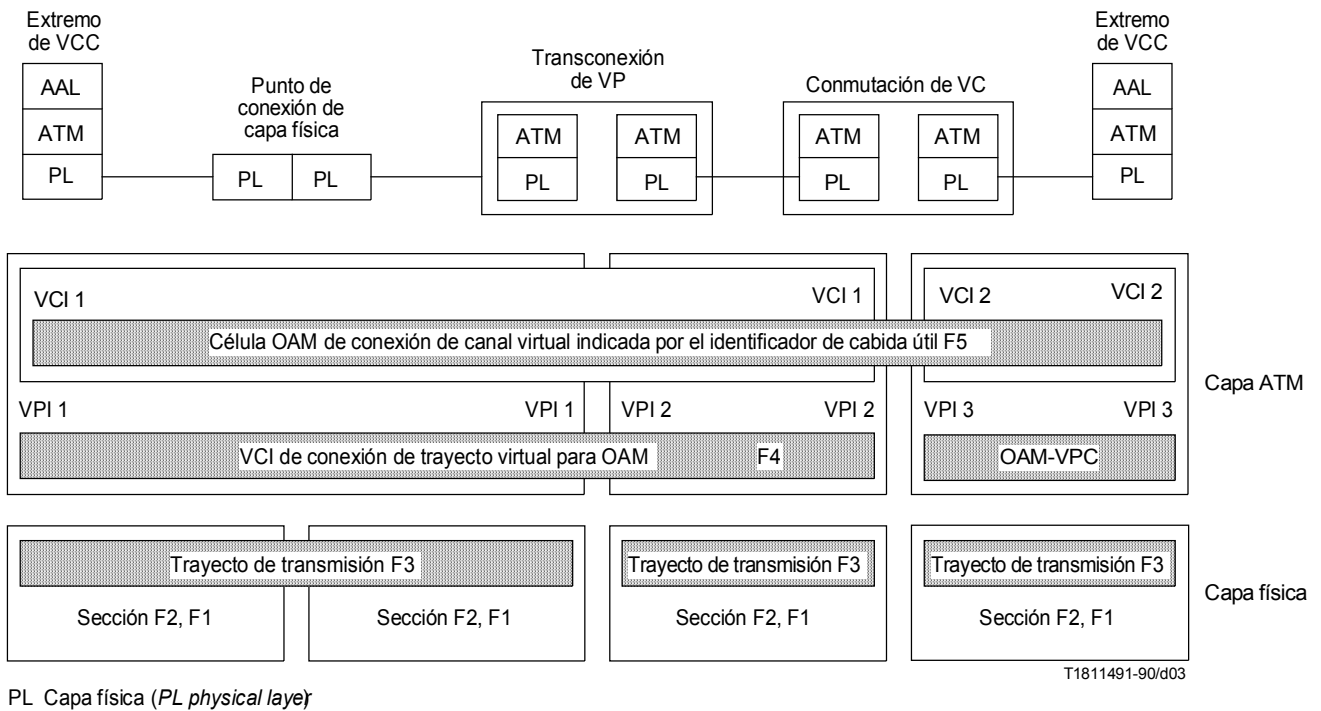


FIGURA 3/I.610  
Ejemplo de mecanismos para flujos OAM

2) Funciones OAM referentes a la gestión del sistema:

- funciones especializadas en la supervisión e información referentes a la calidad de funcionamiento o empleadas para localizar equipos con fallos;
- funciones que pueden ser soportadas por los flujos F1 a F3 o por otros medios, por ejemplo, RGT a través de interfaces Q.

**5.2.1 Funciones OAM soportadas únicamente por los flujos F1 a F3**

El Cuadro 1 presenta una visión general de las funciones OAM y de los flujos OAM conexos. También incluye una lista de los diversos fallos que han de detectarse junto con las indicaciones de fallo para la capa física basada en la SDH, mientras que el Cuadro 2 muestra los mismos aspectos en lo que se refiere a la capa física basada en células.

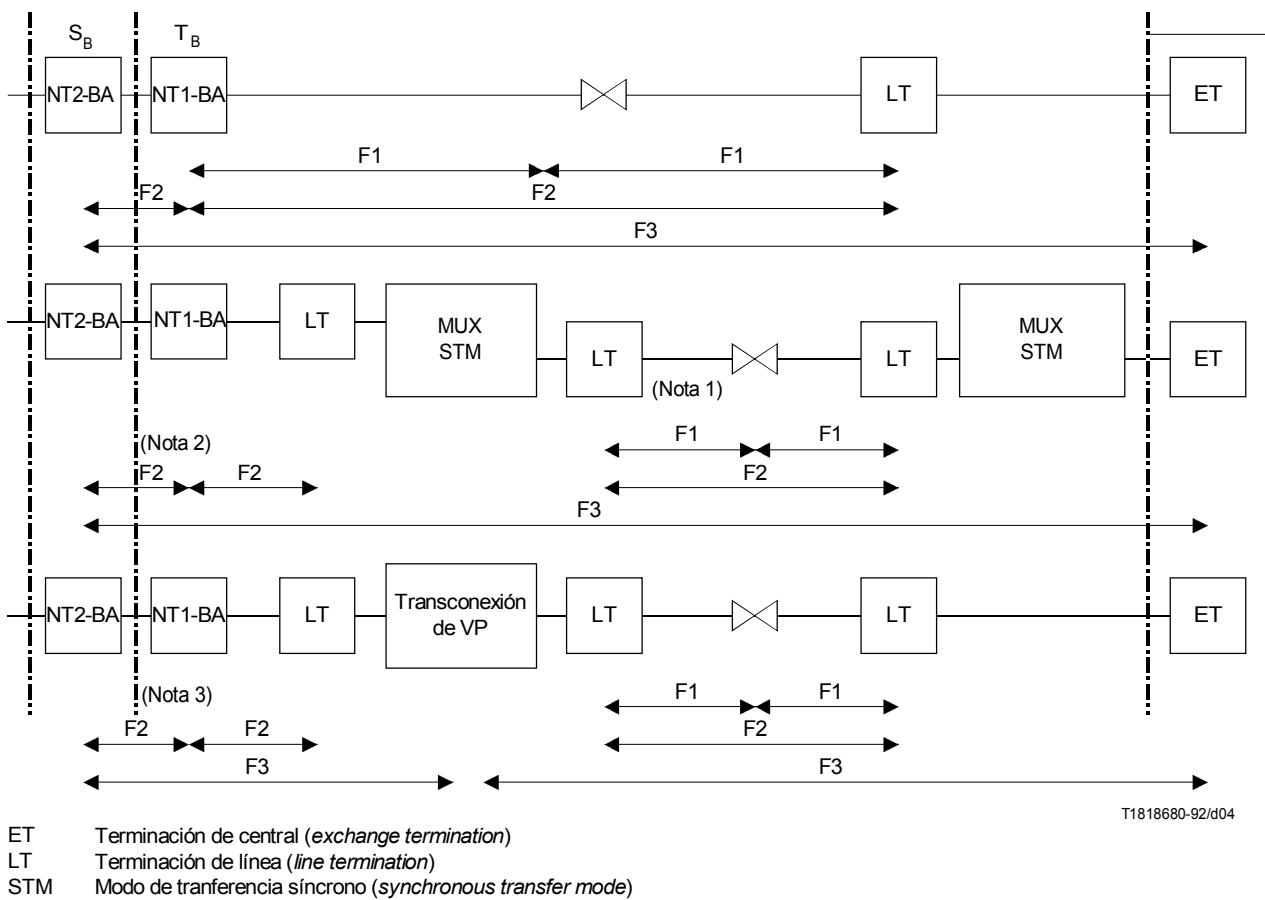
En los Cuadros 1 y 2 pueden verse los fallos que se producen en la sección B-NT2 de banda ancha <-> B-NT1 de banda ancha y en la sección B-NT2 de banda ancha <-> terminación de trayecto de transmisión. La sección B-NT1 de banda ancha <-> LT debe proporcionar una cierta capacidad para informar sobre fallos desde el punto de referencia T al interfaz Q pertinente.

**5.2.2 Funciones OAM relativas a la gestión de sistemas**

Para la opción basada en la SDH, algunos ejemplos de estas funciones son:

- supervisión de errores de sección a nivel de la sección de regeneración, para la detección de una característica de error degradada (optativa);
- supervisión de errores de sección a nivel de la sección digital, para la detección de una característica de error degradada;

- información sobre los errores de sección a nivel de la sección digital, para la detección de una característica de error degradada;
- supervisión de errores de trayecto a nivel del trayecto de transmisión, para la detección de una característica de error degradada;
- información sobre los errores de trayecto a nivel de trayecto de transmisión, para la detección de una característica de error degradada.



NOTAS

- 1 Dependiendo del sistema de transmisión utilizado (por ejemplo, Rec. G.702, SDH, etc.) y de su realización práctica funcional (por ejemplo, terminal de línea integrado en el MUX STM) los flujos de OAM conexos pueden realizarse, si bien no se muestran en la Figura.
- 2 Cuando se trate de sistemas de transmisión basados en células, el flujo F3 soportará las funciones F2.
- 3 Cuando se trate de sistemas de transmisión basados en células, se proporcionará un flujo F1.

FIGURA 4/I.610  
**Ejemplos de configuraciones físicas y flujos OAM en la capa física**

CUADRO 1/I.610

**Funciones OAM de la capa física basada en la SDH**  
(Fallos en la sección B-NT2 <-> B-NT1)

Nivel	Función	Detección de fallos	Información sobre la protección y fallos del sistema transmitida en el flujo		
			F2 en la sección B-NT2 <-> B-NT1	Sección B-NT1 <-> LT (Nota 2)	F3 en la sección B-NT2 <-> terminación del trayecto de transmisión
Sección de regeneración	Alineación de trama tras la detección de la señal	Pérdida de señal o pérdida de trama hacia B-NT1 (desde B-NT2)  Pérdida de señal o pérdida de trama hacia B-NT2 (desde B-NT1)	FERF de MS hacia B-NT2 (Nota 3)  FERF de MS hacia B-NT1 (Nota 3)	(Nota 1)	AIS de trayecto hacia la terminación del trayecto de transmisión (generada por B-NT1)  FERF de trayecto hacia la terminación del trayecto de transmisión (generada por B-NT2)
Sección digital	Supervisión de errores de sección (B2)	Característica de error inaceptable hacia B-NT1  Característica de error inaceptable hacia B-NT2	FERF de MS hacia B-NT2 (Notas 3 y 4)  FERF de MS hacia B-NT1 (Notas 3 y 4)	(Nota 1)	AIS de trayecto hacia la terminación del trayecto de transmisión (generada por B-NT1) (Nota 4)  -
Trayecto de transmisión	Desacoplamiento de velocidad de células  Delimitación de célula  Supervisión del estado de CN  Operación del puntero de AU	Fallo de inserción/supresión de células inocuadas en B-NT2  Pérdida de sincronismo de célula hacia B-NT2  CN no disponible  Pérdida de puntero de AU o de AIS de trayecto hacia B-NT2	-  -  -  -	(Nota 1)	En estudio  FERF de trayecto  AIS de trayecto  FERF de trayecto hacia la terminación del trayecto de transmisión
<p>FERF Fallo de recepción en el extremo distante (<i>for end receive failure</i>).</p> <p>AIS Señal de indicación de alarma (<i>alarm indication signal</i>).</p> <p>AU Unidad administrativa (<i>administrative unit</i>).</p> <p>NOTAS</p> <p>1 En las especificaciones del equipo de transmisión deben preverse los medios necesarios para la información sobre fallos desde el punto de referencia T<sub>B</sub> a la interfaz Q pertinente.</p> <p>2 Con arreglo a la Recomendación sobre OAM aplicable al sistema de transmisión.</p> <p>3 Con arreglo a las Recomendaciones sobre SDH, se utiliza el término «sección múltiplex» (MS, <i>multiplex section</i>).</p> <p>4 Puede ser desactivada (véase la Recomendación G.783)</p>					

CUADRO 2/I.610

**Funciones OAM de la capa física basada en células**  
(Fallos en la sección B-NT2 <-> B-NT1)

Nivel	Función	Detección de fallos	Información sobre la protección y fallos del sistema transmitida en el flujo		
			F1 en la sección B-NT2 <-> B-NT1	Sección B-NT1 <-> LT (Nota 2)	F3 en la sección B-NT2 <-> terminación del trayecto de transmisión
Sección de regeneración	Reconocimiento de célula PL-OAM tras la detección de la señal	Pérdida de señal o pérdida de reconocimiento de célula PL-OAM en F1 hacia B-NT1 (desde B-NT2)	FERF de sección hacia B-NT2	(Nota 1)	AIS de trayecto hacia la terminación del trayecto de transmisión (generada por B-NT1) (Nota 3)
		Pérdida de señal o pérdida de reconocimiento de célula PL-OAM en F1 hacia B-NT1 (desde B-NT2)	FERF de sección hacia B-NT1		FERF de trayecto hacia la terminación del trayecto de transmisión (generada por B-NT2)
	Supervisión de errores de sección	Característica de error inaceptable hacia B-NT1	FERF de sección hacia B-NT2		AIS de trayecto hacia la terminación del trayecto de transmisión (generada por B-NT1)
		Característica de error inaceptable hacia B-NT2	FERF de sección hacia B-NT1		-
Trayecto de transmisión	Desacoplamiento de velocidad de células	Fallo de inserción/supresión de células inocupadas de B-NT2	-	(Nota 1)	En estudio
	Reconocimiento de célula PL-OAM	Pérdida de reconocimiento de célula PL-OAM en F3 hacia B-NT2	-		FERF de trayecto
	Delineación de células	Pérdida de sincronismo de célula hacia B-NT2	-		FERF de trayecto
	Supervisión del estado de CN	CN no disponible	-		AIS de trayecto
<p>PL-OAM cell Célula de operaciones y mantenimiento de capa física (<i>physical level operations and maintenance cell</i>).</p> <p>NOTAS</p> <p>1 En las especificaciones del equipo de transmisión deben preverse los medios necesarios para la información sobre fallos desde el punto de referencia T<sub>B</sub> al interfaz Q pertinente.</p> <p>2 De conformidad con la Recomendación sobre OAM aplicable al sistema de transmisión.</p> <p>3 El B-NT1, como punto de conexión, puede insertar una AIS de trayecto en el nivel F3.</p>					

Para la opción basada en células, algunos ejemplos de este tipo de funciones son:

- supervisión de errores de sección a nivel de la sección de regeneración, para la detección de una característica de error degradada;
- información sobre los errores de sección a nivel de la sección de regeneración, para la detección de una característica de error degradada;
- información sobre los errores de trayecto a nivel del trayecto de transmisión, para la detección de una característica de error degradada;
- supervisión de errores de trayecto a nivel del trayecto de transmisión, para la detección de una característica de error degradada.

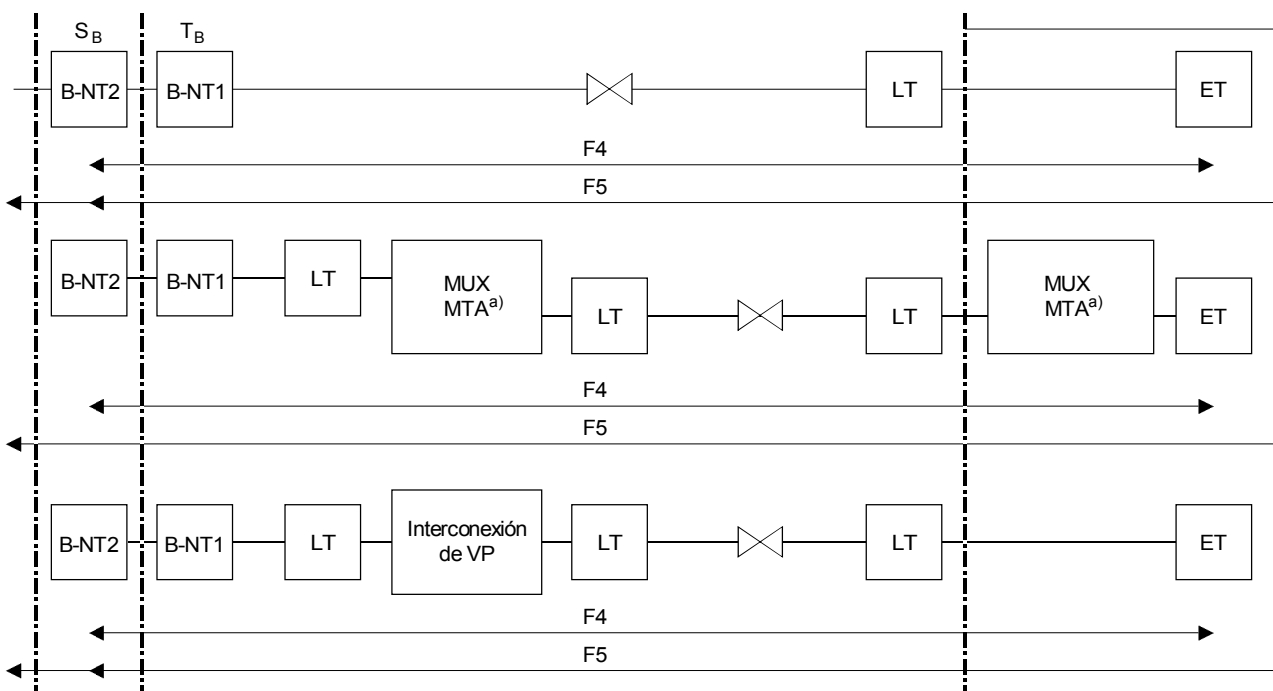
Para ambas opciones, algunos ejemplos de dichas funciones son:

- cómputo de encabezamientos no corregibles;
- supervisión de la característica de error del encabezamiento (degradada o no).

## 6 Funciones OAM de la capa ATM

### 6.1 Flujos OAM en algunas configuraciones físicas

La Figura 5 presenta ejemplos prácticos de los flujos OAM antes mencionados para algunas configuraciones físicas del acceso de cliente de la RDSI-BA. Los puntos de las flechas indican posibles puntos de terminación de flujo. Las flechas de punta doble indican la existencia de alternativas.



T1818690-92/d05

a) MUX ATM sin terminación de VP.

FIGURA 5/I.610

Ejemplos de configuraciones físicas y flujos OAM en la capa ATM

## 6.2 Funciones OAM

El Cuadro 3 presenta una visión general de las funciones OAM y de los flujos OAM asociados. Las funciones adicionales necesarias para la prueba, la localización de fallos y la medición de la calidad de funcionamiento quedan en estudio. La capacidad de bucle de capa ATM, que se describe en el Apéndice I, es un ejemplo de dicha técnica, en lo que concierne a la prestación de las funciones consideradas.

### 6.2.1 Funciones OAM para VPC (flujo F4)

En esta subcláusula se examinan las funciones de gestión de la calidad de funcionamiento y de gestión de averías a nivel de VP.

#### 6.2.1.1 Funciones de gestión de averías de trayecto virtual

Se realizarán las siguientes funciones de gestión de averías:

CUADRO 3/I.610

#### Funciones OAM de la capa ATM

Nivel	Función	Flujo	Detección de defecto/fallo	Información sobre protección y averías del sistema
Trayecto virtual	Verificación de la disponibilidad del trayecto	F4	Trayecto no disponible	En estudio
	Verificación de la calidad de funcionamiento		Calidad de funcionamiento degradada	
Canal virtual	Verificación de la disponibilidad de canal	F5	Canal no disponible	En estudio
	Verificación de la calidad de funcionamiento		Calidad de funcionamiento degradada	

#### 6.2.1.1.1 Alarmas VP-AIS y VP-FERF

Las alarmas de señal de indicación de alarma de trayecto virtual (VP-AIS, *virtual path – alarm indication signal*) y de fallo de recepción en el extremo distante del trayecto virtual (FERF, *virtual path for end receive failure*) se utilizarán con el fin de identificar los fallos de VPC e informar sobre los mismos.

##### 6.2.1.1.1.1 VP-AIS

Las células VP-AIS serán generadas y enviadas en el sentido hacia adelante a todas las VPC activas afectadas desde el punto de conexión VPC (por ejemplo, interconexión ATM), que detecte el fallo VPC. Como consecuencia de las indicaciones de fallo procedentes de la capa física, se producirá la VP-AIS, según se indica en los Cuadros 1 y 2. La VP-AIS generada como resultado de fallos detectados a nivel de VP queda en estudio, según puede verse en el Cuadro 3.

Condición de generación de células VP-AIS – Las células VP-AIS serán generadas y transmitidas lo antes posible después de la indicación de fallo y se transmitirán periódicamente durante la condición de fallo, con objeto de indicar la indisponibilidad de la VPC. La frecuencia nominal de generación de células VP-AIS es de una célula por segundo, y será la misma para todas las VPC afectadas.

La generación de células VP-AIS se suspenderá tan pronto como se supriman las indicaciones de fallo.

Condición de detección de células VP-AIS – Las células VP-AIS serán detectadas en el punto extremo de la VPC, y se declarará el estado VP-AIS después de la recepción de una célula VP-AIS. Los puntos de conexión VPC pueden supervisar las células VP-AIS.



Condición de liberación VP-AIS – El estado VP-AIS se suprimirá cuando se produzca alguna de las siguientes condiciones:

- ausencia de células VP-AIS durante un periodo nominal de 3 segundos;
- recepción de una célula válida (célula de usuario o célula de comprobación de continuidad).

#### **6.2.1.1.1.2 VP-FERF**

Las células VP-FERF se enviarán al extremo distante desde un punto extremo de VPC tan pronto como éste declare un estado VP-AIS o detecte un fallo VPC.

Condición de generación de células VP-FERF – Las células VP-FERF serán generadas y transmitidas lo antes posible después de la indicación de fallo y se transmitirán periódicamente durante la condición de fallo con objeto de indicar la indisponibilidad de la VPC. La frecuencia nominal de generación de células VP-FERF es de una célula por segundo, y será la misma para todas las VPC afectadas.

La generación de células VP-FERF se suspenderá tan pronto como se supriman las indicaciones de fallo.

Condición de detección de célula VP-FERF – Las células VP-FERF se detectan en el punto extremo de la VPC y se declara el estado VP-FERF tras la recepción de una célula VP-FERF. Los puntos de conexión VPC pueden supervisar las células VP-FERF.

Condición de liberación VP-FERF – El estado VP-FERF se suprimirá cuando no se reciba ninguna célula VP-FERF durante un periodo nominal de 3 segundos.

#### **6.2.1.1.2 Comprobación de continuidad VPC**

Las células de comprobación de continuidad las enviará en el sentido hacia adelante un punto extremo VPC, cuando no se hayan enviado células de usuario durante un periodo  $t$ , siendo  $T_s < t < 2T_s$ , y no se haya indicado fallo VPC alguno. Si el punto de extremo de la VPC no recibe ninguna célula durante un intervalo de tiempo  $T_r$  ( $T_r > 2T_s$ ), enviará una célula VP-FERF al extremo distante. Los detalles adicionales del presente procedimiento (por ejemplo, activación/desactivación,  $T_s$  y  $T_r$ ) quedan en estudio.

Este mecanismo puede también aplicarse para probar la continuidad a lo largo de un segmento VPC. La necesidad de aplicar este mecanismo simultáneamente a todas las VPC queda en estudio.

#### **6.2.1.2 Funciones de gestión de calidad de funcionamiento VP**

La supervisión de la calidad de funcionamiento de una VPC o de un segmento VPC se lleva a cabo, insertando células de supervisión en los extremos de la VPC o del segmento VPC, respectivamente. En el procedimiento de aplicación de esta función, la información de detección de errores (por ejemplo, el código de detección de errores) es comunicada por los puntos extremos por medio del flujo F4 hacia adelante (saliente). Los resultados de la supervisión de la calidad de funcionamiento son recibidos, por conducto del flujo F4 contrario (entrante). Hay que señalar que, cuando se trata de la supervisión de la calidad de funcionamiento de VPC íntegramente comprendidas en un intervalo de control o de la calidad de funcionamiento de segmentos VPC, puede informarse acerca de los resultados de la supervisión utilizando el flujo F4 contrario o por cualquier otro medio (por ejemplo, RGT).

La supervisión de la calidad de funcionamiento se realizará supervisando bloques de células de usuario.

Después de cada  $N$  células de usuario se iniciará una petición de inserción de célula de supervisión de calidad de funcionamiento. La célula de supervisión se insertará en el primer lugar libre de célula después de la petición.

El tamaño  $N$  del bloque puede adoptar los valores 128, 256, 512 y 1024, que son los valores de tamaño de bloque nominales, y el tamaño real del bloque de células supervisado puede variar. El tamaño del bloque de células puede variar en una proporción de hasta el 50% del valor de  $N$  para la supervisión de la calidad de funcionamiento de extremo a extremo. No obstante, en ese caso, la célula de supervisión deberá insertarse en la corriente de células de usuario no más de  $N/2$  células de usuario después del inicio de la petición de inserción. El tamaño medio real del bloque de supervisión debe ser de aproximadamente  $N$  células.

Para eliminar inserciones forzadas al supervisar la calidad de funcionamiento de un segmento VPC, el tamaño real del bloque de supervisión podrá ampliarse hasta que se disponga de una célula libre después de la petición de inserción. No obstante, en este caso el tamaño medio real del bloque de supervisión podrá no ser de  $N$  células. La inserción forzada a nivel de segmento constituye una opción.

Las células de supervisión detectarán:

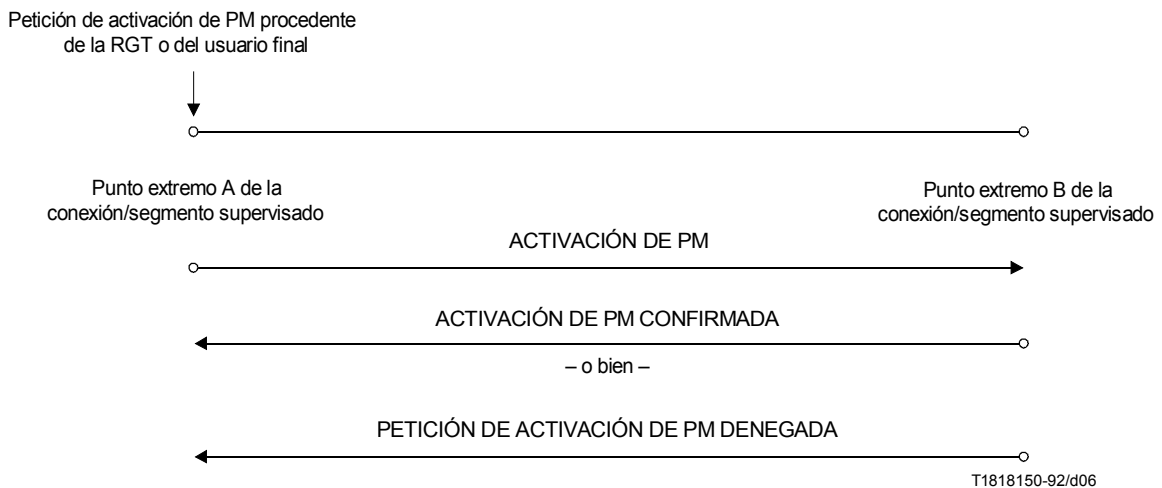
- los bloques con errores;
- la pérdida/inserción errónea de células dentro de un bloque supervisado de células;
- otras funciones que requieren ulterior estudio (por ejemplo, retardo de la transferencia de células).

La supervisión de la calidad de funcionamiento podrá efectuarse simultáneamente en un cierto número de VPC seleccionadas por interfaz (UNI, NNI). El valor que puede adoptar ese número requiere un examen más detallado.

La supervisión de la calidad de funcionamiento podrá activarse sea durante el establecimiento de la conexión o en cualquier otro momento después de que la conexión se haya establecido. Dicha activación (y la desactivación conexa) será iniciada por la RGT o por el usuario final. Una vez de que la RGT o el usuario final haya solicitado la activación/desactivación de la supervisión de la calidad de funcionamiento de VPC, se requerirá un procedimiento de «toma de contacto» entre los dos puntos extremos de la conexión (o segmento de conexión) para inicializar el proceso. Este procedimiento de «toma de contacto», que se ejecutará utilizando células OAM de gestión de calidad de funcionamiento, se expone en las Figuras 6 y 7 en lo que concierne, respectivamente, a la activación y desactivación. No obstante, la activación y desactivación de la supervisión de la calidad de funcionamiento de segmentos VPC puede realizarse también íntegramente mediante la RGT.

Hay que señalar que el procedimiento de «toma de contacto» para la activación y desactivación de la supervisión de la calidad de funcionamiento tiene por fin:

- coordinar el inicio o el final de la transmisión y la recepción en un punto posterior de las células OAM utilizadas para supervisar la calidad de funcionamiento de la VPC;
- acordar el tamaño del bloque y el sentido de transmisión para iniciar o cesar la supervisión.



PM Supervisión de la calidad de funcionamiento (*performance monitoring*)

FIGURA 6/I.610

**Procedimiento de toma de contacto para la activación de PM**

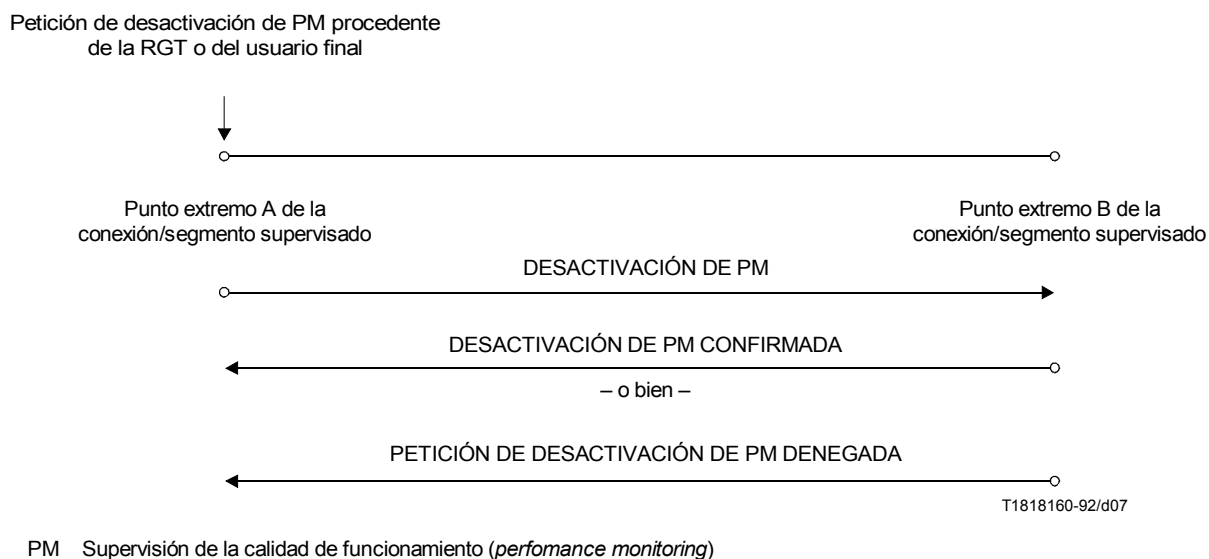


FIGURA 7/I.610

### Procedimiento de toma de contacto para la desactivación de PM

Cuando se asigna anchura de banda a una conexión, es necesario asignar una anchura de banda suficiente para células OAM en esa conexión. Cabe la posibilidad de que se produzca interferencia entre la supervisión de la calidad de funcionamiento y las acciones UPC/NPC. Este aspecto queda en estudio.

## 6.2.2 Funciones OAM para VCC (flujo F5)

En esta subcláusula se examinan las funciones de gestión de averías y de gestión de calidad de funcionamiento a nivel de VC.

### 6.2.2.1 Funciones de gestión de averías de canal virtual

Se utilizarán las siguientes funciones de gestión de averías:

#### 6.2.2.1.1 Alarmas VC-AIS y VC-FERF

Las alarmas VC-AIS y VC-FERF se utilizarán para identificar las averías de VCC e informar sobre las mismas.

##### 6.2.2.1.1.1 VC-AIS

Se generarán células VC-AIS, que serán enviadas en el sentido hacia adelante a las VCC seleccionadas (véase la nota) desde el punto de conexión VCC (por ejemplo, conmutador ATM) que detecte el fallo de VCC. La VC-AIS se producirá como resultado de las indicaciones de fallos procedentes del nivel VP o de la capa física. La generación de la VC-AIS por causa de fallos detectados en el nivel VC queda en estudio.

NOTA – Para reducir la complejidad de la realización, se limitará el número de VCC por interfaz (UNI, NNI) que proporcionan vigilancia de alarma VCC. No obstante, la determinación de ese límite cae fuera del ámbito de las presentes normas.

Condición de generación de células VC-AIS – Las células VC-AIS se generarán y transmitirán lo antes posible después de la indicación de fallo, y se transmitirán periódicamente durante la condición de fallo para indicar la indisponibilidad de la VCC. La frecuencia nominal de generación de células VC-AIS es de una célula por segundo y será la misma para todas las VCC afectadas.

La generación de células VC-AIS cesará tan pronto como se eliminen las indicaciones de fallo.

Condición de detección de células VC-AIS – Las células VC-AIS se detectarán en el punto extremo de la VCC, y se declarará el estado VC-AIS tras la recepción de una célula VC-AIS. Los puntos de conexión de la VCC pueden supervisar las células VC-AIS.

Condición de liberación de VC-AIS – El estado VC-AIS se suprimirá cuando se produzca una de las condiciones siguientes:

- ausencia de células VC-AIS durante un periodo nominal de 3 segundos;
- recepción de una célula válida (célula de usuario o célula de comprobación de continuidad).

#### **6.2.2.1.1.2 VC-FERF**

Las células VC-FERF se enviarán al extremo distante desde un punto extremo de VCC tan pronto como se declare un estado VC-AIS o se detecte un fallo de VCC.

Condición de generación de células VC-FERF – Las células VC-FERF se generarán y transmitirán periódicamente durante la condición de fallo para indicar la indisponibilidad de la VCC. La frecuencia nominal de generación de células VC-FERF es de una célula por segundo y será la misma para todas las VCC afectadas.

La generación de células VC-FERF cesará tan pronto como se supriman las indicaciones de fallo.

Condición de detección de células VC-FERF – Las células VC-FERF se detectarán en el punto extremo de la VCC y se declarará el estado VC-FERF tras la recepción de una célula VC-FERF. Los puntos de conexión de la VCC pueden supervisar las células VC-FERF.

Condición de liberación VC-FERF – El estado VC-FERF se suprimirá si no se recibe ninguna célula VC-FERF durante un periodo nominal de 3 segundos.

#### **6.2.2.1.2 Comprobación de la continuidad de la VCC**

Cuando no se haya enviado ninguna célula de usuario durante un periodo  $t$ , siendo  $T_s < t < 2T_s$ , y no se haya indicado ningún fallo de la VCC, un punto extremo de la VCC enviará una célula de comprobación de continuidad en el sentido hacia adelante. Si el punto extremo VCC no recibe ninguna célula durante un intervalo de tiempo  $T_r$  ( $T_r > 2T_s$ ), enviará una VC-FERF al extremo distante. Los detalles adicionales de este procedimiento (por ejemplo, activación/desactivación,  $T_s$  y  $T_r$ ) quedan en estudio.

Este mecanismo puede aplicarse también para probar la continuidad a lo largo de un segmento VCC. La necesidad de aplicar este mecanismo a todas las VCC simultáneamente queda en estudio.

#### **6.2.2.2 Funciones de gestión de la calidad de funcionamiento de VC**

La supervisión de la calidad de funcionamiento de una VCC o de un segmento VCC se realizará mediante inserción de células de supervisión en los extremos de la VCC o del segmento VCC, respectivamente. En el procedimiento de aplicación de esta función, los puntos extremos comunican información de detección de errores hacia adelante (por ejemplo, el código de detección de errores) mediante el flujo F5 hacia adelante (saliente). Los resultados de la supervisión de la calidad de funcionamiento son recibidos en el flujo F5 inverso (de entrada). Hay que señalar que al supervisar VCC que se encuentran en su totalidad dentro de un intervalo de control o al supervisar segmentos VCC, podrá informarse sobre el resultado de la supervisión utilizando el flujo F5 inverso o por otros medios (por ejemplo, RGT).

La supervisión de la calidad de funcionamiento deberá hacerse supervisando bloques de células de usuario.

Después de cada N células de usuario se iniciará una petición de inserción de células de supervisión de calidad de funcionamiento. La célula de supervisión se insertará en la primera ubicación de célula libre tras esa petición.

El tamaño N del bloque puede adoptar los valores 128, 256, 512 y 1024. Estos son los valores nominales de tamaño de bloque, y el tamaño real del bloque de células supervisado puede variar. El tamaño de bloque de células podrá variar en una proporción de hasta el 50% del valor de N en el caso de la supervisión de la calidad de funcionamiento de extremo a extremo. No obstante, en ese caso la célula de supervisión deberá insertarse en el caudal de células de usuario no más de N/2 células de usuario después del inicio de la petición de inserción. El tamaño real medio del bloque de supervisión debe ser de aproximadamente N células.

Para eliminar inserciones forzadas al supervisar la calidad de funcionamiento de un segmento VCC, el tamaño real del bloque de supervisión podrá ampliarse hasta que se disponga de una célula libre después de la petición de inserción. No obstante, en este caso el tamaño real medio del bloque de supervisión podrá no ser de N células. La inserción forzada a nivel del segmento constituye una opción.

La célula de supervisión detectará:

- los bloques con errores;
- la pérdida/inserción errónea de células dentro del bloque de células supervisado;
- otras funciones que queda en estudio (por ejemplo, retardo en la transferencia de células).

La supervisión de la calidad de funcionamiento podrá efectuarse simultáneamente en un cierto número de VCC escogidas por interfaz. El valor de ese número queda en estudio.

La supervisión de la calidad de funcionamiento podrá activarse durante el establecimiento o la conexión o en cualquier otro momento tras el establecimiento de la conexión. Esa activación (y la desactivación conexa) será iniciada por la RGT. Una vez que la RGT haya solicitado la activación/desactivación de la supervisión de la calidad de funcionamiento de la VCC, se requerirá un procedimiento de «toma de contacto» entre los dos puntos extremos de la conexión (o del segmento de conexión) para inicializar el proceso. Esta «toma de contacto», que se efectúa mediante células OAM de gestión de calidad de funcionamiento, se muestra en las Figuras 6 y 7 en lo que concierne respectivamente a la activación y desactivación. No obstante, la activación y desactivación de la supervisión de la calidad de funcionamiento de un segmento VCC podrá efectuarse también íntegramente por conducto de la RGT.

Al asignar anchura de banda a una conexión, es necesario asignar una anchura de banda suficiente para células OAM en dicha conexión. Cabe la posibilidad de que se produzca interferencia entre la supervisión de la calidad de funcionamiento y las acciones UPC/NPC. Este aspecto queda en estudio.

## 7 Formato de las células OAM de la capa ATM

Las células OAM de la capa ATM poseen campos comunes a todos los tipos de células OAM (véase el Cuadro 4), así como campos específicos para cada tipo de célula OAM. Los principios de codificación de los campos comunes y específicos no utilizados son los siguientes:

- Los octetos del campo de información no utilizado de las células OAM se codifican 0110 1010 (6AH).
- Los bits del campo de información no utilizados de las células OAM (octetos incompletos) se codifican todos CEROS.

CUADRO 4/I.610

### Identificadores de tipo de OAM

Tipo de OAM	4 bits	Tipo de función	4 bits
Gestión de averías	0001	AIS	0000
	0001	FERF	0001
	0001	Comprobación de continuidad	0100
Gestión de la calidad de funcionamiento	0010	Supervisión hacia adelante	0000
	0010	Información hacia atrás	0001
	0010	Supervisión e información	0010
Activación/desactivación	1000	Supervisión de la calidad de funcionamiento	0000
		Comprobación de continuidad	0001

## 7.1 Campos comunes a las células OAM

Todas las células OAM de la capa ATM poseerán los siguientes campos comunes (véase la Figura 8):

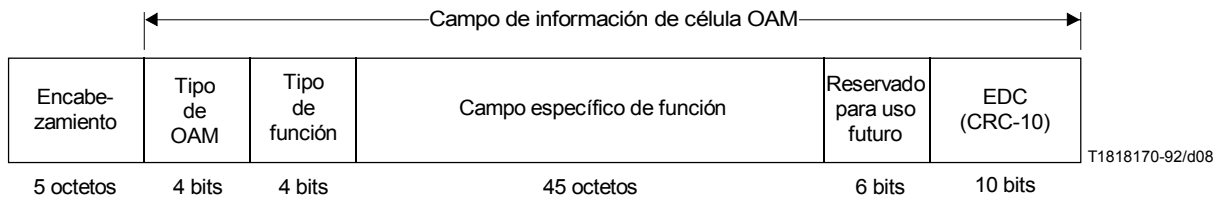


FIGURA 8/I.610  
Formato común de célula OAM

- 1) *Encabezamiento* – En la Recomendación I.361 se detalla este campo. Por lo que hace a la identificación del flujo F4, se utilizan dos VCI preasignados para distinguir las células OAM correspondientes a VPC y a segmentos VPC. Estos dos valores quedan definidos en la Recomendación I.361. En lo que concierne a la identificación del flujo F5, se utilizan dos valores PTI para distinguir las células OAM correspondientes a VCC y a segmentos VCC. Estos dos valores se definen en la Recomendación I.361.
- 2) *Tipo de célula OAM (4 bits)* – Este campo indica el tipo de función de gestión desempeñada por la célula, por ejemplo, gestión de averías, gestión de calidad de funcionamiento, y activación/desactivación.
- 3) *Campo reservado para utilización futura (6 bits)* – Los valores por defecto se codifican todos CEROS.
- 4) *Tipo de función OAM (4 bits)* – Este campo indica la función realmente desempeñada por la célula dentro del marco del tipo de gestión indicado por el campo de tipo de célula OAM.
- 5) *Código de detección de errores (EDC, error detection code) (10 bits)* – Este campo transporta un código de detección de errores CRC-10 que abarca el campo de información de la célula OAM. El polinomio generador del código CRC-10 es:

$$G(x) = 1 + x + x^4 + x^5 + x^9 + x^{10}$$

## 7.2 Campos específicos de las células de gestión de averías

El campo de tipo de función que corresponde a las aplicaciones de gestión de averías se utilizará para identificar las siguientes posibles funciones: AIS, FERF y comprobación de continuidad. En las siguientes subsecciones se ofrecen más especificaciones de las células que transportan tales funciones.

### 7.2.1 Células de gestión de averías AIS

Las células de gestión de averías AIS poseen los siguientes campos:

- 1) *Tipo de fallo (8 bits)* – Este campo podrá utilizarse opcionalmente para indicar la naturaleza de los fallos objeto de información (por ejemplo, una avería en la capa física o una avería en la capa ATM). El valor por defecto de este campo será 6AH. Los detalles quedan en estudio.
- 2) *Ubicación del fallo (x bits)* – Este campo podrá utilizarse opcionalmente para transportar información acerca de la ubicación del fallo. El valor por defecto de este campo es 6AH. Los detalles quedan en estudio.

### 7.2.2 Células de gestión de averías FERF

Las células de gestión de averías FERF (véase la Figura 9) poseen los siguientes campos:

- 1) *Tipo de fallo (8 bits)* – Este campo podrá utilizarse opcionalmente para indicar la naturaleza del fallo objeto de información. El valor por defecto de este campo es 6AH. Los detalles quedan en estudio.

- 2) *Ubicación del fallo (x bits)* – Este campo podrá utilizarse opcionalmente para transportar información acerca de la ubicación del fallo. El valor por defecto de este campo es de 6AH. Los detalles quedan en estudio.

Tipo de fallo (Opcional)	Ubicación del fallo (Opcional)	Octetos no utilizados (6AH)
1 octeto	En estudio (octetos)	

FIGURA 9/I.610

### Campos específicos de la célula de gestión de averías AIS/FERF

#### 7.2.3 Células de comprobación de continuidad de la gestión de averías

En la actualidad no existen campos que correspondan específicamente a la función de comprobación de continuidad, razón por la cual su código es 6AH.

#### 7.3 Campos específicos de la célula de gestión de la calidad de funcionamiento (véase la Figura 10)

El campo de tipo de función que corresponde a las aplicaciones de gestión de la calidad de funcionamiento se utilizará para identificar las siguientes posibles funciones: supervisión hacia adelante, información hacia atrás, y supervisión e información.

Las células de gestión de la calidad de funcionamiento tendrán los siguientes campos específicos:

MCSN	TUC	BIP-16	TS (Opcional)	No utilizado (6AH) Nota	Resultado de errores de bloque	Cómputo de células perdidas/insertadas erróneamente
8 bits	16 bits	16 bits	32 bits		8 bits	16 bits

NOTA – Este campo podrá utilizarse en el futuro, entre otras cosas, para lo siguiente:

- supervisión hacia adelante: cómputo de las células con CLP = 0;
- información hacia atrás: violación de CRC-10, cómputo de células de supervisión perdidas.

FIGURA 10/I.610

### Campos específicos de la célula de gestión de la calidad de funcionamiento

- 1) *Número de secuencia de célula de supervisión (MCSN, monitoring cell sequence number) (8 bits)* – Este campo indica el número de secuencia, en módulo 256, de las células OAM de supervisión, de información y de supervisión e información.
- 2) *Número total de células de usuario (TUC, total user cell number) (16 bits)* – Este campo indica en módulo 65 536, el número total de células de usuario transmitidas antes de la inserción de la célula de supervisión.

- 3) *Código de detección de errores de bloque (block error detection code) (16 bits)* – Este campo transporta el código de detección de errores con paridad par BIP-16 (véase la nota), que abarca el campo de información del bloque de células de usuario transmitidas después de la última célula de supervisión.

NOTA – El código de entrelazado de bits con paridad X (BIP-X, *bit interleaved parity-X*) se define como un método de supervisión de errores. Con paridad par, el equipo de transmisión genera un código de X bits que abarca una porción específica de la señal, de tal modo que el primer bit del código proporciona paridad par en el primer bit de todas las secuencias de X bits en la porción cubierta de la señal, el segundo bit proporciona paridad par en el segundo bit de todas las secuencias de X bits dentro de esa porción, etc. La paridad par se genera fijando los X bits del código BIP de tal modo que haya un número par de UNOS en cada una de las partes supervisadas de la señal, incluido el BIP-X (una parte de supervisión de la señal está compuesta por todos los bits que ocupan una misma posición de bit en las secuencias de X bits de la parte cubierta de la señal).

- 4) *Indicación de tiempo (TS, time stamp) (32 bits)* – Este campo podrá utilizarse opcionalmente para representar la hora a la que se inserta una célula OAM. El valor por defecto de este campo será todos UNOS.
- 5) *Resultado de error de bloque (block error result) (8 bits)* – Este campo transporta el número de bits de paridad erróneos del código BIP-16 de la célula de supervisión entrante. Este campo se utilizará para el suministro de información hacia atrás.
- 6) *Cómputo de células perdidas/insertadas erróneamente (loss/mis-inserted cell count) (16 bits)* – Este campo transporta el cómputo de las células perdidas o erróneamente insertadas, contadas durante el bloque supervisado entrante. Este campo se utilizará para el suministro de información hacia atrás.

#### 7.4 Campos específicos de la célula de activación/desactivación (véase la Figura 11)

El campo de tipo de función para las aplicaciones de activación/desactivación se utilizará con el fin de identificar las siguientes posibles funciones:

- activación/desactivación de PM, y
- activación/desactivación de la comprobación de continuidad.

Las células de activación/desactivación tendrán los siguientes campos específicos:

- 1) *ID de mensaje (6 bits)* – Este campo indica la ID de mensaje para la activación o desactivación de funciones OAM VPC/VCC específicas. En el Cuadro 5 se indican los valores de código de este campo.

CUADRO 5/I.610

#### Valores de la ID de mensaje

Mensaje	Valor
Activar	000001
Activación confirmada	000010
Petición de activación denegada	000011
Desactivar	000101
Desactivación confirmada	000110
Petición de desactivación denegada	000111

- 2) *Etiqueta de correlación (8 bits)* – Se generará una etiqueta de correlación para cada mensaje con objeto de que los nodos puedan correlacionar las instrucciones con las respuestas.
- 3) *Dirección(es) de acción (2 bits)* – Este campo identifica la(s) dirección(es) de transmisión para la activación/desactivación de la función OAM. Se recurre a la notación A-B y B-A para distinguir las direcciones de transmisión desde o hacia el activador/desactivador, respectivamente. El valor de este campo se utiliza como parámetro en los mensajes ACTIVAR y DESACTIVAR. Este campo se codificará 01 para B-A, 10 para A-B, 11 para acción bidireccional y 00 (valor por defecto) cuando no sea aplicable.



- 4) *Tamaño(s) de bloque PM A-B (4 bits)* – Este campo especifica el tamaño del bloque PM A-B o las alternativas de tamaño de bloque ofrecidas por el activador en lo que respecta a la función de supervisión de la calidad de funcionamiento. Cada una de las cuatro posiciones de bit de este campo, del bit más significativo al menos significativo, indica, si está fijada, el tamaño de bloque de 128, 256, 512 ó 1024, respectivamente. Por ejemplo, un valor de 1010 significa que puede utilizarse el tamaño de bloque 128 ó 512, pero no así los tamaños 256 y 1024. El valor de este campo se utiliza como parámetro en los mensajes ACTIVAR y ACTIVACIÓN CONFIRMADA. El valor por defecto de este campo será 0000.
- 5) *Tamaño(s) de bloque PM B-A (4 bits)* – Este campo especifica el tamaño del bloque B-A o las alternativas de tamaño de bloque ofrecidos por el activador en lo que concierne a la función de supervisión de la calidad de funcionamiento. Este campo se codifica y utiliza del mismo modo que el campo de tamaño(s) de bloque A-B.

ID de mensaje	Direcciones de acción	Etiqueta de correlación	Tamaños de bloque PM A-B	Tamaños de bloque PM B-A	Octetos no utilizados (6AH)
6 bits	2 bits	8 bits	4 bits	4 bits	336 bits

FIGURA 11/I.610

### Campos específicos de la célula de activación/desactivación

## Apéndice I

### Capacidad de bucle de la capa ATM

(Este apéndice no es parte integrante de la presente Recomendación)

#### I.1 Introducción

En la presente Recomendación se especifican varias funciones OAM de la capa ATM. Asimismo, otras funciones OAM de la capa ATM son actualmente objeto de estudio. La capacidad de bucle de las células OAM, que se describe en el presente apéndice, es una de tales técnicas. Concretamente, en este apéndice:

- 1) se ofrece una descripción general de la capacidad de bucle de la capa ATM;
- 2) se destacan algunas de sus posibles utilidades; y
- 3) se describen los campos de información que pueden utilizarse en las células OAM.

#### I.2 Descripción general

La capacidad de bucle de la capa ATM permite insertar operaciones de información en un punto de una conexión (trayecto/canal) virtual y devolverlas (en bucle) desde un lugar distinto, sin necesidad de poner fuera de servicio la conexión virtual. Esta capacidad se realiza insertando de manera no intrusiva una célula OAM de bucle en un punto accesible de la conexión virtual (por ejemplo, en un punto extremo local o en un punto intermedio), con instrucciones en la cabida útil de la célula OAM para que ésta sea devuelta en bucle en otro u otros dos puntos identificables. Para aclarar este proceso se presentan en la Figura I-1 los cuatro ejemplos siguientes con respecto al escenario:

En el primer escenario, se inserta y devuelve en bucle una célula OAM en una misma red. En el segundo escenario puede verse un bucle de capa ATM de extremo a extremo que abarca una red intermedia. En el tercer escenario, la célula OAM se inserta en el límite de una red y se devuelve en bucle en un extremo de la conexión virtual. En el cuarto y último escenario, la red 2 realiza una devolución en bucle de extremo a extremo insertando una célula OAM en un punto intermedio y dando instrucciones para que sea devuelta en ambos puntos extremos (en serie). Hay que señalar que existen otros escenarios, que no se han representado explícitamente en la Figura 1.

### I.3 Posibles utilizaciones

La capacidad de bucle de la capa ATM puede resultar útil para las siguientes funciones:

- *Verificación de la conectividad preservicio* – La última fase antes de poner en servicio un circuito virtual permanente (PVC, *permanent virtual circuit*) puede ser la de verificar su conectividad de extremo a extremo. Esto puede efectuarse insertando una célula OAM que se devuelve en bucle a lo largo de todo el circuito virtual (ida y vuelta) y verificando su regreso.

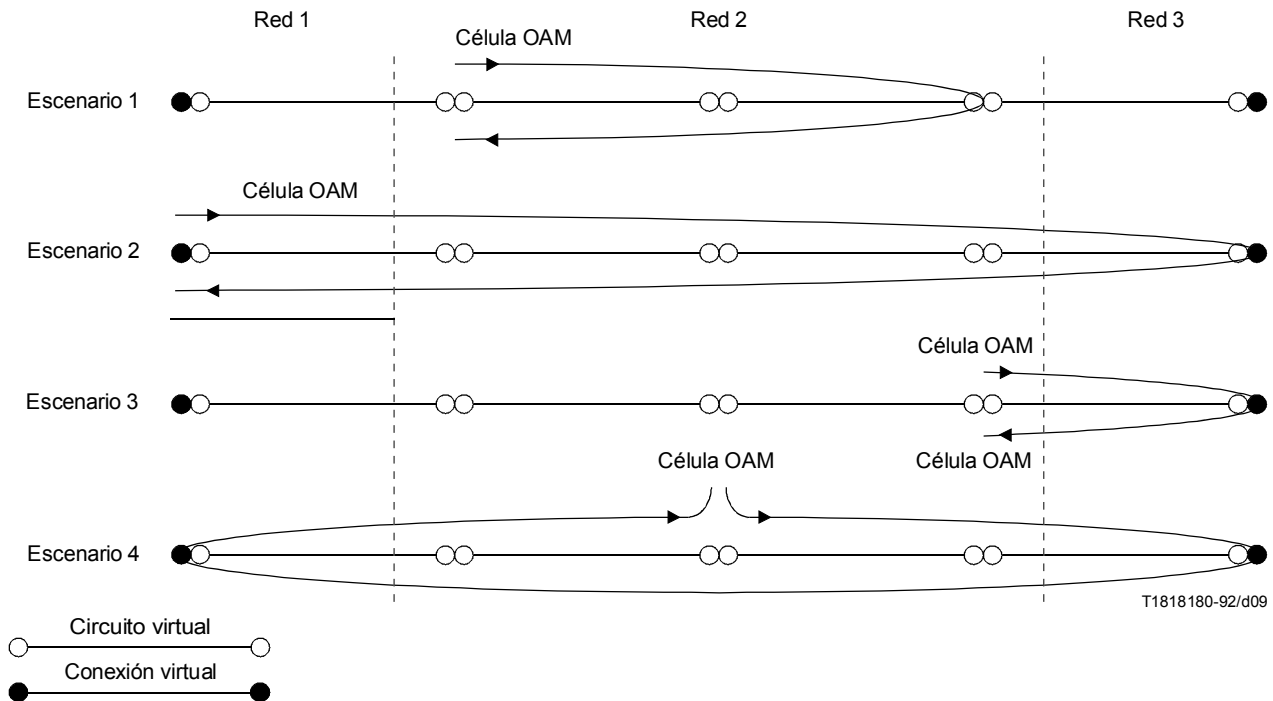


FIGURA I.1/I.610

#### Ejemplos de escenarios de bucle

- *Seccionalización de fallos de VPC/VCC* – Esta seccionalización puede efectuarse a distintos niveles por medio de la capacidad de bucle de la capa ATM. En primer lugar, verificando la conectividad de extremo a extremo es posible seccionalizar las perturbaciones objeto de información entre perturbaciones de capa superior (por ejemplo, en los niveles de servicio y adaptación) y de capa inferior (por ejemplo, en los niveles de conexión y circuito). En segundo lugar, una red puede efectuar devoluciones en bucle parte por parte con el fin de verificar si una perturbación de la que se haya informado es de su incumbencia (esto es, está dentro de su jurisdicción) o incumbe al proveedor de otra red. Tercero, un proveedor de red puede efectuar devoluciones en bucle locales parte por parte para aislar la porción defectuosa de una conexión fallida (es decir, hasta localizar un determinado circuito virtual) encaminada a través de su red.
- *Mediciones de retardo a petición* – Una indicación de tiempo o conjunto de indicaciones de tiempo pueden codificarse en células OAM del tipo considerado para medir tanto el retardo de transferencia de células de ida y vuelta como el retardo unidireccional (entrante o saliente).

Estos son sólo algunos de los usos posibles de la capacidad propuesta de bucle de capa ATM. Huelga decir que en el futuro se definirán otras utilidades de este instrumento. La ventaja más significativa del método de bucle es que puede ser administrado a partir de un solo nodo mientras la conexión está en servicio.

### I.4 Posibles campos de información

Los bucles de la capa ATM requieren, en general:

- 1) un medio que permita identificar la ubicación de puesta en bucle deseada;
- 2) un medio que permita a un elemento de red (NE, *network element*) correlacionar la célula OAM transmitida con la célula OAM recibida;

- 3) una forma de identificar si la célula OAM debe devolverse en bucle o no; y
- 4) un medio de identificar la administración que ha originado la célula puesta en bucle. A continuación se examinan estos campos de información:
  - *Campos de identificación de bucle* – Estos campos identifican uno o dos puntos de la conexión virtual en los que debe producirse bucle. En general, las ubicaciones de bucle incluyen los puntos de terminación de circuito virtual así como los puntos de terminación de conexión virtual. Los puntos extremos de conexión virtual pueden utilizar un valor por defecto de identificación de ubicación de bucle (por ejemplo, todos UNOS).
  - *Campo de etiqueta de correlación* – En un instante determinado pueden insertarse varias células de bucle en una misma conexión virtual. Debido a ello, el bucle de la capa ATM necesita poder correlacionar las células OAM transmitidas con las recibidas. Este campo proporciona esa capacidad de correlación de células OAM.
  - *Campo de indicación de bucle* – Este campo determina, para el punto extremo que recibe la célula OAM, si la célula OAM entrante debe devolverse en bucle.
  - *Campo de código de origen* – Este campo identifica la red que ha insertado la célula OAM de bucle.
  - *Campos de indicación de tiempo* – Estos campos representan las horas a las que la célula OAM es transmitida desde el punto de origen del bucle y las horas a las que la célula es recibida en el punto de puesta en bucle y transmitida desde éste.

## **I.5 Ejemplo de capacidad de bucle simplificada**

Puede definirse una capacidad de bucle simplificada, que proporcione las siguientes funciones de bucle:

- Puesta en bucle en los puntos extremos de la conexión por medio de células OAM de bucle de extremo a extremo.
- Puesta en bucle a través del UNI por medio de células OAM de segmento de conexión.

Esta capacidad de bucle simplificada puede utilizarse para verificar la conectividad a través del UNI y la conexión de extremo a extremo. Exige únicamente dos campos específicos, a saber, el de indicación de bucle y el de etiqueta de correlación.





