



UNIÓN INTERNACIONAL DE TELECOMUNICACIONES

UIT-T

SECTOR DE NORMALIZACIÓN
DE LAS TELECOMUNICACIONES
DE LA UIT

I.363.2

(11/2000)

SERIE I: RED DIGITAL DE SERVICIOS INTEGRADOS

Aspectos y funciones globales de la red – Características
de las capas de protocolo

**Especificación de la capa de adaptación del
modo de transferencia asíncrono de la
RDSI-BA: Capa de adaptación del modo de
transferencia asíncrono tipo 2**

Recomendación UIT-T I.363.2

(Anteriormente Recomendación del CCITT)

RECOMENDACIONES UIT-T DE LA SERIE I
RED DIGITAL DE SERVICIOS INTEGRADOS

ESTRUCTURA GENERAL	
Terminología	I.110–I.119
Descripción de las RDSI	I.120–I.129
Métodos generales de modelado	I.130–I.139
Atributos de las redes de telecomunicaciones y los servicios de telecomunicación	I.140–I.149
Descripción general del modo de transferencia asíncrono	I.150–I.199
CAPACIDADES DE SERVICIO	
Alcance	I.200–I.209
Aspectos generales de los servicios en una RDSI	I.210–I.219
Aspectos comunes de los servicios en una RDSI	I.220–I.229
Servicios portadores soportados por una RDSI	I.230–I.239
Teleservicios soportados por una RDSI	I.240–I.249
Servicios suplementarios en RDSI	I.250–I.299
ASPECTOS Y FUNCIONES GLOBALES DE LA RED	
Principios funcionales de la red	I.310–I.319
Modelos de referencia	I.320–I.329
Numeración, direccionamiento y encaminamiento	I.330–I.339
Tipos de conexión	I.340–I.349
Objetivos de calidad de funcionamiento	I.350–I.359
Características de las capas de protocolo	I.360–I.369
Funciones y requisitos generales de la red	I.370–I.399
INTERFACES USUARIO-RED DE LA RDSI	
Aplicación de las Recomendaciones de la serie I a interfaces usuario-red de la RDSI	I.420–I.429
Recomendaciones relativas a la capa 1	I.430–I.439
Recomendaciones relativas a la capa 2	I.440–I.449
Recomendaciones relativas a la capa 3	I.450–I.459
Multiplexación, adaptación de velocidad y soporte de interfaces existentes	I.460–I.469
Aspectos de la RDSI que afectan a los requisitos de los terminales	I.470–I.499
INTERFACES ENTRE REDES	I.500–I.599
PRINCIPIOS DE MANTENIMIENTO	I.600–I.699
ASPECTOS DE LOS EQUIPOS DE RDSI-BA	
Equipos del modo de transferencia asíncrono	I.730–I.739
Funciones de transporte	I.740–I.749
Gestión de equipos del modo de transferencia asíncrono	I.750–I.759
Aspectos de multiplexación	I.760–I.769

Para más información, véase la Lista de Recomendaciones del UIT-T.

Recomendación UIT-T I.363.2

Especificación de la capa de adaptación del modo de transferencia asíncrono de la RDSI-BA: Capa de adaptación del modo de transferencia asíncrono tipo 2

Resumen

La presente Recomendación especifica la AAL tipo 2 que proporciona una transmisión eficiente en anchura de banda de paquetes de baja velocidad, cortos y de longitud variable en aplicaciones sensibles al retardo. En una única conexión ATM se pueden soportar más de un flujo de información de usuario AAL tipo 2. Esta Recomendación incluye la especificación de la estructura de tramas de los paquetes de longitudes cortas y variables, el empaquetamiento de paquetes de longitudes cortas en una (o más) célula ATM y los mecanismos para corregir los errores de transmisión.

La presente Recomendación describe las interacciones entre la AAL tipo 2 y la capa siguiente superior, entre la AAL tipo 2 y la capa ATM y entre la AAL tipo 2 y la gestión de capas, así como las operaciones par a par de la AAL tipo 2.

Orígenes

La Recomendación UIT-T I.363.2, preparada por la Comisión de Estudio 13 (2001-2004) del UIT-T, fue aprobada por el procedimiento de la Resolución 1 de la AMNT el 24 de noviembre de 2000.

PREFACIO

La UIT (Unión Internacional de Telecomunicaciones) es el organismo especializado de las Naciones Unidas en el campo de las telecomunicaciones. El UIT-T (Sector de Normalización de las Telecomunicaciones de la UIT) es un órgano permanente de la UIT. Este órgano estudia los aspectos técnicos, de explotación y tarifarios y publica Recomendaciones sobre los mismos, con miras a la normalización de las telecomunicaciones en el plano mundial.

La Asamblea Mundial de Normalización de las Telecomunicaciones (AMNT), que se celebra cada cuatro años, establece los temas que han de estudiar las Comisiones de Estudio del UIT-T, que a su vez producen Recomendaciones sobre dichos temas.

La aprobación de Recomendaciones por los Miembros del UIT-T es el objeto del procedimiento establecido en la Resolución 1 de la AMNT.

En ciertos sectores de la tecnología de la información que corresponden a la esfera de competencia del UIT-T, se preparan las normas necesarias en colaboración con la ISO y la CEI.

NOTA

En esta Recomendación, la expresión "Administración" se utiliza para designar, en forma abreviada, tanto una administración de telecomunicaciones como una empresa de explotación reconocida de telecomunicaciones.

PROPIEDAD INTELECTUAL

La UIT señala a la atención la posibilidad de que la utilización o aplicación de la presente Recomendación suponga el empleo de un derecho de propiedad intelectual reivindicado. La UIT no adopta ninguna posición en cuanto a la demostración, validez o aplicabilidad de los derechos de propiedad intelectual reivindicados, ya sea por los miembros de la UIT o por terceros ajenos al proceso de elaboración de Recomendaciones.

En la fecha de aprobación de la presente Recomendación, la UIT ha recibido notificación de propiedad intelectual, protegida por patente, que puede ser necesaria para aplicar esta Recomendación. Sin embargo, debe señalarse a los usuarios que puede que esta información no se encuentre totalmente actualizada al respecto, por lo que se les insta encarecidamente a consultar la base de datos sobre patentes de la TSB.

© UIT 2001

Es propiedad. Ninguna parte de esta publicación puede reproducirse o utilizarse, de ninguna forma o por ningún medio, sea éste electrónico o mecánico, de fotocopia o de microfilm, sin previa autorización escrita por parte de la UIT.

ÍNDICE

		Página
1	Objeto.....	1
2	Referencias normativas.....	1
3	Definiciones.....	1
4	Abreviaturas.....	2
5	Convenios.....	3
6	Marco general de la AAL tipo 2.....	3
6.1	Estructura de la AAL tipo 2.....	3
6.2	Primitivas proporcionadas por la AAL tipo 2 para capa superior.....	5
6.3	Flujo de información a través de la frontera de la AAL-ATM.....	5
7	Marco general para la subcapa de partes comunes AAL tipo 2 (CPS).....	6
7.1	Servicio proporcionado por la CPS de la AAL tipo 2.....	6
7.2	Primitivas entre entidades CPS de AAL tipo 2 y SSCS.....	7
8	Interacción con los planos de gestión y de control.....	7
8.1	Plano de gestión.....	7
	8.1.1 Interacción del plano de gestión con el plano de usuario de la CPS de AAL tipo 2.....	7
8.2	Plano de control.....	8
9	Formato y codificación de la subcapa de partes comunes (CPS, <i>common part sublayer</i>) de la AAL tipo 2.....	8
9.1	Formato y codificación de los paquetes CPS.....	8
9.2	Formato y codificación de la CPS-PDU.....	10
	9.2.1 Campo de inicio (STF, <i>start field</i>) CPS-PDU.....	11
	9.2.2 Cabida útil de la CPS-PDU.....	11
10	Procedimientos de la subcapa de partes comunes (CPS) AAL tipo 2.....	11
10.1	Transmisor CPS.....	15
10.2	Receptor CPS.....	23
10.3	Resumen de indicaciones de error a la gestión de capas.....	28
11	Resumen de los parámetros y valores para la AAL tipo 2.....	28
	Anexo A – Convenio de denominación de unidades de datos.....	30
	Anexo B – Modelo funcional de la AAL tipo 2.....	31
	Anexo C – Aspectos de las conexiones AAL tipo 2 relativos a la conmutación.....	32
C.1	Introducción.....	32
C.2	Definiciones.....	32

	Página
C.3 Principios básicos de las conexiones AAL tipo 2	33
C.4 Conexiones AAL tipo 2	34
C.4.1 Definición de la conexión.....	34
C.4.2 Identificadores de conexión.....	34
C.4.3 Relación entre la conexión y el trayecto AAL tipo 2	34
C.5 Aspectos de las conexiones AAL tipo 2	34
C.5.1 Características generales de las conexiones AAL tipo 2	34
C.5.2 Establecimiento y liberación de la conexión AAL tipo 2.....	35
C.6 Bibliografía	35
Apéndice I – Ejemplo de empaquetamiento de paquetes CPS en células ATM.....	36
I.1 Multiplexación y empaquetamiento de paquetes CPS de igual longitud.....	36
I.2 Multiplexación y empaquetamiento de paquetes CPS de diferente longitud	38
I.3 Multiplexación y empaquetamiento de paquetes CPS de longitud máxima.....	40
Apéndice II – Formulario de declaración de conformidad de implementación de protocolo (PICS)	42
II.1 Introduction.....	42
II.1.1 Scope	42
II.1.2 Normative references.....	42
II.1.3 Abbreviations.....	42
II.1.4 Conformance statement	43
II.2 PICS Proforma.....	43
II.2.1 Identification of the PICS Proforma Corrigenda.....	43
II.2.2 Instructions for completing the PICS Proforma	43
II.2.3 Identification of the implementation	44
II.2.4 Global Statement of Conformance	45
II.2.5 Timers.....	53

Recomendación UIT-T I.363.2

Especificación de la capa de adaptación del modo de transferencia asíncrono de la RDSI-BA: Capa de adaptación del modo de transferencia asíncrono tipo 2

1 Objeto

La presente Recomendación especifica la AAL tipo 2 que proporciona una transmisión eficiente en anchura de banda de paquetes de baja velocidad, cortos y de longitud variable en aplicaciones sensibles al retardo. En una única conexión ATM se pueden soportar más de un flujo de información de usuario AAL tipo 2. Esta Recomendación incluye la especificación de la estructura de tramas de los paquetes de longitudes cortas y variables, el empaquetamiento de paquetes de longitudes cortas en una (o más) célula ATM y los mecanismos para corregir los errores de transmisión.

La presente Recomendación describe las interacciones entre la AAL tipo 2 y la capa siguiente superior, entre la AAL tipo 2 y la capa ATM y entre la AAL tipo 2 y la gestión de capas, así como las operaciones par a par de la AAL tipo 2.

2 Referencias normativas

Las siguientes Recomendaciones del UIT-T y otras referencias contienen disposiciones que, mediante su referencia en este texto, constituyen disposiciones de la presente Recomendación. Al efectuar esta publicación, estaban en vigor las ediciones indicadas. Todas las Recomendaciones y otras referencias son objeto de revisiones por lo que se preconiza que los usuarios de esta Recomendación investiguen la posibilidad de aplicar las ediciones más recientes de las Recomendaciones y otras referencias citadas a continuación. Se publica periódicamente una lista de las Recomendaciones UIT-T actualmente vigentes.

- [1] UIT-T I.361 (1999), *Especificación de la capa modo de transferencia asíncrono de RDSI-BA*.
- [2] UIT-T X.200 (1994), *Tecnología de la información – Interconexión de sistemas abiertos – Modelo de referencia básico: El modelo básico*.
- [3] UIT-T X.210 (1993), *Tecnología de la información – Interconexión de sistemas abiertos – Modelo de referencia básico: Convenios para la definición de servicios en la interconexión de sistemas abiertos*.
- [4] UIT-T I.371 (2000), *Control de tráfico y control de congestión en la RDSI-BA*.

3 Definiciones

La presente Recomendación está basada en los conceptos desarrollados en UIT-T X.200 [2] y X.210 [3]. En el anexo A se pueden encontrar detalles sobre los convenios de denominación de unidades de datos utilizados en esta Recomendación.

4 Abreviaturas

En esta Recomendación se utilizan las siguientes siglas.

AAL	Capa de adaptación ATM (<i>ATM adaptation layer</i>)
AAL-CEP	Punto final de conexión AAL (<i>AAL connection end point</i>)
AAL-SDU	Unidad de datos de servicio AAL (<i>AAL service data unit</i>)
ANP	Procedimientos de negociación de la AAL tipo 2 (<i>AAL type 2 negotiation procedures</i>)
ATC	Capacidad de transferencia ATM (<i>ATM transfer capability</i>)
ATM	Modo de transferencia asíncrono (<i>asynchronous transfer mode</i>)
ATM-CEP	Punto final de conexión ATM (<i>ATM connection end point</i>)
ATM-SDU	Unidad de datos de servicio ATM (<i>ATM service data unit</i>)
AUU	Indicación de usuario ATM a usuario ATM (<i>ATM-user-to-ATM-user indication</i>)
CEP	Punto final de conexión (<i>connection end point</i>)
CI	Indicación de congestión (<i>congestion indication</i>)
CID	Identificador de canal (<i>channel identifier</i>)
CLP	Prioridad de pérdida de célula (<i>cell loss priority</i>)
CPS	Subcapa de partes comunes (<i>common part sublayer</i>)
CPS-INFO	Datos de interfaz CPS (<i>CPS interface data</i>)
CPS-PDU	Unidad de datos de protocolo CPS (<i>CPS protocol data unit</i>)
CPS-PH	Encabezamiento de paquetes CPS (<i>CPS packet header</i>)
CPS-PP	Cabida útil de paquetes CPS (<i>CPS packet payload</i>)
CPS-SDU	Unidad de datos de servicio CPS (<i>CPS service data unit</i>)
CPS-UUI	Indicación de usuario a usuario CPS (<i>CPS user-to-user indication</i>)
HEC	Control de errores del encabezamiento (<i>header error control</i>)
LI	Indicación de longitud (<i>length indication</i>)
LM	Gestión de capa (<i>layer management</i>)
LSB	Bit menos significativo (<i>least significant bit</i>)
MSB	Bit más significativo (<i>most significant bit</i>)
OAM	Operación y mantenimiento (<i>operation and maintenance</i>)
OSF	Campo descentrado (<i>offset field</i>)
PAD	Relleno (<i>padding</i>)
PCI	Información de control de protocolo (<i>protocol control information</i>)
PDU	Unidad de datos de protocolo (<i>protocol data unit</i>)
QoS	Calidad de servicio (<i>quality of service</i>)
RLP	Prioridad de pérdida (célula) recibida [<i>received (cell) loss priority</i>]
SAP	Punto de acceso al servicio (<i>service access point</i>)
SDL	Lenguaje de especificación y descripción (<i>specification and description language</i>)
SDU	Unidad de datos de servicio (<i>service data unit</i>)

SLP	Prioridad de pérdida (célula) entregada [<i>submitted (cell) loss priority</i>]
SN	Número secuencial (<i>sequence number</i>)
SSCS	Subcapa de convergencia específica del servicio (<i>service specific convergence sublayer</i>)
SSCS-PDU	Unidad de datos de protocolo SSCS (<i>SSCS protocol data unit</i>)
STF	Campo de inicio (<i>start field</i>)
UII	Indicación usuario a usuario (<i>user-to-user indication</i>)
VCC	Conexión de canal virtual (<i>virtual channel connection</i>)

5 Convenios

La AAL tipo 2 recibe desde la capa ATM la información en forma de una unidad de datos de servicio ATM de 48 octetos (ATM-SDU, *ATM service data unit*). La AAL tipo 2 envía a la capa ATM información en forma de una ATM-SDU de 48 octetos.

6 Marco general de la AAL tipo 2

6.1 Estructura de la AAL tipo 2

La AAL tipo 2 está subdividida en la subcapa de partes comunes (CPS, *common part sublayer*) y en la subcapa de convergencia específica de servicio (SSCS, *service specific convergence sublayer*) como muestra la figura 1. Para más detalles véase el anexo B.

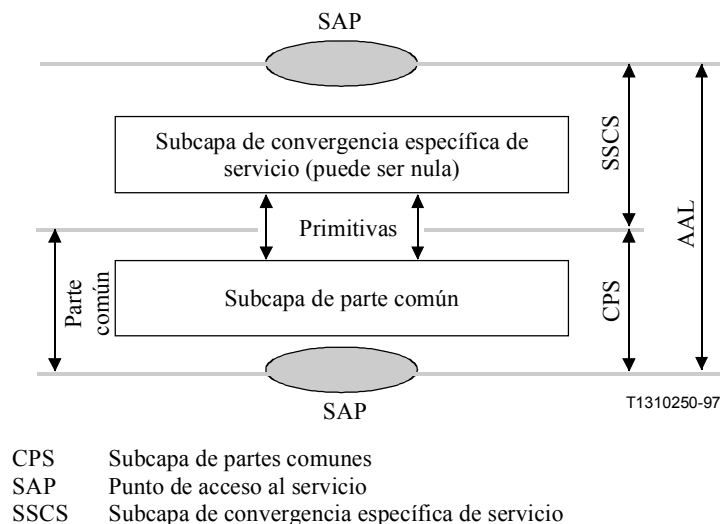
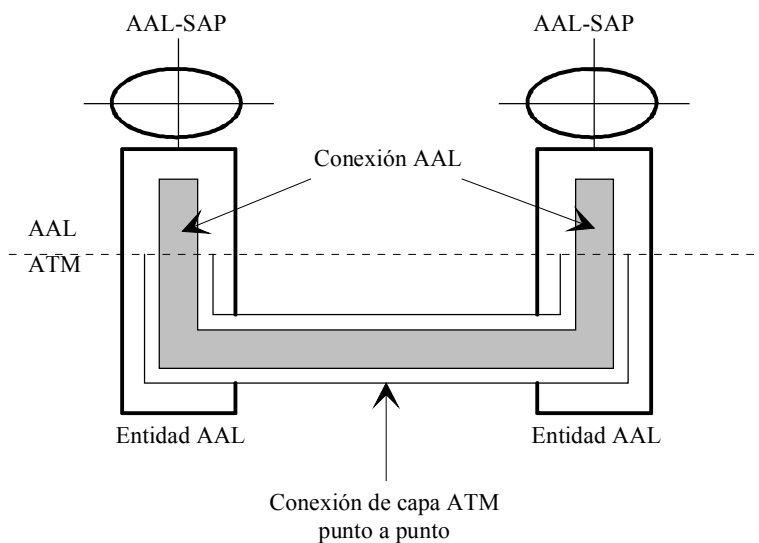


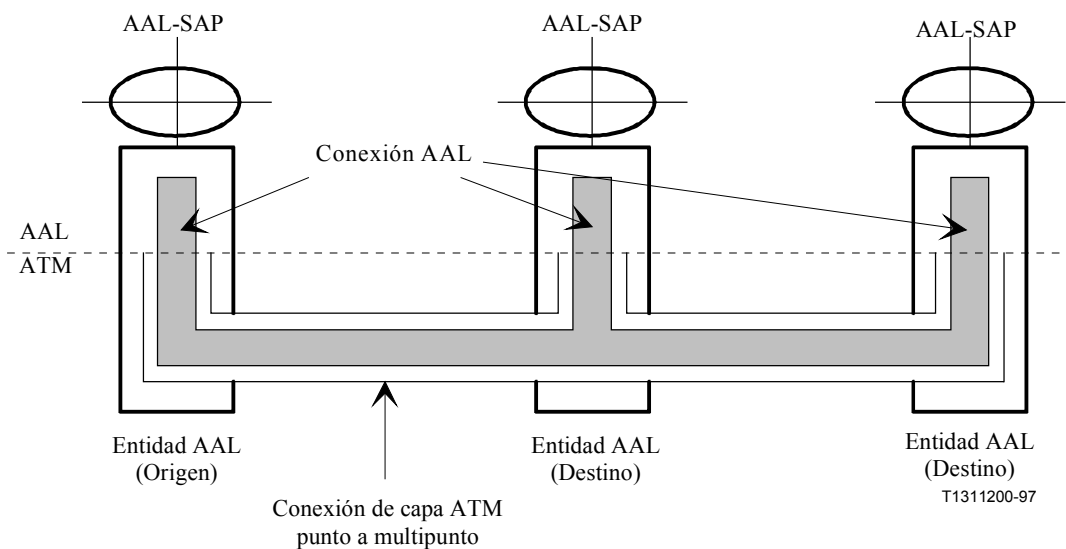
Figura 1/I.363.2 – Estructura de la AAL tipo 2

Se pueden definir diversos protocolos SSCS para soportar servicios de usuario AAL tipo 2 específicos, o grupos de servicios. La SSCS también puede ser nula, y sólo proporciona la correspondencia entre primitivas AAL equivalentes y las primitivas CPS AAL tipo 2 y viceversa. Los protocolos SSCS se definen en otras Recomendaciones.

La AAL tipo 2 proporciona la capacidad de transferencia de las AAL-SDU desde un AAL-SAP a otro AAL-SAP a través de la red ATM [véase la figura 2 a)]. La AAL tipo 2 en funcionamiento no garantizado, proporciona la capacidad de transferir las AAL-SDU desde un AAL-SAP a varios, gracias a la capacidad punto a multipunto de la capa ATM [véase la figura 2 b)].



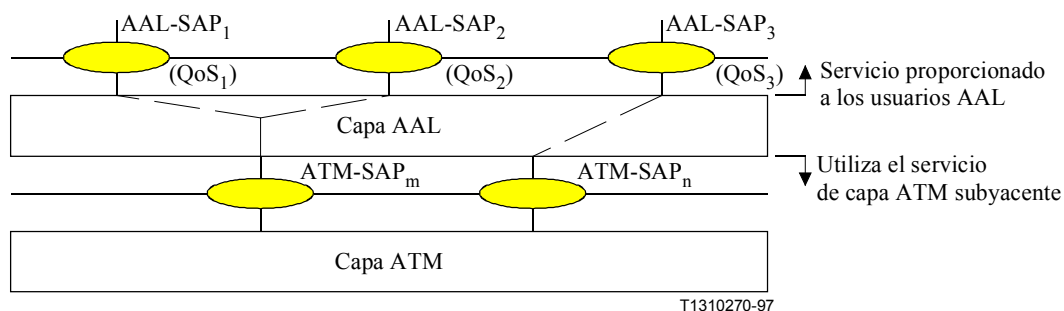
a) Conexión AAL punto a punto



b) Conexión AAL punto a multipunto proporcionada por la capacidad punto a multipunto de la capa ATM

Figura 2/I.363.2

Los usuarios de la AAL tipo 2 tienen la capacidad de seleccionar un determinado AAL-SAP asociado con la QoS (por ejemplo, retardo y sensibilidad de pérdida) necesaria para transportar dicha AAL-SDU (véase la figura 3). La AAL tipo 2 utiliza el servicio suministrado por la capa ATM subyacente. Se pueden asociar conexiones múltiples AAL con una única conexión de capa ATM, permitiendo la multiplexación de la AAL; la multiplexación de la AAL tipo 2 se produce en la subcapa de partes comunes (CPS). El usuario de la AAL selecciona la QoS suministrada por la AAL mediante la elección del AAL-SAP utilizado para la transferencia de datos. En esta versión de la Recomendación, la calidad de servicio (QoS_x en la figura 3) la proporciona la capa ATM, al no existir medios normalizados de proporcionar la QoS en la capa AAL tipo 2.



NOTA – Queda en estudio cómo se hace corresponder la QoS en el AAL-SAP con la QoS en el ATM-SAP en el caso de multiplexación en AAL.

Figura 3/I.363.2 – Relación entre AAL-SAP y ATM-SAP

Los aspectos relativos a la conmutación de las conexiones AAL tipo 2 se describen en anexo C.

6.2 Primitivas proporcionadas por la AAL tipo 2 para capa superior

Las primitivas que cruzan el SAP de la AAL tipo 2 son específicas de servicio y están incluidas en las Recomendaciones que especifican los protocolos SSCS.

La SSCS puede ser nula, sólo proporciona la correspondencia de las primitivas AAL equivalentes con la CPS y viceversa. En este caso, las primitivas para la AAL son equivalentes a las primitivas CPS de la AAL tipo 2 (véase 7.2), pero identificadas como petición.AAL-DATOS UNIDAD e indicación.AAL-DATOS UNIDAD de acuerdo con el convenio de denominación de primitivas en el SAP.

6.3 Flujo de información a través de la frontera de la AAL-ATM

La AAL tipo 2 utiliza los servicios de capa ATM como se definen en UIT-T I.361 [1]. Las primitivas que cruzan el ATM-SAP se definen en UIT-T I.361 [1] y se resumen en el cuadro 1. Si hubiera alguna diferencia entre el resumen siguiente y las definiciones de UIT-T I.361, prevalecen las definiciones de UIT-T I.361.

Cuadro 1/I.363.2 – Primitivas y parámetros de la capa ATM

Parámetro	Petición ATM-DATOS	Indicación ATM-DATOS	Comentarios
ATM-SDU (INFO)	m	m	48 octetos de datos de usuario
Indicación de usuario ATM a usuario ATM (AUU) (nota)	m	m	1 bit para información de usuario
Prioridad de pérdida entregada (SLP) (nota)	m	–	CLP = 1 incrementa la probabilidad de que la red ATM pueda descartar la célula
Prioridad de pérdida recibida (RLP)	–	m	La red ATM puede haber modificado la CLP de "0" a "1"
Indicación de congestión (CI) (nota)	o	m	CI = "1" indica que se ha encontrado congestión antes de la transmisión o durante la transferencia
m Parámetro obligatorio o Parámetro facultativo – Parámetro no presente NOTA – Las AUU, SLP y CI de petición.ATM.DATOS se ponen a "0" (véase la cláusula 10).			

7 Marco general para la subcapa de partes comunes AAL tipo 2 (CPS)

7.1 Servicio proporcionado por la CPS de la AAL tipo 2

La AAL tipo 2 CPS proporciona las capacidades de transferencia de las CPS-SDU desde un usuario CPS a otro usuario CPS a través de la red ATM. Se soportan dos tipos de usuarios CPS:

- entidades SSCS, y
- gestión de capa.

El servicio ofrece operación par a par:

- transferencia de datos de CPS-SDU de hasta 45 octetos (por defecto) o de 64 octetos [véase 9.1 b)];
- multiplexación y demultiplexación de múltiples canales AAL tipo 2;
- se mantiene la integridad secuencial de las CPS-SDU para cada canal AAL tipo 2.

No se asegura el servicio anterior, es decir:

- puede entregarse o perderse la CPS-SDU en su totalidad; y
- las CPS-SDU perdidas no serán corregidas por su retransmisión.

La CPS de AAL tipo 2 tiene las siguientes características:

- La conexión CPS de AAL tipo 2 se define de extremo a extremo como una concatenación de canales AAL tipo 2.

NOTA – La concatenación de canales AAL tipo 2 necesita de una función retransmisión en la subcapa de partes comunes; los detalles quedan en estudio.

- El canal AAL tipo 2 es un canal virtual bidireccional. Debe utilizarse el mismo valor para el valor de identificador de canal en ambos sentidos.
- Los canales AAL tipo 2 se establecen sobre un circuito virtual permanente (PVC, *permanent virtual channel*) de capa ATM o un circuito virtual conmutado (SVC, *switched virtual circuit*).

7.2 Primitivas entre entidades CPS de AAL tipo 2 y SSCS

Las primitivas suministradas por la CPS de AAL tipo 2 para comunicación con entidades SSCS son petición.CPS-DATOS UNIDAD e indicación.CPS-DATOS UNIDAD. Se utilizan para la transferencia de datos.

Se definen los parámetros siguientes.

Datos de interfaz CPS (CPS-INFO, *CPS interface data*)

Este parámetro especifica la unidad de datos de interfaz intercambiada entre la CPS y la entidad SSCS. Los datos de interfaz son un múltiplo entero de un octeto. Los datos de interfaz CPS representan una CPS-SDU completa.

Indicación de usuario a usuario CPS (CPS-UUI, *CPS user-to-user indication*)

Este parámetro se transporta de manera transparente mediante la CPS entre usuarios CPS pares.

La utilización de los parámetros se resume en el cuadro 2.

8 Interacción con los planos de gestión y de control

8.1 Plano de gestión

8.1.1 Interacción del plano de gestión con el plano de usuario de la CPS de AAL tipo 2

La gestión de capas hace que la primitiva petición.MAAL-ENVIAR indique a la CPS de AAL tipo 2 que la capacidad de transferencia ATM [4] (ATC) en vigor para la conexión ATM permite la sumisión de una CPS-PDU para su transmisión; esta primitiva no tiene parámetros. La CPS de AAL tipo 2 también indica a la gestión de capas los errores de transmisión detectados mediante la primitiva indicación.MAAL-ERROR que tiene un único parámetro que indica el número de error (tipo de error, véase el cuadro 6).

Para permitir la comunicación de gestión de AAL tipo 2 par a par a través de canales AAL tipo 2, la primitiva petición.MAAL-DATOS UNIDAD se utiliza para entregar datos desde el plano de gestión al transmisor CPS. La primitiva indicación.MAAL-DATOS UNIDAD se utiliza para entregar datos desde el receptor CPS al plano de gestión. Se definen los parámetros siguientes.

Datos de interfaz CPS (CPS-INFO)

Este parámetro especifica la unidad de datos de interfaz intercambiada entre la CPS y la gestión de capas. Los datos de interfaz son un múltiplo entero de un octeto.

Indicación usuario a usuario CPS (CPS-UUI)

Este parámetro se transporta de manera transparente por la CPS entre entidades pares de gestión de capas.

Identificador de canal CPS (CPS-CID, *CPS channel identifier*)

Este parámetro incluye un identificador de canal (CID) que identifica la conexión CPS para la cual se intercambia esta información de gestión.

La utilización de parámetros se resume en el cuadro 3.

Cuadro 2/I.363.2 – Primitivas y parámetros entre la CPS y la SSCS

Parámetro	Petición CPS-DATOS UNIDAD	Indicación CPS-DATOS UNIDAD	Comentarios
Datos de interfaz CPS (CPS-INFO)	m	m	1..45 (por defecto) o 1..64 octetos de datos de usuario CPS [véase 9.1 b)]
Indicación de usuario a usuario CPS (CPS-UUI)	m	m	5 bits de información de usuario CPS (Nota)
m Parámetro obligatorio NOTA – Sólo están permitidos los valores "0" .. "27".			

Cuadro 3/I.363.2 – Primitivas y parámetros entre la CPS y la gestión de capas

Parámetro	Petición MAAL-DATOS UNIDAD	Indicación MAAL-DATOS UNIDAD	Comentarios
Datos de interfaz CPS (CPS-INFO)	m	m	1..45 (por defecto) o 1..64 octetos de datos de usuario de gestión de capas [véase 9.1 b)]
Indicación de usuario a usuario (CPS-UUI)	m	m	5 bits de información de gestión de capas (Nota)
Identificador de canal CPS (CPS-CID)	m	m	Un identificador de canal CPS de 8 bits que indica el canal AAL tipo 2 en el que transmitirá o se está transmitiendo la información
m Parámetro obligatorio NOTA – Sólo se permiten los valores "30" .. "31".			

Otras interacciones con el plano de gestión quedan en estudio.

8.2 Plano de control

La interacción entre la AAL tipo 2 y el plano de control (plano C) está fuera del ámbito de la presente Recomendación. Si se utiliza la AAL tipo 2 en un circuito virtual conmutado (SVC) que se ha establecido a través de funciones del plano de control (señalización), el SVC se establece en el nivel AAL tipo 2 y no en el nivel individual de canal incluido en la AAL tipo 2. La conmutación en el nivel de canal individual dentro de la AAL tipo 2 queda en estudio.

9 Formato y codificación de la subcapa de partes comunes (CPS, *common part sublayer*) de la AAL tipo 2

Esta cláusula especifica el formato y la codificación de los paquetes CPS y del empaquetamiento de paquetes CPS en las PDU de la CPS de AAL tipo 2.

La codificación es conforme a los convenios de codificación especificados en 2.1/I.361 [1].

9.1 Formato y codificación de los paquetes CPS

Un paquete CPS está constituido por un encabezamiento de paquetes CPS de 3 octetos (CPS-PH, *CPS-packet header*) seguida de una cabida útil de paquetes CPS (CPS-PP, *CPS packet payload*). El tamaño y posiciones de los campos del paquete se muestran en la figura 4.

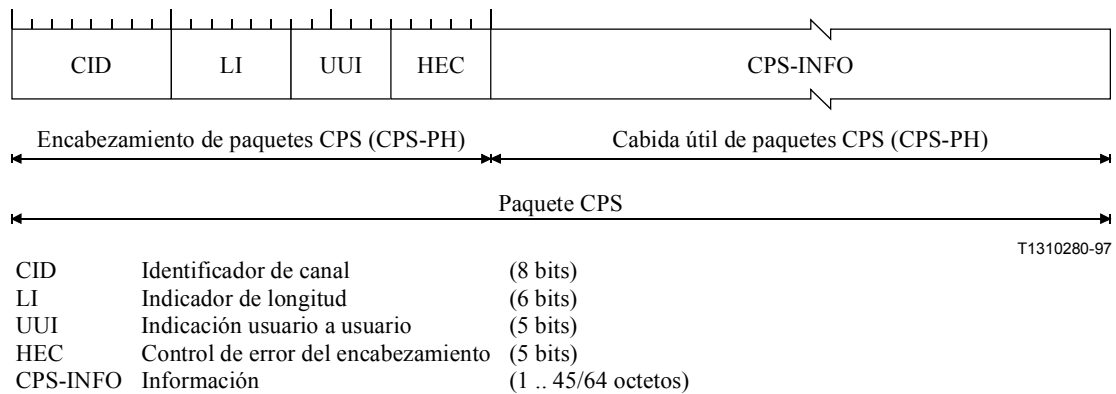


Figura 4/I.363.2 – Formato del paquete CPS de la AAL tipo 2

El CPS-PH está constituido por cuatro campos:

a) *Identificador de canal (CID, channel identifier)*

El valor de CID identifica el usuario de la CPS de la AAL tipo 2 del canal. El canal AAL tipo 2 es un canal bidireccional. Debe utilizarse el mismo valor de identificación de canal en ambos sentidos.

El valor "0" no se utiliza para la identificación de canal debido a que todos los octetos 0 se utilizan para la función de relleno (véase 9.2.2). Los valores "1" .. "7" se reservan para su utilización por la AAL tipo 2 y están especificados en la presente Recomendación (véase el cuadro 4).

Los valores "8" .. "255" se utilizan para identificar a los usuarios de la CPS de AAL tipo 2; el campo UUI [véase c) anterior] proporciona discriminación complementaria entre los dos tipos de usuarios, es decir, SCS y gestión de capas.

Cuadro 4/I.363.2 – Codificación del campo CID

Valor CID	Utilización
0	No utilizado
1	Reservado para procedimientos par a par de gestión de capas
2	Reservado para señalización
3 .. 7	Reservado
8 .. 255	Identificación de entidad de usuario CPS de la AAL tipo 2

b) *Indicador de longitud (LI, length indication)*

El campo LI se codifica de forma binaria con un valor que es inferior en uno al número de octetos en la cabida útil del paquete CPS. La longitud máxima por defecto de la cabida útil del paquete CPS es de 45 octetos; en otro caso, la longitud máxima puede ser de hasta 64 octetos.

La longitud máxima es específica del canal, es decir, no es necesario que su valor sea igual para todos los canales AAL tipo 2. Sin embargo, para un valor CID dado, todas las cabidas útiles de paquete CPS deben ser conformes a un valor máximo común. Esta longitud máxima se establece mediante procedimientos de señalización o de gestión.

Cuando la longitud máxima es de 45 octetos, no se permiten los valores de 45 .. 63 para LI.

c) *Indicación usuario a usuario (UUI, user-to-user indication)*

El campo UUI cumple dos objetivos:

- cursar información específica de manera transparente entre usuarios CPS, es decir, entre entidades SSCS o entre gestión de capas; y
- distinguir entre entidades SSCS y usuarios de gestión de capas de la CPS (véase la gama de valores permitidos en los cuadros 2 y 3).

El campo UUI de 5 bit permite 32 puntos de código, "0" .. "31". Los puntos de código "0" .. "27" están disponibles para entidades SSCS, los puntos de código "30" .. "31" están disponibles para gestión de capas y los puntos de código "28" .. "29" se reservan para normalización futura.

El contenido del campo UUI se utiliza para transportar parámetros UUI de las primitivas CPS-DATOS UNIDAD y MAAL-DATOS UNIDAD.

d) *Control de errores del encabezamiento (HEC, header error control)*

El transmisor calculará el resto de la división (módulo 2), mediante el polinomio generador $x^5 + x^2 + 1$, del producto de x^5 y del contenido de los primeros 19 bits del CPS-PH. Los coeficientes del polinomio restante se insertarán en el campo HEC con el coeficiente del término x^4 en el bit más significativo del campo HEC.

El receptor utiliza el contenido del campo HEC para detectar errores en el CPS-PH.

9.2 Formato y codificación de la CPS-PDU

La CPS-PDU está constituida por un campo de inicio de 1 octeto y una cabida útil de 47 octetos. La CPS-PDU de 48 octetos es una ATM-SDU. El tamaño y las posiciones de los campos de la CPS-PDU se muestran en la figura 5.

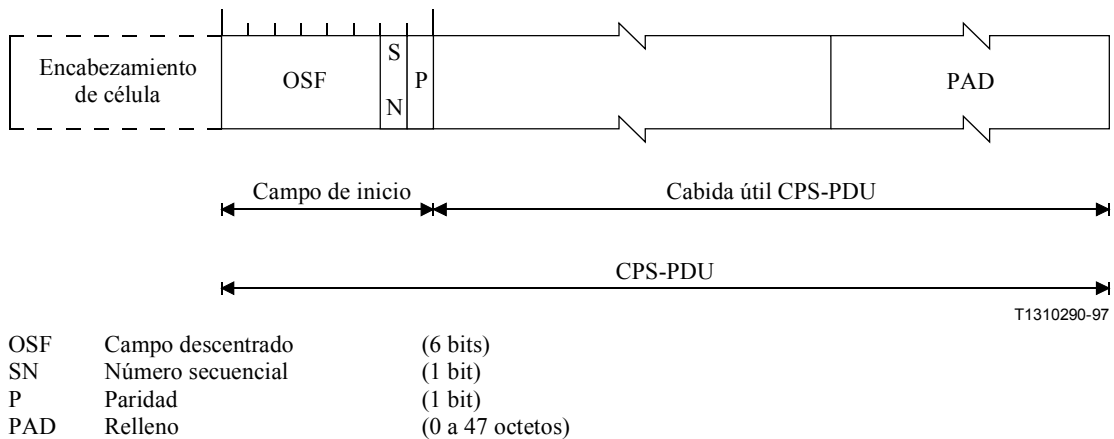


Figura 5/I.363.2 – Formato de la CPS-PDU

9.2.1 Campo de inicio (STF, *start field*) CPS-PDU

El encabezamiento CPS-PDU también se denomina campo de inicio (STF). El STF está constituido por los siguientes subcampos:

a) *Campo descentrado (OSF, offset field)*

Este campo transporta el valor binario del desplazamiento, medido en número de octetos, entre el final del STF y el inicio del primer paquete CPS o, en ausencia de un inicio, el inicio del PAD. El valor 47 indica que no hay frontera de inicio en la cabida útil de la CPS-PDU. No se permiten valores superiores a 47.

b) *Número secuencial (SN, sequence number)*

Este bit se utiliza para numerar (módulo 2) la serie de CPS-PDU.

c) *Paridad (P, parity)*

Este bit lo utiliza el receptor para detectar errores en el STF. El transmisor pone este valor de bit de tal manera que la paridad del bit 8 del STF sea impar.

9.2.2 Cabida útil de la CPS-PDU

La cabida útil de la CPS-PDU puede transportar 0, 1 o más paquetes CPS (completos o parciales). La cabida útil no utilizada se rellena con octetos de relleno codificados con el valor 0. Un paquete CPS puede solapar una o dos fronteras de células ATM. El punto de solape donde el paquete CPS se comparte puede aparecer en cualquier sitio del paquete CPS, incluido el encabezamiento del paquete CPS.

NOTA – En el apéndice I se muestran ejemplos de utilización de cabidas útiles de CPS-PDU.

10 Procedimientos de la subcapa de partes comunes (CPS) AAL tipo 2

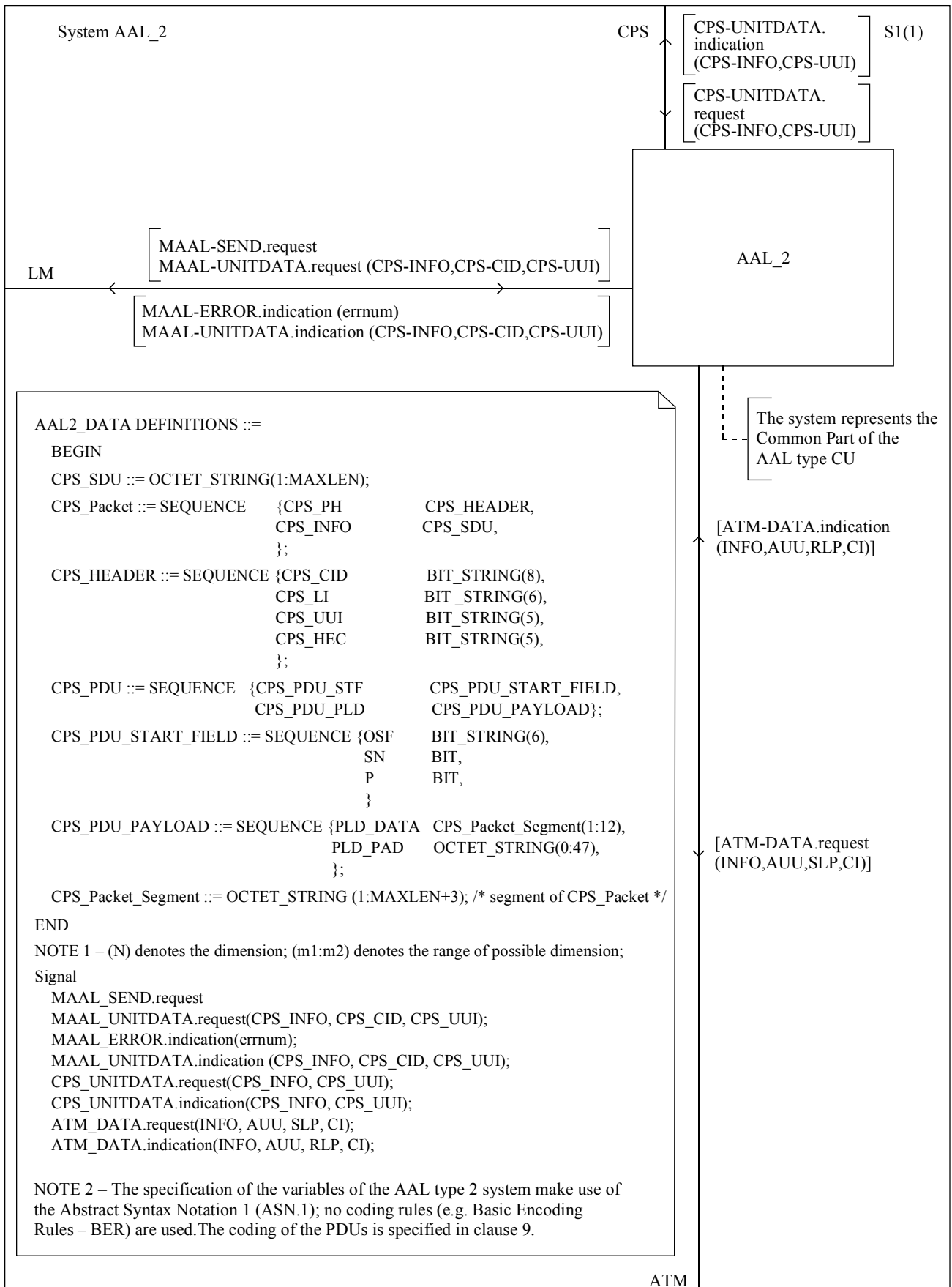
La función de multiplexación en la subcapa de partes comunes reúne varias series de paquetes CPS en una única conexión ATM. El método de planificación de las diferentes series y la posible utilización de prioridades no se especifican en la presente Recomendación.

El diagrama de sistema SDL se muestra en la figura 6 y la estructura de bloques SDL en la figura 7. El repertorio de símbolos SDL se da en la figura 8.

La subcapa de partes comunes recibe las CPS-SDU de uno o más procesos de transmisión SSCS. Multiplexa y empaqueta paquetes CPS contruidos a partir de éstos en CPS-PDU. En el receptor CPS los paquetes CPS se desempaquetan y se demultiplexan y pasan a uno de los receptores SSCS.

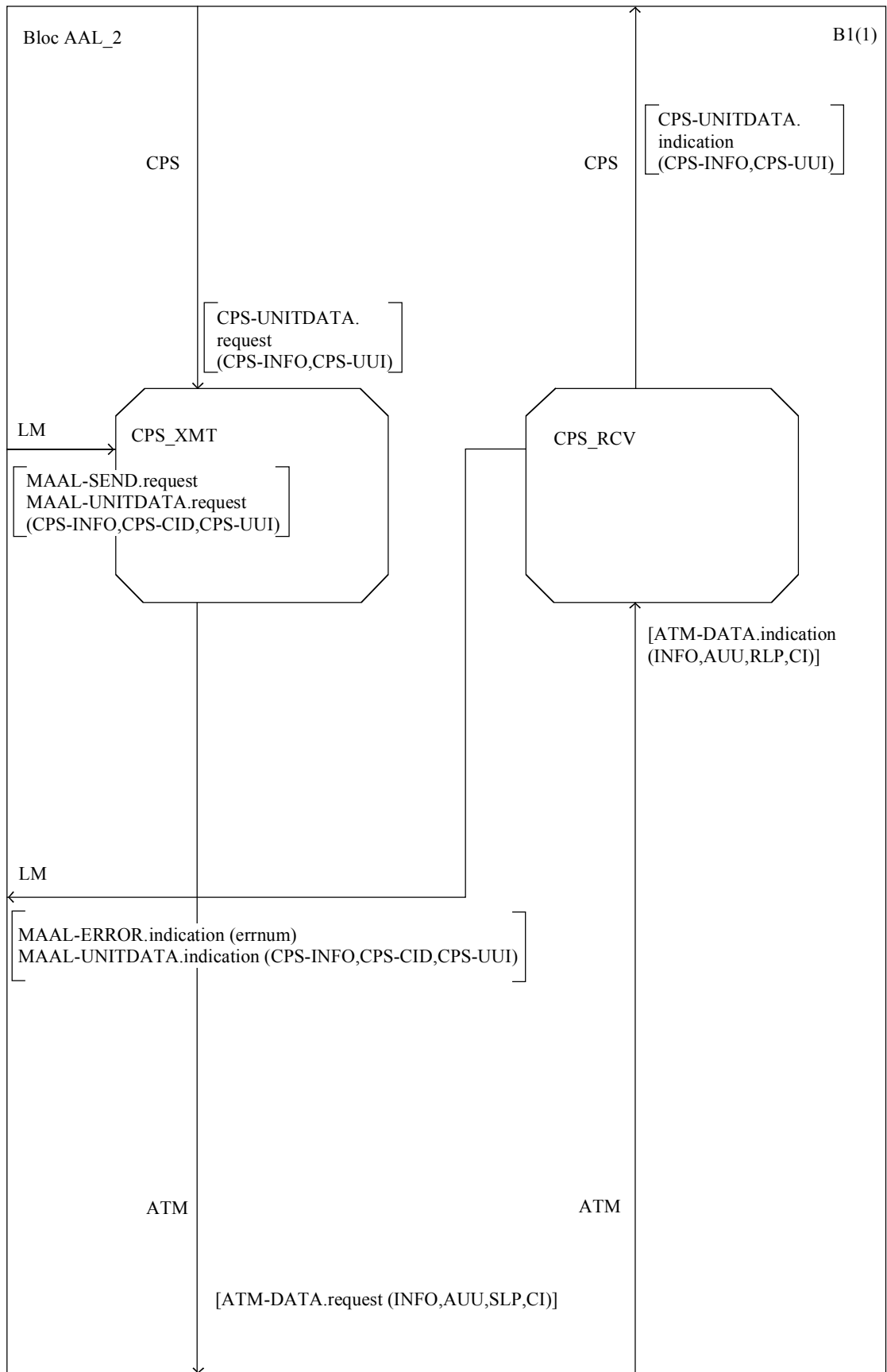
Los diagramas SDL de los procedimientos de la subcapa de partes comunes se indican en la presente cláusula. Si existe alguna diferencia entre la descripción textual dada también en esta cláusula y los diagramas SDL, prevalecerán los diagramas SDL.

NOTA – En los diagramas SDL de esta cláusula, los octetos en la CPS-PDU, es decir, la cabida útil de célula ATM, se numeran de "0" a "47".



T1313010-98

Figura 6/I.363.2 – Sistema SDL de la AAL tipo 2



T1310310-97

Figura 7/I.363.2 – Estructura de bloques SDL de la AAL tipo 2

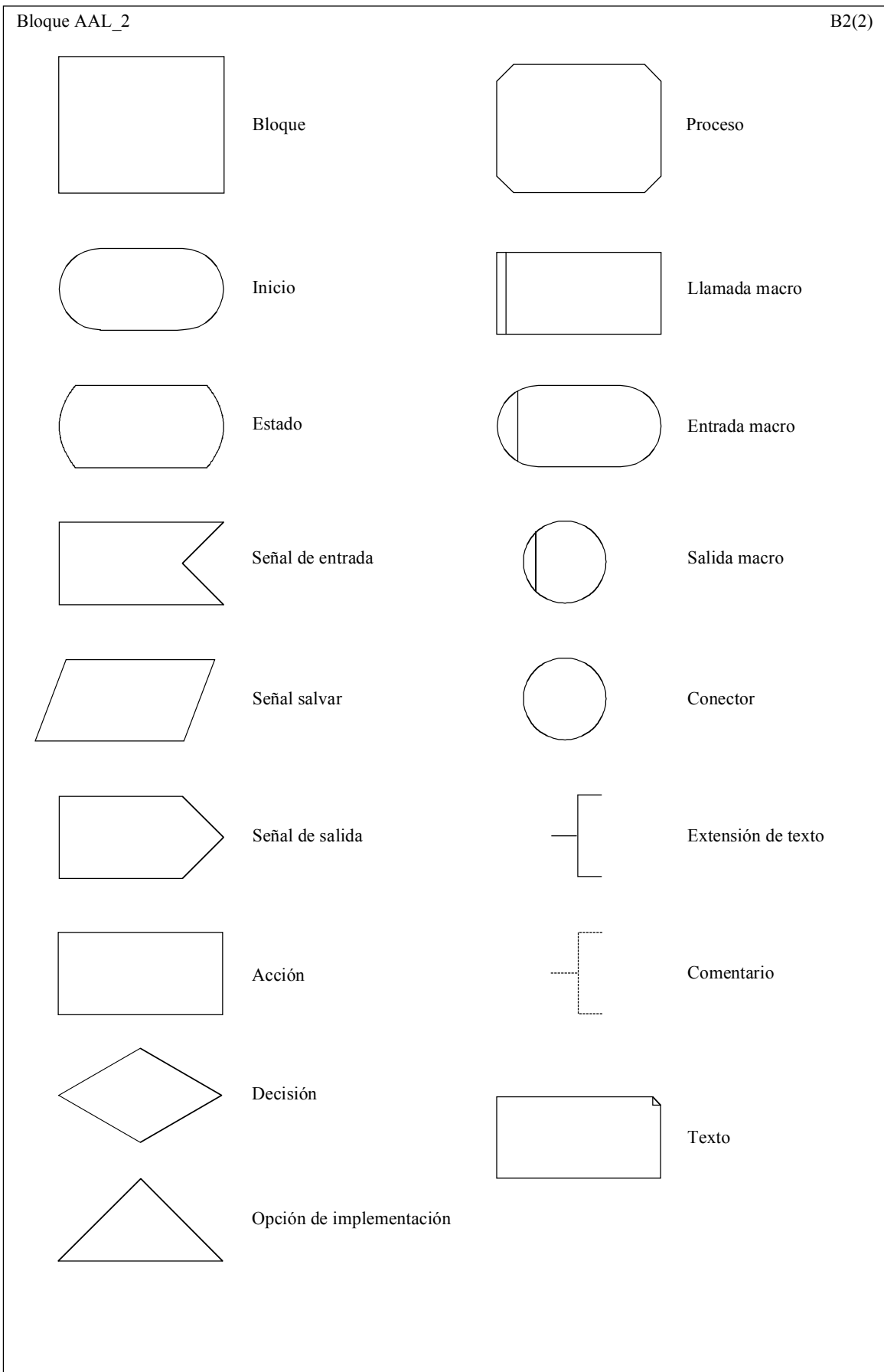


Figura 8/I.363.2 – Repertorio de símbolos SDL

10.1 Transmisor CPS

La operación del transmisor CPS se modela como una máquina de estados constituida por los estados siguientes:

REPOSO	La CPS-PDU está vacía y el OSF en el octeto 0 contiene el valor "0"; el temporizador CU de "uso combinado" no está funcionando.
PARTE	Alguna información de paquete CPS se almacena en la CPS-PDU y tiene sitio para más; el temporizador CU de "uso combinado" está en funcionamiento.
LLENO	La CPS-PDU está llena; si el último paquete CPS está solapado con la próxima CPS-PDU, el temporizador CU está en funcionamiento. El proceso está esperando la primitiva petición.MAAL-ENVIAR de la gestión de capas para permitir el envío de la CPS-PDU.
ENVIAR	El temporizador CU ha terminado, pero la gestión de capas todavía no ha enviado la primitiva petición.MAAL-ENVIAR para permitir el envío de la CPS-PDU.

La figura 9 muestra el diagrama de transiciones de estado del transmisor CPS.

La descripción de las operaciones del transmisor CPS utiliza las siguientes variables de estado:

CPS-PDU	Se mantiene una memoria tampón para rellenar una CPS-PDU antes de entregarla a la capa ATM.
CPS-PH	Se mantiene una memoria tampón para construir un encabezamiento de paquete CPS.
ptrBUF	Esta variable de estado apunta hacia el próximo octeto libre en la memoria tampón CPS-PDU. El paquete CPS o campo PAD siguiente se inicia aquí.
rem	Esta variable de estado indica la longitud del paquete CPS vigente que resta por empaquetar, es decir, la cabida útil de paquetes CPS que se está introduciendo en la CPS-PDU.
part	Esta variable de estado indica el número de octetos de la CPS-PP que han de situarse en las CPS-PDU primera o segunda siguientes.
split	Esta variable de estado indica el número de octetos del CPS-PH que han de situarse al principio de la CPS-PDU siguiente para completar un encabezamiento de paquete CPS que solapa.
seq	Esta variable de estado se utiliza para establecer el campo SN de la CPS-PDU transmitida siguiente.
permit	Esta variable de estado, cuando "VERDADERA", indica que la gestión de capas ha dado autorización para transmitir una CPS-PDU.
tmp	Esta variable de estado se utiliza en un cálculo aritmético.

La descripción de las operaciones del transmisor CPS utiliza el temporizador siguiente:

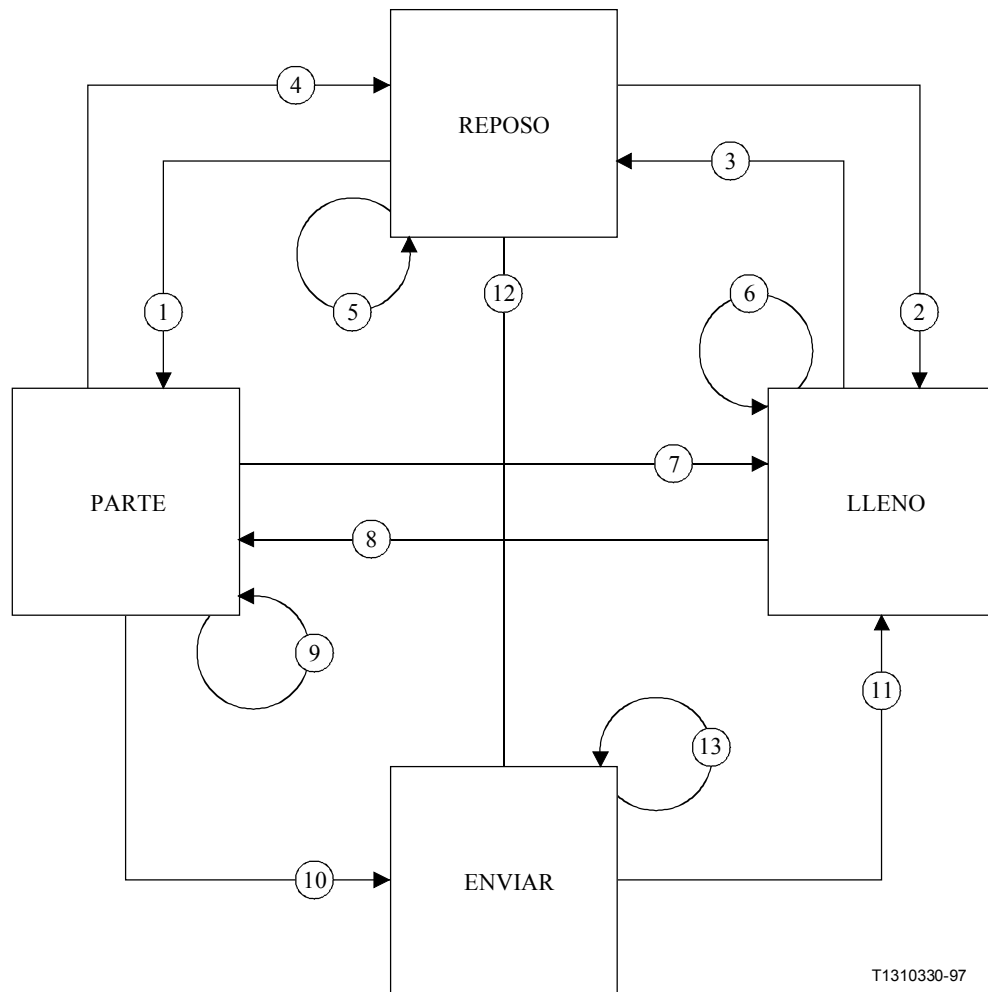
Temporizador CU	El temporizador CU de "uso combinado" asegura que los paquetes CPS con uno o mas octetos ya empaquetados esperen como mucho la duración del temporizador CU antes de ser planificados para su transmisión (la transmisión real tiene lugar después de la recepción de la primitiva petición.MAAL-ENVIAR por parte de la gestión de capas).
-----------------	--

NOTA 1 – Si la conexión ATM subyacente exige el envío de una CPS-PDU cada vez que se recibe una petición.MAAL-ENVIAR (a pesar de que actualmente no existe esa necesidad), el temporizador puede no ser necesario; en este caso, el poner el temporizador en "infinito" o no poner el temporizador en absoluto dará los mismos resultados deseados; sin embargo, esto no se ha detallado en la presente Recomendación.

Un paquete CPS puede solapar una o dos fronteras CPS-PDU. Cuando parte del paquete CPS ha rellenado una CPS-PDU completamente, las variables de estado "split" y "part" indican la magnitud del solapamiento. Los valores respectivos se resumen en el cuadro 5.

Cuadro 5/I.363.2 – Valores de las variables de estado cuando paquetes CPS solapan fronteras CPS-PDU

"split"	"part"	Comentarios
0	0	Sin solapamiento
0	1..64	CPS-PP (Octetos "part") se solapa (completa o parcialmente)
1..2	1..64	Los octetos "split" del CPS-PH y las CPS-PP (octetos "part") completas se solapan



T1310330-97

- 1) Petición.CPS-DATOS UNIDAD o petición.MAAL-DATOS UNIDAD recibida y "rem < 44".
- 2) Petición.CPS-DATOS UNIDAD o petición.MAAL-DATOS UNIDAD recibida y "rem ≥ 44".
- 3) Petición.MAAL-ENVIAR recibida y "split = part = 0".
- 4) {petición.MAAL-ENVIAR recibida y la conexión ATM subyacente exige el envío de un paquete CPS} o {petición.MAAL-ENVIAR recibida en primer lugar y petición.CPS-DATOS UNIDAD o petición.MAAL-DATOS UNIDAD recibida que llena exactamente el resto de la CPS-PDU} o {petición.MAAL-ENVIAR recibida en primer lugar y temporizador CU expirado}
- 5) Petición.MAAL-ENVIAR recibida.
- 6) Petición.MAAL-ENVIAR recibida y "split + part ≥ 47".
- 7) Petición.CPS-DATOS UNIDAD o petición.MAAL-DATOS UNIDAD recibida y "rem + ptrBUF ≥ 45".
- 8) Petición.MAAL-ENVIAR recibida y "0 < split + part < 47".
- 9) Petición.CPS-DATOS UNIDAD o petición.MAAL-DATOS UNIDAD recibida y "rem + ptrBUF < 45".
- 10) Temporizador CU expirado.
- 11) Petición.CPS-DATOS UNIDAD o petición.MAAL-DATOS UNIDAD recibida y "rem + ptrBUF ≥ 45".
- 12) Petición.MAAL-ENVIAR recibida.
- 13) Petición.CPS-DATOS UNIDAD o petición.MAAL-DATOS UNIDAD recibida "rem + ptrBUF < 45".

Figura 9/I.363.2 – Diagrama de transiciones de estado para el transmisor CPS

La definición SDL del proceso de transmisor de paquetes CPS se muestra en la figura 10.

- 1) Cuando el transmisor CPS está en el estado REPOSO y una CPS-SDU ha pasado:
 - desde un transmisor SSCS con una primitiva petición.CPS-DATOS UNIDAD; o
 - desde la gestión de capas con una primitiva petición.MAAL-DATOS UNIDAD,
se inicia el temporizador CU de "uso combinado", se construye el encabezamiento de paquete CPS (CPS-PH) y se copia en una CPS-PDU. El campo UUI en el encabezamiento de paquete CPS se pone al valor del parámetro CPS-UUI. Si este paquete CPS no solapa a la CPS-PDU siguiente se copia toda la CPS-SDU en la CPS-PDU y se modifica

adecuadamente la variable de estado "ptrBUF". En otro caso, se rellena la CPS-PDU vigente con el principio de este paquete CPS y la variable de estado "part" se establece como especifica el cuadro 5.

Cuando quedan octetos libres para más paquetes CPS, el proceso progresa hacia el estado PARTE; en otro caso, si la gestión de capas no ha autorizado el envío de CPS-PDU, el proceso entra en el estado LLENO.

NOTA 2 – Cuando está en estado REPOSO, el campo de inicio (OSF, SN y P) ya está establecido.

NOTA 3 – Cuando se empaqueta un paquete CPS que transporta una CPS-SDU de más de 44 octetos estando en el estado REPOSO, este paquete CPS solapará a la CPS-PDU siguiente.

2) Cuando el transmisor CPS está en estado PARTE y se pasa otra CPS-SDU:

- desde un transmisor SSCS con la primitiva petición.CPS-DATOS UNIDAD; o
- desde la gestión de capas con la primitiva petición.MAAL-DATOS UNIDAD,

se construye un encabezamiento de paquete CPS (CPS-PH). El campo UUI en el encabezamiento de paquete CPS se pone al valor del parámetro CPS-UUI. Si este paquete CPS no solapa a la CPS-PDU siguiente, el CPS-PH y la CPS-SDU se copian en una CPS-PDU y se modifica adecuadamente la variable de estado "ptrBUF". En otro caso, se rellena la CPS-PDU vigente con el principio de este paquete CPS y las variables de estado "split" y "part" se ponen como se especifica en cuadro 5.

Cuando en la CPS-PDU quedan más octetos libres para más paquetes CPS, el proceso permanece en el estado PARTE; de lo contrario, si la gestión de capas no ha autorizado el envío de CPS-PDU, el proceso pasa al estado LLENO.

Cuando este paquete CPS solapa la CPS-PDU siguiente, se rellena la CPS-PDU vigente con el principio de este paquete CPS. Las variables de estado "part" y "split" se ponen como se especifica en el cuadro 5 y el temporizador CU de "uso combinado" se reinicia; si la gestión de capas no ha autorizado el envío de CPS-PDU, el proceso entra en el estado LLENO.

NOTA 4 – Este procedimiento también maneja el caso en el que el paquete CPS empieza en el último o penúltimo octeto de la CPS-PDU.

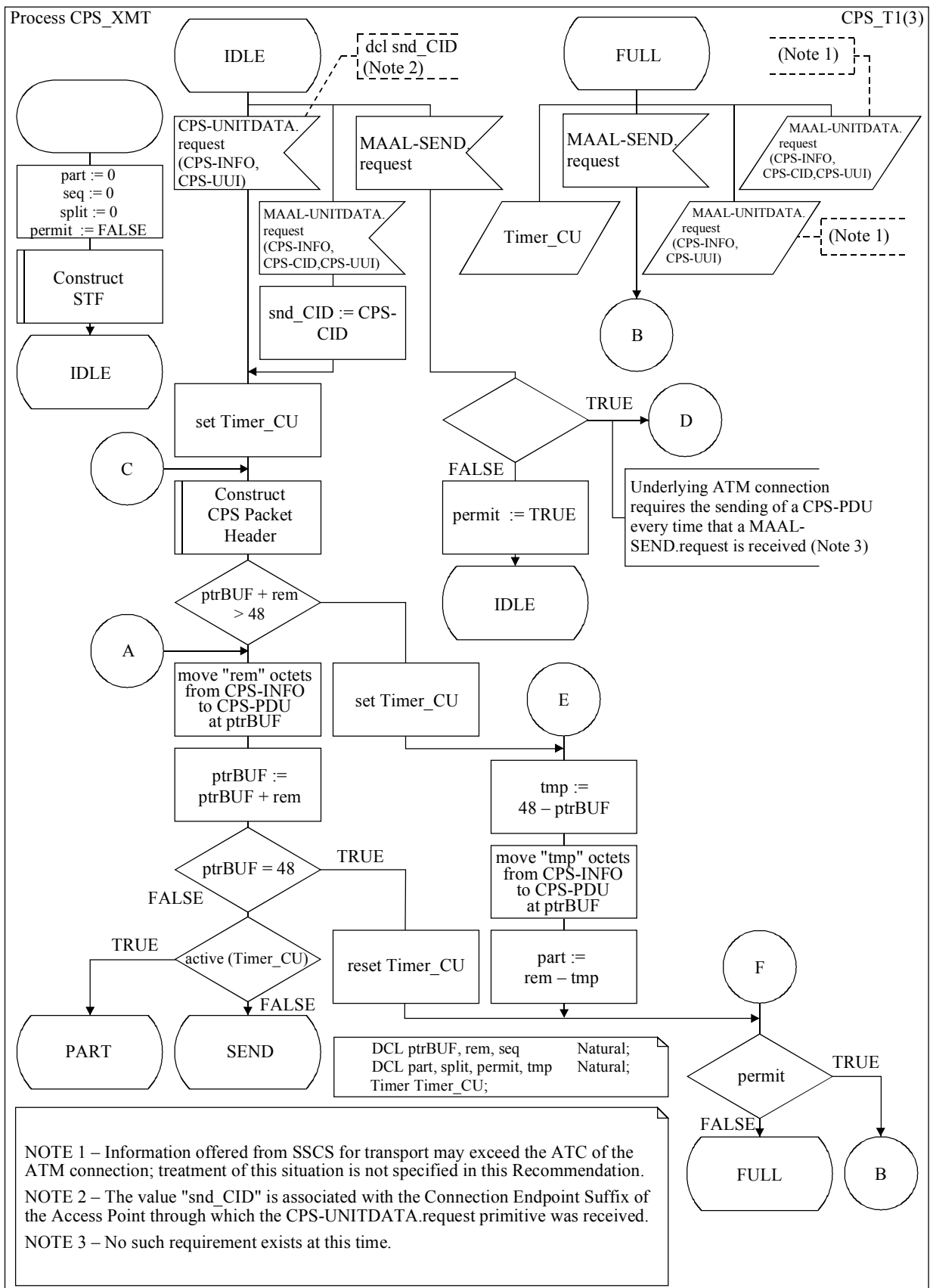
3) Cuando el transmisor CPS está en estado LLENO, el proceso está esperando la autorización para enviar la CPS-PDU que da la gestión de capas mediante la primitiva petición.MAAL-ENVIAR. Al recibir esta primitiva, la CPS-PDU pasa a la capa ATM con la primitiva petición.ATM-DATOS.

Se construye el campo Inicio de la CPS-PDU siguiente. Si la suma "part + split" es mayor o igual a 47, el campo OSF se pone al valor "47"; en otro caso, el campo OSF se pone al valor "part + split". Se asigna el valor "seq" a SN y se incrementa "seq" en "1" (módulo 2) y se calcula la paridad. Si ningún paquete CPS solapa a la nueva CPS-PDU (las variables de estado "part" y "split" están ambas a "0"), el proceso alcanza el estado REPOSO; en otro caso, la parte restante del paquete CPS que solapa se copia en la CPS-PDU, y la variable de estado "ptrBUF" se ajusta en consecuencia. El proceso entonces alcanza el estado PARTE o LLENO en función de si en la CPS-PDU quedan más de 0 octetos libres.

NOTA 5 – En el estado LLENO no se procesan primitivas que no sean petición.MAAL-ENVIAR. El hecho de que el temporizador CU haya expirado lo recuerda el transmisor CPS.

NOTA 6 – Cuando un paquete CPS solapa la CPS-PDU siguiente, el temporizador CU sigue funcionando en estado LLENO; en otro caso, se pone a 0 antes de alcanzar el estado LLENO.

- 4) Cuando el temporizador CU expira mientras el proceso está en estado PARTE, el proceso alcanza el estado ENVIAR. En el estado ENVIAR, el proceso está esperando autorización para enviar la CPS-PDU que da la gestión de capas con la primitiva petición.MAAL-ENVIAR. Al recibir esta primitiva, los octetos en la CPS-PDU se ponen todos a 0 (relleno) y la CPS-PDU pasa a la capa ATM con la primitiva petición.ATM-DATOS. El resto del proceso tiene lugar como se describe en el apartado 3) anterior.
- 5) En el estado ENVIAR, la CPS-PDU no se rellena completamente. Si se pasa una nueva CPS-PDU:
- desde un transmisor SSCS con la primitiva petición.CPS-DATOS UNIDAD; o
 - desde la gestión de capas con la primitiva petición.MAAL-DATOS UNIDAD,
- se construye el encabezamiento de paquete CPS (CPS-PH). Si este paquete CPS no solapa la CPS-PDU siguiente, se copia el CPS-PH y la CPS-SDU completa en la CPS-PDU y la variable de estado "ptrBUF" se modifica en consecuencia.
- Cuando este paquete CPS solapa la CPS-PDU siguiente, se rellena la CPS-PDU vigente con el principio de este paquete CPS. Las variables de estado "part" y "split" se ponen como se indica en el cuadro 5.
- Si todavía queda sitio para más paquetes CPS en la CPS-PDU, el proceso vuelve al estado ENVIAR; en otro caso, el proceso alcanza el estado LLENO y el temporizador CU se inicia si el paquete CPS que se acaba de procesar solapa a la siguiente CPS-PDU.
- 6) La recepción de una petición.MAAL-ENVIAR durante los estados REPOSO y PARTE, la recuerda el transmisor CPS poniendo la variable de estado "permit".
- Por otra parte, si la conexión ATM subyacente necesita el envío de una CPS-PDU cada vez que se reciba una petición.MAAL-ENVIAR (a pesar de que actualmente no existe esa necesidad) entonces la CPS-PDU vacía y parcialmente rellena, se llena con información de relleno, el temporizador CU se detiene y la CPS-PDU se somete a la capa ATM como se describe en el apartado 3) anterior.



T1313020-98

Figura 9/I.363.2 – Diagrama SDL para el transmisor CPS (hoja 1 de 3)

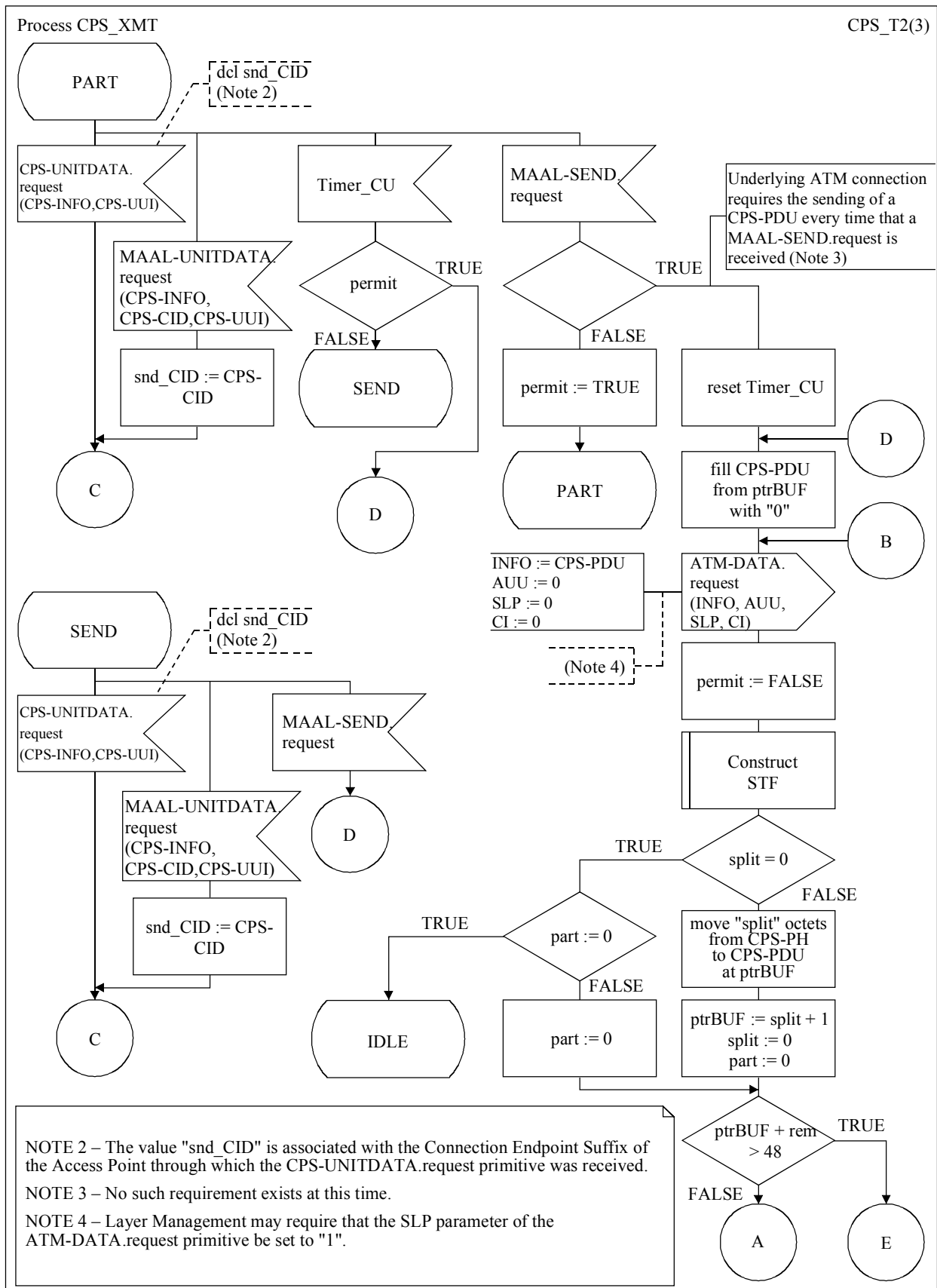
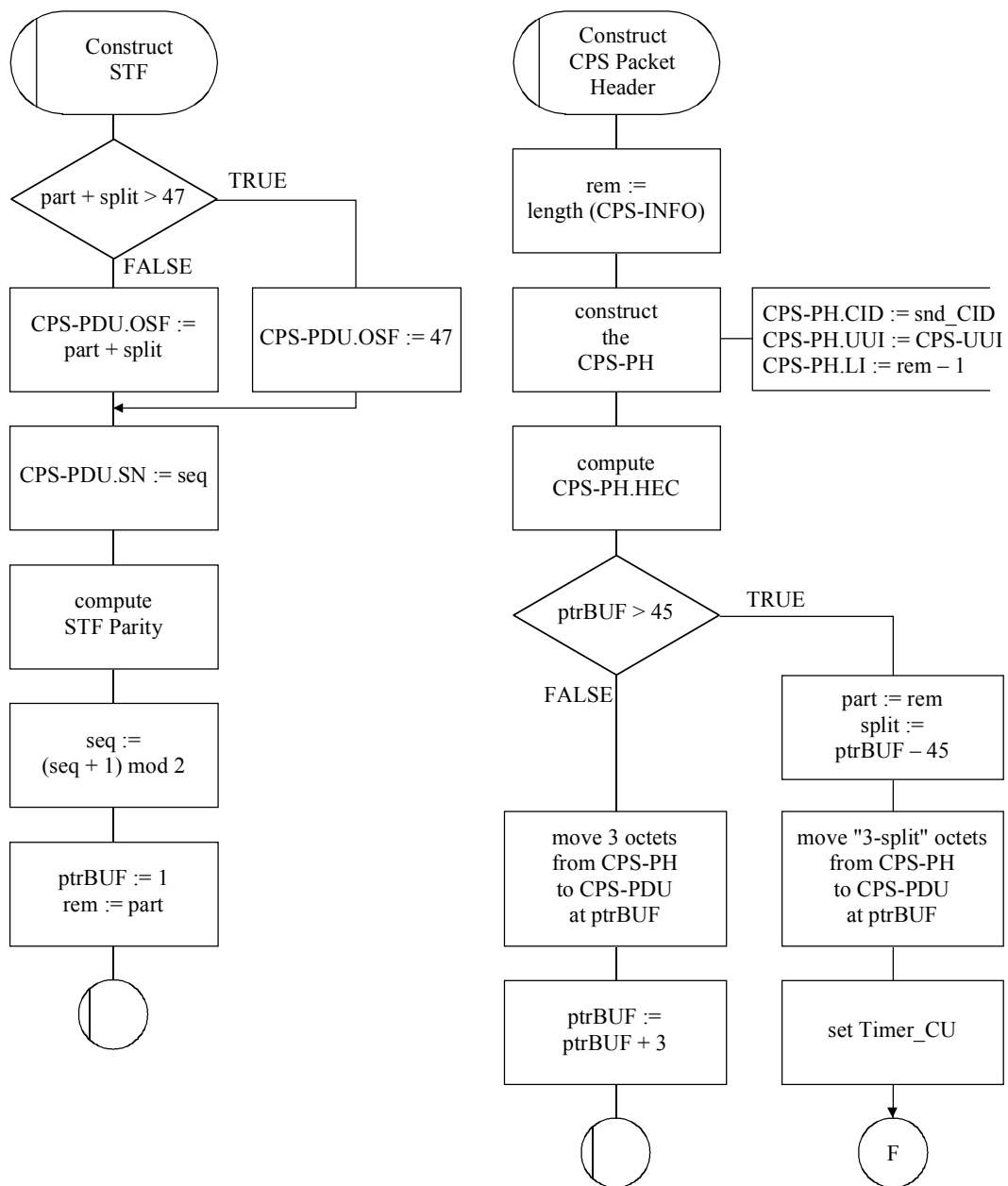


Figura 9/I.363.2 – Diagrama SDL para el transmisor CPS (hoja 2 de 3)



T1313040-98

Figura 9/I.363.2 – Diagrama SDL para el transmisor CPS (hoja 3 de 3)

10.2 Receptor CPS

La operación del receptor CPS se modela como una máquina de estado constituida por el único estado siguiente:

REPOSO Existe únicamente un estado; el proceso retorna aquí después de cada transición.

La descripción de las operaciones del receptor CPS utilizan las variables de estado siguientes:

INFO_buffer	La memoria tampón se utiliza para almacenar temporalmente o reensamblar la cabida útil de paquetes CPS divididos.
PH_buffer	Se mantiene una memoria tampón para ayudar en el análisis del encabezamiento de paquete CPS.
expct	Esta variable de estado indica la cantidad esperada al principio de la CPS-PDU siguiente para completar una cabida útil de paquete CPS con solapamiento.
len	Esta variable de estado indica la longitud de una cabida útil de paquete CPS.
split	Esta variable de estado indica el número de octetos de la CPS-PH que todavía se esperan al principio de la siguiente CPS-PDU para completar un encabezamiento de paquete CPS con solapamiento.
ptrEXT	Esta variable de estado es un puntero en la CPS-PDU donde se sitúa la información siguiente que hay que procesar.
seq	Esta variable de estado es el número secuencial siguiente esperado y ayuda a la verificación del campo SN de CPS-PDU consecutivas.

El receptor CPS mantiene los parámetros siguientes:

Max_CPS-SDU_Length Este parámetro indica el tamaño máximo de la CPS-SDU, en octetos, que se transporta en cualquier canal AAL tipo 2 de una conexión ATM. Este parámetro puede tomar los valores "45" o "64" y se fija mediante los procedimientos de señalización o de gestión.

Max_SDU_Deliver_Length Este parámetro indica el tamaño máximo de la CPS-SDU, en octetos, que se transporta en un canal AAL tipo 2 determinado. También indica el tamaño máximo de la CPS-SDU que puede ser entregado al usuario CPS correspondiente. En el receptor, el valor de este parámetro se compara con la longitud de cada CPS-SDU antes de su entrega. Cualesquiera CPS-SDU que tengan una longitud superior a Max_SDU_Deliver_Length se descarta y se informa del evento a la gestión de capas. Este parámetro puede tomar los valores "45" o "64" y se fija mediante procedimientos de señalización o de gestión. Debe mantenerse la siguiente desigualdad:

$$\text{Max_SDU_Deliver_Length} \leq \text{Max_CPS-SDU_Length}.$$

En la figura 11 se muestra la definición SDL del receptor CPS.

- 1) A la recepción de una CPS-PDU con la primitiva indicación.ATM-DATOS, se verifica el campo Inicio; si la paridad es incorrecta, el error se señala a la gestión de capas y se descarta la CPS-PDU. También se descarta cualquier paquete CPS recibido parcialmente en espera de su segunda o tercera parte solapada.
- 2) Si el campo SN de la CPS-PDU indica un error de secuencia, se señala a la gestión de capas. Se descarta cualquier paquete CPS recibido parcialmente en espera de su segunda o tercera parte solapada. Si el OSF de la CPS-PDU contiene el valor "47" no puede extraerse más información de la CPS-PDU; en otro caso, se fija la variable de estado "ptrEXT" de conformidad con el campo OSF (es decir, OSF + 1).

- 3) Si el CPS-PH está solapando la frontera CPS-PDU (es decir, la variable de estado split no es 0), debe diferirse la verificación del OSF hasta que se procese el encabezamiento de paquete CPS completo. Por lo tanto, uno o dos octetos (dependiendo de la variable de estado "split") se adjuntan al PH_buffer y se verifica el HEC. Si falla la verificación, se notifica a la gestión de capas, se descarta el paquete CPS recibido parcialmente y prosigue la extracción de más información en el octeto indicado por el campo OSF del STF (es decir, ptrEXT se pone a OSF + 1).

Si la verificación del HEC no detecta ningún error de transmisión, el campo LI del encabezamiento de paquete CPS se utiliza para determinar la longitud de la cabida útil de paquete CPS. Esto se utiliza para fijar la variable de estado "expct".

- 4) Si se esperan octetos de cabida útil para un paquete CPS que solapa (la variable de estado "expct" no es cero), y la longitud esperada excede los octetos restantes de la CPS-PDU, el campo OSF se compara con el valor "47". Si es igual, se copian los octetos restantes de la cabida útil de CPS-PDU en el INFO_buffer y la variable de estado "expct" se fija a la cantidad pendiente. El tratamiento de esta CPS-PDU está completo.

Si el campo OSF no es igual al valor "47", se notifica a la gestión de capas y se descarta el paquete CPS parcialmente recibido. Si el campo OSF es inferior al valor "47", prosigue la extracción de más información en el octeto indicado por el campo OSF del STF (es decir, ptrEXT se pone a OSF + 1).

- 5) Si la longitud esperada no excede los restantes octetos de la CPS-PDU, se espera a la parte final de un paquete CPS con solapamiento. Si no se está reensamblando ningún paquete CPS, el número esperado de octetos es "0". Se compara el OSF con el número de octetos esperado. Si no son iguales, se notifica a la gestión de capas, se descarta el paquete CPS parcialmente recibido y prosigue la extracción de más información en el octeto indicado por el campo OSF del STF (es decir, ptrEXT se pone a OSF + 1).

- 6) Si se espera a la parte final del paquete CPS con solapamiento, esta parte se adjunta a la información que ya está en INFO_buffer que representa ahora una CPS-SDU completa. Si la longitud de esta CPS-SDU supera la longitud indicada en Max_SDU_Deliver_Length, se descarta la CPS-SDU y se notifica a la gestión de capas. Por otra parte, si el campo UUI se encuentra entre "0" ... "27", esta información pasa al usuario CPS con la primitiva indicación.CPS-DATOS UNIDAD, en otro caso, si el campo UUI se encuentran entre "30" ... "31", esta información pasa a la gestión de capas con la primitiva indicación.MAAL-DATOS UNIDAD.

NOTA 1 – La información entregada está constituida por la CPS-SDU transmitida en el parámetro CPS-INFO y la información de usuario a usuario transmitida en el parámetro CPS-UUI de las respectivas primitivas. El CPS-CID se entrega a la gestión de capas.

- 7) Si todavía quedan algunos octetos por procesar y el octeto indicado por "ptrEXT" es "0", este octeto pertenece al campo PAD; por lo tanto, el tratamiento de esta CPS-PDU está completo.

- 8) Si todavía quedan algunos octetos por procesar y el octeto indicado por "ptrEXT" no es 0, se supone que los tres octetos siguientes son un encabezamiento de paquete CPS. Se copian éstos en la variable de estado "PH_buffer" y se verifica el HEC. Si esta verificación falla, se notifica a la gestión de capas y se descarta el resto de la CPS-PDU.

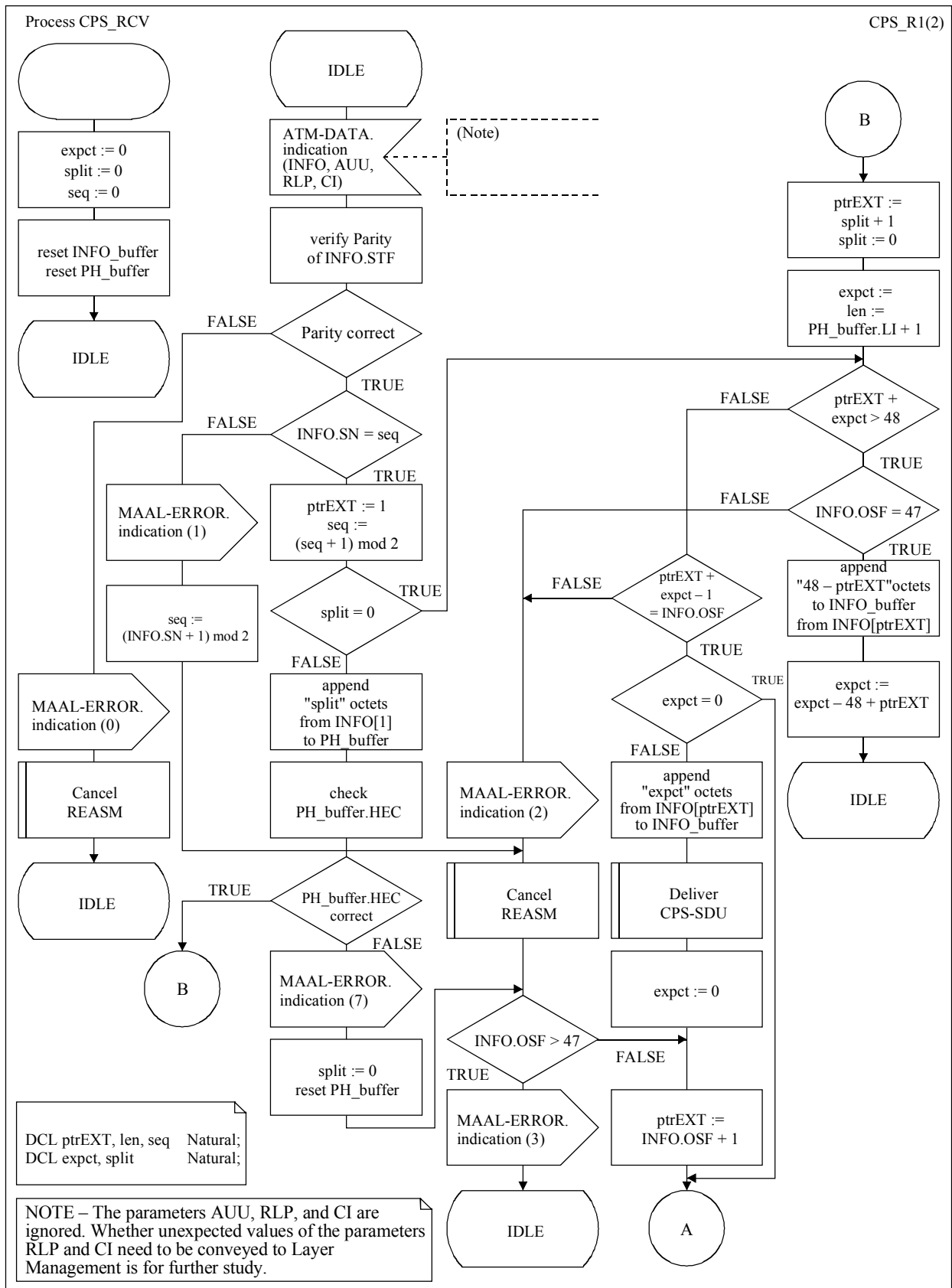
NOTA 2 – Si se descarta el final de una CPS-PDU, se pierde cualquier paquete CPS con solapamiento.

Si hay menos de 3 octetos y el octeto indicado por "ptrEXT" no es 0, se copia la parte disponible en PH_buffer y la variable de estado "split" se pone a "1" o "2" dependiendo de si faltan uno o dos octetos. No es posible la verificación HEC en este momento y el tratamiento de esta CPS-PDU está completo.

- 9) Si la verificación HEC no detectó ningún error de transmisión, se utiliza el campo LI del paquete CPS para determinar la longitud de la cabida útil de paquetes CPS. Si la longitud no excede los octetos restantes de la CPS-PDU, se copia el paquete CPS en el INFO_buffer. Si la longitud de esta CPS-SDU excede la longitud indicada en Max_SDU_Deliver_Length, se descarta la CPS-SDU y se notifica a la gestión de capas. Por otra parte, si el campo UUI se encuentra entre "0" ... "27", esta información pasa al usuario CPS con la primitiva indicación.CPS-DATOS UNIDAD, en otro caso, si el campo UUI se encuentra entre "30" ... "31", esta información pasa a la gestión de capas con la primitiva indicación.MAAL-DATOS UNIDAD. Después de ajustar la variable de estado "ptrEXT" continúa el proceso con el punto 7) anterior.

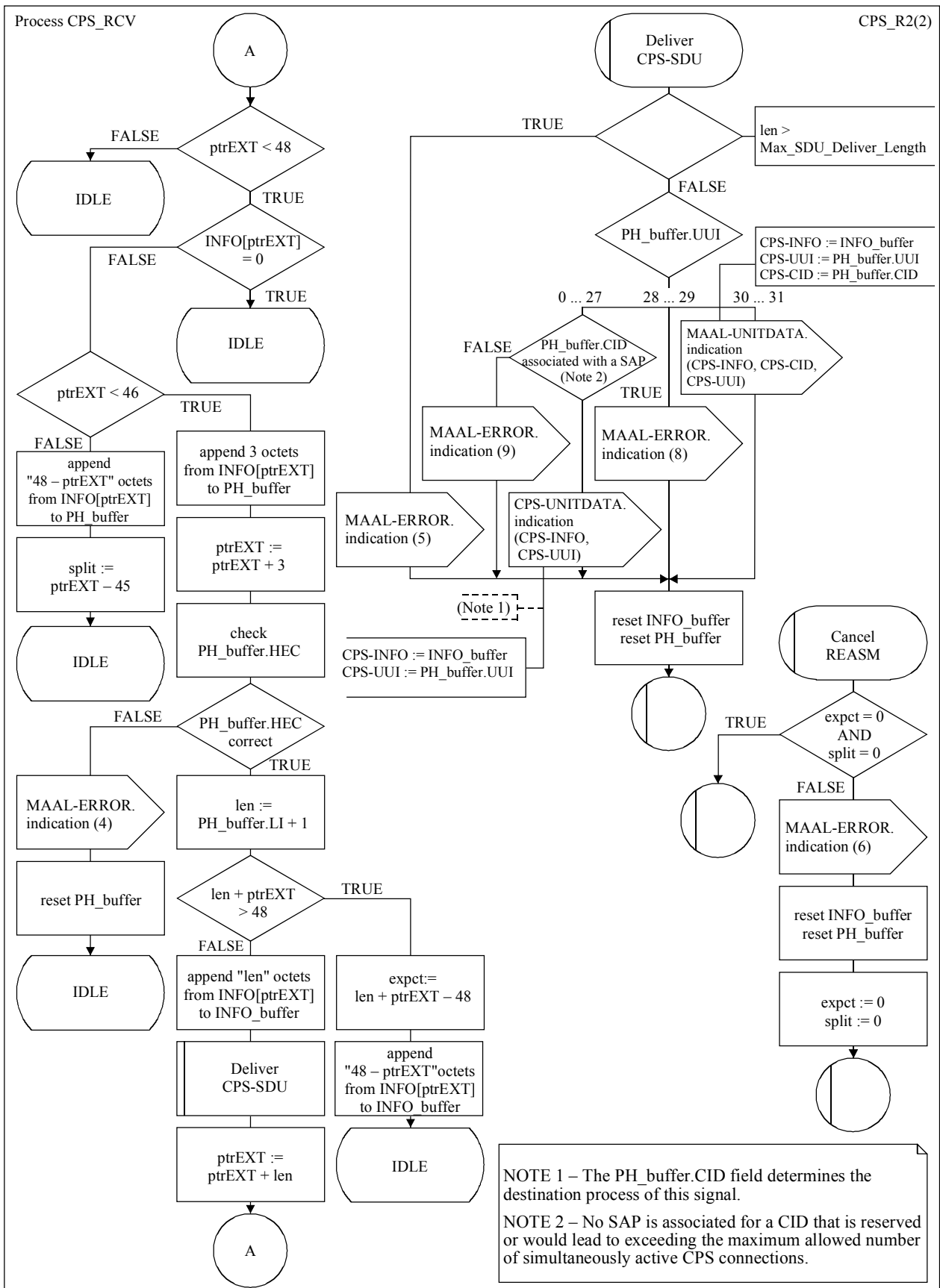
NOTA 3 – La información entregada está constituida por la CPS-SDU transmitida en el parámetro CPS-INFO y la información de usuario a usuario transmitida en el parámetro CPS-UUI de las primitivas respectivas. La CPS-CID se entrega a la gestión de capas.

- 10) Si la longitud de la cabida útil de paquete CPS indica más de los octetos todavía disponibles sin procesar, en la CPS-PDU vigente, la parte restante de la CPS-PDU se copia en el INFO_buffer. La variable de estado "expct" se pone en la cantidad todavía restante. El procesamiento de esta CPS-PDU está completo.



T1313050-98

Figura 11/L.363.2 – Diagrama SDL para el receptor CPS (hoja 1 de 2)



T1313060-98

Figura 11/L.363.2 – Diagrama SDL para el receptor CPS (hoja 2 de 2)

10.3 Resumen de indicaciones de error a la gestión de capas

Las indicaciones de error a la gestión de capas se resumen en el cuadro 6:

Cuadro 6/I.363.2 – Indicaciones de error a la gestión de capas

(número de error)	Error indicado
0	La paridad del STF indica errores de transmisión; se descartó toda la CPS-PDU.
1	El número secuencial del STF es erróneo; si el OSF es inferior a 47, el procesamiento se inicia en el octeto indicado por el OSF, en otro caso, se descarta toda la CPS-PDU.
2	El número de octetos esperados por un paquete CPS que se solapa con esta CPS-PDU no es conforme a la información incluida en el STF, si el valor del OSF es inferior a 47, el procesamiento se inicia en el octeto indicado por el OSF.
3	El OSF del STF incluye un valor 48 o superior; se descarta la CPS-PDU completa.
4	El código de control de errores del encabezamiento (HEC) de un encabezamiento de paquete CPS indica errores de transmisión en encabezamiento de paquete CPS; se descarta la información no procesada en la CPS-PDU.
5	La longitud de la cabida útil de paquete CPS (CPS-SDU) excede la longitud máxima indicada en "Max_SDU_Deliver_Length".
6	Se ha recibido anteriormente una parte del paquete CPS que debe descartarse debido a errores detectados antes de que pudiera completarse el reensamblado del paquete CPS
7	El código de control de errores del encabezamiento (HEC) de un encabezamiento de paquete CPS que está solapando a la frontera CPS-PDU indica errores de transmisión en el encabezamiento de paquete CPS; si el valor del OSF es inferior a 47, el procesamiento se inicia en el octeto indicado por el OSF.
8	El campo UUI del encabezamiento de paquete CPS recibido contiene un valor ("28" o "29") que se reserva para normalización futura.
9	El valor CID del encabezamiento de paquete CPS recibido no está asociado con un SAP (nota).
NOTA – No se asocia ningún SAP a un valor de CID que está reservado o que hará rebasar el número máximo permitido de conexiones CPS simultáneamente activas.	

11 Resumen de los parámetros y valores para la AAL tipo 2

Deben determinarse los valores de los recursos del sistema enumerados en el cuadro 7, antes de que pueda fijarse cada canal AAL tipo 2. Esta determinación puede realizarse mediante el aprovisionamiento o la señalización, lo que está fuera del ámbito de la presente Recomendación. En ausencia de aprovisionamiento o de señalización (control de nivel ATM), se aplican los valores por defecto. Los valores de estos parámetros de sistema AAL tipo 2 pueden diferir de un ATM VCC a otro.

Cuadro 7/I.363.2 – Parámetros para el sistema AAL tipo 2

Significación	Parámetro	Valores permitidos	Valor por defecto
Par a par	Número máximo de canales multiplexados (nota)	255	255
	Longitud máxima de una CPS-SDU (Max_CPS-SDU_Length)	45 ó 64 octetos	45
Transmisor	Valor del temporizador CU de "uso combinado"	En estudio	En estudio

NOTA – En el máximo número de canales multiplexados se incluyen 7 canales de reserva, o sea el número máximo de canales de usuario es el número máximo de canales multiplexados menos 7.

Hay que determinar los valores de los recursos de canal enumerados en el cuadro 8 antes de establecer cada canal AAL tipo 2 (o durante el establecimiento del canal). Esta determinación se puede realizar mediante el aprovisionamiento o la señalización, lo que está fuera del ámbito de la presente Recomendación. En ausencia de aprovisionamiento o de señalización (control de nivel ATM), se aplican los valores por defecto. Los valores de estos parámetros del sistema AAL tipo 2 pueden diferir de un canal a otro.

Cuadro 8/I.363.2 – Parámetros de canal AAL tipo 2

Significación	Parámetro	Valores permitidos	Valor por defecto
Par a par	Longitud máxima de una CPS-SDU (Max_CPS-SDU_Length)	45 ó 64 octetos	45 octetos

ANEXO A

Convenio de denominación de unidades de datos

La figura A.1 muestra detalles del convenio de denominación de unidades de datos.

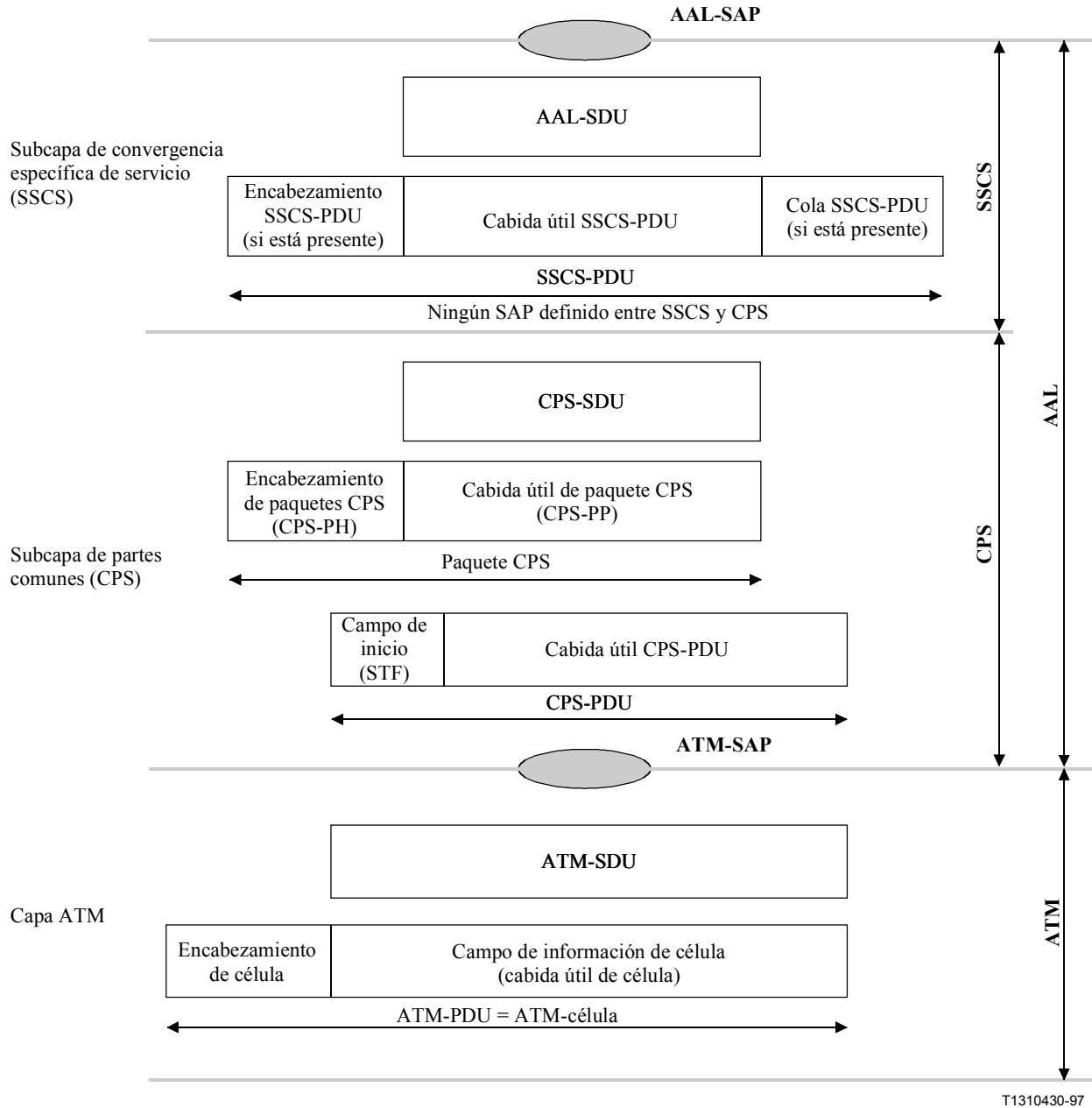


Figura A.1/I.363.2 – Convenios de denominación de unidades de datos para la AAL tipo 2

ANEXO B

Modelo funcional de la AAL tipo 2

Para la AAL tipo 2, la funcionalidad de la SSCS puede mantener únicamente la correspondencia de las primitivas equivalentes de la AAL con la CPS y viceversa. Por otra parte, la SSCS puede implementar funciones tales como transferencia de datos asegurados. Este tipo de funciones, sin embargo, no se muestran en las figuras B.1 y B.2.

NOTA – Las interacciones con la gestión de capas no se muestran en este modelo.

El modelo funcional de la AAL tipo 2 en el extremo transmisor se muestra en la figura B.1. El modelo está constituido por varios bloques que cooperan para suministrar el servicio AAL tipo 2.

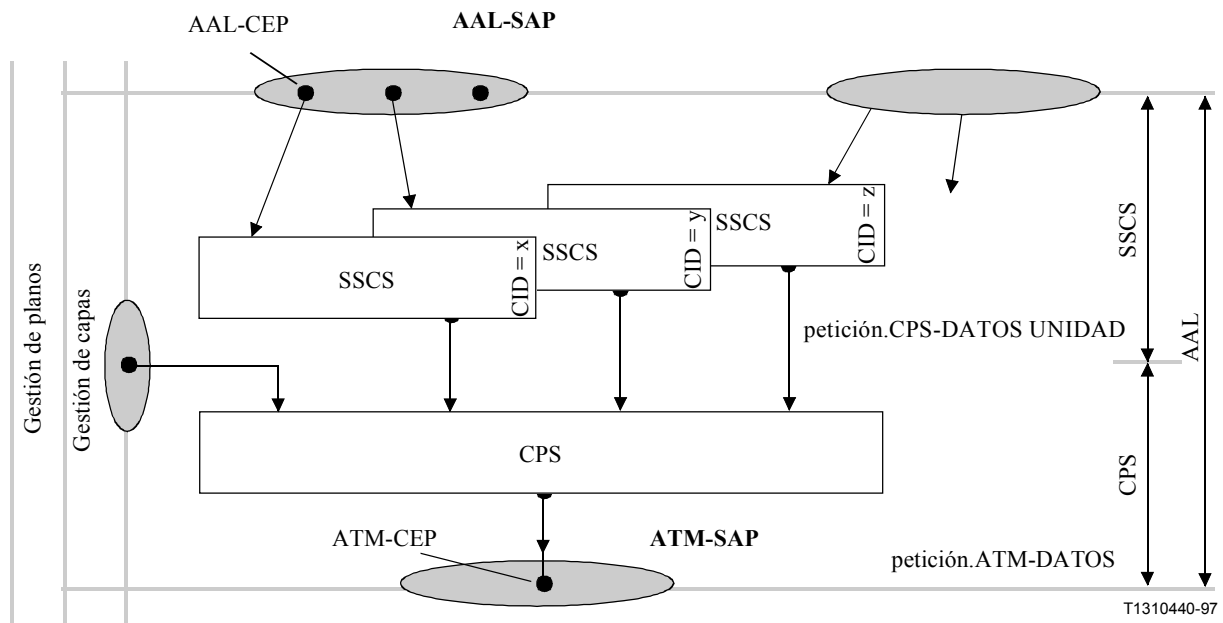


Figura B.1/I.363.2 – Modelo funcional para el transmisor de la AAL tipo 2

El modelo funcional de la AAL tipo 2 en el extremo receptor se muestra en la figura B.2. El modelo está constituido por varios bloques que cooperan para suministrar el servicio AAL tipo 2.

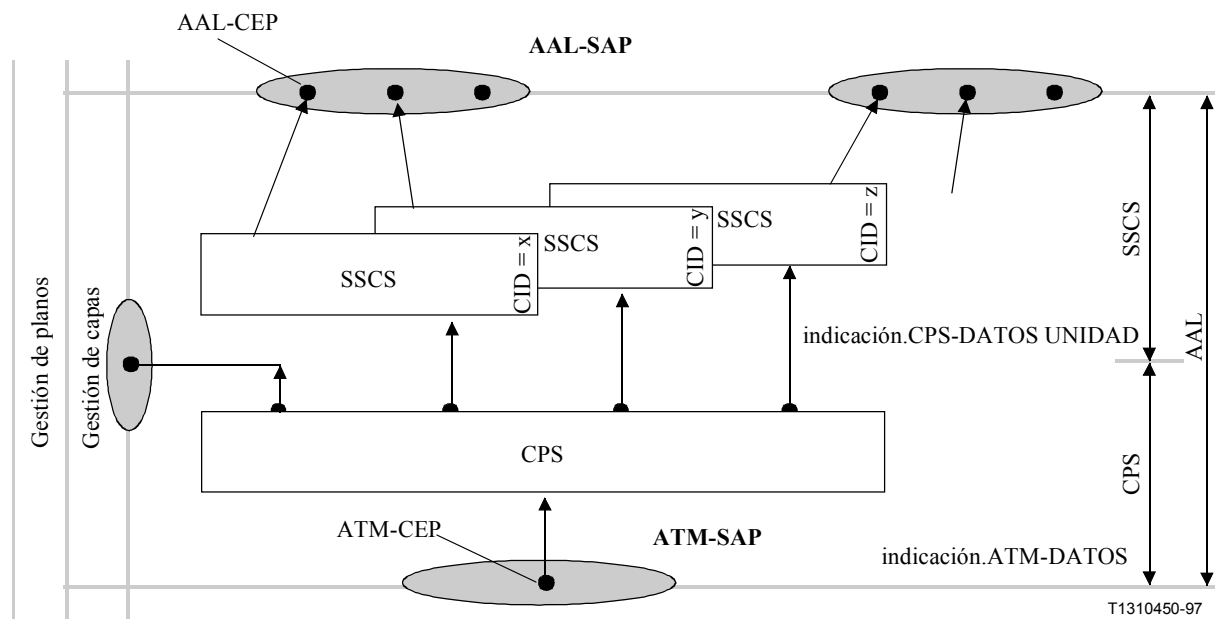


Figura B.2/I.363.2 – Modelo funcional para el receptor de la AAL tipo 2

ANEXO C

Aspectos de las conexiones AAL tipo 2 relativos a la conmutación

C.1 Introducción

Este anexo contempla exclusivamente las funciones propias de las conexiones conmutadas AAL tipo 2.

C.2 Definiciones

A los efectos de este anexo se aplican las siguientes definiciones:

C.2.1 canal AAL tipo 2: Concepto utilizado en el cuerpo de esta Recomendación para describir el transporte de paquetes CPS asociados bajo un identificador común único denominado CID en una VCC ATM.

C.2.2 conexión AAL tipo 2: Concatenación lógica de uno o más enlaces AAL tipo 2 entre dos terminales de servicio AAL tipo 2.

C.2.3 enlace AAL tipo 2: Facilidad de comunicación en el plano del usuario lógico entre dos entidades de conmutación o dos entidades terminales AAL tipo 2 adyacentes. Un enlace AAL tipo 2 se identifica mediante un único valor CID. Este concepto es idéntico al de "canal AAL tipo 2" utilizado en el cuerpo de esta Recomendación.

C.2.4 características del enlace AAL tipo 2: Información que describe los atributos del enlace AAL tipo 2.

C.2.5 trayecto AAL tipo 2: VCC ATM entre dos entidades AAL tipo 2. Este VCC ATM puede ser un SVC, un SPVC, o un PVC.

C.2.6 identificador del trayecto AAL tipo 2: Identificador del trayecto AAL tipo 2.

C.2.7 entidad de conmutación AAL tipo 2: Sistema capaz de conmutar dos conexiones AAL tipo 2.

C.2.8 VCC ATM: Concatenación lógica de uno o más enlaces de canal virtual ATM entre dos terminales de servicio ATM.

C.2.9 características del enlace: (Véanse características del enlace AAL tipo 2).

C.3 Principios básicos de las conexiones AAL tipo 2

La AAL tipo 2 se utiliza en este anexo en relación con un modo de transferencia específico orientado a paquetes que utiliza técnicas asíncronas de multiplexación por división en el tiempo. El flujo de información multiplexado se organiza en bloques de tamaño variable denominados paquetes CPS. El paquete CPS está compuesto por la cabida útil y el encabezamiento. La principal función del encabezamiento es la identificación de los paquetes CPS que pertenecen a la misma conexión AAL tipo 2 dentro del múltiplex asíncrono por división en el tiempo.

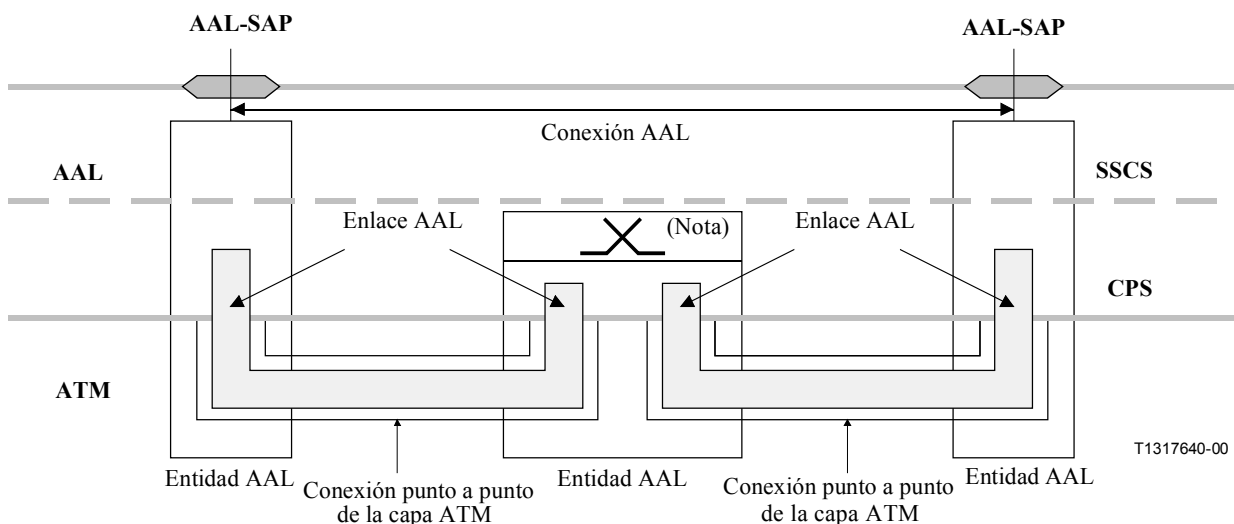
La AAL tipo 2 es una técnica orientada a la conexión. A cada enlace de una conexión AAL tipo 2 se le asigna un identificador cuando es necesario, y se le quita cuando puede prescindirse del mismo.

La AAL tipo 2 proporciona una capacidad de transferencia flexible común a varios servicios. Presenta funcionalidades adicionales además de la subcapa de la parte común de la AAL tipo 2, por ejemplo, en la subcapa de convergencia específica de servicio (SSCS), para acomodar diversos servicios. El límite entre la subcapa de la parte común de la AAL tipo 2 y la subcapa de convergencia específica de servicio corresponde al límite entre las funciones soportadas por el contenido del encabezamiento del paquete CPS y las funciones soportadas por la información específica del servicio. Esta última se encuentra en la cabida útil del paquete CPS.

NOTA – La información específica del servicio se transporta también en la indicación usuario a usuario (campo UUI del encabezamiento del paquete CPS).

La cabida útil del paquete CPS se transporta de modo transparente en la subcapa de la parte común de la AAL tipo 2; la cabida útil del paquete CPS no se procesa (por ejemplo, no hay comprobación de errores) en la subcapa de la parte común de la AAL tipo 2 (véase la figura C.1).

El tamaño máximo de la cabida útil del paquete CPS es de 45 octetos.



NOTA – Esta entidad puede representar un conmutador, un enlace, una transconexión, etc.

Figura C.1/I.363.2 – Conexión conmutada AAL tipo 2

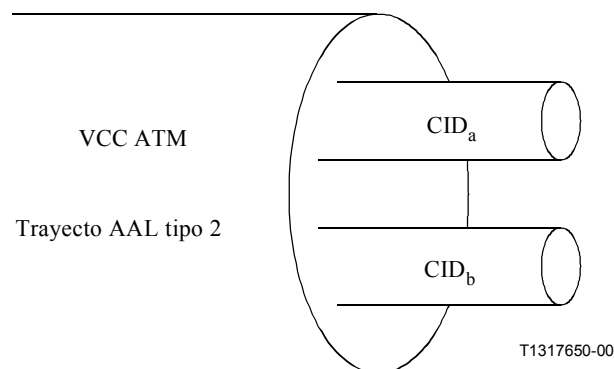
C.4 Conexiones AAL tipo 2

C.4.1 Definición de la conexión

La conexión AAL tipo 2 consta de dos enlaces CPS AAL tipo 2 concatenados para ofrecer una capacidad de transferencia de extremo a extremo.

C.4.2 Identificadores de conexión

En una determinada interfaz, y en un cierto sentido de la misma, los distintos enlaces AAL tipo 2 multiplexados en la subcapa de la parte común de la AAL tipo 2 en el mismo trayecto AAL tipo 2 se distinguen por su CID. Los distintos enlaces AAL tipo 2 de un trayecto AAL tipo 2 se distinguen por el CID, como indica la figura C.2.



NOTA – CID_a y CID_b son dos valores posibles de CID en el trayecto AAL tipo 2 (VCC ATM).

Figura C.2/I.363.2 – Conexión conmutada AAL tipo 2

C.4.3 Relación entre la conexión y el trayecto AAL tipo 2

El valor específico de CID carece de significado en la conexión AAL tipo 2 de extremo a extremo si ésta es conmutada. Es posible modificar los CID en cualquier punto de terminación de los trayectos AAL tipo 2 (VCC ATM) (por ejemplo, en las transconexiones, en los concentradores, en los conmutadores, etc.). Sólo es posible modificar los CID donde terminan los trayectos AAL tipo 2. En consecuencia, los valores CID se conservan a lo largo del trayecto AAL tipo 2.

C.5 Aspectos de las conexiones AAL tipo 2

C.5.1 Características generales de las conexiones AAL tipo 2

La subcláusula C.4.1 contiene la definición de la conexión AAL tipo 2. Dicha subcláusula explica asimismo los conceptos siguientes:

- Calidad de servicio** – La calidad de servicio (QoS, *quality of service*) la proporciona la capa ATM y no existe un procedimiento normalizado para proporcionar QoS en la capa AAL tipo 2.
- Conexiones AAL tipo 2 conmutadas y (semi) permanentes** – Las conexiones AAL tipo 2 conmutadas y (semi) permanentes pueden proporcionarse con carácter conmutado o (semi) permanente.
- Integridad de la secuencia del paquete CPS** – En las conexiones AAL tipo 2 se mantiene la integridad de la secuencia del paquete CPS.

- d) **Características del enlace AAL tipo 2** – Al solicitar el establecimiento de una conexión AAL tipo 2, se pueden proporcionar las características del enlace AAL tipo 2 de aquélla, pudiendo modificarse posteriormente.
- e) **Subcapa de convergencia específica de servicio (SSCS)** – La conexión AAL tipo 2 contiene una SSCS específica (véase C.6).

C.5.2 Establecimiento y liberación de la conexión AAL tipo 2

Las conexiones AAL tipo 2 pueden establecerse y liberarse por medio de alguno de los siguientes procedimientos:

- a) utilizando procedimientos de gestión para establecer o liberar las conexiones AAL tipo 2 disponibles;
- b) mediante procedimientos de señalización para establecer o liberar a petición las conexiones AAL tipo 2 (véase C.6/Q.2630.1 [C1]); y
- c) sin utilizar ningún procedimiento de señalización, por ejemplo, mediante conexiones de abono (semi) permanentes.

La asignación del valor CID a una AAL tipo 2 con los métodos citados, puede realizarse de uno de los modos siguientes:

- i) mediante los procedimientos de suministro;
- ii) por parte de la red que utiliza los procedimientos de señalización; y
- iii) de acuerdo con la normalización.

El valor concreto asignado al CID suele ser, generalmente, independiente del servicio ofrecido en la conexión AAL tipo 2. Para facilitar el intercambio y la inicialización de los terminales conviene que ciertas funciones tengan los mismos valores en todas las conexiones AAL tipo 2. Por ejemplo, para simplificar la inicialización del equipo terminal se utilizará el mismo valor CID de la conexión de la señalización AAL tipo 2.

Al establecer la conexión AAL tipo 2, puede ser necesario ejecutar procedimientos de admisión de la conexión para cada enlace AAL tipo 2 y cada conmutador AAL tipo 2. Estos procedimientos de admisión de la conexión suelen tener en cuenta la calidad de servicio solicitada, las características AAL tipo 2 indicadas y la SSCS especificada.

C.6 Bibliografía

Los documentos relacionados en esta cláusula contienen información de carácter general aunque no son normativos en el contexto de la presente Recomendación.

- [C1] UIT-T Q.2630.1 (1999), *Protocolo de señalización de la capa de adaptación del modo transferencia asíncrono tipo 2 – Conjunto de capacidades 1*.
- [C2] UIT-T I.366.1 (1998), *Subcapa de convergencia específica del servicio de segmentación y reensamblado para la capa de adaptación del modo transferencia asíncrono tipo 2*.
- [C3] UIT-T I.366.2 (2000), *Subcapa de convergencia específica de servicio de capa de adaptación del modo transferencia asíncrono tipo 2 para servicios de banda estrecha*.

APÉNDICE I

Ejemplo de empaquetamiento de paquetes CPS en células ATM

I.1 Multiplexación y empaquetamiento de paquetes CPS de igual longitud

La figura I.1 muestra un caso en el que paquetes CPS de igual longitud se someten a la subcapa de partes comunes para su multiplexación y empaquetamiento. En la figura no se puede distinguir si los paquetes CPS tienen su origen en un único usuario CPS (por ejemplo, una entidad SSCS) o en varios; para el tratamiento de las normas de empaquetamiento, esto no es importante.

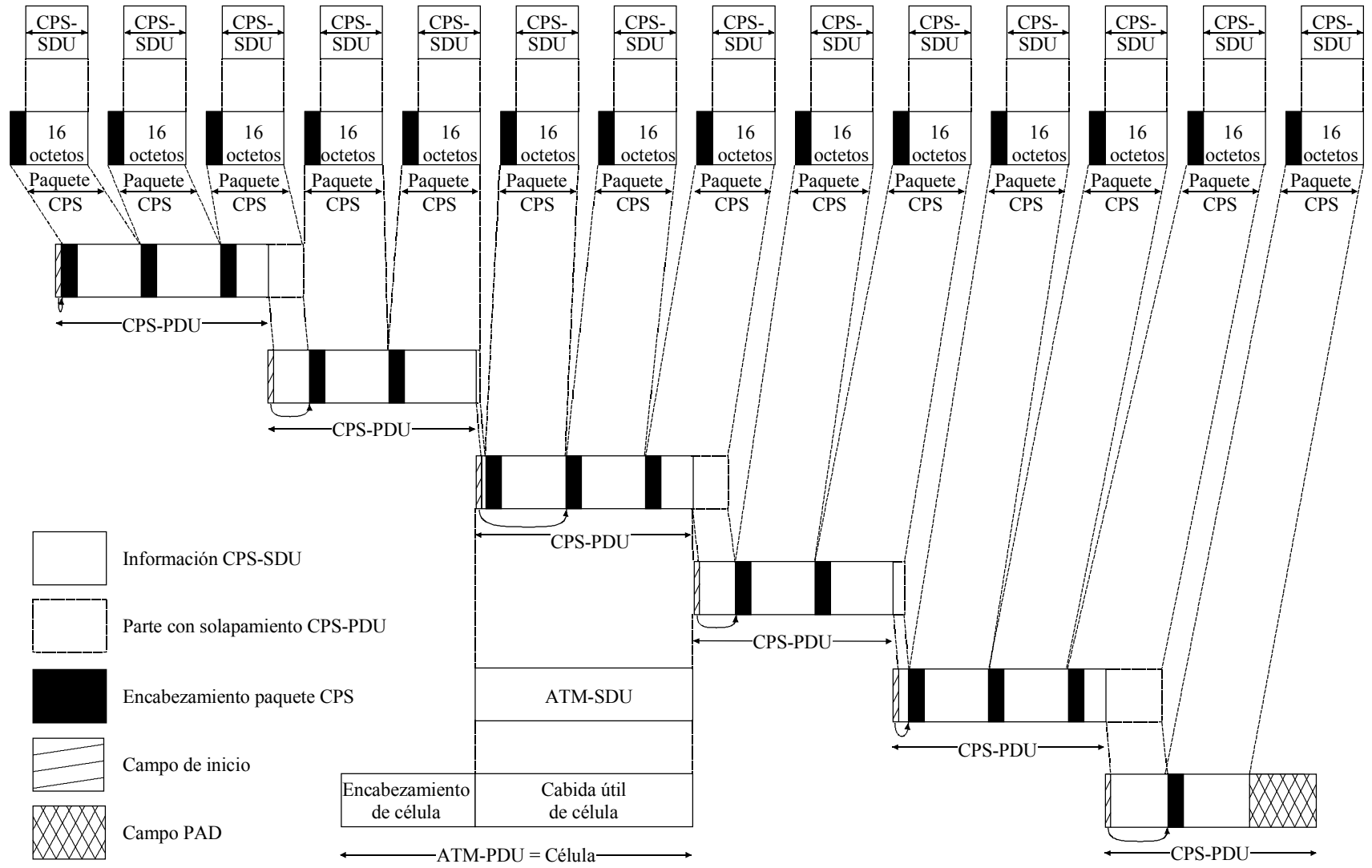
Las longitudes elegidas de las CPS-SDU permiten las observaciones siguientes:

- a) Las dos primeras CPS-SDU (es decir, SSCS-PDU) se sitúan en paquetes CPS que encajan en su totalidad en la primera CPS-PDU (cabida útil de célula ATM).
- b) La tercera CPS-SDU situada en este paquete CPS no encaja en la parte restante de la primera CPS-PDU; por lo tanto, tiene que dividirse entre la primera y la segunda CPS-PDU. La longitud total del paquete CPS se indica en el encabezamiento del paquete CPS en la primera célula; el STF de la CPS-PDU siguiente apunta hacia el encabezamiento del paquete CPS siguiente y, así, se puede utilizar para comprobar la longitud de la parte restante del tercer paquete CPS.
- c) Sólo un único octeto del quinto paquete CPS se solapa con la sexta CPS-PDU.

NOTA – La cantidad de cabida útil del paquete CPS que solapa puede tener cualquier tamaño entre 1 y 45 ó 64 octetos; también pueden solaparse uno o dos octetos del encabezamiento de paquete CPS en la CPS-PDU siguiente.

Cuadro I.1/I.363.2 – Octetos inicial y final para paquetes de CPS de igual longitud

		Paquete CPS													
		1	2	3	4	5	6	7	8	9	10	11	12	13	14
Longitud de la SDU	Octeto	16	16	16	16	16	16	16	16	16	16	16	16	16	16
Inicio del CPS-PH	PDU/Octeto	1/01	1/20	1/39	2/11	2/30	3/02	3/21	3/40	4/12	4/31	5/03	5/22	5/41	6/13
Inicio de la CPS-PP	PDU/Octeto	1/04	1/23	1/42	2/14	2/33	3/05	3/24	3/43	4/15	4/34	5/06	5/25	5/44	6/16
Fin de la CPS-PP	PDU/Octeto	1/19	1/38	2/10	2/29	3/01	3/20	3/39	4/11	4/30	5/02	5/21	5/40	6/12	6/31



T1310460-97

Figura I.1/I.363.2 – Multiplicación y empaquetamiento de paquetes CPS en CPS-PDU (células ATM)

I.2 Multiplexación y empaquetamiento de paquetes CPS de diferente longitud

La figura I.2 muestra la situación en que paquetes CPS de diversas longitudes se someten a la subcapa de partes comunes para multiplexación y empaquetamiento. No se distingue en la figura si los paquetes CPS tiene su origen en un único usuario CPS (por ejemplo, una entidad SSCS) o en varios; para el tratamiento de las normas de empaquetamiento, esto no es importante.

Suponiendo que la longitud máxima de una CPS-SDU es de 45 octetos, las longitudes elegidas de las CPS-SDU permiten las observaciones siguientes:

- Las dos primeras CPS-SDU se derivan por segmentación de SSCS-SDU mayores. La primera CPS-SDU de tamaño máximo no entra en una única CPS-PDU; incluso cuando el encabezamiento de paquete CPS se encuentra al principio de la cabida útil CPS-PDU, el último octeto se solapa con la segunda CPS-PDU.
- Sólo el encabezamiento de paquete CPS del cuarto paquete CPS puede situarse en la segunda CPS-PDU. Toda la cabida útil del paquete CPS (CPS-SDU) se transmite después del STF en la tercera CPS-PDU.
- El sexto paquete CPS tiene una longitud tal, y está empaquetado de tal manera que rellena completamente una CPS-PDU.
- Después de rellenar el séptimo paquete CPS en una CPS-PDU, quedan dos octetos. Estos dos octetos se utilizan para transmitir parte del encabezamiento del octavo paquete CPS, el octeto restante del encabezamiento de paquete CPS así como los 34 octetos de la cabida útil del paquete CPS se transportan en la CPS-PDU siguiente.
- Suponiendo que no llegan más CPS-SDU después de los ocho paquetes CPS que se muestran en la figura, es preciso rellenar la secta CPS-PDU con octetos PAD antes de que pueda transmitirse dentro de las limitaciones de tiempo supuestas.
- El STF, en el encabezamiento de la última CPS-PDU, indica la ubicación del primer octeto PAD, puesto que no hay principio de un paquete CPS (encabezamiento de paquete CPS) en esta CPS-PDU.

NOTA – Con la longitud máxima de CPS-SDU limitada a 45 octetos, siempre está presente por lo menos el principio o el final de un paquete CPS en una CPS-PDU.

Cuadro I.2/I.363.2 – Octetos inicial y final para paquetes CPS con longitudes diferentes

		Paquete CPS							
		1	2	3	4	5	6	7	8
Longitud de la SDU	Octeto	45	19	18	22	22	44	42	34
Inicio del CPS-PH	PDU/Octeto	1/01	2/02	2/24	2/45	3/23	4/01	5/01	5/46
Inicio de la CPS-PP	PDU/Octeto	1/04	2/05	2/27	3/01	3/26	4/04	5/04	6/02
Fin de la CPS-PP	PDU/Octeto	2/01	2/23	2/44	3/22	3/47	4/47	5/45	6/35

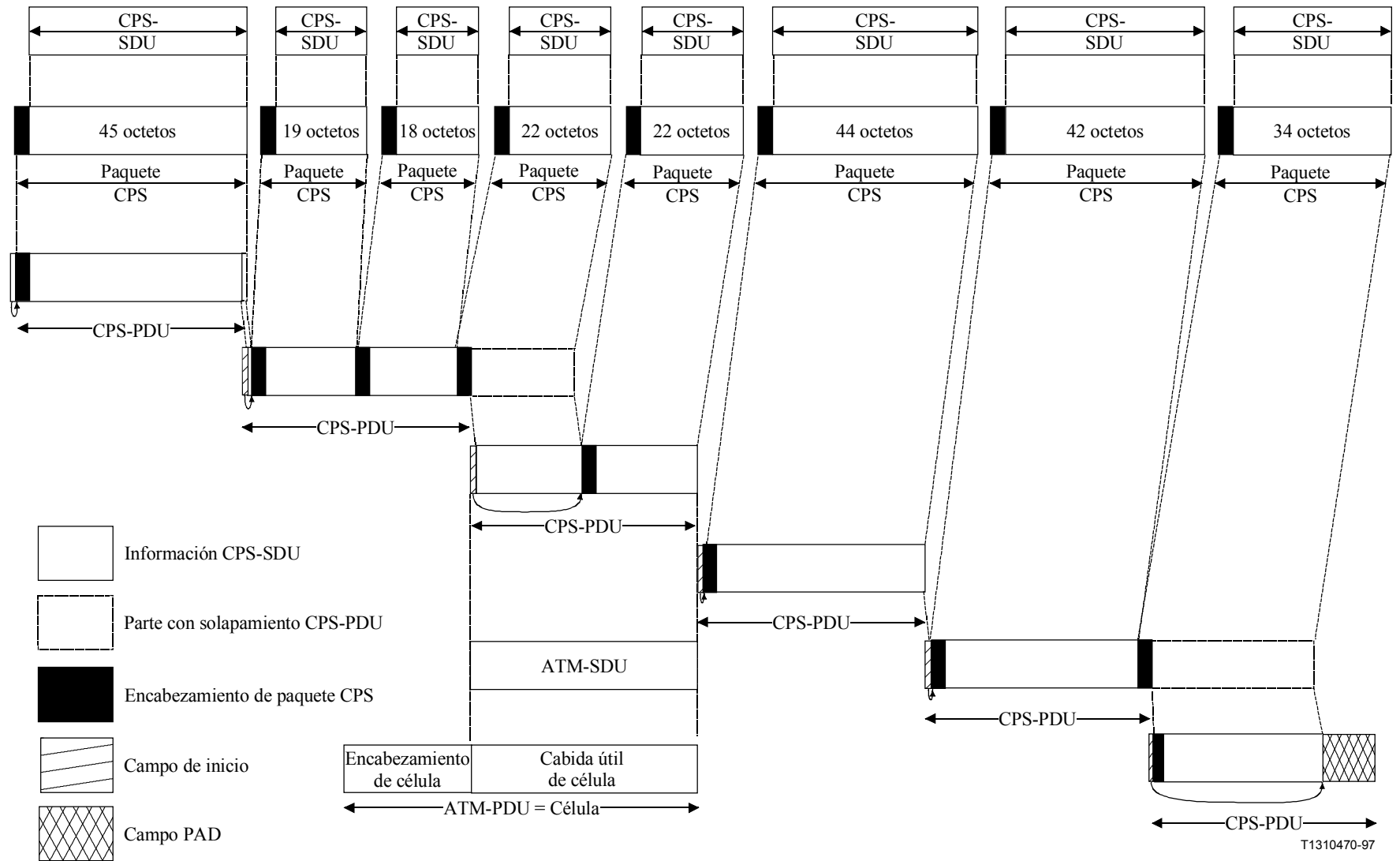


Figura I.2/I.363.2 – Multiplexación y empaquetamiento de paquetes CPS especiales en las CPS-PDU (células ATM)

I.3 Multiplexación y empaquetamiento de paquetes CPS de longitud máxima

La figura I.3 muestra la situación en la que paquetes CPS de longitud máxima (CPS-SDU de 64 octetos) se someten a la subcapa de partes comunes para su multiplexación y empaquetamiento. En la figura no se distingue si los paquetes CPS tienen su origen en un único usuario CPS (por ejemplo, una entidad SSCS) o en varios; para el tratamiento de las normas de empaquetamiento, esto no es importante.

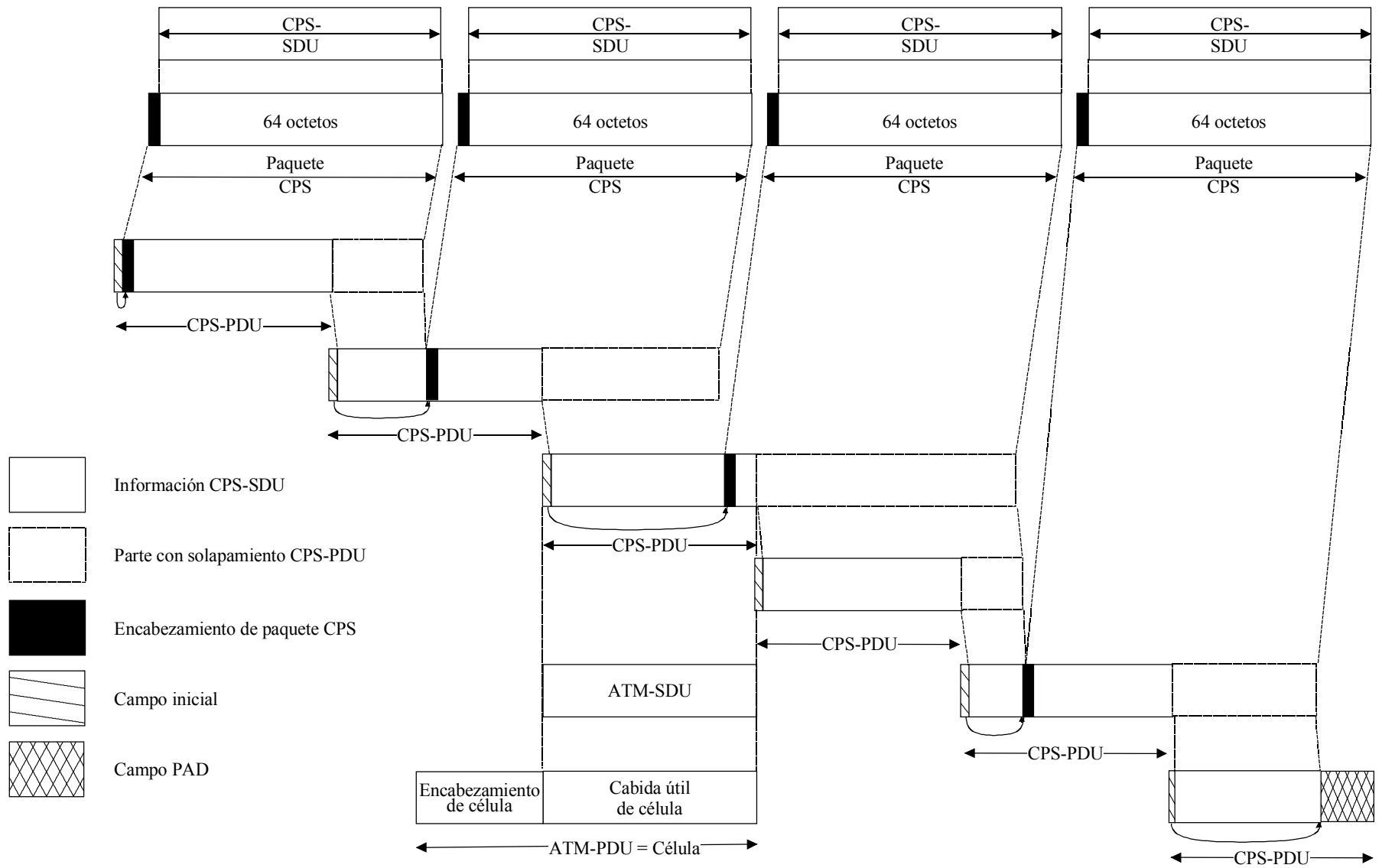
Las longitudes elegidas de las CPS-SDU permiten las observaciones siguientes:

- a) La primera CPS-SDU de tamaño máximo no entra en una única CPS-PDU; incluso cuando el encabezamiento de paquete CPS se encuentra al principio de la cabida útil CPS-PDU, 20 octetos se solapan con la segunda CPS-PDU.
- b) La tercera CPS-SDU de tamaño máximo se inicia hacia el final de la tercera CPS-PDU; la cuarta CPS-PDU incluye únicamente el STF y 47 octetos de datos CPS-SDU. La quinta CPS-PDU transporta la parte final de la tercera CPS-SDU.

Cuadro I.3/I.363.2 – Octetos inicial y final para paquetes CPS de longitud máxima

		Paquete CPS			
		1	2	3	4
Longitud de la SDU	Octeto	64	64	64	64
Inicio del CPS-PH	PDU/Octeto	1/01	2/21	3/41	5/14
Inicio de la CPS-PP	PDU/Octeto	1/04	2/24	3/44	5/17
Fin de la CPS-PP	PDU/Octeto	2/20	3/40	5/13	6/33

NOTA – Incluso cuando no llegan CPS-SDU puede ser necesario transmitir una CPS-PDU (por ejemplo, cuando la ATC se pone a DBR). En este tipo de situación, se transmite una CPS-PDU cuya cabida útil de 47 octetos está constituida en su totalidad por octetos PAD después del STF (que tiene el OSF a cero); esto sin embargo no se ilustra en este apéndice.



T1310480-97

Figura I.3/I.363.2 – Multiplexación y empaquetamiento de paquetes CPS de tamaño máximo en la CPS-PDU (células ATM)

APÉNDICE II

Formulario de declaración de conformidad de implementación de protocolo (PICS)

(This appendix does not form an integral part of this Recommendation. It is only normative in the sense that if a Protocol Implementation Conformance Statement is made, this proforma shall be used.)¹

II.1 Introduction

Prior to the conformance testing and the interoperability testing of Implementations Under Tests (IUTs), it is necessary to have the PICS (Protocol Implementation Conformance Statement) document for an implementation.

This particular PICS deals with the implementation of the B-ISDN ATM Adaptation Layer Type 2 Specification.

II.1.1 Scope

This appendix provides the PICS proforma for the B-ISDN ATM Adaptation Layer Type 2, in compliance with the relevant requirements, and in accordance with the relevant guidelines, given in ITU-T X.296 [2].

II.1.2 Normative references

- [1] ITU-T X.290 (1995), *OSI conformance testing methodology and framework for protocol Recommendations for ITU-T applications – General concepts.*
- [2] ITU-T X.296 (1995), *OSI conformance testing methodology and framework for protocol Recommendations for ITU-T applications – Implementation conformance statements.*

II.1.3 Abbreviations

This Appendix uses the following abbreviations.

ATM	Asynchronous Transfer Mode
CID	Channel Identifier
CPS	Common Part Sublayer
FCP	Format and Coding for CPS-Packet
FCU	Format and Coding for CPS-PDU
HEC	Header Error Control
IUT	Implementation Under Test
LI	Length Indicator
M	Mandatory
N/A	Not applicable
NOT	item not supported; absence of item

¹ **Comunicado sobre derechos de autor del formulario PICS**

Los usuarios de esta Recomendación pueden reproducir libremente el formulario de PICS de este apéndice a fin de que pueda ser utilizado para los fines previstos, y pueden publicar el PICS cumplimentado.

O	Optional
O.<n>	Optional, but, if chosen, support is required for either at least one or only one of the options in the group labelled by the same numeral <n>
OSF	Offset field
PDU	Protocol Data Unit
PH	Packet Header
RC	Receiver
S.<i>	Supplementary information number i
SAR	Segmentation and Reassembly (Sublayer)
SDU	Service Data Unit
SN	Sequence Number
SSCS	Service Specific Convergence Sublayer
STF	Start Field
SUT	System Under Test
TX	Transmitter
UII	User-to-User Indication
X.<i>	Exceptional information number i

II.1.4 Conformance statement

The supplier of a protocol implementation which is claimed to conform to the B-ISDN ATM Adaptation Layer Type 2 Specification is required to complete a copy of the PICS proforma provided in II.2 and is required to provide the information necessary to identify both the supplier and the implementation.

II.2 PICS Proforma

II.2.1 Identification of the PICS Proforma Corrigenda

Identification of corrigenda applied to this PICS proforma	Rec. I.363.2 (1997) Cor.: Cor.:
--	---------------------------------------

II.2.2 Instructions for completing the PICS Proforma

The PICS Proforma is a fixed-format questionnaire. Answers to the questionnaire should be provided in the rightmost columns, either by simply indicating a restricted choice (such as Yes or No), or by entering a value or a set of range of values.

A supplier may also provide additional information, categorized as exceptional or supplementary information. This additional information should be provided as items labelled X.<i> for exceptional information, or S.<i> for supplemental information, respectively, for cross-reference purposes, where <i> is any unambiguous identification for the item. An exception item should contain the appropriate rationale.

The supplementary information is not mandatory and the PICS is complete without such information. The presence of optional supplementary or exception information should not affect test execution, and will in no way affect interoperability verification.

NOTE – Where an implementation is capable of being configured in more than one way, a single PICS may be able to describe all such configurations. However, the supplier has the choice of providing more than one PICS, each covering some subset of the implementation's configuration capabilities, in case this makes for easier or clearer presentation of the information.

II.2.3 Identification of the implementation

Implementation Under Test (IUT)

Identification

IUT Name: _____

IUT Version: _____

System Under Test

SUT Name: _____

Hardware Configuration: _____

Operating System: _____

Product Supplier

Name: _____

Address: _____

Telephone Number: _____

Facsimile Number: _____

Email Address (optional): _____

Additional Information: _____

Client

Name: _____

Address: _____

Telephone Number: _____

Facsimile Number: _____

Email Address (optional): _____

Additional Information: _____

PICS Contact Person

Name: _____

Address: _____

Telephone Number: _____

Facsimile Number: _____

Email Address (optional): _____

Additional Information: _____

Identification of the protocol

This PICS proforma applies to the following Appendix:

- ITU-T I.363.2, *B-ISDN ATM Adaptation Layer Specification: Type 2 AAL*.

II.2.4 Global Statement of Conformance

The implementation described in this PICS meets all of the mandatory requirements of the reference protocol.

Yes

No

NOTE – Answering "No" indicates non-conformance to the specified protocol. Non-supported mandatory capabilities are to be identified in the following tables, with an explanation in the comments section of each table of why the implementation is non-conforming.

II.2.4.1 Roles

Item number	Item description	Reference	Status	Support
R1	Transmitter and Receiver	7.1	M	

II.2.4.1.1 Procedures of the AAL type 2 Common Part Sublayer (Transmitter)

Item number	Protocol feature	Reference	Status	Support
TX1	Is the sequence number in the Start Field incremented by "1" (modulo 2) when each PDU is transmitted?	9.2.1 b)	M	Yes_ No_ X_ S_
TX2	Does the transmitter set the parity bit value such that the parity over the 8-bit Start Field is odd?	9.2.1 c)	M	Yes_ No_ X_ S_
TX3	When IUT is in state IDLE and a CPS-UNITDATA.request is made, is a CPS Packet constructed?	10.1 1), Figure 10 (sheet 1 of 3)	M	Yes_ No_ X_ S_
TX4 (Note 1)	When IUT is in state IDLE and a CPS-UNITDATA.request is made, is Timer_CU set?	10.1 1), Figure 10 (sheet 1 of 3)	M	Yes_ No_ X_ S_
TX5	When IUT is in state IDLE and a MAAL-UNITDATA.request is made, is a CPS Packet constructed?	10.1 1), Figure 10 (sheet 1 of 3)	M	Yes_ No_ X_ S_
TX6 (Note 1)	When IUT is in state IDLE and a MAAL-UNITDATA.request is made, is Timer_CU set?	10.1 1), Figure 10 (sheet 1 of 3)	M	Yes_ No_ X_ S_
TX7	When IUT is in state IDLE and a CPS-UNITDATA.request is made, a CPS Packet is constructed, and more than zero octets remain free in the current CPS-PDU for more CPS-Packets, does the IUT progress to state PART?	10.1 1), Figure 10 (sheet 1 of 3)	M	Yes_ No_ X_ S_

Item number	Protocol feature	Reference	Status	Support
TX8	When IUT is in state IDLE and a MAAL-UNITDATA.request is made, a CPS Packet is constructed, and more than zero octets remain free in the current CPS-PDU for more CPS-Packets, does the IUT progress to state PART?	10.1 1), Figure 10 (sheet 1 of 3)	M	Yes_ No_ X_ S_
TX9	When IUT is in state IDLE and a CPS-UNITDATA.request is made, a CPS Packet is constructed, and the current CPS-PDU is filled exactly, does the IUT progress to state FULL and reset Timer_CU?	10.1 1), Figure 10 (sheet 1 of 3)	M	Yes_ No_ X_ S_
TX10	When IUT is in state IDLE and a MAAL-UNITDATA.request is made, a CPS Packet is constructed, and the current CPS-PDU is filled exactly, does the IUT progress to state FULL and reset Timer_CU?	10.1 1), Figure 10 (sheet 1 of 3)	M	Yes_ No_ X_ S_
TX11	When IUT is in state IDLE and a CPS-UNITDATA.request is made, a CPS Packet is constructed, and zero octets remain free for more CPS-Packets in the current CPS-PDU and there is overlap into the next CPS-PDU, does the IUT progress to state FULL and set Timer_CU?	10.1 1), Figure 10 (sheet 1 of 3)	M	Yes_ No_ X_ S_
TX12	When IUT is in state IDLE and a MAAL-UNITDATA.request is made, a CPS Packet is constructed, and zero octets remain free for more CPS-Packets in the current CPS-PDU and there is overlap into the next CPS-PDU, does the IUT progress to state FULL and set Timer_CU?	10.1 1), Figure 10 (sheet 1 of 3)	M	Yes_ No_ X_ S_
TX13	When IUT is in state PART and a CPS-UNITDATA.request is made, is a CPS Packet constructed?	10.1 2), Figure 10 (sheets 1 & 2 of 3)	M	Yes_ No_ X_ S_
TX14	When IUT is in state PART and a MAAL-UNITDATA.request is made, is a CPS Packet constructed?	10.1 2), Figure 10 (sheets 1 & 2 of 3)	M	Yes_ No_ X_ S_
TX15	When IUT is in state PART and a CPS-UNITDATA.request is made, a CPS Packet constructed, and more than zero octets remain free for more CPS-Packets, does the IUT remain in state PART?	10.1 2), Figure 10 (sheets 1 & 2 of 3)	M	Yes_ No_ X_ S_
TX16	When IUT is in state PART and a MAAL-UNITDATA.request is made, a CPS Packet constructed, and more than zero octets remain free for more CPS-Packets, does the IUT remain in state PART?	10.1 2), Figure 10 (sheets 1 & 2 of 3)	M	Yes_ No_ X_ S_

Item number	Protocol feature	Reference	Status	Support
TX17	When IUT is in state PART and a CPS-UNITDATA.request is made, a CPS Packet constructed, zero octets remain free for more CPS-Packets and permit <> true, does the IUT progress to state FULL?	10.1 2), Figure 10 (sheets 1 & 2 of 3)	M	Yes_ No_ X_ S_
TX18	When IUT is in state PART and a MAAL-UNITDATA.request is made, a CPS Packet constructed, zero octets remain free for more CPS-Packets and permit <> true, does the IUT progress to state FULL?	10.1 2), Figure 10 (sheets 1 & 2 of 3)	M	Yes_ No_ X_ S_
TX19 (Note 1)	When IUT is in state PART and a CPS-UNITDATA.request is made, a CPS Packet constructed, and the CPS-Packet overlaps into the next CPS-PDU is the Timer_CU set?	10.1 2), Figure 10 (sheets 1 & 2 of 3)	M	Yes_ No_ X_ S_
TX20 (Note 1)	When IUT is in state PART and a MAAL-UNITDATA.request is made, a CPS Packet constructed, and the CPS-Packet overlaps into the next CPS-PDU is the Timer_CU set?	10.1 2), Figure 10 (sheets 1 & 2 of 3)	M	Yes_ No_ X_ S_
TX21	When IUT is in state PART and a CPS-UNITDATA.request is made, a CPS Packet constructed, and the CPS-Packet fits exactly, is the Timer_CU reset?	10.1 2), Figure 10 (sheets 1 & 2 of 3)	M	Yes_ No_ X_ S_
TX22	When IUT is in state PART and a MAAL-UNITDATA.request is made, a CPS Packet constructed, and the CPS-Packet fits exactly, is the Timer_CU reset?	10.1 2), Figure 10 (sheets 1 & 2 of 3)	M	Yes_ No_ X_ S_
TX23	When the IUT is in state FULL and a MAAL-SEND.request is received, does the IUT make an ATM-DATA.request?	10.1 3), Figure 10 (sheets 1 & 2 of 3)	M	Yes_ No_ X_ S_
TX24	When the IUT is in state FULL are no primitives other than the MAAL-SEND.request processed?	10.1 3), Note 5; Figure 10 (sheet 1 of 3)	M	Yes_ No_ X_ S_
TX25 (Note 1)	While in state PART, and permit = false, and Timer_CU expires, does the IUT enter state SEND?	10.1 4), Figure 10 (sheet 2 of 3)	M	Yes_ No_ X_ S_
TX26 (Note 1)	While in state PART, and permit = true, and Timer_CU expires, does the IUT pad the remaining octets, if any, and issue an ATM-DATA.request?	10.1 4), Figure 10 (sheet 2 of 3)	M	Yes_ No_ X_ S_
TX27	While in state SEND and MAAL-SEND.request is received, does the IUT pad the remaining octets, if any, and issue an ATM-DATA.request?	10.1 4), Figure 10 (sheet 2 of 3)	M	Yes_ No_ X_ S_
TX28	When IUT is in state SEND and a CPS-UNITDATA.request is made, is a CPS Packet constructed?	10.1 4), Figure 10 (sheets 1 & 2 of 3)	M	Yes_ No_ X_ S_

Item number	Protocol feature	Reference	Status	Support
TX29 (Note 1)	When IUT is in state SEND and a CPS-UNITDATA.request is made and the data overlaps into the next CPS-PDU, is Timer_CU set and state FULL entered?	10.1 4), Figure 10 (sheets 1 & 2 of 3)	M	Yes_ No_ X_ S_
TX30	When IUT is in state SEND and a CPS-UNITDATA.request is made and the data fits exactly into the next CPS-PDU, is Timer_CU reset and state FULL entered?	10.1 4), Figure 10 (sheets 1 & 2 of 3)	M	Yes_ No_ X_ S_
TX31	When IUT is in state SEND and a CPS-UNITDATA.request is made and the data does not overlap nor fits exactly into the next CPS-PDU, is the new packet constructed and octets moved to CPS-PDU and the state returns to SEND?	10.1 4), Figure 10 (sheets 1 & 2 of 3)	M	Yes_ No_ X_ S_
TX32	When IUT is in state SEND and a MAAL-UNITDATA.request is made, is a CPS Packet constructed?	Figure 10 (sheets 1 & 2 of 3)	M	Yes_ No_ X_ S_
TX33 (Note 1)	When IUT is in state SEND and a MAAL-UNITDATA.request is made and the data overlaps into the next CPS-PDU, is Timer_CU set and state FULL entered?	Figure 10 (sheets 1 & 2 of 3)	M	Yes_ No_ X_ S_
TX34	When IUT is in state SEND and a MAAL-UNITDATA.request is made and the data fits exactly into the next CPS-PDU, is Timer_CU reset and state FULL entered?	Figure 10 (sheets 1 & 2 of 3)	M	Yes_ No_ X_ S_
TX35	When IUT is in state SEND and a MAAL-UNITDATA.request is made and the data does not overlap nor fits exactly into the next CPS-PDU, is the new packet constructed and octets moved to CPS-PDU and the state returns to SEND?	Figure 10 (sheets 1 & 2 of 3)	M	Yes_ No_ X_ S_
TX36 (Notes 1, 2)	In state IDLE or PART and the underlying ATM connection requires the sending of a CPS-PDU every time a MAAL-SEND.request is received, and a MAAL-SEND.request is received, does the IUT <ul style="list-style-type: none"> – reset (stop) Timer_CU(unless IDLE); – pad CPS-PDU, if necessary; and – make an ATM-DATA.request? 	10.1 5), Figure 10 (sheets 1 & 2 of 3)	M	Yes_ No_ X_ S_
TX37 (Note 2)	In state IDLE or PART and the underlying ATM connection does not require the sending of a CPS-PDU every time a MAAL-SEND.request is received, and a MAAL-SEND.request is received, does the IUT set permit = true?	10.1 5), Figure 10 (sheets 1 & 2 of 3)	M	Yes_ No_ X_ S_
NOTE 1 – The current specification specifies neither a default nor a range of values for Timer_CU.				
NOTE 2 – At the current time, no such requirement of the underlying ATM connection exists.				

II.2.4.1.2 Procedures of the AAL type 2 Common Part Sublayer (Receiver)

Item number	Protocol feature	Reference	Status	Support
RC1	If the Parity of the Start Field in a received CPS-PDU is incorrect, is a MAAL-ERROR (0) reported and the CPS-PDU discarded?	10.2 1), Figure 11 (sheet 1 of 2)	M	Yes_ No_ X_ S_
RC2	If the Parity of the Start Field in a received CPS-PDU is incorrect, is Cancel REASM procedures followed (i.e. PICS RC46)?	10.2 1), Figure 11	M	Yes_ No_ X_ S_
RC3	If the SN field of the Start Field in the CPS-PDU indicates a sequence error, is a MAAL-ERROR (1) reported?	10.2 2), Figure 11	M	Yes_ No_ X_ S_
RC4	If the SN field of the Start Field in the CPS-PDU indicates a sequence error, is Cancel REASM procedures followed (i.e. PICS RC46)?	10.2 2), Figure 11 (sheet 1 of 2)	M	Yes_ No_ X_ S_
RC5	If the SN field of the Start Field in the CPS-PDU indicates a sequence error and the OSF contains a value greater than "47", is a MAAL-ERROR (3) reported?	Figure 11 (sheet 1 of 2)	M	Yes_ No_ X_ S_
RC6	If the SN field of the Start Field in the CPS-PDU indicates a sequence error and the OSF contains a value less than or equal to "47", is the ptrEXT set to OSF + 1 and continue processing (A) (i.e. RC28-RC39)?	Figure 11	M	Yes_ No_ X_ S_
RC7	If the Parity and the sequence number are correct in a received CPS-PDU and split <> 0, then is "split" octets appended to PH_buffer?	Figure 11 (sheet 1 of 2)	M	Yes_ No_ X_ S_
RC8	If RC7 and PH_buffer.HEC is correct, is the ptrEXT set to split + 1 and split set to zero; and expct and len set to PH_buffer.LI + 1?	Figure 11 (sheet 1 of 2)	M	Yes_ No_ X_ S_
RC9	If RC7 and PH_buffer.HEC is incorrect, is a MAAL-ERROR (7) reported?	Figure 11 (sheet 1 of 2)	M	Yes_ No_ X_ S_
RC10	If RC9, is split set to zero and PH_buffer reset?	Figure 11 (sheet 1 of 2)	M	Yes_ No_ X_ S_
RC11	If RC10 and the OSF contains a value less than or equal to "47", is the ptrEXT set to OSF + 1 and continue processing (A) (i.e. RC28-RC39)?	Figure 11 (sheet 1 of 2)	M	Yes_ No_ X_ S_
RC12	If RC10 and the OSF contains a value greater than "47", is a MAAL-ERROR (3) reported?	Figure 11 (sheet 1 of 2)	M	Yes_ No_ X_ S_
RC13	If the Parity and the sequence number are correct in a received CPS-PDU, split = 0, expct ≤ 47, and expct <> INFO.OSF, is a MAAL-ERROR (2) reported?	Figure 11 (sheet 1 of 2)	M	Yes_ No_ X_ S_
RC14	If RC13, is Cancel REASM procedures followed (i.e. PICS RC46)?	Figure 11 (sheet 1 of 2)	M	Yes_ No_ X_ S_
RC15	If RC14 and the OSF contains a value less than or equal to "47", is the ptrEXT set to OSF + 1 and continue processing (A) (i.e. RC28-RC39)?	Figure 11 (sheet 1 of 2)	M	Yes_ No_ X_ S_

Item number	Protocol feature	Reference	Status	Support
RC16	If RC14 and the INFO.OSF contains a value greater than "47", is a MAAL-ERROR (3) reported?	Figure 11 (sheet 1 of 2)	M	Yes_ No_ X_ S_
RC17	If the Parity and the sequence number are correct in a received CPS-PDU, split = 0, expct ≤ 47, expct equals INFO.OSF, and expct equals zero, is ptrEXT set to 1 and processing continued (A) (i.e. RC28-RC39)?	Figure 11 (sheet 1 of 2)	M	Yes_ No_ X_ S_
RC18	If the Parity and the sequence number are correct in a received CPS-PDU, split = 0, ptrEXT + expct ≤ 48, ptrEXT + expct – 1 equals INFO.OSF, and expct < zero, are the expected octets appended to the partially assembled CPS-Packet and the procedures of Deliver CPS-SDU followed (RC40-RC45)?	Figure 11 (sheet 1 of 2)	M	Yes_ No_ X_ S_
RC19	If RC18, is expct set to zero and ptrEXT set to INFO.OSF + 1?	Figure 11 (sheet 1 of 2)	M	Yes_ No_ X_ S_
RC20	If RC19, does processing continue (A) (i.e. RC28-RC39)?	Figure 11 (sheet 1 of 2)	M	Yes_ No_ X_ S_
RC21	If the Parity and the sequence number are correct in a received CPS-PDU, split = 0, ptrEXT + expct > 48, and INFO.OSF equals 47, are 48-ptrEXT octets appended to the INFO_buffer?	Figure 11 (sheet 1 of 2)	M	Yes_ No_ X_ S_
RC22	If RC21, is expct set to expct – 48 + ptrEXT?	Figure 11 (sheet 1 of 2)	M	Yes_ No_ X_ S_
RC23	If the Parity and the sequence number are correct in a received CPS-PDU, split = 0, ptrEXT + expct > 48, and INFO.OSF < 47, is a MAAL-ERROR (2) reported?	Figure 11 (sheet 1 of 2)	M	Yes_ No_ X_ S_
RC24	If RC23, is Cancel REASM procedures followed (i.e. PICS RC46)?	Figure 11 (sheet 1 of 2)	M	Yes_ No_ X_ S_
RC25	If RC24 and INFO.OSF > 47, is a MAAL-ERROR (3) reported?	Figure 11 (sheet 1 of 2)	M	Yes_ No_ X_ S_
RC26	If RC24 and INFO.OSF ≤ 47 is ptrEXT set to INFO.OSF + 1?	Figure 11 (sheet 1 of 2)	M	Yes_ No_ X_ S_
RC27	If RC26, does processing continue (A) (i.e. RC28-RC39)?	Figure 11 (sheet 1 of 2)	M	Yes_ No_ X_ S_
Procedures (A)				
RC28	If ptrEXT ≥ 48, does processing of the CPS-PDU cease?	Figure 11 (sheet 2 of 2)	M	Yes_ No_ X_ S_
RC29	If ptrEXT < 48 and INFO[ptrEXT] equals zero, does processing of the CPS-PDU cease?	Figure 11 (sheet 2 of 2)	M	Yes_ No_ X_ S_
RC30	If ptrEXT < 48, INFO[ptrEXT] < zero, and ptrEXT ≥ 46, are 48-ptrEXT octets appended to PH_buffer and split set to ptrEXT – 45?	Figure 11 (sheet 2 of 2)	M	Yes_ No_ X_ S_

Item number	Protocol feature	Reference	Status	Support
RC31	If ptrEXT < 48, INFO[ptrEXT] <> zero, and ptrEXT < 46, are 3 octets appended to PH_buffer and ptrEXT set to ptrEXT + 3?	Figure 11 (sheet 2 of 2)	M	Yes_ No_ X_ S_
RC32	If RC31 and PH_buffer.HEC is incorrect, is a MAAL-ERROR (4) reported and PH_buffer reset?	Figure 11 (sheet 2 of 2)	M	Yes_ No_ X_ S_
RC33	If RC31 and PH_buffer.HEC is correct, is len set to PH_buffer.LI + 1?	Figure 11 (sheet 2 of 2)	M	Yes_ No_ X_ S_
RC34	If RC33 and len + ptrEXT > 48, is expct set to len + ptrEXT - 48?	Figure 11 (sheet 2 of 2)	M	Yes_ No_ X_ S_
RC35	If RC34, is 48 - ptrEXT octets appended to INFO_buffer?	Figure 11 (sheet 2 of 2)	M	Yes_ No_ X_ S_
RC36	If RC33 and len + ptrEXT ≤ 48, are len octets appended to INFO_buffer?	Figure 11 (sheet 2 of 2)	M	Yes_ No_ X_ S_
RC37	If RC36, are the procedures of Deliver CPS-SDU followed (i.e. RC40-RC45)?	Figure 11 (sheet 2 of 2)	M	Yes_ No_ X_ S_
RC38	If RC37, is ptrEXT set to ptrEXT + len?	Figure 11 (sheet 2 of 2)	M	Yes_ No_ X_ S_
RC39	If RC38, are the procedures of (A) followed (i.e. RC28-RC39)?	Figure 11 (sheet 2 of 2)	M	Yes_ No_ X_ S_
Deliver CPS-SDU				
RC40	If len > Max_SDU_Deliver_Length, is a MAAL-ERROR (5) reported?	Figure 11 (sheet 2 of 2)	M	Yes_ No_ X_ S_
RC41	If len ≤ Max_SDU_Deliver_Length, PH_buffer.UUI equals any value 0-27, and CID is associated with a SAP, is CPS-INFO and CPS-UUI sent to user?	Figure 11 (sheet 2 of 2)	M	Yes_ No_ X_ S_
RC42	If len ≤ Max_SDU_Deliver_Length, PH_buffer.UUI equals any value 0-27, and CID is not associated with a SAP, is a MAAL-ERROR (9) reported?	Figure 11 (sheet 2 of 2)	M	Yes_ No_ X_ S_
RC43	If len ≤ Max_SDU_Deliver_Length and PH_buffer.UUI equals any value 30-31, is CPS-INFO, CPS-CID, and CPS-UUI sent to management?	Figure 11 (sheet 2 of 2)	M	Yes_ No_ X_ S_
RC44	If len ≤ Max_SDU_Deliver_Length and PH_buffer.UUI equals either value 28 or 29, is a MAAL-ERROR (8) reported?	Figure 11 (sheet 2 of 2)	M	Yes_ No_ X_ S_
RC45	If RC40, RC41, RC42, RC43 or RC44, is the INFO_buffer and PH_buffer reset?	Figure 11 (sheet 2 of 2)	M	Yes_ No_ X_ S_
Cancel REASM				
RC46	If expct <> 0 or split <> 0, is an MAAL-ERROR (6) reported and INFO_buffer and PH_buffer reset and expct and split set to zero?	Figure 11 (sheet 2 of 2)	M	Yes_ No_ X_ S_

II.2.4.1.3 Both Transmitter and Receiver

Item number	Item description	Reference	Status	Support
TXRC1	Is the same value of the Channel Identifier used in both directions?	9.1 a)	M	Yes_ No_ X_ S_

II.2.4.2 Major capabilities

Item number	Item description	Reference	Status	Support
MC1	Support of 45-octet CPS-INFO fields	7.1	M	
MC2	Support of 64-octet CPS-INFO fields	7.1	O	
NOTE – Answering "Yes" to MC2 does not imply that up to 64-octet CPS-INFO fields are used on all channels, but that the implementation is able to support this depending on the actual arrangement.				

II.2.4.3 PDUs

Item number	Item description	Reference	Status	Support
P1	CPS-packet	9.1	M	
P2	CPS-PDU	9.2	M	

II.2.4.3.1 CPS-Packet

Item number	Format and coding	Reference	Status	Support	Values	
					Allowed	Supported
FCP1	Does each CPS-Packet contain a header formatted as shown in Figure 4	9.1, Figure 4	M	Yes_ No_ X_ S_		
FCP2	CID field	9.1 a)	M	Yes_ No_ X_ S_	1, 8-255	
FCP3	Length indicator field	9.1 b)	M	Yes_ No_ X_ S_	MC1:0-44 MC2:0-63	
FCP4 (Note 1)	User-to-User Indication (UII) field	9.1 c)	M	Yes_ No_ X_ S_	0-27,30-31	
FCP4.1	Serving SSCS entities	9.1 c)	M		0-27	
FCP4.2 (Note 2)	AAL Layer Management	9.1 c)	M		30-31	
FCP5	Is the HEC calculated over the first 19 bits of the CPS-PH?	9.1 d)	M	Yes_ No_ X_ S_		
FCP6	Is the result of the HEC calculation the coefficient of the X ⁴ term as the most significant bit of the HEC field?	9.1 d)	M	Yes_ No_ X_ S_		

Item number	Format and coding	Reference	Status	Support	Values	
					Allowed	Supported
FCP7	Do the order and significance of bits within a field adhere to the conventions specified in 2.1/I.361?	9	M	Yes_ No_ X_ S_		
NOTE 1 – The values of 28 and 29 are reserved for future functions.						
NOTE 2 – The values of 30 and 31 are reserved for AAL type 2 layer management functions; the AAL type 2 layer management functions may be defined at a later date.						

II.2.4.3.2 CPS-PDU

Item number	Format and coding	Reference	Status	Support	Values	
					Allowed	Supported
FCU1	Does each CPS-PDU consist of a one octet start field and a 47-octet payload formatted as shown in Figure 5?	9.2, Figure 5	M	Yes_ No_ X_ S_		
FCU2	Offset field	9.2.1 a)	M	Yes_ No_ X_ S_	0-47	
FCU3	Is all unused CPS-PDU payload filled with octets coded with the value of zero?	9.2.2	M	Yes_ No_ X_ S_		

II.2.5 Timers

Item number	Item description	Reference	Status	Support	Values	
					Allowed	Supported
T1	Timer_CU	11	M			

SERIES DE RECOMENDACIONES DEL UIT-T

Serie A	Organización del trabajo del UIT-T
Serie B	Medios de expresión: definiciones, símbolos, clasificación
Serie C	Estadísticas generales de telecomunicaciones
Serie D	Principios generales de tarificación
Serie E	Explotación general de la red, servicio telefónico, explotación del servicio y factores humanos
Serie F	Servicios de telecomunicación no telefónicos
Serie G	Sistemas y medios de transmisión, sistemas y redes digitales
Serie H	Sistemas audiovisuales y multimedios
Serie I	Red digital de servicios integrados
Serie J	Transmisiones de señales radiofónicas, de televisión y de otras señales multimedios
Serie K	Protección contra las interferencias
Serie L	Construcción, instalación y protección de los cables y otros elementos de planta exterior
Serie M	RGT y mantenimiento de redes: sistemas de transmisión, circuitos telefónicos, telegrafía, facsimil y circuitos arrendados internacionales
Serie N	Mantenimiento: circuitos internacionales para transmisiones radiofónicas y de televisión
Serie O	Especificaciones de los aparatos de medida
Serie P	Calidad de transmisión telefónica, instalaciones telefónicas y redes locales
Serie Q	Conmutación y señalización
Serie R	Transmisión telegráfica
Serie S	Equipos terminales para servicios de telegrafía
Serie T	Terminales para servicios de telemática
Serie U	Conmutación telegráfica
Serie V	Comunicación de datos por la red telefónica
Serie X	Redes de datos y comunicación entre sistemas abiertos
Serie Y	Infraestructura mundial de la información y aspectos del protocolo Internet
Serie Z	Lenguajes y aspectos generales de soporte lógico para sistemas de telecomunicación