



# HOJAS DE CONTROL

---

SECRETARÍA GENERAL DE LA UNIÓN INTERNACIONAL DE TELECOMUNICACIONES

---

**Asunto:** ADDÉNDUM N.º 1

Ginebra, 6 de abril de 1994

**Recomendación UIT-T I.363 (03/93)**

SECTOR DE NORMALIZACIÓN  
DE LAS TELECOMUNICACIONES  
DE LA UIT

Añadir en la Recomendación UIT-T I.363 (03/93):

- 1) *en la página 37*  
Nuevo párrafo 6, *páginas 37/1 a 37/15*
- 2) *en la página 41*  
FIGURA A-4/I.363, *página 41/1*
- 3) *después de la página 51*  
Anexo E, *páginas 51/1 y 51/2*  
Anexo F, *páginas 51/3 a 51/5*
- 4) *después de la página 68*  
Apéndices II y III, *páginas 69 a 75*

El soporte electrónico de esta Recomendación será puesto al día.



## 6 AAL tipo 5

### 6.0 Estructura de la AAL tipo 5

La subcapa de convergencia (CS, *convergence sublayer*) se ha dividido en la subcapa de convergencia de parte común (CPCS, *common part CS*) y la subcapa de convergencia específica de servicio (SSCS, *service specific CS*) como se muestra en la Figura 6-1. Pueden definirse diferentes protocolos SSCS para sustentar servicios de usuario AAL específicos, o grupos de servicios. La SSCS puede también ser nula, en el sentido de que proporciona solamente la correspondencia de las primitivas equivalentes de la AAL con la CPCS y viceversa. Los protocolos de la SSCS se especifican en otras Recomendaciones.

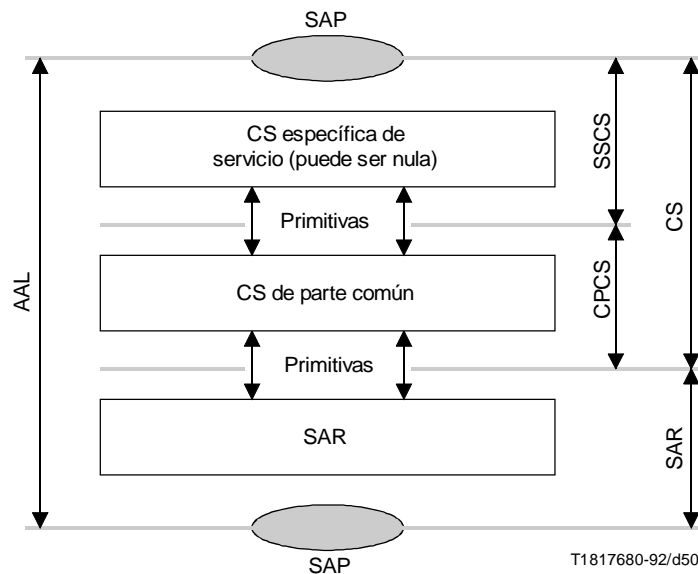


FIGURA 6-1/I.363  
Estructura de la AAL tipo 5

### 6.1 Servicio proporcionado por la AAL tipo 5

La AAL tipo 5 proporciona las capacidades para transferir la AAL-SDU de un usuario AAL a otro usuario AAL a través de la ATM. El servicio en modo mensaje, el servicio en modo serie y las operaciones aseguradas y no aseguradas que se definen más adelante para la AAL tipo 5 son idénticas a las definidas para la AAL tipo 3/4 en 4.1.

Se definen dos modos de servicio: mensaje y serie.

- a) *Servicio en modo mensaje* – La unidad de datos de servicio de AAL es transferida a través de la interfaz AAL exactamente en una unidad de datos de interfaz AAL (AAL-IDU, *AAL interface data unit*). Este servicio proporciona el transporte de AAL-SDU de tamaño fijo o de longitud variable.
  - i) En el caso de pequeñas AAL-SDU de tamaño fijo, puede aplicarse una función interna de bloqueo/desbloqueo en la SSCS, que proporciona el transporte de una o más AAL-SDU de tamaño fijo en una SSCS-PDU.
  - ii) En el caso de AAL-SDU de longitud variable, puede aplicarse una función interna de segmentación/reensamblado en la SSCS de mensaje AAL-SDU. En este caso se transfiere una sola AAL-SDU en una o más SSCS-PDU.
  - iii) Cuando no se utilizan las opciones indicadas anteriormente, se transfiere una sola AAL-SDU en una SSCS-PDU. Cuando la SSCS es nula, la AAL-SDU se corresponde con una CPCS-SDU.

- b) *Servicio en modo serie* – La AAL-SDU es transferida a través de la interfaz AAL en una o más AAL-IDU. La transferencia de estas AAL-IDU a través de la interfaz AAL puede producirse con separación temporal. Este servicio proporciona transporte de AAL-SDU de longitud variable. El servicio en modo serie incluye un servicio de aborto por el cual puede solicitarse el descarte de una AAL-SDU parcialmente transferida a través de la interfaz AAL.
- i) En la SSCS puede aplicarse una función interna de segmentación/reensamblado de mensaje AAL-SDU. En este caso, todas las AAL-IDU pertenecientes a una sola AAL-SDU son transferidas en *una o más* SSCS-PDU.
  - ii) Puede aplicarse una función interna de «conducción» («pipelining»), que proporciona el medio con el cual la entidad AAL emisora inicia la transferencia a la entidad AAL receptora antes de tener disponible la AAL-SDU completa.
  - iii) Cuando no se utiliza la opción i), todas las AAL-IDU pertenecientes a una sola AAL-SDU son transferidas en una SSCS-PDU. Cuando la SSCS es nula, las AAL-IDU pertenecientes a una sola AAL-SDU se corresponden con una CPCS-SDU.

En los Cuadros 6-1 y 6-2 se resumen las opciones de modo servicio y características de servicio.

CUADRO 6-1/I.363

**Combinación de modo servicio y funciones internas**

	Segmentación/reensamblado de mensaje AAL-SDU en la SSCS	Bloqueo/desbloqueo de la AAL-SDU en la SSCS	Conducción
Mensaje	O N/A	N/A O	N/A N/A
Serie	O	N/A	O
Opción 1 SDU largas de tamaño variable Opción 2 SDU cortas de tamaño fijo O Opcional N/A No aplicable			

CUADRO 6-2/I.363

**Combinación de modo servicio en los lados emisión y recepción**

Receptor	Emisor		
	MM/bloque	MM/segmento	MS
MM/Desbloqueo	A	N/A	N/A
MM/Reensamblado	N/A	A	A
MS	N/A	A	A
MM Modo mensaje MS Modo serie A Aplicable N/A No aplicable NOTA – Se necesita una especificación de extremo a extremo de la longitud de la SDU en modo mensaje con bloqueo/desbloqueo.			

Ambos modos de servicio pueden ofrecer los siguientes procedimientos operacionales de par a par:

– *Operaciones aseguradas*

Cada AAL-SDU se entrega exactamente con el contenido de datos que envió el usuario. El servicio asegurado se proporciona retransmitiendo las SSCS-PDU faltantes o corrompidas. Se proporciona control de flujo con carácter obligatorio. La operación asegurada puede estar limitada a conexiones de capa de adaptación ATM punto a punto.

– *Operaciones no aseguradas*

Pueden perderse o corromperse AAL-SDU completas. Las AAL-SDU perdidas y corrompidas no serán corregidas por la retransmisión. Se puede proporcionar, con carácter opcional, la entrega de las AAL-SDU corrompidas al usuario (es decir, descarte facultativo de los errores). Puede proporcionarse control de flujo como una opción.

### 6.1.1 Descripción de las conexiones AAL

La AAL tipo 5 proporciona las capacidades para transferir las AAL-SDU de un AAL-SAP a uno o más AAL-SAP a través de la red ATM [véase las Figura 6-2 a)]. Los usuarios AAL tendrán la capacidad de seleccionar un AAL-SAP dado, asociado con la calidad de servicio requerida, para transportar esa AAL-SDU (por ejemplo, calidad de servicio sensible al retardo y a la pérdida).

La AAL tipo 5 en operaciones no aseguradas proporciona la capacidad de transferir las AAL-SDU de una AAL-SAP a más de una AAL-SAP a través de la red ATM [véase la Figura 6-2 b)].

La AAL tipo 5 utiliza el servicio proporcionado por la capa ATM subyacente (véase la Figura 6-3). Se pueden asociar múltiples conexiones AAL con una sola conexión de capa ATM, lo que permite la multiplexión en la AAL; no obstante, si se utiliza la multiplexión en la AAL, ésta tiene lugar en la SSCS. El usuario AAL selecciona la calidad de servicio proporcionada por la AAL mediante la elección del AAL-SAP utilizado para la transferencia de datos.

### 6.1.2 Primitivas

El modelo funcional de la AAL tipo 5 contenido en el Anexo E muestra la interrelación entre las subcapas SAR, CPCS y SSCS y las primitivas SAR y CPCS.

#### 6.1.2.1 Primitivas para la AAL

Estas primitivas son específicas del servicio y figuran en Recomendaciones separadas sobre protocolos SSCS.

La SSCS puede ser nula, en el sentido de que sólo proporciona la correspondencia de las primitivas equivalentes de la AAL con la CPCS y viceversa. En este caso, las primitivas para la AAL son equivalentes a las primitivas para la CPCS (véase 6.1.2.2) pero se identifican como petición AAL-DATO UNIDAD, indicación AAL-DATO UNIDAD, petición AAL-U-ABORTO, indicación AAL-U-ABORTO e indicación AAL-P-ABORTO, de acuerdo con el convenio de denominación de primitivas en un SAP.

#### 6.1.2.2 Primitivas para la CPCS de la AAL

Como no existe un punto de acceso al servicio (SAP) entre las subcapas de la AAL tipo 5, las primitivas se denominan «invocación» y «señal» en vez de las tradicionales «petición» e «indicación» con el fin de destacar la ausencia del SAP.

##### 6.1.2.2.1 Primitivas para el servicio de transferencia de datos

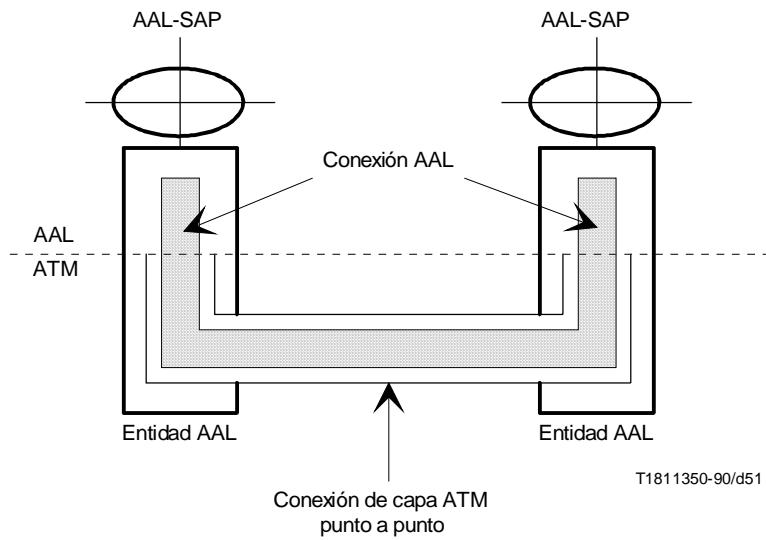
Estas primitivas son invocación CPCS-DATO UNIDAD y señal CPCS-DATO UNIDAD. Se utilizan para la transferencia de datos. Se definen los siguientes parámetros:

– *Datos de interfaz (ID, interface data)*

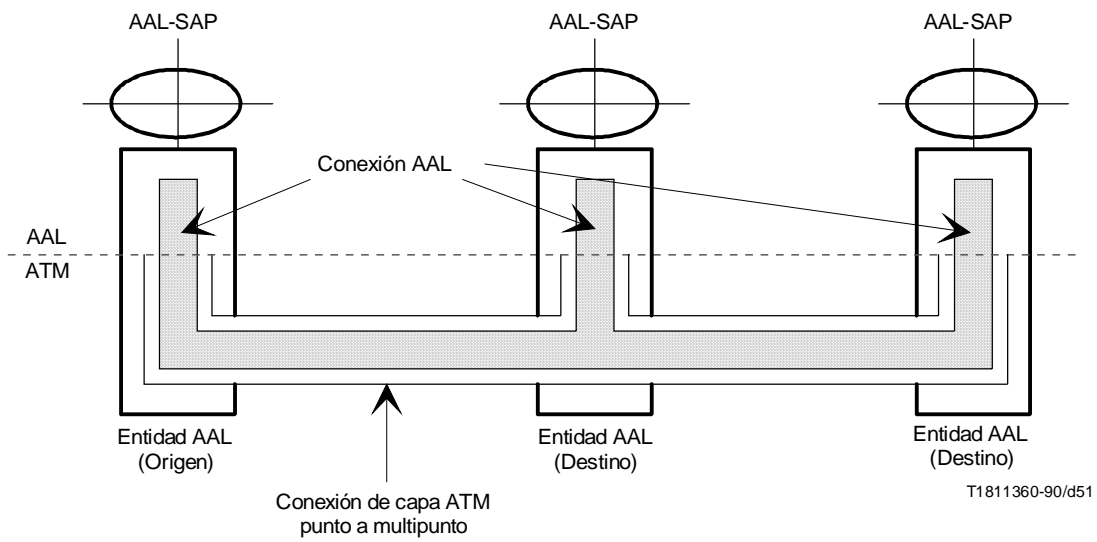
Este parámetro especifica la unidad datos de interfaz intercambiada entre las entidades CPCS y SSCS. Datos de interfaz es un múltiplo entero de un octeto. Si la entidad CPCS está funcionando en el servicio en modo mensaje, los datos de interfaz representan una CPCS-SDU completa; cuando funciona en el servicio en modo serie, los datos de interfaz no representan necesariamente una CPCS-SDU completa.

– *Más (M)*

En el servicio en modo mensaje, este parámetro no se utiliza. En el servicio en modo serie, este parámetro especifica si los datos de interfaz comunicados contienen un comienzo/continuación de una CPCS-SDU o el fin de una CPCS-SDU o una CPCS-SDU completa.

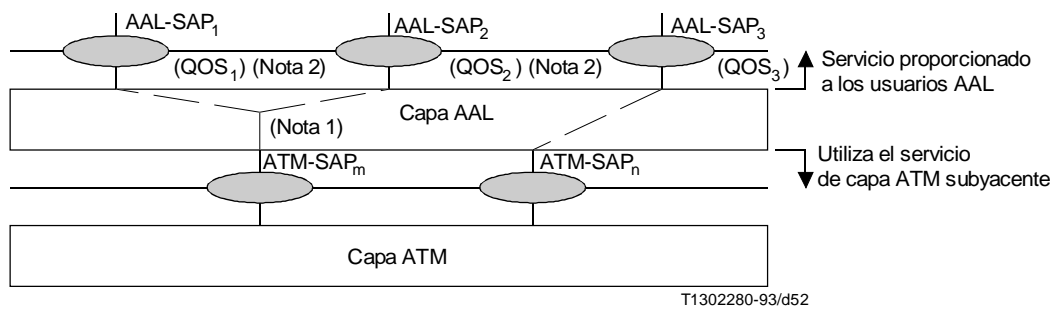


**a) Conexión AAL punto a punto**



**b) Conexión AAL punto a multipunto**

FIGURA 6-2/I.363



#### NOTAS

- 1 Si la multiplexión está presente en la AAL, tiene lugar en la SSCS.
- 2 Se deberá estudiar cómo hacer corresponder la calidad de servicio en el AAL-SAP con la calidad de servicio en el ATM-SAP en el caso de multiplexión en la AAL.

FIGURA 6-3/I.363  
Relación entre el AAL-SAP y el ATM-SAP

- *CPCS-prioridad de pérdida (CPCS-LP, CPCS-loss priority)*  
Este parámetro indica la prioridad de pérdida para la correspondiente CPCS-SDU. Sólo puede adoptar dos valores, uno para alta prioridad y otro para baja prioridad. La utilización de este parámetro en modo serie queda en estudio. Este parámetro se hace corresponder con el parámetro SAR-LP, y viceversa.
- *CPCS-indicación de congestión (CPCS-CI, CPCS-congestion indication)*  
Este parámetro indica si la correspondiente CPCS-SDU ha experimentado congestión. La utilización de este parámetro en modo serie queda en estudio. Este parámetro se hace corresponder con el parámetro SAR-CI, y viceversa.
- *CPCS-indicación usuario a usuario (CPCS-UU, CPCS-user-to-user indication)*  
Este parámetro es transportado de manera transparente por la CPCS entre usuarios CPCS pares. La utilización de este parámetro en el modo serie queda en estudio.
- *Estado recepción (RS, reception status)*  
Este parámetro indica que la CPCS-SDU asociada que se entregó puede estar corrompida. Se utiliza solamente si se aplica la opción de entrega de datos corrompidos. La utilización de este parámetro en el modo serie queda en estudio.

Dependiendo del modo de servicio (modo mensaje o serie, con descarte o entrega de información con error), no todos los parámetros se necesitan. Esto se resume en el Cuadro 6-3.

#### 6.1.2.2.2 Primitivas para el servicio de aborto

Estas primitivas se utilizan en el servicio en modo serie.

##### a) *Invocación CPCS-U-ABORTO y señal CPCS-U-ABORTO*

Estas primitivas son utilizadas por el usuario CPCS para invocar el servicio de aborto. Se utilizan también para señalar al usuario CPCS que ha de descartarse una CPCS-SDU parcialmente entregada por instrucción de su entidad par. No se define ningún parámetro.

Estas primitivas no se utilizan en el modo mensaje.

##### b) *Señal CPCS-P-ABORTO*

Esta primitiva es utilizada por la entidad CPCS para señalar a su usuario que ha de descartarse una CPCS-SDU parcialmente entregada debido a la aparición de algún error en la CPCS o debajo. No se define ningún parámetro.

Esta primitiva no se utiliza en el modo mensaje.

**Parámetros de CPCS-DATO UNIDAD**

Parámetros	Tipo	MM	SM	Comentarios
Datos de interfaz (ID)	Invocación señal	m m	m m	CPCS-SDU completa o parcial
Más (M)	Invocación señal	– –	m m	M = 0: fin de CPCS-SDU M = 1: no es el fin de CPCS-SDU
CPCS-Prioridad de pérdida (CPCS-LP)	Invocación señal	m m	FFS FFS	Corresponde con el campo CLP de la capa ATM y viceversa CPCS-LP = 1: baja prioridad CPCS-LP = 0: alta prioridad
CPCS-Indicación de congestión (CPCS-CI)	Invocación señal	m m	FFS FFS	Corresponde con el parámetro de indicación de congestión de la capa ATM y viceversa; CPCS-CI = 1: congestión experimentada; CPCS-CI = 0: no se experimentó congestión
CPCS-Indicación de usuario a usuario (CPCS-UU)	Invocación señal	m m	FFS FFS	Transportado por la CPCS de manera transparente
Estado recepción (RS) (Nota)	Invocación señal	– m	– FFS	Indicación de datos corrompidos
MM Servicio en modo mensaje MS Servicio en modo serie FFS La utilización de estos parámetros en el modo serie queda en estudio. m Obligatorio ( <i>mandatory</i> ) – No está presente NOTA – No está presente si no se soporta la opción entrega de datos corrompidos.				

**6.1.2.3 Primitivas para la subcapa SAR de la AAL**

Estas primitivas modelan el intercambio de información entre la subcapa SAR y la CPCS.

Como no existe punto de acceso al servicio (SAP) entre las subcapas de la AAL tipo 5, las primitivas se denominan «invocación» y «señal» en vez de las convencionales «petición» e «indicación», para destacar la ausencia del SAP.

**6.1.2.3.1 Primitivas para el servicio de transferencia de datos**

Estas primitivas son Invocación SAR-DATO UNIDAD y señal SAR-DATO UNIDAD. Se utilizan para la transferencia de datos. Se definen los siguientes parámetros:

- *Datos de interfaz (ID)*

Este parámetro especifica la unidad de datos de interfaz intercambiada entre la SAR y la entidad CPCS. Datos de interfaz es múltiplo entero de 48 octetos, y los datos de interfaz no representan necesariamente una SAR-SDU completa.

- *Más (M)*

Este parámetro especifica si los datos de interfaz comunicados contienen el fin de la SAR-SDU.

- *SAR-prioridad de pérdida (SAR-LP, SAR-loss priority)*

Este parámetro indica la prioridad de pérdida de los correspondientes datos de interfaz SAR. Sólo puede adoptar dos valores, uno para alta prioridad y el otro para baja prioridad. Este parámetro se hace corresponder con el parámetro prioridad de pérdida presentada de capa ATM y con el parámetro prioridad de pérdida recibida de capa ATM.



- SAR-indicación de congestión (SAR-CI, SAR-congestion indication)

Este parámetro indica si los correspondientes datos de interfaz SAR han experimentado congestión. Este parámetro se hace corresponder con el parámetro indicación de congestión de capa ATM y viceversa.

## 6.2 Interacción con los planos de gestión y de control

### 6.2.1 Plano de gestión

Queda en estudio.

### 6.2.2 Plano de control

Queda en estudio.

## 6.3 Funciones, estructura y codificación de la AAL tipo 5

### 6.3.1 Subcapa de segmentación y reensamblado (SAR)

#### 6.3.1.1 Funciones de la subcapa SAR

Las funciones de la subcapa SAR se realizan para cada SAR-PDU. La subcapa SAR acepta SAR-SDU de longitud variable de la subcapa convergencia (CS) y genera SAR-PDU que contienen hasta 48 octetos de datos de SAR-SDU.

a) *Preservación de la SAR-SDU*

Esta función preserva la SAR-SDU proporcionando una indicación «fin de SAR-SDU».

b) *Tratamiento de la información de congestión*

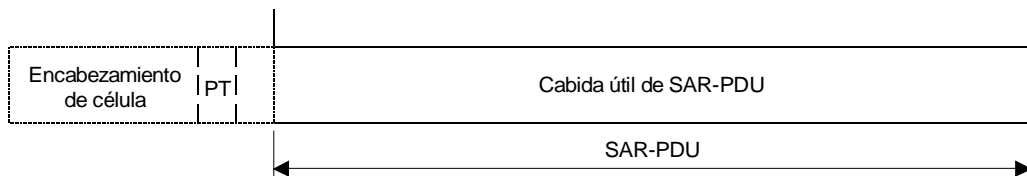
Esta función pasa la información de congestión entre las capas por encima de la subcapa SAR y la que está debajo, en ambos sentidos.

c) *Tratamiento de la información de prioridad de pérdida*

Esta función pasa la información de prioridad de pérdida de célula entre las capas por encima de la subcapa SAR y la que está debajo, en ambos sentidos.

#### 6.3.1.2 Estructura y codificación de la SAR-PDU

La función subcapa SAR utiliza el parámetro usuario de capa ATM a usuario de capa ATM (AUU) de las primitivas de capa ATM (la relación entre el parámetro AUU y la codificación PTI de la capa ATM se define en 2.2.4/I.361) para indicar que una SAR-PDU contiene el final de una SAR-SDU. Una SAR-PDU en la cual el valor del parámetro AUU es «1» indica el final de una SAR-SDU; el valor «0» indica el comienzo o la continuación de una SAR-SDU. La estructura de la SAR-PDU se ilustra en la Figura 6-4.



T1300090-93/d53

PT tipo de carga útil (*payload type*)

NOTA – El campo tipo de carga útil pertenece al encabezamiento ATM. Transporta el valor del parámetro AUU de extremo a extremo.

FIGURA 6-4/I.363  
Formato de la SAR-PDU para la AAL tipo 5

## 6.3.2 Subcapa convergencia (CS, *convergence sublayer*)

### 6.3.2.1 Funciones, estructura y codificación en la CPCS

La CPCS tiene las siguientes características de servicio:

- Transferencia de datos no asegurada de tramas de datos de usuario de cualquier longitud medida en octetos de 1 a 65 535 octetos. Además se transfiere un octeto independiente de información usuario a usuario por trama.
- La conexión CPCS será establecida por el plano de gestión o el plano de control.
- Detección e indicación de errores (error de bit o pérdida o ganancia de célula).
- Integridad de la secuencia CPCS-SDU en cada conexión CPCS.

#### 6.3.2.1.1 Funciones de la CPCS

Las funciones de la CPCS se realizan por cada CPCS-PDU. La CPCS proporciona varias funciones para el usuario del servicio CPCS. Algunas de las funciones proporcionadas dependen de si el usuario del servicio CPCS funciona en modo mensaje o en modo serie.

- i) *Servicio en modo mensaje* – La CPCS-SDU es transferida a través de la interfaz CPCS exactamente en una CPCS-IDU. Este servicio proporciona el transporte de una sola CPCS-SDU en una CPCS-PDU.
- ii) *Servicio en modo serie* – La CPCS-SDU es transferida a través de la interfaz CPCS en una o más CPCS-IDU. La transferencia de estas CPCS-IDU a través de la interfaz CPCS puede producirse con separación temporal. Este servicio proporciona el transporte de todas las CPCS-IDU pertenecientes a una sola CPCS-SDU en una CPCS-PDU. Puede aplicarse una función interna «de conducción» (pipelining) en la CPCS, que proporciona el medio con el cual la entidad CPCS emisora inicia la transferencia a la entidad CPCS receptora antes de tener disponible la CPCS-SDU completa. El servicio en modo serie incluye un servicio de aborto con el cual puede solicitarse el descarte de una CPCS-SDU parcialmente transferida a través de la interfaz.

NOTA – En el lado emisor puede ser necesario someter a memorización intermedia partes de la CPCS-PDU si no se puede satisfacer la restricción (véase 6.3.1.1 «los datos de interfaz son múltiplo de 48 octetos»).

Las funciones realizadas por la CPCS son las siguientes:

a) *Preservación de la CPCS-SDU*

Esta función proporciona la delimitación y transparencia de las CPCS-SDU.

b) *Preservación de la información de usuario a usuario CPCS*

Esta función proporciona la transferencia transparente de la información de usuario a usuario CPCS.

c) *Detección y tratamiento de errores*

Esta función proporciona la detección y tratamiento de la corrupción de CPCS-PDU. Las CPCS-SDU corrompidas son descartadas o entregadas opcionalmente a la SSCS. Los procedimientos de entrega de CPCS-SDU corrompidas requieren ulterior estudio. Cuando se entrega información errónea al usuario CPCS, se asocia una indicación de error a la entrega.

Ejemplos de errores detectados son: discordancia entre la longitud recibida y el campo de longitud de la CPCS-PDU, incluido desbordamiento de la memoria intermedia, CPCS-PDU de formato inadecuado, y errores CPCS-CRC.

d) *Aborto*

Esta función proporciona el medio para abortar una CPCS-SDU parcialmente transmitida. Esta función se indica en el campo de longitud.

e) *Relleno*

Una función de relleno proporciona la alineación de 48 octetos de la cola de CPCS-PDU.

f) *Tratamiento de información de congestión*

Esta función pasa la información de congestión entre las capas por encima de la CPCS y la que está debajo, en ambos sentidos.

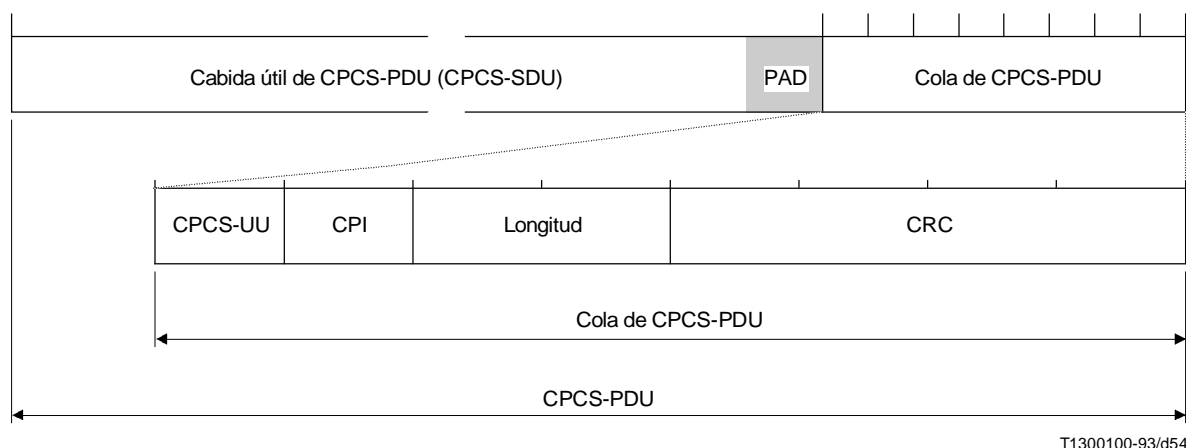
g) *Tratamiento de la información de prioridad de pérdida*

Esta función pasa la información de prioridad de pérdida de célula entre las capas por encima de la CPCS y la que está debajo, en ambos sentidos.

Otras funciones quedan en estudio.

**6.3.2.1.2 Estructura y codificación de la CPCS**

Las funciones CPCS requieren una cola de CPCS-PDU de 8 octetos. La cola de CPCS-PDU está siempre en los últimos 8 octetos de la última SAR-PDU de la CPCS-PDU. Por tanto, un campo de relleno proporciona una alineación de 48 octetos de la CPCS-PDU. La cola de CPCS-PDU, junto con el campo de relleno y la cabida útil CPCS-PDU componen la CPCS-PDU. Los tamaños y posiciones de los campos de la estructura de CPCS-PDU se indican en la Figura 6-5.



T1300100-93/d54

PAD	Relleno ( <i>padding</i> )	(0 ... 47 octetos)
CPCS-UU	CPCS-Indicación de usuario a usuario ( <i>CPCS user-to-user indication</i> )	(1 octeto)
CPI	Indicador de parte común ( <i>common part indicator</i> )	(1 octeto)
Longitud	Longitud de CPCS-SDU	(2 octetos)
CRC	Verificación por redundancia cíclica ( <i>cyclic redundancy check</i> )	(4 octetos)

FIGURA 6-5/I.363

**Formato de CPCS-PDU para la AAL tipo 5**

La codificación de la CPCS-PDU cumple los convenios de codificación especificados en 2.1/I.361.

a) *Cabida útil de CPCS-PDU*

La cabida útil de CPCS-PDU se utiliza para cursar la CPCS-SDU. Este campo está alineado en octetos y puede tener una longitud de 1 a 65 535 octetos.

b) *Campo de relleno (PAD, padding field)*

Entre el final de la cabida útil de CPCS-PDU y la cola de CPCS-PDU, habrá de 0 a 47 octetos no utilizados, que se denominan campo de relleno (PAD); se utilizan estrictamente como octetos rellenos y no transportan información alguna. Es aceptable cualquier codificación. Este campo de relleno complementa la CPCS-PDU (incluida la cabida útil de CPCS-PDU, el campo de relleno y la cola de CPCS-PDU) hasta un múltiplo entero de 48 octetos.

La función del campo PAD se muestra en la Figura 6-6.

c) *CPCS-campo de indicación de usuario a usuario (CPCS-UU, CPCS user-to-user)*

El campo CPCS-UU se utiliza para transferir de manera transparente la información de usuario a usuario CPCS.

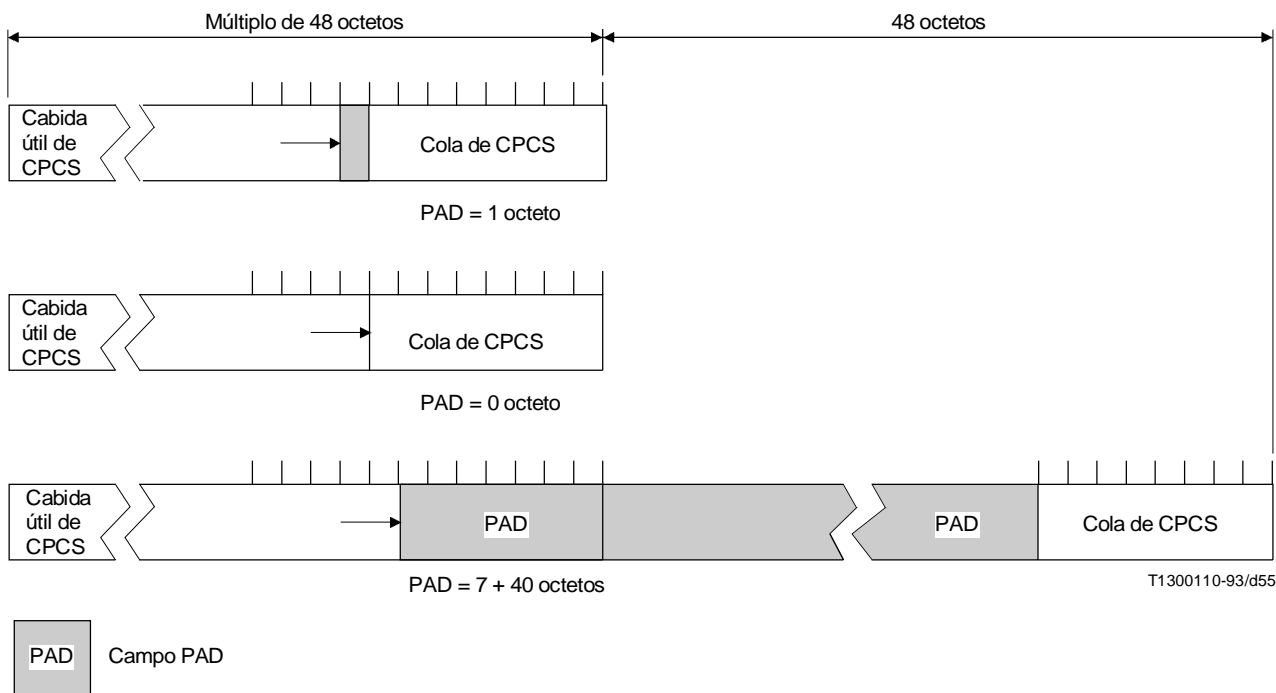


FIGURA 6-6/I.363  
Ejemplos de la función campo de relleno (PAD)

d) *Campo indicador de parte común (CPI, common part indicator)*

Una de las funciones del CPI es alinear la cola de CPCS-PDU a 64 bits. Otras funciones serán objeto de ulterior estudio. Entre las otras funciones puede figurar la identificación de los mensajes de gestión de capa. Cuando se utiliza únicamente la función alineación a 64 bits, el campo se codificará a cero. Otras codificaciones quedan en estudio.

e) *Campo de longitud*

El campo de longitud se utiliza para codificar la longitud del campo de cabida útil de CPCS-PDU. El valor de este campo es utilizado también por el receptor para detectar la pérdida o ganancia de información.

La longitud se codifica en binario como número de octetos.

Como función de aborto se utiliza un campo de longitud codificado a cero.

f) *Campo CRC*

El CRC-32 se utiliza para detectar errores en los bits en la CPCS-PDU.

El campo CRC se rellena con el valor de un cálculo CRC que se realiza a lo largo de todo el contenido de la CPCS-PDU, incluida la carga útil de CPCS-PDU, el campo PAD y los primeros cuatro octetos de la cola de CPCS-PDU. El campo CRC contendrá los unos complemento de la suma (en módulo 2) de:

- 1) el resto de  $x^k \cdot (x^{31} + x^{30} + \dots + x + 1)$  dividido (en módulo 2) por el polinomio generador, siendo k el número de bits de la información sobre cuya base se calcula el CRC,
- 2) el resto de la división (en módulo 2) por el polinomio generador del producto de  $x^{32}$  por la información sobre cuya base se calcula el CRC.

El polinomio generador CRC-32 es:

$$G(x) = x^{32} + x^{26} + x^{23} + x^{22} + x^{16} + x^{12} + x^{11} + x^{10} + x^8 + x^7 + x^5 + x^4 + x^2 + x + 1$$

El resultado del cálculo CRC se coloca con el último bit significativo justificado a derecha en el campo CRC.

Como realización típica en el transmisor, el contenido inicial del registro del dispositivo que calcula el resto de la división se pone previamente a «todos 1» y se modifica luego dividiéndolo por el polinomio generador (indicado anteriormente) en la información sobre cuya base habrá de calcularse el CRC; los unos complementarios del resto resultante se ponen en el campo CRC.

Como realización típica en el receptor, el contenido inicial del registro del dispositivo que calcula el resto de la división se pone previamente a «todos 1». El resto final, tras la multiplicación por  $x^{32}$  y posterior división (en módulo 2) por el polinomio generador de la CPCS-PDU entrante en serie, será (en ausencia de errores):

$$C(x) = x^{31} + x^{30} + x^{26} + x^{25} + x^{24} + x^{18} + x^{15} + x^{14} + x^{12} + x^{11} + x^{10} + x^8 + x^6 + x^5 + x^4 + x^3 + x + 1$$

El Apéndice III contiene un ejemplo de cálculo de CRC.

## 6.4 Procedimientos

### 6.4.1 Procedimientos de la subcapa SAR

La estructura y codificación de la SAR-PDU se define en 6.3.1.2.

#### 6.4.1.1 Variables de estado de la subcapa SAR en el lado emisor

El emisor SAR no mantiene variables de estado.

#### 6.4.1.2 Procedimientos de la subcapa SAR en el lado emisor

La máquina de estados del emisor SAR se muestra en la Figura 6-7.

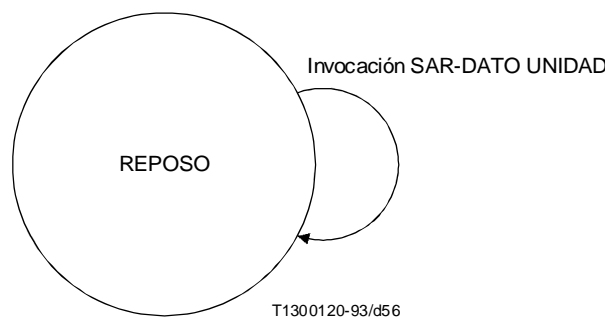


FIGURA 6-7/I.363

Diagrama de transición de estados del emisor SAR

El Cuadro 6-4 define el estado del emisor SAR.

CUADRO 6-4/I.363

Definición del estado del emisor SAR

Estado	Definición
REPOSO	Espera para comenzar a transmitir o seguir transmitiendo una SAR-SDU

- 1) Al recibir una primitiva invocación SAR-DATO UNIDAD de la CPCS, el emisor SAR iniciará el proceso de segmentación. Si los datos de interfaz tienen una longitud superior a 48 octetos, el emisor SAR generará más de una SAR-PDU. En todas las SAR-PDU, el campo de cabida útil de SAR-PDU se rellenará con 48 octetos de información de CPCS-PDU.
- 2) Si el parámetro Más de la primitiva invocación SAR-DATO UNIDAD tiene el valor «0», el emisor SAR pondrá a «1» el parámetro AUU de la primitiva petición ATM-DATOS para la última SAR-PDU generada a partir de los datos de interfaz; en todos los demás casos (es decir, el parámetro Más toma el valor «1» o la primitiva de petición ATM-DATOS no contiene los últimos datos generales desde los datos de interfaz), pondrá el parámetro AUU a «0».
- 3) En todas las primitivas petición ATM-DATOS, los parámetros «presentada CLP» e «indicación de congestión» se pondrán al mismo valor que los parámetros SAR-LP y SAR-CI, respectivamente, en la primitiva invocación SAR-DATO UNIDAD recibida.

#### 6.4.1.3 Variables de estado de la subcapa SAR en el lado receptor

El receptor SAR no mantiene variables de estado.

#### 6.4.1.4 Procedimientos de la subcapa SAR en el lado receptor

La máquina de estados del receptor SAR se muestra en la Figura 6-8.

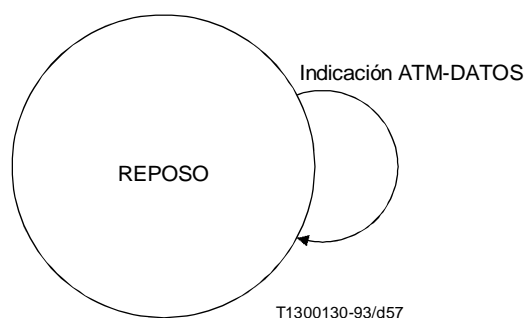


FIGURA 6-8/I.363

**Diagrama de transición de estados del receptor SAR**

El Cuadro 6-5 define el estado del receptor SAR.

CUADRO 6-5/I.363

**Definición del estado del receptor SAR**

Estado	Definición
REPOSO	Espera para comenzar a recibir o seguir recibiendo una SAR-SDU

- 1) Al recibir una primitiva indicación ATM-DATOS, se envía a la CPCS la cabida útil de la SAR-PDU de 48 octetos. Si el parámetro AUU de la primitiva indicación ATM-DATOS está puesto a «1», el parámetro Más se pone a «0»; en otro caso, el parámetro Más se pone a «1».

- 2) En todas las primitivas señal SAR-DATO UNIDAD, los parámetros SAR-CI y SAR-LP se pondrán al mismo valor que los parámetros «indicación de congestión» y «recibida prioridad de pérdida», respectivamente, en la primitiva indicación ATM-DATOS recibida.

#### 6.4.2 Procedimientos de la CPCS para el servicio en modo mensaje

La estructura y codificación de la CPCS-PDU se define en 6.3.2.1.2.

##### 6.4.2.1 Variables de estado de la CPCS en el lado emisor

El emisor CPCS no mantiene variables de estado.

##### 6.4.2.2 Procedimientos de la CPCS en el lado emisor

La máquina de estados del emisor CPCS se muestra en la Figura 6-9.

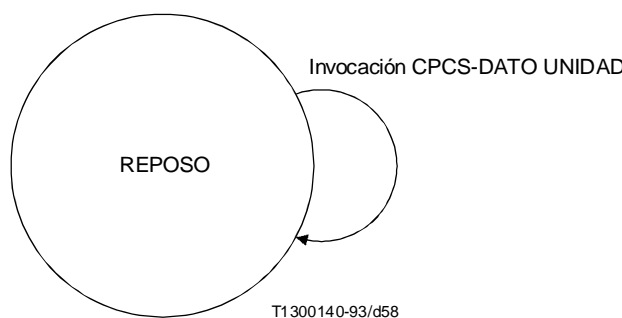


FIGURA 6-9/I.363

Diagrama de transición de estados del emisor CPCS

El Cuadro 6-6 define el estado del emisor CPCS.

CUADRO 6-6/I.363

Definición del estado del emisor CPCS

Estado	Definición
REPOSO	Espera para transmitir una nueva CPCS-SDU

Al recibir una primitiva invocación CPCS-DATO UNIDAD, la CPCS-PDU se construye como se indica en 6.3.2.1.2 y se transfiere a la subcapa SAR en una primitiva invocación SAR-DATO UNIDAD con el parámetro Más puesto en «0». Los parámetros SAR-LP y SAR-CI se ponen al mismo valor que los parámetros CPCS-LP y CPCS-CI, respectivamente, de la primitiva invocación CPCS-DATO UNIDAD. Al campo CPCS-UU se le asigna el valor del parámetro CPCS-UU.

##### 6.4.2.3 Variables de estado de la CPCS en el lado receptor

El receptor CPCS mantiene la siguiente variable de estado:

- rcv\_LP

La variable rcv\_LP se pone inicialmente a cero. Si cualquiera de los parámetros SAR-LP se pone a uno, esta variable se pone a uno. Se utiliza para fijar a un valor el parámetro CPCS-LP en la primitiva señal CPCS-DATO UNIDAD.

#### 6.4.2.4 Procedimientos de la CPCS en el lado receptor

Se han especificado los siguientes procedimientos para un receptor CPCS que no entrega datos con error al usuario CPCS receptor. La entrega opcional de información con error queda en estudio.

El receptor CPCS mantiene el siguiente parámetro:

- Max\_SDU\_Deliver\_length

Este parámetro indica el máximo tamaño de SDU, en octetos, que puede entregarse a un usuario CPCS. En el receptor, el valor de este parámetro se compara con la longitud de cada CPCS-SDU antes de entregarlo. Se descartan todas las CPCS-SDU cuya longitud sea superior a Max\_SDU\_Deliver\_Length, y se comunica el evento a la gestión de capa. Este parámetro puede adoptar cualquier valor entero de 1 a 65 535, valor que es fijado por el plano de gestión.

La máquina de estados del receptor CPCS se muestra en la Figura 6-10.

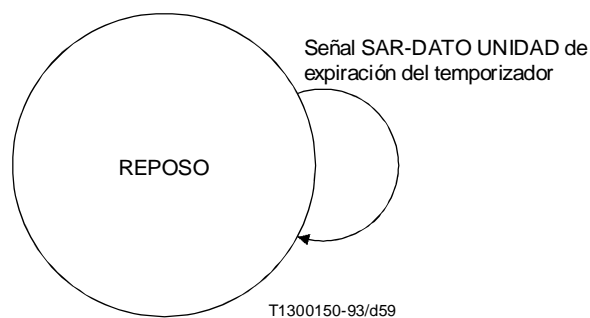


FIGURA 6-10/I.363

Diagrama de transición de estados del receptor CPCS

El Cuadro 6.7 define el estado del receptor CPCS.

CUADRO 6-7/I.363

Definición del estado del receptor CPCS

Estado	Definición
REPOSO	Espera para comenzar a recibir o seguir recibiendo una CPCS-SDU

NOTA – Esta descripción de procedimiento puede copiar hasta 47 octetos del campo PAD en la memoria intermedia de reensamblado antes de procesar la cola de CPCS-PDU.

- 1) Cuando el receptor CPCS recibe una primitiva señal SAR-DATO UNIDAD de la subcapa SAR, copiará los datos de interfaz en la memoria intermedia de reensamblado. Si el parámetro SAR-LP se pone a 1, la variable rcv\_LP también se pone a uno.
- 2) Si el parámetro Más de la primitiva señal SAR-DATO UNIDAD es «1» y el número de octetos recibidos en la memoria intermedia de reensamblado de la CPCS-SDU es superior al valor del parámetro «Max\_SDU\_Deliver\_Length» más 7, el receptor CPCS descartará toda la información contenida en la memoria intermedia de reensamblado.



- 3) Si el parámetro Más de la primitiva señal SAR-DATO UNIDAD es «0», los ocho últimos octetos de los datos de interfaz representan la cola de CPCS-PDU. Si el cálculo CRC realizado en la CPCS-PDU completa como según se especifica en 6.3.2.1.2, y el valor del campo CRC, indican la presencia de errores, se descartará toda información contenida en la memoria intermedia de reensamblado.
- 4) Si el valor del campo CPI no es válido, se descartará toda información contenida en la memoria tampón de reensamblado.
- 5) Si el campo de longitud de la cola de CPCS-PDU se codifica a cero, se descartará toda información contenida en la memoria intermedia de reensamblado.
- 6) El campo de longitud de la cola de CPCS-PDU se utiliza para determinar la longitud del campo PAD (longitud de la CPCS-PDU recibida menos ocho y menos el contenido del campo de longitud). Si el campo PAD es más largo que 47 octetos o no se han recibido suficientes datos, se descartará toda información contenida en la memoria intermedia de reensamblado.
- 7) Al recibir una primitiva señal SAR-DATO UNIDAD con el parámetro Más puesto a «0» y si los datos no se han descartado, cualesquiera datos de la CPCS-SDU contenidos en la memoria tampón de reensamblado se entregarán al usuario CPCS a través de la primitiva señal CPCS-DATO UNIDAD. El parámetro CPCS-LP se pondrá al valor de la variable rcv\_LP. El parámetro CPCS-CI se pondrá al valor del parámetro SAR-CI recibido con la última primitiva de señal SAR-DATO UNIDAD. El parámetro CPCS-UU se pondrá al valor del campo CPCS-UU de la cola de CPCS-PDU. Los datos que se entregan se suprimen de la memoria intermedia de reensamblado.
- 8) Siempre que se entrega o descarta información de la memoria intermedia de reensamblado, la variable rcv\_LP se pone otra vez a cero.

Si se soporta un temporizador de reensamblado, se aplicarán los siguientes procedimientos:

- 9) Cuando el receptor CPCS recibe una primitiva señal SAR-DATO UNIDAD de la subcapa SAR con el parámetro Más puesto a «1», se (re)arrancará el temporizador de reensamblado.
- 10) Cuando el receptor CPCS recibe una primitiva señal SAR-DATO UNIDAD de la subcapa SAR con el parámetro Más puesto a «0», se parará el temporizador de reensamblado.
- 11) Si expira el temporizador, el receptor CPCS descartará toda información contenida en la memoria intermedia de reensamblado.

Otros procedimientos relacionados con el temporizador de reensamblado serán objeto de ulterior estudio.

NOTA – El valor del temporizador no se especifica en esta Recomendación.

### 6.4.3 Procedimientos de la CPCS para el servicio en modo serie

Para ulterior estudio.

### 6.4.4 Sumario de los parámetros y valores de una conexión AAL tipo 5

Al establecerse una conexión AAL tipo 5, debe conocerse la información contenida en el Cuadro 6.8.

CUADRO 6-8/I.363

#### Parámetros y opciones de la AAL tipo 5

Significado	Opción/parámetro	Valor/alcance
Par a par	Max_SDU_Deliver_Length	1 a 65 535 octetos
Local (receptor)	Entrega de SDU corrompida	No/sí
	Utilización y valor del temporizador de reensamblado	No/sí y valor



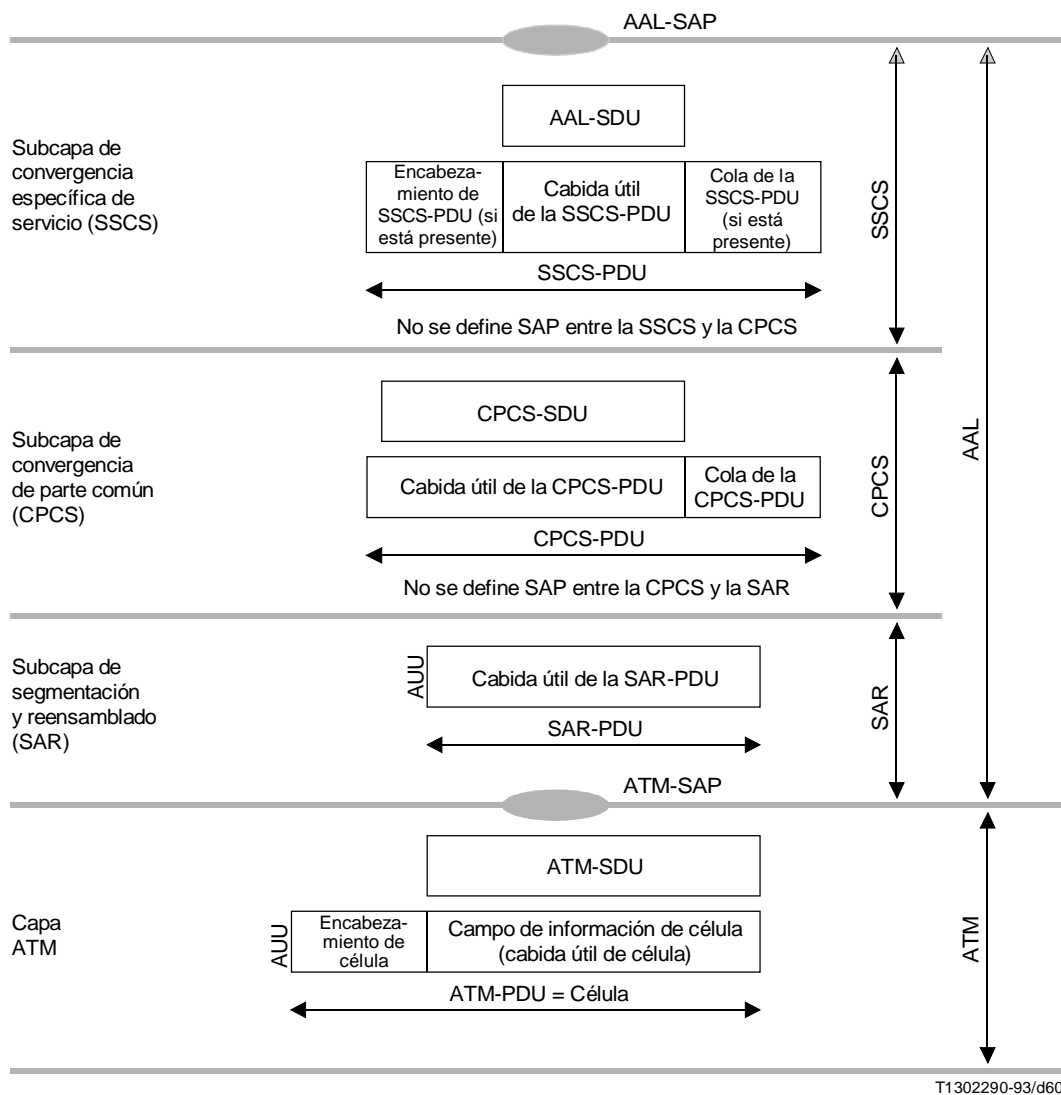


FIGURA A-4/I.363  
**Convenios de denominación de la unidad de datos para la AAL tipo 5**



## Anexo E

### Modelo funcional de la AAL tipo 5

(Este anexo es parte integrante de esta Recomendación)

En la AAL tipo 5, la funcionalidad de la subcapa convergencia específica de servicio (SSCS) sólo puede proporcionar la correspondencia de las primitivas equivalentes de la AAL con la CPCS y viceversa. Por otra parte, la SSCS puede también realizar funciones tales como transferencia de datos asegurada, etc. Sin embargo, estas funciones no se muestran en la Figuras E.1 y E.2.

En la Figura E.1 se muestra el modelo funcional de la AAL tipo 5 en el lado emisor. El modelo está compuesto por varios bloques que cooperan para proporcionar el servicio AAL tipo 5. Los bloques SAR y CPCS que están emparejados representan la máquina de estados de segmentación.

En la Figura E.2 se muestra el modelo funcional de la AAL tipo 5 en el lado receptor. El modelo está compuesto por varios bloques que cooperan para proporcionar los servicios de la AAL tipo 5. Los bloques SAR y CPCS que están emparejados representan la máquina de estados de reensamblado.

NOTA – Las interacciones de gestión de capa quedan en estudio.

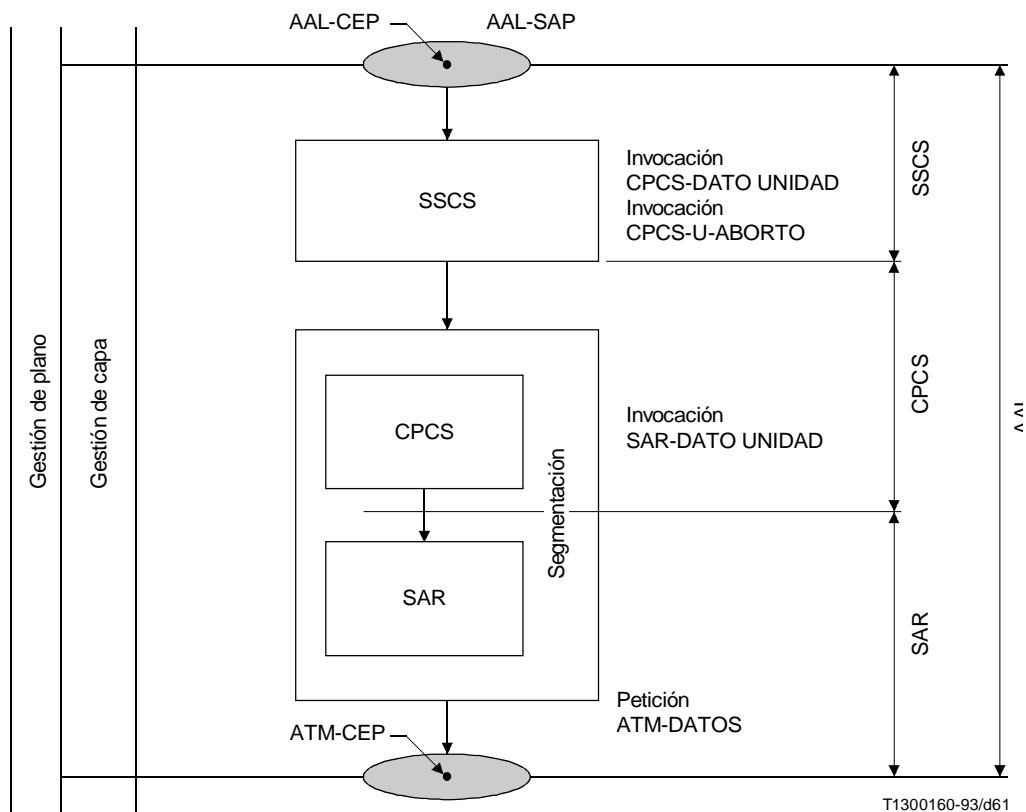
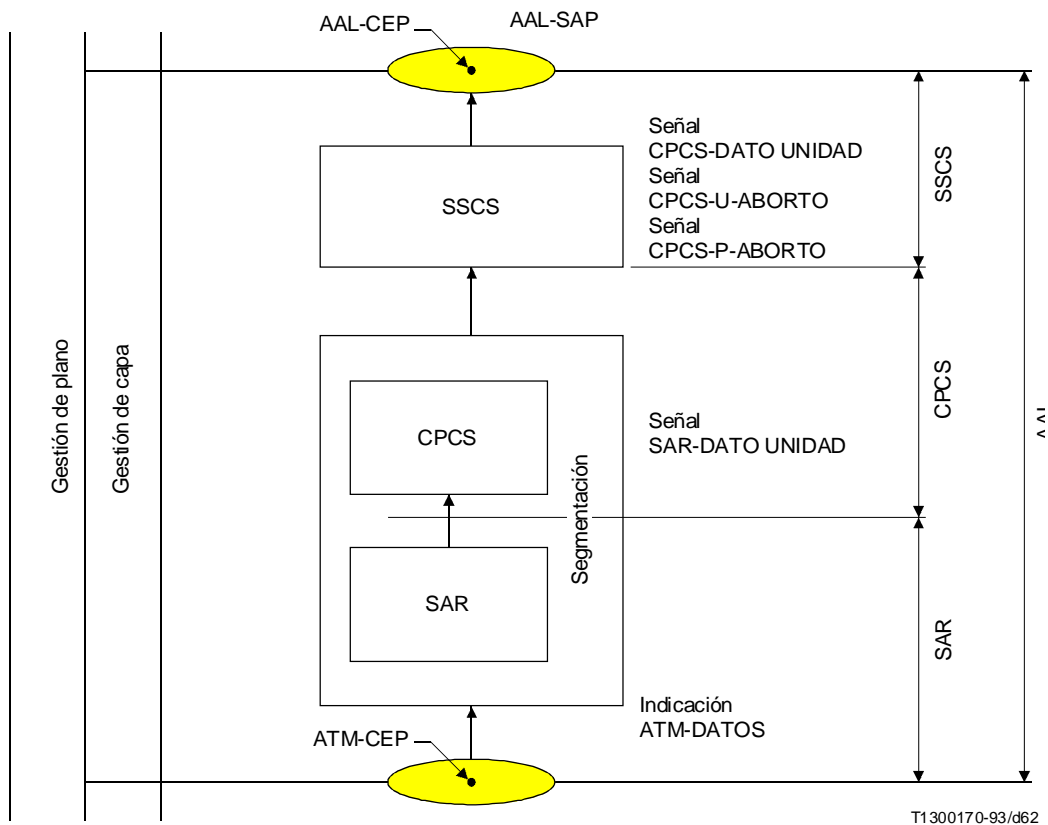


FIGURA E-1/I.363  
Modelo funcional de la AAL tipo 5 (lado emisor)



NOTA – En lo que respecta a la SSCS, el modelo funcional es sólo un ejemplo. No se muestran otras funciones posibles en la SSCS (por ejemplo, multiplexión). La SSCS se especifica en otras Recomendaciones.

FIGURA E-2/I.363  
**Modelo funcional de la AAL tipo 5 (lado receptor)**

## Anexo F

### Estructura general de la AAL tipo 5

(Este anexo es parte integrante de la presente Recomendación)

Este anexo proporciona una descripción de la estructura general de la AAL tipo 5, incluidos los formatos de SAR y CPCS PDU.

#### F.1 Segmentación y reensamblado de mensaje

La Figura F.1 proporciona una interpretación genérica de la segmentación de una SAR-SDU (mensaje) en las SAR-PDU donde el bit AUU en el encabezamiento de la ATM-SDU asociada se pone a «0» y de la última SAR-PDU donde el bit AUU se pone a «1».

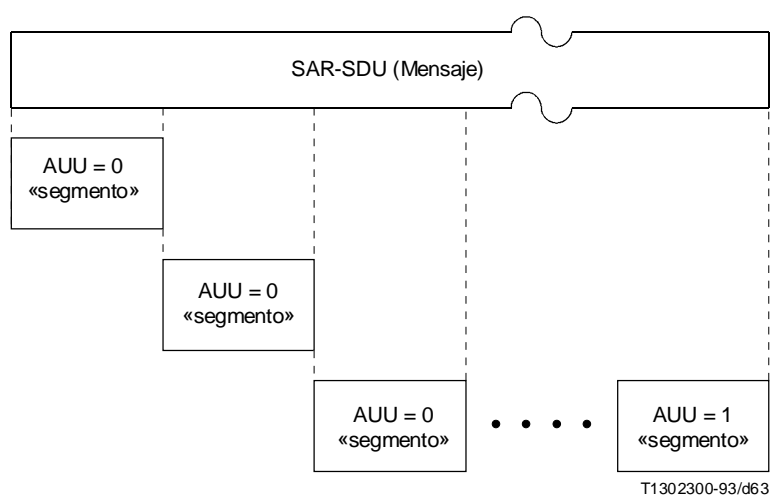


FIGURA F-1/I.363

#### Segmentación y reensamblado de mensaje

#### F.2 Encabezamientos, colas y terminología de PDU

La Figura F.2 ofrece una visión genérica de la segmentación del mensaje de la Figura A.1 para incorporar los encabezamientos de PDU y las colas y la terminología apropiada sobre la base de la puesta a «0» o a «1» del bit AUU.

#### F.3 Ejemplos de proceso de segmentación y reensamblado

La Figura F.3 muestra esquemáticamente una segmentación y reensamblado correctos de una PDU de usuario CPCS en modo mensaje.

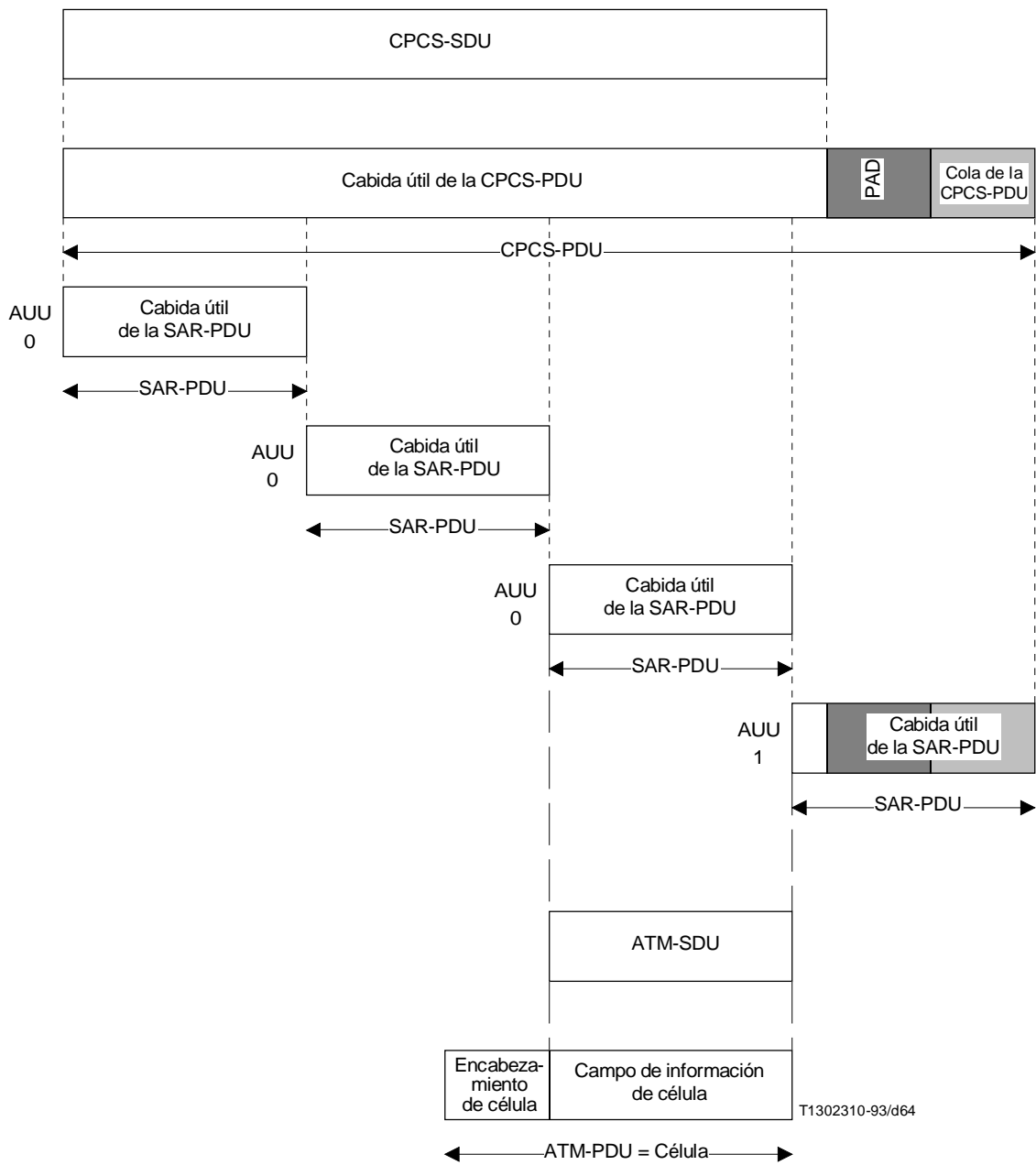
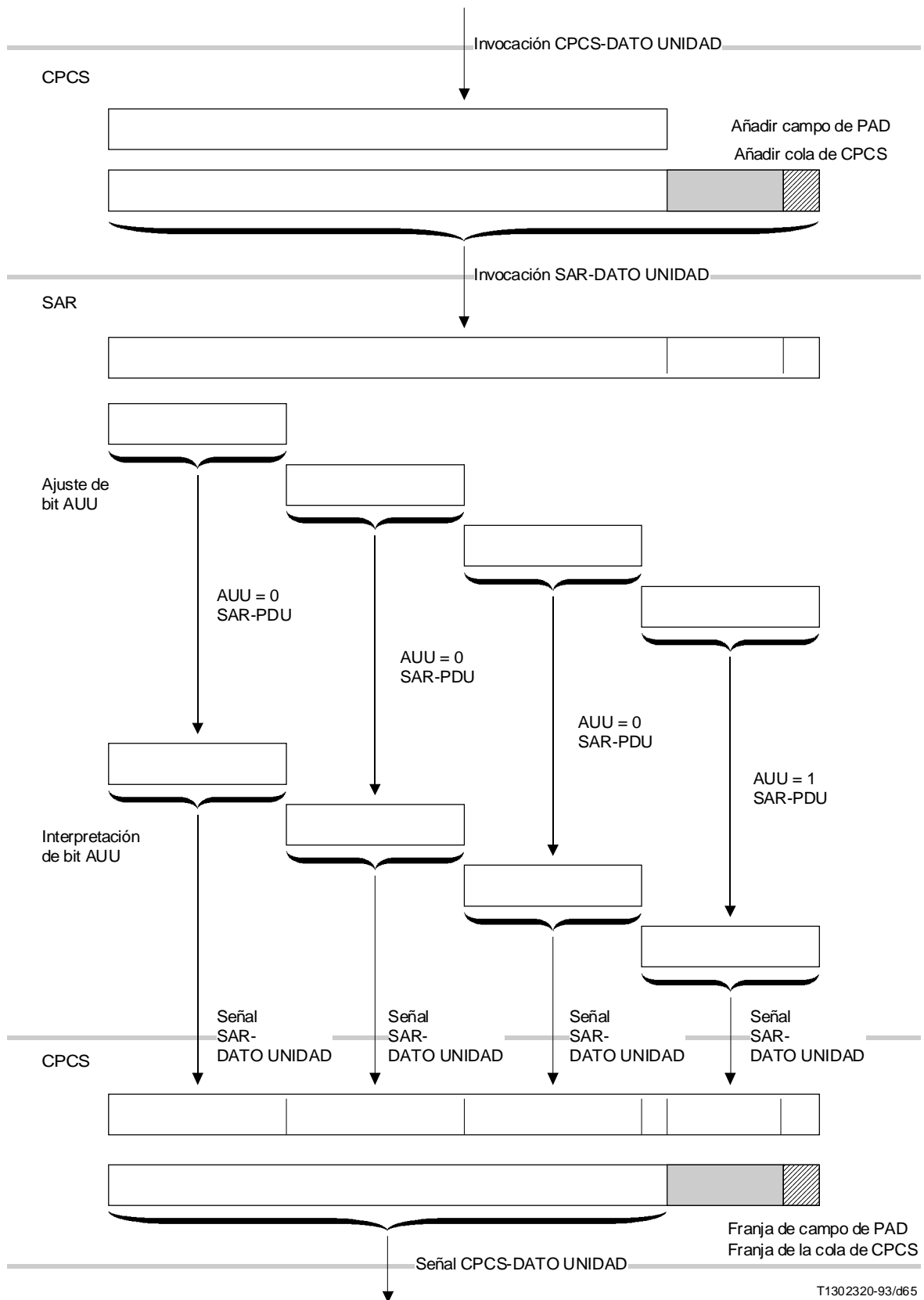


FIGURA F-2/I.363  
**Encabezamientos, colas y terminología de PDU**





T1302320-93/d65

FIGURA F-3/I.363

**Segmentación y reensamblado correctos de una PDU de usuario CPCS**



## Apéndice II

### Diagrama SDL de la SAR y la CPCS de la AAL tipo 5

(Este apéndice no es parte integrante de la presente Recomendación)

#### II.1 SDL de la subcapa SAR

La finalidad de esta subcláusula es proporcionar un ejemplo de representación SDL de los procedimientos SAR, y facilitar de ese modo la comprensión de la presente Recomendación. La representación SDL no impide que las realizaciones exploten el potencial completo inherente en este entorno altamente paralelo y rápido. La descripción textual de los procedimientos en la parte principal de esta Recomendación es definitiva.

##### II.1.1 Emisor SAR

El emisor SAR utiliza dos variables:

a) ptrPDU

Esta es una variable temporal que señala la CPCS-PDU (parcial) recibida mediante la primitiva invocación SAR-DATOSUNIDAD. Como las partes sucesivas de la CPCS-PDU se rellenan en las cabidas útiles de la SAR-PDU, este puntero continúa indicando el primer octeto dentro de la CPCS-PDU que no ha sido enviado aún dentro de una SAR-PDU.

b) count

Esta variable temporal mantiene información sobre el número de octetos que esperan aún segmentación y transmisión dentro de una SAR-PDU.

NOTA – No se muestran las interacciones con la gestión de capa; estas interacciones quedan en estudio.

##### II.1.2 Receptor SAR

El receptor SAR no mantiene variables.

NOTA – No se muestran interacciones con la gestión de capa; estas interacciones quedan en estudio.

#### II.2 SDL para los procedimientos de la subcapa de convergencia de parte común (CPCS)

La finalidad de esta subcláusula es proporcionar un ejemplo de representación SDL de los procedimientos CPCS, para la mejor comprensión de la presente Recomendación. No se incluyen la entrega de datos con error ni los procedimientos en modo serie. La representación SDL no impide que las realizaciones exploten el potencial completo inherente en este entorno altamente paralelo y rápido. La descripción textual de los procedimientos en la parte principal de esta Recomendación es definitiva.

##### II.2.1 Emisor CPCS

El emisor CPCS no mantiene variables.

NOTA – No se muestran interacciones con la gestión de capa; estas interacciones quedan en estudio.

##### II.2.2 Receptor CPCS

El receptor CPCS utiliza la variable de estado rcv\_LP (que se define en 6.4.2.3). Además, el receptor CPCS utiliza una variable:

– *memoria intermedia de reensamblado*

La memoria intermedia de reensamblado se asigna durante el procesamiento de la CPCS-PDU y se libera (o abandona debido a errores) una vez terminado el reensamblado de una CPCS-PDU.

NOTA – No se muestran interacciones con la gestión de capa; estas interacciones requieren ulterior estudio.

Proceso del emisor SAR

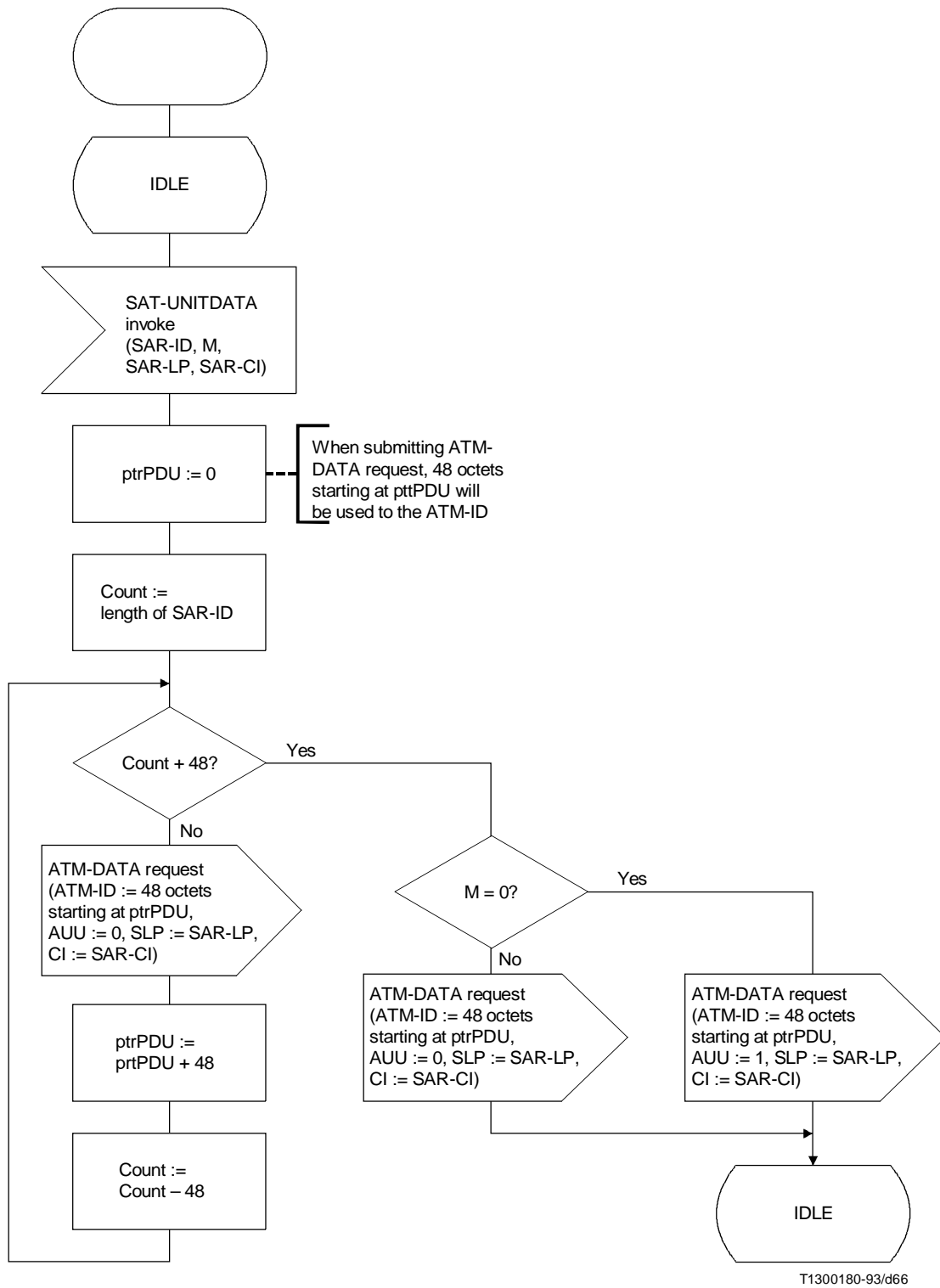
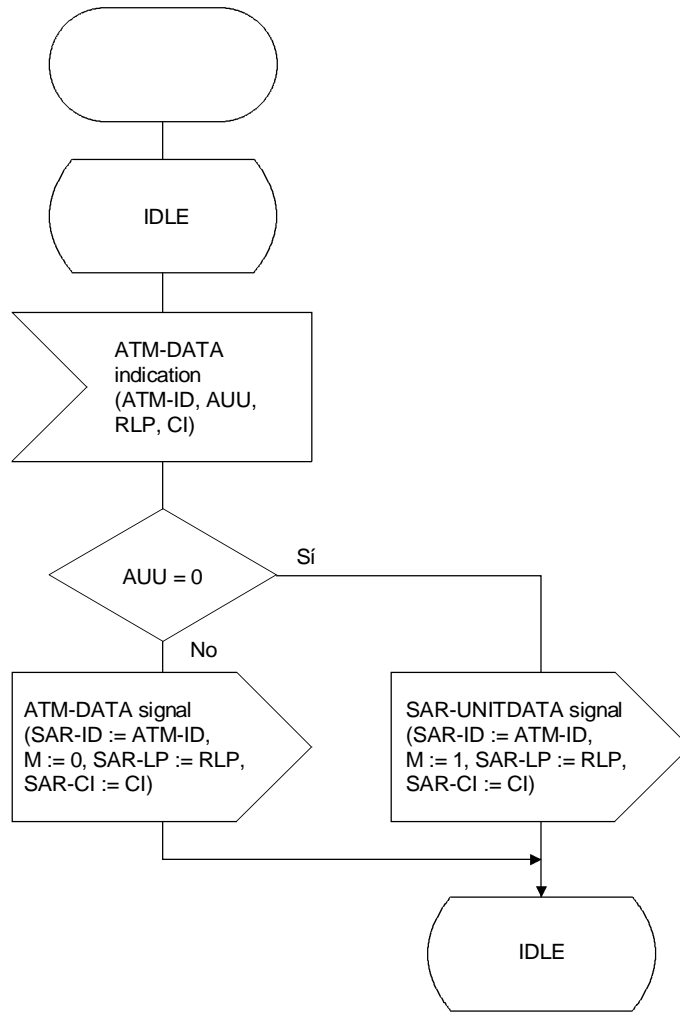


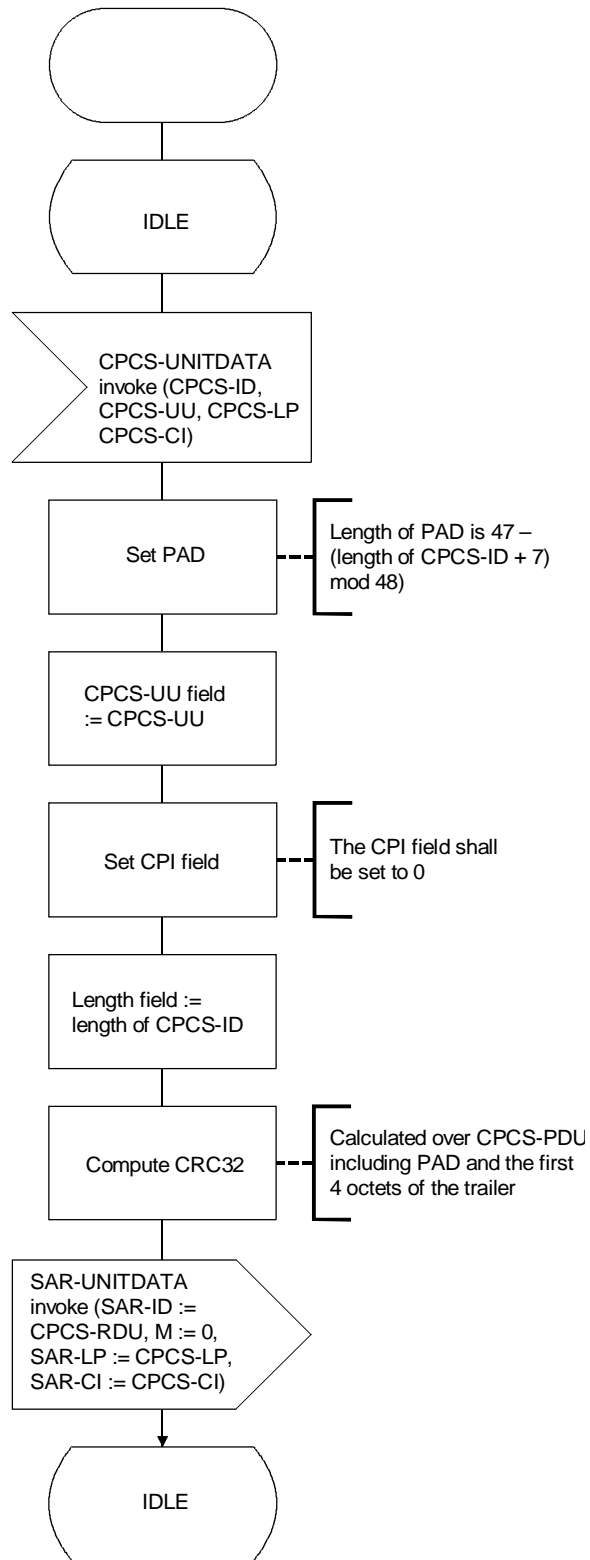
FIGURA II.1/I.363

Proceso del receptor SAR



T1300190-93/d67

FIGURA II.2/I.363



T1300200-93/d68

FIGURA II.3/I.363

Proceso del receptor CPCS

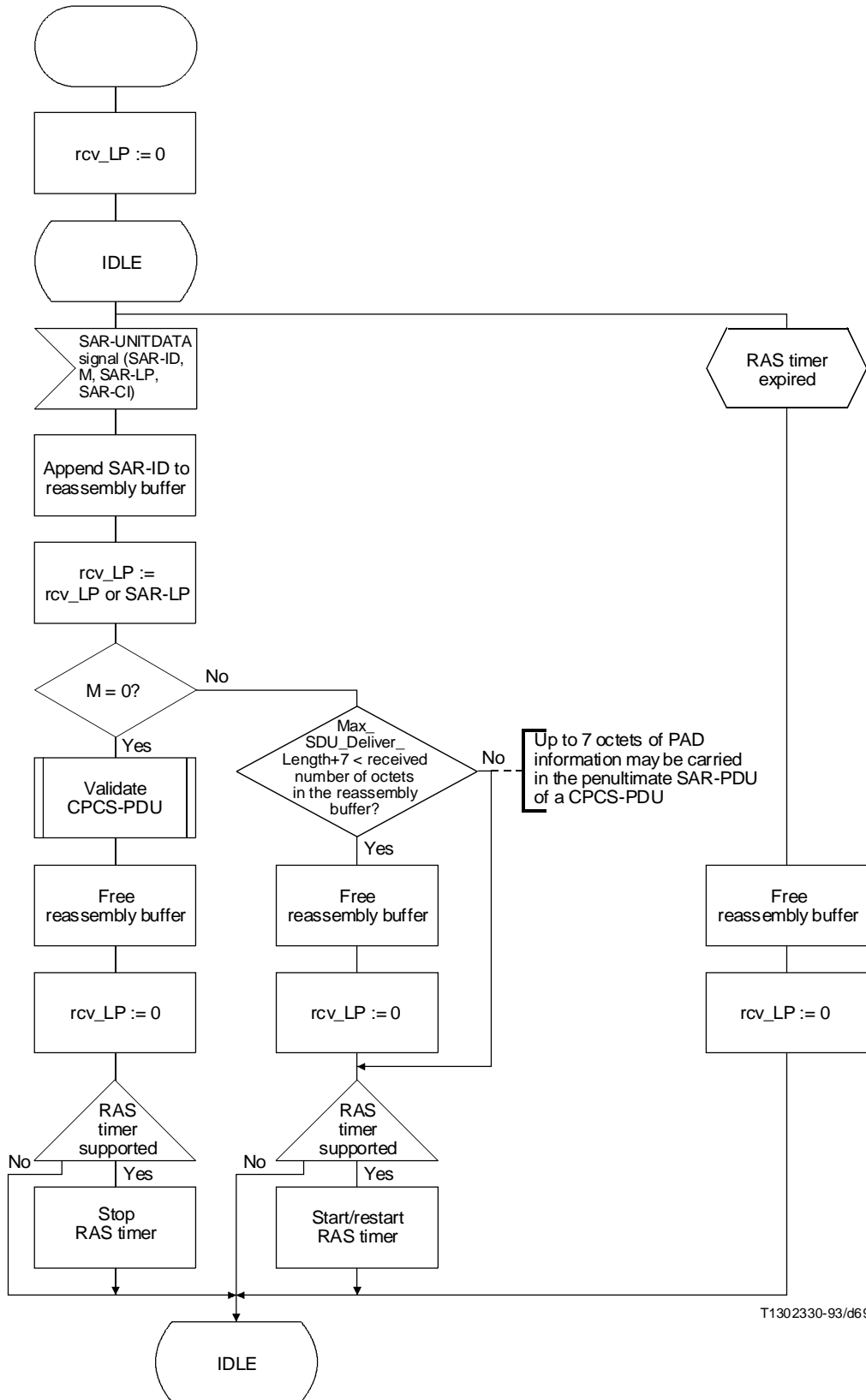


FIGURA II.4/I.363  
Diagramas SDL para el receptor CPCS

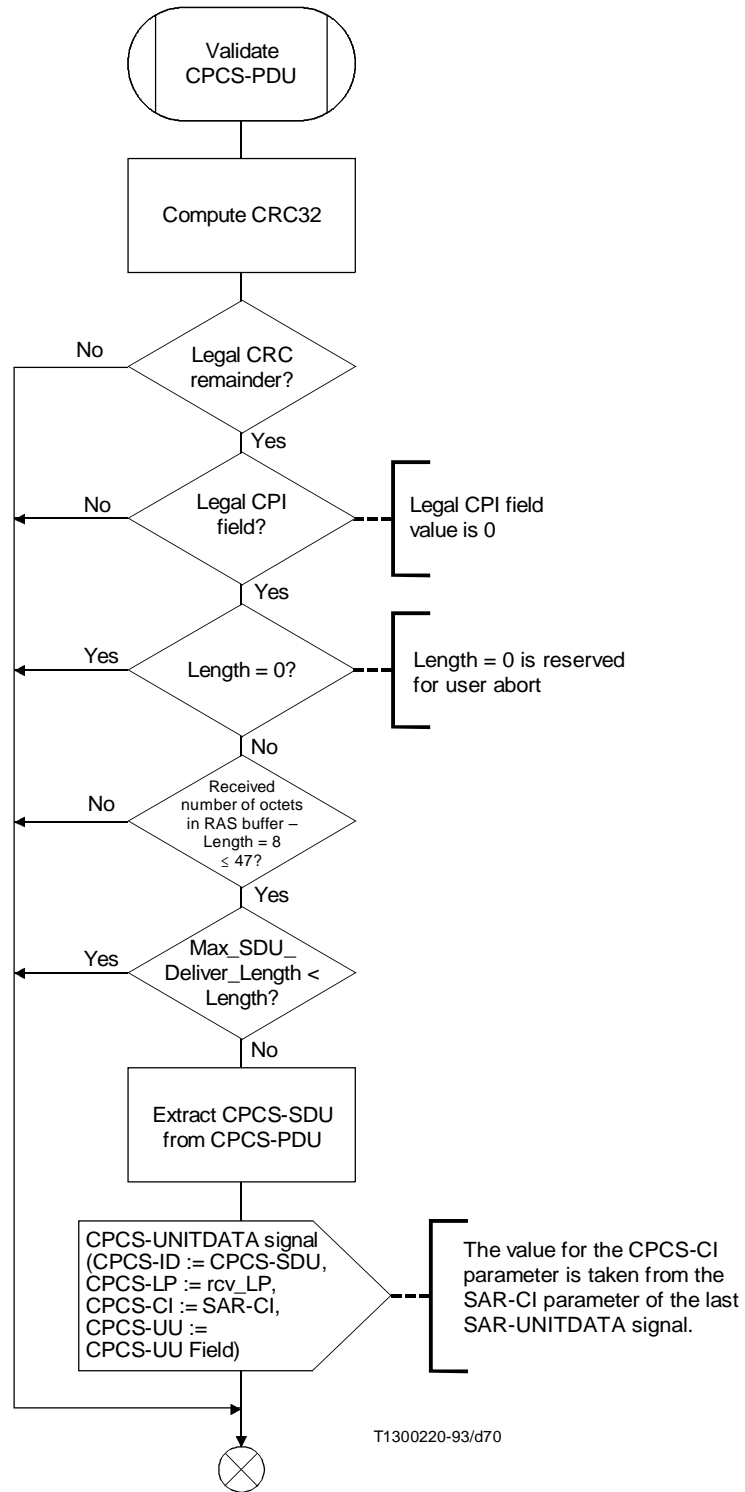


FIGURA II.5/I.363



### Apéndice III

#### Ejemplo de CPCS-PDU para la AAL tipo 5

(Este apéndice no es parte integrante de la presente Recomendación)

Los valores de los ejemplos están en notación hexadecimal.

a) *Ejemplo 1*

40 octetos rellenos con «0»  
campo CPCS-UU=0  
campo CPI=0  
Longitud=40 octetos  
CRC-32=864d7f99

00	00	00	00	00	00	00	00	00	00	00	00	00	00	00	00	00
00	00	00	00	00	00	00	00	00	00	00	00	00	00	00	00	00
00	00	00	00	00	00	00	00	00	00	00	28	86	4d	7f	99	

b) *Ejemplo 2*

40 octetos rellenos con «1»  
Campo CPCS-UU=0  
Campo CPI=0  
Longitud=40 octetos  
CRC-32=c55e457a

ff	ff	ff	ff	ff	ff	ff	ff	ff	ff	ff	ff	ff	ff	ff	ff	ff		
ff	ff	ff	ff	ff	ff	ff	ff	ff	ff	ff	ff	ff	ff	ff	ff	ff		
ff	ff	ff	ff	ff	ff	ff	ff	ff	ff	ff	00	00	00	28	c5	5e	45	7a

c) *Ejemplo 3*

40 octetos que cuentan: de 1 a 40  
Campo CPCS-UU=0  
Campo CPI=0  
Longitud=40 octetos  
CRC-32=bf671ed0

01	02	03	04	05	06	07	08	09	0a	0b	0c	0d	0e	0f	10	
11	12	13	14	15	16	17	18	19	1a	1b	1c	1d	1e	1f	20	
21	22	23	24	25	26	27	28	00	00	00	28	bf	67	1e	d0	

