



UNION INTERNATIONALE DES TÉLÉCOMMUNICATIONS

CCITT

I.327

COMITÉ CONSULTATIF
INTERNATIONAL
TÉLÉGRAPHIQUE ET TÉLÉPHONIQUE

**RÉSEAU NUMÉRIQUE AVEC INTÉGRATION
DES SERVICES (RNIS)**

**ASPECTS GÉNÉRAUX ET FONCTIONS
GLOBALES DU RÉSEAU,
INTERFACES USAGER-RÉSEAU RNIS**

**ARCHITECTURE FONCTIONNELLE DU RNIS
LARGE BANDE**

Recommandation I.327



Genève, 1991

AVANT-PROPOS

Le CCITT (Comité consultatif international télégraphique et téléphonique) est l'organe permanent de l'Union internationale des télécommunications (UIT). Il est chargé de l'étude des questions techniques, d'exploitation et de tarification, et émet à ce sujet des Recommandations en vue de la normalisation des télécommunications à l'échelle mondiale.

L'Assemblée plénière du CCITT, qui se réunit tous les quatre ans, détermine les thèmes d'études et approuve les Recommandations rédigées par ses Commissions d'études. Entre les Assemblées plénières, l'approbation des Recommandations par les membres du CCITT s'effectue selon la procédure définie dans la Résolution n° 2 du CCITT (Melbourne, 1988).

La Recommandation I.327, que l'on doit à la Commission d'études XVIII, a été approuvée le 5 avril 1991 selon la procédure définie dans la Résolution n° 2.

NOTES DU CCITT

- 1) Dans cette Recommandation, l'expression «Administration» est utilisée pour désigner de façon abrégée aussi bien une Administration de télécommunications qu'une exploitation privée reconnue de télécommunications.
- 2) La liste des abréviations utilisées dans cette Recommandation se trouve dans l'annexe B.

© UIT 1991

Droits de reproduction réservés. Aucune partie de cette publication ne peut être reproduite ni utilisée sous quelque forme que ce soit et par aucun procédé, électronique ou mécanique, y compris la photocopie et les microfilms, sans l'accord écrit de l'éditeur.

Introduction relative aux Recommandations sur le RNIS large bande

En 1990, la Commission d'études XVIII du CCITT a approuvé une première série de Recommandations sur le RNIS large bande, à savoir:

I.113 – Glossaire des termes relatifs au RNIS large bande

I.121 – Aspects large bande du RNIS

I.150 – Caractéristiques fonctionnelles du mode de transfert asynchrone du RNIS large bande

I.211 – Aspects service du RNIS large bande

I.311 – Aspects généraux du réseau pour le RNIS large bande

I.321 – Modèle de référence pour le protocole RNIS large bande et son application

I.327 – Architecture fonctionnelle du RNIS large bande

I.361 – Spécifications de la couche ATM pour le RNIS large bande

I.362 – Description fonctionnelle de la couche adaptation du mode de transfert asynchrone (AAL) du RNIS large bande

I.363 – Spécification de la couche d'adaptation ATM du RNIS large bande

I.413 – Interface usager-réseau du RNIS large bande

I.432 – Interface usager-réseau du RNIS large bande – Spécification de la couche physique

I.610 – Principes d'exploitation et de maintenance pour l'accès au RNIS large bande.

Ces Recommandations concernent les aspects généraux du RNIS large bande ainsi que les questions propres aux services et aux réseaux et les caractéristiques fondamentales du mode de transfert asynchrone (ATM); elles contiennent un premier ensemble de paramètres pertinents de l'ATM ainsi que des explications sur l'application de ces paramètres à l'interface usager-réseau et sur les conséquences pour l'exploitation et la maintenance en ce qui concerne l'accès au RNIS large bande. Elles font partie intégrante du groupe bien établi des Recommandations de la série I et sont conçues comme une base générale pour les travaux sur le RNIS large bande actuellement en cours au CCITT et dans d'autres organisations. En outre, elles peuvent être utilisées comme point de départ pour la mise au point d'éléments de réseau.

Le CCITT poursuivra l'élaboration de ces Recommandations dans les domaines où il faut encore résoudre des problèmes et établira à l'avenir d'autres Recommandations sur le RNIS large bande dans la série I et dans d'autres séries.

Recommandation I.327

ARCHITECTURE FONCTIONNELLE DU RNIS LARGE BANDE

1 Introduction

Le modèle général d'architecture fonctionnelle du RNIS est décrit dans la Recommandation I.324. Les concepts et les définitions associées adoptés dans cette Recommandation s'appliquent également au RNIS-LB, c'est-à-dire configurations de référence, groupements fonctionnels, points de référence.

L'objectif de la présente Recommandation est de fournir une architecture fonctionnelle de base du RNIS-LB permettant de compléter la Recommandation I.324. Ce modèle ne vise pas à imposer ou à exclure une mise en œuvre spécifique du RNIS-LB, mais à offrir un guide pour la spécification des possibilités du RNIS-LB.

La Recommandation I.310 décrit les fonctions d'un RNIS. Ces fonctions sont statiques par nature (c'est-à-dire qu'elles sont indépendantes du temps). La distribution et l'allocation relatives de ces fonctions constituent l'objet de l'architecture du RNIS et sont décrites dans la présente Recommandation. Les aspects dynamiques de ces fonctions sont modélisés dans la Recommandation I.310 sous forme de processus d'exécution.

En conséquence, les composantes essentielles de ce modèle d'architecture sont: les fonctions contenues dans le RNIS-LB, leur localisation et la topologie relative de leur distribution dans le RNIS-LB.

2 Architecture générale du RNIS large bande

Dans une réalisation du RNIS-LB, certaines des fonctions du RNIS-LB seront mises en œuvre dans les mêmes éléments du réseau, alors que d'autres fonctions spécifiques du RNIS-LB seront affectées à des éléments de réseau spécialisés. Diverses réalisations différentes du RNIS-LB seront vraisemblablement mises en œuvre en fonction des conditions nationales.

Une composante de base du RNIS-LB est un réseau de commutation pour le mode de transfert asynchrone (ATM) de connexions de bout en bout à débit binaire constant (CBR) et à débit binaire variable (VBR). Ces connexions assureront des services du RNIS à 64 kbit/s.

3 Aspects relatifs à l'architecture du RNIS large bande

Le modèle d'architecture de base défini dans la Recommandation I.324 est complété comme indiqué à la figure 1/I.327, qui montre les principales possibilités de transfert d'information et de signalisation du RNIS-LB.

L'architecture du RNIS-LB inclut les possibilités des couches inférieures et les possibilités des couches supérieures. Ces possibilités assurent les services à la fois du RNIS-LB et d'autres réseaux par interfonctionnement avec le RNIS-LB.

3.1 Possibilités des couches inférieures

Si l'on se fonde sur les possibilités fonctionnelles du RNIS-LB telles qu'elles sont indiquées sur la figure 1/I.327, les possibilités de transfert d'information nécessitent une nouvelle description.

Le transfert d'information large bande est assuré par l'ATM à l'interface usager-réseau (UNI) du RNIS-LB et aux entités de commutation dans ce réseau.

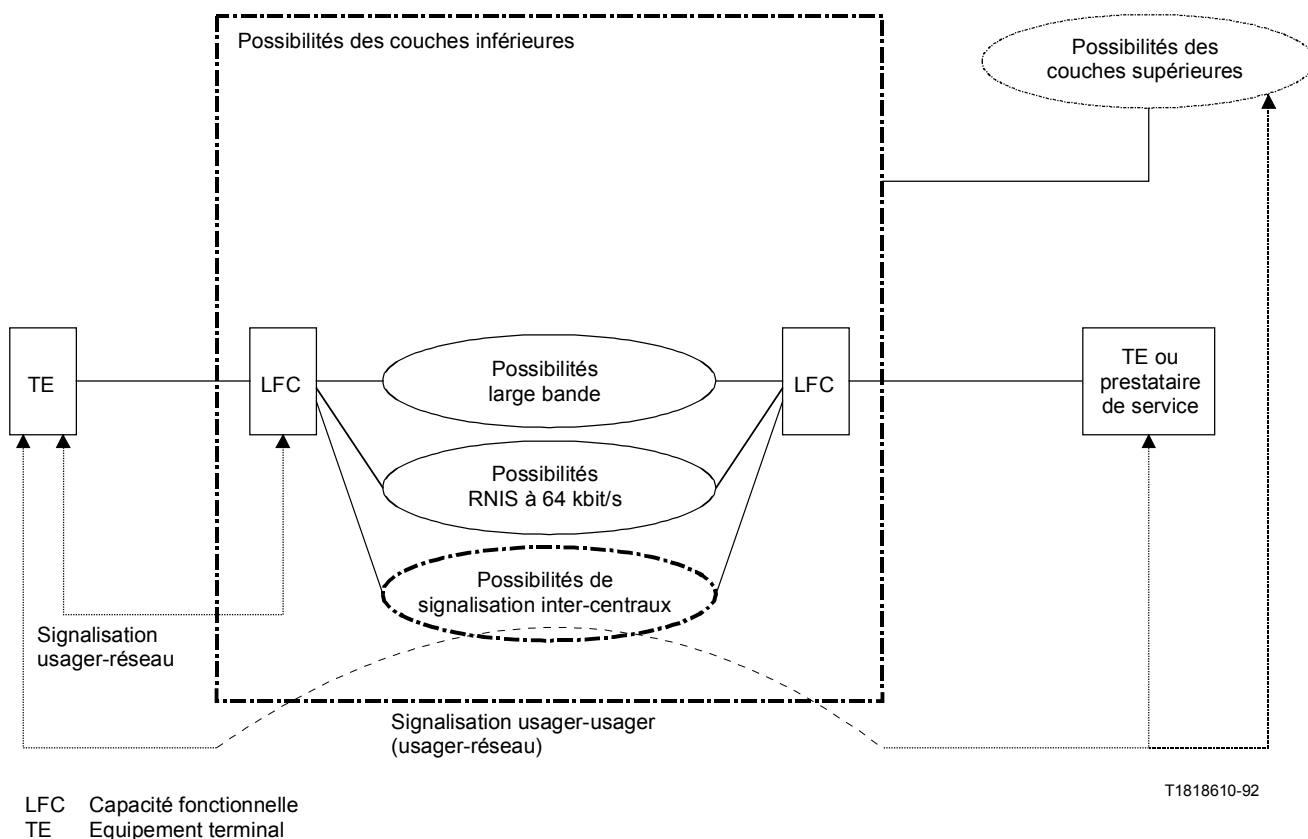


FIGURE 1/I.327

Modèle d'architecture de base du RNIS-LB

L'ATM est un mode de transfert spécifique orienté paquet et utilisant une technique de multiplexage temporel asynchrone. Le flux d'information multiplexée est organisé en blocs de dimensions fixes, les cellules. Une cellule se compose d'un champ information et d'un en-tête: le rôle essentiel de l'en-tête consiste à identifier les cellules appartenant à la même connexion de canaux virtuels. Les cellules sont assignées en fonction de la demande, selon l'activité de la source et les ressources disponibles. L'intégrité de la séquence des cellules sur un canal virtuel est préservée par la couche ATM.

L'ATM est une technique en mode connexion. Une connexion dans la couche ATM comprend une ou plusieurs liaisons; un identificateur est assigné à chaque section. Ces identificateurs demeurent inchangés pendant la durée de la connexion. Il convient de noter que l'information de signalisation pour une connexion donnée est acheminée avec un identificateur distinct.

Bien qu'il soit une technique en mode connexion, l'ATM offre à tous les services, y compris les services sans connexion, des possibilités de transfert souple qui leur sont communes. L'annexe A donne des exemples de services de données sans connexion.

Les possibilités de commutation et de transmission décrites dans la Recommandation I.324 s'appliquent également au RNIS-LB. La manière dont les services RNIS à 64 kbit/s seront assurés dans un réseau fondé sur l'ATM doit faire l'objet d'un complément d'étude.

3.2 Possibilités des couches supérieures

Normalement, les possibilités fonctionnelles des couches supérieures ne sont impliquées que dans l'équipement terminal. Toutefois, pour la fourniture de certains services, les fonctions de couche supérieure peuvent être prise en charge par l'intermédiaire de nœuds spéciaux du RNIS-LB appartenant au réseau public ou à des centres exploités par d'autres organisations et auxquels on accéderait par des interfaces usager-réseau ou des interfaces de nœuds de réseaux (NNI) du RNIS-LB.

4 Emplacement des fonctions dans le RNIS-LB

4.1 Répartition globale

Lorsque l'on considère un appel dans un RNIS-LB large bande (c'est-à-dire une demande d'un service de télécommunication), deux grands domaines fonctionnels interviennent:

- i) l'équipement d'abonné (équipement terminal et éventuellement réseau d'utilisateur);
- ii) le RNIS-LB public.

Lorsque le réseau d'abonné est un réseau du type commutateur privé avec intégration des services large bande PBXIS-LB assurant le même genre de connexion RNIS-LB que dans le RNIS-LB public, la connexion globale du RNIS-LB prend fin au point de référence S_{LB} , comme indiqué à la figure 2/I.327.

Remarque 1 – Dans le cas où le réseau d'abonné n'existe pas, le type de connexion RNIS-LB peut être considéré comme prenant fin au point de référence où coïncident S_{LB} , T_{LB} .

Remarque 2 – D'autres configurations sont possibles lorsque l'appel est asymétrique, ou lorsqu'il prend fin sur des fonctions de couche supérieure ou fait intervenir ces fonctions.

Remarque 3 – Les termes «PBXIS-LB/RNIS-LB privé» et «RNIS-LB public» ne présupposent aucune situation réglementaire propre à un pays particulier et sont employés uniquement pour des raisons techniques.

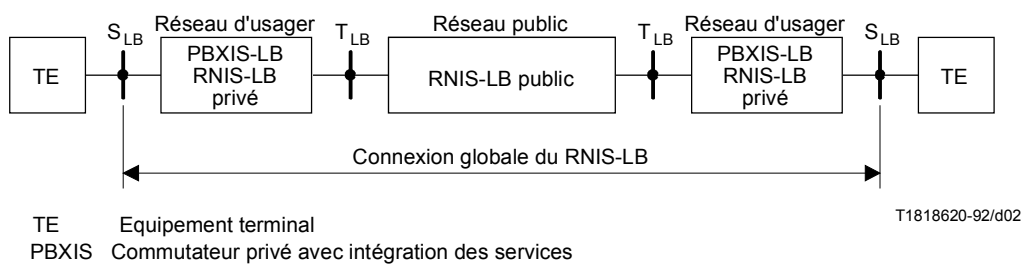


FIGURE 2/I.327

Configuration de référence globale du RNIS-LB pour un scénario mixte PBXIS-LB/RNIS-LB public

4.2 Répartition des fonctions de la connexion globale RNIS-LB

La répartition des fonctions dans le type de connexion RNIS-LB se fait à l'aide d'éléments de connexion, de composants de connexion de base et de points de référence (voir les définitions dans la Recommandation I.324).

4.2.1 Eléments de connexion

Le premier niveau de répartition des fonctions du type de connexion globale RNIS-LB est l'élément de connexion (CE). La répartition est fondée sur l'identification des points de référence entre les éléments de connexion.

La figure 3/I.327 identifie cinq CE pour un type de connexion globale de scénario mixte RNIS-LB privé/public, à savoir: le CE d'accès privé, le CE de transit privé, le CE d'accès public, le CE de transit national public et le CE de transit international public.

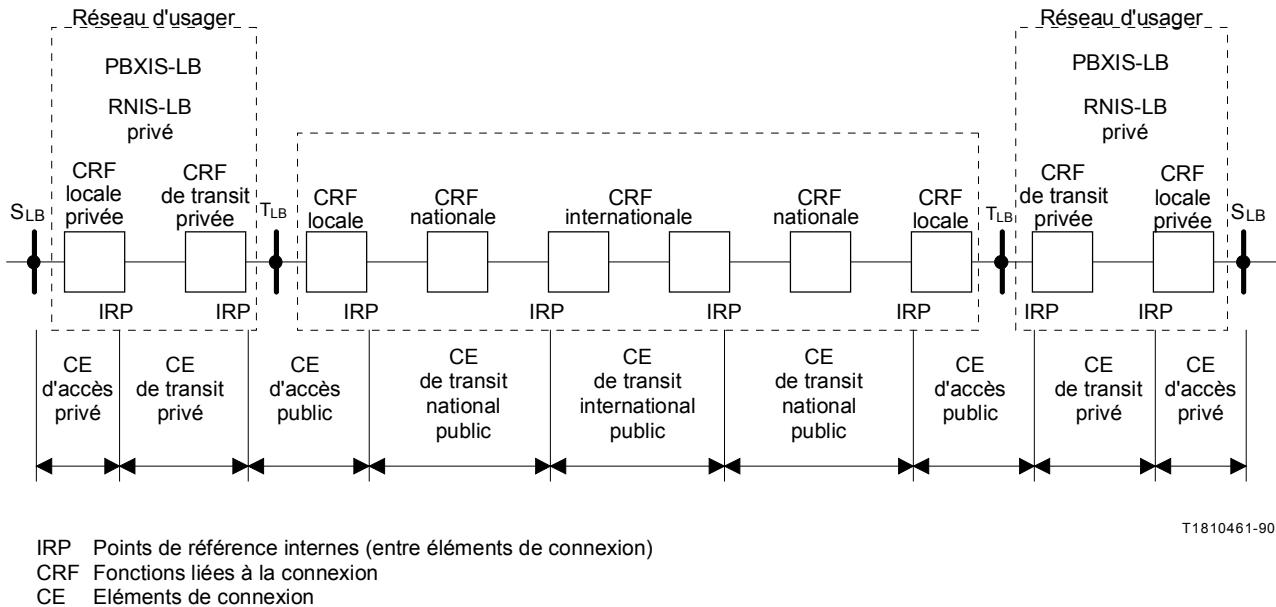


FIGURE 3/I.327

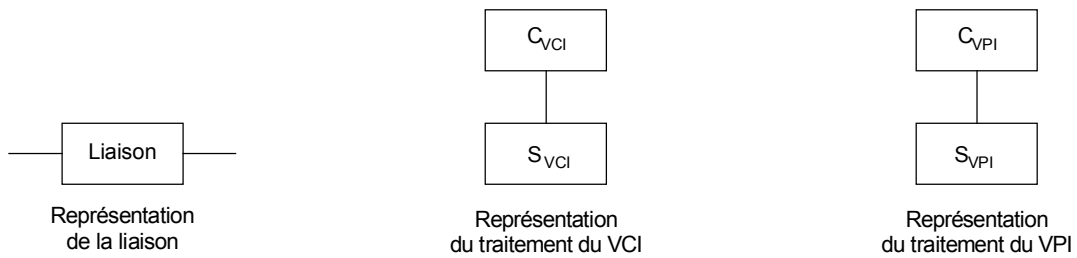
Eléments de connexion dans une connexion globale RNIS-LB

4.2.2 Groupes fonctionnels dans les éléments de connexion du RNIS-LB

Dans le RNIS-LB, la connexion de trajets virtuels est introduite pour l'acheminement de canaux virtuels dans le réseau. En conséquence, deux niveaux de traitement des connexions existent dans le RNIS-LB. Ces niveaux doivent être représentés par deux blocs de commutation différents dans les éléments de connexion, l'un procédant à la commutation conformément à l'identificateur de trajet virtuel (VPI) et l'autre à la commutation conformément à l'identificateur de canal virtuel (VCI). Chacun de ces blocs de commutation est commandé par son propre bloc de commande.

Un modèle général d'élément de connexion dans le RNIS-LB est décrit à l'aide de cinq blocs fonctionnels, à savoir: un bloc de commutation pour le VPI (S_{VPI}), un bloc de commande pour le VPI (C_{VPI}), un bloc de commutation pour le VCI (S_{VCI}), un bloc de commande pour le VCI (C_{VCI}) et une liaison d'interconnexion (voir la figure 4/I.327). Le bloc de liaison comporte toutes les fonctions permettant la mise en œuvre de la couche physique. Il est possible d'identifier différentes liaisons (par exemple, liaisons d'accès et de transit).

Dans une configuration de référence donnée pour les types de connexion, les éléments de connexion peuvent être réalisés à l'aide d'un sous-ensemble de ces cinq blocs fonctionnels. Par exemple, pour représenter une connexion dans le réseau où seul le traitement de VPI est prévu.



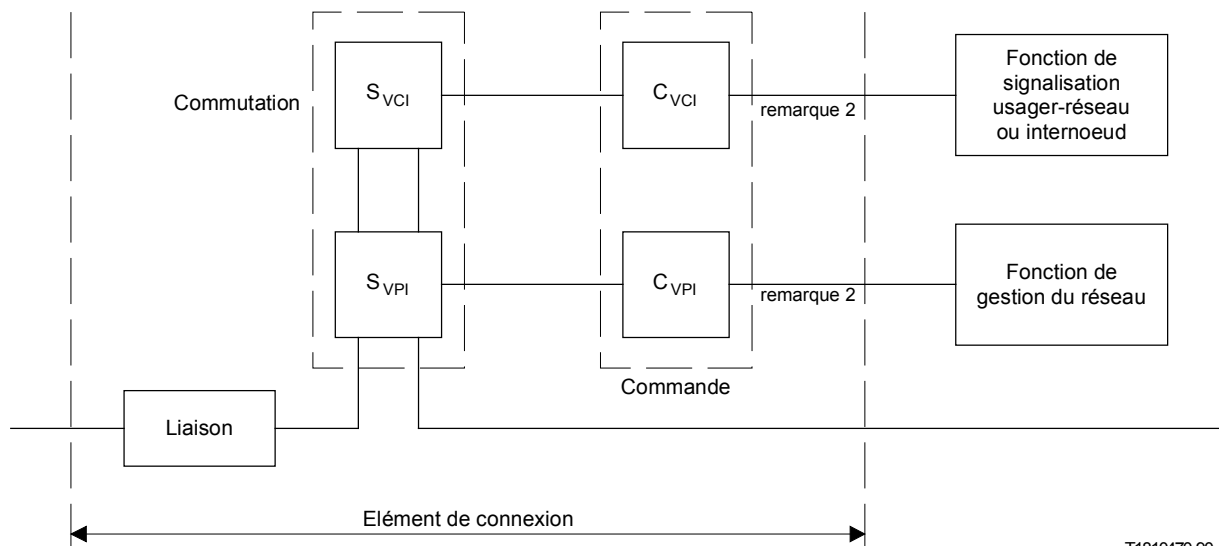
T1812910-91

FIGURE 4/I.327

Groupes fonctionnels dans un élément de connexion du RNIS-LB

4.2.3 Description générique des éléments de connexion du RNIS-LB

La description générique des éléments de connexion du RNIS large bande apparaît à la figure 5/I.327, qui représente les relations logiques entre les blocs fonctionnels assurant les connexions RNIS-LB et les moyens permettant de commander les connexions. La connexion RNIS-LB est assurée par les liaisons et par les blocs de commande S_{VPI} et S_{VCI} . Les connexions sont commandées par les blocs de commande C_{VPI} et C_{VCI} . Ces blocs de commande constituent l'interface logique avec le système de signalisation usager-réseau du côté de l'utilisateur d'un élément de connexion d'accès et avec le réseau de signalisation internœud. Pour la commande des connexions semi-permanentes, les blocs de commande assurent également l'interface avec la fonction de gestion du réseau. Ces définitions d'interface de gestion feront l'objet d'un complément d'étude.



T1810470-90

Remarque 1 – La figure 5/I.327 représente un élément de connexion générique. Les blocs fonctionnels peuvent être combinés en une entité unique (par exemple, le S_{VPI} et le S_{VCI} pourraient être combinés en une seule entité de commutation ATM).

Remarque 2 – La question de savoir comment le bloc de commande pour le traitement de VPI se rattache aux fonctions de signalisation et de gestion du réseau fera l'objet d'études ultérieures.

FIGURE 5/I.327

Élément de connexion générique du RNIS-LB

4.3 *Modèles d'architecture fonctionnelle pour le RNIS-LB*

L'appendice I donne des exemples de modèles d'architecture fonctionnelle utilisant les principes définis dans la Recommandation I.324. Il s'agit essentiellement des points de référence et des groupements fonctionnels décrits à la figure 8/I.324.

ANNEXE A

(à la Recommandation I.327)

Support de services de données sans connexion dans un RNIS-LB

La Recommandation I.211 traite des aspects relatifs aux services de données sans connexion du RNIS-LB. Ces services sont assurés dans le RNIS-LB par des connexions ATM entre groupes fonctionnels capables de traiter les messages sans connexion. Ces groupes fonctionnels peuvent être extérieurs ou RNIS-LB ou fournir un service RNIS-LB.

Deux mécanismes assurant les services de données sans connexion sont décrits au § 2.7 de la Recommandation I.211:

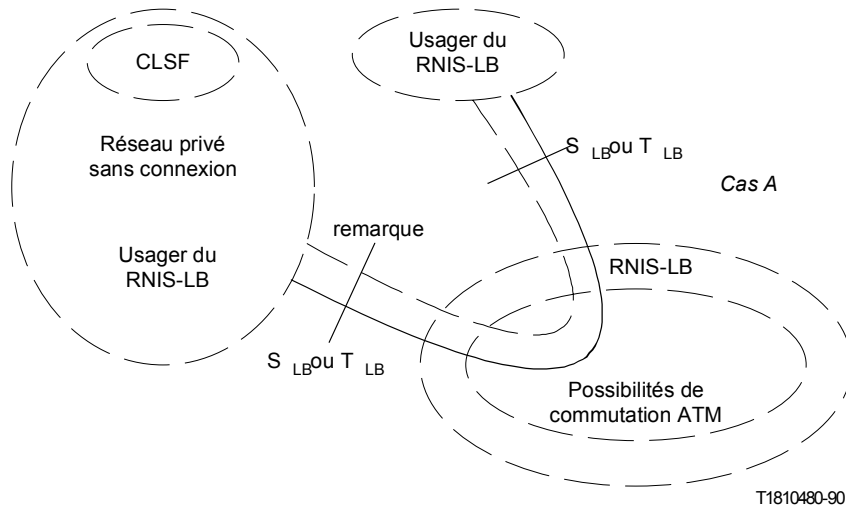
- 1) indirect, via un service orienté connexion du RNIS-LB (Cas A);
- 2) direct, via un service de données sans connexion du RNIS-LB (Cas B).

Les modèles d'architecture fonctionnelle pour chacune de ces deux méthodes sont respectivement représentés aux figures A.1/I.327 et A.2/I.327. La fourniture directe d'un service de données sans connexion du RNIS-LB et la spécification des protocoles feront l'objet d'un complément d'étude.

Pour accéder à un service de données sans connexion, il faut établir une connexion entre l'utilisateur et les fonctions de service sans connexion (CLSF). Cette connexion peut être:

- une VPC semi-permanente. Toutes les VCC de cette VPC sont dédiées pour le service de données sans connexion;
- une VCC commutée ou semi-permanente.

La CLSF assure le traitement d'extrémité du protocole sans connexion et achemine les cellules vers l'utilisateur de destination conformément à l'information d'acheminement contenue dans les cellules d'utilisateur.

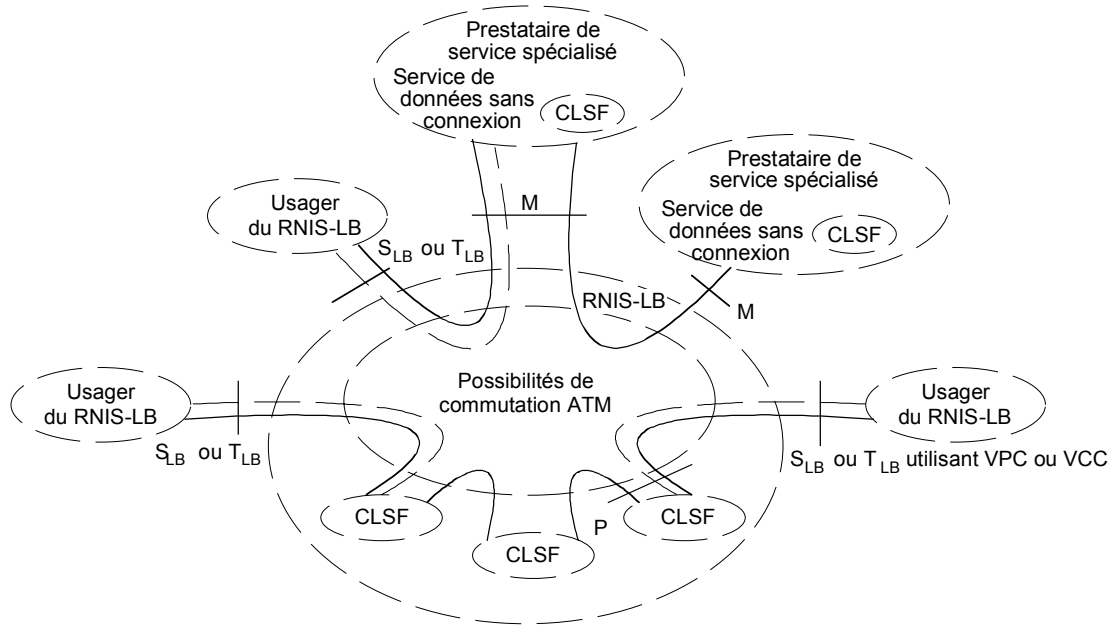


— Connexion semi-permanente
 - - - Connexion appel par appel
 CLSF Fonctions de service sans connexion
 S_{LB}, T_{LB} Points de référence

Remarque – Les protocoles sans connexion sont invisibles pour le RNIS large bande et indépendants de lui.

FIGURE A-1/I.327

Fourniture indirecte du service de données sans connexion (Cas A)



— Connexion semi-permanente (VP/VCC)
 - - - Connexion appel par appel
 CLSF Fonction de service sans connexion
 P, M, S_{LB}, T_{LB} Points de référence
 VPC Connexion de trajet virtuel
 VCC Connexion de canal virtuel

FIGURE A-2/I.327

Fourniture directe du service de données sans connexion

APPENDICE I

(à la Recommandation I.327)

Exemples de modèles d'architecture fonctionnelle pour le RNIS-LB

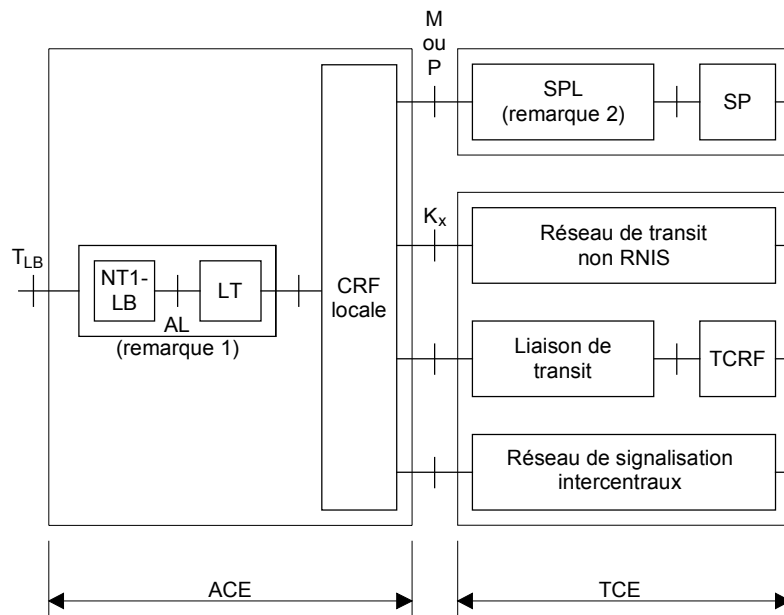
Le but des modèles d'architecture fonctionnelle est de mettre en évidence différentes configurations physiques possibles pour la réalisation du réseau au moment de l'interconnexion des équipements. En fonction de la situation nationale et du type d'accès, il existe un certain nombre de modèles différents d'architecture fonctionnelle pour accéder au RNIS-LB, à savoir:

- une structure en étoile offrant aux usagers des liaisons individuelles directes avec le commutateur local (LE) (voir la figure I-1/I.327);
- une structure à étoiles multiples avec une unité distante (RU) entre l'utilisateur et le commutateur principal. Il s'agit d'un réseau local à deux étages, chaque étage étant structuré en étoile (voir la figure I-2/I.327);
- une structure multiétoile de forme arborescente pour les communications de type distributif entre le commutateur local et l'unité distante (voir la figure I-3/I.327).

D'autres modèles d'architecture fonctionnelle tels que les réseaux de zone urbaine et des technologies d'accès telles que des réseaux optiques passifs feront l'objet d'un complément d'étude.

Remarque – Le concept de réseau optique passif consiste en l'utilisation d'un support partagé fondé sur une topologie arborescente qui permet de relier plusieurs usagers au commutateur local à l'aide du même support.

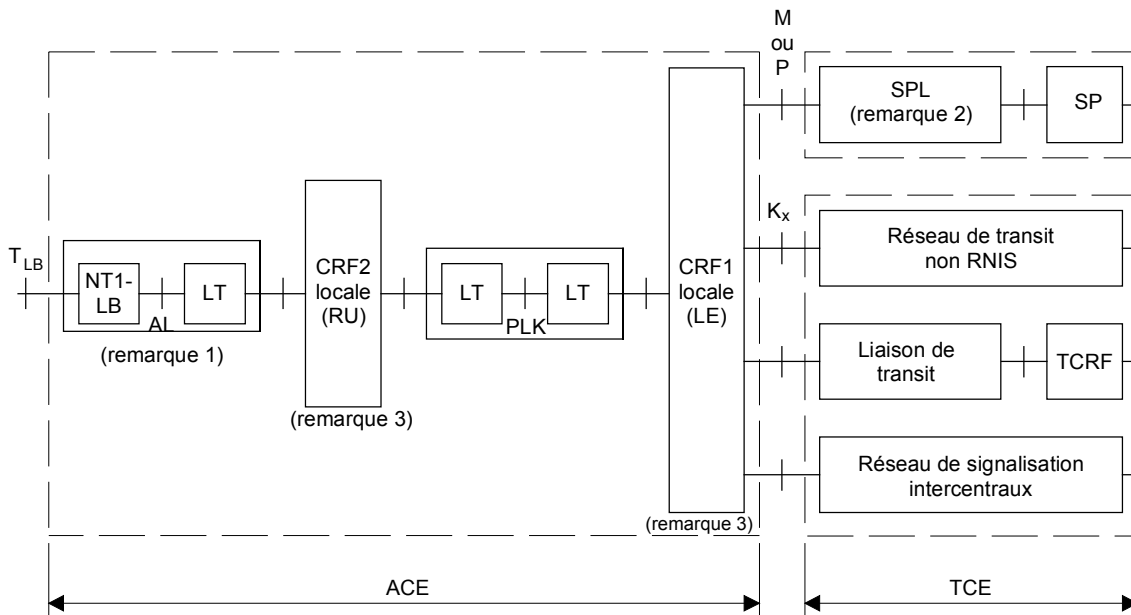
Le concept logique de réseau métropolitain est fondé sur une fonction liée à la connexion (CRF) locale distribuée (non centralisée). Les usagers accèdent au réseau à l'aide d'un support partagé fondé sur différentes topologies.



T1810510-90

Remarque – L'explication des remarques et abréviations est donnée à la figure I-3/I.327.

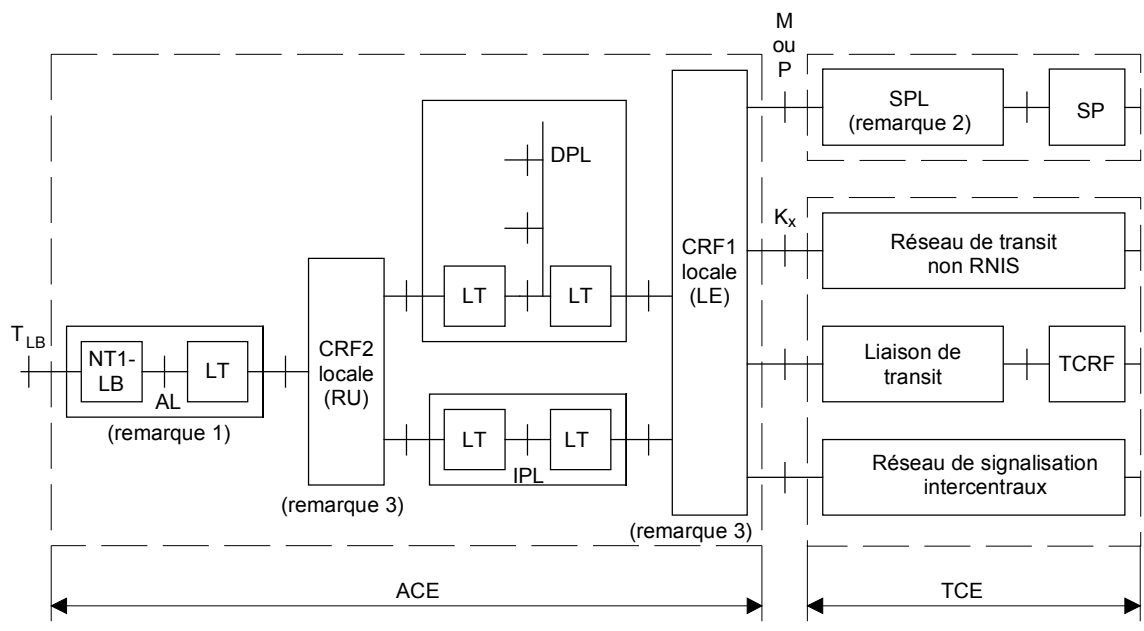
FIGURE I-1/I.327
**Modèle d'architecture utilisant un élément de connexion
 d'accès à structure en étoile**



T1810520-90

Remarque – L'explication des remarques et abréviations est donnée à la figure I-3/I.327.

FIGURE I-2/I.327
**Modèle d'architecture utilisant un élément de connexion
 d'accès à structure en étoile multiples**



- ACE Elément de connexion d'accès
- AL Liaison d'accès
- DPL Liaison primaire pour les services de distribution
- CRF Fonctions liées à la connexion
- IPL Liaison primaire pour services interactifs
- K /M/P Points de référence inter/intra-réseau
- PŁK Liaison primaire
- RU Unité distante
- SP Prestataire de service
- SPL Liaison de prestataire de service
- TCE Elément de connexion de transit
- LT Terminaison de ligne
- NT1-LB Terminaison de réseau 1 pour le RNIS-LB
- TCRF Fonction liée à une connexion de transit
- LE Commutateur local

T1810530-90

Remarque 1 – Des multiplexeurs peuvent être présents sur la liaison d'accès. En pareil cas, il est nécessaire de définir des points de référence spécifiques qui ne sont pas représentés sur les figures.

Remarque 2 – La liaison du prestataire de service peut être considérée comme une liaison de transit ou comme faisant partie d'un élément de connexion spécial.

Remarque 3 – CRF1 + CRF2 et FLC1' + FLC2' accomplissent les mêmes fonctions globales que s'il existait un seul bloc CRF.

FIGURE I-3/I.327

Modèle d'architecture utilisant une structure arborescente en étoiles multiples

ANNEXE B

(à la Recommandation I.327)

Liste alphabétique des abréviations utilisées dans la présente Recommandation

ACE	Élément de connexion d'accès	Access connection element
AL	Liaison d'accès	Access link
CBR	Débit binaire constant	Constant bit rate
CE	Élément de connexion	Connection element
CLSF	Fonction de service sans connexion	Connectionless service function
CRF	Fonction liée à la connexion	Connection related function
DPL	Liaison primaire pour les services de distribution	Primary link for distribution services
IPL	Liaison primaire pour services interactifs	Primary link for interactive services
IRP	Point de référence interne	Internal reference point
LE	Commutateur local	Local exchange
LFC	Capacité fonctionnelle locale	Local function capabilities
LT	Terminaison de ligne	Line termination
NNI	Interface de nœud de réseau	Network-node interface
NT1-LB	Terminaison de réseau 1 pour le RNIS-LB	Network termination 1 for B-ISDN
PBXIS-LB	Commutateur privé pour le RNIS-LB	Private branch exchange for B-ISDN
PLK	Liaison primaire	Primary link
RU	Unité distante	Remote unit
SP	Prestataire de service	Service provider
SPL	Liaison de prestataire de service	Service provider link
TCE	Élément de connexion de transit	Transit connection element
TCRF	Fonction liée à une connexion de transit	Transit connection related function
TE	Équipement terminal	Terminal equipment
VBR	Débit binaire variable	Variable bit rate
VCI	Identificateur de canal virtuel	Virtual channel identifier
VPI	Identificateur de trajet virtuel	Virtual path identifier

