



UNIÓN INTERNACIONAL DE TELECOMUNICACIONES

UIT-T

H.322

SECTOR DE NORMALIZACIÓN
DE LAS TELECOMUNICACIONES
DE LA UIT

(03/96)

TRANSMISIÓN DE SEÑALES NO TELEFÓNICAS

**SISTEMAS Y EQUIPOS TERMINALES
VIDEOTELEFÓNICOS PARA REDES
DE ÁREA LOCAL QUE PROPORCIONAN
UNA CALIDAD DE SERVICIO GARANTIZADA**

Recomendación UIT-T H.322

(Anteriormente «Recomendación del CCITT»)

PREFACIO

El UIT-T (Sector de Normalización de las Telecomunicaciones) es un órgano permanente de la Unión Internacional de Telecomunicaciones (UIT). Este órgano estudia los aspectos técnicos, de explotación y tarifarios y publica Recomendaciones sobre los mismos, con miras a la normalización de las telecomunicaciones en el plano mundial.

La Conferencia Mundial de Normalización de las Telecomunicaciones (CMNT), que se celebra cada cuatro años, establece los temas que han de estudiar las Comisiones de Estudio del UIT-T, que a su vez producen Recomendaciones sobre dichos temas.

La aprobación de Recomendaciones por los Miembros del UIT-T es el objeto del procedimiento establecido en la Resolución N.º 1 de la CMNT (Helsinki, 1 al 12 de marzo de 1993).

La Recomendación UIT-T H.322 ha sido preparada por la Comisión de Estudio 15 (1993-1996) del UIT-T y fue aprobada por el procedimiento de la Resolución N.º 1 de la CMNT el 19 de marzo de 1996.

NOTA

En esta Recomendación, la expresión «Administración» se utiliza para designar, en forma abreviada, tanto una administración de telecomunicaciones como una empresa de explotación reconocida de telecomunicaciones.

© UIT 1996

Es propiedad. Ninguna parte de esta publicación puede reproducirse o utilizarse, de ninguna forma o por ningún medio, sea éste electrónico o mecánico, de fotocopia o de microfilm, sin previa autorización escrita por parte de la UIT.

ÍNDICE

	<i>Página</i>
1 Objeto	1
2 Referencias	3
3 Definiciones y abreviaturas	3
3.1 Definiciones	3
3.2 Abreviaturas	4
4 Equipo terminal	4
5 Cabecera H.322	5
6 Dependencia de la Recomendación H.320	6

RESUMEN

Esta Recomendación abarca los requisitos técnicos de los servicios videotelefónicos de banda estrecha definidos en las Recomendaciones de las series H.200/AV.120, en las situaciones en las que el trayecto de transmisión incluye una o más redes de área local (LAN), estando configurada y gestionada cada una de ellas para dar una calidad de servicio (QOS) equivalente a la de la RDSI-BE, de forma que no sea necesario que los terminales ofrezcan una protección adicional o mecanismos de recuperación distintos de los que estipula la Recomendación H.320. Cabe señalar que el proyecto de Recomendación H.323 abordará la utilización de otros tipos de LAN que no sean capaces de dar la calidad subyacente que se supone en esta Recomendación.

Recomendación H.322

SISTEMAS Y EQUIPOS TERMINALES VIDEOTELEFÓNICOS PARA REDES DE ÁREA LOCAL QUE PROPORCIONAN UNA CALIDAD DE SERVICIO GARANTIZADA

(Ginebra, 1996)

La UIT,

considerando

la adopción generalizada y la utilización creciente de la Recomendación H.320 para los servicios de videofonía y videoconferencia por redes que se ajustan a las características de la RDSI-BE especificadas en las Recomendaciones de la serie I,

apreciando

la conveniencia y las ventajas de permitir que dichos servicios se cursen, total o parcialmente, por redes de área local, manteniendo el mismo tiempo la capacidad de interfuncionamiento con los terminales H.320,

y tomando nota

de las características y prestaciones de muchos de los tipos de red de área local que ofrecen un interés potencial,

recomienda

que para la prestación de las facilidades mencionadas se utilicen los sistemas y equipos que cumplan los requisitos de las Recomendaciones H.322 o H.323.

1 Objeto

Esta Recomendación abarca los requisitos técnicos de los servicios videotelefónicos de banda estrecha definidos en las Recomendaciones de las series H.200/AV.120, en las situaciones en que el trayecto de transmisión incluye una o más redes de área local (LAN), estando configurada y gestionada cada una de ellas para dar una calidad de servicio (QOS) garantizada equivalente a la de la RDSI-BE, de forma que no sea necesario que los terminales ofrezcan una protección adicional o mecanismos de recuperación distintos de los que impone la Recomendación H.320. Los parámetros de interés son los errores de datos y las propiedades de pérdidas, así como la variación del retardo de tránsito. La presente Recomendación exige también que el reloj de la RDSI esté disponible en los terminales. A continuación se cita un ejemplo de LAN adecuada:

IEEE Std 802.9a-1995, IEEE Standard for Local and Metropolitan Area Networks - Supplement to Integrated Services (IS) LAN Interface at the Medium Access Control (MAC) and Physical (PHY) Layers: Specification of ISLAN16-T.

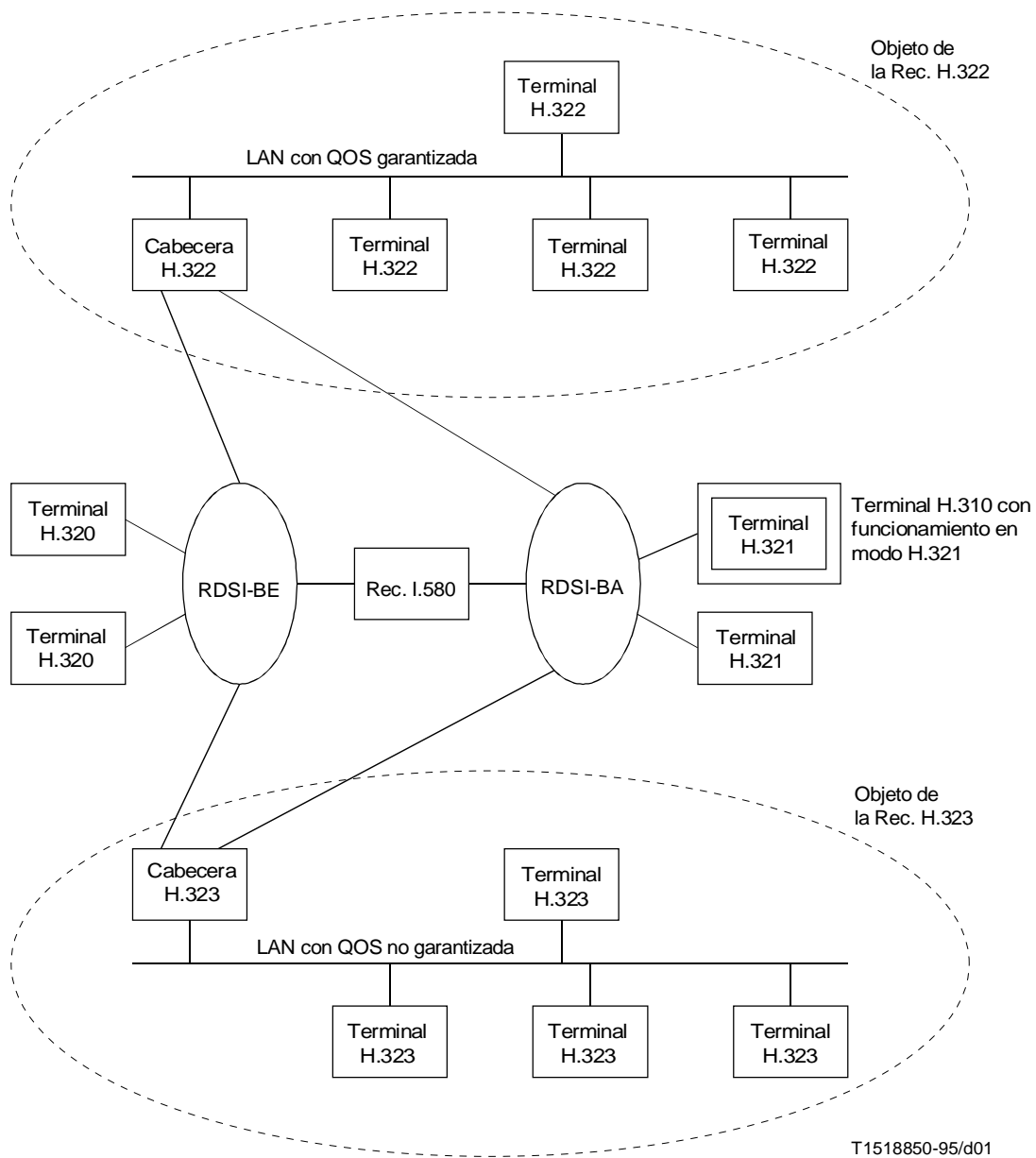
La Recomendación H.323 examina la utilización de otras LAN que no son capaces de dar la calidad mínima que se supone en esta Recomendación.

Aunque algunas LAN ofrecen una QOS satisfactoria para la presente Recomendación, no incorporan medios normalizados de identificación del terminal al que se pretende llamar. En dichas LAN se aplicarán los procedimientos de direccionamiento de terminal de la Recomendación H.323, además de las disposiciones de la presente Recomendación.

Esta Recomendación no abarca las LAN ATM que entran en el ámbito de la Recomendación H.321.

Los sistemas y el equipo terminal de la presente Recomendación pueden funcionar entre sí y con los que se ajustan a las Recomendaciones H.320, H.321 y H.323. El concepto se muestra en la Figura 1 en la que cualquier terminal puede conectarse con cualquier otro. La unidad de cabecera H.322 ofrece una interconexión entre la LAN y la red de área extensa (WAN) que puede ser la RDSI-BE o la RDSI-BA, o ambas. Un terminal H.322 se comunica con otro terminal H.322 directamente por la misma LAN. La cabecera puede conectarse a través de la RDSI-BE o la RDSI-BA con otras cabeceras y redes LAN para dar comunicación entre terminales H.322 o H.323 que no estén en la misma LAN.

Aunque la presente Recomendación aborda específicamente los sistemas videotelefónicos, los métodos utilizados no dependen del contenido de las señales cursadas. En consecuencia, esta Recomendación tiene una aplicabilidad más general a la conexión de terminales concebidos originalmente para la RDSI-BE, para las LAN o para las LAN híbridas y las redes RDSI.



NOTA – Una cabecera puede servir únicamente para la conexión RDSI-BE o RDSI-BA.

FIGURA 1/H.322
Objeto y capacidades de interfuncionamiento de la Recomendación H.322

2 Referencias

Las Recomendaciones y demás referencias siguientes contienen disposiciones que, mediante su referencia en este texto, constituyen disposiciones de la presente Recomendación. Al efectuar esta publicación, estaban en vigor las ediciones indicadas. Todas las Recomendaciones y demás referencias son objeto de revisiones, por lo que preconiza que todos los usuarios de la presente Recomendación investiguen la posibilidad de aplicar las ediciones más recientes de las Recomendaciones y demás referencias citadas a continuación. Se publica regularmente una lista de las Recomendaciones UIT-T actualmente vigentes.

- Recomendación E.164 del CCITT (1991), *Plan de numeración para la era de la red digital de servicios integrados* (igual que la I.331).
- Recomendación UIT-T H.221 (1995), *Estructura de trama para un canal de 64 a 1920 kbit/s en tele-servicios audiovisuales*.
- Recomendación UIT-T H.230 (1995), *Señales de control e indicación con sincronismo de trama para sistemas audiovisuales*.
- Recomendación UIT-T H.231 (1996), *Unidades de control multipunto para sistemas audiovisuales que utilizan canales digitales de hasta 1920 kbit/s*.
- Recomendación UIT-T H.242 (1996), *Sistema de establecimiento de comunicación entre terminales audiovisuales por canales digitales de hasta 2 Mbit/s*.
- Recomendación UIT-T H.261 (1996), *Códec vídeo para servicios audiovisuales a $p \times 64$ kbit/s*.
- Recomendación UIT-T H.320 (1996), *Sistemas y equipos terminales videotelefónicos de banda estrecha*.
- Recomendación UIT-T H.321 (1996), *Adaptación de los terminales videotelefónicos H.320 a entornos RDSI-BA*.
- Recomendación UIT-T H.323¹⁾, *Sistemas y equipos terminales videotelefónicos para las redes de área local que proporcionan una calidad de servicio no garantizada*.
- Recomendación UIT-T H.331 (1993), *Sistemas y equipos terminales videotelefónicos multipunto de tipo difusión*.
- Recomendación UIT-T I.430 (1995), *Especificación de la capa 1 de la interfaz usuario-red básica*.
- Recomendación UIT-T I.431 (1993), *Especificación de la capa 1 de la interfaz usuario red a velocidad primaria*.
- Recomendación UIT-T I.432 (1993), *Especificación de la capa física de la interfaz usuario-red de la red digital de servicios integrados de banda ancha*.
- Recomendación UIT-T I.580 (1995), *Disposiciones generales para el interfuncionamiento entre la red digital de servicios integrados de banda ancha y la red digital de servicios integrados basada en la velocidad de 64 kbit/s*.

3 Definiciones y abreviaturas

3.1 Definiciones

A los efectos de esta Recomendación, son aplicables las definiciones siguientes.

3.1.1 red de área local (LAN): Red de comunicaciones entre pares con medio compartido o conmutado que difunde información para ser recibida por todas las estaciones situadas en una zona geográfica de tamaño moderado, tal como la de un edificio de oficinas o la de un campus. Generalmente es una sola organización que posee, utiliza y explota la red. Entre los servicios que ofrece están los de la capa física, de capa MAC y de capa de transporte.

3.1.2 red de área extensa (WAN): Red de comunicación que abarca una zona geográfica extensa y que da cabida a terminales y redes LAN. Generalmente se trata de una RDSI-BE o una RDSI-BA.

¹⁾ Actualmente en estado de proyecto.

3.2 Abreviaturas

A los efectos de esta Recomendación, se utilizan las abreviaturas siguientes.

ATM	Modo de transferencia asíncrono (<i>asynchronous transfer mode</i>)
CSMA/CD	Acceso múltiple con detección de portadora y detección de colisiones (<i>carrier sense multiple access with collision detection</i>)
LAN	Red de área local (<i>local area network</i>)
MAC	Control de acceso a los medios (<i>media access control</i>)
MCU	Unidad de control multipunto (<i>multipoint control unit</i>)
QOS	Calidad de servicio (<i>quality of service</i>)
RDSI-BA	Red digital de servicios integrados de banda estrecha
RDSI-BE	Red digital de servicios integrados de banda estrecha
WAN	Red de área extensa (<i>wide area network</i>)

4 Equipo terminal

La Figura 2 es un diagrama de bloques del terminal de la Recomendación H.322. Todos los elementos son idénticos a los especificados en la Recomendación H.320, excepto en lo referente a la interfaz LAN.

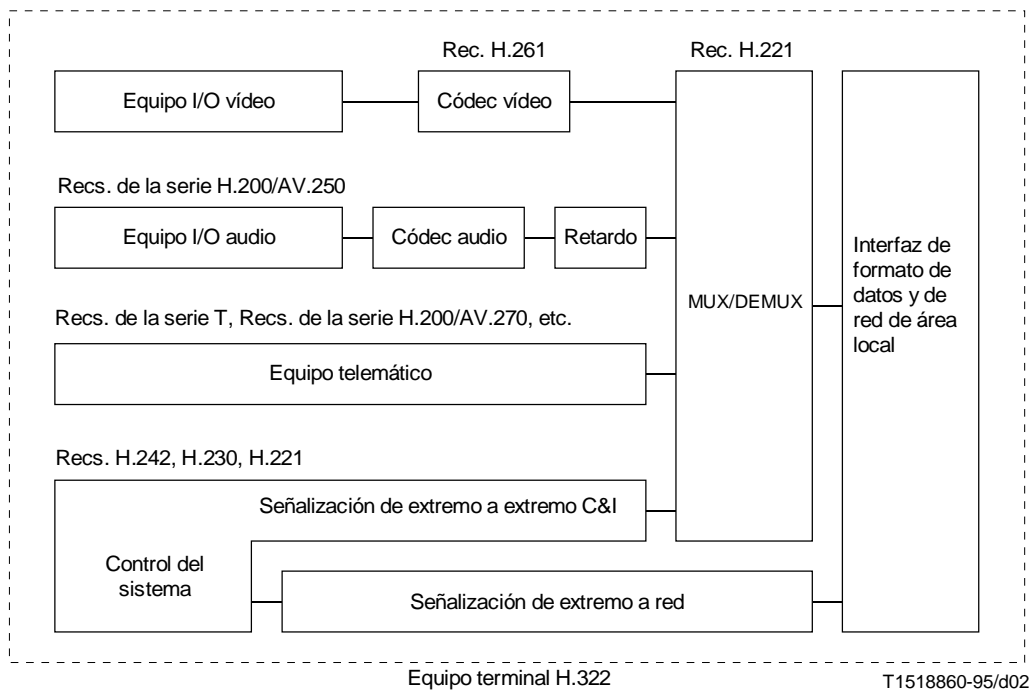


FIGURA 2/H.322

Diagrama de bloques de los elementos terminales H.322

Tal como se ilustra en la Figura 3, un terminal H.322 puede realizarse como unidad integrada o como combinación de un terminal H.320 y una unidad adaptadora.

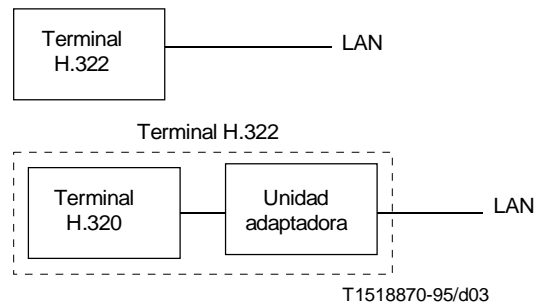


FIGURA 3/H.322

Implementaciones alternativas del terminal H.322

NOTA – La unidad adaptadora de la Figura 3 y la cabecera H.322 de la Figura 1 no realizan ninguna función específica del carácter audiovisual de las señales que tratan. La misma unidad adaptadora y la cabecera pueden servir para las conexiones de otros terminales RDSI-BE en lugar del terminal H.320 de la Figura 3, pero dicha utilización cae fuera del alcance de la presente Recomendación.

5 Cabecera H.322

Algunas LAN tienen una topología en estrella en la que el elemento central puede conectarse a la WAN sin otras modificaciones. En dichas circunstancias, por ejemplo en el caso de las LAN IEEE 802.9a, la cabecera H.322 constituye el elemento central. Para otras LAN, la cabecera H.322 puede ser un dispositivo adicional de conexión de la LAN a la WAN. Es éste el caso representado en la Figura 1.

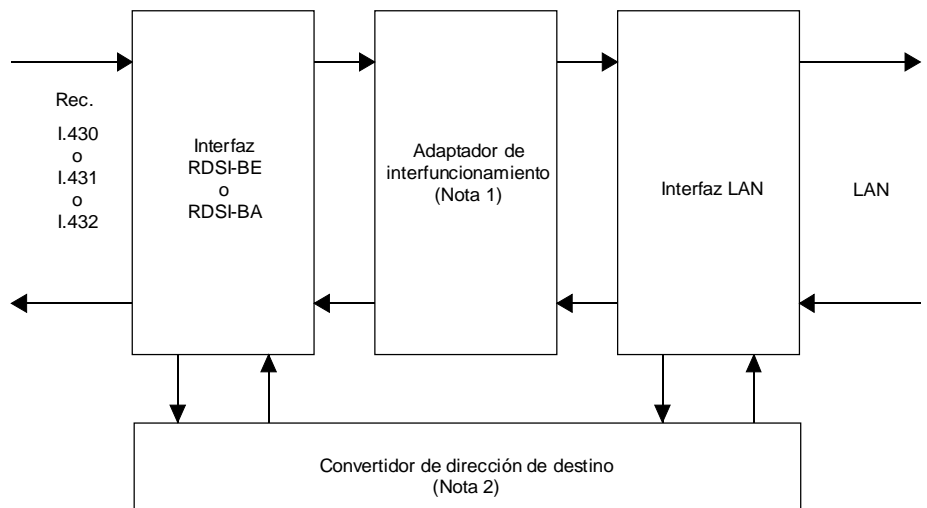
La Figura 4 es un diagrama de bloques de la cabecera H.322. Hay cuatro funciones principales:

- Interfaz con la LAN;
- Interfaz con la WAN (Recomendación I.430 o I.431 para la RDSI-BE o I.432 para la RDSI-BA);
- Conversión de la dirección de destino del terminal H.322 llamado. Sólo se requiere esta conversión si la LAN no soporta las especificaciones de la Recomendación E.164;
- Adaptador de interfuncionamiento si la WAN es una RDSI-BA. Las funciones básicas requeridas son fundamentalmente las que se especifican en la Recomendación I.580 para el interfuncionamiento entre la RDSI-BE y la RDSI-BA.

El número de conexiones simultáneas que puede establecer la cabecera H.322 no es motivo de normalización.

Una cabecera H.322 puede también contener la funcionalidad de una unidad de control multipunto, tal como se especifica en la Recomendación H.231. Se trata de un requisito obligatorio de esta Recomendación.

Una cabecera H.322 puede también contener la funcionalidad especificada en la Recomendación H.331 para la difusión simultánea de la información a una serie de terminales, aunque éste no es un requisito obligatorio de esta Recomendación.



T1518880-95/d04

NOTAS

- 1 No lo hay en algunas cabeceras.
- 2 Se requiere únicamente si la LAN no soporta directamente la Recomendación E.164.

FIGURA 4/H.322

Diagrama de bloques de los elementos de la cabecera H.322

6 Dependencia de la Recomendación H.320

Todas las disposiciones de todos las cláusulas hasta 3.2 inclusive, de la Recomendación H.320 forman parte de la presente Recomendación.