



UNION INTERNATIONALE DES TÉLÉCOMMUNICATIONS

**UIT-T**

SECTEUR DE LA NORMALISATION  
DES TÉLÉCOMMUNICATIONS  
DE L'UIT

**H.321**

(02/98)

SÉRIE H: SYSTÈMES AUDIOVISUELS ET  
MULTIMÉDIAS

Infrastructure des services audiovisuels – Systèmes et  
équipements terminaux pour les services audiovisuels

---

**Adaptation des terminaux visiophoniques H.320  
aux environnements RNIS à large bande**

Recommandation UIT-T H.321

(Antérieurement Recommandation du CCITT)

---

RECOMMANDATIONS UIT-T DE LA SÉRIE H  
SYSTÈMES AUDIOVISUELS ET MULTIMÉDIAS

Caractéristiques des canaux de transmission pour des usages autres que téléphoniques	H.10–H.19
Emploi de circuits de type téléphonique pour la télégraphie à fréquence vocale	H.20–H.29
Circuits et câbles téléphoniques utilisés pour les divers types de transmission télégraphique et de transmissions simultanées	H.30–H.39
Circuits de type téléphonique utilisés en béliographie	H.40–H.49
Caractéristiques des signaux de données	H.50–H.99
CARACTÉRISTIQUES DES SYSTÈMES VISIOPHONIQUES	H.100–H.199
INFRASTRUCTURE DES SERVICES AUDIOVISUELS	
Généralités	H.200–H.219
Multiplexage et synchronisation en transmission	H.220–H.229
Aspects système	H.230–H.239
Procédures de communication	H.240–H.259
Codage des images vidéo animées	H.260–H.279
Aspects liés aux systèmes	H.280–H.299
<b>Systèmes et équipements terminaux pour les services audiovisuels</b>	<b>H.300–H.399</b>

*Pour plus de détails, voir la Liste des Recommandations de l'UIT-T.*

## **RECOMMANDATION UIT-T H.321**

### **ADAPTATION DES TERMINAUX VISIOPHONIQUES H.320 AUX ENVIRONNEMENTS RNIS À LARGE BANDE**

#### **Résumé**

La présente Recommandation traite des spécifications techniques concernant l'adaptation des terminaux visiophoniques à bande étroite définis dans la Recommandation H.320, aux environnements RNIS à large bande. Un terminal conforme à la présente Recommandation fonctionne avec des terminaux de même type (c'est-à-dire d'autres terminaux conformes à la Recommandation H.321) dans un RNIS à large bande, comme avec des terminaux existants conformes à la Recommandation H.320 dans un RNIS à bande étroite. La présente révision définit une pile de protocoles fondée sur la couche AAL-5 en plus de la pile de protocoles fondée sur la couche AAL-1.

#### **Source**

La Recommandation UIT-T H.321, révisée par la Commission d'études 16 de l'UIT-T (1997-2000), a été approuvée le 6 février 1998 selon la procédure définie dans la Résolution n° 1 de la CMNT.

## AVANT-PROPOS

L'UIT (Union internationale des télécommunications) est une institution spécialisée des Nations Unies dans le domaine des télécommunications. L'UIT-T (Secteur de la normalisation des télécommunications) est un organe permanent de l'UIT. Il est chargé de l'étude des questions techniques, d'exploitation et de tarification, et émet à ce sujet des Recommandations en vue de la normalisation des télécommunications à l'échelle mondiale.

La Conférence mondiale de normalisation des télécommunications (CMNT), qui se réunit tous les quatre ans, détermine les thèmes d'études à traiter par les Commissions d'études de l'UIT-T, lesquelles élaborent en retour des Recommandations sur ces thèmes.

L'approbation des Recommandations par les Membres de l'UIT-T s'effectue selon la procédure définie dans la Résolution n° 1 de la CMNT.

Dans certains secteurs des technologies de l'information qui correspondent à la sphère de compétence de l'UIT-T, les normes nécessaires se préparent en collaboration avec l'ISO et la CEI.

## NOTE

Dans la présente Recommandation, l'expression "Administration" est utilisée pour désigner de façon abrégée aussi bien une administration de télécommunications qu'une exploitation reconnue.

## DROITS DE PROPRIÉTÉ INTELLECTUELLE

L'UIT attire l'attention sur la possibilité que l'application ou la mise en œuvre de la présente Recommandation puisse donner lieu à l'utilisation d'un droit de propriété intellectuelle. L'UIT ne prend pas position en ce qui concerne l'existence, la validité ou l'applicabilité des droits de propriété intellectuelle, qu'ils soient revendiqués par un Membre de l'UIT ou par une tierce partie étrangère à la procédure d'élaboration des Recommandations.

A la date d'approbation de la présente Recommandation, l'UIT n'avait pas été avisée de l'existence d'une propriété intellectuelle protégée par des brevets à acquérir pour mettre en œuvre la présente Recommandation. Toutefois, comme il ne s'agit peut-être pas de renseignements les plus récents, il est vivement recommandé aux responsables de la mise en œuvre de consulter la base de données des brevets du TSB.

© UIT 1998

Droits de reproduction réservés. Aucune partie de cette publication ne peut être reproduite ni utilisée sous quelque forme que ce soit et par aucun procédé, électronique ou mécanique, y compris la photocopie et les microfilms, sans l'accord écrit de l'UIT.

## TABLE DES MATIÈRES

	<b>Page</b>
1	Domaine d'application..... 1
2	Références normatives ..... 2
3	Définitions et abréviations..... 3
3.1	Définitions ..... 3
3.2	Abréviations ..... 3
4	Description du système..... 4
4.1	Applications ..... 4
4.2	Configuration du système..... 4
4.3	Architecture générale de terminal ..... 5
4.4	Type de terminal..... 5
4.5	Communication point à point ..... 6
4.6	Communication multipoint ..... 6
5	Infrastructure ..... 6
5.1	Codage audio..... 6
5.2	Codage vidéo..... 6
5.3	Multiplexage et synchronisation multimédias..... 6
5.4	Commande de bout en bout..... 6
5.5	Procédures de communication..... 7
5.6	Fonctions AAL..... 7
5.7	Commande d'appel..... 8
5.8	Synchronisation à 8 kHz..... 9
5.9	Capacité de transfert ATM..... 9
6	Équipement terminal ..... 9
6.1	Source et arrangement audio ..... 9
6.2	Source et arrangement vidéo ..... 9
6.3	Données et autres équipements auxiliaires..... 9
6.4	Améliorations optionnelles ..... 9
6.5	Protection contre les erreurs ..... 9
7	Communications entre terminaux ..... 9
7.1	Communications entre terminaux H.321 ..... 9
7.2	Communications avec des terminaux de RNIS à bande étroite ..... 10
7.2.1	Communications avec des terminaux H.320..... 10
7.2.2	Communications avec des postes téléphoniques..... 11

	<b>Page</b>	
7.3	Communications entre terminaux AAL-1 et AAL-5.....	11
7.4	Communications avec terminaux audiovisuels connectés à d'autres réseaux .....	12
	Annexe A – Utilisation de la couche d'adaptation ATM de type 1.....	12
A.1	Domaine d'application .....	12
A.2	Fonctions de la couche AAL.....	12
	A.2.1 Fonctions de la sous-couche de convergence.....	12
	A.2.2 Fonctions de la sous-couche SAR.....	13
	A.2.3 Variation du temps de propagation des cellules.....	13
A.3	Commande d'appel.....	14
	A.3.1 Connexion numérique .....	14
	A.3.2 Connexion téléphonique .....	17
	Annexe B – Utilisation de la couche d'adaptation ATM de type 5.....	19
B.1	Domaine d'application .....	19
B.2	Architecture des terminaux .....	19
B.3	Couche d'adaptation réseau.....	20
	B.3.1 Alignement des octets .....	20
	B.3.2 Entrelacement d'intervalles de temps .....	20
	B.3.3 Détermination de la longueur d'un paquet.....	20
	B.3.4 Procédures facultatives de traitement des erreurs .....	21
B.4	Fonctions de la couche AAL.....	21
	B.4.1 Fonctions de la sous-couche de convergence.....	21
	B.4.2 Fonctions de la sous-couche SAR.....	22
B.5	Commande d'appel.....	22
	B.5.1 Connexion numérique .....	22
	B.5.2 Connexion téléphonique .....	24
	Annexe C – Différentes possibilités concernant la synchronisation à 8 kHz des terminaux H.321 .....	26
C.1	Domaine d'application .....	26
C.2	Horloge du récepteur.....	26
C.3	Horloge de l'émetteur.....	26
C.4	Choix entre horloge adaptative et horloge indépendante .....	26

## Recommandation H.321

### ADAPTATION DES TERMINAUX VISIOPHONIQUES H.320 AUX ENVIRONNEMENTS RNIS À LARGE BANDE

(révisée en 1998)

#### 1 Domaine d'application

La présente Recommandation traite des spécifications techniques concernant l'adaptation des terminaux visiophoniques à bande étroite définis dans la Recommandation H.320, aux environnements RNIS à large bande. Un terminal conforme à la présente Recommandation fonctionne avec des terminaux de même type (c'est-à-dire d'autres terminaux H.321) dans un RNIS à large bande, comme avec des terminaux H.320 existants dans un RNIS à bande étroite.

Il convient de noter que certaines des fonctionnalités des terminaux H.321 sont également assurées par les terminaux audiovisuels à large bande définis par la Recommandation H.310. La compatibilité des terminaux conformes aux Recommandations H.310, H.320 et H.321 est une exigence impérative. L'interfonctionnement des terminaux conformes aux Recommandations H.320 et H.321 est réalisé du fait que les différents terminaux H.321 sont définis en fonction des types de terminaux H.320 correspondants (se reporter au 4.4 pour plus de détails). L'interfonctionnement des terminaux conformes d'une part à la Recommandation H.320 ou H.321 et d'autre part à la Recommandation H.310 est réalisé par un ensemble commun de fonctions conformes aux exigences des Recommandations H.320/H.321 (définies dans la Recommandation H.310). Par exemple, outre la conformité à la Recommandation H.262 – données vidéo (MPEG-2), les terminaux H.310 doivent être compatibles avec la Recommandation H.261 qui fait partie de la Recommandation H.320 et de la présente Recommandation.

Dans le cas des terminaux H.321, l'adaptation des fonctions H.320 sur un RNIS à large bande est réalisée par la couche d'adaptation ATM de type 1 (AAL-1, *ATM adaptation layer 1*) ou par la couche d'adaptation ATM de type 5 (AAL-5, *ATM adaptation layer 5*). La présente Recommandation traite des fonctions de la sous-couche de segmentation et de réassemblage (SAR, *segmentation and reassembly*) et de la sous-couche de convergence (CS, *convergence sublayer*), telles que définies dans les Recommandations I.363.1 et I.363.5.

Les terminaux H.321 sont dotés des mêmes fonctionnalités dans la bande que celles offertes par les terminaux H.320, c'est-à-dire telles que définies dans les Recommandations H.242, H.230 et H.221. Des fonctions supplémentaires de signalisation à large bande, telles que la négociation pour l'emploi de la méthode de l'horloge adaptative (mode asynchrone) peuvent être exécutées par le biais des éléments d'information Q.2931 (voir les Annexes A et C).

Les terminaux H.321 raccordés au RNIS à large bande public seront conformes aux dispositions de l'Annexe A pour ce qui est de l'utilisation de la couche AAL-1. Ils pourront aussi, en option, utiliser la couche AAL-5 conformément aux dispositions de l'Annexe B. Les terminaux H.321 raccordés à des réseaux privés pourront être exploités conformément aux dispositions de l'Annexe A ou de l'Annexe B ou des deux.

La compatibilité des transports fondés sur les couches AAL-1 et AAL-5 doit être assurée grâce à l'emploi d'une unité d'interfonctionnement AAL-1/AAL-5 au niveau du réseau privé (voir 7.3).

## 2 Références normatives

Les Recommandations UIT-T et autres références suivantes contiennent des dispositions qui, par suite de la référence qui y est faite, constituent des dispositions valables pour la présente Recommandation. Au moment de la publication, les éditions indiquées étaient en vigueur. Toute Recommandation ou autre référence est sujette à révision; tous les utilisateurs de la présente Recommandation sont donc invités à rechercher la possibilité d'appliquer les éditions les plus récentes des Recommandations et autres références énumérées ci-après. Une liste des Recommandations UIT-T en vigueur est publiée régulièrement.

- Recommandation UIT-T H.221 (1997), *Structure de trame pour un canal d'un débit de 64 à 1920 kbit/s pour les téléservices audiovisuels.*
- Recommandation UIT-T H.230 (1997), *Signaux de commande et d'indication synchrones de la trame pour les systèmes audiovisuels.*
- Recommandation UIT-T H.242 (1997), *Procédures pour l'établissement de communications entre terminaux audiovisuels sur des canaux numériques d'un débit allant jusqu'à 2 Mbit/s.*
- Recommandation UIT-T H.243 (1997), *Procédures pour l'établissement de communications entre trois terminaux audiovisuels ou plus sur des canaux numériques d'un débit allant jusqu'à 1920 kbit/s.*
- Recommandation UIT-T H.261 (1993), *Codec vidéo pour services audiovisuels à  $p \times 64$  kbit/s.*
- Recommandation UIT-T H.310 (1996), *Systèmes et terminaux de communication audiovisuels à large bande.*
- Recommandation UIT-T H.320 (1997), *Systèmes et équipements terminaux visiophoniques à bande étroite.*
- Recommandation UIT-T H.322 (1996), *Systèmes et équipements terminaux visiophoniques pour réseaux locaux offrant une qualité de service garantie.*
- Recommandation UIT-T I.356 (1996), *Caractéristiques du transfert de cellules de la couche ATM du RNIS-LB.*
- Recommandation UIT-T I.361 (1995), *Spécifications de la couche mode de transfert asynchrone pour le RNIS à large bande.*
- Recommandation UIT-T I.363.1 (1996), *Spécification de la couche d'adaptation du RNIS à large bande AAL de type 1.*
- Recommandation UIT-T I.363.5 (1996), *Spécification de la couche d'adaptation du RNIS à large bande AAL de type 5.*
- Recommandation UIT-T I.371 (1996), *Gestion du trafic et des encombrements dans le RNIS-LB.*
- Recommandation UIT-T I.413 (1993), *Interface usager-réseau du RNIS à large bande.*
- Recommandation UIT-T I.580 (1995), *Dispositions générales d'interfonctionnement entre le RNIS à large bande et le RNIS à 64 kbit/s.*
- Recommandation UIT-T Q.2931 (1995), *Système de signalisation numérique d'abonné numérique n° 2 – Spécification de la couche 3 de l'interface utilisateur-réseau pour la commande de connexion/appel de base.*



## 3 Définitions et abréviations

### 3.1 Définitions

La présente Recommandation définit les termes suivants:

**3.1.1 large bande:** débits depuis celui de la bande étroite et au-dessus.

**3.1.2 émulation de circuit:** émulation par le RNIS à large bande du service à commutation de circuits du RNIS à bande étroite.

**3.1.3 signalisation dans la bande:** signalisation par l'intermédiaire du signal BAS, figurant dans la structure de trame définie dans H.221.

**3.1.4 bande étroite:** débits allant de 64 kbit/s à 1920 kbit/s. Cette capacité peut être fournie sous forme d'une seule voie B/H<sub>0</sub>/H<sub>11</sub>/H<sub>12</sub> ou sous forme de plusieurs voies B/H<sub>0</sub>.

**3.1.5 signalisation hors bande:** signalisation qui emprunte un sous-canal ne faisant pas partie de la voie B/H<sub>0</sub>/H<sub>11</sub> dans le RNIS à bande étroite ou du canal équivalent dans le RNIS à large bande.

### 3.2 Abréviations

La présente Recommandation utilise les abréviations suivantes:

AAL	couche d'adaptation ATM ( <i>ATM adaptation layer</i> )
ATM	mode de transfert asynchrone ( <i>asynchronous transfer mode</i> )
BCH	Bose-Chaudhuri-Hocquenghem
B-NT	terminaison de réseau à large bande ( <i>broadband network termination</i> )
B-TA	adaptateur de terminal à large bande ( <i>broadband terminal adaptor</i> )
B-TE	équipement terminal à large bande ( <i>broadband terminal equipment</i> )
C&I	commande et indication
CBR	débit binaire constant ( <i>constant bit rate</i> )
CPCS	sous-couche de convergence de partie commune ( <i>common part convergence sublayer</i> )
CRC	contrôle de redondance cyclique ( <i>cyclic redundancy check</i> )
CS	sous-couche de convergence ( <i>convergence sublayer</i> )
CSI	indication de sous-couche de convergence ( <i>convergence sublayer indication</i> )
FEC	correction d'erreur sans voie de retour ( <i>forward error correction</i> )
IE	élément d'information ( <i>information element</i> )
IWU	unité d'interfonctionnement ( <i>interworking unit</i> )
LSD	données à faible débit ( <i>low-speed data</i> )
MCU	unité de conférence multipoint ( <i>multipoint control unit</i> )
NAL	couche d'adaptation réseau ( <i>network adaptation layer</i> )
OAM	exploitation et maintenance ( <i>operation and maintenance</i> )
PDU	unité de données protocolaire ( <i>protocol data unit</i> )
PHY	couche physique ( <i>PHYsical layer</i> )
RNIS	réseau numérique à intégration de services

RNIS-BE	RNIS à bande étroite
RNIS-LB	RNIS à large bande
SAP	point d'accès au service ( <i>service access point</i> )
SAR	segmentation et réassemblage ( <i>segmentation and reassembly</i> )
SDT	transfert de données structurées ( <i>structured data transfer</i> )
SDU	unité de données de service ( <i>service data unit</i> )
SN	numéro de séquence ( <i>sequence number</i> )
SNP	protection du numéro de séquence ( <i>sequence number protection</i> )
SRTS	horodateur résiduel synchrone ( <i>synchronous residual time stamp</i> )
SSCS	sous-couche de convergence propre au service ( <i>service specific convergence sublayer</i> )
TE	équipement terminal ( <i>terminal equipment</i> )
VC	voie virtuelle ( <i>virtual channel</i> )

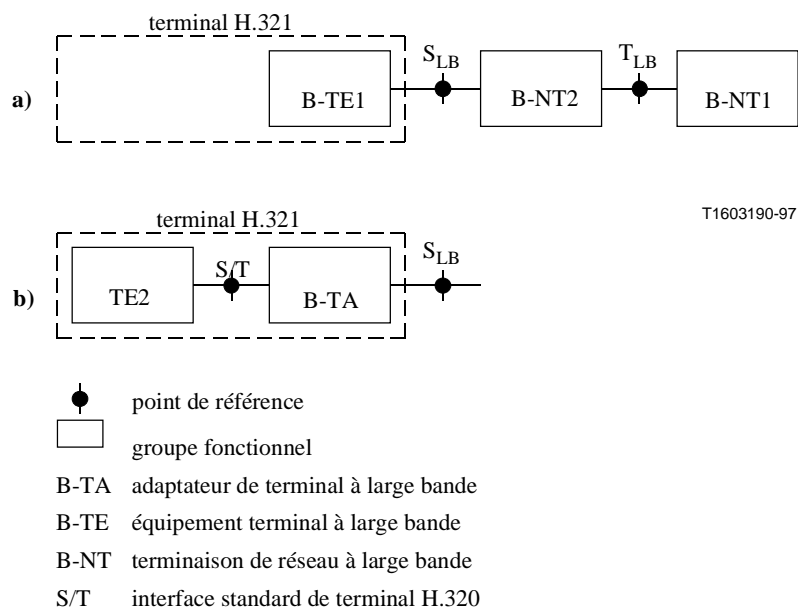
## 4 Description du système

### 4.1 Applications

Ce type de terminal peut servir à différentes applications, telles que les services conversationnels, les services répartis, les services de consultation, les services de messagerie, semblables à ceux que l'actuel terminal H.320 peut assurer. La présente Recommandation ne spécifie aucun service particulier.

### 4.2 Configuration du système

La configuration du terminal H.321 suit la configuration de référence du RNIS à large bande, décrite dans la Recommandation I.413. Voir la Figure 1.



**Figure 1/H.321 – Configuration de référence**

Un terminal H.321 peut être implémenté de deux façons. La première implémentation procède d'une conception intégrée, puisqu'elle réunit les fonctions H.320, AAL (couche d'adaptation ATM) et ATM à l'intérieur d'un seul et même terminal (c'est-à-dire B-TE1 sur la Figure 1).

La deuxième implémentation se compose d'un équipement terminal H.320 (TE2) et d'un adaptateur de terminal à large bande (B-TA). Dans ce cas, un signal H.320 (c'est-à-dire doté d'une structure de trame H.221) est transmis à l'interface entre l'équipement terminal H.320 (TE2) et l'adaptateur de terminal (B-TA). De plus, la signalisation terminal-réseau est effectuée dans l'adaptateur B-TA, l'équipement TE2 pouvant éventuellement interagir.

### 4.3 Architecture générale de terminal

Une architecture générale de terminal H.321 (qui correspond à la configuration de la Figure 1 a) est représentée à la Figure 2, qui indique les éléments constitutifs et mentionne les Recommandations correspondantes. Les modules fonctionnels suivants sont représentés: un équipement d'entrée/sortie vidéo, un équipement d'entrée/sortie audio, un équipement télématique, un module de commande du système, des codecs vidéo et audio, un module de retard audio et un module de multiplexage/démultiplexage. Ces différents modules fonctionnels sont définis au 3.1/H.320.

Les modules AAL et ATM, ainsi que le module physique assurent les fonctions d'adaptation et d'interface nécessaires à l'installation d'un terminal H.321 dans un réseau à large bande.

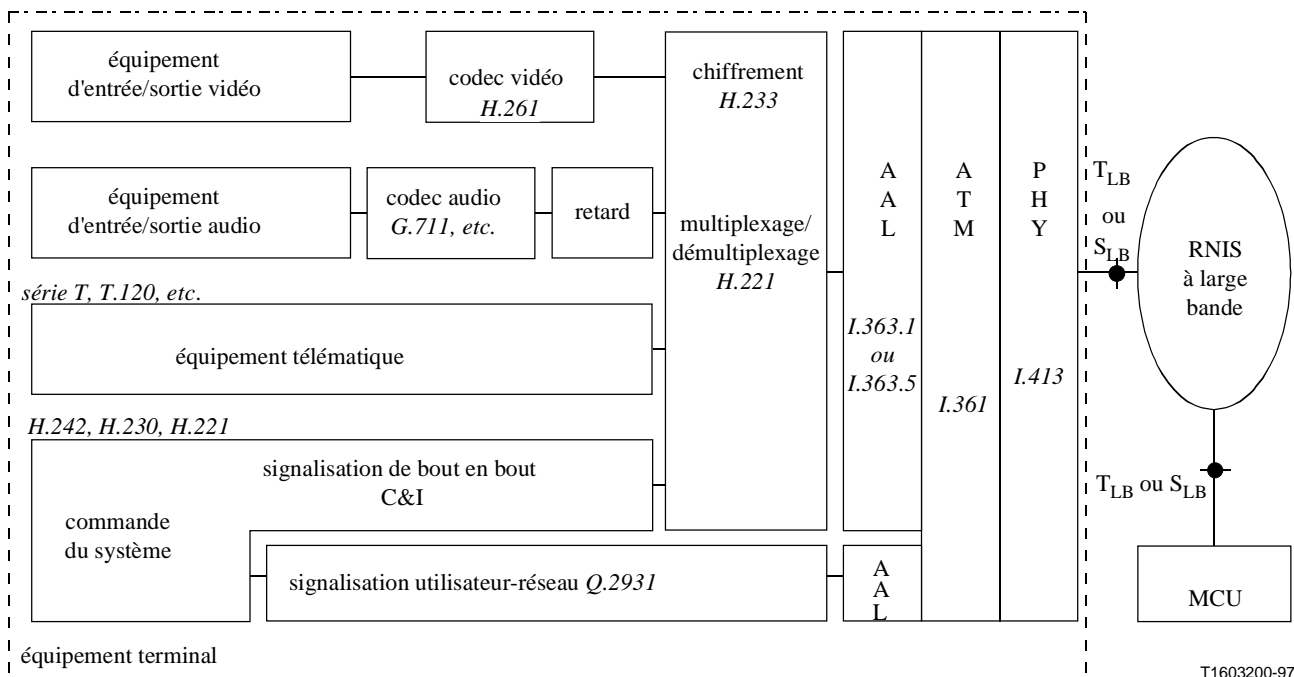


Figure 2/H.321 – Pile de protocoles du terminal H.321

### 4.4 Type de terminal

Il existe différents terminaux H.321, selon la capacité d'accès au canal (par exemple B, H<sub>0</sub> et H<sub>11</sub>/H<sub>12</sub>), la catégorie de débit et les procédures de codage audiovisuel utilisées. Les terminaux H.321 sont définis en fonction des types de terminaux H.320 correspondants. Le Tableau 1/H.320 indique les divers modes de communication et de codage audiovisuel pris en charge.

Le nombre de voies virtuelles ATM que doit pouvoir utiliser un terminal H.321 donné est **égal** au nombre de canaux RNIS à bande étroite (c'est-à-dire canaux B ou H<sub>0</sub>) que peut utiliser le terminal H.320 correspondant.

Par exemple, en mode de transfert 2B, deux voies virtuelles distinctes sont établies entre deux terminaux H.321. La synchronisation entre les deux voies virtuelles est obtenue grâce à la structure multitrame définie dans la Recommandation H.221. Un terminal H.320 qui utilise le mode de transfert 2B (c'est-à-dire deux canaux B sur un RNIS à bande étroite) est en mesure de communiquer avec un terminal H.321 capable de fonctionner suivant le mode 2B (c'est-à-dire deux canaux B, acheminés chacun par une voie virtuelle ATM sur un réseau RNIS à large bande, par émulation de circuit, avec utilisation de la couche AAL-1 ou de la couche AAL-5 ou des deux couches). La Figure 4 a) représente le mode de transfert de plusieurs voies sur plusieurs voies virtuelles.

- Le mode de la Figure 4 a) est obligatoire pour les terminaux H.321 qui utilisent plusieurs canaux B ou H<sub>0</sub>.
- Le mode de la Figure 4 b) appelle un complément d'étude.
- Le mode de la Figure 4 c) est obligatoire pour les terminaux H.321 qui utilisent un seul canal B, H<sub>0</sub>, H<sub>11</sub> ou H<sub>12</sub>, ou un seul canal à  $n \times 64$  kbit/s.

#### **4.5 Communication point à point**

Un terminal H.321 peut être doté de différentes capacités. Dans le cas de communications point à point, les procédures de communication définies dans la Recommandation H.242 permettent de déterminer, pour chaque communication, un ensemble commun de capacités.

#### **4.6 Communication multipoint**

Un terminal H.321 peut participer, avec d'autres terminaux H.320 ou H.321 à des communications multipoint par l'intermédiaire d'équipements MCU installés sur un RNIS à large bande ou un RNIS à bande étroite. La Figure 3 donne un exemple de configuration multipoint. Les procédures de communication nécessaires sont indiquées dans la Recommandation H.243.

### **5 Infrastructure**

#### **5.1 Codage audio**

Voir la Recommandation H.320.

#### **5.2 Codage vidéo**

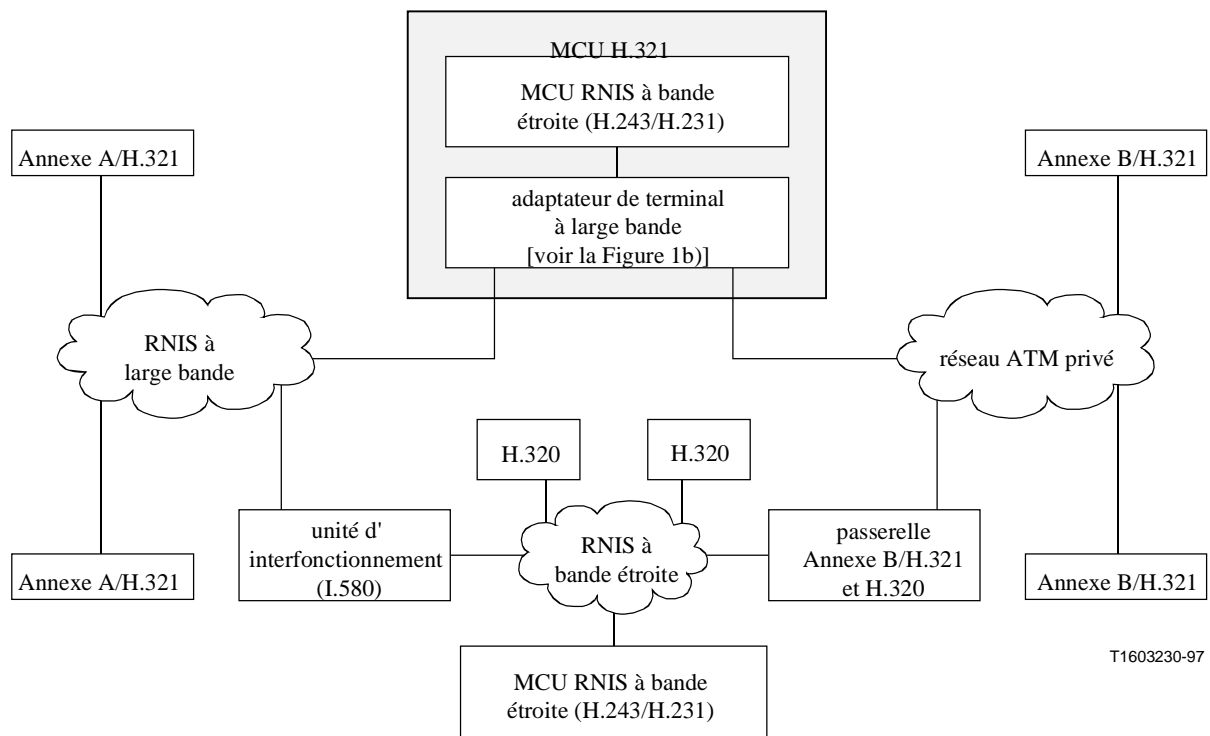
Voir la Recommandation H.320.

#### **5.3 Multiplexage et synchronisation multimédias**

Conformément à la Recommandation H.221.

#### **5.4 Commande de bout en bout**

Les signaux C&I de commande et d'indication à utiliser obligatoirement sont indiqués au Tableau 4/H.320. D'autres signaux C&I sont définis dans la Recommandation H.230.



**Figure 3/H.321 – Exemple de configuration multipoint pour terminaux H.321/H.320**

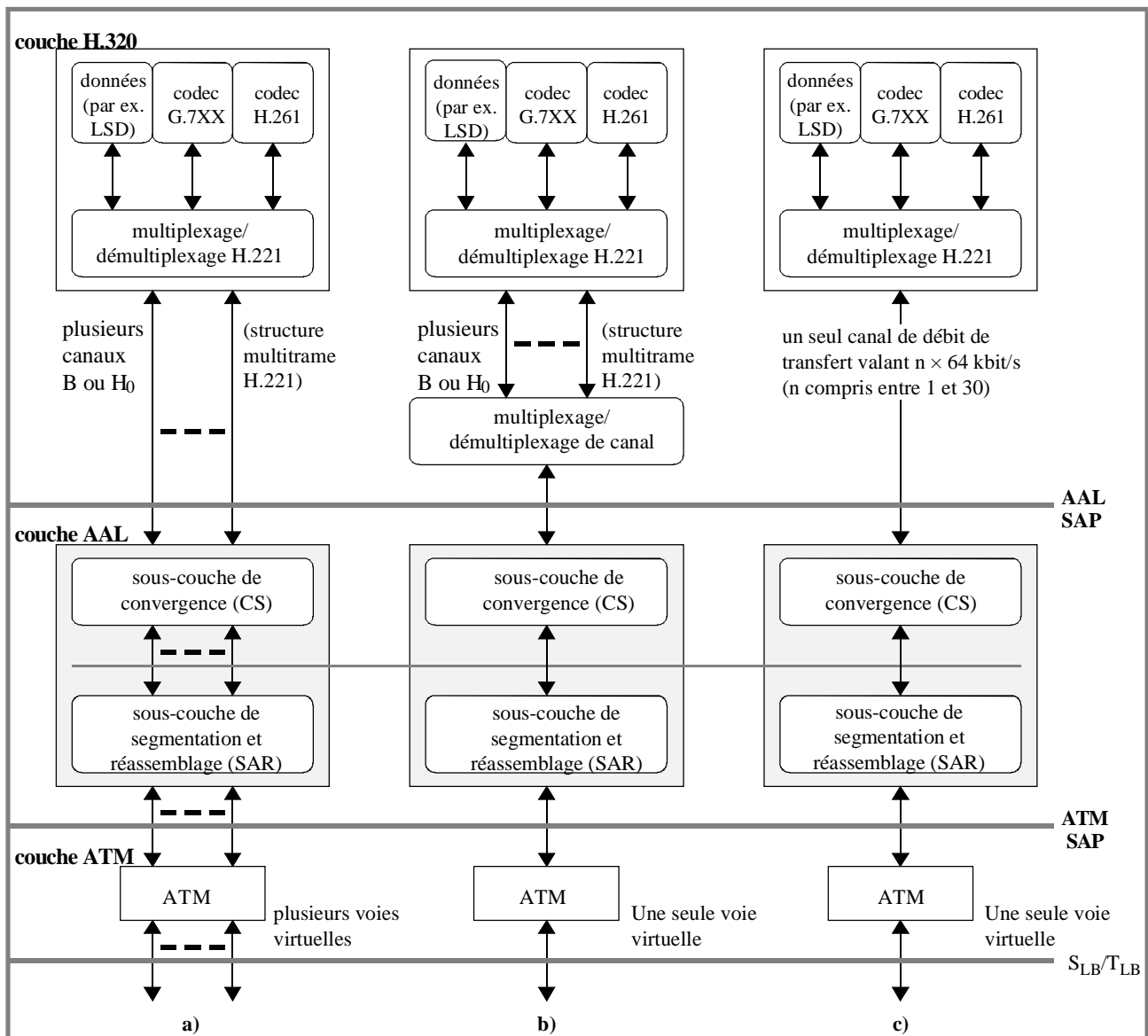
## 5.5 Procédures de communication

Conformément aux Recommandations H.242 et H.243.

## 5.6 Fonctions AAL

Les terminaux H.321 doivent assurer les fonctions de sous-couche de segmentation et de réassemblage (SAR, *segmentation and reassembly*) et de sous-couche de convergence (CS, *convergence sublayer*) de la couche d'adaptation ATM de type 1 (AAL-1) ou de celle de type 5 (AAL-5) ou des deux. Les fonctions SAR et CS dépendent du choix de la couche d'adaptation ATM et sont spécifiées dans l'Annexe A (AAL-1) et dans l'Annexe B (AAL-5).

La Figure 4 représente une architecture fonctionnelle pour les fonctions SAR et CS et leurs interfaces à l'intérieur d'un terminal H.321.



T1603240-97

**Figure 4/H.321 – Interfaces de la couche AAL pour terminaux H.321 à voies virtuelles simples et multiples**

La figure ci-dessus représente les trois modes de transfert: plusieurs voies par plusieurs voies virtuelles, plusieurs voies par une seule voie virtuelle et une seule voie par une seule voie virtuelle. Les terminaux H.321 qui permettent le transfert de plusieurs voies doivent utiliser le mode de transfert du schéma de la Figure 4 a). Les terminaux H.321 qui permettent uniquement le transfert d'un seul canal (par exemple un seul canal B ou H<sub>0</sub>) doivent utiliser le mode de transfert du schéma de la Figure 4 c). Pour le mode de transfert du schéma de la Figure 4 b), une étude complémentaire sera réalisée.

## 5.7 Commande d'appel

Les éléments d'information Q.2931 utilisés pour établir un appel dépendent du choix de la couche d'adaptation AAL et sont spécifiés dans les Annexes A et B.

## **5.8 Synchronisation à 8 kHz**

La synchronisation à 8 kHz est obtenue au moyen de la procédure définie dans l'Annexe C.

## **5.9 Capacité de transfert ATM**

La capacité de transfert ATM DBR (débit déterministe) doit être utilisée selon les spécifications données dans la Recommandation I.371.

# **6 Equipement terminal**

## **6.1 Source et arrangement audio**

Voir la Recommandation H.320.

## **6.2 Source et arrangement vidéo**

Voir la Recommandation H.320.

## **6.3 Données et autres équipements auxiliaires**

Voir la Recommandation H.320.

## **6.4 Améliorations optionnelles**

A l'étude.

## **6.5 Protection contre les erreurs**

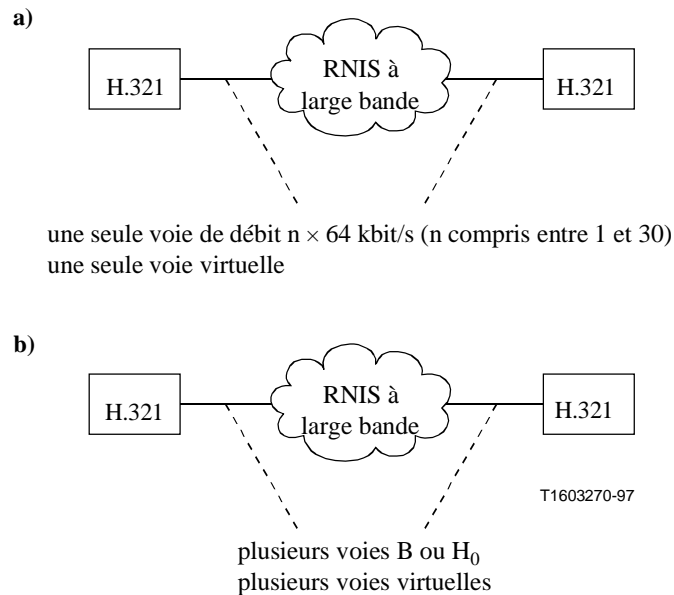
Dans les environnements RNIS à large bande, un canal de communication risque de subir des erreurs sur les bits et des pertes de cellule occasionnelles. Les modules de codage/décodage des sources audio et vidéo sont dotés de dispositifs intrinsèques ou intégrés de correction d'erreur ou de protection contre les erreurs, tels que l'emploi du code BCH de correction d'erreur sans voie de retour selon la Recommandation H.261, qui offre une protection appropriée contre les événements aléatoires d'erreur sur les bits.

# **7 Communications entre terminaux**

Les communications entre terminaux H.321 qui dépendent du choix de la couche d'adaptation ATM sont spécifiées dans les Annexes A et B.

## **7.1 Communications entre terminaux H.321**

Il convient de définir un mode d'exploitation (H.320) commun entre terminaux H.321, conformément aux indications de la Recommandation H.320. De plus, lorsqu'un terminal H.321 communique avec un autre terminal H.321, il existe plusieurs possibilités quant au nombre de voies virtuelles nécessaires entre les deux terminaux. La Figure 5 donne des exemples de scénarios de communication utilisant une seule voie virtuelle et plusieurs voies virtuelles.



**Figure 5/H.321 – Scénarios d’interfonctionnement de terminaux H.321**

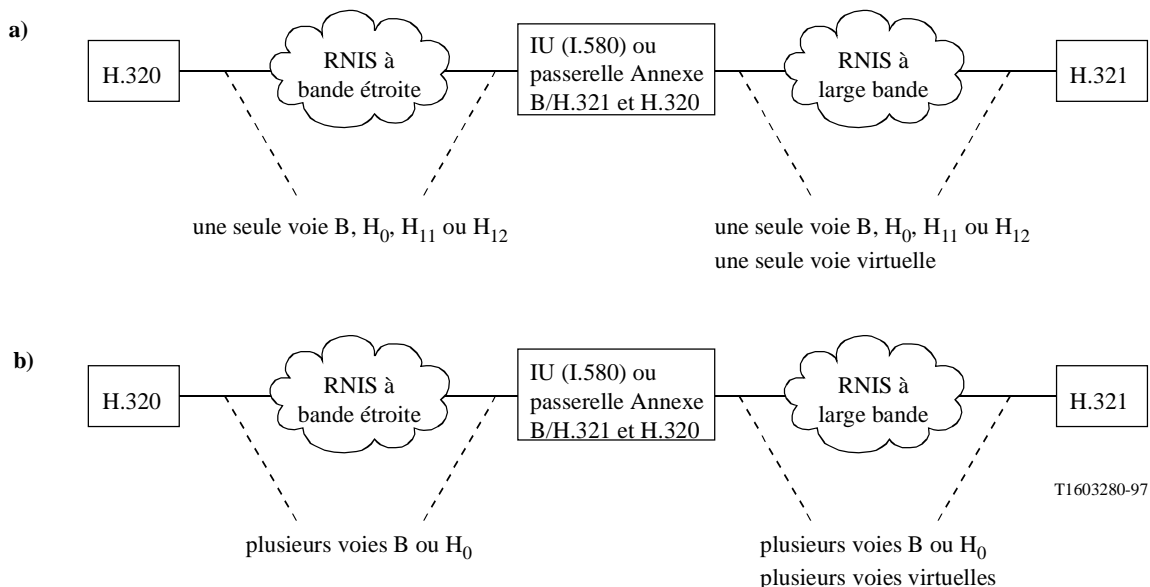
## 7.2 Communications avec des terminaux de RNIS à bande étroite

L’interconnexion RNIS à large bande et RNIS à bande étroite permet l’interfonctionnement des terminaux H.321 avec les terminaux H.320. L’interconnexion fondée sur la couche AAL-1 est spécifiée dans la Recommandation I.580. L’interconnexion fondée sur la couche AAL-5 nécessite une passerelle Annexe B et H.320 (voir B.1).

### 7.2.1 Communications avec des terminaux H.320

Il convient de définir un mode d’exploitation (H.320) commun entre terminaux H.320 et H.321, conformément aux indications de la Recommandation H.320. De plus, plusieurs modes de communications entre terminaux H.320 et H.321 sont possibles, en fonction par exemple du nombre de voies utilisées. La Figure 6 donne des exemples de ces modes de communication.





**Figure 6/H.321 – Scénarios d’interfonctionnement de terminaux H.320 et H.321**

### 7.2.2 Communications avec des postes téléphoniques

Les terminaux H.321 doivent permettre l’interfonctionnement avec des postes téléphoniques de RNIS à bande étroite et de RTPC utilisant un codage audio conforme à la Recommandation G.711.

### 7.3 Communications entre terminaux AAL-1 et AAL-5

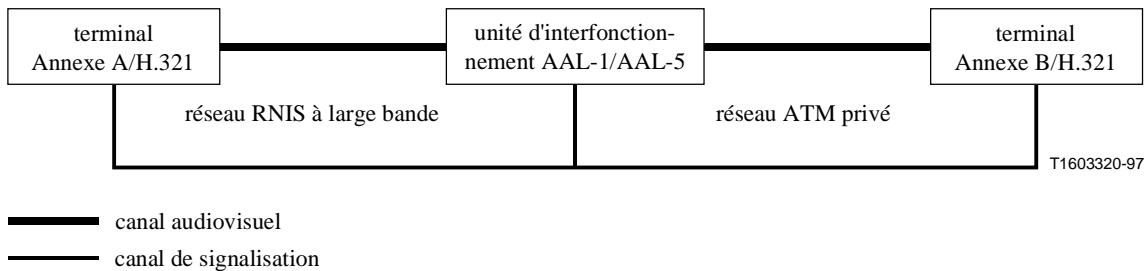
Les procédures suivantes décrivent l’utilisation d’une unité d’interfonctionnement AAL-1/AAL-5 (voir la Figure 7).

- 1) un terminal H.321 envoie un message SETUP à un autre terminal H.321. Si le type de couche AAL du terminal récepteur correspond au type de couche AAL figurant dans le message SETUP, les procédures normales de connexion sont appliquées;
- 2) si le type de couche AAL figurant dans le message SETUP ne correspond pas au type de couche AAL du terminal récepteur, un élément d’information de transport d’identificateur générique (GIT, *generic identifier transport*) peut facultativement être inclus dans le message RELEASE COMPLETE. Cet élément d’information peut contenir l’adresse d’une unité d’interfonctionnement AAL-1/AAL-5 connue du terminal de destination qui a rejeté l’appel.

NOTE – L’adresse doit être contenue dans l’identificateur de station d’extrémité pour lequel on attend une définition et une approbation de la Commission d’études 11;

- 3) le terminal H.321 de départ peut utiliser l’adresse contenue dans l’élément d’information GIT du message RELEASE COMPLETE pour envoyer un nouveau message SETUP à l’unité d’interfonctionnement AAL-1/AAL-5 spécifiée. L’adresse du terminal H.321 de destination doit être incluse comme élément d’information GIT étant donné que le message SETUP proprement dit est adressé à l’unité d’interfonctionnement AAL-1/AAL-5;
- 4) l’unité d’interfonctionnement AAL-1/AAL-5 doit utiliser l’adresse contenue dans l’élément d’information GIT du message SETUP qu’elle reçoit du terminal H.321 de départ comme adresse de destination d’un nouveau message SETUP envoyé au terminal H.321 de destination. Une fois les deux canaux établis, l’unité d’interfonctionnement doit effectuer la conversion AAL-1/AAL-5.

Si le terminal H.321 de départ sait à l'avance qu'une unité d'interfonctionnement est nécessaire et s'il connaît l'adresse d'une telle unité, il peut sauter les étapes 1 et 2 et passer directement aux étapes 3 et 4 en utilisant l'adresse qu'il connaît, afin d'accélérer l'établissement d'appel.



**Figure 7/H.321 – Insertion de l'unité d'interfonctionnement AAL-1/AAL-5**

#### 7.4 Communications avec terminaux audiovisuels connectés à d'autres réseaux

Voir la Recommandation H.246.

### ANNEXE A

#### Utilisation de la couche d'adaptation ATM de type 1

##### A.1 Domaine d'application

La présente annexe décrit l'utilisation de la couche d'adaptation ATM de type 1 (AAL-1) pour le transport d'un flux H.320 dans un réseau à large bande.

##### A.2 Fonctions de la couche AAL

Au point d'accès au service de couche AAL (AAL-SAP, *AAL service access point*), la sous-couche de convergence reçoit les unités de données de service de couche AAL (AAL-SDU, *AAL service data unit*) provenant de la couche H.320. Une unité AAL-SDU est un octet de signal H.320 à débit constant (CBR, *constant bit rate*). La sous-couche SAR reçoit une unité de données de protocole (PDU, *protocol data unit*) de 47 octets en provenance de la sous-couche de convergence et ajoute un octet constitué d'un en-tête SAR afin de créer l'unité SAR-PDU de 48 octets. L'unité SAR-PDU est transférée à la couche ATM par le point ATM-SAP. La couche ATM ajoute l'en-tête ATM de cinq octets et forme la cellule ATM de 53 octets.

##### A.2.1 Fonctions de la sous-couche de convergence

La seule fonction de la sous-couche de convergence assurée par les terminaux H.321 est le mode de transfert de données structurées (SDT, *structure data transfer*). Il importe d'observer que tous les terminaux H.321 doivent obligatoirement assurer cette fonction en toutes circonstances<sup>1</sup>. Le mode SDT implique le transfert du pointeur SDT à tous les débits de transfert  $n \times 64$ , sauf dans le cas du canal B unique (c'est-à-dire 64 kbit/s), tel qu'indiqué dans la Recommandation I.363.1. Le mode SDT doit être utilisé aussi bien lorsque des terminaux H.321 communiquent avec des terminaux H.320,

<sup>1</sup> Il est important de faire la distinction entre le mode SDT et le pointeur SDT. Conformément à la Recommandation I.363, le pointeur SDT est toujours utilisé en mode SDT sauf dans le cas du canal B unique.

que lorsque des terminaux H.321 communiquent entre eux sur un réseau RNIS à large bande. Il importe également de noter que lorsque plusieurs canaux B sont établis sur plusieurs voies virtuelles, le pointeur SDT n'est **pas** utilisé dans chacune des voies<sup>2</sup> (bien que le débit de transfert global soit un multiple de 64 kbit/s). Pour assurer la compatibilité avec la Recommandation I.580, le pointeur SDT doit être envoyé dans un conteneur virtuel unique, acheminant une seule voie H<sub>0</sub>, H<sub>11</sub> ou H<sub>12</sub> du RNIS<sup>3</sup>.

Etant donné que le délai moyen entre deux pertes de cellule est vraisemblablement suffisamment long pour les applications qui utilisent les terminaux H.321, les options d'entrelacement à code FEC court ou long de la sous-couche de convergence de la couche AAL de type 1 ne sont pas prises en charge.

### A.2.2 Fonctions de la sous-couche SAR

Outre le mappage entre les unités CS-PDU et SAR-PDU, la sous-couche SAR assure les fonctions suivantes dans le cas des terminaux H.321:

a) *numérotation des séquences*

Du côté émetteur, la sous-couche SAR reçoit un numéro de séquence de la sous-couche de convergence pour chaque unité de données de protocole de la sous-couche de convergence (CS-PDU). Ce numéro occupe trois des quatre bits du champ de numéro de séquence (SN, *sequence number*) de l'octet d'en-tête de l'unité SAR-PDU. Du côté récepteur, la valeur du numéro de séquence est transmise à la sous-couche de convergence;

b) *indication de sous-couche de convergence*

La sous-couche SAR indique l'existence de la sous-couche de convergence. Dans le cas des terminaux H.321, et tel qu'indiqué plus haut, en présence du pointeur SDT (transfert de données structurées) de la sous-couche de convergence, le codage du bit d'indication de sous-couche de convergence (CSI, *convergence sublayer indication*) et de l'octet du pointeur SDT doit être effectué selon la Recommandation I.363.1. La fonction horodateur résiduel synchrone (SRTS, *synchronous residual time stamp*) n'est **pas** utilisée sur les terminaux H.321;

c) *protection contre les erreurs*

La sous-couche SAR protège le champ SN (c'est-à-dire la valeur codée sur 3 bits du numéro de séquence et le bit CSI) au moyen d'un champ de protection de numéro de séquence (SNP, *sequence number protection*) de 4 bits. Le champ SNP comprend un code CRC sur 3 bits destiné à protéger le champ SN et un bit de parité paire destiné à protéger le code sur 7 bits ainsi obtenu (champ SN sur 4 bits, plus code CRC sur 3 bits).

### A.2.3 Variation du temps de propagation des cellules

La variation du temps de propagation des cellules doit être compatible avec la condition stricte sur la tolérance de cette variation (voir la description du 5.4.1.3/I.371).

---

<sup>2</sup> Y compris le mode connexion 2 × 64 kbit/s (2B) couramment utilisé sur deux voies virtuelles.

<sup>3</sup> Cela vaut pour les deux cas a) et c) décrits sur la Figure 4.

### A.3 Commande d'appel

Etant donné qu'un terminal H.321 est un terminal RNIS à large bande émulant un service RNIS à bande étroite, les appels sont établis au moyen des procédures définies au paragraphe 6/Q.2931<sup>4</sup>.

#### A.3.1 Connexion numérique

L'unité fonctionnelle de signalisation hors bande d'un terminal H.321 doit utiliser, pendant la procédure de connexion d'appel, les éléments d'information Q.2931 indiqués dans le Tableau A.1 si l'objectif est d'établir une connexion numérique permettant de transporter un multiplex audiovisuel. Ces éléments d'information font partie du message SETUP<sup>5</sup> (Tableau 3-19/Q.2931) utilisé lors du lancement d'un appel de service RNIS en mode circuit à 64 kbit/s dans un RNIS à large bande.

**Tableau A.1/H.321 – Eléments d'information Q.2931 – Connexion numérique fondée sur la couche AAL-1**

Elément d'information Q.2931	Paramètre(s) de l'élément d'information	Valeur(s) du paramètre pour terminaux H.321 dans le cas d'une connexion numérique fondée sur la couche AAL-1
capacité support bande étroite (N-BC, <i>narrow-band bearer capability</i> )	capacité de transfert d'information	<ul style="list-style-type: none"><li>• information numérique sans restriction (UDI, <i>unrestricted digital information</i>)</li><li>• information numérique avec restriction (RDI, <i>restricted digital information</i>)</li><li>• information numérique sans restriction avec tonalités et annonces (UDI-TA, <i>UDI with tone/announcement</i>)</li></ul>
	mode de transfert	<ul style="list-style-type: none"><li>• mode circuit</li></ul>
	débit de transfert d'information	<ul style="list-style-type: none"><li>• 64 kbit/s</li><li>• 2 × 64 kbit/s</li><li>• 384 kbit/s</li><li>• 1536 kbit/s</li><li>• 1920 kbit/s</li><li>• débits multiples (débit de base 64 kbit/s)</li></ul>
	multiplicateur de débit	<ul style="list-style-type: none"><li>• 2 jusqu'au nombre maximal de canaux B</li></ul>
	protocole de couche 1 d'information utilisateur	<ul style="list-style-type: none"><li>• Recommandations H.221 et H.242</li></ul>

<sup>4</sup> Ce paragraphe de la Recommandation Q.2931 indique les conditions de prise en charge:

- a) de services en mode circuit à 64 kbit/s du RNIS dans le RNIS à large bande;
- b) de l'interfonctionnement de la signalisation d'accès entre le RNIS à bande étroite et le RNIS à large bande.

<sup>5</sup> D'autres messages Q.2931 peuvent aussi utiliser ces éléments d'information.

**Tableau A.1/H.321 – Éléments d'information Q.2931 – Connexion numérique fondée sur la couche AAL-1 (suite)**

Élément d'information Q.2931	Paramètre(s) de l'élément d'information	Valeur(s) du paramètre pour terminaux H.321 dans le cas d'une connexion numérique fondée sur la couche AAL-1
capacité support large bande (B-BC, <i>broadband bearer capability</i> )	catégorie de support	<ul style="list-style-type: none"> <li>• BCOB-A</li> </ul>
	sensibilité à l'affaiblissement	<ul style="list-style-type: none"> <li>• sensible à l'affaiblissement</li> </ul>
	configuration de l'appel	<ul style="list-style-type: none"> <li>• point à point</li> </ul>
descripteur de trafic ATM	débit cellulaire crête vers l'avant (pour CLP 0+1)	(variable: dépend du débit de transfert)
	débit cellulaire crête vers l'arrière (pour CLP 0+1)	
paramètres AAL	type de couche AAL	<ul style="list-style-type: none"> <li>• AAL-1</li> </ul>
	identificateur de sous-type	<ul style="list-style-type: none"> <li>• transport en mode circuit</li> </ul>
	débit CBR	<ul style="list-style-type: none"> <li>• 64 kbit/s</li> <li>• <math>n \times 64</math> kbit/s</li> </ul>
	multiplicateur	<ul style="list-style-type: none"> <li>• 2 jusqu'au nombre <math>n</math> maximal (<math>n \times 64</math> kbit/s) autorisé par le terminal H.321 considéré (Note 1)</li> </ul>
	méthode de récupération de la fréquence d'horloge de la source	<ul style="list-style-type: none"> <li>• néant (synchrone)</li> <li>• méthode de l'horloge adaptative (Note 2)</li> </ul>
	méthode de correction d'erreur	<ul style="list-style-type: none"> <li>• néant (pas de correction d'erreur) (Note 3)</li> </ul>
	longueur de bloc de transfert de données structurées	(Note 4)
	méthode de remplissage partiel des cellules	<ul style="list-style-type: none"> <li>• 47</li> </ul>
temps de transit de bout en bout	valeur du temps de transit cumulatif	(à l'étude)
	valeur du temps de transit de bout en bout maximal	
qualité de service (QS)	(à l'étude)	

**Tableau A.1/H.321 – Éléments d'information Q.2931 – Connexion numérique fondée sur la couche AAL-1 (suite)**

Élément d'information Q.2931	Paramètre(s) de l'élément d'information	Valeur(s) du paramètre pour terminaux H.321 dans le cas d'une connexion numérique fondée sur la couche AAL-1
compatibilité couche inférieure bande étroite (N-LLC, <i>narrow-band low layer compatibility</i> ) (Note 5)	capacité de transfert d'information	<ul style="list-style-type: none"> <li>• information numérique sans restriction (UDI)</li> <li>• information numérique avec restriction (RDI)</li> <li>• information numérique sans restriction avec tonalités et annonces (UDI-TA)</li> </ul>
	indicateur de négociation	<ul style="list-style-type: none"> <li>• négociation hors bande impossible</li> <li>• négociation hors bande possible</li> </ul>
	mode de transfert	<ul style="list-style-type: none"> <li>• mode circuit</li> </ul>
	débit de transfert d'information	<ul style="list-style-type: none"> <li>• 64 kbit/s</li> <li>• 2 × 64 kbit/s</li> <li>• 384 kbit/s</li> <li>• 1536 kbit/s</li> <li>• 1920 kbit/s</li> <li>• débits multiples (débit de base 64 kbit/s)</li> </ul>
	multiplicateur de débit	<ul style="list-style-type: none"> <li>• 2 jusqu'au nombre maximal de canaux B</li> </ul>
	protocole de couche 1 d'information utilisateur	<ul style="list-style-type: none"> <li>• Recommandations H.221 et H.242</li> </ul>
compatibilité couche supérieure bande étroite (N-HLC, <i>narrow-band high layer compatibility</i> )	(Note 6)	
descripteur de trafic OAM	(à l'étude)	

NOTE 1 – Il est important de signaler que, lorsque des terminaux H.321 communiquent avec des terminaux H.320, il faut utiliser les multiplicateurs 6, 24 et 30 pour les débits de transfert  $H_0$ ,  $H_{11}$  et  $H_{12}$  respectivement. Par ailleurs, lorsque des terminaux H.321 communiquent entre eux dans un réseau RNIS à large bande, toute valeur entière comprise entre 2 et 30 peut alors être utilisée, sous réserve des restrictions – dues aux codes BAS H.221 – sur les débits de transfert d'information autorisés.

NOTE 2 – Les terminaux H.321 offrent deux possibilités de récupération de la fréquence d'horloge de la source:

- 1) si une horloge commune est disponible aux deux extrémités, alors cette horloge sert à récupérer le rythme et à synchroniser les deux extrémités, conformément à la pratique courante dans le cas d'un transfert en mode circuit synchrone;
- 2) sinon on utilise la méthode dite de l'horloge adaptative.

La présente Recommandation ne traite pas de la méthode de l'horodateur résiduel synchrone, puisque son utilisation est inutile dans le cas des terminaux H.321.

**Tableau A.1/H.321 – Éléments d'information Q.2931 – Connexion numérique fondée sur la couche AAL-1 (*fin*)**

NOTE 3 – Les terminaux H.321 doivent fonctionner sans méthode de correction d'erreur; toutefois, si un terminal prend en charge une telle méthode, il doit comporter un mécanisme de repli permettant de fonctionner sans méthode de correction d'erreur.

NOTE 4 – Tel qu'indiqué au A.2.1, tous les terminaux H.321 utilisant la couche AAL-1 doivent prendre en charge le mode SDT. Se reporter au A.2.1 pour plus de détails. Il est aussi important de noter que lorsque plusieurs canaux B sont établis sur plusieurs voies virtuelles, le pointeur SDT n'est pas utilisé dans chacune des voies (bien que le débit de transfert total soit un multiple de 64 kbit/s).

NOTE 5 – L'élément d'information (facultatif) N-LLC sert à contrôler la compatibilité des deux extrémités en communication. Les attributs qu'il contient doivent être compatibles avec ceux qui sont spécifiés dans l'élément d'information N-BC.

NOTE 6 – L'élément d'information (facultatif) N-HLC sert à contrôler la compatibilité des deux extrémités en communication. Voir les Recommandations Q.931 et Q.939.

### A.3.2 Connexion téléphonique

Un terminal H.321 doit utiliser les éléments d'information Q.2931 indiqués dans le Tableau A.2 si l'objectif est d'établir une connexion téléphonique simple.

**Tableau A.2/H.321 – Éléments d'information Q.2931 – Connexion téléphonique fondée sur la couche AAL-1**

Élément d'information Q.2931	Paramètre(s) de l'élément d'information	Valeur(s) du paramètre pour terminaux H.321 dans le cas d'une connexion téléphonique fondée sur la couche AAL-1
capacité support bande étroite (N-BC)	capacité de transfert d'information	<ul style="list-style-type: none"> <li>• parole</li> <li>• 3,1 kHz audio</li> </ul>
	mode de transfert	<ul style="list-style-type: none"> <li>• mode circuit</li> </ul>
	débit de transfert d'information	<ul style="list-style-type: none"> <li>• 64 kbit/s</li> </ul>
	protocole de couche 1 d'information utilisateur	<ul style="list-style-type: none"> <li>• loi <math>\mu</math> selon la Recommandation G.711</li> <li>• loi A selon la Recommandation G.711</li> </ul>
capacité support large bande (B-BC)	catégorie de support	<ul style="list-style-type: none"> <li>• BCOB-A</li> </ul>
	sensibilité à l'affaiblissement	<ul style="list-style-type: none"> <li>• sensible à l'affaiblissement</li> </ul>
	configuration de l'appel	<ul style="list-style-type: none"> <li>• point à point</li> </ul>
descripteur de trafic ATM	débit cellulaire crête vers l'avant (pour CLP 0+1)	<ul style="list-style-type: none"> <li>• 171 cellules/s (Note 1)</li> </ul>
	débit cellulaire crête vers l'arrière (pour CLP 0+1)	<ul style="list-style-type: none"> <li>• 171 cellules/s (Note 1)</li> </ul>

**Tableau A.2/H.321 – Eléments d'information Q.2931 – Connexion téléphonique fondée sur la couche AAL-1 (*fin*)**

Élément d'information Q.2931	Paramètre(s) de l'élément d'information	Valeur(s) du paramètre pour terminaux H.321 dans le cas d'une connexion téléphonique fondée sur la couche AAL-1
paramètres AAL	type de couche AAL	<ul style="list-style-type: none"> <li>• AAL pour signaux vocaux</li> </ul>
temps de transit de bout en bout	valeur du temps de transit cumulatif	(à l'étude)
	valeur du temps de transit de bout en bout maximal	(à l'étude)
qualité de service (QS)	(à l'étude)	
compatibilité couche inférieure bande étroite (N-LLC) (Note 2)	capacité de transfert d'information	<ul style="list-style-type: none"> <li>• parole</li> <li>• 3,1 kHz audio</li> </ul>
	mode de transfert	<ul style="list-style-type: none"> <li>• mode circuit</li> </ul>
	débit de transfert d'information	<ul style="list-style-type: none"> <li>• 64 kbit/s</li> </ul>
	protocole de couche 1 d'information utilisateur	<ul style="list-style-type: none"> <li>• loi <math>\mu</math> selon la Recommandation G.711</li> <li>• loi A selon la Recommandation G.711</li> </ul>
compatibilité couche supérieure bande étroite (N-HLC)	(Note 3)	
descripteur de trafic OAM	(à l'étude)	
<p>NOTE 1 – Ces valeurs sont fondées sur la couche AAL pour signaux vocaux (AAL-1 avec une capacité utile de 47 octets par cellule) pour les informations utilisateur et sur une valeur nulle du débit de cellules OAM.</p> <p>NOTE 2 – L'élément d'information (facultatif) N-LLC sert à contrôler la compatibilité des deux extrémités en communication. Les attributs qu'il contient doivent être compatibles avec ceux qui sont spécifiés dans l'élément d'information N-BC.</p> <p>NOTE 3 – L'élément d'information (facultatif) N-HLC sert à contrôler la compatibilité des deux extrémités en communication. Voir les Recommandations Q.931 et Q.939.</p>		



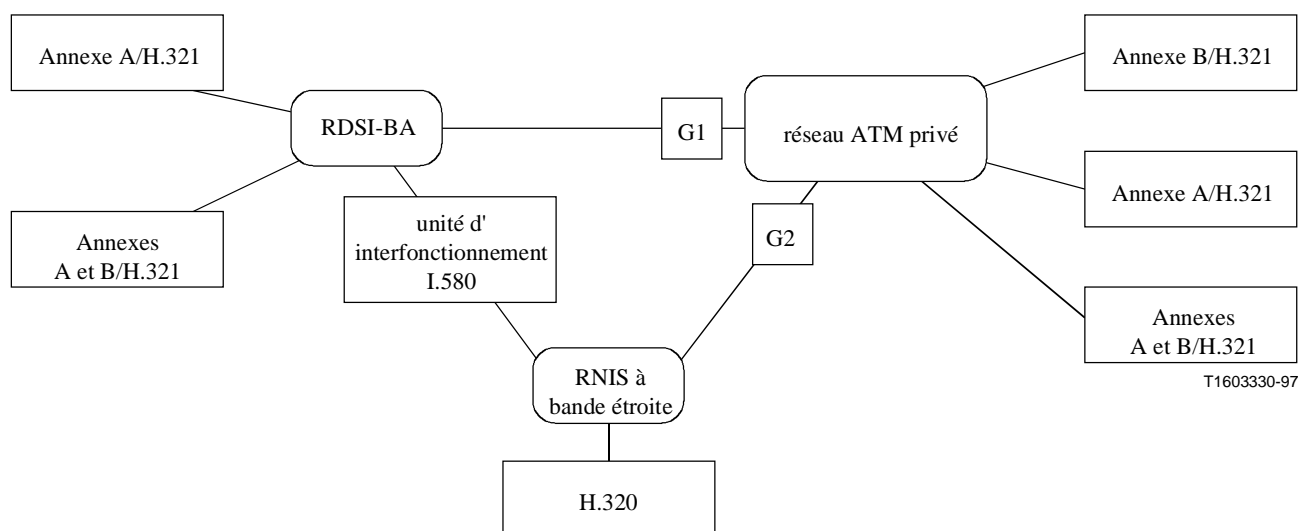
## Utilisation de la couche d'adaptation ATM de type 5

### B.1 Domaine d'application

La présente annexe décrit l'utilisation de la couche d'adaptation ATM de type 5 (AAL-5) pour le transport d'un flux H.320 dans un réseau à large bande.

La Figure B.1 illustre le domaine d'application de la présente annexe.

Ce mode de transport sera d'abord utilisé dans les réseaux privés. L'exploitation fondée sur la couche AAL-5 constitue une extension de la Recommandation H.321 (1996), qui n'utilise que la couche AAL-1. On prévoit que certains terminaux conformes aux dispositions de la présente annexe pourront ne prendre en charge que la couche AAL-5 et qu'une passerelle (unité d'interfonctionnement AAL-1/AAL-5) pourra être nécessaire pour permettre l'interfonctionnement avec les terminaux conformes à l'Annexe A/H.321.

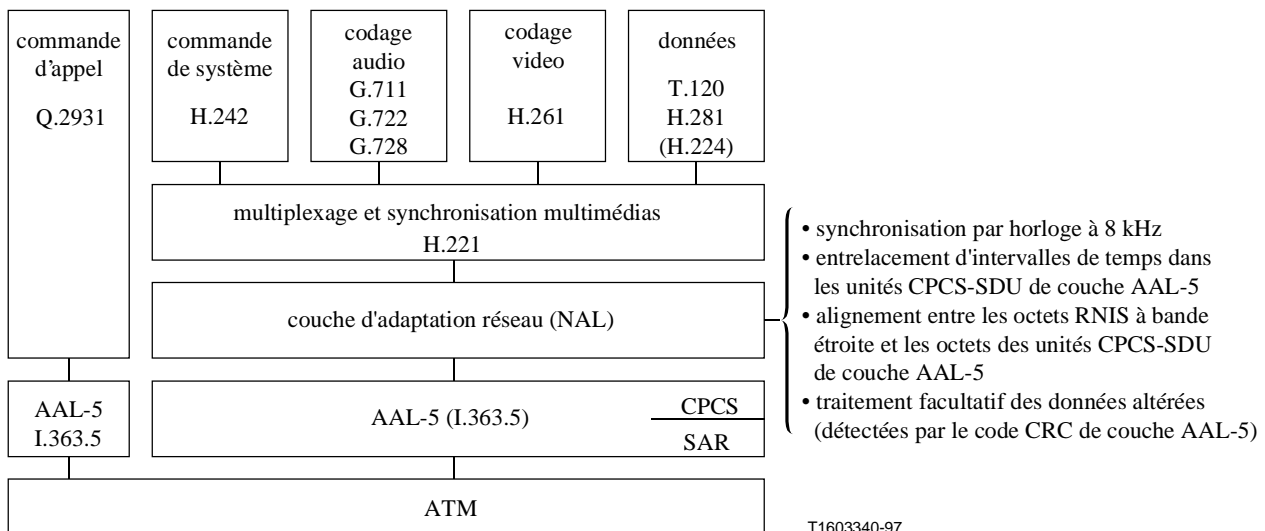


G1 unité d'interfonctionnement AAL-1/AAL-5  
G2 passerelle Annexe B/H.321 et H.320

**Figure B.1/H.321 – Domaine d'application de l'Annexe B/H.321**

### B.2 Architecture des terminaux

La Figure B.2 montre l'architecture d'un terminal conforme à l'Annexe B/H.321.



**Figure B.2/H.321 – Architecture d'un terminal conforme à l'Annexe B/H.321**

### B.3 Couche d'adaptation réseau

Les fonctions de la couche d'adaptation réseau (NAL, *network adaptation layer*) sont les suivantes:

- reproduction du signal d'horloge à 8 kHz reçu (voir l'Annexe C);
- choix entre une horloge adaptative et une horloge indépendante pour l'émetteur (voir l'Annexe C);
- alignement des octets RNIS à bande étroite sur les octets des unités CPCS-SDU de couche AAL-5;
- entrelacement d'intervalles de temps RNIS à bande étroite dans les unités CPCS-SDU de couche AAL-5;
- détermination de la longueur d'une unité CPCS-SDU de couche AAL-5;
- traitement facultatif des erreurs lorsque la sous-couche CPCS de la couche AAL-5 détecte une unité SDU erronée.

NOTE – Cette couche NAL constitue un mécanisme général permettant de transporter des services RNIS à bande étroite au-dessus de la couche AAL-5 et elle est indépendante de toute application H.321 ou H.320. La couche NAL correspond fonctionnellement à une sous-couche SSCS et pourra être remplacée par une telle sous-couche dans le futur.

#### B.3.1 Alignement des octets

La couche NAL doit aligner les octets RNIS à bande étroite sur les octets de la trame CPCS-SDU.

#### B.3.2 Entrelacement d'intervalles de temps

La couche NAL doit faire correspondre le début de chaque unité CPCS-SDU avec le premier intervalle de temps. La longueur d'une unité CPCS-SDU doit être un multiple du nombre d'intervalles de temps acheminés dans la voie virtuelle ATM.

#### B.3.3 Détermination de la longueur d'un paquet

La longueur d'une unité CPCS-SDU doit être déterminée par la négociation de la longueur maximale d'unité CPCS-SDU vers l'avant et de la longueur maximale d'unité CPCS-SDU vers l'arrière de l'élément d'information "Paramètres AAL". Ces valeurs doivent correspondre à la longueur réelle d'unité CPCS-SDU à utiliser pendant la durée de l'appel.

La longueur d'unité CPCS-SDU peut varier d'un appel à l'autre, suivant le type de connexion H.321.

Pour permettre une récupération robuste en cas de perte ou de retard de cellules sans utiliser de numéros de séquence, le délai de mise en paquets (temps nécessaire pour rassembler suffisamment d'octets pour remplir l'unité CPCS-SDU) doit être supérieur à la variation du temps de propagation des cellules attendue. Conformément au Tableau 2/I.356, 3 ms est une limite supérieure de variation pour la classe 1 de qualité de service en temps réel (classe stricte).

Dans le cas particulier d'un seul canal B à 64 kbit/s utilisé pour une connexion téléphonique simple, la longueur d'unité CPCS-SDU doit être un multiple de 8 compris entre 8 et 40, 40 étant la valeur préférée.

Le Tableau B.1 est donné à titre d'exemple.

**Tableau B.1/H.321 – Exemples de mise en paquets H.321**

<b>Débit de voie</b>	<b>Nombre de cellules par paquet</b>	<b>Longueur du paquet</b>	<b>Délai de mise en paquets</b>
64 kbit/s	1	40 octets	5,00 ms
384 kbit/s	6	276 octets	5,75 ms
1536 kbit/s	24	1128 octets	5,88 ms
1920 kbit/s	30	1410 octets	5,88 ms

### **B.3.4 Procédures facultatives de traitement des erreurs**

Deux types d'erreur peuvent affecter le transport des unités CPCS-SDU:

- les pertes de cellules, qui peuvent être détectées par la vérification du champ de longueur figurant en queue d'unité CPCS-SDU;
- les erreurs binaires, qui peuvent être détectées par la vérification du champ CRC figurant en queue d'unité CPCS-SDU.

Dans les deux cas, pour améliorer la récupération du rythme par horloge adaptative ou pour prendre en charge le fonctionnement du mécanisme de correction d'erreur vers l'avant dans le flux de données d'application, la couche NAL peut employer l'option AAL-5 pour transmettre une séquence d'unités CPCS-SDU altérées à la couche supérieure avec une indication d'erreur appropriée. L'utilisation de ces données altérées par la couche NAL dépend de l'implémentation.

## **B.4 Fonctions de la couche AAL**

Les fonctions de la sous-couche de segmentation et de réassemblage (SAR) et de la sous-couche de convergence (CS) de la couche AAL de type 5 (AAL-5) doivent être prises en charge par les terminaux conformes à l'Annexe B/H.321.

### **B.4.1 Fonctions de la sous-couche de convergence**

Au point d'accès au service de couche AAL (AAL-SAP), la sous-couche de convergence reçoit les unités de données de service de couche AAL (AAL-SDU) provenant de la couche NAL. Une unité AAL-SDU est constituée d'un certain nombre d'octets de signal H.320 à débit constant (CBR). Elle est mappée directement avec une unité CPCS-SDU et sa longueur est déterminée par le paramètre "longueur maximale d'une unité CPCS-SDU" négocié pour le sens de son transport.

Lorsqu'une erreur est détectée au moyen du code CRC au niveau de la sous-couche CPCS de la couche AAL-5, une indication de l'erreur doit être transmise à la couche NAL.

## B.4.2 Fonctions de la sous-couche SAR

Outre le mappage entre les unités CS-PDU et SAR-PDU, la sous-couche SAR assure les fonctions suivantes dans le cas des terminaux H.321:

a) *longueur des unités PDU*

Du côté émetteur, la sous-couche SAR reçoit de la sous-couche de convergence une longueur pour chaque unité CS-PDU. Cette longueur occupe 16 bits des 8 octets de queue de l'unité SAR-PDU. Du côté récepteur, la longueur est transmise à la sous-couche de convergence;

b) *protection contre les erreurs*

La sous-couche SAR protège l'unité CS-SDU dans son intégralité avec un code CRC à 32 bits.

## B.5 Commande d'appel

Etant donné qu'un terminal H.321 est un terminal RNIS à large bande émulant un service RNIS à bande étroite, les appels sont établis au moyen des procédures définies au paragraphe 6/Q.2931.

### B.5.1 Connexion numérique

L'unité fonctionnelle de signalisation hors bande d'un terminal H.321 doit utiliser, pendant la procédure de connexion d'appel, les éléments d'information Q.2931 indiqués dans le Tableau B.2 si l'objectif est d'établir une connexion numérique permettant de transporter un multiplex audiovisuel.

**Tableau B.2/H.321 – Éléments d'information Q.2931 – Connexion numérique fondée sur la couche AAL-5**

<b>Élément d'information Q.2931</b>	<b>Paramètre(s) de l'élément d'information</b>	<b>Valeur(s) du paramètre pour terminaux H.321 dans le cas d'une connexion numérique fondée sur la couche AAL-5</b>
capacité support bande étroite (N-BC)	capacité de transfert d'information	<ul style="list-style-type: none"><li>• information numérique sans restriction (UDI)</li><li>• information numérique avec restriction (RDI)</li><li>• information numérique sans restriction avec tonalités et annonces (UDI-TA)</li></ul>
	mode de transfert	<ul style="list-style-type: none"><li>• mode circuit</li></ul>
	débit de transfert d'information	<ul style="list-style-type: none"><li>• 64 kbit/s</li><li>• 2 × 64 kbit/s</li><li>• 384 kbit/s</li><li>• 1536 kbit/s</li><li>• 1920 kbit/s</li><li>• débits multiples (débit de base 64 kbit/s)</li></ul>
	multiplicateur de débit	<ul style="list-style-type: none"><li>• 2 jusqu'au nombre n maximal (<math>n \times 64</math> kbit/s) autorisé par le terminal H.321 considéré</li></ul>
	protocole de couche 1 d'information utilisateur	<ul style="list-style-type: none"><li>• Recommandations H.221 et H.242</li></ul>

**Tableau B.2/H.321 – Éléments d'information Q.2931 – Connexion numérique  
fondée sur la couche AAL-5 (suite)**

<b>Élément d'information Q.2931</b>	<b>Paramètre(s) de l'élément d'information</b>	<b>Valeur(s) du paramètre pour terminaux H.321 dans le cas d'une connexion numérique fondée sur la couche AAL-5</b>
capacité support large bande (B-BC)	catégorie de support	<ul style="list-style-type: none"> <li>• BCOB-A</li> </ul>
	sensibilité à l'affaiblissement	<ul style="list-style-type: none"> <li>• sensible à l'affaiblissement</li> </ul>
	configuration de l'appel	<ul style="list-style-type: none"> <li>• point à point</li> </ul>
descripteur de trafic ATM	débit cellulaire crête vers l'avant (pour CLP 0+1)	(variable: dépend du débit de transfert)
	débit cellulaire crête vers l'arrière (pour CLP 0+1)	(variable: dépend du débit de transfert)
paramètres AAL	type de couche AAL	<ul style="list-style-type: none"> <li>• AAL-5</li> </ul>
	longueur maximale d'une unité CPCS-SDU de couche AAL-5 vers l'avant	(variable: dépend du débit de transfert) (Note 1)
	longueur maximale d'une unité CPCS-SDU de couche AAL-5 vers l'arrière	(variable: dépend du débit de transfert) (Note 1)
	type de sous-couche SSCS	<ul style="list-style-type: none"> <li>• néant</li> </ul>
temps de transit de bout en bout	valeur du temps de transit cumulatif	(à l'étude)
	valeur du temps de transit de bout en bout maximal	(à l'étude)
qualité de service (QS)	(à l'étude)	
compatibilité couche inférieure bande étroite (N-LLC) (Note 2)	capacité de transfert d'information	<ul style="list-style-type: none"> <li>• information numérique sans restriction (UDI)</li> <li>• information numérique avec restriction (RDI)</li> <li>• information numérique sans restriction avec tonalités et annonces (UDI-TA)</li> </ul>
	indicateur de négociation	<ul style="list-style-type: none"> <li>• négociation hors bande impossible</li> <li>• négociation hors bande possible</li> </ul>
	mode de transfert	<ul style="list-style-type: none"> <li>• mode circuit</li> </ul>
	débit de transfert d'information	<ul style="list-style-type: none"> <li>• 64 kbit/s</li> <li>• 2 × 64 kbit/s</li> <li>• 384 kbit/s</li> <li>• 1536 kbit/s</li> <li>• 1920 kbit/s</li> <li>• débits multiples (débit de base 64 kbit/s)</li> </ul>
	multiplicateur de débit	<ul style="list-style-type: none"> <li>• 2 jusqu'au nombre n maximal (<math>n \times 64</math> kbit/s) autorisé par le terminal H.321 considéré</li> </ul>
	protocole de couche 1 d'information utilisateur	<ul style="list-style-type: none"> <li>• Recommandations H.221 et H.242</li> </ul>

**Tableau B.2/H.321 – Éléments d'information Q.2931 – Connexion numérique fondée sur la couche AAL-5 (fin)**

Élément d'information Q.2931	Paramètre(s) de l'élément d'information	Valeur(s) du paramètre pour terminaux H.321 dans le cas d'une connexion numérique fondée sur la couche AAL-5
compatibilité couche supérieure bande étroite (N-HLC)		(Note 3)
descripteur de trafic OAM		(à l'étude)
<p>NOTE 1 – Se reporter au B.3.3 pour plus de détails concernant la mise en paquets fondée sur la couche AAL-5 et son incidence sur cette valeur.</p> <p>NOTE 2 – L'élément d'information (facultatif) N-LLC sert à contrôler la compatibilité des deux extrémités en communication. Les attributs qu'il contient doivent être compatibles avec ceux qui sont spécifiés dans l'élément d'information N-BC.</p> <p>NOTE 3 – L'élément d'information (facultatif) N-HLC sert à contrôler la compatibilité des deux extrémités en communication. Voir les Recommandations Q.931 et Q.939.</p>		

### B.5.2 Connexion téléphonique

Un terminal H.321 doit utiliser les éléments d'information Q.2931 indiqués dans le Tableau B.3 si l'objectif est d'établir une connexion téléphonique simple.

**Tableau B.3/H.321 – Éléments d'information Q.2931 – Connexion téléphonique fondée sur la couche AAL-5**

Élément d'information Q.2931	Paramètre(s) de l'élément d'information	Valeur(s) du paramètre pour terminaux H.321 dans le cas d'une connexion téléphonique fondée sur la couche AAL-5
capacité support bande étroite (N-BC)	capacité de transfert d'information	<ul style="list-style-type: none"> <li>• parole</li> <li>• 3,1 kHz audio</li> </ul>
	mode de transfert	<ul style="list-style-type: none"> <li>• mode circuit</li> </ul>
	débit de transfert d'information	<ul style="list-style-type: none"> <li>• 64 kbit/s</li> </ul>
	protocole de couche 1 d'information utilisateur	<ul style="list-style-type: none"> <li>• loi <math>\mu</math> selon la Recommandation G.711</li> <li>• loi A selon la Recommandation G.711</li> </ul>
capacité support large bande (B-BC)	catégorie de support	<ul style="list-style-type: none"> <li>• BCOB-A</li> </ul>
	sensibilité à l'affaiblissement	<ul style="list-style-type: none"> <li>• sensible à l'affaiblissement</li> </ul>
	configuration de l'appel	<ul style="list-style-type: none"> <li>• point à point</li> </ul>
descripteur de trafic ATM	débit cellulaire crête vers l'avant (pour CLP 0+1)	<ul style="list-style-type: none"> <li>• 200 cellules/s (Note 1)</li> </ul>
	débit cellulaire crête vers l'arrière (pour CLP 0+1)	<ul style="list-style-type: none"> <li>• 200 cellules/s (Note 1)</li> </ul>

**Tableau B.3/H.321 – Eléments d'information Q.2931 – Connexion téléphonique fondée sur la couche AAL-5 (fin)**

Elément d'information Q.2931	Paramètre(s) de l'élément d'information	Valeur(s) du paramètre pour terminaux H.321 dans le cas d'une connexion téléphonique fondée sur la couche AAL-5
paramètres AAL	type de couche AAL	<ul style="list-style-type: none"> <li>• AAL-5</li> </ul>
	longueur maximale d'une unité CPCS-SDU de couche AAL-5 vers l'avant	<ul style="list-style-type: none"> <li>• tout multiple de 8 compris entre 8 et 40</li> </ul>
	longueur maximale d'une unité CPCS-SDU de couche AAL-5 vers l'arrière	<ul style="list-style-type: none"> <li>• tout multiple de 8 compris entre 8 et 40</li> </ul>
	type de sous-couche SSCS	<ul style="list-style-type: none"> <li>• néant</li> </ul>
temps de transit de bout en bout	valeur du temps de transit cumulatif	(à l'étude)
	valeur du temps de transit de bout en bout maximal	(à l'étude)
qualité de service (QS)	(à l'étude)	
compatibilité couche inférieure bande étroite (N-LLC) (Note 2)	capacité de transfert d'information	<ul style="list-style-type: none"> <li>• parole</li> <li>• 3,1 kHz audio</li> </ul>
	mode de transfert	<ul style="list-style-type: none"> <li>• mode circuit</li> </ul>
	débit de transfert d'information	<ul style="list-style-type: none"> <li>• 64 kbit/s</li> </ul>
	protocole de couche 1 d'information utilisateur	<ul style="list-style-type: none"> <li>• loi <math>\mu</math> selon la Recommandation G.711</li> <li>• loi A selon la Recommandation G.711</li> </ul>
compatibilité couche supérieure bande étroite (N-HLC)	(Note 3)	
descripteur de trafic OAM	(à l'étude)	
<p>NOTE 1 – Ces valeurs sont fondées sur la couche AAL-5 pour signaux vocaux (AAL de type 5 avec une capacité utile de 40 octets par cellule) pour les informations utilisateur et sur une valeur nulle du débit de cellules OAM.</p> <p>NOTE 2 – L'élément d'information (facultatif) N-LLC sert à contrôler la compatibilité des deux extrémités en communication. Les attributs qu'il contient doivent être compatibles avec ceux qui sont spécifiés dans l'élément d'information N-BC.</p> <p>NOTE 3 – L'élément d'information (facultatif) N-HLC sert à contrôler la compatibilité des deux extrémités en communication. Voir les Recommandations Q.931 et Q.939.</p>		

## Différentes possibilités concernant la synchronisation à 8 kHz des terminaux H.321

### C.1 Domaine d'application

La présente annexe décrit l'utilisation d'horloges à 8 kHz dans les terminaux H.321. Elle décrit les conditions dans lesquelles l'horloge d'un émetteur doit être asservie à une horloge adaptative de récepteur.

### C.2 Horloge du récepteur

Si une horloge est disponible dans le réseau, elle doit être utilisée par la partie récepteur des terminaux H.321.

Si aucune horloge n'est disponible dans le réseau, le récepteur doit reproduire la signal d'horloge à 8 kHz de l'émetteur distant au moyen de la méthode de l'horloge adaptative.

En cas d'interfonctionnement avec des terminaux RNIS à bande étroite, le signal de l'horloge adaptative doit converger vers une approximation du signal de l'horloge de référence du réseau disponible au niveau de l'unité d'interfonctionnement vers le RNIS à bande étroite. En cas d'interfonctionnement avec un autre terminal H.321, le signal de l'horloge adaptative doit converger vers une approximation du signal de l'horloge de l'émetteur du terminal distant.

### C.3 Horloge de l'émetteur

L'horloge utilisée par l'émetteur d'un terminal H.321 peut être:

- une horloge de référence du réseau;
- l'horloge adaptative à 8 kHz du récepteur;
- une horloge indépendante.

Si une horloge est disponible dans le réseau, elle doit être utilisée par la partie émetteur du terminal H.321. Si aucune horloge n'est disponible dans le réseau, l'émetteur doit appliquer les procédures du C.4 pour choisir soit l'horloge adaptative à 8 kHz du récepteur soit une horloge indépendante.

### C.4 Choix entre horloge adaptative et horloge indépendante

Les procédures du présent sous-paragraphe ne s'appliquent que lorsque aucune horloge n'est disponible dans le réseau. Elles sont conçues de sorte à empêcher les deux extrémités de la connexion de choisir une synchronisation adaptative, ce qui créerait une boucle instable.

- si un terminal H.321 reçoit un message lié à un appel Q.2931 comportant le paramètre "X" dans un élément d'information indicateur de notification, l'émetteur de ce terminal doit utiliser une horloge indépendante;



- en l'absence d'horloge dans le réseau, lorsqu'un terminal H.321 envoie un message SETUP, le paramètre "X" doit être inclus dans l'élément d'information indicateur de notification et l'émetteur doit se préparer à utiliser l'horloge adaptative du récepteur. Si la réponse au message SETUP ou tout autre message ultérieur contient le paramètre "X" dans un élément d'information indicateur de notification, l'émetteur en question doit alors utiliser une horloge indépendante;

NOTE – Pour le paramètre "X", on attend une définition et une approbation de la Commission d'études 11.

- un terminal H.321 doit être en mesure de fournir à la fois une horloge adaptative et une horloge indépendante à son émetteur, quelle que soit celle qui est demandée dans une connexion donnée.



## **SERIES DES RECOMMANDATIONS UIT-T**

Série A	Organisation du travail de l'UIT-T
Série B	Moyens d'expression: définitions, symboles, classification
Série C	Statistiques générales des télécommunications
Série D	Principes généraux de tarification
Série E	Exploitation générale du réseau, service téléphonique, exploitation des services et facteurs humains
Série F	Services de télécommunication non téléphoniques
Série G	Systèmes et supports de transmission, systèmes et réseaux numériques
<b>Série H</b>	<b>Systèmes audiovisuels et multimédias</b>
Série I	Réseau numérique à intégration de services
Série J	Transmission des signaux radiophoniques, télévisuels et autres signaux multimédias
Série K	Protection contre les perturbations
Série L	Construction, installation et protection des câbles et autres éléments des installations extérieures
Série M	RGT et maintenance des réseaux: systèmes de transmission, de télégraphie, de télécopie, circuits téléphoniques et circuits loués internationaux
Série N	Maintenance: circuits internationaux de transmission radiophonique et télévisuelle
Série O	Spécifications des appareils de mesure
Série P	Qualité de transmission téléphonique, installations téléphoniques et réseaux locaux
Série Q	Commutation et signalisation
Série R	Transmission télégraphique
Série S	Equipements terminaux de télégraphie
Série T	Terminaux des services télématiques
Série U	Commutation télégraphique
Série V	Communications de données sur le réseau téléphonique
Série X	Réseaux pour données et communication entre systèmes ouverts
Série Y	Infrastructure mondiale de l'information
Série Z	Langages de programmation