



UNIÓN INTERNACIONAL DE TELECOMUNICACIONES

UIT-T

SECTOR DE NORMALIZACIÓN
DE LAS TELECOMUNICACIONES
DE LA UIT

H.242

(03/96)

SERIE H: TRANSMISIÓN DE SEÑALES NO
TELEFÓNICAS

Infraestructura de los servicios audiovisuales -
Procedimientos de comunicación

**Sistema para el establecimiento de
comunicaciones entre terminales audiovisuales
con utilización de canales digitales de
hasta 2 Mbit/s**

Recomendación UIT-T H.242

(Anteriormente Recomendación del CCITT)

RECOMENDACIONES UIT-T DE LA SERIE H
TRANSMISIÓN DE SEÑALES NO TELEFÓNICAS

Características de los canales de transmisión para usos distintos de los telefónicos	H.10-H.19
Utilización de circuitos de tipo telefónico para telegrafía armónica	H.20-H.29
Utilización de circuitos o cables telefónicos para transmisiones telegráficas de diversos tipos o transmisiones simultáneas	H.30-H.39
Utilización de circuitos de tipo telefónico para telegrafía facsímil	H.40-H.49
Características de las señales de datos	H.50-H.99
CARACTERÍSTICAS DE LOS SISTEMAS VIDEOTELEFÓNICOS	H.100-H.199
INFRAESTRUCTURA DE LOS SERVICIOS AUDIOVISUALES	H.200-H.399
Generalidades	H.200-H.219
Multiplexación y sincronización en transmisión	H.220-H.229
Aspectos de los sistemas	H.230-H.239
Procedimientos de comunicación	H.240-H.259
Codificación de imágenes vídeo en movimiento	H.260-H.279
Aspectos relacionados con los sistemas	H.280-H.299
Sistemas y equipos terminales para los servicios audiovisuales	H.300-H.399

Para más información, véase la lista de Recomendaciones del UIT-T

RECOMENDACIÓN UIT-T H.242

SISTEMA PARA EL ESTABLECIMIENTO DE COMUNICACIONES ENTRE TERMINALES AUDIOVISUALES CON UTILIZACIÓN DE CANALES DIGITALES DE HASTA 2 Mbit/+

Resumen

Los servicios de videotelefonía, videoconferencia y otros multimedios de transmisión de la conversación por redes fijas de velocidades binarias (tales como la RDSI) dependen de la estructura de multiplexación que se describe en la Recomendación UIT-T H.221. Dentro del múltiplex, el canal de control es la llamada posición de BAS en cada trama. La presente Recomendación describe todos los procedimientos punto a punto que implican códigos BAS: intercambio inicial de capacidades e inicialización de modo, incluido el funcionamiento de redes restringidas; conmutación de modo en sesión, incluidos cambios de modo audiovisual y canales de datos; otros procedimientos, entre ellos interconexión de canales únicos/múltiples, cifrado, activación de indicación de preferencia de modo, transmisión de direcciones de red y utilización de códigos de extensión BAS.

Orígenes

La Recomendación UIT-T H.242, ha sido revisada por la Comisión de Estudio 15 (1993-1996) del UIT-T y fue aprobada por el procedimiento de la Resolución N.º 1 de la CMNT el 19 de marzo de 1996.

PREFACIO

La UIT (Unión Internacional de Telecomunicaciones) es el organismo especializado de las Naciones Unidas en el campo de las telecomunicaciones. El UIT-T (Sector de Normalización de las Telecomunicaciones de la UIT) es un órgano permanente de la UIT. En el UIT-T, que es la entidad que establece normas mundiales (Recomendaciones) sobre las telecomunicaciones, participan unos 179 países miembros, 84 empresas de explotación de telecomunicaciones, 145 organizaciones científicas e industriales y 38 organizaciones internacionales.

Las Recomendaciones las aprueban los Miembros del UIT-T de acuerdo con el procedimiento establecido en la Resolución N.º 1 de la CMNT (Helsinki, 1993). Adicionalmente, la Conferencia Mundial de Normalización de las Telecomunicaciones (CMNT), que se celebra cada cuatro años, aprueba las Recomendaciones que para ello se le sometan y establece el programa de estudios para el periodo siguiente.

En ciertos sectores de la tecnología de la información que corresponden a la esfera de competencia del UIT-T, se preparan las normas necesarias en colaboración con la ISO y la CEI.

NOTA

En esta Recomendación, la expresión «Administración» se utiliza para designar, en forma abreviada, tanto una administración de telecomunicaciones como una empresa de explotación reconocida de telecomunicaciones.

© UIT 1996

Es propiedad. Ninguna parte de esta publicación puede reproducirse o utilizarse, de ninguna forma o por ningún medio, sea éste electrónico o mecánico, de fotocopia o de microfilm, sin previa autorización escrita por parte de la UIT.

ÍNDICE

Página

1	Alcance	1
2	Referencias normativas	1
3	Definiciones y convenios	2
4	Abreviaturas	3
5	Capacidades de terminal.....	3
5.1	Capacidades de audio	4
5.2	Capacidades de vídeo	4
5.3	Capacidades de velocidad de transferencia	4
5.4	Capacidades de datos.....	5
5.5	Terminales en redes restringidas: capacidad	5
5.6	Capacidades de cifrado y de extensión BAS.....	5
5.7	Capacidad nula	5
6	Transmisión	5
6.1	Modos de transmisión.....	5
6.2	Establecimiento de modos de funcionamiento compatibles.....	6
7	Estructura de trama.....	6
8	Secuencias básicas de los procedimientos dentro del canal	7
8.1	Secuencia A - Intercambio de capacidades	7
8.1.1	Secuencia A al inicio de la llamada	7
8.1.2	Secuencia A durante la llamada	7
8.1.3	Identificación del final de la secuencia A	8
8.2	Secuencia B - Conmutación de modo	11
8.3	Secuencia C - Restablecimiento de trama	11
9	Inicialización de modo, conmutación dinámica de modo y paso forzado a modo 0....	12
9.1	Procedimiento de inicialización de modo.....	12
9.1.1	Canal único.....	12
9.1.2	Canales adicionales	13
9.2	Conmutación dinámica de modo (véase la Figura 2)	14
9.2.1	Conmutación dinámica de un modo tramado a otro modo tramado	15
9.2.2	Conmutación dinámica de un modo tramado a un modo no tramado.....	16
9.2.3	Conmutación dinámica de un modo no tramado a otro modo (tramado o no tramado)	16
9.2.4	Conmutación dinámica de modo que implica el cambio de canales adicionales activos	16

	Página
9.3	Procedimiento de paso forzado al modo 0 16
9.3.1	Funcionamiento por canal único 18
9.3.2	Dos o más canales 18
9.4	Procedimiento de recuperación en caso de desadaptación de modo 19
9.5	Procedimiento para influir en el modo transmitido desde un punto extremo distante. 19
10	Recuperación tras condiciones de fallo 19
10.1	Pérdida inesperada de la sincronización o de la alineación de trama..... 19
10.1.1	Pérdida de la alineación de trama en el canal inicial 19
10.1.2	Pérdida de la alineación de trama o de la sincronización en un canal adicional 19
10.2	Recuperación tras la pérdida de conexión(es)..... 20
10.2.1	Renumeración de canales 20
10.2.2	Pérdida de una conexión adicional..... 20
10.2.3	Pérdida de la conexión inicial 21
11	Consideraciones relativas a la red: conexión, desconexión y transferencia de llamada 21
11.1	Conexión de llamada 21
11.1.1	Canal inicial..... 21
11.1.2	Canales adicionales 22
11.2	Desconexión del terminal 22
11.3	Transferencia de llamada..... 23
11.4	Comunicación conferencia 23
12	Procedimientos para la activación y desactivación de canales de datos 23
12.1	Generalidades 23
12.2	Procedimientos aplicables a todos los tipos de datos 24
12.3	Equipos capaces de funcionar utilizando un protocolo conforme a la Recomendación T.120 24
12.4	Equipo de datos no conforme a la Recomendación T.120 25
12.5	Datos ficticios..... 25
13	Procedimientos para el funcionamiento en redes restringidas 25
13.1	Aspectos de red..... 25
13.2	Configuraciones y propiedades de terminales y redes 27
13.2.1	Terminales conectados a redes restringidas que proporcionan portadores de 56 kbit/s 27
13.2.2	Terminales conectados a redes no restringidas que proporcionan portadores de 64 kbit/s 28
13.2.3	Terminales conectados a redes restringidas que proporcionan portadores a velocidades más altas 28

	Página
13.2.4	Terminales conectados a redes no restringidas que proporcionan portadores a velocidades más altas 29
13.2.5	Terminal de 56 kbit/s interconectado a una red de 64 kbit/s..... 29
13.3	Formatos de transmisión..... 29
13.3.1	Señal de alineación de trama (56 kbit/s) 29
13.3.2	Formatos de transmisión (funcionamiento a 56 kbit/s)..... 29
13.3.3	Funcionamiento a $n \times 56$ kbit/s 29
13.3.4	Funcionamiento a $n \times H_0$ 30
13.3.5	Atribución dinámica dentro de una conexión a velocidad primaria 30
13.4	Procedimientos 30
13.4.1	Valores de capacidades que se han de transmitir 30
13.4.2	Selección del modo restringido apropiado 32
13.4.3	Modo restringido transmitido..... 36
13.4.4	Modo restringido recibido..... 36
13.4.5	"Cuello de botella" restringido entre dos redes no restringidas 37
13.4.6	Interfuncionamiento entre puntos extremos con Restricción_L y Restricción_P 37
14	Procedimiento para la utilización de códigos de extensión BAS..... 39
15	Ocupación de bits y secuenciación de códigos BAS..... 40
16	Procedimiento para el tratamiento de una interconexión de canales únicos/múltiples 44
17	Procedimiento para la utilización de un canal de la señal de control de cifrado..... 44
18	Transmisión de direcciones de red 44
18.1	Dirección de la conexión inicial 45
18.1.1	Punto extremo llamante..... 45
18.1.2	Punto extremo llamado..... 45
18.2	Direcciones de las conexiones adicionales..... 45
18.2.1	Punto extremo llamante..... 45
18.2.2	Punto extremo llamado..... 45
Apéndice I - Inicialización: Caso de videoteléfono conforme a la Recomendación H.320, tipo $Xb_{2/3}$ 47	
Apéndice II - Paso forzado al modo 0: Caso de videoteléfono conforme a la Recomendación H.320, tipo $Xb_{2/3}$ 50	
Apéndice III - Ejemplo de utilización de estructura de mensaje 51	
III.1	Intercambio de capacidades inicial, incluida la capacidad MBE 51
III.2	Intercambio de capacidades subsiguientes, incluido el mensaje de capacidad MBE .. 52
III.3	Conmutación de modo a modo no normalizado utilizando instrucción MBE 52

	Página
Apéndice IV - Ejemplos de modos de transmisión simétricos y no simétricos.....	53
IV.1 Ejemplo de modo de transmisión simétrico	53
IV.2 Ejemplo de modo de transmisión no simétrico	53
Apéndice V - Ejemplos para transmisión de datos	53
V.1 Velocidad de transferencia 1B, audio 48 kbit/s, sin vídeo o con vídeo desactivado....	53
V.2 Velocidad de transferencia 1B, audio 16 kbit/s, sin vídeo o con vídeo desactivado....	54
V.3 Velocidad de transferencia 1B, audio 16 kbit/s, vídeo activado	54
V.4 Velocidad de transferencia 2B, audio 48 kbit/s, vídeo activado	54
V.5 Velocidad de transferencia 2B, audio 16 kbit/s, vídeo activado	54
Apéndice VI - Códigos BAS de capacidades jerárquicos	55
Apéndice VII - Interpretación de los códigos BAS de capacidades audio recibidos	55
Apéndice VIII - Ejemplos de secuencia BAS de capacidades legales e ilegales	56
Apéndice IX - Códigos de control e indicación BAS.....	57
Apéndice X - Algoritmo para determinar si un tren de bits entrante ha sido codificado en MIC ley μ o ley A.....	61
X.1 Algoritmo básico de determinación.....	61
X.2 Posibles extensiones y mejoras	62
Apéndice XI - Códigos de indicación de preferencia de modo	63

Recomendación H.242

SISTEMA PARA EL ESTABLECIMIENTO DE COMUNICACIONES ENTRE TERMINALES AUDIOVISUALES CON UTILIZACIÓN DE CANALES DIGITALES DE HASTA 2 Mbit/s

(revisada en 1996)

1 Alcance

La presente Recomendación se debe asociar con las Recomendaciones H.221 [1] y H.230 [2].

Se ha identificado cierto número de aplicaciones que utilizan señales vocales en banda estrecha (3 kHz) y banda ancha (7 kHz) junto con vídeo y/o datos, incluida la telefonía de alta calidad, audio y videoconferencia (con o sin diversos tipos de ayudas telemáticas), conferencia audiográfica, etc. En el futuro surgirán seguramente otras aplicaciones.

Para proporcionar estos servicios se recomienda un esquema en el cual un canal transmite señales vocales, y optativamente señales vídeo y/o datos a diversas velocidades, en varios modos diferentes. Se necesitan procedimientos de señalización para establecer un modo compatible al establecerse la llamada, para conmutar entre modos durante una llamada, y para permitir la transferencia de la llamada.

Algunos servicios necesitarán un solo canal, que podrá ser, de acuerdo con los procedimientos de esta Recomendación, B (64 kbit/s), H₀ (384 kbit/s), H₁₁ (1536 kbit/s) o H₁₂ (1920 kbit/s). Otros servicios necesitarán el establecimiento de dos o más conexiones que suministren canales B o H₀: en tales casos al primer canal establecido se le llamará en adelante el canal inicial, y a los demás se les llamará los canales adicionales. A no ser que se especifique otra cosa, todas las referencias a la señal de alineación de trama (FAS, *frame alignment signal*), a la señal de asignación de velocidad binaria (BAS, *bit rate allocation signal*) y al canal de servicio (SC, *service channel*) se refieren al canal inicial, o en el caso de un canal de orden superior al intervalo de tiempo N.º 1 de dicho canal.

Todos los terminales audio y audiovisuales que utilizan la codificación audio Recomendación G.722 y/o la codificación de señales vocales Recomendación G.711 u otras codificaciones audio normalizadas a velocidades binarias inferiores deben ser compatibles, para que sea posible la conexión entre dos terminales de cualquier tipo. Esto entraña la necesidad de establecer un modo común de funcionamiento para la llamada. Es posible que sólo se utilice el modo inicial durante toda la llamada, o que se conmute a otro modo de ser necesario, según las capacidades de los terminales. En consecuencia, estos terminales requieren un procedimiento dentro del canal para la conmutación dinámica de los modos.

En las cláusulas siguientes se desarrollan estos conceptos y se describen los procedimientos dentro del canal recomendados.

2 Referencias normativas

Las Recomendaciones y demás referencias siguientes contienen disposiciones que, mediante su referencia en este texto, constituyen disposiciones de la presente Recomendación. Al efectuar esta publicación, estaban en vigor las ediciones indicadas. Todas las Recomendaciones y demás referencias son objeto de revisiones, por lo que se preconiza que todos los usuarios de la presente Recomendación investiguen la posibilidad de aplicar las ediciones más recientes de las Recomendaciones y demás referencias citadas a continuación. Se publica regularmente una lista de las Recomendaciones UIT-T actualmente vigentes.

- [1] Recomendación UIT-T H.221 (1995), *Estructura de trama para un canal de 64 a 1920 kbit/s en teleservicios audiovisuales.*
- [2] Recomendación UIT-T H.230 (1995), *Señales de control e indicación con sincronismo de trama para sistemas audiovisuales.*
- [3] ISO/CEI 13871, *Agregación de canal digital.*
- [4] Recomendación UIT-T H.224 (1994), *Protocolo de control en tiempo real para aplicaciones simplex que utilizan los canales de datos a baja velocidad, datos a alta velocidad y protocolo multicapa de la Recomendación H.221.*
- [5] Recomendación UIT-T T.120 (1996), *Protocolos de transmisión para comunicación de datos por multimedios.*
- [6] Recomendación UIT-T H.244 (1995), *Formación sincronizada de agregados de canales múltiples a 64 ó 56 kbit/s.*
- [7] Recomendación ITU-T H.243 (1996), *Procedimientos para el establecimiento de comunicaciones entre tres o más terminales audiovisuales con utilización de canales digitales de hasta 1920 kbit/s.*

3 Definiciones y convenios

A los efectos de esta Recomendación, son aplicables las siguientes definiciones.

3.1 estructura y alineación de trama H.221: Estructura de trama con arreglo a la Recomendación H.221, según se define en la referencia [1].

3.2 protocolo T.120: Véase la referencia [5].

3.3 capset: Abreviatura de "conjunto de capacidades".

3.4 extremo llamante: Punto extremo que solicita la primera conexión de canal 64/56 de toda la sesión, lo que da lugar al establecimiento del "canal inicial". La transferencia del canal inicial a otra conexión en el curso de procedimientos de recuperación de averías, no afecta a esta definición.

3.5 extremo llamado: Punto extremo que acepta la primera solicitud de conexión de canal 64/56 de toda la sesión, lo que da lugar al establecimiento del "canal inicial". La transferencia del canal inicial a otra conexión en el curso de procedimientos de recuperación de averías, no afecta a esta definición.

3.6 {capacidad}: Los valores de capacidad son los que se enumeran como atributos (100), (101), (110), en los Cuadros A.1, A.2, A.3 y A.5 de la Recomendación H.221, junto con algunos valores SBE (Nota) identificados como capacidades en la Recomendación H.230 [2]; en algunos lugares los valores de capacidad se han colocado entre llaves { }.

NOTA - Estas capacidades de SBE incluyen los códigos TIC, CIC, VIM y MIH.

3.7 [instrucción]: Los valores de instrucción son los que se enumeran como atributos (000), (001), (010) y (011) en el Cuadro A.1/H.221, así como los atributos designados como instrucciones en los Cuadros A.2, A.3 y A.5 de la Recomendación H.221; se han añadido corchetes [] en algunos lugares para encerrar entre ellos los valores de instrucción.

3.8 Red restringida: Véase 13.1.

4 Abreviaturas

A los efectos de esta Recomendación, se utilizan las siguientes abreviaturas.

BAS	Señal de asignación de velocidad binaria (<i>bit rate allocation signal</i>), véase la referencia [1]
capset	Conjunto de capacidades (<i>capability set</i>)
FAS	Señal de alineación de trama (<i>frame alignment signal</i>), véase la referencia [1]
H-MLP	Subcanal de datos lógicos "H-MLP" (<i>logical data subchannel named "H-MLP"</i>), véase la referencia [1]
H.221	Véase la referencia [1]
HSD	Subcanal de datos lógicos "HSD" (<i>logical data subchannel named "HDS-MLP"</i>), véase la referencia [1]
LSD	Subcanal de datos lógicos "LSD" (<i>logical data subchannel named "LSD"</i>), véase la referencia [1]
MLP	Subcanal de datos lógicos "MLP" (<i>logical data subchannel named "MLP"</i>), véase la referencia [1]
NCA, NIA, NIS, NIC, NID	Véase la referencia [2]
SBE	Véase la Recomendación H.230 [2]

5 Capacidades de terminal

Los procedimientos descritos en esta Recomendación tienen por finalidad asegurar que sólo se transmitan las señales que pueden ser recibidas y tratadas adecuadamente por el terminal distante sin ambigüedad. Para esto es necesario que el otro terminal conozca las capacidades de cada terminal para recibir y decodificar. Algunas capacidades se definen con una estructura jerárquica: un terminal con un valor de capacidad N tiene por tanto también las capacidades correspondientes a los valores inferiores. Donde no haya una jerarquía, puede que haya que transmitir dos o más códigos del mismo tipo en tramas sucesivas.

En las subcláusulas siguientes se definen las capacidades de audio, vídeo, velocidad de transferencia y velocidad de datos de un terminal. No es necesario que un terminal comprenda o almacene todas las capacidades entrantes. Aquellas que no son comprendidas o no pueden ser utilizadas (porque el terminal no tiene medios para transmitir información correspondiente), pueden ser pasadas por alto. El terminal omitirá cualesquiera secuencia de escape en las gamas (111)[15-18, 21-23] (000-110)[0-31] que no reconoce, cuando se producen dentro de un conjunto de capacidades.

La capacidad de un terminal para recibir y decodificar diversas señales se comunica al otro terminal mediante la transmisión (véase 8.1) de su conjunto de capacidades que consiste en el marcador de capacidad BAS seguido de todas las capacidades actuales (o capacidades corrientes). En tal sentido, la capacidad "actual" no incluye necesariamente todas las capacidades latentes del terminal, sino sólo aquellas que guardan relación con la aplicación que se pretende. Así por ejemplo, para un terminal equipado para funcionar hasta en seis conexiones pero de las que el usuario no suele querer más que una o dos, se comunicará una capacidad {2B} y no {6B}. Por lo mismo, si un terminal posee un puesto de datos externo pero al que nada hay conectado, no han de comunicarse capacidades de datos, ya que ello podría provocar la innecesaria apertura de un canal de datos desde el extremo distante.

Los códigos de capacidad se especifican en el Anexo A/H.221; el Cuadro 5/H.242 (véase la cláusula 15) resume las capacidades que se pueden incluir en un conjunto válido. El orden de transmisión generalmente es intrascendente, con la excepción de que los valores de formato de imagen vídeo serán seguidos por valores mínimos de intervalo de imagen y que se pueden utilizar datos nulos para separar las velocidades de datos reales de las velocidades de datos ficticios (véase 12.5); se aconseja también que {restricted_required} se coloque al principio del conjunto, después de la marca de capacidad (cap-mark), de modo que el extremo distante pueda reaccionar rápidamente, si es necesario transmitir la estructura de trama en una posición de bits diferente.

5.1 Capacidades de audio

Los valores de capacidad de audio se definen en el Anexo A/H.221.

Todos los terminales audiovisuales destinados al funcionamiento interregional podrán recibir y transmitir señales codificadas en las leyes A y μ de la Recomendación G.711.

Normalmente no es necesario transmitir las capacidades de la Recomendación G.711 en un conjunto que contiene otras capacidades de audio; la inclusión de un solo valor (A o μ) se interpretará como una petición de que no se envíe audio codificado según la otra ley. Véase 9.3.1.

5.2 Capacidades de vídeo

Las capacidades de vídeo se definen en la Recomendación H.221; incluyen:

- formato de imagen: QCIF [un cuarto del formato intermedio común (*quarter common intermediate format*)], o ambos es decir, QCIF y CIF [formato intermedio común (*common intermediate format*)];
- intervalo de imagen mínimo (MPI, *minimum picture interval*): 1/29,97; 2/29,97; 3/29,97; 4/29,97 segundos.

El valor de un cuarto de CIF irá seguido de un valor de MPI; el valor de CIF completo irá seguido de dos valores de MPI, el primero aplicable al cuarto de CIF y el otro al CIF.

5.3 Capacidades de velocidad de transferencia

Las capacidades de velocidad de transferencia se definen en la Recomendación H.221.

La capacidad para recibir un número dado de canales múltiples de 64 kbit/s incluye la capacidad para recibir un número menor de esos canales; de manera similar, la capacidad para recibir un número dado de canales H_0 incluye la capacidad para recibir un número menor de estos canales; en ambos casos el terminal receptor sincronizará al canal inicial los canales adicionales conectados y mantendrá ese sincronismo durante todo el periodo de conexión.

Todas las demás gamas de capacidades se señalarán por la inclusión en el conjunto de capacidades de más de un código de capacidad de velocidad de transferencia. Por ejemplo, un terminal puede listar sus capacidades de velocidad de transferencia como {2B y H_0 y H_{11} y H_{12} }; en este caso, la capacidad 1B está implícita.

No debe transmitirse ningún valor de capacidad de velocidad de transferencia que sobrepase el límite impuesto por la conexión física con la red; por ejemplo, un terminal en un acceso H_0 no debe declarar una capacidad H_{12} .

5.4 Capacidades de datos

Las capacidades de datos se definen en la Recomendación H.221 [1]. Salvo para el conjunto 1 MLP_Set1, conjunto 2 MLP_Set2 y códigos de velocidad variable, cada capacidad sólo transmite la velocidad de datos declarada.

Si un terminal puede aceptar más de una velocidad de datos de cualquier tipo [datos de baja velocidad (LSD, *low speed data*) datos de alta velocidad, (HSD, *high speed data*), protocolo multicapas (MLP, *multilayer protocol*), H-MLP] hay que incluir los códigos BAS que abarquen todos los valores pertinentes en el conjunto de capacidades.

5.5 Terminales en redes restringidas: capacidad

Un terminal conectado a una red cuyos canales B están efectivamente restringidos a $p \times 56$ kbit/s ($p = \text{€}1$ a 24), o cuyos canales H_0 o superiores están restringidos por consideraciones relativas a la densidad de "unos", así como los terminales destinados a interfuncionar con terminales pertenecientes a redes restringidas deberán satisfacer lo estipulado en la cláusula 13.

5.6 Capacidades de cifrado y de extensión BAS

Estas capacidades se definen en la Recomendación H.221 [1].

5.7 Capacidad nula

Esta capacidad se transmite únicamente por una unidad de agregación de canal [6]; no debe transmitirse por un terminal.

6 Transmisión

6.1 Modos de transmisión

Los modos audio de funcionamiento se definen en el Anexo A/H.221, instrucciones audio.

En el caso de los terminales telefónicos analógicos puede suponerse que la señal vocal se convierte a una codificación de la Recomendación G.711 en una interfaz de red digital. Estos terminales se perciben funcionando en el modo 0U cuando están conectados a terminales telefónicos de banda ancha.

La transmisión vídeo está gobernada por las instrucciones vídeo activado y vídeo desactivado. Cuando está activada, la señal vídeo ocupa toda la capacidad, tanto en el canal inicial como en los canales adicionales, que no está asignada específicamente a otras señales por otras instrucciones. Por consiguiente, unas instrucciones de audio, velocidad de transferencia, velocidad de señal de control de cifrado (ECS, *encryption control signal*) y datos producen diferentes velocidades binarias de vídeo; la velocidad que efectivamente se obtiene viene dada por la expresión: {velocidad de transferencia, menos velocidad de audio, menos velocidad de datos (si está presente), menos FAS y BAS en todos los canales/intervalos de tiempo en los que están presentes}.

Los modos de velocidad de transferencia se definen en la Recomendación H.221 y especifican la capacidad total de la comunicación efectiva en la submultitrama que sigue la instrucción BAS.

Los modos de datos se definen en la Recomendación H.221 y especifican la velocidad binaria y las posiciones de bit utilizadas para una señal de datos de usuario. El protocolo utilizado para aplicaciones de datos lo definen los terminales (no obstante, véase también la cláusula 12).

6.2 Establecimiento de modos de funcionamiento compatibles

Al principio de la fase de comunicación de una llamada, todos los terminales empiezan a trabajar en modo 0F (señal de salida en tramas). Los terminales que no están limitados a la capacidad Recomendación G.711 empezarán entonces un procedimiento de inicialización.

Este procedimiento (descrito con más detalle en la cláusula 9) consiste en:

- la transmisión de información sobre las capacidades de los respectivos terminales para la recepción y la decodificación de las capacidades de audio, vídeo, velocidad de transferencia, velocidades de datos, así como de otras capacidades;
- la determinación de un modo de transmisión adecuado, concordante con las capacidades conocidas de ambos terminales. En IV.1 se representa un ejemplo en el cual el modo de transmisión es el mismo en ambos sentidos, aunque los procedimientos de la Recomendación H.242 son aplicables igualmente a sistemas en los que la comunicación bidireccional asimétrica es óptima (como ejemplos se dan los servicios de vigilancia - véase IV.2 - y los servicios de extracción de información);
- conmutación a este modo, estableciendo canales adicionales si es necesario.

Los terminales conectados en una llamada pueden cambiar en el transcurso de la llamada. Esto puede requerir la reinicialización para determinar el tipo de terminal y para restablecer el modo deseado de operación. En particular, se utiliza esta posibilidad en el paso forzado al modo 0, que es necesario en caso de transferencia de llamada (véase la cláusula 11).

7 Estructura de trama

La estructura de trama descrita en la Recomendación H.221 se emplea para la inicialización de modo y la conmutación dinámica de modo (véanse las subcláusulas siguientes) y, de manera más general, para definir el múltiplex de los diversos trenes de bits (audio, vídeo, datos, señal de control de encriptación, estructura de trama) dentro de la trama.

En la Recomendación H.221 se define una señal de asignación de velocidad binaria (BAS) que se emplea para atribuir subcanales e indicar el(los) algoritmo(s) de codificación.

Los códigos BAS se clasifican por el valor de los primeros tres bits que representan el atributo BAS: cada atributo puede por tanto tener hasta 32 valores definidos.

Cuatro atributos BAS son instrucciones: definen el múltiplex dentro de la próxima submultitrama, y de las siguientes, así como el algoritmo de codificación audio, y por tanto ordenan al receptor distante que trate las señales de la forma correspondiente. El uso de instrucciones ha de ser forzado, como se establece en la cláusula 15 (Cuadro 6).

Otros atributos BAS se definen para indicar capacidades de terminal al terminal distante. Cuando se reciben, estos atributos no afectan directamente al modo actual de transmisión. Sin embargo, pueden conducir a la iniciación de una acción específica que será llevada a cabo por el terminal. Esta posibilidad se utiliza en el procedimiento de inicialización de modo y en el procedimiento de paso forzado al modo 0 (véase 9.3).

El tercer bit de la señal de alineación de trama (FAS) de la Recomendación H.221 en tramas impares del canal inicial, llamado el bit-A, se fija a 1 cuando se pierde la alineación de trama o de multitrama, y a 0 cuando se consigue la alineación de trama y la de multitrama (véase la nota). Por tanto, un terminal que está recibiendo una señal tramada con el bit-A puesto a 0 puede suponer que el terminal distante podrá reaccionar a un cambio de la BAS.

NOTA - Un terminal que sólo es capaz de funcionar con un solo canal, y no tiene capacidad de cifrado, no necesita buscar y obtener la alineación de multitrama, pues ésta se utiliza para la numeración y la sincronización de múltiples canales.

8 Secuencias básicas de los procedimientos dentro del canal

En esta sección se definen tres secuencias de señalización. Estas secuencias se utilizan como bloques de construcción de los procedimientos definidos en las cláusulas 9 y 10

8.1 Secuencia A - Intercambio de capacidades

En la secuencia A, cada terminal transmite su propio conjunto de capacidades con arreglo a las disposiciones de la presente subcláusula. No está permitido cambiar el conjunto de capacidades en el curso de la secuencia A y no deben interponerse instrucciones y otros códigos BAS entre las repeticiones del conjunto de capacidades.

8.1.1 Secuencia A al inicio de la llamada

Al inicio de la llamada (véase 9.1.1), ambos terminales (designados aquí como X e Y) fijarán el temporizador T1 (valor mínimo de 10 segundos) y cada uno de ellos comenzará a transmitir su propio conjunto de capacidades de forma repetitiva incluyendo, si procede, el marcador de capacidad. Este proceso proseguirá hasta que finalice la secuencia A (véase 8.1.3 más adelante).

8.1.2 Secuencia A durante la llamada

Las modalidades de esta subcláusula presentadas valen tanto para los intercambios de capacidades normales como neutras.

En cualquier momento durante una llamada, el terminal puede iniciar la secuencia A, que puede incluir un conjunto de capacidades diferente del que se utilizó en el establecimiento de la llamada para cambiar los modos de comunicación (por ejemplo, del modo a_0 al modo b_1 , del modo b_2 al modo a_1 , de conformidad con la Recomendación H.320). Al recibir un terminal el conjunto de capacidades del terminal distante durante la llamada, responderá transmitiendo su propio conjunto de capacidades, pero sin cambiar dicho conjunto para responder a una nueva capacidad del terminal distante.

Cuando un terminal ponga en marcha la secuencia A durante una llamada, mantendrá el modo vigente de multiplexación multimedios, incluyendo FAS y BAS en los canales adicionales, si procede. Por ejemplo, si está conectado el vídeo transmitido, no deberá desconectarse inmediatamente antes de transmitir un conjunto de capacidades, a menos que lo requiera explícitamente un procedimiento de recuperación de averías.

Puede evitarse la oscilación del intercambio de capacidades mediante los procedimientos de identificación del final de la secuencia A que se indican más adelante.

La secuencia de intercambio de capacidades exige la alineación de tramas en ambos sentidos de la transmisión y el intercambio de códigos de capacidad del terminal. Cualquier terminal puede iniciar la secuencia sin que se produzcan problemas porque ambos lo hagan simultáneamente o casi simultáneamente. La capacidad BAS no debe comunicarse innecesariamente cuando la señal recibida no está alineada en tramas. El terminal capaz de comunicar por un sólo canal con un agregador de canal conforme a la Recomendación H.244, iniciará inmediatamente la secuencia A al recibir la instrucción [capex], a menos que ya esté en curso un intercambio de capacidades, en cuyo caso el terminal proseguirá la secuencia asegurando la transmisión de al menos un conjunto de capacidades completo tras la recepción de [capex].

Un terminal X que inicia la secuencia de intercambio de capacidades tiene que restablecer primeramente la alineación de tramas mediante la secuencia C (véase 8.3) si antes estaba transmitiendo señales no tramadas; seguidamente arrancará un temporizador T1 (valor mínimo de 10 segundos) y transmitirá su conjunto vigente de capacidades (véase la cláusula 5) de forma repetitiva añadiendo, si procede, un marcador de capacidad, o al menos transmitirá un conjunto completo seguido del código marcador (para indicar compleción del conjunto); estas capacidades serán una o más de las indicadas en el Cuadro 5.

Cuando Y detecte por primera vez un código cualquiera de capacidad entrante que no sea neutra (véase 8.3), iniciará la transmisión de su propio conjunto de códigos de capacidad. Para esto es necesario desde luego conmutar a un modo tramado si la transmisión era antes no tramada. Para asegurar que cada uno recibe el conjunto completo de capacidades del otro, los terminales deben proseguir la transmisión repetitiva de capsets más allá del instante en que detecten la entrada de $A = 0$ durante al menos un conjunto completo y el código marcador, estando prohibida durante ese lapso la transmisión de instrucciones u otros códigos BAS.

8.1.3 Identificación del final de la secuencia A

El final de la secuencia A es identificado por los terminales X e Y como se indica a continuación.

8.1.3.1 Terminal que activa la secuencia A

Lo que sigue vale tanto para terminales durante la inicialización (9.1.1), como para el terminal X durante otros intercambios.

Un terminal transmite los conjuntos de capacidades hasta que se cumplan las dos condiciones siguientes:

- i) se ha transmitido un conjunto completo desde la recepción de $A = 0$;
- ii) el terminal detecta un marcador de capacidad entrante seguido de al menos un código de capacidad normal (es conveniente aguardar a un conjunto completo de capacidades, para aumentar la resistencia).

El terminal completa entonces la transmisión del conjunto vigente (puesto que no se permiten conjuntos parciales de capacidades), acompañado de un marcador de capacidad y de al menos una instrucción del Cuadro A.1/H.221 (Nota 1).

El terminal identifica el final de la secuencia A al recibir una instrucción acompañando los conjuntos de capacidades del terminal distante Y. Si la secuencia A no se completa al cabo de T1 segundos, se debe terminar, se envía una instrucción del Cuadro A.1/H.221 (Nota 1) y se inicia una nueva secuencia (Nota 2).

En cualquier momento después del final de la secuencia A, el terminal responderá a la recepción de un conjunto de capacidades devolviendo su propio conjunto de capacidades.

NOTAS

1 Es conveniente enviar una instrucción SBE, por ejemplo, del Cuadro A.2/H.221, que irá precedida por una instrucción del Cuadro A.1/H.221 como (000)[0].

2 Si se ha completado i) anterior y aún la señal entrante sigue conteniendo solamente conjuntos de capacidades, y no se reciben instrucciones durante otros dos segundos, puede ser ventajoso terminar la secuencia en ese punto, enviar una instrucción y recomenzar la secuencia A.

8.1.3.2 Terminal Y que responde a la recepción de un código de capacidad

El terminal Y responde devolviendo su propio conjunto de capacidades hasta la transmisión de al menos un conjunto completo tras haber recibido $A = 0$. Seguidamente comienza a transmitir

instrucciones. El final de la secuencia A se identifica al recibir una instrucción de un terminal distante X.

En cualquier momento después del final de la secuencia A, el terminal Y responderá a la recepción de un conjunto de capacidades devolviendo su propio conjunto de capacidades.

8.1.3.3 Resultados posibles

Hay tres resultados posibles:

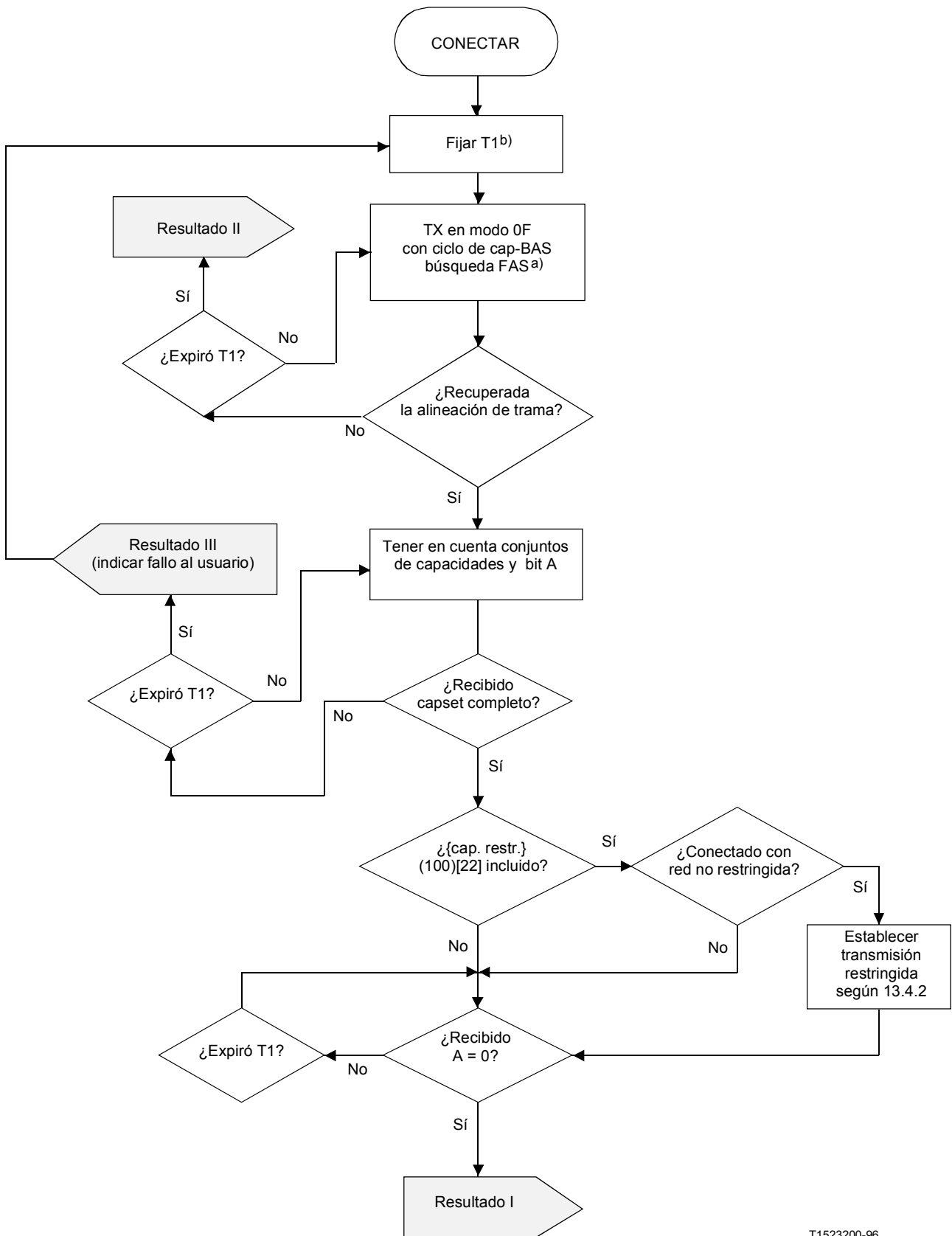
- Resultado I: Dentro del periodo de expiración del temporizador se ha conseguido la alineación de multitrama, se recibe el bit A con el valor de 0, y se ha validado el conjunto completo de códigos BAS de capacidad del terminal distante. En este caso la secuencia ha terminado con éxito.

NOTA 1 - Si se inicia la secuencia A al llegar $A = 0$, no es necesaria la repetición del conjunto.

- Resultado II: Ha finalizado la temporización sin que el terminal haya detectado la alineación de multitrama entrante. En este caso la secuencia ha fallado.

NOTA 2 - Se espera que éste sea el caso de una conexión de terminal telefónico MIC, de tal modo que la comunicación debe proseguir verbalmente a partir de aquí.

- Resultado III: El temporizador ha expirado y se ha conseguido la alineación de multitrama, pero no se ha conseguido la validación del bit A como 0, o no se ha recibido el conjunto completo de los códigos BAS de capacidad del terminal distante, o no se ha obtenido ninguna de estas dos cosas. En este caso se vuelve a iniciar la secuencia. El resultado III se debe notificar al usuario como una posible condición de fallo (que, por cierto podría producirse en el terminal distante). Véase la Figura 1.



T1523200-96

- a) En este punto la FAS debe buscarse en toda la señal entrante.
 b) El terminal debe silenciar el o los altavoces hasta que se determine la ley de codificación de la señal audio recibida del terminal distante.

FIGURA 1/H.242
Intercambio inicial de capacidades - Caso general

8.2 Secuencia B - Conmutación de modo

La conmutación de modo se lleva a cabo utilizando códigos de instrucción BAS, cada uno de los cuales se hace efectivo desde el comienzo de la trama par que sigue a la submultitrama en que se transmitió el código por primera vez. La conmutación de modo es posible en cualquier momento durante una comunicación, una vez que se haya completado el procedimiento de inicialización.

Cuando el terminal transmisor señala el modo de funcionamiento, ello es válido a partir de la siguiente submultitrama. Es esencial tener en cuenta que las señales transmitidas deben estar siempre de acuerdo con las capacidades conocidas de recepción y decodificación del terminal distante; en ausencia de este conocimiento sólo se enviará el modo 0F o 0U (audio conforme a la Recomendación G.711). Si como resultado de un cambio de capacidad, indicado al llevar a cabo la secuencia A, el modo vigente ya no se puede recibir/decodificar, tiene que producirse una conmutación lo antes posible a un modo que se pueda recibir y decodificar.

Las instrucciones BAS que rebasen la capacidad de transmisión vigente no se transmitirán (por ejemplo, la transmisión de una instrucción de velocidad de transferencia 2B antes de que esté establecido el segundo canal).

El terminal receptor decodifica y valida los códigos BAS y conmuta su modo de funcionamiento en recepción como corresponda. Si por una razón cualquiera un terminal recibe una instrucción BAS que no pueda ejecutar, se puede producir una desadaptación de modo (véase 9.3).

Además de la conmutación del modo audio, la conmutación de modo incluye: la desactivación o activación de vídeo, la adopción o el cese del uso de canales adicionales; la apertura/cierre del canal de control de cifrado; la apertura/cierre de un canal de datos.

En principio, la conmutación de modo se lleva a cabo independientemente en los dos sentidos de transmisión; algunas aplicaciones pueden ser fundamentalmente asimétricas (Nota). La simetría, conforme a esta Recomendación *no* es obligatoria. Cualquier terminal puede optar por un funcionamiento simétrico a partir de su soporte lógico de aplicación sin tener que recurrir a normas. No es aconsejable no obstante incorporar a un terminal un mecanismo que establezca automáticamente el modo de salida igual al modo de entrada: se correría el riesgo de que dos terminales programados de esta manera oscilen entre dos modos o se mantengan en modo 0. Es más conveniente seleccionar el modo transmitido mediante alguno de los métodos siguientes:

- a) de acuerdo con el conjunto de capacidades recibido (por ejemplo, tal como se indica en el Cuadro 3/H.320);
- b) permitiendo la selección por el usuario, en el marco del conjunto de capacidades recibido, pero desechando tal vez la selección automática según a);
- c) con arreglo a los códigos de preferencia de modo recibidos del extremo distante (véase 9.5).

NOTA - Véanse en el Apéndice IV algunos ejemplos de modos de transmisión simétrica y asimétrica.

8.3 Secuencia C - Restablecimiento de trama

Si el terminal A está transmitiendo en modo no tramado pero recibiendo en tramado, el restablecimiento de trama consiste en la inserción de FAS y BAS en los primeros 16 bits del canal de servicio, esperando hasta T1 segundos A entrante = 0; la trama superpuesta puede contener capacidad BAS neutra, para no provocar un intercambio completo de capacidades.

La capacidad neutra (100)[0] figurará siempre entre marcadores de capacidad BAS. Debe señalarse que la capacidad neutra no se incluirá nunca en un conjunto de capacidades.

Un terminal A que está recibiendo en modo no tramado puede desear que el terminal distante B restablezca el modo tramado; para ello, el propio terminal A restablecerá primero el modo tramado, si no estaba ya transmitiendo en dicho modo y comenzará después la secuencia A (véase la Nota);

B responderá restableciendo el tramado con objeto de devolver su propio conjunto de capacidades y $A = 0$, conforme a 8.1.

NOTA - Alternativamente, es posible transmitir una capacidad BAS neutra; B responderá entonces con su propio conjunto de capacidades o con una capacidad neutra.

9 Inicialización de modo, conmutación dinámica de modo y paso forzado a modo 0

Los terminales audiovisuales se conectarán a las redes digitales a las que están conectados también otras clases de terminales: terminales conformes a la Recomendación G.711 y también terminales de datos, terminales telemáticos, servidores, etc. Cuando se requiera la compatibilidad entre los diferentes servicios en los que intervienen esos terminales, será necesario un procedimiento de inicialización.

Cuando se requiera la compatibilidad automática, se utilizará un procedimiento basado en las secuencias definidas en la cláusula 8.

Para la transferencia de llamada o para la recuperación en caso de desadaptación de modo, es necesario que los terminales operen en el modo común 0F y se requiere un procedimiento de paso forzado al modo 0, también basado en las secuencias definidas en la cláusula 8.

Al comienzo de la llamada, después de la transferencia de la llamada y después del procedimiento de 9.3, existe la necesidad de un procedimiento de inicialización para asegurar que los dos terminales conectados puedan funcionar en el modo común más adecuado.

9.1 Procedimiento de inicialización de modo

9.1.1 Canal único

9.1.1.1 Procedimiento

El procedimiento de inicialización comienza cuando se recibe de la red un mensaje de conexión, o cualquier indicación de que se ha establecido la conexión física.

Al principio de la inicialización del modo, el terminal transmitirá en modo 0F, y puede (Nota) enviar las instrucciones [1B] [ley A o ley μ] [restricción (si procede)] repetitivamente durante 450 ± 50 ms. La parte recepción del terminal estará en búsqueda de trama y la decodificación de audio en modo 0F(A/ μ).

NOTA - Aunque no es obligatorio, se recomienda decididamente esta transmisión de instrucciones, para dar la indicación más rápida posible de que está en uso la ley de la Recomendación G.711, así como la condición [restricción], cuando es aplicable. El terminal receptor debe considerar la repetición de las instrucciones anteriores como definitiva, en vez de un solo valor.

La secuencia A comenzará en un plazo de 500 ms a partir del establecimiento de la conexión.

Tras finalizar la secuencia A de acuerdo con el resultado I (véase la Figura 1), empezará la secuencia B. El código BAS que se envía en la secuencia B se calcula partiendo del conocimiento de las capacidades de los terminales local y distante y se utiliza para conmutar a un modo de trabajo adecuado. Este proceso puede comprender procedimientos de terminal, que llevan a cabo selecciones hechas por el usuario o preestablecidas en el terminal (véase 8.2). En la Recomendación H.320 se presenta un ejemplo que ilustra la conformidad con un teleservicio determinado.

En el caso de resultado II, el terminal conmutará su modo de transmisión a 0U. La parte receptora del terminal debe permanecer en búsqueda de trama durante toda la llamada.

En el caso de resultado III, se repone el temporizador T1, y el terminal sigue en la secuencia A.

El procedimiento de inicialización se completa cuando ambos terminales han conmutado al (a los) modo(s) de trabajo deseado(s).

9.1.1.2 Codificación de audio

Al comienzo de la llamada, la codificación según la Recomendación G.711 de cada terminal corresponderá a la ley que prevalezca en su propia región, a menos que se disponga de una información previa en el sentido de que el terminal distante no puede efectuar dicha decodificación, en cuyo caso se transmitirá la otra ley. La señal de audio saliente no debe silenciarse normalmente si los usuarios esperan el inicio inmediato de la conversación, como en una comunicación telefónica normal.

Si la señal entrante no está en tramas y el análisis estadístico (véase, por ejemplo, el Apéndice X) indica que se está recibiendo la otra ley, y además la ley entrante no ha cambiado desde el comienzo de la llamada, el terminal debe conmutar su transmisión a esa ley, en el entendimiento de que el punto extremo distante soporta únicamente telefonía, por lo que sólo puede decodificar la ley que transmite.

En el caso en que ambos terminales transmiten señales en tramas, una vez completado el intercambio de capacidades y confirmado que pueden decodificar a ambas leyes, pueden transmitir en cualquier modo MIC, si lo desean.

9.1.1.3 Decodificación y presentación de audio

Mientras no se conozca la ley de codificación de audio utilizada por el terminal distante, debe silenciarse el altavoz, para evitar incomodidades a los usuarios.

El decodificador se adaptará a la ley de codificación de las señales entrantes. En una señal tramada esto quedará claro al recibirse la instrucción a BAS (000)[18 ó 19] (Nota 1); en el caso de señales de audio no tramadas y señales de audio tramadas antes de la recepción de la instrucción BAS, deben aplicarse los resultados del análisis estadístico si se dispone de ellos (Nota 2). De no existir instrucción ni indicación estadística, puede aplicarse la experiencia local o mantener silenciado el altavoz.

NOTAS

1 Debe conocerse también la posición de todos los bits de relleno, aunque normalmente esto es lo que ocurre.

2 No solamente debe disponerse del propio analizador, sino que la prueba no puede comenzar antes de que se conozca la estructura de audio, lo que incluye algunas temporizaciones de la red o todas ellas, la palabra de alineación de trama y los bits de relleno. Se recomienda especialmente que los terminales incorporen un método similar al que figura en el Apéndice X.

9.1.2 Canales adicionales

La posibilidad de añadir más canales se determina a partir de la secuencia de intercambio de capacidad. El terminal llamante puede entonces empezar inmediatamente el establecimiento de conexiones adicionales. Cuando se han establecido todas estas conexiones, transmite sólo FAS y BAS por el canal en cuestión arrancando un temporizador T_a de 10 segundos como mínimo. La sincronización con el canal inicial se realiza de acuerdo con 2.7/H.221. Cuando se observa que los bits A entrantes de canales adicionales son 0, se inicia una conmutación de modo para ocupar canales numerados secuencialmente mediante una instrucción BAS apropiada de velocidad de transferencia. Si el temporizador T_a ha expirado sin recibir $A = 0$ se trata como una condición de avería.

Si el proceso de almacenamiento en memoria intermedia conlleva la inserción de retardo adicional en el canal inicial, que ya está transmitiendo información de usuario codificada (conversación, vídeo, datos), es necesario prever esta interrupción. En particular, se debe evitar ruidos

desagradables en los altavoces, mediante silenciamiento (lo más breve posible) o por otros medios. Para minimizar el restablecimiento de un decodificador G.728, se debe congelar mientras se completa la inserción de retardo. Durante este periodo de congelación, las muestras con valor cero se deben reproducir del decodificador vocal, pero el estado interno del decodificador G.728 no se debe modificar, de modo que pueda reanudar inmediatamente la decodificación cuando se haya completado la inserción de retardo. Obsérvese que en algunas realizaciones, el codificador del terminal puede ser reiniciado al mismo tiempo.

A medida que los canales adicionales alcanzan la sincronización, son numerados de manera secuencial utilizando las numeraciones FAS y BAS que se indican en la Recomendación H.221. La conmutación de modo subsiguiente se indica en 9.2.1.

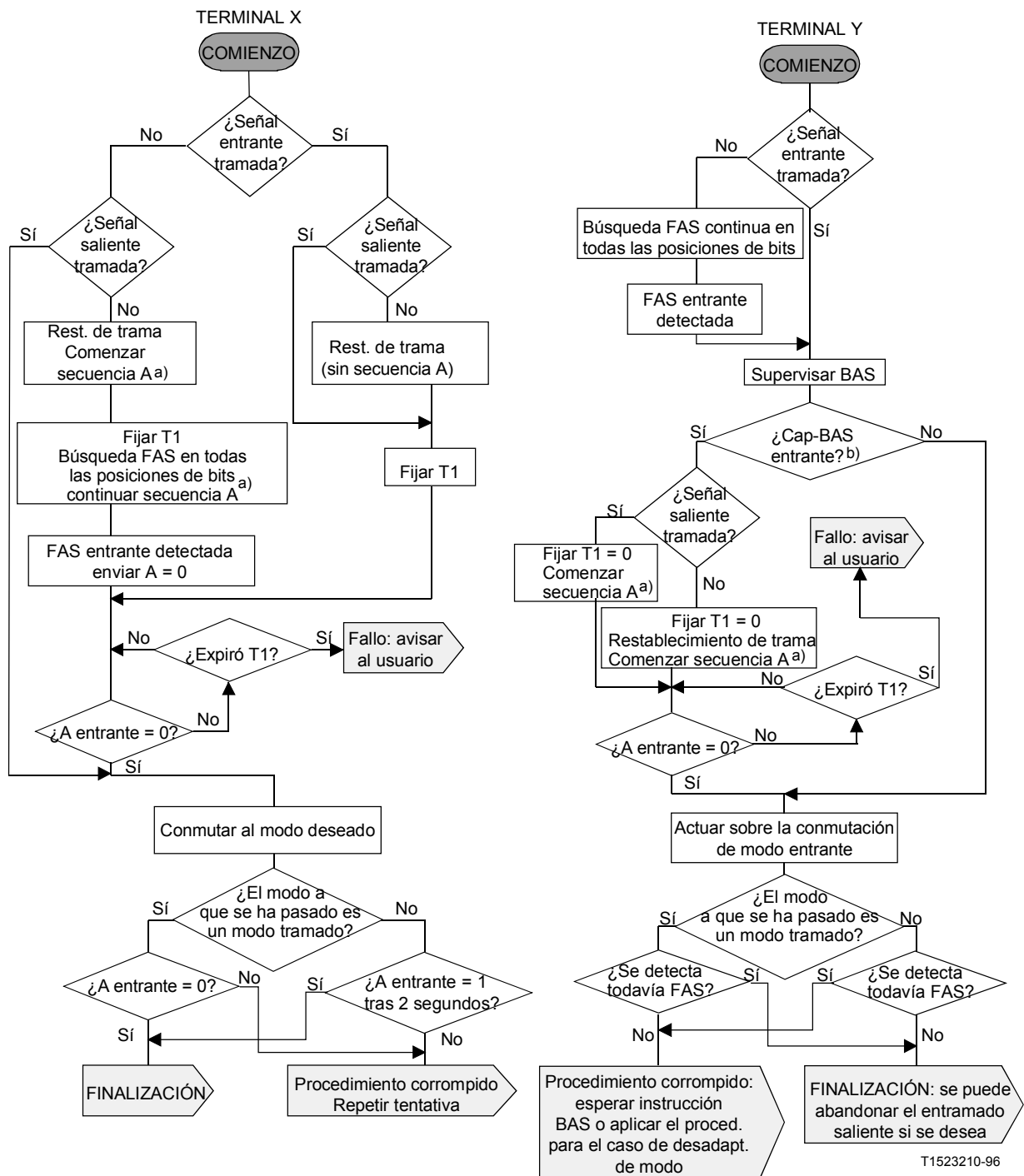
En el Apéndice I se presenta un ejemplo del modo de inicialización con dos canales.

9.2 Conmutación dinámica de modo (véase la Figura 2)

En el procedimiento de conmutación de modo se emplea la estructura de trama especificada en la cláusula 7 y las secuencias definidas en la cláusula 8. Obsérvese que todos los terminales receptores tienen que seguir en búsqueda de trama durante toda la llamada.

Cuando el terminal recibe en un modo tramado, es decir, tiene capacidad para decodificar el bit A, la conmutación de modo debe retrasarse si el bit A está puesto a 1; de ser necesario, se utilizará los procedimientos de restablecimiento de trama y recuperación en caso de desadaptación de modo.

Ha de seguirse el procedimiento ilustrado en la Figura 2.



- a) Puede utilizarse un conjunto de capacidades normales o capacidades neutras.
 b) Cap-BAS entrante da lugar al restablecimiento de trama.

FIGURA 2/H.242

Paso forzado al modo - El terminal X inicia la conmutación de modo

9.2.1 Conmutación dinámica de un modo tramado a otro modo tramado

Se emplea la secuencia básica de conmutación de modo descrita en 8.2.

En el terminal transmisor, si se transmite una instrucción BAS para señalar un nuevo modo, el transmisor debe funcionar en el modo apropiado a partir del primer octeto de la submultitrama siguiente.

De manera similar, en el terminal receptor, si la BAS recibida señala un nuevo modo, el receptor debe funcionar en el modo apropiado a partir del primer octeto de la multitrama siguiente.

9.2.2 Conmutación dinámica de un modo tramado a un modo no tramado

Los modos sin tramas son menos robustos, por lo que se deben evitar, si es posible. Los modos de audio activado o audio desactivado sin tramas se utilizan principalmente al final de una sesión multimedios para evitar que se produzca la condición de "pérdida inesperada de alineación de trama" (10.1) en el extremo distante.

Como en 9.2.1, se emplea la secuencia básica de conmutación de modo descrita en 8.2.

No obstante, como la BAS para señalar un modo no tramado se transmite durante una sola submultitrama, puede producirse una desadaptación de modo en condiciones severas de error. Facultativamente puede utilizarse un método para mejorar la fiabilidad de la conmutación: el nuevo valor de BAS se repite tres veces. Esto puede causar una corrupción temporal (no más de 40 ms) en el bit menos significativo de la información recibida.

9.2.3 Conmutación dinámica de un modo no tramado a otro modo (tramado o no tramado)

Se transmiten secuencialmente las secuencias básicas de restablecimiento de trama y conmutación de modo, incluyendo la primera, si es necesario, intercambio de capacidad. Véase la Figura 2.

9.2.4 Conmutación dinámica de modo que implica el cambio de canales adicionales activos

Puesto que el canal HSD ocupa por definición el o los canales adicionales de numeración más alta, todo cambio de velocidad de transferencia (como el que se necesita para activar o desactivar los canales adicionales) produciría un desplazamiento del tren de datos dentro de las tramas agregadas. Por este motivo, debe desconectarse el canal HSD antes de proceder a un cambio de velocidad de transferencia, para volver a conectarlo después (véase también la cláusula 15).

9.3 Procedimiento de paso forzado al modo 0

Véase la Figura 3.

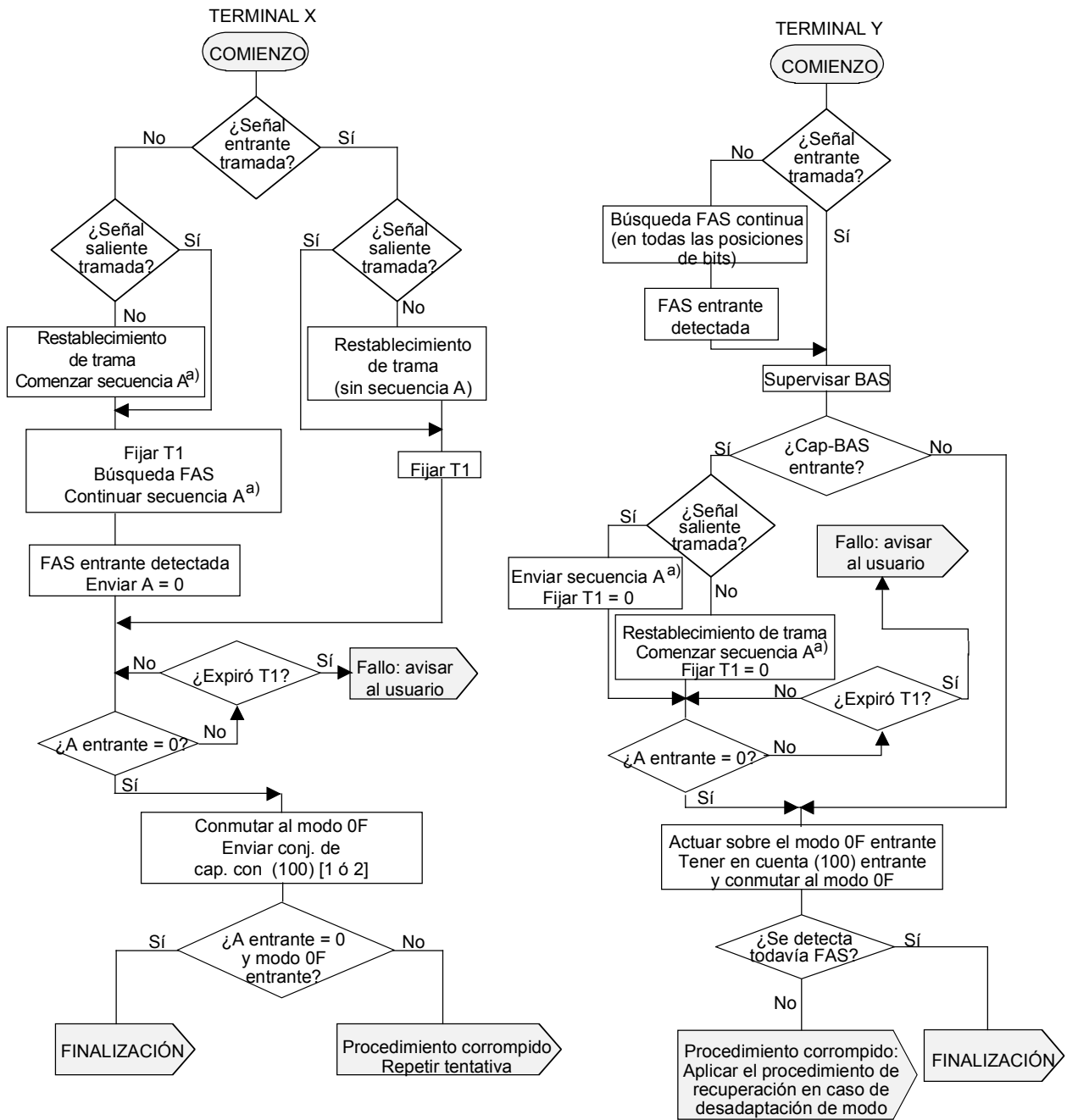
El paso forzado al modo 0 puede ser activado en cualquier momento durante la llamada; la recepción de una secuencia de paso forzado al modo 0 no se debe interpretar como una indicación de que se impide la terminación de la llamada. Como el paso forzado al modo 0 incluye la secuencia B (conmutación de modo) seguida de la secuencia A (intercambio de capacidades), el terminal forzado puede no reconocer el "paso forzado" pero responderá al intercambio de capacidades devolviendo primero su conjunto de capacidades ordinario y después las instrucciones reducidas correspondientes al conjunto de capacidades del terminal que impone el paso forzado.

Algunos diseños de terminal pueden incluir el reconocimiento del "estado forzamiento", por lo que devolverán primero las instrucciones reducidas y luego responderán al intercambio de capacidades.

Si la velocidad de transferencia 1B está comprendida en el conjunto de capacidades del terminal forzante, el contenido del o los canales adicionales no resulta afectado; dichos canales pueden incluir exclusivamente FAS y BAS con cualesquiera bits en posiciones diferentes o pueden incluso quedar vacantes, sin FAS ni BAS.

NOTA - La supresión de FAS y BAS de los canales adicionales puede hacer que algunos terminales abandonen dichos canales.

Tras la activación del paso forzado al modo 0 y el comienzo del funcionamiento ambos terminales en el modo de paso forzado pretendido, puede producirse la reactivación de la secuencia A para un intercambio ordinario de capacidades, la activación de canales adicionales, la desconexión o cualquier otro cambio de modo, de acuerdo con el procedimiento del terminal.



T1523220-96

a) Pueden utilizarse conjuntos de capacidades normales o reducidas o capacidades neutras.

FIGURA 3/H.242

Conmutación de modo - El terminal X inicia la conmutación de modo

9.3.1 Funcionamiento por canal único

Cuando es necesario asegurarse de que ambos terminales están funcionando en el modo 0 (por ejemplo, antes de una transferencia de llamada), se utiliza este procedimiento. El procedimiento de canal único se aplica a todos los canales únicos, con independencia de su velocidad. El modo transmitido se limita a las leyes A o μ de audio de la Recomendación G.711, en tramas.

El terminal forzante utiliza la conmutación dinámica de modo (véase 9.2) con una instrucción de audio BAS para conmutar al modo 0F, seguida de una secuencia A con un conjunto reducido de capacidades que indica sólo capacidades audio de la Recomendación G.711, así como la velocidad adecuada de transferencia (por ejemplo, (001)[0] para un canal B, (001)[6] para un canal H0, etc.). Si la llamada ha de transferirse a un terminal local de tipo sólo Recomendación G.711, se utiliza el valor de la ley A o ley μ correspondiente a la propia región del terminal.

El contenido del conjunto reducido de capacidades comprende:

- el canal único utilizado {marcador de capacidad, G.711(A) y/o G.711(μ)};
- dos o más canales utilizados:
 - {marcador de capacidad, ley A y/o ley μ , 1B}; o
 - {marcador de capacidad, ley A y/o ley μ , H0}.

Al recibirlo, el terminal distante se ve obligado a conmutar al modo 0F utilizando también la ley indicada para su codificador y decodificador. El procedimiento se completa cuando el terminal forzante detecta la entrada del modo 0F. A partir de ese momento, pueden introducirse los cambios de configuración de la red (véase la cláusula 11).

NOTA - Los intervalos de tiempo distintos de TS1 se desocupan en el curso de este procedimiento.

9.3.2 Dos o más canales

En este caso el paso forzado al modo 0 se aplica al canal inicial solamente, y el tratamiento de los canales adicionales se regirá por otras consideraciones distintas, aplicables ya sean canales únicos a 64 kbit/s o a velocidades más altas. A continuación se analizan tres casos a modo de orientación para el caso de canales B múltiples:

- a) Abandono de canales adicionales - Esto sería necesario, por ejemplo, antes de la desconexión. El procedimiento es análogo al utilizado para un canal; el terminal forzante declara una capacidad única de audio en MIC con capacidad de velocidad de transferencia de 1B, H0, H11 o H12; esto provocará conmutaciones sucesivas a "datos desactivados", "vídeo desactivado", y modo 0F o 0U de audio, de tal manera que todos los canales adicionales queden vacantes y se puedan desconectar.
- b) Canales adicionales en reposo - Este es el mismo caso a) anterior, con la diferencia de que el terminal forzante no actúa para desconectar; los canales transportan la FAS, el número de multitrama y la BAS que indica el número de canal. El contenido de los canales en reposo restantes no tiene importancia.
- c) Canales adicionales mantenidos activos - Esto puede ser beneficioso en algunos procedimientos de recuperación. El terminal forzante declara una capacidad de audio en MIC más una velocidad de transferencia sin cambio con respecto a su último valor, después de lo cual conmuta al modo apropiado.

En el Apéndice II se presenta un ejemplo del paso forzado al modo 0 en el caso a).

9.4 Procedimiento de recuperación en caso de desadaptación de modo

En caso de desadaptación de modo puede utilizarse el procedimiento de paso forzado al modo 0 para establecer un modo de funcionamiento común. Cuando se emplea este procedimiento, la reinicialización puede obtenerse mediante el procedimiento de inicialización de modo.

NOTA - La desadaptación de modo puede ocurrir como resultado de que un canal BAS esté corrompido. En este caso, puede lograrse la recuperación mediante la repetición de la instrucción BAS. El paso forzado al modo 0 no debe iniciarse en seguida, para que sea posible completar el proceso de repetición de la instrucción BAS. Se recomienda una espera de por lo menos dos segundos.

9.5 Procedimiento para influir en el modo transmitido desde un punto extremo distante

Un punto extremo en el cual se desea recibir un modo diferente del que se está recibiendo en un momento dado (incluidos los cambios a la velocidad MLP) puede enviar cualquier símbolo SBE de la gama (100)[0-15] del Apéndice XI (que se incluirá en una revisión futura de la Recomendación H.230) incluso si el punto extremo emisor no ha declarado esa capacidad. Un punto extremo que recibe este símbolo puede responder o no cambiando al modo indicado. Si no hay cambio de modo dentro de algunos segundos, el punto extremo solicitante debe suponer que el extremo distante no efectuará el cambio solicitado, por alguna razón.

10 Recuperación tras condiciones de fallo

En general se prevé que las condiciones de fallo serán excepcionales por lo que puede resultar antieconómico proporcionar procedimientos complejos de recuperación para abarcar todas las eventualidades. Es obligatorio el envío de indicaciones adecuadas por el canal o los canales salientes; A, en particular, debe ponerse a uno cuando no se den las condiciones adecuadas para $A = 0$. En 10.1 se indican, otras operaciones que deberían efectuarse en caso de pérdida de alineación de trama, de alineación de multitrama, o de sincronismo. En 10.2 se indican, a título orientativo, las posibles acciones en caso de pérdida de conexión.

10.1 Pérdida inesperada de la sincronización o de la alineación de trama

10.1.1 Pérdida de la alineación de trama en el canal inicial

Si un terminal pierde inesperadamente la alineación de trama en su trayecto de recepción, se arranca un temporizador T_3 (valor mínimo de 1 segundo) y se descarta la información entrante si es ininteligible. Durante ese tiempo se supervisa el estado de la alineación de trama en el sentido de recepción:

- a) si se recupera la alineación de trama antes de que expire el temporizador, se reanuda el funcionamiento normal;
- b) si no se recupera la alineación de trama antes de que expire el temporizador, el terminal aplica el procedimiento de paso forzado al modo 0, seguido de una reinicialización.

10.1.2 Pérdida de la alineación de trama o de la sincronización en un canal adicional

Si un terminal pierde inesperadamente la sincronización (incluida la debida a la pérdida de la alineación de trama) en un canal adicional, se arranca un temporizador T_3 , se fija a 1 el bit A saliente y se descarta la información entrante si es ininteligible; si como consecuencia de la pérdida de esta información la información en otros canales no tiene sentido, se descarta también esta otra información.

- a) si se recupera la sincronización antes de que haya expirado el temporizador, se reanuda el funcionamiento normal; esto tiene en cuenta la pérdida recuperable de sincronización debida a errores en los bits o de sincronización en la línea de transmisión;

- b) si no se recupera la sincronización antes de que expire el temporizador se aplica el procedimiento de paso forzado al modo 0.

10.2 Recuperación tras la pérdida de conexión(es)

Por pérdida de una conexión ha de entenderse que la transmisión de extremo a extremo por ese canal se ha cortado y que, por esa razón, ninguno de los bits aparentemente recibidos tiene sentido. El receptor perderá, como es natural, la alineación de trama, y podrá seguir los procedimientos de 10.1. Sin embargo, la red podrá transmitir una indicación (por el canal D o de otra manera) de que se ha perdido la conexión; en este caso se seguirán los procedimientos descritos en esta subcláusula. Se supone que la pérdida de la conexión es bidireccional; el caso de pérdida de la conexión en un sólo sentido queda en estudio.

10.2.1 Renumeración de canales

Este procedimiento se utiliza para reconstruir los canales adicionales normales restantes cuando falla un canal adicional:

- i) se pasan todos los canales al modo "tramado" de transmisión;
- ii) se libera el canal o los canales adicionales emisores;
- iii) se renumera el canal o los canales adicionales y se examinan los números del canal recibido en la FAS; si los números del canal no corresponden a la secuencia, debe aplicarse el procedimiento de paso forzado al modo 0;

NOTAS

1 Si se pierde un canal intermedio, los canales restantes se renumeran secuencialmente comenzando por el canal próximo superior al canal perdido. Si el número del canal perdido es el más alto, la renumeración de canales es innecesaria.

2 Los números de canales FAS y BAS deben coincidir, como se especifica en la Recomendación H.221.

- iv) se espera el establecimiento de la sincronización del terminal distante, y se expande entonces la comunicación a los canales adicionales. Debe fijarse un temporizador (valor mínimo de 10 segundos) para no tener que esperar indefinidamente a que el terminal distante establezca la sincronización de los canales adicionales.

10.2.2 Pérdida de una conexión adicional

Si cualesquiera de los canales restantes son no tramados (por ejemplo, de transmisión de datos) se les impondrá inmediatamente una estructura de trama (de acuerdo con la Recomendación H.221), que se mantendrá hasta que las condiciones hayan vuelto al estado normal. El bit A saliente en los canales adicionales se fija a 1 si la transmisión en el sentido entrante es no tramada o está fuera de secuencia, o si se ha perdido el sincronismo.

Si el canal perdido estaba transportando parte de una señal (tal como vídeo codificado) que comprendía también otros canales, de manera que su pérdida haga que la información de estos otros canales no tenga sentido, entonces estos canales se liberan por el procedimiento de conmutación dinámica de modo.

El próximo paso será la renumeración de los canales disponibles, si procede, para obtener una secuencia continua; esto se realiza por el procedimiento de 10.2.1.

La conmutación dinámica de modo se utiliza para restablecer la transmisión vídeo, o de otra clase, en los canales que tienen los bits A entrantes puestos a cero.

En el caso en que el canal perdido se vuelva a conectar, se suma a la capacidad de la misma manera que al principio de una llamada después de que se haya completado el procedimiento de reenumeración de canales.

10.2.3 Pérdida de la conexión inicial

La pérdida de la conexión inicial provoca la pérdida del canal inicial en ambos sentidos. Los dos terminales consideran inmediatamente el canal próximo superior como el canal inicial y transmiten por él la siguiente BAS:

- i) restablecimiento de FAS y BAS en cualesquiera canales no tramados;
- ii) velocidad de transferencia (001)[0 ó 6]; código a 64 ó 384 kbit/s que tiene por efecto desocupar todos los canales adicionales; también instrucción de audio (000), sin modificación con respecto al último valor;
- iii) velocidad de transferencia (001)[17] en el segundo canal original, que indica pérdida del canal inicial original, y a partir de la submultitrama siguiente el segundo canal original sustituye al canal inicial original;
- iv) cada canal adicional se reenumera secuencialmente;

NOTA 1 - Los números de los canales de FAS y BAS deben coincidir, como se especifica en la Recomendación H.221.

- v) espera de la confirmación de que en el terminal distante se ha mantenido/recuperado el sincronismo (todos los A_n entrantes = 0); debe fijarse un temporizador (valor mínimo de 10 segundos), para no tener que esperar indefinidamente a que el terminal distante establezca la sincronización de los canales adicionales;
- vi) expansión de la comunicación a todos los canales mediante la utilización de la instrucción adecuada de velocidad de transferencia;

NOTA 2 - Como resultado de este procedimiento, los canales iniciales de emisión y de recepción pueden no estar en la misma conexión.

- vii) el terminal trata de restablecer el canal perdido.

11 Consideraciones relativas a la red: conexión, desconexión y transferencia de llamada

11.1 Conexión de llamada

11.1.1 Canal inicial

Se supone que los terminales para el funcionamiento por red conmutada tendrán un dispositivo de señalización para originar llamadas a través de la red.

Al contestar una llamada, el terminal comenzará el procedimiento de inicialización de modo.

Los terminales que se utilizan en circuitos arrendados pueden disponer de un medio de enviar la señal de aviso al terminal distante y de responder a la señal de aviso. En este caso, el envío de la señal de aviso es equivalente a la marcación de un número, y se aplican los procedimientos citados anteriormente.

Cuando un terminal se repone manualmente, o se recupera tras una condición de fallo, comenzará el procedimiento de paso forzado al modo 0 de 9.3. Después de esto, el terminal comenzará la inicialización de modo.

11.1.2 Canales adicionales

La conexión de la llamada para suministrar canales adicionales se puede iniciar de una de las siguientes maneras:

- a) manualmente (con independencia del intercambio de capacidades a través del canal inicial);
- b) efectuando una secuencia completa del intercambio de capacidades, que indique una capacidad mutua de canales adicionales;
- c) algún tiempo después de lo indicado en b), promovida por acción del usuario.

La elección entre estos procedimientos dependerá de la prestación del servicio y/o de los procedimientos de terminal.

NOTA - Si se trata de circuitos privados, es posible que el canal adicional ya esté establecido.

En el caso de servicios conmutados de la RDSI, se establecerá primero la conexión inicial y, de acuerdo con el resultado del intercambio de capacidades dentro de banda, se establecerán las conexiones adicionales. Esto significa que en este caso sólo se admiten las maneras b) y c).

En consecuencia, para las comunicaciones 2B o 2H₀, la conexión inicial contiene los canales iniciales de ambos sentidos y la conexión adicional contiene también los canales adicionales de ambos sentidos. Otra implicación de esta secuenciación de la negociación en el canal y del establecimiento de llamadas adicionales es que el conjunto de capacidades debe incluir "velocidad de transferencia 2B (o 2H₀) o superior" en el primer intercambio de capacidades; de otro modo, no se activa el establecimiento de llamadas adicionales al comienzo de la comunicación.

Las capacidades en ambos sentidos deben indicar las intenciones/aptitudes de los dos terminales respecto a la utilización del canal B/H₀ adicional:

- el terminal llamante indica su aptitud para decodificar y (de manera implícita) su intención de efectuar una segunda petición de llamada;
- el terminal llamado indica su aptitud (o incapacidad) de admitir un segundo canal B y (de manera implícita) su intención de responder a una petición de llamada entrante, si llegara alguna.

Cuando han de establecerse dos o más conexiones entre dos unidades (terminales o unidades de control multipunto MCU o uno de cada), una de las unidades debe efectuar todas las peticiones de llamada, no permitiéndose que un terminal que haya respondido a una llamada entrante efectúe una petición de conexión a la misma unidad. Si se utilizan más de dos conexiones, puede llamarse simultáneamente a todas las conexiones adicionales. Cada número de canal adicional se atribuye en el orden de establecimiento de la llamada en el transmisor; una conexión puede transportar dos canales con números de canal diferentes en cada sentido.

Cuando el establecimiento de la conexión es conocido por el terminal, se aplica el procedimiento de inicialización de modo de 9.1.2.

Durante el establecimiento de la llamada, un terminal de origen debe reservar canales adicionales no respondiendo a las llamadas entrantes por esos canales hasta que se determine si los canales adicionales se utilizarán en la conexión. Con ello se evitan las colisiones múltiples de llamadas y la contención para los canales disponibles.

11.2 Desconexión del terminal

Se recomienda decididamente que todos los terminales conmuten al modo de transmisión 0U antes de la desconexión. Si, por cualquier razón, un terminal no puede seguir haciendo uso de una o más conexiones adicionales, debe, en primer lugar conmutarse a sí mismo a un modo que ocupe la capacidad inferior deseada, enviar a continuación un conjunto de capacidades en el que se muestre la velocidad de transferencia inferior como máxima, esperar después las señales entrantes para reducir

a la velocidad más baja y desconectar finalmente las conexiones no deseadas. El conjunto de capacidades ha de evitar cualquier tentativa desde el otro extremo de establecer de nuevo la conexión. En este caso no es necesario forzar el descenso hasta el modo 0, si bien, en algunas condiciones de fallo, puede resultar aún el mejor camino para el restablecimiento.

11.3 Transferencia de llamada

Como consecuencia de lo anterior, el terminal que sigue participando en una llamada transferida recibirá en un estado forzado MIC, y en consecuencia transmitirá su conjunto de capacidades audio en MIC tramado. Cuando el terminal que recibe la transferencia responda, se producirá una inicialización de modo en ambos sentidos.

Antes de transferir la llamada, en caso de que ambos terminales puedan transmitir señales audio tramadas, el codificador y decodificador del terminal distante debe ser forzado por las capacidades e instrucciones correspondientes BAS a la ley de codificación de la región en donde la transferencia va a tener lugar.

11.4 Comunicación conferencia

La conferencia se realizará mediante una unidad de control multipunto (MCU, *multipoint control unit*). Cada terminal estará conectado a un puerto de la MCU mediante una conexión conmutada o un circuito arrendado. Se considera que cada conexión entre el terminal y la MCU es una conexión punto a punto en lo relativo a la conexión de llamada, a la desconexión del terminal y a los procedimientos de transferencia de llamada.

12 Procedimientos para la activación y desactivación de canales de datos

12.1 Generalidades

La Recomendación H.221 proporciona códigos BAS de instrucciones y capacidad para cuatro tipos de canales de datos lógicos: MLP, H-MLP, LSD y HSD. Se indican para cada tipo varias alternativas de velocidades binarias. Las reglas que siguen se aplican a la activación simultánea de dos o más tipos:

- a) MLP y H-MLP pueden activarse simultáneamente y cuando ambos están abiertos el resultado es un subcanal MLP único de velocidad combinada (por ejemplo, velocidades de MLP de unos 100 kbit/s en una llamada 2B) (véase la nota de la Figura 5e)/H.221).
- b) LSD y HSD no pueden abrirse estando abiertos MLP y/o H-MLP, salvo en el caso en que el equipo distante haya declarado la capacidad {H.224-sim} (véase la Recomendación H.224); de forma similar y con la misma excepción, MLP y H-MLP no pueden abrirse estando abiertos LSD o HSD.
- c) Tanto las instrucciones [MLP variable] como la [LSD variable] identifican como trayecto de datos toda la capacidad del canal I, siempre que no haya sido atribuida por otras instrucciones; no deberán utilizarse al mismo tiempo.

Un terminal puede declarar capacidades de más de un tipo de datos, inclusive si su capacidad de elaborar las aplicaciones se limita a un tipo de datos por vez. En tal caso, si recibe más de un tipo de datos al mismo tiempo, deberá transmitir un conjunto reducido de capacidades, omitiendo las que no son del tipo preferido. Debe mantenerse no obstante, en todo momento, el funcionamiento correcto de la multiplexación de conformidad con el Cuadro 6.

12.2 Procedimientos aplicables a todos los tipos de datos

Cada terminal transmitirá un código de capacidad de velocidad de datos (véase la Recomendación H.221) para cada tipo y velocidad de datos que es capaz de recibir (véase también 12.5 en relación con la capacidad de datos ficticios). Esto puede realizarse durante la secuencia de intercambio de capacidades al comienzo de la llamada o ulteriormente, iniciando un nuevo intercambio de capacidades.

Un terminal puede transmitir un tren de datos (acerca de la utilización simultánea de dos o más canales de datos, véase 12.1) de cualquier tipo y a cualquier velocidad que hubieran indicado los códigos de capacidad de datos recibidos por el terminal desde el equipo distante (véase la Nota). Se transmite la instrucción de datos apropiada (véase la Recomendación H.221) y se abre el canal de datos en la submultitrama siguiente, ocupando los bits dentro de cada trama definida por la Recomendación H.221. Sin embargo, en el instante de transmitir por primera vez la instrucción de datos, dichos bits deberán estar desocupados o contener sólo información de vídeo; por consiguiente, las señales audio o de otra índole se suprimirán de esta parte de la trama transmitiendo previamente una instrucción adecuada. En el caso de ocupación por información de vídeo, no se dispone de instrucciones para reducir la velocidad vídeo pero el decodificador vídeo continúa funcionando correctamente en el flujo inferior de información. Ahora bien, si la velocidad de vídeo se reduce demasiado (por ejemplo, a menos de 30,4 kbit/s) o se detiene del todo al introducirse un tren de datos, es aconsejable transmitir primero una solicitud de congelación de imagen seguida de una instrucción de desactivación de vídeo.

NOTA - En algunos casos se requiere que la transmisión de datos sea simétrica, por ejemplo, en la transmisión de datos a través de la interfaz de la Recomendación V.24/V.28. Si se detecta que más de una velocidad de datos es común entre dos terminales, quizás se produzca transmisión de datos asimétrica según procedimientos de terminal diferentes. Esto puede evitarse utilizando la velocidad común más elevada.

Para cerrar un canal de datos, se transmitirá la instrucción de desactivación correspondiente (MLP desactivado, etc.). Si el vídeo o un canal de datos variable está activado, ocupará los bits liberados a partir de la siguiente submultitrama; de otro modo, dichos bits permanecerán sin ocupar hasta que se transmita otra instrucción.

La velocidad puede cambiarse en cualquier momento durante la transmisión de datos mediante una instrucción de datos adecuada, sin perjuicio de las disposiciones precedentes.

12.3 Equipos capaces de funcionar utilizando un protocolo conforme a la Recomendación T.120

Las disposiciones que siguen se aplican por igual a la utilización de MLP en el canal I y de H-MLP en otros canales o intervalos de tiempo, aunque sólo se indique MLP.

Todo terminal capaz de funcionar conforme a lo dispuesto en la Recomendación T.120 transmitirá uno o más códigos de capacidad MLP, así como el valor de capacidad según la T.120 (Cuadro A.3/H.221). Esto puede realizarse durante la secuencia de intercambio de capacidades al comienzo de la llamada o ulteriormente, iniciando un nuevo intercambio de capacidades.

Si un terminal o MCU desea transmitir un protocolo T.120 en una llamada punto a punto, transmitirá una instrucción de MLP activado a la velocidad que corresponda y, seguidamente, la instrucción protocolo T.120 activado; para llamadas multipunto, véase la Recomendación H.243 [7]. Al recibir un terminal la instrucción de MLP activado, establecerá un canal MLP a la velocidad correspondiente (la misma, si está en vigor [MCC]), en la dirección de retorno.

Para cambiar la velocidad MLP debe transmitirse la instrucción MLP adecuada.

Para interrumpir la utilización del protocolo T.120, la cuestión debe negociarse primero en el marco del propio protocolo de la T.120; a continuación, uno o ambos terminales transmiten MLP

desactivado. La instrucción protocolo T.120 desactivado puede utilizarse para interrumpir el funcionamiento del protocolo de la T.120 sin cerrar el canal MLP.

12.4 Equipo de datos no conforme a la Recomendación T.120

Tras abrir un canal de datos puede transmitirse un código de los que figuran en el Cuadro A.3/H.221, indicando el contenido del canal aplicable a partir del comienzo de la siguiente submultitrama. En el curso de la sesión de comunicación pueden indicarse cambios de contenido transmitiendo otro código del mismo Cuadro A.3/H.221.

Si es pertinente y se desea, antes de cerrar un canal de datos puede transmitirse un código del Cuadro A.3/H.221.

NOTA - En el caso en que se transmitiera, por ejemplo, HSD a 64 kbit/s por el canal de numeración más alta de una conexión de canal múltiple B, un deslizamiento durante esta transmisión de datos produciría desalineación al desactivarse el HSD. En tales circunstancias, para evitar la corrupción del vídeo, puede ser aconsejable desactivar el tren de vídeo antes de transmitir el HSD desactivado, conmutándolo otra vez apenas se reciba A = 0 por el canal de datos previo.

12.5 Datos ficticios

Los terminales sin capacidad de datos a determinadas velocidades pueden sufrir una pérdida del servicio vídeo cuando participan en una llamada multipunto con otros terminales que sí poseen dicha capacidad a las velocidades de datos, en cuestión y comienzan a utilizarla. Para superar este inconveniente, el terminal puede diseñarse, opcionalmente, para transmitir a ciertas velocidades "datos ficticios", consistentes en todos UNOS cada vez que sea necesario satisfacer la instrucción recibida [MCC] definida en la Recomendación H.230. Al mismo tiempo, el terminal debe ser capaz de absorber la señal entrante multiplexada que contiene los datos a la o las velocidades dadas, procesando correctamente la velocidad vídeo reducida pero descartando los datos.

Semejante terminal construirá su conjunto de capacidades como sigue: primero transmitirá todas las capacidades reales, con las velocidades a las cuales las aplicaciones de datos pueden realmente funcionar, luego el valor {Nil_Data} y, por último, una lista de capacidades de datos que sólo pueden ser tratados como ficticios, incluido como mínimo el valor {MLP-6,4k}, si no está disponible como datos reales.

Al conectarse a una MCU, ésta transmitirá [MCC] con arreglo a la Recomendación H.243 y seguidamente el terminal sencillo conmutará el modo para transmitir un multiplex a las mismas velocidades de audio, vídeo y datos que recibe, pero sólo se transmitirán los UNOS por el canal de datos ficticios. Los bits de datos de la señal de entrada se descartan, decodificando correctamente el vídeo a una velocidad menor.

En una conexión punto a punto, el terminal distante puede abrir un canal de datos; el terminal sencillo no está obligado a la reciprocidad (ya que [MCC] está ausente), pero puede hacerlo aplicando las mismas operaciones indicadas más arriba para el funcionamiento multipunto.

13 Procedimientos para el funcionamiento en redes restringidas

13.1 Aspectos de red

En esta Recomendación, el término "red restringida" designa:

- redes con una capacidad de transferencia restringida de 64 kbit/s, tal como se definen en la Recomendación I.464 como capacidad estructurada en octetos a 64 kbit/s, con la restricción de que no se permite un octeto todos CEROS;

- redes para las cuales la restricción tiene la forma de una limitación a densidades de "UNOS", no tan rigurosa como en el caso anterior pero que satisface la condición de exclusión de octetos todos CEROS;
- redes a 56 kbit/s.

El término "red no restringida" se aplica a aquellas redes que proporcionan portadores transparentes a velocidades de 64 kbit/s o a otras velocidades de transferencia enumeradas en el Cuadro A.1/H.221.

Un factor importante en los procedimientos es la disponibilidad o no del reloj de red de 8 kHz en el procesador de la Recomendación H.221 dentro del terminal: expresiones tales como "temporización de red disponible" de la cláusula 13 tienen que ver con este aspecto. Hay muchas situaciones en las que no se puede acceder a la temporización de red, por ejemplo, cuando se utilizan interfaces RS-449 o de la Recomendación V.35; en cuyo caso no es posible asegurar que el canal de servicio de la trama de la H.221 se inserte en el bit 7 con respecto al reloj de red.

Para la numeración de los bits son aplicables las dos definiciones que siguen.

13.1.1 posición de bit físico: Posición en relación con la temporización de red, es decir, alineada respecto a la definición de la red de las 8 posiciones de bits en una red de 64 kbit/s.

13.1.2 posición de bit lógico: Posición en relación con la alineación de trama según la Recomendación H.221. En conexiones no restringidas, el canal de servicio se encuentra siempre en el bit lógico 8, mientras que en conexiones restringidas está en el bit lógico 7. Las demás posiciones de bits preceden al canal de servicio en orden decreciente, tal como se describe en la H.221.

Existen dos modos restringidos de funcionamiento, según se rellene el bit 8 físico o lógico:

Restricción_P: el relleno se produce en el bit físico 8; el canal de servicio puede encontrarse en cualquier otra posición distinta de la del bit 8.

Restricción_L: el relleno se produce en el bit lógico 8, adyacente al canal de servicio, que está en el bit 7; el canal de servicio puede encontrarse en cualquier posición de bit físico.

En el caso particular en que el canal de servicio esté en el bit 7 por temporización de red, ambos modos coinciden y, cuando sea necesario, se hará referencia a este modo como modo "**Restricción_PL**".

El modo Restricción_P requiere de la red una temporización de octetos allí donde se inserta el bit de relleno, pero no es necesaria la temporización de octetos o septetos en el multiplexador/demultiplexador de la Recomendación H.221 del terminal; ello tiene lugar en interfaces T1 en donde el relleno es efectuado por CSU/DSU y además en las conexiones de RDSI de banda ancha que utilizan adaptaciones de velocidad de la Recomendación V.110 para conectar con puntos extremos restringidos. No es posible aplicar un modo Restricción_P en interfaces que no tienen acceso a una temporización de red, ni directa ni indirectamente.

La ausencia de temporización de red da lugar al modo Restricción_L de funcionamiento.

Pueden verse ejemplos de modos Restricción_P y Restricción_L en la Figura 4.

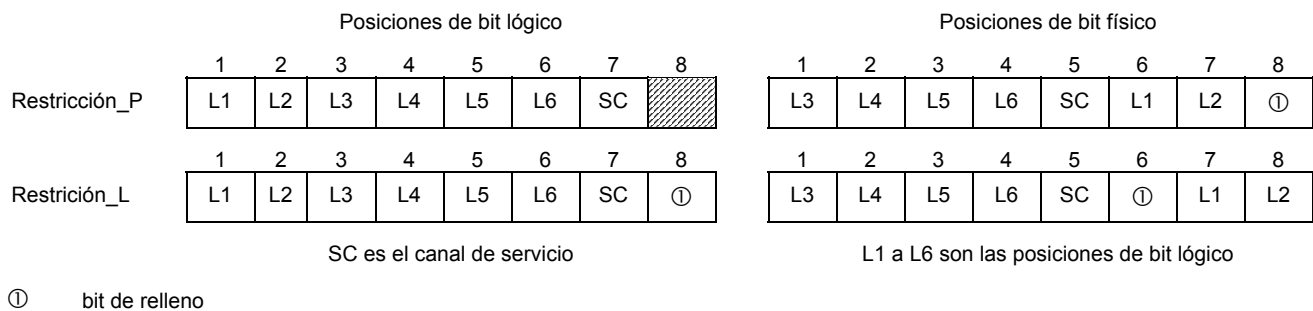


FIGURA 4/H.242

El ordenamiento del subcanal para el modo Restricción_PL a 64 kbit/s aparece en el Cuadro B.1/H.221; el Cuadro B.2/H.221 contiene un ejemplo de Restricción_P.

Las capacidades Restricción_P y Restricción_L son transportadas en el capset por códigos definidos en el Cuadro A.1/H.221. Un tercer valor BAS pertinente es la capacidad Sin_Restricción, aplicable a un punto extremo que no puede interfuncionar con puntos extremos conectados en redes restringidas. Los terminales conformes a las versiones de 1993 y 1990 de la presente Recomendación no utilizan ni reconocen los valores de capacidad "Restricción_P", "Restricción_L" y "Sin_Restricción", citándose en la cláusula 13 como terminales "antiguos"; los terminales definidos posteriormente son presentados como "nuevos".

13.2 Configuraciones y propiedades de terminales y redes

13.2.1 Terminales conectados a redes restringidas que proporcionan portadores de 56 kbit/s

En la Figura 5, VT1B es un terminal conectado directamente a una red de 56 kbit/s que dispone de un temporizador de 8 kHz. Dicho terminal puede funcionar únicamente en el modo Restricción_P.

El terminal VT2B consta de dos partes: un videoteléfono según la Recomendación H.320 y un dispositivo X (por ejemplo, un adaptador de terminal), a través del cual está conectado indirectamente el videoteléfono, dispositivo que utiliza el reloj de 8 kHz para procesar el relleno del bit 8, pero sin ofrecer esa temporización a la unidad de la H.320. Un terminal así puede funcionar únicamente en el modo Restricción_P.

Cada terminal puede utilizar una, dos o más conexiones.

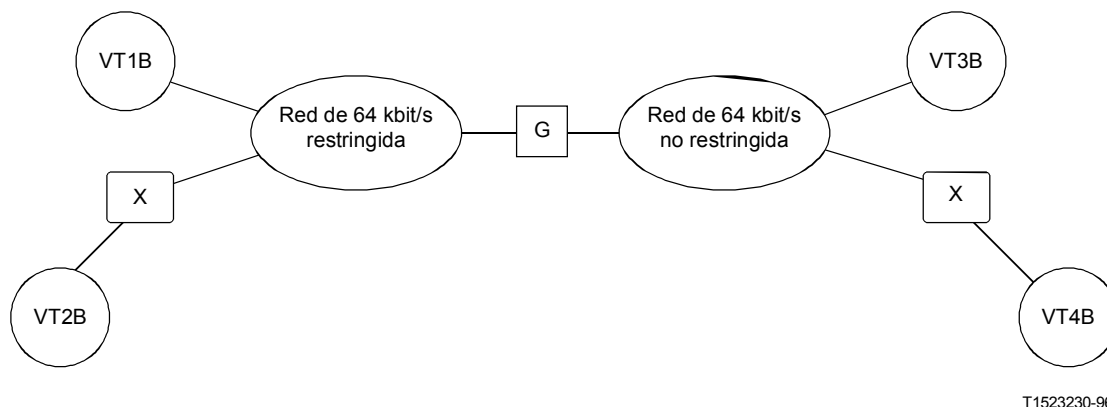


FIGURA 5/H.242

13.2.2 Terminales conectados a redes no restringidas que proporcionan portadores de 64 kbit/s

Siempre según la Figura 5, VT3B es un terminal conectado directamente a una red de 64 kbit/s que dispone de un temporizador de 8 kHz. Dicho terminal puede funcionar tanto en el modo Restricción_P como en el modo de Restricción_L, o en ambos a la vez o ninguno.

El terminal VT4B consta de dos partes: un videoteléfono según la Recomendación H.320 y un dispositivo X (por ejemplo, un adaptador de terminal), a través del cual está conectado indirectamente el videoteléfono, dispositivo que utiliza el reloj de 8 kHz para procesar el relleno del bit 8 pero sin ofrecer esa temporización a la unidad de la H.320. Dicho terminal puede funcionar tanto en el modo Restricción_L como en el modo Restricción_P (aplicando el método descrito más adelante en 13.4.6), o en ambos o ninguno.

Cada terminal puede utilizar una, dos o más conexiones.

13.2.3 Terminales conectados a redes restringidas que proporcionan portadores a velocidades más altas

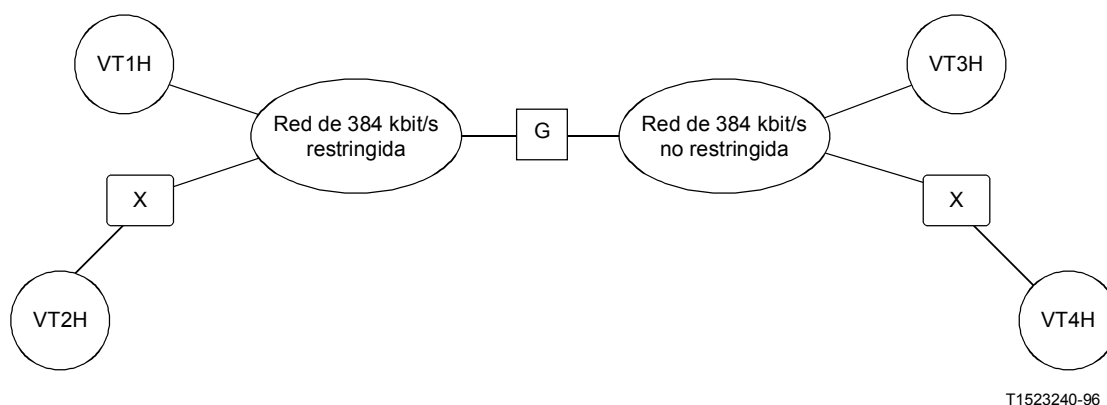


FIGURA 6/H.242

En el ejemplo de la Figura 6, VT1H es un terminal conectado directamente a una red de 384 kbit/s que dispone de un temporizador de 8 kHz. Dicho terminal puede funcionar tanto en el modo Restricción_P como en el modo Restricción_L, o en ambos a la vez.

El terminal VT2H consta de dos partes: un videoteléfono según la Recomendación H.320 y un dispositivo X (por ejemplo, un adaptador de terminal), a través del cual está conectado indirectamente el videoteléfono, dispositivo que utiliza el reloj de 8 kHz para procesar el relleno del bit 8, pero sin ofrecer esa temporización a la unidad de la H.320. Dicho terminal puede funcionar tanto en el modo Restricción_P como en el modo Restricción_L, o en ambos a la vez.

13.2.4 Terminales conectados a redes no restringidas que proporcionan portadores a velocidades más altas

En el ejemplo de la Figura 6, VT3H es un terminal conectado directamente a una red de 384 kbit/s que dispone de una temporización de 8 kHz. Dicho terminal puede funcionar tanto en el modo Restricción_P como en el modo Restricción_L, o en ambos o ninguno.

El terminal VT4H consta de dos partes: un videoteléfono según la Recomendación H.320 y un dispositivo X (por ejemplo, un adaptador de terminal), a través del cual está conectado indirectamente el videoteléfono, dispositivo que utiliza el reloj de 8 kHz para procesar el relleno del bit 8, pero no ofrece esa temporización a la unidad de la H.320. Dicho terminal puede funcionar tanto en el modo Restricción_P como en el modo Restricción_L, o en ambos o ninguno.

13.2.5 Terminal de 56 kbit/s interconectado a una red de 64 kbit/s

El terminal de 64 kbit/s interfuncionará con el terminal de 56 kbit/s como en el caso de una comunicación de datos con velocidad adaptada por un canal portador de 64 kbit/s. El terminal conectado a la conexión de 64 kbit/s adaptará su velocidad de conformidad con la Recomendación H.221. En el caso de un terminal de 64 kbit/s conectado a la RDSI, se le puede equipar, facultativamente, para que intercomunique a través de un adaptador de terminal de la Recomendación V.35 de RDSI. En cualquier caso, el terminal en el extremo de 64 kbit/s no puede adoptar la temporización de septetos puesto que el terminal de 56 kbit/s no puede transmitir septetos correctamente alineados.

13.3 Formatos de transmisión

13.3.1 Señal de alineación de trama (56 kbit/s)

La transmisión se configurará en tramas de 80 septetos, tal como se especifica en la Recomendación H.221.

13.3.2 Formatos de transmisión (funcionamiento a 56 kbit/s)

En el funcionamiento a 56 kbit/s, se transmitirán en orden los septetos de cada trama de 7×80 bits, con el bit más significativo en primer lugar, a la velocidad de 56 kbit/s. La alineación de septetos se recuperará a partir de la señal de alineación de trama, tal como se especifica en la Recomendación H.221.

13.3.3 Funcionamiento a $n \times 56$ kbit/s

En el funcionamiento a $n \times 56$ kbit/s, cada conexión de 56 kbit/s será tramada y se transmitirá separadamente. La temporización de los septetos se recupera independientemente a partir de la señal de alineación de trama de cada canal, y el retardo diferencial entre los canales se compensará por el método de numeración multitrama especificado en la Recomendación H.221.

La señal vocal se transmitirá por la conexión inicial, y el vídeo, los gráficos y los datos auxiliares podrán transmitirse por la conexión inicial, y/o por otras conexiones.

13.3.4 Funcionamiento a $n \times H_0$

En el funcionamiento a $n \times H_0$, cada conexión será tramada separadamente y el retardo diferencial entre los canales se compensará de acuerdo con la Recomendación H.221.

13.3.5 Atribución dinámica dentro de una conexión a velocidad primaria

Los terminales inteligentes pueden tener un medio para aumentar o disminuir dinámicamente la velocidad binaria durante una conexión. Estas operaciones de atribución de velocidades se ajustarán a la Recomendación H.221. Puede ser necesario recuperar la alineación de trama extrayéndola de la señal recibida, independientemente.

13.4 Procedimientos

Los procedimientos que se describen aquí tienen lugar después de haberse efectuado cualquier adaptación para tener en cuenta los mensajes del canal D. La parte generadora del capset del terminal debe conocer la situación con respecto a la temporización de red.

13.4.1 Valores de capacidades que se han de transmitir

Restricción_Requerida

El punto extremo que sólo puede enviar y recibir señales restringidas incluirá {Restricción_Requerida} en su capset; este valor debe situarse al comienzo del capset, después de la marca de capacidad; los terminales de este tipo no incluirán el valor {Sin_Restricción}. Cuando un terminal esté conectado a una red restringida, transmitirá Restricción_Requerida en el conjunto inicial de capacidades, y en los conjuntos de capacidades siguientes. Se autoriza no obstante a omitir la capacidad Restricción_Requerida en los conjuntos de capacidades siguientes, si la condición de restricción ya no existe. En este caso, la estructura de trama de transmisión se mantendrá en el modo restringido hasta que se transmita una instrucción de levantamiento de la restricción. De manera similar, si la capacidad Restricción_Requerida no se incluyó en el conjunto de capacidades inicial, puede incorporarse en los conjuntos de capacidades siguientes caso de que surja posteriormente la condición de restricción.

Un terminal conectado a una red no restringida no incluirá en su capset normalmente el valor Restricción_Requerida; pero si por algún motivo (como en el caso mencionado en 13.4.5) se hace necesario el funcionamiento restringido, el terminal puede agregar la capacidad Restricción_Requerida. Una MCU en una red no restringida puede transmitir la capacidad Restricción_Requerida si lo exige el interfuncionamiento con terminales conectados a redes restringidas.

NOTA 1 - La capacidad "Restricción_Requerida" se conocía como capacidad "Restricción" en las versiones anteriores de las Recomendaciones H.242 y H.221, hasta la de 1993 inclusive.

Sin_Restricción

El punto extremo que no puede transmitir y recibir señales restringidas incluirá {Sin_Restricción} en su capset (Nota 1), sin incluir ninguno de los valores {Restricción_P, Restricción_L, Restricción_Requerida}.

NOTA 2 - Los terminales conformes a las versiones anteriores de esta Recomendación no pueden transmitir el valor Sin_Restricción.

Restricción_P y Restricción_L

El punto extremo que puede transmitir y recibir Restricción_P incluirá {Restricción_P} en su capset (Nota 3), esté o no conectado a una red restringida.

El punto extremo que puede transmitir y recibir tanto Restricción_P como Restricción_L incluirá {Restricción_P, Restricción_L} en su capset (Nota 3), esté o no conectado a una red restringida. Pueden distinguirse dos casos:

- se dispone de temporización de red en el multiplexador/demultiplexador, por lo que el terminal puede transmitir y recibir el modo Restricción_PL;
- no se dispone de temporización de red en el multiplexador/demultiplexador pero, además de Restricción_L, el terminal puede transmitir y recibir Restricción_P utilizando una técnica como la descrita en 13.4.6.

NOTA 3 - Los terminales conformes a las versiones anteriores de esta Recomendación no pueden transmitir valores de Restricción_P ni de Restricción_L.

El Cuadro 1 define los nueve tipos de terminales que cabe distinguir por las capacidades respectivas que transmiten relacionadas con la restricción. Obsérvese que el terminal de tipo T9 es la única combinación permitida que utiliza la capacidad Sin_Restricción. Los terminales de tipo T6 y T8 no están permitidos en redes restringidas de banda estrecha, porque en dichas redes no se puede aplicar la capacidad Restricción_L. De ahí que T7 sea el único tipo aplicable en tales redes.

CUADRO 1/H.242

Clasificación de terminales según las capacidades restringidas

Clasificación de terminal	Restricción_ Requerida	Capacidad Restricción_P	Capacidad Restricción_L	Capacidad Sin_restricción	Nuevo/ antiguo	Requiere temporización de octetos
T7	Sí	Sí	No	No	Nuevo	Nota 2
T6	Sí	No	Sí (Nota 1)	No	Nuevo	No
T8	Sí	Sí	Sí (Nota 1)	No	Nuevo	Nota 2
T2	No	No	Sí	No	Nuevo	No
T3	No	Sí	No	No	Nuevo	Nota 2
T4	No	Sí	Sí	No	Nuevo	Nota 2
T9	No	No	No	Sí	Nuevo	No
T5	Sí	No	No	No	Antiguo	Nota 3
T1	No	No	No	No	Antiguo	Nota 4

NOTAS

- 1 Restricción_L no puede aplicarse en redes restringidas de banda estrecha, por lo que los tipos T6 y T8 sólo pueden existir en redes de banda ancha.
- 2 Restricción_P puede aplicarse haciendo uso de la Recomendación V.110 en el adaptador de terminal, o bien de una temporización de octetos o de una técnica similar a la descrita en 13.4.6.
- 3 Este terminal debe utilizar Restricción_P en canales restringidos de banda estrecha y (¿generalmente?) Restricción_L en canales restringidos de banda ancha.
- 4 No puede determinarse qué modos restringidos soporta este terminal de acuerdo con sus capacidades: en este caso, al iniciarse el funcionamiento restringido no hay garantías de interfuncionalidad.

13.4.2 Selección del modo restringido apropiado

La selección de modos se efectúa de acuerdo con las capacidades contenidas en los conjuntos de capacidades recibidos y transmitidos en cada momento. Se utilizará el mismo modo en ambos sentidos.

El Cuadro 2 presenta los modos de funcionamiento entre los nuevos tipos de terminales. Hay varios casos en los que no cabe el funcionamiento restringido. Los fabricantes deberían apoyar, en lo posible, ambos modos restringidos, para aumentar las probabilidades de interfuncionamiento.

CUADRO 2/H.242

Modo de funcionamiento entre terminales nuevos

Tipo de terminal local	Modo restringido local soportado	Tipo de terminal distante	Modo restringido distante soportado	Posibles modos de trabajo	Modo resultante utilizado
T2	RL	T2	RL	No restringido o RL	No restringido
		T6	RL	RL	Restricción_L
		T4	RL, RP	No restringido o RL	No restringido
		T8	RL, RP	RL	Restricción_L
		T3	RP	No restringido	No restringido
		T7	RP	Ninguno	Ninguna comunicación posible
		T9	Ninguno	No restringido	No restringido
T6	RL	T2, T6	RL	RL	Restricción_L
		T4, T8	RL, RP	RL	Restricción_L
		T3, T7	RP	Ninguno	Ninguna comunicación posible
		T9	Ninguno	Ninguno	Ninguna comunicación posible
T4	RP, RL	T2	RL	No restringido o RL	No restringido
		T6	RL	RL	Restricción_L
		T4	RL, RP	No restringido o RL	No restringido
		T8	RL, RP	RL	Restricción_L
		T3	RP	No restringido o RP	No restringido
		T7	RP	RP	Restricción_P
		T9	Ninguno	No restringido	No restringido
T8	RL, RP	T2, T6	RL	RL	Restricción_L
		T4, T8	RL, RP	RL	Restricción_L
		T3, T7	RP	RP	Restricción_P
		T9	Ninguno	Ninguno	Ninguna comunicación posible
T3	RP	T2	RL	No restringido	No restringido
		T6	RL	Ninguno	Ninguna comunicación posible
		T4	RL, RP	No restringido o RP	No restringido
		T8	RL, RP	RP	Restricción_P
		T3	RP	No restringido o RP	No restringido
		T7	RP	RP	Restricción_P
		T9	Ninguno	No restringido	No restringido

CUADRO 2/H.242 (fin)

Tipo de terminal local	Modo restringido local soportado	Tipo de terminal distante	Modo restringido distante soportado	Posibles modos de trabajo	Modo resultante utilizado
T7	RP	T2, T6	RL	Ninguno	Ninguna comunicación posible
		T4, T8	RL, RP	RP	Restricción_P
		T3, T7	RP	RP	Restricción_P
		T9	Ninguno	Ninguno	Ninguna comunicación posible
T9	Ninguno	T2, T3, T4, T9		No restringido	No restringido
		T6, T7, T8		Ninguno	Ninguna comunicación posible

Los Cuadros 3 y 4 presentan el modo de funcionamiento entre terminales antiguos y nuevos, respectivamente en conexiones de banda estrecha y banda ancha. Cuando uno o ambos puntos extremos transmiten Restricción_Requerida, se utiliza Restricción_P en conexiones restringidas de banda estrecha y Restricción_L en conexiones restringidas de banda ancha. El terminal de tipo T1 es un terminal antiguo que no transmite ninguna capacidad relacionada con la restricción. Cuando T1 se conecta con un terminal no restringido, el modo restringido no está definido.

CUADRO 3/H.242

Modo de funcionamiento entre terminales nuevos y antiguos en conexiones de banda estrecha

Tipo de terminal local	Modo restringido local soportado	Tipo de terminal distante (Nota 2)	Modo restringido distante soportado	Posibles modos de trabajo	Modo resultante utilizado
T1	(Nota 1)	T2, T3, T4	-	No restringido (Nota 1)	No restringido
		T9		No restringido	No restringido
		T7	-	RP o ninguno	Restricción_P si T1 puede hacerlo
T5	RP	T2	RL	Ninguno	Ninguna comunicación posible
		T3, T7, T8	RP (Nota 2)	RP	Restricción_P
		T4	RL, RP	RP	Restricción_P
		T9, T6	Ninguno (Nota 2)	Ninguno	Ninguna comunicación posible

NOTAS

- 1 Un terminal T1 puede ser capaz de los modos RP y/o RL, pero no es posible determinar a distancia esta propiedad y la distinción entre ambas alternativas.
- 2 Con los terminales T6 y T8 no puede emplearse Restricción_L en redes restringidas de banda estrecha.

CUADRO 4/H.242

Modo de funcionamiento entre terminales nuevos y antiguos en conexiones de banda ancha

Tipo de terminal local	Modo restringido local soportado	Tipo de terminal distante	Modo restringido distante soportado	Posibles modos de trabajo	Modo resultante utilizado
T1	(Véase la Nota 4 del Cuadro 1)	T2, T3, T4, T9	-		No restringido
		T6	RL		Restricción_L si T1 puede hacerlo
		T7	RP		Restricción_P si T1 puede hacerlo
		T8	RL, RP		RL o RP si T1 puede hacerlo
T5	RL y/o RP (véase la Nota 3 del Cuadro 1)	T2, T6	RL		Restricción_L si T1 puede hacerlo
		T3, T7	RP		Restricción_P si T1 puede hacerlo
		T4, T8	RL, RP		RL o RP si T1 puede hacerlo
		T9	Ninguno		Ninguna comunicación posible

Adaptación de velocidad de la Recomendación V.110

Cuando se emplee la adaptación de velocidad de la Recomendación V.110, el punto extremo ligado a una conexión de banda estrecha enviará el código Restricción_Requerida, incluso si la propia red es no restringida. La función de adaptación de velocidad de la Recomendación V.110 rellena un 1 en la posición de bit físico 8, situación en la cual no es posible funcionar en un modo no restringido. La adaptación de velocidad de la V.110 se utiliza para facilitar el interfuncionamiento entre redes restringidas y no restringidas de RDSI. Por ejemplo, la adaptación de velocidad de la Recomendación V.110 puede emplearse al conectar de un emplazamiento conmutado 56 a un emplazamiento BRI o incluso al conectar entre sí dos emplazamientos BRI, cuando existe un segmento restringido en alguna parte a lo largo del trayecto de comunicación.

Compatibilidad con terminales antiguos hacia atrás

Los sistemas antiguos no transmiten la capacidad de restricción cuando no necesitan funcionar en el modo restringido. No hay manera de saber si un terminal antiguo, ligado a una red no restringida, es capaz de funcionar en modo restringido. Con arreglo a este procedimiento, si el terminal distante no transmite ninguna de las nuevas capacidades de funcionamiento restringido, el terminal local supondrá que el terminal distante puede o no ser capaz de funcionar en el modo restringido.

Si no se reciben las capacidades de restricción y el terminal local no necesita el modo restringido, dicho terminal se abstendrá de utilizar instrucciones de restricción.

Si el terminal local necesita el modo restringido, se intentará de todos modos establecer la comunicación. Hay tres resultados posibles:

- 1) No se consigue la alineación de trama, ya sea:
 - i) porque el extremo distante no cuenta con capacidades de restricción, lo cual puede detectarse y señalarse automáticamente al usuario; o bien
 - ii) por algún otro motivo, por ejemplo, un estado de avería.
- 2) Se consigue la alineación de trama, pero los dos emplazamientos funcionan en modos restringidos diferentes, produciendo corrupción de audio, vídeo y datos; esto puede detectarse cuando se emplean CRC, o, de otro modo, puede deducirse de la sincronización

infructuosa del decodificador de vídeo, en cuyo caso puede informarse al usuario de que hay una incompatibilidad. Resultará evidente para el usuario que algo funciona de manera incorrecta.

- 3) Ambos emplazamientos logran comunicarse en el mismo modo restringido de funcionamiento.

13.4.3 Modo restringido transmitido

Cuando se requiere que un punto extremo conmute de una transmisión no restringida a una restringida, transmitirá primero [restricción] y adoptará a continuación el modo restringido de conformidad con el Cuadro 2 en la submultitrama siguiente. Cuando se requiere que un punto extremo conmute de una transmisión restringida a una no restringida, transmitirá primero [fin de restricción], y adoptará a continuación la transmisión no restringida en la submultitrama siguiente.

El punto extremo que ya está transmitiendo en un modo restringido incluirá la instrucción [restricción] al transmitir de manera repetitiva cualesquiera instrucciones vigentes. El punto extremo que transmite en modo no restringido después de haber transmitido en un modo restringido incluirá la instrucción [fin de restricción] al transmitir de manera repetitiva cualesquiera instrucciones vigentes.

Si un punto extremo que recibe el valor de capacidad {Restricción_Requerida} no está transmitiendo ya en el modo apropiado de conformidad con los Cuadros 2-4, efectuará una conmutación de modo al modo correspondiente al procedimiento descrito en 9.2; si se ha recibido [MCC] anteriormente, el punto extremo se halla en el proceso de transmisión de un capset cuando llega {RestrictRequired} y al mismo tiempo recibe $A = 0$, completará primero dicho capset según 8.1; si recibe $A = 1$, la conmutación de modo se efectuará inmediatamente.

En una conexión punto a punto, puede transmitirse en cualquier momento una instrucción de restricción siempre que figure en los conjuntos de capacidad de ambos terminales. Es admisible que un sistema transmita en el modo no restringido mientras el otro sistema esté transmitiendo en un modo restringido. La conmutación del modo restringido al modo no restringido debe hacerse limpiamente, sin pérdida de alineación de trama o datos.

Antes de conmutar al modo restringido, los canales de audio y datos deberán fijarse a velocidades de datos coherentes con el modo restringido de funcionamiento. Por ejemplo, una señal de audio a 56 kbit/s según la Recomendación G.711 no se pondrá en funcionamiento inmediatamente, en espera de que se produzca la conmutación del funcionamiento no restringido al restringido. En tal caso, el audio deberá cambiar a 48 kbit/s según la Recomendación G.711, antes de conmutar al modo restringido. La instrucción (000)[20 ó 21] de la G.711 a 48 kbit/s sólo puede transmitirse inmediatamente antes de la instrucción de restricción, en el modo no restringido. De manera similar, al conmutar de audio de la G.711 a 48 kbit/s a funcionamiento no restringido, la instrucción "fin de restricción" irá seguida inmediatamente por la instrucción audio (000)[18 ó 19].

Llamadas con participación de una MCU

Las instrucciones de restricción y sin restricción que se describen en el Anexo A/H.221 se utilizarán para rebajar la categoría de una llamada no restringida con participación de una MCU y elevar la categoría de una llamada restringida con participación de una MCU.

13.4.4 Modo restringido recibido

El punto extremo que recibe el valor de instrucción [restringido] procederá a demultiplexar en consonancia, a partir del comienzo de la siguiente submultitrama, eliminando rellenos de acuerdo con el modo identificado en los Cuadros 2 a 4.

13.4.5 "Cuello de botella" restringido entre dos redes no restringidas

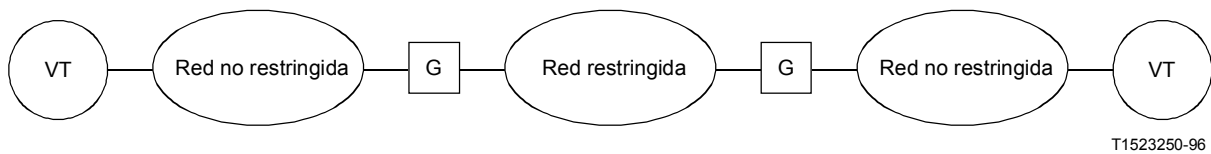


FIGURA 7/H.242

Si se efectúa una llamada desde un terminal de una red no restringida a un terminal de otra red no restringida, puede suceder que la conexión tenga lugar a través de una red restringida. Si la petición de conexión no restringida a 64 kbit/s es rechazada en la primera cabecera de línea de acuerdo con la Recomendación Q.931, se formulará una nueva petición, esta vez para obtener un portador de 56 kbit/s. Pero si no se produce el rechazo y se obtiene la comunicación, los terminales desconocerán al principio la restricción, bien porque los capsets transmitidos no contienen la Petición_Restricción o porque no se transmite ningún valor BAS (sobrescrito por los bits de relleno). Los terminales susceptibles de llegar a esta situación deberían ser capaces de transmitir las capacidades {Restricción_Requerida y Restricción_P o Restricción_L}, y transmitir el modo restringido apropiado, en una de las condiciones siguientes:

- i) se detecta todos UNOS en el bit físico 8 o en el bit lógico 8;
NOTA - No está garantizado que la red restringida inserte sólo UNOS en el bit 8;
- ii) no se detecta FAS al cabo de 5 segundos;
- iii) se incluyen las capacidades restringidas y se transmite en el modo restringido desde un principio.

13.4.6 Interfuncionamiento entre puntos extremos con Restricción_L y Restricción_P

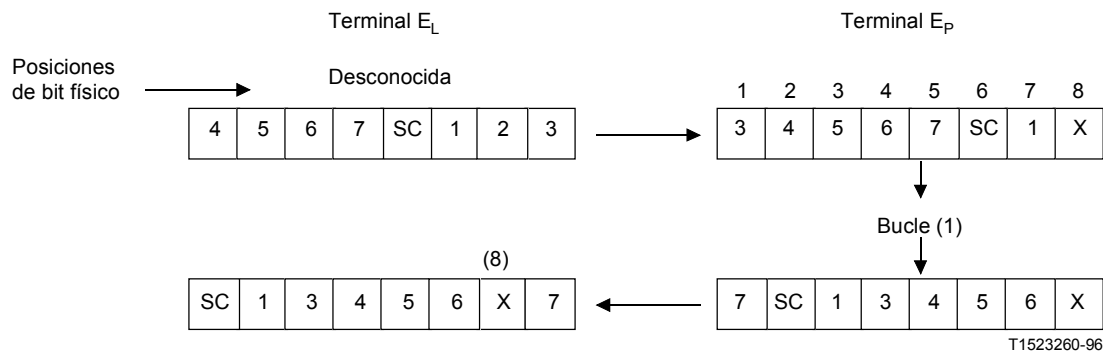
Todos los terminales responderán a la instrucción Dig-bucle (petición de bucle digital, LCD) y a la instrucción Bucle-desact. (desactivación de bucle) (códigos (010)[20 y 21] del Cuadro A.1/H.221). El terminal que reciba LCD y {Restricción_P} antes de completarse el intercambio inicial de capacidades suspenderá el temporizador T1 hasta que reciba la instrucción Bucle-desact. (desactivación de bucle).

El terminal E_L está conectado a una RDSI que funciona a 64 kbit/s pero no tiene acceso a la temporización de red; puede funcionar en el modo Restricción_L. El método siguiente puede emplearse para conseguir el interfuncionamiento en el modo Restricción_P. Todo terminal capaz de funcionar con Restricción_P gracias a este método u otro similar incluirá {Restricción_P} en su conjunto de capacidades, como complemento a {Restricción_L}.

Si las señales recibidas en E_L incluyen la capacidad {Restricción_P}, pero no la {Restricción_L}, y la capacidad {Restricción_Requerida} o la instrucción [restricción], el terminal concluirá la transmisión en curso de los conjuntos de capacidades, si hubiere alguno, transmitirá Au-desact., F (véase el Cuadro A.1/H.221) y LCD; las señales de vídeo o de datos que estén activas también se desconectarán. Las posiciones de bits del tren transmitido se llenan con esquemas repetitivos diferentes, distintos de todos UNOS o todos CEROS, para poder identificar cada posición de bit lógico 1 a 7. Cuando esta transmisión llega al terminal E_P , una de las posiciones de bit lógico habrá sido rellenada; se consideran dos casos, uno en que se rellena uno de los bits 1 a 7, y otro en que se rellena la posición del canal de servicio (SC).

13.4.6.1 Relleno en uno de los bits 1 a 7

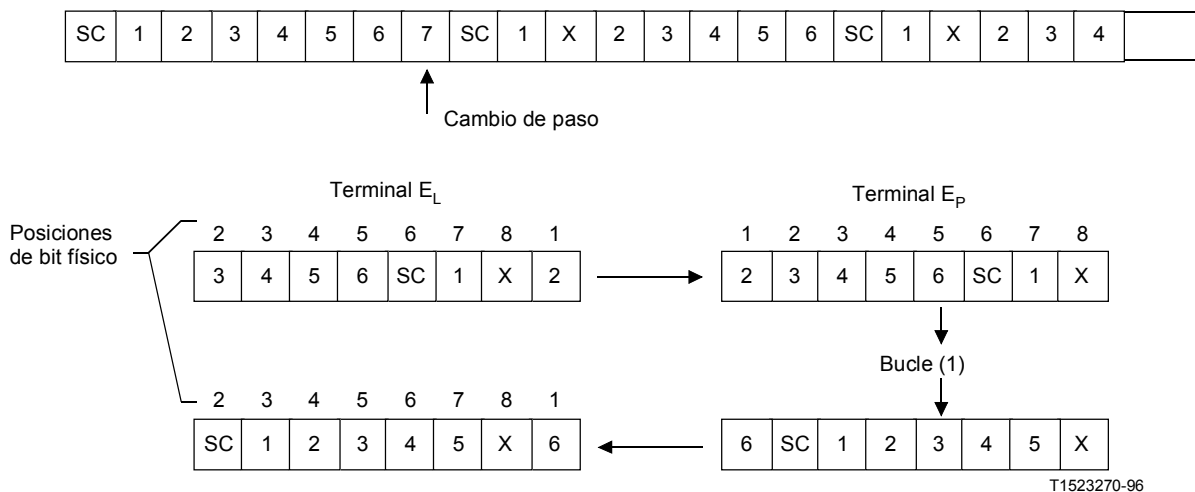
En el ejemplo siguiente se ha rellenado el bit lógico 2.



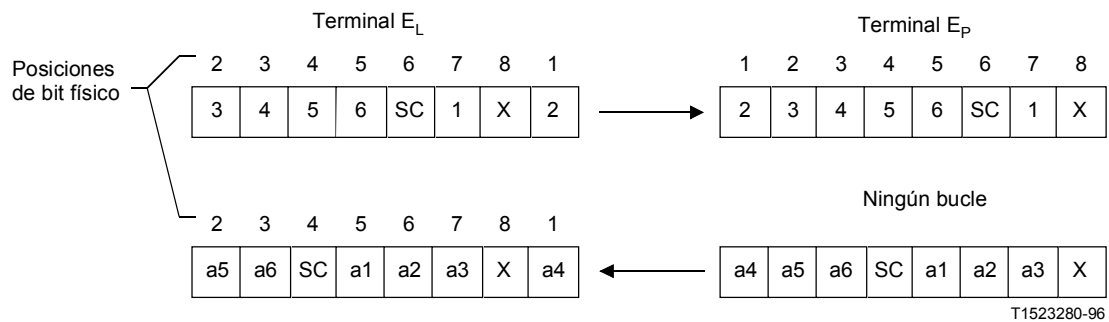
El bucle digital (1) devuelve los mismos bits recibidos en E_P , sin guardar relación alguna con la temporización de red pero, desde luego, el bit de relleno ocupa una posición correcta.

En la señal devuelta a E_L falta el bit 2, con lo que se sabe que el bit 2 de salida ocupa el bit físico 8 transmitido. Además, la señal devuelta a E_L contiene un bit de relleno X colocado al azar; este bit se interpretará ahora como identificador del bit físico 8 entrante.

El terminal E_L efectúa entonces un cambio de paso en su transmisión, por lo que (según el mismo ejemplo):

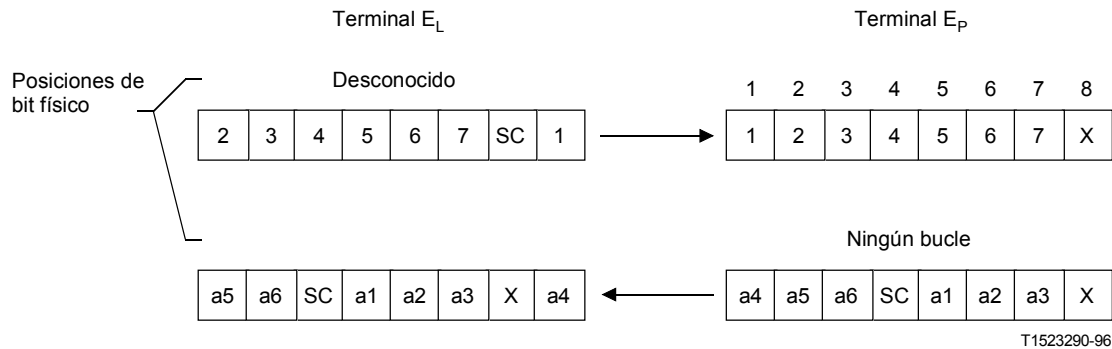


Ahora el bit perdido es el bit 8. E_L transmite las instrucciones desactivación de bucle y activación de audio, y los conjuntos de capacidades repetitivos, pasando al procedimiento de inicialización de modo de 9.1. En el lado receptor, la señal de E_P probablemente tenga el canal de servicio en una posición diferente, ya que el alineador de trama no percibe la temporización de red, pero el bit físico 8 sigue estando relleno, por lo que E_L lo descarta; a1 a a6 indican bits de audio en MIC.



13.4.6.2 Relleno en la posición del canal de servicio

Si el canal de servicio es la posición bit que se pierde, sobrerrellenado por la red, el valor LCD no llega a E_P y E_L sigue recibiendo la señal de E_P .



En este caso, el primer cambio de paso debe ser el traslado del propio canal de servicio y el relleno del bit de salida que se perderá. Seguidamente se aplica el mismo procedimiento de bucle para identificar cuál de los bits de entrada ha de descartarse.

14 Procedimiento para la utilización de códigos de extensión BAS

La Recomendación H.221 prescribe el atributo (111) para la extensión de la utilización de la posición BAS en las submultitramas subsiguientes, para otros fines. Hay 32 valores [0] a [31] de este atributo y sus significados se definen en la Recomendación H.221.

Obsérvese que el valor (111)[24] es el marcador de capacidad (véase [2]) que va seguido por códigos BAS normales, y no por unos valores de escape. Los mensajes de capacidad no-UIT-T no deben contener el octeto (111)[24] que emula el código BAS marcador de capacidad, ya que puede obstaculizar los procedimientos de recuperación tras error.

Los valores [0-14] están reservados para una futura ampliación del esquema con el fin de incluir la clase y la familia del atributo. No se transmitirán a un punto extremo que no haya declarado la capacidad esc-CF (101)[29] del Cuadro A.1/H.221, ya que se puede producir un funcionamiento defectuoso grave.

Los valores [15-23] se definen como extensión de un solo octeto (SBE, *single byte extension*); los códigos de tipo SBE pueden transmitirse en cualquier momento a cualquier terminal.

El valor [18] da acceso al cuadro de valores que especifica aplicaciones del canal de datos (LSD o HSD o MLP). La aplicación es activa desde la multitrama que sigue a aquella en la que se transmite la instrucción BAS pertinente de la aplicación específica. El cierre del canal de datos (usando LSD/HSD/MLP desact.) cierra de hecho la aplicación.

Todos los terminales tendrán que reconocer los atributos SBE, por lo menos hasta el punto de ignorar el código subsiguiente, cuyo significado no esté prescrito en esta Recomendación. Sin embargo, cuando se recibe (111)[17], el código subsiguiente puede ser uno de los valores obligatorios especificados en la Recomendación H.230. La capacidad de un terminal para utilizar el contenido de otros de estos códigos se rige por otras Recomendaciones. Por ejemplo, la Recomendación H.320 define los requisitos que deben satisfacer los terminales telefónicos visuales para actuar sobre alguno de los valores de control e indicación.

Los valores [25-31] corresponden a una extensión de múltiples octetos (MBE *multiple byte extension*); los códigos MBE sólo pueden transmitirse a un terminal que haya indicado previamente su capacidad para recibir MBE. De aquí que un mensaje de capacidades no-UIT-T no pueda transmitirse en el intercambio inicial de capacidades, hasta tanto no se reciba la MBE-cap. En el Apéndice III se presenta un ejemplo de la estructura de los mensajes MBE.

15 Ocupación de bits y secuenciación de códigos BAS

En general, cuando no hay un procedimiento que rige la secuencia de códigos BAS, el terminal emisor puede determinar las prioridades. Cuando no hay otra petición de utilización de la posición BAS, deben repetirse todas las instrucciones BAS válidas como se indica en el Apéndice IX, de modo que en caso de una perturbación temporal, el modo apropiado se restablezca cuanto antes, subsiguientemente.

En el Cuadro 5 se resumen las capacidades BAS que pueden ser válidas simultáneamente.

El conjunto de capacidades consiste en el marcador de capacidad (111)[24], seguido de todos los valores válidos en ese momento; los valores pueden estar en cualquier orden, salvo por lo dispuesto en 5.2, 12.5 y 13.4.1. Dentro de un conjunto no se repetirán valores que no sean nulos (y un valor nulo no será transmitido por un terminal, véase [6]). A su vez, el conjunto puede ir seguido de una repetición del conjunto o del marcador solo para indicar terminación del conjunto antes de transmitir las instrucciones. Las repeticiones del conjunto se harán sin cambiar nada del contenido ni del orden. La duración de la iteración del conjunto de capacidades no está limitada, pero el último conjunto de capacidades debe ir seguido de un marcador de capacidad y de por lo menos una de las instrucciones enumeradas en el Cuadro 6. Si se desea cambiar el conjunto de capacidades durante la transmisión, debe completarse primero el conjunto existente sin cambios, seguido del marcador solo y al menos una instrucción BAS antes de que arranque el nuevo conjunto modificado. Véanse en el Apéndice VIII algunos ejemplos de secuencias BAS legales e ilegales.

En el Cuadro 6 se resumen las instrucciones BAS que pueden ser válidas simultáneamente.

En un instante cualquiera sólo puede estar vigente un valor en cada fila; hasta 19 valores en el canal inicial (todos los valores anteriores salvo (001)[18-22] se aplican solamente al canal inicial); sin embargo, en la práctica muchas de las combinaciones se excluyen por el hecho de que afectarían a los mismos bits del canal (por ejemplo, (011)[31] y (011)[19] no pueden coexistir).

Una instrucción sigue en vigor hasta que se transmite otra de la misma fila. Una instrucción no debe transmitirse si al ejecutarla se produjera un cambio de modo simultáneo en otra fila; en este caso, debe cambiarse primero el valor de la otra fila (a este fin, un cambio de la velocidad binaria de vídeo o cualquiera de los valores de datos variables no constituye un cambio de modo).

En general, a menos que se especifique otra cosa, un código BAS que no es válido o que contraviene las disposiciones de este cuadro, o que de otro modo indica una estructura de trama o estado de sistema imposibles, no debe transmitirse.

CUADRO 5/H.242

Capacidades BAS que pueden incluirse en un conjunto válido de capacidades^{a)}

Audio	Ausente o uno o más valores ^{b)} de ley A, ley μ , G.722-48, G.722-64, G.728
Vídeo	Ausente o (QCIF más un valor de MPI), o (CIF más dos valores de MPI), y/o vídeo-ISO
Velocidad de transferencia	Ausente [significa velocidad = 64 kbit/s solamente ^{c)}] o número máximo de canales a 64, 384 kbit/s, y opcionalmente cualesquiera valores pertinentes a partir de {128, 192, 256, 512, 768, 1152, 1472, 1536, 1920 kbit/s} y el Cuadro A.5/H.221
Red restringida	i) Ausente o ii) Sin Restricción solamente, o iii) uno o más Restricción_Requerida, Restricción_P, Restricción_L
Compatibilidad de canales únicos/múltiples	Ausente o {SM-comp} o {6B-H0-comp}
Datos de baja velocidad (LSD, <i>low-speed data</i>)	Ausente o todos los valores pertinentes
Datos de alta velocidad (HSD, <i>high-speed data</i>)	Ausente o todos los valores pertinentes ^{d)}
MLP de baja velocidad	Ausente o todos los valores pertinentes o MLP_Set1 o MLP_Set2
MLP de alta velocidad	Ausente o todos los valores pertinentes
Aplicación en canal de datos	Ausente o todos los valores pertinentes
Capacidades definidas en la Recomendación H.230	Ausente o todos los valores pertinentes
Capacidades audio-ISO	Ausente o todos los valores pertinentes
Encriptación	Ausente o presente
Extensión de múltiples octetos	Ausente o presente
^{a)} Véanse los códigos BAS de capacidades jerárquicos en el Apéndice VI. ^{b)} Para la interpretación de las capacidades audio recibidas véase el Apéndice VII. ^{c)} Cuando la capacidad de velocidad de transferencia a 64 kbit/s se reduce de un valor más alto, debe incluirse el valor capacidad de transferencia = 64 kbit/s. ^{d)} Un conjunto de capacidades no debe incluir cualquier capacidad HSD cuya velocidad binaria exceda de la capacidad de velocidad de transferencia (por ejemplo, HSD de 256 kbit/s para velocidad de transferencia 2B).	

CUADRO 6/H.242

Resumen de instrucciones

Atributos	Valores alternativos (sólo es válido el último valor)	Valores por defecto supuesto	Comentarios
Audio (000)	[0, 4-7, 18-19, 24-31]	[18 ó 19]	
Velocidad de transferencia (001)	[0-16, 23, 24, 26, 29] [17]	[0]	[17] - véase 10.2.3
Restricción (010)	[27, 28]	[28]	
Vídeo y otros (010)	[0-3] [6, 7] [16] [17] [18, 21] [19, 21] [20, 21] [23-26]	[0] [7] [21] [21] [21] [24]	Cancelado por instrucción en trama vídeo Expira después de completada la última actualización
LSD y MLP (011)	[0-15, 31] [16-30] y (010)[5]	[0] [16]	LSD y MLP pueden transmitirse simultáneamente sólo si se ha recibido {H.224-sim}. Véase la referencia [4]
HSD y H-MLP y Au-ISO	(011)[0, 1, 17-26] (011)[2-8, 12-14] (001)[0-22] (001)[23, 24] (001)[25-28]	[0] [14] [0] [24] [25]	Accedido desde tabla de escape (111)[16]

No se exige, por lo general, que un terminal reconozca las instrucciones BAS que no correspondan a capacidades que había declarado previamente; sin embargo, es una práctica mejor reconocer tales instrucciones y clasificarlas como:

- i) las que pueden ignorarse; y
- ii) las que pueden dar lugar a una desadaptación de modos (véase 9.4).

Es importante no iniciar un procedimiento de recuperación innecesario (por ejemplo, al recibirse LSD-desact. (datos de baja velocidad desactivados) cuando nunca se había declarado o activado), ya que podría dar lugar a un enganche de sistemas entre dos terminales con procedimientos internos diferentes.

Las siguientes notas sirven para aclarar la aplicación de estas reglas a la multiplexación de audio, vídeo y las diversas formas de datos. En el Apéndice V se dan algunos ejemplos relativos a la transmisión de datos.

- a) El audio no puede penetrar en posiciones de bits de datos de velocidad fija (LSD o MLP). Puede ampliar su capacidad en posiciones de bits vacantes o de vídeo o de datos variables. Puede reducir su capacidad dentro de las posiciones de bits de audio actualmente ocupadas.
- b) El vídeo ocupa todas las posiciones de bits no asignadas por otras instrucciones (ECS, audio, LSD/MLP con independencia de que la velocidad sea fija o variable).

El vídeo puede activarse en cualquier momento incluso si la capacidad disponible para vídeo es cero en la submultitráma correspondiente; (puede suceder, por ejemplo, que el vídeo se active justamente antes que se cierre el canal de LSD o MLP de velocidad variable); el decodificador no debe pasar por alto "vídeo activado" incluso en este caso, de lo contrario se

produce una desadaptación de modo. Sin embargo, si la capacidad de vídeo es inferior a unos 30 kbit/s promediada en varias submultitramas, puede no ser práctico decodificar y proyectar la imagen: se deja a la decisión del terminal localmente.

Obsérvese que el vídeo desactivado (010)[0], debe ir precedido de la petición de congelar imagen (010)[16].

Para tener la seguridad de que la imagen se construye rápidamente cuando la transmisión vídeo comienza por primera vez, el codificador debe transmitir un modo INTRA (véase la Recomendación H.261).

El modo INTRA sólo se recibe por completo si el decodificador distante está preparado, por lo que el codificador debe hacer una estimación de cuándo debe comenzar INTRA. Un procedimiento podría ser la repetición de INTRA un número suficiente de veces o el envío de bits de relleno (definidos en 5.4.3/H.261) antes de enviar INTRA. Otro procedimiento consistiría en que el decodificador calculara cuándo está preparado el codificador distante y emitiera una instrucción vídeo de "petición de actualización rápida" con una temporización apropiada.

- c) LSD/MLP de velocidad fija no pueden penetrar en posiciones de bits de audio ni en posiciones de bits de MLP/LSD de velocidad fija. Puede ampliar su capacidad en posiciones de bits vacantes o de vídeo o MLP/LSD variables. Puede reducir su capacidad dentro de las posiciones de bits de datos actualmente ocupadas. Como una combinación, LSD/MLP de velocidad fija puede ocupar nuevas posiciones de bits que anteriormente han estado vacantes o han sido de vídeo, MLP/LSD de velocidad variable o han estado ocupadas por el mismo tipo de datos de velocidad fija.
- d) LSD/MLP de velocidad variable ocupa todas las posiciones de bits no asignadas por otras instrucciones de velocidad fija (ECS, audio, MLP/LSD de velocidad fija). Si el vídeo ha sido activado, es excluido del canal inicial cuando se activa LSD o MLP de velocidad variable. Si se ha activado LSD/MLP de velocidad variable, la apertura de un canal MLP/LSD de velocidad variable debe ser precedida por la clausura del canal LSD/MLP de velocidad variable existente.

LSD o MLP de velocidad variable puede activarse en cualquier momento incluso si la capacidad disponible para ello es cero en la submultitrama correspondiente (puede ocurrir, por ejemplo, que MLP variable se active justamente antes de cerrar el canal LSD que ha estado ocupando toda la capacidad que no es para audio); el decodificador no debe pasar por alto "LSD o MLP de velocidad variable activados" incluso en este caso, sí no, se produce una desadaptación de modos.
- e) La velocidad de LSD/MLP puede modificarse sin cerrar primero el canal de datos; esto se aplica igualmente a cambios entre velocidad fija y variable. Se destaca que sólo puede haber un canal LSD y un canal MLP en cada instante.
- f) La capacidad de vídeo o LSD/MLP variable puede reducirse temporalmente a cero en una submultitrama como parte de las asignaciones dinámicas de velocidades binarias.
- g) Las reglas para la utilización de HSD y H-MLP (en canales que no sean el canal I) son idénticas a las indicadas anteriormente para LSD y MLP en el canal I.
- h) Puede enviarse cualquier código en posiciones de bits que todavía no han sido abiertas por las instrucciones BAS. En una comunicación 2B, por ejemplo, el canal adicional puede enviar "0" ó "1" o cualquier combinación en posiciones de bit excepto las correspondientes a FAS y BAS, hasta que se envíe una instrucción de velocidad de transferencia 2B. Debe señalarse que, aunque el terminal puede poner los bits "no abiertos" a cualquier valor, no hay seguridad de que esos bits sean entregados a otros terminales en una conferencia multipunto por la MCU.

16 Procedimiento para el tratamiento de una interconexión de canales únicos/múltiples

Los terminales con acceso a red de canal único (por ejemplo, 384) pueden interfuncionar con terminales que utilizan canales múltiples para acceder a una red digital (por ejemplo, 6B). Esto se logra empleando las capacidades BAS y puntos codificados de instrucciones SM-comp o 6B-H0-comp (véanse las cláusulas A.3/H.221 y A.7/H.221), así como una MCU o una unidad de agregación de canal (CAU).

Si el terminal dispone de esta capacidad, la declarará junto con sus capacidades de velocidad de transferencia, en su conjunto de capacidades. La capacidad "comp" se aplica a todas las velocidades de transferencia soportadas por el terminal.

Cuando el terminal recibe una instrucción [SM-comp] o [6B-H0-comp], descarta los bits menos significativos de los primeros 16 octetos del tren binario recibido, con excepción de los que se encuentran en TS1; asimismo, fija dichos bits en 1 en el tren binario transmitido.

Los terminales que utilizan accesos de canales múltiples no reciben [SM-comp] ni [6B-H0-comp].

El procedimiento completo para funcionar con una CAU o una MCU figura, respectivamente, en la Recomendación H.244 [6] y la Recomendación H.243 [7].

17 Procedimiento para la utilización de un canal de la señal de control de cifrado

Todo terminal transmitirá el código de capacidad de cifrado si es capaz de trabajar con el canal de señal de control de cifrado (ECS). Ningún terminal podrá activar el canal sin haber primeramente recibido el correspondiente código de capacidad. Una vez que se ha transmitido un código de capacidad ECS no podrá cancelarse por la omisión de un intercambio subsiguiente de capacidades. Es decir, un terminal que ha previamente recibido, almacenado y utilizado un código de capacidad ECS debe suponer que su validez continúa hasta que sea cancelado por el usuario local. Por tanto, la cifrado puede ser descontinuada por los propios usuarios, pero no por un tercero que maniobre con el intercambio de capacidades BAS.

El terminal iniciador transmite la instrucción "canal ECS activado"; a partir de la submultitrama siguiente, dicho terminal abre el canal ECS de 800 bit/s definido en la Recomendación H.221, cuya utilización se especifica en la Recomendación que define el sistema de cifrado (en ningún caso las señales FAS, BAS y el canal ECS estarán encriptados).

Cuando la cifrado se haya desactivado, se utiliza la instrucción "canal ECS desactivado" para cerrar el canal ECS.

18 Transmisión de direcciones de red

Los símbolos SBE y MBE mencionados en esta cláusula están definidos en la Recomendación H.230 [2].

Los procedimientos opcionales de esta cláusula permiten que un punto extremo solicite información en materia de direcciones de red desde el punto extremo distante al que está conectado. Dicho "punto extremo" puede ser un terminal, una MCU, un agregador de canal u otro dispositivo conforme a la presente Recomendación. Todo punto extremo que no pueda reconocer o actuar en respuesta a una petición recibida, la descartará simplemente.

NOTA - Algunas redes exigen la utilización de las mismas direcciones de red tanto para conexiones adicionales como para la inicial; en otras redes, sin embargo, puede que esto no sea así. Se recomienda encarecidamente que, siempre que sea posible, las direcciones de red de canales adicionales sean como las transportadas por alguno de los símbolos SBE, tales como NIS, NIC o NID, y que los terminales estén en condiciones de transmitir y recibir NCA-a, NIS, NIC y NID.

18.1 Dirección de la conexión inicial

18.1.1 Punto extremo llamante

Si la dirección de red del destino no se conoce todavía, el punto extremo llamante puede deducir la dirección de la conexión de canal inicial transmitiendo el símbolo SBE NCA-i; esto puede ser necesario, por ejemplo, después de una instrucción de transferencia de llamada. El extremo distante no está obligado a divulgar esta información, que a veces se mantiene fuera del directorio por deseo del usuario; si tal es el caso, responderá transmitiendo NIR.

18.1.2 Punto extremo llamado

El punto extremo llamado puede responder a NCA-i de dos maneras:

- mediante la secuencia NIA-s del símbolo SBE;
- mediante el mensaje NIA-m de MBE; en este caso, el punto extremo llamante debe haber incluido {MBE-cap} en su conjunto de capacidades.

18.2 Direcciones de las conexiones adicionales

18.2.1 Punto extremo llamante

Si las direcciones de red de posibles canales adicionales en el destino no se conocen todavía, el punto extremo llamante puede deducirlas transmitiendo el símbolo NCA-a de SBE; la respuesta esperada es entonces NIS, NIC, NID, NIA-s o NIA-m. La petición puede efectuarse después de completar la secuencia A o, si es necesario, en otro momento durante la llamada. Si no recibe respuesta, el extremo llamante puede actuar como si las direcciones de conexiones adicionales tuvieran la relación acostumbrada en la red, si es que se conoce, o puede adoptar otras medidas del caso. Por ejemplo, en algunas regiones la videotelefonía 2B se suministra con direcciones idénticas para ambos canales.

El punto extremo llamado no está obligado a divulgar la dirección completa del canal adicional, que puede estar excluido de la guía si el usuario así lo desea; en este caso responderá transmitiendo NIR.

Ningún terminal capaz de reconocer los símbolos NIQ-s o NIQ-m intentará pedir conexiones adicionales sin haber obtenido antes la o las direcciones correspondientes; para ello completará primero la secuencia A con el resultado I, seguidamente transmitirá una o más instrucciones válidas vigentes, luego NCA-a, para continuar como se indica en la actual Recomendación H.242. Cuando se reciba una respuesta válida (NIA-s o NIA-m), esta información se utilizará para pedir cualesquiera conexiones adicionales.

De no recibirse respuesta al cabo de dos segundos, puede repetirse NCA-a; a menos que se reciba una respuesta válida y hasta tanto se reciba, la llamada seguirá en modo 1-B.

NOTA - El terminal que no puede responder a NCA-a pero que es llamado por medio de un servicio suplementario (desvío, transferencia, etc.) no comunicará al terminal llamante la manera de encaminar cualquier petición, de conexión adicional; el terminal llamante puede efectuar entonces dicha petición a la misma dirección de la conexión inicial, pero en muchas circunstancias las peticiones adicionales producirán interrupciones y pueden incluso crear molestias a otros usuarios. De manera similar, un terminal llamante con capacidad de $n \times B$ pero que no puede reconocer a NIQ probablemente intente establecer canales adicionales de tal modo que pudieran producirse interrupciones al invocar servicios suplementarios en el extremo llamado.

18.2.2 Punto extremo llamado

Un punto extremo llamado que tiene todas sus direcciones iguales, será capaz de responder a la recepción de NCA-a devolviendo el símbolo NIS de SBE (Nota).

Un punto extremo llamado que tiene direcciones consecutivas además de la dirección para la conexión inicial será capaz de responder a la recepción de NCA-a devolviendo el símbolo NIC de SBE (Nota).

Un punto extremo llamado cuya dirección para la conexión #2 sea igual que para la conexión inicial y que tenga pares o conexiones en direcciones consecutivas por encima de ésta, será capaz de responder a la recepción de NCA-a devolviendo el símbolo NID de SBE (Nota).

Un punto extremo llamado que tiene direcciones de red diferentes para sus múltiples puertos, y estas direcciones no pueden ser transportadas por los símbolos NIS, NIC o NID de SBE, responderá de una de las dos maneras siguientes:

- utilizando la secuencia NIA-s del símbolo SBE;
- utilizando los mensajes NIA-m de MBE: en este caso, el punto extremo llamante debe tener incluido {MBE-cap} en su conjunto de capacidades.

En cualquiera de los dos casos, el número de direcciones transportadas por este mensaje concordará con la capacidad de velocidad de transferencia declarada por el punto extremo llamado.

NOTA - Los terminales deben devolver siempre la dirección completa NIA-s o NIA-m; el motivo es que si un terminal devuelve una dirección diferencial después de una transferencia de llamada (etc.) se pueden plantear problemas para el terminal distante. Los códigos de dirección diferencial NIS, NIC, NID no serían válidos cuando un punto extremo ha sido llamado en una conexión inicial solamente como resultado de un desvío desde otra dirección. Los terminales que reciben a menudo llamadas transferidas o desviadas deben responder siempre de esta manera, y además pueden señalar esta situación al punto extremo llamante utilizando NIQ-s o NIQ-m para evitar que este último trate de obtener conexiones adicionales utilizando las direcciones erróneas. Por tanto, NIS, NIC, NID sólo deben ser utilizados por las MCU y agregadores de canales.

Dicho punto extremo puede incluir tanto NIQ-s como NIQ-m en su capset, en una posición que precede al valor {n × B}. Una vez efectuada esta operación, responderá a NCA-a empleando NIA-s o NIA-m. El símbolo NIQ-m sólo puede declararse si también se declara MBE-cap; en este caso, el terminal deberá ser capaz también de transmitir y recibir NIA-m.

Todo terminal que haya declarado NIQ en su capset, que haya observado la presencia de NIQ en el capset de entrada y que acabe de recibir NCA-a, responderá como sigue:

Declaración en el capset enviado	Declaración en el capset recibido	Operación
NIQ-s	NIQ-s o NIQ-m o ninguno	mensaje NIA-s
NIQ-m	NIQ-s (o NIQ-m, pero no MBE-cap)	mensaje NIA-s
NIQ-m	NIQ-m y MBE-cap	mensaje NIA-m

Apéndice I

Inicialización: Caso de videoteléfono conforme a la Recomendación H.320, tipo Xb_{2/3}

(Este apéndice no es parte integrante de la presente Recomendación)

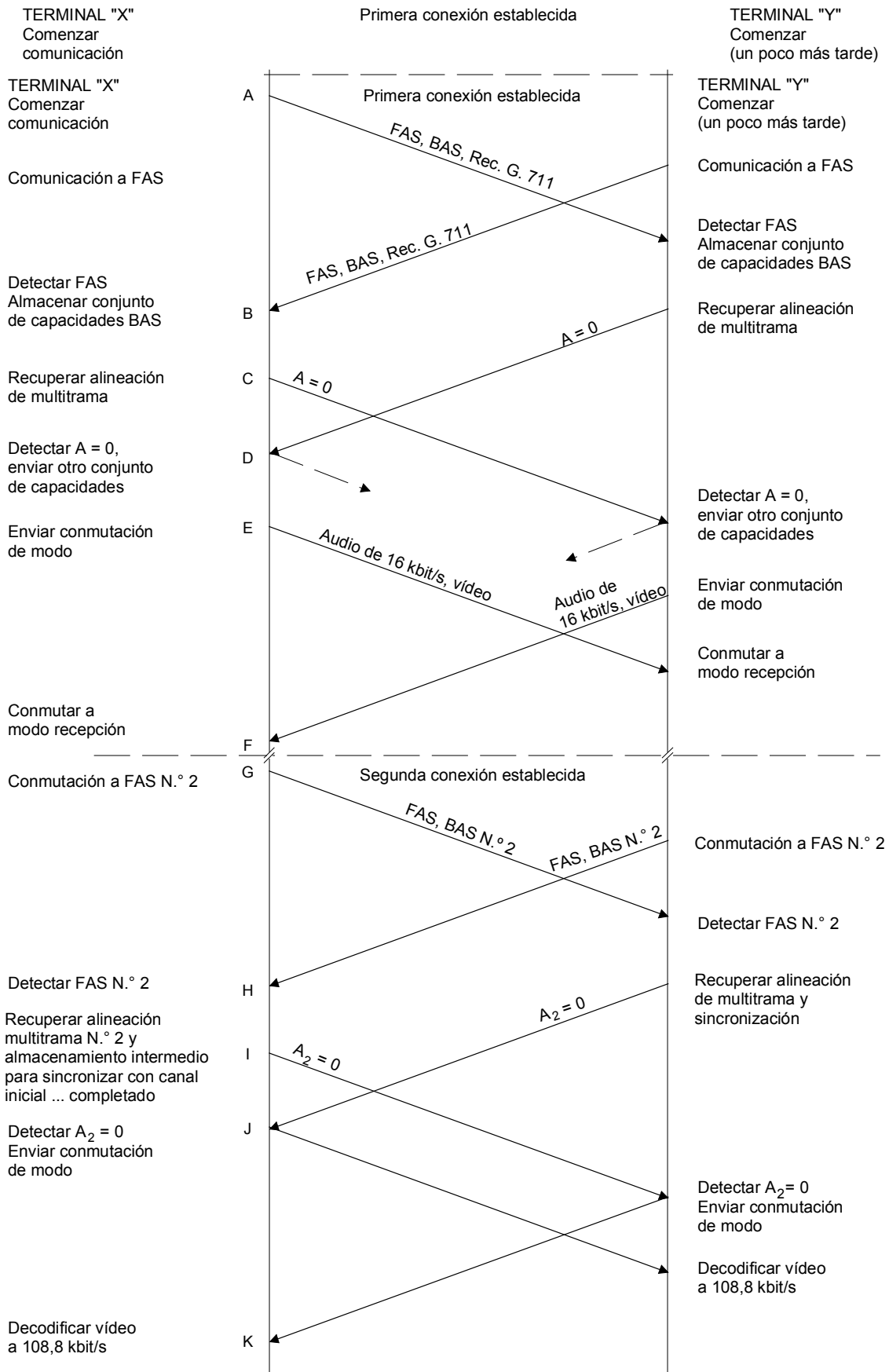
Las letras subrayadas en la columna de comentarios corresponden a puntos de la Figura I.1 asociada.

Submultitramas sucesivas en el terminal "X" solamente

Transmitidas					Recibidas					
FAS bit A	BAS Atrib.	Valor	Modo audio	Veloc. vídeo	FAS bit A	BAS Atrib.	Valor	Modo audio	Veloc. vídeo	Comentarios
xx	xx	xx	xx	xx	xx	xx	xx	xx	xx	
F.1	(111)	[24]	0	(desac.)	xx	xx	xx	xx	xx	<u>A</u> Marca de capacidad
F.1	(100)	[5]	0	(desac.)	xx	xx	xx	xx	xx	Capacidades BAS audio 1
F.1	(100)	[4]	0	(desac.)	xx	xx	xx	xx	xx	Capacidades BAS audio 2
F.1	(101)	[20]	0	(desac.)	xx	xx	xx	xx	xx	QCIF capacidades audio
F.1	(101)	[24]	0	(desac.)	xx	xx	xx	xx	xx	MPI 3/29,97
F.1	(100)	[17]	0	(desac.)	xx	xx	xx	xx	xx	Cap. de veloc. de transf. 2B
F.1	(111)	[24]	0	(desac.)	xx	xx	xx	xx	xx	Repetir conjunto de cap.
F.1	(100)	[5]	0	(desac.)	xx	xx	xx	xx	xx	
(Continuar ciclo de capacidades)					(Búsqueda de alineación de trama)					¿Próximo a un tránsito?
F.1	(101)	[24]	0	(desac.)	xx	xx	xx	xx	xx	
F.1	(100)	[17]	0	(desac.)	F.1	[111]	[24]	0	(desac.)	<u>B</u> Conjunto de cap. entrante
F.1	(111)	[24]	0	(desac.)	F.1	(100)	[5]	0	(desac.)	...
F.1	(100)	[5]	0	(desac.)	F.1	(100)	[4]	0	(desac.)	...
F.1	(100)	[4]	0	(desac.)	F.1	(101)	[20]	0	(desac.)	...
F.1	(101)	[20]	0	(desac.)	F.1	(101)	[24]	0	(desac.)	...
F.1	(101)	[24]	0	(desac.)	F.1	(100)	[17]	0	(desac.)	...
F.1	(100)	[17]	0	(desac.)	F.1	(111)	[24]	0	(desac.)	Conjunto de cap. completo
					(Búsqueda de alineación de multitrama)					Hasta 320 ms
F.0	(101)	[24]	0	(desac.)	F.1	(100)	[17]	0	(desac.)	<u>C</u> Alineación de multitrama conseguida, A = 0
F.0	(100)	[17]	0	(desac.)	F.1	(111)	[24]	0	(desac.)	
					(Espera de A entrante = 0)					
F.0	(100)	[17]	0	(desac.)	F.1	(111)	[24]	0	(desac.)	
F.0	(111)	[24]	0	(desac.)	F.0	(100)	[5]	0	(desac.)	<u>D</u> Entrante A = 0
F.0	(100)	[5]	0	(desac.)	F.0	(100)	[4]	0	(desac.)	
F.0	(100)	[4]	0	(desac.)	F.0	(101)	[20]	0	(desac.)	...
F.0	(101)	[20]	0	(desac.)	F.0	(101)	[24]	0	(desac.)	...
F.0	(101)	[24]	0	(desac.)	F.0	(100)	[17]	0	(desac.)	...
F.0	(100)	[17]	0	(desac.)	F.0	(111)	[24]	0	(desac.)	
F.0	(111)	[24]	0	(desac.)	F.0	(100)	[5]	0	(desac.)	Conjunto de cap. completo
F.0	(000)	[29]	0	(desac.)	F.0	(100)	[4]	0	(desac.)	<u>E</u> Empezar conmut. de modo
F.0	(010)	[1]	7	(desac.)	F.0	(101)	[20]	0	(desac.)	(véase la nota)
F.0	(000)	[29]	7	46,4	F.0	(101)	[24]	0	(desac.)	
F.0	(010)	[1]	7	46,4	F.0	(100)	[17]	0	(desac.)	
F.0	(000)	[29]	7	46,4	F.0	(111)	[24]	0	(desac.)	
F.0	(010)	[1]	7	46,4	F.0	(100)	[5]	0	(desac.)	

Submultitramas sucesivas en el terminal "X" solamente (fin)

Transmitidas					Recibidas					Comentarios	
FAS bit A	BAS Atrib.	Valor	Modo audio	Veloc. vídeo	FAS bit A	BAS Atrib.	Valor	Modo audio	Veloc. vídeo		
xx	xx	xx	xx	xx	xx	xx	xx	xx	xx		
F.0	(010)	[1]	7	46,4	(Espera de cambios de modo entrante)					<u>F</u> Conmutación entrante audio de 16 kbit/s VÍdeo ACT Repetir instrucciones válidas	
F.0	(000)	[29]	7	46,4	F.0	(101)	[24]	0	(desac.)		
F.0	(010)	[1]	7	46,4	F.0	(000)	[29]	0	(desac.)		
F.0	(010)	[1]	7	46,4	F.0	(010)	[1]	7	(desac.)		
F.0	(000)	[29]	7	46,4	F.0	(000)	[29]	7	46,4		
F.0	(010)	[1]	7	46,4	F.0	(010)	[1]	7	46,4		
F.0	(000)	[29]	7	46,4	F.0	(000)	[29]	7	46,4		
(Después de completada la conexión, se trata el segundo canal B)											
FF.01	(010)	[1]	7	46,4	Fx.0x	(000)	[29]	7	46,4	<u>G</u>	
FF.01	(000)	[29]	7	46,4	Fx.0x	(010)	[1]	7	46,4		
(Búsqueda de la alineación de trama en el canal N° 2)											
FF.01	(010)	[1]	7	46,4	FF.01	(000)	[29]	7	46,4	<u>H</u> Recuperada la alineación	
FF.01	(000)	[29]	7	46,4	FF.01	(010)	[1]	7	46,4		
(Busca hasta encontrar alineación de trama, y almacenamiento intermedio para sincronizar)											
FF.00	(010)	[1]	7	46,4	FF.01	(000)	[29]	7	46,4	<u>I</u> Enviar A = 0 por canal N° 2	
FF.00	(000)	[29]	7	46,4	FF.01	(010)	[1]	7	46,4		
(Espera de A ₂ entrante = 0)											
FF.00	(010)	[1]	7	46,4	FF.00	(000)	[29]	7	46,4	<u>J</u> A ₂ entrante = 0 empezar conmutación de modo para ampliar vídeo (véase la nota)	
FF.00	(001)	[1]	7	46,4	FF.00	(010)	[1]	7	46,4		
FF.00	(001)	[1]	7	108,8	FF.00	(000)	[29]	7	46,4		
FF.00	(010)	[1]	7	108,8	FF.00	(010)	[1]	7	46,4		
FF.00	(000)	[29]	7	108,8	FF.00	(000)	[29]	7	46,4		
FF.00	(001)	[1]	7	108,8	FF.00	(010)	[1]	7	46,4		
(Continuar el ciclo de instrucciones BAS) (Espera de cambios de modo entrante)											
FF.00	(010)	[1]	7	108,8	FF.00	(001)	[1]	7	46,4		<u>K</u> Conmutación de modo entrante
FF.00	(000)	[29]	7	108,8	FF.00	(001)	[1]	7	108,8		
(Inicialización completada)											
<p>NOTA - Los modos seleccionados para ser conmutados se rigen por procedimientos de terminal que por lo general dependen de la aplicación; en el caso aquí tratado del servicio videotelefónico, el procedimiento se especifica en la Recomendación H.320.</p>											



T1523300-96

FIGURA I.1/H.242

Apéndice II

Paso forzado al modo 0: Caso de videoteléfono conforme a la Recomendación H.320, tipo Xb_{2/3}

(Este apéndice no es parte integrante de la presente Recomendación)

Las letras subrayadas en la columna de comentarios corresponden a puntos de la Figura II.2 asociada.

Submultitramas sucesivas en un terminal "x" solamente

Transmitidas					Recibidas					
FAS bit A	BAS Atrib.	Valor	Modo audio	Veloc. video	FAS bit A	BAS Atrib.	Valor	Modo audio	Veloc. video	Comentarios
FF.00	(010)	[1]	7	107,6	FF.00	(000)	[29]	7	107,6	Vídeo activado (Rec. H.261)
FF.00	(000)	[29]	7	107,6	FF.00	(001)	[1]	7	107,6	El audio es 16 kbit/s
FF.00	(001)	[1]	7	107,6	FF.00	(011)	[2]	7	107,6	La velocidad de transferencia 2 × 64 kbit/s
FF.00	(011)	[2]	7	107,6	FF.00	(010)	[1]	7	107,6	Datos activados a 1,2 kbit/s
FF.00	(010)	[1]	7	107,6	FF.00	(000)	[29]	7	107,6	
FF.00	(011)	[0]	7	107,6	FF.00	(001)	[1]	7	107,6	<u>L</u> Eliminar datos
FF.00	(010)	[0]	7	108,8	FF.00	(011)	[2]	7	107,6	Eliminar vídeo
FF.00	(001)	[0]	7	(desac.)	FF.00	(010)	[1]	7	107,6	Velocidad de transferencia de 64 kbit/s
FF.00	(000)	[18]	7	(desac.)	FF.00	(000)	[29]	7	107,6	Audio ley A, 0F
FF.00	(000)	[18]	0F	(desac.)	FF.00	(001)	[1]	7	107,6	
FF.00	(010)	[0]	0F	(desac.)	FF.00	(011)	[2]	7	107,6	
FF.00	(000)	[18]	0F	(desac.)	FF.00	(010)	[1]	7	107,6	
FF.00	(111)	[24]	0F	(desac.)	FF.00	(000)	[29]	7	107,6	<u>M</u> Marca de capacidad
FF.00	(100)	[16]	0F	(desac.)	FF.00	(001)	[1]	7	107,6	Sólo capacidades a 64 kbit/s
FF.00	(100)	[1]	0F	(desac.)	FF.00	(011)	[2]	7	107,6	Sólo capacidad de ley A
FF.00	(111)	[24]	0F	(desac.)	FF.00	(010)	[1]	7	107,6	Marca de capacidad
(Continuar repitiendo estas capacidades entrantes)					(Espera cambio modo y conjunto de capacidades entrantes)					
FF.00	(100)	[16]	0F	(desac.)	FF.00	(000)	[29]	7	107,6	
FF.00	(100)	[1]	0F	(desac.)	FF.00	(011)	[0]	7	107,6	<u>N</u> Eliminar datos entrantes
FF.00	(111)	[24]	0F	(desac.)	FF.00	(010)	[0]	7	108,8	Eliminar vídeo entrante
FF.00	(010)	[0]	0F	(desac.)	FF.00	(001)	[0]	7	(desac.)	Canal 2 entrante desactivado
FF.00	(001)	[0]	0F	(desac.)	FF.00	(000)	[18]	7	(desac.)	Audio entrante será 0F
FF.00	(000)	[18]	0F	(desac.)	FF.00	(111)	[24]	0F	(desac.)	
FF.00	(011)	[0]	0F	(desac.)	FF.00	(100)	[5]	0F	(desac.)	
FF.00	(010)	[0]	0F	(desac.)	FF.00	(100)	[4]	0F	(desac.)	
FF.00	(001)	[0]	0F	(desac.)	FF.00	(101)	[20]	0F	(desac.)	
FF.00	(000)	[18]	0F	(desac.)	FF.00	(101)	[24]	0F	(desac.)	
FF.00	(011)	[0]	0F	(desac.)	FF.00	(100)	[17]	0F	(desac.)	
FF.00	(010)	[0]	0F	(desac.)	FF.00	(111)	[24]	0F	(desac.)	
(Continuar el ciclo de todos los códigos e instrucciones BAS válidos)										

El procedimiento de paso forzado al modo 0 está terminado; la acción subsiguiente depende del procedimiento de terminal, teniendo en cuenta la razón por la cual se efectuó el paso al modo 0.

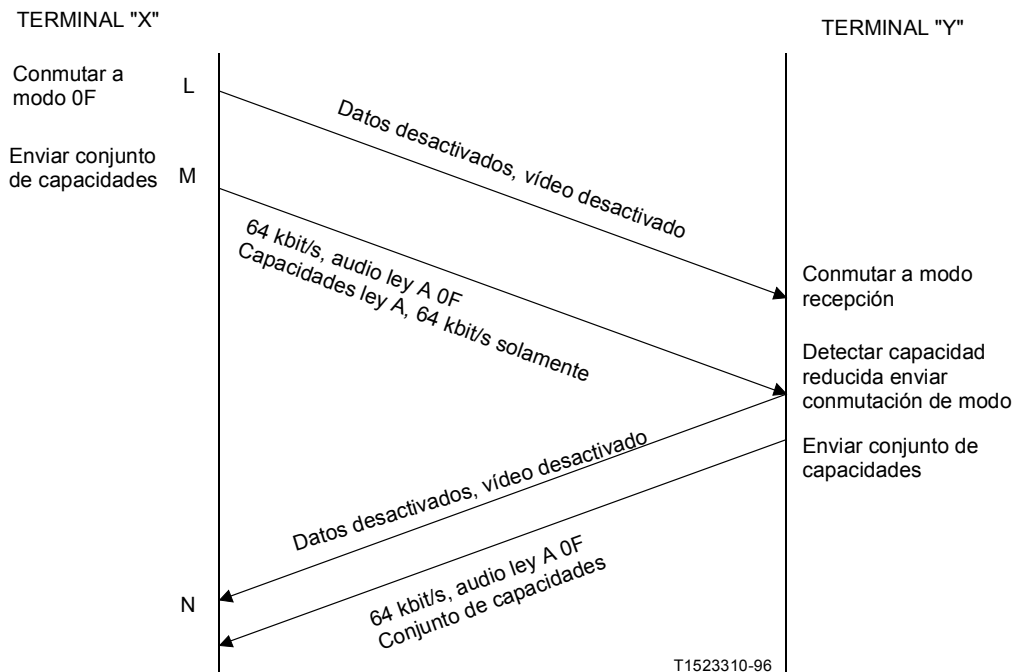


FIGURA II.2/H.242

Apéndice III

Ejemplo de utilización de estructura de mensaje

(Este apéndice no es parte integrante de la presente Recomendación)

Emisión

Recepción

III.1 Intercambio de capacidades inicial, incluida la capacidad MBE

- (111) [24] Marca de capacidad
- (100) [4] Audio tipo 2 (Rec. G.722, 56 kbit/s)
- (100) [17] Velocidad de transferencia de 2×64 kbit/s
- (101) [21] Capacidad vídeo de CIF
- (101) [22] MPI 1/29,97 para QCIF
- (101) [23] MPI 2/29,97 para CIF
- (101) [31] Capacidad de MBE
- (111) [16] Fijar la tabla de escape para HSD
- (101) [17] Capacidad de: HSD a 64 kbit/s

(111) [24] Marca de capacidad, repetición de conjunto de capacidades
 (100) [4] Audio tipo 2 (Rec. G.722, 56 kbit/s)

Decodifica capacidades BAS entrantes; éstas incluyen BAS (101)[31], de modo que el extremo distante pueda tratar código MBE.

III.2 Intercambio de capacidades subsiguientes, incluido el mensaje de capacidad MBE

(111) [24] Marca de capacidad
 (100) [4] Audio tipo 2 (Rec. G.722, 56 kbit/s)
 (100) [17] Velocidad de transferencia 2×64 kbit/s
 (101) [21] Capacidad vídeo CIF
 (101) [22] MPI 1/29,97 para QCIF
 (101) [23] MPI 2/29,97 para CIF
 (101) [31] Capacidad MBE
 (111) [16] Fijar a tabla de escape para HSD
 (101) [17] Capacidad HSD 64 kbit/s
 (111) [30] Comienzo de mensaje de capacidades no-UIT-T
 {M} La información será M octetos
 {octeto 1} Indicativo de país según la Recomendación T.35
 {octeto 2} Indicativo de país
 {octetos 3, 4} Código de fabricante (compañía XYZ)
 {octetos 5-M} Identidad de tipo

Emisión

Recepción

(111) [24] Marca de capacidad, repetición de conjunto de capacidades
 (100) [4] Audio tipo 2 (Rec. G.722, 56 kbit/s)

El ciclo de capacidades entrantes incluye ahora el mismo modo no normalizado.

III.3 Conmutación de modo a modo no normalizado utilizando instrucción MBE

(111) [31] Comienzo de mensaje de instrucción no-UIT-T
 {N} La información será N octetos
 {octeto 1} Indicativo de país según la Recomendación T.35
 {octeto 2} Indicativo de país
 {octetos 3, 4} Código del fabricante (compañía XYZ)
 {octetos 5-N} Identidad de tipo

La conmutación de modo es efectiva a partir de la submultitrama que sigue a la que contiene el octeto N.

Apéndice IV

Ejemplos de modos de transmisión simétricos y no simétricos (Este apéndice no es parte integrante de la presente Recomendación)

IV.1 Ejemplo de modo de transmisión simétrico

	Audio	Vídeo	Velocidad de transferencia	LSD	HSD	MLP
Capacidades de terminal X	16 kbit/s	Sí	1B	1,2 kbit/s	–	No
Capacidades de terminal Y	Tipo 2 +16 kbit/s	Sí	2B	1,2 kbit/s	–	Sí
Modo en sentido X a Y	16 kbit/s	Activado	1B	1,2 kbit/s	–	Desactivado
Modo en sentido Y a X	16 kbit/s	Activado	1B	1,2 kbit/s	–	Desactivado

IV.2 Ejemplo de modo de transmisión no simétrico

	Audio	Vídeo	Velocidad de transferencia	LSD	HSD	MLP
Capacidades de terminal X	MIC	Sí	2B	1,2 kbit/s	No	No
Capacidades de terminal Y	16 kbit/s	No	2B	56 kbit/s	No	No
Modo en sentido X a Y	Desactivado	Desactivado	2B	56 kbit/s	–	Desactivado
Modo en sentido Y a X	Desactivado	Activado	2B	1,2 kbit/s	–	Desactivado

Apéndice V

Ejemplos para transmisión de datos (Este apéndice no es parte integrante de la presente Recomendación)

Nota - En los ejemplos siguientes:

* Estas velocidades se reducen en 800 bit/s cuando la ECS no está activada.

"Vídeo activado" puede no ser práctico en estos casos.

V.1 Velocidad de transferencia 1B, audio 48 kbit/s, sin vídeo o con vídeo desactivado

MLP	LSD	Instrucciones siguientes prohibidas (ejemplo)
4k	1200	#, LSD = 4,8k/6,4k/14,4k y más, MLP = 6,4k
4k	8k	Au = 56k, #, LSD = 4,8k/6,4k/14,4k y más
4k	var	#, LSD = 4,8k/6,4k/14,4k y más MLP = var
6,4*k	8k	Au = 56k, #, LSD = 300/1200/4,8k/6,4k/9,6k/14,4k y más
var	1200	#, LSD = 16k y más/var, MLP = 6,4k

var	6,4k	#, LSD = 16k y más/var, MLP = 4k/6,4k
var	9,6k	Au = 56k, #, LSD = 16k y más/var, MLP = 6,4k

V.2 Velocidad de transferencia 1B, audio 16 kbit/s, sin vídeo o con vídeo desactivado

MLP	LSD	Instrucciones siguientes prohibidas (ejemplo)
4k	300	LSD = 4,8k/6,4k/14,4k/48k y más, MLP = 6,4k
4k	8k	Au = 56k, LSD = 4,8k/6,4k/14,4k/48k y más
4k	16k	Au = 48k/56k, #, LSD = 4,8k/6,4k/14,4k/48k y más
4k	var	#, LSD = 4,8k/6,4k/14,4k/48k y más, MLP = var
6,4*k	8k	Au = 56k, LSD = 300/1200/4,8k/6,4k/9,6k/14,4k/48k y más
6,4*k	40k	Au = 48k/56k, #, LSD = 300/1200/4,8k/6,4k/9,6k/14,4k/48k y más
var	4,8k	#, LSD = 48k y más/var, MLP = 4k/6,4k
var	9,6k	Au = 56k, #, LSD = 48k y más/var, MLP = 6,4k
var	16k	Au = 48k/56k, #, LSD = 48k y más/var

V.3 Velocidad de transferencia 1B, audio 16 kbit/s, vídeo activado

MLP	LSD	Instrucciones siguientes prohibidas (ejemplo)
4k	1200	LSD = 4,8k/6,4k/14,4k/48k y más, MLP = 6,4k
4k	8k	Au = 56k, LSD = 4,8k/6,4k/14,4k/48k y más
6,4*k	8k	Au=56k, LSD=300/1200/4,8k/6,4k/9,6k/14,4k/48k y más

V.4 Velocidad de transferencia 2B, audio 48 kbit/s, vídeo activado

MLP	LSD	Instrucciones siguientes prohibidas (ejemplo)
var	1200	LSD = 16k y más/var, MLP = 6,4k
var	4,8k	LSD = 16k y más/var, MLP = 4k/6,4k
var	9,6k	Au = 56k, LSD = 16k y más/var, MLP = 6,4k
4k	8k	Au = 56k, LSD = 4,8k/6,4k/14,4k/16k y más

V.5 Velocidad de transferencia 2B, audio 16 kbit/s, vídeo activado

MLP	LSD	Instrucciones siguientes prohibidas (ejemplo)
var	1200	LSD = 48k y más/var, MLP = 6,4K
var	4,8k	LSD = 48k y más/var, MLP 4k/6,4k
var	8k	Au = 56k, LSD = 48k y más/var
var	16k	Au = 48k/56k, LSD = 48k y más/var
4k	8k	Au = 56k, LSD = 4,8k/6,4k/14,4k/48k y más

var	Variable
LSD	Datos de baja velocidad
HSD	Datos de alta velocidad
MLP	Protocolo multicapa

Apéndice VI

Códigos BAS de capacidades jerárquicos

(Este apéndice no es parte integrante de la presente Recomendación)

Los códigos de capacidades que a continuación se indican están estructurados jerárquicamente:

G.711 (A o μ o ambos) < G.722-64 < G.722-48

1B < 2B < 3B < 4B < 5B < 6B

1H₀ < 2H₀ < 3H₀ < 4H₀ < 5H₀

QCIF < CIF

4/29,97 < 3/29,97 < 2/29,97 < 1/29,97

El significado de estas expresiones es que, en todos los casos, un terminal que tenga la capacidad que figura a la derecha de un signo "<" debe tener también la capacidad que figura a la izquierda del mismo.

El conjunto de capacidades debe ser conforme al Cuadro 6, que resume las capacidades que pueden ser válidas simultáneamente, y no debe contener más de un elemento de cualquiera de los grupos siguientes:

G.722-64; G.722-48

1B; 2B; 3B; 4B; 5B; 6B

1H₀; 2H₀; 3H₀; 4H₀; 5H₀

QCIF; CIF

Si se incluye QCIF, debe ir seguido inmediatamente por un valor (solamente uno) MPI; si se transmite CIF debe ir seguido por dos valores MPI. Se permite enviar capacidades audio de ley A y ley μ .

Apéndice VII

Interpretación de los códigos BAS de capacidades audio recibidos

(Este apéndice no es parte integrante de la presente Recomendación)

Si se reciben los siguientes códigos BAS:

- 1) no capacidad audio
- 2) G.711-A y G.711- μ
- 3) G.711-A
- 4) G.711- μ

El terminal local comprende que el terminal distante puede decodificar:

- ley A y ley μ
- igual que lo anterior
- solamente ley A
- solamente ley μ

5)	G.722-48 solamente	G.722 (modos 1, 2 y 3) y ley A y ley μ
6)	G.722-48 y G.711-A y G.711- μ	igual que lo anterior
7)	G.722-48 y G.711-A	G.722 (modos 1, 2 y 3) y ley A
8)	G.722-48 y G.711- μ	G.722 (modos 1, 2 y 3) y ley μ

Se permite 1) ó 2) y el terminal debe ser capaz de interpretar ambos casos correctamente. Otro tanto es cierto para el caso de 5) ó 6).

Apéndice VIII

Ejemplos de secuencia BAS de capacidades legales e ilegales (Este apéndice no es parte integrante de la presente Recomendación)

Para aclarar lo relativo a secuencias BAS de capacidades legales e ilegales, quizá convenga exponer los ejemplos que a continuación se indican (A1 y A2 representan capacidades audio):

Permitido:

{marcador de capa, A1, A2, QCIF, 2/29,97} marcador de capa
 {marcador de capa, A1, A2, QCIF, 2/29,97} {repetición} {repetición} {repetición} marcador de capa
 {marcador de capa, A1, A2, QCIF, 2/29,97} marcador de capa
 instrucción; {marcador de capa, A1, A2, QCIF, 2/29,97, 2B} marcador de capa
 {marcador de capa, neutra} marcador de capa

No permitido:

{marcador de capa, A1, A2, QCIF, 2/29,97}; instrucción	(falta marcador de capa final)
{marcador de capa, A1, A2, QCIF, 2/29,97} {repetición}; instrucción	(falta marcador de capa final)
{marcador de capa, A1, A2, A1, QCIF, 2/29,97} marcador de capa	(valor repetido)
{marcador de capa, neutro}; instrucción	(falta marcador de capa final)
instrucción; neutro; instrucción	(faltan ambos marcadores de capa)
{marcador de capa, A1, A2, QCIF, 2/29,97} marcador de capa {marcador de capa A1, A2, QCIF, 2/29,97, 2B} marcador de capa	(conjunto capacidades cambiadas sin instrucción intermedia)
{marcador de capa, A1, A2, QCIF, 1/29,97, 2/29,97} marcador de capa	(dos valores MPI)
{marcador de capa, A1, A2, CIF, 2/29,97} marcador de capa	(un valor MPI)
marcador de capa, marcador de capa	(no capacidades)
instrucción; {A1, A2, QCIF, 2/29,97}; instrucción	(no marcadores de capa)

Apéndice IX

Códigos de control e indicación BAS

(Este apéndice no es parte integrante de la presente Recomendación)

C&I BAS	Código (Nota 1)	Notas	Instrucción (Nota 2)	Comentarios
AIM	(000)[2]	r	Indicación de audio silenciado (Audio Indicate Muted)	No se ha generado audio ni tono
AIA	(000)[3]	r	Indicación de audio activo (Audio Indicate Active)	Complemento de AIM
CCA	(010)[4]	n	Instrucción de presidencia de adquisición (Chair Command Acquire)	Pedir T _{CC}
CCD	(010)[1]	n, E _S	Instrucción de presidencia de desconexión (Chair Command Disconnect)	Abandonar terminal SBE-num
CCK	(010)[3]	n	Instrucción de presidencia de extinción (Chair Command Kill)	Abandonar todos los terminales desde la conferencia
CCR	(010)[6]	n	Instrucción de presidencia de liberación/denegación (Chair Command Release/Refuse)	Retirar T _{CC}
CIR	(010)[2]	n	Indicación de presidencia de liberación/denegación (Chair Indicate Release/Refuse)	Utilizado por MCU para denegar CCD
CIS	(010)[7]	n	Indicación de presidencia que cesó de utilizar testigo (Chair Indicate Stopped-using-token)	La presidencia libera T _{CC}
CIT	(010)[5]	r	Indicación de presidencia de testigo (Chair Indicate Token)	Asignar T _{CC}
DCA-H	(010)[24]	n, E _S	Instrucción de datos HSD de adquisición (Data Command Acquire HSD)	Testigo HSD de petición con velocidad del Cuadro 3/H.243
DCC-H	(010)[28]	n	Instrucción de datos de cierre (Data Command Close)	Liberar T _H y cerrar canal
DCR-H	(010)[26]	n	Instrucción de datos de liberación/denegación (Data Command Release/Refuse)	Retirar/denegar asignación de T _H
DCR-H	(010)[26]	n	Instrucción de datos de liberación (Data Command Release)	Enviado por la presidencia para provocar retirada de T _H
DIS-H	(010)[27]	n	Indicación de datos que cesó de utilizar testigo (Data Indicate Stopped-using-token)	Liberar T _H
DIT-H	(010)[25]	r	Indicación de datos de testigo (Data Indicate Token)	Entregar T _H
DCA-L	(010)[16]	n, E _S	Instrucción de datos LSD de adquisición (Data Command Acquire LSD)	Testigo LSD de petición con velocidad del Cuadro 3/H.243

C&I BAS	Código (Nota 1)	Notas	Instrucción (Nota 2)	Comentarios
DCC-L	(010)[20]	n	Instrucción de datos de cierre (Data Command Close)	Liberar T _L y cerrar canal
DCR-L	(010)[18]	n	Instrucción de datos LSD de liberación/denegación (Data Command Release/Refuse LSD)	Retirar/denegar asignación de T _L
DCR-L	(010)[18]	n	Instrucción de datos de liberación (Data Command Release)	Enviado por la presidencia para provocar retirada de T _L
DIS-L	(010)[19]	n	Indicación de datos que cesó de utilizar testigo (Data Indicate Stopped-using-token)	Liberar T _L
DIT-L	(010)[17]	r	Indicación de datos de testigo (Data Indicate Token)	Entregar T _L
IIS	0000 0011	n, E _M	Indicación de información de cadena (Information Indicate String)	Enviado como respuesta a TCS-n
LCA	(010)[18]	En estudio	Instrucción de bucle de audio (Loopback Command Audio)	Petición de bucle de audio
LCD	(010)[20]	En estudio, n	Instrucción de bucle digital (Loopback Command Digital)	Petición de bucle digital
LCO	(010)[21]	r	Instrucción de bucle desactivado (Loopback Command Off)	Desconectar todos los bucles
LCV	(010)[19]	En estudio	Instrucción de bucle de vídeo (Loopback Command Video)	Petición de bucle de vídeo
MCC	(001)[0]	r	Instrucción multipunto de conferencia (Multipoint Command Conference)	El terminal debe estar subordinado a MCU
Cancelar-MCC	(001)[1]	r	Instrucción multipunto de cancelación de conferencia (Cancel- Multipoint Commnd. Confer.)	El terminal puede iniciar cambios de modo, etc.
MCN	(001)[21]	r	Instrucción multipunto de negación (Multipoint Command Negating)	Anular MCS
MCS	(001)[20]	r	Instrucción multipunto de transmisión simétrica (Multipoint Command Symmetrical)	Pedir transmisión simétrica de datos
MCV	(001)[16]	r	Instrucción multipunto de visualización (Multipoint Command Visualize)	Difusión forzada de terminales de vídeo
Cancelar-MCV	(001)[17]	r	Instrucción multipunto de cancelación de visualización (Cancel- Multipoint Command Visualize)	Retorno a la conmutación vídeo activada por la voz
MIL	(001)[31]	n, E _S	Indicación multipunto de bucle (Multipoint Indicate Loop)	Para la detección de bucle por la MCU

C&I BAS	Código (Nota 1)	Notas	Instrucción (Nota 2)	Comentarios
MIM	(001)[6]	r	Indicación multipunto de directora (Multipoint Indicate Master)	Enviada por una MCU que reclama papel de directora
MIS	(001)[4]	r	Indicación multipunto de categoría secundaria (Multipoint Indication Secondary-status)	El terminal es secundario
Cancelar-MIS	(001)[5]	r	Cancelación de indicación multipunto de categoría secundaria (Cancel Multipoint Indicate Secondary-status)	El terminal es primario
MIV	(001)[18]	r	Indicación multipunto de visualización (Multipoint Indicate Visualize)	En antena
Cancelar-MIV	(001)[19]	r	Cancelación de indicación multipunto de visualización (Cancel Multipoint Indicate Visualize)	No en antena
MIZ	(001)[2]	r	Indicación multipunto de ausencia de comunicación (Multipoint Indicate Zero)	Terminales primero y último en conferencia
Cancelar-MIZ	(001)[3]	r	Cancelación de indicación multipunto de ausencia de comunicación (Cancel Multipoint Indicate Zero)	Anular indicación MIZ
RAN	(001)[9]	E _s	Número aleatorio	Definición de contienda directora/subordinada
TCA	(001)[15]	n	Instrucción de testigo de asociación (Token Command Association)	Petición de lista de propietarios testigo
TCI	(000)[8]	n	Instrucción de terminal de identificación (Terminal Command Identify)	Petición de información TII+SBE-NUM+TIS
TCP	(011)[4]	n, E _s	Instrucción de terminal de identificación personal (Terminal Command Personal-identifier)	Petición de cadena de identidad recopilada por TSC-2 especificada por el número de terminal
TCS-1	(011)[1]	n	Instrucción de terminal de cadena 1 (Terminal Command String-One)	Petición de IIS MBE con palabra clave
TCS-2	(011)[2]	n	Instrucción de terminal de cadena 2 (Terminal Command String-Two)	Petición de IIS MBE con ID de terminal
TCS-3	(011)[3]	n	Instrucción de terminal de cadena 3 (Terminal Command String-Three)	Petición de IIS MBE para ID de conferencia
TCU	(001)[14]	n	Instrucción de terminal de actualización (Terminal Command Update)	El terminal solicita asignación de números de terminal

C&I BAS	Código (Nota 1)	Notas	Instrucción (Nota 2)	Comentarios
TIA	(001)[11]	r, E _S	Indicación de terminal de asignación (Terminal Indicate Assign)	Asignado número de terminal
TID	(001)[13]	n, E _S	Indicación de terminal de exclusión (Terminal Indicate Dropped)	Excluido terminal
TIF	(010)[8]	n, E _S	Indicación de terminal de petición de palabra (Terminal Indicate Floor)	Terminal pide la palabra a la MCU
TII	(000)[9]	n, E _S	Indicación de terminal de identidad (Terminal Indicate Identity)	Precede a cada cadena SBE de identidad de terminal
TIL	0000 0010	n, E _M	Indicación de terminal de lista (Terminal Indicate List)	Transmisión de lista de números de terminal
TIN	(001)[12]	n, E _S	Indicación de terminal de número (Terminal Indicate Number)	La MCU informa terminal de número de terminal asignado
TIP	0000 0100	n, E _M	Indicación de terminal de identificación personal (Terminal Indicate Personal-identifier)	Respuesta a TCP
TIR	0000 0101	n, E _M	Indicación de testigo de respuesta (Token Indicate Response)	Respuesta a TCA
TIS	(000)[10]	n	Indicación de terminal de fin de identidad (Terminal Indicate identity-Stop)	Finaliza cadena de identidad de terminal codificado TII
TIX	(001)[8]	r, E _S	Indicación de terminal de canal X adicional (Terminal Indicate additnl.-channel-X)	Asocia canal adicional con TIA de terminal
VCB	(001)[23]	r, E _S	Instrucción de vídeo de difusión (Video Command Broadcast)	La presidencia fuerza difusión
Cancelar-VCB	(001)[24]	r	Cancelar instrucción de vídeo de difusión (cancel Video Command Broadcast)	Retorno a conmutación activada por la voz
VCF	(010)[16]	En estudio	Instrucción de vídeo de petición de congelación de imagen (Video Command Freeze picture request)	Congelación de vídeo antes de conmutar
VCR	(001)[27]	n	Instrucción de vídeo de rechazo (Video Command Reject)	Rechazo de instrucción de terminal
VCS	(001)[25]	r	Instrucción de vídeo de selección (Video Command Select)	Selección de parte visualizada
Cancelar-VCS	(001)[26]	r	Cancelar instrucción de vídeo de selección (Cancel Video Command Select)	Anulación de selección de parte visualizada, regreso a BAS
VCU	(010)[17]	n	Instrucción de vídeo de petición de actualización rápida (Video Command fast Update request)	Actualización de vídeo después de conmutación
VIA	(000)[17]	r	Indicación de vídeo activo (Video Indicate Active)	Fuente de vídeo "Uno" activa

C&I BAS	Código (Nota 1)	Notas	Instrucción (Nota 2)	Comentarios
VIA2	(000)[18]	r	Indicación de vídeo activo (Video Indicate Active)	Fuente de vídeo "Dos" activa
VIA3	(000)[19]	r	Indicación de vídeo activo (Video Indicate Active)	Fuente de vídeo "Tres" activa
VIN	(001)[22]	r	Indicación de vídeo de número (Video Indicate Number)	Identificada fuente de vídeo
VIR	(000)[31]	r	Indicación de vídeo preparado para activación (Video Indicate Ready-to-activate)	Ejecutará vídeo si así lo hace el extremo distante
VIS	(000)[16]	r	Indicación de vídeo suprimido (Video Indicate Suppressed)	No se dispone de entrada de vídeo. Complemento de VIA
<p>NOTAS</p> <p>1 La codificación binaria de cada código BAS está representada por (b0, b1, b2)[d3-7], en que d3-7 es el valor decimal de b3,b4,b5,b6,b7. Para los códigos BAS que emplean start-MBE (Arr-MBE), esta columna especifica el octeto de identificación de tipo MBE.</p> <p>2 Las letras utilizadas en esta columna representan:</p> <p>r Debe incluirse al repetir el conjunto de instrucciones (véase 6.3 de ANSI221).</p> <p>n No se incluye en la repetición del conjunto de instrucciones.</p> <p>E_S Este código BAS va seguido de uno o más códigos SBE, según se indica en la Recomendación H.230.</p> <p>E_M Emplea start-MBE (Arr-MBE), tal como se define en la Recomendación H.230.</p>				

Apéndice X

Algoritmo para determinar si un tren de bits entrante ha sido codificado en MIC ley μ o ley A (Este apéndice no es parte integrante de esta Recomendación)

En este apéndice figura información sobre la manera de determinar la ley de codificación a partir de la observación de los trenes de bits entrantes. Debe utilizarse en ausencia de otra indicación relativa a la ley de codificación MIC.

X.1 Algoritmo básico de determinación

El siguiente algoritmo determina si un tren de bits entrante fue codificado en MIC ley μ o ley A. El algoritmo consta de dos etapas:

- i) acumulación de datos;
- ii) decisión.

Puede adoptarse una decisión después que se han acumulado datos durante 10 ms o más. Las decisiones pueden producirse varias veces cuando aumenta la cantidad de datos acumulados. El periodo en el cual se acumulan datos se denomina el periodo de prueba.

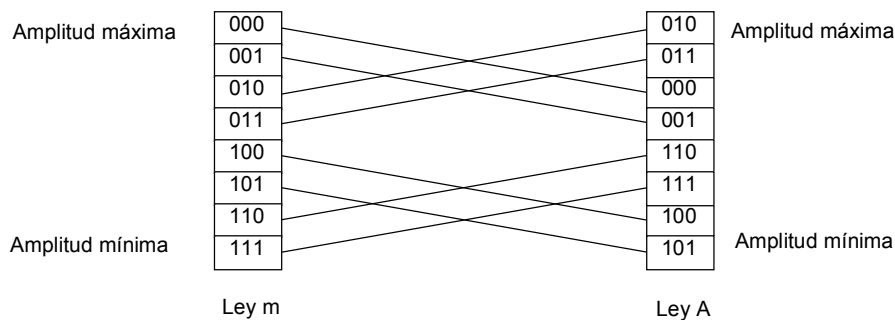
Acumulación de datos

Para cada muestra entrante, se observa la combinación en los bits 2, 3 y 4. (El bit 1 se define como el bit más significativo. Los bits 2, 3 y 4 son el número de los segmentos, definido en la Recomendación G.711.) Cuéntese el número de intervenciones de cada número de segmento en todo el periodo de prueba. Es decir, obténgase ocho números correspondientes al número de intervenciones de cada una de las combinaciones posibles.

Decisión

- 1) Colóquense los contadores como se ilustra en la columna ley μ de la Figura X.1. Si hay un contador que contiene un número mayor que cero, entonces la hipótesis de ley μ es "improbable".
- 2) Colóquense los contadores como se ilustra en la columna ley A de la Figura X.1 (la disposición de la figura incluye la inversión de bits pares, especificada en la Recomendación G.711). Si hay un contador que contiene un número mayor que cero por encima de un contador que contiene cero entonces la hipótesis de ley A es "improbable".
- 3) Si sólo una hipótesis de ley de codificación es probable, decídase en consecuencia.
- 4) Si ninguna hipótesis de ley de codificación es probable, el periodo de prueba fue demasiado corto. Obténgase más datos, y repítase el proceso de decisión.
- 5) Si ambas leyes de codificación fueran probables, selecciónese un contador para representar cada ley de codificación de acuerdo con lo siguiente:
 - Si los ocho contadores contienen números mayores que 0, el contador 000 representa la ley μ y el contador 010 representa la ley A.
 - Si cuatro contadores contienen números mayores que 0, el contador 100 representa la ley μ y el contador 110 representa la ley A.

Compárense los números de los dos contadores representativos. Elíjase la ley de codificación representada por el contador que contiene el número más pequeño.



T1523320-96

FIGURA X.1/H.242

Orden de los segmentos de acuerdo con la amplitud, MIC ley μ y ley A

X.2 Posibles extensiones y mejoras

La siguiente lista especifica algunas posibles extensiones del algoritmo. Estas extensiones pueden utilizarse para producir el resultado basado en datos adicionales. La manera exacta en que pudieran usarse estos datos cae fuera del alcance de este apéndice.

- i) Es posible obtener cálculos separados para muestras positivas y negativas, es decir, tener en consideración el bit 1 (bit de signo) de las muestras.
- ii) Es posible definir un umbral distinto a cero para la consideración de un contador no cero (es decir, considerar todos los contadores que contienen números menores que el umbral como si contuviesen cero). Esta extensión puede ser útil para evitar errores espurios de bits que afecten a la decisión.

- iii) El criterio de decisión en el paso 5) de X.1 es menos sólido que el del paso 3). Pueden considerarse las siguientes mejoras del paso 5):
- Para evitar una decisión errónea debido a números próximos cuando se emplea el criterio del paso 5), es posible requerir que la diferencia entre los números de los dos contadores representativos exceda de un determinado umbral. Como otras posibilidades (llevando la sugerencia anterior al extremo), es posible no decidir nada de acuerdo con el criterio del paso 5), y descartar los datos si ambas leyes de codificación producen distribuciones admitidas.
 - Es posible representar cada ley de codificación con dos contadores, en vez de con uno. En el caso de ocho contadores no cero, el contador 001 (para la ley μ) se compara con el contador 011 (para la ley A), además de la comparación dada en el algoritmo. En el caso de cuatro contadores no cero, el contador 101 (para la ley μ) se compara con el contador 111 (para la ley A), además de la comparación dada en el algoritmo. Asimismo, es posible utilizar la suma de los dos contadores representativos de cada ley de codificación en una comparación.

Apéndice XI

Códigos de indicación de preferencia de modo

(Este apéndice no es parte integrante de esta Recomendación)

Se alcanzan mediante el escape BAS (111)[17]: los siguientes valores en atributo (100) deben ser identificados como "indicadores de preferencia de modo".

	(000)	(001)	(010)	(011)	(100)	(101)	(110)	(111)
[0]		MCC	CIC	TCS-0	ø ley-A, 0F			
[1]		Cancel-MCC	CCD*	TCS-1	ø ley- μ , 0F			
[2]	AIM	MIZ	CIR	TCS-2	ø G.722,m2			
[3]	AIA	Cancel-MIZ	CCK	TCS-3	ø G.722-m3			
[4]	ACE(R)	MIS	CCA	TCP	ø G.728			
[5]	ACZ(R)	Cancel-MIS	CIT	AggIN*				
[6]		MIM	CCR	NCA-i				
[7]		TIC	CIS	NCA-a				
[8]	TCI	TIX	TIF*	NIS	ø H.261/QCIF			
[9]	TII*	RAN		NIC	ø H.261/CIF			
[16]					ø Tasa MLP			

Agréguense asimismo NIR con el valor (011)[16] y la definición Indicación de red de dirección denegada (**Network Indicate Refuse-address**): enviada por un terminal en respuesta a NCA-i o NCA-a cuando la información sobre la dirección no es divulgable.

SERIES DE RECOMENDACIONES DEL UIT-T

Serie A	Organización del trabajo del UIT-T
Serie B	Medios de expresión
Serie C	Estadísticas generales de telecomunicaciones
Serie D	Principios generales de tarificación
Serie E	Red telefónica y RDSI
Serie F	Servicios de telecomunicación no telefónicos
Serie G	Sistemas y medios de transmisión
Serie H	Transmisión de señales no telefónicas
Serie I	Red digital de servicios integrados (RDSI)
Serie J	Transmisiones de señales radiofónicas y de televisión
Serie K	Protección contra las interferencias
Serie L	Construcción, instalación y protección de los cables y otros elementos de planta exterior
Serie M	Mantenimiento: sistemas de transmisión, circuitos telefónicos, telegrafía, facsímil y circuitos arrendados internacionales
Serie N	Mantenimiento: circuitos internacionales para transmisiones radiofónicas y de televisión
Serie O	Especificaciones de los aparatos de medida
Serie P	Calidad de transmisión telefónica
Serie Q	Conmutación y señalización
Serie R	Transmisión telegráfica
Serie S	Equipos terminales de telegrafía alfabética
Serie T	Equipos terminales y protocolos para los servicios de telemática
Serie U	Conmutación telegráfica
Serie V	Comunicación de datos por la red telefónica
Serie X	Redes de comunicación de datos y comunicación entre sistemas abiertos
Serie Z	Lenguajes de programación



* 7 3 5 8 *

Impreso en Suiza

Ginebra, 1996