



UNION INTERNATIONALE DES TÉLÉCOMMUNICATIONS

UIT-T

SECTEUR DE LA NORMALISATION
DES TÉLÉCOMMUNICATIONS
DE L'UIT

H.231

(07/97)

SÉRIE H: SYSTÈMES AUDIOVISUELS ET
MULTIMÉDIAS

Infrastructure des services audiovisuels – Aspects
système

**Ponts de conférence pour les systèmes
audiovisuels utilisant des canaux numériques
fonctionnant à des débits inférieurs ou égaux
à 1920 kbit/s**

Recommandation UIT-T H.231

(Antérieurement Recommandation du CCITT)

RECOMMANDATIONS UIT-T DE LA SÉRIE H
SYSTÈMES AUDIOVISUELS ET MULTIMÉDIAS

Caractéristiques des canaux de transmission pour des usages autres que téléphoniques	H.10–H.19
Emploi de circuits de type téléphonique pour la télégraphie à fréquence vocale	H.20–H.29
Circuits et câbles téléphoniques utilisés pour les divers types de transmission télégraphique et de transmissions simultanées	H.30–H.39
Circuits de type téléphonique utilisés en bélinographie	H.40–H.49
Caractéristiques des signaux de données	H.50–H.99
CARACTÉRISTIQUES DES SYSTÈMES VISIOPHONIQUES	H.100–H.199
INFRASTRUCTURE DES SERVICES AUDIOVISUELS	H.200–H.399
Généralités	H.200–H.219
Multiplexage et synchronisation en transmission	H.220–H.229
Aspects système	H.230–H.239
Procédures de communication	H.240–H.259
Codage des images vidéo animées	H.260–H.279
Aspects liés aux systèmes	H.280–H.299
Systèmes et équipements terminaux pour les services audiovisuels	H.300–H.399

Pour plus de détails, voir la Liste des Recommandations de l'UIT-T.

RECOMMANDATION UIT-T H.231

PONTS DE CONFÉRENCE POUR LES SYSTÈMES AUDIOVISUELS UTILISANT DES CANAUX NUMÉRIQUES FONCTIONNANT À DES DÉBITS INFÉRIEURS OU ÉGAUX À 1920 kbit/s

Résumé

La présente Recommandation décrit les moyens permettant à trois terminaux audiovisuels, ou plus, conformes à la Recommandation H.320 de communiquer simultanément sur des conduits numériques à débit constant; une telle communication est appelée "communication multipoint".

Source

La Recommandation UIT-T H.231, révisée par la Commission d'études 16 de l'UIT-T (1997-2000), a été approuvée le 10 juillet 1997 selon la procédure définie dans la Résolution n° 1 de la CMNT.

AVANT-PROPOS

L'UIT (Union internationale des télécommunications) est une institution spécialisée des Nations Unies dans le domaine des télécommunications. L'UIT-T (Secteur de la normalisation des télécommunications) est un organe permanent de l'UIT. Il est chargé de l'étude des questions techniques, d'exploitation et de tarification, et émet à ce sujet des Recommandations en vue de la normalisation des télécommunications à l'échelle mondiale.

La Conférence mondiale de normalisation des télécommunications (CMNT), qui se réunit tous les quatre ans, détermine les thèmes d'études à traiter par les Commissions d'études de l'UIT-T lesquelles élaborent en retour des Recommandations sur ces thèmes.

L'approbation des Recommandations par les Membres de l'UIT-T s'effectue selon la procédure définie dans la Résolution n° 1 de la CMNT.

Dans certains secteurs de la technologie de l'information qui correspondent à la sphère de compétence de l'UIT-T, les normes nécessaires se préparent en collaboration avec l'ISO et la CEI.

NOTE

Dans la présente Recommandation, l'expression "Administration" est utilisée pour désigner de façon abrégée aussi bien une administration de télécommunications qu'une exploitation reconnue.

DROITS DE PROPRIÉTÉ INTELLECTUELLE

L'UIT attire l'attention sur la possibilité que l'application ou la mise en œuvre de la présente Recommandation puisse donner lieu à l'utilisation d'un droit de propriété intellectuelle. L'UIT ne prend pas position en ce qui concerne l'existence, la validité ou l'applicabilité des droits de propriété intellectuelle, qu'ils soient revendiqués par un Membre de l'UIT ou par une tierce partie étrangère à la procédure d'élaboration des Recommandations.

A la date d'approbation de la présente Recommandation, l'UIT n'avait pas été avisée de l'existence d'une propriété intellectuelle protégée par des brevets à acquérir pour mettre en œuvre la présente Recommandation. Toutefois, comme il ne s'agit peut-être pas de renseignements les plus récents, il est vivement recommandé aux responsables de la mise en œuvre de consulter la base de données des brevets du TSB.

© UIT 1998

Droits de reproduction réservés. Aucune partie de cette publication ne peut être reproduite ni utilisée sous quelque forme que ce soit et par aucun procédé, électronique ou mécanique, y compris la photocopie et les microfilms, sans l'accord écrit de l'UIT.

TABLE DES MATIÈRES

	<i>Page</i>
1	Domaine d'application..... 1
2	Références normatives 1
3	Définitions..... 2
4	Abréviations 3
5	Représentation fonctionnelle..... 4
5.1	Représentation générale..... 4
5.2	Description des unités fonctionnelles 4
6	Configurations multipoint 8
7	Caractéristiques et classification des unités de commande multipoint..... 8
7.1	Conformité..... 8
7.2	Classification des unités MCU..... 9
7.3	Résumé des capacités du BAS d'une unité MCU..... 9
7.4	Autres attributs 10
8	Unités de commande multipoint "répertoriées" 10
9	Spécifications des terminaux et options 11

PONTS DE CONFÉRENCE POUR LES SYSTÈMES AUDIOVISUELS UTILISANT DES CANAUX NUMÉRIQUES FONCTIONNANT À DES DÉBITS INFÉRIEURS OU ÉGAUX À 1920 kbit/s

(révisée en 1997)

1 Domaine d'application

La présente Recommandation définit les moyens qui permettent à trois terminaux audiovisuels, ou plus, conformes aux Recommandations H.320, H.221, H.242, H.261, H.262 et H.263 de communiquer simultanément sur des conduits numériques à débit constant; une telle communication est appelée "communication multipoint". Les terminaux ne nécessitent généralement aucune modification pour le fonctionnement multipoint, encore que certaines améliorations facultatives peuvent exiger des logiciels supplémentaires; en particulier, l'utilisation de protocoles T.120 dans le canal MLP permet de renforcer considérablement les fonctionnalités. L'interconnexion est assurée par une ou plusieurs unités MCU (ponts de conférence), qui peuvent résider dans le réseau ou chez l'un des usagers.

La présente Recommandation couvre à la fois les spécifications obligatoires et les améliorations facultatives du fonctionnement multipoint. Les améliorations facultatives sont les suivantes:

- numérotation des terminaux;
- conduite des débats;
- diffusion de données;
- mélange vidéo;
- installation en cascade.

2 Références normatives

La présente Recommandation se réfère à certaines dispositions des Recommandations UIT-T et textes suivants qui de ce fait en sont partie intégrante. Les versions indiquées étaient en vigueur au moment de la publication de la présente Recommandation. Toute Recommandation ou tout texte étant sujet à révision, les utilisateurs de la présente Recommandation sont invités à se reporter, si possible, aux versions les plus récentes des références normatives suivantes. La liste des Recommandations de l'UIT-T en vigueur est régulièrement publiée.

- Recommandation G.711 du CCITT (1988), *Modulation par impulsions et codage MIC des fréquences vocales*.
- Recommandation G.722 du CCITT (1988), *Codage audiofréquence à 7 kHz à un débit inférieur ou égal à 64 kbit/s*.
- Recommandation G.728 du CCITT (1992), *Codage de la parole à 16 kbit/s en utilisant la prédiction linéaire à faible délai avec excitation par code*.
- Recommandation UIT-T H.221 (1997), *Structure de trame pour un canal à débit de 64 à 1920 kbit/s pour les téléservices audiovisuels*.
- Recommandation UIT-T H.230 (1997), *Signaux de commande et d'indication synchrones de la trame pour les systèmes audiovisuels*.
- Recommandation UIT-T H.233 (1995), *Système de confidentialité pour les services audiovisuels*.
- Recommandation UIT-T H.234 (1994), *Système de gestion de clés de chiffrement et d'authentification pour les services audiovisuels*.
- Recommandation UIT-T H.242 (1997), *Procédures permettant d'établir des communications entre des terminaux audiovisuels à l'aide de canaux numériques dont le débit peut aller jusqu'à 2 Mbit/s*.
- Recommandation UIT-T H.243 (1997), *Procédures pour l'établissement des communications entre trois terminaux audiovisuels ou plus sur des canaux numériques à débit pouvant aller jusqu'à 2 Mbit/s*.

- Recommandation UIT-T H.320 (1997), *Systèmes et équipements terminaux visiophoniques à bande étroite*.
- Recommandation UIT-T T.122 (1993), *Service de communication multipoint pour la définition des services de conférence audiographique et conférence audiovisuelle*.
- Recommandation UIT-T T.123 (1996), *Piles protocolaires de données propres au réseau pour conférences multimédias*.
- Recommandation UIT-T T.124, (1995), *Commande de conférence générique*.
- Recommandation UIT-T T.125 (1994), *Spécification de protocole du service de communication multipoint*.
- Recommandation UIT-T H.224 (1995), *Protocole de commande en temps réel pour les applications simplex mettant en œuvre les canaux de données à faible vitesse/à grande vitesse/de protocole multicouche définis dans la Recommandation H.221*.
- Recommandation UIT-T H.261 (1993), *Codec vidéo pour services audiovisuels à $p \times 64$ kbit/s*.
- Recommandation UIT-T H.262 (1995), *Technologies de l'information – Codage générique des images animées et du son associé: données vidéo*.
- Recommandation UIT-T H.263 (1996), *Codage vidéo pour communications à faible débit*.

3 Définitions

La présente Recommandation définit les termes suivants:

3.1 adjonction et exclusion de terminaux au cours d'une conférence: se réfère au raccordement aux unités APU, VPU et DPU (voir 5.2) et non au raccordement au réseau (ou à la déconnexion du réseau), qui ne relève pas de la présente Recommandation.

3.2 terminal de conduite des débats: terminal évolué doté d'un jeton ayant un certain degré d'autorité sur le fonctionnement de l'unité MCU; le jeton peut être attribué par accord préalable, par un opérateur ou à l'aide d'un protocole au cours de la communication. La personne qui conduit les débats ne doit pas forcément être le Président de la réunion.

3.3 accès de conduite des débats: accès de l'unité MCU qui dessert le terminal chargé de conduire les débats (cet accès ne diffère pas physiquement des autres accès).

3.4 terminal à raccordement direct: l'expression "terminal à raccordement direct" ne signifie pas que le terminal en question se situe au même endroit que l'unité MCU, mais qu'il n'est pas raccordé à une unité MCU différente.

3.5 MCU locale: unité MCU à laquelle le terminal en question est directement raccordé.

3.6 pont de conférence; unité de commande multipoint (MCU): dispositif à accès multiple permettant à trois terminaux audiovisuels, ou plus, de communiquer entre eux pendant une communication conférence; les propriétés des unités MCU répertoriées sont définies au paragraphe 8. Unités MCU pilotes et asservies: une "MCU pilote" est dotée d'une fonction de commande supérieure dans une communication où deux unités MCU ou plus sont interconnectées, les autres unités MCU participant à cette communication étant appelées "MCU asservies".

NOTE – La configuration physique des unités MCU peut être telle qu'elle autorise l'établissement de deux conférences indépendantes ou plus dans une même unité; sur le plan logique, toutefois, ces conférences n'ont aucun lien entre elles; dans le présent texte, le terme MCU désigne uniquement l'entité logique se rapportant à la communication concernée.

3.7 accès primaire et secondaire: alors que les accès d'une unité MCU peuvent être tous identiques physiquement, le logiciel interne peut établir des distinctions en fonction des capacités déclarées pour les terminaux, en sorte que les accès ne seront pas tous traités de la même manière. En général, une communication multipoint mettra en jeu deux terminaux ou plus communiquant entre eux sur un pied d'égalité, au niveau de leur capacité commune la plus élevée; l'unité MCU qualifiera de "primaires" les accès auxquels ces terminaux sont raccordés, ceux-ci étant appelés par ellipse "terminaux primaires" pour les besoins de cette communication particulière. Pour le choix d'un niveau commun approprié de communication primaire, voir la Recommandation H.243.

Un ou plusieurs terminaux supplémentaires peuvent prendre part à une communication multipoint, même s'ils n'ont pas une capacité suffisante pour communiquer sur un pied d'égalité avec des terminaux primaires; ces terminaux peuvent être appelés "terminaux secondaires", communiquant avec les autres par les seuls signaux compatibles utilisables (vocaux, par exemple), l'unité MCU ayant désigné l'accès approprié en conséquence. A noter que faute de cela, l'adjonction d'un terminal téléphonique à une conférence visiophonique provoquerait l'interruption de la transmission de l'image.

La prise en charge de terminaux secondaires par les unités MCU n'est pas obligatoire; dans le cas où elle est assurée, l'unité MCU peut:

- a) déconnecter un terminal dont les capacités déclarées sont insuffisantes pour qu'il puisse participer en tant que terminal primaire; ou
- b) assouplir sa définition de "primaire" pour y inclure ledit terminal.

Le fournisseur de l'unité MCU doit bien préciser la procédure suivie.

4 Abréviations

La présente Recommandation utilise les abréviations suivantes:

APU	unité de traitement audio (<i>audio processing unit</i>)
BAS	signal d'attribution de débit (<i>bit-rate allocation signal</i>)
CIF	format intermédiaire commun (<i>common intermediate format</i>)
CPU	unité de traitement de commande (<i>control processing unit</i>)
DPU	unité de traitement de données (<i>data processing unit</i>)
ECS	signal de commande de chiffrement (<i>encryption control signal</i>)
FAS	signal de verrouillage de trame (<i>frame alignment signal</i>)
FAW	mot de verrouillage de trame (<i>frame alignment word</i>)
GOB	groupe de blocs (<i>group of blocks</i>)
H-MLP	protocole multicouches à grande vitesse (<i>high speed multi-layer protocol</i>)
HSD	données à grande vitesse (<i>high speed data</i>)
LD-CELP	prédiction linéaire à excitation par codes à faible retard (<i>low delay – code excited linear prediction</i>)
LSB	bit de plus faible poids (<i>least significant bit</i>)
LSD	données à faible vitesse (<i>low speed data</i>)
MB	macrobloc H.262/H.263
MBE	extension sur plusieurs octets (<i>multi-byte extension</i>)
MCC	commande multipoint de conférence (<i>multipoint command conference</i>)
MCN	commande multipoint de neutralisation (<i>multipoint command negating</i>)
MCS	commande multipoint de transmission symétrique des données (<i>multipoint command data symmetrical data-transmission</i>)
MF	multitrame (<i>multiframe</i>)
MIC	modulation par impulsions et codage
MLP	protocole multicouches (<i>multi-layer protocol</i>)
MPI	période minimale entre images (<i>minimum picture interval</i>)
MSB	bit de plus fort poids (<i>most significant bit</i>)
NS	non-standard
QCIF	quart de format intermédiaire commun (<i>quarter common intermediate format</i>)
SBE	extension sur un seul octet (<i>single byte extension</i>)
SC	canal de service (<i>service channel</i>)
SCM	mode de communication sélectionné (<i>selected communications mode</i>)
SMF	sous-multitrame (<i>sub-multiframe</i>)
SP	image fixe (<i>still picture</i>)
VCF	commande vidéo de "demande de gel de l'image" (<i>video command "freeze picture request"</i>)
VCU	commande vidéo de "demande de rafraîchissement rapide" (<i>video command "fast update request"</i>)
VPU	unité de traitement vidéo (<i>video processing unit</i>)

5 Représentation fonctionnelle

5.1 Représentation générale

Une communication multipoint peut être représentée comme indiqué à la Figure 1 où l'on voit plusieurs terminaux T, pas nécessairement identiques, reliés un à un à un réseau par des liaisons numériques bidirectionnelles symétriques, pas nécessairement toutes de même capacité. Aucune limite particulière n'est imposée par le système quant au nombre N de terminaux participant à la communication; toutefois, dans la pratique, selon l'implémentation, les difficultés et le coût augmenteront à mesure que N augmentera, la qualité de fonctionnement tendant quant à elle à baisser.

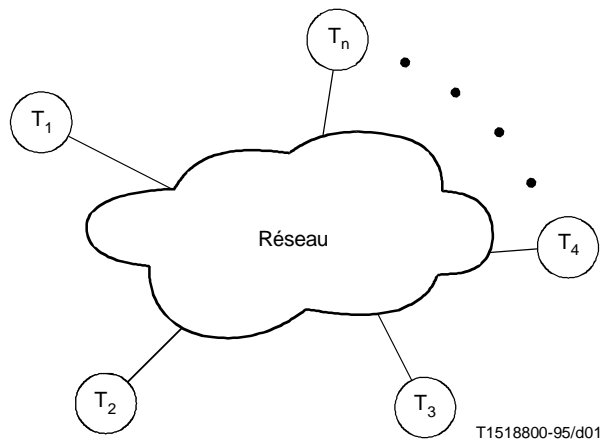


Figure 1/H.231 – Représentation d'une communication multipoint

Dans la description du réseau représenté à la Figure 1, seuls doivent intervenir les flux des signaux aux accès du réseau et leurs interdépendances. La configuration du matériel n'a pas lieu de nous préoccuper: il peut y avoir une unité MCU unique en un emplacement; ou encore les fonctions peuvent être réparties entre deux emplacements ou plus, mais dans la pratique on parle alors d'une série d'unités MCU indépendantes reliées entre elles. Le texte de la présente Recommandation s'applique de manière générale aussi bien aux unités MCU situées en un emplacement unique qu'aux unités MCU réparties; la question du raccordement des unités MCU n'est expressément abordée que lorsque cela répond à un besoin particulier.

Une représentation plus détaillée de l'unité MCU est donnée à la Figure 2.

A chaque accès de l'unité MCU correspond une unité d'interface réseau, assortie le cas échéant d'une commande d'appel; du côté MCU de l'unité d'interface réseau, les flux de signaux circulent dans un ou plusieurs canaux bidirectionnels généralement de même capacité, conformément aux débits de transfert indiqués dans l'Annexe A/H.221. Le flux entrant est transmis au démultiplexeur, qui extrait les divers types d'informations (audio, vidéo, données et de commande) et les transmet à leurs processeurs respectifs. La commande des processeurs génère dans chacun d'entre eux un signal de sortie approprié pour transmission à chaque terminal; les signaux se rejoignent dans le multiplexeur pour s'associer dans les canaux de sortie.

Les unités de "commande d'appel" et les unités centrales de "commande d'appel" n'entrent pas dans le cadre de la présente Recommandation (voir la Recommandation H.200/AV.440); les autres unités sont décrites dans les sous-paragraphes qui suivent.

5.2 Description des unités fonctionnelles

5.2.1 Unité d'interface réseau

Entité physique qui convertit, vers le code en ligne ou à partir de celui-ci, les signaux de 64 kbit/s (56 kbit/s) ou de débits multiples de ceux-ci, à l'entrée du démultiplexeur et à la sortie du multiplexeur. Bien que la Figure 2 représente une unité de ce type pour chaque paire de multiplexeur/démultiplexeur, dans la pratique une interface réseau peut admettre plusieurs accès logiques (voir ci-dessous).

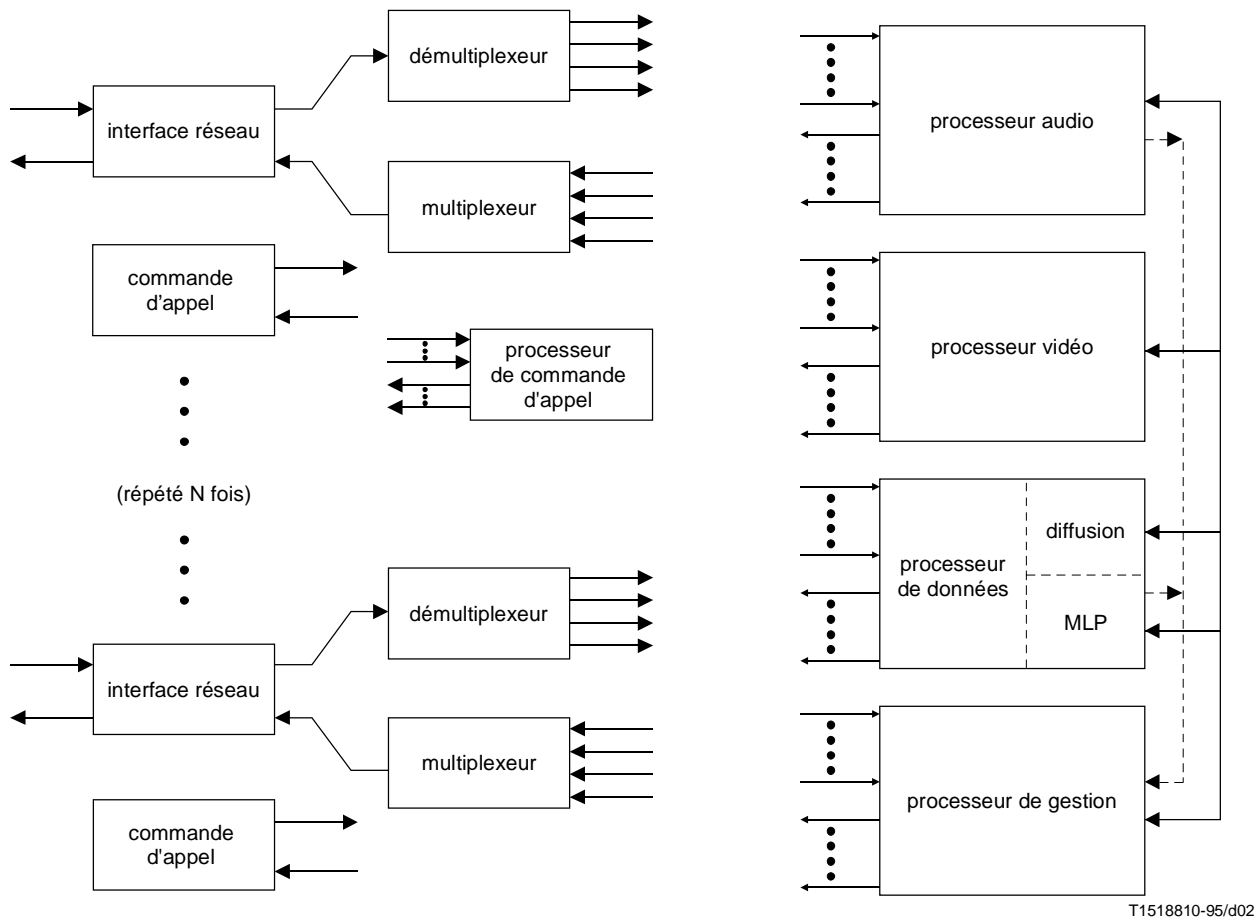


Figure 2/H.231 – Schéma d'une communication multipoint

T1518810-95/d02

5.2.2 Accès

Un accès est une entité logique pouvant admettre un terminal audio ou un terminal audiovisuel; un accès est associé à un seul multiplexeur et un seul démultiplexeur.

5.2.3 Démultiplexeur

Le signal à l'entrée du démultiplexeur est celui qui est transmis par un terminal en tous points conforme à la Recommandation H.221; le fonctionnement est donc analogue à celui du côté réception d'un terminal, à savoir:

- reprise du verrouillage de trame et de multiframe;
- mise en mémoire tampon, synchronisation et classement des canaux, le cas échéant (cas de canaux multiples);
- extraction des codes BAS et renvoi de certains d'entre eux au processeur de commande;
- extraction de vecteurs de chiffrement et, le cas échéant, de déchiffrement;
- extraction des signaux audio et renvoi de ceux-ci au processeur audio;
- extraction des signaux vidéo et renvoi de ceux-ci au processeur vidéo;
- extraction des données et renvoi de celles-ci au processeur de données.

Des rapports de synchronisation convenables doivent être maintenus entre le signal BAS de commande de mode et les signaux audio, vidéo et de données correspondants.

5.2.4 Unité de traitement audio (APU, *audio processing unit*)

Le processeur audio prépare N sorties audio r_j à partir de N entrées audio s_i , par commutation, mélange ou combinaison des deux. Le mélange exige l'adjonction de signaux linéaires S_i obtenus par décodage s_i en linéaire (MIC ou analogique), et le recodage des réponses R_j en formats de transmission r_j appropriés.

Une unité MCU avec mélange audio finit généralement par envoyer à chaque terminal la somme des signaux provenant de tous les autres terminaux. Toutefois, à mesure que le nombre des signaux audio additionnés augmente, les signaux brouilleurs (réflexions et bruit acoustiques, par exemple) risquent de s'accumuler, occasionnant pour finir une dégradation inadmissible du service offert à l'utilisateur en l'absence de précautions supplémentaires. Les méthodes à appliquer pour résoudre ces problèmes seront étudiées ultérieurement.

Certaines unités MCU peuvent permettre d'écarter deux terminaux de la fonction de mélange et de les connecter entre eux séparément, pour des consultations privées.

Si dans l'un ou l'autre des deux cas ci-dessus le nombre est limité à un, l'unité MCU cesse d'assurer le mélange audio pour assurer la commutation audio. L'unité audio peut aussi comporter un synthétiseur de parole ou une mémoire de messages enregistrés, pouvant être raccordés à l'unité de mélange ou séparément à n'importe quel terminal.

La commutation du signal vidéo pendant le mélange du signal audio risque d'occasionner un retard du signal audio par rapport au signal vidéo; la mise en mémoire tampon du signal vidéo devrait permettre, le cas échéant, de ramener ce retard à moins de 30 ms.

NOTE – Toutes les unités MCU doivent, conformément au 5.1/H.242, pouvoir recevoir des signaux audio MIC.

Le mélange du signal vidéo, lorsqu'il accompagne celui du signal audio, risque d'occasionner un retard du signal vidéo par rapport au signal audio; la mise en mémoire tampon du signal audio devrait permettre, le cas échéant, de ramener ce retard à moins de 30 ms.

5.2.5 Unité de traitement vidéo (VPU, *video processing unit*)

Le processeur vidéo peut fonctionner sur des modes entièrement analogues à ceux décrits ci-dessus pour le processeur audio: à chaque terminal peuvent être transmis un signal vidéo unique provenant d'un autre terminal, sélectionné dans un commutateur vidéo, ou un "mélange" de quelques-uns ou de la totalité des autres signaux vidéo. Dans ce cas, le "mélange" revêt la forme d'un multiplexage spatial des images en une seule image composite dont le format est l'un des formats possibles décrits dans la Recommandation H.243. La fonction de mélange vidéo constituant un processus complexe, on peut lui préférer la solution de la commutation vidéo. Comme pour la commutation audio, le choix de la vidéo peut être automatique, de manière que la personne qui prend la parole (valeur la plus élevée de s_i) reçoive l'image de la personne qui a parlé avant elle, tous les autres terminaux recevant l'image de la personne qui parle; un retard (de 2 s généralement) est incorporé dans la commutation pour éviter les changements d'image trop fréquents dus aux bruits parasites (toux, coups sur le microphone, etc.).

Ici encore, la commutation vidéo peut être commandée directement par la commande de conduite des débats, lorsqu'il y en a une, décidant par elle-même de l'image la plus appropriée. Le symbole MCV (voir la Recommandation H.230) peut être envoyé en provenance d'un terminal pour obliger une unité MCU à diffuser son signal vidéo, se substituant au mécanisme automatique jusqu'à l'envoi du message "annuler-MCV"; les Recommandations de la série T.120 prévoient des procédures de commande plus complexes.

Voir au 5.2.4 la Note relative au temps de propagation différentiel.

5.2.6 Unité de traitement de données (DPU, *data processing unit*)

Cette unité est facultative; lorsqu'elle est présente, elle comporte une des fonctions "diffusion" et "MLP" représentées sur la Figure 2, ou les deux à la fois, sur lesquelles de plus amples explications sont données ci-dessous.

5.2.6.1 Fonction de radiodiffusion de données

Dans ce cas, un seul signal d'entrée LSD et/ou HSD peut être accepté à un moment donné, les données arrivant par la suite à une autre entrée étant ignorées. Les données sont radiodiffusées vers d'autres sorties déterminées par le processeur de commande, selon la capacité des terminaux raccordés à recevoir ces données (voir la Recommandation H.243). Les données ne sont pas renvoyées à l'émetteur.

5.2.6.2 Fonction de traitement des données MLP

Dans ce cas, le processeur de données est équipé pour traiter le protocole multicouches défini dans les Recommandations de la série T.120; il remplit une ou plusieurs des fonctions suivantes (voir les Recommandations T.122, T.123, T.124, T.125, etc.):

- traitement des informations télématiques selon les Recommandations T.122/T.125;
- transmission de signaux de commande de conférence (demande/autorisation d'intervention, contrôle de jeton de conduite des débats, commutation audio/vidéo) selon les Recommandations T.124 et T.128 (T.AVC).

On notera que, comme l'indique la Recommandation H.243, le processeur de données doit également pouvoir traiter le protocole simplex décrit dans la Recommandation H.224. Si tel est le cas, le mode de communication de conférence choisi doit comporter des codes de capacité appropriés.

5.2.7 Unité de traitement de commande (CPU, *control processing unit*)

Le processeur de commande a pour fonction de déterminer la voie d'acheminement, le mélange/la commutation, le format et la synchronisation à retenir pour les signaux audio, vidéo, de données et de commande envoyés à chaque multiplexeur pour transmission vers l'extérieur; il assure également le traitement des fonctions de commande de conférence.

5.2.7.1 Commandes de BAS entrant

Conformément aux commandes de BAS entrant, l'unité CPU répartit de manière appropriée les bits entre les processeurs audio, vidéo et de données; elle vérifie que l'algorithme de décodage audio utilisé sur chaque entrée donnant accès au mélangeur audio est bien le bon et que les données entrantes sont bien envoyées à l'unité de diffusion ou au processeur MLP, selon le cas.

5.2.7.2 Commandes de BAS sortant

L'unité CPU s'assure que l'algorithme de codage audio utilisé sur chaque sortie du mélangeur audio est approprié et que la commutation ou la sommation voulue a bien été effectuée dans chaque cas; elle s'assure que la commutation voulue (ou le mélange des signaux vidéo) a bien été effectuée sur chaque sortie de l'unité VPU. Elle transmet la commande VCF (voir la Recommandation H.230) à tous les terminaux pertinents à un moment déterminé avant de commuter les signaux vidéo qui leur sont envoyés, et transmet la commande VCU à un terminal dont les signaux vidéo sont sur le point d'être envoyés à un autre terminal; la procédure à suivre pour cette opération est indiquée dans la Recommandation H.243.

L'unité CPU commute le mode sur les trains sortants pour admettre la combinaison appropriée de signaux audio, vidéo et de données, conformément aux capacités déclarées des terminaux raccordés (voir la Recommandation H.243). Les commandes MCC, MCS et MCN sont transmises pour effectuer les transmissions de mode appropriées en provenance des terminaux primaires raccordés, de manière que les signaux audio, vidéo et de données occupent la même capacité sur tous les accès primaires. Voir aussi les indications de la Recommandation H.243.

5.2.7.3 Capacités de BAS entrant

Les codes de capacité provenant de tous les terminaux N sont enregistrés; chaque fois qu'une nouvelle série de capacités est envoyée par un terminal, elle remplace entièrement la série précédente (exception: par mesure de sécurité, la capacité de chiffrement ne saurait être annulée par l'envoi d'une nouvelle série de capacités dont cette valeur serait omise).

5.2.7.4 Capacités de BAS sortant

Les valeurs à envoyer à chacun des accès N sont déterminées conformément aux Recommandations H.243 et H.242.

5.2.7.5 Traitement de commande de conférence

Les fonctions de commande de conférence sont les suivantes: sélection des signaux vidéo à transmettre (autres que par commande vocale), sélection des signaux audio, gestion des jetons de données et transmission de ces données, attribution de numéros de terminaux et de MCU, gestion des informations d'identité, adjonction et élimination de terminaux, entre autres.

5.2.8 Multiplexeur

Le multiplexeur détermine la structure de trame du ou des canaux sortants conformément à la Recommandation H.221; il charge dans cette structure les valeurs BAS provenant de l'unité CPU et les signaux de sortie des unités APU, VPU et DPU.

6 Configurations multipoint

Etoile: tous les terminaux rattachés à une unité MCU unique; tous les terminaux primaires sont rattachés au même débit effectif de 64 kbit/s ou d'un de ses multiples jusqu'à 1920 kbit/s (les débits sont définis dans l'Annexe A/H.221); les terminaux secondaires peuvent être rattachés à un débit inférieur.

Haltère: les terminaux sont rattachés à une ou deux unités MCU, qui sont elles-mêmes interconnectées au même débit effectif que les terminaux primaires.

Etoile MCU: trois unités MCU ou plus peuvent être rattachées selon une configuration en étoile avec des terminaux rattachés à chacune d'entre elles, l'interconnexion des unités MCU se faisant à un débit tel que le débit de transfert puisse être égal au débit de transfert entre chaque unité MCU et les terminaux primaires. Une chaîne de trois unités MCU constituant une configuration dégradée de l'étoile MCU, une telle chaîne est incluse dans la définition de l'étoile MCU.

Configurations hiérarchiques: l'étoile MCU est une hiérarchie du deuxième ordre; il est possible de former des configurations d'ordre supérieur en ajoutant d'autres unités MCU à la périphérie de l'étoile, comme illustré à la Figure 3.

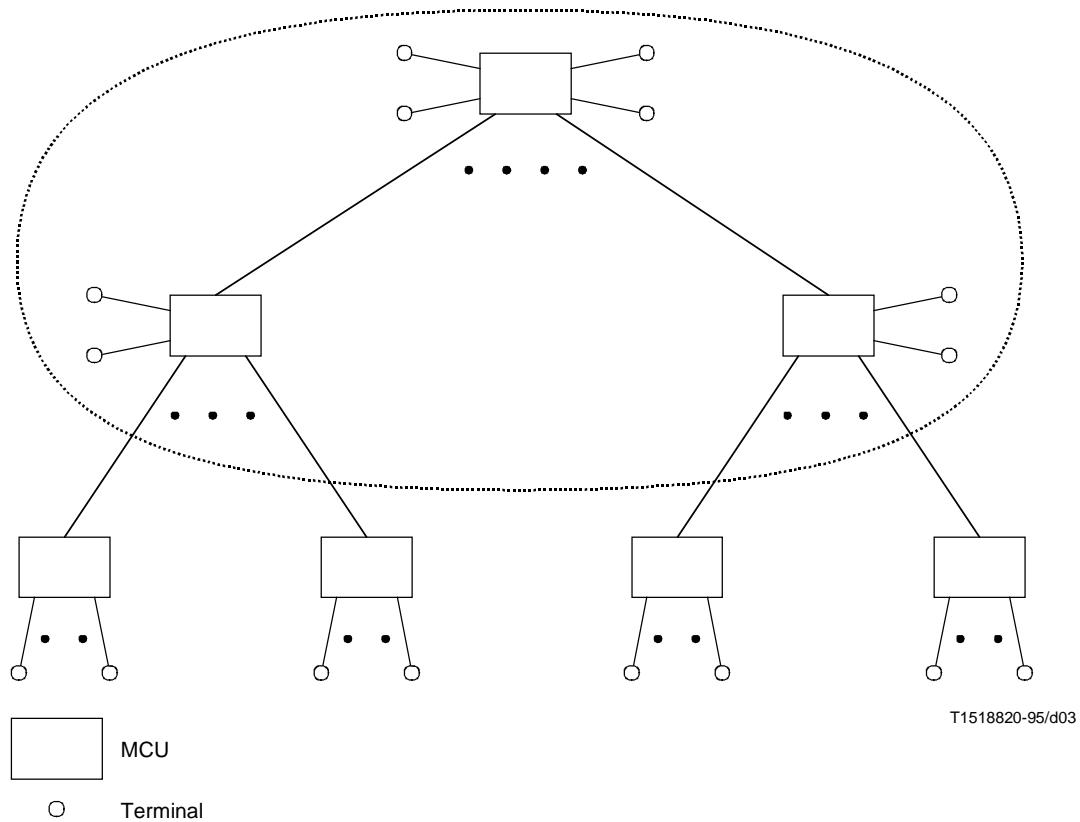


Figure 3/H.231 – Configuration d'unités MCU hiérarchique

Chaque liaison d'une communication multipoint est établie à l'aide des procédures point à point normalisées de la Recommandation H.320. D'autres dispositions intrabandes sont décrites dans la Recommandation H.243.

7 Caractéristiques et classification des unités de commande multipoint

7.1 Conformité

Les unités MCU destinées à être utilisées avec des terminaux conformes aux Recommandations H.221/H.230/H.242 doivent elles-mêmes être conformes à ces Recommandations et aux procédures définies dans la Recommandation H.243.

7.2 Classification des unités MCU

Un grand choix d'unités MCU est proposé, conformément aux nombreuses options différentes présentées dans le cadre des dispositions de la présente Recommandation. Le Tableau 1 répertorie les divers attributs et paramètres d'une unité MCU qui permettent de procéder à sa classification; le fabricant doit spécifier les différentes propriétés de l'unité et les conditions dans lesquelles celles-ci peuvent être mises en œuvre. La plupart des valeurs d'attribut ne sont pas elles-mêmes obligatoires, mais lorsqu'elles sont indiquées, il est obligatoire d'observer les procédures de la Recommandation H.243. Ces attributs, numérotés dans la colonne de gauche du Tableau 1, sont développés aux 7.3 et 7.4 ci-dessous, qui comportent également des renvois [1], etc. Les attributs d'une unité MCU doivent permettre de traiter les signaux des terminaux avec lesquels l'unité MCU est censée être utilisée.

7.3 Résumé des capacités du BAS d'une unité MCU

NOTE 1 – Le présent sous-paragraphe traite des capacités internes de l'unité MCU (les capacités du BAS déclarées à un moment quelconque vis-à-vis d'un terminal particulier doivent normalement prendre en considération celles des terminaux raccordés – voir la Recommandation H.243); ces capacités sont fonction des propriétés physiques de l'unité MCU et des logiciels choisis (automatiquement ou par intervention humaine).

- a) Audio: une unité MCU avec mélange audio destinée à l'exploitation interrégionale doit pouvoir assurer le codage et le décodage de loi A et de loi μ de la Recommandation G.711 et, en option, prendre en charge d'autres modes audio de A.5/H.221. Une unité MCU avec commutation audio ne décode pas les signaux audio; les messages de source interne peuvent être transmis selon la Recommandation G.711 ou au moyen d'autres algorithmes audio, si besoin est [6, 6.1, 6.2].

NOTE 2 – Si une unité MCU n'est pas équipée du décodage de loi A et de loi μ , les terminaux d'une autre région pourront être dans l'impossibilité d'y accéder.

- b) Vidéo: une unité MCU peut être ou non en mesure de transmettre les signaux vidéo. Si elle utilise pour ce faire la commutation, les différentes capacités vidéo définies dans la Recommandation H.221 déclarées par les terminaux doivent être prises en compte pour déterminer les capacités que doit déclarer l'unité MCU, bien que celle-ci ait des capacités de mode vidéo qui lui soient propres. Différents algorithmes vidéo, tels que ceux des Recommandations H.261, H.262 et H.263 peuvent figurer dans la série des capacités de l'unité MCU soit parce que des terminaux dotés de ces capacités participent à la conférence, soit parce que l'unité MCU à mélange vidéo accepte ces algorithmes. Une unité MCU doit accepter les algorithmes vidéo conformes à la hiérarchie de la Recommandation H.242 mais pas nécessairement en permanence. Par exemple, une unité MCU peut introduire une hiérarchie H.263 dans le mode SCM conférence et conférer aux terminaux H.261 uniquement un statut secondaire pour une conférence donnée, mais elle doit accepter la hiérarchie H.261 pour d'autres conférences. Si une unité MCU assure le mélange vidéo, elle peut, au niveau du fonctionnement, n'introduire qu'une seule capacité vidéo dans le mode SCM, mais elle doit toujours accepter la hiérarchie de l'algorithme vidéo de la Recommandation H.242 [7, 7.1].
- c) Débit de transfert: une unité MCU peut prendre l'une quelconque des valeurs de capacité définies dans la Recommandation H.221 [5].
- d) Capacité de réseau restreint: une unité MCU raccordée à un réseau dont les canaux B sont effectivement restreints à $p \times 56$ kbit/s ($p = 1$ à 24), ou dont les canaux à 128 ou au-dessus sont restreints en raison de la trop grande densité de un, doit déclarer les capacités indiquées dans les Recommandations H.221 et H.242. Les unités MCU destinées à interfonctionner avec des terminaux ou des unités MCU sur de tels réseaux restreints doivent avoir la capacité de répondre à ces commandes de restriction, conformément aux Recommandations H.221 et H.242 [4.2].
- e) Données (sauf MLP): l'unité MCU peut ou non être à même de radiodiffuser des données à des débits inférieurs ou égaux au débit de transfert le plus élevé, et peut indiquer qu'elle est à même de le faire à l'aide des codes de capacité appropriés définis dans la Recommandation H.221 [8.1].
- f) MLP: l'unité MCU peut ou non être à même de traiter le MLP à des débits inférieurs ou égaux au débit de transfert le plus élevé, et peut indiquer qu'elle est à même de le faire à l'aide des codes de capacité appropriés définis dans la Recommandation H.221 [8.2, 13.2].
- g) Chiffrement: voir les Recommandations H.233/H.234 [9].

- h) Capacité MBE: cette capacité est nécessaire pour certaines fonctions multipoint (voir la Recommandation H.243) [16].
- i) Capacité de conduite des débats non-T.120: l'unité MCU peut ou non être en mesure d'indiquer les numéros attribués aux terminaux et doter un terminal de moyens de contrôle de la commutation vidéo, de l'élimination de raccordements, etc. (voir la Recommandation H.243) [13.1].

Exemples:

- i) une unité MCU de RNIS simple peut parfaitement posséder les capacités suivantes:
[H.261, G.722-48 + G.728, vidéo commutée, débits de transfert 1B et 2B et 128, LSD jusqu'à 6,4 kbit/s];
- ii) une unité MCU audiographique peut être: [G.722-48, débit de transfert 1B, LSD jusqu'à 14,4 kbit/s, MLP, MBE];
- iii) une unité MCU de visioconférence peut être: [H.261, H.263, G.722-48, vidéo commutée, débits de transfert 2B et H0, HSD 64 kbit/s].

7.4 Autres attributs

- a) Accès et configurabilité: une unité MCU peut être capable de traiter plusieurs conférences indépendantes simultanées, avec des limitations quant au nombre de raccordements possible à des terminaux et à d'autres unités MCU [1, 2, 3].
- b) Aspects réseaux: une unité MCU peut être conçue pour être raccordée à divers types de réseaux numériques, avec divers arrangements de commande d'appel, dont la possibilité d'utiliser la même adresse de réseau pour toutes les liaisons entrantes pour une conférence donnée [4.1, 13].
- c) Sélection du mode de communication: il existe plusieurs possibilités pour la méthode de sélection du "mode de communication normal" (voir la Recommandation H.243) et le traitement consécutif des terminaux raccordés en tant que terminaux "primaires" ou "secondaires" [10, 11].
- d) Identification des terminaux: une unité MCU peut ou non être en mesure de demander, d'accepter et de traiter des chaînes alphanumériques provenant de terminaux raccordés à des fins d'identification (voir la Recommandation H.243) [15].
- e) Installation en cascade: une unité MCU peut être capable de fonctionner avec une autre unité MCU de façon à assurer un fonctionnement en cascade. Ce type de configuration peut être limité à deux unités MCU par conférence ou être développé en configuration dite en étoile, et finalement en hiérarchie à niveaux multiples. On distingue deux mécanismes d'installation en cascade:
 - i) débits fixes ("simple") [14.1];
 - ii) fonctionnement pilote/asservi, exigé par de nombreux dispositifs tels que la numérotation des terminaux [14.2].

8 Unités de commande multipoint "répertoriées"

Le Tableau 1 dresse la liste des attributs, ainsi que des valeurs que certains d'entre eux peuvent prendre, qui peuvent être associés à une unité de commande multipoint. Ce tableau est censé aider les utilisateurs à déterminer quels sont les attributs possibles d'une unité MCU; il ne présente pas un caractère exhaustif.

Etant donné la très vaste gamme de propriétés et de capacités que peuvent avoir les unités MCU, il y a lieu d'identifier une gamme sensiblement plus restreinte à laquelle on puisse se référer pour plus de clarté et de commodité, ce qui n'implique aucunement que les autres unités MCU conformes ne soient pas normalisées. Cette gamme plus restreinte, définie de manière plus précise et plus facile à comprendre, s'applique à des implémentations de service assez élémentaires utilisant des terminaux que l'on peut trouver partout et non hautement spécialisés. Les unités MCU répertoriées sont représentées dans le Tableau 2.

Les unités MCU répertoriées offrent relativement peu d'options. Les fabricants peuvent inclure dans un équipement donné un (ou plusieurs) des types répertoriés, garantissant ainsi à l'utilisateur un éventail connu de comportements en cas d'utilisation de cet équipement avec des équipements d'autres fabricants; diverses "améliorations" conformes aux Recommandations en vigueur peuvent aussi être incluses, le comportement de l'équipement en cas d'utilisation conjointe de celui-ci avec d'autres équipements risque d'être plus difficile à prévoir ou de poser des problèmes complexes au niveau de l'interface homme-machine.

9 Spécifications des terminaux et options

Les terminaux doivent être conformes aux dispositions des Recommandations H.221, H.230 et H.242.

Un terminal destiné à fonctionner en mode conduite des débats (voir la Recommandation H.243) doit pouvoir transmettre des codes BAS et assurer différentes fonctions, comme indiqué au 9.1/H.243.

Tableau 1/H.231 – Attributs des unités MCU

	Attribut	Valeurs possibles
1	Nombre maximal de terminaux qui peuvent être raccordés à une unité MCU unique	3, 4, 5 ...
2	Nombre maximal de conférences (indépendantes) simultanées que peut prendre en charge une unité MCU unique	1, 2, 3 ...
3	Nombre maximal d'accès qui peuvent être raccordés à d'autres unités MCU [sauf dans le cas où ce nombre est égal à zéro, préciser s'il est fonction du point (1) ci-dessus]	0, 1, 2 ...
4.1	Interfaces de réseau à chaque accès (en cas d'interfaces différentes, donner des précisions)	BRI, PRI, E1/T1/J1, ATM, autre ...
4.2	Capacité de réseau restreint	Restrict_Required, Restrict_P, Restrict_L, No_Restrict
5	Débits de transfert obtenus à chaque accès (en cas de débits différents, donner des précisions)	valeurs de capacité de la Recommandation H.221
6	Processeur audio	obligatoire
6.1	Mixte/commuté (préciser) Suppression du bruit/de l'écho sur les accès "silencieux"	mixte; commutation automatique ou par l'utilisateur (voir [13.2]) préciser
6.2	Algorithme audio à chaque accès Rec. G.711 Rec. G.728 Rec. G.722	oui/non oui/non oui/non
7	Processeur vidéo (images en mouvement)	non/oui (précisions ci-dessous)
7.1	Commuté/mixte (préciser)	commutation automatique (en fonction de la puissance vocale)/commande par l'utilisateur (voir [13.2]), mixte
7.2	Algorithme vidéo à chaque accès Rec. H.261 Rec. H.262 Rec. H.263	oui/non oui/non oui/non
8	Processeur de données	
8.1	Fonctionnalité de radiodiffusion de données, LSD Fonctionnalité de radiodiffusion de données, HSD	non/oui + débits de la Recommandation H.221 non/oui + débits de la Recommandation H.221
8.2	Processeur de données	non/oui + débits de la Recommandation H.221
9	Chiffrement	non assuré, assuré (précisions, algorithme, etc.)
10	Méthode pour le choix du mode de communication choisi (SCM, <i>selected communication mode</i>)	fixé au préalable par le fabricant (indiquer les valeurs) fixé par signal d'entrée d'opérateur (indiquer la gamme) fixé par l'utilisateur (indiquer la gamme) (voir [13.2]) fixé automatiquement selon les terminaux raccordés (préciser)

Tableau 1/H.231 – Attributs des unités MCU (fin)

	Attribut	Valeurs possibles
11	Peut prendre en charge des terminaux secondaires	oui/non + préciser
12	Dispositions relatives à l'établissement des communications	sans réservation/avec réservation (+ préciser) réponse automatique dans tous les accès (indiquer le système de numérotage) établissement par l'opératrice appel au cadran d'un centre manuel distant
13	Capacités de commande	
13.1	Numérotation des terminaux Simple commande de conduite des débats utilisant le BAS	oui/non oui/non
13.2	Fonctionnalités MLP (voir les Recommandations UIT-T de la série T)	non/oui
13.3	H.224 (données simplex)	H.224_LSD, H.224_HSD, H.224_MLP, H.224_sim
14	Configuration en cascade	oui/non
14.1	Débits fixes ("simple")	oui/non
14.2	Pilote/asservi	oui/non
15	Identification des terminaux	non/TCI/TCS
16	Capacité MBE	oui/non

Tableau 2/H.231 – Classification des unités MCU

	Attribut	Unité MCU – Type et valeurs						
		A	B(d)	C	C2	C(d)	D	D(d)
1	Nombre maximal de terminaux qui peuvent être raccordés à une unité MCU unique							
2	Nombre maximal de conférences (indépendantes) simultanées que peut prendre en charge une unité MCU unique							
3	Nombre maximal d'accès qui peuvent être raccordés à d'autres unités MCU [si ce nombre n'est pas égal à zéro, préciser s'il est fonction du point (1) ci-dessus]							
4.1	Interfaces de réseau à chaque accès (en cas d'interfaces différentes, donner des précisions)							
4.2	Capacité de réseau restreint							
5	Débits de transfert obtenus à chaque accès	64k	64k	2B	2B	2B	H0	H0
6	Processeur audio							
6.1	Mixte/commuté (préciser) Suppression du bruit/de l'écho sur les accès "silencieux"	commuté	commuté	commuté	commuté	commuté	commuté	commuté
6.2	Algorithme audio à chaque accès	G.728 + G.711	G.722 + G.711	G.722 + G.728 + G.711	G.728 + G.711	G.722 + G.728 + G.711	G.722 + G.711	G.722 + G.711
7	Processeur vidéo (images en mouvement)	oui	a)	oui	oui	oui	oui	oui
7.1	Commuté/mixte (préciser)	commutation	a)	commutation	commutation	commutation	commutation	commutation
7.2	Algorithme vidéo à chaque accès	H.261	a)	H.261	H.261	H.261	H.261	H.261
8	Processeur de données	a)	oui	a)	a)	oui	a)	oui
8.1	Fonctionnalité de radiodiffusion de données, LSD Fonctionnalité de radiodiffusion de données, HSD		jusqu'à 14,4k a)			jusqu'à 14,4k a)		b) b)
8.2	Processeur MLP	a)	a)	a)	a)	a)	a)	a)
9	Chiffrement	a)	a)	a)	a)	a)	a)	a)
10	Méthode pour le choix du mode de communication sélectionné (SCM, <i>selected communication mode</i>)							

Tableau 2/H.231 – Classification des unités MCU (fin)

	Attribut	Unité MCU – Type et valeurs						
		A	B(d)	C	C2	C(d)	D	D(d)
11	Peut prendre en charge des terminaux secondaires en mode audio uniquement	oui	oui	oui	oui	oui	oui?	oui?
12	Dispositions relatives à l'établissement des communications							
13	Capacités de commande							
13.1	Numérotation des terminaux	a)	a)	a)	a)	a)	a)	a)
	Simple commande de conduite des débats utilisant le BAS	a)	a)	a)	a)	a)	a)	a)
13.2	Fonctionnalités MLP	a)	a)	a)	a)	a)	a)	a)
13.3	H.224 (données simplex)	a)	a)	a)	a)	a)	a)	a)
14	Installation en cascade	a)	a)	a)	a)	a)	a)	a)
15	Identification des terminaux	a)	a)	a)	a)	a)	a)	a)
16	Capacité MBE	a)	a)	a)	a)	a)	a)	a)
a)		Signifie que les fonctionnalités réglées pour fonctionner selon le type répertorié, lorsqu'elles sont présentes, sont neutralisées. Là où aucune indication n'est donnée, les responsables de l'implémentation sont libres d'utiliser les options appropriées.						
b)		Les débits maximaux LSD et HSD nécessitent un complément d'étude.						

SÉRIES DES RECOMMANDATIONS UIT-T

Série A	Organisation du travail de l'UIT-T
Série B	Moyens d'expression: définitions, symboles, classification
Série C	Statistiques générales des télécommunications
Série D	Principes généraux de tarification
Série E	Exploitation générale du réseau, service téléphonique, exploitation des services et facteurs humains
Série F	Services de télécommunication non téléphoniques
Série G	Systèmes et supports de transmission, systèmes et réseaux numériques
Série H	Systèmes audiovisuels et multimédias
Série I	Réseau numérique à intégration de services
Série J	Transmission des signaux radiophoniques, télévisuels et autres signaux multimédias
Série K	Protection contre les perturbations
Série L	Construction, installation et protection des câbles et autres éléments des installations extérieures
Série M	RGT et maintenance des réseaux: systèmes de transmission, de télégraphie, de télécopie, circuits téléphoniques et circuits loués internationaux
Série N	Maintenance: circuits internationaux de transmission radiophonique et télévisuelle
Série O	Spécifications des appareils de mesure
Série P	Qualité de transmission téléphonique, installations téléphoniques et réseaux locaux
Série Q	Commutation et signalisation
Série R	Transmission télégraphique
Série S	Equipements terminaux de télégraphie
Série T	Terminaux des services télématiques
Série U	Commutation télégraphique
Série V	Communications de données sur le réseau téléphonique
Série X	Réseaux pour données et communication entre systèmes ouverts
Série Z	Langages de programmation