



UNIÓN INTERNACIONAL DE TELECOMUNICACIONES

UIT-T

SECTOR DE NORMALIZACIÓN
DE LAS TELECOMUNICACIONES
DE LA UIT

H.231

(03/93)

**TRANSMISIÓN EN LÍNEA DE SEÑALES
NO TELEFÓNICAS**

**UNIDADES DE CONTROL MULTIPUNTO
PARA SISTEMAS AUDIOVISUALES
QUE UTILIZAN CANALES DIGITALES
HASTA 2 Mbit/s**

Recomendación UIT-T H.231

(Anteriormente «Recomendación del CCITT»)

PREFACIO

El Sector de Normalización de las Telecomunicaciones de la UIT (UIT-T) es un órgano permanente de la Unión Internacional de Telecomunicaciones. El UIT-T tiene a su cargo el estudio de las cuestiones técnicas, de explotación y de tarificación y la formulación de Recomendaciones al respecto con objeto de normalizar las telecomunicaciones sobre una base mundial.

La Conferencia Mundial de Normalización de las Telecomunicaciones (CMNT), que se reúne cada cuatro años, establece los temas que habrán de abordar las Comisiones de Estudio del UIT-T, que preparan luego Recomendaciones sobre esos temas.

La Recomendación UIT-T H.231, preparada por la Comisión de Estudio XV (1988-1993) del UIT-T, fue aprobada por la CMNT (Helsinki, 1-12 de marzo de 1993).

NOTAS

1 Como consecuencia del proceso de reforma de la Unión Internacional de Telecomunicaciones (UIT), el CCITT dejó de existir el 28 de febrero de 1993. En su lugar se creó el 1 de marzo de 1993 el Sector de Normalización de las Telecomunicaciones de la UIT (UIT-T). Igualmente en este proceso de reforma, la IFRB y el CCIR han sido sustituidos por el Sector de Radiocomunicaciones.

Para no retrasar la publicación de la presente Recomendación, no se han modificado en el texto las referencias que contienen los acrónimos «CCITT», «CCIR» o «IFRB» o el nombre de sus órganos correspondientes, como la Asamblea Plenaria, la Secretaría, etc. Las ediciones futuras en la presente Recomendación contendrán la terminología adecuada en relación con la nueva estructura de la UIT.

2 Por razones de concisión, el término «Administración» se utiliza en la presente Recomendación para designar a una administración de telecomunicaciones y a una empresa de explotación reconocida.

© UIT 1994

Reservados todos los derechos. No podrá reproducirse o utilizarse la presente Recomendación ni parte de la misma de cualquier forma ni por cualquier procedimiento, electrónico o mecánico, comprendidas la fotocopia y la grabación en micropelícula, sin autorización escrita de la UIT.

ÍNDICE

	<i>Página</i>
1 Alcance y definiciones	1
1.1 Alcance	1
1.2 Definiciones	1
2 Representación funcional	2
2.1 Representación general	2
2.2 Descripción de las unidades funcionales	3
3 Configuraciones multipunto	6
4 Características y clasificación de las unidades de control multipunto	6
4.1 Conformidad	6
4.2 Clasificación de las MCU	7
4.3 Sumarios de capacidades BAS de la MCU	7
4.4 Otros atributos	8
5 Unidades de control multipunto «listadas"	11
6 Requisitos y opciones de los terminales	11

UNIDADES DE CONTROL MULTIPUNTO PARA SISTEMAS AUDIOVISUALES QUE UTILIZAN CANALES DIGITALES HASTA 2 Mbit/s

(Helsinki, 1993)

1 Alcance y definiciones

1.1 Alcance

Esta Recomendación describe el medio por el que tres o más terminales audiovisuales conformes con las Recomendaciones H.221, H.230, H.242 pueden comunicar simultáneamente por trayectos digitales a velocidad binaria constante, designándose dicha comunicación «llamada multipunto». Los terminales no necesitan en general ninguna modificación para el funcionamiento multipunto, aunque algunas mejoras opcionales (véase 4.2) pueden exigir soporte lógico adicional; en particular se obtiene una funcionalidad considerablemente mejorada mediante el protocolo multicapa (MLP, *multilayer protocol*) que ha de definirse en las Recomendaciones de la serie H.200/AV.270. La interconexión es efectuada por una o más MCU (ver más adelante), que pueden residir en la red o en uno de los terminales.

Esta Recomendación trata los requisitos obligatorios y las mejoras opcionales para el funcionamiento multipunto.

La mejoras opcionales son:

- numeración de los terminales;
- control de la presidencia;
- difusión de datos.

Los terminales que no tienen estas mejoras pueden tomar parte en una llamada multipunto sin funcionamiento incorrecto, pero la recepción de la imagen en movimiento puede congelarse durante la difusión de datos.

1.2 Definiciones

A los efectos de la presente Recomendación, son aplicables las definiciones siguientes.

unidad de control multipunto (MCU): Dispositivo multipuerto, mediante el cual tres o más terminales audiovisuales pueden intercomunicar en una comunicación conferencia; una «MCU listada» tiene las propiedades definidas en 5. MCU directora y MCU subordinadas: una «MCU directora» tiene asignada una función controladora superior en una llamada en la que hay interconectadas dos o más MCU, mientras que las otras MCU de esas llamadas se denominan «MCU subordinadas».

NOTA – La realización física de una MCU puede hacerse de forma que puedan establecerse dos o más conferencias independientes en la misma unidad, pero sin que exista, lógicamente, ninguna relación entre estas conferencias; el texto que sigue se refiere a una MCU sólo como una entidad lógica pertinente a la llamada considerada.

terminal de control de la presidencia: Terminal mejorado que posee un testigo que transmite un cierto grado de autoridad sobre la operación de la MCU; el testigo puede ser asignado por acuerdo previo, por un operador, o por protocolo durante la llamada. No es necesario que la persona que controla sea el propio presidente de la reunión.

puerto de control de la presidencia: Puerto de la MCU que da servicio al terminal al que se ha asignado el control de la presidencia (este puerto no es físicamente diferente de los otros).

puertos primarios y secundarios: Aunque todos los puertos de una MCU pueden ser físicamente el mismo, pueden hacerse distinciones mediante el soporte lógico interno, sobre la base de las capacidades de terminal declaradas, de manera que los puertos no sean todos tratados de igual forma. En general, en una llamada multipunto intervendrán dos o más terminales intercomunicantes en un pie de igualdad, a su máxima capacidad común; la MCU designaría como «primarios» aquellos puertos a los que están conectados estos terminales, y para mayor sencillez, estos terminales pueden denominarse «terminales primarios» para los fines de esta llamada. La selección de un nivel común apropiado para la comunicación primaria se describe en 2/H.243.

Pueden tomar parte en la llamada multipunto uno o más terminales adicionales, aun cuando no tengan suficiente capacidad para comunicar en un pie de igualdad con terminales primarios; pueden ser designados «terminales secundarios», que comunican con los otros únicamente mediante las señales compatibles de este tipo que puedan hacerse disponibles (por ejemplo, vocales únicamente), habiendo designado convenientemente la MCU el puerto apropiado. Obsérvese que de no adoptarse esta disposición, la incorporación de un terminal de telefonía a una conferencia videotelefónica haría que se interrumpiese toda la transmisión de imagen.

No es obligatorio que una MCU pueda tratar terminales secundarios; en dicho caso, la MCU puede:

- a) desconectar un terminal que no declare capacidades adecuadas para participar como primario; o
- b) rebajar su definición de «primario» para incluir el citado terminal.

El proveedor de la MCU debe aclarar qué procedimientos se sigue.

definición de las siglas a añadir: MLP, APU, VPU, DPU, CPU; BAS (véase Recomendación H.221); VCF, VCU, MCC, MCS, MCN (véase Recomendación H.230).

terminal directamente conectado: Cuando se haga referencia a terminales «directamente» conectados, no debe interpretarse en el sentido de que el terminal en cuestión está coubicado con la MCU, sino que no está conectado a una MCU diferente.

MCU local: Aquella a la que el terminal en cuestión está directamente conectado.

Por **incorporación y exclusión** de terminales en una conferencia [se entiende la conexión a la APU, VPU y DPU (véase 2), y no la (des)conexión a(de) la red, que cae fuera del alcance de esta Recomendación].

2 Representación funcional

2.1 Representación general

Una llamada multipunto puede representarse como en la Figura 1, en la que se muestran algunos terminales T, no necesariamente idénticos, enlazados individualmente a una red mediante conexiones digitales bidireccionales simétricas, no necesariamente todas de la misma capacidad. No hay ningún límite particular impuesto por el sistema al número de terminales N conectados en la llamada, aunque en la práctica, según la realización, las dificultades y el costo aumentarán a medida que aumente N, en tanto que el rendimiento tiende a caer.

En la representación de la Figura 1, sólo es necesario describir la red mediante los flujos de señal en sus puertos y sus interdependencias. No es necesario considerar la realización del soporte físico: puede haber una única MCU en una ubicación; otra posibilidad es que las funciones estén distribuidas entre dos o más ubicaciones, pero en términos prácticos nos referiremos entonces a una serie de MCU aisladas y enlazadas entre sí. En esta Recomendación, el texto se aplica en general a las MCU de ubicación única y distribuidas, y el enlace de las MCU sólo se trata específicamente cuando hay necesidad particular de hacerlo.

La MCU se representa con más detalle en la Figura 2.

Cada puerto de la MCU tiene una unidad de interfaz de red, con control de llamada asociado si así conviene; en el lado MCU de la unidad de interfaz de red, los flujos de señal están contenidos en uno o más canales bidireccionales normalmente de igual capacidad, según las velocidades de transferencia enumeradas en el Anexo A/H221. El flujo entrante se pasa al demultiplexor, que extrae los diversos tipos de información (audio, vídeo, datos y control) y los pasa a sus procesadores respectivos. Los procesadores son controlados de modo que la salida apropiada de cada uno se haga disponible para la transmisión a cada terminal; estos últimos se agrupan en el multiplexor para combinarlos y formar los canales salientes.

El «control de la llamada» y las unidades procesador de «control de la llamada» caen fuera del alcance de esta Recomendación (véase la Recomendación H.200/AV.440); las otras unidades se describen en los puntos que siguen.

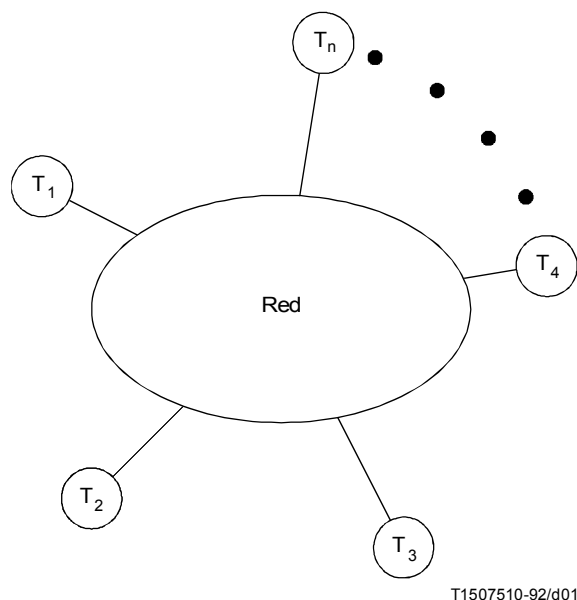


FIGURA 1/H.231
Representación de una llamada multipunto

2.2 Descripción de las unidades funcionales

2.2.1 Unidad de interfaz de red

Entidad que convierte a (y viceversa) código de línea las señales de 64 kbit/s (56 kbit/s) o múltiplos de las mismas que entran en el demultiplexor y abandonan el multiplexor. Aunque en la Figura 2 dicha unidad se muestra para cada par multiplexor/demultiplexor, en la práctica una interfaz de red podría admitir cierto número de puertos lógicos (véase a continuación).

2.2.2 Puerto

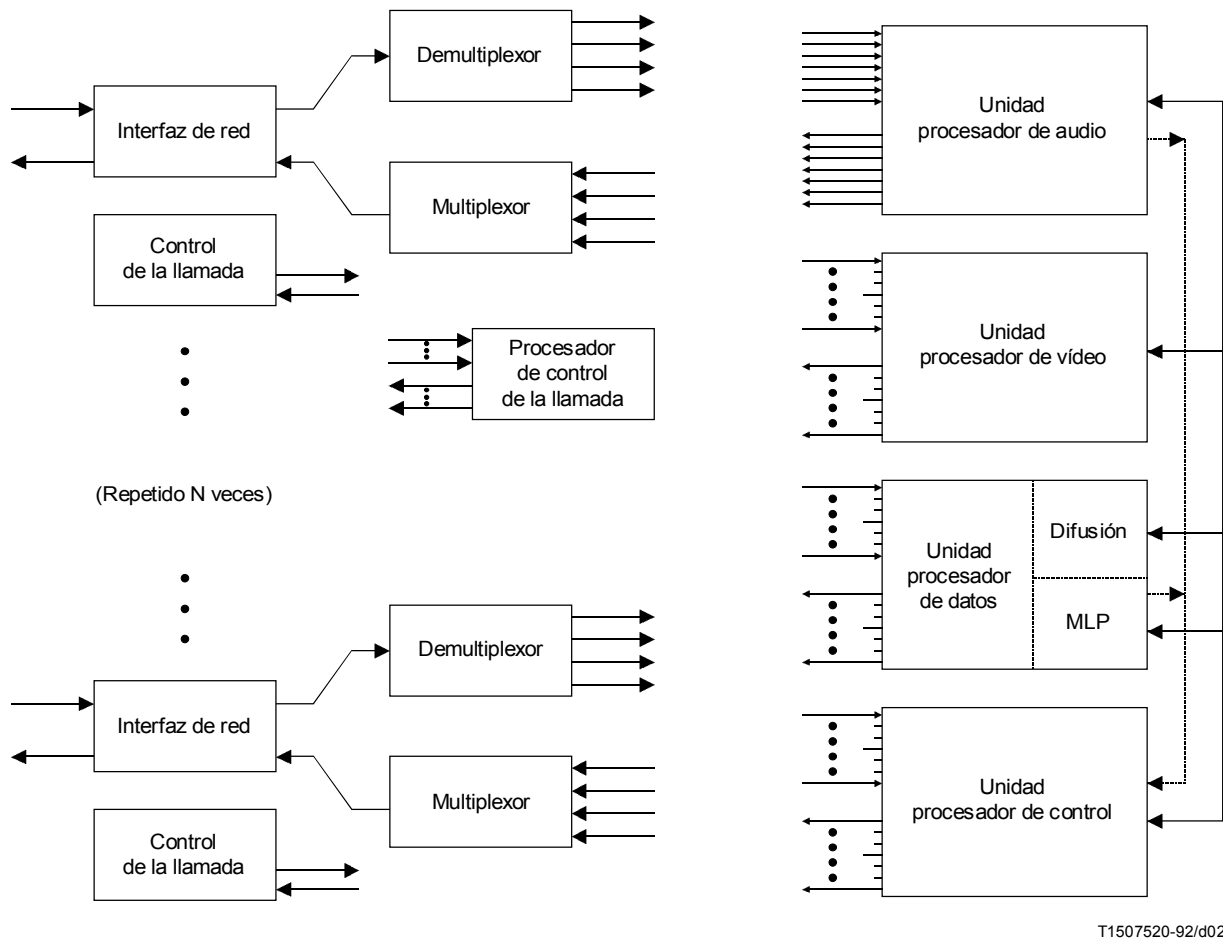
Puerto es una identidad lógica que puede admitir uno o más terminales audio o audiovisuales; está asociado con un único multiplexor y demultiplexor.

2.2.3 Demultiplexor

La señal que entra en el demultiplexor es la transmitida por un terminal totalmente conforme a la Recomendación H.221, por lo que su operación es análoga a la del lado recepción de un terminal, a saber:

- recuperación de la alineación de trama y multitrama;
- memorización intermedia, sincronización y ordenación de múltiples canales si así proceden;
- extracción de códigos BAS y reenvío de algunos de ellos al procesador de control;
- extracción de vectores de criptación, y decriptación si así procede;
- extracción de audio y reenvío al procesador de audio;
- extracción del vídeo y reenvío al procesador de vídeo;
- extracción de datos y reenvío al procesador de datos.

Deben mantenerse relaciones de temporización correctas entre la BAS de control de modo y las correspondientes señales de audio, vídeo y datos.



T1507520-92/d02

FIGURA 2/H.231

Esquema de unidad de control multipunto

2.2.4 Unidad procesador de audio (APU, *audio processor unit*)

El procesador de audio prepara N salidas de audio r_j a partir de N entradas de audio s_i , por conmutación, mezcla o una combinación de ambas. La mezcla exige la adición de señales lineales S_i obtenidas decodificando s_i a lineal (MIC o analógica), y la recodificación de las respuestas R_j a formatos de transmisión apropiados r_j .

Una MCU de mezcla de audio da lugar generalmente al envío a cada terminal de la suma de las señales procedentes de todos los demás terminales. Sin embargo, a medida que aumenta el número de señales de audio que intervienen en la suma, puede haber una acumulación de señales no deseadas (por ejemplo, retornos acústicos y ruidos), que podrían originar una degradación inaceptable del servicio al usuario si no se toman precauciones adicionales. Los métodos para tratar estos problemas quedan en estudio.

Algunas MCU pueden permitir que los terminales sean suprimidos de la función de mezcla y se interconecten separadamente, para consultación privada.

En cualquiera de los casos citados el número se limita a uno, la MCU se convierte en conmutación de audio en lugar de mezcla de audio. La unidad de audio puede también contener un sintetizador vocal o una memoria de mensajes registrados, que puede ser conectada a la unidad de mezcla o aplicarse separadamente a cualquier terminal.

Si la señal de vídeo es conmutada mientras se mezcla el audio, el audio puede retardarse con relación al vídeo: por memorización intermedia del vídeo si es necesario este retardo puede hacerse inferior a 30 ms.

Se señala que todas las MCU, de acuerdo con la Recomendación H.242 (véase 4), deben poder recibir audio MIC.

2.2.5 Unidad procesador de vídeo (VPU, *video processor unit*)

El procesador de vídeo puede operar de formas totalmente análogas a las antes descritas para el procesador de audio: a cada terminal puede transmitirse una única señal de vídeo desde otro terminal, seleccionada en un computador de vídeo; o puede transmitirse una «mezcla» de algunas o todas las demás señales de vídeo. En este caso, la «mezcla» adopta la forma de una multiplexación espacial de las imágenes para formar una imagen compuesta única en formato de «pantalla dividida». Dado que la función mezcla de vídeo es un proceso complejo, puede preferirse la alternativa de la conmutación de vídeo. Como ocurre en la conmutación de audio, la elección del vídeo puede ser automática, de forma que el orador de ese momento (valor más grande de s_i) reciba la imagen del orador anterior, mientras que todos los otros terminales reciben la imagen del orador que actúa en ese momento; se incorpora un retardo en la conmutación (valor típico 2 s) para evitar cambios de imagen excesivamente frecuentes, provocados por sonidos espurios tales como toses, golpes en micrófono, y así sucesivamente.

También ahora la conmutación de vídeo puede ser controlada directamente por el control de la presidencia, si lo hubiere, que adopta sus propias decisiones en cuanto a la imagen más apropiada. El símbolo MCV (véase Recomendación H.230) puede enviarse desde un terminal para obligar a una MCU a difundir su señal de vídeo, revocando el mecanismo automático hasta que se envíe «cancelar-MCV»; el MLP (véanse las Recomendaciones H.200/AV.270) proporciona procedimientos de control más complejos. (Véase la Nota 2.2.4 relativa al retardo diferencial.)

2.2.6 Unidad procesador de datos (DPU, *data processor unit*)

Esta unidad es opcional; cuando está presente, contiene una o ambas funciones representadas como «difusión» y «MLP» en la Figura 2, lo que se explica detenidamente más adelante.

2.2.6.1 Función difusión de datos

En este caso, sólo se acepta una entrada LSD y/o una HDS en cualquier otro momento, ignorándose cualesquiera datos que lleguen posteriormente a otra entrada. Los datos son difundidos a otras salidas determinadas por el procesador de control, según la capacidad de los terminales conectados para recibir dichos datos (véase 6.2/H.243). Los datos no son ecoizados al transmisor.

2.2.6.2 Función tratamiento de datos MLP

En este caso, el procesador de datos está equipado para procesar el protocolo multicapa definido en las Recomendaciones de la serie H.200/AV.270, y efectúa una o más de las siguientes funciones.

- tratamiento de información telemática;
- transmisión de señales de control de la conferencia (petición/concesión de la palabra, control de testigo por el presidente, conmutación audio/vídeo).

2.2.7 Unidad procesador de control (CPU, *control processor unit*)

El procesador de control se encarga de determinar el correcto encaminamiento, mezcla/conmutación, formato y temporización de las señales de audio, vídeo, datos y control pasadas a cada multiplexor para la transmisión hacia el exterior; también trata del procesamiento de las funciones de control de la conferencia.

2.2.7.1 Comandos BAS salientes

Según los comandos BAS salientes, la CPU asegura la correcta distribución de bits a los procesadores de audio, vídeo y datos; que se utilice el correcto algoritmo de decodificación de audio en cada entrada al mezclador de audio; y que cualesquiera datos entrantes se envíen a la unidad de difusión o al procesador MLP, según convenga.

2.2.7.2 Comandos BAS salientes

La CPU asegura que se utilice el correcto algoritmo de codificación audio en cada salida del mezclador de audio, y que se ha efectuado en cada caso la conmutación o suma deseada; que la conmutación deseada (o mezcla de señales de vídeo) se ha efectuado para cada salida de la VPU. Transmite VCF (véase la Recomendación H.230) a todos los terminales pertinentes en un momento fijado antes de conmutar el vídeo enviado a los mismos, y la VCU a un terminal cuyo vídeo va a ser enviado a otro terminal; el procedimiento para ello se expone en 4/H.243.

La CPU conmuta el modo en los trenes salientes para acomodar la combinación apropiada de audio, vídeo y datos, de acuerdo con las capacidades declaradas de los terminales conectados (véase la Recomendación H.243). Los comandos MCC, MCS, MCN se transmiten para efectuar las transmisiones en modo apropiado a partir de terminales primarios conectados, de manera que audio, vídeo y datos ocupen la misma capacidad en todos los puertos primarios. Véase también 6.1/H.243.

2.2.7.3 Capacidades BAS entrantes

Se almacenan los códigos de capacidad procedentes de todos los terminales N; siempre que un nuevo conjunto es enviado por un terminal, sustituye completamente al conjunto anterior (excepción: como medida de protección, la capacidad de criptación no puede ser invalidada enviando un nuevo conjunto de capacidades con ese valor omitido).

2.2.7.4 Capacidades BAS salientes

Los valores que han de enviarse a cada uno de los N puertos se determinan de acuerdo con la Recomendación AV.243.

2.2.7.5 Procesamiento de control de la conferencia

Las funciones de control de la conferencia incluyen la selección de las señales de vídeo a transmitir (distintas de la activación por la voz), la selección de audio igualmente, la gestión de testigos de datos y la transmisión de datos, la asignación de números de terminal y de MCU, la gestión de información de identidad, la incorporación y exclusión de terminales, y así sucesivamente.

2.2.8 Multiplexor

El multiplexor establece una estructura de trama en el canal (o canales) saliente de acuerdo con la Recomendación H.221, y carga en éste los valores BAS procedentes de la CPU y las salidas de las APU, VPU y DPU.

3 Configuraciones multipunto

- a) *En estrella* – Todos los terminales se conectan a una única MCU; todos los terminales primarios se conectan a la misma velocidad binaria efectiva, siendo 64 kbit/s o un múltiplo hasta 1920 kbit/s (velocidades definidas en el Anexo A/H.221); los terminales secundarios pueden conectarse a velocidad inferior.
- b) *Duplicada* – Los terminales se conectan a una de dos MCU, que se interconectan entre sí a la misma velocidad efectiva que los terminales primarios.
- c) *Estrella de MCU* – Tres o más MCU pueden conectarse en una configuración en estrella con terminales conectados a cada uno de ellos, interconectándose las MCU a una velocidad binaria tal que la velocidad de transferencia pueda estar al mismo nivel que la que hay entre cada MCU y los terminales primarios. Una cadena de tres MCU es un caso degenerado de la estrella de MCU, y por tanto se incluye en la definición de la misma.
- d) *Configuraciones jerárquicas* – La estrella de MCU es una jerarquía de segundo orden; pueden formarse configuraciones de orden superior añadiendo más MCU en la periferia de la estrella, como se ejemplifica en la Figura 3.
- e) *Configuraciones de establecimiento de la llamada* – Las disposiciones fuera de banda para el establecimiento de llamadas multipunto se describen en la Recomendación H.200/AV.420. Algunas disposiciones dentro de banda se describen en 5/H.243.

4 Características y clasificación de las unidades de control multipunto

4.1 Conformidad

Las MCU destinadas a su utilización con terminales conformes con las Recomendaciones H.221/H.230/H.242 deben ellas mismas cumplir estas Recomendaciones, y los procedimientos expuestos en la Recomendación H.243.

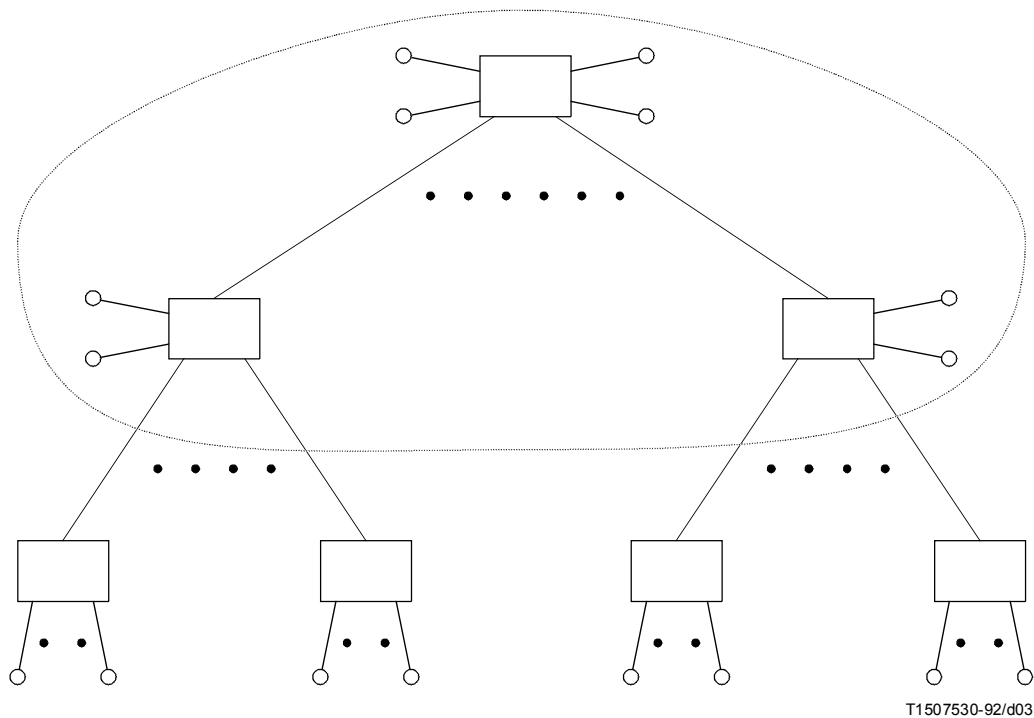


FIGURA 3/H.231
Configuración jerárquica de MCU

4.2 Clasificación de las MCU

Puede preverse una amplia variedad de MCU, según las muchas y diferentes opciones disponibles dentro de las disposiciones de esta Recomendación. El Cuadro 1 enumera los diversos atributos y parámetros que puede poseer una MCU, y mediante los cuales puede clasificarse; el fabricante debe especificar todas las propiedades que la unidad posee y las condiciones en las que puede ser activada. La mayor parte de los valores de atributos no son por sí mismos obligatorios, pero cuando se proporcionan, es obligatorio el cumplimiento de los procedimientos de la Recomendación H.243. Estos atributos, numerados en la columna izquierda del Cuadro 1, se glosan en 4.3 y 4.4 a continuación referenciándose [1], etc. Los atributos MCU deben ser tales que traten las señales de los terminales con los que están destinados a ser utilizados.

4.3 Sumarios de capacidades BAS de la MCU

NOTA – Esta subcláusula se refiere a las capacidades internas de la MCU (las capacidades BAS declaradas en cualquier momento hacia un determinado terminal deben normalmente tener en cuenta las de los terminales conectados – véase Recomendación H.243); éstas son función de las propiedades físicas de la MCU y de cualesquiera selecciones de soporte lógico (efectuadas automáticamente o con intervención humana).

- a) *Audio* – Una MCU de mezcla de audio destinada a operación interregional debe poder codificar y decodificar en ley A y ley μ G.711, y puede también tratar opcionalmente las Recs. G.722-64, G.722-48, G.728 – véase el Cuadro A.1/H.221. Una MCU de conmutación de audio no decodifica señales de audio; los mensajes internamente generados pueden transmitirse como MIC o por Rec. G.722 o Rec. G.728 si así conviene [6, 6.1, 6.2].

NOTA – Si una MCU no está equipada con ley A ni ley μ , puede resultar imposible decodificarla para que accedan a ella terminales de otra región.

- b) *Vídeo* – Una MCU puede o no poder tratar vídeo. Si lo hace por conmutación, deben tenerse en cuenta las diferentes capacidades vídeo definidas en la Recomendación H.221 al determinar las que han de ser declaradas por la MCU, aunque no tenga de por sí capacidades propias en modo vídeo; sin embargo, en una MCU con mezcla de vídeo la situación es más compleja [7, 7.1].
- c) *Velocidad de transferencia* – Una MCU puede tener cualquiera de los valores de capacidad definidos en la Recomendación H.221 [5].
- d) *Capacidad de red restringida* – Una MCU conectada a una red cuyos canales B estén efectivamente restringidos a $p \times 56$ kbit/s ($p = 1$ a 6), o cuyos canales a H_0 o superior estén restringidos por consideraciones de densidad de unos, deben declarar el valor de capacidad (100)[22] que se indica en la Recomendación H.221. Todas las MCU destinadas al interfuncionamiento con terminales o MCU en dichas redes restringidas deben tener la capacidad para responder a este código con arreglo al Anexo B/H.221 [4.2].
- e) *Datos* (excepto MLP) – La MCU puede o no ser capaz de difundir datos a velocidades de hasta la velocidad de transferencia más alta, y puede por tanto indicarlo por medio de los códigos de capacidad apropiados definidos en la Recomendación H.221; sin embargo, es probable que los códigos declarados en cualquier punto de la llamada vengan determinados más por la necesidad de gobernar las transmisiones procedentes de los terminales (véase la Recomendación H.243) [9.1].
- f) *MLP* – La MCU puede o no ser capaz de tratar MLP a velocidades de hasta la máxima velocidad de transferencia, y puede por tanto indicarlo por medio de los códigos de capacidad apropiados definidos en la Recomendación H.221 [9.2, 14.2].
- g) *Criptación* – Queda en estudio.
- h) *Capacidad MBE* – Es necesaria para algunas funciones multipunto (véase la Recomendación H.243) [16].
- i) *Capacidad de control de la presidencia sin MLP* – La MCU puede o no ser capaz de proporcionar numeración de terminal y el medio para que un terminal controle la conmutación de vídeo, la exclusión de la conexión, etc. (véase 7/H.243) [14.1].

Ejemplos

- i) Una MCU RDSI simple podría perfectamente poseer las siguientes capacidades: [Rec. G.722-48 + A/ μ -16 kbit/s, vídeo conmutado, velocidad de transferencia 1B, 2B y 128, LSD hasta 6,4 kbit/s].
- ii) Una MCU audiográfica podría ser: [Rec. G.722-48, velocidad de transferencia 1B, LSD hasta 14,4 kbit/s, MLP, MBE].
- iii) Una MCU de videoconferencia podría ser: [Rec. G.722-48, vídeo conmutado, velocidad de transferencia 2B y H_0 , HSD a 64 kbit/s].

4.4 Otros atributos

- a) *Puertos y configurabilidad* – Un equipo MCU físico puede ser capaz de tratar varias conferencias independientes simultáneas, con limitaciones en cuanto al número de posibles conexiones a terminales y a otras MCU [1, 2, 3].
- b) *Aspectos de red* – Una MCU puede diseñarse para su conexión a diversos tipos de red digital, con diversas disposiciones de control de llamada, incluida la posibilidad de utilizar la misma dirección de red para todas las conexiones entrantes a una conferencia dada [4.1, 13].
- c) *Selección en modo comunicación* – Existen diversas posibilidades para el método de selección de «modo de comunicación seleccionado» (véase la Recomendación H.243) y el tratamiento resultante de los terminales conectados como «primarios» o «secundarios» [11, 12].
- d) *Identificación de terminal* – Una MCU puede o no ser capaz de solicitar, aceptar y procesar cadenas alfanuméricas procedentes de terminales conectados para fines de identificación (véase 5.6/H.243) [15].

CUADRO 1/H.231

Clasificación de las MCU

Ref.	Atributo	Posibles valores
1	Máximo número de terminales que pueden conectarse a una sola MCU	3, 4, 5...
2	Máximo número de conferencias simultáneas (independientes) que pueden admitirse en una única MCU	1, 2, 3...
3	Máximo número de puertos que pueden conectarse a otras MCU [si no es igual a cero, indique si (1) anterior es dependiente]	0, 1, 2...
4.1	Interfaces de red en cada puerto (si no todos son iguales, dar detalles)	RDSI básico, E1/T1 primario, otros ...
4.2	Capacidad de red restringida	Restringida, no restringida, ambas
5	Velocidades de transferencia disponibles en cada puerto (si no son todas idénticas, dar detalles)	Cualesquiera valores de capacidad de Rec. H.221
6	Procesador de audio	Obligatorio
6.1	Mixto/conmutado (dar detalles)	Mixto; conmutado automáticamente o por el usuario (véase 14.2)
	supresión de ruido/eco en los puertos «silenciosos»	Dar detalles
6.2	Algoritmo audio en cada puerto	i) G.711 (A y/o μ); ii) G.722 + G.711; iii) G.728 + G.711
7	Procesador de video (imágenes en movimiento)	No/Sí (detalles a continuación)
7.1	Conmutado/mixto (dar detalles)	Conmutado automáticamente (en potencia vocal) - control por el usuario (véase 14.2), mixto pantalla dividida Rec. H.261
9	Procesador de datos	
9.1	Facilidad de difusión de datos, LSD	No/Sí + velocidades de Rec. H.221
	Facilidad de difusión de datos, HSD	No/Sí + velocidades de Rec. H.221
9.2	Procesador MLP	No/Sí + velocidades de Rec. H.221
10	Criptación	No admitida, admitida (detalles, algoritmo, etc.)
11	Método de elección de modo de comunicación seleccionado – SCM	Prefijado por el fabricante (indicar valores)
		Fijado por intervención del operador (indicar margen)
		Fijado por el usuario (indicar margen) (véase 14.2)
		Fijado automáticamente según los terminales conectados (detalles)
12	Puede tratar terminales secundarios	Sí/No + detalles
13	Disposición(es) de establecimiento de la llamada	Sin reservación/con reservación (+ detalles)
		Respuesta automática a todos los puertos (dar sistema de numeración)
		Establecimiento por el operador
		Marcación
14	Capacidades de control	
14.1	Numeración de terminales	Sí/No
	Directora/subordinada	No/Sí + detalles
	Control de presidencia simple utilizando BAS	Sí/No
14.2	Facilidades MLP	No/Sí (detalles a continuación)
	Control de la presidencia (incluida conmutación audio/vídeo)	Sí/No
	Selección de comunicación primaria y normal	Sí/No
	Control de equipo terminal telemático	Sí/No
	Almacenamiento/recuperación en MCU	Sí/No
15	Identificación de terminal	No/TCI/TCS
16	Capacidad MBE	Sí/No

CUADRO 1/H.231 (fin)

Ref.	Atributo	Tipo y valores de las MCU				
		A	B(d*)	C	C2	C(d*)
1	Máximo número de terminales que pueden conectarse a una sola MCU					
2	Máximo número de conferencias simultáneas (independientes) que pueden admitirse en una única MCU					
3	Máximo número de puertos que pueden conectarse a otras MCU [si no es igual a cero, indíquese si (1) anterior es dependiente]					
4.1	Interfaces de red en cada puerto (si no todos son iguales, dar detalles)					
4.2	Capacidad de red restringida					
5	Velocidades de transferencia disponibles en cada puerto	64k	64k	2B	2B	2B
6	Procesador de audio					
6.1	Mixto/conmutado (dar detalles) supresión de ruido/eco en los puertos «silenciosos»	Mixto	Mixto	Mixto	Mixto	Mixto
6.2	Algoritmo audio en cada puerto	G.728 + G.711	G.722 + G.711	G.722 + G.728 + G.711	G.728 + G.711	G.722 + G.728 + G.711
7	Procesador de vídeo (imágenes en movimiento)	Sí	*	Sí	Sí	Sí
7.1	Conmutado/mixto (dar detalles)	Conmut.		Conmut.	Conmut.	Conmut.
9	Procesador de datos	*	Sí	*	*	Sí
9.1	Facilidad de difusión de datos, LSD		hasta 14,4k			hasta 14,4k
	Facilidad de difusión de datos, HSD		*			*
9.2	Procesador MLP	*	*	*	*	*
10	Criptación	*	*	*	*	*
11	Método de elección de modo de comunicación seleccionado – SCM					
12	Puede tratar terminales secundarios como audio únicamente	Sí	Sí	Sí	Sí	Sí
13	Disposiciones de establecimiento de la llamada					
14	Capacidades de control					
14.1	Numeración de terminales	*	*	*	*	*
	Directora/subordinada	*	*	*	*	*
	Control de presidencia simple utilizando BAS	*	*	*	*	*
14.2	Facilidades MLP	*	*	*	*	*
	– Control de la presidencia (incluida conmutación audio/vídeo)					
	– Selección de comunicación primaria y normal					
	– Control de equipo terminal telemático					
	– Almacenamiento/recuperación en MCU					
15	Identificación de terminal	*	*	*	*	*
16	Capacidad MBE	*	*	*	*	*
<p>* Significa que cuando se ponen a funcionar como el tipo listado, tales facilidades, si están presentes, son neutralizadas. Cuando no hay ninguna entrada, los realizadores son libres de utilizar opciones apropiadas.</p>						

5 Unidades de control multipunto «listadas»

Dada la amplísima variedad de posibles propiedades y capacidades MCU, es conveniente identificar una gama bastante más estrecha que pueda calificarse por razones de claridad y conveniencia, sin ninguna implicación de que otras MCU conformes sean en modo alguno no normalizadas. Esta gama más estrecha está más exactamente definida y entendida, y es aplicable a realizaciones de servicio bastante comunes que utilizan terminales que pueden tener una gran difusión y no sean altamente especializados. Las MCU listadas se presentan en el Cuadro 2.

Las MCU listadas tienen relativamente pocas opciones. Los fabricantes pueden incluir en un producto dado uno (o más) de los tipos listados, asegurando así a un cliente un margen de comportamiento conocido cuando se utilice con equipo de otros fabricantes; podrían también incluirse «mejoras» de diversos tipos, que serían ellas mismas conformes con las Recomendaciones disponibles, pero su comportamiento cuando se utilice con otro equipo podría ser menos predecible o producir problemas de complejidad en el interfaz hombre-máquina.

6 Requisitos y opciones de los terminales

Todos los terminales deben cumplir las disposiciones de las Recomendaciones H.221, H.230 y H.242.

Un terminal destinado para la operación control de la presidencia (véase la Recomendación H.243) debe poder transmitir CCA, CIS y reconocer CIC, CIT, CIR, TIA, TIN, TID, TIL (lo que entraña mensajes MBE), TIF... Si existe vídeo, el terminal de control de la presidencia debe también poder transmitir VCB, VCE y reconocer VCR y VIN. Puede ser conveniente otra funcionalidad, de acuerdo con las disposiciones de 7/H.243.

CUADRO 2/H.231

Capacidades MCU listadas

Ref.	Atributo	Tipo y valores de las MCU				
		D	D (d**)			
1	Máximo número de terminales que pueden conectarse a una sola MCU					
2	Máximo número de conferencias simultáneas (independientes) que pueden admitirse en una única MCU					
3	Máximo número de puertos que pueden conectarse a otras MCU [si no es igual a cero, indique si (1) anterior es dependiente]					
4.1	Interfases de red en cada puerto (si no todos son iguales, dar detalles)					
4.2	Capacidad de red restringida					
5	Velocidades de transferencia disponibles en cada puerto	H ₀	H ₀			
6	Procesador de audio					
6.1	Mixto/conmutado (dar detalles)	Mixto	Mixto			
	Supresión de ruido/eco en los puertos «silenciosos»					
6.2	Algoritmo audio en cada puerto	G.722 +	G.722 +			
		G.711	G.711			
7	Procesador de vídeo (imágenes en movimiento)	Sí	Sí			
7.1	Conmutado/mixto (dar detalles)	Conmut.	Conmut.			
9	Procesador de datos	*	Sí			
9.1	Facilidad de difusión de datos, LSD		**			
	Facilidad de difusión de datos, HSD		**			
9.2	Procesador MLP	*	*			
10	Criptación	*	*			
11	Método de elección de modo de comunicación seleccionado – SCM					
12	Puede tratar terminales secundarios como audio únicamente	¿Sí ?	¿Sí ?			
13	Disposiciones de establecimiento de la llamada					
14	Capacidades de control					
14.1	Numeración de terminales	*	*			
	Directora/subordinada	*	*			
	Control de presidencia simple utilizando BAS	*	*			
14.2	Facilidades MLP	*	*			
	– Control de presidencia (incluida conmutación audio/vídeo)					
	– Selección de comunicación primaria y normal					
	– Control de equipo terminal telemático					
	– Almacenamiento/recuperación en MCU					
15	Identificación de terminal	*	*			
16	Capacidad MBE	*	*			

* Significa que cuando se ponen a funcionar como el tipo listado, tales facilidades, si están presentes, son neutralizadas. Cuando no hay ninguna entrada, los realizadores son libres de utilizar opciones apropiadas.

** Las velocidades máximas de LSD y HSD quedan en estudio.

