



UNIÓN INTERNACIONAL DE TELECOMUNICACIONES

UIT-T

SECTOR DE NORMALIZACIÓN
DE LAS TELECOMUNICACIONES
DE LA UIT

G.994.1

(02/2001)

SERIE G: SISTEMAS Y MEDIOS DE TRANSMISIÓN,
SISTEMAS Y REDES DIGITALES

Secciones digitales y sistemas digitales de línea –
Redes de acceso

**Procedimientos de toma de contacto para
transceptores de línea de abonado digital**

Recomendación UIT-T G.994.1

SISTEMAS Y MEDIOS DE TRANSMISIÓN, SISTEMAS Y REDES DIGITALES

CONEXIONES Y CIRCUITOS TELEFÓNICOS INTERNACIONALES	G.100–G.199
CARACTERÍSTICAS GENERALES COMUNES A TODOS LOS SISTEMAS ANALÓGICOS DE PORTADORAS	G.200–G.299
CARACTERÍSTICAS INDIVIDUALES DE LOS SISTEMAS TELEFÓNICOS INTERNACIONALES DE PORTADORAS EN LÍNEAS METÁLICAS	G.300–G.399
CARACTERÍSTICAS GENERALES DE LOS SISTEMAS TELEFÓNICOS INTERNACIONALES EN RADIOENLACES O POR SATÉLITE E INTERCONEXIÓN CON LOS SISTEMAS EN LÍNEAS METÁLICAS	G.400–G.449
COORDINACIÓN DE LA RADIOTELEFONÍA Y LA TELEFONÍA EN LÍNEA	G.450–G.499
EQUIPOS DE PRUEBAS	G.500–G.599
CARACTERÍSTICAS DE LOS MEDIOS DE TRANSMISIÓN	G.600–G.699
EQUIPOS TERMINALES DIGITALES	G.700–G.799
REDES DIGITALES	G.800–G.899
SECCIONES DIGITALES Y SISTEMAS DIGITALES DE LÍNEA	G.900–G.999
Generalidades	G.900–G.909
Parámetros para sistemas en cables de fibra óptica	G.910–G.919
Secciones digitales a velocidades binarias jerárquicas basadas en una velocidad de 2048 kbit/s	G.920–G.929
Sistemas digitales de transmisión en línea por cable a velocidades binarias no jerárquicas	G.930–G.939
Sistemas de línea digital proporcionados por soportes de transmisión MDF	G.940–G.949
Sistemas de línea digital	G.950–G.959
Sección digital y sistemas de transmisión digital para el acceso del cliente a la RDSI	G.960–G.969
Sistemas en cables submarinos de fibra óptica	G.970–G.979
Sistemas de línea óptica para redes de acceso y redes locales	G.980–G.989
Redes de acceso	G.990–G.999

Para más información, véase la Lista de Recomendaciones del UIT-T.

Recomendación UIT-T G.994.1

Procedimientos de toma de contacto para transceptores de línea de abonado digital

Resumen

La presente Recomendación proporciona un mecanismo flexible para que los transceptores de línea de abonado digital intercambien capacidades y seleccionen un modo de funcionamiento común. Incluye parámetros relativos a las necesidades de servicio y de aplicación así como parámetros pertinentes a distintos transceptores DSL. La presente Recomendación es actualmente parte integrante del procedimiento de arranque de las Recomendaciones G.991.2, G.992.1 y G.992.2. Se prevé que las futuras Recomendaciones relativas a la línea de abonado digital podrán también utilizar esta Recomendación. Se incluyen también disposiciones para intercambiar información no normalizada.

Orígenes

La Recomendación UIT-T G.994.1, revisada por la Comisión de Estudio 15 (2001-2004) del UIT-T, fue aprobada por el procedimiento de la Resolución 1 de la AMNT el 9 de febrero de 2001.

PREFACIO

La UIT (Unión Internacional de Telecomunicaciones) es el organismo especializado de las Naciones Unidas en el campo de las telecomunicaciones. El UIT-T (Sector de Normalización de las Telecomunicaciones de la UIT) es un órgano permanente de la UIT. Este órgano estudia los aspectos técnicos, de explotación y tarifarios y publica Recomendaciones sobre los mismos, con miras a la normalización de las telecomunicaciones en el plano mundial.

La Asamblea Mundial de Normalización de las Telecomunicaciones (AMNT), que se celebra cada cuatro años, establece los temas que han de estudiar las Comisiones de Estudio del UIT-T, que a su vez producen Recomendaciones sobre dichos temas.

La aprobación de Recomendaciones por los Miembros del UIT-T es el objeto del procedimiento establecido en la Resolución 1 de la AMNT.

En ciertos sectores de la tecnología de la información que corresponden a la esfera de competencia del UIT-T, se preparan las normas necesarias en colaboración con la ISO y la CEI.

NOTA

En esta Recomendación, la expresión "Administración" se utiliza para designar, en forma abreviada, tanto una administración de telecomunicaciones como una empresa de explotación reconocida de telecomunicaciones.

PROPIEDAD INTELECTUAL

La UIT señala a la atención la posibilidad de que la utilización o aplicación de la presente Recomendación suponga el empleo de un derecho de propiedad intelectual reivindicado. La UIT no adopta ninguna posición en cuanto a la demostración, validez o aplicabilidad de los derechos de propiedad intelectual reivindicados, ya sea por los miembros de la UIT o por terceros ajenos al proceso de elaboración de Recomendaciones.

En la fecha de aprobación de la presente Recomendación, la UIT ha recibido notificación de propiedad intelectual, protegida por patente, que puede ser necesaria para aplicar esta Recomendación. Sin embargo, debe señalarse a los usuarios que puede que esta información no se encuentre totalmente actualizada al respecto, por lo que se les insta encarecidamente a consultar la base de datos sobre patentes de la TSB.

© UIT 2002

Es propiedad. Ninguna parte de esta publicación puede reproducirse o utilizarse, de ninguna forma o por ningún medio, sea éste electrónico o mecánico, de fotocopia o de microfilm, sin previa autorización escrita por parte de la UIT.

ÍNDICE

		Página
1	Alcance	1
2	Referencias.....	1
3	Definiciones	2
4	Abreviaturas.....	2
5	Diagrama de referencia del sistema	3
6	Señales y modulación	4
6.1	Descripción de las señales	4
	6.1.1 Familia de señalización de 4,3125 kHz.....	5
	6.1.2 Familia de señalización de 4 kHz.....	5
6.2	Modulación	6
6.3	Características del filtro de transmisión.....	7
	6.3.1 Familia de señalización de 4,3125 kHz.....	7
	6.3.2 Familia de señalización de 4 kHz.....	7
7	Descripción de los mensajes	7
7.1	Lista de capacidades (CL, <i>capabilities list</i>).....	7
7.2	Lista de capacidades + Petición (CLR, <i>capabilities list + request</i>).....	7
7.3	Petición de modo (MR, <i>mode request</i>).....	7
7.4	Selección de modo (MS, <i>mode select</i>).....	7
7.5	Propuesta de modo (MP, <i>mode proposal</i>)	7
7.6	Acuse de recibo, tipo 1 [ACK(1), <i>acknowledge, type 1</i>].....	7
7.7	Acuse de recibo, tipo 2 [(ACK(2), <i>acknowledge, type 2</i>)].....	8
7.8	Acuse de recibo negativo, trama con error (NAK-EF, <i>negative acknowledge, errored frame</i>).....	8
7.9	Acuse de recibo negativo, no preparado (NAK-NR, <i>negative acknowledge, not ready</i>)	8
7.10	Acuse de recibo negativo, no soportado (NAK-NS, <i>negative acknowledge, not supported</i>)	8
7.11	Acuse de recibo negativo, liberación (NAK-CD, <i>negative acknowledge, clear down</i>)	8
7.12	Petición de mensaje MS (REQ-MS, <i>request MS message</i>)	8
7.13	Petición de mensaje MR (REQ-MR, <i>request MR message</i>).....	8
7.14	Petición de mensaje CLR (REQ-CLR, <i>request CLR message</i>)	9
8	Estructura de los mensajes	9
8.1	Convenio de formato	9
8.2	Estructura de trama	10

	Página
8.3	Campo de secuencia de verificación de trama..... 10
8.4	Transparencia de octetos..... 10
8.5	Relleno del tiempo intertramas..... 11
9	Formato de codificación de mensaje 11
9.1	Generalidades..... 11
9.2	Formato de codificación de los parámetros en los campos I y S..... 11
	9.2.1 Clasificación de los parámetros..... 12
	9.2.2 Orden de transmisión de los parámetros..... 12
	9.2.3 Delimitación y análisis sintáctico de los bloques de parámetros..... 13
9.3	Campo de identificación (I) 14
	9.3.1 Tipo de mensaje..... 14
	9.3.2 Número de versión..... 15
	9.3.3 Campo de ID de vendedor..... 16
	9.3.4 Campo de parámetros 16
9.4	Campo de información normalizada (S)..... 23
9.5	Campo de información no normalizada (NS)..... 74
9.6	Composición del mensaje total..... 75
10	Transacciones G.994.1..... 76
10.1	Transacciones básicas 76
	10.1.1 Transacción A..... 76
	10.1.2 Transacción B..... 77
	10.1.3 Transacción C..... 77
	10.1.4 Transacción D..... 77
10.2	Transacciones ampliadas 77
	10.2.1 Transacción A:B..... 78
	10.2.2 Transacción B:A..... 78
	10.2.3 Transacción A:C..... 78
	10.2.4 Transacción B:C..... 78
	10.2.5 Transacción D:C..... 78
10.3	Segmentación del mensaje..... 78
10.4	Diagramas de transición de estados..... 79
11	Procedimientos de arranque/liberación..... 84
11.1	Procedimientos de arranque dúplex..... 84
	11.1.1 Procedimiento de arranque iniciado por HSTU-R 84
	11.1.2 Procedimiento de arranque iniciado por HSTU-C 84
11.2	Procedimientos de arranque semidúplex 85
	11.2.1 Procedimiento de arranque iniciado por HSTU-R 85

	Página
11.2.2 Procedimiento de arranque iniciado por HSTU-C	86
11.3 Procedimiento de liberación	86
12 Procedimientos de recuperación tras error.....	88
Anexo A – Soporte de los dispositivos del legado no conforme con la Recomendación G.994.1.....	88
Anexo B – Funcionamiento por múltiples pares de hilos.....	89
Apéndice I – Sesiones de muestra G.994.1	89
Apéndice II – Información de contacto sobre códigos de proveedor	90
Apéndice III – Soporte de dispositivos basados en el legado DTM.....	90
Apéndice IV – Procedimiento para la asignación de parámetros G.994.1 adicionales	90
IV.1 Introducción	90
IV.2 Procedimiento	91
Apéndice V – Reglas para la numeración de los cuadros relativos a los puntos de código	91
Apéndice VI – Bibliografía.....	92

Recomendación UIT-T G.994.1

Procedimientos de toma de contacto para transceptores de línea de abonado digital

1 Alcance

Esta Recomendación define señales, mensajes y procedimientos para su intercambio entre equipos de línea de abonado digital (DSL, *digital subscriber line*), cuando los modos de funcionamiento del equipo deben establecerse y seleccionarse automáticamente, pero antes de intercambiar señales que son específicas de una determinada Recomendación DSL.

Para las relaciones de esta Recomendación con otras Recomendaciones de la serie G.99x, véase UIT-T G.995.1 (informativa).

Las características principales de esta Recomendación son las siguientes:

- a) utilización en bucles locales metálicos;
- b) disposiciones para intercambiar información de capacidades entre equipos DSL a fin de identificar modos de funcionamiento comunes;
- c) disposiciones para que los equipos DSL a ambos lados del bucle seleccionen un modo de funcionamiento común o pidan al otro extremo que seleccione el modo;
- d) disposiciones para intercambiar información no normalizada entre equipos DSL;
- e) disposiciones para intercambiar y solicitar información relacionada con el servicio y la aplicación;
- f) soporte de los modos de transmisión dúplex y semidúplex;
- g) soporte del funcionamiento con múltiples pares;
- h) disposiciones para que el equipo DSL en el extremo distante del bucle (xTU-R) proponga un modo de funcionamiento común (que aparece por primera vez en esta versión 2 de esta Recomendación mediante el empleo del nuevo tipo de mensaje MP y sus correspondientes transacciones).

2 Referencias

Las siguientes Recomendaciones del UIT-T y otras referencias contienen disposiciones que, mediante su referencia en este texto, constituyen disposiciones de la presente Recomendación. Al efectuar esta publicación, estaban en vigor las ediciones indicadas. Todas las Recomendaciones y otras referencias son objeto de revisiones por lo que se preconiza que los usuarios de esta Recomendación investiguen la posibilidad de aplicar las ediciones más recientes de las Recomendaciones y otras referencias citadas a continuación. Se publica periódicamente una lista de las Recomendaciones UIT-T actualmente vigentes.

- UIT-T G.991.2 (2001), *Transceptores de línea de abonado digital de alta velocidad por un solo par*.
- UIT-T G.992.1 (1999), *Transceptores de línea de abonado digital asimétrica*.
- UIT-T G.992.2 (1999), *Transceptores de línea de abonado digital asimétrica sin divisor*.
- UIT-T G.997.1 (1999), *Gestión de capa física para transceptores de línea de abonado digital*.
- UIT-T T.35 (1991), *Procedimiento para la asignación de códigos definidos por el UIT-T para facilidades no normalizadas*.

- ISO/CEI 3309:1993, *Information technology – Telecommunications and information exchange between systems – High-level data link control (HDLC) procedures – Frame structure*.

3 Definiciones

En esta Recomendación se definen los términos siguientes.

- 3.1 conjunto de portadoras:** Conjunto de una o más frecuencias asociadas con la plantilla PSD de una determinada Recomendación xDSL.
- 3.2 descendente:** Sentido de transmisión de la xTU-C a la xTU-R.
- 3.3 trama con error:** Trama que contiene un error de secuencia de verificación de trama (FCS).
- 3.4 Galf:** Octeto de valor 81_{16} ; es decir, los complementos a uno de una bandera HDLC.
- 3.5 señal iniciadora:** Señal que inicia el procedimiento de arranque de una sesión G.994.1.
- 3.6 estación iniciadora:** La estación que inicia el procedimiento de arranque de una sesión G.994.1.
- 3.7 trama no válida:** Trama que tiene menos de cuatro octetos entre banderas, excluidos los octetos de transparencia.
- 3.8 mensaje:** Información entramada transportada por transmisión modulada.
- 3.9 señal respondedora:** Señal que se envía en respuesta a una señal iniciadora.
- 3.10 estación respondedora:** La estación que responde a la iniciación del procedimiento de arranque de una sesión G.994.1.
- 3.11 sesión:** Una sesión G.994.1 comprende un procedimiento de arranque, una o más transacciones, y un procedimiento de liberación (salvo el caso citado en la cláusula 12).
- 3.12 familia de señalización:** Grupo de conjuntos de portadoras que son múltiplos enteros de una determinada frecuencia de separación de portadoras.
- 3.13 transacción:** Secuencia de mensajes G.994.1, que termina por un acuse de recibo positivo [ACK(1) (salvo el de 7.6)], un acuse de recibo negativo (NAK), o un plazo de temporización (véase la cláusula 12).
- 3.14 ascendente:** Sentido de transmisión de la xTU-R a la xTU-C.

4 Abreviaturas

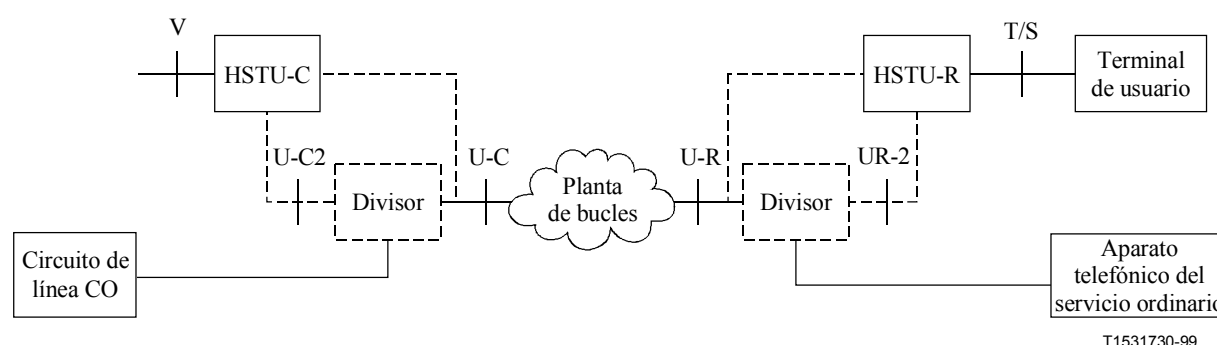
En esta Recomendación se utilizan las siguientes siglas.

ACK	Mensaje de acuse de recibo (<i>acknowledge message</i>)
ADSL	Línea de abonado digital asimétrica (<i>asymmetric digital subscriber line</i>)
CL	Lista de capacidades (<i>capabilities list</i>)
CLR	Petición de lista de capacidades (<i>capabilities list request</i>)
FCS	Secuencia de verificación de trama (<i>frame check sequence</i>)
HSTU	Unidad de transceptor de toma de contacto (<i>handshake transceiver unit</i>)
ISO	Organización Internacional de Normalización (<i>International Organization for Standardization</i>)
LSB	Bit menos significativo (<i>least significant bit</i>)

MP	Mensaje de propuesta de modo (<i>mode proposal message</i>)
MR	Mensaje petición de modo (<i>mode request message</i>)
MS	Mensaje selección de modo (<i>mode select message</i>)
MSB	Bit más significativo (<i>most significant bit</i>)
NAK	Mensaje de acuse de recibo negativo (<i>negative acknowledge message</i>)
REQ	Mensaje de tipo mensaje de petición (<i>request message type message</i>)
RTPC	Red telefónica pública conmutada
UIT-T	Unión Internacional de Telecomunicaciones – Sector de Normalización de las Telecomunicaciones
xDSL	Cualquiera de los diversos tipos de líneas de abonado digitales (DSL)
xTU-C	Unidad terminal de ubicación central xDSL (<i>xDSL central site terminal unit</i>)
xTU-R	Unidad terminal distante xDSL (<i>xDSL remote terminal unit</i>)

5 Diagrama de referencia del sistema

La figura 1 ilustra el modelo de referencia del sistema para esta Recomendación.



T1531730-99

Figura 1/G.994.1 – Modelo de referencia del sistema

El modelo de referencia del sistema identifica los bloques funcionales necesarios y los puntos de referencia y/o puntos de interfaz que pueden utilizarse o tienen implicaciones en esta Recomendación.

El modelo de referencia del sistema comprende los siguientes bloques:

- transceptores: HSTU-C y HSTU-R;
- función divisora;
- planta de bucles;
- terminal de usuario;
- aparato telefónico del servicio ordinario;
- circuito de línea CO de central (CO, *central office*).

Esta Recomendación define las señales, mensajes y procedimientos para la selección de modo común, por lo que sólo se refiere a las funciones asociadas con los bloques de HSTU-C y HSTU-R. HSTU se utiliza para indicar que las señales, mensajes y procedimientos definidos en esta Recomendación son diferentes de los de las Recomendaciones G.99x que utilizan esta

Recomendación o procedimiento de arranque común. Los bloques restantes se incluyen para ilustrar un sistema de referencia.

Pueden o no existir divisores en las ubicaciones central y distante, lo cual se indica mediante casillas de puntos. Si existen divisores, la HSTU-C (HSTU-R) puede conectarse a cualquiera de los puntos de interfaz U-C (U-R) o U-C2 (U-R2), o a ambos, lo cual se indica mediante líneas de conexión de puntos.

Puede no ser necesario presentar los puntos de referencia V, U, T/S. Este modelo de referencia de sistema puede implicar cualquier implementación determinada de las señales, mensajes y procedimientos definidos en la Recomendación.

La HSTU negocia los modos de funcionamiento en nombre de una o más unidades terminales xDSL, que designaremos en adelante por xTU.

6 Señales y modulación

6.1 Descripción de las señales

Se describen en esta cláusula las familias de señalización utilizadas en esta Recomendación, y los conjuntos de portadoras definidos en cada familia.

Cada modo de funcionamiento xDSL tiene asociado un conjunto de portadoras obligatorio. Para cada modo de funcionamiento xDSL implementado por una estación G.994.1, la transmisión G.994.1 iniciada desde la estación incluirá su conjunto de portadoras obligatorio asociado.

NOTA 1 – En interés de la indicación explícita de la presencia de HSTU-x que pudieran no tener modos comunes, la transmisión inicial debe utilizar tantas portadoras como sea posible y se alienta a las HSTU-x a detectar todas las portadoras de todas las familias de señalización.

Los modos de transmisión dúplex y semidúplex se definen para su uso en esta Recomendación. El modo de transmisión soportado es función del conjunto de portadoras, y se especifica en los cuadros 1 y 3.

No se transmitirán simultáneamente con señales G.994.1 frecuencias distintas de las especificadas en los cuadros 1 y 3.

La tolerancia de la velocidad de símbolos y las frecuencias portadoras para una HSTU-C será ± 50 ppm. La tolerancia de la velocidad de símbolos y las frecuencias portadoras para una HSTU-R será ± 200 ppm durante R-TONES-REQ y ± 50 ppm durante y después de R-TONE1 (en modo de transmisión dúplex) o R-FLAG1 (en modo de transmisión semidúplex). La HSTU-R puede efectuar la adquisición de temporización en bucle parcial o total durante el periodo de silencio que precede a R-TONE1 o R-FLAG1. Para el transmisor HSTU-C y el HSTU-R, la velocidad de símbolos y las frecuencias portadoras tendrán enganche de tiempo.

NOTA 2 – La reglamentación nacional puede limitar la transmisión de señal a las portadoras que están dentro de la plantilla PSD del modo (o modos) xDSL soportados por la estación.

NOTA 3 – Se aconseja supervisar los servicios existentes antes de transmitir señales para evitar interferencia con los mismos.

NOTA 4 – Se ruega encarecidamente que los nuevos servicios xDSL que deseen utilizar esta Recomendación utilicen conjuntos de portadoras ya definidos en lugar de definir nuevos conjuntos de portadoras.

NOTA 5 – La necesidad de uno o más conjuntos de portadoras adicionales para el soporte de las especificaciones VDSL identificadas en el cuadro 11.0.1 queda en estudio.

6.1.1 Familia de señalización de 4,3125 kHz

Las frecuencias portadoras de esta familia de señalización vienen dadas por $N \times 4,3125$ kHz, siendo N un entero positivo. La velocidad de símbolos será $4312,5/8 \equiv 539,0625$ símbolos por segundo.

En esta familia hay tres conjuntos de portadoras ascendentes, designados por A43, B43 y C43. Cada conjunto de portadoras ascendentes tiene un conjunto de portadoras descendentes con la misma designación. Las frecuencias del conjunto de portadoras y el máximo nivel de potencia por portadora para cada conjunto de portadoras se define en el cuadro 1, donde la frecuencia = $N \times 4,3125$ kHz.

Los conjuntos de portadora en esta familia son obligatorios para los modos xDSL indicados en el cuadro 2. Pueden transmitirse una o más portadoras de las citadas en los cuadros 1 ó 3 además del conjunto de portadoras obligatorias citadas en el cuadro 2. No se transmitirán portadoras no citadas en los cuadros 1 ó 3.

Cuadro 1/G.994.1 – Conjuntos de portadoras de la familia de señalización de 4,3125 kHz

Designación del conjunto de portadoras	Conjuntos de portadoras ascendentes		Conjuntos de portadoras descendentes		Modo de transmisión
	Índices de frecuencia (N)	Máximo nivel de potencia/portadora (dBm)	Índices de frecuencia (N)	Máximo nivel de potencia/portadora (dBm)	
A43	9 17 25	-1,65	40 56 64	-3,65	Sólo dúplex
B43	37 45 53	-1,65	72 88 96	-3,65	Sólo dúplex
C43	7 9	-1,65	12 14 64	-3,65	Sólo dúplex

Cuadro 2/G.994.1 – Conjuntos de portadoras obligatorias

Recomendación(es) xDSL	Designación del conjunto de portadoras
G.992.1 anexo A, G.992.2 anexo A/B	A43
G.992.1 anexo B	B43
G.992.1 anexo C, G.992.2 anexo C, G.992.1 anexo H	C43

Cuadro 3/G.994.1 – Conjuntos de portadoras para la familia de señalización de 4 kHz

Designación del conjunto de portadoras	Conjuntos de portadoras ascendentes		Conjuntos de portadoras descendentes		Modo de transmisión
	Índices de frecuencia (N)	Máximo nivel de potencia/portadora (dBm)	Índices de frecuencia (N)	Máximo nivel de potencia/portadora (dBm)	
A4	3	+5	5	+5	Sólo semidúplex

6.1.2 Familia de señalización de 4 kHz

Las frecuencias portadoras de esta familia de señalización vienen dadas por $N \times 4$ kHz, siendo N un entero positivo. La velocidad de símbolos será $4000/5 \equiv 800$ símbolos por segundo.

En esta familia sólo hay un conjunto de portadoras ascendentes, designado por A4. El correspondiente conjunto de portadoras descendentes tienen la misma designación. Las frecuencias portadoras y el máximo nivel de potencia transmisión por portadora se definen en el cuadro 3, donde la frecuencia = $N \times 4$ kHz.

Los conjuntos de portadoras de esta familia son obligatorios para los modos indicados en el cuadro 4. Pueden transmitirse una o más portadoras de las indicadas en los cuadros 1 ó 3, además del conjunto de portadoras obligatorio indicado en el cuadro 4. No se transmitirán portadoras no indicadas en los cuadros 1 ó 3.

Cuadro 4/G.994.1 – Conjuntos de portadoras obligatorias

Recomendación(es) xDSL	Designación del conjunto de portadoras
G.991.2	A4

6.2 Modulación

Todos los mensajes de G.994.1 se envían con uno o más conjuntos de portadoras. Todas las frecuencias portadoras de un conjunto de portadoras, y todos los conjuntos de portadoras se modulan simultáneamente con los mismos bits de datos utilizando modulación por desplazamiento de fase binaria con codificación diferencial (DPSK, *differentially encoded binary phase shift keying*). El punto de transmisión se gira 180° con respecto al punto anterior si el bit de transmisión es 1, y 0° con respecto al punto anterior si el punto de transmisión es 0.

Para cada señal transmitida, la señal de transmisión tendrá una forma de impulso rectangular, definida por:

$$s(t) = \left[\left(\sum_i \cos(2\pi f_i t + \varphi_i) \right) \times \sum_n A_n \times \text{rect}(t - nT) \right] \otimes h_{tx}(t)$$

donde:

\times significa multiplicación de la señal

\otimes significa convolución de la señal

f_i son las frecuencias portadoras G.994.1 (definidas en 6.1)

φ_i son las fases de las portadoras G.994.1 (constantes discrecionales)

T es el periodo de símbolo

$T = (8/4312,5)$ segundos para la familia de señalización de 4,3125 kHz y
 $(5/4000)$ segundos para la familia de señalización de 4 kHz

$A_n = +1$ o -1 y se codifica diferencialmente como sigue:

$A_n = A_{n-1}$ si $b_n = 0$;

$A_n = -A_{n-1}$ si $b_n = 1$.

b_n representa el bit transmitido en el símbolo n

$\text{rect}(t)$ es una forma de impulso rectangular definida por:

$\text{rect}(t) = 1$ si $|t| < T/2$;

$= 0$ en otro caso;

h_{tx} representa la respuesta de impulso del filtro de transmisión.

6.3 Características del filtro de transmisión

6.3.1 Familia de señalización de 4,3125 kHz

Para la familia de señalización de 4,3125 kHz, el filtro de transmisión tendrá una anchura de banda tal que todos los puntos a -3 dB del filtro tendrán frecuencias que difieren al menos en 4,3125 kHz de cualquier frecuencia portadora G.994.1 utilizada.

6.3.2 Familia de señalización de 4 kHz

El espectro de transmisión es conformado por el filtrado de impulso rectangular de la modulación; no es necesario que el filtro de transmisión introduzca una conformación adicional. Por consiguiente, para la familia de señalización de 4 kHz, el filtro de transmisión no introducirá una distorsión apreciable en la conformación por impulso rectangular. Específicamente, para frecuencias que se aparten de la frecuencia portadora menos de ± 4 kHz, la respuesta en magnitud del filtro de transmisión tendrá una variación menor que $\pm 0,5$ dB con respecto a la respuesta en magnitud a la frecuencia portadora. A otras frecuencias, la respuesta en magnitud del filtro de transmisión no será mayor que la respuesta en magnitud a la frecuencia portadora. La respuesta en magnitud a la frecuencia portadora satisfará los requisitos de potencia máxima indicados en el cuadro 3. La variación del retardo de grupo del filtro de transmisión a frecuencias de ± 4 kHz con respecto a la frecuencia portadora no será excesiva.

7 Descripción de los mensajes

7.1 Lista de capacidades (CL, *capabilities list*)

Este mensaje puede ser enviado por una HSTU-C en respuesta a la recepción de un mensaje CLR completo o de una trama intermedia de un mensaje CLR segmentado. Contiene una lista de los posibles modos de funcionamiento de la xTU-C.

7.2 Lista de capacidades + Petición (CLR, *capabilities list + request*)

Este mensaje puede ser enviado por una HSTU-R. Contiene una lista de posibles modos de funcionamiento de la xTU-R y pide la transmisión de un mensaje CL por la HSTU-C.

7.3 Petición de modo (MR, *mode request*)

Este mensaje puede ser enviado por una HSTU-R. Pide que la HSTU-C transmita un mensaje MS.

7.4 Selección de modo (MS, *mode select*)

Este mensaje puede ser enviado por una HSTU-C o una HSTU-R. Pide la iniciación de un determinado modo de funcionamiento.

7.5 Propuesta de modo (MP, *mode proposal*)

Este mensaje puede ser enviado por una HSTU-R. Propone un determinado modo de funcionamiento y pide que la HSTU-C transmita un mensaje MS.

7.6 Acuse de recibo, tipo 1 [ACK(1), *acknowledge, type 1*]

Este mensaje:

- acusa recibo de un mensaje CL completo o de una trama intermedia de un mensaje CL segmentado y finaliza una transacción G.994.1; o

- acusa recibo de un mensaje MS completo o de una trama intermedia de un mensaje MS segmentado e inicia el procedimiento de liberación de sesión G.994.1 especificado en 11.3.

7.7 Acuse de recibo, tipo 2 [(ACK(2), *acknowledge, type 2*)]

Este mensaje acusa recibo de una trama intermedia de un mensaje CL, CLR, MP o MS segmentado y pide la transmisión de la trama siguiente del mensaje.

7.8 Acuse de recibo negativo, trama con error (NAK-EF, *negative acknowledge, errored frame*)

Este mensaje se envía en respuesta a la recepción de una trama con error. Aborta una sesión G.994.1 de acuerdo con el procedimiento de recuperación tras errores especificado en la cláusula 12.

7.9 Acuse de recibo negativo, no preparado (NAK-NR, *negative acknowledge, not ready*)

Este mensaje puede ser enviado por una HSTU-C o una HSTU-R para acusar recibo de un mensaje MS completo o de una trama intermedia de un mensaje MS segmentado. Finaliza una transacción G.994.1. Indica que la estación receptora es temporalmente incapaz (es decir, no preparado) de invocar el modo pedido por la estación transmisora, pero desea continuar la sesión G.994.1.

7.10 Acuse de recibo negativo, no soportado (NAK-NS, *negative acknowledge, not supported*)

Este mensaje puede ser enviado por una HSTU-C o una HSTU-R para acusar recibo de un mensaje MP o MS completo o de una trama intermedia de un mensaje MP o MS segmentado. Finaliza una transacción G.994.1. Para un mensaje recibido con el mismo número de versión G.994.1 o uno inferior, la transmisión de NAK-NS indica que la estación receptora no soporta o ha inhabilitado el modo pedido por la estación transmisora. Para un mensaje recibido con un número de versión G.994.1 superior, NAK-NS indica recepción de un tipo de mensaje desconocido o recepción de un mensaje inesperado, de acuerdo con la transacción definida en esta versión de la Recomendación.

7.11 Acuse de recibo negativo, liberación (NAK-CD, *negative acknowledge, clear down*)

Este mensaje puede enviarse en respuesta a cualquier trama de un mensaje que no sea uno de los mensajes NAK. Indica que no se entendió la información recibida, lo que puede deberse a un tipo de mensaje desconocido (nivel de versión G.994.1 igual o inferior), tipo de mensaje inesperado con respecto a las transacciones definidas (nivel de versión G.994.1 igual o inferior), o error de sintaxis al hacer el análisis sintáctico del mensaje. Como un NAK-CD normalmente indica un falta de cumplimiento con esta Recomendación, inicia el procedimiento de liberación de sesión G.994.1 especificado en 11.3.

7.12 Petición de mensaje MS (REQ-MS, *request MS message*)

Este mensaje puede ser enviado por una HSTU-C en respuesta a la recepción de un mensaje MR. Pide que la HSTU-R transmita un mensaje MS. Indica que la HSTU-C no desea seleccionar un modo y está dejando la selección de modo a la HSTU-R.

7.13 Petición de mensaje MR (REQ-MR, *request MR message*)

Este mensaje puede ser enviado por una HSTU-C en respuesta a la recepción de un mensaje MS completo o de una trama intermedia de un mensaje MS segmentado. Pide que la HSTU-R transmita un mensaje MR. Indica que la HSTU-C desea seleccionar el modo.

7.14 Petición de mensaje CLR (REQ-CLR, *request CLR message*)

Este mensaje puede ser enviado por una HSTU-C en respuesta a la recepción de un mensaje MR, un mensaje MP o MS completos, o una trama intermedia de un mensaje MP o MS segmentados. Pide que la HSTU-R transmita un mensaje CLR. Indica que la HSTU-C desea efectuar un intercambio de capacidades.

8 Estructura de los mensajes

Un mensaje consta de uno o más segmentos. Cada segmento está encapsulado en una trama.

8.1 Convenio de formato

El convenio de formato básico utilizado para los mensajes se ilustra en la figura 2. Los bits se agrupan en octetos. Los bits de cada octeto se muestran horizontalmente y se numeran de 1 a 8. Los octetos se disponen verticalmente y se numeran de 1 a N.

Los octetos se transmiten por orden numérico ascendente. En un octeto, el bit 1 es el primer bit a transmitir.

En los campos contenidos en un solo octeto, el bit de número más bajo del campo representa el bit menos significativo (2^0). Cuando un campo abarca múltiples octetos, el bit de número más bajo del campo del octeto de número más alto contiene el campo que representa el bit menos significativo (2^0). El orden de los valores de bit en cada octeto aumenta a medida que lo hace el número del bit. El orden de los valores de bit de octeto a octeto aumenta a medida que disminuye el número de octeto. La figura 3 ilustra un campo que abarca dos octetos.

Una excepción a este convenio es el campo de secuencia de verificación de trama (FCS, *frame check sequence*), que abarca dos octetos. En este caso se invierte el orden de los valores de bit en los octetos. El bit 1 del primer octeto es el MSB y el bit 8 del segundo octeto es el LSB (figura 4).

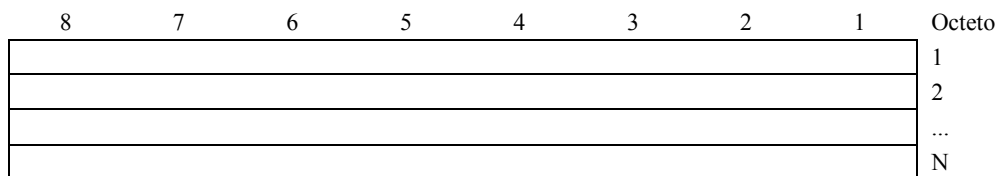


Figura 2/G.994.1 – Convenio de formato

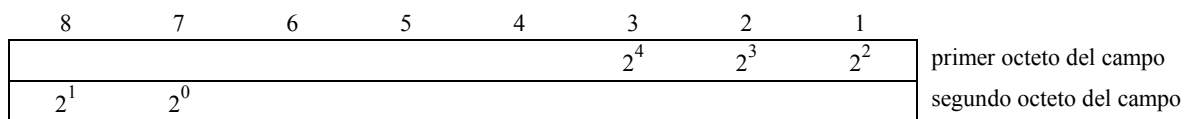


Figura 3/G.994.1 – Convenio de correspondencia de campos

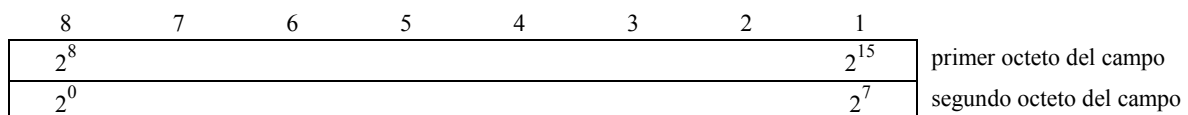


Figura 4/G.994.1 – Convenio de correspondencia de FCS

8.2 Estructura de trama

La estructura de trama se muestra en la figura 5. El contenido de una trama tendrá un número entero de octetos.

Las tramas comenzarán y finalizarán con octetos de bandera HDLC normalizados (01111110) que se definen en ISO/CEI 3309. Se enviarán al menos tres pero no más de cinco banderas para comenzar una trama. Seguirán a la FCS de cada trama al menos dos banderas, pero no más de tres.

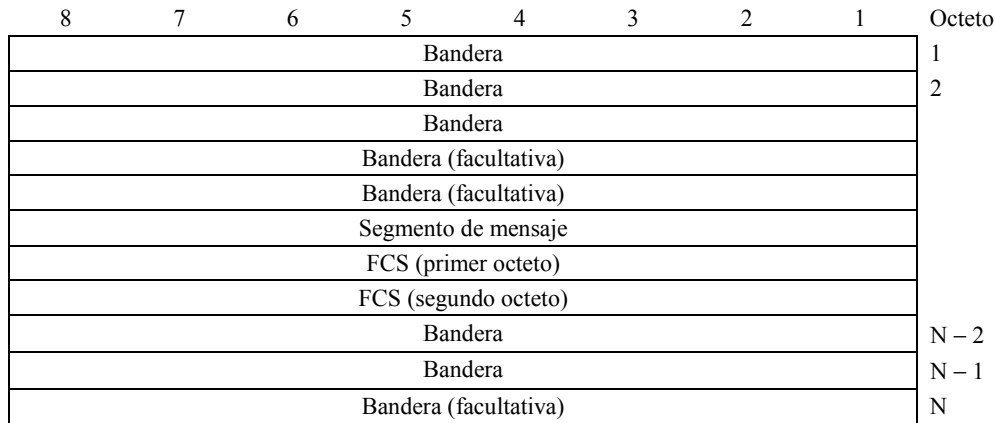


Figura 5/G.994.1 – Estructura de trama

8.3 Campo de secuencia de verificación de trama

El campo FCS tiene 16 bits (dos octetos) de longitud. Como se indica en ISO/CEI 3309, será el complemento a uno de la suma (módulo 2) de:

- el resto de $x^k (x^{15} + x^{14} + x^{13} + x^{12} + x^{11} + x^{10} + x^9 + x^8 + x^7 + x^6 + x^5 + x^4 + x^3 + x^2 + x + 1)$ dividido en (módulo 2) por el polinomio generador $x^{16} + x^{12} + x^5 + 1$, donde k es el número de bits en la trama existente entre, pero no inclusive, el último bit de la bandera de apertura y el primer bit de la FCS, excluidos los octetos insertados para la transparencia; y
- el resto de la división (módulo 2) por el polinomio generador $x^{16} + x^{12} + x^5 + 1$, del producto de x^{16} por el contenido de la trama existente entre, pero no inclusive, el último bit de la bandera de apertura final y el primer bit de la FCS, excluidos los octetos insertados para que haya transparencia.

Como implementación típica en el transmisor, el contenido inicial del registro del dispositivo que calcula el resto de la división se fija de antemano a todos UNOS binarios y luego se modifica por división por el polinomio generador (indicado más arriba) en el campo de información. El complemento a uno del resto resultante se transmite como FCS de 16 bits.

Como implementación típica en el receptor, el contenido inicial del registro del dispositivo que calcula el resto de la división se fija de antemano a todos UNOS binarios. El resto final, tras multiplicación por x^{16} y posterior división (módulo 2) por el polinomio generador $x^{16} + x^{12} + x^5 + 1$ de los bits protegidos entrantes serie y la FCS tras la supresión de los octetos de transparencia, será $0001110100001111_2 (x^{15} \text{ a } x^0, \text{ respectivamente})$ en ausencia de errores de transmisión.

8.4 Transparencia de octetos

Los mensajes G.994.1 utilizan el método de la transparencia de octetos definido en ISO/CEI 3309. En este método, cualesquiera datos que sean iguales a $7E_{16}$ (la secuencia de bandera) o $7D_{16}$ (el escape de control) escapan como se indica a continuación.

Tras el cálculo de la secuencia de verificación de trama (FCS), el transmisor examina la trama completa entre las dos secuencias de bandera. Cualesquiera octetos de datos que sean iguales a la secuencia de bandera o al escape de control son sustituidos por una secuencia de dos octetos compuesta por el octeto de escape de control seguida por el octeto original en OR exclusivo con el hexadecimal 20_{16} . En resumen, se hacen las siguientes sustituciones:

- un octeto de datos de $7E_{16}$ se codifica como dos octetos $\{7D_{16}, 5E_{16}\}$;
- un octeto de datos de $7D_{16}$ se codifica como $\{7D_{16}, 5D_{16}\}$.

En la recepción, antes del cálculo de FCS, se suprime cada octeto de escape de control ($7D_{16}$) y el octeto siguiente se pone en OR exclusivo con el hexadecimal 20_{16} (a menos que el octeto siguiente sea $7E_{16}$, que es la bandera, e indica el fin de la trama, y por tanto se ha producido un aborto). En resumen, se hacen las siguientes sustituciones:

- una secuencia de $7D_{16}, 5E_{16}$ se sustituye por el octeto de datos $7E_{16}$;
- una secuencia de $7D_{16}, 5D_{16}$ se sustituye por el octeto de datos $7D_{16}$;
- una secuencia de $7D_{16}, 7E_{16}$ aborta la trama.

Como se utiliza relleno de octetos, está garantizado que la trama tiene un número entero de octetos.

8.5 Relleno del tiempo intertramas

En el modo dúplex, se transmitirá un número entero de banderas entre tramas. En el modo semidúplex, se transmitirá silencio entre tramas.

9 Formato de codificación de mensaje

9.1 Generalidades

El campo de información de mensaje consta de tres componentes:

- un campo de identificación (I); seguido por
- un campo de información normalizada (S); y
- un campo de información no normalizada facultativo (NS).

Esta estructura general se muestra en la figura 6.

Campo de identificación (I)	Campo de información normalizada (S)	Campo de información no normalizada (NS)
-----------------------------	--------------------------------------	--

Figura 6/G.994.1 – Estructura de un campo de información

9.2 Formato de codificación de los parámetros en los campos I y S

En ambos campos de información I y S la mayoría de la información que ha de transmitirse se compone de parámetros relativos a determinados modos, características o capacidades asociados con las dos estaciones.

A fin de:

- codificar estos parámetros de acuerdo con un conjunto de reglas consecuente; y
- permitir la ampliación futura de la lista de parámetros de manera que permita que las implementaciones G.994.1 presentes y futuras realicen un correcto análisis sintáctico del campo de información,

los parámetros se unen entre sí en una estructura arborescente predefinida. El orden en que se transmiten los parámetros y el uso de bits delimitadores que permitan la reconstrucción del árbol en el receptor se describen en las reglas expuestas a continuación.

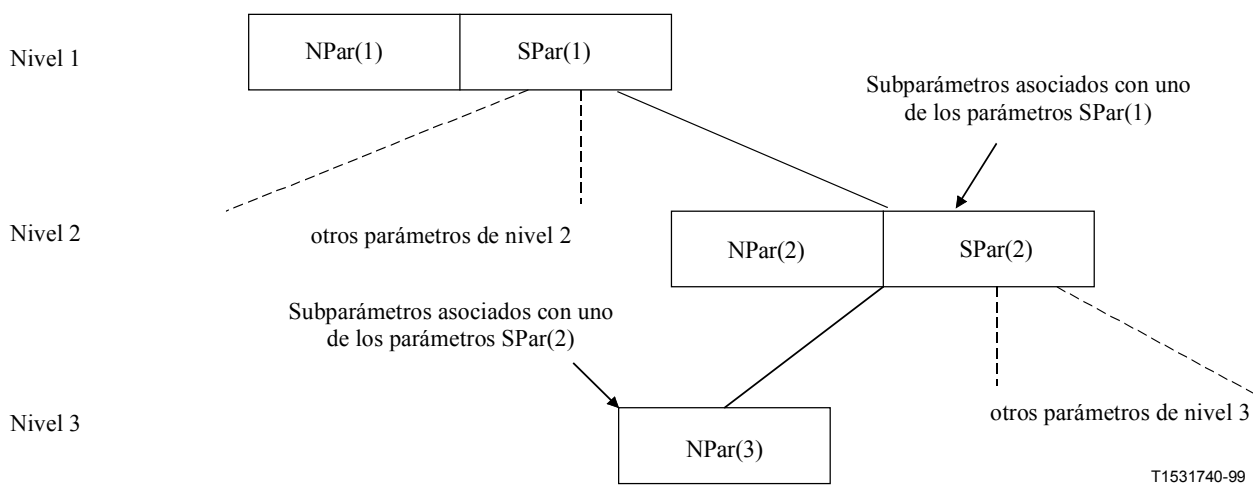
9.2.1 Clasificación de los parámetros

Los parámetros (Pars) se clasifican como:

- NPar – Parámetros que no tienen asociados parámetros secundarios (subparámetros); y
- SPar – Parámetros que tienen asociados parámetros secundarios (subparámetros).

La estructura general de este árbol es la que se muestra en la figura 7.

Al nivel 1, el nivel más alto del árbol, cada SPar tiene asociada una serie de Pars (NPar y posiblemente SPars) al nivel 2 del árbol. Al nivel 2 del árbol, cada SPar tiene asociados una serie de NPar al nivel 3 del árbol. El nivel 3 es el nivel más bajo del árbol. Por tanto, no hay SPars a este nivel.



NPar(n) indica un conjunto de parámetros NPar de nivel n en el árbol.

Figura 7/G.994.1 – Estructura arborescente de vinculación de parámetros en los campos I y S

9.2.2 Orden de transmisión de los parámetros

Los parámetros se codifican en binario y se transmiten en serie. Los parámetros del mismo tipo (es decir, nivel, clasificación y asociación) se transmiten secuencialmente con un bloque de parámetros compuesto por un número entero de octetos.

El orden de transmisión de NPar y SPar se especifica en la figura 8.

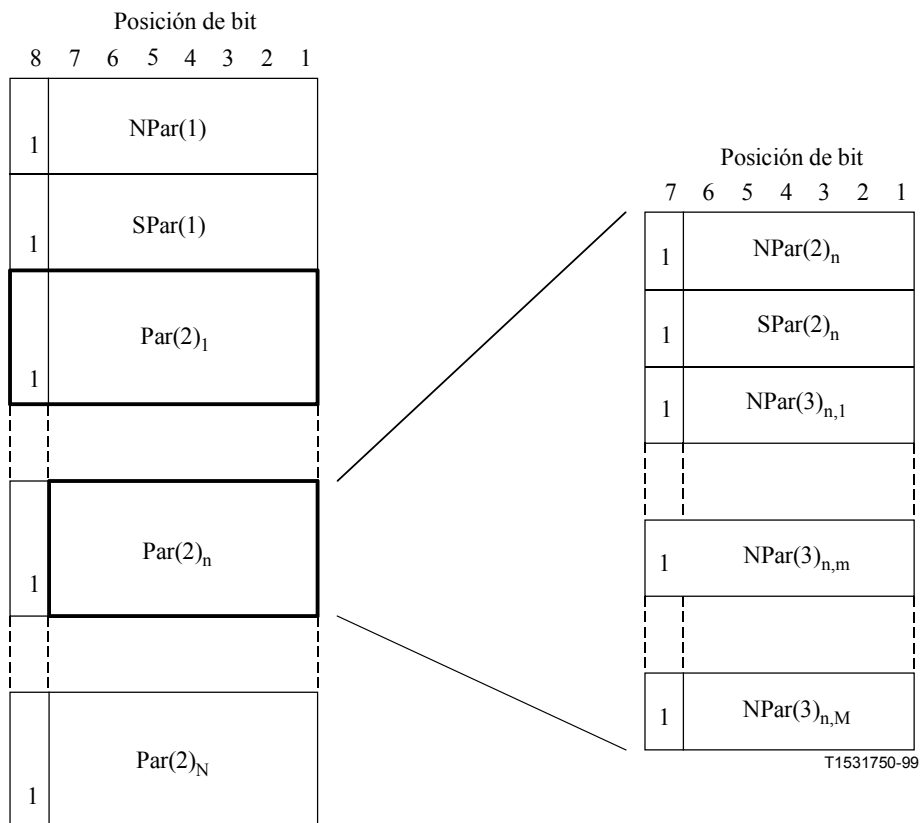


Figura 8/G.994.1 – Orden de transmisión de NPar y SPar

$Par(2)_n$ indica un conjunto de parámetros de nivel 2 asociados con el n-ésimo SPar de nivel 1, y se compone de parámetros $NPar(2)_n$ y posiblemente parámetros $SPar(2)_n$.

$NPar(3)_{n,m}$ indica un conjunto de NPar de nivel 3 asociados con el m-ésimo SPar de nivel 2, que a su vez está asociado con el n-ésimo SPar de nivel 1.

La transmisión de los parámetros comienza con el primer octeto de $NPar(1)$ y finaliza con el último octeto de $Par(2)_N$.

El orden de transmisión de los bloques $Par(2)$ es el mismo que el orden de transmisión de los correspondientes bits $SPar(1)$. Análogamente, el orden de transmisión de los bloques $NPar(3)_n$ es el mismo que el orden de transmisión de los correspondientes bits $SPar(2)_n$.

9.2.3 Delimitación y análisis sintáctico de los bloques de parámetros

La utilización de bits delimitadores se ilustra en la figura 8. En cada octeto de un bloque de parámetros, al menos un bit se define como bit delimitador. Se utiliza para definir el último octeto del bloque que ha de transmitirse. Un CERO binario en esta posición de bit indica que hay al menos un octeto adicional en el bloque a transmitir. Un UNO binario en esta posición de bit indica el último octeto del bloque a transmitir.

El bit 8 se utiliza para delimitar el bloque $NPar(1)$, el bloque $SPar(1)$, y cada uno de los bloques $Par(2)$. Hay N de estos bloques $Par(2)$, uno para cada una de las capacidades del bloque $SPar(1)$ que se habilita (puesto a UNO binario).

A fin de que esta regla de análisis sintáctico funcione correctamente, el campo de identificación (I) y el campo de información normalizada (S) incluirá al menos un octeto de $NPar(1)$ y al menos un octeto de $SPar(1)$.

El bit 7 se utiliza para delimitar cada bloque NPar(2), cada bloque SPar(2) y cada uno de los bloques NPar(3) asociados. La figura 8 indica que hay M de estos bloques NPar(3), uno para cada una de las capacidades en el bloque SPar(2)_n que se habilita (puesto a UNO binario). M puede ser diferente para cada uno de los bloques Par(2).

Un bloque Par(2) puede contener octetos NPar(2) y SPar(2) o sólo octetos NPar(2). Para indicar que un bloque Par(2) contiene sólo octetos NPar(2), los bits 7 y 8 se ponen ambos a UNO binario en el último octeto NPar(2) a transmitir.

Los bits 1 a 7 del árbol y los bits 1 a 6 a los niveles 2 y 3 del árbol pueden utilizarse para codificar parámetros.

Los octetos al final de cualquier bloque Par que hubieran contenido todos CEROS salvo para los bits delimitadores, pueden omitirse de la transmisión, siempre que los bits de terminación se fijen correctamente para los octetos transmitidos.

Para permitir la compatibilidad con futuras versiones de esta Recomendación, los parámetros analizarán sintácticamente todos los bloques de parámetros e ignorarán la información que no se entienda. Sin embargo, para poder analizar sintácticamente los bloques de parámetros de manera correcta, es necesario prestar atención al número de bits SPar(1) y SPar(2) que se fijan, aun si no se entiende el significado de uno o más de estos bits.

9.3 Campo de identificación (I)

El campo de identificación consta de cuatro componentes:

- a) un campo de tipo de mensaje de un octeto; seguido por
- b) un campo de número de versión de un octeto;
- c) un campo de ID de vendedor de ocho octetos, y
- d) un campo de parámetro con codificación de bits.

Esta estructura general se muestra en la figura 9.

Campo de tipo de mensaje	Campo de número de versión	Campo de ID de vendedor	Campo de parámetro con codificación de bits
--------------------------	----------------------------	-------------------------	---

Figura 9/G.994.1 – Estructura del campo de identificación

9.3.1 Tipo de mensaje

La finalidad del campo de tipo de mensaje es identificar el tipo de mensaje de la trama. El campo tiene una longitud de un octeto y ocupa el primer octeto del campo de identificación. Las reglas de codificación de estructura arborescente especificadas en 9.2 no son aplicables a este campo. La codificación será la representada en el cuadro 5. Una "X" indica que el tipo de mensaje está soportado para el número de versión indicado (véase 9.3.2) mientras que un "-" indica que no lo está.

NOTA – Se reservan tipos de mensajes distintos de los especificados en el cuadro 5 para asignación por el UIT-T.

Cuadro 5/G.994.1 – Formato de campo de tipo de mensaje

Bits								Tipo de mensaje	Soportado para la versión 1 de la G.994.1	Soportado para la versión 2 de la G.994.1
8	7	6	5	4	3	2	1			
0	0	0	0	0	0	0	0	MS	X	X
0	0	0	0	0	0	0	1	MR	X	X
0	0	0	0	0	0	1	0	CL	X	X
0	0	0	0	0	0	1	1	CLR	X	X
0	0	0	0	0	1	0	0	MP	–	X
0	0	0	1	0	0	0	0	ACK(1)	X	X
0	0	0	1	0	0	0	1	ACK(2)	X	X
0	0	1	0	0	0	0	0	NAK-EF	X	X
0	0	1	0	0	0	0	1	NAK-NR	X	X
0	0	1	0	0	0	1	0	NAK-NS	X	X
0	0	1	0	0	0	1	1	NAK-CD	X	X
0	0	1	1	0	1	0	0	REQ-MS	X	X
0	0	1	1	0	1	0	1	REQ-MR	X	X
0	0	1	1	0	1	1	1	REQ-CLR	X	X

9.3.2 Número de versión

La finalidad del campo número de versión es identificar el número de versión de UIT-T G.994.1 al cual se conforma el equipo.

Esta parte incluye la funcionalidad de G.994.1-1999 (Versión 1) en su totalidad y por lo tanto la reemplaza. También especifica nueva funcionalidad mediante un nuevo tipo de mensaje y nuevas transacciones, que aparecen en la versión 2. Los cuadros 5, 13 y 14 indican los tipos de mensaje, transacciones básicas y transacciones extendidas respectivamente que son soportadas por cada versión. Todos los mensajes transmitidos indicarán el número de versión más alto soportado por el equipo emisor, independiente del número de versión recibido en cualquier mensaje.

NOTA 1 – El número de versión de G.994.1 no se actualiza con la adición de nuevos puntos de código. El número de versión se actualiza cuando se introduce un cambio estructural. Ejemplos de cambios estructurales son la adición de nuevos tipos de mensaje y nuevas transacciones. Para asegurar la compatibilidad hacia atrás, las futuras versiones con números de versión más altos incluirán, sin modificación, todas las transacciones, mensajes e información existentes de versiones anteriores.

Si el mensaje recibido es un MS es el mensaje esperado de acuerdo con las transacciones definidas, y puede analizarse sintácticamente de manera correcta, se acusará recibo del mismo si se soportan las características, independientemente del número de versión del mensaje.

Si el mensaje recibido es de tipo desconocido o no es el mensaje esperado de acuerdo con las transacciones definidas, y el campo de número de versión indica una revisión superior, se enviará un NAK-NS.

El campo tiene una longitud de un octeto y ocupa el segundo octeto del campo de identificación. Las reglas de codificación de estructura arborescente especificadas en 9.2 no son aplicable a este campo. La codificación se hará con arreglo al cuadro 6

NOTA 2 – Se reservan números de versión distintos de los especificados en el cuadro 6 para asignación por el UIT-T.

Cuadro 6/G.994.1 – Formato del campo de número de versión

Bits								Números de versión
8	7	6	5	4	3	2	1	
0	0	0	0	0	0	0	1	Versión 1
0	0	0	0	0	0	1	0	Versión 2

9.3.3 Campo de ID de vendedor

La codificación del campo de ID de vendedor se muestra en el cuadro 7. Las reglas de codificación de estructura arborescente especificadas en 9.2 no son aplicables a este campo. Para los mensajes MP, MR, MS, ACK, NAK y REQ, el campo de ID de vendedor no se utiliza, por lo que su longitud es nula.

Cuadro 7/G.994.1 – Bloque de información de ID de vendedor

Indicativo de país T.35 (2 octetos – véase la nota 1)
Código de proveedor (identificador de vendedor) (4 octetos – véase la nota 2)
Información específica del vendedor (2 octetos)
NOTA 1 – Si los bits del primer octeto no están todos puestos a UNO binario, los bits del segundo octeto serán puestos a CERO binario por el transmisor e ignorados por el receptor. NOTA 2 – La especificación de la codificación y el orden de transmisión de este campo son responsabilidad de los organismos de normalización regionales que asignan el código de proveedor. En el apéndice II puede verse información de contacto sobre códigos de proveedor.

9.3.4 Campo de parámetros

Este campo contiene parámetros que son independientes del modo a seleccionar y suelen tener relación con el servicio o la aplicación.

El campo de parámetros de los mensajes CL, CLR, MP y MS se codifica de acuerdo con las reglas descritas en 9.2. Para los mensajes MR, ACK, NAK y REQ, el campo de parámetros no se utiliza, por lo que su longitud es nula.

El campo de parámetros consta de un conjunto de octetos en el que a cada parámetro se asigna una posición de bit única. Un UNO binario en la posición de bit asignada indica que el parámetro es válido. La validez de múltiples parámetros puede indicarse transmitiendo un UNO binario en cada posición de bit correspondiente a un parámetro válido.

Los NPars y SPars se especifican desde el cuadro 8 al cuadro 9-31.

Cuadro 8/G.994.1 – Campo de identificación – Codificación de los NPar(1)

Bits								NPar(1)
8	7	6	5	4	3	2	1	
x	x	x	x	x	x	x	1	Reservado para asignación por el UIT-T
x	x	x	x	x	x	1	x	Reservado para asignación por el UIT-T
x	x	x	x	x	1	x	x	Reservado para asignación por el UIT-T
x	x	x	x	1	x	x	x	Reservado para asignación por el UIT-T
x	x	x	1	x	x	x	x	Reservado para asignación por el UIT-T
x	x	1	x	x	x	x	x	Reservado para asignación por el UIT-T
x	1	x	x	x	x	x	x	Campo no normalizado
x	0	0	0	0	0	0	0	No hay parámetros fijados en este octeto

Cuadro 9/G.994.1 – Campo de identificación – Codificación de los SPar(1) – Octeto 1

Bits								SPar(1)
8	7	6	5	4	3	2	1	
x	x	x	x	x	x	x	1	Velocidad de datos neta ascendente (nota 1)
x	x	x	x	x	x	1	x	Velocidad de datos neta descendente (nota 1)
x	x	x	x	x	1	x	x	Característica de flujo de datos ascendente (nota 2)
x	x	x	x	1	x	x	x	Característica de flujo de datos descendente (nota 2)
x	x	x	1	x	x	x	x	Información del divisor de xTU-R (nota 3)
x	x	1	x	x	x	x	x	Información del divisor de xTU-C (nota 3)
x	1	x	x	x	x	x	x	Reservado para asignación por el UIT-T
x	0	0	0	0	0	0	0	No hay parámetros fijados en este octeto

NOTA 1 – En un mensaje CLR, CL o MP, las velocidades de datos indicadas en esta Recomendación son de naturaleza informativa y no implican requisitos sobre la velocidad de datos neta durante el modo datos. Los valores de velocidad de datos son fijados y utilizados por capas más altas que la xTU-x, aunque una xTU-x puede supervisar la información. Los valores de velocidad de datos son útiles para ayudar a las capas superiores a seleccionar entre los diversos transceptores G.99x.x mediante la información indicada por una capa de aplicación.

En un mensaje MS:

- Si la xTU-x es capaz de soportar la información, responderá con un ACK.
- Si la xTU-x no es capaz de soportar la información o la negociación de esta información, responderá con un NAK-NS.

NOTA 2 – En un mensaje CLR, CL o MP, las latencias indicadas en esta Recomendación son de naturaleza informativa y no implican requisitos sobre la velocidad de datos neta durante el modo datos. Los valores de latencia son fijados y utilizados por capas más altas que la xTU-x, aunque una xTU-x puede supervisar la información. Los valores de latencia son útiles para ayudar a las capas superiores a seleccionar entre los diversos transceptores G.99x.x y parámetros de codificación mediante la información indicada por una capa de aplicación.

En un mensaje MS:

- Si la xTU-x es capaz de soportar la información, responderá con un ACK.
- Si la xTU-x no es capaz de soportar la información o la negociación de esta información, responderá con un NAK-NS.

NOTA 3 – La información del divisor sólo es indicada por una xTU-x si tiene la capacidad de determinar la información de divisor local. La información del divisor sólo es una indicación de capacidades, y no se incluirá en un mensaje MP o MS.

Cuadro 9.0.1/G.994.1 – Campo de identificación – Codificación de los SPar(1) – Octeto 2

Bits								SPar(1) – Octeto 2
8	7	6	5	4	3	2	1	
x	x	x	x	x	x	x	1	Nivel de potencia relativo/portadora para conjunto de portadoras ascendentes A43 (nota)
x	x	x	x	x	x	1	x	Nivel de potencia relativo/portadora para conjunto de portadoras descendentes A43 (nota)
x	x	x	x	x	1	x	x	Nivel de potencia relativo/portadora para conjunto de portadoras ascendentes B43 (nota)
x	x	x	x	1	x	x	x	Nivel de potencia relativo/portadora para conjunto de portadoras descendentes B43 (nota)
x	x	x	1	x	x	x	x	Nivel de potencia relativo/portadora para conjunto de portadoras ascendentes C43 (nota)
x	x	1	x	x	x	x	x	Nivel de potencia relativo/portadora para conjunto de portadoras descendentes C43 (nota)
x	1	x	x	x	x	x	x	Reservado para asignación por el UIT-T
x	0	0	0	0	0	0	0	No hay parámetros fijados en este octeto

NOTA – El nivel de potencia relativo/portadora presentado en un mensaje CLR, CL, MP, o MS, indica el nivel utilizado durante la sesión G.994.1 en curso, incluidos los procedimientos de arranque y liberación. Esto no implica ningún requisito en la potencia transmitida en esta o en futuras sesiones.

Cuadro 9.0.2/G.994.1 – Campo de identificación – Codificación de los SPar(1) – Octeto 3

Bits								SPar(1) – Octeto 3
8	7	6	5	4	3	2	1	
x	x	x	x	x	x	x	1	Nivel de potencia relativo/portadora para conjunto de portadoras ascendentes A4 (nota)
x	x	x	x	x	x	1	x	Nivel de potencia relativo/portadora para conjunto de portadoras descendentes A4 (nota)
x	x	x	x	x	1	x	x	Reservado para asignación por el UIT-T
x	x	x	x	1	x	x	x	Reservado para asignación por el UIT-T
x	x	x	1	x	x	x	x	Reservado para asignación por el UIT-T
x	x	1	x	x	x	x	x	Reservado para asignación por el UIT-T
x	1	x	x	x	x	x	x	Reservado para asignación por el UIT-T
x	0	0	0	0	0	0	0	No hay parámetros fijados en este octeto

NOTA – El nivel de potencia relativo/portadora presentado en un mensaje CLR, CL, MP, o MS, indica el nivel utilizado durante la sesión G.994.1 en curso, incluidos los procedimientos de arranque y liberación. Esto no implica ningún requisito en la potencia transmitida en esta o en futuras sesiones.

Cuadro 9.1/G.994.1 – Campo de identificación – Codificación de los NPar(2) de velocidad de datos neta ascendente – Octeto 1

Bits							NPar(2) de velocidad de datos neta ascendente	
8	7	6	5	4	3	2		1
x	x	1	1	1	1	1	1	Reservado para asignación por el UIT-T
x	x	0	0	0	0	0	0	Sin especificar por el terminal
x	x	1	x	x	x	x	x	Velocidad de datos neta máxima ascendente (bits 5-1 × 2 Mbit/s)
x	x	0	x	x	x	x	x	Velocidad de datos neta máxima ascendente (bits 5-1 × 64 kbit/s)

Cuadro 9.1.1/G.994.1 – Campo de identificación – Codificación de los NPar(2) de velocidad de datos neta ascendente – Octeto 2

		Bits						
8	7	6	5	4	3	2	1	NPar(2) de velocidad de datos neta ascendente
x	x	1	1	1	1	1	1	Reservado para asignación por el UIT-T
x	x	0	0	0	0	0	0	Sin especificar por el terminal
x	x	1	x	x	x	x	x	Velocidad de datos neta mínima ascendente (bits 5-1 × 2 Mbit/s)
x	x	0	x	x	x	x	x	Velocidad de datos neta mínima ascendente (bits 5-1 × 64 kbit/s)

Cuadro 9.1.2/G.994.1 – Campo de identificación – Codificación de los NPar(2) de velocidad de datos neta ascendente – Octeto 3

		Bits						
8	7	6	5	4	3	2	1	NPar(2) de velocidad de datos neta ascendente
x	x	1	1	1	1	1	1	Reservado para asignación por el UIT-T
x	x	0	0	0	0	0	0	Sin especificar por el terminal
x	x	1	x	x	x	x	x	Velocidad de datos neta media ascendente (bits 5-1 × 2 Mbit/s)
x	x	0	x	x	x	x	x	Velocidad de datos neta media ascendente (bits 5-1 × 64 kbit/s)

Cuadro 9.3/G.994.1 – Campo de identificación – Codificación de los NPar(2) de velocidad de datos neta descendente – Octeto 1

		Bits						
8	7	6	5	4	3	2	1	NPar(2) de velocidad de datos neta descendente
x	x	1	1	1	1	1	1	Reservado para asignación por el UIT-T
x	x	0	0	0	0	0	0	Sin especificar por el terminal
x	x	1	x	x	x	x	x	Velocidad de datos neta máxima descendente (bits 5-1 × 2 Mbit/s)
x	x	0	x	x	x	x	x	Velocidad de datos neta máxima descendente (bits 5-1 × 64 kbit/s)

Cuadro 9.3.1/G.994.1 – Campo de identificación – Codificación de los NPar(2) de velocidad de datos neta descendente – Octeto 2

		Bits						
8	7	6	5	4	3	2	1	NPar(2) de velocidad de datos neta descendente
x	x	1	1	1	1	1	1	Reservado para asignación por el UIT-T
x	x	0	0	0	0	0	0	Sin especificar por el terminal
x	x	1	x	x	x	x	x	Velocidad de datos neta mínima descendente (bits 5-1 × 2 Mbit/s)
x	x	0	x	x	x	x	x	Velocidad de datos neta mínima descendente (bits 5-1 × 64 kbit/s)

Cuadro 9.3.2/G.994.1 – Campo de identificación – Codificación de los NPar(2) de velocidad de datos neta descendente – Octeto 3

		Bits						
8	7	6	5	4	3	2	1	NPar(2) de velocidad de datos neta descendente
x	x	1	1	1	1	1	1	Reservado para asignación por el UIT-T
x	x	0	0	0	0	0	0	Sin especificar por el terminal
x	x	1	x	x	x	x	x	Velocidad de datos neta media descendente (bits 5-1 \times 2 Mbit/s)
x	x	0	x	x	x	x	x	Velocidad de datos neta media descendente (bits 5-1 \times 64 kbit/s)

Cuadro 9.5/G.994.1 – Campo de identificación – Codificación de los NPar(2) de característica de flujo de datos ascendente – Octeto 1

		Bits						
8	7	6	5	4	3	2	1	NPar(2) de característica de flujo de datos ascendente
x	x	1	1	1	1	1	1	Reservado para asignación por el UIT-T
x	x	0	0	0	0	0	0	Sin especificar por el terminal
x	x	0	x	x	x	x	x	Latencia máxima ascendente (bits 5 a 1) \times 1 ms
x	x	1	x	x	x	x	x	Latencia máxima ascendente (4 + bits 5 a 1) \times 10 ms

Cuadro 9.5.1/G.994.1 – Campo de identificación – Codificación de los NPar(2) de característica de flujo de datos ascendente – Octeto 2

		Bits						
8	7	6	5	4	3	2	1	NPar(2) de característica de flujo de datos ascendente
x	x	1	1	1	1	1	1	Reservado para asignación por el UIT-T
x	x	0	0	0	0	0	0	Sin especificar por el terminal
x	x	0	x	x	x	x	x	Latencia máxima ascendente (bits 5 a 1) \times 1 ms
x	x	1	x	x	x	x	x	Latencia máxima ascendente (4 + bits 5 a 1) \times 10 ms

Cuadro 9.7/G.994.1 – Campo de identificación – Codificación de los NPar(2) de característica de flujo de datos descendente – Octeto 1

		Bits						
8	7	6	5	4	3	2	1	NPar(2) de característica de flujo de datos descendente
x	x	1	1	1	1	1	1	Reservado para asignación por el UIT-T
x	x	0	0	0	0	0	0	Sin especificar por el terminal
x	x	0	x	x	x	x	x	Latencia máxima descendente (bits 5 a 1) \times 1 ms
x	x	1	x	x	x	x	x	Latencia máxima descendente (4 + bits 5 a 1) \times 10 ms

Cuadro 9.7.1/G.994.1 – Campo de identificación – Codificación de los NPar(2) de característica de flujo de datos descendente – Octeto 2

		Bits					NPar(2) de característica de flujo de datos descendente	
8	7	6	5	4	3	2		1
x	x	1	1	1	1	1	1	Reservado para asignación por el UIT-T
x	x	0	0	0	0	0	0	Sin especificar por el terminal
x	x	0	x	x	x	x	x	Latencia media descendente (bits 5 a 1) × 1 ms
x	x	1	x	x	x	x	x	Latencia media descendente (4 + bits 5 a 1) × 10 ms

Cuadro 9.9/G.994.1 – Campo de identificación – Codificación de los NPar(2) de información de divisor de xTU-R

		Bits					NPar(2) de información de divisor de xTU-R	
8	7	6	5	4	3	2		1
x	x	x	x	x	x	x	1	LPF es voz
x	x	x	x	x	x	1	x	LPF es RDSI estadounidense
x	x	x	x	x	1	x	x	LPF es RDSI europea
x	x	x	x	1	x	x	x	Reservado para asignación por el UIT-T
x	x	x	1	x	x	x	x	Reservado para asignación por el UIT-T
x	x	1	x	x	x	x	x	LPF no normalizado
x	x	0	0	0	0	0	0	No hay parámetros en este octeto

Cuadro 9.11/G.994.1 – Campo de identificación – Codificación de los NPar(2) de información de divisor de xTU-C

		Bits					NPar(2) de información de divisor de xTU-C	
8	7	6	5	4	3	2		1
x	x	x	x	x	x	x	1	HPF es 25 kHz (voz)
x	x	x	x	x	x	1	x	HPF es RDSI estadounidense de 90 kHz
x	x	x	x	x	1	x	x	HPF es 150 kHz (ADSL con RDSI europea)
x	x	x	x	1	x	x	x	HPF es 300 kHz (VDSL)
x	x	x	1	x	x	x	x	Reservado para asignación por el UIT-T
x	x	1	x	x	x	x	x	HPF no normalizado
x	x	0	0	0	0	0	0	No hay parámetros en este octeto

Cuadro 9.15/G.994.1 – Campo de identificación – Nivel de potencia relativa por portadora para el conjunto de portadoras ascendentes A43 – Codificación de los NPar(2)

		Bits					Nivel de potencia relativa/portadora para el conjunto de portadoras ascendentes A43 Npar(2)	
8	7	6	5	4	3	2		1
x	x	x	x	x	x	x	x	Atenuación en la potencia de transmisión G.994.1 por portadora en relación con la potencia máxima (bits 6-1 × 0,5 dB) para conjunto de portadora ascendente A43 (nota).

NOTA – Todas las portadoras del conjunto de portadoras se transmitirán al mismo nivel de potencia.

Cuadro 9.17/G.994.1 – Campo de identificación – Nivel de potencia relativa/portadora para el conjunto de portadoras descendentes A43 – Codificación de los NPar(2)

Bits								Nivel de potencia relativa/portadora para el conjunto de portadoras descendentes A43 Npar(2)
8	7	6	5	4	3	2	1	
x	x	x	x	x	x	x	x	Atenuación en la potencia de transmisión G.994.1 por portadora en relación con la potencia máxima (bits 6-1 \times 0,5 dB) para conjunto de portadoras descendentes A43 (nota).

NOTA – Todas las portadoras del conjunto de portadoras se transmitirán al mismo nivel de potencia.

Cuadro 9.19/G.994.1 – Campo de identificación – Nivel de potencia relativa/portadora para el conjunto de portadoras ascendentes B43 – Codificación de los NPar(2)

Bits								Nivel de potencia relativa/portadora para el conjunto de portadoras ascendentes B43 Npar(2)
8	7	6	5	4	3	2	1	
x	x	x	x	x	x	x	x	Atenuación en la potencia de transmisión G.994.1 por portadora en relación con la potencia máxima (bits 6-1 \times 0,5 dB) por conjunto de portadoras ascendentes B43 (nota).

NOTA – Todas las portadoras del conjunto de portadoras se transmitirán al mismo nivel de potencia.

Cuadro 9.21/G.994.1 – Campo de identificación – Nivel de potencia relativa/portadora para el conjunto de portadoras descendentes B43 – Codificación de los NPar(2)

Bits								Nivel de potencia relativa/portadora para el conjunto de portadoras descendentes B43 Npar(2)
8	7	6	5	4	3	2	1	
x	x	x	x	x	x	x	x	Atenuación en la potencia de transmisión G.994.1 por portadora en relación con la potencia máxima (bits 6-1 \times 0,5 dB) por conjunto de portadoras descendentes B43 (nota).

NOTA – Todas las portadoras del conjunto de portadoras se transmitirán al mismo nivel de potencia.

Cuadro 9.23/G.994.1 – Campo de identificación – Nivel de potencia relativa/portadora para el conjunto de portadoras ascendentes C43 – Codificación de los NPar(2)

Bits								Nivel de potencia relativa/portadora para el conjunto de portadoras ascendentes C43 Npar(2)
8	7	6	5	4	3	2	1	
x	x	x	x	x	x	x	x	Atenuación en la potencia de transmisión G.994.1 por portadora en relación con la potencia máxima (bits 6-1 \times 0,5 dB) por conjunto de portadoras ascendentes C43 (nota).

NOTA – Todas las portadoras del conjunto de portadoras se transmitirán al mismo nivel de potencia.

Cuadro 9.25/G.994.1 – Campo de identificación – Nivel de potencia relativa/portadora para el conjunto de portadoras descendentes C43 – Codificación de los NPar(2)

Bits								Nivel de potencia relativa/portadora para el conjunto de portadoras descendentes C43 Npar(2)
8	7	6	5	4	3	2	1	
x	x	x	x	x	x	x	x	Atenuación en la potencia de transmisión G.994.1 por portadora en relación con la potencia máxima (bits 6-1 \times 0,5 dB) por conjunto de portadoras descendentes C43 (nota).

NOTA – Todas las portadoras del conjunto de portadoras se transmitirán al mismo nivel de potencia.

Cuadro 9.29/G.994.1 – Campo de identificación – Nivel de potencia relativa/portadora para el conjunto de portadoras ascendentes A4 – Codificación de los NPar(2)

Bits								Nivel de potencia relativa/portadora para el conjunto de portadoras ascendentes A4 Npar(2)
8	7	6	5	4	3	2	1	
x	x	x	x	x	x	x	x	Atenuación en la potencia de transmisión G.994.1 por portadora en relación con la potencia máxima (bits 6-1 \times 0,5 dB) por conjunto de portadoras ascendentes A4 (nota).
NOTA – Todas las portadoras del conjunto de portadoras se transmitirán al mismo nivel de potencia.								

Cuadro 9.31/G.994.1 – Campo de identificación – Nivel de potencia relativa/portadora para el conjunto de portadoras descendentes A4 – Codificación de los Npar(2)

Bits								Nivel de potencia relativa/portadora para el conjunto de portadoras descendentes A4 Npar(2)
8	7	6	5	4	3	2	1	
x	x	x	x	x	x	x	x	Atenuación en la potencia de transmisión G.994.1 por portadora en relación con la potencia máxima (bits 6-1 \times 0,5 dB) por conjunto de portadoras descendentes A4 (nota).
NOTA – Todas las portadoras del conjunto de portadoras se transmitirán al mismo nivel de potencia.								

9.4 Campo de información normalizada (S)

En el campo de información normalizada los parámetros representan modos de funcionamiento o capacidades relativas a las xTU-R o xTU-C.

El campo de información normalizada de los mensajes CL, CLR, MP y MS se codifica de acuerdo con las reglas descritas en 9.2. Para los mensajes MR, ACK, NAK y REQ el campo de información normalizada no se utiliza, por lo que su longitud es nula.

El campo de información normalizada consta de un conjunto de octetos en el que se asigna a cada capacidad una posición de bit única. Un UNO binario en la posición de bit asignada indica que la capacidad es válida.

Para mensajes CL y CLR, la validez de múltiples capacidades puede indicarse transmitiendo un UNO binario en cada posición de bit correspondiente a una capacidad válida. Para mensajes MP y MS, pueden seleccionarse múltiples capacidades sólo si pueden todas ser soportadas simultáneamente en la xTU correspondiente.

Los Pars de nivel 1 para mensajes MP, MS, CL y CLR se indican a continuación empezando por el cuadro 10. Los Pars de nivel inferior se indican a continuación empezando por el cuadro 11.1. La interpretación y utilización de estos Pars de nivel inferior se definen en las Recomendaciones xDSL respectivas o en otras especificaciones técnicas.

La información de espectro indicada en los campos de NPar(3) asociados con cada una de las Recomendaciones xDSL es de naturaleza informativa y no implica requisitos al espectro de transmisión utilizado durante la inicialización y el modo datos. Independientemente de la información de espectro, el espectro de transmisión cumplirá sus respectivas Recomendaciones. Sólo puede incluirse información de espectro en un mensaje CLR o CL, y no en un mensaje MP o MS. La información de espectro asociada con UIT-T G.992.1 y UIT-T G.992.2 se codifica en 8 bits (a lo largo de 2 octetos) como representación binaria del índice de tono.

Frecuencias máximas: hasta el índice de tono inclusive.

Frecuencias mínimas: por debajo del índice de tono inclusive.

**Cuadro 10/G.994.1 – Campo de información normalizada –
Codificación de los NPar(1)**

Bits								NPar(1)
8	7	6	5	4	3	2	1	
x	x	x	x	x	x	x	1	Banda vocal: V.8 (nota 1)
x	x	x	x	x	x	1	x	Banda vocal: V.8 <i>bis</i> (nota 1)
x	x	x	x	x	1	x	x	Periodo de silencio (nota 2)
x	x	x	x	1	x	x	x	G.997.1 (nota 3)
x	x	x	1	x	x	x	x	Reservado para asignación por el UIT-T
x	x	1	x	x	x	x	x	Reservado para asignación por el UIT-T
x	1	x	x	x	x	x	x	Reservado para asignación por el UIT-T
x	0	0	0	0	0	0	0	No hay parámetros en este octeto

NOTA 1 – Fijar este bit a UNO binario en un mensaje MS inicia el procedimiento de liberación de sesión G.994.1 especificado en 11.3, y pide una entrada en contacto V.8 o V.8 *bis* en la banda vocal, con la xTU-R asumiendo el rol de estación llamante y la xTU-C el de estación respondiente.

NOTA 2 – Este bit se pondrá a UNO binario en un mensaje CLR o CL. La puesta de este bit a UNO binario en un mensaje MS inicia el procedimiento de liberación de sesión G.994.1 especificado en 11.3, y pide un periodo de silencio en el otro transmisor de aproximadamente 1 minuto. La estación que invocó el periodo de silencio transmitiendo MS puede terminar el periodo de silencio antes del periodo de 1 minuto rearrancando una sesión G.994.1.

NOTA 3 – El uso de este bit seguirá en estudio y se pondrá a CERO binario en CLR, CL y MS.

**Cuadro 11/G.994.1 – Campo de información normalizada –
Codificación de los SPar(1) – Octeto 1**

Bits								SPar(1) – Octeto 1
8	7	6	5	4	3	2	1	
x	x	x	x	x	x	x	1	G.992.1 anexo A
x	x	x	x	x	x	1	x	G.992.1 anexo B
x	x	x	x	x	1	x	x	G.992.1 anexo C
x	x	x	x	1	x	x	x	G.992.2 anexos A/B
x	x	x	1	x	x	x	x	G.992.2 anexo C
x	x	1	x	x	x	x	x	G.992.1 anexo H
x	1	x	x	x	x	x	x	Reservado para asignación por el UIT-T
x	0	0	0	0	0	0	0	No hay parámetros en este octeto

**Cuadro 11.0.1/G.994.1 – Campo de información normalizada –
Codificación de los SPar(1) – Octeto 2**

Bits								SPar(1) – Octeto 2
8	7	6	5	4	3	2	1	
x	x	x	x	x	x	x	1	G.991.2 anexo A
x	x	x	x	x	x	1	x	G.991.2 anexo B
x	x	x	x	x	1	x	x	Comité T1 MCM VDSL (nota 1)
x	x	x	x	1	x	x	x	Comité T1 SCM VDSL (nota 2)
x	x	x	1	x	x	x	x	ETSI MCM VDSL (nota 3)
x	x	1	x	x	x	x	x	ETSI MCM VDSL (nota 3)
x	1	x	x	x	x	x	x	Reservado para asignación por el UIT-T
x	0	0	0	0	0	0	0	No hay parámetros en este octeto

NOTA 1 – La utilización de este bit se define en "*Draft Trial-Use Standard For Telecommunication – Interface Between Networks and Customer Installation – Very High Bit-rate Digital Subscriber Line (VDSL) Metallic Interface – Part 3: Technical Specification for Multi-Carrier Modulation (MCM) Transceivers*".

NOTA 2 – La utilización de este bit se define en "*Draft Trial-Use Standard For Telecommunication – Interface Between Networks and Customer Installation – Very High Bit-rate Digital Subscriber Line (VDSL) Metallic Interface – Part 2: Technical Specification for Single-Carrier Modulation (SCM) Transceivers*".

NOTA 3 – La utilización de este bit se define en ETSI TS 101270-2.

**Cuadro 11.1/G.994.1 – Campo de información normalizada –
Codificación de los NPar(2) G.992.1 anexo A**

Bits								NPar(2) G.992.1 anexo A
8	7	6	5	4	3	2	1	
x	x	x	x	x	x	x	1	R-ACK1
x	x	x	x	x	x	1	x	R-ACK2
x	x	x	x	x	1	x	x	Reservado para asignación por el UIT-T
x	x	x	x	1	x	x	x	STM
x	x	x	1	x	x	x	x	ATM
x	x	1	x	x	x	x	x	G.997.1 – Liberar EOC OAM
x	x	0	0	0	0	0	0	No hay parámetros en este octeto

**Cuadro 11.2/G.994.1 – Campo de información normalizada –
Codificación de los SPar(2) G.992.1 anexo A**

Bits								SPar(2) G.992.1 anexo A
8	7	6	5	4	3	2	1	
x	x	x	x	x	x	x	1	Información de subcanal
x	x	x	x	x	x	1	x	Frecuencia de espectro ascendente
x	x	x	x	x	1	x	x	Frecuencia de espectro descendente
x	x	x	x	1	x	x	x	Reservado para asignación por el UIT-T
x	x	x	1	x	x	x	x	Reservado para asignación por el UIT-T
x	x	1	x	x	x	x	x	Reservado para asignación por el UIT-T
x	x	0	0	0	0	0	0	No hay parámetros en este octeto

Cuadro 11.2.1/G.994.1 – Campo de información normalizada– Codificación de los NPar(3) de información de subcanal G.992.1 anexo A – Octeto 1

		Bits						
8	7	6	5	4	3	2	1	NPar(3) de información de subcanal G.992.1 anexo A – Octeto 1
x	x	x	x	x	x	x	1	AS0 descendente
x	x	x	x	x	x	1	x	AS1 descendente
x	x	x	x	x	1	x	x	AS2 descendente
x	x	x	x	1	x	x	x	AS3 descendente
x	x	x	1	x	x	x	x	LS0 descendente
x	x	1	x	x	x	x	x	Reservado para asignación por el UIT-T
x	x	0	0	0	0	0	0	No hay parámetros en este octeto

Cuadro 11.2.1.1/G.994.1 – Campo de información normalizada – Codificación de los NPar(3) de información de subcanal G.992.1 anexo A – Octeto 2

		Bits						
8	7	6	5	4	3	2	1	NPar(3) de información de subcanal G.992.1 anexo A – Octeto 2
x	x	x	x	x	x	x	1	LS1 descendente
x	x	x	x	x	x	1	x	LS2 descendente
x	x	x	x	x	1	x	x	LS0 ascendente
x	x	x	x	1	x	x	x	LS1 ascendente
x	x	x	1	x	x	x	x	LS2 ascendente
x	x	1	x	x	x	x	x	Reservado para asignación por el UIT-T
x	x	0	0	0	0	0	0	No hay parámetros en este octeto

Cuadro 11.2.2/G.994.1 – Campo de información normalizada – Codificación de los NPar(3) de frecuencia de espectro ascendente G.992.1 anexo A – Octeto 1

		Bits						
8	7	6	5	4	3	2	1	NPar(3) de frecuencia de espectro ascendente G.992.1 anexo A – Octeto 1
x	x	0	0	0	0	x	x	Frecuencia mínima de espectro ascendente (bits 7 y 8)

Cuadro 11.2.2.1/G.994.1 – Campo de información normalizada – Codificación de los NPar(3) de frecuencia de espectro ascendente G.992.1 anexo A – Octeto 2

		Bits						
8	7	6	5	4	3	2	1	NPar(3) de frecuencia de espectro ascendente G.992.1 anexo A – Octeto 2
x	x	x	x	x	x	x	x	Frecuencia mínima de espectro ascendente (bits 1 a 6)

Cuadro 11.2.2.2/G.994.1 – Campo de información normalizada – Codificación de los NPar(3) de frecuencia de espectro ascendente G.992.1 anexo A – Octeto 3

		Bits						
8	7	6	5	4	3	2	1	NPar(3) de frecuencia de espectro ascendente G.992.1 anexo A – Octeto 3
x	x	0	0	0	0	x	x	Frecuencia máxima de espectro ascendente (bits 7 y 8)

Cuadro 11.2.2.3/G.994.1 – Campo de información normalizada – Codificación de los NPar(3) de frecuencia de espectro ascendente G.992.1 anexo A – Octeto 4

		Bits						
8	7	6	5	4	3	2	1	
x	x	x	x	x	x	x	x	Frecuencia máxima de espectro ascendente (bits 1 a 6)

Cuadro 11.2.3/G.994.1 – Campo de información normalizada – Codificación de los NPar(3) de frecuencia de espectro descendente G.992.1 anexo A – Octeto 1

		Bits						
8	7	6	5	4	3	2	1	
x	x	0	0	0	0	x	x	Frecuencia mínima de espectro descendente (bits 7 y 8)

Cuadro 11.2.3.1/G.994.1 – Campo de información normalizada – Codificación de los NPar(3) de frecuencia de espectro descendente G.992.1 anexo A – Octeto 2

		Bits						
8	7	6	5	4	3	2	1	
x	x	x	x	x	x	x	x	Frecuencia mínima de espectro descendente (bits 1 a 6)

Cuadro 11.2.3.2/G.994.1 – Campo de información normalizada – Codificación de los NPar(3) de frecuencia de espectro descendente G.992.1 anexo A – Octeto 3

		Bits						
8	7	6	5	4	3	2	1	
x	x	0	0	0	0	x	x	Frecuencia máxima de espectro descendente (bits 7 y 8)

Cuadro 11.2.3.3/G.994.1 – Campo de información normalizada – Codificación de los NPar(3) de frecuencia de espectro descendente G.992.1 anexo A – Octeto 4

		Bits						
8	7	6	5	4	3	2	1	
x	x	x	x	x	x	x	x	Frecuencia máxima de espectro descendente (bits 1 a 6)

Cuadro 11.3/G.994.1 – Campo de información normalizada – Codificación de los NPar(2) G.992.1 anexo B

		Bits						
8	7	6	5	4	3	2	1	
x	x	x	x	x	x	x	1	R-ACK1
x	x	x	x	x	x	1	x	R-ACK2
x	x	x	x	x	1	x	x	Tonos ascendentes 1 a 32
x	x	x	x	1	x	x	x	STM
x	x	x	1	x	x	x	x	ATM
x	x	1	x	x	x	x	x	G.997.1 – Liberar EOC OAM
x	x	0	0	0	0	0	0	No hay parámetros en este octeto

**Cuadro 11.4/G.994.1 – Campo de información normalizada –
Codificación de los SPar(2) G.992.1 anexo B**

		Bits						
8	7	6	5	4	3	2	1	SPar(2) G.992.1 anexo B
x	x	x	x	x	x	x	1	Información de subcanal
x	x	x	x	x	x	1	x	Frecuencia de espectro ascendente
x	x	x	x	x	1	x	x	Frecuencia de espectro descendente
x	x	x	x	1	x	x	x	Reservado para asignación por el UIT-T
x	x	x	1	x	x	x	x	Reservado para asignación por el UIT-T
x	x	1	x	x	x	x	x	Reservado para asignación por el UIT-T
x	x	0	0	0	0	0	0	No hay parámetros en este octeto

**Cuadro 11.4.1/G.994.1 – Campo de información normalizada – Codificación
de los NPar(3) de información de subcanal G.992.1 anexo B – Octeto 1**

		Bits						
8	7	6	5	4	3	2	1	NPar(3) de información de subcanal G.992.1 anexo B – Octeto 1
x	x	x	x	x	x	x	1	AS0 descendente
x	x	x	x	x	x	1	x	AS1 descendente
x	x	x	x	x	1	x	x	AS2 descendente
x	x	x	x	1	x	x	x	AS3 descendente
x	x	x	1	x	x	x	x	LS0 descendente
x	x	1	x	x	x	x	x	Reservado para asignación por el UIT-T
x	x	0	0	0	0	0	0	No hay parámetros en este octeto

**Cuadro 11.4.1.1/G.994.1 – Campo de información normalizada – Codificación
de los NPar(3) de información de subcanal G.992.1 anexo B – Octeto 2**

		Bits						
8	7	6	5	4	3	2	1	NPar(3) de información de subcanal G.992.1 anexo B – Octeto 2
x	x	x	x	x	x	x	1	LS1 descendente
x	x	x	x	x	x	1	x	LS2 descendente
x	x	x	x	x	1	x	x	LS0 ascendente
x	x	x	x	1	x	x	x	LS1 ascendente
x	x	x	1	x	x	x	x	LS2 ascendente
x	x	1	x	x	x	x	x	Reservado para asignación por el UIT-T
x	x	0	0	0	0	0	0	No hay parámetros en este octeto

**Cuadro 11.4.2/G.994.1 – Campo de información normalizada – Codificación de los
NPar(3) de frecuencia de espectro ascendente G.992.1 anexo B – Octeto 1**

		Bits						
8	7	6	5	4	3	2	1	NPar(3) de frecuencia de espectro ascendente G.992.1 anexo B – Octeto 1
x	x	0	0	0	0	x	x	Frecuencia mínima de espectro ascendente (bits 7 y 8)

Cuadro 11.4.2.1/G.994.1 – Campo de información normalizada – Codificación de los NPar(3) de frecuencia de espectro ascendente G.992.1 anexo B – Octeto 2

		Bits						
8	7	6	5	4	3	2	1	NPar(3) de frecuencia de espectro ascendente G.992.1 anexo B – Octeto 2
x	x	x	x	x	x	x	x	Frecuencia mínima de espectro ascendente (bits 1 a 6)

Cuadro 11.4.2.2/G.994.1 – Campo de información normalizada – Codificación de los NPar(3) de frecuencia de espectro ascendente G.992.1 anexo B – Octeto 3

		Bits						
8	7	6	5	4	3	2	1	NPar(3) de frecuencia de espectro ascendente G.992.1 anexo B – Octeto 3
x	x	0	0	0	0	x	x	Frecuencia máxima de espectro ascendente (bits 7 y 8)

Cuadro 11.4.2.3/G.994.1 – Campo de información normalizada – Codificación de los NPar(3) de frecuencia de espectro ascendente G.992.1 anexo B – Octeto 4

		Bits						
8	7	6	5	4	3	2	1	NPar(3) de frecuencia de espectro ascendente G.992.1 anexo B – Octeto 4
x	x	x	x	x	x	x	x	Frecuencia máxima de espectro ascendente (bits 1 a 6)

Cuadro 11.4.3/G.994.1 – Campo de información normalizada – Codificación de los NPar(3) de frecuencia de espectro descendente G.992.1 anexo B – Octeto 1

		Bits						
8	7	6	5	4	3	2	1	NPar(3) de frecuencia de espectro descendente G.992.1 anexo B – Octeto 1
x	x	0	0	0	0	x	x	Frecuencia mínima de espectro descendente (bits 7 y 8)

Cuadro 11.4.3.1/G.994.1 – Campo de información normalizada – Codificación de los NPar(3) de frecuencia de espectro descendente G.992.1 anexo B – Octeto 2

		Bits						
8	7	6	5	4	3	2	1	NPar(3) de frecuencia de espectro descendente G.992.1 anexo B – Octeto 2
x	x	x	x	x	x	x	x	Frecuencia mínima de espectro descendente (bits 1 a 6)

Cuadro 11.4.3.2/G.994.1 – Campo de información normalizada – Codificación de los NPar(3) de frecuencia de espectro descendente G.992.1 anexo B – Octeto 3

		Bits						
8	7	6	5	4	3	2	1	NPar(3) de frecuencia de espectro descendente G.992.1 anexo B – Octeto 3
x	x	0	0	0	0	x	x	Frecuencia máxima de espectro descendente (bits 7 y 8)

Cuadro 11.4.3.3/G.994.1 – Campo de información normalizada – Codificación de los NPar(3) de frecuencia de espectro descendente G.992.1 anexo B – Octeto 4

		Bits						
8	7	6	5	4	3	2	1	NPar(3) de frecuencia de espectro descendente G.992.1 anexo B – Octeto 4
x	x	x	x	x	x	x	x	Frecuencia máxima de espectro descendente (bits 1 a 6)

**Cuadro 11.5/G.994.1 – Campo de información normalizada –
Codificación de los NPar(2) G.992.1 anexo C**

		Bits						
8	7	6	5	4	3	2	1	NPar(2) G.992.1 anexo C
x	x	x	x	x	x	x	1	R-ACK1
x	x	x	x	x	x	1	x	R-ACK2
x	x	x	x	x	1	x	x	DBM
x	x	x	x	1	x	x	x	STM
x	x	x	1	x	x	x	x	ATM
x	x	1	x	x	x	x	x	G.997.1 – Liberar EOC OAM
x	x	0	0	0	0	0	0	No hay parámetros en este octeto

**Cuadro 11.6/G.994.1 – Campo de información normalizada –
Codificación de los SPar(2) G.992.1 anexo C**

		Bits						
8	7	6	5	4	3	2	1	SPar(2) G.992.1 anexo C
x	x	x	x	x	x	x	1	Información de subcanal
x	x	x	x	x	x	1	x	Frecuencia de espectro ascendente
x	x	x	x	x	1	x	x	Frecuencia de espectro descendente
x	x	x	x	1	x	x	x	Reservado para asignación por el UIT-T
x	x	x	1	x	x	x	x	Reservado para asignación por el UIT-T
x	x	1	x	x	x	x	x	Reservado para asignación por el UIT-T
x	x	0	0	0	0	0	0	No hay parámetros en este octeto

**Cuadro 11.6.1/G.994.1 – Campo de información normalizada – Codificación
de los NPar(3) de información de subcanal G.992.1 anexo C – Octeto 1**

		Bits						
8	7	6	5	4	3	2	1	NPar(3) de información de subcanal G.992.1 anexo C – Octeto 1
x	x	x	x	x	x	x	1	AS0 descendente
x	x	x	x	x	x	1	x	AS1 descendente
x	x	x	x	x	1	x	x	AS2 descendente
x	x	x	x	1	x	x	x	AS3 descendente
x	x	x	1	x	x	x	x	LS0 descendente
x	x	1	x	x	x	x	x	Reservado para asignación por el UIT-T
x	x	0	0	0	0	0	0	No hay parámetros en este octeto

Cuadro 11.6.1.1/G.994.1 – Campo de información normalizada – Codificación de los NPar(3) de información de subcanal G.992.1 anexo C – Octeto 2

		Bits						
8	7	6	5	4	3	2	1	NPar(3) de información de subcanal G.992.1 anexo C – Octeto 2
x	x	x	x	x	x	x	1	LS1 descendente
x	x	x	x	x	x	1	x	LS2 descendente
x	x	x	x	x	1	x	x	LS0 ascendente
x	x	x	x	1	x	x	x	LS1 ascendente
x	x	x	1	x	x	x	x	LS2 ascendente
x	x	1	x	x	x	x	x	Reservado para asignación por el UIT-T
x	x	0	0	0	0	0	0	No hay parámetros en este octeto

Cuadro 11.6.2/G.994.1 – Campo de información normalizada – Codificación de los NPar(3) de frecuencia de espectro ascendente G.992.1 anexo C – Octeto 1

		Bits						
8	7	6	5	4	3	2	1	NPar(3) de frecuencia de espectro ascendente G.992.1 anexo C – Octeto 1
x	x	0	0	0	0	x	x	Frecuencia mínima de espectro ascendente (bits 7 y 8)

Cuadro 11.6.2.1/G.994.1 – Campo de información normalizada – Codificación de los NPar(3) de frecuencia de espectro ascendente G.992.1 anexo C – Octeto 2

		Bits						
8	7	6	5	4	3	2	1	NPar(3) de frecuencia de espectro ascendente G.992.1 anexo C – Octeto 2
x	x	x	x	x	x	x	x	Frecuencia mínima de espectro ascendente (bits 1 a 6)

Cuadro 11.6.2.2/G.994.1 – Campo de información normalizada – Codificación de los NPar(3) de frecuencia de espectro ascendente G.992.1 anexo C – Octeto 3

		Bits						
8	7	6	5	4	3	2	1	NPar(3) de frecuencia de espectro ascendente G.992.1 anexo C – Octeto 3
x	x	0	0	0	0	x	x	Frecuencia máxima de espectro ascendente (bits 7 y 8)

Cuadro 11.6.2.3/G.994.1 – Campo de información normalizada – Codificación de los NPar(3) de frecuencia de espectro ascendente G.992.1 anexo C – Octeto 4

		Bits						
8	7	6	5	4	3	2	1	NPar(3) de frecuencia de espectro ascendente G.992.1 anexo C – Octeto 4
x	x	x	x	x	x	x	x	Frecuencia máxima de espectro ascendente (bits 1 a 6)

Cuadro 11.6.3/G.994.1 – Campo de información normalizada – Codificación de los NPar(3) de frecuencia de espectro descendente G.992.1 anexo C – Octeto 1

		Bits						
8	7	6	5	4	3	2	1	NPar(3) de frecuencia de espectro descendente G.992.1 anexo C – Octeto 1
x	x	0	0	0	0	x	x	Frecuencia mínima de espectro descendente (bits 7 y 8)

Cuadro 11.6.3.1/G.994.1 – Campo de información normalizada – Codificación de los NPar(3) de frecuencia de espectro descendente G.992.1 anexo C – Octeto 2

		Bits						
8	7	6	5	4	3	2	1	
x	x	x	x	x	x	x	x	Frecuencia mínima de espectro descendente (bits 1 a 6)

Cuadro 11.6.3.2/G.994.1 – Campo de información normalizada – Codificación de los NPar(3) de frecuencia de espectro descendente G.992.1 anexo C – Octeto 3

		Bits						
8	7	6	5	4	3	2	1	
x	x	0	0	0	0	x	x	Frecuencia máxima de espectro descendente (bits 7 y 8)

Cuadro 11.6.3.3/G.994.1 – Campo de información normalizada – Codificación de los NPar(3) de frecuencia de espectro descendente G.992.1 anexo C – Octeto 4

		Bits						
8	7	6	5	4	3	2	1	
x	x	x	x	x	x	x	x	Frecuencia máxima de espectro descendente (bits 1 a 6)

Cuadro 11.7/G.994.1 – Campo de información normalizada – Codificación de los NPar(2) G.992.2 anexos A/B

		Bits						
8	7	6	5	4	3	2	1	
x	x	x	x	x	x	x	1	R-ACK1
x	x	x	x	x	x	1	x	R-ACK2
x	x	x	x	x	1	x	x	Reservado para asignación por el UIT-T
x	x	x	x	1	x	x	x	Reacondicionamiento rápido
x	x	x	1	x	x	x	x	RS16
x	x	1	x	x	x	x	x	G.997.1 – Liberar EOC OAM
x	x	0	0	0	0	0	0	No hay parámetros en este octeto

Cuadro 11.8/G.994.1 – Campo de información normalizada – Codificación de los SPar(2) G.992.2 anexos A/B

		Bits						
8	7	6	5	4	3	2	1	
x	x	x	x	x	x	x	1	Reservado para asignación por el UIT-T
x	x	x	x	x	x	1	x	Frecuencia de espectro ascendente
x	x	x	x	x	1	x	x	Frecuencia de espectro descendente
x	x	x	x	1	x	x	x	Reservado para asignación por el UIT-T
x	x	x	1	x	x	x	x	Reservado para asignación por el UIT-T
x	x	1	x	x	x	x	x	Reservado para asignación por el UIT-T
x	x	0	0	0	0	0	0	No hay parámetros en este octeto

Cuadro 11.8.2/G.994.1 – Campo de información normalizada – Codificación de los NPar(3) de frecuencia de espectro ascendente G.992.2 anexos A/B – Octeto 1

		Bits						NPar(3) de frecuencia de espectro ascendente G.992.2 anexos A/B – Octeto 1
8	7	6	5	4	3	2	1	
x	x	0	0	0	0	x	x	Frecuencia mínima de espectro ascendente (bits 7 y 8)

Cuadro 11.8.2.1/G.994.1 – Campo de información normalizada – Codificación de los NPar(3) de frecuencia de espectro ascendente G.992.2 anexos A/B – Octeto 2

		Bits						NPar(3) de frecuencia de espectro ascendente G.992.2 anexos A/B – Octeto 2
8	7	6	5	4	3	2	1	
x	x	x	x	x	x	x	x	Frecuencia mínima de espectro ascendente (bits 1 a 6)

Cuadro 11.8.2.2/G.994.1 – Campo de información normalizada – Codificación de los NPar(3) de frecuencia de espectro ascendente G.992.2 anexos A/B – Octeto 3

		Bits						NPar(3) de frecuencia de espectro ascendente G.992.2 anexos A/B – Octeto 3
8	7	6	5	4	3	2	1	
x	x	0	0	0	0	x	x	Frecuencia máxima de espectro ascendente (bits 7 y 8)

Cuadro 11.8.2.3/G.994.1 – Campo de información normalizada – Codificación de los NPar(3) de frecuencia de espectro ascendente G.992.2 anexos A/B – Octeto 4

		Bits						NPar(3) de frecuencia de espectro ascendente G.992.2 anexos A/B – Octeto 4
8	7	6	5	4	3	2	1	
x	x	x	x	x	x	x	x	Frecuencia máxima de espectro ascendente (bits 1 a 6)

Cuadro 11.8.3/G.994.1 – Campo de información normalizada – Codificación de los NPar(3) de frecuencia de espectro descendente G.992.2 anexos A/B – Octeto 1

		Bits						NPar(3) de frecuencia de espectro descendente G.992.2 anexos A/B – Octeto 1
8	7	6	5	4	3	2	1	
x	x	0	0	0	0	x	x	Frecuencia mínima de espectro descendente (bits 7 y 8)

Cuadro 11.8.3.1/G.994.1 – Campo de información normalizada – Codificación de los NPar(3) de frecuencia de espectro descendente G.992.2 anexos A/B – Octeto 2

		Bits						NPar(3) de frecuencia de espectro descendente G.992.2 anexos A/B – Octeto 2
8	7	6	5	4	3	2	1	
x	x	x	x	x	x	x	x	Frecuencia mínima de espectro descendente (bits 1 a 6)

Cuadro 11.8.3.2/G.994.1 – Campo de información normalizada – Codificación de los NPar(3) de frecuencia de espectro descendente G.992.2 anexos A/B – Octeto 3

		Bits						NPar(3) de frecuencia de espectro descendente G.992.2 anexos A/B – Octeto 3
8	7	6	5	4	3	2	1	
x	x	0	0	0	0	x	x	Frecuencia máxima de espectro descendente (bits 7 y 8)

Cuadro 11.8.3.3/G.994.1 – Campo de información normalizada – Codificación de los NPar(3) de frecuencia de espectro descendente G.992.2 anexos A/B – Octeto 4

		Bits						NPar(3) de frecuencia de espectro descendente G.992.2 anexos A/B – Octeto 4
8	7	6	5	4	3	2	1	
x	x	x	x	x	x	x	x	Frecuencia máxima de espectro descendente (bits 1 a 6)

Cuadro 11.9/G.994.1 – Campo de información normalizada – Codificación de los NPar(2) G.992.2 anexo C

		Bits						NPar(2) G.992.2 anexo C
8	7	6	5	4	3	2	1	
x	x	x	x	x	x	x	1	R-ACK1
x	x	x	x	x	x	1	x	R-ACK2
x	x	x	x	x	1	x	x	DBM
x	x	x	x	1	x	x	x	Reacondicionamiento rápido
x	x	x	1	x	x	x	x	RS16
x	x	1	x	x	x	x	x	G.997.1 – Liberar EOC OAM
x	x	0	0	0	0	0	0	No hay parámetros en este octeto

Cuadro 11.10/G.994.1 – Campo de información normalizada – Codificación de los SPar(2) G.992.2 anexo C

		Bits						SPar(2) G.992.2 anexo C
8	7	6	5	4	3	2	1	
x	x	x	x	x	x	x	1	Reservado para asignación por el UIT-T
x	x	x	x	x	x	1	x	Frecuencia de espectro ascendente
x	x	x	x	x	1	x	x	Frecuencia de espectro descendente
x	x	x	x	1	x	x	x	Reservado para asignación por el UIT-T
x	x	x	1	x	x	x	x	Reservado para asignación por el UIT-T
x	x	1	x	x	x	x	x	Reservado para asignación por el UIT-T
x	x	0	0	0	0	0	0	No hay parámetros en este octeto

Cuadro 11.10.2/G.994.1 – Campo de información normalizada – Codificación de los NPar(3) de frecuencia de espectro ascendente G.992.2 anexo C – Octeto 1

		Bits						NPar(3) de frecuencia de espectro ascendente G.992.2 anexo C – Octeto 1
8	7	6	5	4	3	2	1	
x	x	0	0	0	0	x	x	Frecuencia mínima de espectro ascendente (bits 7 y 8)

Cuadro 11.10.2.1/G.994.1 – Campo de información normalizada – Codificación de los NPar(3) de frecuencia de espectro ascendente G.992.2 anexo C – Octeto 2

		Bits						NPar(3) de frecuencia de espectro ascendente G.992.2 Anexo C – Octeto 2
8	7	6	5	4	3	2	1	
x	x	x	x	x	x	x	x	Frecuencia mínima de espectro ascendente (bits 1 a 6)

Cuadro 11.10.2.2/G.994.1 – Campo de información normalizada – Codificación de los NPar(3) de frecuencia de espectro ascendente G.992.2 anexo C – Octeto 3

		Bits						
8	7	6	5	4	3	2	1	NPar(3) de frecuencia de espectro ascendente G.992.2 anexo C – Octeto 3
x	x	0	0	0	0	x	x	Frecuencia máxima de espectro ascendente (bits 7 y 8)

Cuadro 11.10.2.3/G.994.1 – Campo de información normalizada – Codificación de los NPar(3) de frecuencia de espectro ascendente G.992.2 anexo C – Octeto 4

		Bits						
8	7	6	5	4	3	2	1	NPar(3) de frecuencia de espectro ascendente G.992.2 anexo C – Octeto 4
x	x	x	x	x	x	x	x	Frecuencia máxima de espectro ascendente (bits 1 a 6)

Cuadro 11.10.3/G.994.1 – Campo de información normalizada – Codificación de los NPar(3) de frecuencia de espectro descendente G.992.2 anexo C – Octeto 1

		Bits						
8	7	6	5	4	3	2	1	NPar(3) de frecuencia de espectro descendente G.992.2 anexo C – Octeto 1
x	x	0	0	0	0	x	x	Frecuencia mínima de espectro descendente (bits 7 y 8)

Cuadro 11.10.3.1/G.994.1 – Campo de información normalizada – Codificación de los NPar(3) de frecuencia de espectro descendente G.992.2 anexo C – Octeto 2

		Bits						
8	7	6	5	4	3	2	1	NPar(3) de frecuencia de espectro descendente G.992.2 anexo C – Octeto 2
x	x	x	x	x	x	x	x	Frecuencia mínima de espectro descendente (bits 1 a 6)

Cuadro 11.10.3.2/G.994.1 – Campo de información normalizada – Codificación de los NPar(3) de frecuencia de espectro descendente G.992.2 anexo C – Octeto 3

		Bits						
8	7	6	5	4	3	2	1	NPar(3) de frecuencia de espectro descendente G.992.2 anexo C – Octeto 3
x	x	0	0	0	0	x	x	Frecuencia máxima de espectro descendente (bits 7 y 8)

Cuadro 11.10.3.3/G.994.1 – Campo de información normalizada – Codificación de los NPar(3) de frecuencia de espectro descendente G.992.2 anexo C – Octeto 4

		Bits						
8	7	6	5	4	3	2	1	NPar(3) de frecuencia de espectro descendente G.992.2 anexo C – Octeto 4
x	x	x	x	x	x	x	x	Frecuencia máxima de espectro descendente (bits 1 a 6)

**Cuadro 11.11/G.994.1 – Campo de información normalizada –
Codificación de los NPar(2) G.992.1 anexo H**

		Bits						
8	7	6	5	4	3	2	1	NPar(2) G.992.1 anexo H
x	x	x	x	x	x	x	1	EFT
x	x	x	x	x	x	1	x	Trayecto rápido
x	x	x	x	x	1	x	x	1,544 Mbit/s
x	x	x	x	1	x	x	x	STM
x	x	x	1	x	x	x	x	ATM
x	x	1	x	x	x	x	x	G.997.1 – Liberar EOC OAM
x	x	0	0	0	0	0	0	No hay parámetros en este octeto

**Cuadro 11.12/G.994.1 – Campo de información normalizada –
Codificación de los SPar(2) G.992.1 anexo H**

		Bits						
8	7	6	5	4	3	2	1	SPar(2) G.992.1 anexo H
x	x	x	x	x	x	x	1	Reservado para asignación por el UIT-T
x	x	x	x	x	x	1	x	Espectro de frecuencia ascendente
x	x	x	x	x	1	x	x	Espectro de frecuencia descendente
x	x	x	x	1	x	x	x	Reservado para asignación por el UIT-T
x	x	x	1	x	x	x	x	Reservado para asignación por el UIT-T
x	x	1	x	x	x	x	x	Reservado para asignación por el UIT-T
x	x	0	0	0	0	0	0	No hay parámetros en este octeto

**Cuadro 11.12.2/G.994.1 – Campo de información normalizada – Codificación de los
NPar(3) de frecuencia de espectro ascendente G.992.1 anexo H – Octeto 1**

		Bits						
8	7	6	5	4	3	2	1	NPar(3) de espectro de frecuencia ascendente G.992.1 anexo H – Octeto 1
x	x	0	0	0	0	x	x	Frecuencia mínima de espectro ascendente (bits 7 y 8)

**Cuadro 11.12.2.1/G.994.1 – Campo de información normalizada – Codificación de los
NPar(3) de frecuencia de espectro ascendente G.992.1 anexo H – Octeto 2**

		Bits						
8	7	6	5	4	3	2	1	NPar(3) de espectro de frecuencia ascendente G.992.1 anexo H – Octeto 2
x	x	x	x	x	x	x	x	Frecuencia mínima de espectro ascendente (bits 1 a 6)

Cuadro 11.12.2.2/G.994.1 – Campo de información normalizada – Codificación de los NPar(3) de frecuencia de espectro ascendente G.992.1 anexo H – Octeto 3

		Bits						
8	7	6	5	4	3	2	1	NPar(3) de espectro de frecuencia ascendente G.992.1 anexo H – Octeto 3
x	x	0	0	0	0	x	x	Frecuencia máxima de espectro ascendente (bits 7 y 8)

Cuadro 11.12.2.3/G.994.1 – Campo de información normalizada – Codificación de los NPar(3) de frecuencia de espectro ascendente G.992.1 anexo H – Octeto 4

		Bits						
8	7	6	5	4	3	2	1	NPar(3) de espectro de frecuencia ascendente G.992.1 anexo H – Octeto 4
x	x	x	x	x	x	x	x	Frecuencia máxima de espectro ascendente (bits 1 a 6)

Cuadro 11.12.3/G.994.1 – Campo de información normalizada – Codificación de los NPar(3) de frecuencia de espectro descendente G.992.1 anexo H – Octeto 1

		Bits						
8	7	6	5	4	3	2	1	NPar(3) de espectro de frecuencia descendente G.992.1 anexo H – Octeto 1
x	x	0	0	0	0	x	x	Frecuencia mínima de espectro descendente (bits 7 y 8)

Cuadro 11.12.3.1/G.994.1 – Campo de información normalizada – Codificación de los NPar(3) de frecuencia de espectro descendente G.992.1 anexo H – Octeto 2

		Bits						
8	7	6	5	4	3	2	1	NPar(3) de espectro de frecuencia descendente G.992.1 anexo H – Octeto 2
x	x	x	x	x	x	x	x	Frecuencia mínima de espectro descendente (bits 1 a 6)

Cuadro 11.12.3.2/G.994.1 – Campo de información normalizada – Codificación de los NPar(3) de frecuencia de espectro descendente G.992.1 anexo H – Octeto 3

		Bits						
8	7	6	5	4	3	2	1	NPar(3) de espectro de frecuencia descendente G.992.1 anexo H – Octeto 3
x	x	0	0	0	0	x	x	Frecuencia máxima de espectro descendente (bits 7 y 8)

Cuadro 11.12.3.3/G.994.1 – Campo de información normalizada – Codificación de los NPar(3) de frecuencia de espectro descendente G.992.1 anexo H – Octeto 4

		Bits						
8	7	6	5	4	3	2	1	NPar(3) de espectro de frecuencia descendente G.992.1 anexo H – Octeto 4
x	x	x	x	x	x	x	x	Frecuencia máxima de espectro descendente (bits 1 a 6)

**Cuadro 11.15/G.994.1 – Campo de información normalizada –
Codificación de los NPar(2) G.991.2 anexo A**

		Bits						
8	7	6	5	4	3	2	1	NPar(2) G.991.2 anexo A
x	x	x	x	x	x	x	1	Modo acondicionamiento (nota) (véase también el cuadro 11.14)
x	x	x	x	x	x	1	x	Modo PMMS (nota) (véase también el cuadro 11.14)
x	x	x	x	x	1	x	x	Periodo de silencio del regenerador (nota)
x	x	x	x	1	x	x	x	4 hilos
x	x	x	1	x	x	x	x	SRU
x	x	1	x	x	x	x	x	Modo diagnóstico
x	x	0	0	0	0	0	0	No hay parámetros en este octeto

NOTA – Sólo uno de estos bits estará fijado a 1 en cualquier instante dado.

**Cuadro 11.16/G.994.1 – Campo de información normalizada –
Codificación de SPar(2) G.991.2 anexo A – Octeto 1**

		Bits						
8	7	6	5	4	3	2	1	SPar(2) G.991.2 anexo A
x	x	x	x	x	x	x	1	Parámetros de acondicionamiento descendente
x	x	x	x	x	x	1	x	Parámetros de acondicionamiento ascendente
x	x	x	x	x	1	x	x	Parámetros PMMS descendente
x	x	x	x	1	x	x	x	Parámetros PMMS ascendente
x	x	x	1	x	x	x	x	Parámetros TPS-TC
x	x	1	x	x	x	x	x	Parámetros de entramado descendente
x	x	0	0	0	0	0	0	No hay parámetros en este octeto

**Cuadro 11.16.0.1/G.994.1 – Campo de información normalizada –
Codificación de SPar(2) G.991.2 anexo A – Octeto 2**

		Bits						
8	7	6	5	4	3	2	1	SPar(2) G.991.2 anexo A
x	x	x	x	x	x	x	1	Parámetros de entramado ascendente
x	x	x	x	x	x	1	x	Parámetros TPS-TC modo dual
x	x	x	x	x	1	x	x	Reservado para asignación por el UIT-T
x	x	x	x	1	x	x	x	Reservado para asignación por el UIT-T
x	x	x	1	x	x	x	x	Reservado para asignación por el UIT-T
x	x	1	x	x	x	x	x	Reservado para asignación por el UIT-T
x	x	0	0	0	0	0	0	No hay parámetros en este octeto

Cuadro 11.16.1/G.994.1 – Campo de información normalizada – Codificación de los parámetros NPar(3) de acondicionamiento descendente G.991.2 anexo A – Octeto 1

		Bits						
8	7	6	5	4	3	2	1	
x	x	0	x	x	x	x	x	PBO descendente (dB) (bits 5-1 × 1,0 dB)
x	x	1	x	x	x	x	x	Reservado para asignación por el UIT-T

Cuadro 11.16.1.1/G.994.1 – Campo de información normalizada – Codificación de los parámetros NPar(3) de acondicionamiento descendente G.991.2 anexo A – Octeto 2

		Bits						
8	7	6	5	4	3	2	1	
x	x	x	x	x	x	x	1	Velocidad de datos de base descendente no especificada por el terminal
x	x	x	x	x	x	1	x	Reservado para asignación por el UIT-T
x	x	x	x	x	1	x	x	Reservado para asignación por el UIT-T
x	x	x	x	1	x	x	x	Reservado para asignación por el UIT-T
x	x	x	1	x	x	x	x	Velocidad de datos de base descendente = 192 kbit/s, PSD simétrica
x	x	1	x	x	x	x	x	Velocidad de datos de base descendente = 256 kbit/s, PSD simétrica
x	x	0	0	0	0	0	0	No hay parámetros en este octeto

Cuadro 11.16.1.2/G.994.1 – Campo de información normalizada – Codificación de los parámetros NPar(3) de acondicionamiento descendente G.991.2 anexo A – Octeto 3

		Bits						
8	7	6	5	4	3	2	1	
x	x	x	x	x	x	x	1	Velocidad de datos de base descendente = 320 kbit/s, PSD simétrica
x	x	x	x	x	x	1	x	Velocidad de datos de base descendente = 384 kbit/s, PSD simétrica
x	x	x	x	x	1	x	x	Velocidad de datos de base descendente = 448 kbit/s, PSD simétrica
x	x	x	x	1	x	x	x	Velocidad de datos de base descendente = 512 kbit/s, PSD simétrica
x	x	x	1	x	x	x	x	Velocidad de datos de base descendente = 576 kbit/s, PSD simétrica
x	x	1	x	x	x	x	x	Velocidad de datos de base descendente = 640 kbit/s, PSD simétrica
x	x	0	0	0	0	0	0	No hay parámetros en este octeto

Cuadro 11.16.1.3/G.994.1 – Campo de información normalizada – Codificación de los parámetros NPar(3) de acondicionamiento descendente G.991.2 anexo A – Octeto 4

		Bits						
8	7	6	5	4	3	2	1	
x	x	x	x	x	x	x	1	Velocidad de datos de base descendente = 704 kbit/s, PSD simétrica
x	x	x	x	x	x	1	x	Velocidad de datos de base descendente = 768 kbit/s, PSD simétrica
x	x	x	x	x	1	x	x	Velocidad de datos de base descendente = 832 kbit/s, PSD simétrica
x	x	x	x	1	x	x	x	Velocidad de datos de base descendente = 896 kbit/s, PSD simétrica
x	x	x	1	x	x	x	x	Velocidad de datos de base descendente = 960 kbit/s, PSD simétrica
x	x	1	x	x	x	x	x	Velocidad de datos de base descendente = 1,024 Mbit/s, PSD simétrica
x	x	0	0	0	0	0	0	No hay parámetros en este octeto

Cuadro 11.16.1.4/G.994.1 – Campo de información normalizada – Codificación de los parámetros NPar(3) de acondicionamiento descendente G.991.2 anexo A – Octeto 5

		Bits						
8	7	6	5	4	3	2	1	NPar(3) de acondicionamiento descendente G.991.2 anexo A – Octeto 5
x	x	x	x	x	x	x	1	Velocidad de datos de base descendente = 1,088 Mbit/s, PSD simétrica
x	x	x	x	x	x	1	x	Velocidad de datos de base descendente = 1,152 Mbit/s, PSD simétrica
x	x	x	x	x	1	x	x	Velocidad de datos de base descendente = 1,216 Mbit/s, PSD simétrica
x	x	x	x	1	x	x	x	Velocidad de datos de base descendente = 1,280 Mbit/s, PSD simétrica
x	x	x	1	x	x	x	x	Velocidad de datos de base descendente = 1,344 Mbit/s, PSD simétrica
x	x	1	x	x	x	x	x	Velocidad de datos de base descendente = 1,408 Mbit/s, PSD simétrica
x	x	0	0	0	0	0	0	No hay parámetros en este octeto

Cuadro 11.16.1.5/G.994.1 – Campo de información normalizada – Codificación de los parámetros NPar(3) de acondicionamiento descendente G.991.2 anexo A – Octeto 6

		Bits						
8	7	6	5	4	3	2	1	NPar(3) de acondicionamiento descendente G.991.2 anexo A – Octeto 6
x	x	x	x	x	x	x	1	Velocidad de datos de base descendente = 1,472 Mbit/s, PSD simétrica
x	x	x	x	x	x	1	x	Velocidad de datos de base descendente = 1,536 Mbit/s, PSD simétrica
x	x	x	x	x	1	x	x	Velocidad de datos de base descendente = 1,600 Mbit/s, PSD simétrica
x	x	x	x	1	x	x	x	Velocidad de datos de base descendente = 1,664 Mbit/s, PSD simétrica
x	x	x	1	x	x	x	x	Velocidad de datos de base descendente = 1,728 Mbit/s, PSD simétrica
x	x	1	x	x	x	x	x	Velocidad de datos de base descendente = 1,792 Mbit/s, PSD simétrica
x	x	0	0	0	0	0	0	No hay parámetros en este octeto

Cuadro 11.16.1.6/G.994.1 – Campo de información normalizada – Codificación de los parámetros NPar(3) de acondicionamiento descendente G.991.2 anexo A – Octeto 7

		Bits						
8	7	6	5	4	3	2	1	NPar(3) de acondicionamiento descendente G.991.2 anexo A – Octeto 7
x	x	x	x	x	x	x	1	Velocidad de datos de base descendente = 1,856 Mbit/s, PSD simétrica
x	x	x	x	x	x	1	x	Velocidad de datos de base descendente = 1,920 Mbit/s, PSD simétrica
x	x	x	x	x	1	x	x	Velocidad de datos de base descendente = 1,984 Mbit/s, PSD simétrica
x	x	x	x	1	x	x	x	Velocidad de datos de base descendente = 2,048 Mbit/s, PSD simétrica
x	x	x	1	x	x	x	x	Velocidad de datos de base descendente = 2,112 Mbit/s, PSD simétrica
x	x	1	x	x	x	x	x	Velocidad de datos de base descendente = 2,176 Mbit/s, PSD simétrica
x	x	0	0	0	0	0	0	No hay parámetros en este octeto

Cuadro 11.16.1.7/G.994.1 – Campo de información normalizada – Codificación de los parámetros NPar(3) de acondicionamiento descendente G.991.2 anexo A – Octeto 8

		Bits						
8	7	6	5	4	3	2	1	NPar(3) de acondicionamiento descendente G.991.2 anexo A – Octeto 8
x	x	x	x	x	x	x	1	Velocidad de datos de base descendente = 2,240 Mbit/s, PSD simétrica
x	x	x	x	x	x	1	x	Velocidad de datos de base descendente = 2,304 Mbit/s, PSD simétrica
x	x	x	x	x	1	x	x	Reservado para asignación por el UIT-T
x	x	x	x	1	x	x	x	Reservado para asignación por el UIT-T
x	x	x	1	x	x	x	x	Velocidad de datos de base descendente = 768 ó 776 kbit/s, PSD simétrica
x	x	1	x	x	x	x	x	Velocidad de datos de base descendente = 1,536 ó 1,544 Mbit/s, PSD simétrica
x	x	0	0	0	0	0	0	No hay parámetros en este octeto

Cuadro 11.16.1.8/G.994.1 – Campo de información normalizada – Codificación de los parámetros NPar(3) de acondicionamiento descendente G.991.2 anexo A – Octeto 9

		Bits						
8	7	6	5	4	3	2	1	NPar(3) de acondicionamiento descendente G.991.2 anexo A – Octeto 9
x	x	x	x	x	x	x	1	Subvelocidad de datos descendente = 0 kbit/s
x	x	x	x	x	x	1	x	Subvelocidad de datos descendente = 8 kbit/s
x	x	x	x	x	1	x	x	Subvelocidad de datos descendente = 16 kbit/s
x	x	x	x	1	x	x	x	Subvelocidad de datos descendente = 24 kbit/s
x	x	x	1	x	x	x	x	Subvelocidad de datos descendente = 32 kbit/s
x	x	1	x	x	x	x	x	Subvelocidad de datos descendente = 40 kbit/s
x	x	0	0	0	0	0	0	No hay parámetros en este octeto

Cuadro 11.16.1.9/G.994.1 – Campo de información normalizada – Codificación de los parámetros NPar(3) de acondicionamiento descendente G.991.2 anexo A – Octeto 10

		Bits						
8	7	6	5	4	3	2	1	NPar(3) de acondicionamiento descendente G.991.2 anexo A – Octeto 10
x	x	x	x	x	x	x	1	Subvelocidad de datos descendente = 48 kbit/s
x	x	x	x	x	x	1	x	Subvelocidad de datos descendente = 56 kbit/s
x	x	x	x	x	1	x	x	Subvelocidad de datos descendente no especificada por el terminal
x	x	x	x	1	x	x	x	Reservado para asignación por el UIT-T
x	x	x	1	x	x	x	x	Reservado para asignación por el UIT-T
x	x	1	x	x	x	x	x	Reservado para asignación por el UIT-T
x	x	0	0	0	0	0	0	No hay parámetros en este octeto

Cuadro 11.16.2/G.994.1 – Campo de información normalizada – Codificación de los parámetros NPar(3) de acondicionamiento ascendente G.991.2 anexo A – Octeto 1

		Bits						
8	7	6	5	4	3	2	1	NPar(3) de acondicionamiento ascendente G.991.2 anexo A – Octeto 1
x	x	0	x	x	x	x	x	PBO ascendente (dB) (bits 5-1 × 1,0 dB)
x	x	1	x	x	x	x	x	Reservado para asignación por el UIT-T

Cuadro 11.16.2.1/G.994.1 – Campo de información normalizada – Codificación de los parámetros NPar(3) de acondicionamiento ascendente G.991.2 anexo A – Octeto 2

		Bits						
8	7	6	5	4	3	2	1	NPar(3) de acondicionamiento ascendente G.991.2 anexo A – Octeto 2
x	x	x	x	x	x	x	1	Velocidad de datos de base ascendente no especificada por el terminal
x	x	x	x	x	x	1	x	Reservado para asignación por el UIT-T
x	x	x	x	x	1	x	x	Reservado para asignación por el UIT-T
x	x	x	x	1	x	x	x	Reservado para asignación por el UIT-T
x	x	x	1	x	x	x	x	Velocidad de datos de base ascendente = 192 kbit/s, PSD simétrica
x	x	1	x	x	x	x	x	Velocidad de datos de base ascendente = 256 kbit/s, PSD simétrica
x	x	0	0	0	0	0	0	No hay parámetros en este octeto

Cuadro 11.16.2.2/G.994.1 – Campo de información normalizada – Codificación de los parámetros NPar(3) de acondicionamiento ascendente G.991.2 anexo A – Octeto 3

		Bits						
8	7	6	5	4	3	2	1	NPar(3) de acondicionamiento ascendente G.991.2 anexo A – Octeto 3
x	x	x	x	x	x	x	1	Velocidad de datos de base ascendente = 320 kbit/s, PSD simétrica
x	x	x	x	x	x	1	x	Velocidad de datos de base ascendente = 384 kbit/s, PSD simétrica
x	x	x	x	x	1	x	x	Velocidad de datos de base ascendente = 448 kbit/s, PSD simétrica
x	x	x	x	1	x	x	x	Velocidad de datos de base ascendente = 512 kbit/s, PSD simétrica
x	x	x	1	x	x	x	x	Velocidad de datos de base ascendente = 576 kbit/s, PSD simétrica
x	x	1	x	x	x	x	x	Velocidad de datos de base ascendente = 640 kbit/s, PSD simétrica
x	x	0	0	0	0	0	0	No hay parámetros en este octeto

Cuadro 11.16.2.3/G.994.1 – Campo de información normalizada – Codificación de los parámetros NPar(3) de acondicionamiento ascendente G.991.2 anexo A – Octeto 4

		Bits						
8	7	6	5	4	3	2	1	NPar(3) de acondicionamiento ascendente G.991.2 anexo A – Octeto 4
x	x	x	x	x	x	x	1	Velocidad de datos de base ascendente = 704 kbit/s, PSD simétrica
x	x	x	x	x	x	1	x	Velocidad de datos de base ascendente = 768 kbit/s, PSD simétrica
x	x	x	x	x	1	x	x	Velocidad de datos de base ascendente = 832 kbit/s, PSD simétrica
x	x	x	x	1	x	x	x	Velocidad de datos de base ascendente = 896 kbit/s, PSD simétrica
x	x	x	1	x	x	x	x	Velocidad de datos de base ascendente = 960 kbit/s, PSD simétrica
x	x	1	x	x	x	x	x	Velocidad de datos de base ascendente = 1,024 Mbit/s, PSD simétrica
x	x	0	0	0	0	0	0	No hay parámetros en este octeto

Cuadro 11.16.2.4/G.994.1 – Campo de información normalizada – Codificación de los parámetros NPar(3) de acondicionamiento ascendente G.991.2 anexo A – Octeto 5

		Bits						
8	7	6	5	4	3	2	1	
x	x	x	x	x	x	x	1	Velocidad de datos de base ascendente = 1,088 Mbit/s, PSD simétrica
x	x	x	x	x	x	1	x	Velocidad de datos de base ascendente = 1,152 Mbit/s, PSD simétrica
x	x	x	x	x	1	x	x	Velocidad de datos de base ascendente = 1,216 Mbit/s, PSD simétrica
x	x	x	x	1	x	x	x	Velocidad de datos de base ascendente = 1,280 Mbit/s, PSD simétrica
x	x	x	1	x	x	x	x	Velocidad de datos de base ascendente = 1,344 Mbit/s, PSD simétrica
x	x	1	x	x	x	x	x	Velocidad de datos de base ascendente = 1,408 Mbit/s, PSD simétrica
x	x	0	0	0	0	0	0	No hay parámetros en este octeto

Cuadro 11.16.2.5/G.994.1 – Campo de información normalizada – Codificación de los parámetros NPar(3) de acondicionamiento ascendente G.991.2 anexo A – Octeto 6

		Bits						
8	7	6	5	4	3	2	1	
x	x	x	x	x	x	x	1	Velocidad de datos de base ascendente = 1,472 Mbit/s, PSD simétrica
x	x	x	x	x	x	1	x	Velocidad de datos de base ascendente = 1,536 Mbit/s, PSD simétrica
x	x	x	x	x	1	x	x	Velocidad de datos de base ascendente = 1,600 Mbit/s, PSD simétrica
x	x	x	x	1	x	x	x	Velocidad de datos de base ascendente = 1,664 Mbit/s, PSD simétrica
x	x	x	1	x	x	x	x	Velocidad de datos de base ascendente = 1,728 Mbit/s, PSD simétrica
x	x	1	x	x	x	x	x	Velocidad de datos de base ascendente = 1,792 Mbit/s, PSD simétrica
x	x	0	0	0	0	0	0	No hay parámetros en este octeto

Cuadro 11.16.2.6/G.994.1 – Campo de información normalizada – Codificación de los parámetros NPar(3) de acondicionamiento ascendente G.991.2 anexo A – Octeto 7

		Bits						
8	7	6	5	4	3	2	1	
x	x	x	x	x	x	x	1	Velocidad de datos de base ascendente = 1,856 Mbit/s, PSD simétrica
x	x	x	x	x	x	1	x	Velocidad de datos de base ascendente = 1,920 Mbit/s, PSD simétrica
x	x	x	x	x	1	x	x	Velocidad de datos de base ascendente = 1,984 Mbit/s, PSD simétrica
x	x	x	x	1	x	x	x	Velocidad de datos de base ascendente = 2,048 Mbit/s, PSD simétrica
x	x	x	1	x	x	x	x	Velocidad de datos de base ascendente = 2,112 Mbit/s, PSD simétrica
x	x	1	x	x	x	x	x	Velocidad de datos de base ascendente = 2,176 Mbit/s, PSD simétrica
x	x	0	0	0	0	0	0	No hay parámetros en este octeto

Cuadro 11.16.2.7/G.994.1 – Campo de información normalizada – Codificación de los parámetros NPar(3) de acondicionamiento ascendente G.991.2 anexo A – Octeto 8

		Bits						
8	7	6	5	4	3	2	1	NPar(3) de acondicionamiento ascendente G.991.2 anexo A – Octeto 8
x	x	x	x	x	x	x	1	Velocidad de datos de base ascendente = 2,240 Mbit/s, PSD simétrica
x	x	x	x	x	x	1	x	Velocidad de datos de base ascendente = 2,304 Mbit/s, PSD simétrica
x	x	x	x	x	1	x	x	Reservado para asignación por el UIT-T
x	x	x	x	1	x	x	x	Reservado para asignación por el UIT-T
x	x	x	1	x	x	x	x	Velocidad de datos de base ascendente = 768 ó 776 kbit/s, PSD asimétrica
x	x	1	x	x	x	x	x	Velocidad de datos de base ascendente = 1,536 ó 1,544 Mbit/s, PSD asimétrica
x	x	0	0	0	0	0	0	No hay parámetros en este octeto

Cuadro 11.16.2.8/G.994.1 – Campo de información normalizada – Codificación de los parámetros NPar(3) de acondicionamiento ascendente G.991.2 anexo A – Octeto 9

		Bits						
8	7	6	5	4	3	2	1	NPar(3) de acondicionamiento ascendente G.991.2 anexo A – Octeto 9
x	x	x	x	x	x	x	1	Subvelocidad de datos ascendente = 0 kbit/s
x	x	x	x	x	x	1	x	Subvelocidad de datos ascendente = 8 kbit/s
x	x	x	x	x	1	x	x	Subvelocidad de datos ascendente = 16 kbit/s
x	x	x	x	1	x	x	x	Subvelocidad de datos ascendente = 24 kbit/s
x	x	x	1	x	x	x	x	Subvelocidad de datos ascendente = 32 kbit/s
x	x	1	x	x	x	x	x	Subvelocidad de datos ascendente = 40 kbit/s
x	x	0	0	0	0	0	0	No hay parámetros en este octeto

Cuadro 11.16.2.9/G.994.1 – Campo de información normalizada – Codificación de los parámetros NPar(3) de acondicionamiento ascendente G.991.2 anexo A – Octeto 10

		Bits						
8	7	6	5	4	3	2	1	NPar(3) de acondicionamiento ascendente G.991.2 anexo A – Octeto 10
x	x	x	x	x	x	x	1	Subvelocidad de datos ascendente = 48 kbit/s
x	x	x	x	x	x	1	x	Subvelocidad de datos ascendente = 56 kbit/s
x	x	x	x	x	1	x	x	Subvelocidad de datos ascendente no especificada por el terminal
x	x	x	x	1	x	x	x	Reservado para asignación por el UIT-T
x	x	x	1	x	x	x	x	Reservado para asignación por el UIT-T
x	x	1	x	x	x	x	x	Reservado para asignación por el UIT-T
x	x	0	0	0	0	0	0	No hay parámetros en este octeto

Cuadro 11.16.3/G.994.1 – Campo de información normalizada – Codificación de los parámetros NPar(3) PMMS descendente G.991.2 anexo A – Octeto 1

		Bits						
8	7	6	5	4	3	2	1	
x	x	0	x	x	x	x	x	PBO descendente (dB) (bits 5-1 × 1,0 dB)
x	x	1	x	x	x	x	x	Reservado para asignación por el UIT-T

Cuadro 11.16.3.1/G.994.1 – Campo de información normalizada – Codificación de los parámetros NPar(3) PMMS descendente G.991.2 anexo A – Octeto 2

		Bits						
8	7	6	5	4	3	2	1	
x	x	x	x	x	x	x	1	Velocidad de datos de base descendente no especificada por el terminal
x	x	x	x	x	x	1	x	Silencio en transmisión
x	x	x	x	x	1	x	x	Reservado para asignación por el UIT-T
x	x	x	x	1	x	x	x	Reservado para asignación por el UIT-T
x	x	x	1	x	x	x	x	Velocidad de datos de base descendente = 192 kbit/s, PSD simétrica
x	x	1	x	x	x	x	x	Velocidad de datos de base descendente = 256 kbit/s, PSD simétrica
x	x	0	0	0	0	0	0	No hay parámetros en este octeto

Cuadro 11.16.3.2/G.994.1 – Campo de información normalizada – Codificación de los parámetros NPar(3) PMMS descendente G.991.2 anexo A – Octeto 3

		Bits						
8	7	6	5	4	3	2	1	
x	x	x	x	x	x	x	1	Velocidad de datos de base descendente = 320 kbit/s, PSD simétrica
x	x	x	x	x	x	1	x	Velocidad de datos de base descendente = 384 kbit/s, PSD simétrica
x	x	x	x	x	1	x	x	Velocidad de datos de base descendente = 448 kbit/s, PSD simétrica
x	x	x	x	1	x	x	x	Velocidad de datos de base descendente = 512 kbit/s, PSD simétrica
x	x	x	1	x	x	x	x	Velocidad de datos de base descendente = 576 kbit/s, PSD simétrica
x	x	1	x	x	x	x	x	Velocidad de datos de base descendente = 640 kbit/s, PSD simétrica
x	x	0	0	0	0	0	0	No hay parámetros en este octeto

Cuadro 11.16.3.3/G.994.1 – Campo de información normalizada – Codificación de los parámetros NPar(3) PMMS descendente G.991.2 anexo A – Octeto 4

		Bits						
8	7	6	5	4	3	2	1	
x	x	x	x	x	x	x	1	Velocidad de datos de base descendente = 704 kbit/s, PSD simétrica
x	x	x	x	x	x	1	x	Velocidad de datos de base descendente = 768 kbit/s, PSD simétrica
x	x	x	x	x	1	x	x	Velocidad de datos de base descendente = 832 kbit/s, PSD simétrica
x	x	x	x	1	x	x	x	Velocidad de datos de base descendente = 896 kbit/s, PSD simétrica
x	x	x	1	x	x	x	x	Velocidad de datos de base descendente = 960 kbit/s, PSD simétrica
x	x	1	x	x	x	x	x	Velocidad de datos de base descendente = 1,024 Mbit/s, PSD simétrica
x	x	0	0	0	0	0	0	No hay parámetros en este octeto

Cuadro 11.16.3.4/G.994.1 – Campo de información normalizada – Codificación de los parámetros NPar(3) PMMS descendente G.991.2 anexo A – Octeto 5

		Bits						
8	7	6	5	4	3	2	1	NPar(3) PMMS descendente G.991.2 anexo A – Octeto 5
x	x	x	x	x	x	x	1	Velocidad de datos de base descendente = 1,088 Mbit/s, PSD simétrica
x	x	x	x	x	x	1	x	Velocidad de datos de base descendente = 1,152 Mbit/s, PSD simétrica
x	x	x	x	x	1	x	x	Velocidad de datos de base descendente = 1,216 Mbit/s, PSD simétrica
x	x	x	x	1	x	x	x	Velocidad de datos de base descendente = 1,280 Mbit/s, PSD simétrica
x	x	x	1	x	x	x	x	Velocidad de datos de base descendente = 1,344 Mbit/s, PSD simétrica
x	x	1	x	x	x	x	x	Velocidad de datos de base descendente = 1,408 Mbit/s, PSD simétrica
x	x	0	0	0	0	0	0	No hay parámetros en este octeto

Cuadro 11.16.3.5/G.994.1 – Campo de información normalizada – Codificación de los parámetros NPar(3) PMMS descendente G.991.2 anexo A – Octeto 6

		Bits						
8	7	6	5	4	3	2	1	NPar(3) PMMS descendente G.991.2 anexo A – Octeto 6
x	x	x	x	x	x	x	1	Velocidad de datos de base descendente = 1,472 Mbit/s, PSD simétrica
x	x	x	x	x	x	1	x	Velocidad de datos de base descendente = 1,536 Mbit/s, PSD simétrica
x	x	x	x	x	1	x	x	Velocidad de datos de base descendente = 1,600 Mbit/s, PSD simétrica
x	x	x	x	1	x	x	x	Velocidad de datos de base descendente = 1,664 Mbit/s, PSD simétrica
x	x	x	1	x	x	x	x	Velocidad de datos de base descendente = 1,728 Mbit/s, PSD simétrica
x	x	1	x	x	x	x	x	Velocidad de datos de base descendente = 1,792 Mbit/s, PSD simétrica
x	x	0	0	0	0	0	0	No hay parámetros en este octeto

Cuadro 11.16.3.6/G.994.1 – Campo de información normalizada – Codificación de los parámetros NPar(3) PMMS descendente G.991.2 anexo A – Octeto 7

		Bits						
8	7	6	5	4	3	2	1	NPar(3) PMMS descendente G.991.2 anexo A – Octeto 7
x	x	x	x	x	x	x	1	Velocidad de datos de base descendente = 1,856 Mbit/s, PSD simétrica
x	x	x	x	x	x	1	x	Velocidad de datos de base descendente = 1,920 Mbit/s, PSD simétrica
x	x	x	x	x	1	x	x	Velocidad de datos de base descendente = 1,984 Mbit/s, PSD simétrica
x	x	x	x	1	x	x	x	Velocidad de datos de base descendente = 2,048 Mbit/s, PSD simétrica
x	x	x	1	x	x	x	x	Velocidad de datos de base descendente = 2,112 Mbit/s, PSD simétrica
x	x	1	x	x	x	x	x	Velocidad de datos de base descendente = 2,176 Mbit/s, PSD simétrica
x	x	0	0	0	0	0	0	No hay parámetros en este octeto

Cuadro 11.16.3.7/G.994.1 – Campo de información normalizada – Codificación de los parámetros NPar(3) PMMS descendente G.991.2 anexo A – Octeto 8

		Bits						
8	7	6	5	4	3	2	1	
x	x	x	x	x	x	x	1	Velocidad de datos de base descendente = 2,240 Mbit/s, PSD simétrica
x	x	x	x	x	x	1	x	Velocidad de datos de base descendente = 2,304 Mbit/s, PSD simétrica
x	x	x	x	x	1	x	x	Reservado para asignación por el UIT-T
x	x	x	x	1	x	x	x	Reservado para asignación por el UIT-T
x	x	x	1	x	x	x	x	Velocidad de datos de base descendente = 768 kbit/s, PSD asimétrica
x	x	1	x	x	x	x	x	Velocidad de datos de base descendente = 1,544 Mbit/s, PSD asimétrica
x	x	0	0	0	0	0	0	No hay parámetros en este octeto

Cuadro 11.16.3.8/G.994.1 – Campo de información normalizada – Codificación de los parámetros NPar(3) PMMS descendente G.991.2 anexo A – Octeto 9

		Bits						
8	7	6	5	4	3	2	1	
x	x	0	0	0	0	0	1	Valor fijo durante PMMS

Cuadro 11.16.3.9/G.994.1 – Campo de información normalizada – Codificación de los parámetros NPar(3) PMMS descendente G.991.2 anexo A – Octeto 10

		Bits						
8	7	6	5	4	3	2	1	
x	x	0	0	0	0	0	0	Valor fijo durante PMMS

Cuadro 11.16.3.10/G.994.1 – Campo de información normalizada – Codificación de los parámetros NPar(3) PMMS descendente G.991.2 anexo A – Octeto 11

		Bits						
8	7	6	5	4	3	2	1	
x	x	0	0	0	0	0	0	Duración de PMMS descendente no especificada por el terminal
x	x	x	x	x	x	x	x	Duración de PMMS descendente (bits 6-1 × 50 ms)
x	x	1	1	1	1	1	1	Reservado para asignación por el UIT-T

Cuadro 11.16.3.11/G.994.1 – Campo de información normalizada – Codificación de los parámetros NPar(3) PMMS descendente G.991.2 anexo A – Octeto 12

		Bits						
8	7	6	5	4	3	2	1	
x	x	0	0	0	x	x	x	Índice del polinomio del aleatorizador PMMS descendente (i2, i1, i0)
x	x	1	1	1	1	1	1	Reservado para asignación por el UIT-T

Cuadro 11.16.3.12/G.994.1 – Campo de información normalizada – Codificación de los parámetros NPar(3) PMMS descendente G.991.2 – anexo A – Octeto 13

		Bits						
8	7	6	5	4	3	2	1	NPar(3) PMMS descendente G.991.2 anexo A – Octeto 13
x	x	1	x	x	x	x	x	Margen deseado PMMS de caso más desfavorable (dB) (bits 5-1 × 1,0 dB – 10 dB)
x	x	0	0	0	0	0	0	No hay parámetros en este octeto

Cuadro 11.16.3.13/G.994.1 – Campo de información normalizada – Codificación de los parámetros Npar(3) PMMS descendente G.991.2 anexo A – Octeto 14

		Bits						
8	7	6	5	4	3	2	1	NPar(3) PMMS descendente G.991.2 anexo A – Octeto 14
x	x	1	x	x	x	x	x	Margen deseado PMMS de la condición actual (dB) (bits 5-1 × 1,0 dB – 10 dB)
x	x	0	0	0	0	0	0	No hay parámetros en este octeto

Cuadro 11.16.4/G.994.1 – Campo de información normalizada – Codificación de los parámetros NPar(3) PMMS ascendente G.991.2 anexo A – Octeto 1

		Bits						
8	7	6	5	4	3	2	1	NPar(3) PMMS ascendente G.991.2 anexo A
x	x	0	x	x	x	x	x	PBO ascendente (dB) (bits 5-1 × 1,0 dB)
x	x	1	x	x	x	x	x	Reservado para asignación por el UIT-T

Cuadro 11.16.4.1/G.994.1 – Campo de información normalizada – Codificación de los parámetros NPar(3) PMMS ascendente G.991.2 anexo A – Octeto 2

		Bits						
8	7	6	5	4	3	2	1	NPar(3) PMMS ascendente G.991.2 anexo A – Octeto 2
x	x	x	x	x	x	x	1	Velocidad de datos de base ascendente no especificada por el terminal
x	x	x	x	x	x	1	x	Silencio en transmisión
x	x	x	x	x	1	x	x	Reservado para asignación por el UIT-T
x	x	x	x	1	x	x	x	Reservado para asignación por el UIT-T
x	x	x	1	x	x	x	x	Velocidad de datos de base ascendente = 192 kbit/s, PSD simétrica
x	x	1	x	x	x	x	x	Velocidad de datos de base ascendente = 256 kbit/s, PSD simétrica
x	x	0	0	0	0	0	0	No hay parámetros en este octeto

Cuadro 11.16.4.2/G.994.1 – Campo de información normalizada – Codificación de los parámetros NPar(3) PMMS ascendente G.991.2 anexo A – Octeto 3

		Bits						
8	7	6	5	4	3	2	1	NPar(3) PMMS ascendente G.991.2 anexo A – Octeto 3
x	x	x	x	x	x	x	1	Velocidad de datos de base ascendente = 320 kbit/s, PSD simétrica
x	x	x	x	x	x	1	x	Velocidad de datos de base ascendente = 384 kbit/s, PSD simétrica
x	x	x	x	x	1	x	x	Velocidad de datos de base ascendente = 448 kbit/s, PSD simétrica
x	x	x	x	1	x	x	x	Velocidad de datos de base ascendente = 512 kbit/s, PSD simétrica
x	x	x	1	x	x	x	x	Velocidad de datos de base ascendente = 576 kbit/s, PSD simétrica
x	x	1	x	x	x	x	x	Velocidad de datos de base ascendente = 640 kbit/s, PSD simétrica
x	x	0	0	0	0	0	0	No hay parámetros en este octeto

Cuadro 11.16.4.3/G.994.1 – Campo de información normalizada – Codificación de los parámetros NPar(3) PMMS ascendente G.991.2 anexo A – Octeto 4

		Bits						
8	7	6	5	4	3	2	1	NPar(3) PMMS ascendente G.991.2 anexo A – Octeto 4
x	x	x	x	x	x	x	1	Velocidad de datos de base ascendente = 704 kbit/s, PSD simétrica
x	x	x	x	x	x	1	x	Velocidad de datos de base ascendente = 768 kbit/s, PSD simétrica
x	x	x	x	x	1	x	x	Velocidad de datos de base ascendente = 832 kbit/s, PSD simétrica
x	x	x	x	1	x	x	x	Velocidad de datos de base ascendente = 896 kbit/s, PSD simétrica
x	x	x	1	x	x	x	x	Velocidad de datos de base ascendente = 960 kbit/s, PSD simétrica
x	x	1	x	x	x	x	x	Velocidad de datos de base ascendente = 1,024 Mbit/s, PSD simétrica
x	x	0	0	0	0	0	0	No hay parámetros en este octeto

Cuadro 11.16.4.4/G.994.1 – Campo de información normalizada – Codificación de los parámetros NPar(3) PMMS ascendente G.991.2 anexo A – Octeto 5

		Bits						
8	7	6	5	4	3	2	1	NPar(3) PMMS ascendente G.991.2 anexo A – Octeto 5
x	x	x	x	x	x	x	1	Velocidad de datos de base ascendente = 1,088 Mbit/s, PSD simétrica
x	x	x	x	x	x	1	x	Velocidad de datos de base ascendente = 1,152 Mbit/s, PSD simétrica
x	x	x	x	x	1	x	x	Velocidad de datos de base ascendente = 1,216 Mbit/s, PSD simétrica
x	x	x	x	1	x	x	x	Velocidad de datos de base ascendente = 1,280 Mbit/s, PSD simétrica
x	x	x	1	x	x	x	x	Velocidad de datos de base ascendente = 1,344 Mbit/s, PSD simétrica
x	x	1	x	x	x	x	x	Velocidad de datos de base ascendente = 1,408 Mbit/s, PSD simétrica
x	x	0	0	0	0	0	0	No hay parámetros en este octeto

Cuadro 11.16.4.5/G.994.1 – Campo de información normalizada – Codificación de los parámetros NPar(3) PMMS ascendente G.991.2 anexo A – Octeto 6

		Bits						
8	7	6	5	4	3	2	1	NPar(3) PMMS ascendente G.991.2 anexo A – Octeto 6
x	x	x	x	x	x	x	1	Velocidad de datos de base ascendente = 1,472 Mbit/s, PSD simétrica
x	x	x	x	x	x	1	x	Velocidad de datos de base ascendente = 1,536 Mbit/s, PSD simétrica
x	x	x	x	x	1	x	x	Velocidad de datos de base ascendente = 1,600 Mbit/s, PSD simétrica
x	x	x	x	1	x	x	x	Velocidad de datos de base ascendente = 1,664 Mbit/s, PSD simétrica
x	x	x	1	x	x	x	x	Velocidad de datos de base ascendente = 1,728 Mbit/s, PSD simétrica
x	x	1	x	x	x	x	x	Velocidad de datos de base ascendente = 1,792 Mbit/s, PSD simétrica
x	x	0	0	0	0	0	0	No hay parámetros en este octeto

Cuadro 11.16.4.6/G.994.1 – Campo de información normalizada – Codificación de los parámetros NPar(3) PMMS ascendente G.991.2 anexo A – Octeto 7

		Bits						
8	7	6	5	4	3	2	1	NPar(3) PMMS ascendente G.991.2 anexo A – Octeto 7
x	x	x	x	x	x	x	1	Velocidad de datos de base ascendente = 1,856 Mbit/s, PSD simétrica
x	x	x	x	x	x	1	x	Velocidad de datos de base ascendente = 1,920 Mbit/s, PSD simétrica
x	x	x	x	x	1	x	x	Velocidad de datos de base ascendente = 1,984 Mbit/s, PSD simétrica
x	x	x	x	1	x	x	x	Velocidad de datos de base ascendente = 2,048 Mbit/s, PSD simétrica
x	x	x	1	x	x	x	x	Velocidad de datos de base ascendente = 2,112 Mbit/s, PSD simétrica
x	x	1	x	x	x	x	x	Velocidad de datos de base ascendente = 2,176 Mbit/s, PSD simétrica
x	x	0	0	0	0	0	0	No hay parámetros en este octeto

Cuadro 11.16.4.7/G.994.1 – Campo de información normalizada – Codificación de los parámetros NPar(3) PMMS ascendente G.991.2 anexo A – Octeto 8

		Bits						
8	7	6	5	4	3	2	1	NPar(3) PMMS ascendente G.991.2 anexo A – Octeto 8
x	x	x	x	x	x	x	1	Velocidad de datos de base ascendente = 2,240 Mbit/s, PSD simétrica
x	x	x	x	x	x	1	x	Velocidad de datos de base ascendente = 2,304 Mbit/s, PSD simétrica
x	x	x	x	x	1	x	x	Reservado para asignación por el UIT-T
x	x	x	x	1	x	x	x	Reservado para asignación por el UIT-T
x	x	x	1	x	x	x	x	Velocidad de datos de base ascendente = 768 kbit/s, PSD asimétrica
x	x	1	x	x	x	x	x	Velocidad de datos de base ascendente = 1,544 Mbit/s, PSD asimétrica
x	x	0	0	0	0	0	0	No hay parámetros en este octeto

Cuadro 11.16.4.8/G.994.1 – Campo de información normalizada – Codificación de los parámetros NPar(3) PMMS ascendente G.991.2 anexo A – Octeto 9

		Bits						
8	7	6	5	4	3	2	1	NPar(3) PMMS ascendente G.991.2 anexo A – Octeto 9
x	x	0	0	0	0	0	1	Valor fijo durante PMMS

Cuadro 11.16.4.9/G.994.1 – Campo de información normalizada – Codificación de los parámetros NPar(3) PMMS ascendente G.991.2 anexo A – Octeto 10

		Bits						
8	7	6	5	4	3	2	1	NPar(3) PMMS ascendente G.991.2 anexo A – Octeto 10
x	x	0	0	0	0	0	0	Valor fijo durante PMMS

Cuadro 11.16.4.10/G.994.1 – Campo de información normalizada – Codificación de los parámetros NPar(3) PMMS ascendente G.991.2 anexo A – Octeto 11

		Bits						
8	7	6	5	4	3	2	1	NPar(3) PMMS ascendente G.991.2 anexo A – Octeto 11
x	x	0	0	0	0	0	0	Duración PMMS ascendente no especificada por el terminal
x	x	x	x	x	x	x	x	Duración PMMS ascendente (bits 6-1 × 50 ms)
x	x	1	1	1	1	1	1	Reservado para asignación por el UIT-T

Cuadro 11.16.4.11/G.994.1 – Campo de información normalizada – Codificación de los parámetros NPar(3) PMMS ascendente G.991.2 anexo A – Octeto 12

		Bits						
8	7	6	5	4	3	2	1	NPar(3) PMMS ascendente G.991.2 anexo A – Octeto 12
x	x	0	0	0	x	x	x	Índice del polinomio del aleatorizador PMMS ascendente (i2, i1, i0)
x	x	1	1	1	1	1	1	Reservado para asignación por el UIT-T

Cuadro 11.16.4.12/G.994.1 – Campo de información normalizada – Codificación de los parámetros NPar(3) PMMS ascendentes G.991.2 anexo A – Octeto 13

		Bits						
8	7	6	5	4	3	2	1	NPar(3) PMMS ascendente G.991.2 anexo A – Octeto 13
x	x	1	x	x	x	x	x	Margen deseado PMMS de caso más desfavorable (dB) (bits 5-1 × 1,0 dB – 10 dB)
x	x	0	0	0	0	0	0	No hay parámetros en este octeto

Cuadro 11.16.4.13/G.994.1 – Campo de información normalizada – Codificación de los parámetros NPar(3) PMMS ascendentes G.991.2 anexo A – Octeto 14

		Bits						
8	7	6	5	4	3	2	1	NPar(3) PMMS ascendente G.991.2 anexo A – Octeto 14
x	x	1	x	x	x	x	x	Margen deseado PMMS de la condición actual (dB) (bits 5-1 × 1,0 dB – 10 dB)
x	x	0	0	0	0	0	0	No hay parámetros en este octeto

Cuadro 11.16.5/G.994.1 – Campo de información normalizada – Codificación de los parámetros NPar(3) TPS-TC G.991.2 anexo A – Octeto 1

		Bits						
8	7	6	5	4	3	2	1	Parámetros NPar(3) TPS-TC G.991.2 anexo A – Octeto 1
x	x	x	x	x	x	x	1	Modo reloj 1
x	x	x	x	x	x	1	x	Modo reloj 2
x	x	x	x	x	1	x	x	Modo reloj 3a
x	x	x	x	1	x	x	x	Modo reloj 3b
x	x	x	1	x	x	x	x	Baja latencia
x	x	1	x	x	x	x	x	Reservado para asignación por el UIT-T
x	x	0	0	0	0	0	0	No hay parámetros en este octeto

Cuadro 11.16.5.1/G.994.1 – Campo de información normalizada – Codificación de los parámetros NPar(3) TPS-TC G.991.2 anexo A – Octeto 2

		Bits						
8	7	6	5	4	3	2	1	Parámetros NPar(3) TPS-TC G.991.2 anexo A – Octeto 2
x	x	x	x	x	x	x	1	Liberación de canal
x	x	x	x	x	x	1	x	Orientado a octeto de liberación de canal
x	x	x	x	x	1	x	x	DS1 no alineado
x	x	x	x	1	x	x	x	DS1 alineado/DS1 fraccionario
x	x	x	1	x	x	x	x	ATM
x	x	1	x	x	x	x	x	AB de RDSI síncrona
x	x	0	0	0	0	0	0	No hay parámetros en este octeto

Cuadro 11.16.5.2/G.994.1 – Campo de información normalizada – Codificación de los parámetros NPar(3) TPS-TC G.991.2 anexo A – Octeto 3

		Bits						
8	7	6	5	4	3	2	1	Parámetros NPar(3) TPS-TC G.991.2 anexo A – Octeto 3
x	x				x	x	x	Número de AB de RDSI (0 a 6)
		x	x	x				Bits Z utilizados para señalización de AB de RDSI (0 a 7)

Cuadro 11.16.6/G.994.1 – Campo de información normalizada – Codificación de los parámetros NPar(3) de entramado descendente G.991.2 anexo A – Octeto 1

		Bits						
8	7	6	5	4	3	2	1	Parámetros NPar(3) de entramado descendente G.991.2 anexo A – Octeto 1
x	x					x	x	Palabra de sincronización (bits 14 y 13)
		x	x	x	x			Bits de relleno (bits 1 a 4)

Cuadro 11.16.6.1/G.994.1 – Campo de información normalizada – Codificación de los parámetros NPar(3) de entramado descendente G.991.2 anexo A – Octeto 2

		Bits					Parámetros NPar(3) de entramado descendente G.991.2 anexo A – Octeto 2	
8	7	6	5	4	3	2	1	
x	x	x	x	x	x	x	x	Palabra de sincronización (bits 12 a 7)

Cuadro 11.16.6.2/G.994.1 – Campo de información normalizada – Codificación de los parámetros NPar(3) de entramado descendente G.991.2 anexo A – Octeto 3

		Bits					Parámetros NPar(3) de entramado descendente G.991.2 anexo A – Octeto 3	
8	7	6	5	4	3	2	1	
x	x	x	x	x	x	x	x	Palabra de sincronización (bits 6 a 1)

Cuadro 11.16.7/G.994.1 – Campo de información normalizada – Codificación de los parámetros NPar(3) de entramado ascendente G.991.2 anexo A – Octeto 1

		Bits					Parámetros NPar(3) de entramado ascendente G.991.2 anexo A – Octeto 1	
8	7	6	5	4	3	2	1	
x	x					x	x	Palabra de sincronización (bits 14 y 13)
		x	x	x	x			Bits de relleno (bits 1 a 4)

Cuadro 11.16.7.1/G.994.1 – Campo de información normalizada – Codificación de los parámetros NPar(3) de entramado ascendente G.991.2 anexo A – Octeto 2

		Bits					Parámetros NPar(3) de entramado ascendente G.991.2 anexo A – Octeto 2	
8	7	6	5	4	3	2	1	
x	x	x	x	x	x	x	x	Palabra de sincronización (bits 12 a 7)

Cuadro 11.16.7.2/G.994.1 – Campo de información normalizada – Codificación de los parámetros NPar(3) de entramado ascendente G.991.2 anexo A – Octeto 3

		Bits					Parámetros NPar(3) de entramado ascendente G.991.2 anexo A – Octeto 3	
8	7	6	5	4	3	2	1	
x	x	x	x	x	x	x	x	Palabra de sincronización (bits 6 a 1)

Cuadro 11.16.8/G.994.1 – Campo de información normalizada – Codificación de los parámetros NPar(3) TPS-TC modo dual G.991.2 anexo A – Octeto 1

		Bits					Parámetros NPar(3) TPS-TC modo dual G.991.2 anexo A – Octeto 1	
8	7	6	5	4	3	2	1	
x	x	x	x	x	x	x	x	Velocidad de datos TPS-TC _a – $n \times 64$ kbit/s (1 a 36)
x	x	1	1	1	1	1	1	No especificada por el terminal

Cuadro 11.16.8.1/G.994.1 – Campo de información normalizada – Codificación de los parámetros NPar(3) TPS-TC modo dual G.991.2 anexo A – Octeto 2

		Bits						
8	7	6	5	4	3	2	1	Parámetros NPar(3) TPS-TC modo dual G.991.2 anexo A – Octeto 2
x	x	0	0	0	x	x	x	Subvelocidad de datos TPS-TC _a – $i \times 8$ kbit/s (0 a 7)
x	x	1	1	1	1	1	1	No especificada por el terminal

Cuadro 11.16.8.2/G.994.1 – Campo de información normalizada – Codificación de los parámetros NPar(3) TPS-TC modo dual G.991.2 anexo A – Octeto 3

		Bits						
8	7	6	5	4	3	2	1	Parámetros NPar(3) TPS-TC modo dual G.991.2 anexo A – Octeto 3
x	x	x	x	x	x	x	1	Tipo 1 – TPS-TC _b : Liberación de canal
x	x	x	x	x	x	1	x	Tipo 1 – TPS-TC _b : Orientado a octeto liberación de canal
x	x	x	x	x	1	x	x	Tipo 1 – TPS-TC _b : DS1 no alineado
x	x	x	x	1	x	x	x	Tipo 1 – TPS-TC _b : DS1 alineado/DS1 fraccionario
x	x	x	1	x	x	x	x	Tipo 1 – TPS-TC _b : ATM
x	x	1	x	x	x	x	x	Reservado para asignación por el UIT-T
x	x	0	0	0	0	0	0	No hay parámetros en este octeto

Cuadro 11.16.8.3/G.994.1 – Campo de información normalizada – Codificación de los parámetros NPar(3) TPS-TC modo dual G.991.2 anexo A – Octeto 4

		Bits						
8	7	6	5	4	3	2	1	Parámetros NPar(3) TPS-TC modo dual G.991.2 anexo A – Octeto 4
x	x				x	x	x	Número de AB de RDSI (0 a 6)
		x	x	x				Bits Z utilizados para señalización de AB de RDSI (0 a 7)

Cuadro 11.16.8.4/G.994.1 – Campo de información normalizada – Codificación de los parámetros NPar(3) TPS-TC modo dual G.991.2 anexo A – Octeto 5

		Bits						
8	7	6	5	4	3	2	1	Parámetros NPar(3) TPS-TC modo dual G.991.2 anexo A – Octeto 5
x	x	x	x	x	x	x	1	Tipo 2 – TPS-TC _a : DS1 no alineado
x	x	x	x	x	x	1	x	Tipo 2 – TPS-TC _a : DS1 alineado/DS1 fraccionario
x	x	x	x	x	1	x	x	Reservado para asignación por el UIT-T
x	x	x	x	1	x	x	x	Reservado para asignación por el UIT-T
x	x	x	1	x	x	x	x	Reservado para asignación por el UIT-T
x	x	1	x	x	x	x	x	Reservado para asignación por el UIT-T
x	x	0	0	0	0	0	0	No hay parámetros en este octeto

Cuadro 11.16.8.5/G.994.1 – Campo de información normalizada – Codificación de los parámetros NPar(3) TPS-TC modo dual G.991.2 anexo A – Octeto 6

		Bits						
8	7	6	5	4	3	2	1	Parámetros NPar(3) TPS-TC modo dual G.991.2 anexo A – Octeto 6
x	x	x	x	x	x	x	1	Tipo 3 – TPS-TC _a : DS1 no alineado
x	x	x	x	x	x	1	x	Tipo 3 – TPS-TC _a : DS1 alineado/DS1 fraccionario
x	x	x	x	x	1	x	x	Tipo 3 – TPS-TC _b : Liberación de canal
x	x	x	x	1	x	x	x	Tipo 3 – TPS-TC _b : Orientado a octeto liberación de canal
x	x	x	1	x	x	x	x	Reservado para asignación por el UIT-T
x	x	1	x	x	x	x	x	Reservado para asignación por el UIT-T
x	x	0	0	0	0	0	0	No hay parámetros en este octeto

Cuadro 11.17/G.994.1 – Campo de información normalizada – Codificación de NPar(2) G.991.2 anexo B

		Bits						
8	7	6	5	4	3	2	1	NPar(2) G.991.2 anexo B
x	x	x	x	x	x	x	1	Modo acondicionamiento (nota) (véase también el cuadro 11.16)
x	x	x	x	x	x	1	x	Modo PMMS (nota) (véase también el cuadro 11.16)
x	x	x	x	x	1	x	x	Periodo de silencio del regenerador (nota)
x	x	x	x	1	x	x	x	4 hilos
x	x	x	1	x	x	x	x	SRU
x	x	1	x	x	x	x	x	Modo diagnóstico

NOTA – Sólo uno de estos bits estará fijado a 1 en un momento dado.

Cuadro 11.18/G.994.1 – Campo de información normalizada – Codificación de SPar(2) G.991.2 anexo B – Octeto 1

		Bits						
8	7	6	5	4	3	2	1	SPar(2) G.991.2 anexo B
x	x	x	x	x	x	x	1	Parámetros de acondicionamiento descendente
x	x	x	x	x	x	1	x	Parámetros de acondicionamiento ascendente
x	x	x	x	x	1	x	x	Parámetros PMMS descendente
x	x	x	x	1	x	x	x	Parámetros PMMS ascendente
x	x	x	1	x	x	x	x	Parámetros TPS-TC
x	x	1	x	x	x	x	x	Parámetros de entramado descendente
x	x	0	0	0	0	0	0	No hay parámetros en este octeto

**Cuadro 11.18.0.1/G.994.1 – Campo de información normalizada –
Codificación de SPar(2) G.991.2 anexo B – Octeto 2**

		Bits						
8	7	6	5	4	3	2	1	SPar(2) G.991.2 anexo B
x	x	x	x	x	x	x	1	Parámetros de entramado ascendente
x	x	x	x	x	x	1	x	Parámetros TPS-TC modo dual
x	x	x	x	x	1	x	x	Reservado para asignación por el UIT-T
x	x	x	x	1	x	x	x	Reservado para asignación por el UIT-T
x	x	x	1	x	x	x	x	Reservado para asignación por el UIT-T
x	x	1	x	x	x	x	x	Reservado para asignación por el UIT-T
x	x	0	0	0	0	0	0	No hay parámetros en este octeto

**Cuadro 11.18.1/G.994.1 – Campo de información normalizada – Codificación de los
parámetros NPar(3) de acondicionamiento descendente G.991.2 anexo B – Octeto 1**

		Bits						
8	7	6	5	4	3	2	1	NPar(3) de acondicionamiento descendente G.991.2 anexo B – Octeto 1
x	x	0	x	x	x	x	x	PBO descendente (dB) (bits 5-1 \times 1,0 dB)
x	x	1	x	x	x	x	x	Reservado para asignación por el UIT-T

**Cuadro 11.18.1.1/G.994.1 – Campo de información normalizada – Codificación de los
parámetros NPar(3) de acondicionamiento descendente G.991.2 anexo B – Octeto 2**

		Bits						
8	7	6	5	4	3	2	1	NPar(3) de acondicionamiento descendente G.991.2 anexo B – Octeto 2
x	x	x	x	x	x	x	1	Velocidad de datos de base descendente no especificada por el terminal
x	x	x	x	x	x	1	x	Reservado para asignación por el UIT-T
x	x	x	x	x	1	x	x	Reservado para asignación por el UIT-T
x	x	x	x	1	x	x	x	Reservado para asignación por el UIT-T
x	x	x	1	x	x	x	x	Velocidad de datos de base descendente = 192 kbit/s, PSD simétrica
x	x	1	x	x	x	x	x	Velocidad de datos de base descendente = 256 kbit/s, PSD simétrica
x	x	0	0	0	0	0	0	No hay parámetros en este octeto

**Cuadro 11.18.1.2/G.994.1 – Campo de información normalizada – Codificación de los
parámetros NPar(3) de acondicionamiento descendente G.991.2 anexo B – Octeto 3**

		Bits						
8	7	6	5	4	3	2	1	NPar(3) de acondicionamiento descendente G.991.2 anexo B – Octeto 3
x	x	x	x	x	x	x	1	Velocidad de datos de base descendente = 320 kbit/s, PSD simétrica
x	x	x	x	x	x	1	x	Velocidad de datos de base descendente = 384 kbit/s, PSD simétrica
x	x	x	x	x	1	x	x	Velocidad de datos de base descendente = 448 kbit/s, PSD simétrica
x	x	x	x	1	x	x	x	Velocidad de datos de base descendente = 512 kbit/s, PSD simétrica
x	x	x	1	x	x	x	x	Velocidad de datos de base descendente = 576 kbit/s, PSD simétrica
x	x	1	x	x	x	x	x	Velocidad de datos de base descendente = 640 kbit/s, PSD simétrica
x	x	0	0	0	0	0	0	No hay parámetros en este octeto

Cuadro 11.18.1.3/G.994.1 – Campo de información normalizada – Codificación de los parámetros NPar(3) de acondicionamiento descendente G.991.2 anexo B – Octeto 4

		Bits					NPar(3) de acondicionamiento descendente G.991.2 anexo B – Octeto 4	
8	7	6	5	4	3	2		1
x	x	x	x	x	x	x	1	Velocidad de datos de base descendente = 704 kbit/s, PSD simétrica
x	x	x	x	x	x	1	x	Velocidad de datos de base descendente = 768 kbit/s, PSD simétrica
x	x	x	x	x	1	x	x	Velocidad de datos de base descendente = 832 kbit/s, PSD simétrica
x	x	x	x	1	x	x	x	Velocidad de datos de base descendente = 896 kbit/s, PSD simétrica
x	x	x	1	x	x	x	x	Velocidad de datos de base descendente = 960 kbit/s, PSD simétrica
x	x	1	x	x	x	x	x	Velocidad de datos de base descendente = 1,024 Mbit/s, PSD simétrica
x	x	0	0	0	0	0	0	No hay parámetros en este octeto

Cuadro 11.18.1.4/G.994.1 – Campo de información normalizada – Codificación de los parámetros NPar(3) de acondicionamiento descendente G.991.2 anexo B – Octeto 5

		Bits					NPar(3) de acondicionamiento descendente G.991.2 anexo B – Octeto 5	
8	7	6	5	4	3	2		1
x	x	x	x	x	x	x	1	Velocidad de datos de base descendente = 1,088 Mbit/s, PSD simétrica
x	x	x	x	x	x	1	x	Velocidad de datos de base descendente = 1,152 Mbit/s, PSD simétrica
x	x	x	x	x	1	x	x	Velocidad de datos de base descendente = 1,216 Mbit/s, PSD simétrica
x	x	x	x	1	x	x	x	Velocidad de datos de base descendente = 1,280 Mbit/s, PSD simétrica
x	x	x	1	x	x	x	x	Velocidad de datos de base descendente = 1,344 Mbit/s, PSD simétrica
x	x	1	x	x	x	x	x	Velocidad de datos de base descendente = 1,408 Mbit/s, PSD simétrica
x	x	0	0	0	0	0	0	No hay parámetros en este octeto

Cuadro 11.18.1.5/G.994.1 – Campo de información normalizada – Codificación de los parámetros NPar(3) de acondicionamiento descendente G.991.2 anexo B – Octeto 6

		Bits					NPar(3) de acondicionamiento descendente G.991.2 anexo B – Octeto 6	
8	7	6	5	4	3	2		1
x	x	x	x	x	x	x	1	Velocidad de datos de base descendente = 1,472 Mbit/s, PSD simétrica
x	x	x	x	x	x	1	x	Velocidad de datos de base descendente = 1,536 Mbit/s, PSD simétrica
x	x	x	x	x	1	x	x	Velocidad de datos de base descendente = 1,600 Mbit/s, PSD simétrica
x	x	x	x	1	x	x	x	Velocidad de datos de base descendente = 1,664 Mbit/s, PSD simétrica
x	x	x	1	x	x	x	x	Velocidad de datos de base descendente = 1,728 Mbit/s, PSD simétrica
x	x	1	x	x	x	x	x	Velocidad de datos de base descendente = 1,792 Mbit/s, PSD simétrica
x	x	0	0	0	0	0	0	No hay parámetros en este octeto

Cuadro 11.18.1.6/G.994.1 – Campo de información normalizada – Codificación de los parámetros NPar(3) de acondicionamiento descendente G.991.2 anexo B – Octeto 7

		Bits						
8	7	6	5	4	3	2	1	NPar(3) de acondicionamiento descendente G.991.2 anexo B – Octeto 7
x	x	x	x	x	x	x	1	Velocidad de datos de base descendente = 1,856 Mbit/s, PSD simétrica
x	x	x	x	x	x	1	x	Velocidad de datos de base descendente = 1,920 Mbit/s, PSD simétrica
x	x	x	x	x	1	x	x	Velocidad de datos de base descendente = 1,984 Mbit/s, PSD simétrica
x	x	x	x	1	x	x	x	Velocidad de datos de base descendente = 2,048 Mbit/s, PSD simétrica
x	x	x	1	x	x	x	x	Velocidad de datos de base descendente = 2,112 Mbit/s, PSD simétrica
x	x	1	x	x	x	x	x	Velocidad de datos de base descendente = 2,176 Mbit/s, PSD simétrica
x	x	0	0	0	0	0	0	No hay parámetros en este octeto

Cuadro 11.18.1.7/G.994.1 – Campo de información normalizada – Codificación de los parámetros NPar(3) de acondicionamiento descendente G.991.2 anexo B – Octeto 8

		Bits						
8	7	6	5	4	3	2	1	NPar(3) de acondicionamiento descendente G.991.2 anexo B – Octeto 8
x	x	x	x	x	x	x	1	Velocidad de datos de base descendente = 2,240 Mbit/s, PSD simétrica
x	x	x	x	x	x	1	x	Velocidad de datos de base descendente = 2,304 Mbit/s, PSD simétrica
x	x	x	x	x	1	x	x	Reservado para asignación por el UIT-T
x	x	x	x	1	x	x	x	Reservado para asignación por el UIT-T
x	x	x	1	x	x	x	x	Velocidad de datos de base descendente = 2,304 Mbit/s, PSD asimétrica
x	x	1	x	x	x	x	x	Velocidad de datos de base descendente = 2,048 Mbit/s, PSD asimétrica
x	x	0	0	0	0	0	0	No hay parámetros en este octeto

Cuadro 11.18.1.8/G.994.1 – Campo de información normalizada – Codificación de los parámetros NPar(3) de acondicionamiento descendente G.991.2 anexo B – Octeto 9

		Bits						
8	7	6	5	4	3	2	1	NPar(3) de acondicionamiento descendente G.991.2 anexo B – Octeto 9
x	x	x	x	x	x	x	1	Subvelocidad de datos descendente = 0 kbit/s
x	x	x	x	x	x	1	x	Subvelocidad de datos descendente = 8 kbit/s
x	x	x	x	x	1	x	x	Subvelocidad de datos descendente = 16 kbit/s
x	x	x	x	1	x	x	x	Subvelocidad de datos descendente = 24 kbit/s
x	x	x	1	x	x	x	x	Subvelocidad de datos descendente = 32 kbit/s
x	x	1	x	x	x	x	x	Subvelocidad de datos descendente = 40 kbit/s
x	x	0	0	0	0	0	0	No hay parámetros en este octeto

Cuadro 11.18.1.9/G.994.1 – Campo de información normalizada – Codificación de los parámetros NPar(3) de acondicionamiento descendente G.991.2 anexo B – Octeto 10

		Bits						
8	7	6	5	4	3	2	1	NPar(3) de acondicionamiento descendente G.991.2 anexo B – Octeto 10
x	x	x	x	x	x	x	1	Subvelocidad de datos descendente = 48 kbit/s
x	x	x	x	x	x	1	x	Subvelocidad de datos descendente = 56 kbit/s
x	x	x	x	x	1	x	x	Subvelocidad de datos descendente no especificada por el terminal
x	x	x	x	1	x	x	x	Reservado para asignación por el UIT-T
x	x	x	1	x	x	x	x	Reservado para asignación por el UIT-T
x	x	1	x	x	x	x	x	Reservado para asignación por el UIT-T
x	x	0	0	0	0	0	0	No hay parámetros en este octeto

Cuadro 11.18.2/G.994.1 – Campo de información normalizada – Codificación de los parámetros NPar(3) de acondicionamiento ascendente G.991.2 anexo B – Octeto 1

		Bits						
8	7	6	5	4	3	2	1	NPar(3) de acondicionamiento ascendente G.991.2 anexo B – Octeto 1
x	x	0	x	x	x	x	x	PBO ascendente (dB) (bits 5-1 × 1,0 dB)
x	x	1	x	x	x	x	x	Reservado para asignación por el UIT-T

Cuadro 11.18.2.1/G.994.1 – Campo de información normalizada – Codificación de los parámetros NPar(3) de acondicionamiento ascendente G.991.2 anexo B – Octeto 2

		Bits						
8	7	6	5	4	3	2	1	NPar(3) de acondicionamiento ascendente G.991.2 anexo B – Octeto 2
x	x	x	x	x	x	x	1	Velocidad de datos de base ascendente no especificada por el terminal
x	x	x	x	x	x	1	x	Reservado para asignación por el UIT-T
x	x	x	x	x	1	x	x	Reservado para asignación por el UIT-T
x	x	x	x	1	x	x	x	Reservado para asignación por el UIT-T
x	x	x	1	x	x	x	x	Velocidad de datos de base ascendente = 192 kbit/s, PSD simétrica
x	x	1	x	x	x	x	x	Velocidad de datos de base ascendente = 256 kbit/s, PSD simétrica
x	x	0	0	0	0	0	0	No hay parámetros en este octeto

Cuadro 11.18.2.2/G.994.1 – Campo de información normalizada – Codificación de los parámetros NPar(3) de acondicionamiento ascendente G.991.2 anexo B – Octeto 3

		Bits						
8	7	6	5	4	3	2	1	NPar(3) de acondicionamiento ascendente G.991.2 anexo B – Octeto 3
x	x	x	x	x	x	x	1	Velocidad de datos de base ascendente = 320 kbit/s, PSD simétrica
x	x	x	x	x	x	1	x	Velocidad de datos de base ascendente = 384 kbit/s, PSD simétrica
x	x	x	x	x	1	x	x	Velocidad de datos de base ascendente = 448 kbit/s, PSD simétrica
x	x	x	x	1	x	x	x	Velocidad de datos de base ascendente = 512 kbit/s, PSD simétrica
x	x	x	1	x	x	x	x	Velocidad de datos de base ascendente = 576 kbit/s, PSD simétrica
x	x	1	x	x	x	x	x	Velocidad de datos de base ascendente = 640 kbit/s, PSD simétrica
x	x	0	0	0	0	0	0	No hay parámetros en este octeto

Cuadro 11.18.2.3/G.994.1 – Campo de información normalizada – Codificación de los parámetros NPar(3) de acondicionamiento ascendente G.991.2 anexo B – Octeto 4

		Bits						
8	7	6	5	4	3	2	1	NPar(3) de acondicionamiento ascendente G.991.2 anexo B – Octeto 4
x	x	x	x	x	x	x	1	Velocidad de datos de base ascendente = 704 kbit/s, PSD simétrica
x	x	x	x	x	x	1	x	Velocidad de datos de base ascendente = 768 kbit/s, PSD simétrica
x	x	x	x	x	1	x	x	Velocidad de datos de base ascendente = 832 kbit/s, PSD simétrica
x	x	x	x	1	x	x	x	Velocidad de datos de base ascendente = 896 kbit/s, PSD simétrica
x	x	x	1	x	x	x	x	Velocidad de datos de base ascendente = 960 kbit/s, PSD simétrica
x	x	1	x	x	x	x	x	Velocidad de datos de base ascendente = 1,024 Mbit/s, PSD simétrica
x	x	0	0	0	0	0	0	No hay parámetros en este octeto

Cuadro 11.18.2.4/G.994.1 – Campo de información normalizada – Codificación de los parámetros NPar(3) de acondicionamiento ascendente G.991.2 anexo B – Octeto 5

		Bits						
8	7	6	5	4	3	2	1	NPar(3) de acondicionamiento ascendente G.991.2 anexo B – Octeto 5
x	x	x	x	x	x	x	1	Velocidad de datos de base ascendente = 1,088 Mbit/s, PSD simétrica
x	x	x	x	x	x	1	x	Velocidad de datos de base ascendente = 1,152 Mbit/s, PSD simétrica
x	x	x	x	x	1	x	x	Velocidad de datos de base ascendente = 1,216 Mbit/s, PSD simétrica
x	x	x	x	1	x	x	x	Velocidad de datos de base ascendente = 1,280 Mbit/s, PSD simétrica
x	x	x	1	x	x	x	x	Velocidad de datos de base ascendente = 1,344 Mbit/s, PSD simétrica
x	x	1	x	x	x	x	x	Velocidad de datos de base ascendente = 1,408 Mbit/s, PSD simétrica
x	x	0	0	0	0	0	0	No hay parámetros en este octeto

Cuadro 11.18.2.5/G.994.1 – Campo de información normalizada – Codificación de los parámetros NPar(3) de acondicionamiento ascendente G.991.2 anexo B – Octeto 6

		Bits						
8	7	6	5	4	3	2	1	NPar(3) de acondicionamiento ascendente G.991.2 anexo B – Octeto 6
x	x	x	x	x	x	x	1	Velocidad de datos de base ascendente = 1,472 Mbit/s, PSD simétrica
x	x	x	x	x	x	1	x	Velocidad de datos de base ascendente = 1,536 Mbit/s, PSD simétrica
x	x	x	x	x	1	x	x	Velocidad de datos de base ascendente = 1,600 Mbit/s, PSD simétrica
x	x	x	x	1	x	x	x	Velocidad de datos de base ascendente = 1,664 Mbit/s, PSD simétrica
x	x	x	1	x	x	x	x	Velocidad de datos de base ascendente = 1,728 Mbit/s, PSD simétrica
x	x	1	x	x	x	x	x	Velocidad de datos de base ascendente = 1,792 Mbit/s, PSD simétrica
x	x	0	0	0	0	0	0	No hay parámetros en este octeto

Cuadro 11.18.2.6/G.994.1 – Campo de información normalizada – Codificación de los parámetros NPar(3) de acondicionamiento ascendente G.991.2 anexo B – Octeto 7

		Bits						
8	7	6	5	4	3	2	1	NPar(3) de acondicionamiento ascendente G.991.2 anexo B – Octeto 7
x	x	x	x	x	x	x	1	Velocidad de datos de base ascendente = 1,856 Mbit/s, PSD simétrica
x	x	x	x	x	x	1	x	Velocidad de datos de base ascendente = 1,920 Mbit/s, PSD simétrica
x	x	x	x	x	1	x	x	Velocidad de datos de base ascendente = 1,984 Mbit/s, PSD simétrica
x	x	x	x	1	x	x	x	Velocidad de datos de base ascendente = 2,048 Mbit/s, PSD simétrica
x	x	x	1	x	x	x	x	Velocidad de datos de base ascendente = 2,112 Mbit/s, PSD simétrica
x	x	1	x	x	x	x	x	Velocidad de datos de base ascendente = 2,176 Mbit/s, PSD simétrica
x	x	0	0	0	0	0	0	No hay parámetros en este octeto

Cuadro 11.18.2.7/G.994.1 – Campo de información normalizada – Codificación de los parámetros NPar(3) de acondicionamiento ascendente G.991.2 anexo B – Octeto 8

		Bits						
8	7	6	5	4	3	2	1	NPar(3) de acondicionamiento ascendente G.991.2 anexo B – Octeto 8
x	x	x	x	x	x	x	1	Velocidad de datos de base ascendente = 2,240 Mbit/s, PSD simétrica
x	x	x	x	x	x	1	x	Velocidad de datos de base ascendente = 2,304 Mbit/s, PSD simétrica
x	x	x	x	x	1	x	x	Reservado para asignación por el UIT-T
x	x	x	x	1	x	x	x	Reservado para asignación por el UIT-T
x	x	x	1	x	x	x	x	Velocidad de datos de base ascendente = 2,304 Mbit/s, PSD asimétrica
x	x	1	x	x	x	x	x	Velocidad de datos de base ascendente = 2,048 Mbit/s, PSD asimétrica
x	x	0	0	0	0	0	0	No hay parámetros en este octeto

Cuadro 11.18.2.8/G.994.1 – Campo de información normalizada – Codificación de los parámetros NPar(3) de acondicionamiento ascendente G.991.2 anexo B – Octeto 9

		Bits						
8	7	6	5	4	3	2	1	NPar(3) de acondicionamiento ascendente G.991.2 anexo B – Octeto 9
x	x	x	x	x	x	x	1	Subvelocidad de datos ascendente = 0 kbit/s
x	x	x	x	x	x	1	x	Subvelocidad de datos ascendente = 8 kbit/s
x	x	x	x	x	1	x	x	Subvelocidad de datos ascendente = 16 kbit/s
x	x	x	x	1	x	x	x	Subvelocidad de datos ascendente = 24 kbit/s
x	x	x	1	x	x	x	x	Subvelocidad de datos ascendente = 32 kbit/s
x	x	1	x	x	x	x	x	Subvelocidad de datos ascendente = 40 kbit/s
x	x	0	0	0	0	0	0	No hay parámetros en este octeto

Cuadro 11.18.2.9/G.994.1 – Campo de información normalizada – Codificación de los parámetros NPar(3) de acondicionamiento ascendente G.991.2 anexo B – Octeto 10

		Bits						
8	7	6	5	4	3	2	1	NPar(3) de acondicionamiento ascendente G.991.2 anexo B – Octeto 10
x	x	x	x	x	x	x	1	Subvelocidad de datos ascendente = 48 kbit/s
x	x	x	x	x	x	1	x	Subvelocidad de datos ascendente = 56 kbit/s
x	x	x	x	x	1	x	x	Subvelocidad de datos ascendente no especificada por el terminal
x	x	x	x	1	x	x	x	Reservado para asignación por el UIT-T
x	x	x	1	x	x	x	x	Reservado para asignación por el UIT-T
x	x	1	x	x	x	x	x	Reservado para asignación por el UIT-T
x	x	0	0	0	0	0	0	No hay parámetros en este octeto

Cuadro 11.18.3/G.994.1 – Campo de información normalizada – Codificación de los parámetros NPar(3) PMMS descendente G.991.2 anexo B – Octeto 1

		Bits						
8	7	6	5	4	3	2	1	NPar(3) PMMS descendente G.991.2 anexo B – Octeto 1
x	x	0	x	x	x	x	x	PBO descendente (dB) (bits 5-1 \times 1,0 dB)
x	x	1	x	x	x	x	x	Reservado para asignación por el UIT-T

Cuadro 11.18.3.1/G.994.1 – Campo de información normalizada – Codificación de los parámetros NPar(3) PMMS descendente G.991.2 anexo B – Octeto 2

		Bits						
8	7	6	5	4	3	2	1	NPar(3) PMMS descendente G.991.2 anexo B – Octeto 2
x	x	x	x	x	x	x	1	Velocidad de datos de base descendente no especificada por el terminal
x	x	x	x	x	x	1	x	Silencio en transmisión
x	x	x	x	x	1	x	x	Reservado para asignación por el UIT-T
x	x	x	x	1	x	x	x	Reservado para asignación por el UIT-T
x	x	x	1	x	x	x	x	Velocidad de datos de base descendente = 192 kbit/s, PSD simétrica
x	x	1	x	x	x	x	x	Velocidad de datos de base descendente = 256 kbit/s, PSD simétrica
x	x	0	0	0	0	0	0	No hay parámetros en este octeto

Cuadro 11.18.3.2/G.994.1 – Campo de información normalizada – Codificación de los parámetros NPar(3) PMMS descendente G.991.2 anexo B – Octeto 3

		Bits						
8	7	6	5	4	3	2	1	NPar(3) PMMS descendente G.991.2 anexo B – Octeto 3
x	x	x	x	x	x	x	1	Velocidad de datos de base descendente = 320 kbit/s, PSD simétrica
x	x	x	x	x	x	1	x	Velocidad de datos de base descendente = 384 kbit/s, PSD simétrica
x	x	x	x	x	1	x	x	Velocidad de datos de base descendente = 448 kbit/s, PSD simétrica
x	x	x	x	1	x	x	x	Velocidad de datos de base descendente = 512 kbit/s, PSD simétrica
x	x	x	1	x	x	x	x	Velocidad de datos de base descendente = 576 kbit/s, PSD simétrica
x	x	1	x	x	x	x	x	Velocidad de datos de base descendente = 640 kbit/s, PSD simétrica
x	x	0	0	0	0	0	0	No hay parámetros en este octeto

Cuadro 11.18.3.3/G.994.1 – Campo de información normalizada – Codificación de los parámetros NPar(3) PMMS descendente G.991.2 anexo B – Octeto 4

		Bits						
8	7	6	5	4	3	2	1	NPar(3) PMMS descendente G.991.2 anexo B – Octeto 4
x	x	x	x	x	x	x	1	Velocidad de datos de base descendente = 704 kbit/s, PSD simétrica
x	x	x	x	x	x	1	x	Velocidad de datos de base descendente = 768 kbit/s, PSD simétrica
x	x	x	x	x	1	x	x	Velocidad de datos de base descendente = 832 kbit/s, PSD simétrica
x	x	x	x	1	x	x	x	Velocidad de datos de base descendente = 896 kbit/s, PSD simétrica
x	x	x	1	x	x	x	x	Velocidad de datos de base descendente = 960 kbit/s, PSD simétrica
x	x	1	x	x	x	x	x	Velocidad de datos de base descendente = 1,024 Mbit/s, PSD simétrica
x	x	0	0	0	0	0	0	No hay parámetros en este octeto

Cuadro 11.18.3.4/G.994.1 – Campo de información normalizada – Codificación de los parámetros NPar(3) PMMS descendente G.991.2 anexo B – Octeto 5

		Bits						
8	7	6	5	4	3	2	1	NPar(3) PMMS descendente G.991.2 anexo B – Octeto 5
x	x	x	x	x	x	x	1	Velocidad de datos de base descendente = 1,088 Mbit/s, PSD simétrica
x	x	x	x	x	x	1	x	Velocidad de datos de base descendente = 1,152 Mbit/s, PSD simétrica
x	x	x	x	x	1	x	x	Velocidad de datos de base descendente = 1,216 Mbit/s, PSD simétrica
x	x	x	x	1	x	x	x	Velocidad de datos de base descendente = 1,280 Mbit/s, PSD simétrica
x	x	x	1	x	x	x	x	Velocidad de datos de base descendente = 1,344 Mbit/s, PSD simétrica
x	x	1	x	x	x	x	x	Velocidad de datos de base descendente = 1,408 Mbit/s, PSD simétrica
x	x	0	0	0	0	0	0	No hay parámetros en este octeto

Cuadro 11.18.3.5/G.994.1 – Campo de información normalizada – Codificación de los parámetros NPar(3) PMMS descendente G.991.2 anexo B – Octeto 6

		Bits						
8	7	6	5	4	3	2	1	NPar(3) PMMS descendente G.991.2 anexo B – Octeto 6
x	x	x	x	x	x	x	1	Velocidad de datos de base descendente = 1,472 Mbit/s, PSD simétrica
x	x	x	x	x	x	1	x	Velocidad de datos de base descendente = 1,536 Mbit/s, PSD simétrica
x	x	x	x	x	1	x	x	Velocidad de datos de base descendente = 1,600 Mbit/s, PSD simétrica
x	x	x	x	1	x	x	x	Velocidad de datos de base descendente = 1,664 Mbit/s, PSD simétrica
x	x	x	1	x	x	x	x	Velocidad de datos de base descendente = 1,728 Mbit/s, PSD simétrica
x	x	1	x	x	x	x	x	Velocidad de datos de base descendente = 1,792 Mbit/s, PSD simétrica
x	x	0	0	0	0	0	0	No hay parámetros en este octeto

Cuadro 11.18.3.6/G.994.1 – Campo de información normalizada – Codificación de los parámetros NPar(3) PMMS descendente G.991.2 anexo B – Octeto 7

		Bits						
8	7	6	5	4	3	2	1	NPar(3) PMMS descendente G.991.2 anexo B – Octeto 7
x	x	x	x	x	x	x	1	Velocidad de datos de base descendente = 1,856 Mbit/s, PSD simétrica
x	x	x	x	x	x	1	x	Velocidad de datos de base descendente = 1,920 Mbit/s, PSD simétrica
x	x	x	x	x	1	x	x	Velocidad de datos de base descendente = 1,984 Mbit/s, PSD simétrica
x	x	x	x	1	x	x	x	Velocidad de datos de base descendente = 2,048 Mbit/s, PSD simétrica
x	x	x	1	x	x	x	x	Velocidad de datos de base descendente = 2,112 Mbit/s, PSD simétrica
x	x	1	x	x	x	x	x	Velocidad de datos de base descendente = 2,176 Mbit/s, PSD simétrica
x	x	0	0	0	0	0	0	No hay parámetros en este octeto

Cuadro 11.18.3.7/G.994.1 – Campo de información normalizada – Codificación de los parámetros NPar(3) PMMS descendente G.991.2 anexo B – Octeto 8

		Bits						
8	7	6	5	4	3	2	1	NPar(3) PMMS descendente G.991.2 anexo B – Octeto 8
x	x	x	x	x	x	x	1	Velocidad de datos de base descendente = 2,240 Mbit/s, PSD simétrica
x	x	x	x	x	x	1	x	Velocidad de datos de base descendente = 2,304 Mbit/s, PSD simétrica
x	x	x	x	x	1	x	x	Reservado para asignación por el UIT-T
x	x	x	x	1	x	x	x	Reservado para asignación por el UIT-T
x	x	x	1	x	x	x	x	Velocidad de datos de base descendente = 2,304 Mbit/s, PSD asimétrica
x	x	1	x	x	x	x	x	Velocidad de datos de base descendente = 2,048 Mbit/s, PSD asimétrica
x	x	0	0	0	0	0	0	No hay parámetros en este octeto

Cuadro 11.18.3.8/G.994.1 – Campo de información normalizada – Codificación de los parámetros NPar(3) PMMS descendente G.991.2 anexo B – Octeto 9

		Bits						
8	7	6	5	4	3	2	1	NPar(3) PMMS descendente G.991.2 anexo B – Octeto 9
x	x	0	0	0	0	0	1	Valor fijo durante PMMS

Cuadro 11.18.3.9/G.994.1 – Campo de información normalizada – Codificación de los parámetros NPar(3) PMMS descendente G.991.2 anexo B – Octeto 10

		Bits						
8	7	6	5	4	3	2	1	NPar(3) PMMS descendente G.991.2 anexo B – Octeto 10
x	x	0	0	0	0	0	0	Valor fijo durante PMMS

Cuadro 11.18.3.10/G.994.1 – Campo de información normalizada – Codificación de los parámetros NPar(3) PMMS descendente G.991.2 anexo B – Octeto 11

		Bits						
8	7	6	5	4	3	2	1	NPar(3) PMMS descendente G.991.2 anexo B – Octeto 11
x	x	0	0	0	0	0	0	Duración de PMMS descendente no especificada por el terminal
x	x	x	x	x	x	x	x	Duración de PMMS descendente (bits 6-1 × 50 ms)
x	x	1	1	1	1	1	1	Reservado para asignación por el UIT-T

Cuadro 11.18.3.11/G.994.1 – Campo de información normalizada – Codificación de los parámetros NPar(3) PMMS descendente G.991.2 anexo B – Octeto 12

		Bits						
8	7	6	5	4	3	2	1	NPar(3) PMMS descendente G.991.2 anexo B – Octeto 12
x	x	0	0	0	x	x	x	Índice del polinomio del aleatorizador PMMS descendente (i2, i1, i0)
x	x	1	1	1	1	1	1	Reservado para asignación por el UIT-T

Cuadro 11.18.3.12/G.994.1 – Campo de información normalizada – Codificación de los parámetros NPar(3) PMMS descendente G.991.2 – anexo B – Octeto 13

		Bits						
8	7	6	5	4	3	2	1	NPar(3) PMMS descendente G.991.2 anexo B – Octeto 13
x	x	1	x	x	x	x	x	Margen deseado PMMS de caso más desfavorable (dB) (bits 5-1 × 1,0 dB – 10 dB)
x	x	0	0	0	0	0	0	No hay parámetros en este octeto

Cuadro 11.18.3.13/G.994.1 – Campo de información normalizada – Codificación de los parámetros NPar(3) PMMS descendente G.991.2 – anexo B – Octeto 14

		Bits						
8	7	6	5	4	3	2	1	NPar(3) PMMS descendente G.991.2 anexo B – Octeto 14
x	x	1	x	x	x	x	x	Margen deseado PMMS de la condición actual (dB) (bits 5-1 × 1,0 dB – 10 dB)
x	x	0	0	0	0	0	0	No hay parámetros en este octeto

Cuadro 11.18.4/G.994.1 – Campo de información normalizada – Codificación de los parámetros NPar(3) PMMS ascendente G.991.2 anexo B – Octeto 1

		Bits						
8	7	6	5	4	3	2	1	NPar(3) PMMS ascendente G.991.2 anexo B – Octeto 1
x	x	0	x	x	x	x	x	PBO ascendente (dB) (bits 5-1 × 1,0 dB)
x	x	1	x	x	x	x	x	Reservado para asignación por el UIT-T

Cuadro 11.18.4.1/G.994.1 – Campo de información normalizada – Codificación de los parámetros NPar(3) PMMS ascendente G.991.2 anexo B – Octeto 2

		Bits						
8	7	6	5	4	3	2	1	NPar(3) PMMS ascendente G.991.2 anexo B – Octeto 2
x	x	x	x	x	x	x	1	Velocidad de datos de base ascendente no especificada por el terminal
x	x	x	x	x	x	1	x	Silencio en transmisión
x	x	x	x	x	1	x	x	Reservado para asignación por el UIT-T
x	x	x	x	1	x	x	x	Reservado para asignación por el UIT-T
x	x	x	1	x	x	x	x	Velocidad de datos de base ascendente = 192 kbit/s, PSD simétrica
x	x	1	x	x	x	x	x	Velocidad de datos de base ascendente = 256 kbit/s, PSD simétrica
x	x	0	0	0	0	0	0	No hay parámetros en este octeto

Cuadro 11.18.4.2/G.994.1 – Campo de información normalizada – Codificación de los parámetros NPar(3) PMMS ascendente G.991.2 anexo B – Octeto 3

		Bits						
8	7	6	5	4	3	2	1	NPar(3) PMMS ascendente G.991.2 anexo B – Octeto 3
x	x	x	x	x	x	x	1	Velocidad de datos de base ascendente = 320 kbit/s, PSD simétrica
x	x	x	x	x	x	1	x	Velocidad de datos de base ascendente = 384 kbit/s, PSD simétrica
x	x	x	x	x	1	x	x	Velocidad de datos de base ascendente = 448 kbit/s, PSD simétrica
x	x	x	x	1	x	x	x	Velocidad de datos de base ascendente = 512 kbit/s, PSD simétrica
x	x	x	1	x	x	x	x	Velocidad de datos de base ascendente = 576 kbit/s, PSD simétrica
x	x	1	x	x	x	x	x	Velocidad de datos de base ascendente = 640 kbit/s, PSD simétrica
x	x	0	0	0	0	0	0	No hay parámetros en este octeto

Cuadro 11.18.4.3/G.994.1 – Campo de información normalizada – Codificación de los parámetros NPar(3) PMMS ascendente G.991.2 anexo B – Octeto 4

		Bits						
8	7	6	5	4	3	2	1	NPar(3) PMMS ascendente G.991.2 anexo B – Octeto 4
x	x	x	x	x	x	x	1	Velocidad de datos de base ascendente = 704 kbit/s, PSD simétrica
x	x	x	x	x	x	1	x	Velocidad de datos de base ascendente = 768 kbit/s, PSD simétrica
x	x	x	x	x	1	x	x	Velocidad de datos de base ascendente = 832 kbit/s, PSD simétrica
x	x	x	x	1	x	x	x	Velocidad de datos de base ascendente = 896 kbit/s, PSD simétrica
x	x	x	1	x	x	x	x	Velocidad de datos de base ascendente = 960 kbit/s, PSD simétrica
x	x	1	x	x	x	x	x	Velocidad de datos de base ascendente = 1,024 Mbit/s, PSD simétrica
x	x	0	0	0	0	0	0	No hay parámetros en este octeto

Cuadro 11.18.4.4/G.994.1 – Campo de información normalizada – Codificación de los parámetros NPar(3) PMMS ascendente G.991.2 anexo B – Octeto 5

		Bits						
8	7	6	5	4	3	2	1	NPar(3) PMMS ascendente G.991.2 anexo B – Octeto 5
x	x	x	x	x	x	x	1	Velocidad de datos de base ascendente = 1,088 Mbit/s, PSD simétrica
x	x	x	x	x	x	1	x	Velocidad de datos de base ascendente = 1,152 Mbit/s, PSD simétrica
x	x	x	x	x	1	x	x	Velocidad de datos de base ascendente = 1,216 Mbit/s, PSD simétrica
x	x	x	x	1	x	x	x	Velocidad de datos de base ascendente = 1,280 Mbit/s, PSD simétrica
x	x	x	1	x	x	x	x	Velocidad de datos de base ascendente = 1,344 Mbit/s, PSD simétrica
x	x	1	x	x	x	x	x	Velocidad de datos de base ascendente = 1,408 Mbit/s, PSD simétrica
x	x	0	0	0	0	0	0	No hay parámetros en este octeto

Cuadro 11.18.4.5/G.994.1 – Campo de información normalizada – Codificación de los parámetros NPar(3) PMMS ascendente G.991.2 anexo B – Octeto 6

		Bits						
8	7	6	5	4	3	2	1	NPar(3) PMMS ascendente G.991.2 anexo B – Octeto 6
x	x	x	x	x	x	x	1	Velocidad de datos de base ascendente = 1,472 Mbit/s, PSD simétrica
x	x	x	x	x	x	1	x	Velocidad de datos de base ascendente = 1,536 Mbit/s, PSD simétrica
x	x	x	x	x	1	x	x	Velocidad de datos de base ascendente = 1,600 Mbit/s, PSD simétrica
x	x	x	x	1	x	x	x	Velocidad de datos de base ascendente = 1,664 Mbit/s, PSD simétrica
x	x	x	1	x	x	x	x	Velocidad de datos de base ascendente = 1,728 Mbit/s, PSD simétrica
x	x	1	x	x	x	x	x	Velocidad de datos de base ascendente = 1,792 Mbit/s, PSD simétrica
x	x	0	0	0	0	0	0	No hay parámetros en este octeto

Cuadro 11.18.4.6/G.994.1 – Campo de información normalizada – Codificación de los parámetros NPar(3) PMMS ascendente G.991.2 anexo B – Octeto 7

		Bits						
8	7	6	5	4	3	2	1	NPar(3) PMMS ascendente G.991.2 anexo B – Octeto 7
x	x	x	x	x	x	x	1	Velocidad de datos de base ascendente = 1,856 Mbit/s, PSD simétrica
x	x	x	x	x	x	1	x	Velocidad de datos de base ascendente = 1,920 Mbit/s, PSD simétrica
x	x	x	x	x	1	x	x	Velocidad de datos de base ascendente = 1,984 Mbit/s, PSD simétrica
x	x	x	x	1	x	x	x	Velocidad de datos de base ascendente = 2,048 Mbit/s, PSD simétrica
x	x	x	1	x	x	x	x	Velocidad de datos de base ascendente = 2,112 Mbit/s, PSD simétrica
x	x	1	x	x	x	x	x	Velocidad de datos de base ascendente = 2,176 Mbit/s, PSD simétrica
x	x	0	0	0	0	0	0	No hay parámetros en este octeto

Cuadro 11.18.4.7/G.994.1 – Campo de información normalizada – Codificación de los parámetros NPar(3) PMMS ascendente G.991.2 anexo B – Octeto 8

		Bits						
8	7	6	5	4	3	2	1	NPar(3) PMMS ascendente G.991.2 anexo B – Octeto 8
x	x	x	x	x	x	x	1	Velocidad de datos de base ascendente = 2,240 Mbit/s, PSD simétrica
x	x	x	x	x	x	1	x	Velocidad de datos de base ascendente = 2,304 Mbit/s, PSD simétrica
x	x	x	x	x	1	x	x	Reservado para asignación por el UIT-T
x	x	x	x	1	x	x	x	Reservado para asignación por el UIT-T
x	x	x	1	x	x	x	x	Velocidad de datos de base ascendente = 2,304 Mbit/s, PSD asimétrica
x	x	1	x	x	x	x	x	Velocidad de datos de base ascendente = 2,048 Mbit/s, PSD asimétrica
x	x	0	0	0	0	0	0	No hay parámetros en este octeto

Cuadro 11.18.4.8/G.994.1 – Campo de información normalizada – Codificación de los parámetros NPar(3) PMMS ascendente G.991.2 anexo B – Octeto 9

		Bits						
8	7	6	5	4	3	2	1	NPar(3) PMMS ascendente G.991.2 anexo B – Octeto 9
x	x	0	0	0	0	0	1	Valor fijo durante PMMS

Cuadro 11.18.4.9/G.994.1 – Campo de información normalizada – Codificación de los parámetros NPar(3) PMMS ascendente G.991.2 anexo B – Octeto 10

		Bits						
8	7	6	5	4	3	2	1	NPar(3) PMMS ascendente G.991.2 anexo B – Octeto 10
x	x	0	0	0	0	0	0	Valor fijo durante PMMS

Cuadro 11.18.4.10/G.994.1 – Campo de información normalizada – Codificación de los parámetros NPar(3) PMMS ascendente G.991.2 anexo B – Octeto 11

		Bits						
8	7	6	5	4	3	2	1	NPar(3) PMMS ascendente G.991.2 anexo B – Octeto 11
x	x	0	0	0	0	0	0	Duración PMMS ascendente no especificada por el terminal
x	x	x	x	x	x	x	x	Duración PMMS ascendente (bits 6-1 × 50 ms)
x	x	1	1	1	1	1	1	Reservado para asignación por el UIT-T

Cuadro 11.18.4.11/G.994.1 – Campo de información normalizada – Codificación de los parámetros NPar(3) PMMS ascendente G.991.2 anexo B – Octeto 12

		Bits						
8	7	6	5	4	3	2	1	NPar(3) PMMS ascendente G.991.2 anexo B – Octeto 12
x	x	0	0	0	x	x	x	Índice del polinomio del aleatorizador PMMS ascendente (i2, i1, i0)
x	x	1	1	1	1	1	1	Reservado para asignación por el UIT-T

Cuadro 11.18.4.12/G.994.1 – Campo de información normalizada – Codificación de los parámetros NPar(3) PMMS ascendente G.991.2 – anexo B – Octeto 13

		Bits						
8	7	6	5	4	3	2	1	NPar(3) PMMS ascendente G.991.2 anexo B – Octeto 13
x	x	1	x	x	x	x	x	Margen deseado PMMS de caso más desfavorable (dB) (bits 5-1 × 1,0 dB – 10 dB)
x	x	0	0	0	0	0	0	No hay parámetros en este octeto

Cuadro 11.18.4.13/G.994.1 – Campo de información normalizada – Codificación de los parámetros NPar(3) PMMS ascendente G.991.2 – anexo B – Octeto 14

		Bits						
8	7	6	5	4	3	2	1	NPar(3) PMMS ascendente G.991.2 anexo B – Octeto 14
x	x	1	x	x	x	x	x	Margen deseado PMMS de la condición actual (dB) (bits 5-1 × 1,0 dB – 10 dB)
x	x	0	0	0	0	0	0	No hay parámetros en este octeto

Cuadro 11.18.5/G.994.1 – Campo de información normalizada – Codificación de los parámetros NPar(3) TPS-TC G.991.2 anexo B – Octeto 1

		Bits						
8	7	6	5	4	3	2	1	Parámetros NPar(3) TPS-TC G.991.2 anexo B – Octeto 1
x	x	x	x	x	x	x	1	Modo reloj 1
x	x	x	x	x	x	1	x	Modo reloj 2
x	x	x	x	x	1	x	x	Modo reloj 3a
x	x	x	x	1	x	x	x	Modo reloj 3b
x	x	x	1	x	x	x	x	Baja latencia
x	x	1	x	x	x	x	x	Reservado para asignación por el UIT-T
x	x	0	0	0	0	0	0	No hay parámetros en este octeto

Cuadro 11.18.5.1/G.994.1 – Campo de información normalizada – Codificación de los parámetros NPar(3) TPS-TC G.991.2 anexo B – Octeto 2

		Bits						
8	7	6	5	4	3	2	1	Parámetros NPar(3) TPS-TC G.991.2 anexo B – Octeto 2
x	x	x	x	x	x	x	1	Liberación de canal
x	x	x	x	x	x	1	x	Orientado a octeto de liberación de canal
x	x	x	x	x	1	x	x	D2040S no alineado
x	x	x	x	1	x	x	x	D2040S alineado/D2040S fraccionario
x	x	x	1	x	x	x	x	ATM
x	x	1	x	x	x	x	x	D2048U no alineado
x	x	0	0	0	0	0	0	No hay parámetros en este octeto

Cuadro 11.18.5.2/G.994.1 – Campo de información normalizada – Codificación de los parámetros NPar(3) TPS-TC G.991.2 anexo B – Octeto 3

		Bits						
8	7	6	5	4	3	2	1	Parámetros NPar(3) TPS-TC G.991.2 anexo B – Octeto 3
x	x	x	x	x	x	x	1	AB de RDSI síncrona
x	x	x	x	x	x	1	x	Reservado para asignación por el UIT-T
x	x	x	x	x	1	x	x	Reservado para asignación por el UIT-T
x	x	x	x	1	x	x	x	Reservado para asignación por el UIT-T
x	x	x	1	x	x	x	x	Reservado para asignación por el UIT-T
x	x	1	x	x	x	x	x	Reservado para asignación por el UIT-T
x	x	0	0	0	0	0	0	No hay parámetros en este octeto

Cuadro 11.18.5.3/G.994.1 – Campo de información normalizada – Codificación de los parámetros NPar(3) TPS-TC G.991.2 anexo B – Octeto 4

		Bits						
8	7	6	5	4	3	2	1	Parámetros NPar(3) TPS-TC G.991.2 anexo B – Octeto 4
x	x				x	x	x	Número de AB de RDSI (0 a 6)
		x	x	x				Bits Z utilizados para señalización de AB de RDSI (0 a 7)

Cuadro 11.18.6/G.994.1 – Campo de información normalizada – Codificación de los parámetros NPar(3) de entramado descendente G.991.2 anexo B – Octeto 1

		Bits						
8	7	6	5	4	3	2	1	Parámetros NPar(3) de entramado descendente G.991.2 anexo B – Octeto 1
x	x					x	x	Palabra de sincronización (bits 14 y 13)
		x	x	x	x			Bits de relleno (bits 1 a 4)

Cuadro 11.18.6.1/G.994.1 – Campo de información normalizada – Codificación de los parámetros NPar(3) de entramado descendente G.991.2 anexo B – Octeto 2

		Bits						
8	7	6	5	4	3	2	1	Parámetros NPar(3) de entramado descendente G.991.2 anexo B – Octeto 2
x	x	x	x	x	x	x	x	Palabra de sincronización (bits 12 a 7)

Cuadro 11.18.6.2/G.994.1 – Campo de información normalizada – Codificación de los parámetros NPar(3) de entramado descendente G.991.2 anexo B – Octeto 3

		Bits						
8	7	6	5	4	3	2	1	Parámetros NPar(3) de entramado descendente G.991.2 anexo B – Octeto 3
x	x	x	x	x	x	x	x	Palabra de sincronización (bits 6 a 1)

Cuadro 11.18.7/G.994.1 – Campo de información normalizada – Codificación de los parámetros NPar(3) de entramado ascendente G.991.2 anexo B – Octeto 1

		Bits						Parámetros NPar(3) de entramado ascendente G.991.2 anexo B – Octeto 1
8	7	6	5	4	3	2	1	
x	x					x	x	Palabra de sincronización (bits 14 y 13)
		x	x	x	x			Bits de relleno (bits 1 a 4)

Cuadro 11.18.7.1/G.994.1 – Campo de información normalizada – Codificación de los parámetros NPar(3) de entramado ascendente G.991.2 anexo B – Octeto 2

		Bits						Parámetros NPar(3) de entramado ascendente G.991.2 anexo B – Octeto 2
8	7	6	5	4	3	2	1	
x	x	x	x	x	x	x	x	Palabra de sincronización (bits 12 a 7)

Cuadro 11.18.7.2/G.994.1 – Campo de información normalizada – Codificación de los parámetros NPar(3) de entramado ascendente G.991.2 anexo B – Octeto 3

		Bits						Parámetros NPar(3) de entramado ascendente G.991.2 anexo B – Octeto 3
8	7	6	5	4	3	2	1	
x	x	x	x	x	x	x	x	Palabra de sincronización (bits 6 a 1)

Cuadro 11.18.8/G.994.1 – Campo de información normalizada – Codificación de los parámetros NPar(3) TPS-TC modo dual G.991.2 anexo B – Octeto 1

		Bits						Parámetros NPar(3) TPS-TC modo dual G.991.2 anexo B – Octeto 1
8	7	6	5	4	3	2	1	
x	x	x	x	x	x	x	x	Velocidad de datos TPS-TC _a – $n \times 64$ kbit/s (1 a 36)
x	x	1	1	1	1	1	1	No especificada por el terminal

Cuadro 11.18.8.1/G.994.1 – Campo de información normalizada – Codificación de los parámetros NPar(3) TPS-TC modo dual G.991.2 anexo B – Octeto 2

		Bits						Parámetros NPar(3) TPS-TC modo dual G.991.2 anexo B – Octeto 2
8	7	6	5	4	3	2	1	
x	x	0	0	0	x	x	x	Subvelocidad de datos TPS-TC _a – $i \times 8$ kbit/s (0 a 7)
x	x	1	1	1	1	1	1	No especificada por el terminal

Cuadro 11.18.8.2/G.994.1 – Campo de información normalizada – Codificación de los parámetros NPar(3) TPS-TC modo dual G.991.2 anexo B – Octeto 3

		Bits						
8	7	6	5	4	3	2	1	Parámetros NPar(3) TPS-TC modo dual G.991.2 anexo B – Octeto 3
x	x	x	x	x	x	x	1	Tipo 1 – TPS-TC _b : Liberación de canal
x	x	x	x	x	x	1	x	Tipo 1 – TPS-TC _b : Orientado a octeto liberación de canal
x	x	x	x	x	1	x	x	Tipo 1 – TPS-TC _b : D2048U no alineado
x	x	x	x	1	x	x	x	Tipo 1 – TPS-TC _b : D2040S no alineado
x	x	x	1	x	x	x	x	Tipo 1 – TPS-TC _b : D2040S alineado/D2040S fraccionario
x	x	1	x	x	x	x	x	Tipo 1 – TPS-TC _b : ATM
x	x	0	0	0	0	0	0	No hay parámetros en este octeto

Cuadro 11.18.8.3/G.994.1 – Campo de información normalizada – Codificación de los parámetros NPar(3) TPS-TC modo dual G.991.2 anexo B – Octeto 4

		Bits						
8	7	6	5	4	3	2	1	Parámetros NPar(3) TPS-TC modo dual G.991.2 anexo B – Octeto 4
x	x			x	x	x		Número de AB de RDSI (0 a 6)
		x	x	x				Bits Z utilizados para señalización de AB de RDSI (0 a 7)

Cuadro 11.18.8.4/G.994.1 – Campo de información normalizada – Codificación de los parámetros NPar(3) TPS-TC modo dual G.991.2 anexo B – Octeto 5

		Bits						
8	7	6	5	4	3	2	1	Parámetros NPar(3) TPS-TC modo dual G.991.2 anexo B – Octeto 5
x	x	x	x	x	x	x	1	Tipo 2 – TPS-TC _a : D2048U no alineado
x	x	x	x	x	x	1	x	Tipo 2 – TPS-TC _a : D2040S no alineado
x	x	x	x	x	1	x	x	Tipo 2 – TPS-TC _a : D2040S alineado/D2040S fraccionario
x	x	x	x	1	x	x	x	Tipo 2 – TPS-TC _a : AB de RDSI síncrona
x	x	x	1	x	x	x	x	Reservado para asignación por el UIT-T
x	x	1	x	x	x	x	x	Reservado para asignación por el UIT-T
x	x	0	0	0	0	0	0	No hay parámetros en este octeto

Cuadro 11.18.8.5/G.994.1 – Campo de información normalizada – Codificación de los parámetros NPar(3) TPS-TC modo dual G.991.2 anexo B – Octeto 6

		Bits						
8	7	6	5	4	3	2	1	
x	x	x	x	x	x	x	1	Tipo 3 – TPS-TC _a : D2048U no alineado
x	x	x	x	x	x	1	x	Tipo 3 – TPS-TC _a : D2040S no alineado
x	x	x	x	x	1	x	x	Tipo 3 – TPS-TC _a : D2040S alineado/D2040S fraccionario
x	x	x	x	1	x	x	x	Tipo 3 – TPS-TC _a : AB de RDSI síncrona
x	x	x	1	x	x	x	x	Tipo 3 – TPS-TC _b : Liberación de canal
x	x	1	x	x	x	x	x	Tipo 3 – TPS-TC _b : Orientado a octeto liberación de canal
x	x	0	0	0	0	0	0	No hay parámetros en este octeto

Cuadro 11.23/G.994.1 – Campo de información normalizada – Codificación de los parámetros NPar(2) ETSI MCM VDSL

		Bits						
8	7	6	5	4	3	2	1	
x	x	x	x	x	x	x	1	Utilización en sentido ascendente de banda inferior
x	x	x	x	x	x	1	x	Utilización en sentido descendente de banda inferior
x	x	x	x	x	1	x	x	Reservado para asignación por ETSI
x	x	x	x	1	x	x	x	STM
x	x	x	1	x	x	x	x	ATM
x	x	1	x	x	x	x	x	G.997.1 – Liberar EOC OAM
x	x	0	0	0	0	0	0	No hay parámetros en este octeto

Cuadro 11.24/G.994.1 – Campo de información normalizada – Codificación de los parámetros SPar(2) ETSI MCM VDSL

		Bits						
8	7	6	5	4	3	2	1	
x	x	x	x	x	x	x	1	Información de subcanal (nota)
x	x	x	x	x	x	1	x	Reservado para asignación por ETSI
x	x	x	x	x	1	x	x	Reservado para asignación por ETSI
x	x	x	x	1	x	x	x	Tamaño IDFT/DFT
x	x	x	1	x	x	x	x	Longitud inicial de CE
x	x	1	x	x	x	x	x	Reservado para asignación por ETSI
x	x	0	0	0	0	0	0	No hay parámetros en este octeto

NOTA – La utilización de este bit queda en estudio y será fijado a CERO en los mensajes CLR, CL, MP y MS. Este bit especifica los canales portadores soportados para transmisiones ascendente/descendente VDSL en la subcapa TPS-TC. Los canales portadores quedan en estudio.

Cuadro 11.24.4/G.994.1 – Campo de información normalizada – Codificación de los parámetros NPar(3) – Tamaño IDFT/DFT en ETSI MCM VDSL

		Bits						
8	7	6	5	4	3	2	1	NPar(3) de tamaño IDFT/DFT en ETSI MCM VDSL
x	x	n ₅	n ₄	n ₃	n ₂	n ₁	n ₀	Tamaño IDFT/DFT (n × 256 puntos)

Cuadro 11.24.5/G.994.1 – Campo de información normalizada – Codificación de los parámetros NPar(3) – Longitud inicial de CE en ETSI MCM VDSL – Octeto 1

		Bits						
8	7	6	5	4	3	2	1	NPar(3) de longitud inicial de CE en ETSI MCM VDSL – Octeto 1
x	x	0	0	ce ₉	ce ₈	ce ₇	ce ₆	Longitud de muestra inicial de extensión cíclica (bits de orden superior)

Cuadro 11.24.5.1/G.994.1 – Campo de información normalizada – Codificación de los parámetros NPar(3) – Longitud inicial de CE en ETSI MCM VDSL – Octeto 2

		Bits						
8	7	6	5	4	3	2	1	NPar(3) de longitud inicial de CE en ETSI MCM VDSL – Octeto 2
x	x	ce ₅	ce ₄	ce ₃	ce ₂	ce ₁	ce ₀	Longitud de muestra inicial de extensión cíclica (bits de orden superior)

9.5 Campo de información no normalizada (NS)

Los mensajes MP, MS, CL y CLR pueden opcionalmente contener un campo de información no normalizada para transmitir información que no sea la definida en esta Recomendación. Para los mensajes MR, ACK, NAK y REQ el campo de información no normalizada no se utiliza, por lo que su longitud es nula. Cuando ha de enviarse información no normalizada, el parámetro "campo no normalizado" se pondrá a UNO binario en el campo de identificación del mensaje transmitido (véase el cuadro 8).

El campo de información no normalizada puede estar compuesto por uno o más bloques de información no normalizada. El formato del campo de información no normalizada se muestra en la figura 10. El primer octeto del campo de información no normalizada indicará el número de bloques de información no normalizada que siguen.

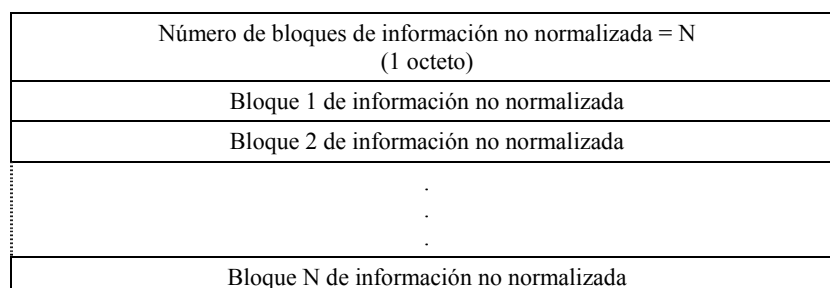


Figura 10/G.994.1 – Formato del campo de información no normalizada (NS)

Cada bloque de información no normalizada (véase la figura 11) se compone de:

- un indicador de longitud (un octeto) que especifica la longitud del resto del bloque;
- un indicativo de país (2 octetos), que se define en UIT-T T.35;
- un código de proveedor de 4 octetos especificado por el país identificado en UIT-T T.35; e
- información no normalizada (M octetos).

8	7	6	5	4	3	2	1
Longitud de información no normalizada = M + 6 (1 octeto)							
Indicativo de país T.35 (2 octetos – véase la nota 1)							
Código de proveedor (identificación de vendedor) (4 octetos – véase la nota 2)							
Información específica del vendedor (M octetos)							

NOTA 1 – Si los bits del primer octeto no están todos puestos a UNO binario, los bits del segundo octeto serán puestos a CERO binario por el transmisor e ignorados por el receptor.

NOTA 2 – La especificación de la codificación y el orden de transmisión de este campo es de la responsabilidad del organismo de normalización regional que asigna el código de proveedor. El apéndice II contiene información de contacto de códigos de proveedor.

Figura 11/G.994.1 – Formato de bloque de información no normalizada

9.6 Composición del mensaje total

El cuadro 12 muestra qué campos se permiten en cada tipo de mensaje. Una "X" indica que se incluirá el campo y "-" indica que no se incluirá el campo.

Cuadro 12/G.994.1 – Composición del mensaje total

Mensajes	Identificación			Información normalizada	Información no normalizada
	Tipo de mensaje y versión (2 octetos)	ID del vendedor (8 octetos)	Parámetros de servicio y de canal (Nota 1)	Módulos y protocolos disponibles (Nota 2)	(Nota 3) $1 + \sum_{i=1}^N (7 + M_i)$ octetos
MR	X	–	–	–	–
CLR	X	X	X	X	Si es necesario
CL	X	X	X	X	Si es necesario
MS	X	–	X	X	Si es necesario
MP	X	–	X	X	Si es necesario
ACK	X	–	–	–	–
NAK	X	–	–	–	–
REQ	X	–	–	–	–

NOTA 1 – Como se define en los cuadros en 9.3.4.
 NOTA 2 – Como se define en los cuadros en 9.4.
 NOTA 3 – Como se define en las figuras 10 y 11 en 9.5.

Una vez que se ha completado una transacción C (véase 10.1), cualquier mensaje MS subsiguiente de la misma sesión G.994.1 contendrá sólo los octetos de los campos de identificación (I) y de información normalizada (S), y los bloques de información no normalizada (NS) que estaban contenidos en ambos mensajes (CLR y CL) de la transacción C anterior.

10 Transacciones G.994.1

Todas las transacciones G.994.1 permitidas se describen en esta cláusula.

En 10.1 se da una sinopsis del conjunto de transacciones básicas especificadas en esta Recomendación, y del uso de ACK(1). En 10.2 se describe el uso de REQ-MS, REQ-MR y REQ-CLR para crear transacciones ampliadas. En 10.3 se trata la segmentación de mensajes y el uso de ACK(2). La subcláusula 10.4 contiene una especificación completa de todas las transiciones de estados permitidas durante una sesión G.994.1.

Los procedimientos de recuperación tras errores y el uso de NAK-EF se tratan en la cláusula 12.

10.1 Transacciones básicas

Las transacciones básicas pueden clasificarse en dos tipos:

- las que intercambian o negocian capacidades entre la HSTU-C y la HSTU-R, y
- las que seleccionan un modo de funcionamiento.

El cuadro 13 muestra el conjunto de transacciones básicas especificadas en esta Recomendación. Una "X" indica que la transacción básica está soportada para el número de versión indicado (véase 9.3.2) y un "-" indica que no está soportada. Cada transacción es iniciada por la HSTU-R y finaliza con un ACK(1). Con transacciones básicas, la HSTU-R controla el procedimiento de negociación. Al final de una transacción G.994.1 básica, las estaciones terminarán la sesión G.994.1 (se aplica a las transacciones A, B, C y D) especificadas en 11.3, o bien pasarán al estado de transacción de HSTU-x inicial (se aplica sólo a la transacción C) como se muestra en las figuras 12 ó 13.

NOTA – La continuación de la modulación G.994.1 tras la conclusión de la sesión G.994.1 con el fin de implementar otros protocolos (por ejemplo la Recomendación G.997.1 – véase el cuadro 10) queda en estudio.

Cuadro 13/G.994.1 – Transacciones G.994.1 básicas

Identificador de transacción	HSTU-R	HSTU-C	HSTU-R	Soporte de G.994.1 Versión 1	Soporte de G.994.1 Versión 2
A	MS →	ACK(1)		X	X
B	MR →	MS →	ACK(1)	X	X
C	CLR →	CL →	ACK(1)	X	X
D	MP →	MS →	ACK(1)	-	X

10.1.1 Transacción A

En una transacción A, la HSTU-R selecciona un modo de funcionamiento y pide que la HSTU-C pase al modo seleccionado. Cuando HSTU-C responde con un mensaje ACK(1), ambas estaciones pasarán al modo seleccionado.

Si la HSTU-R no puede determinar un modo de funcionamiento común (sea normalizado o no normalizado) a partir de intercambios de capacidades anteriores, o no está preparada para seleccionar un modo en ese momento, enviará un mensaje MS con el bit de campo no normalizado del cuadro 8

y todos los puntos de codificación de los cuadros 10 y 11 puestos a CERO binario. Cuando la HSTU-C reciba este mensaje, responderá con un mensaje ACK(1). La HSTU-R iniciará entonces el procedimiento de liberación especificado en 11.3.

10.1.2 Transacción B

En una transacción B, la HSTU-R pide que la HSTU-C seleccione el modo de funcionamiento. La HSTU-C selecciona el modo transmitiendo un mensaje MS. Cuando la HSTU-R responde con un mensaje ACK(1), ambas estaciones pasarán al modo seleccionado.

Si la HSTU-C no puede determinar un modo de funcionamiento común (normalizado o no normalizado) a partir de intercambios de capacidades anteriores, o no está preparada para seleccionar un modo en ese momento, enviará un mensaje MS con el bit de campo no normalizado del cuadro 8 y todos los puntos de codificación de los cuadros 10 y 11 puestos a CERO binario. Cuando la HSTU-R reciba este mensaje, responderá con un mensaje ACK(1). La HSTU-C iniciará entonces el procedimiento de liberación especificado en 11.3.

10.1.3 Transacción C

En una transacción C, las capacidades son intercambiadas y negociadas por las dos estaciones. Una transacción C irá seguida por una transacción A, una transacción B, una transacción C o una transacción D durante la misma sesión para seleccionar un modo de funcionamiento común identificado durante el intercambio de capacidades.

10.1.4 Transacción D

En la transacción D, la HSTU-R propone un modo de funcionamiento y pide que la HSTU-C seleccione el modo de funcionamiento mediante la transmisión de un mensaje MS. Cuando la HSTU-R responde con un mensaje ACK(1), ambas estaciones pasarán al modo seleccionado.

Si la HSTU-C no puede determinar un modo común de funcionamiento (normalizado o no normalizado) en base a anteriores intercambios de capacidades o si no está preparada en ese momento para seleccionar un modo, enviará un mensaje MS con el bit del campo No normalizado del cuadro 8 y todos los puntos de codificación de los cuadros 10 y 11 puestos a CERO binario. Cuando la HSTU-R recibe el mensaje MS, responde con un mensaje ACK(1). La HSTU-C iniciará entonces el procedimiento de liberación especificado en 11.3.

10.2 Transacciones ampliadas

El cuadro 14 muestra el conjunto de transacciones ampliadas especificadas en esta Recomendación. Una "X" indica que la transacción ampliada está soportada para el número de versión indicado (véase 9.3.2) y un "-" indica que no está soportada. Cada transacción es iniciada por la HSTU-R y finaliza con un ACK(1). Las transacciones ampliadas se obtienen por una concatenación de dos transacciones básicas. Se utilizan cuando la HSTU-C desea controlar el procedimiento de negociación. Al final de una transacción G.994.1 ampliada, las estaciones terminarán la sesión G.994.1 como se especifica en 11.3, o pasarán al estado transacción HSTU-x inicial como se muestra en las figuras 12 ó 13.

NOTA – La continuación de la modulación G.994.1 tras la conclusión de la sesión G.994.1, con el fin de implementar otros protocolos (por ejemplo el de la Recomendación G.997.1 – véase el cuadro 10), queda en estudio.

Cuadro 14/G.994.1 – Transacciones G.994.1 ampliadas

Identificador de transacción	HSTU-R	HSTU-C	HSTU-R	HSTU-C	HSTU-R	Soporte de G.994.1 Versión 1	Soporte de G.994.1 Versión 2
A:B	MS →	REQ-MR →	MR →	MS →	ACK(1)	X	X
B:A	MR →	REQ-MS →	MS →	ACK(1)		X	X
A:C	MS →	REQ-CLR →	CLR →	CL →	ACK(1)	X	X
B:C	MR →	REQ-CLR →	CLR →	CL →	ACK(1)	X	X
D:C	MP →	REQ-CLR →	CLR →	CL →	ACK(1)	–	X

10.2.1 Transacción A:B

En la transacción A:B, la HSTU-R selecciona un modo de funcionamiento y pide que la HSTU-C pase al modo seleccionado. Sin embargo más que responder al mensaje MS con un mensaje ACK(1), como ocurre en el caso de la transición básica A, la HSTU-C responde al mensaje MS con un mensaje REQ-MR solicitando que la HSTU-R proceda directamente a la transacción B básica sin retornar al estado de transacción inicial.

10.2.2 Transacción B:A

En la transacción B:A la HSTU-R pide que la HSTU-C seleccione el modo de funcionamiento. Sin embargo, más que responder al mensaje MR con un mensaje MS como en el caso de la transacción B básica, la HSTU-C responde al mensaje MR con un mensaje REQ-MS solicitando que la HSTU-R proceda directamente a la transacción A básica sin retornar al estado de transacción inicial.

10.2.3 Transacción A:C

En la transacción A:C, la HSTU-R selecciona un modo de funcionamiento y pide que la HSTU-C pase al modo seleccionado. Sin embargo, más que responder al mensaje con un mensaje ACK(1) como en el caso de la transacción A básica, la HSTU-C responde al mensaje MS con un mensaje REQ-CLR solicitando que la HSTU-R proceda directamente a la transacción C básica sin retornar al estado de transacción inicial.

10.2.4 Transacción B:C

En la transacción B:C la HSTU-R pide que la HSTU-C seleccione el modo de funcionamiento. Sin embargo, más que responder al mensaje MR con un mensaje MS como en el caso de la transacción B básica, la HSTU-C responde al mensaje MR con un mensaje REQ-CLR solicitando que la HSTU-R proceda directamente a la transacción C básica sin retornar al estado de transacción inicial.

10.2.5 Transacción D:C

En la transacción D:C, la HSTU-R propone un modo de funcionamiento y pide que la HSTU-C seleccione el modo de funcionamiento. En cambio, la HSTU-C, en lugar de responder al mensaje MP con un mensaje MS como en el caso de la transacción básica D, responde a dicho mensaje con un mensaje REQ-CLR por el que pide que la HSTU-R proceda directamente a la transacción básica C sin retornar al estado de transacción inicial.

10.3 Segmentación del mensaje

Sin incluir los dos octetos de FCS y cualesquiera objetos que hayan sido insertados para conseguir transparencia de octetos (véase 8.4), el número máximo de octetos en cualquier trama será 64. Si el mensaje sobrepasa este límite, el resto del mensaje puede estar contenido en tramas posteriores. Sobrepase o no los 64 octetos, el mensaje puede dividirse en segmentos.

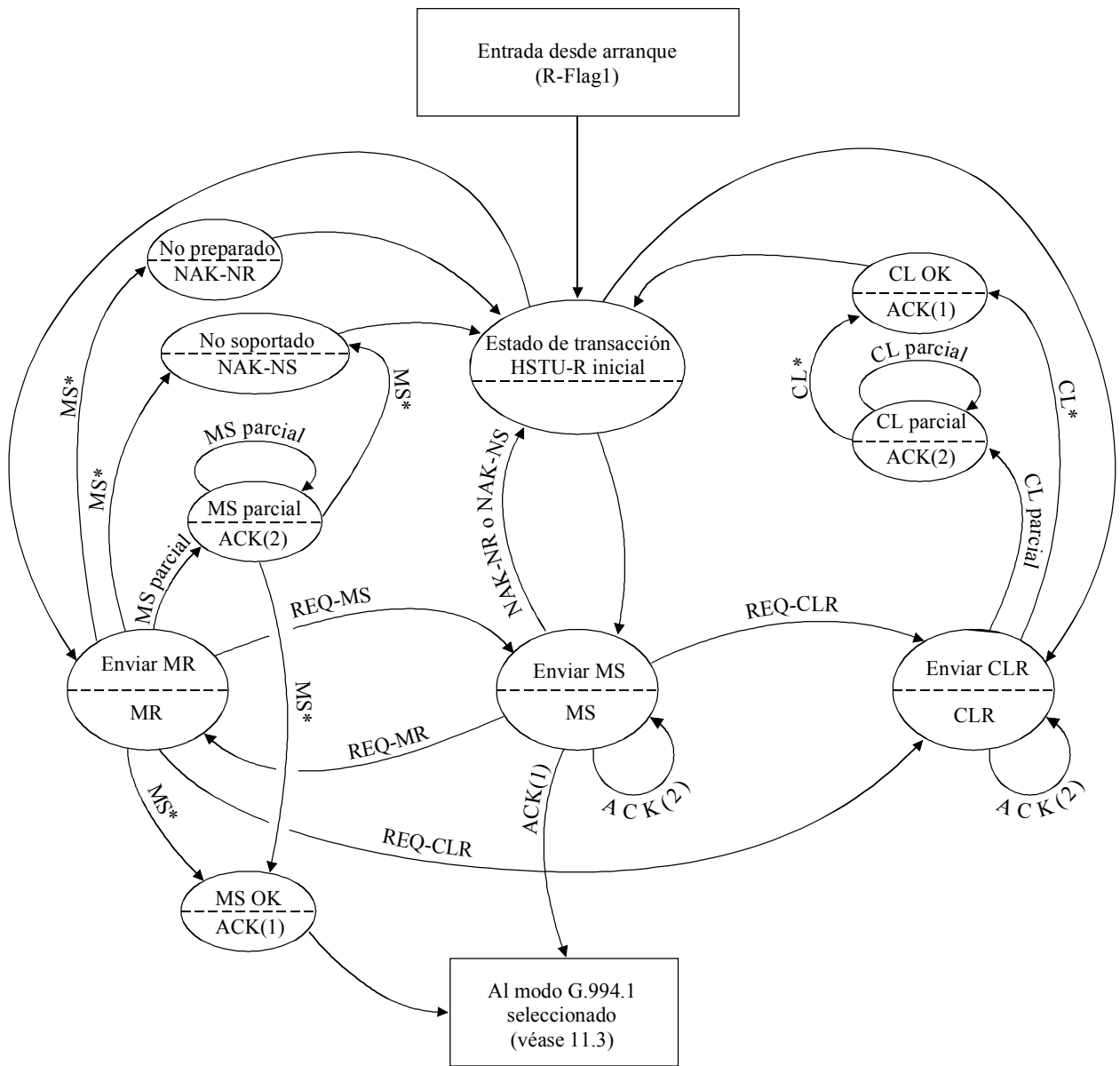
La estación receptora analizará sintácticamente la trama para determinar si el mensaje se ha transmitido completamente. Si el mensaje no se ha transmitido completamente, la estación receptora puede solicitar la transmisión del segmento siguiente transmitiendo un ACK(2). Sólo se transmitirán otros segmentos en respuesta a un ACK(2). Sólo pueden segmentarse mensajes CLR, CL, MP y MS.

Cuando existe en el mensaje información no normalizada, la información normalizada y no normalizada puede transmitirse en tramas separadas.

10.4 Diagramas de transición de estados

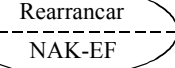
Para equipos conformes a la Recomendación G.994.1 versión 1 (véase 9.3.2) las figuras 12.1 y 13.1 especifican todas las transiciones de estado permitidas para las estaciones HSTU-R y HSTU-C respectivamente. Para equipos conformes a la Recomendación G.994.1 versión 2 (véase 9.3.2), las figuras 12.2 y 13.2 especifican todas las transiciones de estado para las estaciones HSTU-R y HSTU-C respectivamente.

Los diagramas de transición de estados muestran información de estado (el nombre del estado y el mensaje transmitido en curso) e información de transición (el mensaje recibido que causó el cambio de estado).



[Cualquier estado, incluido el estado de transacción de HSTU-R inicial]

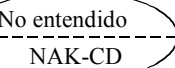
(trama con error)



A R-Silent0, el estado G.994.1 inicial para una HSTU-R (véase la cláusula 12)

[Cualquier estado excepto no soportado no preparado, o no entendido]

(cualquier trama no entendida)



Al estado G.994.1 inicial (véase 11.3)

[Cualquier estado excepto no soportado no preparado, o no entendido]

NAK-CD

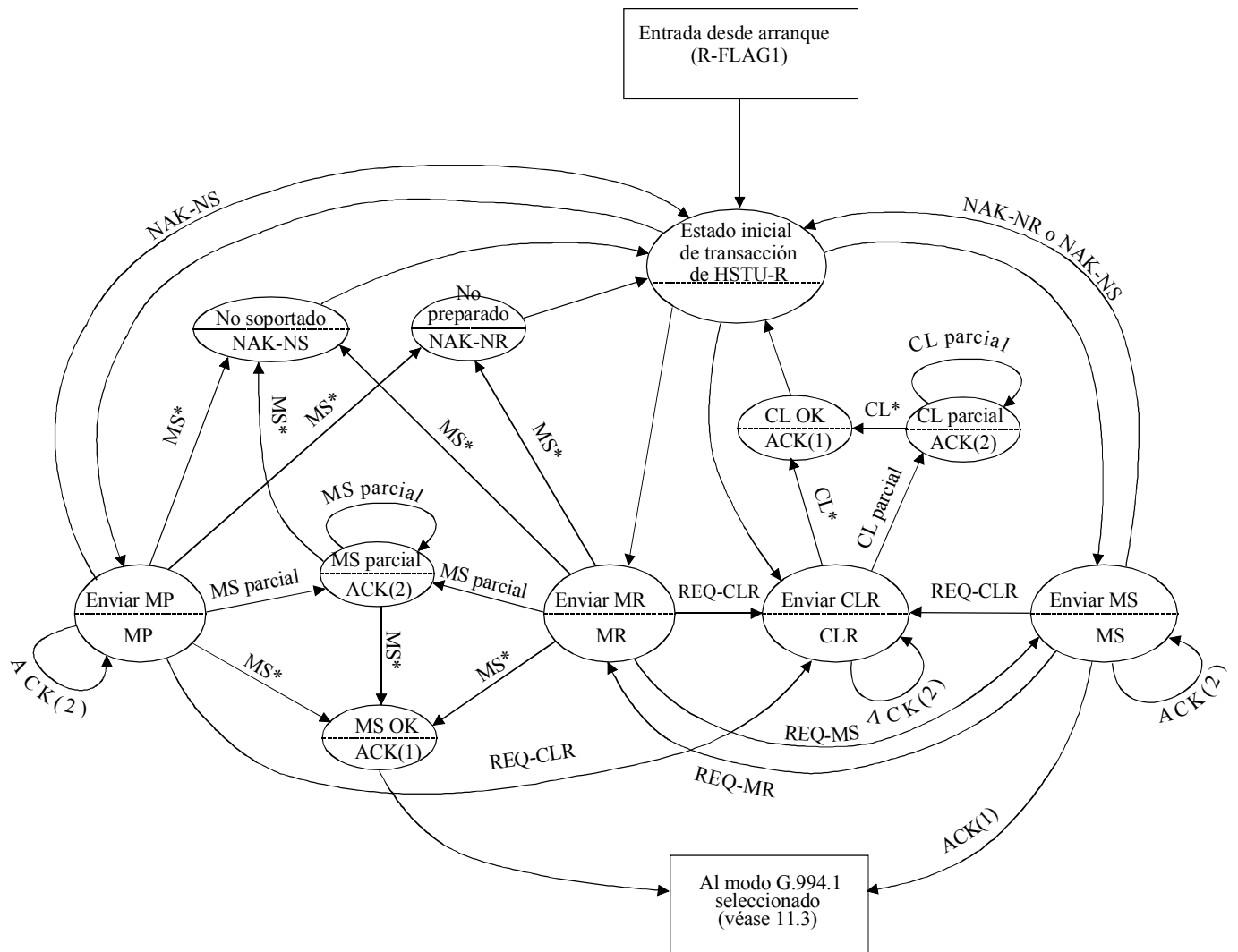
Al estado G.994.1 inicial (véase 11.3)

T1544040-01

NOTA 1 – Los nombres de mensajes seguidos por un asterisco (*) indican que la transición de estado puede producirse a la recepción de un mensaje completo o a la recepción de uno o más segmentos del mensaje.

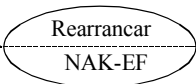
NOTA 2 – La figura 12.1 es una modificación de la figura 12, que aparece en G.994.1 (1998) (Versión 1), introducida con el fin de corregir un error. Se ha añadido una nueva rama de "MS parcial" a "No soportado", señalada por "MS*".

Figura 12.1/G.994.1 – Diagrama de transición de estados de HSTU-R (Versión 1)



[Cualquier estado, incluido el estado de transacción inicial de HSTU-R]

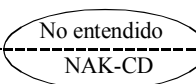
(trama con error)



A R-SILENT0 el estado G.994.1 inicial de una HSTU-R (véase la cláusula 12)

[Cualquier estado, excepto no soportado, no preparado, o no entendido]

(cualquier trama no entendida)



Al estado G.994.1 inicial (véase 11.3)

[Cualquier estado, excepto no soportado, no preparado, o no entendido]

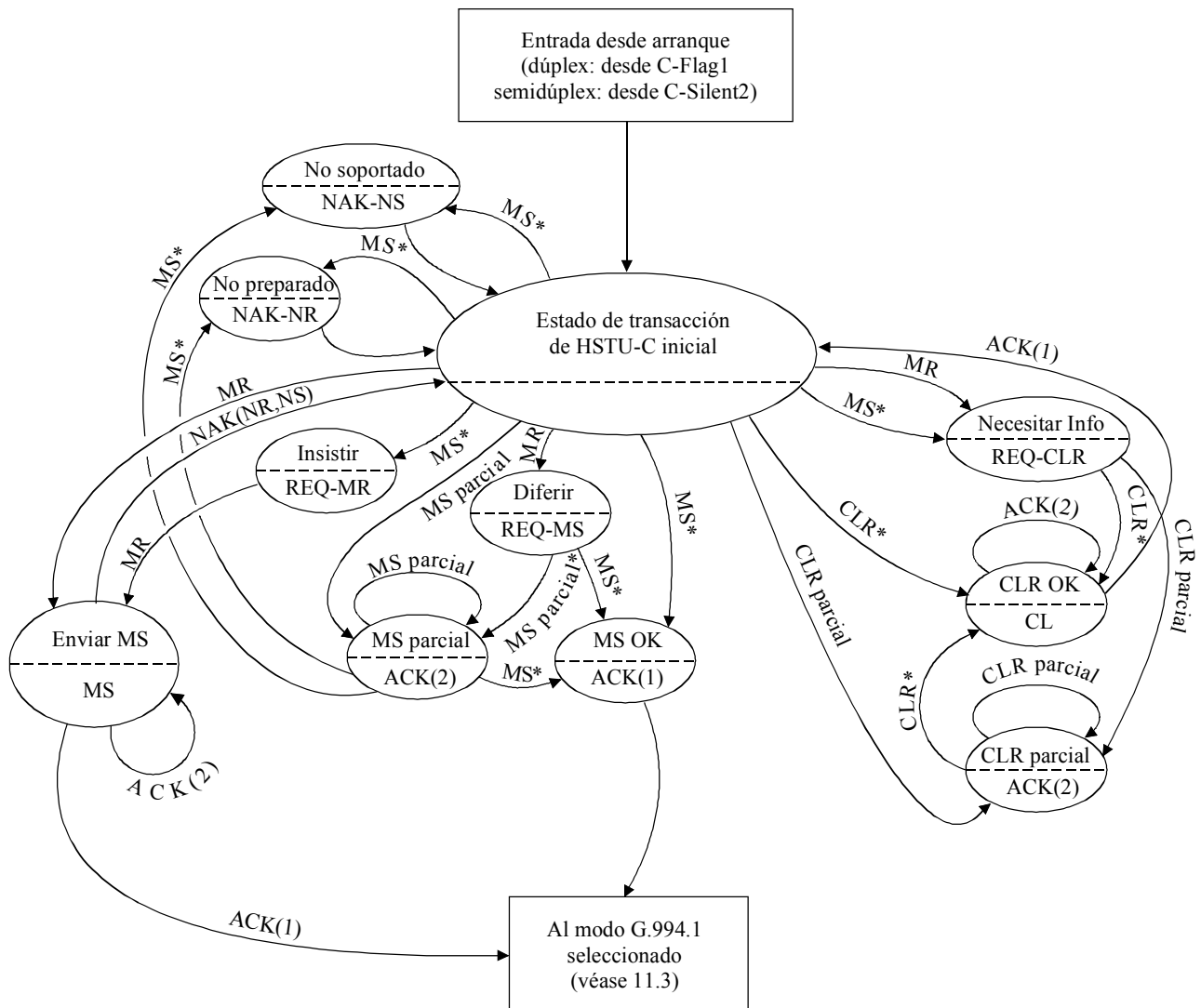
NAK-CD

Al estado G.994.1 inicial (véase 11.3)

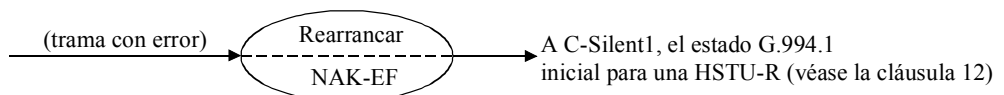
T1541840-00

NOTA – Los nombres de mensajes seguidos por un asterisco (*) indican que la transición de estado puede producirse a la recepción de un mensaje completo o a la recepción de uno o más segmentos del mensaje.

Figura 12.2/G.994.1 – Diagrama de transición de estados de HSTU-R (Versión 2)



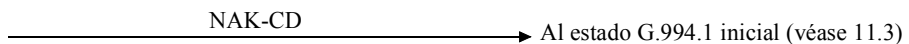
[Cualquier estado, incluido el estado de de transacción de HSTU-C inicial]



[Cualquier estado excepto no soportado no preparado, o no entendido]



[Cualquier estado excepto no soportado no preparado, o no entendido]



T1531770-99

NOTA – Los nombres de mensajes seguidos por un asterisco (*) indican que la transición de estado puede producirse a la recepción de un mensaje completo o a la recepción de uno o más segmentos del mensaje.

Figura 13.1/G.994.1 – Diagrama de transición de estados de HSTU-C (Versión 1)

11 Procedimientos de arranque/liberación

11.1 Procedimientos de arranque dúplex

11.1.1 Procedimiento de arranque iniciado por HSTU-R

La figura 14 representa la temporización del procedimiento de arranque dúplex iniciado por HSTU-R. Inicialmente, la HSTU-R está en el estado R-SILENT0 transmitiendo silencio, y la HSTU-C en el estado C-SILENT1 transmitiendo silencio. La HSTU-R iniciará el procedimiento de arranque transmitiendo señales desde una o ambas de sus familias de señalización, con inversiones de fase cada 16 ms (R-TONES-REQ). Cuando la HSTU-C ha detectado esto, responderá transmitiendo señales de una o ambas de sus familias de señalización (C-TONES). Cuando la HSTU-R ha detectado esto, transmitirá silencio (R-SILENT1) durante 50 a 500 ms y transmitirá luego señales de sólo una familia de señalización (R-TONE1). El tiempo de detección mínimo de C-TONES será 50 ms. Cuando la HSTU-C ha detectado R-TONE1, responderá transmitiendo Galfs en portadoras moduladas (C-GALF1). Cuando la HSTU-R ha detectado Galfs, responderá transmitiendo Flags en portadoras moduladas (R-FLAG1). Cuando la HSTU-C ha detectado Flags, responderá transmitiendo Flags (C-FLAG1). Cuando la HSTU-R ha detectado Flags, comenzará la primera transacción.

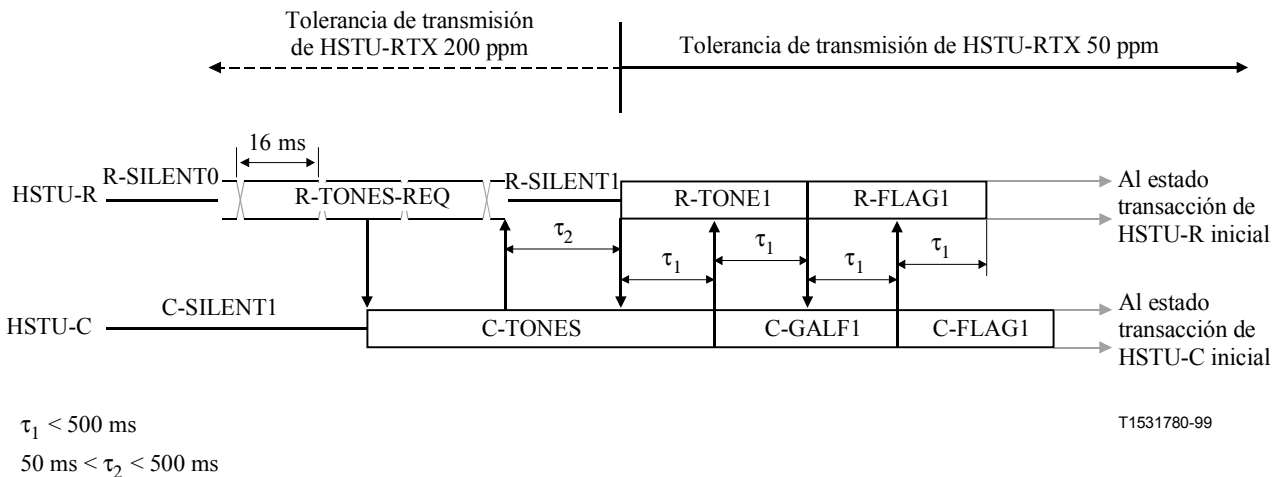


Figura 14/G.994.1 – Procedimiento de arranque dúplex iniciado por HSTU-R

La figura 14 muestra los requisitos de temporización entre eventos a los que habrá que ajustarse. τ_1 es el periodo de tiempo desde la detección de una señal (por ejemplo, R-TONE1) a la transmisión de la señal siguiente (por ejemplo C-GALF1).

11.1.2 Procedimiento de arranque iniciado por HSTU-C

La figura 15 representa la temporización del procedimiento de arranque dúplex iniciado por HSTU-C. Inicialmente, la HSTU-R está en el estado R-SILENT0 transmitiendo silencio, y la HSTU-C en el estado C-SILENT1 transmitiendo silencio. La HSTU-C iniciará el procedimiento de arranque transmitiendo señales de una o ambas de sus familias de señalización (C-TONES). Cuando la HSTU-R ha detectado esto, responderá transmitiendo señales de sólo una familia de señalización (R-TONE1). El tiempo de detección mínimo de C-TONES será 50 ms. Cuando la HSTU-C ha detectado R-TONE1, responderá transmitiendo Galfs en portadoras moduladas (C-GALF1). Cuando la HSTU-R ha detectado Galfs, responderá transmitiendo Flags en portadoras moduladas (R-FLAG1). Cuando la HSTU-C ha detectado Flags, responderá transmitiendo Flags (C-FLAG1). Cuando la HSTU-R ha detectado Flags, comenzará la primera transacción.

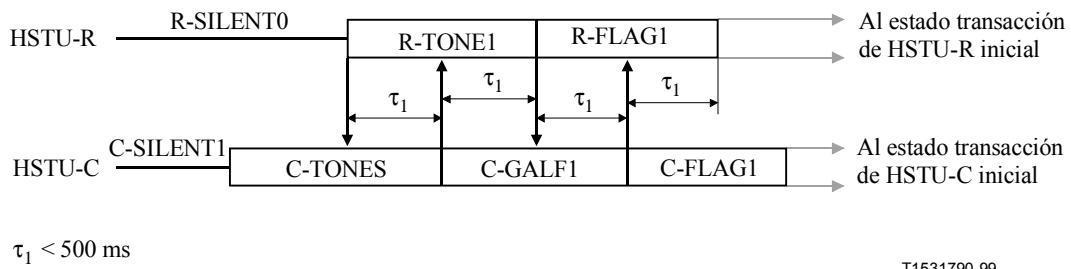


Figura 15/G.994.1 – Procedimiento de arranque dúplex iniciado por HSTU-C

La figura 15 muestra los requisitos de temporización entre eventos a los que habrá que ajustarse. τ_1 es el periodo de tiempo desde la detección de una señal (por ejemplo, R-TONE1) a la transmisión de la señal siguiente (por ejemplo C-GALF1).

11.2 Procedimientos de arranque semidúplex

11.2.1 Procedimiento de arranque iniciado por HSTU-R

La figura 16 representa la temporización del procedimiento de arranque semidúplex iniciado por HSTU-R. Inicialmente la HSTU-R está en el estado R-SILENT0 transmitiendo silencio, y la HSTU-C en el estado C-SILENT1 transmitiendo silencio. La HSTU-R iniciará el procedimiento de arranque transmitiendo señales de una o ambas de sus familias de señalización, con inversiones de fase cada 16 ms (R-TONES-REQ). Cuando la HSTU-C ha iniciado esto, la HSTU-C responderá transmitiendo señales de una o ambas de sus familias de señalización (C-TONES). Cuando la HSTU-R ha detectado esto, transmitirá silencio (R-SILENT1) durante 50 a 500 ms y luego transmitirá banderas moduladas en portadoras de sólo una familia de señalización (R-FLAG1). El tiempo de detección mínimo de C-TONES será 50 ms. Cuando la HSTU-C ha detectado R-FLAG1, responderá transmitiendo silencio. Cuando la HSTU-R ha detectado el silencio, continuará transmitiendo Flags durante el periodo τ_1 y comenzará entonces la primera transacción.

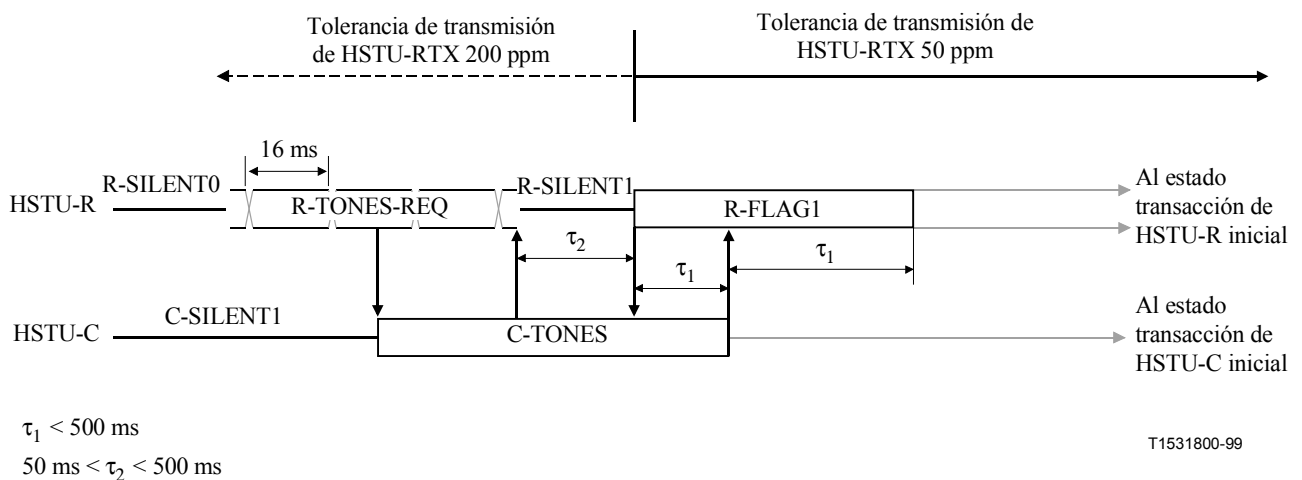


Figura 16/G.994.1 – Procedimiento de arranque semidúplex iniciado por HSTU-R

La figura 16 muestra los requisitos de temporización entre eventos a los que habrá que ajustarse. τ_1 es el periodo de tiempo desde la detección de una señal (por ejemplo, R-TONE1) a la transmisión de la señal siguiente (por ejemplo C-GALF1).

11.2.2 Procedimiento de arranque iniciado por HSTU-C

La figura 17 representa la temporización del procedimiento de arranque semidúplex iniciado por la HSTU-C. Inicialmente, la HSTU-R está en el estado R-SILENT0 transmitiendo silencio, y la HSTU-C en el estado C-SILENT1 transmitiendo silencio. La HSTU-C iniciará el procedimiento de arranque transmitiendo señales de una o ambas de sus familias de señalización (C-TONES). Cuando la HSTU-R ha detectado esto, responderá transmitiendo banderas moduladas en portadoras de sólo una familia de señalización (R-FLAG1). El tiempo de detección mínimo de C-TONES será 50 ms. Cuando la HSTU-C ha detectado R-FLAG1, responderá transmitiendo silencio. Cuando la HSTU-R ha detectado el silencio, continuará transmitiendo Flags durante el periodo τ_1 y comenzará entonces la primera transacción.

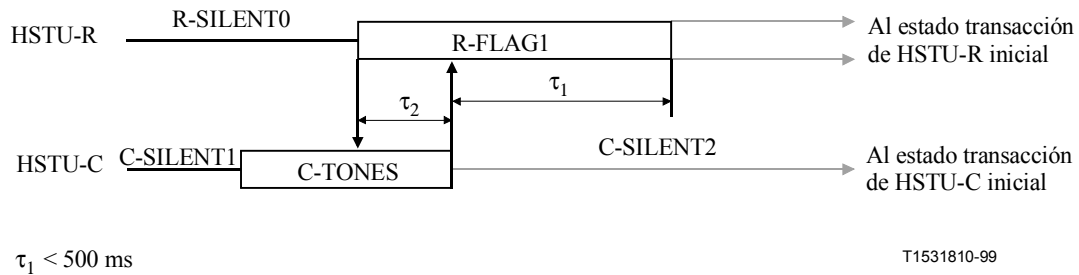


Figura 17/G.994.1 – Procedimiento de arranque semidúplex iniciado por HSTU-C

La figura 17 muestra los requisitos de temporización entre eventos a los que habrá que ajustarse. τ_1 es el periodo de tiempo desde la detección de una señal (por ejemplo, R-TONE1) a la transmisión de la señal siguiente (por ejemplo C-GALF1).

11.3 Procedimiento de liberación

La figura 18 representa la temporización para la liberación de una sesión G.994.1 dúplex (por la HSTU-R o por la HSTU-C). Cuando una HSTU-R (HSTU-C) recibe un mensaje ACK(1) en respuesta a un mensaje MS, o recibe un mensaje NAK-CD, iniciará el procedimiento de liberación. Tras recibir el mensaje ACK(1) o NAK-CD, la HSTU-R (HSTU-C) continuará transmitiendo Flags durante un periodo no superior a 0,5 s. Transmitirá a continuación 4 octetos de Galf (denominados R-GALF2 para una HSTU-R, C-GALF2 para una HSTU-C), seguido por silencio, que termina la sesión G.994.1. Cuando la HSTU-C (HSTU-R) detecta Galfs o silencio, continuará transmitiendo Flags (denominados C-FLAG2 para una HSTU-C, R-FLAG2 para una HSTU-R) durante un periodo no superior a 0,5 s, seguido por silencio, que termina la sesión G.994.1.

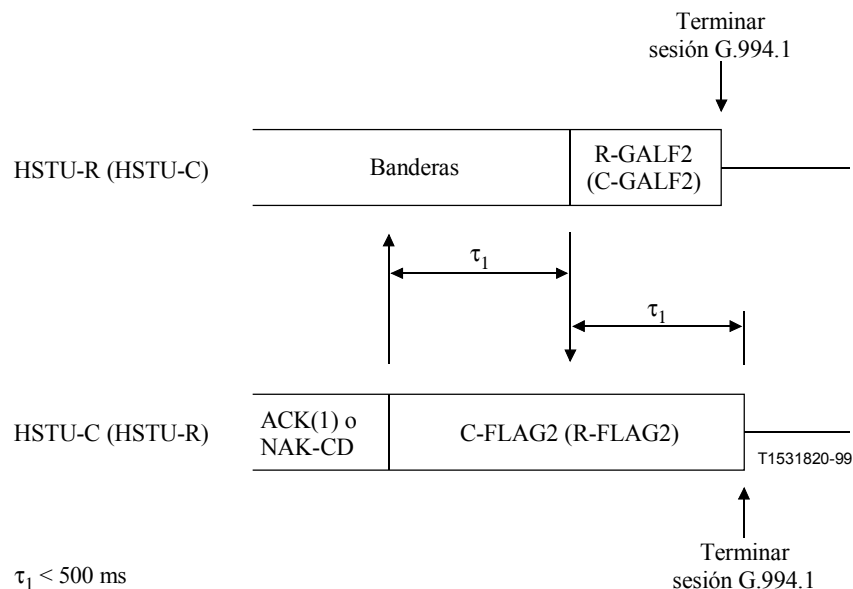


Figura 18/G.994.1 – Procedimiento de liberación dúplex

Si un mensaje MS recibido indica un modo de funcionamiento común, ambas estaciones pasarán al modo seleccionado al término de la sesión G.994.1. Si un mensaje MS recibido indica que no hay ningún modo de funcionamiento común (véase 10.1) o la liberación fue iniciada por un NAK-CD, ambas estaciones retornarán al estado G.994.1 inicial (R-SILENT0 para una HSTU-R, C-SILENT1 para una HSTU-C).

La figura 19 representa la temporización para la liberación de una sesión G.994.1 semidúplex (por la HSTU-R o la HSTU-C). Cuando una HSTU-R (HSTU-C) recibe un mensaje ACK(1) en respuesta a un mensaje MS o recibe mensajes NAK-CD, iniciará el procedimiento de liberación.

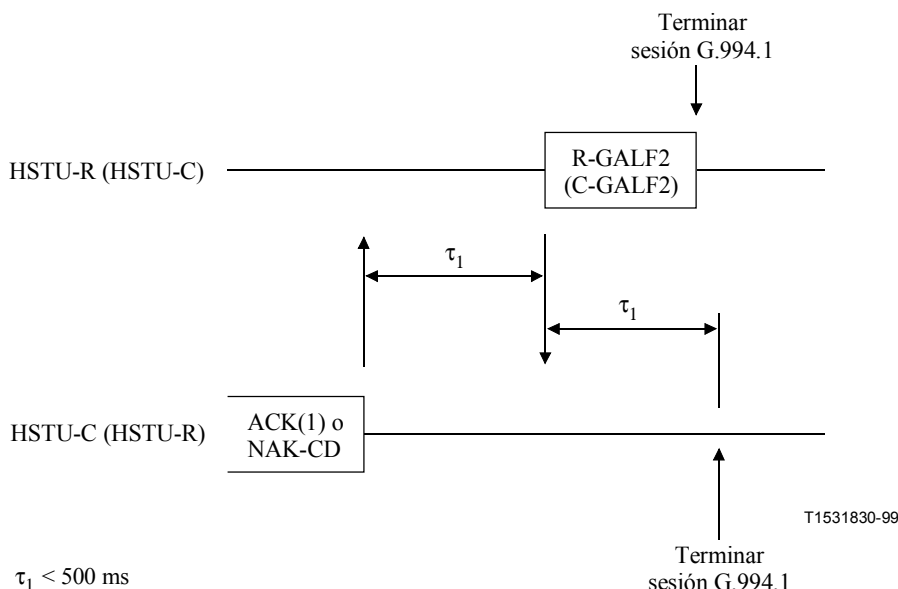


Figura 19/G.994.1 – Procedimiento de liberación semidúplex

Tras recibir el mensaje ACK(1) o NAK-CD, la HSTU-R (HSTU-C) continuará transmitiendo silencio durante un periodo no superior a 0,5 s. Transmitirá a continuación 4 octetos de Galf (denominados R-GALF2 para una HSTU-R, C-GALF2 para una HSTU-C) seguido de silencio, que termina la sesión G.994.1

Cuando la HSTU-C (HSTU-R) detecta Galfs o un silencio continuado tras un plazo de temporización de 0,5 s, continuará transmitiendo silencio durante un periodo que no debe ser superior a 0,5 s y termina entonces la sesión G.994.1.

Si el mensaje MS recibido indica un modo de funcionamiento común, ambas estaciones pasarán a modo seleccionado al término de la sesión G.994.1. Si el mensaje MS recibido indica que no hay ningún modo de funcionamiento común (véase 10.1) o una liberación de sesión ha sido iniciada por NAK-CD ambas estaciones retornarán al estado G.994.1 inicial (R-SILENT0 para una HSTU-R, C-SILENT1 para una HSTU-C).

12 Procedimientos de recuperación tras error

Los requisitos de temporización utilizados para la recuperación tras error durante el procedimiento de arranque de una sesión G.994.1 se especifican en las figuras 14 a 17.

Durante una sesión G.994.1, el tiempo máximo entre la recepción del fin de cualquier trama y el comienzo de la transmisión de la siguiente será 0,5 s.

Durante una sesión G.994.1, para transacciones en las que la HSTU-R transmite el mensaje final, el tiempo máximo entre el fin de la transmisión de la trama final de la transacción y el comienzo de la transición de la primera trama de la transacción siguiente será 0,5 s.

Si cualquiera de las estaciones se sale del plazo, retornará inmediatamente al estado G.994.1 inicial (R-SILENT0 para una HSTU-R, C-SILENT1 para una HSTU-C) y permanecerá en silencio un periodo mínimo de 0,5 s. Puede entonces iniciar otra sesión G.994.1.

Si se recibe una trama con error en cualquier estado (incluido el estado transacción de HSTU-x inicial), la estación receptora abortará la sesión G.994.1 enviando un mensaje NAK-EF. Retornará entonces inmediatamente al estado G.994.1 inicial (R-SILENT0 para una HSTU-R, C-SILENT1 para una HSTU-C) y permanecerá en silencio un periodo mínimo de 0,5 s. Puede entonces iniciar otra sesión G.994.1.

Si se recibe un mensaje NAK-EF en cualquier estado, la estación receptora retornará inmediatamente al estado G.994.1 (R-SILENT0 para una HSTU-R, C-SILENT1 para una HSTU-C) y permanecerá en silencio un periodo mínimo de 0,5 s. Puede entonces iniciar otra sesión G.994.1.

Si se recibe una trama no válida en cualquier estado, será ignorada.

ANEXO A

Soporte de los dispositivos del legado no conforme con la Recomendación G.994.1

Los sistemas que soportan interoperabilidad con dispositivos no conformes con G.994.1 aplicarán el siguiente procedimiento en la inicialización:

la HSTU-R intentará alternativamente la inicialización G.994.1 y otra inicialización no G.994.1 como sigue:

- transmitirá R-TONES-REQ durante 2 s;
- transmitirá silencio durante 100 ms;

- transmitirá otra señal iniciadora no G.994.1 durante 2 s;
- transmitirá silencio durante 100 ms;
- repetirá lo anterior (empezando por R-TONES-REQ).

Se invita a los fabricantes a implementar sistemas multimodo para abordar la cuestión de la interoperabilidad.

NOTA – Futuros protocolos de toma de contacto pueden modificar la secuencia descrita en este anexo. Se preconiza que en las implementaciones se tengan en cuenta tales diferencias.

ANEXO B

Funcionamiento por múltiples pares de hilos

Algunos dispositivos HSTU-x pueden soportar el funcionamiento por múltiples pares de hilos como modo de funcionamiento primario o secundario. Para tomar en consideración estos dispositivos se añadirá lo siguiente a los procedimientos de arranque indicados en 11.1 y 11.2:

- R-Tones-Req (para arranque iniciado por la HSTU-R) y C-Tones se transmitirán simultáneamente por todos los pares de hilos disponibles.
- La HSTU-R seleccionará un par de hilos activo en el conjunto de pares por los que recibe C-tones.

NOTA – El criterio para la selección del par de hilos activo depende de la implementación; no obstante, se solicita insistentemente de los implementadores que consideren una calidad de funcionamiento aceptable como uno de los aspectos del proceso de selección.

- R-Tone1, R-Flag1, y todas las señales subsiguientes serán transmitidas por la HSTU-R únicamente por el par de hilos activo. Por todos los demás pares se enviarán periodos de silencio.
- La HSTU-C designará como su par activo aquél por el que recibe R-Tone1 y/o R-Flag1.
- Todas las señales subsiguientes serán transmitidas por la HSTU-C únicamente por el par de hilos activo designado. Por todos los demás pares se enviarán periodos de silencio.

APÉNDICE I

Sesiones de muestra G.994.1

Sesión	msg 1	msg 2	msg 3	msg 4	msg 5	msg 6	msg 7	msg 8
1	CLR	cl	ACK(1)	MS	ack(1)			
2	MS	ack(1)						
3	MS	req-mr	MR	ms	ACK(1)			
4	MS	req-clr	CLR	cl	ACK(1)	MS	ack(1)	
5	CLR	cl	ACK(1)	MR	ms	ACK(1)		
6	MR	ms	ACK(1)					
7	MR	req-ms	MS	ack(1)				
8	MR	req-clr	CLR	cl	ACK(1)	MR	ms	ACK(1)

NOTA – Los mensajes transmitidos por HSTU-R están en mayúsculas, y los transmitidos por HSTU-C en minúsculas.

APÉNDICE II

Información de contacto sobre códigos de proveedor

A menudo resulta difícil a los implementadores encontrar información acerca de la obtención de los códigos de proveedor, ya que son regionales y no se especifican en UIT-T T.35. Este apéndice contiene información sobre la obtención de los códigos de proveedor.

País	Documento pertinente	Teléfono de contacto	Información de contacto
EE.UU.	T1.220	+1 732 699 5577	Telcordia Language Standards Department 444 Hoes Lane, Piscataway NJ 08854 USA
Japón	–	+81 3 3432 1551	TTC, 1-2-11, Hamamatsu-cho, Minato-ku, Tokyo 105-0013, JAPAN
Bélgica	–	Tel. +32 2 226 88 99 Fax. +32 2 223 11 28	Belgian Institute of postal services and telecommunications Avenue de l'Astronomie, 14 Boîte 21 1210 Brussels, BELGIUM

APÉNDICE III

Soporte de dispositivos basados en el legado DTM

Los sistemas que soportan interoperabilidad con [1] (véase el apéndice VI – Bibliografía) efectuarán las siguientes funciones en la inicialización:

- La HSTU-C supervisará R-ACK-REQ (como se define en [1]).
- La HSTU-R supervisará C-ACT1, C-ACT2, C-ACT3, C-ACT4 y C-TONE (como se definen en [1]).
- La HSTU-R intentará alternativamente iniciar señales de esta Recomendación y [1] como sigue:
 - transmitirá R-TONES-REQ durante 2 s;
 - transmitirá silencio durante 100 ms;
 - transmitirá R-ACK-REQ durante 2 s;
 - transmitirá silencio durante 100 ms;
 - repetirá lo anterior (empezando por R-TONES-REQ).

Tras la detección de los tonos anteriores, el sistema que soporta interoperabilidad con [1] seguirá los procedimientos y funciones allí descritos.

APÉNDICE IV

Procedimiento para la asignación de parámetros G.994.1 adicionales

IV.1 Introducción

Este apéndice define el procedimiento para pedir la asignación de parámetros G.994.1 que se indican "Reservados para asignación por el UIT-T". Este procedimiento está destinado a permitir la oportuna asignación de dichos parámetros.

Este procedimiento no comprende modificaciones de la estructura general de esta Recomendación (para lo cual es necesario seguir los procedimientos de la Resolución 1 del UIT-T).

IV.2 Procedimiento

Un Grupo de Trabajo o Comisión de Estudio del UIT-T que identifique la necesidad de la asignación de un parámetro G.994.1 deberá formular esa petición al Presidente de la Comisión de Estudio responsable de esta Recomendación, con copias de la petición al editor de esta Recomendación y al correspondiente consejero de la TSB para esa Comisión de Estudio. Tras consulta con el editor de esta Recomendación, el Presidente aprobará la petición o bien ofrecerá una solución alternativa a la petición (si un cambio es necesario para conseguir la conformidad con esta Recomendación). Estos parámetros asignados se incluirán periódicamente en la Guía de Implementadores de la Recomendación G.994.1, que finalmente se refundirá en una ulterior versión de esta Recomendación.

Se espera que las peticiones formuladas mediante este procedimiento obtendrán respuesta en el plazo de un mes.

APÉNDICE V

Reglas para la numeración de los cuadros relativos a los puntos de código

En este apéndice se definen las reglas seguidas para la numeración de los cuadros presentados en 9.3.4 (Campo de parámetros), y 9.4 (Campo de información normalizada).

Posición de número	Utilizado para				
1 ejemplos → reglas →	Npar(1) Cuadro x (x es par)	Spar(1) Cuadro x (x es impar)			
2 ejemplos → reglas →	Ampliaciones Npar(1) Cuadro x.1 (x es par)		Npar(2) Cuadro x.y (x es impar) (y es impar)	Spar(2) Cuadro x.y (x es impar) (y es par)	
3 ejemplos → reglas →		Ampliaciones Spar(1) Cuadro x.y.1 (x es impar) (y ≡ 0)	Ampliaciones Npar(2) Cuadro x.y.1 (x es impar) (y es impar)		Npar(3) Cuadro x.y.1 (x es impar) (y es par)
4 ejemplos → reglas →				Ampliaciones Spar(2) Cuadro x.y.z.1 (x es impar) (y es par) (z ≡ 0)	Ampliaciones Npar(3) Cuadro x.y.1.1 (x es impar) (y es par)

APÉNDICE VI

Bibliografía

- [1] ANSI T1.413-1998, *Network and Customer Installation Interfaces – Asymmetrical Digital Subscriber Line (ADSL) Metallic Interface*.

SERIES DE RECOMENDACIONES DEL UIT-T

Serie A	Organización del trabajo del UIT-T
Serie B	Medios de expresión: definiciones, símbolos, clasificación
Serie C	Estadísticas generales de telecomunicaciones
Serie D	Principios generales de tarificación
Serie E	Explotación general de la red, servicio telefónico, explotación del servicio y factores humanos
Serie F	Servicios de telecomunicación no telefónicos
Serie G	Sistemas y medios de transmisión, sistemas y redes digitales
Serie H	Sistemas audiovisuales y multimedios
Serie I	Red digital de servicios integrados
Serie J	Redes de cable y transmisión de programas radiofónicos y televisivos, y de otras señales multimedios
Serie K	Protección contra las interferencias
Serie L	Construcción, instalación y protección de los cables y otros elementos de planta exterior
Serie M	RGT y mantenimiento de redes: sistemas de transmisión, circuitos telefónicos, telegrafía, facsímil y circuitos arrendados internacionales
Serie N	Mantenimiento: circuitos internacionales para transmisiones radiofónicas y de televisión
Serie O	Especificaciones de los aparatos de medida
Serie P	Calidad de transmisión telefónica, instalaciones telefónicas y redes locales
Serie Q	Conmutación y señalización
Serie R	Transmisión telegráfica
Serie S	Equipos terminales para servicios de telegrafía
Serie T	Terminales para servicios de telemática
Serie U	Conmutación telegráfica
Serie V	Comunicación de datos por la red telefónica
Serie X	Redes de datos y comunicación entre sistemas abiertos
Serie Y	Infraestructura mundial de la información y aspectos del protocolo Internet
Serie Z	Lenguajes y aspectos generales de soporte lógico para sistemas de telecomunicación