

Union internationale des télécommunications

UIT-T

SECTEUR DE LA NORMALISATION
DES TÉLÉCOMMUNICATIONS
DE L'UIT

G.993.2

(02/2006)

SÉRIE G: SYSTÈMES ET SUPPORTS DE
TRANSMISSION, SYSTÈMES ET RÉSEAUX
NUMÉRIQUES

Sections numériques et systèmes de lignes numériques –
Réseaux d'accès

**Emetteurs-récepteurs de ligne d'abonné
numérique à très grande vitesse 2 (VDSL2)**

Recommandation UIT-T G.993.2



RECOMMANDATIONS UIT-T DE LA SÉRIE G
SYSTÈMES ET SUPPORTS DE TRANSMISSION, SYSTÈMES ET RÉSEAUX NUMÉRIQUES

| | |
|---|--------------------|
| CONNEXIONS ET CIRCUITS TÉLÉPHONIQUES INTERNATIONAUX | G.100–G.199 |
| CARACTÉRISTIQUES GÉNÉRALES COMMUNES À TOUS LES SYSTÈMES ANALOGIQUES À COURANTS PORTEURS | G.200–G.299 |
| CARACTÉRISTIQUES INDIVIDUELLES DES SYSTÈMES TÉLÉPHONIQUES INTERNATIONAUX À COURANTS PORTEURS SUR LIGNES MÉTALLIQUES | G.300–G.399 |
| CARACTÉRISTIQUES GÉNÉRALES DES SYSTÈMES TÉLÉPHONIQUES INTERNATIONAUX HERTZIENS OU À SATELLITES ET INTERCONNEXION AVEC LES SYSTÈMES SUR LIGNES MÉTALLIQUES | G.400–G.449 |
| COORDINATION DE LA RADIOTÉLÉPHONIE ET DE LA TÉLÉPHONIE SUR LIGNES | G.450–G.499 |
| CARACTÉRISTIQUES DES SUPPORTS DE TRANSMISSION | G.600–G.699 |
| EQUIPEMENTS TERMINAUX NUMÉRIQUES | G.700–G.799 |
| RÉSEAUX NUMÉRIQUES | G.800–G.899 |
| SECTIONS NUMÉRIQUES ET SYSTÈMES DE LIGNES NUMÉRIQUES | G.900–G.999 |
| Généralités | G.900–G.909 |
| Paramètres pour les systèmes à câbles optiques | G.910–G.919 |
| Sections numériques à débits hiérarchisés multiples de 2048 kbit/s | G.920–G.929 |
| Systèmes numériques de transmission par ligne à débits non hiérarchisés | G.930–G.939 |
| Systèmes de transmission numérique par ligne à supports MRF | G.940–G.949 |
| Systèmes numériques de transmission par ligne | G.950–G.959 |
| Section numérique et systèmes de transmission numériques pour l'accès usager du RNIS | G.960–G.969 |
| Systèmes de câbles optiques sous-marins | G.970–G.979 |
| Systèmes de transmission par ligne optique pour les réseaux locaux et les réseaux d'accès | G.980–G.989 |
| Réseaux d'accès | G.990–G.999 |
| QUALITÉ DE SERVICE ET DE TRANSMISSION – ASPECTS GÉNÉRIQUES ET ASPECTS LIÉS À L'UTILISATEUR | G.1000–G.1999 |
| CARACTÉRISTIQUES DES SUPPORTS DE TRANSMISSION | G.6000–G.6999 |
| DONNÉES SUR COUCHE TRANSPORT – ASPECTS GÉNÉRIQUES | G.7000–G.7999 |
| ASPECTS RELATIFS AUX PROTOCOLES EN MODE PAQUET SUR COUCHE TRANSPORT | G.8000–G.8999 |
| RÉSEAUX D'ACCÈS | G.9000–G.9999 |

Pour plus de détails, voir la Liste des Recommandations de l'UIT-T.

Recommandation UIT-T G.993.2

Emetteurs-récepteurs de ligne d'abonné numérique à très grande vitesse 2 (VDSL2)

Résumé

La présente Recommandation est une technique d'accès qui exploite les infrastructures de fils de cuivre existantes déployées à l'origine pour les services téléphoniques traditionnels. Il peut être déployé à partir de bureaux centraux, de locaux alimentés en fibre situés près des locaux de l'abonné, ou d'autres bâtiments. La présente Recommandation est une amélioration de la Rec. UIT-T G.993.1 [1] qui prend en charge la transmission asymétrique et symétrique à un débit de données réseau bidirectionnelles allant jusqu'à 200 Mbit/s sur paires torsadées utilisant une bande passante allant jusqu'à 30 MHz.

Source

La Recommandation UIT-T G.993.2 a été approuvée le 17 février 2006 par la Commission d'études 15 (2005-2008) de l'UIT-T selon la procédure définie dans la Recommandation UIT-T A.8.

AVANT-PROPOS

L'UIT (Union internationale des télécommunications) est une institution spécialisée des Nations Unies dans le domaine des télécommunications. L'UIT-T (Secteur de la normalisation des télécommunications) est un organe permanent de l'UIT. Il est chargé de l'étude des questions techniques, d'exploitation et de tarification, et émet à ce sujet des Recommandations en vue de la normalisation des télécommunications à l'échelle mondiale.

L'Assemblée mondiale de normalisation des télécommunications (AMNT), qui se réunit tous les quatre ans, détermine les thèmes d'étude à traiter par les Commissions d'études de l'UIT-T, lesquelles élaborent en retour des Recommandations sur ces thèmes.

L'approbation des Recommandations par les Membres de l'UIT-T s'effectue selon la procédure définie dans la Résolution 1 de l'AMNT.

Dans certains secteurs des technologies de l'information qui correspondent à la sphère de compétence de l'UIT-T, les normes nécessaires se préparent en collaboration avec l'ISO et la CEI.

NOTE

Dans la présente Recommandation, l'expression "Administration" est utilisée pour désigner de façon abrégée aussi bien une administration de télécommunications qu'une exploitation reconnue.

Le respect de cette Recommandation se fait à titre volontaire. Cependant, il se peut que la Recommandation contienne certaines dispositions obligatoires (pour assurer, par exemple, l'interopérabilité et l'applicabilité) et considère que la Recommandation est respectée lorsque toutes ces dispositions sont observées. Le futur d'obligation et les autres moyens d'expression de l'obligation comme le verbe "devoir" ainsi que leurs formes négatives servent à énoncer des prescriptions. L'utilisation de ces formes ne signifie pas qu'il est obligatoire de respecter la Recommandation.

DROITS DE PROPRIÉTÉ INTELLECTUELLE

L'UIT attire l'attention sur la possibilité que l'application ou la mise en œuvre de la présente Recommandation puisse donner lieu à l'utilisation d'un droit de propriété intellectuelle. L'UIT ne prend pas position en ce qui concerne l'existence, la validité ou l'applicabilité des droits de propriété intellectuelle, qu'ils soient revendiqués par un membre de l'UIT ou par une tierce partie étrangère à la procédure d'élaboration des Recommandations.

A la date d'approbation de la présente Recommandation, l'UIT avait été avisée de l'existence d'une propriété intellectuelle protégée par des brevets à acquérir pour mettre en œuvre la présente Recommandation. Toutefois, comme il ne s'agit peut-être pas de renseignements les plus récents, il est vivement recommandé aux développeurs de consulter la base de données des brevets du TSB sous <http://www.itu.int/ITU-T/ipr/>.

© UIT 2007

Tous droits réservés. Aucune partie de cette publication ne peut être reproduite, par quelque procédé que ce soit, sans l'accord écrit préalable de l'UIT.

TABLE DES MATIÈRES

| | | Page |
|----|---|------|
| 1 | Domaine d'application | 1 |
| 2 | Références normatives..... | 3 |
| 3 | Définitions | 4 |
| 4 | Abréviations..... | 8 |
| 5 | Modèles de référence..... | 11 |
| | 5.1 Modèle fonctionnel VTU | 11 |
| | 5.2 Modèle de référence de protocole de plan d'utilisateur..... | 13 |
| | 5.3 Modèle de référence de plan de gestion | 14 |
| | 5.4 Modèles de référence d'application | 15 |
| 6 | Profils..... | 20 |
| | 6.1 Définition..... | 20 |
| | 6.2 Définitions de paramètres de profil | 23 |
| | 6.3 Conformité de profil | 25 |
| 7 | Caractéristiques d'interface de support de transmission | 26 |
| | 7.1 Méthode de duplexage et construction de plan de bande | 26 |
| | 7.2 Densité de puissance spectrale (PSD, <i>power spectral density</i>)..... | 27 |
| | 7.3 Impédance de terminaison..... | 41 |
| | 7.4 Affaiblissement de conversion longitudinale | 41 |
| 8 | Fonction de convergence de transmission spécifique du protocole de transport (TPS-TC) | 41 |
| | 8.1 La TPS-TC de données d'utilisateur | 42 |
| | 8.2 TPS-TC de gestion (MPS-TC) | 44 |
| | 8.3 TPS-TC de référence horaire du réseau (NTR-TC) | 48 |
| 9 | Sous couche Convergence de transmission propre au support physique (PMS-TC) ... | 49 |
| | 9.1 Modèle fonctionnel de la PMS-TC..... | 49 |
| | 9.2 Embrouilleur..... | 52 |
| | 9.3 Correction d'erreur directe..... | 52 |
| | 9.4 Entrelacement | 53 |
| | 9.5 Mise en trame | 54 |
| | 9.6 Protection contre le bruit impulsionnel (INP_p)..... | 62 |
| | 9.7 Délai | 63 |
| | 9.8 Taux d'erreurs binaires (BER)..... | 64 |
| 10 | Fonction dépendante du support physique (PMD)..... | 64 |
| | 10.1 Modèle fonctionnel de PMD | 64 |
| | 10.2 Supertrame DMT..... | 65 |
| | 10.3 Codeur de symbole pour symboles de données..... | 65 |
| | 10.4 Modulation | 81 |

| | Page |
|---|--|
| 10.5 | Codeur de symbole pour symbole sync..... 85 |
| 10.6 | Codeur de symboles pour l'initialisation 86 |
| 11 | Fonctionnement et maintenance (OAM) 86 |
| 11.1 | Modèle fonctionnel d'OAM..... 86 |
| 11.2 | Entité de gestion VDSL2 (VME) 89 |
| 11.3 | Primitives d'OAM..... 107 |
| 11.4 | Paramètres d'OAM 109 |
| 12 | Méthodes et procédures d'activation de liaison 122 |
| 12.1 | Aperçu général..... 122 |
| 12.2 | Canal d'opérations spéciales (SOC) 124 |
| 12.3 | Procédure d'initialisation 129 |
| 12.4 | Procédures du mode Diagnostic de boucle..... 199 |
| 12.5 | Démarrage rapide 209 |
| 13 | Reconfiguration en ligne (OLR)..... 209 |
| 13.1 | Types de reconfiguration en ligne 210 |
| 13.2 | Paramètres de commande 210 |
| 13.3 | Synchronisation des changements dans la configuration des sous-porteuses..... 210 |
| 13.4 | Procédure à l'initiative du récepteur 211 |
| 14 | Exigences en matière d'électricité..... 211 |
| 14.1 | Modèle d'impédance de terminaison 211 |
| 14.2 | Séparateurs de service 211 |
| Annexe A – Région A (Amérique du Nord)..... | 212 |
| A.1 | Plan de bandes 212 |
| A.2 | Spécifications de PSD 212 |
| Annexe B – Région B (Europe)..... | 217 |
| B.1 | Plans de bandes..... 217 |
| B.2 | Options de gabarit de PSD limite 217 |
| B.3 | Options de gabarit de PSD d'émission 224 |
| B.4 | Modèle de PSD..... 225 |
| B.5 | Conformité..... 225 |
| Annexe C – Région C (Japon)..... | 226 |
| C.1 | Plan de bandes 226 |
| C.2 | Gabarits de PSD 226 |
| C.3 | Séparateur de service..... 229 |
| C.4 | Boucles d'essai et perturbateurs diaphoniques 229 |
| Annexe D..... | 230 |
| Annexe E..... | 230 |
| Annexe F..... | 230 |

| | Page |
|--|-------------|
| Annexe G | 230 |
| Annexe H | 231 |
| Annexe I | 231 |
| Annexe J | 231 |
| Annexe K – Descriptions fonctionnelles de TPS-TC | 231 |
| K.1 Fonction de sous-couche de convergence de transmission STM (STM-TC)..... | 231 |
| K.2 Fonction ATM de convergence de transmission (ATM-TC)..... | 237 |
| K.3 Fonction convergence de transmission en mode paquet (PTM-TC)..... | 248 |

Recommandation UIT-T G.993.2

Émetteurs-récepteurs de ligne d'abonné numérique à très grande vitesse 2 (VDSL2)

1 Domaine d'application

La présente Recommandation est une amélioration de la Rec. UIT-T G.993.1 [1] qui prend en charge la transmission au débit de données réseau bidirectionnelle (somme des débits amont et aval) jusqu'à 200 Mbit/s sur paires torsadées. La présente Recommandation est une technique d'accès qui exploite les infrastructures de fils de cuivre existantes déployées à l'origine pour le service téléphonique traditionnel.

La présente Recommandation ne spécifie que la modulation multi-ton discrète (DMT) et incorpore des composants provenant de la Rec. UIT-T G.993.1 (VDSL) [1], de la Rec. UIT-T G.992.3 (ADSL2) [10], et de la Rec. UIT-T G.992.5 (ADSL2plus) [11].

Alors que le service téléphonique traditionnel utilise approximativement les 4 kHz inférieurs et que l'ADSL utilise approximativement 2 MHz du spectre du fil de cuivre, la définition de la présente Recommandation permet d'utiliser jusqu'à 30 MHz du spectre. La présente Recommandation peut être déployée à partir de bureaux centraux, de locaux alimentés en fibre situés près des locaux de l'abonné, ou à l'intérieur des immeubles.

La disponibilité de la bande passante jusqu'à 30 MHz permet à la présente Recommandation de fournir un fonctionnement fiable à un débit de données élevé sur de courtes boucles. Sans l'utilisation de la bande US0, la présente Recommandation fonctionnerait de façon fiable sur des longueurs de boucle semblables à celles de la Rec. UIT-T G.993.1 [1], ou des longueurs légèrement plus grandes dues à la prise en charge obligatoire du codage en treillis. L'ajout de la bande US0 et de moyens pour enchaîner des annuleurs d'écho et des égaliseurs dans le domaine du temps (TEQ, *time-domain equalizer*) permet aussi à la présente Recommandation de fournir un fonctionnement fiable sur des boucles d'environ 2500 mètres, de diamètre 26 AWG (*American Wire Gauge*, calibre filaire américain) soit (0,4 mm).

La présente Recommandation définit une large gamme de réglages pour divers paramètres (tels que la bande passante et la puissance d'émission) qui auraient la possibilité d'être pris en charge par un émetteur récepteur. Donc la présente Recommandation spécifie des profils qui permettent aux émetteurs-récepteurs de prendre en charge un sous-ensemble des réglages permis tout en lui restant compatibles. La spécification de plusieurs profils permet aux fabricants de limiter la complexité des mises en œuvre et d'en développer qui visent des exigences de service spécifiques. Certains profils sont mieux adaptés pour les services à débits de données asymétriques, alors que d'autres profils conviennent mieux à des services à débits de données symétriques.

Les annexes de la présente Recommandation incluent des plans de bande de fréquences et des gabarits de densité spectrale de puissance (PSD, *power spectral density*) qui visent des exigences régionales spécifiques.

Comme la Rec. UIT-T G.993.1 [1], la présente Recommandation définit une récupération de puissance vers l'amont (UPBO, *upstream power back-off*) pour atténuer la diaphonie d'extrémité distante (FEXT, *far-end crosstalk*) causée par les émissions amont de boucle courte sur boucles plus longues. Le mécanisme est le même que dans la Rec. UIT-T G.993.1 [1].

Comme le font d'autres Recommandations UIT-T de la série G.99x, la présente Recommandation utilise la Rec. UIT-T G.994.1 [2] pour initialiser la séquence de démarrage de l'émetteur-récepteur.

Les modifications apportées dans la présente Recommandation par rapport à la Rec. UIT-T G.993.1 [1] incluent:

- la définition, en annexe, des plans de bande passante jusqu'à 30 MHz pour prendre en charge un débit de données réseau bidirectionnelles jusqu'à 200 Mbit/s;
- prendre en charge l'extension de la bordure de bande supérieure de la bande US0 jusqu'à la hauteur de 276 kHz (sur la base de l'Annexe M/G.992.3 [10]);
- la définition de moyens pour améliorer les performances d'US0 (précisément, le soutien à l'initialisation pour le conditionnement d'égaliseurs dans le domaine du temps et d'anneaux d'écho);
- l'exigence pour les émetteurs-récepteurs aval et amont de marquer, simultanément, 16 bandes RFI définies arbitrairement par l'opérateur;
- la définition de profils pour prendre en charge une large gamme de scénarios de déploiement (par exemple, bureau central, local alimenté en fibre à proximité des locaux de l'utilisateur, et à l'intérieur d'un bâtiment);
- l'exigence de prendre en charge la bande US0 dans le sens amont pour certains profils;
- la prise en charge de puissance d'émission maximale vers l'aval (selon le profil) jusqu'à 20,5 dBm;
- la prise en charge d'un mécanisme de gabarit de PSD contrôlé par MIB pour permettre le formatage du spectre dans la bande (sur la base de la Rec. UIT-T G.992.5 [11]);
- la prise en charge obligatoire du codage en treillis (sur la base de la Rec. UIT-T G.992.3 [10]);
- la définition d'un ordonnancement des tonalités déterminé par le receveur (sur la base de la Rec. UIT-T G.992.3 [10]);
- la prise en charge obligatoire de toutes les constellations de bits d'entiers de 1 bit à 15 bits;
- la prise en charge de longueurs d'extension cyclique (CE, *cyclic extension*) facultatives jusqu'à $\frac{1}{4}$ d'une période de symbole;
- la définition de tonalités pilotes de VTU-R choisies par le receveur, y compris l'option de ne pas choisir de tonalité pilote;
- la prise en charge de toutes les valeurs d'entier de protection contre les bruits impulsionnels (INP, *impulse noise protection*) jusqu'à 16 symboles;
- insertion d'un symbole de synchronisation après chaque 256 symboles de données pour signaler les transitions de reconfiguration en ligne (OLR, *on-line reconfiguration*);
- des mécanismes d'OLR améliorés (sur la base de la Rec. UIT-T G.992.3 [10]);
- une mise en trame améliorée (sur la base de la Rec. UIT-T G.992.3 [10]);
- un canal de surdébit amélioré;
- un entrelacement amélioré;
- des capacités de FEC améliorées, y compris une plus large gamme de réglages pour le codeur Reed-Solomon et l'entrelaceur;
- la définition de deux trajets de latence et de deux canaux supports;
- des améliorations à l'initialisation, y compris la définition d'une phase de découverte de canal, d'une phase d'exercice, et d'une phase d'analyse et d'échange de canal;
- la prise en charge d'un stade de probation de ligne VTU-R durant l'initialisation;
- la prise en charge d'une plus large gamme de paramètres d'essai (sur la base de la Rec. UIT-T G.992.3 [10]);
- la définition d'un mode de diagnostic de boucle;

- la prise en charge des interfaces STM;
- la prise en charge des interfaces PTM sur la base de l'incorporation d'octet de IEEE 802.3ah 64/65;
- la prise en charge d'un mode tout numérique facultatif.

2 Références normatives

La présente Recommandation se réfère à certaines dispositions des Recommandations UIT-T et textes suivants qui, de ce fait, en sont partie intégrante. Les versions indiquées étaient en vigueur au moment de la publication de la présente Recommandation. Toute Recommandation ou tout texte étant sujet à révision, les utilisateurs de la présente Recommandation sont invités à se reporter, si possible, aux versions les plus récentes des références normatives suivantes. La liste des Recommandations de l'UIT-T en vigueur est régulièrement publiée. La référence à un document figurant dans la présente Recommandation ne donne pas à ce document, en tant que tel, le statut d'une Recommandation.

- [1] Recommandation UIT-T G.993.1 (2004), *Emetteurs-récepteurs pour lignes d'abonné numérique à très grande vitesse.*
- [2] Recommandation UIT-T G.994.1 (2003), *Procédures de prise de contact pour les émetteurs-récepteurs de ligne d'abonné numérique, plus Amendement 4 (2006).*
- [3] Recommandation UIT-T G.995.1 (2001), *Aperçu général des Recommandations relatives aux lignes d'abonné numérique.*
- [4] Recommandation UIT-T G.997.1 (2006), *Gestion de couche Physique pour les émetteurs-récepteurs de ligne d'abonné numérique.*
- [5] Recommandation UIT-T G.117 (1996), *Dissymétrie par rapport à la terre du point de vue de la transmission.*
- [6] Recommandation UIT-T O.9 (1999), *Montages à réaliser pour mesurer le degré de dissymétrie par rapport à la terre.*
- [7] Recommandation UIT-T T.35 (2000), *Procédure d'attribution des codes définis par l'UIT-T pour les facilités non normalisées.*
- [8] Recommandation UIT-T G.9954 (2005), *Emetteurs-récepteurs de réseautage sur ligne téléphonique – Spécifications renforcées des couches Physique, d'accès au support et de liaison.*
- [9] Recommandation UIT-T G.992.1 (1999), *Emetteurs-récepteurs de ligne d'abonné numérique asymétrique.*
- [10] Recommandation UIT-T G.992.3 (2005), *Emetteurs-récepteurs de ligne d'abonné numérique asymétrique 2.*
- [11] Recommandation UIT-T G.992.5 (2005), *Emetteurs-récepteurs de ligne d'abonné numérique asymétrique – ADSL2 à largeur de bande étendue (ADSL2plus).*
- [12] ISO 8601:2000, *Eléments de données et formats d'échange – Echange d'informations – Représentation de la date et de l'heure.*
- [13] Recommandation UIT-T I.361 (1999), *Spécifications de la couche ATM du RNIS à large bande.*
- [14] Recommandation UIT-T I.432.1 (1999), *Interface utilisateur-réseau du RNIS-LB – Spécification de la couche physique: caractéristiques générales.*

3 Définitions

La présente Recommandation définit les termes suivants:

3.1 débit de données agrégé: le débit de données net plus le surdébit de données dans une direction donnée (voir le Tableau 5-1).

3.2 puissance d'émission agrégée aval (amont): puissance émise au sein de la bande passante aval (amont) toute entière.

3.3 anomalie: discordance entre les caractéristiques réelles et désirées d'un élément. Les caractéristiques désirées peuvent être exprimées sous la forme d'une spécification. Une anomalie peut affecter ou non la capacité d'un élément à effectuer une fonction requise.

3.4 plan de bande: partage du spectre des fréquences en bandes de fréquences qui ne se chevauchent pas, chacune d'elles étant allouée pour l'émission vers l'amont ou vers l'aval.

3.5 canal support: flux de données à un débit de données spécifié entre deux entités TPS-TC (une dans chaque VTU) qui est transporté de façon transparente sur un seul trajet de latence par les sous-couches PMS-TC et PMD; on l'appelle aussi "support de trame" (voir l'Annexe K).

3.6 débit de données bidirectionnel net: somme des débits de données nets amont et aval.

3.7 sous-porteuse à absorption: sous-porteuse choisie par le receveur pour que l'émetteur ne lui alloue aucune puissance.

3.8 canal: connexion convoyant des signaux entre deux blocs (les signaux convoyés représentent des informations). Les canaux convoient aussi des signaux entre un bloc et son environnement. Les canaux peuvent être unidirectionnels ou bidirectionnels.

3.9 densité de puissance spectrale d'exploration de canal: densité de puissance spectrale (PSD) des signaux émis par la VTU à chaque fréquence (c'est-à-dire, dans la bande passante et les bandes affaiblies) durant la phase d'exploration des canaux de l'initialisation. Les PSD de découverte des canaux pour les directions amont et aval sont notées respectivement CDPSD_d et CDPSD_u.

3.10 connexion: association de canaux ou circuits de transmission, de commutation ou autres unités fonctionnelles établies pour fournir les moyens du transfert des informations d'utilisateur, de contrôle et de gestion entre deux points d'extrémité (blocs) ou plus, dans un réseau de télécommunications.

3.11 données: bits ou octets transportés sur le canal qui convoie individuellement les informations. Les données incluent à la fois les données d'utilisateur et les bits de surdébit. Les données n'incluent pas les bits ou octets qui, par eux-mêmes, ne convoient aucune information, tels que les bits dans une trame de synchronisation. Voir aussi "trame de données" et "symbole de données".

3.12 trame de données: trame composée de bits provenant des trajets de latence activés sur une seule période de symbole, après l'ajout des octets de FEC et après entrelacement, qui est échangé sur le point de référence δ entre les sous-couches PMS-TC et PMD.

3.13 symbole de données: symbole DMT portant une trame de données.

3.14 débit de symbole de données: débit moyen auquel les symboles de données sont émis (voir le § 10.4.4). Ce n'est pas la même chose que "débit de symbole".

3.15 défaut: interruption limitée dans la capacité d'un élément à effectuer une fonction requise. Il peut ou pas, conduire à une action de maintenance selon les résultats d'une analyse supplémentaire. Des anomalies successives causant une diminution de la capacité d'un élément à effectuer une fonction requise sont considérées comme un défaut.

3.16 supertrame DMT: ensemble de 256 trames de données consécutives suivies par une trame de synchronisation, modulées sur 257 symboles consécutifs.

3.17 symbole DMT: échantillons du domaine temporel émergents du modulateur DMT durant une période de symbole, suivant l'insertion de l'extension cyclique et l'achèvement des opérations de fenêtrage et de chevauchement/addition (voir le § 10.4.4). Durant la période d'exposition, il y a deux types de symboles DMT: les symboles de données et les symboles de synchronisation.

3.18 (vers l')aval: flux d'informations dont la direction est d'un fournisseur de service (opérateur) à un abonné.

3.19 longueur électrique: estimation de l'affaiblissement de boucle, en supposant que toutes les sections d'une boucle obéissent à une caractéristique d'affaiblissement de \sqrt{f} . Précisément, la longueur électrique est l'affaiblissement, en dB à 1 MHz, d'une boucle hypothétique équivalente avec un affaiblissement caractéristique parfait en \sqrt{f} .

NOTE – L'affaiblissement causé par les alimentations pontées ne suit pas une caractéristique en \sqrt{f} , et donc, les effets des alimentations pontées peuvent n'être pas exactement représentés dans l'estimation.

3.20 trame: terme général pour décrire un groupement ordonné de bits. Voir, par exemple, "trame de données", "trame de synchronisation", et "trame de surdébit".

3.21 support de trame: voir la définition de "canal support".

3.22 trame HDLC: groupe d'octets de données incorporé dans la structure HDLC (voir le § 8.2.3).

3.23 bits indicateurs: bits utilisés pour les besoins des opérations et la maintenance (OAM); incorporés dans les octets de surdébit.

3.24 interface: point de démarcation entre deux blocs, à travers lequel s'écoulent les informations d'un bloc à un autre. Une interface peut être une interface physique ou une interface logique.

3.25 couche/sous-couche: collection d'objets de même rang hiérarchique.

3.26 gabarit de densité de puissance spectrale limite: gabarit de densité de puissance spectrale (PSD) spécifié dans une annexe à la présente Recommandation. Le gabarit de puissance spectrale limite est défini à toutes les fréquences (c'est-à-dire, à la fois dans la bande passante et dans les bandes affaiblies). Les gabarits de PSD limite pour les directions aval et amont sont notés respectivement LIMITMASK_{ds} et LIMITMASK_{us}.

3.27 débit de ligne: débit de données transmises au point de référence U-x dans une direction quelconque. C'est le débit de données total plus le surdébit de codage en treillis.

3.28 interface logique (fonctionnelle): interface où les flux d'information d'attributs sémantiques, syntaxiques, et symboliques sont définis. Les interfaces logiques ne définissent pas les propriétés physiques des signaux utilisés pour représenter les informations. Une interface logique peut être une interface interne ou externe. Elle est définie par un ensemble de flux d'informations et de piles de protocole associées.

3.29 synchronisation en boucle: mode de fonctionnement dans lequel l'horloge VTU-R est extraite du signal reçu. En mode de synchronisation de boucle (*loop timing*), la VTU-R fonctionne comme esclave; les horloges VTU-R d'émission et réception sont égales à l'horloge d'émission de la VTU-O, avec la tolérance introduite par la mise en œuvre.

3.30 PSD de référence MEDLEY: puissance spectrique des signaux émis par une VTU à chaque fréquence (c'est-à-dire, à la fois dans la bande passante et dans les bandes affaiblies) durant la phase d'entraînement et la phase d'initialisation d'analyse et d'échange de canal. Les puissances

spectriques de référence MEDLEY dans les directions aval et amont sont notées respectivement MREFPSDds et MREFPSDus.

3.31 Gabarit de PSD de référence MEDLEY: le gabarit de puissance spectrique de référence MEDLEY est le gabarit de PSD émise limitée à chaque fréquence (c'est-à-dire, à la fois dans la bande passante et dans les bandes affaiblies) par la PSD plafond et limitée à -80 dBm/Hz aux fréquences correspondant aux bandes RFI désignées. Dans la direction amont, le gabarit de PSD de référence MEDLEY est encore réduit conformément aux prescriptions UPBO. Les gabarits de PSD de référence MEDLEY dans les directions aval et amont sont notés respectivement MREFMASKds et MREFMASKus.

3.32 ensemble MEDLEY: sous-ensemble de l'ensemble SUPPORTEDCARRIERS (*porteuses prises en charge*). Il est déterminé durant la phase de découverte du canal et contient les sous-porteuses qui seront utilisées pour la transmission des signaux d'initialisation après la phase de découverte du canal. Pour chaque sous-porteuse dans l'ensemble MEDLEY, une valeur b_i et une valeur g_i seront échangées durant la phase d'analyse et d'échange de canal. Les sous-porteuses non alimentées ne font pas partie de l'ensemble MEDLEY. L'ensemble MEDLEY est noté MEDLEYds et MEDLEYus, pour les directions respectivement aval et amont.

3.33 taux de données de surdébit de message du trajet de latence p : partie du taux de données de surdébit allouée au transport de message pour le trajet de latence p dans une direction de transmission quelconque (voir le Tableau 5-1).

3.34 gabarit de PSD de MIB: gabarit de puissance spectrique spécifié par l'opérateur pour restreindre la PSD d'émission dans la bande passante à des niveaux inférieurs à ceux admis par le gabarit de PSD limite applicable. Le gabarit de PSD de MIB n'est défini qu'au sein de la bande passante et se tient au niveau au-dessous du gabarit de PSD limite. Les opérateurs peuvent choisir de ne pas spécifier de gabarit de PSD de MIB pour une direction de transmission ou les deux, ou dans des bandes spécifiques de la bande passante. Les gabarits de PSD de MIB pour les directions aval et amont sont notés respectivement MIBMASKds et MIBMASKus. Le gabarit de PSD de MIB n'incorpore pas d'exigences de PSD pour les bandes RFI, qui sont spécifiées séparément (voir les bandes RFI).

3.35 sous-porteuse surveillée: sous-porteuse (mais pas une tonalité pilote) dans l'ensemble MEDLEY qui a $b_i = 0$ et $g_i > 0$.

3.36 trame de données multiplexée: groupement d'octets de différents canaux supports au sein du même trajet de latence, après l'ajout des octets des données de surdébit.

3.37 débit de données net de canal support n : débit de données d'un seul canal support n à l'interface α/β du plan d'utilisateur dans une direction de transmission quelconque (voir le Tableau 5-1).

3.38 débit de données net de trajet de latence p : somme des débits de données nets sur tous les canaux supports de trajet de latence p (voir le Tableau 5-1).

3.39 débit de données net: somme des débits de données nets sur tous les trajets de latence (voir le Tableau 5-1).

3.40 réseau: collection d'éléments interconnectés qui fournissent des services de connexion aux utilisateurs.

3.41 référence de rythme de réseau: marqueur de rythme à 8 kHz utilisé pour prendre en charge la distribution d'une référence horaire sur le réseau.

3.42 surdébit de données de trajet de latence p : débit de données du canal de surdébit alloué pour le trajet de latence p dans une direction de transmission quelconque (voir le Tableau 5-1).

3.43 surdébit de données: somme des débits de données sur tous les trajets de latence (voir le Tableau 5-1).

- 3.44 trame de surdébit:** trame composée d'un octet de CRC, suivi d'un octet de synchronisation, suivi par les autres octets provenant du canal de surdébit (voir le Tableau 9-4).
- 3.45 sous-trame de surdébit:** subdivision d'une trame de surdébit (voir la Figure 9-3).
- 3.46 supertrame de surdébit:** nombre spécifique de trames de surdébit consécutives dans lesquelles la première trame de surdébit porte un octet de synchronisation (*Synbyte*) de valeur AC₁₆. La supertrame de surdébit n'a rien à voir avec la supertrame DMT.
- 3.47 bande passante:** portion du spectre des fréquences dont l'utilisation est permise pour la transmission dans une direction. La bande passante peut consister en plusieurs portions disjointes du spectre des fréquences. Les bandes passantes amont et aval dépendent du plan de bandes et du profil choisis.
- 3.48 primitives:** mesures de performance de base, habituellement obtenues de codes en ligne et formats de trame de signaux numériques, ou telles que rapportées dans les indicateurs de surdébit de l'extrémité distante. Les primitives de performance sont catégorisées comme événements, anomalies et défauts. Les primitives peuvent aussi être des mesures de base d'autres quantités (par exemple, d'alimentation en alternatif ou par batterie), obtenues habituellement des indicateurs des appareils.
- 3.49 PSD plafond:** niveau de PSD, indépendant de la fréquence (et indiqué par une seule valeur), qui limite le gabarit de PSD émise lorsque le gabarit de PSD de référence MEDLEY est déterminé. Les PSD plafond dans les directions aval et amont sont notées respectivement MAXMASK_{ds} et MAXMASK_{us}. La PSD plafond détermine la réduction de puissance d'émission et est établie à la fin de la phase d'initialisation de découverte du canal. Les PSD plafond initiales dans les directions aval et amont, utilisées durant la phase d'initialisation de découverte du canal, sont notées respectivement CDMAXMASK_{ds} et CDMAXMASK_{us} (voir le § 12.3.3).
- 3.50 point de référence:** ensemble d'interfaces entre deux blocs quelconques en relation à travers lesquels des informations s'écoulent d'un bloc à l'autre. Un point de référence comprend une ou plusieurs interfaces de transfert d'informations logiques (non physiques), et une ou plusieurs interfaces de transfert de signaux physiques.
- 3.51 bandes RFI:** une ou plusieurs bandes de fréquences spécifiées par l'opérateur dans lesquelles la PSD émise par une VTU n'est pas supérieure à -80 dBm/Hz. Un seul ensemble de bandes RFI (RFIBANDS) est spécifié, qui s'applique aussi bien aux émissions vers l'amont que vers l'aval.
- 3.52 phase active:** état de la VTU-O ou VTU-R qui est atteint après que les procédures d'initialisation se soient terminées, dans lequel sont transmises les données de canal support.
- 3.53 séparateur:** filtre qui sépare des signaux VDSL2 de la bande vocale ou des signaux RNIS (fréquemment appelé un séparateur RTC ou RNIS, même si les signaux de bande vocale peuvent comprendre plus d'un RTC).
- 3.54 sous-porteuse:** élément fondamental d'un modulateur multi-tonalités discret (DMT). Le modulateur partage la largeur de bande du canal en un ensemble de sous-canaux parallèles. La fréquence centrale de chaque sous-canal est une sous-porteuse, sur laquelle les bits peuvent être modulés pour transmission sur un canal (voir le § 10).
- 3.55 groupe de sous-porteuses:** groupement de G (où $G = 1, 2, 4, \text{ ou } 8$) sous-porteuses adjacentes. Les groupes de sous-porteuses sont utilisés pour réduire le nombre de points de données de paramètres d'essai qui doivent être mémorisés et communiqués entre la VTU-O et la VTU-R. Chaque sous-porteuse dans un groupe de sous-porteuses est caractérisée par la même valeur de paramètre d'essai (voir le § 11.4.1).
- 3.56 ensemble SUPPORTEDCARRIERS (*porteuses prises en charge*):** ensemble des sous-porteuses allouées pour la transmission dans une direction, comme déterminé par le plan de bandes et toutes restrictions imposées par l'opérateur via le MIB-CO (par exemple,

VDSL2-CARMASK comme défini dans la Rec. UIT-T G.997.1 [4]); noté SUPPORTEDCARRIERSds et SUPPORTEDCARRIERSus, respectivement pour les directions aval et amont.

3.57 symbole: comme symbole DMT.

3.58 rapidité, débit de symbole: débit auquel les symboles DMT sont émis de la VTU-O à la VTU-R et vice versa. Ce n'est pas la même chose que "débit de symbole de données".

3.59 Syncbyte (*octet de synchronisation*): second octet de chaque trame de surdébit, qui indique si la trame de surdébit est la première dans une supertrame de surdébit.

3.60 Syncflag (*fanion de synchronisation*): symbole de synchronisation dans lequel les bits de trame de synchronisation sont inversés par rapport à la trame de synchronisation modulée par le symbole de synchronisation le plus récemment émis (c'est-à-dire, si la précédente trame de synchronisation était toute de ZEROS, le Syncflag correspondrait à une trame de synchronisation toute de UNS, et vice versa). Le Syncflag sert à signaler les transitions de reconfiguration en ligne.

3.61 trame de synchronisation: trame toute composée de ZEROS ou de UNS qui est modulée sur un symbole de synchronisation comme défini dans le § 10.5.1.

3.62 symbole de synchronisation: symbole DMT portant une trame de synchronisation.

3.63 système: collection d'objets interagissants qui sert à satisfaire un besoin; normalement, principale subdivision d'un objet de toute taille ou composition (y compris les domaines).

3.64 débit de données total: débit de données agrégées plus le taux de surdébit de FEC Reed-Solomon dans une direction quelconque (voir le Tableau 5-1).

3.65 réduction de puissance émise (PBO, *power back-off*): réduction de la PSD émise pour des besoins de compatibilité spectrale, via un formatage de PSD utilisant une méthode prédéfinie qui dépend seulement des conditions de boucle et est indépendante des exigences de service (support) tels que les débits de données nets, l'INP, et le délai.

3.66 abattement de la puissance émise (PCB, *power cut-back*): réduction de la PSD émise en utilisant le mécanisme de PSD plafond. Le PCB dépend des exigences du service (support), tels que les débits de données nets, l'INP, et le délai, et de la marge de SNR désirée. Le PCB fournit aussi la gamme dynamique du receveur distant.

3.67 Gabarit de PSD émise: gabarit de PSD déduit comme étant le minimum à chaque fréquence (c'est-à-dire, à la fois dans la bande passante et dans les bandes affaiblies) du 1) gabarit de PSD limite pertinent; 2) gabarit de PSD de MIB, s'il est défini; et 3) des restrictions au gabarit de PSD à la discrétion du fabricant imposées par la VTU-O pour les directions aval et amont. Les gabarits de PSD émise pour les directions aval et amont sont notés respectivement PSDMASKds et PSDMASKus.

3.68 (vers l')amont: flux d'informations dont la direction est d'un abonné à un fournisseur de service (opérateur).

3.69 utilisateur: objet ou système (bloc) de consommation de service.

3.70 bande vocale: 0 à 4 kHz; étendue à partir des 0,3 à 3,4 kHz traditionnels pour traiter les services de données en bande vocale plus larges que le réseau téléphonique commuté (service ordinaire).

4 Abréviations

La présente Recommandation utilise les abréviations suivantes:

AGC commande de gain automatique (*automatic gain control*)

AN nœud d'accès (*access node*)

| | |
|--------|---|
| ATM | mode de transfert asynchrone (<i>asynchronous transfer mode</i>) |
| ATM-TC | mode de transfert asynchrone – convergence de transmission (<i>asynchronous transfer mode – transmission convergence</i>) |
| BER | taux d'erreur binaire (<i>bit error ratio</i>) |
| CE | extension cyclique (<i>cyclic extension</i>) |
| CPE | équipement des locaux client (<i>customer premises equipment</i>) |
| CRC | contrôle de redondance cyclique |
| DMT | tonalités multiples discrètes (<i>discrete multi-tone</i>) |
| DS | aval (vers l'aval) (<i>downstream</i>) |
| DSL | ligne d'abonné numérique (<i>digital subscriber line</i>) |
| EC | annuleur (ou annulation) d'écho (<i>echo canceller (or cancellation)</i>) |
| EIA | adaptateur d'interface OAM externe (<i>external OAM interface adapter</i>) |
| eoc | canal d'exploitation incorporée (<i>embedded operations channel</i>) |
| FCS | séquence de contrôle de trame (<i>frame check sequence</i>) |
| FDD | duplexage en division de fréquence (<i>frequency division duplexing</i>) |
| FEC | correction d'erreur directe (<i>forward error correction</i>) |
| flcd-n | défaut de perte de délimitation de cellule d'extrémité distante (<i>far-end loss of cell delineation defect</i>) |
| flpr | primitive de perte de puissance d'extrémité distante (<i>far-end loss of power primitive</i>) |
| HDLC | commande de liaison de données à haut niveau (<i>high-level data link control</i>) |
| HPF | filtre passe-haut (<i>high-pass filter</i>) |
| IB | bit indicateur (<i>indicator bit</i>) |
| IDFT | transformée de Fourier discrète inversée (<i>inverse discrete Fourier transform</i>) |
| INP | protection de bruit impulsionnel (<i>impulse noise protection</i>) |
| lcd-n | défaut de délimitation avec perte de cellules (<i>loss of cell delineation defect</i>) |
| LCL | affaiblissement de conversion longitudinale (<i>longitudinal conversion loss</i>) |
| LOF | perte de trame (<i>loss of frame</i>) |
| lom | défaut de perte de marge (<i>loss of margin defect</i>) |
| lom-fe | défaut de perte de marge d'extrémité distante (<i>far-end loss of margin defect</i>) |
| los | défaut de perte de signal (<i>loss of signal defect</i>) |
| LOS | perte de signal (<i>loss of signal</i>) |
| los-fe | défaut de perte de signal d'extrémité distante (<i>far-end loss of signal defect</i>) |
| LPF | filtre passe-bas (<i>low-pass filter</i>) |
| lpr | primitive de perte de puissance (<i>loss of power primitive</i>) |
| LSB | bit de plus faible poids (<i>least significant bit</i>) |
| LTR | référence d'heure locale (<i>local timing reference</i>) |

| | |
|------------|--|
| MBDC | capacité minimale de débit de données net bidirectionnel (<i>minimum bidirectional net data rate capability</i>) |
| MDF | trame de données multiplex (<i>mux data frame</i>) |
| MIB | base d'informations de gestion (<i>management information base</i>) |
| MPS-TC | spécifique du protocole de gestion – convergence de transmission (<i>management protocol specific – transmission convergence</i>) |
| MSB | bit de plus fort poids (<i>most significant bit</i>) |
| mux | multiplex |
| NMS | système de gestion de réseau (<i>network management system</i>) |
| NSC_{ds} | nombre de sous-porteuses dans l'ensemble MEDLEYds (<i>number of sub-carriers in MEDLEYds set</i>) |
| NSC_{us} | nombre de sous-porteuses dans l'ensemble MEDLEYus (<i>number of sub-carriers in MEDLEYus set</i>) |
| NSF | facilité non normalisée (<i>non-standard facility</i>) |
| NT | terminaison de réseau (<i>network termination</i>) |
| NTR | référence d'heure du réseau (<i>network timing reference</i>) |
| OAM | opérations, administration et maintenance (<i>operations, administration and maintenance</i>) |
| OH | surdébit (<i>overhead</i>) |
| OLR | reconfiguration en ligne (<i>on-line reconfiguration</i>) |
| ONU | unité optique de réseau (<i>optical network unit</i>) |
| PMD | dépendant du support physique (<i>physical media dependent</i>) |
| PMS | spécifique du support physique (<i>physical media specific</i>) |
| PMS-TC | couche de convergence de transmission spécifique en support physique (<i>physical media specific – transmission convergence</i>) |
| PRBS | séquence binaire pseudo-aléatoire (<i>pseudo-random binary sequence</i>) |
| PSD | densité spectrale de puissance (ou puissance spectrique) (<i>power spectral density</i>) |
| PTM | mode de transfert paquet (<i>packet transfer mode</i>) |
| PTM-TC | mode de transfert paquet – convergence de transmission (<i>packet transfer mode – transmission convergence</i>) |
| QAM | modulation d'amplitude en quadrature (<i>quadrature amplitude modulation</i>) |
| rdi | défaut indication de défaut distant (<i>remote defect indication defect</i>) |
| RFI | brouillage radiofréquence (<i>radio frequency interference</i>) |
| rms | moyenne quadratique (ou valeur efficace) (<i>root mean square</i>) |
| RNIS | réseau numérique à intégration de services |
| RS | Reed-Solomon |
| RTC | réseau téléphonique commuté; un des services utilisant la bande vocale; parfois utilisé comme descripteur pour tous les services en bande vocale |
| RTGC | réseau téléphonique général commuté |

| | |
|------------|---|
| RX (Rx) | receveur (ou récepteur) |
| SC | code segment (<i>segment code</i>) |
| <i>sef</i> | défaut de trame sévèrement erronée (<i>severely errored frame defect</i>) |
| SNR | rapport signal/bruit (<i>signal-to-noise ratio</i>) |
| SOC | canal d'opérations spéciales (<i>special operations channel</i>) |
| STM | mode de transfert synchrone (<i>synchronous transfer mode</i>) |
| STM-TC | mode de transfert synchrone – convergence de transmission (<i>synchronous transfer mode – transmission convergence</i>) |
| TA | avance de synchronisation (<i>timing advance</i>) |
| TC | convergence de transmission (<i>transmission convergence</i>) |
| TCM-ISDN | réseau numérique à intégration de services multiplexé en compression de temps (<i>time compression multiplexed – integrated services digital network</i>) |
| TEQ | égaliseur de domaine temporel (<i>time-domain equalizer</i>) |
| TPS | spécifique du protocole de transport (<i>transport protocol specific</i>) |
| TPS-TC | (couche de) convergence de transmission propre au protocole de transport (<i>transport protocol specific – transmission convergence</i>) |
| TX (Tx) | émetteur (<i>transmitter</i>) |
| UPBO | réduction de puissance amont (<i>upstream power back-off</i>) |
| US | amont (vers l'amont) (<i>upstream</i>) |
| VDSL | ligne d'abonné numérique à très grande vitesse (<i>very high speed digital subscriber line</i>) |
| VME | entité de gestion VDSL2 (<i>VDSL2 management entity</i>) |
| VTU | unité d'émission-réception VDSL2 (<i>VDSL2 transceiver unit</i>) |
| VTU-O | VTU à l'ONU (ou au bureau central, au central, à l'armoire, etc., c'est-à-dire à l'extrémité opérateur de la boucle) |
| VTU-R | VTU au site distant (c'est-à-dire à l'extrémité abonné de la boucle) |

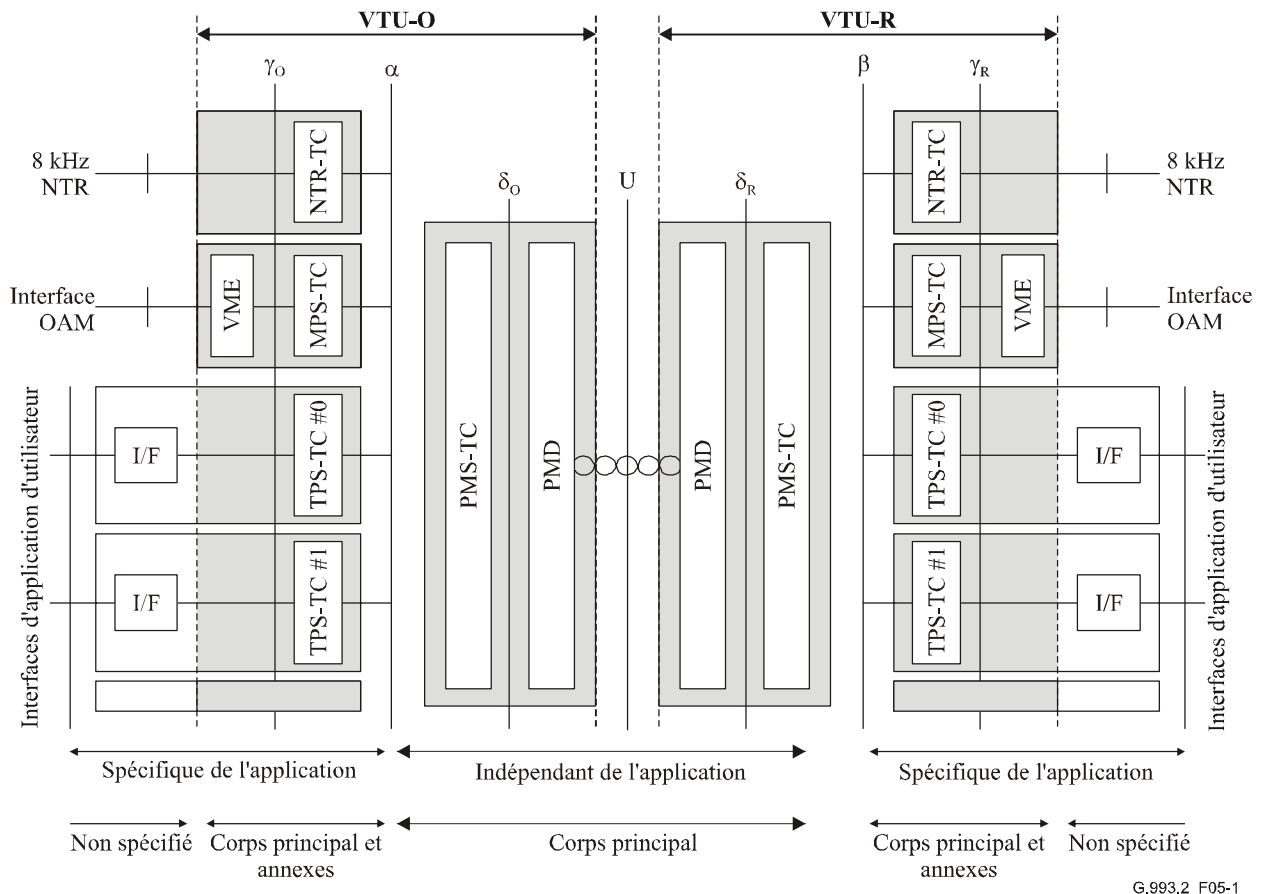
5 Modèles de référence

Les modèles fonctionnel, d'application, et de référence de protocole des appareils VDSL2 spécifiés dans le présent paragraphe ont leur place dans la famille des Recommandations DSL décrites dans la Rec. UIT-T G.995.1 [3]. De plus, les appareils VDSL2 s'appuient sur des composants constituants qui sont décrits dans la Rec. UIT-T G.997.1 [4].

5.1 Modèle fonctionnel VTU

Le modèle fonctionnel de VDSL2, qui inclut des blocs et interfaces fonctionnels du VTU-O et du VTU-R référencés dans la présente Recommandation, est présenté à la Figure 5-1. Le modèle illustre les fonctionnalités les plus basiques de VDSL2 et contient à la fois une section qui ne varie pas selon l'application et une section spécifique de l'application. La section qui ne varie pas selon l'application consiste en une sous-couche dépendant du support physique (PMD, *physical medium dependent*) et une partie spécifique du support physique de la sous-couche de convergence de transmission (PMS-TC, *physical media specific – transmission convergence*), qui sont définis respectivement aux § 10 et 9. Les parties spécifiques de l'application qui se rapportent au plan d'utilisateur sont définies au § 8.1 et à l'Annexe K et sont limitées à la sous-couche convergence de

transmission spécifique du protocole de transport (TPS-TC, *transport protocol specific – transmission convergence*) et aux interfaces d'application. La convergence de transmission spécifique du protocole de gestion (MPS-TC) est destinée au transport de données de gestion et elle est décrite au § 8.2. L'entité de gestion VDSL2 (VME) prend en charge les protocoles de communication de données de gestion et est décrite au § 11.2. Les fonctions de plan de gestion aux couches supérieures sont normalement contrôlées par le système de gestion de réseau de l'opérateur (NMS) et n'apparaissent pas sur la Figure 5-1. La NTR-TC prend en charge le transport de la référence de l'heure du réseau à 8 kHz (NTR) à la VTU-R et est décrite au § 8.3.



G.993.2_F05-1

Figure 5-1/G.993.2 – VDSL2 et modèle fonctionnel VTU

Les principales fonctions de la PMD sont la génération et la récupération, le codage et décodage, et la modulation et démodulation de la synchronisation de symboles. La PMD peut aussi inclure l'annulation d'écho et l'égalisation de ligne.

La sous-couche PMS-TC contient des fonctions de mise en trame et de synchronisation de trames, ainsi que des fonctions de correction d'erreur directe (FEC, *forward error correction*), de détection d'erreur, d'entrelaçage et de désentrelaçage, de brouillage et de débrouillage. De plus, la sous-couche PMS-TC fournit un canal de surdébit qui sert au transport des données de gestion (messages de commande générés par l'entité VME).

La PMS-TC est connectée à la PMD à travers l'interface δ , et elle est connectée à la TPS-TC à travers les interfaces α et β respectivement dans la VTU-O et la VTU-R.

La TPS-TC est spécifique de l'application et elle est principalement destinée à convertir les protocoles de transport de données applicables au format unifié requis aux interfaces α et β et à fournir l'adaptation de débit binaire entre les données d'utilisateur et les liaisons de données établies par la VTU. Selon l'application spécifique, la sous-couche TPS-TC peut prendre en charge un ou

plusieurs canaux de données d'utilisateur. La TPS-TC communique avec les blocs d'interface de données d'utilisateur à la VTU-R et la VTU-O à travers, respectivement, les interfaces γ_R et γ_O . La définition des blocs d'interface de données sort du domaine d'application de la présente Recommandation. La MPS-TC et la NTR-TC fournissent respectivement des fonctions de TPS-TC pour les données de gestion et les signaux NTR à 8 kHz.

La fonction VME facilite la gestion de la VTU. Elle communique avec les fonctions de couche de gestion supérieures dans le plan de gestion, comme décrit dans la Rec. UIT-T G.997.1 [4], par exemple, avec le NMS qui contrôle le MIB-CO. Les informations de gestion sont échangées entre les fonctions VME de la VTU-O et de la VTU-R à travers le canal de surdébit fourni par la PMS-TC. La MPS-TC convertit les données de gestion entrantes au format unifié requis aux interfaces α et β pour qu'elles soient multiplexées dans la PMS-TC. Les informations de gestion contiennent les indications des anomalies et défauts, les compteurs de surveillance des performances qui s'y rapportent, et des messages de commande/réponse de gestion qui facilitent les procédures définies pour être utilisées par des fonctions de couche supérieure, particulièrement pour les besoins des essais.

Les interfaces α , β , γ_R et γ_O ne sont conçues que comme des séparations logiques et définies comme un ensemble de primitives fonctionnelles; elles ne sont pas destinées à être physiquement accessibles. Concernant le plan des données d'utilisateur, les interfaces γ_R et γ_O sont logiquement équivalentes, respectivement, aux interfaces T et V montrées sur la Figure 5-4.

5.2 Modèle de référence de protocole de plan d'utilisateur

Le modèle de référence de protocole de plan d'utilisateur est montré à la Figure 5-2 et correspond au modèle fonctionnel VDSL2 donné à la Figure 5-1. Le modèle de référence de protocole de plan d'utilisateur est inclus pour souligner la nature en couche de la présente Recommandation et donner une perspective cohérente avec le modèle de référence générique de protocole xDSL donné dans la Rec. UIT-T G.995.1 [3].

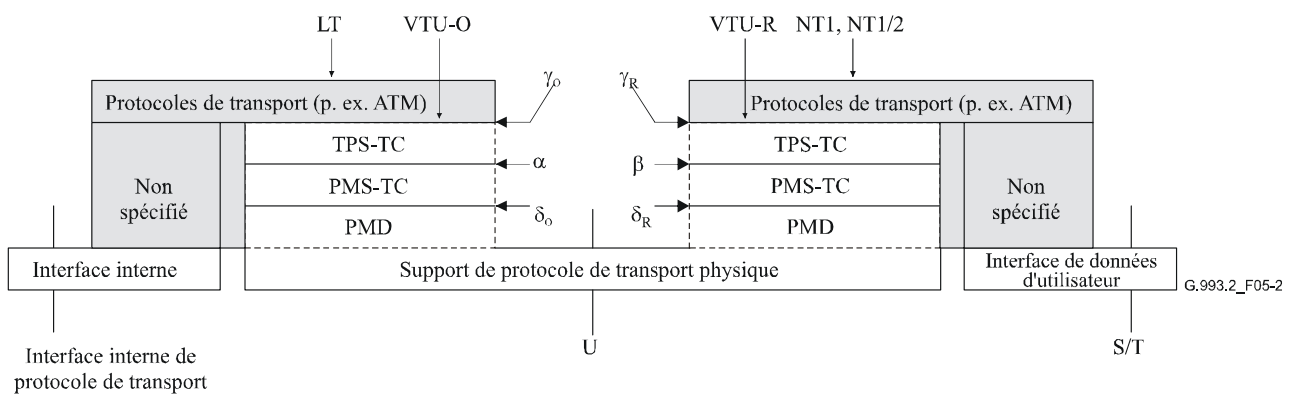


Figure 5-2/G.993.2 – Modèle de référence de protocole de plan d'utilisateur

Le Tableau 5-1 résume la terminologie et les définitions applicables au débit de données à divers points de référence. Les points de référence se réfèrent à ceux indiqués dans le modèle de référence de la Figure 5-2 et au modèle fonctionnel de PMS-TC de la Figure 9-1.

Tableau 5-1/G.993.2 – Terminologie et définitions de débits de données

| Débit de données | Notation/équation | Se rapporte à | Point de référence |
|--|--|--------------------|--------------------------------------|
| Débit de données net pour canal support n (de trajet de latence p) | NDR_{pn} | Tableau 9-6 | α, β (plan d'utilisateur) |
| Débit de données net pour trajet de latence p | $NDR_p = \sum_n NDR_{pn}$ | Tableau 9-6 | α, β (plan d'utilisateur) |
| Débit de données net | $\sum_p NDR_p$ | – | α, β (plan d'utilisateur) |
| Taux de surdébit de données pour le trajet de latence p | OR_p | Tableau 9-6 | α, β (plan de la gestion) |
| Taux de surdébit de données | $\sum_p OR_p$ | Tableau 9-6 | α, β (plan de la gestion) |
| Taux de surdébit de données de message pour trajet de latence p | msg_p | Tableau 9-6 | α, β (plan de la gestion) |
| Débit de données agrégé pour trajet de latence p = débit de données net pour trajet de latence p + taux de surdébit de données pour le trajet de latence p | $NDR_p + OR_p$ | Tableau 9-6, § 9.1 | A |
| Débit de données agrégé = débit de données net + taux de surdébit de données | $\sum_p NDR_p + OR_p$ | Tableau 9-6, § 9.1 | A |
| Débit de données total pour trajet de latence p = débit de données agrégé pour trajet de latence p + surdébit de codage RS pour le trajet de latence p | $TDR_p = L_p \times f_s$ | Tableau 9-6, § 9.1 | C |
| Débit de données total = débit de données agrégé + surdébit de codage RS | $TDR = \left(\sum_p L_p \right) \times f_s$ | Tableau 9-6, § 9.1 | δ |
| Débit de ligne = débit de données total + taux de surdébit de codage en treillis | $\left(\sum_i b_i \right) \times f_s$ | § 10.3.3, § 10.4.4 | U |
| Débit de données net bidirectionnel (se rapportant à MBDC) | $\sum_p NDR_{DSp} + \sum_p NDR_{USp}$ | Tableau 9-6 | α, β (plan d'utilisateur) |

5.3 Modèle de référence de plan de gestion

Le modèle de référence du plan de la gestion est indiqué à la Figure 5-3 et correspond au modèle fonctionnel VDSL2 montré à la Figure 5-1. Le modèle de référence du protocole du plan de la gestion se rapporte spécifiquement au transport de données de gestion à travers la liaison VDSL2.

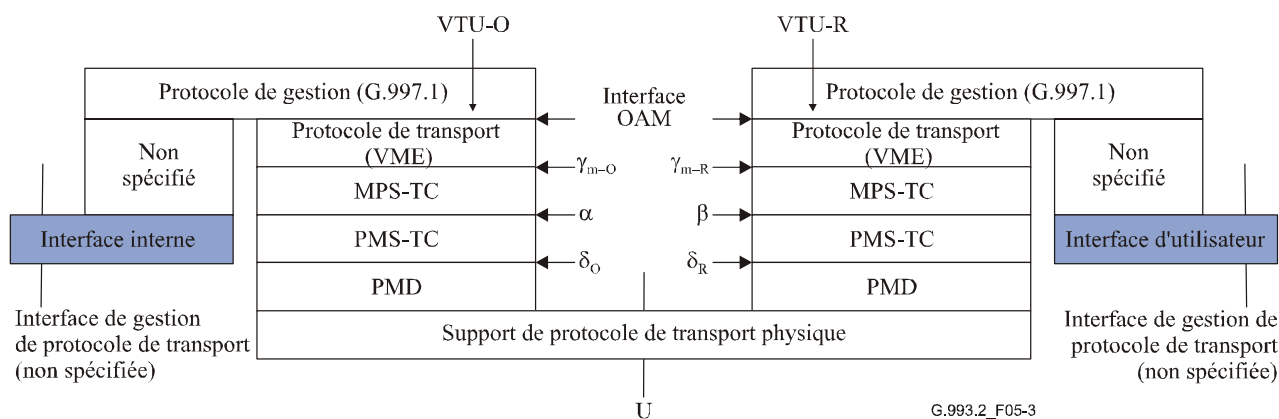


Figure 5-3/G.993.2 – Modèle de référence de protocole de plan de gestion

5.4 Modèles de référence d'application

Les modèles d'application pour VDSL2 sont fondés sur la configuration de référence générique décrite au § 6.1/G.995.1 [3]. Il y a trois modèles d'application séparés:

- uniquement service de données;
- service de données avec service RTC sous jacent;
- service de données avec service RNIS sous jacent.

Le modèle de référence d'application pour le déploiement à distance avec le réseau téléphonique commuté ou RNIS facilité par un séparateur est montré à la Figure 5-4. Le modèle d'application pour le déploiement à distance sans séparateur est montré à la Figure 5-5. Un filtre passe-bas facultatif peut être inclus pour fournir une isolation supplémentaire entre la VTU-R et les CPE de réseau à bande étroite tels que les appareils téléphoniques, les modems de bande vocale, ou les terminaux RNIS.

La localisation des filtres (HPF et LPF) dans les modèles d'application présentés dans les Figures 5-4 et 5-5 est seulement fonctionnelle; la localisation physique et les caractéristiques spécifiques des séparateurs et du filtre peut être spécifique de la région. Les filtres du côté CPE montrés à la Figure 5-4 peuvent être implémentés de façons diverses, parmi lesquelles des séparateurs, des filtres en ligne, des filtres intégrés dans des appareils VTU, et des filtres intégrés dans un CPE de réseau à bande étroite.

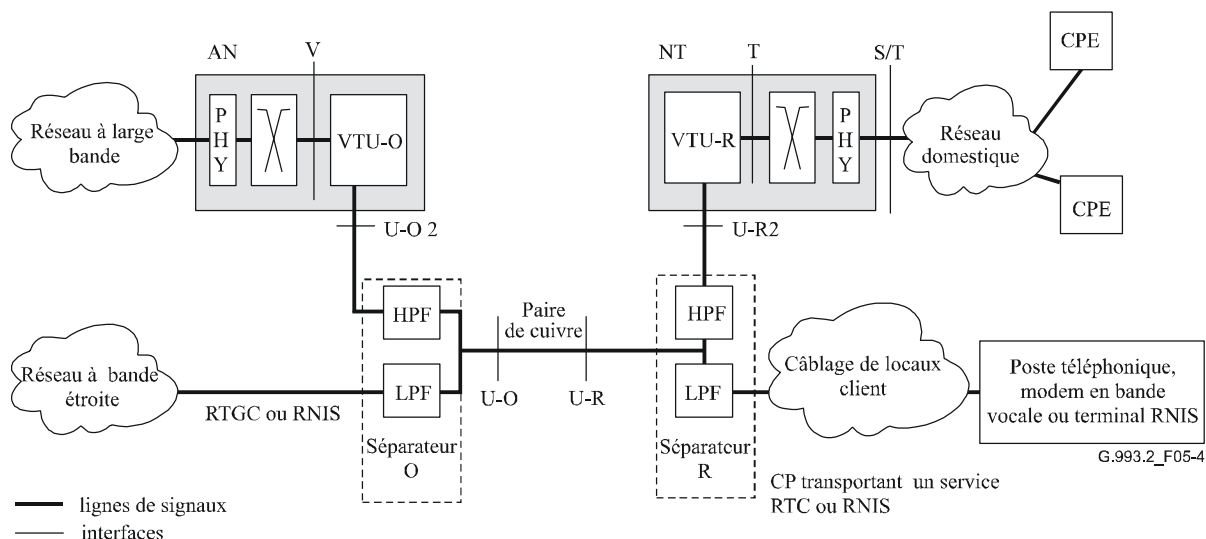


Figure 5-4/G.993.2 – Modèle de référence d'application générique pour déploiement à distance avec séparateur

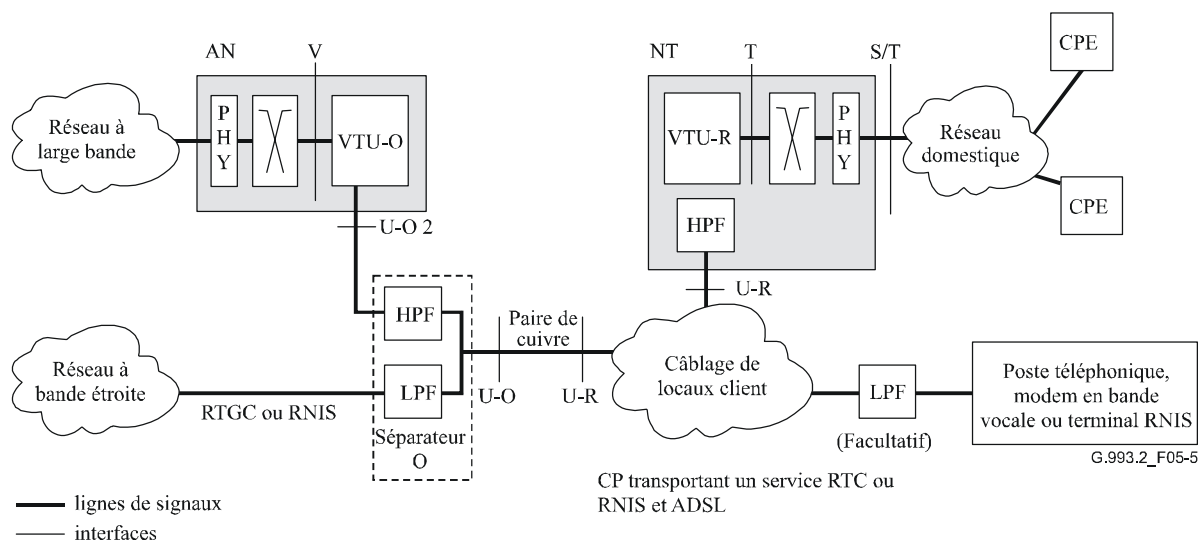


Figure 5-5/G.993.2 – Modèle de référence d'application générique pour déploiement à distance sans séparateur

NOTE 1 – Les interfaces U-O et U-R sont pleinement définies dans la présente Recommandation. Les interfaces V et T ne sont définies qu'en termes de fonctions logiques, mais pas d'implémentation physique. L'interface S/T n'est pas définie dans la présente Recommandation.

NOTE 2 – L'implémentation des interfaces V et T est facultative lorsque les éléments de l'interface sont intégrés dans un élément commun.

NOTE 3 – Un ou les deux filtres passe-haut, qui font partie des séparateurs, peuvent être intégrés dans la VTU. S'il en est ainsi, les interfaces U-O2 et U-R2 deviennent respectivement les interfaces U-O et U-R.

NOTE 4 – Plus d'un type d'interface T peut être défini, et plus d'un type d'interface S/T peut être fourni à partir d'une terminaison de réseau VDSL2 (par exemple, les types de fonctionnalité NT1 ou NT2).

NOTE 5 – On trouve les spécifications pour les séparateurs de service (séparateur O) au § 14.2. Des spécifications plus précises figurent aussi dans les annexes régionales (voir par exemple le § C.3).

NOTE 6 – Le filtre passe-bas montré dans les locaux de l'utilisateur à la Figure 5-5 est aussi appelé un filtre en ligne. Les caractéristiques de filtre en ligne sont en dehors du domaine d'application de la présente Recommandation, et sont normalement spécifiées par les organismes de normalisation régionaux.

NOTE 7 – VDSL2 fonctionnant en mode de déploiement à distance sans séparateur souffrira très vraisemblablement de disfonctionnements de service sévères dus à la topologie et à la qualité incertaine des câblages à l'intérieur des locaux. Les pratiques de câble à topologie en étoile vont en particulier conduire à de profondes coupures dans la réponse en fréquence du chemin de transmission dues à de multiples réflexions de signal. De plus, le mauvais équilibrage, l'acheminement proche de sources de bruit électrique, et l'exposition à de forts signaux radioélectriques peuvent tous conduire à de hauts niveaux de RFI.

NOTE 8 – Le nœud d'accès (AN) comporte la VTU-O, l'interconnexion (qui inclut les fonctions de commutation et d'interaction pour la connexion au réseau haut débit), et l'interface physique au réseau haut débit (marqué PHY aux Figures 5-4 et 5-5). Le terminal réseau (NT, *network terminal*) comporte la VTU-R, l'interconnexion (qui inclut les fonctions de commutation et d'interaction pour la connexion au réseau de rattachement), et les interfaces physiques au réseau de rattachement (marqué PHY aux Figures 5-4 et 5-5). La présente Recommandation vise uniquement la définition de VTU-O et de VTU-R.

5.4.1 Service de données

Pour fournir un service de données seules, VDSL2 peut fonctionner en mode tout numérique, sans laisser aucune bande passante pour un service sous jacent. Un service de données seules peut aussi être fourni par un système VDSL2 qui laisse de la bande passante pour le service RTC ou RNIS sous jacent, même s'il n'y a pas de service sous jacent.

La Figure 5-6 illustre le modèle d'application normal pour la fourniture de service de données sur VDSL2. La VTU-R fait partie de la terminaison de réseau VDSL2, qui est normalement connectée à un ou plusieurs terminaux d'utilisateur, et qui peut inclure des terminaux de données, des équipements de télécommunications, et d'autres appareils; ces connexions sont désignées comme points de référence S/T. La connexion entre la VTU-R et la VTU-O est par une paire de cuivre et le point de terminaison dans les locaux d'usager est désigné comme point de référence U-R et le point de terminaison réseau est désigné comme point de référence U-O. La VTU-O fait partie du nœud d'accès (AN, *access node*), qui est normalement connecté au réseau d'accès large bande au point de référence V. Dans ce modèle d'application il n'y a pas de service bande étroite sous jacent porté sur la même paire de cuivre que VDSL2.

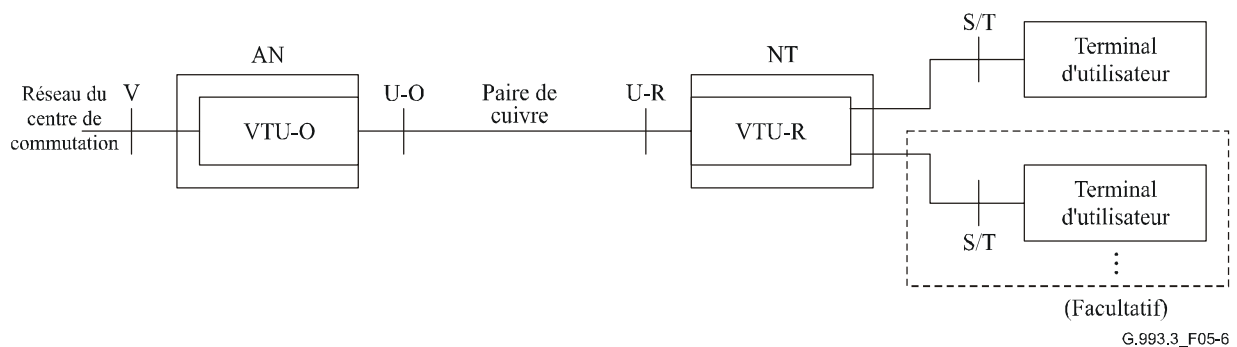


Figure 5-6/G.993.2 – Modèle d'application de service de données

5.4.2 Données avec réseau téléphonique commuté

Le modèle d'application typique pour un service de livraison de données sur VDSL2 avec un réseau téléphonique commuté sous jacent sur la même paire de cuivre est illustré à la Figure 5-7 (déploiement distant avec séparateur). La VTU-R fait partie de la terminaison réseau VDSL2 qui connecte normalement à un ou plusieurs terminaux d'utilisateur, ce qui peut inclure des terminaux de données, des équipements de télécommunications, ou d'autres appareils. Ces connexions sont désignées comme les points de référence S/T. La VTU-R est séparée des appareils en bande étroite par une combinaison de filtre passe-haut (HPF, *high-pass filter*) et de filtre passe-bas

(LPF, *low-pass filter*). Un ou plusieurs appareils de bande étroite (téléphones du service traditionnel, répondeurs téléphoniques, modems analogiques de bande vocale, ou autres appareils) font aussi partie du modèle d'application dans les locaux de l'utilisateur. Dans les déploiements à distance avec séparateur, les appareils de bande étroite sont connectés au point de référence U-R par un élément commun de filtre passe-bas.

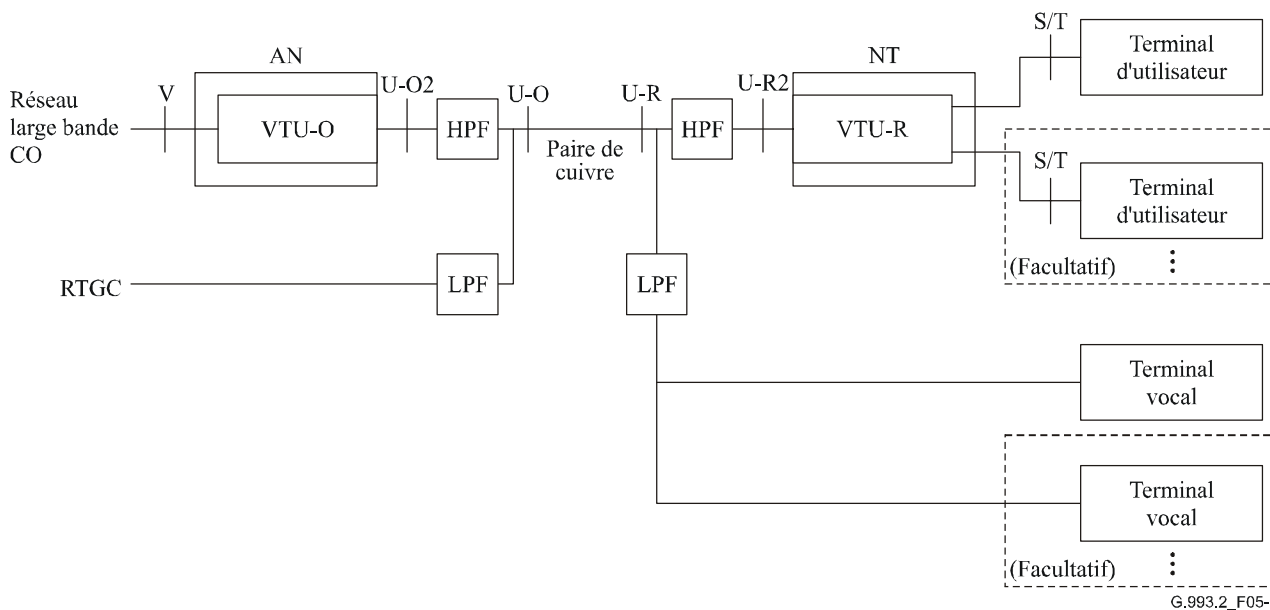


Figure 5-7/G.993.2 – Données avec modèle d'application du RTC pour déploiement à distance avec séparateur

La Figure 5-8 montre un déploiement à distance sans séparateur. Dans les déploiements à distance sans séparateur, les appareils de bande étroite peuvent être connectés au point de référence U-R soit directement, soit à travers un filtre passe-bas (LPF) par appareil.

La VTU-O fait partie du nœud d'accès, qui est normalement connecté au réseau d'accès haut débit au point de référence V. La VTU-O est connectée au point de référence U-O à travers un filtre passe-haut (HPF); un filtre passe-bas (LPF) rattaché au point de référence U-O isole la VTU-O du réseau RTGC.

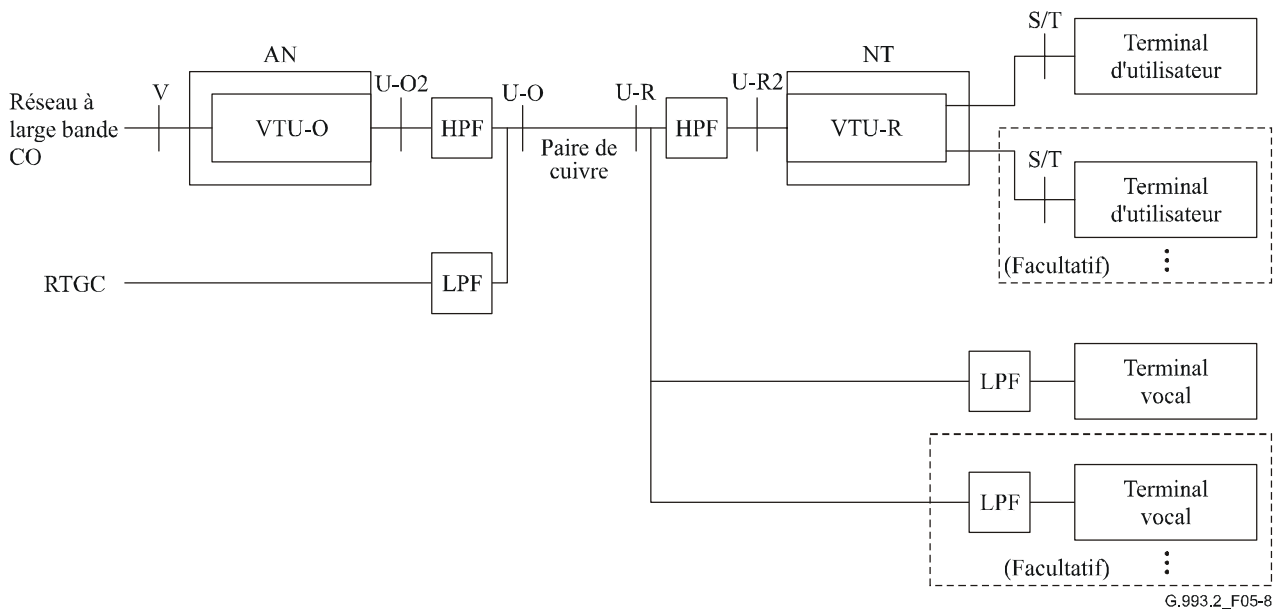


Figure 5-8/G.993.2 – Données avec modèle d'application du RTC pour déploiement à distance sans séparateur

NOTE 1 – Les filtres passe-bas montrés dans les locaux d'utilisateur à la Figure 5-8 sont aussi appelés filtres en ligne. Les caractéristiques de filtre en ligne sortent du domaine d'application de la présente Recommandation, et sont normalement spécifiés par les organismes régionaux de normalisation.

NOTE 2 – VDSL2 fonctionnant en mode déploiement à distance sans séparateur va très vraisemblablement souffrir d'anomalies de service sévères dues à la topologie et à la qualité incertaine du câblage interne des locaux. Les pratiques de topologie de câblage en étoile conduiront en particulier à de profondes coupures dans la réponse en fréquence du chemin de transmission à cause des multiples réflexions de signal. De plus, le mauvais équilibrage, l'acheminement proche de sources de bruit électrique, et l'exposition à de forts signaux radio peuvent tous conduire à de hauts niveaux de RFI.

5.4.3 Données avec service RNIS

La Figure 5-9 illustre le modèle d'application normal pour la fourniture de service de données sur VDSL2 avec un service RNIS sous jacent sur la même paire de cuivre. La VTU-R fait partie de la terminaison de réseau VDSL2 qui se connecte normalement à un ou plusieurs terminaux d'utilisateur, qui peuvent inclure des terminaux de données, des équipements de télécommunications, ou d'autres appareils; ces connexions sont appelées des points de référence S/T. La VTU-R est séparée de la paire de cuivre par un filtre passe-haut (HPF). L'extrémité de réseau RNIS dans les locaux de l'utilisateur est séparée de la paire de cuivre par un filtre passe-bas (LPF). Un ou plusieurs terminaux RNIS ou en bande vocale (par exemple, des téléphones du service traditionnel ou RNIS, des répondeurs téléphoniques, des modems analogiques en bande vocale, ou d'autres appareils) sont connectés à la terminaison réseau RNIS.

La VTU-O fait partie du nœud d'accès, qui est normalement connecté à un réseau d'accès haut débit au point de référence V. La VTU-O est connectée au point de référence U-O à travers un filtre passe-haut (HPF); un filtre passe-bas (LPF) rattaché au point de référence U-O isole la VTU-O du réseau RNIS.

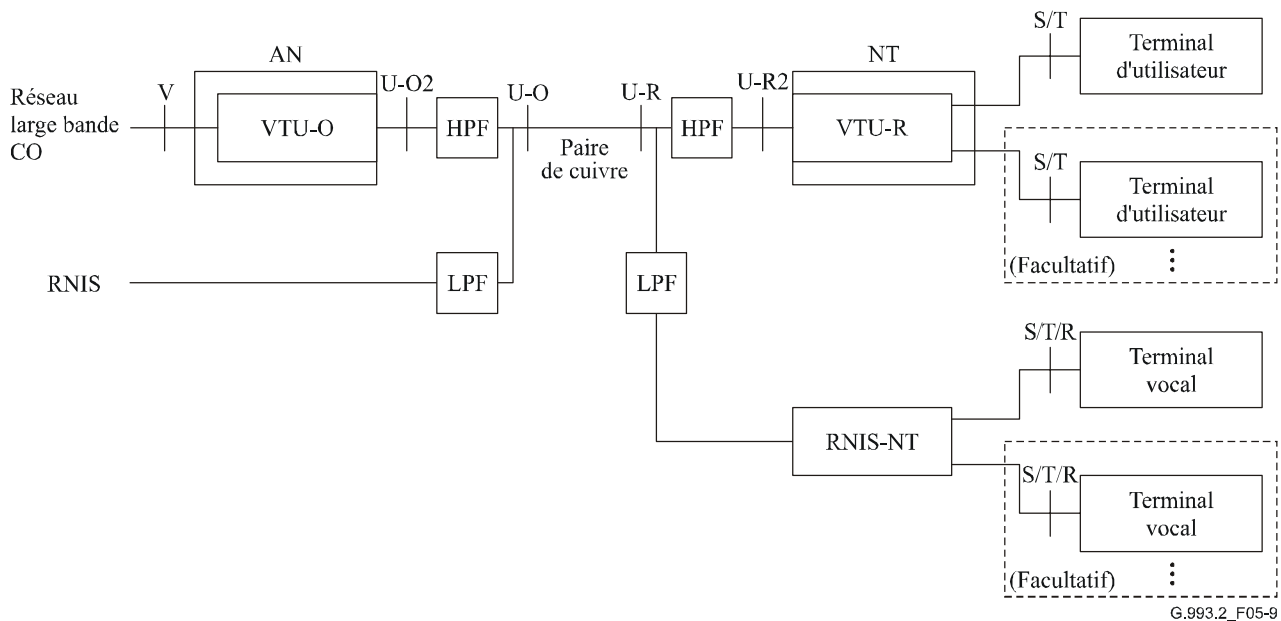


Figure 5-9/G.993.2 – Données avec modèle d'application de service RNIS

6 Profils

6.1 Définition

La présente Recommandation définit une large gamme de réglages pour divers paramètres qui pourraient être pris en charge par un émetteur récepteur VDSL2. Les profils sont spécifiés pour permettre aux émetteurs récepteurs de prendre en charge un sous ensemble des réglages autorisés tout en restant compatibles avec la présente Recommandation. La spécification de plusieurs profils permet aux fabricants de limiter la complexité des implémentations et d'en développer qui ciblent des exigences de service spécifiques.

Les émetteurs récepteurs VDSL2 conformes à la présente Recommandation doivent se conformer à au moins un des profils spécifiés dans la présente Recommandation. La conformité à plus d'un profil est autorisée. En plus de la conformité à au moins un profil, les émetteurs récepteurs VDSL2 doivent se conformer au moins à une des annexes qui spécifient les caractéristiques spectrales (voir les Annexes A, B et C).

Les huit profils VDSL2 (8a, 8b, 8c, 8d, 12a, 12b, 17a, et 30a) sont définis au Tableau 6-1.

NOTE – Certaines valeurs de paramètres dépendent du plan de fréquences applicable. Les définitions explicites des paramètres figurent aux § 3 et 6.2.

Tableau 6-1/G.993.2 – Profils VDSL2

| Plan de fréquences | Paramètre | Valeur de paramètre pour le profil | | | | | | | |
|--------------------|--|------------------------------------|-----------|-----------|-----------|-----------|-----------|-----------|-----------|
| | | 8a | 8b | 8c | 8d | 12a | 12b | 17a | 30a |
| Tous | Puissance d'émission aval agrégée maximale (dBm) | +17,5 | +20,5 | +11,5 | +14,5 | +14,5 | +14,5 | +14,5 | +14,5 |
| Tous | Puissance d'émission aval agrégée minimale (dBm) | A étudier | A étudier | A étudier | A étudier | A étudier | A étudier | A étudier | A étudier |

Tableau 6-1/G.993.2 – Profils VDSL2

| Plan de fréquences | Paramètre | Valeur de paramètre pour le profil | | | | | | | |
|--------------------------|---|------------------------------------|------------|------------|------------|------------|------------|------------|------------|
| | | 8a | 8b | 8c | 8d | 12a | 12b | 17a | 30a |
| Tous | Puissance d'émission amont agrégée maximale (dBm) | +14,5 | +14,5 | +14,5 | +14,5 | +14,5 | +14,5 | +14,5 | +14,5 |
| Tous | Puissance d'émission amont agrégée minimale (dBm) | A étudier | A étudier | A étudier | A étudier | A étudier | A étudier | A étudier | A étudier |
| Tous | Espacement de sous-porteuse (kHz) | 4,3125 | 4,3125 | 4,3125 | 4,3125 | 4,3125 | 4,3125 | 4,3125 | 8,625 |
| Tous | Accepte la bande amont zéro (US0) | Exigé | Exigé | Exigé | Exigé | Exigé | Non exigé | Non exigé | Non exigé |
| Tous | Capacité de débit de données net bidirectionnel minimale (MBDC) | 50 Mbit/s | 50 Mbit/s | 50 Mbit/s | 50 Mbit/s | 68 Mbit/s | 68 Mbit/s | 100 Mbit/s | 200 Mbit/s |
| Tous | Délai agrégé d'entrelacement et de désentrelacement (octets) | 65 536 | 65 536 | 65 536 | 65 536 | 65 536 | 65 536 | 98 304 | 131 072 |
| Tous | Profondeur maximale d'entrelacement (D_{max}) | 2048 | 2048 | 2048 | 2048 | 2048 | 2048 | 3072 | 4096 |
| Tous | Paramètre $(1/S)_{max}$ aval | 24 | 24 | 24 | 24 | 24 | 24 | 48 | 28 |
| Tous | Paramètre $(1/S)_{max}$ amont | 12 | 12 | 12 | 12 | 24 | 24 | 24 | 28 |
| Annexe A, Annexe B (998) | Indice de la plus haute sous-porteuse aval de transport de données (bordure supérieure de bande de fréquence en MHz (informative)) | 1971 (8,5) | 1971 (8,5) | 1971 (8,5) | 1971 (8,5) | 1971 (8,5) | 1971 (8,5) | N/A | N/A |
| | Indice de la plus haute sous-porteuse amont de transport de données (bordure supérieure de bande de fréquence en MHz (informative)) | 1205 (5,2) | 1205 (5,2) | 1205 (5,2) | 1205 (5,2) | 2782 (12) | 2782 (12) | N/A | N/A |

Tableau 6-1/G.993.2 – Profils VDSL2

| Plan de fréquences | Paramètre | Valeur de paramètre pour le profil | | | | | | | |
|--------------------|---|------------------------------------|-----------------|----------------|-----------------|----------------|----------------|------------------|----------------|
| | | 8a | 8b | 8c | 8d | 12a | 12b | 17a | 30a |
| Annexe B (997) | Indice de la plus haute sous-porteuse aval de transport de données (bordure supérieure de bande de fréquence en MHz (informative)) | 1634 (7,05) | 1634 (7,05) | 1634 (7,05) | 1634 (7,05) | 1634 (7,05) | 1634 (7,05) | N/A | N/A |
| | Indice de la plus haute sous-porteuse amont de transport de données (bordure supérieure de bande de fréquence en MHz (informative)) | 2047 (8,832) | 2047 (8,832) | 1182 (5,1) | 2047 (8,832) | 2782 (12) | 2782 (12) | N/A | N/A |
| Annexe C | Indice de la plus haute sous-porteuse aval de transport de données (bordure supérieure de bande de fréquence en MHz (informative)) | 1971 (8,5) | 1971 (8,5) | 1971 (8,5) | 1971 (8,5) | 1971 (8,5) | 1971 (8,5) | 4095 (17,664) | 2098 (18,1) |
| | Indice de la plus haute sous-porteuse amont de transport de données (bordure supérieure de bande de fréquence en MHz (informative)) | 1205 (5,2) | 1205 (5,2) | 1205 (5,2) | 1205 (5,2) | 2782 (12) | 2782 (12) | 2782 (12) | 3478 (30) |

NOTE 1 – Les valeurs minimales de puissance d'émission agrégée sont pour étude ultérieure. Ces valeurs pourront être fournies dans une version ultérieure de la présente Recommandation sur la base d'un consensus sur la compréhension de la puissance nécessaire pour satisfaire les objectifs de service et d'implémentation pratique de pilotes de ligne.

NOTE 2 – La bande de fréquences permise est déterminée par les exigences de gabarit de PSD applicable définies dans les annexes à la présente Recommandation, avec la contrainte des capacités garanties par le ou les profils acceptés par l'implémentation.

NOTE 3 – L'allocation de fréquences US0 est déterminée par les exigences de gabarit de PSD applicable définies dans les annexes à la présente Recommandation.

NOTE 4 – D_{max} est déduit du délai agrégé d'entrelacement et de désentrelacement en divisant ce montant par 32.

6.2 Définitions de paramètres de profil

Chaque profil spécifie des valeurs normatives pour les paramètres suivants:

- la puissance maximale d'émission agrégée dans les directions aval et amont;
- la puissance minimale d'émission agrégée dans les directions aval et amont;
- l'espacement de sous-porteuse;
- si la prise en charge de la bande amont zéro (US0) est exigée;
- la capacité minimale de débit de données bidirectionnel net (MBDC, *minimum bidirectional net data rate capability*);
- le délai agrégé d'entrelacement et désentrelacement en octets;
- l'indice de la plus haute sous-porteuse de transport de données prise en charge dans les directions aval et amont (selon le plan de fréquences);
- la profondeur maximale d'entrelacement;
- le paramètre $(1/S)_{max}$.

Ces paramètres sont explicitement définis dans les paragraphes suivants.

6.2.1 Puissance maximale agrégée d'émission vers l'aval

Pour être conforme à un profil spécifique, la puissance d'émission aval agrégée d'un modem ne doit pas excéder la valeur spécifiée dans la ligne intitulée "Puissance maximale d'émission aval agrégée" au Tableau 6-1.

6.2.2 Puissance minimale agrégée d'émission vers l'aval

A étudier.

6.2.3 Puissance maximale agrégée d'émission vers l'amont

Pour être conforme à un profil spécifique, la puissance d'émission vers l'amont agrégée d'un modem ne doit pas excéder la valeur spécifiée dans la ligne intitulée "Puissance maximale d'émission amont agrégée" au Tableau 6-1.

6.2.4 Puissance minimale agrégée d'émission vers l'amont

A étudier.

6.2.5 Espacement de sous-porteuse exigé

L'espacement de sous-porteuse est défini au § 10.4.2. Pour être conforme à un profil, un modem doit prendre en charge l'espacement de sous-porteuse requis spécifié dans ce profil.

6.2.6 Prise en charge de la bande amont zéro (US0)

Ce paramètre spécifie si un modem conforme doit prendre en charge la bande amont zéro (US0). Un modem conforme VTU-O avec un profil qui oblige la prise en charge de US0 doit être capable de recevoir US0. Un modem conforme VTU-R avec un profil obligeant à la prise en charge de US0 doit être capable de transmettre US0.

Si US0 n'est pas pris en charge, US0 doit être exclu de la bande passante amont.

L'allocation de fréquence pour la bande US0 est définie dans les annexes régionales à la présente Recommandation.

6.2.7 Capacité minimale de débit de données net bidirectionnel exigé (MBDC)

La capacité de débit de données net bidirectionnel est la valeur maximale du débit de données net bidirectionnel que le modem peut prendre en charge. La capacité minimale de débit de données net bidirectionnel (MBDC) requis est la valeur minimale du débit de données net bidirectionnel qu'un modem conforme à un profil doit être capable de prendre en charge.

6.2.8 Délai agrégé d'entrelacement et de désentrelacement

Le délai agrégé d'entrelacement et désentrelacement requis est spécifié en termes de somme des délais de bout en bout dans les directions amont et aval sur les trajets de latence, exprimés en octets. Donc, il implique les deux VTU. La Figure 6-1 illustre une connexion de bout en bout avec deux trajets de latence et leurs entrelaceurs et désentrelaceurs.

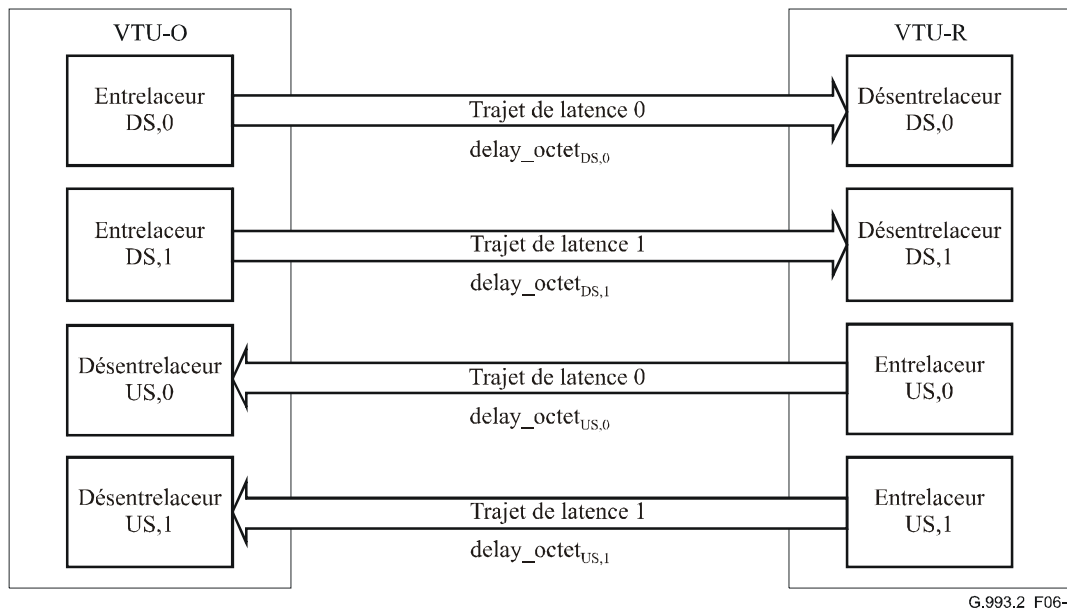


Figure 6-1/G.993.2 – Illustration de tous les trajets de latence composant le délai agrégé d'entrelacement et désentrelacement spécifié dans chaque profil

Le délai de bout en bout en octets pour la paire d'entrelaceur et désentrelaceur sur un chemin p , avec $p = 0, 1$, est donné par:

$$\text{delay_octet}_{x,p} = (I_{x,p} - 1) \times (D_{x,p} - 1)$$

où la direction de transmission x est, soit "DS" pour l'aval, soit "US" pour l'amont, $I_{x,p}$ est la longueur de bloc d'entrelacement, et $D_{x,p}$ est la profondeur d'entrelacement.

Chaque entrelaceur et chaque désentrelaceur pour chaque trajet de latence exige au moins $\text{delay_octet}_{x,p}/2$ octets de mémoire pour satisfaire à ce délai. La quantité réelle de mémoire utilisée est spécifique de l'implémentation.

Par rapport à la Figure 6-1, le délai agrégé d'entrelacement et désentrelacement est spécifié comme la somme $\text{delay_octet}_{DS,0} + \text{delay_octet}_{DS,1} + \text{delay_octet}_{US,0} + \text{delay_octet}_{US,1}$,

qu'on peut réécrire

$$\sum_p (I_{US,p} - 1) \cdot (D_{US,p} - 1) + (I_{DS,p} - 1) \cdot (D_{DS,p} - 1)$$

Les modems VDSL2 doivent se conformer à l'exigence

$$\sum_p (I_{US,p} - 1) \cdot (D_{US,p} - 1) + (I_{DS,p} - 1) \cdot (D_{DS,p} - 1) \leq \text{MAXDELAYOCTET}$$

où la sommation est sur tous les trajets de latence et MAXDELAYOCTET est le paramètre "délai agrégé d'entrelacement et de désentrelacement", en octets, spécifié au Tableau 6-1 pour le profil.

La quantité minimale de mémoire exigée d'un émetteur récepteur (VTU-O ou VTU-R) pour satisfaire cette exigence est $\frac{\text{MAXDELAYOCTET}}{2}$ octets. La quantité réelle de mémoire utilisée dépend de l'implémentation.

6.2.9 Indice de la sous-porteuse de transport de données vers l'aval la plus élevée acceptée

L'indice de la sous-porteuse de transport de données vers l'aval la plus élevée acceptée est un paramètre qui dépend du plan de bandes. Il spécifie l'indice de la sous-porteuse de la fréquence la plus élevée disponible pour la transmission vers l'aval. Un modem VTU-O conforme à un profil doit être capable de transmettre des sous-porteuses de transport de données avec des indices jusqu'à (et y compris) l'indice spécifié dans le profil sous l'en-tête "Indice de la sous-porteuse de transport de données vers l'aval la plus élevée acceptée". Le modem ne doit pas transmettre de sous-porteuses de transport de données avec des indices supérieurs à cet indice.

NOTE – La fréquence de bordure supérieure de bande d'où l'indice de la sous-porteuse de transport de données vers l'aval la plus élevée a été déduit apparaît entre parenthèses après l'indice de sous-porteuse. La fréquence de bordure supérieure de bande est informative.

6.2.10 Indice de la sous-porteuse de transport de données vers l'amont la plus élevée acceptée

L'indice de la sous-porteuse de transport de données vers l'amont la plus élevée acceptée est un paramètre qui dépend du plan de bande. Il spécifie l'indice de la sous-porteuse de la fréquence la plus élevée disponible pour la transmission vers l'amont. Un modem VTU-R conforme à un profil doit être capable de transmettre des sous-porteuses de transport de données avec des indices jusqu'à (et y compris) l'indice spécifié dans le profil sous l'en-tête "Indice de la sous-porteuse de transport de données vers l'amont la plus élevée acceptée". Le modem ne doit pas transmettre de sous-porteuses de transport de données avec des indices supérieurs à cet indice.

NOTE – La fréquence de bordure supérieure de bande d'où l'indice de la sous-porteuse de transport de données vers l'amont la plus élevée a été déduit apparaît entre parenthèses après l'indice de sous-porteuse. La fréquence de bordure supérieure de bande est informative.

6.2.11 Profondeur maximale d'entrelaçage

La définition de l'entrelaçage figure au § 9.4. Pour être conforme à un profil spécifique, un modem doit être capable de fournir une profondeur d'entrelaçage jusque et y compris la valeur de D_{max} spécifiée à la ligne intitulée "Profondeur maximale d'entrelaçage (D_{max})" dans le Tableau 6-1.

6.2.12 Paramètre $(1/S)_{max}$

Le paramètre $(1/S)_{max}$ définit le nombre maximal de codes de FEC que le modem est capable de transmettre durant un symbole DMT (voir la définition détaillée au § 9.5.5). Pour être conforme à un profil spécifique, le modem devra être capable de transmettre jusqu'à et y compris $(1/S)_{max}$ codes de FEC, de toute taille valide, par symbole DMT, comme spécifié dans les lignes intitulées "paramètre $(1/S)_{max}$ aval" et "paramètre $(1/S)_{max}$ amont" au Tableau 6-1.

6.3 Conformité de profil

Pour être conforme à un profil choisi, un modem VTU-O doit:

- être capable d'émettre des sous-porteuses à la valeur d'espacement de sous-porteuse spécifiée dans le profil;

- être capable d'émettre des sous-porteuses de transport de données avec des indices jusqu'à (et y compris) l'indice spécifié dans le profil, pour le plan de bande applicable, sous l'en-tête "Indice de la sous-porteuse de transport de données vers l'aval la plus élevée acceptée";
- être capable de recevoir US0 si le profil oblige à la prise en charge d'US0;
- prendre en charge le délai agrégé d'entrelacement et désentrelacement en octets spécifié dans le profil;
- prendre en charge toutes les valeurs de D jusque, et y compris, à D_{max} , à la fois vers l'amont et vers l'aval;
- prendre en charge toutes les valeurs de $1/S$ jusque, et y compris, à $(1/S)_{max}$ vers l'amont et à $(1/S)_{max}$ vers l'aval;
- prendre en charge son MBDC.

Pour être conforme à un profil choisi, un modem VTU-R doit:

- être capable d'émettre des sous-porteuses à la valeur d'espacement de sous-porteuse spécifiée dans le profil;
- être capable d'émettre des sous-porteuses de transport de données avec des indices jusqu'à (et y compris) l'indice spécifié dans le profil, pour le plan de bandes applicable, sous l'en-tête "Indice de la sous-porteuse de transport de données vers l'aval la plus élevée acceptée";
- être capable de recevoir US0 si le profil oblige à la prise en charge d'US0;
- prendre en charge le délai agrégé d'entrelacement et désentrelacement en octets spécifié dans le profil;
- prendre en charge toutes les valeurs de D jusque, et y compris, à D_{max} , à la fois vers l'amont et vers l'aval;
- prendre en charge toutes les valeurs de $1/S$ jusque, et y compris, à $(1/S)_{max}$ vers l'amont et à $(1/S)_{max}$ vers l'aval;
- prendre en charge son MBDC.

De plus, un modem VDSL2 conforme à un profil choisi doit:

- ne pas utiliser les valeurs d'espacement de sous-porteuse non spécifiées dans le profil;
- ne pas émettre dans une bande passante qui inclut des sous-porteuses avec des indices supérieurs à ceux spécifiés dans le profil, pour le plan de bandes et la direction de transmission applicables, sous l'intitulé "Indice de la sous-porteuse de transport de données vers l'aval (vers l'amont) la plus élevée acceptée";
- ne pas utiliser un délai agrégé d'entrelacement et désentrelacement supérieur à la valeur spécifiée dans le profil;
- ne pas émettre à un niveau de puissance supérieur à la puissance d'émission agrégée maximale spécifiée dans le profil.

7 Caractéristiques d'interface de support de transmission

Le présent paragraphe spécifie l'interface entre l'émetteur récepteur et les points de références de support de transmission U-O2 et U-R2, comme défini dans le § 5.4. Pour les besoins de la présente Recommandation, les interfaces U-O2/U-R2 et U-O/U-R sont considérées comme spectralement équivalentes.

7.1 Méthode de duplexage et construction de plan de bande

Les émetteurs-récepteurs VDSL2 doivent utiliser le duplexage à division de fréquence (FDD, *frequency division duplexing*) pour séparer les transmissions vers l'amont et vers l'aval. Le

chevauchement des bandes passantes amont et aval n'est pas autorisé. L'allocation des bandes de fréquences amont et aval est définie par le plan de bandes, qui est spécifié par les fréquences de séparation des bandes.

Le signal VDSL2 a la capacité potentielle d'utiliser la gamme de fréquences jusqu'à 30 MHz, bien que la fréquence maximale utilisée par un modem pour émettre des données dépende du plan de bandes et du profil choisis (voir le § 6).

7.1.1 Plan de bandes au-dessous de 12 MHz

Dans la gamme de fréquences en dessous de 12 MHz, VDSL2 spécifie le plan à cinq bandes défini à la Figure 7-1. La bande de fréquences entre f_{0L} et f_{0H} est notée US0. Si elle est utilisée, cette bande ne devra l'être que pour les émissions vers l'amont. Les quatre bandes de fréquence notées DS1, US1, DS2, et US2, pour respectivement, la première bande vers l'aval, la première bande vers l'amont, la seconde bande vers l'aval, et la seconde bande vers l'amont, devront être définies par les fréquences de séparation des bandes f_1, f_2, f_3, f_4 et f_5 , où $f_1 \geq f_{0H}$.

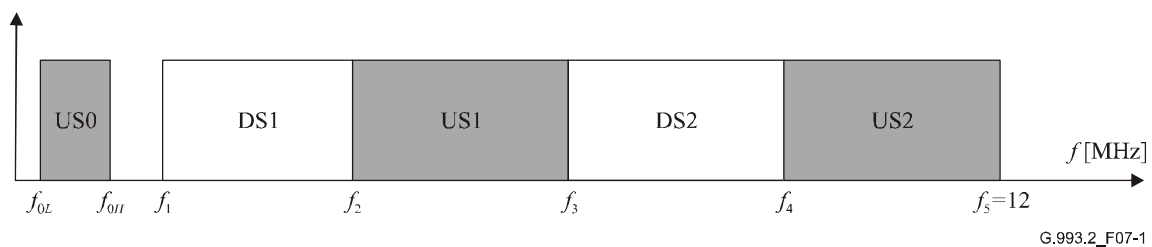


Figure 7-1/G.993.2 – Plan de bandes dans la gamme des fréquences jusqu'à 12 MHz

Pour le plan de bandes au-dessous de 12 MHz indiqué à la Figure 7-1, la bande passante amont devra être composée des portions suivantes du spectre des fréquences: $f_{0L} < f < f_{0H}$, $f_2 < f < f_3$, et $f_4 < f < f_5$. La bande passante aval devra être composée des portions suivantes du spectre des fréquences: $f_1 < f < f_2$ et $f_3 < f < f_4$. La bande passante dans chaque direction ne doit pas contenir de fréquences au-dessus de la fréquence correspondant à la sous-porteuse de transport de données la plus élevée acceptée spécifiée pour cette direction par le profil choisi (§ 6.1).

Les valeurs de f_{0L} , f_{0H} , f_1 , f_2 , f_3 , et f_4 sont spécifiées dans les Annexes A, B, et C.

7.1.2 Plan de bandes au-dessus de 12 MHz

Dans la gamme de fréquences entre 12 MHz et 30 MHz, VDSL2 spécifie au moins une bande aval ou amont additionnelle. Les bandes au dessus de 12 MHz sont spécifiées par des fréquences de séparation de bande supplémentaires. Le nombre de fréquences de séparation de bande additionnelles dépend du nombre de bandes définies entre 12 MHz et 30 MHz. Toutes les valeurs de fréquences de séparation de bande définies entre 12 MHz et 30 MHz sont spécifiées dans les Annexes A, B, et C.

Lorsque les fréquences au-dessus de 12 MHz sont utilisées, la bande passante aval (amont) consiste en la bande passante aval (amont) en dessous de 12 MHz, plus toutes bandes passantes aval (amont) au-dessus de 12 MHz. Cependant, la bande passante dans chaque direction ne doit pas contenir de fréquences au-dessus de la fréquence correspondant à la sous-porteuse de transport de données la plus élevée acceptée spécifiée pour cette direction par le profil choisi (§ 6.1).

7.2 Densité de puissance spectrale (PSD, *power spectral density*)

7.2.1 Gabarit de PSD émise

Un modem VDSL2 doit confiner la PSD de son signal d'émission dans les limites du gabarit de PSD d'émission. Le gabarit de PSD d'émission est inférieur, à toute fréquence, au gabarit de PSD

limite spécifié dans l'annexe appropriée et, si applicable, au gabarit de PSD de MIB spécifié par le fournisseur de service, qui est fourni aux modems via le MIB.

7.2.1.1 Construction du gabarit de PSD de MIB

Le présent paragraphe donne les exigences et les contraintes pour la construction du gabarit de PSD de MIB, qui peut être utilisé pour contenir le gabarit de PSD d'émission de VDSL2 à des niveaux inférieurs à ceux spécifiés par les gabarits de PSD limite. Voir aux Annexes A, B et C les gabarits de PSD limite spécifiques définis pour certaines régions géographiques.

Dans le présent paragraphe, le terme "bande" correspond aux bandes de fréquence amont et aval du plan de bandes défini dans l'annexe appropriée. Le terme "gamme de fréquences" est utilisé pour indiquer une partie d'une telle bande.

7.2.1.1.1 Aperçu général

Dans certains scénarios de déploiement, un opérateur peut choisir de forcer les modems VDSL2 à émettre à des niveaux inférieurs à ceux spécifiés par les gabarits de PSD limite. Le gabarit de PSD de MIB est un outil supplémentaire qui permet aux opérateurs de formater les gabarits de PSD d'émission de VTU-O et VTU-R. La réduction de puissance (voir au § 12.3.3) et la récupération de puissance amont (voir au § 7.2.1.3) sont des outils qui fournissent une réduction supplémentaire de la PSD d'émission (en dessous du gabarit de PSD d'émission).

Le gabarit de PSD de MIB doit se tenir au niveau du gabarit de PSD limite spécifié dans l'annexe choisie ou en dessous. Sa définition devra être sous le contrôle de la gestion de réseau (mécanisme sous le contrôle du MIB), comme défini dans la Rec. UIT-T G.997.1 [4].

Le gabarit de PSD de MIB devra être spécifié dans le MIB-CO par un ensemble de points d'inflexion. Jusqu'à 16 points d'inflexion peuvent être spécifiés pour construire le gabarit de PSD de MIB pour toutes les bandes amont utilisées, et jusqu'à 32 points d'inflexion peuvent être spécifiés pour construire le gabarit de PSD de MIB pour toutes les bandes aval utilisées. Il n'est pas exigé de spécifier les points d'inflexion pour chaque bande définie par un plan de bandes. Dans les gammes de fréquences dans lesquelles le gabarit de PSD de MIB n'est pas spécifié, le gabarit de PSD d'émission devra être égal au gabarit de PSD limite.

NOTE – Les exigences de gabarit de PSD de MIB définies dans le présent paragraphe ne s'appliquent pas à l'US0. L'utilisation d'un gabarit de PSD de MIB dans US0 fera l'objet d'une étude ultérieure.

Chaque point d'inflexion utilisé pour spécifier le gabarit de PSD de MIB doit consister en un indice de sous-porteuse t_n et une valeur de gabarit de PSD PSD_n à cette sous-porteuse exprimée en dBm/Hz. Les indices de sous-porteuse doivent toujours être calculés en supposant un espacement de sous-porteuse de 4,3125 kHz (c'est-à-dire, indépendamment de l'espacement de sous-porteuse réellement utilisé – voir le Tableau 6-1).

Les points d'inflexion pour chaque bande utilisée devront être représentés par l'ensemble $[(t_1, PSD_1), \dots, (t_n, PSD_n), \dots, (t_{NBP}, PSD_{NBP})]$. Le premier point d'inflexion doit avoir la valeur $t_1 = \text{ceil}(f_x/4,3125 \text{ kHz})$, où "ceil" note la fonction plafond (arrondie à l'entier le plus proche), et f_x est la fréquence de la bordure inférieure de la bande (voir à la Figure 7-1). L'indice t_1 correspond à la sous-porteuse de plus basse fréquence dans la bande, en supposant qu'on utilise un profil avec espacement de sous-porteuse de 4,3125 kHz. Le dernier point d'inflexion dans la bande doit avoir la valeur $t_{NBP} = \text{floor}(f_{x+1}/4,3125 \text{ kHz})$, où "floor" note la fonction plancher (arrondie à l'entier le plus proche), et f_{x+1} est la fréquence de la bordure supérieure de la bande. L'indice t_{NBP} correspond à la sous-porteuse de plus haute fréquence dans la bande, en supposant qu'on utilise un profil avec un espacement de sous-porteuse de 4,3125 kHz. Des points d'inflexion supplémentaires au sein d'une bande devront être spécifiés si nécessaire, de sorte que $t_n < t_{n+1}$ pour $n = 2$ à $NBP - 1$. La fréquence f_n correspondant à l'indice t_n est $f_n = t_n \times 4,3125 \text{ kHz}$.

Tous les t_i dans une bande de fréquence particulière devront être codés dans le MIB-CO comme entiers non signés.

La valeur de la PSD à la sous-porteuse t_n , PSD_n , devra être codée dans le MIB-CO comme un entier non signé. Les valeurs de PSD devront être codées de 0 dBm/Hz (codé comme 0) à -127,5 dBm/Hz (codé comme 255), en pas de 0,5 dBm/Hz. La gamme valide de valeurs de PSD est de 0 dBm/Hz à -95 dBm/Hz, bien que les entrées de valeurs via le MIB ne doivent pas être supérieures à ce qui est permis par le gabarit de PSD limite.

Dans le cas où un profil spécifiant un espacement de sous-porteuse de 8,625 kHz est utilisé, la VTU doit soustraire 1 de toute valeur impaire de t_i pour $i = 2$ à $NBP - 1$. Si t_1 est un nombre impair, la VTU doit ajouter 1 à t_1 et utiliser cette valeur comme premier point d'inflexion. Si t_{NBP} est un nombre impair, la VTU doit soustraire 1 de t_{NBP} et utiliser cette valeur comme dernier point d'inflexion.

Le paramètre gabarit de PSD de MIB dans le MIB-CO devra être un enchaînement des ensembles de points d'inflexion pour toutes les bandes utilisées.

7.2.1.1.2 Définition des points d'inflexion

Les points d'inflexion spécifiés dans le MIB-CO doivent se conformer aux restrictions spécifiées dans le présent paragraphe.

7.2.1.1.2.1 Définition des points d'inflexion pour PSD_n supérieures ou égales à -80 dBm/Hz

Pour tous les points d'inflexion avec des valeurs de PSD_n dans le gabarit de PSD de MIB qui sont supérieures ou égales à -80 dBm/Hz, les valeurs de PSD_n devraient être définies avec les restrictions suivantes, excepté pour la courbe croissante définie au § 7.2.1.1.2.3, qui peut être utilisée pour fournir un gabarit de plus forte croissance pour les transitions de PSD de MIB.

- Pour $t_n < t_{n+1}$, les niveaux de pente du gabarit de PSD de MIB doivent se conformer à :

$$\left| \frac{PSD_{n+1} - PSD_n}{t_{n+1} - t_n} \right| \leq 0,75 \text{ dB}/4,3125 \text{ kHz} \text{ pour un espacement de sous-porteuse de } 4,3125 \text{ kHz}$$

$$\left| \frac{PSD_{n+1} - PSD_n}{t_{n+1} - t_n} \right| \leq 0,375 \text{ dB}/4,3125 \text{ kHz} \text{ pour un espacement de sous-porteuse de } 8,6250 \text{ kHz}$$

- $\min(PSD_n) \geq -80 \text{ dBm/Hz}$, et $\max(PSD_n) - \min(PSD_n) \leq 40 \text{ dB}$, où $\max(PSD_n)$ note le maximum et $\min(PSD_n)$ note le minimum de toutes les valeurs de PSD de point d'inflexion à -80 dBm/Hz ou au-dessus.

Le gabarit de PSD de MIB à une fréquence arbitraire f devra être obtenu par interpolation en dB sur une échelle de fréquences linéaire comme suit :

$$\text{MIB PSD mask}(f) = PSD_n + (PSD_{n+1} - PSD_n) \times \frac{(f / 4,3125 \text{ kHz}) - t_n}{t_{n+1} - t_n}, t_n < (f / 4,3125 \text{ kHz}) \leq t_{n+1}$$

La Figure 7-2 illustre le gabarit de PSD de MIB dans le cas où tous les points d'inflexion sont au-dessus de -80 dBm/Hz (avec $\min(PSD_n) = PSD_5$ et $\max(PSD_n) = PSD_3$).

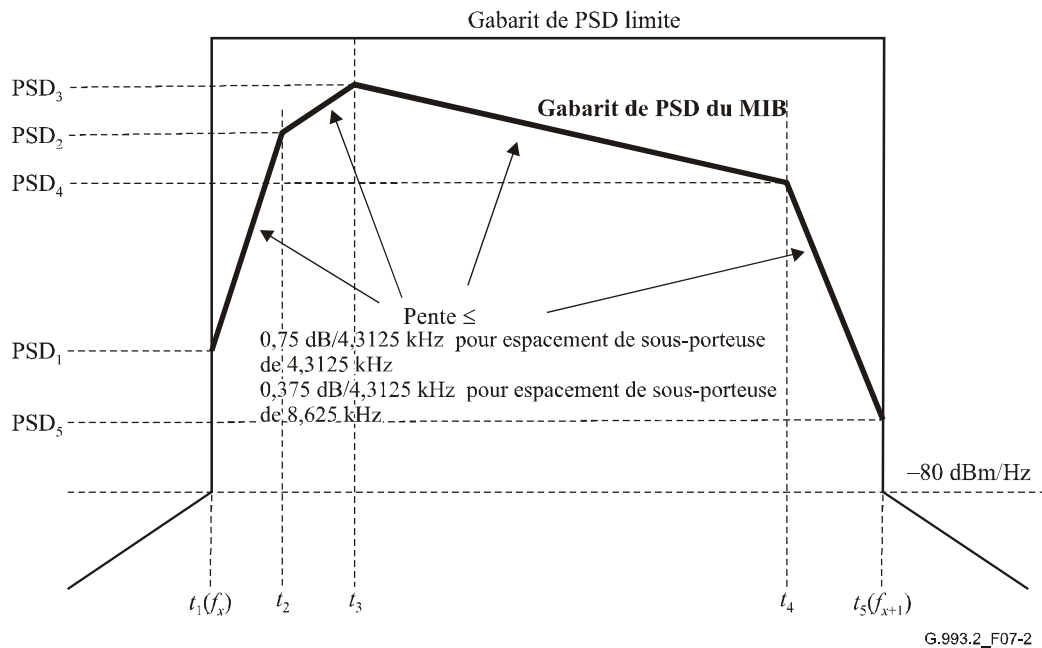


Figure 7-2/G.993.2 – Illustration d'un gabarit de PSD de MIB dans le cas où toutes les valeurs de point d'inflexion de PSD_n sont supérieures à -80 dBm/Hz

7.2.1.1.2.2 Définition des points d'inflexion lorsque certaines valeurs de PSD_n sont inférieures à -80 dBm/Hz

Un opérateur peut souhaiter spécifier un gabarit de PSD de MIB avec certaines valeurs de PSD_n inférieures à -80 dBm/Hz au sein d'une bande (entre t_1 et t_{NBP}) et avec une gamme de fréquences de t_{start} à t_{stop} dans laquelle le gabarit de PSD de MIB est supérieur à -80 dBm/Hz. Ce cas est illustré à la Figure 7-3. Dans ce cas, les valeurs de point d'inflexion de gabarit de PSD de MIB PSD_n dans les gammes $t_1 \leq t < t_{start}$ et $t_{stop} < t \leq t_{NBP}$ devraient être réglées de façon à n'être pas inférieures aux exigences de PSD de bande affaiblie définies au § 7.2.2, où les fréquences de transition de bordure basse et de bordure haute de la gamme de fréquences avec le gabarit de PSD de MIB supérieur à -80 dBm/Hz sont respectivement $f_{tr2} = t_{start} \times 4,3125$ kHz et $f_{tr1} = t_{stop} \times 4,3125$ kHz.

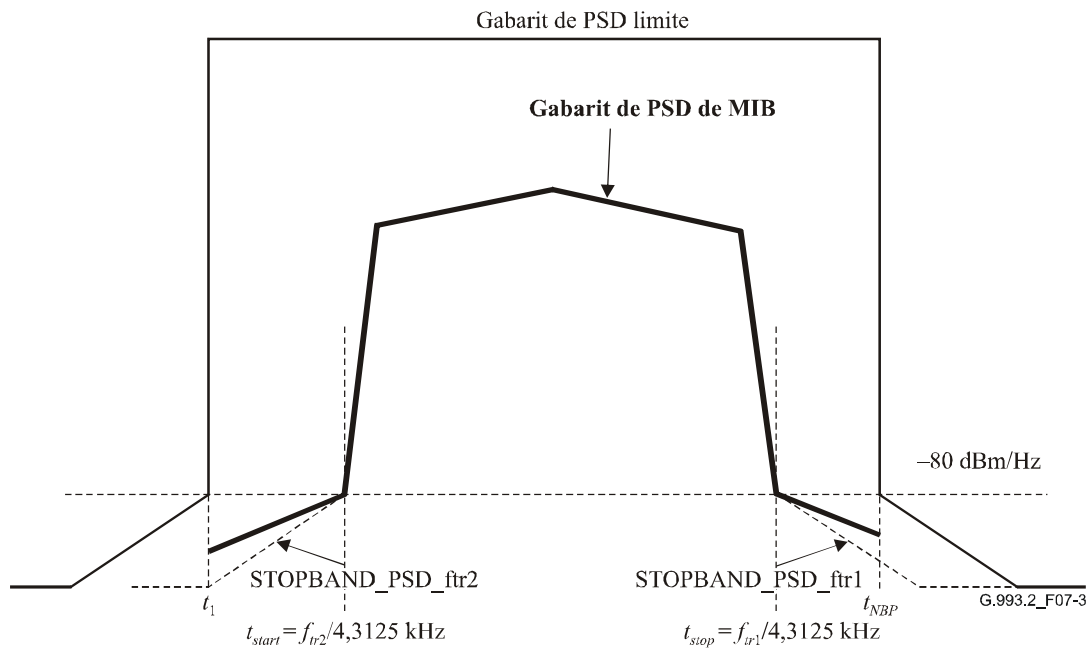


Figure 7-3/G.993.2 – Illustration des restrictions sur les points d'inflexion pour un cas où le gabarit de PSD de MIB se tient au-dessous de -80 dBm/Hz entre deux fréquences de séparation de bande (t_1 et t_{NBP}) mais au-dessus de -80 dBm/Hz pour certaines gammes de fréquences à l'intérieur de la bande

Autrement, un opérateur peut souhaiter spécifier un gabarit de PSD de MIB qui soit au-dessous de -80 dBm/Hz dans une gamme de fréquences se tenant entre deux gammes de fréquences dans lesquelles le gabarit de PSD de MIB est supérieur à -80 dBm/Hz. Par exemple, le gabarit de PSD de MIB est au-dessus de -80 dBm/Hz dans la gamme t_{start1} à t_{stop1} (gamme 1) et de t_{start2} à t_{stop2} (gamme 2), et de t_{stop1} à t_{start2} elle est au-dessous de -80 dBm/Hz, comme illustré à la Figure 7-4. Dans ce cas, les valeurs de point d'inflexion de gabarit de PSD de MIB PSD_n pour les indices $t_{stop1} < t < t_{start2}$ devraient être réglées de façon à n'être pas inférieures à la somme des puissances de la PSD de bande affaiblie de la bordure supérieure de la gamme 1 et de la PSD de bande affaiblie de la bordure inférieure de la gamme 2 (voir au § 7.2.2), avec, respectivement, la fréquence de transition de la bordure supérieure de la gamme 1 égale à $f_{tr1} = t_{stop1} \times 4,3125$ kHz et la fréquence de transition de la bordure inférieure de la gamme 2 égale à $f_{tr2} = t_{start2} \times 4,3125$ kHz. La somme des puissances peut être calculée en utilisant l'équation suivante:

$$\text{MIB PSD mask } (t_{stop1} < t < t_{start2}) \geq 10 \times \log_{10} (10^{0,1 \times \text{STOPBAND_PSD_ftr1}(t)} + 10^{0,1 \times \text{STOPBAND_PSD_ftr2}(t)})$$

NOTE – La somme des puissances peut résulter en des niveaux de PSD supérieurs à -80 dBm/Hz.

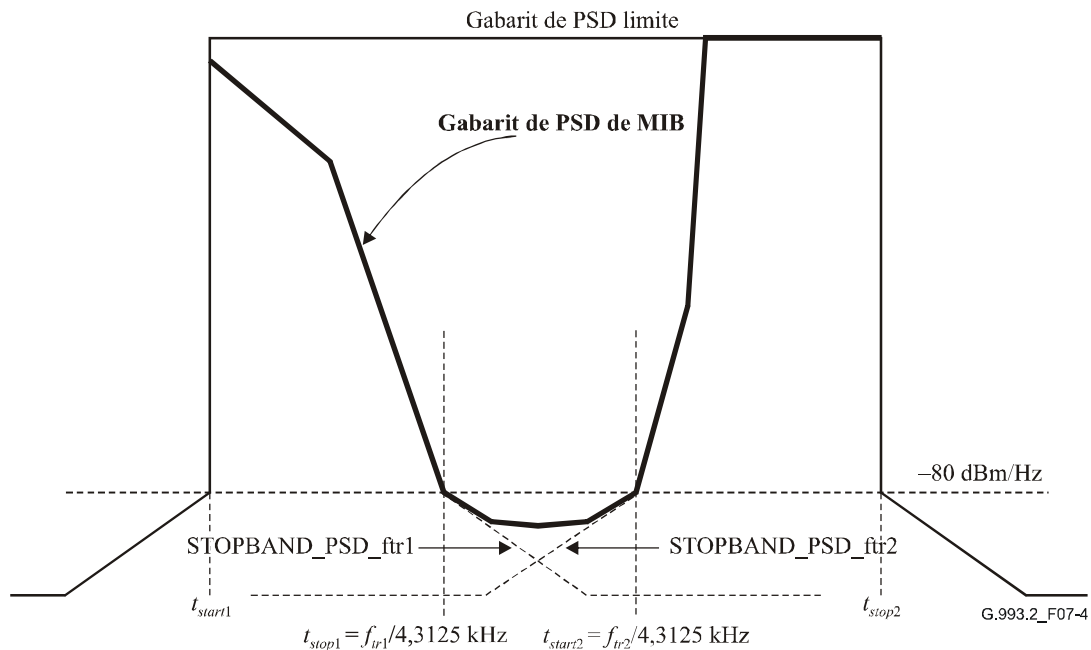


Figure 7-4/G.993.2 – Illustration des restrictions sur les points d'inflexion pour une bande de fréquence dans laquelle la PSD de MIB se tient au-dessous de -80 dBm/Hz entre deux gammes de fréquences où la PSD est au-dessus de -80 dBm/Hz

7.2.1.1.2.3 Définition de la forme à pente raide

Il est possible d'utiliser une seule forme à pente raide pour construire le gabarit de PSD de MIB. La forme à pente raide choisie peut être utilisée pour réaliser une pente plus raide dans la définition de gabarit de PSD de MIB que celle spécifiée au § 7.2.1.1.2.1. Deux formes à pente raide valides sont spécifiées. Seule une d'entre elles peut être utilisée dans la construction du gabarit de PSD de MIB.

7.2.1.1.2.3.1 Forme à une pente raide

La forme à une pente raide est définie par:

- $-80 \text{ dBm/Hz} \leq \text{PSD}_i < -60 \text{ dBm/Hz}$;
- $\text{PSD}_{i+1} \leq -60 \text{ dBm/Hz}$;
- $\text{PSD}_j \leq \text{PSD}_{i+1}$ pour tout $j > (i+1)$;
- $\left| \frac{\text{PSD}_{i+1} - \text{PSD}_i}{t_{i+1} - t_i} \right| \leq 2,86 \text{ dB}/4,3125 \text{ kHz}$ pour un espacement de sous-porteuse de 4,3125 kHz;
- $\left| \frac{\text{PSD}_{i+1} - \text{PSD}_i}{t_{i+1} - t_i} \right| \leq 1,43 \text{ dB}/4,3125 \text{ kHz}$ pour un espacement de sous-porteuse de 8,6250 kHz.

NOTE – Ces pentes correspondent approximativement à un maximum de 20 dB d'augmentation du niveau de gabarit de PSD au-dessus de sept sous-porteuses.

La forme à une pente raide est illustrée à la Figure 7-5.

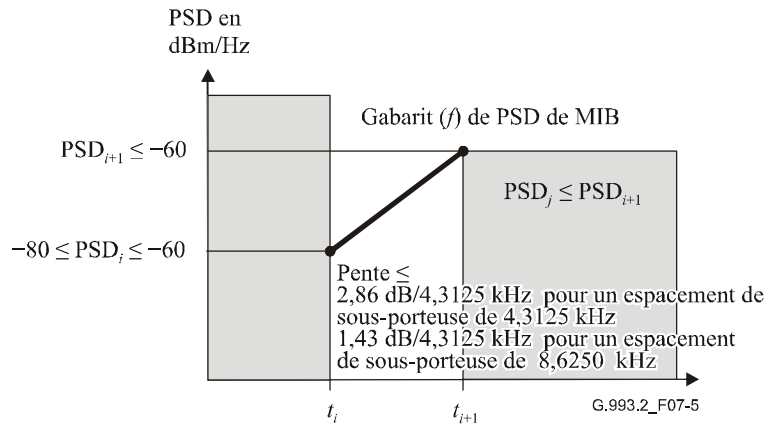


Figure 7-5/G.993.2 – Illustration de la forme à une pente raide

7.2.1.1.2.3.2 Forme à deux pentes raides

La forme à deux pentes raides est définie par:

- $-80 \text{ dBm/Hz} \leq \text{PSD}_i < -60 \text{ dBm/Hz}$;
- $\text{PSD}_{i+2} \leq -36,5 \text{ dBm/Hz}$;
- $\text{PSD}_j \leq \text{PSD}_{i+2}$ pour tout $j > (i + 2)$;
- Si $\text{PSD}_i > -80 \text{ dBm/Hz}$ il est alors exigé que $\text{PSD}_k \geq \text{PSD}_i$ pour tout $k < i$;
- $\left| \frac{\text{PSD}_{i+1} - \text{PSD}_i}{t_{i+1} - t_i} \right| \leq 0,50 \text{ dB/4,3125 kHz}$ pour un espacement de sous-porteuse de 4,3125 kHz;
- $\left| \frac{\text{PSD}_{i+1} - \text{PSD}_i}{t_{i+1} - t_i} \right| \leq 0,25 \text{ dB/4,3125 kHz}$ pour un espacement de sous-porteuse de 8,6250 kHz;

avec $(t_{i+1} - t_i) \leq 47$.

- $\left| \frac{\text{PSD}_{i+2} - \text{PSD}_{i+1}}{t_{i+2} - t_{i+1}} \right| \leq 2,86 \text{ dB/4,3125 kHz}$ pour un espacement de sous-porteuse de 4,125 kHz;
- $\left| \frac{\text{PSD}_{i+2} - \text{PSD}_{i+1}}{t_{i+2} - t_{i+1}} \right| \leq 1,43 \text{ dB/4,3125 kHz}$ pour un espacement de sous-porteuse de 8,250 kHz;

avec $(t_{i+2} - t_{i+1}) \leq 7$.

NOTE – Ces pentes correspondent approximativement à un maximum d'augmentation de 23 dB dans le niveau de gabarit de PSD au-dessus de 47 sous-porteuses, et de 20 dB au-dessus de sept sous-porteuses.

La forme à deux pentes raides est illustrée à la Figure 7-6.

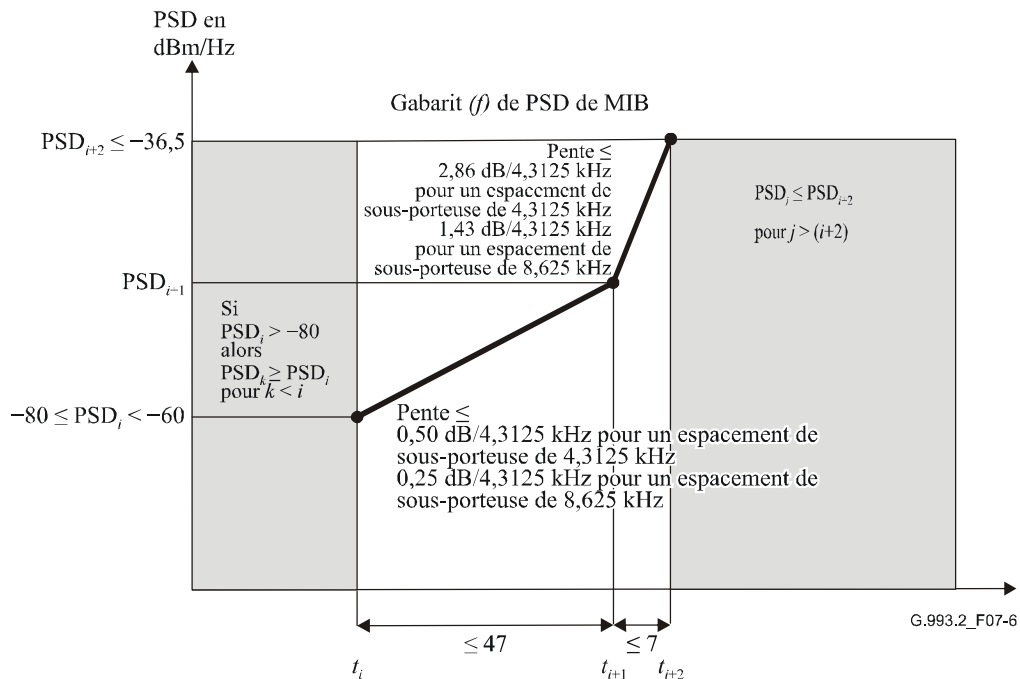


Figure 7-6/G.993.2 – Illustration de la forme à deux pentes raides

7.2.1.1.2.4 Définition des points d'inflexion à la bordure d'une bande

Aucunes restrictions supplémentaires ne sont imposées au gabarit de PSD de MIB quant aux bordures de bandes. Les valeurs PSD_1 et PSD_{NBP} peuvent être toute valeur entre la valeur de la limite du gabarit de PSD à cette fréquence et -95 dBm/Hz, pourvu que les règles de construction de gabarit de PSD de MIB n'en soient pas transgressées.

7.2.1.2 Contrôle de sortie

Les émetteurs récepteurs VDSL2 devront être capables de réduire la PSD du signal émis à un niveau inférieur à -80 dBm/Hz dans 16 bandes de fréquence arbitraires simultanément. Une liste de bandes de fréquences (les bandes des radioamateurs) est donnée à titre d'exemple au Tableau 7-1. La valeur de -80 dBm/Hz devra être prise en compte pour la détermination de MREFMASK (voir les Tableaux 7-3 à 7-5).

Tableau 7-1/G.993.2 – Bandes des radioamateurs

| Début de bande (kHz) | Fin de bande (kHz) |
|----------------------|--------------------|
| 1 800 | 2 000 |
| 3 500 | 4 000 |
| 7 000 | 7 300 |
| 10 100 | 10 150 |
| 14 000 | 14 350 |
| 18 068 | 18 168 |
| 21 000 | 21 450 |
| 24 890 | 24 990 |
| 28 000 | 29 700 |

Les bandes RFI spécifiques à couper sont configurées dans le MIB-CO par l'opérateur et établies durant la phase de prise de contact d'initialisation de G.994.1 (voir au § 12.3.2).

Les paramètres de contrôle de sortie spécifiés dans la Rec. UIT-T G.997.1 [4] sont les fréquences de début et de fin de chaque bande de fréquence dans laquelle la PSD émise devra être réduite à un niveau inférieur à -80 dBm/Hz. Les pentes de PSD qui forment la coupure sont à la discrétion du fabricant.

7.2.1.3 Récupération de puissance vers l'amont

La récupération de puissance vers l'amont (UPBO, *upstream power back-off*) devra être effectuée par le VTU-R pour améliorer la compatibilité spectrale entre les systèmes VDSL2 sur des boucles de longueurs différentes déployées dans le même groupe. Ce mécanisme d'UPBO ne s'applique pas durant la phase de prise de contact de G.994.1. De plus, l'UPBO pour US0 est pour étude ultérieure.

7.2.1.3.1 Mécanisme de récupération

La PSD d'émission de la VTU-R devra être réduite en fonction de la fréquence en utilisant la procédure définie ci-dessous:

- le gabarit de PSD d'émission, PSDMASK_{us}, devra être calculé pour la VTU-R par la VTU-O pour se conformer aux réglages provenant du système de gestion du réseau comme défini au § 7.2.1. PSDMASK_{us} est communiqué à la VTU-R au début de l'initialisation (dans O-SIGNATURE);
- la VTU-R doit effectuer l'UPBO comme décrit au § 7.2.1.3.2, de façon autonome, c'est-à-dire, sans envoyer d'information significative à la VTU-O jusqu'à ce que l'UPBO soit appliquée;
- après l'application de l'UPBO, la VTU-O devra être capable de régler la PSD d'émission choisie par la VTU-R; La PSD d'émission ajustée devra être soumise aux limitations données au § 7.2.1.3.2.

7.2.1.3.2 Gabarit de PSD de récupération de puissance

La VTU-R doit explicitement estimer la longueur électrique de sa boucle, kl_0 , et utiliser cette valeur pour calculer le gabarit UPBO, UPBOMASK, au début de l'initialisation. La VTU-R doit alors adapter son signal d'émission pour se conformer strictement au gabarit UPBOMASK(kl_0, f) durant l'initialisation et la phase active, tout en restant au-dessous de la limite PSDMASK_{us} déterminée par la VTU-O comme décrit au § 7.2.1.3.1, et dans les limites imposées par le plafond de PSD amont (CDMAXMASK_{us}, MAXMASK_{us}). UPBOMASK est calculé par:

$$\text{UPBOMASK}(kl_0, f) = \text{UPBOPSD}(f) + \text{LOSS}(kl_0, f) + 3,5 \text{ [dBm/Hz]}$$

où:

$$\text{LOSS}(kl_0, f) = kl_0 \sqrt{f} \text{ [dB]}, \text{ et}$$

$$\text{UPBOPSD}(f) = -a - b \sqrt{f} \text{ [dB]/Hz}$$

avec f exprimé en MHz.

UPBOPSD(f) est une fonction de la fréquence mais est indépendant de la longueur et du type de boucle. Les valeurs de a et b , qui peuvent différer pour chaque bande amont, sont obtenues du MIB-CO comme spécifié dans la Rec. UIT-T G.997.1 [4] et devront être fournies à la VTU-R durant l'initialisation (voir au § 12.3.3.2.1.1). Les valeurs spécifiques peuvent dépendre de la région géographique (Annexe A.2.3, Annexe B.2.6, et Annexe C.2.1.4).

Si la valeur estimée de kl_0 est inférieure à 1,8, le modem devra être autorisé à effectuer la réduction de puissance comme si kl_0 était égal à 1,8. L'estimation de la longueur électrique devrait être suffisamment précise pour éviter les problèmes de gestion du spectre et de perte de performances supplémentaires.

NOTE 1 – Une estimation possible de kl_0 est $\min[loss(f)/\sqrt{f}]$. Le minimum est pris sur la bande de fréquence VDSL2 utilisable au-dessus de 1 MHz. La fonction $loss$ est la perte d'insertion en dB de la boucle à la fréquence f . Cette définition est abstraite, impliquant une grille de fréquences infiniment fine.

NOTE 2 – Pour satisfaire aux exigences spécifiques du réseau, la gestion de réseau peut fournir le moyen d'outrepasser l'estimation autonome de la VTU-R de kl_0 (voir au § 12.3.3.2.1.2, O-UPDATE).

NOTE 3 – La nature du couplage entre les boucles dans un groupe de câbles résulte en une FEXT rapidement décroissante avec la décroissance de la longueur de la boucle. Lorsque la longueur électrique kl_0 de la boucle décroît en dessous de 1,8, aucune augmentation ultérieure de la réduction de puissance n'est nécessaire. Une longueur électrique de 1,8 correspond, par exemple, à une boucle de 0,4 mm d'environ 70 m de long.

7.2.2 PSD de bande affaiblie

La PSD du signal émis dans les bandes affaiblies doit être conforme au gabarit de PSD limite et à une limite de puissance de large bande comme défini dans la Figure 7-7. Le gabarit de PSD limite s'applique entre les fréquences de séparation de bande f_{tr1} et f_{tr2} . La limite de puissance de large bande P_{max} s'applique dans la partie de la bande qui se tient entre les bandes de transition (largeur Δf_T).

La largeur des bandes de transition Δf_T devra être indépendante de la fréquence et ne doit pas excéder 175 kHz. Les bandes de transition et les valeurs de la PSD de bande affaiblie dans la gamme de fréquences $f_{tr} < 686$ kHz sont spécifiées dans les annexes régionales.

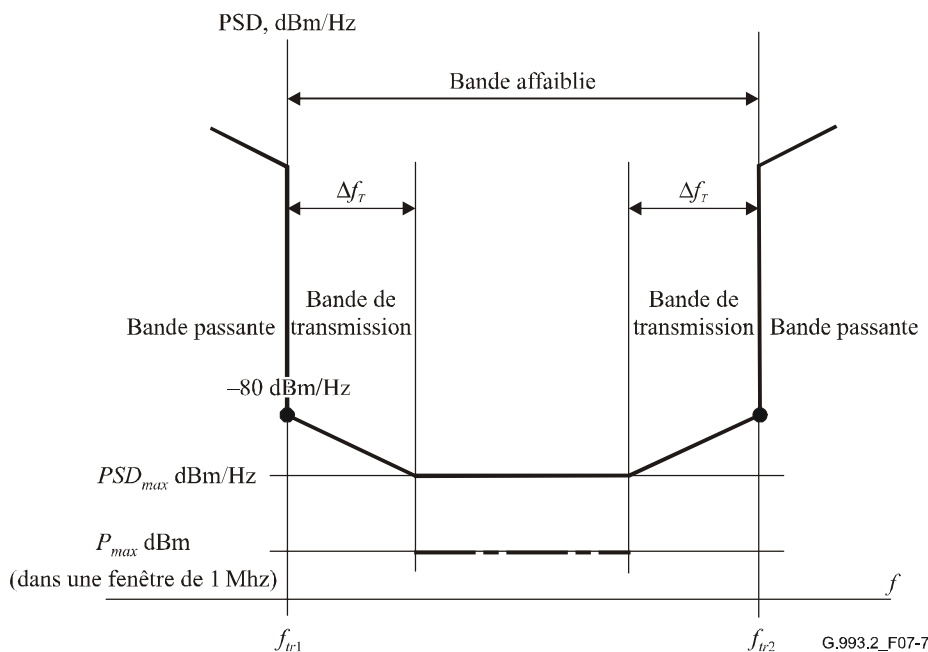


Figure 7-7/G.993.2 –Gabarit de PSD limite et limite de puissance large bande dans les bandes affaiblies

Le gabarit des valeurs de PSD et les valeurs de limite de puissance à l'intérieur des bandes affaiblies devront être comme répertorié dans le Tableau 7-2 et montré à la Figure 7-7. Les valeurs entre les points répertoriés au Tableau 7-2 devront être trouvées en utilisant une interpolation linéaire sur une échelle de fréquences linéaire. Le signal émis dans les bandes affaiblies doit se conformer à la fois au gabarit de PSD limite (vérifié en utilisant une largeur de bande de mesure de 10 kHz) et la limite de puissance dans une fenêtre glissante de 1 MHz présentée au Tableau 7-2.

Tableau 7-2/G.993.2 – Exigences de PSD pour les bandes affaiblies

| Fréquence (MHz) | Valeur de gabarit de PSD limite (PSDmax dBm/Hz) | Puissance maximale dans une fenêtre glissante de 1 MHz (P_{max} dBm) |
|--|---|---|
| < 0,686 | Selon les annexes régionales | |
| 0,686-4,0 | -100 | |
| 4,0-5,0 | -100 | -50 |
| 5,0-30,0 | -100 | -52 |
| ≥ 30,0 | Note | |
| Fréquence de transition ($f = f_{ir1}$ et $f = f_{ir2}$) | -80 | |
| NOTE – Cette valeur de gabarit de PSD limite, PSDmax, devra être entre -120 dBm/Hz et -110 dBm/Hz. La valeur exacte sera étudiée ultérieurement. | | |

La puissance mesurée dans toute fenêtre de 1 MHz [$f, f+1$ MHz] avec $f \geq f_{ir1} + \Delta f_T$ et $f+1$ MHz $\leq f_{ir2} - \Delta f_T$ doit se conformer à la valeur indiquée au Tableau 7-2 (avec f_{ir1}, f_{ir2} et Δf_T comme montré à la Figure 7-7). Si la valeur de $(f_{ir2} - f_{ir1} - 2\Delta f_T)$, est inférieure à 1 MHz, la largeur de bande de l'appareil de mesure devrait être réduite et réglée à Δf_M , de sorte que $\Delta f_M \leq f_{ir2} - f_{ir1} - 2\Delta f_T$. Le résultat mesuré devra être recalculé à la fenêtre glissante de 1 MHz par:

$$P_{max} = P - 10 \times \log_{10}(\Delta f_M)$$

où:

P est le résultat mesuré en dBm

Δf_M est la largeur de bande utilisée pour la mesure en MHz

7.2.3 Résumé des gabarits de PSD

Un résumé des diverses PSD et gabarits de PSD utilisés durant l'initialisation et la phase active est présenté au Tableau 7-3.

Tableau 7-3/G.993.2 – Gabarits de PSD et PSD utilisés dans la présente Recommandation

| Paramètre | Description | Notation |
|----------------------------|--|-----------------------------|
| Gabarit de PSD limite | Gabarit de PSD spécifié dans une annexe à la présente Recommandation (Annexe A, B, ou C). | LIMITMASKds, LIMITMASKus |
| Gabarit de PSD de MIB | Gabarit de PSD spécifié par les opérateurs pour les seules bandes passantes et destiné à restreindre la PSD d'émission à des niveaux inférieurs à ceux admis par le gabarit de PSD limite applicable. | MIBMASKds, MIBMASKus |
| Gabarit de PSD d'émission | Gabarit de PSD qui est le minimum 1) du gabarit de PSD limite applicable, 2) du gabarit de PSD de MIB, et 3) des restrictions apportées au gabarit à la discrétion du fabricant imposées par la VTU-O. | PSDMASKds, PSDMASKus |
| Gabarit de PSD d'UPBO | Gabarit de PSD, pour la seule direction amont, qui est calculé par la VTU-R comme une fonction de la longueur électrique de la boucle (voir au § 7.2.1.3.2). | UPBOMASK |
| PSD de découverte de canal | PSD des signaux émis par une VTU durant la phase de découverte du canal d'initialisation. | CDPSDds, CDPSDus |

Tableau 7-3/G.993.2 – Gabarits de PSD et PSD utilisés dans la présente Recommandation

| Paramètre | Description | Notation |
|------------------------------------|--|---|
| PSD plafond | Niveau de PSD, indépendant de la fréquence (et indiqué par une seule valeur), qui limite le gabarit de PSD émise pour former le gabarit de PSD de référence MEDLEY. (voir au § 12.3.3.2.1.1, § 12.3.3.2.1.2, § 12.3.3.2.2.1, et § 12.3.3.2.2.2). | CDMAXMASKds, CDMAXMASKus, MAXMASKds, MAXMASKus |
| Gabarit de PSD de référence MEDLEY | Gabarit de PSD d'émission limité à chaque fréquence par la PSD plafond et à -80 dBm/Hz à l'intérieur des bandes RFI. Dans la direction amont, aussi limitée conformément aux exigences d'UPBO. | MREFMASKds, MREFMASKus |
| PSD de référence MEDLEY | PSD des signaux émis par une VTU durant la phase d'entraînement et la phase d'analyse et d'échange de canal d'initialisation. | MREFPSDds, MREFPSDus |
| PSD de phase active | PSD des signaux émis par une VTU durant la phase active. | PSDds PSDus |

Le détail des règles de calcul des gabarits de PSD et des règles d'établissement des PSD est présenté au Tableau 7-4.

Tableau 7-4/G.993.2 – Résumé des calculs de PSD et de gabarit de PSD

| Paramètre | Calcul |
|---|--|
| Gabarit de PSD émise (PSDMASK) | Calculé par la VTU-O par (Note): $PSDMASKds(f) = \min(LIMITMASKds(f), MIBMASKds(f), ds_mask_restrictions_by_VTU-O)$ $PSDMASKus(f) = \min(LIMITMASKus(f), MIBMASKus(f), us_mask_restrictions_by_VTU-O)$ |
| PSD de découverte de canal (CDPSD) | CDPSDds, exprimé en dBm/Hz, est déterminé par la VTU-O, et pour les sous-porteuses à partir de l'ensemble SUPPORTEDCARRIERSds : $CDPSDds(f) \leq \begin{cases} \min[(PSDMASKds(f) - 3,5), (CDMAXMASKds - 3,5)], f \notin RFIBANDS \\ \min[(PSDMASKds(f) - 3,5), (CDMAXMASKds - 3,5) - 83,5], f \in RFIBANDS \end{cases}$ Pour toutes les autres sous-porteuses, $CDPSDds(f) \leq PSDMASKds(f)$. Pour tout réglage valide de CDPSDds, la puissance d'émission aval agrégée ne doit pas excéder le MAXNOMATPds. CDPSDus, exprimé en dBm/Hz, est déterminé par la VTU-R, et pour les sous-porteuses à partir de l'ensemble SUPPORTEDCARRIERSus : $CDPSDus(f)$ $\leq \begin{cases} \min[(PSDMASKus(f) - 3,5), (CDMAXMASKus - 3,5), (UPBOMASK(Kl_0, f) - 3,5)], f \notin RFIBANDS \\ \min[(PSDMASKus(f) - 3,5), (CDMAXMASKus - 3,5), (UPBOMASK(Kl_0, f) - 3,5), -83,5], f \in RFIBANDS \end{cases}$ Pour toutes les autres sous-porteuses, $CDPSDus(f) \leq PSDMASKus(f)$. Pour tout réglage valide de CDPSDus, la puissance d'émission amont agrégée ne doit pas excéder le MAXNOMATPus. |
| Gabarit de PSD de référence MEDLEY (MREFMASK) | $MREFMASKds(f) = \begin{cases} \min(PSDMASKds(f), MAXMASKds), f \notin RFIBANDS \\ \min(PSDMASKds(f), MAXMASKds, -80), f \in RFIBANDS \end{cases}$ $MREFMASKus(f) = \begin{cases} \min(PSDMASKus(f), MAXMASKus, UPBOMASK(kl_0, f)), f \notin RFIBANDS \\ \min(PSDMASKus(f), MAXMASKus, UPBOMASK(kl_0, f) - 80), f \in RFIBANDS \end{cases}$ |

Tableau 7-4/G.993.2 – Résumé des calculs de PSD et de gabarit de PSD

| Paramètre | Calcul |
|--|---|
| PSD de référence MEDLEY (MREFPSD) | MREFPSDds(f) ≤ (MREFMASKds(f) – 3,5 dB) pour toutes les sous-porteuses de la bande passante aval (y compris les bandes RFI aval admises à transporter des données) et MREFPSDds(f) ≤ MREFMASKds(f) pour toutes les autres fréquences. |
| | Pour tout réglage valide de MREFPSDds, la puissance d'émission aval agrégée ne doit pas excéder le MAXNOMATPds. |
| | MREFPSDus(f) ≤ (MREFMASKus(f) – 3,5 dB) pour toutes les sous-porteuses de la bande passante amont (y les bandes RFI amont admises à transporter des données) et MREFPSDus(f) ≤ MREFMASKus(f) pour toutes les autres fréquences. |
| | Pour tout réglage valide de MREFPSDus, la puissance d'émission amont agrégée ne doit pas excéder le MAXNOMATPus. |
| NOTE – Les bandes RFI ne sont pas incorporées dans le gabarit de PSD d'émission. | |

NOTE – Le Tableau 7-4 spécifie les PSD et gabarits de PSD à chaque fréquence (c'est-à-dire, à la fois dans la bande passante et dans les bandes affaiblies). Pour éviter la communication d'informations redondantes, les messages correspondants durant l'initialisation ne décrivent pas les PSD dans la gamme de fréquences complète, ni les bandes RFI.

Le processus de détermination des PSD et des gabarits de PSD de la VTU durant l'initialisation et la phase active est récapitulé dans le Tableau 7-5.

Tableau 7-5/G.993.2 – Récapitulation: détermination et utilisation des PSD et gabarits de PSD

| Paramètre | Moment de détermination | Moment de communication entre VTU (Note) | Moment d'utilisation |
|-----------------------------------|---|---|---|
| Gabarit de PSD limite (LIMITMASK) | Configuration du MIB avant le début de l'initialisation | Non communiqué | Par la VTU-O, avant le début de l'initialisation, pour calculer les gabarits de PSD d'émission aval et amont |
| Gabarit de PSD de MIB (MIBMASK) | Configuration du MIB avant le début de l'initialisation | Non communiqué | Par la VTU-O, avant le début de l'initialisation, pour calculer les gabarits de PSD d'émission aval et amont |
| Bandes RFI (RFIBANDS) | Configuration du MIB avant le début de l'initialisation | RFIBANDS est envoyé par la VTU-O à la VTU-R durant la phase de prise de contact G.994.1 | Les coupures sont appliquées dans les bandes désignées dans la ou les directions d'émission applicables depuis et à partir du début de l'initialisation |
| PSD plafond initiale (CDMAXMASK) | Par la VTU-O avant le début de l'initialisation, par la VTU-R au début de la phase de découverte du canal | La valeur initiale du plafond de PSD aval est envoyée par la VTU-O à la VTU-R dans O-SIGNATURE; la valeur initiale de PSD plafond amont est envoyée par la VTU-R à la VTU-O dans R-MSG1 | Pour tous les signaux durant la phase de découverte du canal (les plafonds initiaux aval évitent la saturation de la VTU-R sur de courtes boucles) |

Tableau 7-5/G.993.2 – Récapitulation: détermination et utilisation des PSD et gabarits de PSD

| Paramètre | Moment de détermination | Moment de communication entre VTU (Note) | Moment d'utilisation |
|---|---|--|--|
| Gabarit de PSD d'émission (PSDMASK) | Par la VTU-O avant le début de l'initialisation | PSDMASKds et PSDMASKus sont envoyés par la VTU-O à la VTU-R dans O-SIGNATURE | Pour tous les signaux durant la phase de découverte du canal |
| Gabarit de PSD d'UPBO (UPBOMASK) | Par la VTU-R au début de la phase de découverte du canal | Non communiqué | Pour tous les signaux durant la phase de découverte du canal et ensuite |
| PSD de découverte de canal (CDPSD) | Au début de la phase de découverte du canal; la VTU-O détermine CDPSDds, la VTU-R détermine CDPSDus | CDPSDds est envoyé par la VTU-O à la VTU-R dans O-SIGNATURE; CDPSDus est envoyé par la VTU-R à la VTU-O dans R-MSG 1 | Pour tous les signaux durant la phase de découverte du canal |
| PSD plafond (MAXMASK) | A la fin de la phase de découverte du canal; la VTU-O détermine MAXMASKds, la VTU-R détermine MAXMASKus | MAXMASKus est envoyé par la VTU-O à la VTU-R dans O-UPDATE. MAXMASKds est envoyé par la VTU-R à la VTU-O dans R-UPDATE. | A partir du début de la phase d'entraînement et ensuite |
| Gabarit de PSD de référence MEDLEY (MREFMASK) | A la fin de la phase de découverte du canal; la VTU-O détermine MREFMASKds, la VTU-R détermine MREFMASKus | Non communiqué | Depuis le début de la phase d'entraînement et ensuite durant l'initialisation et la phase active |
| PSD de référence MEDLEY (MREFPSD) | A la fin de la phase de découverte du canal; la VTU-O détermine MREFPSDds, la VTU-R détermine MREFPSDus | MREFPSDds est envoyé par la VTU-O à la VTU-R dans O-PRM; MREFPSDus est envoyé par la VTU-R à la VTU-O dans R-PRM | Durant la phase d'entraînement et les phases d'analyse et d'échange de canal |
| PSD de phase active | A la fin de la phase d'analyse et d'échange de canal | Déterminé par les valeurs MREFPSD et de gain (g_i) communiquées durant la phase d'analyse et d'échange de canal (messages O-PMD et R-PMD). Ne doit pas excéder MREFMASK. | Durant la phase active |
| NOTE – Seul l'ensemble minimal des paramètres pertinents de caractérisation des PSD et des gabarits de PSD est communiqué durant l'initialisation. Les protocoles et formats de communication sont décrits au § 12. | | | |

7.3 Impédance de terminaison

Une impédance de terminaison de $R_V = 100$ Ohm, purement résistive, à l'interface U, devra être utilisée sur la bande entière des fréquences VDSL2 pour les deux VTU. En particulier, on devra utiliser $R_V = 100$ Ohm comme terminaison pour la PSD émise et la définition et vérification de puissance.

NOTE – Cette impédance de terminaison donne une approximation de l'impédance du point d'insertion de la boucle d'essai de VDSL2 et harmonise VDSL2 et ADSL2.

7.4 Affaiblissement de conversion longitudinale

L'affaiblissement de conversion longitudinale (LCL, *longitudinal conversion loss*) est une mesure du degré de signal transversal non désiré produit à l'entrée de l'émetteur-récepteur VDSL2 du fait de la présence d'un signal longitudinal sur les fils de connexion. Le rapport entre la tension longitudinale (V_{cm}) et la tension transversale (V_{diff}) devra être mesuré conformément aux Recommandations UIT-T G.117 [5] et O.9 [6]. Durant la mesure, l'émetteur récepteur soumis à l'essai devra être alimenté, et être dans l'état L3 (voir le § 12.1).

$$LCL = 20 \log_{10} \left| \frac{V_{cm}}{V_{diff}} \right| \text{dB}$$

Le LCL de l'émetteur récepteur VDSL2 devra être supérieur ou égal à 38 dB dans la bande de fréquences allant jusqu'à 12 MHz. Le LCL au-delà de 12 MHz est pour étude ultérieure. L'impédance de terminaison de l'émetteur récepteur pour la mesure du LCL devra être $R_V = 100$ Ohm. Le LCL devra être mesuré à l'interface U-O2 (U-R2). Le LCL devra être mesuré dans la bande de fréquence entre le plus bas de la plus basse fréquence de la bande passante dans les directions aval et amont et le plus haut de la plus haute fréquence de la bande passante dans les directions amont et aval pour les gabarits de PSD limite choisis.

NOTE 1 – L'équilibrage de l'équipement devrait être meilleur que l'équilibrage attendu du câble afin de minimiser les rayonnements non désirés et la sensibilité aux RFI externes. Le plus mauvais cas typique d'équilibrage pour un câble aérien a été observé dans la gamme des 30-35 dB, et donc l'équilibrage de l'équipement VDSL2 devrait être significativement meilleur que cela.

NOTE 2 – Les performances de VDSL2 peuvent bénéficier d'un équilibrage encore meilleur. Lorsqu'ils sont soumis à des bruits impulsifs électriques répétitifs, les systèmes fonctionnant à des fréquences où l'équilibrage du câble peut être de 50 dB pourraient être limités en capacité par un équilibrage à 38 dB.

NOTE 3 – Le LCL exigé dans la bande de fréquence jusqu'à 12 MHz pourra être porté à une valeur supérieure à 38 dB dans une révision future de la présente Recommandation.

8 Fonction de convergence de transmission spécifique du protocole de transport (TPS-TC)

La sous-couche TPS-TC réside entre le point de référence γ et le point de référence α/β comme présenté dans le modèle fonctionnel VDSL2 et VTU à la Figure 5-1. Ce modèle fonctionnel définit la sous-couche TPS-TC comme contenant une ou plusieurs TPS-TC qui fournissent du transport de données d'utilisateur en utilisant différents protocoles de transport, une gestion de TPS-TC (MPS-TC) qui fournit le transport eoc sur la liaison VDSL2, et une NTR-TC qui fournit le transport de la référence horaire du réseau.

Les fonctionnalités, les paramètres, et les caractéristiques de l'interface d'application (interface γ) de TPS-TC de données d'utilisateur sont spécifiés au § 8.1. Les fonctionnalités, les paramètres, et les caractéristiques d'interface d'application (interface γ) de la MPS-TC sont spécifiés au § 8.2. Les fonctionnalités, les paramètres, et les caractéristiques d'interface d'application (interface γ) de la NTR-TC sont spécifiés au § 8.3.

La configuration obligatoire de la sous-couche TPS-TC doit inclure la MPS-TC, la NTR-TC, et au moins une TPS-TC de données d'utilisateur. La prise en charge d'une seconde TPS-TC de données d'utilisateur est facultative. Chaque TPS-TC fonctionne sur un canal support séparé, où le PMS-TC peut allouer ces canaux supports à un seul trajet de latence ou à plusieurs.

8.1 La TPS-TC de données d'utilisateur

8.1.1 Types de TPS-TC de données d'utilisateur

Il y a trois types de TPS-TC de données d'utilisateur définis dans la présente Recommandation:

- type 1: transport STM (STM-TC);
- type 2: transport ATM (ATM-TC);
- type 3: transport Ethernet et transport générique de paquet (PTM-TC).

Chacun de ces trois types se définit comme une option d'application. La VTU-O choisit le type de TPS-TC de données d'utilisateur pour chaque canal support, amont et aval, sur la base du type des données de la couche la plus élevée qu'elle choisit de prendre en charge sur ce canal support. Le type de TPS-TC de données d'utilisateur activé pour chacun des canaux supports est indiqué durant l'initialisation.

Les fonctionnalités, paramètres, et caractéristiques d'interface d'application (interface γ) des TPS-TC de données d'utilisateur qui prennent en charge le transport STM (STM-TC), le transport ATM (ATM-TC), et le transport Ethernet et de paquet générique (PTM-TC) sont spécifiés respectivement aux § K.1, K.2 et K.3.

Les signaux d'émission de la TPS-TC sont soumis à l'interface α/β . Les signaux qui passent via l'interface α/β dans les deux directions ont un format qui ne dépend pas de l'application (indépendant du protocole de transport), comme spécifié au § 8.1.2. Les débits binaires particuliers pour chacun des TPS-TC multiplexés au point de référence α/β sont déterminés durant la configuration du système.

8.1.2 Spécification de l'interface α/β

Les points de référence α et β définissent les interfaces correspondantes entre TPS-TC et PMS-TC respectivement du côté VTU-O et VTU-R. Les deux interfaces sont logiques, indépendantes de l'application, et identiques. Les interfaces comprennent les flux de signaux hypothétiques suivants entre les sous-couches TPS-TC et PMS-TC:

- flux de données;
- flux de synchronisation;
- flux de contrôle.

Les divers signaux sont récapitulés dans le Tableau 8-1.

Tableau 8-1/G.993.2 – TPS-TC de données d'utilisateur: signaux de données d'interface α/β et de flux de synchronisation

| Signaux | Description | Direction |
|-----------------------------------|--------------------------------------|-----------------|
| Signaux de données | | |
| Tx | Emission des données | TPS-TC → PMS-TC |
| Rx | Réception des données | TPS-TC ← PMS-TC |
| Signaux de synchronisation | | |
| Osync_t | Emission d'octet de synchronisation | TPS-TC ← PMS-TC |
| Osync_r | Réception d'octet de synchronisation | |
| Signaux de contrôle | | |
| Syncflag | Fanion de reconfiguration | TPS-TC ← PMS-TC |

8.1.2.1 Flux de données

Les flux de données comprennent deux courants génériques orientés octet avec les débits définis par les capacités physiques de débit de données net:

- courant de données d'émission: Tx;
- courant de données de réception: Rx.

La description du signal de flux de données est présentée au Tableau 8-1.

Les valeurs Tx et Rx de débit de données sont établies durant l'initialisation comme décrit au § 12.3.5.2.1. L'ordre des bits dans le flux de données doit veiller à ce que le MSB des données de TPS-TC soit envoyé en premier à la PMS-TC. Cette convention binaire est précisée pour ATM-TC à la Figure K.8, pour PTM-TC dans le § N.3.4/G.992.3 [10], et pour MPS-TC aux § 8.2.3 et 9.5.2.2.

8.1.2.2 Flux de synchronisation

Ce flux fournit la synchronisation entre la sous-couche TPS-TC et la sous-couche PMS-TC. Le flux de synchronisation comprend les deux signaux de synchronisation présentés au Tableau 8-1:

- synchronisation d'octet de flux de données en émission et en réception (Osync_t, Osync_r).

Tous les signaux de synchronisation sont imposés par la PMS-TC et dirigés vers la TPS-TC. Les signaux Osync_t et Osync_r déterminent les frontières d'octet et les débits des signaux de données Tx et Rx correspondants. Dans le cas où le débit d'horloge fournit par la PMS-TC change par suite d'une reconfiguration, ce changement doit survenir à une frontière d'octet, et devra être déterminé par le changement correspondant dans le signal Osync. La description détaillée de la reconfiguration pour des TPS-TC spécifiques figure à l'Annexe K.

8.1.2.3 Flux de contrôle

Ce flux fournit un marqueur temporel (Syncflag, comme spécifié au Tableau 8-1) pour les changements de paramètres TPS-TC (voir les § K.1.11.1, K.2.11.1, et K.3.11.1). Le fanion Syncflag est imposé par la PMS-TC et indique une heure spécifique à laquelle la TPS-TC doit commencer à fonctionner avec les paramètres modifiés.

8.1.3 Paramètres de commande

La configuration des fonctions de TPS-TC est contrôlée par un ensemble de paramètres de contrôle. Certains des paramètres de contrôle sont définis au Tableau 8-2. Le reste des paramètres de contrôle dépend du type de TPS-TC et ils sont définis à l'Annexe K.

Tableau 8-2/G.993.2 – Paramètres de TPS-TC

| Paramètre | Définition |
|-----------|---|
| N_{BC} | Nombre de fonctions TPS-TC d'émission activées et nombre de canaux supports activés. Les fonctions TPS-TC et les canaux supports sont marqués n° 0, n° 1. N_{BC} est le nombre de valeurs différentes de zéro dans l'ensemble $\{type_0, type_1\}$. La valeur de N_{BC} peut être différente pour les émetteurs VTU-O et VTU-R. |
| $type_n$ | Type TPS-TC transposé dans le canal support n° n ($n = 0$ à 1). Le type TPS-TC spécifique devra être mis à une valeur décrite dans l'Annexe K ($type_n = 1$ (STM), $type_n = 2$ (ATM), ou $type_n = 3$ (PTM)). La valeur $type_n$ de zéro devra être utilisée pour désactiver la fonction TPS-TC n° n et le canal support n° n . |

Les valeurs de tous les paramètres de contrôle dont la liste figure au Tableau 8-2 devront être configurées durant la phase d'initialisation d'analyse et d'échange de canal (voir au § 12.3.5), en utilisant le message SOC O-TPS (voir les Tableaux 12-2 et 12-44).

8.1.3.1 Configurations valides

Une VTU peut prendre en charge deux fonctions TPS-TC simultanées dans chaque direction. Le paramètre de contrôle N_{BC} devra être dans la gamme 1 à 2.

Les valeurs valides du paramètre de contrôle $type_n$ devront être celles contenues dans l'Annexe K ou la valeur zéro. Toutes les autres valeurs sont réservées à l'usage de l'UIT-T. Si le paramètre $type_n$ est différent de zéro pour l'amont et l'aval, il doit alors avoir la même valeur pour l'amont et l'aval.

Une VTU doit prendre en charge la transposition de tous les types de TPS-TC pris en charge sur tous les canaux supports pris en charge, excepté que PTM sur un canal support et ATM sur l'autre canal ne doivent pas être activés simultanément. L'étiquetage valide des canaux supports pris en charge doit commencer à 0 et augmenter de 1. Et donc, il y a seulement deux cas: $\{0\}$, $\{0, 1\}$.

8.1.3.2 Configurations obligatoires

Une VTU doit prendre en charge au moins une fonction TPS-TC (d'un type défini à l'Annexe K) et un canal support dans chaque direction.

8.2 TPS-TC de gestion (MPS-TC)

La fonction MPS-TC est destinée à faciliter le transport des données eoc entre les entités de gestion de VDSL2 (VME-O, VME-R) à l'extrémité opposée de la liaison VDSL2 (voir à la Figure 5-1).

8.2.1 Modèle fonctionnel

La MPS-TC doit fournir un transfert de données eoc entièrement transparent entre les interfaces γ_{m-O} et γ_{m-R} (en l'absence d'erreurs non corrigibles dans les sous-couches inférieures), et l'intégrité des paquets des messages eoc transportés (commandes et réponses). Dans la direction d'émission, la MPS-TC obtient le message eoc de la VME sur l'interface d'application (interface γ_m), l'encapsule en utilisant le format de trame HDLC, et le soumet à l'interface α/β pour être transporté via la liaison VDSL2 en utilisant le canal d'échange de messages de surdébit de PMS-TC spécifié au § 9.5.2. Dans la direction de réception, la MPS-TC déconstruit les trames HDLC, effectue la vérification FCS, et extrait le message eoc encapsulé des trames HDLC correctement reçues. Les messages eoc reçus sont soumis à la VME sur l'interface γ_m . Toute trame HDLC incorrectement reçue devra être ignorée.

NOTE – Si la PMS-TC fonctionne en mode de latence duelle (voir le § 9.1), les messages eoc encapsulés sont portés dans le trajet de latence qui est déterminé par la variable de contrôle dans le champ MSGLP. Cette valeur est établie durant l'initialisation conformément au type de trame de surdébit utilisée, comme spécifié aux § 9.5.2.2 et 12.3.5.2.1.3.

8.2.2 Description d'interface

8.2.2.1 Interface γ

Les points de référence γ_{m-O} et γ_{m-R} définissent les interfaces entre la VME et la MPS-TC respectivement à la VTU-O et la VTU-R, comme indiqué à la Figure 5-1. Les deux interfaces sont identiques, fonctionnelles, et définies par trois flux de signaux entre la VME et la MPS-TC:

- flux de données;
- flux de synchronisation;
- flux de contrôle.

Les divers signaux sont récapitulés au Tableau 8-3.

Tableau 8-3/G.993.2 – MPS-TC: résumé des signaux des flux de données, synchronisation et contrôle à l'interface γ_m

| Flux | Signal | Description | Direction |
|-----------------------------|----------------|---|--------------|
| Signaux d'émission | | | |
| Données | <i>Tx_eoc</i> | Données émises | VME → MPS-TC |
| Sync | <i>Tx_Avbl</i> | Validé par la VME si le message est disponible pour émission | VME → MPS-TC |
| Sync | <i>Tx_Clk</i> | Horloge d'émission | VME → MPS-TC |
| Sync | <i>Tx_SoM</i> | Début du message d'émission | VME → MPS-TC |
| Sync | <i>Tx_EoM</i> | Fin du message d'émission | VME → MPS-TC |
| Contrôle | <i>Tx_stop</i> | Interruption de l'émission du message | VME → MPS-TC |
| Contrôle | <i>Tx_RF</i> | Fanion de réponse | VME → MPS-TC |
| Contrôle | <i>Tx_PrF</i> | Fanion de priorité | VME → MPS-TC |
| Contrôle | <i>Sent</i> | Fanion d'envoi | VME ← MPS-TC |
| Signaux de réception | | | |
| Données | <i>Rx_eoc</i> | Données reçues | VME ← MPS-TC |
| Sync | <i>Rx_Enbl</i> | Validé par la MPS-TC; indique que la VME peut tirer le message de la MPS-TC | VME ← MPS-TC |
| Sync | <i>Rx_Clk</i> | Signal de réception d'horloge | VME → MPS-TC |
| Sync | <i>Rx_SoM</i> | Début du message de réception | VME ← MPS-TC |
| Sync | <i>Rx_EoM</i> | Fin du message de réception | VME ← MPS-TC |
| Contrôle | <i>Rx_RF</i> | Fanion de réponse | VME ← MPS-TC |
| Contrôle | <i>Rx_PrF</i> | Fanion de priorité | VME ← MPS-TC |

8.2.2.1.1 Flux de données

Le flux de données doit consister en deux courants de messages à base d'octets en directions opposées avec des longueurs variables: ce sont les messages d'émission (*Tx_eoc*) et les messages de réception (*Rx_eoc*). Au sein de chaque octet, les bits sont marqués de a_1 jusqu'à a_8 , a_1 étant le LSB et a_8 étant le MSB. Les octets sont marqués en ordre numérique (*croissant*). La VME doit envoyer le message eoc à la MPS-TC avec le bit a_1 du premier octet envoyé en premier. La description du signal de flux de données est présentée au Tableau 8-3.

8.2.2.1.2 Flux de synchronisation

Ce flux fournit la synchronisation entre la VME et la MPS-TC et contient la synchronisation nécessaire pour veiller à l'intégrité du message transporté. Le flux de synchronisation doit consister en les signaux suivants présentés au Tableau 8-3:

- émettre et recevoir les signaux de synchronisation (Tx_Clk , Rx_Clk): tous deux validés par la VME;
- début des signaux de message (Tx_SoM , Rx_SoM): validé par la VME et par la MPS-TC, respectivement, pour marquer le début du message transporté dans la direction de transmission correspondante;
- fin des signaux de message (Tx_EoM , Rx_EoM): validé par la VME et par la MPS-TC, respectivement, pour marquer la fin du message transporté dans la direction de transmission correspondante;
- émettre les signaux de paquet disponible (Tx_Avbl): validé par la VME pour indiquer que le message est prêt pour l'émission;
- activer le signal de réception (Rx_Enbl): validé par la MPS-TC pour indiquer que le paquet de données peut être tiré du MPS-TC par la VME.

8.2.2.1.3 Flux de contrôle

Ce flux fournit la gestion des priorités des messages envoyés, et consiste en les signaux suivants présentés au Tableau 8-3:

- arrêter l'émission (Tx_Stop): validé par la VME pour indiquer que la MPS-TC doit arrêter l'émission du message en cours (pour libérer le canal pour un message d'une priorité supérieure);
- fanion de réponse (Tx_RF , Rx_RF): validé par la VME et la MPS-TC, respectivement, pour indiquer que le message eoc contient une réponse;
- fanion de priorité (Tx_PrF , Rx_PrF): validé par la VME et la MPS-TC, respectivement, pour indiquer le niveau de priorité de la commande portée par le message eoc;
- fanion d'envoi ($Sent$): validé par la MPS-TC pour marquer l'heure d'envoi du dernier octet de la trame HDLC sur l'interface α/β .

8.2.2.2 Interface α/β

Les points de référence α et β définissent les interfaces entre la MPS-TC et la PMS-TC, respectivement à la VTU-O et à la VTU-R. Les deux interfaces sont fonctionnelles, et doivent se conformer à la définition pour l'utilisation de la sous-couche TPS-TC comme spécifié au § 8.1.2. La sous-couche MPS-TC doit ignorer le signal Syncflag; les paramètres de la sous-couche MPS-TC ne sont pas soumis à la reconfiguration en ligne.

8.2.3 Format d'encapsulation

La sous-couche MPS-TC doit encapsuler les messages à transmettre en utilisant un format de trame fondé sur HDLC comme indiqué au Tableau 8-4.

Tableau 8-4/G.993.2 – Structure de trame HDLC

| Octet n° | MSB | LSB |
|----------|--|-----|
| | 7E ₁₆ – Fanion d'ouverture | |
| 1 | Champ Adresse | |
| 2 | Champ Contrôle | |
| 3 | Octet de message n° 1 | |
| ... | | |
| P + 2 | Octet de message n° P | |
| P + 3 | Octet haut de FCS | |
| P + 4 | Octet bas de FCS | |
| | 7E ₁₆ – Fanion de fermeture | |

Le MSB des octets du message encapsulé devra être le MSB de l'octet correspondant dans la trame HDLC. Le premier octet du message eoc entrant provenant de l'interface γ devra être transmis en premier et le MSB de chaque octet devra être transmis en premier.

8.2.4 Protocole de communication

8.2.4.1 Emetteur

L'émetteur doit encapsuler les messages eoc avant la transmission en utilisant la structure de trame HDLC décrite au § 8.2.3. La séquence de vérification de trame (FCS, *frame check sequence*), le mécanisme de transparence d'octet, et le remplissage temporel inter-trame HDLC devra être comme décrit dans la Rec. UIT-T G.997.1 [4]. Les fanions d'ouverture et de fermeture de deux trames HDLC adjacentes peuvent être partagés: le fanion de fermeture d'une trame peut servir de fanion d'ouverture pour la trame suivante.

Si un signal *Tx_Stop* est mis, l'émetteur doit arrêter la transmission du message en cours en utilisant la séquence d'interruption décrite dans la Rec. UIT-T G.997.1 [4] (c'est-à-dire, par un octet Contrôle Echappement suivi par un fanion), et être prêt à recevoir un nouveau message à transmettre de la part de la VME. Si la transmission du message est déjà terminée lorsqu'un signal *Tx_Stop* est mis, la sous-couche MPS-TC doit l'ignorer.

L'émetteur doit établir les deux LSB du champ Adresse conformément aux niveaux de priorité de la commande envoyée, indiquée par le signal *Tx_PrF*, comme suit:

- 00 – priorité haute;
- 01 – priorité normale;
- 10 – priorité basse;
- 11 – réservé.

Tous les autres bits du champ Adresse devront être mis à ZERO.

L'émetteur doit établir le second LSB du champ Contrôle avec un code de commande (0) ou un code de réponse (1), conformément au signal *Tx_RF*. Tous les autres bits du champ Contrôle devront être mis à ZERO.

A la fin de la transmission de la trame HDLC, l'émetteur doit établir le signal *Sent*, qui indique à la VME le début de la temporisation (voir le Tableau 11-1).

8.2.4.2 Récepteur

Le récepteur doit chercher les frontières d'octet des trames HDLC. Toute trame reçue de façon incorrecte, y compris les trames non valides décrites dans la Rec. UIT-T G.997.1 [4] et les trames avec un FCS non valide, devra être ignorée. Les trames avec un champ Adresse ou Contrôle qui ne satisfait pas à la structure de trame HDLC décrite aux § 8.2.3 et 8.2.4.1 devront être ignorées.

La sous-couche MPS-TC doit extraire les commandes/réponses eoc encapsulées à partir des trames HDLC reçues correctement, et les envoyer à la VME via l'interface γ_m .

Le récepteur doit utiliser le second LSB du champ Contrôle de la trame HDLC reçue pour distinguer entre les commandes et les réponses et doit mettre le fanion Réponse Rx_RF en conséquence. Le récepteur doit utiliser les deux derniers LSB du champ Adresse pour identifier la priorité de la commande eoc portée par la trame HDLC reçue et doit mettre le fanion Priorité Rx_PrF en conséquence. Rx_RF et Rx_PrF devront tous deux être validés dès l'arrivée d'un en-tête HDLC valide, qui inclut un fanion d'ouverture, un champ Adresse et un champ Contrôle (voir le Tableau 8-4), avant la vérification du FCS de la trame HDLC reçue, pour indiquer l'heure d'arrivée du message eoc. Après la vérification de la FCS, le récepteur doit mettre le signal Rx_Enbl pour indiquer que le paquet correctement reçu est prêt.

NOTE – La VME utilise le fanion Priorité reçu des messages de réponse pour déterminer leur heure d'arrivée et décider si le message eoc de réponse satisfait à la temporisation. L'utilisation par la VME du fanion Priorité reçu dans les messages de commande est actuellement indéfinie.

8.3 TPS-TC de référence horaire du réseau (NTR-TC)

Le transport d'une référence horaire du réseau (NTR) à 8 kHz de la VTU-O à la VTU-R devra être pris en charge afin de fournir un support aux services isochrones qui requièrent la même référence horaire exacte des deux côtés de la ligne VDSL2 pour fonctionner dans les couches supérieures de la pile de protocoles. La VTU-O doit indiquer le transport NTR durant l'initialisation (voir le § 12.3.5.2.1.1).

8.3.1 Interfaces

Les points de référence γ_{m-O} et γ_{m-R} définissent respectivement les interfaces entre la source de NTR et la sous-couche NTR-TC à la VTU-O et entre la NTR-TC et le récepteur de NTR à la sous-couche VTU-R, comme indiqué à la Figure 5-1. Les deux interfaces sont identiques, fonctionnelles, et définies par les signaux spécifiés au Tableau 8-5.

Tableau 8-5/G.993.2 – NTR-TC: résumé des signaux à l'interface γ

| Flux | Signal | Description | Direction |
|-------------------------------------|-----------|-------------------------|------------------------|
| Signaux d'émission (VTU-O) | | | |
| NTR | Tx_NTR | Signal NTR d'émission | Source NTR → NTR-TC |
| Signaux de réception (VTU-R) | | | |
| NTR | Rx_NTR | Signal NTR de réception | Récepteur NTR ← NTR-TC |

Les points de référence α et β définissent les interfaces entre les sous-couches NTR-TC et PMS-TC respectivement à la VTU-O et à la VTU-R. Les deux interfaces sont fonctionnelles, et doivent se conformer à la définition du § 8.1.2 avec la condition supplémentaire que les données de NTR ne sont transmises que dans la direction de la VTU-O à la VTU-R. La NTR-TC doit ignorer le signal Syncflag; les paramètres de NTR-TC ne sont pas soumis à la reconfiguration en ligne.

8.3.2 Fonctionnalités

Le transport de NTR est facilité par la NTR-TC. A la VTU-O, la NTR-TC code les transitions de signal NTR entrant en octet NTR qui sera transporté sur la liaison VDSL2 dans le champ NTR de la trame de surdébit. A la VTU-R, la NTR-TC extrait l'octet NTR de la trame de surdébit et reconstruit le signal NTR.

A la VTU-O, la NTR-TC doit générer les octets de NTR de la façon suivante. La VTU-O doit déduire une référence horaire locale (LTR) à 8 kHz en divisant son horloge d'échantillonnage par le nombre approprié. De plus, la VTU-O doit estimer le changement en décalage de phase entre la NTR et la LTR de la précédente trame de surdébit par rapport à la présente trame de surdébit (voir au § 9.5.2). Le changement de décalage de phase devra être estimé au commencement de la trame de surdébit. La valeur estimée devra être exprimée en cycles de l'horloge d'échantillonnage tournant à la fréquence de $8192 \times \Delta f$, et devra être transposé dans l'octet NTR comme un nombre en complément à deux.

Les bits de l'octet NTR, notés de ntr_7 à ntr_0 , représentent un entier algébrique dans la gamme de -128 à $+127$. Une valeur positive du changement de décalage de phase (ntr_7 est mis à ZERO) indique que la LTR a une fréquence plus élevée que la NTR; une valeur négative du changement de décalage de phase (ntr_7 est UN) indique que la LTR a une fréquence inférieure à celle de la NTR. Les bits ntr doivent être tous mis à ZERO si la VTU-O verrouille son horloge de PMD d'émission sur la fréquence de la NTR.

L'octet NTR est transporté dans le champ NTR de la trame de surdébit. La transposition des bits ntr dans le champ NTR de la trame de surdébit est spécifiée au § 9.5.2.2.

A la VTU-R, la NTR-TC doit reconstruire la référence NTR à 8 kHz provenant des valeurs reçues de l'octet NTR en utilisant les changements codés dans le décalage de phase.

NOTE – En VDSL2, l'horloge d'échantillonnage est proportionnelle à l'espacement de sous-porteuse Δf . Donc, la LTR, étant proportionnelle à l'horloge d'échantillonnage, aura la même variation de fréquence ± 50 ppm que Δf (voir au § 10.4.2). La NTR a une variation maximale de ± 32 ppm, et donc la différence maximale en fréquence entre la NTR et la LTR ne dépassera pas 82 ppm. Il en résultera un décalage horaire maximal de $82 \times 10^{-6} \times PER_p$, où PER_p est la durée d'une trame de surdébit, comme défini au § 9.5.4. Ceci correspond à $(82 \times 10^{-6} \times PER_p) \times 8192 \times \Delta f$ cycles d'échantillonnage, qui, pour un espacement de sous-porteuse de 4,3125 kHz, est égal à $2896 \times PER_p$ cycles d'échantillonnage. Avec la valeur maximale de PER_p , qui est inférieure à 20 ms (voir le Tableau 9-6), la valeur du décalage à transmettre n'excèdera pas ± 58 . Donc, le champ d'information d'un octet réservé pour NTR est suffisant.

9 Sous couche Convergence de transmission propre au support physique (PMS-TC)

La sous-couche PMS-TC réside entre l'interface α/β et l'interface δ du modèle de référence d'émetteur-récepteur VDSL2 (voir à la Figure 5-1). Elle fournit des fonctions de convergence de transmission spécifiques du support de transmission, telles que l'embrouillage, la mise en trame, la correction d'erreurs directe (FEC), et l'entrelacement.

9.1 Modèle fonctionnel de la PMS-TC

Le modèle fonctionnel de la PMS-TC est présenté à la Figure 9-1. Jusqu'à deux canaux supports de données d'émission d'utilisateur originaires de divers TPS-TC, de données de gestion générées par la MPS-TC, et de données de NTR, entrent via l'interface α/β dans un format uniforme, comme spécifié au § 8.1.2. Les données d'utilisateur entrantes et les données de surdébit sont multiplexées en un ou deux trajets de latence. Chaque canal support est porté sur un seul trajet de latence (c'est-à-dire qu'il ne doit pas être partagé entre deux trajets de latence). Un Syncbyte est ajouté à chaque trajet de latence pour le verrouillage de trame de surdébit.

La VTU doit prendre en charge au moins un trajet de latence; la prise en charge de deux trajets de latence est facultative. Si un seul trajet de latence est activé, ce devra être le trajet de latence n° 0.

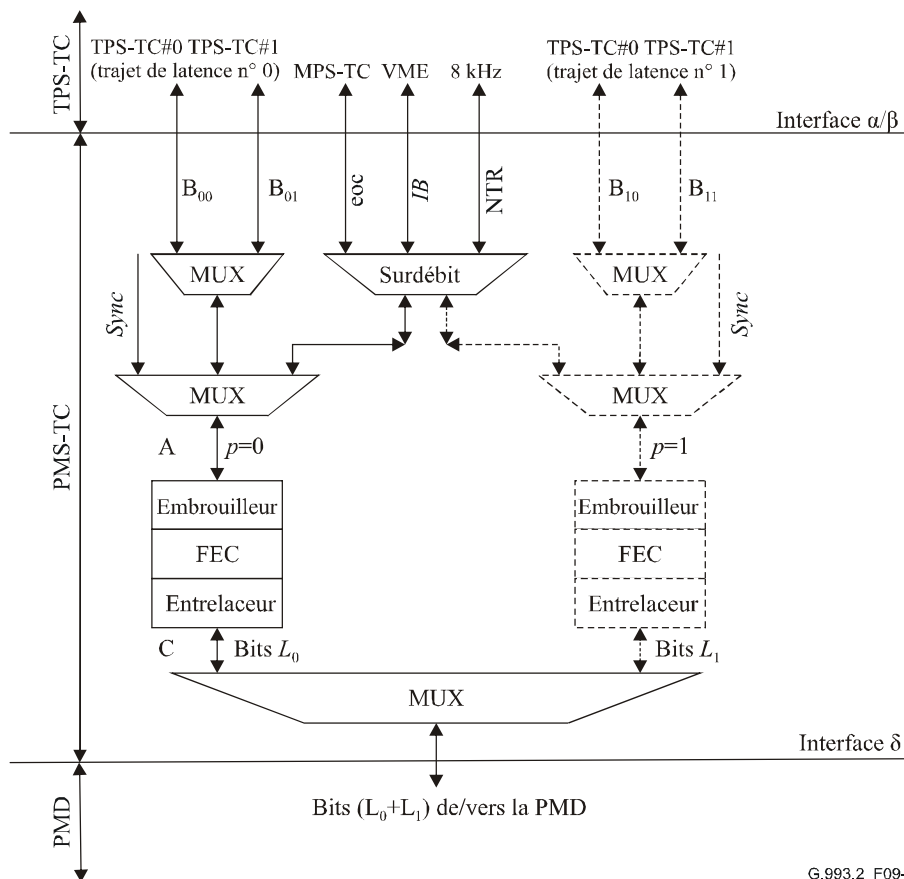
NOTE 1 – Lors du transport de deux applications ou plus avec des latences et des exigences de protection contre le bruit impulsionnel (INP, *impulse noise protection*) différentes et une résilience à l'erreur de couche supérieure limitée, une VTU devrait implémenter la latence duelle, parce que, en général, dans ces conditions, la latence duelle fournira des performances et/ou une qualité de service améliorées.

Les données multiplexées dans chaque trajet de latence sont embrouillées, codées en utilisant le codage de correction d'erreur directe Reed-Solomon, et entrelacées. Les mémoires tampon d'entrelacement des données des deux trajets de latence sont multiplexées dans un flux binaire qui sera soumis à la sous-couche PMD via l'interface δ .

Tous les octets de données d'utilisateur entrant via l'interface α/β sont transmis MSB en tête (voir le § 8.1.2). Tout traitement en série dans la sous-couche PMS-TC (par exemple, l'embrouillage, le calcul de CRC) devra être effectué LSB en tête, avec le MSB entrant de l'interface α/β considéré comme le LSB dans la PMS-TC. Il en résulte que le premier bit des données d'utilisateur entrant provenant de l'interface α/β sera le premier bit traité par la PMS-TC et le premier bit envoyé vers la sous-couche PMD (voir le § 9.1.1).

Les octets de données de gestion entrant via l'interface α/β sont transmis MSB en tête (voir le § 8.1.2). Le LSB des données de gestion entrantes en provenance de l'interface α/β devra être considéré comme le LSB dans la sous-couche PMS-TC, et devra être le premier bit traité par la PMS-TC et le premier bit envoyé vers la sous-couche PMD (voir le § 9.1.1).

Les bits indicateurs (IB, *indicator bit*) et les bits NTR devront être envoyés comme décrit au § 9.5.2.2.



G.993.2_F09-1

Figure 9-1/G.993.2 – Modèle fonctionnel de la sous-couche PMS-TC

NOTE 2 – Les informations de surdébit transmises sur les différents trajets de latence (p_0, p_1) peuvent être différentes selon le type de trame de surdébit utilisée et les valeurs des paramètres de mise en trame, comme spécifié au § 9.5.2.

Les points de référence sont définis dans le schéma fonctionnel pour la clarté de l'exposé. Les points de référence sont décrits à la Figure 9-1 et leur liste figure au Tableau 9-1.

Tableau 9-1/G.993.2 – Points de référence internes de la fonction PMS-TC

| Point de référence | Définition |
|-------------------------|--|
| A: trame de données Mux | Ce point de référence est l'entrée de l'embrouilleur d'un seul trajet de latence. Le signal à ce point de référence est la trame de données mux, et se définit comme le groupement d'octets de différents canaux supports au sein du même trajet de latence, après l'ajout des octets de données de surdébit de synchronisation. |
| C | Ce point de référence est la sortie d'un seul trajet de latence |

9.1.1 Interface δ

Les points de référence δ_O et δ_R , respectivement à la VTU-O et la VTU-R, résident entre les sous-couches PMS-TC et PMD, comme illustré à la Figure 5-2. Les deux interfaces sont fonctionnelles, sont indépendantes de l'application, et sont définies par les flux de signaux suivants:

- flux de données;
- flux de synchronisation.

Les signaux de l'interface δ sont récapitulés au Tableau 9-2.

Tableau 9-2/G.993.2 – Récapitulation des signaux de l'interface δ

| Signal | Description | Direction |
|-----------------------------------|-------------------------------------|--------------|
| <i>Signaux de données</i> | | |
| Tx | Courant de données d'émission | PMS-TC → PMD |
| Rx | Courant de données de réception | PMS-TC ← PMD |
| <i>Signaux de synchronisation</i> | | |
| Clkp_t | Bit de synchronisation en émission | PMS-TC ← PMD |
| Clkp_r | Bit de synchronisation en réception | PMS-TC ← PMD |
| <i>Signaux de contrôle</i> | | |
| Syncflag | Fanion de reconfiguration | PMS-TC ← PMD |

9.1.1.1 Flux de données

Le flux de données doit consister en deux courants de trames de données de directions contraires:

- les trames de données en émission (Tx);
- les trames de données en réception (Rx).

Le nombre de bits dans chaque trame de données et le nombre de trames de données entrantes par seconde dépend des paramètres de transmission de la sous-couche PMD choisie durant l'initialisation. Les bits de la trame de données PMS-TC (Figure 9-4) devront être transmis à la PMD dans l'ordre séquentiel, en commençant par le premier bit de la trame de données.

9.1.1.2 Flux de synchronisation

Le flux de synchronisation doit consister en signaux d'émission et réception de synchronisation binaires (Clkp_t, Clkp_r), tous deux originaires de la PMD.

9.1.1.3 Flux de contrôle

Ce flux fournit un marqueur temporel (Syncflag, comme spécifié au Tableau 9-2) pour les changements des paramètres de PMS-TC durant la reconfiguration en ligne. Le Syncflag est validé par la PMD et indique une heure spécifique à laquelle la PMS-TC doit commencer de fonctionner avec les paramètres modifiés. La liste des paramètres pertinents de PMS-TC est pour étude ultérieure.

9.2 Embrouilleur

Un embrouilleur devra être utilisé pour réduire la probabilité de transmission d'une longue séquence de ZEROS sur le canal. L'embrouilleur devra être auto-synchronisé de telle sorte que le désembrouillage puisse survenir sans exiger un verrouillage particulier sur la séquence embrouillée. L'algorithme d'embrouillage devra être tel que représenté par l'équation ci-dessous; le bit de données d'entrée $x(n)$ au temps d'échantillonnage n devra être:

$$x(n) = m(n) + x(n - 18) + x(n - 23)$$

où $m(n)$ est le bit de données de sortie au temps d'échantillonnage n . Toute arithmétique devra être modulo 2.

NOTE – Tant que l'embrouilleur est initialisé avec des valeurs autres que zéro, une séquence "tout à zéro" pour $m(n)$ résultera en une séquence pseudo aléatoire de longueur $2^{23} - 1$.

Les octets entrants devront être entrés dans l'embrouilleur avec le LSB en premier et les octets de surdébit de chaque trame de données mux (voir le § 9.5.1) devront être embrouillés.

9.3 Correction d'erreur directe

Un code Reed-Solomon standard orienté octet devra être utilisé pour la correction d'erreur directe (FEC, *forward error correction*). La FEC procure une protection contre les erreurs aléatoires et en rafales. Un mot de code Reed-Solomon doit contenir $N_{FEC}=K+R$ octets, comportant R octets de vérification $c_0, c_1, \dots, c_{R-2}, c_{R-1}$ ajoutés aux K octets de données $m_0, m_1, \dots, m_{K-2}, m_{K-1}$. Les octets de vérification devront être calculés à partir des octets de donnée en utilisant l'équation:

$$C(D) = M(D)D^R \text{ mod } G(D)$$

où

$M(D) = m_0D^{K-1} \oplus m_1D^{K-2} \oplus \dots \oplus m_{K-2}D \oplus m_{K-1}$ est le polynôme des données

$C(D) = c_0D^{R-1} \oplus c_1D^{R-2} \oplus \dots \oplus c_{R-2}D \oplus c_{R-1}$ est le polynôme de vérification

$G(D) = \prod (D \oplus \alpha^i)$ est le polynôme générateur du code Reed-Solomon, où l'indice du produit va de $i=0$ à $R-1$

Le polynôme $C(D)$ est le reste obtenu de la division de $M(D)D^R$ par $G(D)$. L'arithmétique devra être effectuée dans le champ de Galois GF(256), où α est un élément de primitive qui satisfait le polynôme binaire primitif $x^8 \oplus x^4 \oplus x^3 \oplus x^2 \oplus 1$. Un octet de données $(d_7, d_6, \dots, d_1, d_0)$ est identifié par l'élément de champ de Galois $d_7\alpha^7 \oplus d_6\alpha^6 \oplus \dots \oplus d_1\alpha \oplus d_0$.

K et R devront tous deux être des paramètres programmables. Les valeurs valides pour le nombre R d'octets de vérification du mot de code sont 0, 2, 4, 6, 8, ..., 16. Les valeurs valides pour le nombre

d'octets dans le mot de code N_{FEC} (taille du mot de code) sont tous les entiers de 32 à 255, inclus. Une VTU doit prendre en charge toutes les valeurs valides de R et N_{FEC} .

9.4 Entrelacement

L'entrelacement devra être fourni dans tous les trajets de latence pris en charge pour protéger les données contre les rafales d'erreurs en étalant les erreurs sur un certain nombre de mots de code Reed-Solomon. L'entrelacement convolutionnel adopté pour VDSL2 doit suivre la règle:

- I est la taille de bloc entrelaceur en octets. Chacun des I octets dans un bloc entrelaceur $B_0B_1 \dots B_{I-1}$ devra être retardé par l'entrelaceur par une quantité qui varie de façon linéaire avec l'indice d'octet. Plus précisément, l'octet B_j (avec l'indice j) devra être retardé de $\Delta[j] = (D - 1) \times j$ octets, où D est la profondeur d'entrelaceur en octets, et D et I sont co-premiers (n'ont pas de diviseur commun excepté 1).

Pour toute entrée d'entrelaceur de taille $D \times I$ octets, la relation entre l'indice de chaque octet d'entrée (n_{in}) et l'indice de chaque octet de sortie (n_{out}) est donnée par $n_{out} = (n_{in} + \Delta[j])$, où $j = n_{in} \bmod I$ et $\Delta[j] = (D - 1) \times j$.

Le délai total des combinaisons d'entrelaceur/désentrelaceur est de $(D - 1) \times (I - 1)$ octets.

La longueur du mot de code RS N_{FEC} devra être un entier multiple de I , c'est-à-dire, $N_{FEC} = q \times I$, où q est un entier entre 1 et 8 inclus. Toutes les valeurs de q devront être acceptées. Les mots de code devront être mappés en blocs d'entrelaceur de telle sorte que les premiers I octets du mot de code correspondent aux I octets $B_0B_1 \dots B_{I-1}$ du premier bloc entrelaceur.

La profondeur d'entrelacement devra être réglée de façon à satisfaire aux exigences de protection contre les rafales d'erreurs et le délai de latence. La VTU doit accepter toutes les valeurs d'entier de D de 1 à D_{max} , comme spécifié pour le profil particulier (voir le Tableau 6-1). A tout débit de données, le délai de latence minimal survient lorsque l'entrelacement est arrêté. Si les deux trajets de latence sont pris en charge, l'entrelacement devra être accepté sur les deux trajets de latence. Les mêmes paramètres de configuration valides et obligatoires doivent s'appliquer à tous les trajets de latence acceptés.

Un résumé des paramètres d'entrelacement est donné au Tableau 9-3.

Tableau 9-3/G.993.2 – Résumé des paramètres d'entrelacement

| Paramètres | Valeur |
|--|--|
| D et I | Co-premiers |
| q | Entier entre 1 et 8, inclus |
| N_{FEC} | Entier entre 32 et 255 inclus, $N_{FEC} = q \times I$ |
| Délai total de la combinaison d'entrelacement/désentrelacement | $(D - 1) \times (I - 1)$ octets |

9.4.1 Changement dynamique de profondeur d'entrelacement

Une méthode de changement dynamique de la profondeur d'entrelacement durant la transmission est définie pour VDSL2. Cette méthode est facultative. La prise en charge devra être indiquée durant l'initialisation dans O-MSG 1 et R-MSG 2.

NOTE – Bien que ce paragraphe définisse la procédure de changement dynamique de la profondeur d'entrelacement durant la transmission, la commande de contrôle pour l'initialisation de cette procédure n'est pas définie dans la présente version de la présente Recommandation. La procédure d'invocation du changement dynamique de profondeur d'entrelacement sera définie dans une révision future de la présente Recommandation.

Un changement de la profondeur d'entrelacement ne doit être initialisé qu'au premier octet d'un mot de code RS, où k est le numéro de séquence de cet octet à l'entrée de l'entrelacement.

Pour une augmentation de la profondeur d'entrelacement de D_{old} à D_{new} avec $D_{old} < D_{new}$ le résultat de l'entrelacement est défini par:

$$y(n + \Delta_{old}[j]) = x(n) ; \text{ pour } n + \Delta_{old}(j) < k, \text{ où } \Delta_{old}[j] = (D_{old} - 1) \times j$$

$$y(n + \Delta_{new}[j]) = x(n) ; \text{ pour } n + \Delta_{old}(j) \geq k, \text{ où } \Delta_{new}[j] = (D_{new} - 1) \times j$$

Pour une diminution de la profondeur d'entrelacement de D_{old} à D_{new} avec $D_{old} > D_{new}$ le résultat de l'entrelacement est défini par:

$$y(n + \Delta_{old}[j]) = x(n) ; \text{ pour } n + \Delta_{new}(j) + \delta < k$$

$$y(n + \Delta_{new}[j] + \delta) = x(n) ; \text{ pour } n + \Delta_{new}(j) + \delta \geq k$$

où δ est la longueur de la transition et est donné par:

$$\delta = \lceil (D_{old} - D_{new}) \cdot (I - 1) / I \rceil \cdot I$$

δ n'est pas un retard persistant; il peut être compensé en interrompant l'entrée d'entrelacement pendant la durée représentée par δ octets.

Les valeurs des octets qui ne sont pas définies par les règles ci-dessus ne sont pas spécifiées.

Si un changement de la profondeur d'entrelacement doit s'accompagner d'un changement correspondant du débit de données dans un trajet de latence particulier (par exemple, DRR, SRA – voir au § 13.1), le changement de D devra être coordonné avec le changement du paramètre L_p correspondant (voir le Tableau 9-6) de la façon suivante. Pour une augmentation de profondeur, L_p devra être changé dans la trame de données suivant immédiatement la trame de données qui contient le premier bit de l'octet k . Pour une diminution de profondeur, L_p devra être changé en la valeur inférieure dans la trame de données qui contient le premier bit de l'octet k . Les restrictions sur le retard total maximal de la combinaison d'entrelacement/désentrelacement et INP_min devront être satisfaites avant et après le changement de D . Aucune restriction sur le retard total ne s'applique durant la procédure de changement de D , c'est-à-dire, entre le premier et le dernier octet non spécifié.

9.5 Mise en trame

Le format de mise en trame d'un trajet de latence unique est résumé aux Figures 9-2 et 9-3. Les deux trajets de latence ont le même format de mise en trame, mais leurs paramètres de mise en trame (spécifiés au Tableau 9-6) sont indépendants. L'indice p indique le trajet de latence et peut prendre les valeurs 0 et 1.

9.5.1 Trame de données Mux (MDF) et codets RS

Le canal de surdébit et les premier et second canaux supports sont multiplexés en trames de données mux (MDF, *mux data frame*). Le format de la MDF est présenté à la Figure 9-2. Pour former la MDF, la PMS-TC tire en séquence O_{pi} octets de la mémoire tampon de surdébit (OH, *overhead*) puis B_{p0} et B_{p1} octets, respectivement des mémoires tampon des premier et second canaux supports.

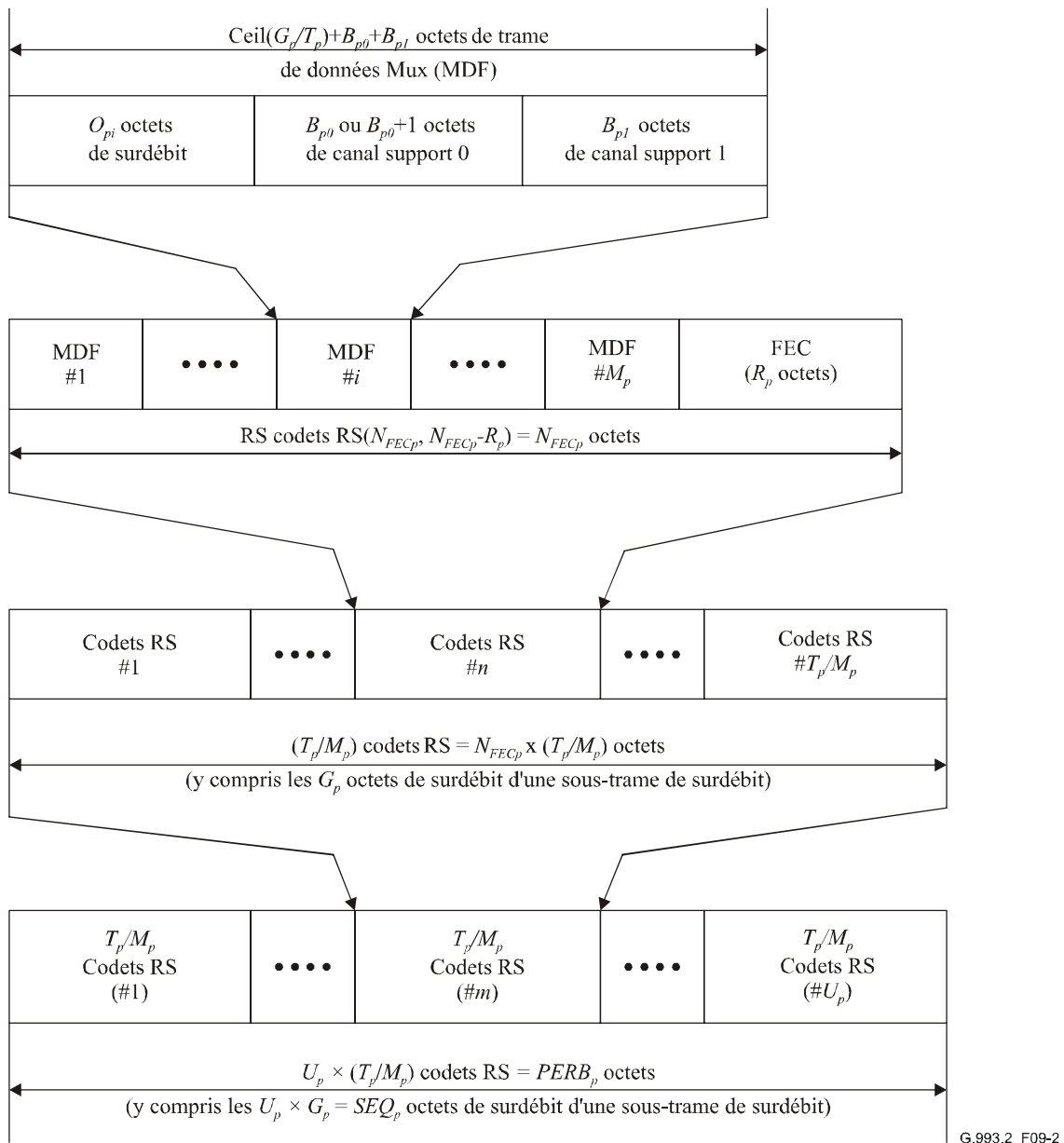


Figure 9-2/G.993.2 – Structure de MDF et de codet RS

Les MDF sont mappées en un codet RS comme présenté à la Figure 9-2. Chaque codet RS inclut le même nombre entier, M_p , de MDF et le même nombre d'octets de redondance R_p ; le premier octet de chaque codet est le premier octet de la première MDF de ce codet. La taille totale du codet RS est de N_{FECp} octets. Tous les octets dans les champs du canal support de la MDF devront être mappés pour transmettre le LSB en premier. Les bits des octets de surdébit devront être mappés comme spécifié au § 9.5.2.2.

Le nombre O_{pi} des octets de surdébit par MDF devra être comme spécifié au § 9.5.2.1. En raison de la façon dont les octets de surdébit sont alloués aux MDF, le nombre d'octets de surdébit dans une MDF peut varier jusqu'à un octet. Celles des MDF qui ont un octet de surdébit en moins doivent alors porter un octet additionnel provenant du canal support n° 0 de sorte que le nombre total d'octets soit le même dans toutes les MDF.

NOTE – Le ratio des débits binaires de deux canaux supports peut ne pas s'accorder exactement avec le ratio réel des débits binaires émis. Le réglage du ratio de débit binaire a une granularité plus fine pour les plus grandes MDF.

9.5.2 Trame, sous-trame et supertrame de surdébit (OH)

La trame de surdébit porte les données de surdébit et la synchronisation de mise en trame. La trame de surdébit consiste en un nombre entier U_p de sous-trames de surdébit, comme montré à la Figure 9-3. Toutes les sous-trames de surdébit ont le même format. La longueur totale de la trame de surdébit (la période de trame de surdébit) est de $PERB_p$ octets. Les paramètres de trame de surdébit U_p et $PERB_p$ sont spécifiés au Tableau 9-6.

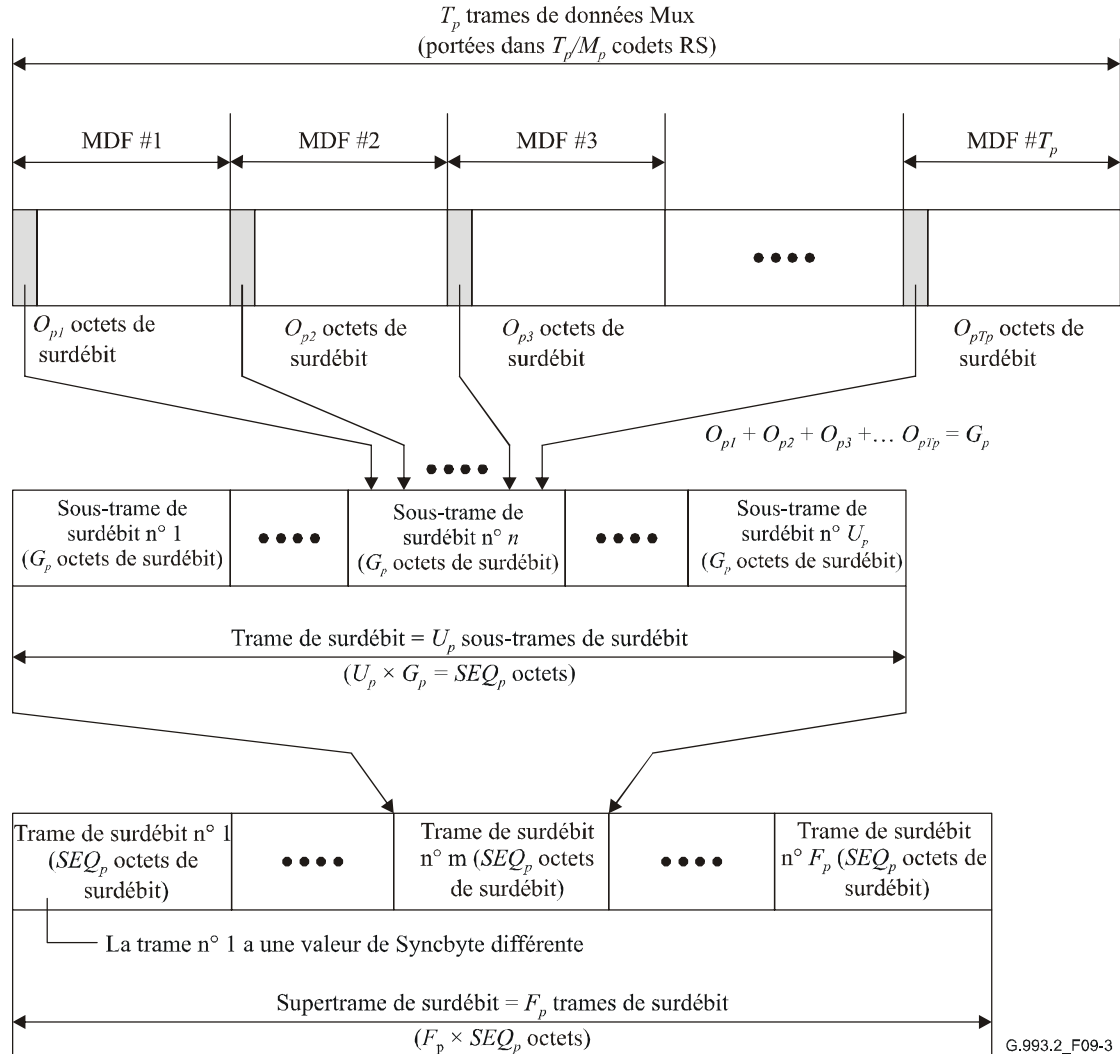


Figure 9-3/G.993.2 – Structure de sous-trame, trame, et supertrame de surdébit

Une supertrame de surdébit est composée de F_p trames de surdébit.

9.5.2.1 Format de sous-trame de surdébit

La sous-trame de surdébit s'étend sur T_p MDF et inclut G_p octets de surdébit distribués parmi ces MDF. Le nombre d'octets de surdébit, O_{pi} , dans la MDF n° i de la sous-trame de surdébit devra être:

$$O_{pi} = \begin{cases} \left\lceil \frac{G_p}{T_p} \right\rceil & \text{pour } i \leq G_p - T_p \times \left\lfloor \frac{G_p}{T_p} \right\rfloor \\ \left\lfloor \frac{G_p}{T_p} \right\rfloor & \text{sinon} \end{cases}, \quad i = 1, 2, \dots, T_p; 0 \leq O_{pi} \leq 8$$

Les réglages pour G_p et T_p doivent se conformer aux règles suivantes:

Règle 1: $M_p/S_p \leq 64$

$$\text{Règle 2: } \left\lfloor \frac{G_p}{T_p} \right\rfloor \times \left\lfloor \frac{M_p}{S_p} \right\rfloor + \left\lfloor \frac{\left\lceil \frac{M_p}{S_p} \right\rceil}{T_p} \right\rfloor \times \left(G_p \bmod T_p \right) + \min \left(\left\lceil \frac{M_p}{S_p} \right\rceil \bmod T_p, G_p \bmod T_p \right) \leq 8$$

La gamme valide du nombre d'octets de surdébit dans la MDF O_{pi} est de 0 à 8; la gamme valide du nombre d'octets de surdébit dans la sous-trame de surdébit G_p est de 1 à 32.

La sous-trame de surdébit doit s'étendre sur un nombre entier de mots de code RS: $T_p = k \times M_p$, où k est un entier.

NOTE 1 – Le nombre moyen d'octets de surdébit par MDF est égal à G_p/T_p et peut n'être pas entier.

NOTE 2 – Comme la trame de surdébit s'étend sur un nombre entier de codets RS et un nombre entier de MDF, les limites de la trame de surdébit, le codet RS, et la MDF sont alignés.

9.5.2.2 Mappage des données de surdébit

Le mappage des données de surdébit dans la trame de surdébit devra être tel que présenté au Tableau 9-4. Deux types de trames de surdébit devront être acceptés:

type 1 – pleine trame;

type 2 – trame auxiliaire.

Pour une seule latence, le trajet de latence doit utiliser la trame de surdébit de type 1. Pour la latence duelle, un trajet de latence doit utiliser la trame de surdébit de type 1 et l'autre doit utiliser la trame de surdébit de type 2. Le trajet de latence choisi pour les trames de surdébit de type 1 devra être indiqué durant l'initialisation par la valeur de paramètre dans le champ MSGLP (voir les § 12.3.5.2.1.3 et 12.3.5.2.2.3).

Tableau 9-4/G.993.2 – Contenu des trames de surdébit de type 1 et type 2

| Trame de surdébit de type 1 | | |
|-----------------------------|------------------|---|
| Octet numéro | Champ OH | Description |
| 1 | CRC _p | Contrôle de redondance cyclique (§ 9.5.2.3) |
| 2 | Syncbyte | Syncbyte = AC ₁₆ lorsque la trame de surdébit indique le début d'une supertrame OH, autrement, Syncbyte = 3C ₁₆ . |
| 3 | IB-1 | Primitives en rapport avec la PMD (Note 1, Tableau 9-5) |
| 4 | IB-2 | Primitives en rapport avec la PMS-TC (Note 1, Tableau 9-5) |
| 5 | IB-3 | Primitives en rapport avec la TPS-TC et le système (Note 1, Tableau 9-5) |
| 6 | NTR | Référence horaire du réseau (Note 2, § 8.3) |
| > 6 | MSG | Surdébit de message (Note 3, § 11.2) |

Tableau 9-4/G.993.2 – Contenu des trames de surdébit de type 1 et type 2

| Trame de surdébit de type 2 | | |
|--|-------------------------------------|---|
| Octet numéro | Champ OH | Description |
| 1 | CRC _p | Contrôle de redondance cyclique (§ 9.5.2.3) |
| 2 | Syncebyte | Syncebyte = AC ₁₆ lorsque la trame de surdébit indique le début d'une supertrame OH, autrement, Syncebyte = 3C ₁₆ . |
| 3 à 8 | Réservé pour allocation par l'UIT-T | La valeur pour le champ réservé devra être FF ₁₆ . |
| <p>NOTE 1 – IB (bits indicateurs) informe l'extrémité distante des anomalies et défauts; valide dans les deux directions pour les trames de surdébit de type 1. L'IB qui n'est pas utilisé devra être mis à UN.</p> <p>NOTE 2 – La référence horaire du réseau (NTR, <i>network timing reference</i>) fournit une référence horaire à 8 kHz pour le CPE; elle n'est valide que dans la direction aval pour les trames de surdébit de type 1. Si la VTU-O indique qu'elle ne transportera pas NTR, le champ NTR doit aussi être mis à FF₁₆. Dans la direction amont, le champ NTR doit toujours être mis à FF₁₆.</p> <p>NOTE 3 – Le champ MSG transporte les messages eoc; valide dans les deux directions seulement pour les trames de surdébit de type 1.</p> | | |

Le mappage des bits de CRC, d'IB et de NTR dans les champs de trame de surdébit devra être tel que spécifié dans le Tableau 9-5; le LSB devra être transmis en premier. Le mappage des octets de MSG dans la trame de surdébit devra être avec le LSB en premier, comme spécifié aux § 8.2.3 et 9.1.

Tableau 9-5/G.993.2 – Mappage de bit de surdébit

| Champ OH | D7(MSB) | D6 | D5 | D4 | D3 | D2 | D1 | D0(LSB) | Défini au paragraphe |
|----------|-------------------------|-------------------------|-------------------------|-------------------------|-------------------------|-------------------------|-------------------------|-------------------------|----------------------|
| CRC | <i>crc</i> ₇ | <i>crc</i> ₆ | <i>crc</i> ₅ | <i>crc</i> ₄ | <i>crc</i> ₃ | <i>crc</i> ₂ | <i>crc</i> ₁ | <i>crc</i> ₀ | 9.5.2.3 |
| IB-1 | <i>los</i> | <i>rdi</i> | <i>lpr</i> | 1 | 1 | 1 | 1 | 1 | 11.2.4, 11.3 |
| IB-2 | 1 | 1 | 1 | 1 | 1 | 1 | 1 | 1 | |
| IB-3 | TIB#0-0 | TIB#0-1 | TIB#0-2 | TIB#0-3 | TIB#1-0 | TIB#1-1 | TIB#1-2 | TIB#1-3 | 11.2.4, Annexe K |
| NTR | <i>ntr</i> ₇ | <i>ntr</i> ₆ | <i>ntr</i> ₅ | <i>ntr</i> ₄ | <i>ntr</i> ₃ | <i>ntr</i> ₂ | <i>ntr</i> ₁ | <i>ntr</i> ₀ | 8.3 |

9.5.2.3 Contrôle de redondance cyclique (CRC)

Un contrôle de redondance cyclique (CRC) d'un octet devra être calculé séparément pour chaque période de trame de surdébit de chaque trajet de latence. Pour un message de données de t bits transmis durant la période de trame de surdébit, le CRC devra être calculé en utilisant l'équation suivante:

$$crc(D) = M(D) \times D^8 \text{ modulo } G(D)$$

où

$M(D) = m_0D^{t-1} + m_1D^{t-2} + \dots + m_{t-2}D + m_{t-1}$ est le polynôme du message de données

$G(D) = D^8 + D^4 + D^3 + D^2 + 1$ est le polynôme générateur

$crc(D) = crc_0D^7 + crc_1D^6 + \dots + crc_6D + crc_7$ est le polynôme de CRC

D est l'opérateur de délai

C'est-à-dire que $crc(D)$ devra être le reste lorsque $M(D) \times D^8$ est divisé par $G(D)$. Chaque octet du message de données devra être entré dans l'équation $crc(D)$ avec le LSB en premier.

Les valeurs de crc_0 à crc_7 sont les bits de CRC à transporter dans la prochaine trame de surdébit, comme spécifié au § 9.5.2.2 de sorte que le LSB (crc_0) soit transmis en premier. Les bits de CRC de la première trame de surdébit (à l'entrée dans la phase active) devront être mis à ZERO.

Le CRC devra être calculé avant l'embrouillage pour chaque période de temps suivante égale à la durée de la trame de surdébit en octets ($PERB_p$). Le message de données couvert par le CRC doit inclure tous les bits de toutes les MDF transmises durant la période de la trame de surdébit, excepté l'octet de CRC. Le premier CRC devra être calculé sur le message de données qui inclut la première période de trame de surdébit (après l'entrée dans la phase active); le second CRC devra être calculé sur le message de données qui inclut la seconde période de trame de surdébit; et ainsi de suite.

9.5.2.4 Supertrame de surdébit

La supertrame de surdébit contient F_p trames de surdébit et est destinée à fournir une référence horaire supplémentaire. La valeur de F_p devra être choisie de telle sorte que la durée de la supertrame de surdébit soit significativement plus longue que le temps nécessaire pour échanger les informations de gestion entre la VTU-O et la VTU-R. Le premier octet de la supertrame de surdébit coïncide avec le premier octet de la trame de surdébit et devra être marqué par Synbyte = AC_{16} . La gamme valide de F_p est de 1 à 255.

9.5.3 Multiplexage des données provenant de deux trajets de latence

Le nombre de bits alloué, L_0 et L_1 , provenant respectivement des codets RS des trajets de latence n° 0 et n° 1, devra être mappé dans la trame de données comme indiqué à la Figure 9-4. Les bits devront être extraits des octets des codets RS en ordre séquentiel, LSB en premier. Le premier bit de chaque groupe extrait de L_0 bits devra être le premier bit de la trame de données.

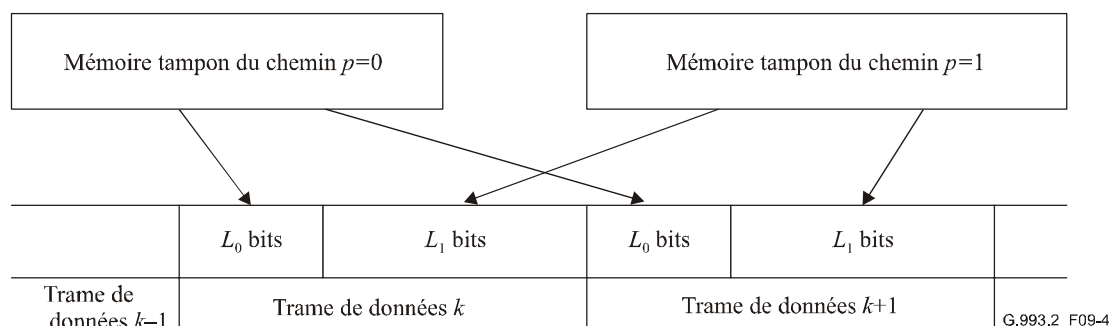


Figure 9-4/G.993.2 – Multiplexage de deux trajets de latence dans des trames de données portées par des symboles DMT

9.5.4 Paramètres de mise en trame

Les paramètres de mise en trame pour le trajet de latence p sont spécifiés au Tableau 9-6. Deux groupes de paramètres sont spécifiés:

- Paramètres principaux de mise en trame;
- Paramètres secondaires de mise en trame.

Les paramètres principaux de mise en trame sont ceux qui sont communiqués à l'autre VTU durant l'initialisation pour l'établissement de trame (voir le § 12.3.5). Les paramètres secondaires de mise en trame sont calculés par la VTU en utilisant les paramètres principaux pour établir le réglage et les paramètres de trame complets destinés à la vérification des débits binaires du canal de données et du canal de surdébit et fournir d'autres caractéristiques importantes de la sous-couche PMS-TC lorsque sont établis des paramètres spécifiques.

Tableau 9-6/G.993.2 – Paramètres de mise en trame pour le trajet de latence p

| Paramètre | Définition |
|--|---|
| Paramètres principaux de mise en trame | |
| B_{pn} | Nombre d'octets du canal support n° n par MDF. La gamme des valeurs est de 0 à 254. Lorsque G_p/T_p n'est pas un entier, le nombre d'octets provenant du canal support n° 0 varie entre B_{p0} et $B_{p0} + 1$. |
| R_p | Nombre d'octets de redondance dans le codet RS. |
| M_p | Nombre de MDF dans un codet RS. Seules les valeurs de 1, 2, 4, 8, et 16 devront être acceptées. |
| T_p | Nombre de MDF dans une sous-trame de surdébit; $T_p = k \times M_p$, où k est un entier. La valeur de T_p ne doit pas excéder 64. |
| G_p | Nombre total d'octets de surdébit dans une sous-trame de surdébit; $1 \leq G_p \leq 32$. |
| F_p | Nombre de trames OH dans la supertrame OH. $1 \leq F_p \leq 255$. |
| L_p | Nombre de bits du trajet de latence p transmis dans chaque symbole de données. |
| Paramètres secondaires de mise en trame | |
| N_{FECp} | Taille de codet RS: $N_{FECp} = M_p \times \left[\text{ceiling} \left(\frac{G_p}{T_p} \right) + B_{p0} + B_{p1} \right] + R_p \text{ octets}$ |
| O_{pi} | Nombre d'octets de surdébit dans la $i^{\text{ème}}$ MDF de la sous-trame OH: $O_{pi} = \begin{cases} \left\lfloor \frac{G_p}{T_p} \right\rfloor & \text{pour } i \leq G_p - T_p \times \left\lfloor \frac{G_p}{T_p} \right\rfloor \\ \left\lfloor \frac{G_p}{T_p} \right\rfloor & \text{sinon} \end{cases}, i = 1, 2, \dots, T_p; 0 \leq O_{pi} \leq 8$ |
| $PERB_p$ | Nombre d'octets dans la trame de surdébit: $PERB_p = \frac{T_p \times N_{FECp}}{M_p} \times \left[\frac{\hat{Q} \times M_p}{T_p \times N_{FECp}} \right] \text{ octets}$ où: $\hat{Q} = \begin{cases} Q & \text{si } TDR_p \geq TDR_0 \\ Q \cdot \frac{TDR_p}{TDR_0} & \text{si } TDR_p < TDR_0 \end{cases}$ et où: TDR_p est le débit de données total du trajet de latence p en kbit/s $Q = 17\ 000$ octets $TDR_0 = 7880$ kbit/s |
| TDR_p | Débit de données total du trajet de latence p (au point de référence C): $TDR_p = L_p \times f_s$ kbit/s où f_s est le débit de symbole de données en ksymboles/s (voir le § 10.4.4). |

Tableau 9-6/G.993.2 – Paramètres de mise en trame pour le trajet de latence p

| Paramètre | Définition |
|------------|--|
| S_p | <p>Nombre des symboles de données sur lequel s'étend le codet RS,</p> $S_p = \frac{8 \times N_{FECp}}{L_p}$ <p>La valeur de S_p peut n'être par un entier, et ne doit pas dépasser 64.</p> |
| NDR_{pn} | <p>Le débit de données net pour le canal support n° 0:</p> $NDR_{p0} = \left[B_{p0} + \text{ceiling} \left(\frac{G_p}{T_p} \right) - \frac{G_p}{T_p} \right] \times \frac{8 \times M_p \times f_s}{S_p} \text{ kbit/s}$ <p>Débit de données net pour le canal support n° 1:</p> $NDR_{p1} = B_{p1} \times \frac{8 \times M_p \times f_s}{S_p} \text{ kbit/s}$ <p>Les réglages des paramètres de mise en trame doivent fournir $net_min_n < NDR_{pn} < net_max_n$ pour tous les canaux supports définis sur les trajets de latence pertinents.</p> |
| NDR_p | <p>Débit de données net pour le trajet de latence p:</p> $NDR_p = L_p \times f_s \times \frac{K_p}{N_{FECp}} - OR_p = \left(K_p - \frac{G_p \times M_p}{T_p} \right) \times \frac{8 \times f_s}{S_p} \text{ kbit/s}$ <p>où $K_p = N_{FECp} - R_p$</p> |
| U_p | <p>Nombre de sous-trames de surdébit dans la trame OH:</p> $U_p = \frac{PERB_p}{N_{FECp}} \times \frac{M_p}{T_p}$ |
| SEQ_p | <p>Nombre d'octets de surdébit dans la trame de surdébit:</p> $SEQ_p = U_p \times G_p \text{ octets}$ |
| OR_p | <p>Débit de données de redondance pour le trajet de latence p:</p> $OR_p = \frac{G_p \times M_p}{S_p \times T_p} \times 8 \times f_s \text{ kbit/s}$ |
| msg_p | <p>Débit de données de redondance de message (seulement pour trame OH de type 1):</p> $msg_p = OR_p \times \frac{SEQ_p - 6}{SEQ_p} \text{ kbit/s}$ <p>Les réglages de paramètres de mise en trame doivent donner $msg_{min} < msg_p < msg_{max}$. Les réglages pour msg_{min} et msg_{max} doivent remplir les conditions suivantes: $16 \text{ kbit/s} \leq msg_{min} < 248 \text{ kbit/s}$; $msg_{max} = 256 \text{ kbit/s}$.</p> |

Tableau 9-6/G.993.2 – Paramètres de mise en trame pour le trajet de latence p

| Paramètre | Définition |
|--|---|
| PER_p | Durée de la trame de surdébit en ms (voir la Note): $PER_p = \frac{T_p \times S_p \times U_p}{f_s \times M_p} = \frac{8 \times PERB_p}{L_p \times f_s} \text{ ms}$ |
| <p>NOTE – Aux § 7.2.1.1.3/G.997.1 et 7.2.1.2.3/G.997.1 [4], un compteur d'une seconde est utilisé pour déclarer une seconde sévèrement erronée (SES, <i>severely errored second</i>) à l'extrémité proche. Le compteur d'une seconde devra être incrémenté par le $\Delta CRCsec_p$ (l'incrément de compteur d'anomalies de CRC d'une seconde normalisé) pour chaque occurrence d'une anomalie $crc-p$. Une valeur de $\Delta CRCsec_p$ est définie séparément pour chaque trajet de latence amont et aval, comme valeur réelle dans la gamme de 0,125 à 8, telle que:</p> $\Delta CRCsec_p = \begin{cases} 1 & \text{si } 15 \leq PER_p \leq 20 \\ \frac{PER_p}{15} & \text{si } PER_p < 15 \end{cases}$ | |

9.5.5 Paramètre 1/S

Le paramètre 1/S définit le nombre total de codets Reed-Solomon décodés au sein d'un seul symbole de données. Il est égal à:

$$1/S = \sum_p \text{ceiling} \left(\frac{1}{S_p} \right)$$

où S_p est le nombre de symboles de données sur lequel le codet RS du trajet de latence p s'étend, et la somme est sur tous les trajets de latence activés. La valeur de S_p peut être non entière, et devra être calculée comme spécifié au Tableau 9-6.

La gamme des valeurs de 1/S ($1/64 \leq 1/S \leq (1/S)_{max}$) dépend du profil. Les valeurs obligatoires de $(1/S)_{max}$ pour les différents profils sont définies au Tableau 6-1. Des extensions de valeurs (valides) facultatives de $(1/S)_{max}$ pour différents profils sont spécifiées au Tableau 9-7.

Tableau 9-7/G.993.2 – Extensions de valeurs facultatives de $(1/S)_{max}$

| Paramètre | Valeur du paramètre pour le profil | | | | | | | |
|---------------------|------------------------------------|----|----|----|-----|-----|-----|-----|
| | 8a | 8b | 8c | 8d | 12a | 12b | 17a | 30a |
| $(1/S)_{max}$ aval | 64 | 64 | 64 | 64 | 64 | 64 | 64 | 32 |
| $(1/S)_{max}$ amont | 32 | 32 | 32 | 32 | 64 | 64 | 64 | 32 |

9.6 Protection contre le bruit impulsionnel (INP_p)

INP_p (protection contre le bruit impulsionnel pour le trajet de latence p) se définit comme le nombre de symboles DMT consécutifs, ou fractions de ceux-ci, vus à l'entrée du désentrelacement, pour lesquels des erreurs peuvent être complètement corrigées par le code de correction d'erreurs, sans considération du nombre d'erreurs au sein des symboles DMT erronés.

NOTE 1 – Ceci est équivalent au nombre d'octets erronés consécutifs au sein de tout bloc de $(I_p - 1) \cdot D_p + 1$ octets, tels que vus à l'entrée du désentrelacement, pour lequel des erreurs peuvent être complètement corrigées par le code de correction d'erreurs, divisé par $L_p/8$, le nombre d'octets chargés dans un symbole DMT pour un trajet de latence p . La longueur de bloc d'entrelacement, I_p , et la profondeur d'entrelacement,

D_p , sont définies au § 9.4, et le nombre de bits provenant du trajet de latence p chargés dans le symbole DMT, L_p , est défini au § 9.5.4.

NOTE 2 – La valeur de INP_p est donné en termes de symboles DMT. La durée de la protection contre le bruit impulsionnel, en ms, varie avec l'espacement de sous-porteuse comme déterminé par le profil (voir le § 6) et avec la longueur d'extension cyclique (voir le § 10.4.4).

La protection réelle contre le bruit impulsionnel INP_{act_n} du canal support n° n doit toujours être mise à la valeur du paramètre secondaire INP_p de la fonction de chemin de sous-couche PMS-TC sous-jacente (voir l'Annexe K). Le récepteur doit toujours s'assurer que $INP_{act_n} \geq INP_{min_n}$ conformément à la définition de INP_p sans considération d'aucune technique à la discrétion du fabricant qui y serait incluse, par exemple, l'utilisation d'un décodage à effacement physique. Lorsque dans le récepteur, le décodeur Reed-Solomon n'utilise pas le décodage à effacement physique, l' INP_p devra être calculé comme:

$$INP_no_erasure_p = \frac{8 \times D_p \times \left\lfloor \frac{R_p}{2 \times q_p} \right\rfloor}{L_p} = \frac{S_p \times D_p \times \left\lfloor \frac{R_p}{2 \times q_p} \right\rfloor}{N_{FECp}} \text{ symboles DMT}$$

où les paramètres D_p , R_p , L_p , et q_p sont définis aux § 9.4 et 9.5.4. Lorsque le décodage à effacement physique est utilisé, INP_p peut n'être pas égal à $INP_no_erasure_p$.

Durant l'initialisation, sous la direction du MIB-CO, la VTU-O peut établir un bit dans l'initialisation pour exiger que le récepteur de la VTU-R choisisse des paramètres de mise en trame tels que $INP_p = INP_no_erasure_p$ sur les deux trajets de latence. Que ce bit soit établi ou non, le récepteur doit toujours s'assurer que $INP_{act_n} \geq INP_{min_n}$. Ce bit, désigné par l'expression "INP_no_erasure_required", est le bit 8 dans le champ "Protection contre le bruit impulsionnel" du Tableau 12-42, au § 12.3.5.2.1.1.

Durant l'initialisation, la VTU-R déclare si elle utilise le décodage à effacement physique sur l'un des trajets de latence. Ce champ est désigné par l'expression "Décodage à effacement physique utilisé" dans le Tableau 12-53, au § 12.3.5.2.2.3.

Le décodage à effacement physique est à la discrétion du fabricant dans les deux VTU.

9.7 Délai

Lorsque l'entrelacement est désactivé (profondeur d'entrelacement = 1), le délai unidirectionnel entre les interfaces α et β ne doit pas excéder 2 ms.

Le délai réel en millisecondes introduit par l'entrelacement au trajet de latence p devra être calculé comme:

$$delay_p = \frac{S_p \times (D_p - 1)}{q_p \times f_s} \times \left(1 - \frac{q_p}{N_{FECp}} \right) \text{ ms}$$

où D_p est la profondeur d'entrelacement établie pour le trajet de latence p , S_p est le paramètre défini au Tableau 9-6, q_p est le nombre de blocs d'entrelacement dans un codet de FEC pour le trajet de latence p , N_{FECp} est la taille de codet de FEC pour le trajet de latence p , et f_s est le débit de symbole de données en ksymboles/s.

Le délai d'entrelacement en millisecondes pour le canal support spécifique n est limité par la valeur de $delay_max_n$ défini dans le MIB-CO.

9.8 Taux d'erreurs binaires (BER)

Le taux d'erreur binaire (BER, *bit error ratio*), qui se rapporte à la sortie de l'interface α/β du récepteur, ne doit pas excéder 10^{-7} pour un des supports pris en charge. Le modem doit implémenter des procédures d'initialisation et de reconfiguration appropriées pour garantir cette valeur.

10 Fonction dépendante du support physique (PMD)

Durant la phase active, la fonction PMD d'émission doit émettre un nombre de symboles de données par seconde qui dépend du choix de la longueur de l'extension cyclique (voir le § 10.4.4) et de l'espacement de sous-porteuse (voir le § 10.4.2). Pour chaque symbole de données, la fonction PMD d'émission reçoit une trame de données d'entrée de codeur de symboles (qui contient L bits de données) de la fonction PMS-TC d'émission. La trame de données doit alors être codée en symboles comme défini dans le § 10.3. Le codage de symboles va générer une valeur complexe pour chaque sous-porteuse dans l'ensemble MEDLEY (MEDLEY_{us} ou MEDLEY_{ds}, selon la direction de transmission, d'où résulteront respectivement les valeurs complexes NSC_{us} et NSC_{ds}). Ces valeurs complexes devront être modulées en symboles de données comme défini dans le § 10.4 pour produire un signal analogique pour la transmission à travers la ligne d'abonné numérique.

10.1 Modèle fonctionnel de PMD

Le modèle fonctionnel de la sous-couche PMD est présenté à la Figure 10-1. Dans la direction d'émission, la sous-couche PMD reçoit des trames de données d'entrée de la sous-couche PMS-TC via l'interface δ comme spécifié au § 9.1. Chaque trame de données contient un nombre entier de bits de données égal à $L_0 + L_1$ à moduler sur un symbole DMT. Avant la modulation, les bits entrants sont codés par le codeur de symboles. Le codeur divise le flux de bits entrants en petits groupes de bits, où chaque groupe est alloué de façon à moduler une sous-porteuse spécifique du signal DMT. Chaque groupe est ensuite codé par le codeur en treillis et mappé en un point dans une constellation de signaux. L'ensemble des points de constellation module les sous-porteuses du symbole DMT en utilisant une transformée de Fourier discrète inverse (IDFT, *inverse discrete Fourier transform*). Le nombre de bits alloué à chaque sous-porteuse est déterminé durant la procédure d'initialisation sur la base du rapport signal/bruit de la sous-porteuse et des réglages spécifiques de la configuration du système. Après l>IDFT, le symbole résultant est étendu cycliquement et fenêtré, et envoyé vers le support de transmission sur l'interface U.

Dans la direction de réception, le signal entrant provenant du support de transmission via l'interface U est démodulé et décodé pour extraire la trame de données transmise. La trame de données obtenue du décodeur (notée "Trame de données (sortie)" à la Figure 10-1) est envoyée à la sous-couche PMS-TC via l'interface δ .

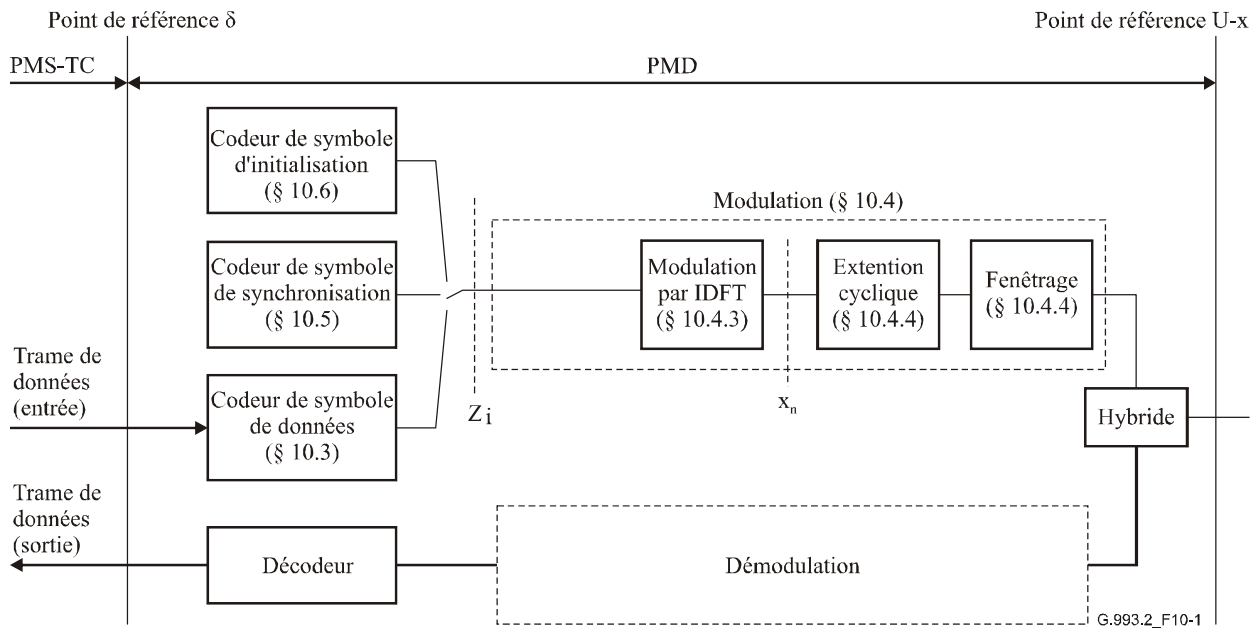


Figure 10-1/G.993.2 – Modèle fonctionnel de sous-couche PMD

10.2 Supertrame DMT

La fonction PMD d'émission doit utiliser la structure de supertrame DMT montrée à la Figure 10-2. Chaque supertrame DMT devra être composée de 256 trames de données, numérotées de 0 à 255, suivie par une seule trame de synchronisation. Le contenu de la trame de synchronisation dépend de la signalisation de la temporisation pour la reconfiguration en ligne (voir au § 10.5.3). Les trames de données sont modulées sur 256 symboles de données, et la trame de synchronisation est modulée sur un symbole sync comme défini dans le § 10.5.1. Le symbole sync fournit un marqueur temporel pour la reconfiguration en ligne (voir au § 13).

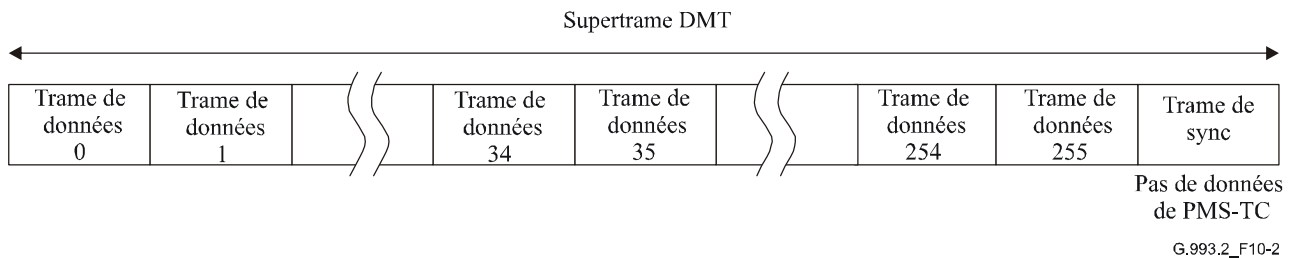


Figure 10-2/G.993.2 – Structure de supertrame DMT

NOTE – La durée d'une supertrame dépend de l'espacement de sous-porteuse et de la valeur de l'extension cyclique (voir au § 10.4). Lorsque l'espacement de sous-porteuse est de 4,3125 kHz et que la valeur d'extension cyclique obligatoire est utilisée (5/64), la durée d'une supertrame est de 64,25 ms.

10.3 Codeur de symbole pour symboles de données

Le codeur de symboles pour les symboles de données est montré comme faisant partie de la fonction PMD d'émission à la Figure 10-1. Le codeur de symboles pour les symboles de données comporte les fonctions suivantes:

- ordonnancement des tonalités;
- codage en treillis;
- mappage de constellation;

- échelonnement des points de constellation.

10.3.1 Ordonnement des tonalités

Durant l'initialisation, la fonction PMD de réception doit calculer les nombres de bits et les gains relatifs à utiliser pour chaque sous-porteuse dans l'ensemble MEDLEY (MEDLEY_{us} ou MEDLEY_{ds}, selon la direction de transmission), ainsi que l'ordre dans lequel les bits sont alloués aux sous-porteuses (c'est-à-dire, l'ordonnement des tonalités). Les bits et gains calculés et l'ordonnement des tonalités devront être renvoyés à la fonction PMD d'émission durant la phase d'analyse et d'échange de canal d'initialisation (voir au § 12.3.5.2). Le nombre de sous-porteuses dans MEDLEY_{us} et MEDLEY_{ds} est noté respectivement NSC_{us} et NSC_{ds} .

Les paires de bits et les gains relatifs sont définis, dans l'ordre ascendant des fréquences ou de l'indice de sous-porteuse i , comme un tableau d'allocation de bit b et un tableau de gain g (c'est-à-dire, b_i et g_i , pour tous les indices de sous-porteuse i qui appartiennent à l'ensemble MEDLEY). Si le codage en treillis est utilisé, la fonction PMD de réception doit inclure un nombre pair de sous-porteuses à un bit ($NCONEBIT$) dans le tableau d'allocation de bit b .

Le tableau d'ordonnement des tonalités t se définit comme la séquence $\{t_k\}$ dans laquelle les sous-porteuses provenant de l'ensemble MEDLEY se voient allouer les bits du flux binaire entrant (t_k pour $k = 1$ à NSC_{us} pour les tonalités vers l'amont, $k = 1$ à NSC_{ds} pour les tonalités vers l'aval) avec le mappage de constellation commençant sur la sous-porteuse avec l'indice $i = t_1$ et se terminant sur la sous-porteuse avec l'indice $i = t_{NSC}$ (par exemple, $t_{75} = 160$ signifie que la sous-porteuse avec l'indice 160 est la 75^e sous-porteuse à se voir allouer des bits provenant du flux binaire entrant). Le tableau d'ordonnement des tonalités t devra être créé et échangé durant l'initialisation (messages O-PMD, R-PMD, voir le § 12.3.5.2) et doit rester inchangé jusqu'à la prochaine initialisation.

A la suite de la réception des tableaux b , g et t , la fonction PMD d'émission doit calculer un tableau réordonné des bits b' et un tableau réordonné des tonalités t' à partir des tableaux b et t originaux. Le mappage de constellation doit survenir en séquence conformément au tableau réordonné des tonalités t' , avec le nombre de bits par sous-porteuse comme défini par le tableau de bits b original. Le codage en treillis doit survenir conformément au tableau réordonné des bits b' et au tableau réordonné des tonalités t' .

Si le codage en treillis n'est pas utilisé, $b' = b$ et $t' = t$.

Si le codage en treillis est utilisé, le ré-ordonnement du tableau t devra être effectué par la fonction PMD d'émission. Le tableau réordonné des tonalités t' devra être généré conformément aux règles suivantes:

- les indices de toutes les sous-porteuses acceptant 0 bit ou 2 bits ou plus apparaissent en premier dans t' , dans le même ordre que dans le tableau t ;
- les indices de toutes les sous-porteuses acceptant 1 bit apparaissent en dernier dans le Tableau t' , dans le même ordre que dans le tableau t .

Si l'allocation de bits n'inclut aucune sous-porteuse à un bit, le tableau réordonné des tonalités t' est identique au tableau des tonalités original t .

Les (nombre pair de) sous-porteuses à un bit devront être appariées pour former des points de constellation à deux dimensions comme entrée du codeur en treillis. L'appariement devra être déterminé par l'ordre dans lequel les sous-porteuses à un bit apparaissent dans le tableau original t d'ordonnement des tonalités.

Le Tableau b' devra être généré par le ré-ordonnement des entrées du tableau b conformément aux règles suivantes:

- la première entrée $NCONEBIT/2$ de b' devra être 0, où $NCONEBIT$ (pair, par définition) est le nombre de sous-porteuses acceptant 1 bit;

- les prochaines entrées de b' devront être 0, correspondant à toutes les sous-porteuses qui acceptent 0 bit;
- les prochaines entrées de b' devront être non-zéro, correspondant aux sous-porteuses qui acceptent deux bits ou plus. Les entrées devront être déterminées en utilisant le nouveau tableau de tonalités t' en conjonction avec le tableau binaire original b ;
- la dernière entrée $NCONEBIT/2$ de b' correspond aux constellations appariées de un bit (c'est-à-dire, deux bits par entrée).

Les Tableaux b' et t' devront être calculés à partir des tableaux b et t originaux comme indiqué dans l'appariement de sous-porteuse et les processus de reordonnement des bits ci-dessous.

```

/** CONSTRUCTION DU TABLEAU DE REORDONNEMENT DE TONALITÉS */
/*
Le tableau d'ordonnement des tonalités est noté matrice 't' et le
tableau de réordonnement des tonalités est noté matrice 'tp'. Les
indices de ces matrices sont notés respectivement 't_index' et 'tp_index'.
*/
/*
Remplir le tableau de réordonnement des tonalités avec les entrées du
tableau ordonnancement des tonalités mais sauter les tonalités à un bit.
*/
tp_index = 1;
pour (t_index = 1; t_index ≤ NSC; t_index++) {
    tonalité = t[t_index];
    bits = b[tonalité];
    si (bits != 1) {
        tp[tp_index++] = tonalité;
    }
}
/*
Ajouter les tonalités à un bit à la fin du tableau de réordonnement des
tonalités.
*/
pour (t_index = 1; t_index ≤ NSC; t_index++) {
    tonalité = t[t_index];
    bits = b[tonalité];
    si (bits == 1) {
        tp[tp_index++] = tonalité;
    }
}
/* REORDONNEMENT DE LA MATRICE DES BITS */
/*
Le tableau des bits est noté matrice 'b' et le tableau ordonné des bits est
noté matrice 'bp'.
Les indices de ces matrices sont notés respectivement 'b_index' et
bp_index'.
*/
/* D'abord, compter le nombre de tonalités chargées et aussi les tonalités
à un bit. */
NCONEBIT = 0; /* NCONEBIT est le nombre de sous-porteuses avec 1 bit */
NCUSED = 0; /* NCUSED est le nombre de sous-porteuses chargées */
pour (tout i ∈ ensemble MEDLEY) {
    si (b[i] > 0) {
        NCUSED++;
    }
    si (b[i] == 1) {
        NCONEBIT++;
    }
}
/* Remplir les entrées initiales zéro pour les tonalités non chargées et
diviser par deux le nombre de tonalités à un bit */

```

```

pour (bp_index = 1; bp_index ≤ (NSC - (NCUSED - NCONEBIT/2));
    bp_index++) {
    bp[bp_index] = 0;
}
pour (tp_index = 1; tp_index ≤ NSC; tp_index++) {
    tonalité = tp[tp_index];
    bits = b[tonalité];
    si (bits == 0) {
        /* sauter les tonalités non chargées */
    }
    si (bits == 1) {
        /* apparier deux tonalités à un bit consécutives et ajouter une seule
        entrée avec deux bits */
        bp[bp_index++] = 2;
        tp_index++;
    }
    si (bits > 1) {
        bp[bp_index++] = bits;
    }
}

```

La Figure 10-3 présente un exemple pour illustrer les procédures de réordonnement de tonalités et de réordonnement des bits, et l'appariement des sous-porteuses à un bit pour le codage en treillis.

Tableau d'ordonnement des tonalités t (comme déterminé par la fonction PMD de réception, $NSC=23$)

| | | | | | | | | | | | | | | | | | | | | | | |
|---|----|----|---|----|----|---|---|----|----|---|----|----|---|---|----|----|---|----|----|---|----|----|
| 7 | 14 | 21 | 4 | 11 | 18 | 1 | 8 | 15 | 22 | 5 | 12 | 19 | 2 | 9 | 16 | 23 | 6 | 13 | 20 | 3 | 10 | 17 |
|---|----|----|---|----|----|---|---|----|----|---|----|----|---|---|----|----|---|----|----|---|----|----|

Tableau de bits b (comme déterminé par la fonction PMD de réception, 37 bits/symbole, ordre naturel des indices de sous-porteuses correspondant à 1)

| | | | | | | | | | | | | | | | | | | | | | | |
|---|---|---|---|---|---|---|---|---|---|---|---|---|---|---|---|---|---|---|---|---|---|---|
| 0 | 1 | 2 | 3 | 2 | 1 | 2 | 1 | 0 | 2 | 0 | 2 | 1 | 1 | 3 | 3 | 3 | 2 | 1 | 0 | 2 | 3 | 2 |
|---|---|---|---|---|---|---|---|---|---|---|---|---|---|---|---|---|---|---|---|---|---|---|

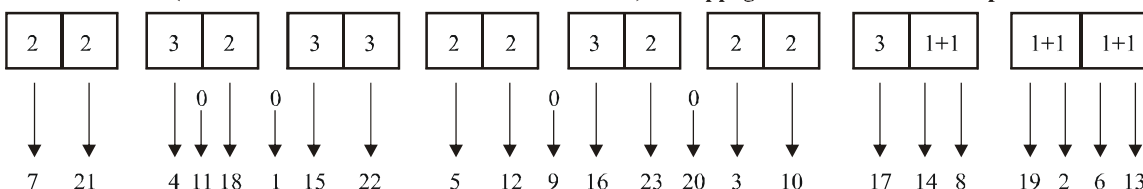
Tableau de réordonnement de tonalité t' (déplaçant les sous-porteuses à 1 bit à la fin du tableau)

| | | | | | | | | | | | | | | | | | | | | | | |
|---|----|---|----|----|---|----|----|---|----|---|----|----|----|---|----|----|----|---|----|---|---|----|
| 7 | 21 | 4 | 11 | 18 | 1 | 15 | 22 | 5 | 12 | 9 | 16 | 23 | 20 | 3 | 10 | 17 | 14 | 8 | 19 | 2 | 6 | 13 |
|---|----|---|----|----|---|----|----|---|----|---|----|----|----|---|----|----|----|---|----|---|---|----|

Tableau de réordonnement des bits b' (déplaçant les sous-porteuses à 0 bit au début du tableau)

| | | | | | | | | | | | | | | | | | | | | | | |
|---|---|---|---|---|---|---|---|---|---|---|---|---|---|---|---|---|---|---|---|-----|-----|-----|
| 0 | 0 | 0 | 0 | 0 | 0 | 0 | 2 | 2 | 3 | 2 | 3 | 3 | 2 | 2 | 3 | 2 | 2 | 2 | 3 | 1+1 | 1+1 | 1+1 |
|---|---|---|---|---|---|---|---|---|---|---|---|---|---|---|---|---|---|---|---|-----|-----|-----|

Paires de treillis (codant 25 bits de données en 37 bits de treillis) et mappage des bits dans les sous-porteuses



G.993.2_F010-3

Figure 10-3/G.993.2 – Exemple d'ordonnement des tonalités et d'appariement des sous-porteuses à un bit

Si la reconfiguration en ligne change le nombre ou les indices des sous-porteuses à zéro bit ou à un bit, les tableaux t' et b' devront alors être recalculés à partir du tableau b mis à jour et du tableau t original.

Le codeur de symboles prend L bits par symbole provenant de la sous-couche PMS-TC. Si le codage en treillis est utilisé, les bits L devront être codés en un nombre de bits L' correspondant au tableau b d'allocation de bit et au tableau b' d'allocation de bit, c'est-à-dire, en un nombre de bits égal à $L' = \sum b'_i = \sum b_i$. Les valeurs de L et L' sont dans le rapport suivant:

$$L' = \sum b'_i = \sum b_i = L + \left\lceil \frac{NCUSED - \frac{NCONEBIT}{2}}{2} \right\rceil + 4$$

avec la notation $\lceil x \rceil$ qui représente l'arrondi à l'entier supérieur suivant, et $NCUSED$ représentant le nombre de sous-porteuses réellement utilisées pour la transmission des données (avec $b_i > 0$). Les quatre bits ajoutés sont retourné au treillis à l'état zéro à la fin du symbole DMT, comme décrit au § 10.3.2.2.

La relation ci-dessus montre qu'en utilisant la méthode d'appariement de sous-porteuses à un bit, en moyenne, un bit de surdébit de treillis est ajouté par ensemble de quatre sous-porteuses à un bit, c'est-à-dire, un bit de surdébit en treillis par constellation quadridimensionnelle.

Dans les cas où le codage en treillis n'est pas utilisé, la valeur de L doit correspondre au tableau d'allocation de bit, c'est-à-dire,

$$L = \sum b_i$$

NOTE – Une procédure complémentaire de réordonnancement de tonalités devrait être effectuée dans la fonction PMD de réception. Il n'est cependant pas nécessaire d'envoyer le tableau réordonné de bit b' et le tableau réordonné de tonalités t' à la fonction PMD de réception parce qu'elles sont générées de façon déterministe à partir du tableau d'allocation de bit et des tableaux réordonnés de tonalités générés à l'origine dans la fonction PMD de réception, et donc, la fonction PMD de réception a toutes les informations nécessaires pour effectuer le démappage de constellation et le décodage du treillis (s'il est utilisé).

10.3.2 Codeur en treillis

Le codeur en treillis doit utiliser le traitement par bloc de Wei de code en treillis quadridimensionnel à seize états (voir à la Figure 10-6) pour améliorer les performances du système.

10.3.2.1 Extraction de bit

Les bits provenant de la mémoire tampon de trame de données devront être extraits en ordre séquentiel conformément au tableau d'allocation de bit b' . Le premier bit de la trame de données devra être extrait en premier. En raison de la nature quadridimensionnelle du code, l'extraction est fondée sur des paires d'entrées b' consécutives, plutôt que sur des entrées individuelles, comme dans le cas où le codage n'est pas en treillis. De plus, du fait de l'expansion de constellation associée au codage, le tableau d'allocation de bit b' spécifie le nombre de bits codés par sous-porteuse, qui peut être tout entier de 2 à 15.

Le codage en treillis devra être effectué sur des paires de valeurs b' consécutives, en commençant par la première entrée dans le tableau b' . Si le nombre d'entrées différentes de zéro dans le tableau b' est impair, la valeur de b'_0 devra être rajoutée au tableau b' de bit réordonné pour faire un nombre entier de paires et elle devra être mise à ZERO. Pour les sous-porteuses avec des constellations de un bit, chaque entrée b' de bit (1+1) sera mappée sur deux sous-porteuses, comme décrit à la Figure 10-3.

Sur une paire donnée (x, y) , $x + y - 1$ bits (reflétant une expansion de constellation de 1 bit par quatre dimensions, ou un demi bit par sous-porteuse) sont extraits de la mémoire tampon de trame de données, excepté les deux derniers symboles quadridimensionnels. Ces $z = x + y - 1$ bits

$(t_z, t_{z-1}, \dots, t_1)$ sont utilisés pour former le mot binaire u comme indiqué au Tableau 10-1. Se reporter au § 10.3.2.2 pour voir les raisons de la forme particulière du mot u dans le cas où $x = 0, y > 1$.

Tableau 10-1/G.993.2 – Formation du mot binaire u

| Condition | Mot binaire/commentaire |
|-------------------|---|
| $x > 1, y > 1$ | $u = (t_z, t_{z-1}, \dots, t_1)$ |
| $x = 1, y \geq 1$ | Condition non admise |
| $x = 0, y > 1$ | $u = (t_z, t_{z-1}, \dots, t_2, 0, t_1, 0)$ |
| $x = 0, y = 0$ | Extraction de bit non nécessaire, aucun bit de données n'est envoyé |
| $x = 0, y = 1$ | Condition non admise |

NOTE – t_1 est le premier bit extrait de la mémoire tampon de trame de données.

Les deux derniers symboles quadridimensionnels dans chaque symbole DMT devront être choisis de façon à forcer l'état du codeur convolutionnel à l'état zéro. Pour chacun de ces symboles, les deux LSB de u sont prédéterminés, et seuls $(x + y - 3)$ bits devront être extraits de la mémoire tampon de la trame de données et devront être alloués à t_3, t_4, \dots, t_z .

NOTE – Les exigences ci-dessus impliquent une taille minimale du tableau b' des entrées différentes de zéro. Le nombre minimal d'entrées différentes de zéro dans le tableau b correspondant pourrait être supérieur.

10.3.2.2 Conversion des bits

Le mot binaire $u = (u_{z'}, u_{z'-1}, \dots, u_1)$, extrait avec le LSB en premier de la mémoire tampon de la trame de données, détermine deux mots binaires $v = (v_{z'-y}, \dots, v_0)$ et $w = (w_{y-1}, \dots, w_0)$, qui sont insérés LSB en premier dans la mémoire tampon de bits de données codés et utilisés pour rechercher les points de constellation dans le mappage de constellation (voir à la Figure 10-4).

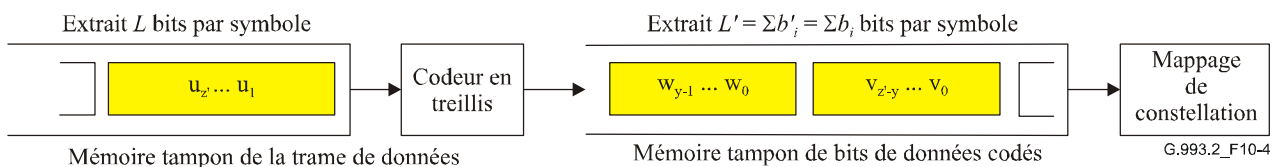


Figure 10-4/G.993.2 – Relations entre le codeur en treillis et le mappage de constellation

NOTE – Pour faciliter la description, le mappage de constellation identifie ces bits x et y avec une étiquette dont la représentation binaire est $(v_{b-1}, v_{b-2}, \dots, v_1, v_0)$. Les mêmes règles de mappage de constellation s'appliquent à la fois au vecteur v (avec $b = x$) et w (avec $b = y$) généré par le codeur en treillis.

Pour les cas usuels de $x > 1$ et $y > 1$, $z' = z = x + y - 1$, et v et w contiennent respectivement x et y bits. Pour les cas particuliers de $x = 0$ et $y > 1$, $z' = z + 2 = y + 1$, $v = (v_1, v_0) = (0, 0)$ et $w = (w_{y-1}, \dots, w_0)$. Les bits (u_3, u_2, u_1) déterminent (v_1, v_0) et (w_1, w_0) conformément à la Figure 10-5.

Le codeur convolutionnel montré à la Figure 10-5 est un codeur systématique (c'est-à-dire, u_1 et u_2 sont traversés sans changement) comme montré à la Figure 10-6. L'état de codeur convolutionnel (S_3, S_2, S_1, S_0) est utilisé pour étiqueter les états du treillis montrés à la Figure 10-8. Au début d'un symbole DMT, l'état de codeur convolutionnel devra être initialisé à $(0, 0, 0, 0)$.

Les bits restants de v et w sont obtenus à partir, respectivement, des parties de moindre poids et de plus fort poids de $(u_{z'}, u_{z'-1}, \dots, u_4)$. Lorsque $x > 1$ et $y > 1$, $v = (u_{z'-y+2}, u_{z'-y+1}, \dots, u_4, v_1, v_0)$ et $w = (u_{z'}, u_{z'-1}, \dots, u_{z'-y+3}, w_1, w_0)$. Lorsque $x = 0$, les algorithmes d'extraction et conversion de bits

ont pour résultat que $v_1 = v_0 = 0$. Le mot binaire v devra être entré en premier dans le transposeur de constellation, et ensuite le mot binaire w .

Pour forcer l'état final du codeur convolutionnel à l'état zéro (0, 0, 0, 0), les deux LSB u_1 et u_2 des deux symboles quadridimensionnels finaux dans le symbole DMT sont obligatoirement $u_1 = S_1 \oplus S_3$, et $u_2 = S_2$.

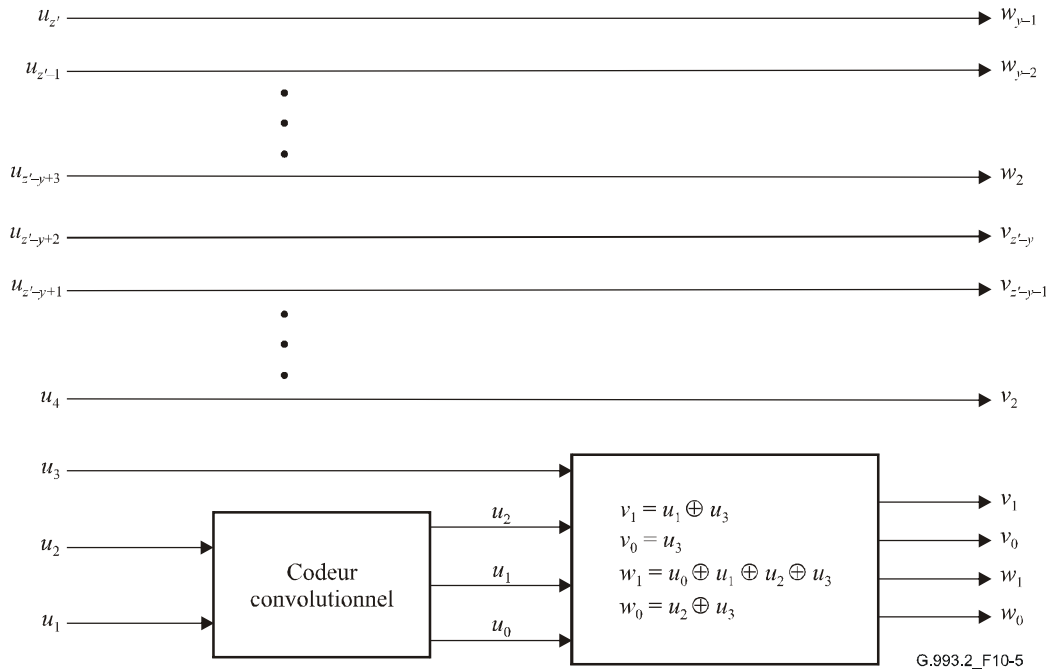


Figure 10-5/G.993.2 – Conversion de u en v et w

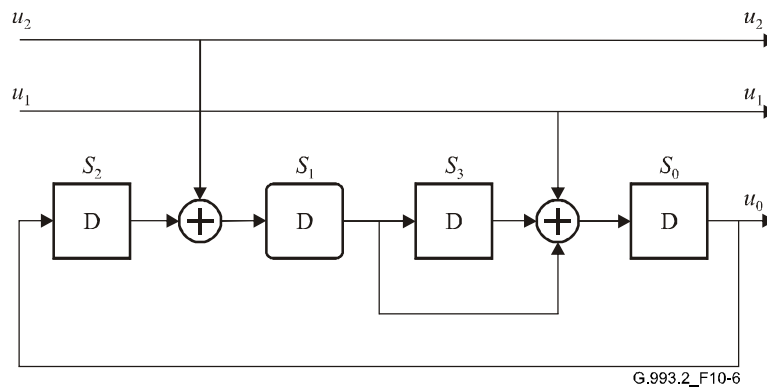


Figure 10-6/G.993.2 – Codeur convolutionnel: représentation de machine à états finis

10.3.2.3 Partition en coensemble et diagramme en treillis

Dans un système de modulation à code en treillis, la constellation étendue peut être étiquetée et partagée en sous-ensembles (les "coensembles") en utilisant une technique appelée mappage par partage d'ensemble. Les coensembles quadridimensionnels en code de Wei peuvent être écrits chacun comme l'union de deux produits cartésiens de deux coensembles bi-dimensionnels.

Par exemple, $C_4^0 = (C_2^0 \times C_2^0) \cup (C_2^3 \times C_2^3)$. Les quatre coensembles bi-dimensionnels constituants, notés respectivement 0, 1, 2, et 3 pour $C_2^0, C_2^1, C_2^2, C_2^3$, sont indiqués à la Figure 10-7.

Le mappage de constellation assure que les deux bits de plus faible poids d'un point de constellation comprennent l'indice i du coensemble bi-dimensionnel C_2^i dans lequel se tient le point de constellation. Les bits (v_1, v_0) et (w_1, w_0) sont en fait les représentations binaires de cet indice.

Les trois bits (u_2, u_1, u_0) sont utilisés pour choisir un des huit coensembles quadridimensionnels possibles. Les huit coensembles sont étiquetés C_4^i où i est l'entier avec la représentation binaire (u_2, u_1, u_0) . Le bit supplémentaire u_3 (voir à la Figure 10-5) détermine lequel des deux produits cartésiens des coensembles bi-dimensionnels est choisi à partir du coensemble quadridimensionnel. La relation est montrée dans le Tableau 10-2. Les bits (v_1, v_0) et (w_1, w_0) sont calculés à partir de (u_3, u_2, u_1, u_0) en utilisant les équations linéaires données dans la Figure 10-5.

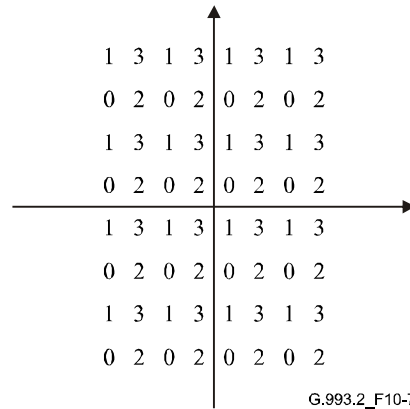


Figure 10-7/G.993.2 – Mappage des coensembles bi-dimensionnels

Tableau 10-2/G.993.2 – Relation entre coensembles quadridimensionnel et bi-dimensionnel

| Coensemble 4-D | u_3 | u_2 | u_1 | u_0 | v_1 | v_0 | w_1 | w_0 | Coensembles 2-D |
|----------------|-------|-------|-------|-------|-------|-------|-------|-------|----------------------|
| C_4^0 | 0 | 0 | 0 | 0 | 0 | 0 | 0 | 0 | $C_2^0 \times C_2^0$ |
| | 1 | 0 | 0 | 0 | 1 | 1 | 1 | 1 | $C_2^3 \times C_2^3$ |
| C_4^4 | 0 | 1 | 0 | 0 | 0 | 0 | 1 | 1 | $C_2^0 \times C_2^3$ |
| | 1 | 1 | 0 | 0 | 1 | 1 | 0 | 0 | $C_2^3 \times C_2^0$ |
| C_4^2 | 0 | 0 | 1 | 0 | 1 | 0 | 1 | 0 | $C_2^2 \times C_2^2$ |
| | 1 | 0 | 1 | 0 | 0 | 1 | 0 | 1 | $C_2^1 \times C_2^1$ |
| C_4^6 | 0 | 1 | 1 | 0 | 1 | 0 | 0 | 1 | $C_2^2 \times C_2^1$ |
| | 1 | 1 | 1 | 0 | 0 | 1 | 1 | 0 | $C_2^1 \times C_2^2$ |
| C_4^1 | 0 | 0 | 0 | 1 | 0 | 0 | 1 | 0 | $C_2^0 \times C_2^2$ |
| | 1 | 0 | 0 | 1 | 1 | 1 | 0 | 1 | $C_2^3 \times C_2^1$ |
| C_4^5 | 0 | 1 | 0 | 1 | 0 | 0 | 0 | 1 | $C_2^0 \times C_2^1$ |
| | 1 | 1 | 0 | 1 | 1 | 1 | 1 | 0 | $C_2^3 \times C_2^2$ |
| C_4^3 | 0 | 0 | 1 | 1 | 1 | 0 | 0 | 0 | $C_2^2 \times C_2^0$ |
| | 1 | 0 | 1 | 1 | 0 | 1 | 1 | 1 | $C_2^1 \times C_2^3$ |
| C_4^7 | 0 | 1 | 1 | 1 | 1 | 0 | 1 | 1 | $C_2^2 \times C_2^3$ |
| | 1 | 1 | 1 | 1 | 0 | 1 | 0 | 0 | $C_2^1 \times C_2^0$ |

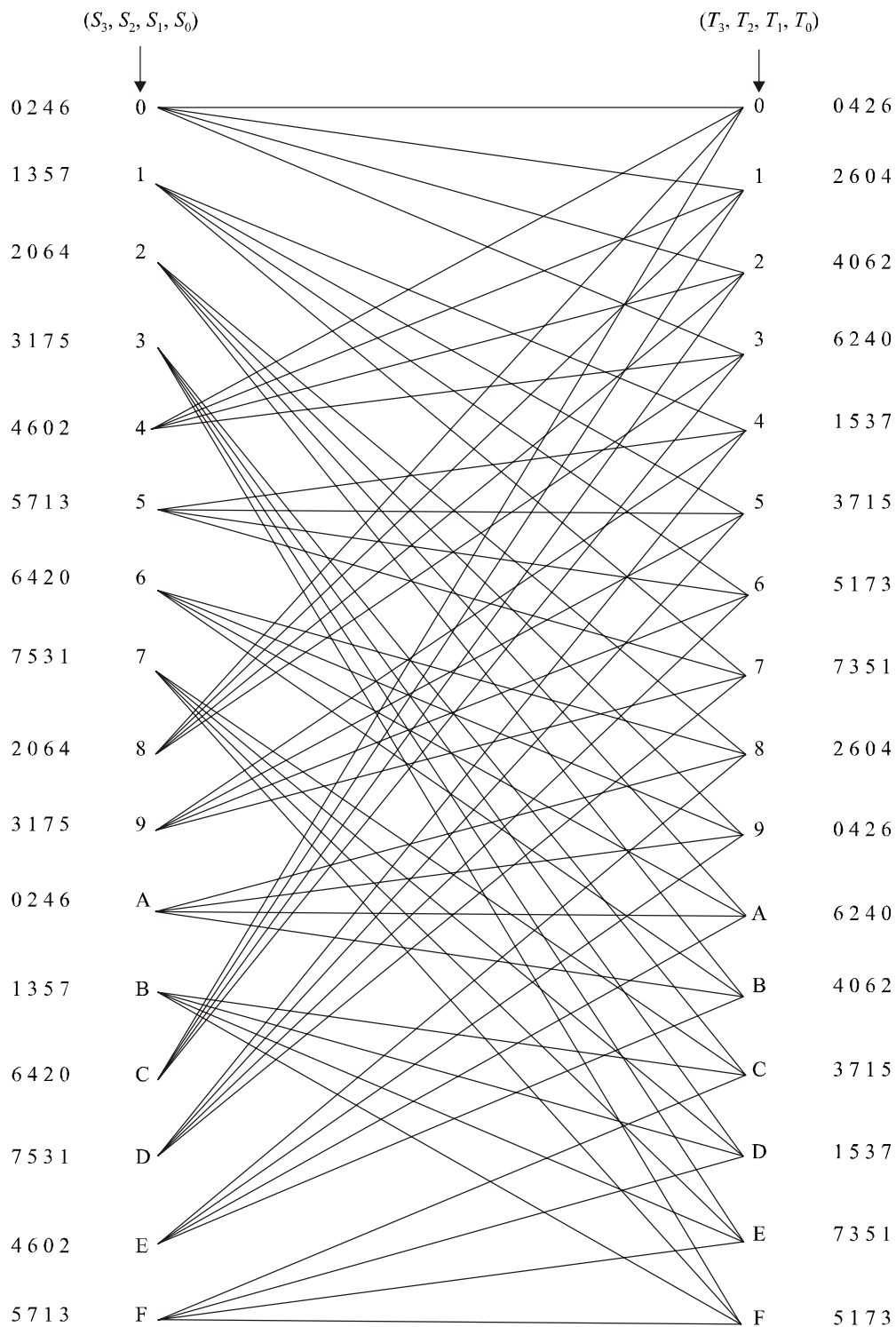


Figure 10-8/G.993.2 – Diagramme en treillis

La Figure 10-8 montre le diagramme en treillis sur la base de l'automate à états finis de la Figure 10-6, et la correspondance biunivoque entre (u_2, u_1, u_0) et les coensembles quadridimensionnels. Dans la Figure 10-8, $S = (S_3, S_2, S_1, S_0)$ représentent l'état en cours, alors que $T = (T_3, T_2, T_1, T_0)$ représente le prochain état de l'automate à états finis. S est connecté à T dans le diagramme en treillis par une branche déterminée par les valeurs de u_2 et u_1 . La branche est étiquetée avec le coensemble quadridimensionnel spécifié par les valeurs de u_2, u_1 (et $u_0 = S_0$, voir à la Figure 10-6). Pour rendre le diagramme en treillis plus lisible, la liste des indices des étiquettes du coensemble quadridimensionnel figure à la suite des points de début et de fin des branches,

plutôt que sur les branches elles-mêmes. L'étiquette la plus à droite correspond à la branche la plus élevée dans chaque état. Le diagramme en treillis peut être utilisé lors du décodage du code en treillis par l'algorithme de Viterbi.

10.3.3 Mappeur de constellation

Le mappeur de constellation mappe un ensemble de bits en un point de constellation. La mémoire tampon des données contient $\sum_i b_i$ bits, qui peuvent être ou non codés en treillis. Les bits devront être extraits, comme défini au § 10.3.3.1, à partir de la mémoire tampon des données ou à partir d'un générateur PRBS. Les bits extraits devront être mappés dans les points de constellation comme défini au § 10.3.3.2.

10.3.3.1 Extraction de bit

Les bits devront être extraits de la mémoire tampon de données ou d'un générateur PRBS dans l'ordre défini par le tableau d'ordonnancement de tonalités.

Pour chaque sous-porteuse i dans l'ensemble MEDLEY avec $b_i > 0$ et $g_i > 0$ (échelle linéaire), le codeur doit extraire $b = b_i$ bits de la mémoire tampon de données. Le nombre de bits extraits (b_i) pour chaque sous-porteuse est déterminé par le tableau d'allocation des bits. L'ensemble des b bits extraits devra être représenté comme un mot binaire ($v_{b-1} v_{b-2} \dots v_1 v_0$), où le premier bit extrait devra être v_0 , le LSB. Le codeur doit choisir un point (X, Y) à partir de la constellation sur la base du mot b -bit ($v_{b-1} v_{b-2} \dots v_1 v_0$).

Pour chaque sous-porteuse surveillée (c'est-à-dire, les sous-porteuses dans l'ensemble MEDLEY avec $b_i = 0$ et $g_i > 0$) et pour chaque sous-porteuse utilisée comme tonalité pilote durant la phase active (voir au § 12.3.5.2.2.4), aucun bit ne devra être extrait de la mémoire tampon des données. Au lieu de cela, le codeur doit extraire $b = 2$ bits ($v_1 v_0$) du générateur PRBS, et le premier bit extrait devra être v_0 . Pour la ou les sous-porteuses à tonalité pilote, les bits extraits du générateur PRBS devront être réécrits par le modulateur avec un point de constellation 4-QAM fixe correspondant aux bits 00 (c'est-à-dire que les deux bits provenant du générateur PRBS sont effectivement ignorés).

Le générateur PRBS devra être défini par:

$$d_n = 1 \text{ pour } n = 1 \text{ à } n = 23;$$

$$d_n = d_{n-18} \oplus d_{n-23} \text{ pour } n > 23.$$

Le générateur PRBS devra être remis à zéro au début de la phase active. Lors de la remise à zéro du PRBS, d_1 devra être le premier bit extrait, suivi par d_2, d_3 , etc. Pour chaque symbole de données, le nombre de bits extraits du générateur PRBS devra être deux fois le nombre de sous-porteuses dans l'ensemble MEDLEY qui ont $b_i = 0$ plus deux fois le nombre de tonalités pilotes de phase active. Aucun bit ne devra être extrait du générateur PRBS durant les symboles sync.

Pour une sous-porteuse i donnée qui n'est pas dans l'ensemble MEDLEY ($b_i = 0$ par définition), aucun bit ne devra être extrait de la mémoire tampon des données et aucun bit ne devra être extrait du générateur PRBS. Au lieu de cela, le transposeur de constellation peut choisir un point (X, Y) à la discrétion du fabricant (qui peut changer selon le symbole et qui ne coïncide pas nécessairement avec un point de constellation).

Le mécanisme d'extraction de bit décrit n'est pertinent que durant la phase active.

10.3.3.2 Constellations

Un mappeur de constellation algorithmique devra être utilisé pour construire des constellations QAM de sous-porteuse avec un nombre de bits minimal égal à 1 et un nombre de bits maximal égal à 15.

Les points de constellation sont notés (X, Y) . X et Y doivent résider sur les entiers impairs $\pm 1, \pm 3, \pm 5, \text{ etc.}$ Pour les besoins de l'illustration, chaque point de constellation des Figures 10-9 à 10-13 est marqué par un entier dont la représentation binaire arithmétique est $(v_{b-1} v_{b-2} \dots v_1 v_0)$.

10.3.3.2.1 Valeurs paires de b

Pour les valeurs paires de b , les valeurs entières X et Y du point de constellation (X, Y) devront être déterminées à partir des b bits $(v_{b-1}, v_{b-2}, \dots, v_1, v_0)$ comme suit. X et Y devront être des entiers impairs avec des représentations binaires de compléments à deux $(v_{b-1} v_{b-3} \dots v_1 1)$ et $(v_{b-2} v_{b-4} \dots v_0 1)$, respectivement. Les MSB, v_{b-1} et v_{b-2} , devront être les bits de signe pour X et Y , respectivement. La Figure 10-9 montre des exemples de constellations pour $b = 2$ et $b = 4$.

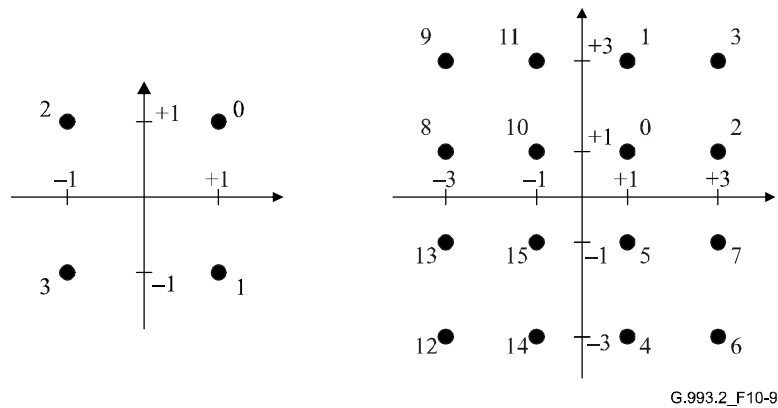


Figure 10-9/G.993.2 – Etiquettes de constellation pour $b = 2$ et $b = 4$

NOTE – La constellation à quatre bits peut être obtenue de la constellation à deux bits en remplaçant chaque étiquette n par le bloc d'étiquettes 2×2 :

$$\begin{array}{cc} 4n+1 & 4n+3 \\ 4n & 4n+2 \end{array}$$

La même procédure peut être utilisée pour construire récursivement les plus grandes constellations de bits pairs. Les constellations obtenues pour les valeurs paires de b sont de forme carrée.

10.3.3.2.2 Valeurs impaires de b

10.3.3.2.2.1 $b = 1$

La Figure 10-10 montre la constellation pour le cas $b = 1$.

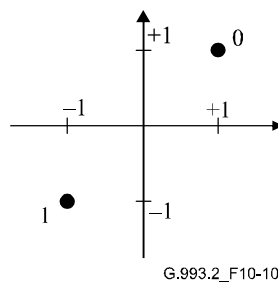


Figure 10-10/G.993.2 – Etiquettes de constellation pour $b = 1$

Lorsque le codage en treillis est utilisé, les mots de deux bits générés par le codeur en treillis devront être mappés sur deux sous-porteuses à un bit en utilisant le même étiquetage pour les constellations à un bit et à deux bits comme décrit ci-dessus. Un exemple pour $v_0 = 1$ et $v_1 = 0$ est donné à la Figure 10-11, dans lequel la constellation pour le mot de deux bits est sur la droite du diagramme.

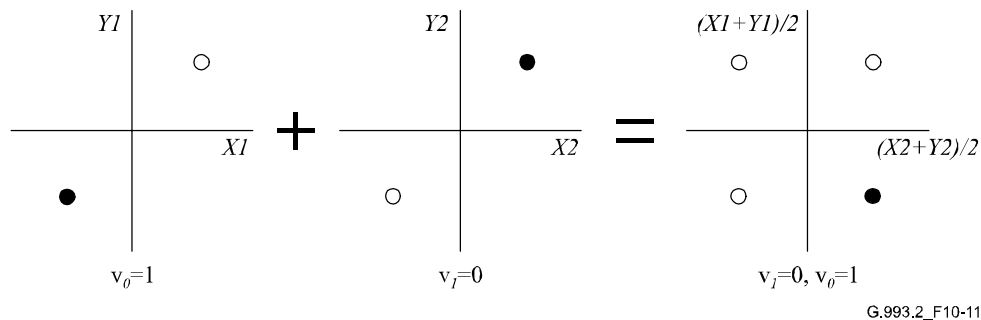


Figure 10-11/G.993.2 – Combinaison d'une paire de constellations à un bit pour construire une constellation à deux bits

10.3.3.2.2.2 $b = 3$

La Figure 10-12 montre la constellation pour le cas $b = 3$.

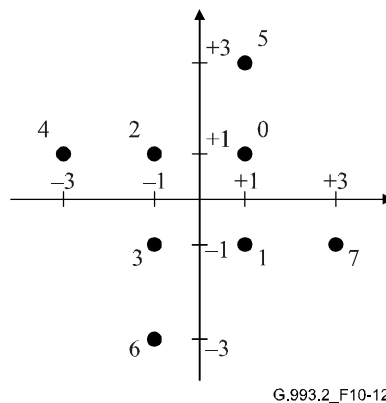


Figure 10-12/G.993.2 – Etiquettes de constellation pour $b = 3$

10.3.3.2.2.3 $b > 3$

Si b est impair et supérieur à 3, les deux MSB de X et les deux MSB de Y devront être déterminés par les cinq MSB des b bits ($v_{b-1} v_{b-2} \dots v_1 v_0$). Soit $c = (b+1)/2$, alors X et Y doivent avoir les représentations binaires de complément à deux ($X_c X_{c-1} v_{b-4} v_{b-6} \dots v_3 v_1 1$) et ($Y_c Y_{c-1} v_{b-5} v_{b-7} v_{b-9} \dots v_2 v_0 1$), où X_c et Y_c sont les bits de signe respectivement de X et Y . La relation entre X_c , X_{c-1} , Y_c , Y_{c-1} , et ($v_{b-1} v_{b-2} \dots v_{b-5}$) devra être comme indiqué au Tableau 10-3.

Tableau 10-3/G.993.2 – Détermination des deux bits de tête de X et Y

| $v_{b-1} v_{b-2} \dots v_{b-5}$ | $X_c X_{c-1}$ | $Y_c Y_{c-1}$ | $v_{b-1} v_{b-2} \dots v_{b-5}$ | $X_c X_{c-1}$ | $Y_c Y_{c-1}$ |
|---------------------------------|---------------|---------------|---------------------------------|---------------|---------------|
| 0 0 0 0 0 | 0 0 | 0 0 | 1 0 0 0 0 | 0 1 | 0 0 |
| 0 0 0 0 1 | 0 0 | 0 0 | 1 0 0 0 1 | 0 1 | 0 0 |
| 0 0 0 1 0 | 0 0 | 0 0 | 1 0 0 1 0 | 1 0 | 0 0 |
| 0 0 0 1 1 | 0 0 | 0 0 | 1 0 0 1 1 | 1 0 | 0 0 |
| 0 0 1 0 0 | 0 0 | 1 1 | 1 0 1 0 0 | 0 0 | 0 1 |
| 0 0 1 0 1 | 0 0 | 1 1 | 1 0 1 0 1 | 0 0 | 1 0 |
| 0 0 1 1 0 | 0 0 | 1 1 | 1 0 1 1 0 | 0 0 | 0 1 |
| 0 0 1 1 1 | 0 0 | 1 1 | 1 0 1 1 1 | 0 0 | 1 0 |
| 0 1 0 0 0 | 1 1 | 0 0 | 1 1 0 0 0 | 1 1 | 0 1 |
| 0 1 0 0 1 | 1 1 | 0 0 | 1 1 0 0 1 | 1 1 | 1 0 |
| 0 1 0 1 0 | 1 1 | 0 0 | 1 1 0 1 0 | 1 1 | 0 1 |
| 0 1 0 1 1 | 1 1 | 0 0 | 1 1 0 1 1 | 1 1 | 1 0 |
| 0 1 1 0 0 | 1 1 | 1 1 | 1 1 1 0 0 | 0 1 | 1 1 |
| 0 1 1 0 1 | 1 1 | 1 1 | 1 1 1 0 1 | 0 1 | 1 1 |
| 0 1 1 1 0 | 1 1 | 1 1 | 1 1 1 1 0 | 1 0 | 1 1 |
| 0 1 1 1 1 | 1 1 | 1 1 | 1 1 1 1 1 | 1 0 | 1 1 |

La Figure 10-13 montre la constellation pour le cas $b = 5$.

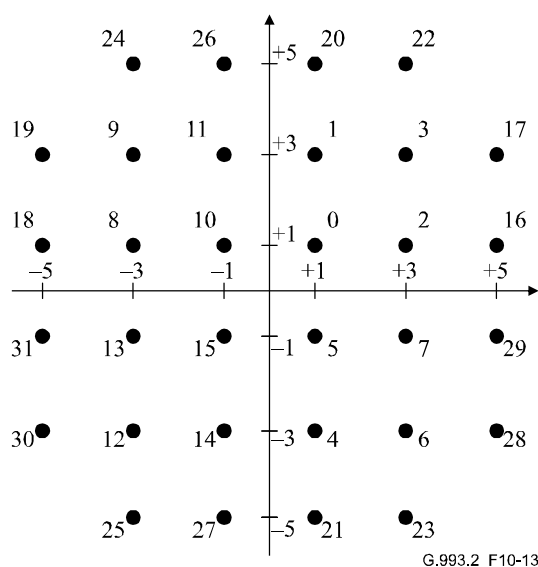


Figure 10-13/G.993.2 – Etiquettes de constellation pour $b = 5$

NOTE – La constellation à sept bits peut être obtenue à partir de la constellation à cinq bits en remplaçant chaque étiquette n par le bloc d'étiquettes 2×2 :

$$\begin{array}{cc} 4n+1 & 4n+3 \\ 4n & 4n+2 \end{array}$$

La même procédure peut alors être utilisée pour construire récursivement les plus grandes constellations à bits impairs.

10.3.4 Echelonnement de point de constellation

Les points de constellation devront être échelonnés pour normaliser leur puissance moyenne, pour réaliser une PSD d'émission dépendante de la fréquence, et pour égaliser la marge de SNR sur les sous-porteuses utilisées.

L'échelonnement nécessaire pour normaliser la puissance moyenne ne dépend que de la taille de la constellation. Il est représenté par $\chi(b_i)$ et est spécifié au § 10.3.4.1.

L'ajusteur de gain g_i est utilisé pour égaliser la marge de SNR sur les sous-porteuses utilisées et est spécifié au § 10.3.4.2.

Le mécanisme de formatage de PSD est fondé sur des coefficients tss_i et il est spécifié au § 10.3.4.3. Le formatage par une valeur tss_i s'ajoute à tout formatage introduit par les filtres de domaine temporel (s'il en est).

Pour les sous-porteuses dans l'ensemble MEDLEY, chaque point de constellation (X_i, Y_i) , correspondant à la valeur complexe $X_i + jY_i$ à la sortie du mappeur de constellation, devra être échelonné par le facteur de normalisation de puissance $\chi(b_i)$, l'ajusteur de gain g_i , et un coefficient tss_i de formatage de spectre de domaine de fréquence pour résulter en un nombre complexe Z_i , défini comme:

$$Z_i = g_i \times tss_i \times \chi(b_i) \times (X_i + jY_i)$$

10.3.4.1 Normalisation de puissance

Les valeurs (X, Y) devront être échelonnées de telle sorte que toutes les constellations, sans considération de leur taille, aient la même puissance moyenne. L'échelonnement requis, $\chi(b_i)$, est une fonction de la seule taille de constellation.

10.3.4.2 L'ajusteur de gain

Le gain g_i est destiné à un réglage fin du gain dans une gamme d'approximativement 0,1888 à 1,33, qui peut être utilisée pour égaliser la marge de SNR pour toutes les sous-porteuses. Les valeurs de g_i en dB devront être définies comme $20 \times \log_{10}(g_i)$, et donc les valeurs de g_i de 0,1888 et 1,33 en échelle linéaire correspondent aux valeurs de g_i de -14,5 dB et de +2,5 dB, respectivement. Les valeurs de g_i pour toutes les sous-porteuses MEDLEY devront être allouées durant l'initialisation, comme décrit au § 12.3.5 et mémorisées dans le tableau des bits et gains spécifié au § 10.3.1 (valeurs b_i et g_i). Les valeurs de g_i peuvent aussi être mises à jour durant la phase active via une procédure OLR décrite aux § 13 et 11.2.3.3.

Les réglages de g_i (dans le tableau bits et gains) doivent se conformer aux exigences suivantes:

- si $b_i > 0$, g_i devra alors être dans la gamme [-14,5 à +2,5] (dB);
- si $b_i > 0$, la moyenne linéaire de g_i^2 's dans toute bande (comme spécifié durant la phase de prise de contact G.994.1 de l'initialisation, voir au § 12.3.2) devra être ≤ 1 ;
- si $b_i = 0$, g_i devra alors être égal à 0 (linéaire) ou dans la gamme [-14,5 à 0] (dB);
- les réglages de gain devront être établis conformément aux priorités de service spécifiées au § 12.3.7.

Pour les sous-porteuses qui ne sont pas dans l'ensemble MEDLEY, voir le Tableau 10-4.

10.3.4.2.1 Puissance d'émission agrégée nominale (NOMATP)

La puissance d'émission agrégée nominale (NOMATP) devra être calculée par l'équation suivante:

$$\text{NOMATP} = 10 \log_{10} \Delta f + 10 \log_{10} \left(\sum_{i \in \text{MEDLEY set}} \left(10^{\frac{\text{MREFPSD}[i]}{10}} g_i^2 \right) \right)$$

où MREFPSD[i] et g_i sont, respectivement, les valeurs de MREFPSD en dBm/Hz et de gain (échelle linéaire) pour la sous-porteuse i provenant de l'ensemble MEDLEY (voir au § 12.3.3.2.1.3), et Δf est l'espacement de sous-porteuse en Hz.

La NOMATP aval (NOMATPds) devra être calculée pour les sous-porteuses provenant de l'ensemble MEDLEY aval (MEDLEYds). La puissance NOMATP amont (NOMATPus) devra être calculée pour les sous-porteuses provenant de l'ensemble MEDLEY amont (MEDLEYus).

La puissance d'émission agrégée nominale maximale durant l'initialisation et la phase active (paramètre MAXNOMATP) est définie par le MIB-CO, comme spécifié dans la Rec. UIT-T G.997.1. Les réglages MAXNOMATP dans le MIB-CO pour l'aval (MAXNOMATPds) et pour l'amont (MAXNOMATPus) ne doivent pas dépasser, respectivement, la puissance d'émission agrégée maximale aval et amont spécifiée au Tableau 6-1.

Les réglages de g_i à la VTU-O et la VTU-R devront être tels que les valeurs de NOMATPds et NOMATPus ne dépassent pas, respectivement, le paramètre de MIB-CO MAXNOMATPds et MAXNOMATPus. Pour aider à l'établissement du gain appropriée à la VTU-O, MAXNOMATPds est communiqué de la VTU-O à la VTU-R durant la phase de découverte du canal.

10.3.4.3 Formatage du spectre d'émission dans le domaine de fréquence (tss_i)

Le tss_i est destiné au formatage du spectre du domaine de fréquence, vers l'amont et vers l'aval. Les valeurs de tss_i sont à la discrétion du fabricant et devront être dans la gamme de 0 à 1 (linéaire) en pas de $\frac{1}{1024}$. Les valeurs de tss_i devront être établies de telle sorte que la plus forte valeur de tss_i

sur toutes les sous-porteuses soit 1. De plus petites valeurs de tss_i fournissent un affaiblissement, et la valeur $tss_i = 0$ correspond à l'absence d'émission de puissance sur la sous-porteuse en question. Si aucun formatage de spectre de domaine de fréquence n'est appliqué, les valeurs de tss_i devront être égales à 1 pour toutes les sous-porteuses.

Les valeurs de tss_i en dB ($\log_{10} tss_i$) sont définies comme $20 \times \log_{10}(tss_i)$ et devront être converties en valeurs linéaires de tss_i en utilisant l'équation:

$$tss_i = \frac{\text{Round} \left(1024 \times 10^{\frac{\log_{10} tss_i}{20}} \right)}{1024}$$

Les valeurs de tss_i pour une direction de transmission donnée devront être déterminées par la VTU émettrice, et devront être définie comme un ensemble de points d'inflexion $\{(i_1, \log_{10} tss_{i1}) \dots, (i_n, \log_{10} tss_{in})\}$, où i est l'indice de sous-porteuse. Cet ensemble devra être communiqué à la VTU réceptrice durant la phase de découverte du canal de l'initialisation en utilisant les messages O-PRM et R-PRM, comme décrit au § 12.3.3.2. Les deux VTU d'émission et réception doivent déduire les valeurs de tss_i pour les sous-porteuses entre les points d'inflexion en utilisant l'interpolation linéaire des valeurs de $\log_{10} tss_i$ définies sur l'échelle linéaire des indices de sous-porteuse. La VTU réceptrice doit allouer des valeurs de tss_i égales à tss_{in} pour $i > i_n$, et égales à tss_{i1} pour $i < i_1$.

Les valeurs obtenues de tss_i ne sont pertinentes que pour les sous-porteuses qui sont réellement émises. Le récepteur doit ignorer les valeurs de tss_i qui sont reçues ou obtenues par interpolation pour les sous-porteuses qui ne sont pas utilisées pour l'émission ($Z_i=0$, voir le Tableau 10-4).

La précision combinée de l'interpolation linéaire des valeurs de $\log_{10} tss_i$ et de la conversion des valeurs tss_i linéaires devra être inférieure à un demi LSB pour le format de représentation à 10 bits des valeurs tss_i linéaires. Aucune erreur ne devra être introduite lorsque $\log_{10} tss_i$ égale 0 dB ou est interpolé entre des valeurs de $\log_{10} tss_i$ qui sont égales à 0 dB.

Les émetteurs de la VTU-O et de la VTU-R doivent, respectivement, établir les valeurs de tss_i de telle sorte que, avant l'ajustement du gain (c'est-à-dire, en supposant $g_i = 1$), la PSD du signal émis, tel que mesuré dans l'impédance de référence à l'interface U, depuis le début de la phase d'entraînement et pour le reste de l'initialisation, ne déviara pas des valeurs de MREFPSDDs et MREFPSDus, communiquées respectivement dans O-PRM et R-PRM, de plus de 1 dB (paramètre "PSD de référence MEDLEY", au § 12.3.3.2). Et donc, les réglages de tss_i doivent prendre en considération tout formatage de spectre supplémentaire causé par les filtres de domaine temporel et les filtres analogiques inclus dans le chemin de transmission entre la sortie du modulateur et l'interface U.

10.3.4.4 Résumé du mappage de constellation de sous-porteuse et de l'échelonnement de point de constellation

Le Tableau 10-4 résume les exigences de mappage de constellation de sous-porteuse et d'échelonnement de point de constellation pour les étapes d'initialisation et durant la phase active.

Tableau 10-4/G.993.2 – résumé de la modulation de sous-porteuse durant l'initialisation et la phase active

| Phase | Indice de sous-porteuse (i) | | Z_i |
|--|-------------------------------------|---|--|
| Découverte du canal (§ 12.3.3) | $i \in \text{SUPPORTEDCARRIERS}$ | | $tss_i \times (X_i + jY_i)$ |
| | $i \notin \text{SUPPORTEDCARRIERS}$ | | 0 |
| Entraînement (§ 12.3.4) | $i \in \text{MEDLEY}$ | | $tss_i \times (X_i + jY_i)$ |
| | $i \notin \text{MEDLEY}$ (Note 1) | | 0 |
| Analyse & échange de canal (§ 12.3.5) | $i \in \text{MEDLEY}$ | | $tss_i \times (X_i + jY_i)$ |
| | $i \notin \text{MEDLEY}$ | | 0 |
| Phase active | $i \in \text{MEDLEY}$ | $b_i > 0, g_i > 0$ | $g_i \times tss_i \times \chi(b_i) \times (X_i + jY_i)$ |
| | | sous-porteuses surveillées ($b_i = 0, g_i > 0$, modulé par 4-QAM) | $g_i \times tss_i \times \chi(b = 2) \times (X_i + Y_i)$ |
| | | Tonalités pilotes ($b_i = 0, g_i > 0$, modulé par 4-QAM) | $g_i \times tss_i \times \chi(b = 2) \times (X_i + Y_i)$ |
| | | Autres avec $b_i = 0, g_i = 0$ | 0 |
| | $i \notin \text{MEDLEY}$ | $i \in \text{SUPPORTEDCARRIERS}$, et $i \in \text{BLACKOUT}$ | 0 |
| | | $i \in \text{SUPPORTEDCARRIERS}$, et $i \notin \text{BLACKOUT}$ | A la discrétion du fabricant (Note 2) |
| | | $i \notin \text{SUPPORTEDCARRIERS}$ | 0 |
| NOTE 1 – Les signaux O-P-TEQ et R-P-TEQ utilisés durant la phase d'entraînement incluent les sous-porteuses qui sont en-dehors de l'ensemble MEDLEY. Voir les détails au § 12.3.4.3. | | | |
| NOTE 2 – La PSD des signaux à la discrétion du fabricant sur des sous-porteuses devra être de 10 dB en dessous de MREFMASK. | | | |

10.4 Modulation

10.4.1 Sous-porteuses de données

Les sous-porteuses devront être indexées de $i = 0$ à $i = MSI$, où MSI est l'indice de la sous-porteuse la plus élevée chargée (c'est-à-dire, l'indice maximal dans l'ensemble MEDLEY). Les valeurs de

MSI peuvent être différentes pour la transmission amont et aval et sont notées MSI_{us} et MSI_{ds} respectivement. L'indice de la sous-porteuse la plus élevée chargée (MSI_{us} or MSI_{ds}) sera restreint par le profil choisi et le plan de bandes comme indiqué dans le Tableau 6-1. Précisément, MSI_{us} devra être égal ou inférieur à l'"indice de la sous-porteuse amont la plus élevée prise en charge comportant des données" (§ 6.2.10) et MSI_{ds} devra être égal ou inférieur à l'"indice de la sous-porteuse aval la plus élevée prise en charge comportant des données" (§ 6.2.9). La transmission aura lieu sur les NSC sous-porteuses, avec $NSC_{us} \leq MSI_{us}$ et $NSC_{ds} \leq MSI_{ds}$; la sous-porteuse avec l'indice $i=0$ ne doit pas être utilisée. $NSC_{us} + NSC_{ds}$ doit toujours être inférieur à 4096.

Les sous-porteuses à utiliser pour le transport de données dans les directions amont et aval (respectivement les ensembles MEDLEY_{us} et MEDLEY_{ds}) devront être déterminées durant l'initialisation, comme spécifié au § 12.3.3.

NOTE – Les sous-porteuses utilisées pour la transmission de données dépendent des caractéristiques du canal, telles que l'affaiblissement et le bruit de boucle, et des exigences spécifiques sur la PSD du signal émis, telles qu'une encoche pour les bandes de radio amateur, la réduction de la PSD aux basses fréquences à partager avec le RTC ou le RNIS, et autres.

10.4.2 Espacement de sous-porteuse

L'espacement de sous-porteuse est l'espacement des fréquences, Δf , entre les sous-porteuses. Les sous-porteuses devront être centrées à la fréquence $f = i \times \Delta f$. L'indice de sous-porteuse i prend les valeurs $i = 0, 1, 2, \dots, MSI$. Les valeurs valides d'espacement de sous-porteuse sont 4,3125 kHz et 8,625 kHz, toutes deux avec une tolérance de ± 50 ppm.

L'espacement de sous-porteuse dépend du profil (voir le Tableau 6-1).

10.4.3 Modulation par la transformée de Fourier discrète inverse (IDFT)

La modulation IDFT est utilisée pour moduler la sortie du codeur de symboles sur les sous-porteuses DMT. Elle convertit les valeurs complexes $NSC Z_i$ (comme défini au § 10.3.4) générées par le codeur de symboles (représentation de domaine de fréquences) en valeurs réelles $2N x_n$ ($n = 0, 1, \dots, 2N - 1$), qui est une représentation du domaine temporel. La conversion devra être effectuée avec une modulation IDFT de point $2N$, avec $N - 1 \geq MSI$, comme:

$$x_n = \sum_{i=0}^{2N-1} \exp\left(j \cdot 2 \cdot \pi \cdot \frac{n \cdot i}{2 \cdot N}\right) \cdot Z_i \quad \text{pour } n = 0 \text{ to } 2N - 1$$

Les valeurs valides de N sont $N = 2^{n+5}$, où n peut prendre des valeurs entières de 0 à 7. Les valeurs de N utilisées pour l'amont et l'aval sont échangées durant l'initialisation (voir aux § 12.3.2, 12.3.3.2.1.3, 12.3.3.2.2.3).

Pour les indices de sous-porteuse i qui ne sont pas dans l'ensemble MEDLEY et pour $MSI < i < N$, les valeurs correspondantes de Z_i ne sont pas générées par le codeur de symboles. Ces valeurs sont à la discrétion du fabricant, mais doivent se conformer aux contraintes données au Tableau 10-4. Z_0 doit toujours être égal à zéro et Z_N doit toujours être une valeur réelle.

Afin de générer des valeurs réelles de x_n , les valeurs d'entrée Z_i , où $i = 0, 1, \dots, N - 1$ et $Z_0 = 0$, devront être ensuite augmentées de sorte que le vecteur Z_i ait une symétrie Hermitienne:

$$Z_i = \text{conj}(Z_{2N-i}) \quad \text{pour } i = N + 1 \text{ à } 2N - 1$$

NOTE – Différentes valeurs de N résultent en différentes images de signal d'émission au-dessus de la fréquence de Nyquist. La connaissance de la façon dont les valeurs Z_i supplémentaires sont définies permet au récepteur de mieux estimer le canal durant l'initialisation.

10.4.4 Extension cyclique et fenêtrage

Le symbole DMT d'émission devra être construit à partir des échantillons x_n IDFT en utilisant les règles suivantes.

Les derniers échantillons L_{CP} de la sortie x_n IDFT devront être ajoutés aux échantillons x_n IDFT de sortie $2N$ comme étant le préfixe cyclique (CP, *cyclic prefix*). Les premiers échantillons L_{CS} de x_n devront être ajoutés au bloc de $x_n + L_{CP}$ échantillons comme étant le suffixe cyclique (CS, *cyclic suffix*). Les premiers échantillons β du préfixe cyclique et les derniers échantillons β du suffixe cyclique devront être utilisés pour formater l'enveloppe du signal émis (fenêtrage). Les valeurs des échantillons de la fenêtre sont à la discrétion du fabricant. La valeur maximale de β devra être $\min(N/16, 255)$. Les parties fenêtrées (échantillons β) de symboles consécutifs doivent se chevaucher et être ajoutés les uns aux autres.

La Figure 10-14 résume toutes les opérations qui devront être effectuées par l'émetteur pour construire le symbole DMT.

La longueur de l'extension cyclique (CE, *cyclic extension*) se définit comme $L_{CE} = L_{CP} + L_{CS} - \beta$. Les valeurs L_{CP} , L_{CS} et β devront être mises en ordre de façon à satisfaire l'équation $L_{CE} = (L_{CP} + L_{CS} - \beta) = m \times N/32$, où les valeurs valides de m sont des entiers entre 2 et 16, inclus. La prise en charge de la valeur $m = 5$ est obligatoire. Dans tous les cas, on doit avoir les relations suivantes: $\beta < L_{CP}$ et $\beta < L_{CS}$.

NOTE – Le partage entre CS et CP est à la discrétion du fabricant. Les réglages spécifiques de CE et CP sont échangés durant l'initialisation.

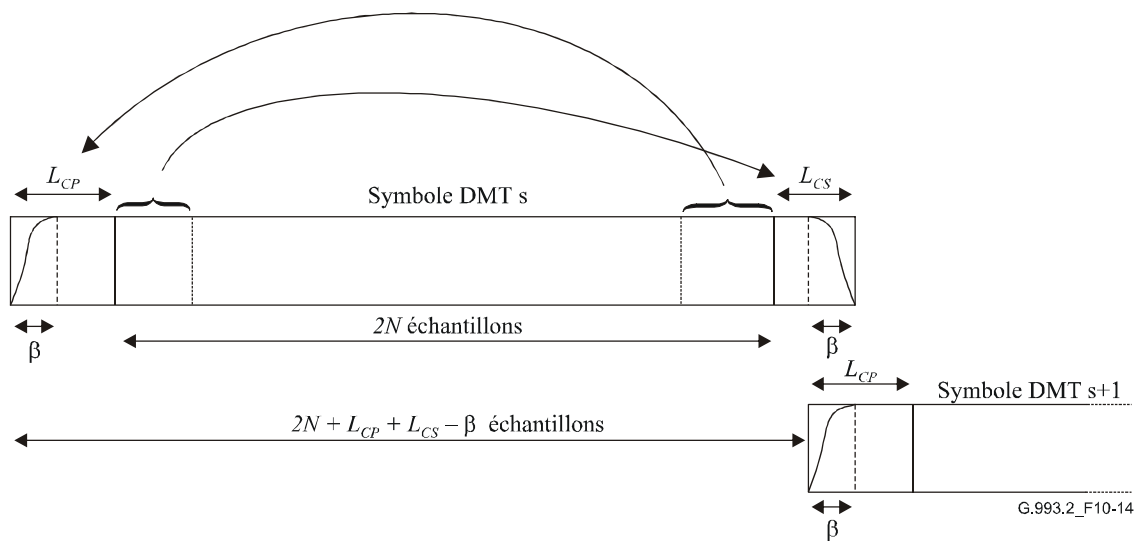


Figure 10-14/G.993.2 – Extension cyclique, fenêtrage et chevauchement des symboles DMT

Pour un réglage donné de la longueur de CE et de la longueur de fenêtre β , les symboles DMT seront transmis à un débit de symbole égal à:

$$f_{DMT} = \frac{2N \times \Delta f}{2N + L_{CP} + L_{CS} - \beta} = \frac{2N \times \Delta f}{2N + L_{CE}}$$

Si la longueur de CE correspond à $m = 5$, il en résulte des débits de symbole de 4 ksymboles/s pour $\Delta f = 4,3125$ kHz et 8 ksymboles/s pour $\Delta f = 8,625$ kHz, indépendamment du taux d'échantillonnage.

Le débit de symboles de données est égal à:

$$f_s = \frac{2N \times \Delta f}{2N + L_{CP} + L_{CS} - \beta} \times \frac{256}{257}$$

10.4.5 Synchronisation

10.4.5.1 Tonalités pilotes

La VTU-R peut choisir d'utiliser une ou plusieurs sous-porteuses pour la récupération de l'heure. Elles sont appelées "tonalités pilotes". Les tonalités pilotes sont choisies séparément pour l'initialisation et pour la phase active.

Tonalités pilotes durant l'initialisation: la VTU-R peut choisir des tonalités pilotes d'initialisation en indiquant son choix de tonalités pilotes dans le message R-MSG 1 (voir au § 12.3.3.2.2.1). Les tonalités pilotes d'initialisation sont utilisées pour les signaux d'initialisation O-P-PILOT1, O-P-PILOT2, O-P-PILOT3 et O-P-ECT comme spécifié aux § 12.3.3 et 12.3.4. Le nombre total de tonalités pilotes d'initialisation ne doit pas dépasser 16.

Tonalités pilotes durant la phase active: la VTU-R peut choisir des tonalités pilotes de phase active en indiquant son choix dans le message R-PMD (voir au § 12.3.5.2.2.4). La VTU-O doit émettre sur les sous-porteuses choisies la valeur 00 en utilisant la modulation 4-QAM durant chaque symbole de données de phase active. L'échelonnement de point de constellation pour la ou les tonalités pilotes doivent suivre les mêmes règles que pour les sous-porteuses portant des données décrites au § 10.3.4. Le nombre total de tonalités pilotes ne doit pas excéder 16. Les tonalités pilotes ne sont pas transmises sur les symboles sync (voir au § 10.5.1).

10.4.5.2 Synchronisation de VTU-R

La VTU-R doit effectuer la synchronisation de boucle (voir au § 3.29).

10.4.5.3 Avance temporelle

La VTU-R devra être capable d'implémenter un décalage temporel entre les symboles DMT d'émission et de réception, appelé avance temporelle (TA, *timing advance*). Elle doit régler le point de référence TA de symbole d'émission avant le point de référence TA de symbole de réception d'une valeur de TA, voir à la Figure 10-15. Pour l'implémentation de TA, le point de référence TA de symbole d'émission est $\text{floor}(\beta_{us}/2)$ échantillons après le premier échantillon du préfixe cyclique. De même, pour l'implémentation de TA, le point de référence TA de symbole de réception est $\text{floor}(\beta_{ds}/2)$ échantillons après le premier échantillon estimé du préfixe cyclique. L'estimation du premier échantillon du symbole reçu est à la discrétion du fabricant et peut dépendre des conditions de boucle. Cependant, la VTU-R devrait faire de son mieux pour satisfaire à l'avance temporelle à l'interface U. La TA devra être calculée et réglée durant l'initialisation, comme spécifié aux § 12.3.3 et 12.3.4.

Si la valeur de l'avance temporelle est exactement égale au délai de propagation de la VTU-O à la VTU-R, cela forcera la VTU-O et la VTU-R à commencer la transmission des symboles DMT simultanément dans les directions opposées (c'est-à-dire que les symboles DMT dans les directions de transmission vers l'amont et vers l'aval commencent à la même heure absolue). Il en résulte une orthogonalité entre les symboles DMT émis et reçus lorsque la valeur minimale de longueur d'extension cyclique est utilisée.

NOTE – Pour obtenir l'orthogonalité désirée entre signaux d'émission et de réception avec la valeur minimale de longueur d'extension cyclique, la valeur de l'avance temporelle devrait s'appliquer à l'interface U.

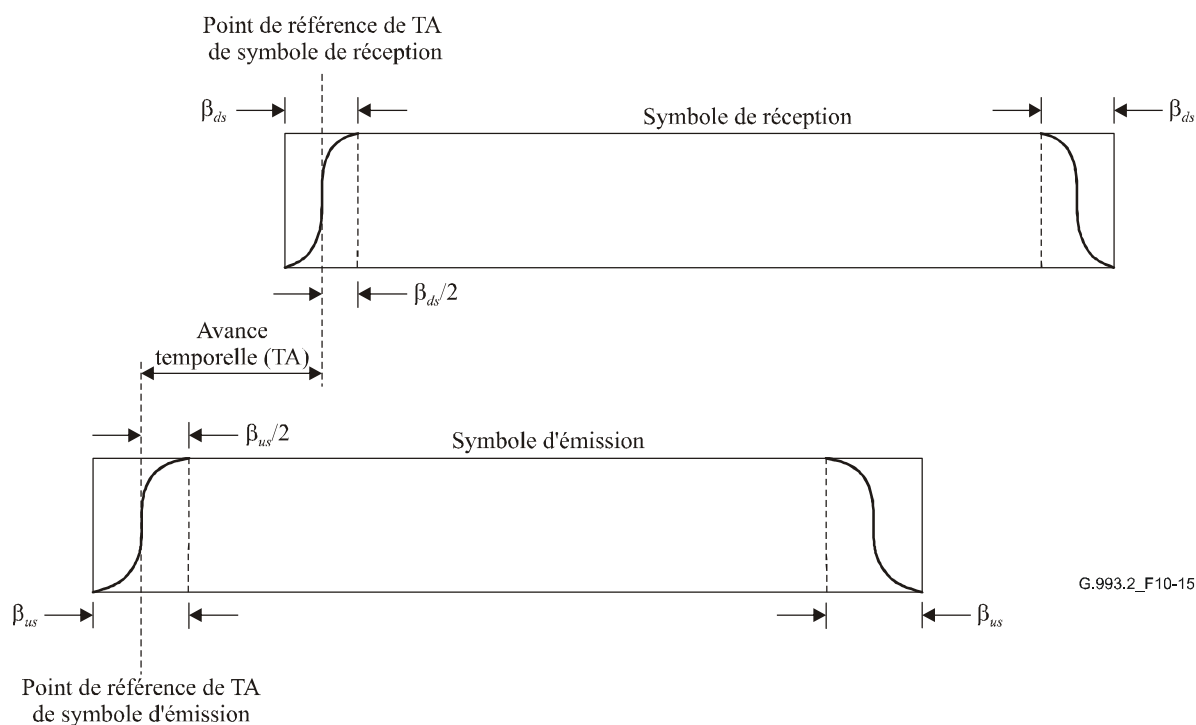


Figure 10-15/G.993.2 – Illustration de TA (VTU-R)

10.4.5.4 Mode synchrone

La prise en charge du mode synchrone est facultative. En mode synchrone, la diaphonie hors bande d'extrémité proche (NEXT) générée par les systèmes VDSL2 fonctionnant en mode synchrone sera presque orthogonale aux signaux VDSL2 reçus par les autres modems fonctionnant en mode synchrone. Donc, la NEXT ne dégradera pas de façon significative le rapport SNR sur les autres lignes en mode synchrone.

En mode synchrone, toutes les VTU-O doivent utiliser le même espacement de sous-porteuse et débit de symbole, et doivent commencer l'émission de symboles DMT au même moment sur toutes les lignes dans le groupe synchronisé. Les horloges de symboles émis devront être en phase synchrone avec toutes les VTU-O avec une tolérance d'erreur de phase de 1 µs maximale.

En mode synchrone toutes les VTU doivent utiliser la même valeur de longueur d'extension cyclique (voir au § 10.4.4). La longueur de CE utilisée pour toutes les lignes dans le groupe synchronisé devrait avoir des valeurs appropriées pour la ligne qui dans le groupe a le plus fort délai de propagation.

10.5 Codeur de symbole pour symbole sync

10.5.1 Transposeur de constellation pour symbole sync

Chaque sous-porteuse MEDLEY du symbole sync dans l'une ou l'autre direction de transmission (MEDLEYds ou MEDLEYus; voir aux § 12.3.3.2.1.3 et 12.3.3.2.2.3) devra être modulée par deux bits provenant de la trame de synchronisation (qui sera 00 ou 11 pour toutes les sous-porteuses MEDLEY) en utilisant la constellation 4-QAM définie au § 10.3.3.2.1. Les points de constellation sur ces sous-porteuses doivent alors subir une rotation sur la base du nombre de 2 bits fourni par l'embrouilleur à quadrant décrit au § 12.3.6.2. L'embrouilleur devra être utilisé en mode rétablissement (voir au § 12.3.6.2.1).

Les tonalités pilotes (telles que spécifiées au § 10.4.5.1) ne sont pas transmises sur les symboles sync.

NOTE – Les cinq premiers et les cinq derniers symboles de signaux d'initialisation O-P-SYNCHRO et R-P-SYNCHRO sont identiques à un symbole sync qui module une trame de synchronisation tout à 1. Les cinq symboles médians de O-P-SYNCHRO et R-P-SYNCHRO sont identiques à un symbole sync qui module une trame de synchronisation toute de zéros.

Une inversion des bits dans la trame de synchronisation (c'est-à-dire, de tout à 1 à tout à 0 et vice-versa) devra être utilisée pour signaler le rythme de reconfiguration en ligne durant la phase active, comme décrit au § 10.5.3.

Pour les sous-porteuses dans l'ensemble SUPPORTEDCARRIERS qui ne sont pas dans l'ensemble MEDLEY et ne sont pas dans l'ensemble BLACKOUT, le mappeteur de constellation peut choisir un point (X, Y) à la discrétion du fabricant, qui peut aussi changer d'un symbole sync à un autre (voir le Tableau 10-4).

10.5.2 Echelonnement de point de constellation pour symbole sync

Les valeurs $\chi(b_i)$, g_i et tss_i devront être appliquées au symbole sync de la même façon qu'elles sont appliquées aux symboles de données en phase active (voir au § 10.3.4).

10.5.3 Reconfiguration en ligne

L'émetteur insère un symbole sync tous les 257 symboles, comme défini au § 10.2. Donc, un symbole sync devra être émis après chaque 256 symboles de données.

Pour le rythme de reconfiguration en ligne de signal (voir au § 13.3), la VTU qui répond doit envoyer un fanion Syncflag (voir au § 3.60).

Après l'émission d'un Syncflag, la trame de synchronisation modulée sur les symboles sync suivants doit rester la même (c'est-à-dire, tout à 1 ou tout à 0) jusqu'à ce qu'il soit nécessaire de signaler la synchronisation pour la reconfiguration en ligne suivante.

Au début de la phase active, le premier symbole sync émis devra être modulé par une trame de synchronisation toute de uns.

10.6 Codeur de symboles pour l'initialisation

Le codage des symboles DMT émis durant les différentes phases d'initialisation est spécifié aux § 12.3.3.3, 12.3.4.3, et 12.3.5.3. Les valeurs de X et Y des points de constellation 4-QAM durant l'initialisation devront être comme indiqué dans le diagramme de constellation de la Figure 10-9. Ces valeurs devront être échelonnées de telle sorte qu'à la sortie du mappeteur de constellation, la constellation représente la valeur efficace de l'énergie d'une sous-porteuse émise au niveau de PSD pertinent. Les niveaux de PSD applicable sont spécifiés aux § 12.3.3.3, 12.3.4.3, et 12.3.5.3.

11 Fonctionnement et maintenance (OAM)

11.1 Modèle fonctionnel d'OAM

Le modèle de référence d'OAM d'une liaison VDSL2, tel qu'indiqué à la Figure 11-1, contient des entités d'OAM destinées à gérer les entités de transmission suivantes:

- *entité de ligne VDSL2*: entité de transmission physique, qui inclut les sous-couches PMD et PMS-TC;
- *entité de chemin VDSL2*: chemin de protocole de transport, qui inclut la sous-couche TPS-TC;
- *entité de système VDSL2*: chemin d'application, qui inclut toutes les couches pertinentes au-dessus de la sous-couche TPS-TC.

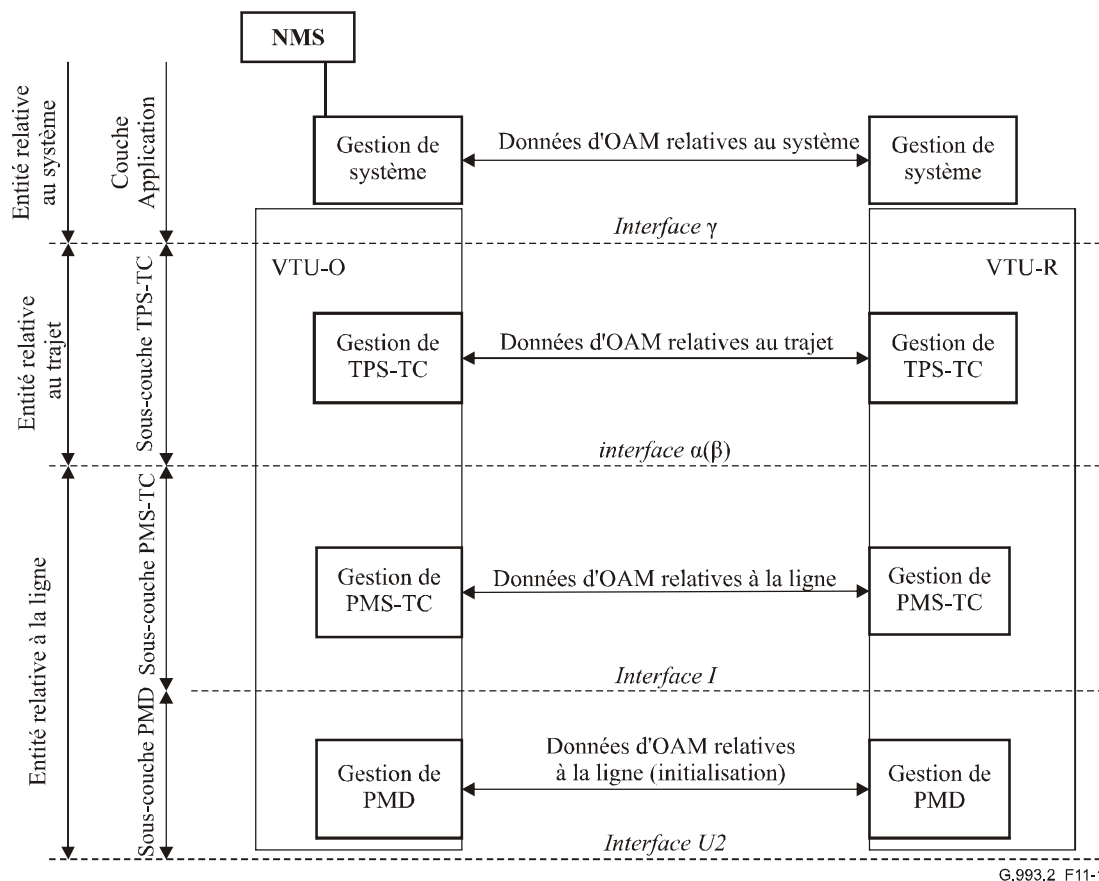


Figure 11-1/G.993.2 – Modèle de référence OAM

Les entités OAM homologues à la VTU-O et VTU-R échangent des données de gestion sur les canaux de communication dédiés à l'OAM disposés sur les entités de transmission mentionnées. Le NMS, situé à la VTU-O, contrôle les entités d'OAM sur les deux VTU, et collecte les données de gestion provenant de toutes les entités d'OAM. Les flux d'OAM à travers les canaux de communication convoient les paramètres et primitives se rapportant au trajet et à la ligne, les réglages de configuration, et les commandes et accusés de réception de maintenance.

Le modèle fonctionnel du fonctionnement et de la communication d'OAM sur la liaison VDSL2 est présenté à la Figure 11-2. L'adaptateur externe d'interface OAM (EIA) fournit l'interface avec le NMS (interface Q), et l'interface avec le MIB. Le MIB contient toutes les informations de gestion qui se rapportent à la liaison VDSL2. Il peut être implémenté pour servir une ligne VDSL2 individuelle ou être partagé entre plusieurs lignes.

La VME collecte les données d'OAM de toutes les entités de transmission de VTU et les leur livre, fournissant ainsi toutes les fonctions d'OAM internes pour le modem. Elle prend aussi en charge toutes les fonctions de gestion interactive entre la VTU-O et la VTU-R en utilisant deux canaux de communication dédiés à l'OAM:

- le canal des bits indicateurs (IB);
- le canal des opérations incorporées (eoc).

La VME s'interface avec l'EIA, échangeant ainsi des données de gestion avec le MIB. La fonction de la VME est spécifiée au § 11.2.1. Les fonctions d'EIA concernant le fonctionnement avec les interfaces externes (interface Ext_OAM_R, interface Q), avec le MIB, et l'interface entre VME et EIA sortent du domaine d'application de la présente Recommandation.

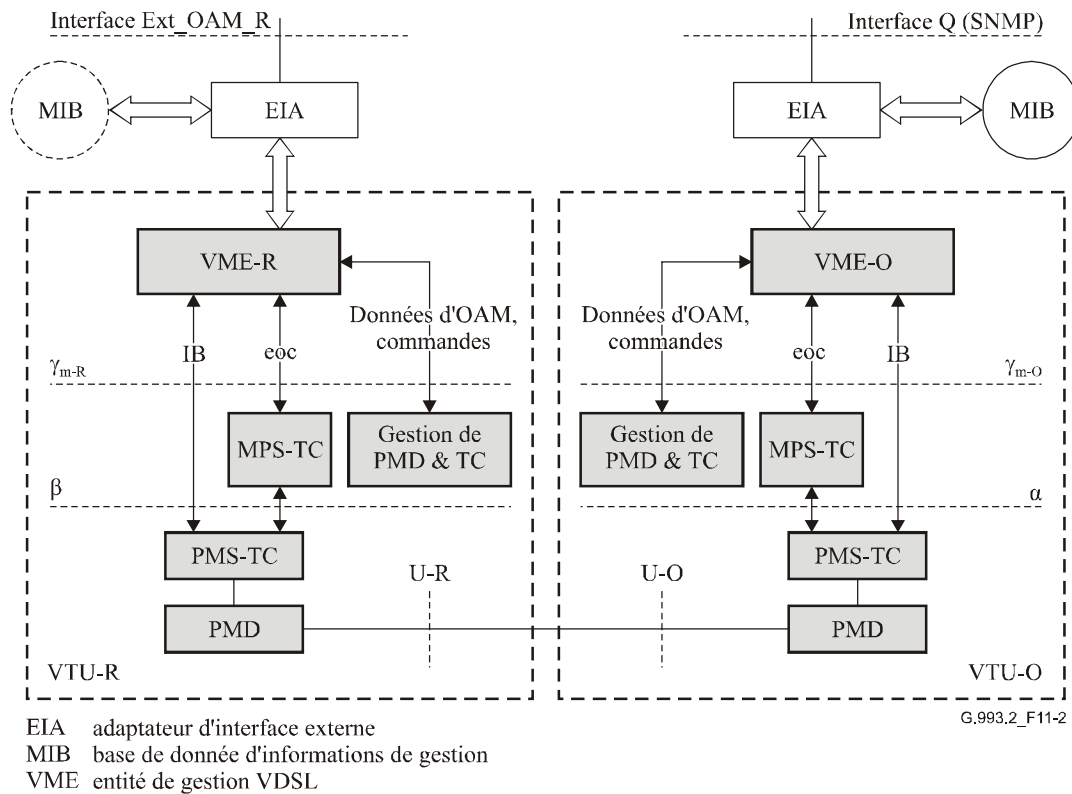


Figure 11-2/G.993.2 – Modèle fonctionnel d'OAM de la liaison VDSL2

Pour communiquer les données de gestion, la VME utilise les messages eoc (spécifiés au § 11.2.3) et IB (spécifiés au § 11.2.4). Les messages eoc et IB forment un ensemble complet de données de gestion échangées entre la VTU-O et la VTU-R, qui inclut les données de gestion provenant de toutes les sous-couches de transmission de données de la VTU et les données de gestion entrant à partir de l'EIA, y compris les messages envoyés à la VTU-R. Il est fait référence à ces derniers dans la Rec. UIT-T G.997.1 [4] et au § 11.2.3 sous le nom de "clear eoc". Les interfaces entre la VME et la sous-couche TC pour les deux canaux de communication d'OAM sont fonctionnels et sont définis au § 8.2.2 (MPS-TC) et au § 9.5.2.2 (IB). Le protocole de communication d'eoc est défini au § 11.2.2.

La VME envoie les messages eoc via l'interface γ_m à la sous-couche de gestion TPS-TC (MPS-TC) définie au § 8.2.2. La MPS-TC encapsule les messages eoc dans des trames HDLC pour les transférer sur la liaison VDSL2 en utilisant le canal de surdébit de la sous-couche PMS-TC (le champ MSG de la trame de surdébit spécifié au § 9.5.2.2). Du côté du récepteur, la sous-couche MPS-TC extrait les messages eoc reçus des trames HDLC et les soumet à la VME via l'interface γ_m .

Pour le transport des bits indicateurs, la sous-couche TPS-TC n'est pas nécessaire; le bit indicateur est transposé directement dans le champ de bit indicateur de la trame de surdébit comme spécifié au § 9.5.2.2.

11.1.1 Canaux de communication d'OAM

11.1.1.1 Canal de bit indicateur (IB)

Le canal IB est partagé pour la communication entre les entités homologues d'OAM de la PMD, de la PMS-TC et de la TPS-TC. Il est destiné au transfert des primitives sensibles au temps (celles qui exigent une action immédiate) provenant de l'extrémité distante. Le canal IB fonctionne en mode unidirectionnel, c'est-à-dire que les directions vers l'amont et vers l'aval du canal IB fonctionnent de

façon indépendante, et il n'y a ni accusé de réception ni retransmissions dans le protocole. Les bits indicateurs sont spécifiés au § 11.2.4.

11.1.1.2 eoc

Le canal eoc est partagé pour la communication entre les entités homologues d'OAM de la PMD, de la PMS-TC, de la TPS-TC et de la VME (données d'OAM se rapportant au système, telle que les primitives en rapport avec la puissance). L'eoc est principalement destiné à échanger des données de gestion qui ne sont pas sensibles au temps. Il est utilisé pour transporter des messages d'eoc en clair et des éléments de MIB spécifiés dans la Rec. UIT-T G.997.1 [4], pour régler et interroger des paramètres, et pour invoquer des procédures de gestion à la VTU de l'extrémité distante. Le canal eoc fournit les échanges de PMD, de PMS-TC, TPS-TC et des primitives, paramètres de performances, paramètres d'essai, paramètres de configuration et commandes de maintenance se rapportant au système. Le protocole de communication eoc est spécifié au § 11.2.2.

11.2 Entité de gestion VDSL2 (VME)

11.2.1 Fonctionnalités de la VME

La VME fournit toutes les fonctions de gestion nécessaires qui sont spécifiées dans la Rec. UIT-T G.997.1 [4] pour communiquer avec le MIB et avec le NMS via l'adaptateur EIA. Elle doit aussi gérer les canaux de communication d'OAM, et prendre en charge toutes les fonctions de gestion internes de la VTU, y compris:

- la surveillance des performances;
- la gestion des performances;
- la gestion de la configuration;
- la gestion des fautes.

La VME doit fournir toutes les fonctions pour communiquer la gestion des données entre la VTU-O et la VTU-R. Plus précisément, la VME doit:

- générer les messages eoc et IB pour communiquer les données de gestion;
- allouer les niveaux de priorité des messages eoc pour répartir le canal d'échange de messages de surdébit;
- assurer la maintenance du protocole d'échange des messages eoc (renvoi des messages, abandon de certaines tâches, etc.).

11.2.2 Protocole de transmission d'eoc

Une VTU invoque les communications d'eoc avec la VTU de l'autre extrémité de la liaison en envoyant un message de commande d'eoc. La VTU qui répond, agissant comme esclave, doit accuser réception d'une commande qu'elle a reçue correctement en envoyant une réponse. De plus, elle doit effectuer la fonction de gestion demandée. Les deux VTU devront être capables d'envoyer des commandes eoc et de répondre aux commandes eoc reçues. Le même format de protocole eoc devra être utilisé dans les deux directions de transmission. Pour envoyer des commandes et des réponses sur la ligne, la VME génère des messages eoc. Chaque message eoc est une commande, un segment de commande, une réponse, ou un segment de réponse. La VME envoie chaque message eoc à la sous-couche MPS-TC.

La sous-couche MPS-TC encapsule tous les messages entrants dans le format HDLC, comme spécifié au § 8.2.3. La longueur de tout message eoc devra être inférieure ou égale à 1024 octets, comme décrit au § 11.2.3.1.

Chaque commande et la réponse correspondante sont associées à un niveau de priorité spécifié au § 11.2.3.1. Pour assurer la maintenance des priorités des commandes eoc lorsqu'elles sont envoyées sur la liaison, la VME doit envoyer des messages à la sous-couche MPS-TC via l'interface γ_m

conformément aux niveaux de priorité des commandes (réponses) portées par ces messages, comme spécifié au Tableau 11-1.

Tableau 11-1/G.993.2 – Niveaux de priorité de message eoc

| Niveau de priorité | Valeur de temporisation associée | Commande (réponse) eoc |
|--------------------|----------------------------------|------------------------|
| Haute | 400 ms | Tableau 11-2 |
| Normale | 800 ms | Tableau 11-3 |
| Faible | 1 s | Tableau 11-4 |

La VME doit envoyer la commande eoc une fois et attendre une réponse. Pas plus d'une commande de chaque niveau de priorité ne devra être en attente de réponse à un moment donné. A réception de la réponse, une nouvelle commande du même niveau de priorité peut être envoyée. Si la commande est segmentée, tous les segments de la commande devront être envoyés et les réponses reçues avant l'envoi de la prochaine commande.

En conséquence, la VME doit envoyer le message portant une commande ou un segment de la commande une fois et attendre un message de réponse. A réception du message de réponse, un nouveau message peut être envoyé. Si une réponse à un message donné n'est pas reçue dans un laps de temps déterminé (voir le Tableau 11-1), ou est reçue de manière incorrecte, une temporisation survient. Après l'expiration d'une temporisation, la VME peut renvoyer le message ou l'abandonner.

De tous les messages disponibles à l'envoi à un moment donné, la VME doit toujours envoyer d'abord le message avec la priorité la plus élevée. Si un message avec une priorité supérieure à celui qui est en cours d'envoi devient disponible à l'envoi, la VME peut interrompre l'envoi du message de priorité inférieure (en mettant le signal *Tx_Stop*, comme spécifié au § 8.2.4.1). La VME doit renvoyer le message abandonné comme permis par la règle de priorité (c'est-à-dire, lorsque le niveau de priorité est le plus élevé parmi tous les messages disponibles à l'envoi).

Les messages de priorité différente ont des durées de temporisation différentes, comme indiqué dans le Tableau 11-1. Les temporisations devront être calculées à partir de l'instant où la sous-couche MPS-TC envoie le dernier octet du message jusqu'à l'instant où la VME reçoit le premier octet du message de réponse. En conséquence, le temporisateur devra être lancé par le signal *Sent*. Si la VME détecte un signal *Rx_RF* et un signal *Rx_PrF* correspondant pendant la durée de la valeur de temporisation pertinente spécifiée au Tableau 11-1, elle doit établir un horodatage pour l'heure d'arrivée préliminaire du message de réponse attendu, et ensuite attendre le signal *Rx_Enbl*; autrement, la VME doit attendre la réponse jusqu'à l'expiration de la temporisation.

Si la VME détecte le signal *Rx_Enbl* dans les ≤ 300 ms après l'établissement des signaux *Rx_RF* et *Rx_PrF*, le message de réponse est considéré comme reçu; autrement, la VME doit considérer les signaux *Rx_RF* et *Rx_PrF* reçus comme faux, et doit détecter l'horodatage et attendre les prochains signaux *Rx_RF* et *Rx_PrF* dans le reste de la valeur de temporisation spécifiée au Tableau 11-1.

Le récepteur utilise la valeur allouée spécifiée au § 11.2.3.2 pour déterminer le type et la priorité de la commande (réponse) eoc reçue.

11.2.3 Commandes et réponses eoc

11.2.3.1 Généralités

Le premier octet d'une commande (réponse) spécifie le type de commande (réponse). Le second octet spécifie le nom de la commande (réponse) pour le type spécifié. Les autres octets portent les données de gestion associées à la commande (réponse).

Les valeurs de données à envoyer devront être mappées de telle sorte que le LSB des données soit mappé sur le LSB de l'octet correspondant de la commande (réponse). Les valeurs de données

contenant plus d'un octet devront être mappées avec les octets d'ordre élevé qui précèdent les octets d'ordre inférieur. Un vecteur de valeurs de données devra être mappé dans l'ordre de l'indice, depuis la valeur d'indice inférieure vers la plus élevée.

Si une commande (réponse) spécifique est plus longue que 1024 octets, la VME doit la segmenter comme spécifié au § 11.2.3.3 de telle sorte que la longueur des messages d'eoc envoyés soit plus courte que P octets. La longueur maximale P du message devra être fondée sur le débit de données de redondance de message alloué dans la direction de transmission pertinente en utilisant l'équation suivante:

$$P \leq \min(1024, 33 \times msg_p) \text{ octets}$$

où:

msg_p est le débit de données de redondance de message pour le trajet de latence p en kbit/s (spécifié au § 9.5.4)

NOTE – Avec la valeur définie de P , le temps de transmission de tout message eoc n'excèdera pas 270 ms (y compris une perte de 3% due au surdébit et bourrage HDLC). Ceci garantit que dans tous les cas normaux, la VME ne sera pas forcée de s'arrêter d'envoyer un message de faible priorité afin de satisfaire aux exigences de temporisation présentées au Tableau 11-1. La VME devrait éviter les commandes et réponses longues.

11.2.3.2 Types de commande et réponse

A l'exception de Lecture de paramètre de commande, qui est pour étude ultérieure, la VTU doit prendre en charge tous les types de commande et réponse eoc spécifiés au Tableau 11-2 (commandes de priorité élevée), au Tableau 11-3 (commandes de priorité normale) et au Tableau 11-4 (commandes de priorité faible), et leurs commandes et réponses associées spécifiée aux § 11.2.3.3 à 11.2.3.11.

Tableau 11-2/G.993.2 – Commandes et réponses de priorité élevée

| Type de commande et valeur allouée | Direction de commande | Contenu de la commande | Contenu de la réponse |
|--|--|---|--|
| Reconfiguration en ligne (OLR) 0000 0001 ₂ | Du récepteur de l'une ou l'autre VTU à l'émetteur de l'autre | Toutes les valeurs de paramètre de commande de PMD et PMS-TC nécessaires pour la nouvelle configuration | Inclut un signal de ligne marquant l'instant de reconfiguration (Syncflag), ou un accusé de réception intermédiaire OLR (pour une commande segmentée), ou une commande OLR pour différer ou rejeter la reconfiguration proposée. |

Tableau 11-3/G.993.2 – Commandes et réponses de priorité normale

| Type de commande et valeur allouée | Direction de commande | Contenu de la commande | Contenu de la réponse |
|--------------------------------------|------------------------|---|-----------------------|
| Diagnostic 0100 0001 ₂ | De la VTU-O à la VTU-R | Demande de lancement de l'auto vérification ou de la mise à jour des paramètres d'essai, ou de début et d'arrêt de transmission de CRC endommagé, ou de début et arrêt de réception de CRC endommagé. | Accusé de réception |
| | De la VTU-R à la VTU-O | Demande de mise à jour des paramètres d'essai | |

Tableau 11-3/G.993.2 – Commandes et réponses de priorité normale

| Type de commande et valeur allouée | Direction de commande | Contenu de la commande | Contenu de la réponse |
|--|------------------------------|--|--|
| Heure 0100 0010 ₂ | De la VTU-O à la VTU-R | Régler ou lire l'heure | Accusé de réception de la commande d'établissement de l'heure, ou réponse incluant la valeur horaire. |
| Inventaire 0100 0011 ₂ | D'une VTU à l'autre | Demande d'identification, demande auxiliaire d'informations d'inventaire, et demande de résultats d'auto-vérification. | Inclut les informations d'inventaire auxiliaire d'identifiant d'équipement de VTU, et les résultats d'auto-vérification. |
| Lecture de compteur de gestion 0000 0101 ₂ | D'une VTU à l'autre | Demande la lecture des compteurs | Inclut toutes les valeurs de compteur |
| Libérer le canal eoc 0000 1000 ₂ | D'une VTU à l'autre | Libère la commande d'eoc comme défini dans la Rec. UIT-T G.997.1 [4] | Accusé de réception |
| Gestion de la puissance 0000 0111 ₂ | D'une VTU à l'autre | Nouvel état proposé pour la puissance | Accusé de réception pour rejeter ou admettre le nouvel état de puissance |
| Facilité non-standard (NSF) 0011 1111 ₂ | D'une VTU à l'autre | Champ d'identification non standard suivi par un contenu spécifique du fabricant | Accusé de réception ou accusé de non réception qui indique que le champ d'identification non-standard n'est pas reconnu |
| Lecture de paramètre de commande 0000 0100 ₂ | D'une VTU à l'autre | Pour étude ultérieure | Pour étude ultérieure |

Tableau 11-4/G.993.2 – Commandes et réponses de priorité faible

| Type de commande et valeur allouée | Direction de commande | Contenu de la commande | Contenu de la réponse |
|--|------------------------------|---|---|
| Lecture de paramètre d'essai de PMD 1000 0001 ₂ | D'une VTU à l'autre | Identification des paramètres d'essai pour lecture simple, ou lecture multiple, ou lecture de bloc. | Inclut les valeurs de paramètre d'essai demandées ou un accusé de réception négatif |
| Facilité non-standard (NSF) de priorité faible 1011 1111 ₂ | D'une VTU à l'autre | Champ d'identification non-standard suivi par un contenu spécifique du fabricant | Accusé de réception ou accusé de non réception qui indique que le champ d'identification non-standard n'est pas reconnu |

11.2.3.3 Commandes et réponses de reconfiguration en ligne (OLR)

La VTU devra être capable d'envoyer et recevoir les commandes et réponses d'ORL dont la liste figure respectivement aux Tableaux 11-5 et 11-6, pour le ou les types d'OLR acceptés (voir au § 13.1). Toute commande d'OLR spécifiée au Tableau 11-5 peut être initialisée par l'une ou l'autre

VTU. La VTU qui répond peut soit rejeter la demande de celle qui a pris l'initiative en utilisant les réponses dont la liste figure au Tableau 11-6 avec les codes de cause énumérés au Tableau 11-7, soit accuser positivement réception de la demande générée en transmettant un marqueur temporel pour la reconfiguration. Le marqueur temporel devra être communiqué par la transmission d'un Syncflag (voir au § 10.5.3). Des changements peuvent être demandés concurremment par les deux VTU; chaque transaction doit suivre la procédure décrite dans le présent paragraphe.

Le premier octet de toute commande et réponse d'OLR devra être la valeur allouée pour le type de commande d'OLR, comme indiqué au Tableau 11-2. Les octets restants devront être comme indiqué dans les Tableaux 11-5 (pour les commandes), 11-6, et 11-7 (pour les réponses). Les octets des commandes et réponses d'OLR devront être envoyés sur la liaison comme décrit au § 11.2.3.1.

Tableau 11-5/G.993.2 – Commandes d'OLT envoyées par la VTU qui a l'initiative

| Nom | Longueur (octets) | Numéro d'octet | Contenu |
|--|--|------------------------|--|
| Demande Type 1 | $5 + 4 \times N_f$ ($N_f \leq 128$) | 2 | 04 ₁₆ (Note) |
| | | 3 à 4 | 2 octets pour le nombre de sous-porteuses N_f à modifier |
| | | 5 à $4 + 4 \times N_f$ | $4 \times N_f$ octets décrivant le champ de paramètre de sous-porteuse pour chaque sous-porteuse |
| | | $5 + 4 \times N_f$ | 1 octet pour le code de segment |
| Demande Type 2 | Pour étude ultérieure | 2 | 05 ₁₆ (Note) |
| | | Tous les autres | Réservé par l'UIT-T |
| Demande Type 3 | Pour étude ultérieure | 2 | 06 ₁₆ (Note) |
| | | Tous les autres | Réservé par l'UIT-T |
| NOTE – Toutes les autres valeurs pour l'octet numéro 2 sont réservées par l'UIT-T. | | | |

Tableau 11-6/G.993.2 – Réponses d'OLR envoyées par la VTU qui répond

| Nom | Longueur (octets) | Numéro d'octet | Contenu |
|--|-------------------|----------------|--|
| Demande de type 1 Différer | 3 | 2 | 81 ₁₆ (Note) |
| | | 3 | 1 octet pour le code de cause (Tableau 11-7) |
| Demande de type 2 Rejet | 3 | 2 | 82 ₁₆ (Note) |
| | | 3 | 1 octet pour le code de cause (Tableau 11-7) |
| Demande de type 3 Rejet | 3 | 2 | 83 ₁₆ (Note) |
| | | 3 | 1 octet pour le code de cause (Tableau 11-7) |
| IACK | 3 | 2 | 8B ₁₆ (Note) |
| | | 3 | 1 octet pour le code de segment |
| NOTE – Toutes les autres valeurs pour l'octet numéro 2 sont réservées par l'UIT-T. | | | |

Tableau 11-7/G.993.2 – Codes de cause pour les réponses d'OLR

| Cause | Valeur d'octet | Applicable à Différer type 1 | Applicable à Rejet type 2 | Applicable à Rejet type 3 |
|----------------------|------------------|------------------------------|---------------------------|---------------------------|
| Occupé | 01 ₁₆ | X | X | X |
| Paramètre non valide | 02 ₁₆ | X | X | X |

La liste des paramètres pour toute commande du Tableau 11-5 devra être choisie de telle sorte que la longueur du message eoc en octets (avant l'encapsulation HDLC) n'excède pas la longueur maximale P spécifiée au § 11.2.3.1. Si plus de paramètres sont à reconfigurer simultanément, l'initiateur doit segmenter la commande de demande pour satisfaire à la taille maximale de message. Le nombre de segments ne doit pas excéder 64. La transmission multi-segment est acceptée par l'octet de code de segment (SC) dans la commande de demande et par l'octet d'accusé de réception intermédiaire (IACK, *intermediate acknowledge*) dans la réponse. La VTU qui répond doit envoyer une réponse IACK après la réception de chaque segment intermédiaire. Après que tous les segments ont été reçus, la VTU qui répond doit envoyer la réponse Différer ou Rejet avec un code de cause si la demande ne peut être traitée, ou envoyer le marqueur temporel (Syncflag, voir au § 10.5.3) pour implémenter la demande. La VTU demanderesse ne doit pas envoyer le segment suivant tant qu'elle n'a pas reçu le IACK pour le segment en cours. Si un IACK pour un segment intermédiaire n'est pas reçu avant la fin de la temporisation, la VTU demanderesse peut soit renvoyer, soit abandonner la demande. La VTU qui répond doit considérer la commande OLR comme abandonnée si aucun autre segment valide n'est reçu dans la seconde du dernier segment.

Les deux MSB du code de segment devront être mis à 00₂ pour les segments intermédiaires, et à 11₂ pour le dernier segment. Les six LSB doivent contenir le numéro de série du segment commençant à 000000₂. L'octet de code de segment d'un IACK devra être le même que l'octet de code de segment du segment dont on accuse réception.

Chaque champ de paramètre de sous-porteuse doit contenir quatre octets formatés [0000 iiiii iiiii iiiii iiiii] pour convoier les valeurs g_i (12 bits) et b_i (4 bits) de l'indice de sous-porteuse i (12 bits). L'indice de sous-porteuse i devra être codé dans les quatre LSB du premier octet et le second octet entier du champ de sous-porteuse. Les LSB de l'indice de sous-porteuse i devront être contenus dans le second octet. Le g_i devra être contenu dans le troisième octet et les quatre MSB du quatrième octet. Les LSB de g_i devront être contenus dans le quatrième octet. Le b_i devra être contenu dans les quatre LSB du quatrième octet.

Après l'envoi d'une commande d'OLR, l'initiateur doit attendre une réponse. La réponse d'OLR peut être de différer ou de rejeter la reconfiguration, ou elle peut être un Syncflag indiquant quand la reconfiguration doit prendre effet. Si l'initiateur reçoit une réponse d'OLR pour différer ou rejeter le changement, il doit abandonner la dernière commande d'OLR demandée. Une nouvelle commande peut être initialisée immédiatement, y compris la commande abandonnée, rejetée ou différée précédemment.

NOTE – Dans le cas d'un code de cause 02₁₆, la répétition de la demande d'OLR ne pourra rien donner de bon.

Après la réception d'une commande d'OLR, le répondant doit envoyer une réponse d'OLR pour différer ou rejeter la reconfiguration, ou un Syncflag qui indique quand la reconfiguration doit prendre effet. Après l'envoi du Syncflag, le répondant doit reconfigurer les fonctions PMD, PMS-TC, et TPS-TC affectées en commençant à partir du dixième symbole dans la supertrame DMT suivante, comme décrit au § 13.3. Le répondant peut différer ou rejeter la demande d'OLR; dans ce cas, il doit fournir un code de cause parmi ceux spécifiés au Tableau 11-7.

Après réception du Syncflag, l'initiateur doit reconfigurer les fonctions PMD ou PMS-TC affectées en commençant à partir du dixième symbole DMT dans la prochaine supertrame DMT, comme décrit au § 13.3.

11.2.3.4 Commandes et réponses de diagnostic

Les commandes de diagnostic devront être utilisées pour contrôler les capacités de diagnostic de la VTU définies dans le présent paragraphe. Les commandes de diagnostic indiquées au Tableau 11-8 ne peuvent être initialisées que par la VTU-O. Les commandes de diagnostic indiquées au Tableau 11-9 ne peuvent être initialisées que par la VTU-R. Les réponses sont indiquées au Tableau 11-10. Toutes les commandes et réponses de diagnostic doivent consister en deux ou trois octets. Le premier octet devra être la valeur allouée pour le type de commande diagnostic, comme indiqué au Tableau 11-3. Le second octet et les suivants devront être comme indiqué aux Tableaux 11-8 et 11-9 pour les commandes et au Tableau 11-10 pour les réponses. Les octets devront être envoyés en utilisant le format décrit au § 11.2.3.1.

Tableau 11-8/G.993.2 – Commandes de diagnostic envoyées par la VTU-O

| Nom | Longueur (octets) | Numéro d'octet | Contenu |
|--|-------------------|----------------|-------------------------|
| Effectuer l'essai automatique | 2 | 2 | 01 ₁₆ (Note) |
| Mettre à jour les paramètres d'essai | 2 | 2 | 02 ₁₆ (Note) |
| Début d'émission de CRC lésé | 2 | 2 | 03 ₁₆ (Note) |
| Fin d'émission de CRC lésé | 2 | 2 | 04 ₁₆ (Note) |
| Début de réception de CRC lésé | 2 | 2 | 05 ₁₆ (Note) |
| Fin de réception de CRC lésé | 2 | 2 | 06 ₁₆ (Note) |
| NOTE – Toutes les autres valeurs pour l'octet numéro 2 sont réservées par l'UIT-T. | | | |

Tableau 11-9/G.993.2 – Commandes de diagnostic envoyées par la VTU-R

| Nom | Longueur (octets) | Numéro d'octet | Contenu |
|--|-------------------|----------------|-------------------------|
| Mettre à jour les paramètres d'essai | 2 | 2 | 02 ₁₆ (Note) |
| NOTE – Toutes les autres valeurs pour l'octet numéro 2 sont réservées par l'UIT-T. | | | |

Tableau 11-10/G.993.2 – Réponses de diagnostic envoyées par la VTU

| Nom | Longueur (octets) | Numéro d'octet | Contenu |
|--|-------------------|----------------|--|
| Accusé de réception d'essai automatique (VTU-R seul) | 3 | 2 | 01 ₁₆ (Note) |
| | | 3 | 1 octet pour la durée minimale en secondes pendant laquelle la VTU-O doit attendre avant de demander le résultat de l'essai. |
| ACK (VTU-O et VTU-R) | 2 | 2 | 80 ₁₆ (Note) |
| NOTE – Toutes les autres valeurs pour l'octet numéro 2 sont réservées par l'UIT-T. | | | |

Une commande de diagnostic peut être envoyée à tout moment durant la phase active, y compris immédiatement après la fin de la procédure d'initialisation. Dans tous les cas, il devra être accusé réception à l'initiateur d'une commande de diagnostic (par un ACK ou par une réponse Accusé de réception d'essai automatique).

NOTE – Il n'est pas utilisé d'accusé de réception négatif (NACK) pour les commandes de diagnostic.

11.2.3.4.1 Effectuer l'essai automatique

A réception de la commande Effectuer l'essai automatique, la VTU-R doit répondre par un Accusé de réception d'essai automatique, qui indique la durée minimale pendant laquelle la VTU-O doit attendre avant de demander les résultats de l'essai automatique. Ensuite, la VTU-R doit effectuer l'essai automatique et générer le résultat de l'essai automatique. La procédure d'essai automatique est à la discrétion du fabricant, mais elle ne doit pas interférer avec les fonctions de la VTU-R, ne doit pas avoir d'impact sur l'état de la connexion, et sa durée ne doit pas excéder 255 s. La VTU-R doit obtenir et mémoriser le résultat de l'essai automatique dans le nombre de secondes indiqué dans la réponse d'Accusé de réception d'essai automatique. La durée indiquée devra être un entier entre 1 et 255 s.

Les résultats de l'essai automatique peuvent être obtenus en utilisant la commande Inventaire définie au § 11.2.3.6. La longueur du résultat d'essai automatique devra être 4 octets. Le premier octet (y compris le MSB) devra être 00₁₆ si l'essai automatique est réussi et 01₁₆ s'il a échoué. La signification de "échec" est à la discrétion du fabricant. Le contenu des trois autres octets est à la discrétion du fabricant.

11.2.3.4.2 Mise à jour des paramètres d'essai

A réception de la commande Mise à jour des paramètres d'essai, la VTU demandée doit envoyer la réponse ACK et mettre à jour l'ensemble de paramètres d'essai défini au § 11.4.1. Tous les paramètres d'essai qui peuvent être mis à jour durant la phase active devront être mis à jour et mémorisés dans les 10 s après la réception de la demande. A réception de la réponse ACK, la VTU demanderesse doit attendre au moins 10 s avant d'envoyer les commandes de lecture de paramètre d'essai de PMD définis au § 11.2.3.11 pour accéder aux valeurs de paramètre d'essai définies au § 11.4.1.

Les valeurs de paramètre d'essai qui se rapportent à la procédure d'initialisation la plus récente ne doivent plus être accessibles par les commandes de Lecture de paramètre d'essai dans les 10 s après la réception de la commande Mise à jour des paramètres d'essai. Elles peuvent être ignorées par la VTU qui répond immédiatement après la réception de la commande Mise à jour des paramètres d'essai.

11.2.3.4.3 Début/fin de transmission de CRC lésé

A réception de la commande Début d'émission de CRC lésé, la VTU-R doit envoyer la réponse ACK et sa sous-couche PMS-TC doit générer une valeur de CRC lésé dans tous les trajets de latence émis jusqu'à annulation par la commande Fin d'émission de CRC lésé. Une valeur de CRC lésé est toute valeur qui ne correspond pas à la procédure de CRC spécifiée au § 9.5.2.3. Une commande Début d'émission de CRC lésé doit n'affecter que la valeur de CRC émise par la VTU-R; la fonction PMS-TC de la VTU-O ne doit pas être affectée par cette commande.

A réception de la commande Fin d'émission de CRC lésé, la VTU-R doit envoyer la réponse ACK et sa PMS-TC doit générer des valeurs de CRC dans tous les trajets de latence, comme spécifié au § 9.5.2.3. La commande Fin d'émission de CRC lésé ne doit pas affecter la fonction PMS-TC de la VTU-R si la commande Début d'émission de CRC lésé n'a pas été envoyée avant.

11.2.3.4.4 Début/Fin de réception de CRC lésé

A réception de la commande Début de réception de CRC lésé, la VTU-R doit envoyer la réponse ACK. A réception de cette réponse ACK par la VTU-O, sa fonction PMS-TC doit générer une valeur de CRC lésé dans tous les trajets de latence émis jusqu'à annulation par la commande Fin de réception de CRC lésé. Une valeur de CRC lésé est toute valeur qui ne correspond pas à la procédure de CRC spécifiée au § 9.5.2.3. La commande Début de réception de CRC lésé doit n'affecter que la valeur de CRC émise par la VTU-O; la fonction PMS-TC de la VTU-R ne doit pas être affectée par cette commande.

A réception de la commande Fin de réception de CRC lésé, la VTU-R doit envoyer la réponse ACK. A réception de cette réponse ACK, la fonction PMS-TC à la VTU-O doit générer des valeurs de CRC dans tous les trajets de latence, comme spécifié au § 9.5.2.3. La commande Fin de réception de CRC lésé ne doit pas affecter la fonction PMS-TC de la VTU-O si la commande Début de réception de CRC lésé n'a pas été envoyée avant.

NOTE – La commande Début de réception de CRC lésé peut être utilisée conjointement avec la commande Emission de CRC lésé (soit avant, soit après) de sorte que les valeurs de CRC sont affichées comme lésés dans les deux directions de transmission.

11.2.3.5 Commandes et réponses d'heure

Les deux VTU doivent maintenir des temporisateurs pour mettre à jour les compteurs de surveillance des performances, comme décrit dans la Rec. UIT-T G.997.1 [4]. Les commandes d'heure devront être utilisées pour synchroniser les temporisateurs aux deux extrémités de la liaison. Les temporisateurs doivent avoir une précision de ± 100 ppm ou mieux.

NOTE – Les compteurs définis dans la Rec. UIT-T G.997.1 [4] devraient être mis à jour à chaque fois que le compteur temporel contient une valeur d'heure qui est un multiple entier de 15 minutes (par exemple, 1:00:00, 3:15:00, 15:30:00, 23:45:00).

Les commandes d'heure sont indiquées au Tableau 11-11, et peuvent seulement être initialisées par la VTU-O. La VTU-R doit répondre en utilisant une des réponses indiquées au Tableau 11-12. Le premier octet de toutes les commandes et réponses d'heure devra être la valeur allouée pour le type de commande d'heure, comme indiqué au Tableau 11-3. Les octets restants devront être comme spécifié dans les Tableaux 11-11 et 11-12 pour respectivement les commandes et les réponses. Les octets devront être envoyés en utilisant le format décrit au § 11.2.3.1.

Tableau 11-11/G.993.2 – Commandes d'heure envoyées par la VTU-O

| Nom | Longueur (Octets) | Numéro d'octet | Contenu |
|--|-------------------|----------------|---|
| Etablir l'heure | 10 | 2 | 01 ₁₆ (Note) |
| | | 3 à 10 | 8 octets pour la valeur d'heure formatée HH:MM:SS selon l'ISO 8601 [12] |
| Lire l'heure | 2 | 2 | 02 ₁₆ (Note) |
| NOTE – Toutes les autres valeurs pour l'octet numéro 2 sont réservées par l'UIT-T. | | | |

Tableau 11-12/G.993.2 – Réponses d'horaire envoyées par la VTU-R

| Nom | Longueur (Octets) | Numéro d'octet | Contenu |
|--|-------------------|----------------|---|
| ACK | 2 | 2 | 80 ₁₆ (Note) |
| Heure | 10 | 2 | 82 ₁₆ (Note) |
| | | 3 à 10 | 8 octets pour la valeur d'heure formatée HH:MM:SS selon l'ISO 8601 [12] |
| NOTE – Toutes les autres valeurs pour l'octet numéro 2 sont réservées par l'UIT-T. | | | |

A réception de la commande Etablir l'heure, la VTU-R doit envoyer la réponse ACK, et régler son temporisateur à la valeur contenue dans le message.

A réception de la commande Lire l'heure, la VTU-R doit envoyer la réponse d'heure qui inclut la valeur en cours du temporisateur de la VTU-R.

11.2.3.6 Commandes et réponses d'inventaire

Les commandes d'inventaire devront être utilisées pour déterminer l'identification et les capacités de la VTU à l'extrémité distante. Les commandes d'inventaire indiquées au Tableau 11-13 peuvent être initialisées par l'une ou l'autre VTU. Les réponses d'inventaire devront être comme indiqué au Tableau 11-14. Le premier octet de toutes les commandes et réponses d'inventaire devra être de la valeur allouée pour le type de commande d'inventaire, comme indiqué au Tableau 11-3. Le second octet des commandes d'inventaire devra être comme spécifié au Tableau 11-13. Le second octet (ACK) et tous les octets suivants des réponses d'inventaire devront être comme spécifié au Tableau 11-14. Les octets devront être envoyés en utilisant le format décrit au § 11.2.3.1.

Tableau 11-13/G.993.2 – Commandes d'inventaire envoyées par la VTU de demande

| Nom | Longueur (octets) | Numéro d'octet | Contenu |
|--|-------------------|----------------|-------------------------|
| Demande d'identification | 2 | 2 | 01 ₁₆ (Note) |
| Demande d'informations accessoires d'inventaire | 2 | 2 | 02 ₁₆ (Note) |
| Demande de résultats d'essai automatique | 2 | 2 | 03 ₁₆ (Note) |
| NOTE – Toutes les autres valeurs pour l'octet numéro 2 sont réservées par l'UIT-T. | | | |

Tableau 11-14/G.993.2 – Réponses d'inventaire envoyées par la VTU répondante

| Nom | Longueur (octets) | Numéro d'octet | Contenu |
|--|-------------------|----------------|--|
| ACK (identification) | 58 | 2 | 81 ₁₆ (Note) |
| | | 3 à 10 | 8 octets d'ID du fabricant |
| | | 11 à 26 | 16 octets de numéro de version |
| | | 27 à 58 | 32 octets de numéro de série |
| ACK (informations accessoires d'inventaire) | variable | 2 | 82 ₁₆ (Note) |
| | | 3 à 10 | 8 octets d'ID du fabricant |
| | | 11 + | Plusieurs octets d'informations accessoires d'inventaire |
| résultats d'essai automatique | 6 | 2 | 83 ₁₆ (Note) |
| | | 3 à 6 | 4 octets de résultats d'essai automatique |
| NOTE – Toutes les autres valeurs pour l'octet numéro 2 sont réservées par l'UIT-T. | | | |

A réception d'une des commandes d'inventaire, la VTU doit envoyer la réponse correspondante. Aucune fonction de VTU demandeuse ou répondante ne doit être affectée par la commande.

L'identifiant de fabricant identifie dans la réponse l'intégrateur de système et devra être formaté conformément à l'ID de fabricant de la Rec. UIT-T G.994.1 [2]. Dans le contexte de cette demande, l'intégrateur de système se réfère habituellement au fabricant de la plus petite unité remplaçable par un champ; et donc, l'identifiant de fabricant dans la réponse peut n'être pas le même que l'identifiant de fabricant indiqué durant la prise de contact de la phase d'initialisation de la Rec. UIT-T G.994.1.

Le numéro de version, le numéro de série, et les informations accessoires d'inventaire devront être allouées par rapport au même intégrateur de système que celui contenu dans l'identifiant de fabricant. La syntaxe de ces champs est en dehors du domaine d'application de la présente Recommandation.

La réponse de Résultats d'essai automatique doit contenir les résultats provenant de la procédure d'essai automatique la plus récente, initialisée à la mise sous tension ou par la commande d'eoc Effectuer l'essai automatique. Le résultat devra être formaté comme défini au § 11.2.3.4.1.

11.2.3.7 Commandes et réponses de lecture de compteur de gestion

La commande Demande de lecture de compteur de gestion devra être utilisée pour restituer la valeur en cours de certains compteurs de gestion entretenus par la VTU d'extrémité distante conformément à la Rec. UIT-T G.997.1 [4]. La commande Demande de lecture de compteur de gestion est indiquée au Tableau 11-15, et peut être initialisée par l'une ou l'autre VTU et est utilisée pour demander les valeurs des compteurs. La réponse devra être comme indiqué au Tableau 11-16. Le premier octet de la commande et de la réponse devra être la valeur allouée pour le type de commande Demande de lecture de compteur de gestion, comme indiqué au Tableau 11-3. Le second octet de la commande devra être comme indiqué au Tableau 11-15. Le second octet de la réponse et tous les suivants devront être comme indiqué au Tableau 11-16. Les octets devront être envoyés en utilisant le format décrit au § 11.2.3.1.

Tableau 11-15/G.993.2 – Commandes de lecture de compteur de gestion envoyées par la VTU demandeuse

| Nom | Longueur (octets) | Numéro d'octet | Contenu |
|--|-------------------|----------------|-------------------------|
| Demande | 2 | 2 | 01 ₁₆ (Note) |
| NOTE – Toutes les autres valeurs pour l'octet numéro 2 sont réservées par l'UIT-T. | | | |

Tableau 11-16/G.993.2 – Réponses de lecture de compteur de gestion envoyées par la VTU répondante

| Nom | Longueur (octets) | Numéro d'octet | Contenu |
|--|-------------------|--|---|
| ACK | Variable | 2 | 81 ₁₆ (Note 1) |
| | | 3 à 2 + 4 × (2 × N _{LP} + 5) | Octets pour toutes les valeurs de compteur de PMS-TC (Note 2) |
| | | 3 + 4 × (2 × N _{LP} + 5) et au-dessus | Octets pour toutes les valeurs de compteur de TPS-TC (Note 2) |
| NOTE 1 – Toutes les autres valeurs pour l'octet numéro 2 sont réservées par l'UIT-T. | | | |
| NOTE 2 – N _{LP} est le nombre de trajets de latences activés. | | | |

A réception de la commande Demande de lecture de compteur de gestion, la VTU doit envoyer la réponse. Aucune fonction de la VTU demandeuse ou répondante ne doit être affectée par la commande.

Les valeurs du compteur de gestion devront être déduites, conformément à la Rec. UIT-T G.997.1 [4], des défauts et anomalies générés localement, définis au § 11.3. Les paramètres devront être transférés dans l'ordre (de haut en bas) défini au Tableau 11-17. Les définitions d'anomalie de TPS-TC et les compteurs de gestion pertinents dépendent du type de la TPS-TC et devront être comme défini dans l'Annexe K. Toutes les valeurs de compteur sont définies comme compteurs à 32 bits et devront être mappées dans la réponse dans l'ordre de l'octet de plus fort poids à l'octet de moindre poids. Aucun octet ne devra être inséré dans la réponse pour les trajets de latence et les fonctions de TPS-TC qui sont alors désactivées.

Les compteurs devront être remis à zéro à la mise sous tension, et ils ne doivent pas être remis à zéro lors d'une transition d'état de liaison, ni après lecture. Les périodes pendant lesquelles la VTU

est sous tension mais pas en état de phase active devront être comptées comme secondes indisponibles (voir au § 7.2.1.1.5/G.997.1 [4]).

Tableau 11-17/G.993.2 – Compteurs de gestion de VTU

| Compteurs de PMS-TC |
|---|
| Compteur des anomalies de FEC-0 |
| Compteur des anomalies de FEC-1 |
| Compteur des anomalies de CRC-0 |
| Compteur des anomalies de CRC-1 |
| Compteur de secondes erronées de FEC |
| Compteur de secondes erronées |
| Compteur de secondes sévèrement erronées |
| Compteur de secondes erronées <i>los</i> |
| Compteur de secondes erronées indisponibles |
| Compteurs de TPS-TC |
| Compteurs pour TPS-TC n° 0 |
| Compteurs pour TPS-TC n° 1 |

NOTE – La VTU-O devrait répondre à la demande du NMS de lire les valeurs des compteurs de gestion. Il appartient aux implémentations de mémoriser et mettre à jour les compteurs en tant que de besoin pour une surveillance précise des erreurs et en faire rapport.

11.2.3.8 Commandes et réponses d'eoc en clair

La commande Demande d'eoc en clair peut être utilisée par la fonction G.997.1 pour transférer des octets de gestion entre l'EIA et la VTU-R et d'une VTU à l'autre (voir au § 6/G.997.1 [4]). La commande Demande d'eoc en clair est indiquée au Tableau 11-18 et peut être initialisée par l'une ou l'autre VTU. Les réponses devront être comme indiqué au Tableau 11-19. Le premier octet d'une commande ou réponse devra être la valeur allouée pour le type de commande d'eoc en clair indiqué au Tableau 11-3. Les octets suivants de la commande devront être comme indiqué au Tableau 11-18. Les octets suivants des réponses devront être comme indiqué au Tableau 11-19. Les octets devront être envoyés en utilisant le format décrit au § 11.2.3.1.

NOTE – Conformément à la Rec. UIT-T G.997.1 [4], la longueur du message d'eoc en clair ne doit pas dépasser 516 octets. Donc, la longueur d'une commande ou réponse Demande d'eoc en clair ne dépasse pas 518 octets.

Tableau 11-18/G.993.2 – Commandes d'eoc en clair envoyées par la VTU initiatrice

| Nom | Longueur (octets) | Numéro d'octet | Contenu |
|--|--------------------------|-----------------------|---|
| Demande | Variable | 2 | 01 ₁₆ (Note) |
| | | 3 + | Le message d'eoc en clair tout entier à livrer à l'extrémité distante |
| NOTE – Toutes les autres valeurs pour l'octet numéro 2 sont réservées par l'UIT-T. | | | |

Tableau 11-19/G.993.2 – Réponses d'eoc en clair envoyées par la VTU qui répond

| Nom | Longueur (octets) | Numéro d'octet | Contenu |
|---|-------------------|----------------|-------------------------|
| ACK | 2 | 2 | 80 ₁₆ (Note) |
| NACK | 3 | 2 | 81 ₁₆ (Note) |
| | | 3 | 04 ₁₆ (Note) |
| NOTE – Toutes les autres valeurs pour les octets numéros 2 et 3 sont réservées par l'UIT-T. | | | |

A réception d'une a commande Demande d'eoc en clair, la VTU doit répondre par un accusé de réception (ACK) et délivrer de façon transparente le message d'eoc en clair reçu à la fonction de gestion G.997.1 locale, avec le formatage original utilisé par la fonction de gestion G.997.1 de la VTU initiatrice. La VTU peut à la place répondre par un accusé de non réception (NACK) incluant le code de cause Non pris en charge (valeur 04₁₆), indiquant que le message d'eoc en clair reçu ne peut pas être délivré à la fonction de gestion G.997.1 (parce que la fonction de gestion G.997.1 peut ne pas prendre en charge les message d'eoc en clair; voir au § 6/G.997.1 [4]). Les autres codes de cause sont pour étude ultérieure.

11.2.3.9 Commandes et réponses de gestion de la puissance

La commande Demande L3 de gestion de la puissance devra être utilisée pour proposer une transition de gestion de la puissance vers l'état de liaison L3. La commande Demande L3 de gestion de la puissance est indiquée au Tableau 11-20 et peut être initialisée par l'une ou l'autre VTU. Les réponses devront être comme indiqué au Tableau 11-21. Le premier octet d'une commande ou réponse devra être la valeur allouée pour le type commande de gestion de la puissance, comme indiqué au Tableau 11-3. Les octets restants devront être comme indiqué respectivement aux Tableaux 11-20 et 11-21 pour les commandes et les réponses.

Tableau 11-20/G.993.2 – Commandes de gestion de la puissance envoyées par la VTU initiatrice

| Nom | Longueur (octets) | Numéro d'octet | Contenu |
|--|-------------------|----------------|-------------------------|
| Demande L3 | 3 | 2 | 01 ₁₆ (Note) |
| | | 3 | 03 ₁₆ (Note) |
| NOTE – Toutes les autres valeurs pour les octets numéro 2 et 3 sont réservées par l'UIT-T. | | | |

Tableau 11-21/G.993.2 – Réponses de gestion de la puissance envoyées par la VTU répondante

| Nom | Longueur (octets) | Numéro d'octet | Contenu |
|--|-------------------|----------------|-------------------------------|
| Accordé | 2 | 2 | 80 ₁₆ (Note) |
| Rejet | 3 | 2 | 81 ₁₆ (Note) |
| | | 3 | 1 octet pour le code de cause |
| NOTE – Toutes les autres valeurs pour l'octet numéro 2 sont réservées par l'UIT-T. | | | |

Les codes de cause associés aux commandes de gestion de la puissance sont indiqués au Tableau 11-22.

Tableau 11-22/G.993.2 – Codes de cause pour les commandes de gestion de la puissance

| Cause | Valeur d'octet |
|-----------------|------------------|
| Occupé | 01 ₁₆ |
| Non valide | 02 ₁₆ |
| Etat non désiré | 03 ₁₆ |

11.2.3.9.1 Demande L3 par la VTU-R

A réception de la commande Demande L3, la VTU-O répondante doit envoyer la réponse Accordé ou Rejet. L'état de liaison proposé devra être formaté 03₁₆ pour l'état de liaison L3. Pour tout autre état de liaison reçu, la réponse Rejet devra être envoyée avec le code de cause 02₁₆.

La VTU-O peut rejeter une demande de passation de l'état de liaison à l'état L3 en utilisant le code de cause 01₁₆ parce qu'il est temporairement trop occupé, ou la rejeter en utilisant le code 03₁₆ parce qu'elle a connaissance que localement l'état L3 est pas désirable à ce moment. A réception de la commande Demande L3, la VTU-O peut commencer immédiatement le protocole de demande de transition vers l'état L3.

Si la VTU-R reçoit la réponse Accordé, la VTU-R doit cesser d'émettre. Lorsque la VTU-O observe l'arrêt de l'émission, elle doit aussi cesser d'émettre.

11.2.3.9.2 Demande L3 par la VTU-O

A réception de la commande Demande L3, la VTU-R répondante doit envoyer la réponse Accordé ou Rejet. L'état de liaison proposé devra être formaté 03₁₆ pour l'état de liaison L3. Pour tout autre état de liaison reçu, la réponse Rejet devra être envoyée avec le code de cause 02₁₆.

La VTU-R peut rejeter une demande pour passer à l'état de liaison L3 en utilisant le code de cause 01₁₆ parce qu'elle est temporairement trop occupée, ou la rejeter en utilisant le code 03₁₆ parce qu'elle a connaissance que localement l'état L3 est pas désirable à ce moment. A réception de la commande Demande L3, la VTU-R peut commencer immédiatement le protocole de demande de transition vers l'état L3.

Si la VTU-O reçoit la réponse Accordé, la VTU-O doit cesser d'émettre. Lorsque la VTU-R observe l'arrêt de l'émission, elle doit aussi cesser d'émettre.

11.2.3.10 Commandes et réponses de facilité non-standards

Les commandes Facilité non-standards (NSF) peuvent être utilisées pour échanger des informations à la discrétion du fabricant entre les VTU. La commande Demande NSF est indiquée au Tableau 11-23 et peut être initialisée par l'une ou l'autre VTU pour demander les informations non-standards. Les réponses devront être comme indiqué au Tableau 11-24. Le premier octet de la commande ou de la réponse devra être la valeur allouée pour le type de commande NSF, comme indiqué au Tableau 11-3 pour la priorité normale des commandes NSF, ou au Tableau 11-4 pour les commandes NSF de faible priorité. Les octets restants de commandes de priorité normale et de priorité faible devront être comme indiqué au Tableau 11-23. Le second octet des réponses de priorité normale et de priorité faible devra être comme indiqué au Tableau 11-24. Les octets devront être envoyés en utilisant le format décrit au § 11.2.3.1.

Tableau 11-23/G.993.2 – Commandes NSF envoyées par la VTU demandeuse

| Nom | Longueur (octets) | Numéro d'octet | Contenu |
|--|-------------------|----------------|--|
| Demande | Variable | 2 | 01 ₁₆ (Note) |
| | | 3 à 8 | 6 octets de champ d'identifiant de NSF |
| | | 9 + | Plusieurs octets de champ de message NSF |
| NOTE – Toutes les autres valeurs pour l'octet numéro 2 sont réservées par l'UIT-T. | | | |

Tableau 11-24/G.993.2 – Réponses NSF envoyées par la VTU répondante

| Nom | Longueur (octets) | Numéro d'octet | Contenu |
|--|-------------------|----------------|-------------------------|
| ACK | 2 | 2 | 80 ₁₆ (Note) |
| NACK | 2 | 2 | 81 ₁₆ (Note) |
| NOTE – Toutes les autres valeurs pour l'octet numéro 2 sont réservées par l'UIT-T. | | | |

A réception de la commande Demande NSF, la VTU doit répondre par un accusé de réception (ACK) pour indiquer que les deux champs d'identifiant de NSF et de message sont reconnus, ou répondre par un accusé de non réception (NACK) si le champ d'identifiant de NSF ou le champ de message NSF n'est pas reconnu.

La combinaison du champ d'identifiant NSF et du champ de message NSF correspond à un bloc d'informations non-standard, comme défini dans la Figure 11/G.994.1 [2] (sans l'octet d'indication de longueur). Le champ d'identifiant de NSF doit comporter 6 octets. Les deux premiers octets devront être un code de pays, et les quatre octets restants devront être un code de fournisseur spécifié par le pays. Les deux valeurs devront être réglées comme défini dans la Rec. UIT-T T.35 [7]. Le champ de message NSF contient des informations spécifiques du fabricant. La syntaxe du champ de message NSF devra être comme défini à la Figure 11/G.994.1 [2] (sans l'octet d'indication de longueur).

11.2.3.11 Commandes et réponses de lecture des paramètres d'essai de PMD

Les commandes lecture des paramètres d'essai de PMD devront être utilisées pour restituer les valeurs des paramètres d'essai de PMD qui sont spécifiées au § 11.4.1 et dont la maintenance est effectuée par la VTU d'extrémité distante. Les commandes Lecture des paramètres d'essai de PMD sont indiquées au Tableau 11-25, et peuvent être initialisées par l'une ou l'autre VTU. Les réponses devront être comme indiqué au Tableau 11-26. Le premier octet de toutes les commandes et réponses Lecture des paramètres d'essai de PMD devra être la valeur allouée pour le type de commande Lecture des paramètres d'essai de PMD, comme indiqué au Tableau 11-4. Les octets suivants des commandes devront être comme indiqué au Tableau 11-25. Les octets suivants des réponses devront être comme indiqué au Tableau 11-26. Les octets devront être envoyés en utilisant le format décrit au § 11.2.3.1.

**Tableau 11-25/G.993.2 – Commandes lecture des paramètres d'essai de PMD
envoyées par la VTU demandeuse**

| Nom | Longueur (octets) | Numéro d'octet | Contenu |
|--------------------------|-------------------|----------------|---|
| Lecture unique | 2 | 2 | 01 ₁₆ (Note) |
| Prochaine lecture unique | 2 | 2 | 03 ₁₆ (Note) |
| Lecture multiple | 4 | 2 | 04 ₁₆ (Note) |
| | | 3 à 4 | 2 octets qui décrivent l'indice du groupe de sous-porteuses |
| Lecture en bloc | 6 | 2 | 05 ₁₆ (Note) |
| | | 3 à 4 | 2 octets qui décrivent le début de l'indice du groupe de sous-porteuses |
| | | 5 à 6 | 2 octets qui décrivent la fin de l'indice du groupe de sous-porteuses |

NOTE – Toutes les autres valeurs pour l'octet numéro 2 sont réservées par l'UIT-T.

**Tableau 11-26/G.993.2 – Réponses lecture des paramètres d'essai de PMD
envoyées par la VTU répondante**

| Nom | Longueur (octets) | Numéro d'octet | Contenu |
|-------------------------|-------------------------------------|----------------|--|
| ACK de lecture unique | Selon le paramètre (voir la Note 1) | 2 | 81 ₁₆ (Note 2) |
| | | 3 + | Octets pour les paramètres d'essai arrangés pour le format de lecture unique |
| ACK de lecture multiple | 12 | 2 | 82 ₁₆ (Note 2) |
| | | 3 à 12 | Octets pour les paramètres d'essai arrangés pour le format de lecture multiple |
| NACK | 2 | 2 | 80 ₁₆ (Note 2) |
| ACK de lecture en bloc | Selon le paramètre (voir la Note 1) | 2 | 84 ₁₆ (Note 2) |
| | | 3 + | Octets pour les paramètres d'essai arrangés pour le format de lecture en bloc |

NOTE 1 – La longueur de message est égale à deux octets plus la longueur indiquée au Tableau 11-27.
NOTE 2 – Toutes les autres valeurs pour l'octet numéro 2 sont réservées par l'UIT-T.

**Tableau 11-27/G.993.2 – Valeurs d'identifiant et longueur des réponses
des paramètres d'essai de PMD**

| ID de paramètre d'essai | Nom de paramètre d'essai | Longueur en Lecture unique (octets) | Longueur en Lecture multiple (octets) | Longueur en Lecture en bloc (octets) |
|-------------------------|--|-------------------------------------|---------------------------------------|---|
| 01 ₁₆ | Fonction de transfert de canal Hlog(<i>f</i>) par groupe de sous-porteuses | N/A | 4 | 2 + (indice de fin de groupe de sous-porteuses – indice de début de groupe de sous-porteuses + 1) × 2 |

Tableau 11-27/G.993.2 – Valeurs d'identifiant et longueur des réponses des paramètres d'essai de PMD

| ID de paramètre d'essai | Nom de paramètre d'essai | Longueur en Lecture unique (octets) | Longueur en Lecture multiple (octets) | Longueur en Lecture en bloc (octets) |
|--------------------------------|--|--|--|---|
| 02 ₁₆ | Réservé par l'UIT-T | | | |
| 03 ₁₆ | PSD de bruit de ligne discret PSD QLN(<i>f</i>) par groupe de sous-porteuses | N/A | 3 | 2 + (indice de fin de groupe de sous-porteuses – indice de début de groupe de sous-porteuses + 1) |
| 04 ₁₆ | Rapport signal sur bruit SNR(<i>f</i>) par groupe de sous-porteuses | N/A | 3 | 2 + (indice de fin de groupe de sous-porteuses – indice de début de groupe de sous-porteuses + 1) |
| 05 ₁₆ | Réservé par l'UIT-T | | | |
| 21 ₁₆ | Affaiblissement de boucle LATN | 2 × 5 | N/A | N/A |
| 22 ₁₆ | Affaiblissement de signal SATN | 2 × 5 | N/A | N/A |
| 23 ₁₆ | Marge de rapport signal sur bruit SNRM & SNRM-pb | 2 × 6 | N/A | N/A |
| 24 ₁₆ | Débit de données net atteignable ATTNDR | 4 | N/A | N/A |
| 25 ₁₆ | Puissance d'émission agrégée réelle d'extrémité proche ACTATP | 2 | N/A | N/A |
| 26 ₁₆ | Puissance d'émission agrégée réelle d'extrémité distante ACTATP | 2 | N/A | N/A |

A réception d'une commande lecture des paramètres d'essai de PMD, la VTU répondante doit envoyer la réponse correspondante. Si le format de la commande lecture des paramètres d'essai est incorrect, la VTU doit répondre par un accusé de non réception (NACK). Aucune fonction de la VTU demandeuse ou répondante ne doit être affectée.

La commande lecture unique devra être utilisée pour récupérer tous les paramètres d'essai avec les valeurs d'identifiant de 21₁₆ à 26₁₆ inclus. En réponse à une commande lecture unique, les valeurs pour les paramètres d'essai (une valeur par paramètre) devront être transférées en ordre numériquement croissant d'identifiant de paramètre indiqué au Tableau 11-27. Le format des octets pour chaque paramètre devra être comme spécifié au § 11.4.1. Les valeurs formatées sur plusieurs octets devront être mappées dans la réponse dans l'ordre de l'octet de plus fort poids à l'octet de plus faible poids. Les formats de LATN, SATN et SNRM doivent inclure cinq valeurs de deux octets destinées à cinq bandes de fréquences potentiellement disponibles pour chaque direction de transmission. Les valeurs de deux octets devront être envoyées dans l'ordre indiqué au Tableau 11-28. La valeur 00₁₆ devra être utilisée pour indiquer les bandes désactivées. Les octets indiqués comme réservés devront être mis à ZERO dans l'émetteur et ignorés par le receveur. Le

paramètre d'essai SNRM doit, en plus de toutes les valeurs de SNRM-pb (§ 11.4.1.1.6.3), inclure la valeur de SNRM global (§ 11.4.1.1.6.2). La première valeur de deux octets est le SNRM global, suivie par les cinq valeurs de deux octets de la SNRM-pb comme spécifié au Tableau 11-28.

Tableau 11-28/G.993.2 – Ordre d'envoi des paramètres LATN, SATN et SNRM-pb

| Numéro d'octet | Direction amont | Direction aval |
|----------------|-----------------|----------------|
| 1 | US0 | DS1 |
| 2 | | |
| 3 | US1 | DS2 |
| 4 | | |
| 5 | US2 | DS3 |
| 6 | | |
| 7 | US3 | Réservé |
| 8 | | |
| 9 | Réservé | Réservé |
| 10 | | |

Les commandes lecture multiple et prochaine lecture multiple devront être utilisées pour restituer les paramètres d'essai d'un groupe de sous-porteuses. En réponse à une commande lecture multiple ou à une commande prochaine lecture multiple, la VTU doit envoyer des informations pour tous les paramètres d'essai associés au groupe de sous-porteuses indiqué (les paramètres d'essai ayant les valeurs d'identifiant de 21_{16} à 26_{16} ne sont pas transférés). La commande lecture multiple contient l'indice du groupe de sous-porteuses demandé (voir le Tableau 11-25). Si une commande prochaine lecture multiple doit être envoyée, elle ne doit l'être qu'après une commande lecture multiple. En réponse à chaque commande prochaine lecture multiple ultérieure, l'indice du groupe de sous-porteuses devra être incrémenté de un. Si l'indice du groupe de sous-porteuses dépasse 511 (voir au § 11.4.1), la réponse devra être un NACK. Les valeurs des paramètres de PMD par groupe de sous-porteuses devront être insérées dans le message dans l'ordre numérique des identifiants de paramètre indiqué au Tableau 11-27. Le format des octets pour chaque paramètre devra être comme décrit au § 11.4.1. Les valeurs qui sont formatées comme des octets multiples devront être mappées dans la réponse dans l'ordre de l'octet de plus fort poids à l'octet de plus faible poids.

Une commande lecture en bloc devra être utilisée pour restituer les paramètres d'essai sur une gamme de groupes de sous-porteuses. En réponse à une commande lecture en bloc, la VTU doit envoyer des informations pour tous les paramètres d'essai associés au bloc de groupes de sous-porteuses spécifié (les paramètres d'essai avec un ID de paramètre d'essai = 21 ou plus ne sont pas transférés). Pour les paramètres d'essai spécifiés par groupe de sous-porteuses, toutes les valeurs pour les groupes de sous-porteuses avec des indices de #start à #stop sont transférées dans une seule réponse. Si l'indice du groupe de sous-porteuses excède 511, la réponse devra être un NACK. Les valeurs des paramètres de PMD par groupe de sous-porteuses devront être insérés dans le message en ordre croissant des identifiants de paramètre comme indiqué au Tableau 11-27. Le format des octets pour chaque valeur de paramètre devra être comme décrit au § 11.4.1. Les valeurs formatées en octets multiples devront être mappées dans la réponse dans l'ordre de l'octet de plus fort poids à l'octet de plus faible poids. Le nombre des octets dans une commande lecture en bloc ne doit pas excéder la longueur maximale P de message eoc spécifiée au § 11.2.3.1.

Lors du transfert des valeurs de la fonction de transfert de canal $Hlog(f)$, du bruit de ligne discret $QLN(f)$, et du rapport signal sur bruit $SNR(f)$, le temps de mesure devra être inclus dans la réponse (les deux premiers octets après le ACK), suivi respectivement par la valeur m (voir au § 11.4.1.1.1), la valeur n (voir au § 11.4.1.1.2), et la valeur de SNR (voir au § 11.4.1.1.3). Le temps de mesure ne

devra être inclus qu'une seule fois dans une réponse à une commande lecture en bloc, et devra être inclus dans chaque réponse à une commande lecture multiple ou une commande prochaine lecture multiple.

Les valeurs de certains paramètres d'essai sont représentées en utilisant moins de bits qu'il n'en est contenu dans le champ correspondant défini pour la réponse dans le Tableau 11-27. Dans le cas où le champ a plus d'un octet, les bits devront être transposés dans les LSB du champ multi octet dans la réponse. Les MSB inutilisés dans le champ multi octet devront être mis à ZERO pour les quantités non signées et à la valeur du bit de signe pour les quantités signées.

11.2.3.12 Commandes et réponses de lecture de paramètre de contrôle

Les commandes de lecture de paramètre de contrôle sont pour étude ultérieure.

11.2.4 Bits indicateurs (IB)

Les bits indicateurs sont utilisés pour envoyer à l'extrémité distante les anomalies et défauts spécifiés au Tableau 11-29. L'envoi des bits indicateurs est obligatoire, vers l'amont et vers l'aval. Le bit indicateur devra être mis à ZERO dans l'état actif. La transposition du bit indicateur sur le canal de surdébit devra être comme spécifié au § 9.5.2.2.

Tableau 11-29/G.993.2 – Contenu de IB

| IB | Description | Référence |
|-------------------|---|--------------------|
| <i>los</i> | Défaut de perte de signal | Voir le § 11.3.1.3 |
| <i>rdi</i> | Défaut indication de défaut distant | Voir le § 11.3.1.4 |
| <i>lpr</i> | Perte de la primitive de puissance | Voir le § 11.3.3.1 |
| TIB#0-1 à TIB#0-4 | Quatre bits indicateurs réservés pour le support prestataire de TPS-TC n° 0 | Voir l'Annexe K |
| TIB#1-1 à TIB#1-4 | Quatre bits indicateurs réservés pour le support prestataire de TPS-TC n° 1 | Voir l'Annexe K |

11.3 Primitives d'OAM

Parmi les primitives d'OAM standards, la présente Recommandation ne spécifie que les anomalies et les défauts. Le système doit utiliser les spécifications de défaillances correspondantes dans la Rec. UIT-T G.997.1 [4].

Les primitives d'extrémité proche et d'extrémité distante devront toutes deux être représentées à la VTU-O; les représentation des anomalies et défauts de l'extrémité distante à la VTU-R sont facultatives.

11.3.1 Primitives se rapportant à la ligne

Les primitives qui se rapportent à la ligne représentent des anomalies et défauts reliés aux sous-couches PMD et PMS-TC.

11.3.1.1 Anomalies d'extrémité proche

- Correction d'erreur directe (*fec-p*): cette anomalie survient lorsqu'un codet de FEC reçu dans le trajet de latence n° *p* indique que des erreurs ont été corrigées. Cette anomalie n'est pas mise en avant si des erreurs sont détectées et ne sont pas corrigées.
- Contrôle de redondance cyclique (*crc-p*): cette anomalie survient lorsqu'un octet de CRC reçu pour le trajet de latence n° *p* n'est pas identique à l'octet de CRC généré localement correspondant.
- Marge de bruit en adaptation en débit croissant (*rau*): à étudier.

- Marge de bruit en adaptation en débit décroissant (*rad*): à étudier.

11.3.1.2 Anomalies d'extrémité distante

- Correction d'erreur directe d'extrémité distante (*ffec-p*): cette anomalie survient lorsqu'il est fait rapport d'une anomalie *fec-p* détectée à l'extrémité distante. Cette anomalie se termine lorsque le rapport reçu sur l'anomalie *fec-p* est terminé.
- Erreur de bloc d'extrémité distante (*febe-p*): cette anomalie survient lorsqu'il est fait rapport d'une anomalie *crc-p* détectée à l'extrémité distante. Cette anomalie se termine lorsque le rapport reçu sur l'anomalie *crc-p* est terminé.

11.3.1.3 Défauts d'extrémité proche

- Perte de signal (*los*): une puissance de référence est établie en faisant la moyenne de la puissance VDSL2 reçue sur une période de 0,1 s et sur un sous-ensemble de sous-porteuses utilisées pour la phase active, et un seuil devra être établi 6 dB en dessous de ce niveau. Un *los* survient lorsque le niveau de puissance VDSL2 reçue moyenne sur une période de 0,1 s et sur le même sous-ensemble de sous-porteuses est inférieur au seuil, et il se termine lorsque ce niveau, mesuré de la même façon, est au seuil ou au-dessus. Le sous-ensemble de sous-porteuses dépend de l'implémentation.
- Trame gravement erronée (*sef*): ce défaut survient lorsque le contenu de deux symboles sync reçus consécutivement ne sont pas corrélés avec le contenu attendu sur un sous-ensemble de sous-porteuses. Une *sef* se termine lorsque les contenus de deux symboles sync reçus consécutivement sont corrélés avec le contenu attendu sur le même sous-ensemble de sous-porteuses. La méthode de corrélation, le choix du sous-ensemble de sous-porteuses, et le seuil pour déclarer ces conditions de défaut sont à la discrétion du fabricant.
- Perte de marge (*lom*): ce défaut survient lorsque la marge du rapport signal sur bruit (SNRM, voir au § 11.4.1.1.6) observée par le receveur d'extrémité proche est en dessous de la marge de rapport signal sur bruit minimal (MINSNRM, voir au § 12.3.5.2.1.1) et qu'une augmentation de SNRM n'est plus possible dans le cadre des contraintes de puissance d'émission agrégée et de niveau de PSD d'émission de l'extrémité distante. Ce défaut se termine lorsque la SNRM est au-dessus de la MINSNRM.

11.3.1.4 Défauts d'extrémité distante

- Perte de signal d'extrémité distante (*los-fe*): ce défaut survient lorsque est rapporté un *los* détecté à l'extrémité distante dans au moins quatre de six rapports d'indicateur *los* d'extrémité distante reçus consécutivement. Une *los-fe* se termine lorsque moins de deux indicateurs *los* d'extrémité distante sont rapportés sur six rapports consécutifs reçus.
- Indication de défaut distant (*rdi*): ce défaut survient lorsqu'un *sef* détecté à l'extrémité distante est rapporté. Une *rdi* se termine lorsque le rapport reçu sur *sef* est terminé, c'est-à-dire, lorsque la valeur du bit indicateur correspondant est remise à UN.
- Perte de marge distante (*lom-fe*): ce défaut survient lorsque la marge du rapport signal sur bruit (SNRM, voir au § 11.4.1.1.6) au récepteur distant, restituée par l'émetteur proche, est au-dessous de la marge du rapport signal sur bruit minimal (MINSNRM, voir au § 12.3.5.2.1.1) et qu'une augmentation de la SNRM n'est plus possible dans les contraintes de puissance d'émission agrégée et de niveau de PSD émise de l'extrémité distante. Ce défaut se termine lorsque la SNRM est au-dessus de la MINSNRM.

11.3.2 Primitives relatives au chemin

Les primitives relatives au chemin sont définies séparément pour chaque chemin, terminé par la sous couche TPS-TC correspondante. Les primitives pour chaque TPS-TC (ATM, PTM, STM, etc.) devront être représentées par les indicateurs d'OAM pertinents spécifiés pour ce protocole.

11.3.2.1 Anomalies et défauts pour le transport ATM

L'ensemble d'anomalies et défauts spécifié pour le transport ATM devra être pris en charge par la sous-couche ATM-TC. Dans le cas de canaux supports multiples, les ATM-TC correspondantes devront être représentées par des ensembles d'indicateurs indépendants. Les indicateurs d'anomalies et de défaut doivent se conformer au § K.2.

11.3.2.2 Anomalies et défauts pour le transport STM

L'ensemble d'anomalies et défauts spécifié pour le transport STM devra être pris en charge par la sous-couche STM-TC. Dans le cas de canaux supports multiples, les STM-TC correspondantes devront être représentées par des ensembles d'indicateurs indépendants. Les indicateurs d'anomalies et de défaut doivent se conformer au § K.1.

11.3.2.3 Anomalies et défauts pour le transport PTM

Les anomalies et défauts pour le transport PTM devront être acceptés par la sous-couche PTM-TC. Dans le cas de canaux supports multiples, les PTM-TC correspondantes devront être représentées par des ensembles d'indicateurs indépendants. Les indicateurs d'anomalies et de défaut doivent se conformer au § K.3.

11.3.3 Primitives se rapportant à la puissance

11.3.3.1 Primitives d'extrémité proche

Perte de puissance (*lpr*): cette primitive survient lorsque la tension d'alimentation en énergie de la VTU (le réseau électrique) tombe en dessous du niveau déterminé par le fabricant pour le fonctionnement correct de la VTU. Une *lpr* se termine lorsque le niveau de puissance dépasse le niveau de puissance minimal déterminé par le fabricant.

11.3.3.2 Primitives d'extrémité distante

Perte de puissance distante (*flpr*): cette primitive détectée à l'extrémité distante est rapportée par l'indicateur *flpr*, qui devra être codé 1 pour indiquer qu'aucune *lpr* n'est rapportée et devra être codé 0 pour les trois prochaines émissions d'indicateur *lpr* pour indiquer qu'une *flpr* (c'est-à-dire, une coupure d'alimentation) est rapportée. Une *flpr* survient lorsque deux indicateurs *lpr* ou plus sur trois reçus consécutivement sont mis à ZERO. Une *flpr* se termine lorsque, pendant une période de 0,5 secondes, le bit indicateur *lpr* reçu est mis à UN et qu'aucune *los* d'extrémité proche n'est présente.

11.4 Paramètres d'OAM

Le système peut prendre en charge et utiliser les paramètres d'OAM pertinents pour la VTU-O et la VTU-R, comme spécifié aux § 7.2 et 7.3/G.997.1 [4]. Précisément, ce sont:

- les paramètres de performances qui se rapportent à la ligne et au chemin;
- les paramètres de configuration qui se rapportent à la ligne et au chemin;
- les paramètres d'inventaire.

Les paramètres d'essai devront être calculés et formatés comme spécifié au § 11.4.1 pour être rapportés dans le format spécifié dans la Rec. UIT-T G.997.1 [4].

11.4.1 Paramètres d'essai

Les paramètres d'essai sont mesurés par la fonction d'émission ou de réception de PMD et devront être rapportés à la demande à la VME d'extrémité proche. Les paramètres d'essai peuvent être utilisés pour identifier de possibles problèmes avec la boucle physique et pour vérifier l'existence d'une marge de performance adéquate du support physique à l'acceptation et après une vérification de réparation, ou à tout autre moment qui suit l'initialisation du système VDSL2.

Les paramètres d'essai suivants devront être passés sur demande de la fonction d'émission de la PMD de réception à la VME d'extrémité proche:

- fonction caractéristique du canal $H(f)$ par sous-porteuse (CCF-ps);
- PSD de bruit de ligne discret $QLN(f)$ par sous-porteuse (QLN-ps);
- rapport signal sur bruit $SNR(f)$ par sous-porteuse (SNR-ps);
- affaiblissement de boucle par bande (LATN-pb);
- affaiblissement du signal par bande (SATN-pb);
- marge de rapport signal sur bruit par bande (SNRM-pb);
- débit de données net atteignable (ATTNDR);
- puissance d'émission agrégée réelle de l'extrémité distante (ACTATP).

Le paramètre d'essai suivant devra être réussi à la demande de la fonction d'émission du PMD émis à la VME d'extrémité proche:

- puissance d'émission agrégée réelle à l'extrémité proche (ACTATP).

L'objet recherché par la mise à disposition des informations ci-dessus est que:

- $H(f)$ peut être utilisé pour analyser la condition de la boucle de cuivre physique;
- $QLN(f)$ peut être utilisé pour analyser la diaphonie;
- $SNR(f)$ peut être utilisé pour analyser les changements en fonction du temps des niveaux de diaphonie et d'affaiblissement de boucle (tels que dus aux variations d'humidité et de température);
- la combinaison de $H(f)$, $QLN(f)$ et $SNR(f)$ peut être utilisée pour aider à déterminer pourquoi le débit de données n'est pas égal au débit de données maximal pour une boucle donnée.

Les informations de diagnostic $H(f)$ et $QLN(f)$ détaillées seraient les plus utiles durant la phase active. Cependant, demander cela ferait porter une charge de calcul indue sur les modems VDSL2. Et donc, la combinaison des informations complètes sur le canal de ($H(f)$ et $QLN(f)$) durant l'initialisation combinée avec la $SNR(f)$ d'initialisation et de phase active fournit un compromis raisonnable. Cette combinaison de données permettra une analyse plus poussée des conditions de la boucle que les méthodes traditionnelles et de réduire les interruptions à la fois du service VDSL2 et du service sous-jacent plus que ne le permettent les méthodes de diagnostic traditionnelles.

Le bruit de ligne discret (QLN , *quiet line noise*), le rapport signal sur bruit (SNR , *signal-to-noise ratio*), et les caractéristiques de canal en format (H_{lin} , H_{log}) devront être représentés par groupe de sous-porteuses. Le nombre de sous-porteuses, G , dans un groupe de sous-porteuses devra être égal à

$$G = \text{pow2}(\Theta/512)$$

où la fonction $\text{pow2}(x)$ prend la plus proche puissance de deux supérieure ou égale à x et Θ est l'indice de sous-porteuse le plus élevé de l'ensemble SUPPORTEDCARRIERS de l'émetteur si le paramètre est mesuré durant la phase de découverte du canal; ou le dernier indice de sous-porteuse de l'ensemble MEDLEY d'émission dans les autres cas.

Les valeurs valides de G sont 1, 2, 4 et 8.

11.4.1.1 Définition des paramètres d'essai

11.4.1.1.1 Fonction caractéristique de canal par groupe de sous-porteuses (CCF-ps)

La fonction caractéristique de canal $H(f)$ est une quantité qui se rapporte aux valeurs des impédances (complexes) de source et de charge. Une définition simplifiée est utilisée dans laquelle les impédances de source et de charge sont les mêmes et égales à une valeur réelle R_N . La fonction caractéristique de canal $H(f)$ est associée à un réseau à deux accès, normalisé à une résistance de

référence choisie R_N . $H(f)$ devra être défini comme une valeur complexe, égale au rapport des tensions U_2/U_1 (voir aux Figures 11-3 et 11-4).

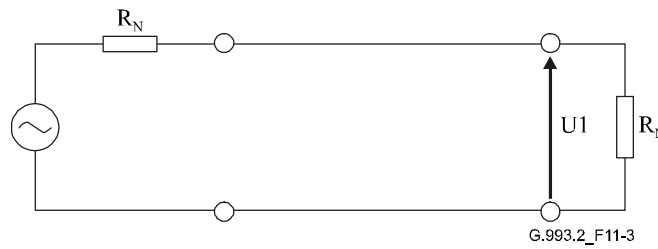


Figure 11-3/G.993.2 – Tension à travers la charge

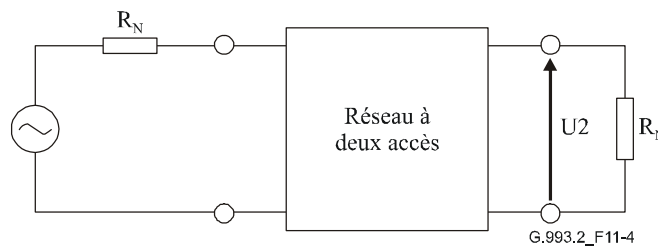


Figure 11-4/G.993.2 – Tension à travers la charge avec un réseau à deux accès inséré

La mesure d'une fonction caractéristique de canal est le résultat de trois fonctions en cascade:

- la fonction caractéristique du filtre d'émission;
- la fonction caractéristique du canal;
- la fonction caractéristique du filtre de réception.

NOTE – La fonction caractéristique du canal correspond à la fonction $H_{\text{channel}}(f)$ utilisée dans la définition de la diaphonie d'extrémité distante (voir au § 7.4.1/G.996.1).

L'objectif est de fournir les moyens par lesquels les caractéristiques du canal peuvent être identifiées de façon précise. Il est donc nécessaire que la fonction PMD de réception rapporte une estimation des caractéristiques du canal. Cette tâche peut se révéler difficile étant donné que la fonction PMD de réception n'observe que la cascade des trois éléments du canal. La partie bande passante de la fonction $H(f)$ rapportée, qui est la plus essentielle pour corriger d'éventuels problèmes avec la boucle physique, n'est pas supposée dépendre de façon significative des caractéristiques du filtre de réception (qui n'incluent pas l'AGC du récepteur). La fonction PMD de réception doit donc intervertir le gain (AGC) qu'elle a appliqué au signal reçu et faire de son mieux pour essayer d'effacer l'impact des caractéristiques du filtre de réception de l'extrémité proche. Le résultat est alors une estimation au mieux de la façon dont le récepteur voit les caractéristiques de bande passante du canal plus les caractéristiques du filtre d'émission. Parce que la portion dans la bande du spectre est aussi supposée ne pas dépendre de façon significative des caractéristiques du filtre d'émission, ce résultat est considéré comme une estimation suffisante des caractéristiques du canal pour les applications de conditionnement de la boucle souhaitées.

Deux formats de caractéristiques de canal sont définis:

- $H_{\text{lin}}(f)$: un format qui fournit des valeurs complexes sur une échelle linéaire;
- $H_{\text{log}}(f)$: un format qui fournit des valeurs de magnitude sur une échelle logarithmique à base 10.

Pour $Hlog(f)$, la fonction PMD de réception doit aussi utiliser la valeur de la PSD à l'interface U de la fonction PMD d'émission (telle que transportée dans les messages durant l'initialisation) pour effacer l'impact des caractéristiques du filtre d'émission de l'extrémité distante.

Pour $Hlin(f)$, si les caractéristiques du canal sont rapportées sur l'interface d'OAM de la VTU-O (voir à la Figure 5-3), la VTU-O doit essayer de son mieux d'effacer l'impact des caractéristiques du filtre d'émission de l'extrémité proche des caractéristiques de canal mesurées à la VTU-R. Si les caractéristiques de canal sont rapportées sur l'interface d'OAM de la VTU-R, la VTU-R doit essayer de son mieux d'effacer l'impact des caractéristiques du filtre d'émission de l'extrémité proche des caractéristiques de canal mesurées à la VTU-O.

$Hlin(f)$ devra être envoyée à la VME d'extrémité distante durant le mode Diagnostic de boucle et devra être envoyée à la demande à la VME d'extrémité proche durant le mode Diagnostic de boucle.

$Hlog(f)$ devra être mesuré par la fonction PMD de réception durant le mode Diagnostic de boucle et l'initialisation. La mesure ne doit pas être mise à jour durant la phase active. $Hlog(f)$ devra être envoyé à la VME d'extrémité distante durant le mode Diagnostic de boucle et devra être envoyé à la demande à la VME d'extrémité proche à tout moment. La VME d'extrémité proche doit envoyer $Hlog(f)$ à la VME d'extrémité distante à la demande durant la phase active.

En mode Diagnostic de boucle, $Hlin(f)$ et $Hlog(f)$ devront toutes deux être mesurées, parce qu'il peut y avoir une différence dans la façon dont les caractéristiques de filtre de réception et/ou d'émission peuvent être modifiées dans la fonction $Hlin(f)$ par rapport à $Hlog(f)$.

$Hlin(f)$ et $Hlog(f)$ devront être mesurées sur une durée de 1 seconde en mode Diagnostic de boucle. Dans l'initialisation, la VTU devrait faire de son mieux pour optimiser la précision de la mesure de $Hlog(f)$, cependant, elle doit mesurer sur au moins 256 symboles, et elle doit indiquer la période de mesure (en symboles, représentés comme une valeur de seize bits non signée) à la VME d'extrémité distante (voir au § 11.2.3.11).

La fonction caractéristiques de canal $Hlin(k \times G \times \Delta f)$ devra être la valeur des caractéristiques du canal sur la sous-porteuse $i = k \times G$. Elle devra être représentée en format linéaire par un facteur d'échelle et un nombre complexe normalisé $a(k) + j \times b(k)$, $k = 0$ à 511. Le facteur d'échelle devra être codé comme un entier de seize bits non signé. $a(k)$ et $b(k)$ devront tous deux être codés comme des entiers signés de 16 bits de compléments à deux. La valeur de $Hlin(k \times G \times \Delta f)$ devra être définie comme:

$$Hlin(k \times G \times \Delta f) = (scale/2^{15}) \times (a(k) + j \times b(k))/2^{15}$$

Afin de maximiser la précision, le facteur d'échelle, $scale$, devra être choisi de telle sorte que $\max(|a(k)|, |b(k)|)$ sur tout k soit égal à $2^{15} - 1$.

Ce format de données accepte une granularité de la fonction $Hlin(f)$ de 2^{-15} et une gamme dynamique de $Hlin(f)$ d'approximativement 96 dB (+6 dB à -90 dB). La portion de la gamme de facteur d'échelle au dessus de 0 dB est nécessaire parce que, du fait des variations de fabrication des gains de chemin du signal et des réponses de filtres, de courtes boucles peuvent se trouver avoir un gain plutôt qu'une perte.

Une valeur $Hlin(k \times G \times \Delta f)$ indiquée comme $a(k) = b(k) = -2^{15}$ est une valeur spéciale. Elle indique que:

- aucune mesure n'a pu être faite pour cette sous-porteuse parce qu'elle est en dehors de l'ensemble SUPPORTEDCARRIERS de l'émetteur si la valeur est communiquée dans la phase de découverte du canal (voir au § 12.3.3);
- aucune mesure n'a pu être faite pour cette sous-porteuse parce qu'elle est en dehors de l'ensemble MEDLEY de l'émetteur ou son $g_i = 0$;
- l'affaiblissement est hors de la gamme qui peut être représentée.

La fonction de caractéristiques du canal $H\log(k \times G \times \Delta f)$ devra être la magnitude des caractéristiques du canal à la sous-porteuse $k \times G$. Elle devra être représentée au format logarithmique de base 10 par un nombre entier $m(k)$, où $k = 0$ à 511. $m(k)$ devra être codé comme un entier non signé de dix bits. La valeur de $H\log(k \times G \times \Delta f)$ devra être définie comme:

$$H\log(k \times G \times \Delta f) = 6 - (m(k)/10)$$

Ce format de données accepte une granularité de $H\log(f)$ de 0,1 dB et une gamme dynamique de $H\log(f)$ d'approximativement 102 dB (+6 dB à -96 dB).

Une valeur de $H\log(k \times G \times \Delta f)$ indiquée comme $m(k) = 2^{10} - 1$ est une valeur spéciale. Elle indique:

- qu'aucune mesure n'a pu être faite pour cette sous-porteuse parce qu'elle est en dehors de l'ensemble SUPPORTEDCARRIERS de l'émetteur si la valeur est communiquée dans la phase de découverte du canal (voir au § 12.3.3);
- qu'aucune mesure n'a pu être faite pour cette sous-porteuse parce qu'elle est en dehors de l'ensemble MEDLEY de l'émetteur ou son $g_i = 0$;
- que l'affaiblissement est hors de la gamme qui peut être représentée.

11.4.1.1.2 PSD de bruit de ligne discret par groupe de sous-porteuses (QLN-ps)

La PSD de bruit de ligne discret $QLN(f)$ pour une sous-porteuse particulière est le niveau de la moyenne quadratique du bruit présent sur la boucle lorsque aucun signal VDSL2 n'est présent sur la boucle. La PSD de bruit virtuel reçu comme défini dans SNRM_MODE=2 ne doit pas être prise en compte dans $QLN(f)$.

La PSD de bruit de ligne discret $QLN(f)$ par sous-porteuse devra être mesurée par la fonction PMD de réception durant le mode Diagnostic de boucle et l'initialisation. La mesure ne doit pas (c'est-à-dire, ne peut pas) être mise à jour durant la phase active. La $QLN(f)$ devra être envoyée à la VME distante durant le mode Diagnostic de boucle et devra être envoyée sur demande à tout moment à la VME proche. La VME proche doit envoyer la $QLN(f)$ à la VME distante sur demande durant la phase active.

L'objectif est de fournir les moyens par lesquels la PSD de bruit de ligne discret peut être précisément identifiée. Il serait donc nécessaire pour la fonction PMD de réception de faire rapport d'une estimation de la PSD de bruit de ligne discret. Cette tâche peut se révéler être difficile étant donné que cette fonction PMD de réception observe le bruit à travers le filtre de réception. La partie bande passante du groupe QLN-ps dont il est fait rapport, qui est essentielle pour corriger les problèmes possibles sur la boucle physique, n'est pas supposée dépendre de façon significative des caractéristiques du filtre de réception (non compris l'AGC de réception). La fonction PMD de réception doit donc inverser le gain (AGC) qu'elle a appliqué au signal reçu et faire de son mieux pour essayer de supprimer l'impact des caractéristiques du filtre de réception de l'extrémité proche. Le résultat est alors une estimation au mieux de la façon dont le récepteur voit la PSD de bruit de ligne discret de la bande passante. Ce résultat est considéré comme une estimation suffisante de la PSD de bruit de ligne discret pour les applications désirées de conditionnement de boucle.

La fonction PMD de réception doit mesurer la fonction $QLN(f)$ dans un intervalle de temps où aucun signal VDSL2 n'est présent sur la boucle (c'est-à-dire que les émetteurs proches et distants sont inactifs). La fonction $QLN(i \times \Delta f)$ de PSD de bruit de ligne discret devra être mesurée sur un intervalle d'une seconde en mode de diagnostic de boucle. Dans l'initialisation, la VTU doit faire de son mieux pour optimiser la précision de la mesure de $QLN(f)$, cependant, elle doit mesurer sur au moins 256 symboles, et doit indiquer la période de mesure (en symboles, représentée par une valeur non signée de seize bits) à la VME distante (voir au § 11.2.3.11).

La fonction $QLN(k \times G \times \Delta f)$ de PSD de bruit de ligne discret devra être la moyenne des valeurs de puissance du bruit de ligne discret sur les sous-porteuses $k \times G$ à $((k+1) \times G) - 1$. Elle devra être

représentée par un entier non signé de huit bits $n(k)$, où $k = 0$ à 511. La valeur de $QLN(k \times G \times \Delta f)$ devra être définie par $QLN(k \times G \times \Delta f) = -23 - (n(k)/2)$ dBm/Hz. Ce format de données accepte une granularité de la fonction $QLN(f)$ de 0,5 dB dans une gamme de valeurs pour $QLN(f)$ de -150 à -23 dBm/Hz.

Une valeur de $QLN(k \times G \times \Delta f)$ indiquée $n(k) = 255$ est une valeur particulière. Elle indique que:

- aucune mesure n'a pu être effectuée pour ce groupe de sous-porteuses parce qu'une de ces sous-porteuses est en-dehors de l'ensemble SUPPORTEDCARRIERS de l'émetteur;
- la PSD de bruit de ligne discret est hors de la gamme qui peut être représentée.

11.4.1.1.3 Rapport signal sur bruit par groupe de sous-porteuses (SNR-ps)

Le rapport signal sur bruit $SNR(f)$ pour une sous-porteuse particulière est une valeur réelle qui doit représenter le rapport entre la puissance de signal reçue et la puissance du bruit reçu pour cette sous-porteuse. La PSD de bruit virtuel reçue comme défini dans $SNRM_MODE=2$ ne doit pas être prise en compte dans $SNR(f)$.

Le rapport signal sur bruit $SNR(f)$ par sous-porteuse devra être mesuré par la fonction PMD de réception en mode Diagnostic de boucle et à l'initialisation. La mesure peut être mise à jour de façon autonome et devra être mise à jour à la demande durant la phase active. Le $SNR(f)$ devra être envoyé à la VME distante durant le mode Diagnostic de boucle et devra être envoyé à la demande à tout moment à la VME distante. La VME proche doit envoyer le $SNR(f)$ à la VME distante à la demande durant la phase active.

La fonction PMD de réception doit mesurer le rapport signal sur bruit $SNR(f)$ avec la fonction PMD d'émission dans un état de MEDLEY ou de phase active. Le rapport signal sur bruit $SNR(f)$ devra être mesuré sur un intervalle de temps d'une seconde en mode Diagnostic de boucle. Pendant l'initialisation et en phase active, la VTU devrait faire de son mieux pour minimiser le temps de mesure de $SNR(f)$, cependant, elle doit mesurer sur au moins 256 symboles, et doit indiquer la période de mesure (en symboles, représentée par une valeur non signée de seize bits) à la VME distante (voir au § 11.2.3.11).

Le rapport signal sur bruit $SNR(k \times G \times \Delta f)$ devra être la moyenne de la valeur du logarithme en base 10 du rapport signal sur bruit sur les sous-porteuses $k \times G$ à $((k+1) \times G) - 1$. Il devra être représenté par un entier non signé de huit bits $snr(k)$, où $k = 0$ à 511. La valeur de $SNR(k \times G \times \Delta f)$ devra être définie par $SNR(k \times G \times \Delta f) = -32 + (snr(k)/2)$ dB. Ce format de données accepte une granularité de $SNR(k \times G \times \Delta f)$ de 0,5 dB et une gamme dynamique de $SNR(k \times G \times \Delta f)$ de 127 dB (-32 à 95 dB).

Une valeur de $SNR(k \times G \times \Delta f)$ indiquée comme $snr(k) = 255$ est une valeur particulière. Elle indique que:

- aucune mesure n'a pu être effectuée pour ce groupe de sous-porteuses parce que une de ses sous-porteuses est en-dehors de l'ensemble des SUPPORTEDCARRIERS d'émission;
- aucune mesure n'a pu être effectuée pour ce groupe de sous-porteuses parce que une de ses sous-porteuses est en-dehors de l'ensemble MEDLEY d'émission ou son $g_i = 0$;
- le rapport signal sur bruit est hors de la gamme représentable.

11.4.1.1.4 Affaiblissement de boucle par bande (LATN-pb)

L'affaiblissement de boucle dans la m^e bande aval est noté $LATN_D(m)$, et l'affaiblissement de boucle dans la m^e bande amont est noté $LATN_U(m)$. Pour faciliter la notation, le présent paragraphe fournit des prescriptions et des définitions en termes d'affaiblissement de boucle aval, mais les mêmes définitions et prescriptions s'appliquent aussi à $LATN_U(m)$.

L'affaiblissement de boucle dans la m^e bande aval ($LATN_D(m)$) est la différence en dB entre la puissance reçue à l'extrémité proche et celle émise à l'extrémité distante sur toutes les

sous-porteuses de la m^e bande aval, c'est-à-dire la fonction $H(f)$ de caractéristiques de canal (comme défini au § 11.4.1.1.1) moyennée sur toutes les sous-porteuses de cette bande. $LATN_D(m)$ devra être définie par:

$$LATN_D(m) = -10 \times \log_{10} \left(\frac{\sum_{i=n1}^{n2} |H(i \times \Delta f)|^2}{N_D(m)} \right)$$

avec $N_D(m)$ (le nombre de sous-porteuses dans la m^e bande aval) = $n2 - n1 + 1$ où $n1$ et $n2$ sont respectivement les indices de la première et de la dernière sous-porteuse de cette bande, et $H(f)$ est représenté par $Hlin(f)$ en mode Diagnostic de boucle et par $Hlog(f)$ dans l'initialisation (avec conversion de \log_{10} en valeurs linéaires pour les utiliser dans l'équation ci-dessus).

Si une ou plusieurs valeurs $H(f)$ ne peuvent pas être mesurées parce qu'elles sont en dehors de l'ensemble SUPPORTEDCARRIERS émis (voir au § 11.4.1.1.1), $LATN_D(m)$ devra alors être calculé comme des valeurs moyennes de $H(f)$ sur le nombre de sous-porteuses pour lesquelles des valeurs valides de $H(f)$ sont disponibles.

L'affaiblissement de boucle devra être calculé par la fonction PMD de réception durant le mode Diagnostic de boucle et l'initialisation. Le calcul ne doit pas être mis à jour durant la phase active. L'affaiblissement de boucle devra être envoyé à la VME distante durant l'initialisation et le mode Diagnostic de boucle et devra être envoyé à la demande à tout moment à la VME proche. La VME proche doit envoyer le $LATN$ à la VME distante sur demande durant la phase active.

L'affaiblissement de boucle par $LATN_D(m)$ de bande aval devra être représenté par un entier non signé de dix bits $latn$, avec la valeur de $LATN_D(m)$ définie comme $LATN_D(m) = latn/10$ dB. Ce format de données accepte une granularité de $LATN_D(m)$ de 0,1 dB et une gamme dynamique de $LATN_D(m)$ de 102,2 dB (0 à 102,2 dB).

Une valeur $LATN_D(m)$ indiquée comme $latn = 1023$ est une valeur particulière. Elle indique que l'affaiblissement de boucle est en dehors de la gamme représentable.

11.4.1.1.5 Affaiblissement de signal par bande (SATN-pb)

L'affaiblissement de signal dans la m^e bande aval est noté $SATN_D(m)$, et l'affaiblissement de signal dans la m^e bande amont est noté $SATN_U(m)$. Pour faciliter la notation, le présent paragraphe fournit des prescriptions et définitions en termes d'affaiblissement du signal vers l'aval, mais les mêmes définitions et prescriptions s'appliquent aussi à $SATN_U(m)$.

L'affaiblissement de signal dans la m^e bande aval, $SATN_D(m)$, se définit comme la différence en dB entre la puissance reçue à l'extrémité proche et celle émise à l'extrémité distante dans la m^e bande aval.

Mathématiquement, cela correspond à:

$$SATN_D(m) = TXpower_dBm_D(m) - RXpower_dBm_D(m)$$

Durant l'initialisation et le mode Diagnostic de boucle, la puissance du signal reçu en dBm, $Rxpower_dBm_D(m)$, devra être calculée comme la puissance reçue de la sous-porteuse, additionnée sur les sous-porteuses de cette bande qui sont dans l'ensemble MEDLEYds. Durant l'émission de O-P-MEDLEY et R-P-MEDLEY, la PSD d'émission pour les sous-porteuses dans l'ensemble MEDLEYds est au niveau MREFPSDs et ajustée avec les valeurs g_i .

Mathématiquement, ceci correspond à:

$$\text{RXpower_dBm_D}(m) = 10 \times \log_{10} \left(\sum_{i \in (\text{MEDLEYds} \cap \text{DS}(m))} (\text{Received_subcarrier_power_mW}(i) \times g_i^2) \right)$$

Durant la phase active, la puissance du signal reçu en dBm, $\text{RXpower_dBm_D}(m)$, devra être calculée comme la puissance de sous-porteuse reçue en phase active, additionnés sur les sous-porteuses de cette bande qui sont dans l'ensemble MEDLEYds.

Mathématiquement, ceci correspond à:

$$\text{RXpower_dBm_D}(m) = 10 \times \log_{10} \left(\sum_{i \in (\text{MEDLEYds} \cap \text{DS}(m))} (\text{Received_subcarrier_power_mW}(i)) \right)$$

Dans les deux équations, $\text{MEDLEYds} \cap \text{DS}(m)$ note toutes les sous-porteuses de l'ensemble MEDLEYds qui tombent dans la m^{e} bande aval, $\text{Received_subcarrier_power_mW}$ est la puissance reçue sur la sous-porteuse i , exprimée en milli-Watts, et g_i est le gain (échelle linéaire) pour la sous-porteuse i .

La puissance reçue pour $\text{SATN_U}(m)$ devra être calculée de la même façon, mais en utilisant les sous-porteuses provenant de l'ensemble MEDLEYus qui tombent dans la m^{e} bande amont.

Pour la valeur SATN déterminée durant l'initialisation, la puissance du signal reçue pour chaque sous-porteuse i dans l'ensemble MEDLEYds devra être ajustée avec la valeur g_i portée dans les messages O-PMD (pour la direction amont) et R-PMD (pour la direction aval) pour estimer la puissance de signal qui sera reçue durant la phase active. Durant le mode Diagnostic de boucle, l'ajustement devra être restreint à l'utilisation de g_i valeurs 0 (pour les sous-porteuses auxquelles aucun bit ne peut être alloué) et 1 (pour les sous-porteuses auxquelles au moins un bit peut être alloué). Pour la valeur SATN déterminée durant la phase active, la puissance de signal de sous-porteuse devra être prise telle que mesurée.

La puissance du signal émis en dBm, $\text{Txpower_dBm_D}(m)$, correspond à la partie du NOMATP (voir au § 10.3.4.2.1) qui tombe dans cette bande. Elle devra être calculée comme la puissance d'émission agrégée, additionnée sur toutes les sous-porteuses de cette bande qui sont dans l'ensemble MEDLEYds. Durant la transmission de O-P-MEDLEY, la PSD d'émission pour les sous-porteuses dans l'ensemble MEDLEYds est au niveau MREFPSDds et ajustée avec les valeurs g_i .

Mathématiquement, ceci correspond à:

$$\text{TXpower_dBm_D}(m) = 10 \times \log_{10} \Delta f + 10 \times \log_{10} \left(\sum_{i \in \text{MEDLEYds} \cap \text{DS}(m)} \left(10^{\frac{\text{MREFPSD}[i]}{10}} \times g_i^2 \right) \right)$$

où $\text{MEDLEYds} \cap \text{DS}(m)$ note toutes les sous-porteuses de l'ensemble MEDLEYds qui tombent dans la m^{e} bande aval, $\text{MREFPSD}[i]$ est la valeur de MREFPSDds pour la sous-porteuse i en dBm/Hz telle que portée par le message O-PRM, g_i est le gain (échelle linéaire) pour la sous-porteuse i , et Δf est l'espacement de sous-porteuse en Hz.

La puissance émise pour $\text{SATN_U}(m)$ devra être calculée de la même façon, mais en utilisant les sous-porteuses de l'ensemble MEDLEYus qui tombent dans la m^{e} bande amont, et la valeur de $\text{MREFPSD}[i]$ est la valeur de MREFPSDus pour la sous-porteuse i en dBm/Hz telle que portée par le message R-PRM.

Pour la valeur SATN déterminée durant l'initialisation, la puissance du signal d'émission pour chaque sous-porteuse i dans l'ensemble MEDLEYds devra être ajustée avec la valeur g_i portée dans les messages O-PMD (pour la direction amont) et R-PMD (pour la direction aval) pour estimer la

puissance du signal d'émission durant la phase active. Durant le mode Diagnostic de boucle, l'ajustement devra être restreint à l'utilisation de g_i valeurs 0 (pour les sous-porteuses auxquelles aucun bit ne peut être alloué) et 1 (pour les sous-porteuses auxquelles au moins un bit peut être alloué). Pour la valeur de SATN déterminée durant la phase active, la puissance du signal émis devra être ajustée avec les valeurs g_i actives pour chaque sous-porteuse dans l'ensemble MEDLEY.

L'affaiblissement du signal devra être mesuré par la fonction PMD de réception durant le mode Diagnostic de boucle et l'initialisation (c'est-à-dire, estimer l'affaiblissement du signal au début de la phase active). La mesure peut être mise à jour de façon autonome et devra être mise à jour à la demande durant la phase active. L'affaiblissement du signal devra être envoyé à la VME distante durant l'initialisation et le mode Diagnostic de boucle et devra être envoyé sur demande à tout moment à la VME proche. La VME proche doit envoyer le SATN_D(m) à la VME distante à la demande durant la phase active.

L'affaiblissement du signal par bande aval SATN_D(m) devra être représenté par un entier non signé de 10 bits $satn$, la valeur de SATN_D(m) étant définie par $SATN_D(m) = satn/10$ dB. Ce format de données accepte une granularité de SATN_D(m) de 0,1 dB et une gamme dynamique SATN_D(m) de 102,2 dB (0 à 102.2 dB).

Une valeur de SATN_D(m) indiquée comme $satn = 1023$ est une valeur particulière. Elle indique que l'affaiblissement du signal est en-dehors de la gamme représentable.

11.4.1.1.6 Marge du rapport signal sur bruit

11.4.1.1.6.1 Définition générale de la marge du rapport signal sur bruit

La marge du rapport signal sur bruit est l'augmentation maximale (gain d'échelle, en dB) de la PSD du bruit de référence (à toutes les fréquences pertinentes), telles que le BER de chaque flux de TPS-TC n'excède pas le BER maximal spécifié pour le flux de TPS-TC correspondant, sans aucun changement des paramètres de PMD (par exemple, bits et gains) et des paramètres de PMS-TC (par exemple, les paramètres L_p , FEC). Le BER est référencé à la sortie de la fonction PMS-TC (c'est-à-dire, à l'interface α/β).

La définition de la PSD du bruit de référence dépend du paramètre de contrôle SNRM_MODE.

11.4.1.1.6.1.1 SNRM_MODE=1

SNRM_MODE=1 est une capacité obligatoire pour les deux VTU.

La PSD du bruit de référence n'est égale qu'à la PSD de bruit externe reçue dans les conditions courantes, telle que mesurée par l'émetteur récepteur proche (c'est-à-dire, égale à la PSD du bruit mesuré par l'émetteur récepteur proche au décodeur de constellation ou à tout autre point de référence interne pertinent lorsque la seule source de bruit est le bruit stationnaire externe appliqué à l'interface U et qu'aucune source de bruit interne n'est présente).

NOTE – Mathématiquement, ceci peut être illustré par:

$$\text{Received_External_Noise_PSD} = |H_{\text{RXfilter}}(f)|^2 \times \text{External_Noise_PSD_at_U_interface}$$

11.4.1.1.6.1.2 SNRM_MODE = 2

SNRM_MODE = 2 est une capacité facultative pour les deux VTU.

La PSD du bruit de référence égale le maximum de la PSD de bruit externe reçue dans les conditions courantes (comme défini dans SNRM_MODE=1) et de la PSD de bruit virtuel reçue, à un point de référence interne commun.

La PSD de bruit virtuel reçue devra être déterminée par l'émetteur récepteur comme défini dans l'équation suivante.

$$\text{Received_Virtual_Noise_PSD} = |H(f)|^2 \times \text{TXREFVN}$$

où TXREFVN est le paramètre de MIB de la PSD de bruit virtuel de référence de l'émetteur.

$|H(f)|^2$ se calcule comme:

$$|H(f)|^2 = \frac{\text{Actual_Received_Signal_PSD}}{\text{Actual_Transmit_Signal_PSD}}$$

où:

Actual_Transmit_Signal_PSD est la PSD de signal d'émission réelle à l'émetteur distant telle que calculée par l'émetteur récepteur de l'extrémité proche.

Actual_Received_Signal_PSD est la PSD de signal d'émission réelle à l'émetteur proche telle que mesurée par l'émetteur récepteur de l'extrémité proche (c'est-à-dire, égale à la PSD mesurée par l'émetteur récepteur au décodeur de constellation ou autre point de référence interne pertinent) durant l'initialisation et la phase active.

Mathématiquement, ceci s'exprime par:

$$\text{Actual_Received_Signal_PSD} = |H_{\text{RXfilter}}(f)|^2 \times \text{Received_Signal_PSD_at_U_interface}$$

NOTE – Une mesure de la PSD de bruit externe dans les conditions courantes pourrait être exagérément optimiste, car elle ne représente qu'un cliché à un moment donné, qui ne tient pas compte d'augmentations futures de la PSD du bruit (par exemple, due à la commutation de lignes VDSL2 supplémentaires). Le SNRM_MODE=2 est défini pour empêcher l'algorithme de charge de bits de la VTU d'allouer un nombre exagérément optimiste de bits à la sous-porteuse. Ceci est réalisé en définissant (via le paramètre de PSD de bruit virtuel de référence de l'émetteur TXREFVN) une PSD de bruit anticipée, qui peut être une fonction de fréquence qui peut être utilisée pour le chargement de bits.

Cette méthode peut être utilisée pour éviter ou réduire les périodes ayant des BER et recyclages excessifs, afin d'assurer la qualité et la stabilité du service. On s'attend à ce que la configuration, via le MIB, soit fondée sur une anticipation de la pénétration de l'environnement de service et de bruit.

11.4.1.1.6.2 Paramètre de marge de rapport signal sur bruit (SNRM)

Le paramètre de marge du rapport signal sur bruit, SNRM, est la marge du rapport signal sur bruit (comme défini au § 11.4.1.1.6.1) mesurée sur toutes les sous-porteuses dans une direction d'émission pour laquelle $b_i > 0$. La PSD de bruit virtuel reçu, comme défini au § 11.4.1.1.6.1.2, devra être prise en compte lorsque configurée en SNRM_MODE=2.

La marge du rapport signal sur bruit (SNRM) devra être mesurée par la fonction PMD de réception durant l'initialisation. La mesure peut être mise à jour de façon autonome et devra être mise à jour sur demande durant la phase active. Le paramètre SNRM devra être envoyé à la VTU distante durant l'initialisation et le mode Diagnostic de boucle et devra être envoyée sur demande à tout moment à la VME proche. La VME proche doit envoyer la SNRM à la VME distante sur demande durant la phase active.

Pour déterminer le paramètre SNRM, la fonction PMD de réception doit être capable de d'abord déterminer le tableau des bits et des gains. Durant le mode Diagnostic de boucle, la fonction PMD de réception doit utiliser la valeur spéciale pour indiquer que la valeur du paramètre SNRM n'a pas été mesurée.

La marge du rapport signal sur bruit dans la direction aval devra être représentée par un entier signé de dix bits en complément à deux $snrm$, avec la valeur de SNRMds définie par $\text{SNRMds} = snrm/10$ dB. Ce format de données accepte une granularité de SNRMds de 0,1 dB et une gamme dynamique de SNRMds de 102,2 dB (-51,1 à +51,1 dB).

Une valeur de SNRMds indiquée comme $snrm = -512$ est une valeur particulière. Elle indique que la marge du rapport signal sur bruit est en dehors de la gamme représentable. Durant le mode Diagnostic de boucle, la valeur particulière devra être utilisée pour indiquer que la valeur de SNRMds n'a pas été mesurée.

La même définition et représentation doit s'appliquer à la marge du rapport signal sur bruit dans la direction amont, SNRM_{us}.

11.4.1.1.6.3 Marge du rapport signal sur bruit par bande (SNRM-pb)

La marge du rapport signal sur bruit dans la m^e bande aval est notée SNRM_D(m), et la marge du rapport signal sur bruit dans la m^e bande amont est notée SNRM_U(m). Pour faciliter la notation, le présent paragraphe fournit les prescriptions et définitions en termes de marge du rapport signal sur bruit aval, mais les mêmes définitions et prescriptions s'appliquent aussi à SNRM_U(m).

Le paramètre de marge du rapport signal sur bruit par bande SNRM-pb est la marge du rapport signal sur bruit (comme défini au § 11.4.1.1.6.1) mesurée sur toutes les sous-porteuses dans une bande particulière pour laquelle $b_i > 0$. La PSD de bruit virtuel reçu, comme défini au § 11.4.1.1.6.1.2 devra être prise en compte lors d'une configuration en SNRM_MODE=2.

La marge du rapport signal sur bruit par bande est l'accroissement maximal (en dB) de la puissance de bruit reçu qui peut être tolérée dans cette bande, telle que la VTU puisse encore satisfaire tous les BER cibles sur tous les canaux supports.

La marge du rapport signal sur bruit par bande devra être mesurée par la fonction PMD de réception durant l'initialisation. La mesure peut être mise à jour de façon autonome et devra être mise à jour à la demande durant la phase active. La marge du rapport signal sur bruit par bande devra être envoyée à la VME distante durant l'initialisation et le mode Diagnostic de boucle et devra être envoyée à la demande à tout moment à la VME proche. La VME proche doit envoyer le SNRM-pb à la VME distante à la demande durant la phase active.

Pour déterminer le SNRM-pb, la fonction PMD de réception doit être capable de déterminer d'abord le tableau des bits et des gains. Durant le mode Diagnostic de boucle, la fonction PMD de réception doit utiliser la valeur particulière pour indiquer que la valeur de SNRM-pb n'a pas été mesurée.

La marge du rapport signal sur bruit par bande aval devra être représentée par un entier signé de dix bits complément à deux $snrm$, avec la valeur de SNRM_D(m) définie par $SNRM_D(m) = snrm/10$ dB. Ce format de données accepte une granularité de SNRM_D(m) de 0,1 dB et une gamme dynamique de SNRM_D(m) de 102,2 dB (-51,1 à +51,1 dB).

Une valeur de SNRM_D(m) indiquée de $snrm = -512$ est une valeur particulière. Elle indique que la marge du rapport signal sur bruit est en dehors de la gamme représentable. Durant le mode Diagnostic de boucle, la valeur particulière devra être utilisée pour indiquer que la valeur de SNRM_D(m) n'a pas été mesurée.

11.4.1.1.7 Débit de données net atteignable (ATTNDR)

Le débit de données net atteignable est le débit de données maximal net que les fonctions PMS-TC et PMD de réception sont conçues pour accepter, sous les conditions suivantes:

- prise en charge de canal unique et fonctionnement de latence unique;
- marge de SNR cible égale à la TARSNRM_{ds}/TARSNRM_{us} configurée, respectivement vers l'aval et vers l'amont;
- BER n'excédant pas le plus haut BER configuré pour un (ou plusieurs) des trajets de latence;
- latence n'excédant pas la plus haute latence configurée pour un (ou plusieurs) des trajets de latence;
- prise en compte de tous les gains de codage disponibles (par exemple, codage en treillis, FEC) au sein des limites de latence;
- prise en compte des caractéristiques de canal à l'instant de la mesure;
- prise en compte de la PSD de bruit virtuel reçu lorsque configurée en SNRM_MODE=2.

Pour déterminer précisément le débit de données net atteignable (ATTNDR), la fonction PMD de réception doit être capable de déterminer d'abord le tableau des bits et des gains. Donc, durant le mode Diagnostic de boucle, la valeur ATTNDR pour l'amont et l'aval devra être calculée comme:

$$\text{ATTNDR} = \sum_{i=0}^{MSI} \min \left\{ \text{round} \left[\log_2 \left(1 + 10^{(\text{SNR}(i \times \Delta f) - \text{SNRGAP} - \text{TARSNRM})/10} \right) \right], 15 \right\} \times 4 \text{ kbit/s}$$

avec $\text{SNR}(i \times \Delta f)$ en dB comme défini au § 11.4.1.1.3, mais en tenant compte de la PSD de bruit virtuel reçu lorsque configurée en $\text{SNRM_MODE}=2$, et $\text{SNRGAP}=9,75$ dB (voir la Note 1).

NOTE 1 – La valeur SNRGAP est définie pour un taux d'erreurs de 10^{-7} sur 4-QAM.

NOTE 2 – La valeur calculée pour ATTNDR durant le mode Diagnostic de boucle peut n'être pas identique à la valeur calculée durant la phase active avec les mêmes paramètres de PMD et sous les mêmes conditions de boucle.

Le débit de données net atteignable devra être calculé par les fonctions PMS-TC et PMD de réception durant le mode Diagnostic de boucle et l'initialisation. La mesure peut être mise à jour de façon autonome et devra être mise à jour à la demande durant la phase active. Le débit de données net atteignable devra être envoyé à la VME distante durant l'initialisation et le mode Diagnostic de boucle et devra être envoyé à la demande à tout moment à la VME proche. La VME proche doit envoyer le ATTNDR à la VME distante à la demande durant la phase active.

Le débit de données net atteignable devra être représenté par un entier non signé de 32 bits *attndr*, avec la valeur de ATTNDR définie comme $\text{ATTNDR} = \text{attndr}$ bit/seconde. Ce format de données accepte une granularité de ATTNDR de 1 bit/s.

Aucune valeur particulière n'est définie.

11.4.1.1.8 Puissance d'émission agrégée réelle (ACTATP)

La puissance d'émission agrégée réelle (ACTATP) est la quantité totale de puissance de sortie délivrée par la fonction PMD d'émission au point de référence U entre pointe et nuque (en dB), à l'instant de la mesure. La fonction PMD d'émission doit prendre le NOMATP (voir au § 10.3.4.2.1) comme une bonne estimation de la puissance d'émission agrégée réelle d'extrémité proche.

La fonction PMD de réception doit prendre NOMATP (voir au § 10.3.4.2.1) comme meilleure estimation de la puissance d'émission agrégée réelle d'extrémité distante.

La puissance d'émission agrégée réelle d'extrémité distante et d'extrémité proche devra être calculée par la VTU durant l'initialisation en utilisant les valeurs allouées de g_i . La mesure peut être mise à jour de façon autonome et devra être mise à jour à la demande durant la phase active. La puissance d'émission agrégée réelle d'extrémité distante et d'extrémité proche devra être envoyée à la demande à la VME proche. La VME proche doit envoyer l'ACTATP d'extrémité distante et d'extrémité proche à la VME distante sur demande durant la phase active.

Pour déterminer la puissance d'émission agrégée réelle d'extrémité proche (ACTATP), la fonction PMD d'émission doit d'abord recevoir le tableau des bits et des gains de la part de la fonction PMD de réception. Donc, durant le mode Diagnostic de boucle, les valeurs g_i devront être déterminées comme valeur 1 (pour toutes les sous-porteuses dans l'ensemble MEDLEY).

La puissance d'émission agrégée réelle devra être représentée comme un entier signé *actatp* de dix bits de compléments à deux, avec la valeur de ACTATP définie comme $\text{ACTATP} = \text{actatp}/10$ dBm. Ce format de données accepte une granularité de ACTATP de 0,1 dB, avec une gamme dynamique de ACTATP de 62 dB (-31 à + 31 dBm).

Une valeur de ACTATP indiquée $\text{actatp} = -512$ est une valeur particulière. Elle indique que la puissance d'émission agrégée réelle est en dehors de la gamme représentable.

11.4.2 Paramètres de configuration

11.4.2.1 PSD de bruit virtuel par rapport à l'émetteur

Le présent paragraphe décrit le paramètre PSD de bruit virtuel se rapportant à l'émission TXREFVN, qui n'est utilisé que dans le mode facultatif de marge de SNR SNRM_MODE=2.

11.4.2.1.1 Définition du paramètre TXREFVN

Le paramètre de configuration TXREFVN définit la PSD de bruit virtuel se rapportant à l'émission qui doit être utilisée pour la détermination de la marge de SNR.

Le MIB-CO doit fournir un ensemble de paramètres TXREFVN pour chaque bande utilisée en SNRM_MODE=2.

La PSD de bruit virtuel se rapportant à l'émission dans le MIB-CO devra être spécifiée par un ensemble de points d'inflexion.

Chaque point d'inflexion doit consister en un indice de sous-porteuse t_n et une PSD de bruit (exprimée en dBm/Hz). Le paramètre TXREFVN pour chaque bande utilisée devra être un ensemble de points d'inflexion qui sont représentés par $[(t_1, PSD_1), (t_2, PSD_2), \dots, (t_n, PSD_n), (t_{NBP}, PSD_{NBP})]$, où t_1 et t_{NBP} sont, respectivement, la plus basse et la plus haute fréquence de bordure de bande de la bande.

Les indices de sous-porteuse t_i devront être codés dans le MIB-CO comme entiers non signés dans la gamme de $t_1 = \text{roundup}(f_x/Df)$ à $t_{NBP} = \text{rounddown}(f_{x+1}/Df)$, où f_x, f_{x+1} sont les fréquences de séparation de bande hautes et basses déterminées par le plan de bandes appliqué et spécifiées au § 7.1, et $Df = 4,3125$ kHz. Les points d'inflexion devront être définis de sorte que $t_n < t_{n+1}$ pour $n = 1$ à $N - 1$; la fréquence f_n correspondant à l'indice t_n peut être trouvée comme: $f_n = t_n \times Df$. La valeur de Df est indépendante de l'espacement de sous-porteuse Δf utilisé pour la modulation DMT. Lorsque la VTU fonctionne avec un espacement de sous-porteuse de 8,625 kHz, toutes les valeurs impaires de t_i devront être converties par la VTU, en arrondissant à la valeur paire inférieure la plus proche, et les valeurs t_1 et t_{NBP} devront être arrondies (respectivement vers le haut et vers le bas) en valeurs paires.

Les valeurs pour la PSD de bruit virtuel se rapportant à l'émission devront être codées comme des entiers non signés de huit bits représentant les PSD de bruit virtuel de -40 dBm/Hz (codé 0) à -140 dBm/Hz (codé 200), en pas de 0,5 dBm/Hz. Les valeurs de 201 à 255, inclus, correspondent à une PSD de bruit virtuel de zéro Watt/Hz (moins l'infini en dBm/Hz).

Le nombre maximal de points d'inflexion est de 32 vers l'aval et de 16 vers l'amont.

Le paramètre dans la direction aval est TXREFVNds, et le paramètre dans la direction amont est TXREFVNus.

11.4.2.1.2 Utilisation du paramètre TXREFVN

La PSD de bruit virtuel se rapportant à l'émission, pour chaque sous-porteuse i , devra être obtenue par interpolation linéaire en dB sur une échelle de fréquences linéaire comme suit:

$$TX_referred_Virtual_Noise_PSD(i) = PSD_n + (PSD_{n+1} + PSD_n) \times \frac{\left(\frac{i * \Delta f}{Df}\right) - t_n}{t_{n+1} - t_n} \quad t_n < \left(\frac{i * \Delta f}{Df}\right) \leq t_{n+1}$$

où Δf est l'espacement réel de sous-porteuse utilisé par la modulation DMT.

L'émetteur-récepteur d'extrémité proche devrait appliquer le Received_Virtual_Noise_PSD (voir au § 11.4.1.1.6.1.2) au point de décodeur de constellation (c'est-à-dire que l'émetteur-récepteur n'a pas besoin de tenir compte des effets de fuite de DMT d'une sous-porteuse à une autre sous-porteuse). Tous les effets sont à prendre en compte dans le réglage du paramètre TXREFVN dans le MIB-CO.

NOTE 1 – La méthode ci dessus est équivalente au calcul par l'émetteur-récepteur d'extrémité proche de sa charge de bits en utilisant le Virtual_Noise_SNR suivant pour la sous-porteuse avec l'indice i , au décodeur de constellation (tous les termes sont exprimés en dB):

$$\text{Virtual_Noise_SNR}(i) = S_{tx}(i) - N_{tx}(i) + 20 \times \log_{10}(g_i)$$

où:

$$S_{tx}(i) = \text{MREFPSD}(i)$$

$$N_{tx}(i) = \text{TX_referred_Virtual_Noise_PSD}(i)$$

et $\text{MREFPSD}(i)$ est la valeur de la PSD de référence MEDLEY à l'émetteur distant pour la sous-porteuse d'indice i , obtenue par interpolation des points d'inflexion des informations de PSD de référence MEDLEY (MREFPSD) échangées dans les messages O-PRM et R-PRM durant l'initialisation.

$\text{TX_referred_Virtual_Noise_PSD}(i)$ est la valeur de PSD de bruit virtuel se rapportant à l'émission pour la sous-porteuse d'indice i , obtenue par interpolation des points d'inflexion de TXREFVN envoyé dans le message O-SIGNATURE durant l'initialisation.

g_i est l'ajustement de gain pour la sous-porteuse d'indice i comme défini au § 10.3.4.

NOTE 2 – Un réglage impropre de TXREFVN peut interagir avec le réglage d'un ou plusieurs des paramètres suivants: débit de données net maximal, marge maximale de SNR vers l'aval, protection contre le bruit impulsionnel, et délai maximal d'entrelacement. Il peut résulter de cette interaction de hauts niveaux de puissance émise, ce qui peut conduire à une forte diaphonie rencontrée en DSL sur les autres paires de la même enveloppe.

12 Méthodes et procédures d'activation de liaison

12.1 Aperçu général

12.1.1 Etat de liaison et diagramme de synchronisation

Le diagramme des procédures d'activation/désactivation et d'état de liaison VDSL2 est illustré à la Figure 12-1.

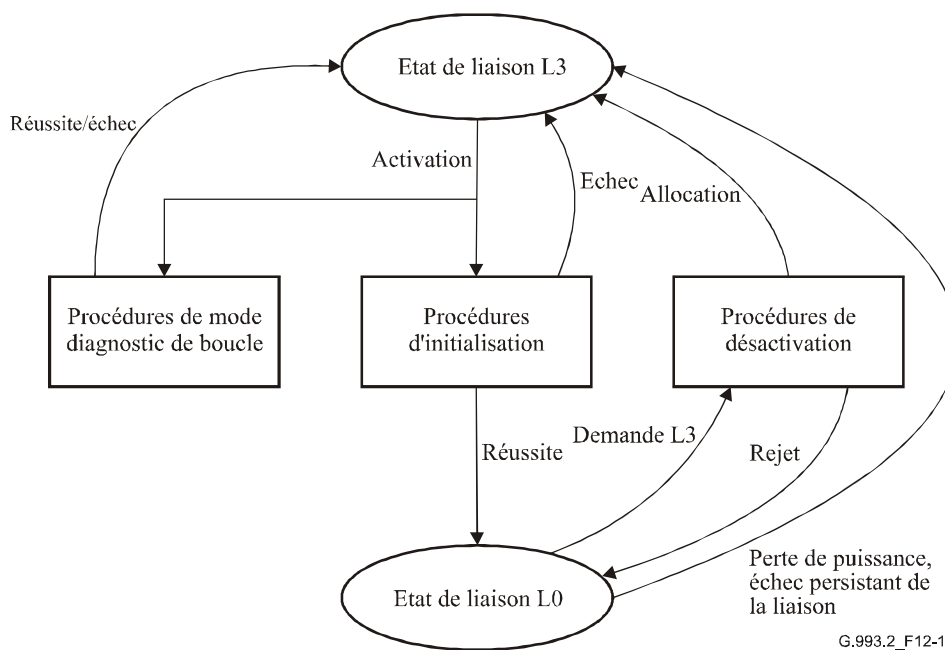


Figure 12-1/G.993.2 – Diagramme des procédures d'activation/désactivation et d'état de liaison VDSL2

La Figure 12-1 montre deux états de liaison (L0 et L3), et contient aussi des procédures qui permettent au modem de passer d'un état de la liaison à un autre. Les états de la liaison sont dans des formes arrondies, alors que les procédures figurent dans des formes rectangulaires.

12.1.2 Etats de liaison

L3 est l'état dans lequel le modem est approvisionné à travers une interface de gestion pour le service souhaité par l'opérateur. Dans cet état, le modem n'émet aucun signal. Dans l'état de liaison L3, une VTU peut déterminer d'utiliser la procédure d'initialisation. Une VTU qui reçoit un signal d'activation de couche supérieure doit utiliser la procédure d'initialisation définie au § 12.3. Une VTU qui détecte les signaux de la procédure d'initialisation au point de référence U, si elle est activée, doit répondre en utilisant la procédure d'initialisation. Si elle est inactivée, la VTU doit rester dans l'état de liaison L3.

L0 est un état réalisé après l'achèvement réussi de la procédure d'initialisation. Dans cet état, la liaison doit transporter des informations d'utilisateur ayant des caractéristiques de performance standards. Le modem doit retourner à l'état L3 en cas de retrait de puissance guidé (Demande L3 – voir au § 11.2.3.9), de perte de puissance ou de défaillances persistantes de liaison durant la phase active.

12.1.3 Procédures d'initialisation

Durant la phase de prise de contact G.994.1 de la procédure d'initialisation, les VTU échangent des listes de capacités et se mettent d'accord sur un mode commun d'entraînement de fonctionnement en utilisant le protocole G.994.1. Un bon achèvement de la phase de prise de contact G.994.1 conduira à la phase de découverte du canal d'initialisation ou au mode Diagnostic de boucle (selon celui qui a été choisi). L'échec de la phase de prise de contact G.994.1 ramène à l'état L3. La procédure de prise de contact est décrite au § 12.3.2 et dans la Rec. UIT-T G.994.1 [2].

Durant la découverte de canal, entraînement et la phase d'analyse et d'échange de canaux d'initialisation, les VTU essaient leurs émetteurs-récepteurs respectifs après avoir identifier le mode commun de fonctionnement. Durant ces phases, les émetteurs-récepteurs identifient les conditions de canal, échangent des paramètres pour le fonctionnement en phase active, etc. Après un

achèvement réussi de la procédure d'initialisation, les émetteurs-récepteurs transitent vers l'état L0 (phase active). A l'achèvement réussi de la procédure d'initialisation, les VTU retournent à l'état L3. Les phases d'initialisation sont décrites aux § 12.3.3 à 12.3.5.

12.1.4 Désactivation, perte de puissance, et défaillance persistante de liaison

La procédure de désactivation permet une fermeture ordonnée de la liaison. Le modem doit suivre les procédures décrites au § 11.2.3.9 pour passer de l'état L0 à l'état L3.

Dans le cas de perte de la puissance de réception (perte de puissance) ou de défaillance persistante de liaison, la VTU doit passer de l'état L0 à l'état L3.

La VTU doit déclarer une perte de puissance lorsqu'une défaillance LOS persistante est déclarée. Une défaillance LOS persistante est déclarée après $2,5 \pm 0,5$ s de défaillance LOS d'extrémité proche avec le *los* (voir au § 11.3.1.3) toujours présent. Une défaillance LOS est déclarée après $2,5 \pm 0,5$ s de *los* contigu, ou, si *los* est présent lorsque les critères sont réunis pour une déclaration de défaillance LOF (voir ci-dessous la définition de la défaillance LOF). Une défaillance LOS est éliminée après $10 \pm 0,5$ s de non *los*.

La VTU doit déclarer une défaillance persistante de liaison lorsqu'une défaillance LOF persistante est déclarée. Une défaillance LOF persistante est déclarée après $2,5 \pm 0,5$ s de défaillance LOF d'extrémité proche avec le *sef* (voir au § 11.3.1.3) toujours présent. Une défaillance LOF est déclarée après $2,5 \pm 0,5$ s de *sef* contigu d'extrémité proche sauf lorsque une *los* ou une défaillance LOS est présente (voir ci-dessus la définition de la défaillance LOS). Une défaillance LOF est éliminée lorsqu'une défaillance LOS est déclarée, ou après $10 \pm 0,5$ s de non *sef*.

12.1.5 Procédure de diagnostic de boucle

Le mode Diagnostic de boucle est destiné à identifier les conditions du canal aux deux extrémités de la boucle sans passer par l'état L0. Les modems retourneront à l'état L3 après achèvement du mode Diagnostic de boucle. Le mode Diagnostic de boucle est décrite au § 12.4.

12.2 Canal d'opérations spéciales (SOC)

Le canal SOC fournit une communication bi-directionnelle des messages entre VTU-O et VTU-R pour prendre en charge l'initialisation, de démarrage rapide et les procédures de diagnostic de boucle.

Le canal SOC a deux états; actif et inactif. Son état est déterminé par les stades de l'initialisation, et il est indiqué dans les diagrammes de synchronisation des Figures 12-4, 12-7, et 12-9 et décrit dans les tableaux de résumé de signal et de message aux § 12.3.3, 12.3.4 et 12.3.5.

12.2.1 Format de message

Le canal SOC doit utiliser un format de style HDLC avec bourrage d'octet (transparence d'octet) et une séquence de contrôle de trame (FCS, *frame check sequence*) pour surveiller les erreurs comme spécifié dans la Rec. UIT-T G.997.1 [4].

La structure d'une trame HDLC devra être comme illustré à la Figure 12-2.

| Taille en octets | Signification | Valeur |
|------------------|-------------------------------|------------------------|
| 1 | Fanion | 7E ₁₆ |
| 1 | Champ d'adresse | Indice de message |
| 1 | Champ de contrôle | Indice de segmentation |
| Jusqu'à 1024 | Charge utile d'information | Octets de charge utile |
| 1 | Séquence de contrôle de trame | FCS |
| 1 | Séquence de contrôle de trame | FCS |
| 1 | Fanion | 7E ₁₆ |

Figure 12-2/G.993.2 – Structure des trames HDLC utilisées dans le protocole SOC

L'indice de message dépend du mode d'accusé de réception (c'est-à-dire, AR ou RQ) et de si le message est répété. Il est défini au § 12.2.2.

L'indice de segmentation facilite la segmentation de message, comme décrit au § 12.2.6. Si aucune segmentation n'est utilisée, l'indice de segmentation devra être réglé à 11₁₆. Le nombre d'octets de canal SOC (avant le bourrage d'octet) émis dans une seule trame HDLC ne doit pas dépasser 1024.

12.2.2 Protocole de communication

Le canal SOC doit utiliser un mode de répétition automatique (AR, *automatic repeat*) ou un mode de demande de répétition (RQ, *repeat request*).

12.2.2.1 Mode de répétition automatique (AR)

En mode AR, les messages encapsulés dans les trames HDLC devront être automatiquement répétés. Au moins quatre fanions d'inactivité (7E₁₆) devront être insérés entre deux trames successives.

L'indice de message doit toujours être réglé à 01₁₆ en mode AR. L'indice de segmentation devra être réglé à 11₁₆ si le message n'est pas segmenté, et comme spécifié au § 12.2.6 si le message est segmenté.

Le Tableau 12-1 montre la structure de chaque trame HDLC en mode AR.

Tableau 12-1/G.993.2 – Trames HDLC en mode AR

| Champ | Contenu |
|-----------------------------|--|
| Fanion | 7E ₁₆ |
| Indice de message | 01 ₁₆ |
| Indice de segmentation | 11 ₁₆ si non segmenté; comme au § 12.2.6 si segmenté |
| Charge utile d'informations | Variable, jusqu'à 1024 octets |
| FCS | Variable |
| FCS | Variable |
| Fanion | 7E ₁₆ |

L'envoi d'un message en mode AR devra être terminé par la réception d'un accusé de réception du message. L'accusé de réception peut être envoyé à tout moment.

12.2.2.2 Mode demande de répétition (RQ)

En mode RQ, chaque message encapsulé dans une trame HDLC devra être envoyé une seule fois. Cependant, la VTU qui attend le message doit avoir l'opportunité de demander au côté distant de répéter le message en envoyant un message O/R-REPEAT_REQUEST lorsque le message attendu a un mauvais FCS ou lorsqu'une temporisation est arrivée à expiration. Après deux tentatives de O/R-REPEAT_REQUEST sans succès, l'activation devra être interrompue (c'est-à-dire, considérée comme une activation non réussie). La valeur de la temporisation devra être 2 s. La VTU doit débiter le compteur de temporisation lorsqu'elle émet le dernier octet du message (segment) et arrêter le compteur lorsqu'elle reçoit le champ Contrôle du message (segment) entrant attendu. Pour le premier message (segment) suivant l'activation/réactivation du canal SOC, la VTU doit compter la temporisation à partir du moment de cette activation jusqu'à la réception du champ Contrôle du message (segment) conformément aux protocoles d'échange de message spécifiques définis aux § 12.3.3, 12.3.4, et 12.3.5.

En mode RQ, une VTU ne doit jamais envoyer un message (segment) avant d'avoir reçu un accusé de réception du message (segment) précédemment envoyé. Cet accusé de réception pourrait être un message conformément au protocole d'échange de message de la phase d'initialisation spécifique, ou un signal spécial (O-P-SYNCHRO ou R-P-SYNCHRO), comme décrit aux § 12.3.3, 12.3.4, et 12.3.5. Une fois qu'il en a été accusé réception, les messages (segments) ne doivent plus être renvoyés.

A l'entrée dans le mode RQ, l'indice de message doit être initialement réglé à 01_{16} et devra être incrémenté de 1 lors de la réception de l'accusé de réception d'un message. L'indice doit revenir à zéro en cas de débordement. La valeur 00_{16} a une signification particulière, comme décrit ci-dessous, et devra être sautée. Cela signifie que la valeur d'indice FF_{16} devra être suivie de 01_{16} . L'indice ne doit pas être incrémenté si un message O/R-REPEAT_REQUEST est reçu. L'indice de segmentation devra être réglé à 11_{16} si le message n'est pas segmenté, et comme spécifié au § 12.2.6 si le message est segmenté. L'indice de message et l'indice de segmentation du message (segment) ne doivent pas être changés si le message (segment) est envoyé à nouveau.

L'indice de message et l'indice de segmentation du message O/R-REPEAT_REQUEST devront être réglés à 00_{16} . Ces champs devront être ignorés par le receveur (parce qu'il ne peut y avoir qu'un seul message ou segment sans accusé de réception à la fois).

12.2.3 Mappage des données du canal SOC

Un message SOC doit contenir un nombre entier d'octets. Tous les octets devront être envoyés avec le LSB en premier. Un message SOC peut être subdivisé en champs. Un champ doit contenir des valeurs de paramètre exprimées en plus d'un octet. Dans ce cas, le champ devra être partagé en octets avec l'octet qui contient les MSB de la valeur du paramètre envoyé en premier. Par exemple, un champ portant une valeur de 16 bits m_{15}, \dots, m_0 devra être séparée en un premier octet $B_0 = m_{15} \dots m_8$ et un second octet $B_1 = m_7 \dots m_0$. La description des champs pour des messages spécifiques est donnée en détail aux § 12.3.3, 12.3.4, et 12.3.5. Tous les champs qui suivent les champs définis pour un message spécifique devront être ignorés.

NOTE – Dans de futures versions de la présente Recommandation qui ajouteront des champs supplémentaires à ceux déjà définis, pour des raisons de compatibilité amont, ces champs devront être accolés à ceux actuellement définis.

Certains messages SOC peuvent contenir plusieurs champs. Certains champs peuvent être fusionnés pour former une entité logique appelée un macro-champ, tels que "descripteur de PSD" et "descripteur de bande", qui sont décrits au § 12.3.3.2.1.1.

12.2.4 Canal SOC au repos (O-IDLE, R-IDLE)

Lorsque le canal SOC de la VTU-O est dans l'état actif mais au repos (c'est-à-dire qu'il n'a pas de message à envoyer), il doit envoyer O-IDLE. De même, la VTU-R doit envoyer R-IDLE lorsque son canal SOC est en état actif mais au repos.

O-IDLE et R-IDLE doivent consister en fanions HDLC: $7E_{16}$. Cet octet devra être envoyé de façon répétée à la place des trames HDLC.

12.2.5 Messages SOC

12.2.5.1 Codes de message

La charge utile d'informations de chaque message SOC doit commencer par un champ d'un octet contenant un code unique pour identifier le type de message. Pour les messages d'un octet, le code de message est le contenu entier du message. Les codes de message pour tous les messages définis sont indiqués au Tableau 12-2.

NOTE – Sauf O/R-REPEAT_REQUEST et O/R-ACK-SEG, qui ont des codes de message spéciaux, les messages envoyés par la VTU-O ont leur MSB égal à ZERO, tandis que les messages envoyés par la VTU-R ont leur MSB égal à UN.

Tableau 12-2/G.993.2 – Codes de message pour les messages SOC

| Message SOC | Code de message | Notes |
|--------------------------|-----------------|------------------------|
| O/R-REPEAT_REQUEST | 55_{16} | (Note) |
| O/R-ACK-SEG | $0F_{16}$ | (Note) |
| Messages de VTU-O | | |
| O-ACK | 00_{16} | (Note) |
| O-SIGNATURE | 01_{16} | voir au § 12.3.3.2.1.1 |
| O-UPDATE | 02_{16} | voir au § 12.3.3.2.1.2 |
| O-MSG 1 | 03_{16} | voir au § 12.3.5.2.1.1 |
| O-PRM | 04_{16} | voir au § 12.3.3.2.1.3 |
| O-TA_UPDATE | 05_{16} | voir au § 12.3.4.2.1.1 |
| O-TPS | 06_{16} | voir au § 12.3.5.2.1.2 |
| O-PMS | 07_{16} | voir au § 12.3.5.2.1.3 |
| O-PMD | 08_{16} | voir au § 12.3.5.2.1.4 |
| O-PRM-LD | 09_{16} | voir au § 12.4.2.1.1 |
| O-MSG-LD | $0A_{16}$ | voir au § 12.4.3.1.1 |

Tableau 12-2/G.993.2 – Codes de message pour les messages SOC

| Message SOC | Code de message | Notes |
|--|------------------|------------------------|
| Messages de VTU-R | | |
| R-ACK | 80 ₁₆ | (Note) |
| R-MSG 1 | 81 ₁₆ | voir au § 12.3.3.2.2.1 |
| R-UPDATE | 82 ₁₆ | voir au § 12.3.3.2.2.2 |
| R-MSG 2 | 83 ₁₆ | voir au § 12.3.5.2.2.1 |
| R-PRM | 84 ₁₆ | voir au § 12.3.3.2.2.3 |
| R-TA_UPDATE | 85 ₁₆ | voir au § 12.3.4.2.2.1 |
| R-TPS-ACK | 86 ₁₆ | voir au § 12.3.5.2.2 |
| R-PMS | 87 ₁₆ | voir au § 12.3.5.2.2.3 |
| R-PMD | 88 ₁₆ | voir au § 12.3.5.2.2.4 |
| R-PRM-LD | 89 ₁₆ | voir au § 12.4.2.1.2 |
| R-MSG-LD | 8A ₁₆ | voir au § 12.4.3.1.2 |
| NOTE – C'est la charge utile toute entière du message. | | |

12.2.5.2 O/R-REPEAT_REQUEST

Ce message devra être utilisé en mode RQ pour demander au côté distant de renvoyer le dernier message (segment) sans accusé de réception, comme décrit au § 12.2.2.2. Le format du message devra être comme spécifié au § 12.2.1, et la charge utile devra être comme spécifié au Tableau 12-2.

En mode AR, les messages O/R-REPEAT_REQUEST devront être ignorés.

12.2.5.3 O/R-ACK-SEG

Ce message devra être utilisé en mode RQ pour accuser réception des segments intermédiaires d'un message segmenté, comme décrit au § 12.2.2.2. Le format du message devra être comme spécifié au § 12.2.1 et la charge utile devra être comme spécifié au Tableau 12-2.

En mode AR, et lorsque aucune segmentation n'est utilisée, tout message O/R-ACK-SEG devra être ignoré.

12.2.5.4 Messages de VTU-O et de VTU-R

Ces messages sont décrits en détail aux § 12.3.3, 12.3.4, et 12.3.5.

12.2.6 Segmentation des messages

Les messages qui sont plus longs que la taille maximale admise (1024 octets) devront être segmentés avant transmission; les messages plus courts que 1024 octets peuvent aussi être segmentés pour améliorer la robustesse. Pour permettre la segmentation, un indice de segmentation est inclus dans le champ Contrôle de la trame HDLC. Les quatre MSB de ce champ doivent indiquer le nombre de segments, avec un maximum de 15, dans lesquels le message a été segmenté. Les quatre LSB de ce champ doivent indiquer l'indice du segment en cours, en commençant à 1₁₆. Par exemple, une valeur d'indice de segmentation de 93₁₆ indique le troisième segment d'un total de neuf. Dans le cas d'un message non segmenté, la valeur du champ devra être 11₁₆.

En mode RQ, un accusé de réception (O/R-ACK-SEG) devra être envoyé pour tous les segments sauf le dernier. Normalement, le dernier segment signale la fin du message et recevra un accusé de réception par la réponse au message. Le message O/R-ACK-SEG (voir le Tableau 12-2) devra être utilisé pour accuser réception des autres segments. Le message O/R-ACK-SEG doit avoir son indice

de message alloué selon la règle générique définie au § 12.2.2.2, et doit être augmenté de 1 lorsqu'un nouveau segment est reçu. L'indice de segmentation de chaque message O/R-ACK-SEG devra être réglé à 11₁₆. Une fois qu'il en a été accusé réception, les segments ne doivent plus être retransmis et la retransmission ne doit pas être demandée.

En mode AR, la segmentation devra être effectuée de la même façon, mais il n'y aura pas d'accusé de réception (O/R-ACK-SEG) entre les différents segments du même message. Les segments devront être envoyés en ordre séquentiel. Tous les segments devront être envoyés avant la répétition du message.

12.3 Procédure d'initialisation

12.3.1 Généralités

L'initialisation d'une paire de VTU-O/VTU-R inclut les tâches principales suivantes:

- définition d'un mode de fonctionnement commun (profil, plan de bandes et valeurs initiales des paramètres de base de la modulation);
- synchronisation (verrouillage d'horloge d'échantillon et verrouillage de symboles);
- transfert des paramètres de transmission de la VTU-O à la VTU-R, y compris les informations sur les gabarits de PSD à utiliser, les bandes RF (par exemple, bandes de radioamateurs) à protéger, et débits de données cibles dans les deux directions de transmission;
- identification du canal;
- identification du bruit;
- calcul des paramètres de tramage, d'entrelacement, et de codage, ainsi que des tableaux de charge en bits et de gain;
- échange des paramètres de modem (y compris les réglages RS, les paramètres d'entrelacement, les réglages de mise en trame, les tableaux de charge de bits et de gain).

Le mode commun de fonctionnement devra être négocié durant la phase de prise de contact G.994.1. Des informations telles que le gabarit de PSD, de localisation des bandes RFI à encadrer, et des débits de données cibles devront être disponibles dès l'initialisation à la VTU-O au moyen du MIB.

La ligne du temps dans la Figure 12-3 donne un aperçu général de la procédure d'initialisation, qui contient quatre phases. A la suite de la phase initiale de prise de contact G.994.1, la réduction de puissance vers l'amont est appliquée et une liaison bilatérale simultanée entre la VTU-O et la VTU-R est établie durant la phase de découverte du canal pour établir la PSD des signaux d'émission et les paramètres de la modulation principale. Durant la phase d'entraînement, tout égaliseur de domaine temporel (TEQ) et annuleur d'écho peut subir un entraînement, et le décalage temporel est précisé. Durant la phase d'analyse et d'échange de canal, les deux modems doivent mesurer les caractéristiques du canal et les paramètres d'échange à utiliser dans la phase active.

VTU-O

| | | | |
|--|-----------------------------------|----------------------------|---|
| Prise de contact G.994.1 (§ 12.3.2) | Découverte du canal (§ 12.3.3) | Entraînement (§ 12.3.4) | Analyse du canal & échange (§ 12.3.5) |
|--|-----------------------------------|----------------------------|---|

VTU-R

| | | | |
|--|-----------------------------------|----------------------------|---|
| Prise de contact G.994.1 (§ 12.3.2) | Découverte du canal (§ 12.3.3) | Entraînement (§ 12.3.4) | Analyse du canal & échange (§ 12.3.5) |
|--|-----------------------------------|----------------------------|---|

Figure 12-3/G.993.2 – Généralités sur la procédure d'initialisation

La transition vers la phase suivante de l'initialisation doit survenir après l'achèvement de toutes les tâches d'une phase. Une période de temporisation est définie pour chaque phase pour éviter la suspension de la procédure d'initialisation. La violation d'une temporisation ou l'incapacité à achever une tâche résulte en l'interruption du processus d'activation (échec d'activation).

La procédure d'initialisation devra être interrompue immédiatement après la découverte de l'un des événements suivants:

- expiration de la temporisation dans toute phase;
- tâche manquante ou incomplète durant toute phase;
- violation du protocole d'initialisation durant toute phase (y compris la temporisation pour l'accusé de réception d'un message SOC);
- détection de 250 ms de silence non programmé.

Dans toutes les phases, le compteur de temporisation devra être lancé lorsque la VTU entre dans la phase et devra être remis à zéro à l'achèvement de la phase. Les valeurs suivantes devront être utilisées pour les temporisations:

- phase de prise de contact G.994.1: Comme défini dans la Rec. UIT-T G.994.1 [2];
- phase de découverte du canal: 10 s;
- phase d'entraînement: 10 s;
- phase d'analyse et d'échange de canal: 10 s.

L'échange des informations entre la VTU-O et la VTU-R durant toutes les phases d'initialisation, sauf la phase de prise de contact G.994.1, devra être effectué en utilisant le protocole d'échange de messages sur le canal d'opérations spéciales (SOC, *special operations channel*) défini au § 12.2.

12.3.2 Phase de prise de contact G.994.1

Les procédures détaillées de la phase de prise de contact G.994.1 sont définies dans la Rec. UIT-T G.994.1 [2].

12.3.2.1 Prise de contact – VTU-O

Une VTU-O, après la mise sous tension, la perte de signal, ou la récupération après erreurs durant la procédure d'initialisation, doit entrer dans l'état G.994.1 initial, C-SILENT1. La VTU-O peut activer la liaison ou répondre à R-TONES-REQ (activation générée par la VTU-R) en passant à C-TONES. Le fonctionnement doit alors se poursuivre selon les procédures définies dans la Rec. UIT-T G.994.1 [2].

Si les procédures de G.994.1 choisissent la présente Recommandation comme mode de fonctionnement, la VTU-O doit continuer l'initialisation G.993.2 à la conclusion de l'opération G.994.1.

12.3.2.1.1 Messages de liste de capacités

Une VTU-O souhaitant indiquer des capacités G.993.2 dans un message de liste de capacités G.994.1 doit le faire en réglant à UN le bit SPar(1) de G.993.2 comme défini au Tableau 11.0.4/G.994.1 [2]. Les champs NPar(2) (Tableau 11.67/G.994.1 [2]) et SPar(2) (Tableau 11.68/G.994.1 [2]) correspondants au bit SPar(1) de G.993.2 sont définis respectivement dans les Tableaux 12-3 et 12-4. Pour chaque bit SPar(2) de G.993.2 réglé à UN, un champ NPar(3) correspondant doit aussi être présent (commençant au Tableau 11.68.1 du § 9.4 de G.994.1 [2]). Le Tableau 12-5 montre les définitions et codages des champs NPar(3) de liste de capacités de la VTU-O.

Tableau 12-3/G.993.2 – Définitions du bit NPar(2) de message de liste CL de VTU-O

| Bit NPar(2) de G.994.1 | Définition du bit NPar(2) |
|-------------------------------|---|
| Tout mode numérique | Mis à UN, signifie que la VTU-O accepte tous les modes numériques. |
| Bruit virtuel aval accepté | Mis à UN, signifie que la VTU-O accepte l'utilisation d'un mécanisme de bruit virtuel aval. |
| Sonde de ligne | Toujours mis à UN dans un message de liste CL de VTU-O. |
| Mode diagnostic de boucle | Mis à UN si la VTU-O demande le mode diagnostic de boucle. |

Tableau 12-4/G.993.2 – Définitions du bit SPar(2) de message de liste CL de VTU-O

| Bit SPar(2) de G.994.1 | Définition du bit SPar(2) |
|---|--|
| Profils | Toujours mis à UN. |
| Bandes vers l'amont | Toujours mis à UN. |
| Bandes vers l'aval | Toujours mis à UN. |
| Bandes RFI | Mis à UN, il indique que des réductions de PSD d'émission de bande RFI sont activées. S'il est mis à ZERO, il indique que les réductions de PSD d'émission de bande RFI sont désactivées (Note 1). |
| Taille initiale d>IDFT (2N) | Toujours mis à UN. |
| Longueurs de cycle d'extension | Mis à ZERO, il indique que la VTU-O ne peut accepter que la longueur obligatoire de cycle d'extension de 5N/32 pour la taille d>IDFT égale à 2N. Mis à UN, il indique que la VTU-O accepte des longueurs de cycle d'extension facultatives en plus de la longueur obligatoire. |
| US0 Annexe A (Note 2) | Mis à UN, il indique que le bit NPar(3) correspondant doit indiquer quels gabarits de PSD US0 décrits à l'Annexe A sont acceptés par la VTU-O. |
| US0 Annexe B (Note 2) | Mis à UN, il indique que le bit NPar(3) correspondant doit indiquer quels gabarits de PSD US0 décrits à l'Annexe B sont acceptés par la VTU-O. |
| US0 Annexe C (Note 2) | Mis à UN, il indique que le bit NPar(3) correspondant doit indiquer quels gabarits de PSD US0 décrits à l'Annexe C sont acceptés par la VTU-O. |
| NOTE 1 – Les bandes RFI doivent s'appliquer dans les deux directions de transmission. | |
| NOTE 2 – Au moins un de ces bits devra être mis à UN. | |

Tableau 12-5/G.993.2 – Définitions du bit NPar(3) de message de liste CL de VTU-O

| Bit SPar(2) de G.994.1 | Définition des bits NPar(3) |
|---------------------------------|--|
| Profils | Chaque profil valide est représenté par un bit dans un champ de 8 bits. Les profils valides sont: 8a, 8b, 8c, 8d, 12a, 12b, 17a et 30a. Chaque profil accepté par la VTU-O est indiqué en mettant son bit correspondant à UN. |
| Bandes vers l'amont | Pour un plan de bandes donné comme défini dans les annexes régionales, ce champ NPar(3) doit inclure toutes les bandes amont dans l'ordre ascendant en commençant par f_2 (comme indiqué à la Figure 7-1) et en terminant à la plus haute bande nécessaire pour le profil de fréquence la plus élevée pour laquelle la prise en charge est indiquée. Jusqu'à quatre bandes amont peuvent être définies. Chaque bande devra être définie par un indice de sous-porteuse de départ et un indice de sous-porteuse d'arrivée en utilisant 13 bits par valeur d'indice. Les indices de sous-porteuse doivent représenter un espacement de sous-porteuse de 4,3125 kHz. |
| Bande vers l'aval | Pour un plan de bandes donné comme défini dans les annexes régionales, ce champ NPar(3) doit inclure toutes les bandes aval dans l'ordre ascendant en commençant par f_1 (comme indiqué à la Figure 7-1) et en terminant à la plus haute bande nécessaire pour le profil de fréquence la plus élevée pour laquelle la prise en charge est indiquée. Jusqu'à quatre bandes aval peuvent être définies. Chaque bande devra être définie par un indice de sous-porteuse de départ et un indice de sous-porteuse d'arrivée en utilisant 13 bits par valeur d'indice. Les indices de sous-porteuse doivent représenter un espacement de sous-porteuse de 4,3125 kHz. |
| Bandes RFI | Ce champ NPar(3) doit indiquer dans l'ordre ascendant l'indice de sous-porteuse de départ et l'indice de sous-porteuse d'arrivée pour chaque bande RFI dans laquelle la PSD d'émission doit être réduite en dessous de -80 dBm/Hz. Chaque indice est représenté par 13 bits. Jusqu'à 16 bandes RFI peuvent être définies. Les indices de sous-porteuse doivent représenter un espacement de sous-porteuse de 4,3125 kHz. |
| Taille initiale d>IDFT ($2N$) | Ce champ NPar(3) indique la taille initiale d>IDFT aval que la VTU-O doit utiliser au début de la phase de découverte du canal, codée comme un nombre de 7 à 13 représentant n , où la taille de l>IDFT $2N = 2^n$ |
| Longueurs d'extension cyclique | Ce NPar(3) est un champ de 15 bits représentant les longueurs valides de CE: $2N/32, 3N/32, 4N/32, \dots, 16N/32$ inclus. Pour chaque longueur de CE que la VTU-O peut accepter, le bit correspondant devra être mis à UN. Le bit correspondant à $5N/32$ doit toujours être mis à UN. |
| US0 de l'Annexe A | <p>Bloc de paramètres de 5 octets codant les capacités US0 de l'Annexe A. Ce bloc devra être codé comme suit:</p> <ul style="list-style-type: none"> – les bits 1-6 de l'octet 1 et 1-3 de l'octet 2 devront être mis à UN pour indiquer que la VTU-O accepte les gabarits EU US0 de l'Annexe A; – les bits 1-6 de l'octet 3 et 1-3 de l'octet 4 devront être mis à UN pour indiquer que la VTU-O accepte les gabarits ADLU US0 de l'Annexe A; – le bit 1 de l'octet 5 devra être mis à UN pour indiquer que tous les gabarits US0 acceptés de l'Annexe A sont aussi acceptés par la VTU-O pour le profil 12b. Ce bit peut être mis à UN si le profil 12b est accepté; – le bit 2 de l'octet 5 devra être mis à UN pour indiquer que tous les gabarits US0 acceptés de l'Annexe A sont aussi acceptés par la VTU-O pour le profil 17a. Ce bit peut être mis à UN si le profil 17a est accepté. |

Tableau 12-5/G.993.2 – Définitions du bit NPar(3) de message de liste CL de VTU-O

| Bit SPar(2) de G.994.1 | Définition des bits NPar(3) |
|------------------------|---|
| US0 de l'Annexe B | <p>Bloc de paramètres de 2 octets codant les capacités US0 de l'Annexe B. Ce bloc devra être codé comme suit:</p> <ul style="list-style-type: none"> – les bits 1-3 de l'octet 1 devront être mis à UN pour indiquer que la VTU-O accepte les gabarits EU US0 de l'Annexe B; – le bit 1 de l'octet 2 devra être mis à UN pour indiquer que tous les gabarits US0 acceptés de l'Annexe B sont aussi acceptés par la VTU-O pour le profil 12b. Ce bit peut être mis à UN si le profil 12b est accepté; – le bit 2 de l'octet 2 devra être mis à UN pour indiquer que tous les gabarits US0 acceptés de l'Annexe B sont aussi acceptés par la VTU-O pour le profil 17a. Ce bit peut être mis à UN si le profil 17a est accepté. |
| US0 de l'Annexe C | <p>Bloc de paramètre de un octet. Les gabarits de PSD US0 de l'Annexe C sont pour étude ultérieure.</p> |

12.3.2.1.2 Messages de sélection de mode (MS)

Une VTU-O choisissant le mode de fonctionnement G.993.2 dans un message MS G.994.1 doit le faire en réglant à UN le bit SPar(1) de G.993.2 comme défini dans le Tableau 11.0.4/G.994.1 [2]. Les champs NPar(2) (Tableau 11.67/G.994.1 [2]) et SPar(2) (Tableau 11.68/G.994.1 [2]) correspondants à ce bit sont définis aux Tableaux 12-6 et 12-7, respectivement. Pour chaque bit SPar(2) de G.993.2 mis à UN, un champ NPar(3) correspondant doit aussi être présent (commençant au Tableau 11.68.1 du § 9.4/G.994.1 [2]). Le Tableau 12-8 donne les définitions et codages pour les champs NPar(3) de sélection de mode de la VTU-O.

Tableau 12-6/G.993.2 – Définitions du bit NPar(2) de message MS de la VTU-O

| Bit NPar(2) de G.994.1 | Définition du bit NPar(2) |
|----------------------------|---|
| Mode tout numérique | Mis à UN si et seulement si les deux derniers messages CLR et le dernier message CL précédents ont mis ce bit à UN. Mis à UN, il indique que la VTU-O et la VTU-R devront être configurées pour fonctionner en mode tout numérique. |
| Bruit virtuel aval accepté | Mis à UN si et seulement si les deux derniers messages CLR et le dernier message CL précédents ont mis ce bit à UN. Il indique que le mécanisme de bruit virtuel aval peut être utilisé. |
| Sonde de ligne | Mis à UN si et seulement si les deux derniers messages CLR et le dernier message CL précédents ont mis ce bit à UN. Il indique que la phase de découverte du canal d'initialisation doit inclure un stade de sonde de ligne. |
| Mode diagnostic de boucle | Mis à UN si le dernier message CLR ou le dernier message CL précédents ont mis ce bit à UN. Il indique que les deux VTU doivent entrer dans le mode diagnostic de boucle. |

Tableau 12-7/G.993.2 – Définitions du bit SPar(2) de message MS de la VTU-O

| G.994.1 SPar(2) Bit | Définition du bit SPar(2) |
|---|---|
| Profils | Toujours mis à UN. |
| Bandes amont | Toujours mis à ZERO. |
| Bandes aval | Toujours mis à ZERO. |
| Bandes RFI | Toujours mis à ZERO. |
| Taille initiale d>IDFT (2N) | Toujours mis à ZERO. |
| Longueurs d'extension cyclique | Doit être mis à UN si et seulement si les deux derniers messages CLR et le dernier message CL précédents ont mis ce bit à UN. Mis à UN, il indique que la longueur initiale d'extension de cycle à utiliser par la VTU-O et la VTU-R devra être communiquée dans le champ NPar(3) correspondant. Mis à ZERO, la valeur obligatoire devra être utilisée. |
| US0 de l'Annexe A (Note) | Peut être mis à UN si et seulement si les deux derniers messages CLR et le dernier message CL précédents ont mis ce bit à UN. |
| US0 de l'Annexe B (Note) | Peut être mis à UN si et seulement si les deux derniers messages CLR et le dernier message CL précédents ont mis ce bit à UN. |
| US0 de l'Annexe C (Note) | Peut être mis à UN si et seulement si les deux derniers messages CLR et le dernier message CL précédents ont mis ce bit à UN. |
| NOTE – Un seul de ces bits devra être mis à UN. | |

Tableau 12-8/G.993.2 – Définitions du bit NPar(3) du message MS de la VTU-O

| Bit SPar(2) de G.994.1 | Définition des bits NPar(3) |
|--------------------------------|---|
| Profils | Chaque profil valide est représenté par un bit dans un champ de 8 bits. Les profils valides sont: 8a, 8b, 8c, 8d, 12a, 12b, 17a et 30a. Le profil choisi par la VTU-O est indiqué en réglant le bit correspondant à UN. |
| Longueurs d'extension cyclique | Ce NPar(3) est un champ de 15 bits représentant les longueurs de CE valides $2N/32, 3N/32, 4N/32, \dots, 16N/32$ inclus. La VTU-O doit indiquer en le mettant à UN le bit correspondant à la longueur de CE initiale choisie. Tous les autres bits devront être mis à ZERO. La longueur de CE choisie devra être une dont le bit a été mis à UN dans les deux derniers messages CLR et le dernier message CL précédents. |
| US0 de l'Annexe A (Note) | Bloc de paramètre de 5 octets codant le choix de l'US0 de l'Annexe A. La VTU-O doit indiquer son choix de gabarit de l'US0 de l'Annexe A en mettant à UN le bit correspondant à ce gabarit de PSD. Pas plus d'un bit de ce champ NPar(3) ne devra être mis à UN. Le bit choisi devra être mis à UN si et seulement si il était mis à UN à la fois dans le dernier message CLR et le dernier message CL précédents et si le profil choisi accepte US0 explicitement ou implicitement par sa définition dans le Tableau 6-1. Les bits 1-2 de l'octet 5 doivent toujours être mis à ZERO. Si tous les bits sont mis à ZERO, la bande US0 ne doit pas être activée. |

Tableau 12-8/G.993.2 – Définitions du bit NPar(3) du message MS de la VTU-O

| Bit SPar(2) de G.994.1 | Définition des bits NPar(3) |
|---|---|
| US0 de l'Annexe B (Note) | Bloc de paramètre de 2 octets codant le choix de l'US0 de l'Annexe B. La VTU-O doit indiquer son choix de gabarit de PSD de l'Annexe B en mettant à UN le bit correspondant à ce gabarit de PSD. Pas plus d'un bit de ce champ NPar(3) ne devra être mis à UN. Le bit choisi devra être mis à UN si et seulement si il était mis à UN à la fois dans le dernier message CLR et le dernier message CL précédents et si le profil choisi accepte US0 explicitement ou implicitement par sa définition dans le Tableau 6-1. Les bits 1-2 de l'octet 2 doivent toujours être mis à ZERO. Si tous les bits sont mis à ZERO, la bande US0 ne doit pas être activée. |
| US0 de l'Annexe C (Note) | Bloc de paramètre de 1 octet. Les gabarits de PSD de l'US0 de l'Annexe C sont pour étude ultérieure. |
| NOTE – La prise en charge de US0 signifie la capacité de la VTU-R à transmettre l'US0 et la capacité de la VTU-O à le recevoir. | |

12.3.2.2 Prise de contact – VTU-R

Une VTU-R, après mise sous tension, perte du signal, ou récupération après erreurs durant la procédure d'initialisation, doit entrer dans l'état initial G.994.1, R-SILENT0. La VTU-R peut activer la liaison en passant à R-TONES-REQ. Autrement, sur détection de C-TONES (activation à l'initiative de la VTU-O), la VTU-R peut passer à R-TONE1. Le fonctionnement doit alors continuer conformément aux procédures définies dans la Rec. UIT-T G.994.1 [2].

Si les procédures de G.994.1 choisissent la présente Recommandation comme mode de fonctionnement, la VTU-R doit continuer l'initialisation G.993.2 à la conclusion du fonctionnement G.994.1.

12.3.2.2.1 Messages de demande de liste de capacités (CLR)

Une VTU-R qui souhaite indiquer des capacités G.993.2 dans un message CLR G.994.1 doit le faire en mettant à UN le bit SPar(1) G.993.2 comme défini au Tableau 11.0.4/G.994.1 [2]. Les champs NPar(2) (Tableau 11.67/G.994.1 [2]) et SPar(2) (Tableau 11.68/G.994.1 [2]) correspondants au bit SPar(1) G.993.2 sont définis respectivement aux Tableaux 12-9 et 12-10. Pour chaque bit SPar(2) G.993.2 mis à UN, un champ NPar(3) correspondant doit aussi être présent (commençant par le Tableau 11.68.1 au § 9.4/G.994.1 [2]). Le Tableau 12-11 donne les définitions et codages des champs NPar(3) de demande de liste de capacités de VTU-R.

Tableau 12-9/G.993.2 – Définitions du bit Npar(2) de message CLR de la VTU-R

| Bit NPar(2) de G.994.1 | Définition du bit NPar(2) |
|-------------------------------|---|
| Mode tout numérique | Mis à UN, il signifie que la VTU-R accepte le mode tout numérique. |
| Bruit virtuel aval accepté | Mis à UN, il signifie que la VTU-R accepte l'utilisation du mécanisme de bruit virtuel aval. |
| Sonde de ligne | Mis à UN si la VTU-R demande l'inclusion d'une étape de sonde de ligne dans l'initialisation. |
| Mode diagnostic de boucle | Mis à UN si la VTU-R demande le mode Diagnostic de boucle. |

Tableau 12-10/G.993.2 – Définitions du bit Spar(2) de message CLR de la VTU-R

| Bit Spar(2) de G.994.1 | Définition du bit Spar(2) |
|---|--|
| Profils | Toujours mis à UN. |
| Bande amont | Toujours mis à ZERO. |
| Bande aval | Toujours mis à ZERO. |
| Bande RFI | Toujours mis à ZERO. |
| Taille d'IDFT initiale (2N) | Toujours mis à UN. |
| Longueurs de CE | Mis à ZERO, il indique que la VTU-R ne peut accepter que la longueur obligatoire d'extension cyclique de $5N/32$ pour la taille d'IDFT égale à $2N$. Mis à UN, il indique que la VTU-R accepte les longueurs de CE facultatives en plus de la longueur obligatoire. |
| Annexe A US0 (Note) | Mis à UN, il indique que le NPar(3) correspondant doit indiquer quels gabarits de PSD d'US0 décrits dans l'Annexe A sont acceptés par la VTU-R. |
| Annexe B US0 (Note) | Mis à UN, il indique que le NPar(3) correspondant doit indiquer quels gabarits de PSD d'US0 décrits dans l'Annexe B sont acceptés par la VTU-R. |
| Annexe C US0 (Note) | Mis à UN, il indique que le NPar(3) correspondant doit indiquer quels gabarits de PSD d'US0 décrits dans l'Annexe C sont acceptés par la VTU-R. |
| NOTE – Au moins un de ces bits devra être mis à UN. | |

Tableau 12-11/G.993.2 – Définitions du bit NPar(3) de message CLR de la VTU-R

| Bit SPar(2) de G.994.1 | Définition des bits NPar(3) |
|-------------------------------|--|
| Profils | Chaque profil valide est représenté par un bit dans un champ de 8 bits. Les profils valides sont: 8a, 8b, 8c, 8d, 12a, 12b, 17a et 30a. Chaque profil accepté par la VTU-R est indiqué en mettant son bit correspondant à UN. |
| Taille d'IDFT initiale (2N) | Ce NPar(3) indique la taille de l'IDFT initiale amont que la VTU-R doit utiliser au début de la phase de découverte du canal, codée par un nombre de 6 à 13 représentant n , où la taille d'IDFT $2N = 2^n$. |
| Longueurs de CE | Ce NPar(3) est un champ de 15 bits représentant les longueurs d'extension cyclique valides $2N/32, 3N/32, 4N/32, \dots, 16N/32$, inclus. Pour chaque longueur de CE acceptée, le bit correspondant devra être mis à UN. Le bit correspondant à $5N/32$ doit toujours être mis à UN. |
| US0 de l'Annexe A | Bloc de paramètre de 5 octets codant les capacités US0 de l'Annexe A. Ce bloc devra être codé comme suit: <ul style="list-style-type: none"> – les bits 1-6 de l'octet 1 et les bits 1-3 de l'octet 2 devront être mis à UN pour indiquer la prise en charge des gabarits EU d'US0 de l'Annexe A par la VTU-R; – les bits 1-6 de l'octet 3 et les bits 1-3 de l'octet 4 devront être mis à UN pour indiquer la prise en charge des gabarits ADLU de l'US0 de l'Annexe A par la VTU-R; – le bit 1 de l'octet 5 devra être mis à UN pour indiquer que tous les gabarits US0 acceptés à l'Annexe A sont aussi acceptés par la VTU-R dans le profil 12b. Ce bit peut être mis à UN si le profil 12b est accepté; – le bit 2 de l'octet 5 devra être mis à UN pour indiquer que tous les gabarits US0 acceptés dans l'Annexe A sont aussi acceptés par la VTU-R dans le profil 17a. Ce bit peut être mis à UN si le profil 17a est accepté. |

Tableau 12-11/G.993.2 – Définitions du bit Npar(3) de message CLR de la VTU-R

| Bit SPar(2) de G.994.1 | Définition des bits NPar(3) |
|------------------------|--|
| US0 de l'Annexe B | Bloc de paramètre de 2 octets codant les capacités US0 de l'Annexe B. Ce bloc devra être codé comme suit: <ul style="list-style-type: none"> – les bits 1-3 de l'octet 1 devront être mis à UN pour indiquer que la VTU-R accepte les gabarits d'US0 de l'Annexe B; – le bit 1 de l'octet 2 devra être mis à UN pour indiquer que tous les gabarits d'US0 acceptés dans l'Annexe B sont aussi acceptés par la VTU-R pour le profil 12b. Ce bit peut être mis à UN si le profil 12b est accepté; – le bit 2 de l'octet 2 devra être mis à UN pour indiquer que tous les gabarits US0 acceptés dans l'Annexe B sont aussi acceptés par la VTU-R pour le profil 17a. Ce bit peut être mis à UN si le profil 17a est accepté. |
| US0 de l'Annexe C | Bloc de paramètre de 1 octet. Les gabarits de PSD d'US0 de l'Annexe C sont pour étude ultérieure. |

12.3.2.2.2 Messages de sélection de mode (MS)

Une VTU-R qui choisit le mode de fonctionnement G.993.2 dans un message MS de G.994.1 doit le faire en réglant à UN le bit SPar(1) de G.993.2 comme défini au Tableau 11.0.4/G.994.1 [2]. Les champs NPar(2) (Tableau 11.67/G.994.1 [2]) et SPar(2) (Tableau 11.68/G.994.1 [2]) correspondants au bit SPar(1) de G.993.2 sont définis respectivement aux Tableaux 12-12 et 12-13. Pour chaque bit SPar(2) de G.993.2 mis à UN, un champ NPar(3) correspondant doit aussi être présent (commençant par le Tableau 11.68.1 au § 9.4/G.994.1 [2]). Le Tableau 12-14 donne les définitions et codages des champs NPar(3) de sélection de mode de la VTU-R.

Tableau 12-12/G.993.2 – Définitions du bit Npar(2) de message MS de la VTU-R

| Bit NPar(2) de G.994.1 | Définition du bit NPar(2) |
|----------------------------|---|
| Mode tout numérique | Mis à UN si et seulement si à la fois les dernier message CLR et le dernier message CL précédents ont mis ce bit à UN. S'il est mis à UN, il indique que la VTU-O et la VTU-R devront toutes deux être configurées pour fonctionner en mode tout numérique. |
| Bruit virtuel aval accepté | Mis à UN si et seulement si à la fois les dernier message CLR et le dernier message CL précédents ont mis ce bit à UN. Il indique que le mécanisme de bruit virtuel aval peut être utilisé. |
| Sonde de ligne | Mis à UN si et seulement si à la fois le dernier message CLR et le dernier message CL précédents ont mis ce bit à UN. Il indique que la phase de découverte du canal d'initialisation doit inclure une étape de sonde de ligne. |
| Mode diagnostic de boucle | Mis à UN si le dernier message CLR ou le dernier message CL précédents a mis ce bit à UN. Il indique que les deux VTU doivent entrer en mode diagnostic de boucle. |

Tableau 12-13/G.993.2 – Définitions du bit SPar(2) de message MS de la VTU-R

| Bit SPar (2) de G.994.1 | Définition du bit SPar(2) |
|---|--|
| Profils | Toujours mis à UN. |
| Bandes amont | Toujours mis à ZERO. |
| Bandes aval | Toujours mis à ZERO. |
| Bandes RFI | Toujours mis à ZERO. |
| Taille d'IDFT initiale (2N) | Toujours mis à ZERO. |
| Longueurs de CE | Doit être mis à UN si et seulement si à la fois le dernier message CLR et le dernier message CL précédents ont mis ce bit à UN. Mis à UN, il indique que la longueur d'extension de cycle initial à utiliser par la VTU-O et la VTU-R devra être communiquée dans le champ Npar(3) correspondant. Mis à ZERO, c'est la valeur obligatoire qui devra être utilisée. |
| Annexe A US0 (Note) | Peut être mis à UN si et seulement si à la fois le dernier message CLR et le dernier message CL précédents ont mis ce bit à UN. |
| Annexe B US0 (Note) | Peut être mis à UN si et seulement si à la fois le dernier message CLR et le dernier message CL précédents ont mis ce bit à UN. |
| Annexe C US0 (Note) | Peut être mis à UN si et seulement si à la fois le dernier message CLR et le dernier message CL précédents ont mis ce bit à UN. |
| NOTE – Un seul de ces bits devra être mis à UN. | |

Tableau 12-14/G.993.2 – Définitions du bit NPar(3) de message MS de la VTU-R

| Bit SPar(2) de G.994.1 | Définition des bits NPar(3) |
|-------------------------------|---|
| Profils | Chaque profil valide est représenté par un bit dans un champ de 8 bits. Les profils valides sont: 8a, 8b, 8c, 8d, 12a, 12b, 17a et 30a. Le profil choisi par la VTU-R est indiqué en mettant le bit correspondant à UN. |
| Longueurs de CE | Ce NPar(3) est un champ de 15 bits représentant les longueurs d'extension cyclique valides $2N/32$, $3N/32$, $4N/32$, ..., $16N/32$, inclus. La VTU-R doit mettre à UN le bit correspondant à la longueur CE initiale choisie. Tous les autres bits devront être mis à ZERO. La longueur d'extension cyclique choisie devra être une de celles dont le bit a été mis à UN à la fois dans le dernier message CLR et le dernier message CL précédents. |
| Annexe A US0 (Note) | Bloc de paramètre de 5 octets codant le choix de l'US0 de l'Annexe A. La VTU-R doit indiquer son choix du gabarit US0 de l'Annexe A en mettant à UN le bit correspondant à ce gabarit de PSD. Pas plus d'un bit dans ce NPar(3) ne devra être mis à UN. Le bit choisi devra être mis à UN si et seulement si il était mis à UN à la fois dans le dernier message CLR et le dernier message CL précédents et si le profil choisi accepte US0 explicitement ou implicitement selon sa définition au Tableau 6-1. Les bits 1-2 de l'octet 5 doivent toujours être mis à ZERO. Si tous les bits sont mis à ZERO, la bande US0 ne doit pas être activée. |

Tableau 12-14/G.993.2 – Définitions du bit NPar(3) de message MS de la VTU-R

| Bit SPar(2) de G.994.1 | Définition des bits NPar(3) |
|---|---|
| Annexe B US0 (Note) | Bloc de paramètre de 2 octets codant le choix de l'US0 de l'Annexe B. La VTU-R doit indiquer son choix du gabarit US0 de l'Annexe B en mettant à UN le bit correspondant à ce gabarit de PSD. Pas plus d'un bit dans ce NPar(3) ne devra être mis à UN. Le bit choisi devra être mis à UN si et seulement si il était mis à UN à la fois dans le dernier message CLR et le dernier message CL précédents et si le profil choisi accepte US0 explicitement ou implicitement selon sa définition au Tableau 6-1. Les bits 1-2 de l'octet 2 doivent toujours être mis à ZERO. Si tous les bits sont mis à ZERO, la bande US0 ne doit pas être activée. |
| Annexe C US0 (Note) | Bloc de paramètre de 1 octet. Les gabarits de PSD d'US0 de l'Annexe C sont à étudier. |
| NOTE – La prise en charge de US0 signifie la capacité de la VTU-R à émettre US0 et la capacité de la VTU-O à le recevoir. | |

12.3.3 Phase de découverte du canal

12.3.3.1 Généralités

La phase de découverte du canal est la première phase où les signaux VDSL2 sont échangés entre les modems. Les tâches suivantes sont effectuées durant la découverte du canal:

- récupération de la synchronisation et choix de la ou des tonalités pilotes;
- établissement de la communication entre les modems sur le canal SOC;
- échange des informations nécessaires pour établir les PSD pour les deux directions d'émission;
- vérification, ajustement et échange de diverses valeurs de paramètre nécessaires pour entrer dans la phase d'entraînement (tailles d>IDFT, longueur d'extension cyclique, longueur de fenêtre et autres).

Durant la phase de découverte du canal, la VTU-R doit déterminer la réduction de puissance amont (UPBO) requise sur la base de l'estimation de la longueur électrique de la boucle et sur les valeurs des paramètres pour la PSD de référence d'UPBO (UPBOPSD) qu'elle reçoit de la part de la VTU-O. Les deux VTU peuvent effectuer des réductions de PSD supplémentaires.

La Figure 12-4 présente le diagramme de synchronisation pour les étapes de la phase de découverte du canal. Elle donne un aperçu général de la séquence de signaux transmis et de la séquence des messages de SOC envoyés par la VTU-O et la VTU-R durant la phase de découverte du canal. Les deux colonnes centrales montrent les séquences de signaux qui sont transmis (voir au § 12.3.3.3). Les deux colonnes externes montrent les messages qui sont envoyés sur le SOC (voir au § 12.3.3.2). Les zones ombrées correspondent aux périodes où le SOC est dans son état inactif.

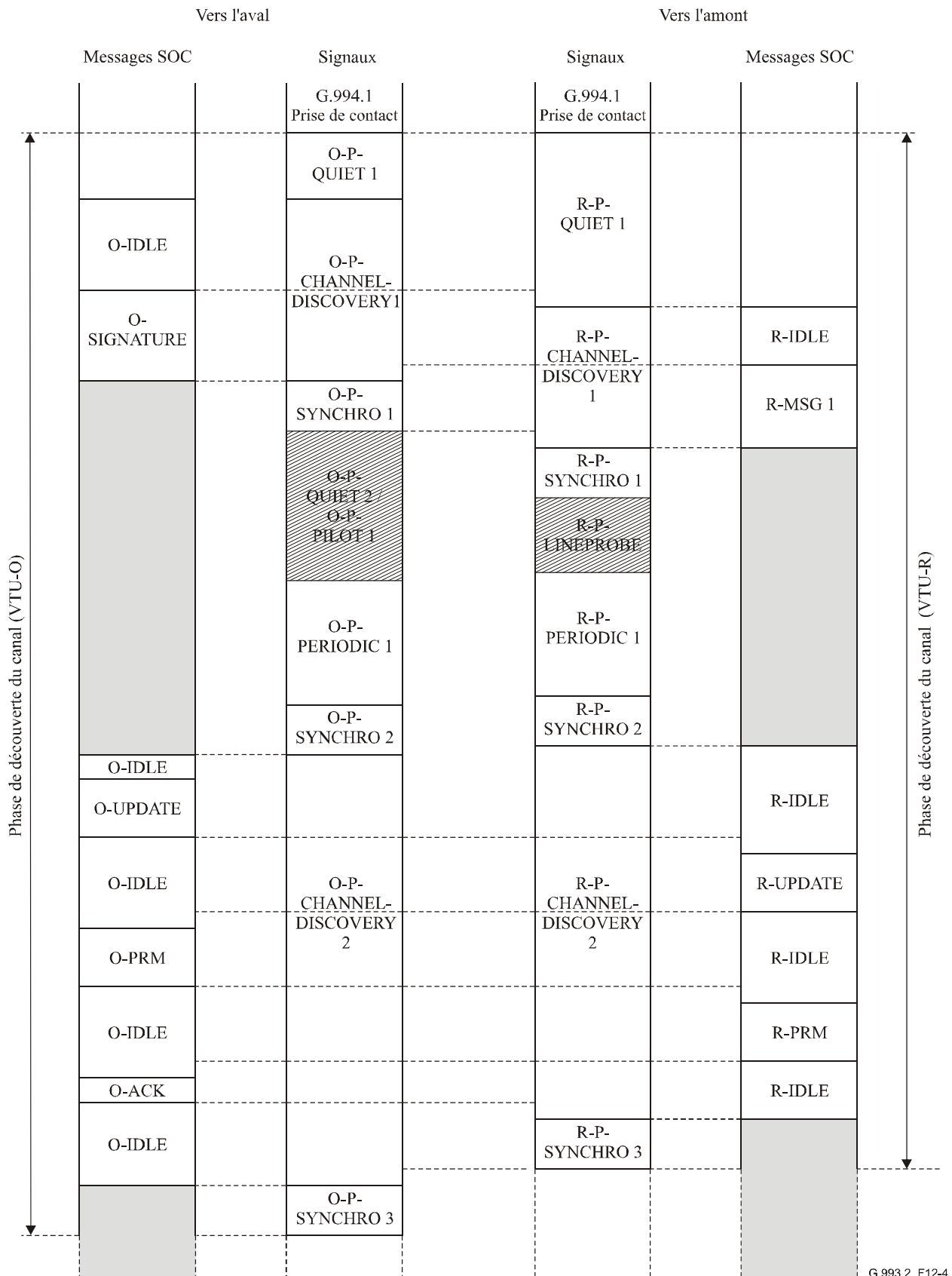


Figure 12-4/G.993.2 – Diagramme de synchronisation pour les étapes de la phase de découverte du canal

NOTE 1 – Dans l'échange des messages SOC indiqués à la Figure 12-4, les règles du protocole de communication du § 12.2.2 s'appliquent. Certains messages envoyés dans le canal SOC peuvent avoir besoin d'être segmentés; bien que cela ne soit pas montré sur la Figure 12-4, les éléments du message segmenté et leurs accusés de réception correspondants sont envoyés via le canal SOC selon le protocole de communication du § 12.2.2.

La VTU-O doit prendre l'initiative du début de la phase de découverte du canal avec O-P-QUIET 1. Durant cette étape, les deux modems sont silencieux et une mesure de bruit de ligne discret peut être effectuée. La durée de O-P-QUIET 1 devra être d'au moins 512 symboles mais de pas plus de 1024 symboles. Après achèvement de l'étape O-P-QUIET 1, la VTU-O doit commencer à émettre O-P-CHANNEL DISCOVERY 1. La VTU-O doit envoyer O-IDLE pour une période comprise entre 1500 et 2000 symboles DMT. Elle doit ensuite envoyer son premier message, O-SIGNATURE. O-SIGNATURE devra être envoyé sur le canal SOC en mode AR, comme décrit au § 12.2.2.1, et il porte les informations dont la liste figure au Tableau 12-17.

La VTU-R doit débiter la phase de découverte du canal avec R-P-QUIET 1 (pas de signal) jusqu'à ce qu'elle reçoive correctement le message O-SIGNATURE. Durant l'étape R-P-QUIET 1, la VTU-R doit achever le verrouillage de synchronisation avant de transmettre R-P-CHANNEL DISCOVERY 1. A réception du message O-SIGNATURE, la VTU-R a toutes les informations nécessaires, y compris les informations pour calculer la PSD de référence d'UPBO (UPBOPSD), nécessaire pour effectuer l'UPBO (voir au § 7.2.1.3). Après avoir effectué l'UPBO, la VTU-R doit transmettre R-P-CHANNEL DISCOVERY 1. La VTU-R doit transmettre R-P-CHANNEL DISCOVERY 1 en utilisant la valeur d'avance sur synchronisation initiale reçue dans le message O-SIGNATURE. La VTU-R doit envoyer R-IDLE pendant au moins 512 symboles DMT. Elle doit alors envoyer son premier message, R-MSG 1, en mode AR. La VTU-R doit envoyer R-MSG 1 jusqu'à ce que la VTU-O indique qu'elle l'a correctement reçu. Le message R-MSG 1 apporte à la VTU-O la PSD vers l'amont et d'autres paramètres de la VTU-R, comme présenté au Tableau 12-24.

La VTU-O doit indiquer une réception correcte du message R-MSG 1 en émettant O-P-SYNCHRO 1, qui devra être suivi de l'émission de O-P-PERIODIC 1 si une étape de sonde de ligne n'est pas demandée. Si une étape de sonde de ligne est demandée, la VTU-O doit émettre O-P-QUIET 2/O-P-PILOT 1 et passer à O-P-PERIODIC 1, 640 symboles après la fin de la transmission de O-P-SYNCHRO 1. La demande d'une étape de sonde de ligne est indiquée par le paramètre "Lineprobe" durant la phase de prise de contact de G.994.1 (voir au § 12.3.2).

La VTU-R doit répondre à O-P-SYNCHRO 1 en émettant R-P-SYNCHRO 1 dans un délai de 64 symboles après détection de O-P-SYNCHRO 1. Ceci devra être suivi par la transmission de R-P-PERIODIC 1 si une étape de sonde de ligne n'est pas demandée, ou de R-P-LINEPROBE si elle est demandée. La durée de R-P-LINEPROBE devra être de 512 symboles. Après R-P-LINEPROBE, la VTU-R doit émettre R-P-PERIODIC 1.

La VTU-O doit émettre O-P-PERIODIC 1 pour une durée de 2048 symboles et doit ensuite passer à O-P-SYNCHRO 2. La VTU-R doit émettre R-P-PERIODIC 1 pour une durée de 2048 symboles et doit ensuite passer à R-P-SYNCHRO 2. Pendant la durée d'émission de O-P-PERIODIC 1 et R-P-PERIODIC 1, les modems peuvent effectuer des mesures de SNR.

Immédiatement après l'émission de O-P-SYNCHRO 2, la VTU-O doit émettre O-P-CHANNEL DISCOVERY 2 tout en envoyant O-IDLE sur le canal SOC.

Après détection de R-P-SYNCHRO 2 et la fin de transmission de O-P-SYNCHRO 2, la VTU-O doit envoyer O-UPDATE après un délai compris entre 48 et 64 symboles, inclus, pour mettre à jour les paramètres de la VTU-R, et tout spécialement la PSD de la VTU-R. Le message O-UPDATE peut aussi inclure des corrections aux réglages d'UPBO, et des réductions de puissance supplémentaires. Les paramètres portés par O-UPDATE sont présentés au Tableau 12-21.

Le message O-UPDATE et tous les messages de canal SOC suivants provenant de la VTU-O devront être envoyés une seule fois, en utilisant le protocole RQ décrit au § 12.2.2.2, qui permet à la VTU de réception de demander la retransmission des messages incorrectement reçus ou manquants.

La VTU-R doit commencer à émettre R-P-CHANNEL DISCOVERY 2 immédiatement après la transmission de R-P-SYNCHRO 2, tout en envoyant R-IDLE sur le canal SOC. Tous les messages envoyés par la VTU-R en commençant par ceux envoyés durant R-P-CHANNEL DISCOVERY 2 devront être envoyés en utilisant le protocole RQ décrit au § 12.2.2.2.

Après que la VTU-R a reçu le message O-UPDATE, elle doit envoyer R-UPDATE pour demander une mise à jour de la PSD vers l'aval et des autres paramètres de la VTU-O, ce qui peut inclure une réduction de la puissance vers l'aval. La liste des paramètres sujets à mise à jour à la VTU-O et à la VTU-R figure respectivement dans les Tableaux 12-26 et 12-21.

Le message R-UPDATE devra recevoir un accusé de réception de la part de la VTU-O en envoyant un O-PRM sur le canal SOC. O-PRM doit contenir les valeurs finales des paramètres de modulation et des PSD à utiliser dans la phase d'entraînement. Le contenu de O-PRM est présenté au Tableau 12-22. La VTU-R doit accuser réception de O-PRM en envoyant R-PRM (voir le Tableau 12-27), qui fait rapport des réglages des paramètres de modulation de la VTU-R, y compris ceux dont O-UPDATE a demandé la mise à jour.

La VTU-O doit accuser réception du message R-PRM en envoyant O-ACK. A réception du message O-ACK, la VTU-R doit terminer la phase de découverte du canal dans la direction amont en émettant R-P-SYNCHRO 3. La VTU-O doit répondre en émettant O-P-SYNCHRO 3 dans un délai de 64 symboles. La transmission de O-P-SYNCHRO 3 termine la phase de découverte du canal dans la direction aval.

Tous les changements de valeur de paramètre et les changements de PSD négociés durant la phase de découverte du canal relatifs à ceux indiqués dans O-SIGNATURE et R-MSG 1 devront être appliqués dans la direction aval depuis le premier symbole suivant O-P-SYNCHRO 3 et dans la direction amont depuis le premier symbole suivant R-P-SYNCHRO 3.

NOTE 2 – Un changement des paramètres de modulation (telle que la longueur de l'extension cyclique) peut avoir pour résultat la transmission de plusieurs symboles corrompus dans la direction aval et une perte temporaire de synchronisation chez la VTU-R de réception. Au début de la phase d'entraînement, il y a un délai pour retrouver la synchronisation.

Les signaux et messages SOC envoyés par la VTU-O durant la phase de découverte du canal sont récapitulés au Tableau 12-15, et les signaux et messages SOC envoyés par la VTU-R durant la phase de découverte du canal sont récapitulés au Tableau 12-16. Le protocole utilisé pour les messages SOC est donné, où applicable, entre parenthèses dans la colonne marquée "Etat SOC".

Tableau 12-15/G.993.2 – Signaux et messages SOC de la VTU-O dans la phase de découverte du canal

| Signal | Type de signal | Durée du signal en symboles DMT avec CE | Messages SOC | Etat SOC |
|-------------------------|----------------|---|--------------|------------|
| O-P-QUIET 1 | Aucun | 512 à 1024 | Aucun | Inactif |
| O-P-CHANNEL DISCOVERY 1 | Non périodique | Variable | O-SIGNATURE | Actif (AR) |
| O-P-SYNCHRO 1 | Non périodique | 15 | Aucun | Inactif |
| O-P-PILOT 1 | Non périodique | 640 | Aucun | Inactif |
| O-P-QUIET 2 | Aucun | 640 | Aucun | Inactif |
| O-P-PERIODIC 1 | Périodique | 2048 | Aucun | Inactif |

**Tableau 12-15/G.993.2 – Signaux et messages SOC de la VTU-O
dans la phase de découverte du canal**

| Signal | Type de signal | Durée du signal en symboles DMT avec CE | Messages SOC | Etat SOC |
|-------------------------|----------------|---|------------------------|------------|
| O-P-SYNCHRO 2 | Non périodique | 15 | Aucun | Inactif |
| O-P-CHANNEL DISCOVERY 2 | Non périodique | Variable | O-UPDATE, O-PRM, O-ACK | Actif (RQ) |
| O-P-SYNCHRO 3 | Non périodique | 15 | Aucun | Inactif |

**Tableau 12-16/G.993.2 – Signaux et messages SOC de la VTU-R
dans la phase de découverte du canal**

| Signal | Type de signal | Durée du signal en symboles DMT avec CE | Messages SOC | Etat SOC |
|-------------------------|------------------------------|---|-----------------|------------|
| R-P-QUIET 1 | Aucun | Variable | Aucun | Inactif |
| R-P-CHANNEL DISCOVERY 1 | Non périodique | Variable | R-MSG 1 | Actif (AR) |
| R-P-SYNCHRO 1 | Non périodique | 15 | Aucun | Inactif |
| R-P-LINEPROBE | A la discrétion du fabricant | 512 | Aucun | Inactif |
| R-P-PERIODIC 1 | Périodique | 2048 | Aucun | Inactif |
| R-P-SYNCHRO 2 | Non périodique | 15 | Aucun | Inactif |
| R-P-CHANNEL DISCOVERY 2 | Non périodique | Variable | R-UPDATE, R-PRM | Actif (RQ) |
| R-P-SYNCHRO 3 | Non périodique | 15 | Aucun | Inactif |

12.3.3.2 Echange de messages SOC durant la phase de découverte du canal

La Figure 12-5 illustre l'échange de messages SOC entre la VTU-O et la VTU-R durant la phase de découverte du canal. Elle résume aussi le contenu de chaque message.

Les messages envoyés par la VTU-O sont décrits en détail au § 12.3.3.2.1. Les messages envoyés par la VTU-R sont décrits en détail au § 12.3.3.2.2.

| | |
|--|--|
| <u>O-SIGNATURE (voir le Tableau 12-17)</u> | |
| <ul style="list-style-type: none"> • Informations sur les PSD et les spectres amont et aval utilisés • Paramètres de modulation aval en phase de découverte du canal • Débit de données total cible maximal • Paramètres de marge • Paramètres de PSD de bruit virtuel se rapportant à l'émission | |
| <u>R-MSG 1 (voir le Tableau 12-24)</u> | |
| <ul style="list-style-type: none"> • Informations sur la PSD amont • Paramètres de modulation amont en phase de découverte du canal • Indication des tonalités pilotes choisies | |
| <u>O-UPDATE (voir le Tableau 12-21)</u> | |
| <ul style="list-style-type: none"> • Demande de modification de PSD et d'avance de synchronisation amont • Porte les sous-porteuses à absorption amont | |
| <u>R-UPDATE (voir le Tableau 12-26)</u> | |
| <ul style="list-style-type: none"> • Demande de modification de PSD aval • Porte les sous-porteuses à absorption aval. | |
| <u>O-PRM (voir le Tableau 12-22)</u> | |
| <ul style="list-style-type: none"> • PSD de référence MEDLEY et utilisation du spectre aval • Paramètres de modulation aval mis à jour à utiliser en phase d'entraînement et ensuite • Demande des durées de phase d'entraînement | |
| <u>R-PRM (voir le Tableau 12-27)</u> | |
| <ul style="list-style-type: none"> • PSD de référence MEDLEY et utilisation du spectre amont • Paramètres de modulation amont mis à jour à utiliser en phase d'entraînement et ensuite • Demande des durées de phase d'entraînement | |
| <u>O-ACK</u> | |
| <ul style="list-style-type: none"> • Accusé de réception de R-PRM | |

Figure 12-5/G.993.2 – Echange de messages SOC durant la phase de découverte du canal

12.3.3.2.1 Messages de la VTU-O envoyés durant la phase de découverte du canal

12.3.3.2.1.1 O-SIGNATURE

La liste complète des paramètres portés par le message O-SIGNATURE est donnée au Tableau 12-17.

Tableau 12-17/G.993.2 – Description du message O-SIGNATURE

| | Nom du champ | Format |
|----|---|-----------------------|
| 1 | Descripteur de message | Code de message |
| 2 | Sous-porteuses acceptées dans la direction aval (ensemble SUPPORTEDCARRIERSds) | Descripteur de bandes |
| 3 | Sous-porteuses acceptées dans la direction amont (ensemble SUPPORTEDCARRIERSus) | |
| 4 | Gabarit de PSD d'émission aval (PSDMASKds) | Descripteur de PSD |
| 5 | Gabarit de PSD d'émission amont (PSDMASKus) | |
| 6 | PSD aval de découverte de canal (CDPSDds) | |
| 7 | Plafond initial de PSD aval (CDMAXMASKds) | 2 octets |
| 8 | Puissance d'émission agrégée nominale maximale vers l'aval (MAXNOMATPds) | 2 octets |
| 9 | Paramètres pour la PSD de référence d'UPBO (UPBOPSD) | Descripteur UPBOPSD |
| 10 | Débit de données cible total maximal | 2 octets |

Tableau 12-17/G.993.2 – Description du message O-SIGNATURE

| | Nom du champ | Format |
|----|--|--------------------|
| 11 | Marge de SNR aval maximale (MAXSNRMds) | 2 octets |
| 12 | Marge de SNR cible aval (TARSNRMds) | 2 octets |
| 13 | Longueur de fenêtre d'émission vers l'aval (β_{ds}) | 1 octet |
| 14 | Préfixe cyclique vers l'aval | 2 octets |
| 15 | Valeur initiale d'avance de synchronisation | 2 octets |
| 16 | PSD vers l'aval de bruit virtuel se rapportant à l'émission (TXREFVNds) | Descripteur de PSD |
| 17 | SNRM_MODE | 1 octet |
| 18 | PSD vers l'amont de bruit virtuel se rapportant à l'émission (TXREFVNus) | Descripteur de PSD |

Le champ n° 1 "Descripteur de message" est un code unique d'un octet qui identifie le message. Voir au Tableau 12-2 la liste complète des codes.

Le champ n° 2 "Sous-porteuses acceptées dans la direction aval (SUPPORTEDCARRIERSds)" porte les informations sur les sous-porteuses qui sont allouées pour l'émission dans la direction aval. Il permet à l'opérateur de spécifier exactement quelles sous-porteuses sont disponibles pour la direction aval. Il ne devra pas être spécifié plus de 32 bandes.

Le champ n° 3 "Sous-porteuses acceptées dans la direction amont (SUPPORTEDCARRIERSus)" porte les informations sur les sous-porteuses qui sont allouées pour l'émission dans la direction amont. Il permet à l'opérateur de spécifier exactement quelles sous-porteuses sont disponibles pour la direction amont. Il ne devra pas être spécifié plus de 32 bandes.

Les champs n° 2 et 3 devront être formatés comme "Descripteurs de bandes". Le format des descripteurs de bandes devra être comme indiqué au Tableau 12-18.

Tableau 12-18/G.993.2 – Descripteurs de bandes

| Octet | Contenu du champ |
|---------------------|---|
| 1 | Nombre de bandes à décrire |
| 2-4 | Bits 0-11: indice de la première sous-porteuse dans la bande 1 Bits 12-23: indice de la dernière sous-porteuse dans la bande 1 |
| 5-7 (si applicable) | Bits 0-11: indice de la première sous-porteuse dans la bande 2 Bits 12-23: indice de la dernière sous-porteuse dans la bande 2 |
| etc. | etc. |

Le premier octet des descripteurs de bandes doit contenir le nombre des bandes à décrire. Ce nombre peut être zéro. Dans ce cas, il ne devra pas y avoir d'autres octets dans le descripteur. Si le nombre de bandes n'est pas égal à zéro, chaque groupe de trois octets consécutifs dans le descripteur doit décrire la première et la dernière sous-porteuse d'une bande.

Les douze premiers bits (0-11) dans le groupe de trois octets doivent contenir l'indice de la sous-porteuse de la bordure inférieure de la bande. Les douze derniers bits (12-23) doivent contenir l'indice de sous-porteuse de la bordure supérieure de la bande. La première et la dernière sous-porteuses devront être incluses dans la bande. Par exemple, une valeur de champ de 400200_{16} signifie que toutes les sous-porteuses de $200_{16} = 512$ à $400_{16} = 1024$, incluant les sous-porteuses 512 et 1024, sont incluses dans l'ensemble.

Le champ n° 4 "Gabarit de PSD d'émission vers l'aval (PSDMASKds)" indique les gabarits de PSD, à la fois pour la bande passante et les bandes affaiblies (voir aux § 7.2.1, et 7.2.2), qui sont permis dans la direction aval. Le format de "descripteur de PSD" spécifié au Tableau 12-19 devra être utilisé, et le nombre de sous-porteuses décrites devra être limité à ≤ 48 . Cette information devra être prise en compte quand seront effectuées les mises à jour de PSD vers l'aval durant la phase de découverte du canal. La VTU-O doit se conformer à cette contrainte à tout moment. De plus, la VTU-O doit se conformer aux exigences des bandes RFI spécifiées durant la phase de prise de contact G.994.1, comme spécifié au § 12.3.2.

Le champ n° 5 "Gabarit de PSD d'émission vers l'aval (PSDMASKus)" indique le gabarit de PSD, à la fois pour la bande passante et les bandes affaiblies (voir aux § 7.2.1, et 7.2.2), qui est permis dans la direction amont. Le format de "descripteur de PSD" spécifié au Tableau 12-19 devra être utilisé, et le nombre de sous-porteuses décrites devra être limité à ≤ 32 . Cette information devra être prise en compte en effectuant les mises à jour de PSD vers l'amont durant la phase de découverte du canal. La VTU-R doit se conformer à cette contrainte à tout moment. De plus, la VTU-R doit toujours se conformer aux exigences de l'UPBO, qui peuvent encore réduire la PSD d'émission vers l'amont en dessous du gabarit de PSD d'émission vers l'amont, comme spécifié au § 7.2.1.3, et aux exigences des bandes RFI spécifiées durant la phase de prise de contact G.994.1, comme spécifié au § 12.3.2.

Le champ n° 6 "PSD vers l'aval de découverte de canal (CDPSDds)" indique la PSD à l'interface U dans la direction aval durant la phase de découverte du canal. Le format de "descripteur de PSD" spécifié au Tableau 12-19 devra être utilisé, et le nombre de sous-porteuses décrites devra être limité à ≤ 48 . Les seules valeurs de PSD valides obtenues par le receveur en utilisant la procédure d'interpolation spécifiée sont celles des sous-porteuses qui appartiennent à l'ensemble SUPPORTEDCARRIERSds, à l'exclusion des bandes RFI communiquées durant la phase de prise de contact G.994.1. Les valeurs de PSD en dehors de cet ensemble devront être ignorées par le receveur. Les valeurs de CDPSDds valides devront être au moins 3,5 dB en dessous du gabarit de PSD d'émission vers l'aval (champ n° 4) et au moins 3,5 dB en dessous du plafond initial de PSD vers l'aval (champ n° 7). De plus, les valeurs valides de CDPSDds, qu'elles soient communiquées directement ou obtenues au receveur par interpolation, ne doivent pas dévier des valeurs réelles de la PSD d'émission, telles que mesurées dans l'impédance de référence à l'interface U, de plus de 1 dB.

Tableau 12-19/G.993.2 – Descripteur de PSD

| Octet | Contenu du champ |
|---------------------|--|
| 1 | Nombre de sous-porteuses (ou points d'inflexion) décrits |
| 2-4 | Bits 0-11: indice de la première sous-porteuse décrite Bits 12-23: niveau de PSD en pas de 0,1 dB avec un décalage de -140 dBm/Hz |
| 5-7 (si applicable) | Bits 0-11: indice de la seconde sous-porteuse décrite Bits 12-23: niveau de PSD en pas de 0,1 dB avec un décalage de -140 dBm/Hz |
| etc. | etc. |

Le premier octet du descripteur doit contenir le nombre de points d'inflexion spécifiés. Ce nombre peut être zéro. Dans ce cas, il ne devra y avoir aucun octet supplémentaire dans le descripteur. Si le nombre de points d'inflexion n'est pas égal à zéro, chaque groupe de trois octets consécutifs doit décrire un point d'inflexion comme une valeur de PSD à un indice de sous-porteuse certain.

Les douze premiers bits (0-11) dans le groupe de trois octets doivent contenir l'indice de la sous-porteuse. Les douze derniers bits (12-23) doivent contenir le niveau de PSD. Le niveau de PSD devra être un entier multiple de 0,1 dB avec un décalage de -140 dBm/Hz. Par exemple, une valeur de champ de 320400_{16} signifie une PSD de $320_{16} \times 0,1 - 140 = -60$ dBm/Hz sur l'indice de

sous-porteuse $400_{16} = 1024$. Le niveau de PSD des sous-porteuses intermédiaires non spécifiées devra être obtenu en utilisant une interpolation linéaire entre les points de PSD donnés (en dBm/Hz) avec l'axe des fréquences exprimé sur une échelle linéaire. Les indices de sous-porteuse des points d'inflexion spécifiés peuvent être déterminés par le MIB-CO ou être à la discrétion du fabricant.

NOTE 1 – Les points d'inflexion devraient être choisis de telle sorte que la PSD entre les points d'inflexion obtenus en utilisant l'interpolation linéaire soit suffisamment proche de la PSD qui est décrite.

Le champ n° 7 "Plafond initial de PSD vers l'aval (CDMAXMASKds)" indique le niveau de PSD qui est utilisé pour imposer un plafond au gabarit de PSD d'émission vers l'aval pour former le gabarit de PSD vers l'aval des signaux émis durant la phase de découverte du canal, sur lequel est fondée la PSD de découverte du canal vers l'aval (CDPSDds) (voir le champ n° 6). Le champ devra être codé comme une valeur de seize bits avec le poids du LSB de $-0,1$ dBm/Hz. Les valeurs valides sont dans la gamme de 0 dBm/Hz à -90 dBm/Hz en pas de 0,1 dB.

Le champ n° 8 "Puissance d'émission agrégée nominale maximale vers l'aval" indique la puissance large bande maximale que la VTU-O est autorisée à émettre. La valeur devra être exprimée en dBm (§ 10.3.4.2.1). Ce champ devra être codé comme un entier signé complément à deux de neuf bits avec le poids du LSB de 0,1 dBm et la gamme valide de $-25,6$ dBm à $+25,6$ dBm. Les MSB non utilisés devront être mis à la valeur du bit de signe.

Le champ n° 9 "PSD de référence d'UPBO (UPBOPSD)" contient les paramètres pour calculer la PSD de référence qui devra être utilisée pour le calcul de l'UPBO comme spécifié au § 7.2.1.3. Un ensemble des paramètres d'UPBOPSD (a' , b') est défini par bande amont. Les valeurs de a' et b' sont positives et devront être formatées comme indiqué au Tableau 12-20.

Tableau 12-20/G.993.2 – Descripteur de UPBOPSD

| Octet | Contenu du champ |
|--|---|
| 1 | Nombre de bandes vers l'amont |
| 2-4 | bits 0-11: valeur de a' pour US1 bits 12-23: valeur de b' pour US1 |
| 5-7 (si applicable) | bits 0-11: valeur de a' pour US2 bits 12-23: valeur de b' pour US2 |
| etc. | etc. |
| $3 \times n_{us} - 1, 3 \times n_{us} + 1$ | bits 0-11: valeur de a' pour US(n_{us}) bits 12-23: valeur de b' pour US(n_{us}) |

La longueur du champ est variable et dépend du nombre de bandes amont échangées durant la phase de prise de contact G.994.1 de l'initialisation (n_{us}), excepté US0. Les paramètres a' et b' devront être codés comme des entiers non signés de douze bits. La valeur de a est obtenue en multipliant a' par 0,01 et en l'ajoutant à 40. La gamme des valeurs pour a est entre 40 et 80,96. La valeur de b est obtenue en multipliant b' par 0,01. Ceci permet des valeurs de b entre 0 et 40,96 (voir au § 7.2.1.3.2). Pour les bandes vers l'amont dans lesquelles l'UPBO ne doit pas être appliqué, tous les douze bits représentant les valeurs a' et b' devront être mis à ZERO (qui correspond à $a = 40$, $b = 0$).

NOTE 2 – La granularité de 0,01 peut être plus fine que nécessaire pour les besoins pratiques, mais elle a été choisie pour permettre de transmettre les valeurs de b spécifiées dans les normes régionales de VDSL visées dans la Rec. UIT-T G.993.1 [1].

Le champ n° 10 "Débit de données total maximal cible" est l'estimation par la VTU-O du maximum de débit de données total vers l'aval qui sera nécessaire durant le fonctionnement du modem. La VTU-R peut utiliser cette information pour déterminer la quantité de la réduction de puissance vers l'aval (le plafond de PSD vers l'aval) et le spectre à utiliser pour l'émission vers l'aval (par exemple, la plus haute sous-porteuse vers l'aval) dont l'utilisation sera autorisée durant la phase de découverte du canal.

NOTE 3 – Le CO devrait déterminer une valeur appropriée du débit de données maximal total cible sur la base des paramètres de configuration des canaux supports, tels que l'INP minimale (INP_{min_n}), le délai maximal ($delay_{max_n}$), et les débits de données nets minimaux et maximaux (net_{min_n} , net_{max_n}), fournis dans le MIB. La connaissance de l'INP minimale et du délai maximal peut être utilisée pour estimer le surdébit de codage r_n , qui est le principal facteur pour déterminer la relation entre le débit de données net alloué pour le canal support n et le débit de données total correspondant:

$$r_n = \frac{total_data_rate_n}{net_data_rate_n} \approx 1 + \frac{2 \times INP_{min_n}}{delay_{max_n} \times f_s}$$

où $delay_{max_n}$ est en millisecondes et f_s est le débit de symboles de données en ksymbols/s. La connaissance des débits de données nets et des taux de surdébit des canaux supports utilisés permet à la VTU-O de faire une estimation du débit de données maximal total vers l'aval.

Le champ devra être codé comme un entier non signé représentant le débit de données total comme un multiple de 8 kbit/s.

Le champ n° 11 "Marge de SNR maximale vers l'aval (MAXSNRMds)" indique la marge maximale de SNR que la VTU-R receveuse doit essayer de soutenir. La définition et l'utilisation de ce paramètre devra être la même que pour le paramètre "Marge maximale de bruit vers l'aval (MAXSNRMds)" spécifié dans la Rec. UIT-T G.997.1 [4]. Le champ devra être formaté comme un entier non signé de 16 bits avec un poids de LSB de 0,1 dB et la gamme valide entre 0 et 31 dB. La valeur de $FFFF_{16}$ doit indiquer qu'aucune limite n'est appliquée sur la marge maximale de SNR vers l'aval (c'est-à-dire que la valeur maximale est infinie).

Le champ n° 12 "Marge de SNR cible vers l'aval (TARSNRMds)" indique la marge de SNR cible de la VTU-R receveuse. La définition et l'utilisation de ce paramètre devront être les mêmes que pour le paramètre "Marge de bruit cible vers l'aval (TARSNRMds)" spécifié dans la Rec. UIT-T G.997.1 [4]. Le format utilisé devra être le même que pour le champ n° 11 du message O-SIGNATURE.

Le champ n° 13 "Longueur de fenêtre d'émission vers l'aval (β_{ds})" doit contenir la longueur de la fenêtre d'émission vers l'aval, (β_{ds}), exprimée en échantillons au débit d'échantillons vrs l'aval correspondant à la taille d>IDFT communiquée durant la phase de prise de contact G.994.1. La valeur devra être codée comme un entier de 8 bits.

Le champ n° 14 "Préfixe cyclique vers l'aval" doit contenir la longueur du préfixe cyclique vers l'aval exprimé en échantillons au débit d'échantillon vers l'aval correspondant à la taille d>IDFT communiquée durant la phase de prise de contact G.994.1. La valeur devra être codée comme un entier de 16 bits.

Le champ n° 15 "Avance de synchronisation initiale" indique l'avance initiale d'horaire, et devra être exprimée en échantillons au débit d'échantillon vers l'amont correspondant à la taille d>IDFT communiquée durant la phase de prise de contact G.994.1. La valeur devra être codée dans un champ de 16 bits en utilisant le format de complément à deux. La valeur particulière de $7FFF_{16}$ indique que la VTU-R doit choisir le réglage initial de l'avance de synchronisation.

NOTE 4 – La valeur optimale de l'avance de synchronisation est une fonction de la longueur de boucle (voir au § 10.4.5.3). La valeur initiale devrait être applicable à la plupart des longueurs de boucle. Il est suggéré de choisir une valeur initiale qui corresponde à une longueur de boucle de 1500 m. Cette valeur peut être mise à jour plus tard pendant l'initialisation.

Le champ n° 16 "PSD de bruit virtuel se rapportant à l'émission vers l'aval (TXREFVNds)" indique la PSD du bruit virtuel dans la direction aval. Cette information devra être prise en compte lors de la détermination de la marge de SNR (pour SNRM_MODE = 2 facultatif), qui à son tour devra être prise en compte dans la détermination d'une possible réduction de puissance durant la phase de découverte du canal, et pour effectuer le chargement de bits plus tard dans l'initialisation. Le format de "Descripteur de PSD" spécifié au Tableau 12-19 devra être utilisé, et le nombre de

sous-porteuses décrites devra être limité à ≤ 32 . Lorsque SNRM_MODE = 1, le champ descripteur de PSD devra contenir zéro point d'inflexion (seulement 1 octet avec une valeur de zéro).

Le champ n° 17 "SNRM_MODE" indique le mode de calcul de SNRM vers l'amont et vers l'aval, comme décrit au § 11.4.1.1.6. Les bits 0 à 3 du champ devront être utilisés pour indiquer le mode de SNR vers l'aval avec des valeurs valides de 0_{16} (SNRM_MODE aval = 1, obligatoire) et 1_{16} (SNRM_MODE aval = 2, facultatif). Toutes les autres valeurs sont réservées. Les bits 4 à 7 du champ devront être utilisés pour indiquer le mode de SNR vers l'amont avec des valeurs valides de 0_{16} (SNRM_MODE amont = 1, obligatoire) et 1_{16} (SNRM_MODE amont = 2, facultatif). Toutes les autres valeurs sont réservées.

Le champ n° 18 "PSD de bruit virtuel amont se rapportant à l'émission (TXREFVNus)" indique la PSD du bruit virtuel dans la direction amont. Le format de "Descripteur de PSD" spécifié au Tableau 12-19 devra être utilisé, et le nombre des sous-porteuses décrites devra être limité à ≤ 16 . Lorsque le SNRM_MODE = 1, le champ de descripteur de PSD devra contenir zéro point d'inflexion (seulement 1 octet avec une valeur de zéro).

NOTE 5 – Un réglage inapproprié de TXREFVN peut interagir avec le réglage d'un ou plusieurs des paramètres suivants: débit de données net maximal, marge maximale de SNR aval, protection contre le bruit impulsif, et délai maximal d'entrelacement. Cette interaction peut produire de hauts niveaux de puissance émise qui peut conduire à une forte diaphonie rencontrée dans les DSL sur les autres paires de la même enveloppe.

12.3.3.2.1.2 O-UPDATE

La liste complète des paramètres portés par le message O-UPDATE est donnée au Tableau 12-21.

Tableau 12-21/G.993.2 – Description du message O-UPDATE

| | Nom du champ | Format |
|---|---|------------------------|
| 1 | Descripteur de message | Code de message |
| 2 | Longueur électrique finale | 2 octets |
| 3 | Plafond de PSD amont mis à jour (MAXMASKus) | 2 octets |
| 4 | Plus haute sous-porteuse amont admise | 2 octets |
| 5 | Plus basse sous-porteuse amont admise | 2 octets |
| 6 | Ensemble BLACKOUTust | Descripteurs de bandes |
| 7 | Correction d'avance de synchronisation | 2 octets |

Le champ n° 1 "Descripteur de message" est un code de un octet qui identifie le message. Voir au Tableau 12-2 la liste complète des codes.

Le champ n° 2 "Longueur électrique finale" contient la longueur électrique exprimée en dB à 1 MHz (voir au § 7.2.1.3.2) que la VTU-R doit utiliser pour régler sa PSD vers l'amont en commençant par la phase d'entraînement et ainsi de suite. La valeur devra être codée comme un nombre de 16 bits avec le poids du LSB de 0,1 dB. La gamme valide des valeurs est de 0 dB à 128 dB par pas de 0,1 dB. Cette valeur peut être différente de la valeur rapportée par la VTU-R dans R-MSG 1 et devra être utilisée par la VTU-R pour déterminer le UPBOMASK, comme spécifié au § 7.2.1.3.2. Ce UPBOMASK mis à jour devra être utilisé pour former le gabarit de PSD de référence MEDLEY vers l'amont (champ n° 2 de R-PRM).

Le champ n° 3 "Plafond de PSD vers l'amont mis à jour (MAXMASKus)" indique le niveau plafond de la PSD du gabarit de PSD d'émission vers l'amont. Ce champ devra être codé de la même façon que le champ n° 7 de O-SIGNATURE. Si ce niveau est inférieur au plafond de PSD vers l'amont indiqué dans R-MSG 1, la VTU-R doit appliquer ce nouveau niveau plafond à

PSDMASKus. Autrement, la VTU-R peut relever le plafond du gabarit de PSD vers l'amont jusqu'à MAXMASKus. Ce nouveau niveau plafond devra être utilisé pour former le gabarit de PSD de référence MEDLEY vers l'amont (MREFMASKus). Une valeur particulière de 1000₁₆ devra indiquer qu'il n'y a aucune limite au niveau plafond de PSD vers l'amont (dans les contraintes du gabarit de PSD d'émission vers l'amont).

Le champ n° 4 "Plus haute sous-porteuse admise vers l'amont)" contient l'indice de la sous-porteuse vers l'amont de la fréquence la plus élevée dont l'utilisation est admise par la VTU-R. Le format devra être une valeur de seize bits. L'indice de sous-porteuse devra être décrit par douze bits. Les quatre MSB du champ devront être mis à ZERO. La VTU-R ne doit pas allouer de puissance aux sous-porteuses au-dessus de la sous-porteuse la plus élevée qui soit admise vers l'amont.

Le champ n° 5 "Plus basse sous-porteuse admise vers l'amont" contient l'indice de la sous-porteuse vers l'amont de la plus basse fréquence dont l'utilisation est admise par la VTU-R. Le format devra être une valeur de seize bits. L'indice de sous-porteuse devra être décrit par 12 bits. Les quatre MSB du champ devront être mis à ZERO. La VTU-R ne doit pas allouer de puissance aux sous-porteuses qui sont en dessous de la plus basse sous-porteuse admise vers l'amont.

Le champ n° 6 "ensemble BLACKOUTus" contient l'ensemble de sous-porteuses BLACKOUT dans la direction amont. Le champ devra être formaté comme un "Descripteur de bandes" (voir le Tableau 12-18) avec un maximum de seize bandes. Si il n'y a pas de sous-porteuses à absorption, le champ doit consister en un octet, 00₁₆.

Le champ n° 7 "Correction d'avance de synchronisation" contient la correction d'avance de synchronisation par rapport à l'avance de synchronisation actuellement utilisée exprimée en échantillons au débit d'échantillonnage vers l'amont correspondant à la taille d>IDFT communiquée durant la phase de prise de contact G.994.1. La valeur devra être codée dans un champ de seize bits en utilisant le format de complément à deux. Les valeurs positives doivent indiquer que le symbole transmis sera plus avancé par rapport au symbole reçu.

12.3.3.2.1.3 O-PRM

O-PRM contient la PSD de référence MEDLEY vers l'aval suivant les modifications proposées dans le message R-UPDATE. Il contient aussi les paramètres de modulation qui devront être utilisés dans la direction aval depuis le début de la phase d'entraînement, et les demandes des durées des périodes d'entraînement dans la phase d'entraînement. La liste complète des paramètres portés par le message O-PRM est donnée au Tableau 12-22.

Tableau 12-22/G.993.2 – Description du message O-PRM

| | Nom du champ | Format |
|---|--|------------------------|
| 1 | Descripteur de message | Code de message |
| 2 | PSD de référence MEDLEY vers l'aval (MREFPSDds) | Descripteur de PSD |
| 3 | Ensemble MEDLEYds | Descripteurs de bandes |
| 4 | Longueur d'extension cyclique | 1 octet |
| 5 | Longueur de préfixe cyclique vers l'aval | 2 octets |
| 6 | Longueur de fenêtre d'émission vers l'aval (β_{ds}) | 1 octet |
| 7 | Taille d>IDFT de la VTU-O | 1 octet |
| 8 | Durée de la période d'entraînement d'annuleur d'écho de la VTU-O | 1 octet |

Tableau 12-22/G.993.2 – Description du message O-PRM

| | Nom du champ | Format |
|----|--|----------------------------------|
| 9 | Durée demandée de la période d'entraînement de l'égaliseur de domaine temporel de la VTU-O | 1 octet |
| 10 | Durée demandée de la période d'entraînement de l'égaliseur de domaine temporel de la VTU-R | 1 octet |
| 11 | Durée minimale demandée du signal périodique | 1 octet |
| 12 | Formatage du spectre du domaine de fréquences aval | Descripteur Log_tss _i |

Le champ n° 1 "Descripteur de message" est un code d'un octet qui identifie le message. Voir au Tableau 12-2 la liste complète des codes.

Le champ n° 2 "PSD de référence MEDLEY vers l'aval (MREFPSDds)" indique la PSD mise à jour à l'interface U, suivant la demande de la VTU-R dans R-UPDATE. Cette PSD devra être utilisée dans la direction aval en commençant par le début de la phase d'entraînement et pour le reste de l'initialisation. Le format de "Descripteur de PSD" spécifié au Tableau 12-19 devra être utilisé, et le nombre de sous-porteuses décrites devra être limité à ≤ 48 . Les seules valeurs de PSD valides obtenues par le receveur en utilisant la procédure d'interpolation spécifiée sont celles des sous-porteuses qui appartiennent à l'ensemble de MEDLEYds (communiqué dans le champ n° 3 de O-PRM), à l'exclusion des bandes RFI communiquées durant la phase de prise de contact G.994.1. Les valeurs de PSD en-dehors de cet ensemble devront être ignorées par la VTU-R. Les valeurs de MREFPSDds devront être au moins de 3,5 dB en dessous du gabarit de PSD de référence MEDLEY vers l'aval (MREFMASKds, voir au § 7.2.1), qui, à l'exclusion des bandes RFI, est le minimum du gabarit de la PSD d'émission (PSDMASKds, champ n° 4 de O-SIGNATURE), et du plafond de PSD vers l'aval déterminé par la VTU-O. De plus, les valeurs valides de MREFPSDds, qu'elles soient directement communiquées ou qu'elles soient obtenues au récepteur par interpolation, ne doivent pas dévier de la PSD d'émission aval, telle que mesurée dans l'impédance de référence à l'interface U, de plus de 1 dB.

Le champ n° 3 "Ensemble MEDLEYds" contient l'ensemble MEDLEY des sous-porteuses dans la direction aval. Les sous-porteuses MEDLEYds devront être utilisées en commençant par le début de la phase d'entraînement. Le format "Descripteurs de bandes" décrit au Tableau 12-18 devra être utilisé. Pas plus de 32 bandes ne devront être spécifiées.

Le champ n° 4 "Longueur d'extension cyclique" contient la valeur de L_{CE} qui devra être utilisée en commençant par le début de la phase d'entraînement. Cette valeur peut être différente de la valeur initiale qui avait été échangée durant la phase de prise de contact G.994.1 si les modems ont indiqué qu'ils prennent en charge un changement de la longueur d'extension cyclique. La longueur d'extension cyclique devra être exprimée par $L_{CE} = m \times N/32$. Ce champ doit coder la valeur de m comme une valeur de huit bits avec des valeurs valides de 2 à 16.

NOTE – La durée de l'extension cyclique (CE) est la même dans les directions amont et aval. Si la taille d>IDFT utilisée pour les deux directions est la même, le nombre des échantillons dans l'extension cyclique est aussi le même. Si les tailles d>IDFT ne sont pas les mêmes, le nombre des échantillons dans les directions aval et amont diffèrera aussi mais peut être aisément déduit en utilisant la valeur de m fournie par la VTU-O.

Le champ n° 5 "Longueur du préfixe cyclique vers l'aval" contient la valeur de L_{CP} qui devra être appliquée dans la direction aval en commençant par le début de la phase d'entraînement. La valeur devra être exprimée en échantillons du taux d'échantillonnage vers l'aval correspondant à la taille d>IDFT communiquée dans le champ n° 7. Le format devra être le même que pour le champ n° 14 du message O-SIGNATURE (Tableau 12-17).

Le champ n° 6 "Longueur de la fenêtre d'émission vers l'aval (β_{ds})" contient la longueur de la fenêtre d'émission qui devra être utilisée dans la direction aval en commençant par le début de la phase d'entraînement. La valeur devra être exprimée en échantillons au taux d'échantillonnage vers l'aval correspondant à la taille d>IDFT communiquée dans le champ n° 7. Le format devra être le même que pour le champ n° 13 du message O-SIGNATURE (Tableau 12-17).

Le champ n° 7 "Taille d>IDFT de la VTU-O" indique la taille mise à jour de l>IDFT à la VTU-O qui devra être utilisée dans la direction aval en commençant par le début de la phase d'entraînement. Cette valeur peut être différente de la valeur initiale qui avait été échangée durant la phase de prise de contact G.994.1. La valeur devra être exprimée comme la taille d>IDFT $2N_{ds}$. Le format devra être un champ de 8 bits codé par $\log_2(2N_{ds})$ avec les valeurs valides de 7 à 13.

Le champ n° 8 "Durée de la période d'entraînement de l'annuleur d'écho de la VTU-O" indique la durée du signal entraînement de l'annuleur d'écho que doit émettre la VTU-O, exprimée en symboles DMT. Elle devra être un entier multiple de 64 dans la gamme de 0 à 1024. La durée divisée par 64 devra être codée comme valeur de huit bits.

Le champ n° 9 "Durée demandée de la période d'entraînement de la TEQ de la VTU-O" indique la durée minimale de la période d'entraînement de l'égaliseur de domaine temporel (TEQ) de la VTU-O que demande la VTU-O, exprimée en symboles DMT. Elle devra être un entier multiple de 64 dans la gamme de 0 à 16 320. La durée divisée par 64 devra être codée comme une valeur de huit bits.

Le champ n° 10 "Durée demandée de la période d'entraînement de la TEQ de la VTU-R" indique la durée minimale de la période d'entraînement de l'égaliseur de domaine temporel (TEQ) de la VTU-R que demande la VTU-R, exprimée en symboles DMT. Elle devra être un entier multiple de 64 dans la gamme de 0 à 16 320. La durée divisée par 64 devra être codée comme une valeur de huit bits.

Le champ n° 11 "Durée minimale demandée du signal périodique" indique la durée minimale du signal R-P-PERIODIC 2 que demande la VTU-O, exprimée en symboles DMT. Elle devra être un entier multiple de 64 dans la gamme de 0 à 2048. La durée divisée par 64 devra être codée comme une valeur de huit bits.

Le champ n° 12 "Format du spectre de domaine de fréquences vers l'aval" indique les valeurs tss_i utilisées par la VTU-O. Le champ devra être formaté comme un descripteur "Log_ tss_i ", donné au Tableau 12-23, avec un nombre maximal de 64 points d'inflexion.

Tableau 12-23/G.993.2 – Descripteur Log_ tss_i

| Octet | Contenu du champ |
|---------------------|--|
| 1 | Nombre de points d'inflexion (sous-porteuses) à décrire |
| 2-4 | Bits 0-11: indice de sous-porteuse du premier point d'inflexion Bits 12-23: \log_{tss_i} valeur du premier point d'inflexion en pas de 0,1 dB |
| 5-7 (si applicable) | Bits 0-11: indice de sous-porteuse du second point d'inflexion Bits 12-23: \log_{tss_i} valeur du second point d'inflexion en pas de 0,1 dB |
| etc. | etc. |

Le premier octet du descripteur doit contenir le nombre de points d'inflexion spécifiés. Ce nombre peut être zéro. Dans ce cas, il ne devra pas y avoir d'autres octets dans le descripteur, et le champ devra être interprété comme tous $\log_{tss_i} = 0$ pour toutes les sous-porteuses émises. Si le nombre de points d'inflexion n'est pas égal à zéro, chaque groupe de trois octets consécutifs doit décrire un point d'inflexion comme une valeur de \log_{tss_i} (voir au § 10.3.4.3) à un certain indice de sous-porteuse. Les valeurs tss_i devront être déterminées par l'émetteur de telle sorte que, avec la combinaison d'un domaine de fréquence et d'un format de spectre de domaine temporel, la PSD vers

l'aval à l'interface U durant la phase d'entraînement et les phases d'initialisation suivantes, devra être identique à la valeur MREFPSDds.

Les douze premiers bits (0-11) dans le groupe de trois octets doivent contenir l'indice de la sous-porteuse. Les douze derniers bits (12-23) doivent contenir la valeur \log_{tss_i} de la sous-porteuse en dB calculée comme spécifié au § 10.3.4.3, de telle sorte que la valeur maximale \log_{tss_i} à travers tous les points d'inflexion soit 0 dB. Chaque valeur \log_{tss_i} devra être un entier multiple de -0,1 dB. Le receveur doit obtenir les valeurs \log_{tss_i} pour les sous-porteuses non spécifiées en utilisant une interpolation linéaire entre les valeurs \log_{tss_i} des points d'inflexion alloués comme spécifié au § 10.3.4.3.

La VTU-O doit fournir des valeurs tss_i différentes de zéro pour toutes les sous-porteuses hors bande avec des indices de 1 à $t_{DS1_stop} + 32$, où t_{DS1_stop} est le plus haut indice de sous-porteuse en DS1. Les valeurs hors bande tss_i ne doivent être utilisées que durant O-P-TEQ, comme décrit au § 12.3.4.3.1.4. Les valeurs tss_i hors bande devront être réglées de façon à garantir que la PSD de O-P-TEQ à l'interface U est proche du, mais inférieure au gabarit de PSD limite de la bande affaiblie pertinente.

12.3.3.2.1.4 O-ACK

O-ACK est un message d'un octet qui accuse réception du message R-PRM. Le format du message devra être comme spécifié au § 12.2.1, et la charge utile devra être comme spécifié au Tableau 12-2.

12.3.3.2.2 Messages VTU-R envoyés durant la phase de découverte du canal

12.3.3.2.2.1 R-MSG 1

La liste complète des paramètres portés par le message R-MSG 1 est donnée dans le Tableau 12-24.

Tableau 12-24/G.993.2 – Description du message R-MSG 1

| | Nom du champ | Format |
|---|---|-------------------------|
| 1 | Descripteur de message | Code de message |
| 2 | Estimation de la longueur électrique | 2 octets |
| 3 | Plafond initial de PSD amont (CDMAXMASKus) | 2 octets |
| 4 | PSD amont de découverte de canal (CDPSDus) | Descripteur de PSD |
| 5 | Tonalités pilotes d'initialisation | Descripteur de tonalité |
| 6 | Avance de synchronisation | 2 octets |
| 7 | Réglages O-P-PILOT | 1 octet |
| 8 | Longueur de fenêtre d'émission amont (β_{us}) | 1 octet |
| 9 | Longueur de préfixe cyclique amont | 2 octets |

Le champ n° 1 "Descripteur de message" est un code unique d'un octet qui identifie le message. Voir au Tableau 12-2 la liste complète des codes.

Le champ n° 2 "Estimation de la longueur électrique" doit porter l'estimation de la longueur électrique, exprimée en dB à 1 MHz (voir au § 7.2.1.3.2), comme déterminée par la VTU-R. La valeur devra être codée comme un nombre de seize bits. La valeur de la longueur électrique est obtenue en multipliant cette valeur de 16 bits par 0,1 dB. La gamme valide des longueurs électriques est de 0 dB à 128 dB en pas de 0,1 dB. En utilisant cette estimation de la longueur électrique, la VTU-R doit déduire la réduction de puissance vers l'amont (UPBO, *upstream power back-off*) comme décrit au § 7.2.1.3.

Le champ n° 3 "Plafond initial de PSD amont (CDMAXMASKus)" indique le niveau de PSD qui est utilisé pour imposer un plafond au gabarit de PSD émise vers l'amont (après avoir effectué

l'UPBO) pour former le gabarit de PSD vers l'amont pour les signaux émis durant la phase de découverte du canal. La PSD de découverte de canal vers l'amont (CDPSD_{us}, voir le champ n° 4) est déduite en utilisant la valeur de CDMAXMASK_{us}. Ce champ devra être codé de la même façon que le champ n° 7 de O-SIGNATURE.

Le champ n° 4 "PSD de découverte de canal vers l'amont (CDPSD_{us})" indique la PSD à l'interface U émise dans la direction amont durant la phase de découverte du canal. Le format de "descripteur de PSD" spécifié au Tableau 12-19 devra être utilisé, et le nombre de sous-porteuses décrites devra être limité à ≤ 32 . Les seules valeurs de PSD valides obtenues par le receveur en utilisant la procédure d'interpolation spécifiée sont celles pour les sous-porteuses qui appartiennent à l'ensemble SUPPORTEDCARRIERS_{us}, à l'exclusion des bandes RFI communiquées durant la phase de prise de contact G.994.1. Les valeurs de PSD qui sont en dehors de cet ensemble devront être ignorées par le receveur. Les valeurs de CDPSD_{us} devront être au moins de 3,5 dB en dessous du gabarit de PSD émise vers l'amont (champ n° 5 de O-SIGNATURE), et au moins de 3,5 dB en dessous du plafond initial de PSD vers l'amont (champ n° 3 de R-MSG 1), et au moins de 3,5 dB en dessous de UPBOMASK qui correspond à la valeur de longueur électrique définie dans le champ n° 2. De plus, les valeurs valides de CDPSD_{us}, soit celles qui sont communiquées directement, soit celles obtenues au receveur par interpolation, ne doivent pas dévier de la valeur réelle de la PSD d'émission, telle que mesurée dans l'impédance de référence à l'interface U, de plus de 1 dB.

Le champ n° 5 "tonalités pilotes d'initialisation" indique le choix des tonalités pilotes par la VTU-R pour la récupération de la synchronisation durant les étapes O-P-PILOT 1, O-P-PILOT 2, O-P-PILOT 3 et O-P-ECT. Ces informations devront être utilisées par la VTU-O durant l'étape de sonde de ligne (si elle est choisie), et durant les étapes TEQ et entraînement d'annulation d'écho de la phase d'entraînement. Le champ devra être formaté comme indiqué au Tableau 12-25. Le nombre total de tonalités pilotes d'initialisation ne doit pas dépasser 16.

Tableau 12-25/G.993.2 – Descripteur de tonalités

| Octet | Contenu du champ |
|---------------------|---|
| 1 | Nombre de tonalités |
| 2-4 | Bits 0-11: indice de la tonalité 1 Bits 12-23: indice de la tonalité 2 |
| 5-7 (si applicable) | Bits 0-11: indice de la tonalité 3 Bits 12-23: indice de la tonalité 4 |
| etc. | etc. |

Le premier octet du descripteur de tonalités doit contenir le nombre de tonalités pilotes choisies par la VTU-R. Si ce nombre est zéro, il ne devra pas y avoir d'autres octets dans le descripteur. Si le nombre de tonalités n'est pas égal à zéro, chaque groupe de trois octets consécutifs dans le descripteur doit décrire la localisation de deux tonalités pilotes.

Les douze premiers bits (0-11) et les douze derniers bits (12-23) dans chaque groupe de trois octets doivent contenir les indices de deux tonalités. Par exemple, une valeur de champ de 400200₁₆ signifie la tonalité 200₁₆ = 512 et la tonalité 400₁₆ = 1024. Si le nombre de tonalités pilotes est impair, les douze derniers bits dans le champ devront être mis à ZERO.

Le champ n° 6 "avance de synchronisation" indique l'avance temporelle choisie par la VTU-R (qui est soit la valeur initiale portée par le message O-SIGNATURE, soit un réglage à la discrétion du fabricant si aucune valeur initiale n'a été établie par la VTU-O). Il devra être exprimé en échantillons au débit d'échantillonnage amont correspondant à la taille d'IDFT communiquée durant la phase de prise de contact G.994.1. La valeur devra être codée dans un champ de 16 bits en utilisant le format de complément à deux.

Le champ n° 7 "réglages de O-P-PILOT" indique le réglage de la puissance de tonalité pilote dans les signaux O-P-PILOT durant les diverses étapes. Le format est d'un octet avec le codage suivant:

- le premier MSB indique si la ou les tonalités pilotes choisies devront recevoir une allocation de puissance dans O-P-PILOT 1 durant la phase de découverte du canal (1 = marche, 0 = arrêt);
- les second et troisième MSB indiquent, respectivement, si la ou les tonalités pilotes choisies devront recevoir une allocation de puissance dans O-P-PILOT 2 et O-P-PILOT 3 durant la phase d'entraînement (1 = marche, 0 = arrêt);
- les autres bits devront être mis à ZERO.

Le champ n° 8 "Longueur de fenêtre d'émission vers l'amont (β_{us})" contient la longueur de la fenêtre d'émission qui devra être utilisée dans la direction amont durant la phase de découverte du canal. La valeur devra être exprimée dans les échantillons au débit d'échantillonnage amont correspondant à la taille d>IDFT communiquée durant la phase de prise de contact G.994.1. Le format devra être le même que pour le champ n° 13 du message O-SIGNATURE (Tableau 12-17).

Le champ n° 9 "Longueur du préfixe cyclique vers l'amont" contient la longueur du préfixe cyclique vers l'amont exprimée en échantillons du débit d'échantillonnage amont correspondant à la taille d>IDFT communiquée durant la phase de prise de contact G.994.1. La valeur devra être codée par un entier non signé de seize bits.

12.3.3.2.2 R-UPDATE

Le message R-UPDATE est une demande de modification de la PSD vers l'aval. La liste complète des paramètres portés par le message R-UPDATE est donnée dans le Tableau 12-26.

Tableau 12-26/G.993.2 – Description du message R-UPDATE

| | Nom du champ | Format |
|---|--|------------------------|
| 1 | Descripteur de message | Code de message |
| 2 | PSD aval plafond mise à jour (MAXMASKds) | 2 octets |
| 3 | Plus haute sous-porteuse aval proposée | 2 octets |
| 4 | Plus basse sous-porteuse aval proposée | 2 octets |
| 5 | Ensemble BLACKOUTds | Descripteurs de bandes |
| 6 | Longueur d'extension cyclique suggérée | 1 octet |

Le champ n° 1 "Descripteur de message" est un code d'un seul octet qui identifie le message. Voir au Tableau 12-2 la liste complète des codes.

Le champ n° 2 "Plafond de PSD aval mise à jour (MAXMASKds)" indique le niveau du plafond de PSD du gabarit de PSD émise vers l'aval. Ce champ devra être codé de la même façon que le champ n° 7 de O-SIGNATURE. Si ce niveau est inférieur au plafond de PSD vers l'aval indiqué dans O-SIGNATURE, la VTU-O doit appliquer ce nouveau niveau de plafond à PSDMASKds. Autrement, la VTU-O peut augmenter le plafond du gabarit de PSD vers l'aval jusqu'à MAXMASKds. Ce nouveau niveau de plafond devra être utilisé pour former le gabarit de PSD de référence MEDLEY vers l'aval (MREFMASKds). Une valeur particulière de 1000_{16} doit indiquer qu'il n'y a pas de limite au niveau plafond de PSD vers l'aval (sous réserve des contraintes du gabarit de PSD d'émission vers l'aval).

Le champ n° 3 "Plus haute sous-porteuse aval proposée" contient une estimation par la VTU-R de la sous-porteuse de plus haut indice vers l'aval qui peut être chargée de bits de données. Le format devra être le même que pour le champ n° 4 du message O-UPDATE. La VTU-O peut émettre des

sous-porteuses avec des indices plus élevés que cette valeur, pour autant que ces sous-porteuses soient dans l'ensemble SUPPORTEDCARRIERSds.

Le champ n° 4 "Plus basse sous-porteuse aval proposée" contient une estimation par la VTU-R de la sous-porteuse de plus bas indice vers l'aval qui peut être chargée de bits de données. Le format devra être le même que pour le champ n° 5 du message O-UPDATE. La VTU-O peut émettre des sous-porteuses avec des indices inférieurs à cette valeur, pour autant que ces sous-porteuses soient dans l'ensemble SUPPORTEDCARRIERSds.

Le champ n° 5 "Ensemble BLACKOUTds" contient l'ensemble BLACKOUT de sous-porteuses dans la direction aval. Le champ devra être formaté comme un "Descripteurs de bandes" (voir le Tableau 12-18), avec un nombre maximal de 16 bandes. Si il n'y a pas de sous-porteuses à absorption, le champ doit comporter un seul octet, 00₁₆.

Le champ n° 6 "Longueur d'extension cyclique suggérée" contient la valeur de la longueur d'extension cyclique suggérée par la VTU-R. Cette valeur peut être différente de la valeur initiale échangée durant la phase de prise de contact G.994.1 si les deux modems acceptent un changement de la longueur d'extension cyclique. La longueur d'extension cyclique finale devra être décidée par la VTU-O (voir le message O-PRM au § 12.3.3.2.1.3). Le format devra être le même que pour le champ n° 4 du message O-PRM (Tableau 12-22).

12.3.3.2.3 R-PRM

Le message R-PRM est envoyé en réponse au message O-PRM. Il contient la PSD de référence MEDLEY vers l'amont suivant les modifications proposées dans le message O-UPDATE. Il contient aussi les paramètres de modulation qui devront être utilisés dans la direction amont à partir du début de la phase d'entraînement et les demandes des durées des périodes d'entraînement dans la phase d'entraînement. La liste complète des paramètres portés par le message R-PRM est indiquée au Tableau 12-27.

Tableau 12-27/G.993.2 – Description du message R-PRM

| | Nom du champ | Format |
|----|---|---|
| 1 | Descripteur de message | Code de message |
| 2 | PSD de référence MEDLEY vers l'amont (MREFPSD _{us}) | Descripteur de PSD |
| 3 | Ensemble MEDLEY _{us} | Descripteurs de bandes |
| 4 | Longueur de préfixe cyclique vers l'amont | 2 octets |
| 5 | Longueur de fenêtre d'émission vers l'amont (β_{us}) | 1 octet |
| 6 | Taille de l>IDFT de la VTU-R | 1 octet |
| 7 | Durée de la période d'entraînement d'EC de la VTU-R | 1 octet |
| 8 | Durée demandée de la période d'entraînement du TEQ de la VTU-R | 1 octet |
| 9 | Durée demandée de la période d'entraînement du TEQ de la VTU-O | 1 octet |
| 10 | Durée minimale demandée du signal périodique | 1 octet |
| 11 | Durée minimale du signal R-P-TRAINING 1 ($T_{MIN-R-P-Train}$) | 1 octet |
| 12 | Formatage du domaine de fréquence vers l'amont | Descripteur de Log _{tss_i} |

Le champ n° 1 "Descripteur de message" est un code d'un octet qui identifie le message. Voir au Tableau 12-2 la liste complète des codes.

Le champ n° 2 "PSD de référence MEDLEY vers l'amont (MREFPSD_{us})" indique la PSD mise à jour à l'interface U suivant la demande de la VTU-O dans O-UPDATE. Cette PSD devra être utilisée dans la direction amont depuis le début de la phase d'entraînement et pour le reste de l'initialisation. Le format de "Descripteur de PSD" spécifié au Tableau 12-19 devra être utilisé, et le

nombre de sous-porteuses décrites devra être limité à ≤ 32 . Les seules valeurs de PSD valides obtenues par le receveur en utilisant la procédure d'interpolation spécifiée sont celles pour les sous-porteuses qui appartiennent à l'ensemble MEDLEY_{us} (communiquées dans le champ n° 3), à l'exclusion des bandes RFI communiquées durant la phase de prise de contact G.994.1. Les valeurs de PSD qui sont en-dehors de cet ensemble devront être ignorées par la VTU-O. Les valeurs de MREFPSD_{us} devront être d'au moins 3,5 dB en dessous du gabarit de PSD de référence MEDLEY vers l'amont (MREFMASK_{us}, voir au § 7.2.1) qui, à l'exclusion des bandes RFI, est le minimum du gabarit de la PSD d'émission (PSDMASK_{us}, champ n° 5 de O-SIGNATURE), de UPBOMASK déterminé par la VTU-R (qui correspond à la valeur de la longueur électrique définie dans le champ n° 2 de O-UPDATE), et du plafond de PSD vers l'amont déterminé par la VTU-R. De plus, les valeurs valides de MREFPSD_{us}, qu'elles soient communiquées directement ou obtenues au receveur par interpolation, ne doivent pas dévier de la PSD d'émission vers l'amont, comme mesuré dans l'impédance de référence à l'interface U, de plus de 1 dB.

Le champ n° 3 "ensemble MEDLEY_{us}" contient l'ensemble MEDLEY des sous-porteuses dans la direction amont. Les sous-porteuses MEDLEY_{us} devront être utilisées en commençant par le début de la phase d'entraînement. Le format de "Descripteurs de bandes" décrit au Tableau 12-18 devra être utilisé. Il ne devra pas être spécifié plus de 32 bandes.

Le champ n° 4 "Longueur de préfixe cyclique vers l'amont" contient la valeur du préfixe cyclique qui devra être appliqué dans la direction amont en commençant par le début de la phase d'entraînement. La valeur devra être exprimée en échantillons au débit d'échantillonnage vers l'amont correspondant à la taille d>IDFT communiquée dans le champ n° 6. Le format de la longueur du préfixe cyclique choisi devra être le même que pour le champ n° 14 du message O-SIGNATURE (Tableau 12-17).

NOTE – La valeur de la longueur d'extension cyclique utilisée dans le calcul de la longueur du préfixe cyclique vers l'amont est la valeur communiquée dans O-PRM, et non celle envoyée dans R-UPDATE.

Le champ n° 5 "Longueur de fenêtre d'émission vers l'amont (β_{us})" contient la longueur de la fenêtre d'émission qui devra être utilisée dans la direction amont en commençant par le début de la phase d'entraînement. La valeur devra être exprimée en échantillons au débit d'échantillonnage vers l'amont correspondant à la taille d>IDFT communiquée dans le champ n° 6. Le format devra être le même que pour le champ n° 13 du message O-SIGNATURE (Tableau 12-17).

Le champ n° 6 "Taille de l>IDFT de la VTU-R" communique la taille d>IDFT, $2N_{us}$, qui devra être utilisée par la VTU-R en commençant par le début de la phase d'entraînement. Le format devra être un champ de 8 bits codé par $\log_2(2N_{us})$, avec des valeurs valides de 6 à 13. Cette valeur peut être différente de la valeur initiale qui avait été échangée durant la phase de prise de contact G.994.1.

Le champ n° 7 "Durée de la période d'entraînement de l'annuleur d'écho de la VTU-R" indique la durée du signal entraînement de l'extension cyclique de la VTU-R que doit émettre la VTU-R, exprimée en symboles DMT. Il devra être un entier multiple de 64 dans la gamme de 0 à 1024. La durée divisée par 64 devra être codée par une valeur de 8 bits.

Le champ n° 8 "Durée demandée de la période d'entraînement du TEQ de la VTU-R" indique la durée minimale de la période d'entraînement du TEQ de la VTU-R que demande la VTU-R, exprimée en symboles DMT. Il devra être un entier multiple de 64 dans la gamme de 0 à 16 320. La durée divisée par 64 devra être codée par une valeur de 8 bits.

Le champ n° 9 "Durée demandée de la période d'entraînement de la TEQ de la VTU-O" indique la durée minimale de la période d'entraînement de la TEQ de la VTU-O que demande la VTU-R, exprimée en symboles DMT. Il devra être un entier multiple de 64 dans la gamme de 0 à 16 320. La durée divisée par 64 devra être codée par une valeur de 8 bits.

Le champ n° 10 "Durée minimale demandée du signal périodique" indique la durée minimale du signal O-P-PERIODIC 2 que demande la VTU-R, exprimée en symboles DMT. Il devra être un

entier multiple de 64 dans la gamme de 0 à 2048. La durée divisée par 64 devra être codée par une valeur de 8 bits.

Le champ n° 11 "durée minimale du signal R-P-TRAINING 1 ($T_{\text{MIN-R-P-Train}}$)" indique la durée minimale du signal R-P-TRAINING 1 que la VTU-R doit émettre. La valeur, $T_{\text{MIN-R-P-Train}}$, devra être exprimée en symboles DMT. La durée devra être un entier multiple de 64 symboles. Le multiple entier (c'est-à-dire, la durée divisée par 64) devra être codé comme une valeur de huit bits.

Le champ n° 12: "formatage du spectre du domaine de fréquences vers l'amont" indique les valeurs t_{ss_i} mises à jour utilisées par la VTU-R. Le champ devra être formaté comme un "descripteur de Log_ t_{ss_i} " comme indiqué au Tableau 12-23.

La VTU-R doit fournir des valeurs de t_{ss_i} différentes de zéro pour toutes les sous-porteuses hors bande avec des indices de 1 à $t_{US0_stop} + 32$, où t_{US0_stop} est le plus haut indice de sous-porteuse dans US0. Les valeurs hors bande de t_{ss_i} (valeurs virtuelles, car aucune sous-porteuse hors bande n'est émise durant la découverte de canal) ne doivent être utilisées que durant R-P-TEQ, comme décrit au § 12.3.4.3.2.4. Les valeurs hors bande de t_{ss_i} devront être établies de façon à garantir que la PSD de R-P-TEQ à l'interface U est proche, mais inférieure, du gabarit de la bande affaiblie pertinente de PSD limite.

12.3.3.3 Signaux émis durant la phase de découverte du canal

Tous les signaux émis durant la phase de découverte du canal doivent n'utiliser que des sous-porteuses de l'ensemble SUPPORTEDCARRIERS_{ds} dans la direction aval et des sous-porteuses de l'ensemble SUPPORTEDCARRIERS_{us} dans la direction amont.

La PSD d'émission de tous les signaux vers l'aval avec une puissance de sortie différente de zéro doit se conformer au gabarit de la PSD d'émission vers l'aval PSDMASK_{ds}, à la fois dans la bande passante et dans les bandes affaiblies, dans la limite du niveau du plafond initial de PSD vers l'aval (champ n° 7 de O-SIGNATURE). La PSD vers l'aval ne doit excéder -80 dBm/Hz dans aucune des bandes RFI qui ont été définies durant la phase de prise de contact G.994.1. Les valeurs de CE et $2N_{ds}$ devront être comme définies durant la phase de prise de contact G.994.1. Les valeurs de β_{ds} et la longueur de préfixe cyclique devront être telles que communiquées respectivement dans les champs n° 13 et n° 14 de O-SIGNATURE.

La PSD d'émission de tout signal vers l'amont ayant une puissance de sortie différente de zéro doit se conformer au gabarit de la PSD d'émission vers l'amont PSDMASK_{us}, à la fois dans la bande passante et dans les bandes affaiblies, dans la limite du niveau du plafond initial de PSD vers l'amont (champ n° 3 de R-MSG 1). La PSD vers l'amont doit se conformer aux exigences d'UPBO spécifiées au § 7.2.1.3 et ne doit excéder -80 dBm/Hz dans aucune des bandes RFI qui ont été définies durant la phase de prise de contact G.994.1. Les valeurs de CE et $2N_{us}$ devront être comme défini durant la phase de prise de contact G.994.1. Les valeurs de β_{us} et d'avance de synchronisation devront être comme communiqué respectivement dans les champs n° 8 et n° 6 de R-MSG 1. La longueur du préfixe cyclique devra être comme communiqué dans le champ n° 9 de R-MSG 1.

12.3.3.3.1 Signaux émis par la VTU-O

12.3.3.3.1.1 O-P-QUIET 1

O-P-QUIET 1 doit fournir une tension de sortie de zéro au point de référence U. Toutes les sous-porteuses devront recevoir une puissance allouée de zéro.

La durée de O-P-QUIET 1 est variable entre 512 et 1024 symboles. Sa durée est à la discrétion de la VTU-O.

12.3.3.3.1.2 O-P-CHANNEL DISCOVERY 1

O-P-CHANNEL DISCOVERY 1 est un signal qui permet à la VTU-R de synchroniser et mesurer l'affaiblissement du canal. Durant la transmission de O-P-CHANNEL DISCOVERY 1, le canal SOC est dans son état actif.

La durée de O-P-CHANNEL DISCOVERY 1 est variable. O-P-CHANNEL DISCOVERY 1 se termine par l'émission de O-P-SYNCHRO 1.

O-P-CHANNEL DISCOVERY 1 devra être composé de toutes les sous-porteuses dans SUPPORTEDCARRIERSds modulées en 4-QAM. Chaque symbole DMT de O-P-CHANNEL DISCOVERY 1 doit porter un octet d'information. La transposition des bits dans les sous-porteuses devra être comme exposé au Tableau 12-28.

Tableau 12-28/G.993.2 – Mappage des bits pour O-P-CHANNEL DISCOVERY 1

| Indice de sous-porteuse | Point de constellation |
|-------------------------------|---------------------------|
| Pair | 00 |
| 1, 11, 21, ..., $10n+1$, ... | bits de message SOC 0 & 1 |
| 3, 13, 23, ..., $10n+3$, ... | bits de message SOC 2 & 3 |
| 5, 15, 25, ..., $10n+5$, ... | bits de message SOC 4 & 5 |
| 7, 17, 27, ..., $10n+7$, ... | bits de message SOC 6 & 7 |
| 9, 19, 29, ..., $10n+9$, ... | 00 |

Les points de constellation sur toutes les sous-porteuses devront subir une rotation sur la base du nombre de 2 bits fourni par l'embrouilleur à quadrant décrit au § 12.3.6.2. L'embrouilleur devra être utilisé en mode rétablissement (voir au § 12.3.6.2.1).

Les symboles devront être générés comme décrit au § 10.4.4. La longueur de symbole devra être $2N_{ds} + L_{CE}$ échantillons. La longueur totale de la fenêtre devra être égale à β_{ds} .

La PSD d'émission des sous-porteuses de l'ensemble SUPPORTEDCARRIERSds du signal O-P-CHANNEL DISCOVERY 1 devra être égale à CDPSDds (communiqué dans le champ n° 6 de O-SIGNATURE).

12.3.3.3.1.3 O-P-SYNCHRO 1

O-P-SYNCHRO 1 est un signal qui fournit un marqueur temporel exact pour les transitions de O-P-CHANNEL DISCOVERY 1 à O-P-QUIET 2/O-P-PILOT 1 ou O-P-PERIODIC 1. Durant l'émission de O-P-SYNCHRO 1, le canal SOC est dans son état inactif.

La durée de O-P-SYNCHRO 1 est de 15 symboles DMT.

O-P-SYNCHRO 1 doit utiliser toutes les sous-porteuses dans l'ensemble SUPPORTEDCARRIERSds modulées en 4-QAM. La valeur 11 devra être mappée dans toutes les sous-porteuses de SUPPORTEDCARRIERSds pour les cinq premiers et les cinq derniers symboles DMT. La valeur 00 devra être mappée dans toutes les sous-porteuses de SUPPORTEDCARRIERSds pour les cinq symboles DMT médians. Les points de constellation sur toutes les sous-porteuses devront subir une rotation sur la base du nombre de deux bits fournis par l'embrouilleur à quadrant décrit au § 12.3.6.2. L'embrouilleur devra être utilisé en mode rétablissement (voir au § 12.3.6.2.1).

Les symboles devront être générés comme décrit au § 10.4.4. La longueur de symbole devra être $2N_{ds}+L_{CE}$ échantillons. La longueur tout compris de la fenêtre devra être égale à β_{ds} .

La PSD d'émission de la sous-porteuse SUPPORTEDCARRIERSds dans O-P-SYNCHRO 1 devra être la même que pour O-P-CHANNEL DISCOVERY 1.

12.3.3.3.1.4 O-P-PILOT 1

Le signal O-P-PILOT 1 est destiné à permettre à la VTU-R de maintenir la synchronisation de boucle durant le stade de sonde de ligne. Durant l'émission de O-P-PILOT 1, le canal SOC est dans son état inactif.

La durée de O-P-PILOT 1 est de 640 symboles DMT avec extension cyclique.

O-P-PILOT 1 ne comporte que les tonalités pilotes qui avaient été choisies par la VTU-R et communiquées à la VTU-O dans le champ n° 5 de R-MSG 1. Une valeur de 00 devra être mappée dans toutes les tonalités pilotes avec la modulation 4-QAM durant chaque symbole de O-P-PILOT 1.

Les symboles devront être générés comme décrit au § 10.4.4. La longueur de symbole devra être $2N_{ds}+L_{CE}$ échantillons. La longueur totale de la fenêtre devra être égale à β_{ds} .

La PSD d'émission de O-P-PILOT 1 doit se conformer au gabarit de la PSD d'émission vers l'aval (PSDMASK_{ds}) dans la limite du niveau du plafond initial de PSD vers l'aval communiqué au champ n° 7 de O-SIGNATURE. La puissance émise des tonalités pilotes devra être réglée à 0 si le premier MSB du champ des réglages de O-P-PILOT de R-MSG 1 est réglé à ZERO.

12.3.3.3.1.5 O-P-QUIET 2

O-P-QUIET 2 est identique à O-P-QUIET 1 sauf que sa durée devra être fixée à 640 symboles DMT avec extension cyclique.

12.3.3.3.1.6 O-P-PERIODIC 1

O-P-PERIODIC 1 est un signal périodique destiné à permettre aux deux VTU de faire des mesures de SNR précises. Durant la transmission de O-P-PERIODIC 1, le canal SOC est dans son état inactif.

La durée de O-P-PERIODIC 1 devra être de 2048 symboles DMT avec extension cyclique.

O-P-PERIODIC 1 devra être composé de toutes les sous-porteuses dans l'ensemble SUPPORTEDCARRIERS_{ds}. Ces sous-porteuses devront être modulées en 4-QAM. La valeur 11 devra être mappée dans toutes les sous-porteuses dans l'ensemble SUPPORTEDCARRIERS_{ds}. Les points de constellation sur toutes les sous-porteuses devront subir une rotation sur la base du nombre de deux bits fournis par l'embrouilleur à quadrant décrit au § 12.3.6.2. L'embrouilleur devra être utilisé en mode rétablissement (voir au § 12.3.6.2.1).

O-P-PERIODIC 1 devra être construit comme décrit au § 12.3.6.1.

La PSD d'émission des sous-porteuses de SUPPORTEDCARRIERS_{ds} dans O-P-PERIODIC 1 devra être la même que pour O-P-CHANNEL DISCOVERY 1.

12.3.3.3.1.7 O-P-SYNCHRO 2

O-P-SYNCHRO 2 est un signal qui fournit un marqueur temporel exact pour les transitions de O-P-PERIODIC 1 à O-P-CHANNEL DISCOVERY 2. Durant l'émission de O-P-SYNCHRO 2, le canal SOC est dans son état inactif.

O-P-SYNCHRO 2 devra être identique à O-P-SYNCHRO 1.

12.3.3.3.1.8 O-P-CHANNEL DISCOVERY 2

O-P-CHANNEL DISCOVERY 2 permet à la VTU-O d'envoyer des paramètres de modulation mis à jour ainsi que les informations nécessaires pour la phase d'entraînement (telles que les durées de signal). Durant l'émission de O-P-CHANNEL DISCOVERY 2, le canal SOC est dans son état actif.

La durée de O-P-CHANNEL DISCOVERY 2 est variable. O-P-CHANNEL DISCOVERY 2 se termine par l'émission de O-P-SYNCHRO 3.

Les symboles de O-P-CHANNEL DISCOVERY 2 devront être construits de la même manière que les symboles de O-P-CHANNEL DISCOVERY 1 (voir au § 12.3.3.3.1.2).

La PSD d'émission des sous-porteuses de l'ensemble SUPPORTEDCARRIERSds du signal O-P-CHANNEL DISCOVERY 2 devra être égale à CDPSDds (communiqué dans le champ n° 6 de O-SIGNATURE).

12.3.3.3.1.9 O-P-SYNCHRO 3

O-P-SYNCHRO 3 est un signal qui fournit un marqueur temporel exact pour les transitions de O-P-CHANNEL DISCOVERY 2 à O-P-TRAINING 1 (phase d'entraînement).

O-P-SYNCHRO 3 devra être identique à O-P-SYNCHRO 1.

12.3.3.3.2 Signaux émis par la VTU-R

12.3.3.3.2.1 R-P-QUIET 1

R-P-QUIET 1 doit fournir une tension de sortie de zéro au point de référence U. Toutes les sous-porteuses devront se voir allouer une puissance de zéro. La durée de R-P-QUIET 1 est variable. Sa durée est à la discrétion de la VTU-R.

12.3.3.3.2.2 R-P-CHANNEL DISCOVERY 1

R-P-CHANNEL DISCOVERY 1 est un signal utilisé par la VTU-R pour envoyer des informations sur la PSD vers l'amont, l'avance de synchronisation, et son choix de tonalités pilotes (s'il en est). Durant l'émission de R-P-CHANNEL DISCOVERY 1, le canal SOC est dans son état actif.

La durée de R-P-CHANNEL DISCOVERY 1 est variable. R-P-CHANNEL DISCOVERY 1 se termine par l'émission de R-P-SYNCHRO 1.

R-P-CHANNEL DISCOVERY 1 devra être composé de toutes les sous-porteuses dans SUPPORTEDCARRIERSus modulées en 4-QAM. Chaque symbole DMT de R-P-CHANNEL DISCOVERY 1 doit porter un octet d'information. Le mappage des bits dans les sous-porteuses est récapitulée au Tableau 12-29.

Tableau 12-29/G.993.2 – Mappage des bits pour R-P-CHANNEL DISCOVERY 1

| Indice de sous-porteuse | Point de constellation |
|----------------------------|---------------------------|
| Pair | 00 |
| 1, 11, 21, ..., 10n+1, ... | Bits de message SOC 0 & 1 |
| 3, 13, 23, ..., 10n+3, ... | Bits de message SOC 2 & 3 |
| 5, 15, 25, ..., 10n+5, ... | Bits de message SOC 4 & 5 |
| 7, 17, 27, ..., 10n+7, ... | Bits de message SOC 6 & 7 |
| 9, 19, 29, ..., 10n+9, ... | 00 |

Les points de constellation de toutes les sous-porteuses devront subir une rotation sur la base du nombre de deux bits fournis par l'embrouilleur à quadrant décrit au § 12.3.6.2. L'embrouilleur devra être utilisé en mode rétablissement (voir au § 12.3.6.2.1).

Les symboles devront être générés comme décrit au § 10.4.4. La longueur de symbole devra être $2N_{us} + L_{CE}$ échantillons. La longueur totale de la fenêtre devra être égale à β_{us} .

La PSD d'émission des sous-porteuses de l'ensemble SUPPORTEDCARRIERSus du signal R-P-CHANNEL DISCOVERY 1 devra être égale à CDPSDus (communiqué au champ n° 4 de R-MSG 1).

12.3.3.3.2.3 R-P-SYNCHRO 1

R-P-SYNCHRO 1 est un signal qui fournit un marqueur temporel exact pour les transitions de R-P-CHANNEL DISCOVERY 1 à R-P-PERIODIC 1, ou à R-P-LINEPROBE si elle est demandée durant la phase de prise de contact G.994.1. Durant l'émission de R-P-SYNCHRO 1, le canal SOC est dans son état inactif.

La durée de R-P-SYNCHRO 1 est de 15 symboles DMT.

R-P-SYNCHRO 1 doit utiliser toutes les sous-porteuses dans l'ensemble SUPPORTEDCARRIERS_{Sus} modulées en 4-QAM. La valeur 11 devra être mappée dans toutes les sous-porteuses de SUPPORTEDCARRIERS_{Sus} pour les cinq premiers et les cinq derniers symboles DMT. La valeur 00 devra être mappée dans toutes les sous-porteuses SUPPORTEDCARRIERS_{Sus} pour les cinq symboles DMT médians. Les points de constellation sur toutes les sous-porteuses devront subir une rotation sur la base du nombre de deux bits fournis dans l'embrouilleur à quadrant décrit au § 12.3.6.2. L'embrouilleur devra être utilisé en mode rétablissement (voir au § 12.3.6.2.1).

Les symboles devront être générés comme décrit au § 10.4.4. La longueur de symbole devra être $2N_{us} + L_{CE}$ échantillons. La longueur totale de la fenêtre devra être égale à β_{us} .

La PSD d'émission des sous-porteuses SUPPORTEDCARRIERS_{Sus} dans R-P-SYNCHRO 1 devra être la même que pour R-P-CHANNEL DISCOVERY 1.

12.3.3.3.2.4 R-P-LINEPROBE

R-P-LINEPROBE est un signal à la discrétion du fabricant qui permet à la VTU-R d'effectuer la sonde de ligne. Durant l'émission de R-P-LINEPROBE, le canal SOC est dans son état inactif.

La durée de R-P-LINEPROBE est de 512 symboles DMT avec extension cyclique.

La PSD d'émission de R-P-LINEPROBE doit respecter PSDMASK_{us}, à la fois dans la bande passante et dans les bandes affaiblies, dans la limite du niveau du plafond initial de PSD vers l'amont (champ n° 3 de R-MSG 1). La PSD de R-P-LINEPROBE doit se conformer aux exigences d'UPBO spécifiées au § 7.2.1.3 et ne doit excéder -80 dBm/Hz dans aucune des bandes RFI qui ont été définies durant la phase de prise de contact G.994.1.

12.3.3.3.2.5 R-P-PERIODIC 1

R-P-PERIODIC 1 est un signal périodique destiné à permettre aux deux VTU de faire des mesures précises du SNR. Durant l'émission de R-P-PERIODIC 1, le canal SOC est dans son état inactif.

La durée de R-P-PERIODIC devra être de 2048 symboles DMT avec extension cyclique.

R-P-PERIODIC 1 devra être composé de toutes les sous-porteuses dans l'ensemble SUPPORTEDCARRIERS_{Sus}. Ces sous-porteuses devront être modulées en 4-QAM. La valeur 11 devra être mappée dans toutes les sous-porteuses de l'ensemble SUPPORTEDCARRIERS_{Sus}. Les points de constellation sur toutes les sous-porteuses devront subir une rotation sur la base du nombre de deux bits fournis par l'embrouilleur à quadrant décrit au § 12.3.6.2. L'embrouilleur devra être utilisé en mode rétablissement (voir au § 12.3.6.2.1).

R-P-PERIODIC 1 devra être construit comme décrit au § 12.3.6.1.

La PSD d'émission des sous-porteuses de SUPPORTEDCARRIERS_{Sus} dans R-P-PERIODIC 1 devra être la même que pour R-P-CHANNEL DISCOVERY 1.

12.3.3.3.2.6 R-P-SYNCHRO 2

R-P-SYNCHRO 2 est un signal qui fournit un marqueur temporel exact pour les transitions de R-P-PERIODIC 1 à R-P-CHANNEL DISCOVERY 2. Durant l'émission de R-P-SYNCHRO 2, le canal SOC est dans son état inactif.

R-P-SYNCHRO 2 devra être identique à R-P-SYNCHRO 1.

12.3.3.3.2.7 R-P-CHANNEL DISCOVERY 2

R-P-CHANNEL DISCOVERY 2 permet à la VTU-R de demander des modifications du signal d'émission vers l'aval, pour envoyer des paramètres de modulation mis à jour, et pour envoyer les informations nécessaires pour la phase d'entraînement (telles que les durées de signal). Durant l'émission de R-P-CHANNEL DISCOVERY 2, le canal SOC est dans son état actif.

La durée de R-P-CHANNEL DISCOVERY 2 est variable. R-P-CHANNEL DISCOVERY 2 se termine par l'émission of R-P-SYNCHRO 3.

Les symboles de R-P-CHANNEL DISCOVERY 2 devront être construits de la même manière que les symboles de R-P-CHANNEL DISCOVERY 1 (voir au § 12.3.3.3.2.2).

La PSD d'émission des sous-porteuses de l'ensemble SUPPORTEDCARRIERS_S du signal R-P-CHANNEL DISCOVERY 2 devra être égale à CDPSD_{US} (communiqué dans le champ n° 4 de R-MSG 1).

12.3.3.3.2.8 R-P-SYNCHRO 3

R-P-SYNCHRO 3 est un signal qui fournit un marqueur temporel exact pour les transitions de R-P-CHANNEL DISCOVERY 2 à R-P-QUIET 2 (phase d'entraînement).

R-P-SYNCHRO 3 devra être identique à R-P-SYNCHRO 1.

12.3.4 Phase d'entraînement

12.3.4.1 Aperçu général

Durant la phase d'entraînement, les modems peuvent exercer leur TEQ et leur annuleur d'écho (EC). Dans le cas où un TEQ ou un annuleur d'écho sont tous deux non exigés, les étapes correspondantes peuvent être abrégées pour accélérer l'achèvement de la procédure d'initialisation. La valeur de l'avance de synchronisation peut aussi être réglée durant cette phase.

La Figure 12-6 présente le diagramme de synchronisation pour les étapes de la phase d'entraînement. Elle donne un aperçu général de la séquence des signaux émis et des messages SOC envoyés par la VTU-O et la VTU-R durant la phase d'entraînement. Les deux colonnes internes montrent les séquences de signaux émis (voir au § 12.3.4.3). Les deux colonnes externes montrent les messages envoyés sur le canal SOC (voir au § 12.3.4.2). Les zones ombrées correspondent aux périodes où le canal SOC est dans son état inactif.

NOTE 1 – Dans l'échange des messages SOC identifiés sur la Figure 12-6, les règles du protocole de communication du § 12.2.2 s'appliquent. Certains messages envoyés sur le canal SOC peuvent requérir une segmentation; bien que ce ne soit pas montré sur la Figure 12-6, les éléments de message segmentés et leurs accusés de réception correspondants sont envoyés via le canal SOC selon le protocole de communication du § 12.2.2.

Au début de la phase d'entraînement, la VTU-O doit émettre O-P-TRAINING 1, et la VTU-R devra être silencieuse (R-P-QUIET 2). Ce délai peut être utilisé par la VTU-R pour retrouver la synchronisation ou des limites de symboles dans le cas où un ou plusieurs des paramètres de modulation (longueur d'extension cyclique, taille d>IDFT, etc.) ont changé à l'achèvement de la phase de découverte du canal.

Après pas plus de 4096 symboles, la VTU-R doit passer de R-P-QUIET 2 à l'émission de R-P-TRAINING 1. Durant la période où R-P-TRAINING 1 est émis, les deux VTU peuvent réajuster leurs réglages d'AGC pour s'adapter aux changements de la PSD d'émission à l'achèvement de la phase de découverte du canal. Après que la VTU-O a reçu au moins $T_{\text{MIN-R-P-Train}}$ R-P-TRAINING 1 symboles (champ n° 11 de R-PRM, voir au § 12.3.3.2.2.3), elle doit émettre O-P-SYNCHRO 4 pour indiquer le début des étapes d'entraînement de TEQ et d'annuleur d'écho. Après détection de O-P-SYNCHRO 4, la VTU-R doit répondre dans un délai compris entre 48 et 64 symboles en émettant R-P-SYNCHRO 4.

Les durées des signaux entraînement de TEQ, des signaux entraînement d'annuleur d'écho, et le signal périodique émis après entraînement du TEQ et de l'annuleur d'écho sont déterminées à partir des valeurs demandées par la VTU-O et la VTU-R durant la phase de découverte du canal. Elles devront être définie par:

- $T_{\text{VTU-O_TEQ}}$: durée d'entraînement de la VTU-O TEQ, égale à la plus grande des valeurs demandées par la VTU-O dans le champ n° 9 de O-PRM et par la VTU-R dans le champ n° 9 de R-PRM;
- $T_{\text{VTU-R_TEQ}}$: durée d'entraînement de la VTU-R TEQ, égale à la plus grande des valeurs demandées par la VTU-O dans le champ n° 10 de O-PRM et par la VTU-R dans le champ n° 8 de R-PRM;
- $T_{\text{VTU-O_EC}}$: durée d'entraînement de l'annuleur d'écho de la VTU-O, égale à la valeur communiquée par la VTU-O dans le champ n° 8 de O-PRM;
- $T_{\text{VTU-R_EC}}$: durée d'entraînement de l'annuleur d'écho de la VTU-R, égale à la valeur communiquée par la VTU-R dans le champ n° 7 de R-PRM;
- T_{Periodic} : durée des signaux O-P-PERIODIC 2 et R-P-PERIODIC 2 suivant l'entraînement du TEQ et de l'annuleur d'écho, égale à la plus grande des valeurs demandées par la VTU-O dans le champ n° 11 de O-PRM et par la VTU-R dans le champ n° 10 de R-PRM.

Les modems doivent déterminer quand passer d'une étape à la suivante en comptant le nombre de symboles émis durant chaque étape.

Immédiatement après l'émission de O-P-SYNCHRO 4, la VTU-O doit émettre O-P-PILOT 2, et doit continuer à émettre O-P-PILOT 2 pendant $T_{\text{VTU-O_TEQ}}$ symboles. Immédiatement après l'émission de R-P-SYNCHRO 4, la VTU-R doit émettre R-P-TEQ pendant $T_{\text{VTU-O_TEQ}}$ symboles. Durant cette étape, la VTU-O peut exercer son TEQ.

NOTE 2 – On s'attend à ce que la récupération de la synchronisation à la VTU-R soit stable durant les 512 derniers symboles de l'émission de R-P-TEQ.

Immédiatement après l'émission de tous les $T_{\text{VTU-O_TEQ}}$ symboles de O-P-PILOT 2, la VTU-O doit émettre O-P-ECT pendant $T_{\text{VTU-O_EC}}$ symboles. Durant l'émission de O-P-ECT, la VTU-O peut exercer son annuleur d'écho.

Après l'émission de tous les $T_{\text{VTU-O_EC}}$ symboles de O-P-ECT, la VTU-O doit émettre O-P-TEQ pendant $T_{\text{VTU-R_TEQ}}$ symboles. La VTU-R doit émettre $T_{\text{VTU-O_EC}} + T_{\text{VTU-R_TEQ}}$ symboles de

R-P-QUIET 3 immédiatement après l'émission de tous les T_{VTU-O_TEQ} symboles de R-P-TEQ. Durant l'émission de O-P-TEQ, la VTU-R peut exercer son TEQ.

Immédiatement après que la VTU-O a émis tous les T_{VTU-R_TEQ} symboles de O-P-TEQ, elle doit émettre O-P-PILOT 3 pendant T_{VTU-R_EC} symboles. Après que la VTU-R a émis tous les $T_{VTU-O_EC} + T_{VTU-R_TEQ}$ symboles de R-P-QUIET 3, elle doit émettre R-P-ECT pendant T_{VTU-R_EC} symboles. Durant cette étape, la VTU-R peut exercer son annuleur d'écho.

Après l'émission du dernier symbole de O-P-PILOT 3, la VTU-O doit émettre $T_{Periodic}$ symboles de O-P-PERIODIC 2. Après l'émission du dernier symbole de R-P-ECT, la VTU-R doit de la même façon émettre $T_{Periodic}$ symboles de R-P-PERIODIC 2. Durant cette étape, il y a une transmission bidirectionnelle des signaux périodiques qui peuvent être utilisés pour faire d'autres réglages sur le TEQ à chaque récepteur. Après l'émission du dernier symbole de O-P-PERIODIC 2, la VTU-O doit émettre O-P-TRAINING 2. Après l'émission du dernier symbole de R-P-PERIODIC 2, la VTU-R doit émettre R-P-TRAINING 2. A ce point, le canal SOC devra être réactivé et la VTU-O doit envoyer O-IDLE et la VTU-R doit envoyer R-IDLE.

La VTU-R doit envoyer R-IDLE pendant au moins les 128 premiers symboles de R-P-TRAINING 2. Le premier message après cela devra être R-TA_UPDATE. R-TA_UPDATE est utilisé pour communiquer le réglage actuel de l'avance de synchronisation et pour indiquer les valeurs préférées et maximales d'avance de synchronisation que la VTU-R peut traiter. La VTU-O doit accuser réception de R-TA_UPDATE en envoyant O-TA_UPDATE contenant la valeur finale de l'avance de synchronisation. La VTU-R doit accuser réception du message O-TA_UPDATE en envoyant R-ACK. La valeur ajustée de l'avance de synchronisation devra être activée 5 symboles après l'achèvement de R-ACK. Les messages R-TA_UPDATE et O-TA_UPDATE établissent aussi le nombre d'octets de SOC par symbole DMT qui seront utilisés durant la phase d'analyse et d'échange de canal.

Pour fournir une robustesse élevée, les deux VTU doivent utiliser le protocole RQ, comme décrit au § 12.2.2.2. Et donc, la VTU de réception peut demander la retransmission de tout message reçu de façon incorrecte.

Après réception de R-ACK, la VTU-O doit continuer d'émettre O-P-TRAINING 2 pour une durée d'au moins 64 symboles, et ensuite indiquer la fin de la phase d'entraînement en émettant O-P-SYNCHRO 5. La VTU-R doit accuser réception de la détection de O-P-SYNCHRO 5 en émettant R-P-SYNCHRO 5 dans un délai de 64 symboles DMT. Après cela, la VTU-R doit passer à la phase d'analyse et d'échange de canal. La VTU-O doit passer à la phase d'analyse et d'échange de canal après transmission de O-P-SYNCHRO 5.

NOTE 3 – La Figure 12-6 montre toute la phase d'entraînement avec les étapes d'entraînement du TEQ et de l'annuleur d'écho, aussi bien vers l'amont que vers l'aval. La phase d'entraînement peut être abrégée si certaines de ces étapes, ou toutes, ne sont pas requises. Comme les longueurs sont déterminées sur la base des valeurs communiquées par la VTU-O et la VTU-R durant la phase de découverte du canal, une ou plusieurs des étapes d'entraînement peuvent être réduites à la longueur minimale, abrégeant par là la durée totale de l'entraînement

Depuis le début de la phase d'entraînement et pour le reste de l'initialisation, la VTU-O et la VTU-R doivent émettre des signaux avec les PSD qui sont déterminées à la fin de la phase de découverte du canal (c'est-à-dire, en incluant les réductions de puissance dans les directions d'émission vers l'amont et vers l'aval), comme décrit au § 12.3.4.3.

Les signaux et messages du canal SOC envoyés par la VTU-O durant la phase d'entraînement sont récapitulés au Tableau 12-30, et les signaux et messages de canal SOC envoyés par la VTU-R durant la phase d'entraînement sont récapitulés au Tableau 12-31. Le protocole utilisé pour les messages SOC est fourni, où applicable, entre parenthèses dans la colonne marquée "Etat de SOC".

Tableau 12-30/G.993.2 – Signaux et messages SOC de VTU-O dans la phase d'entraînement

| Signal | Type de signal | Durée de signal en symboles DMT avec extension cyclique | Messages SOC et fanions IDLE | Etat de SOC |
|----------------|------------------------------|---|------------------------------|-------------|
| O-P-TRAINING 1 | Non périodique | Variable | Aucun | Inactif |
| O-P-SYNCHRO 4 | Non périodique | 15 | Aucun | Inactif |
| O-P-PILOT 2 | Non périodique | T_{VTU-O_TEQ} | Aucun | Inactif |
| O-P-TEQ | Périodique | T_{VTU-R_TEQ} | Aucun | Inactif |
| O-P-ECT | A la discrétion du fabricant | T_{VTU-O_EC} | Aucun | Inactif |
| O-P-PILOT 3 | Non périodique | T_{VTU-R_EC} | Aucun | Inactif |
| O-P-PERIODIC 2 | Périodique | $T_{Periodic}$ | Aucun | Inactif |
| O-P-TRAINING 2 | Non périodique | Variable | O-IDLE, O-TA_UPDATE | Actif (RQ) |
| O-P-SYNCHRO 5 | Non périodique | 15 | Aucun | Inactif |

Tableau 12-31/G.993.2 – Signaux et messages SOC de VTU-R dans la phase d'entraînement

| Signal | Type de signal | Durée de signal en symboles DMT avec extension cyclique | Messages SOC et fanions IDLE | Etat de SOC |
|----------------|------------------------------|---|------------------------------|-------------|
| R-P-QUIET 2 | Aucun | Variable, ≤ 4096 | Aucun | Inactif |
| R-P-TRAINING 1 | Non périodique | Variable, $> T_{MIN-R-P-Train}$ | Aucun | Inactif |
| R-P-SYNCHRO 4 | Non périodique | 15 | Aucun | Inactif |
| R-P-TEQ | Périodique | T_{VTU-O_TEQ} | Aucun | Inactif |
| R-P-QUIET 3 | Aucun | $T_{VTU-R_TEQ} + T_{VTU-O_EC}$ | Aucun | Inactif |
| R-P-ECT | A la discrétion du fabricant | T_{VTU-R_EC} | Aucun | Inactif |
| R-P-PERIODIC 2 | Périodique | $T_{Periodic}$ | Aucun | Inactif |
| R-P-TRAINING 2 | Non périodique | Variable | R-IDLE, R-TA_UPDATE | Actif (RQ) |
| R-P-SYNCHRO 5 | Non périodique | 15 | Aucun | Inactif |

12.3.4.2 Echange de message SOC durant la phase d'entraînement

La Figure 12-7 illustre l'échange de message SOC entre la VTU-O et la VTU-R durant la phase d'entraînement. Elle récapitule aussi le contenu de chaque message.

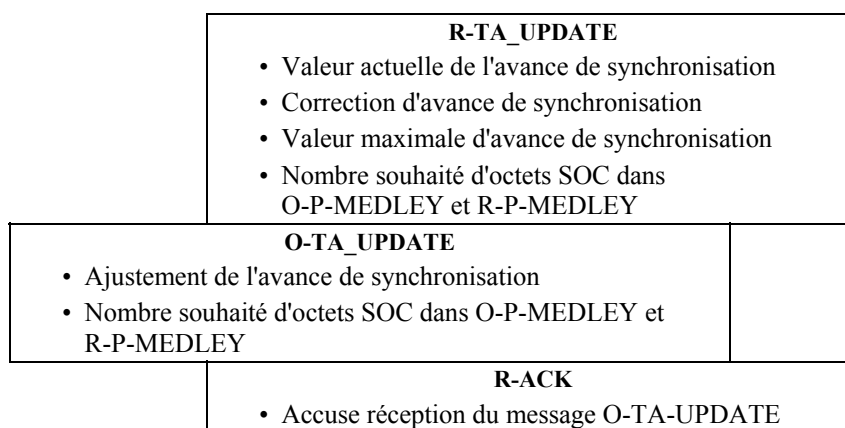


Figure 12-7/G.993.2 – Echange de message SOC durant la phase d'entraînement

12.3.4.2.1 Messages de VTU-O envoyés durant la phase d'entraînement

12.3.4.2.1.1 O-TA_UPDATE

La liste complète des paramètres portés par le message O-TA_UPDATE est indiquée dans le Tableau 12-32.

Tableau 12-32/G.993.2 – Description du message O-TA_UPDATE

| | Nom du champ | Format |
|---|--|-----------------|
| 1 | Descripteur de message | Code de message |
| 2 | Correction d'avance de synchronisation | 2 octets |
| 3 | B _{ex-ds-o} (nombre souhaité d'octets de SOC par symbole DMT dans O-P-MEDLEY) | 1 octet |
| 4 | B _{ex-us-o} (nombre souhaité d'octets de SOC par symbole DMT dans R-P-MEDLEY) | 1 octet |

Champ n° 1 "Descripteur de message" est un seul code d'un octet qui identifie le message. Voir au Tableau 12-2 la liste complète des codes.

Champ n° 2 "Correction d'avance de synchronisation" définit la correction d'avance de synchronisation qui devra être utilisée par rapport à l'avance de synchronisation actuelle. Elle devra être exprimée en échantillons au débit d'échantillonnage vers l'amont correspondant à la taille d>IDFT communiquée dans le champ n° 6 de R-PRM. La valeur devra être codée dans un champ de 16 bits en utilisant le format de complément à deux. Les valeurs positives doivent indiquer que le symbole émis sera plus avancé par rapport au symbole reçu.

Le champ n° 3 "B_{ex-ds-o}" spécifie le choix de la VTU-O du nombre d'octets SOC par symbole DMT qui devrait être utilisé pour moduler O-P-MEDLEY. Ce nombre devra être un ou deux. Le nombre réel d'octets SOC par symbole DMT devra être le minimum des valeurs indiquées dans O-TA_UPDATE et R-TA_UPDATE (c'est-à-dire, égal à $\min(B_{\text{ex-ds-o}}, B_{\text{ex-ds-r}})$).

Le champ n° 4 "B_{ex-us-o}" spécifie le choix de la VTU-O du nombre d'octets SOC par symbole DMT qui devrait être utilisé pour moduler R-P-MEDLEY. Ce nombre devra être un ou deux. Le nombre réel d'octets SOC par symbole DMT devra être le minimum des valeurs indiquées dans O-TA_UPDATE et R-TA_UPDATE (c'est-à-dire, égal à $\min(B_{\text{ex-us-o}}, B_{\text{ex-us-r}})$).

12.3.4.2.2 Messages de la VTU-R envoyés durant la phase d'entraînement

12.3.4.2.2.1 R-TA_UPDATE

La liste complète des paramètres portés par le message R-TA_UPDATE est donnée au Tableau 12-33.

Tableau 12-33/G.993.2 – Description du message R-TA_UPDATE

| | Nom du champ | Format |
|---|--|-----------------|
| 1 | Descripteur de message | Code de message |
| 2 | Avance de synchronisation actuelle | 2 octets |
| 3 | Correction d'avance de synchronisation | 2 octets |
| 4 | Valeur maximale d'avance de synchronisation | 2 octets |
| 5 | $B_{\text{ex-ds-R}}$ (nombre souhaité d'octets de SOC par symbole DMT dans O-P-MEDLEY) | 1 octet |
| 6 | $B_{\text{ex-us-R}}$ (nombre souhaité d'octets de SOC par symbole DMT dans R-P-MEDLEY) | 1 octet |

Le champ n° 1 "Descripteur de message" est un seul code d'un octet qui identifie le message. Voir au Tableau 12-2 la liste complète des codes.

Le champ n° 2 "Avance de synchronisation actuelle" donne l'avance de synchronisation actuellement utilisée par la VTU-R. Le champ est exprimé en échantillons au débit d'échantillonnage vers l'amont correspondant à la taille d>IDFT communiquée dans le champ n° 6 de R-PRM. La valeur devra être codée dans un champ de 16 bits en utilisant le format de complément à deux.

Le champ n° 3 "Correction d'avance de synchronisation" indique la correction de l'avance de synchronisation, par rapport à l'avance de synchronisation actuelle, préférée par la VTU-R, en échantillons au débit d'échantillonnage vers l'amont correspondant à la taille d>IDFT communiquée dans le champ n° 6 de R-PRM. La valeur devra être codée dans un champ de 16 bits en utilisant le format de complément à deux. Les valeurs positives doivent indiquer que le symbole émis sera plus avancé par rapport au symbole reçu.

Le champ n° 4 "Valeur maximale d'avance de synchronisation" indique la valeur maximale de l'avance de synchronisation que la VTU-R peut traiter en échantillons au débit d'échantillonnage courant vers l'amont correspondant à la taille d>IDFT communiquée dans le champ n° 6 de R-PRM. La valeur devra être codée dans un champ de 16 bits en utilisant le format de complément à deux.

Le champ n° 5 " $B_{\text{ex-ds-R}}$ " spécifie le choix de la VTU-R du nombre d'octets SOC par symbole DMT qui devrait être utilisé pour moduler O-P-MEDLEY. Ce nombre devra être un ou deux. Le nombre réel d'octets SOC par symbole DMT devra être le minimum des valeurs indiquées dans O-TA_UPDATE et R-TA_UPDATE (c'est-à-dire, égal à $\min(B_{\text{ex-ds-O}}, B_{\text{ex-ds-R}})$).

Le champ n° 6 " $B_{\text{ex-us-R}}$ " spécifie le choix de la VTU-R du nombre d'octets SOC par symbole DMT qui devrait être utilisé pour moduler R-P-MEDLEY. Ce nombre devra être un ou deux. Le nombre réel d'octets SOC par symbole DMT devra être le minimum des valeurs indiquées dans O-TA_UPDATE et R-TA_UPDATE (c'est-à-dire, égal à $\min(B_{\text{ex-us-O}}, B_{\text{ex-us-R}})$).

12.3.4.2.2.2 R-ACK

R-ACK est un message d'un octet qui accuse réception correcte du message O-TA_UPDATE. Le format du message devra être comme spécifié au § 12.2.1, et la charge utile devra être comme spécifié au Tableau 12-2.

12.3.4.3 Signaux émis durant la phase d'entraînement

Tous les signaux émis durant la phase d'entraînement, excepté O-P-TEQ et R-P-TEQ, doivent utiliser seulement les sous-porteuses de l'ensemble MEDLEYds dans la direction aval et les sous-porteuses de l'ensemble MEDLEYus dans la direction amont. O-P-TEQ et R-P-TEQ utilisent aussi les sous-porteuses out-of-MEDLEY, comme décrit aux § 12.3.4.3.1.4 et 12.3.4.3.2.4.

La PSD d'émission des signaux vers l'aval avec une puissance de sortie différente de zéro doit se conformer au gabarit de PSD de référence MEDLEY vers l'aval (MREFMASKds) qui a été établie à la fin de la phase de découverte du canal à la fois dans la bande passante et dans les bandes affaiblies. Les valeurs de $2N_{ds}$ et de CE devront être celles déterminées à la fin de la phase de découverte du canal et communiquées respectivement dans les champs n° 7 et n° 4 dans O-PRM. Les valeurs de β_{ds} et de longueur de préfixe cyclique devront être telles que communiquées respectivement dans les champs n° 6 et n° 5 de O-PRM.

La PSD d'émission de tous les signaux vers l'amont avec une puissance de sortie différente de zéro doit se conformer au gabarit de PSD de référence MEDLEY vers l'amont (MREFMASKus) qui a été établie à la fin de la phase de découverte du canal à la fois dans la bande passante et dans les bandes affaiblies. Les valeurs de $2N_{us}$ et de CE devront être celles déterminées à la fin de la phase de découverte du canal et communiquées respectivement dans le champ n° 6 dans R-PRM et dans le champ n° 4 dans O-PRM. Les valeurs de β_{us} et du préfixe cyclique devront être celles communiquées respectivement dans les champs n° 5 et n° 4 de R-PRM.

12.3.4.3.1 Signaux émis par la VTU-O

12.3.4.3.1.1 O-P-TRAINING 1

Le signal O-P-TRAINING 1 permet à la VTU-R de se resynchroniser et d'établir une synchronisation de symboles correcte. Durant l'émission de O-P-TRAINING 1, le canal SOC est dans son état inactif.

La durée de O-P-TRAINING 1 est variable. La VTU-O termine O-P-TRAINING 1 en émettant O-P-SYNCHRO 4.

O-P-TRAINING 1 devra être composé de toutes les sous-porteuses dans l'ensemble MEDLEYds. Ces sous-porteuses devront être modulées en 4-QAM. O-P-TRAINING 1 porte un octet par symbole DMT. Les points de constellation sur toutes les sous-porteuses devront subir une rotation sur la base du nombre de deux bits fourni par l'embrouilleur à quadrant décrit au § 12.3.6.2. L'embrouilleur devra être utilisé en mode rétablissement (voir au § 12.3.6.2.1).

Le seul octet porté par O-P-TRAINING 1 devra être le résultat d'un générateur de PRBS avec le même polynôme que le PRBS utilisé pour l'embrouilleur à quadrant (voir au § 12.3.6.2). Ce générateur de PRBS ne doit pas être remis à zéro et ne doit sauter aucun bit entre les symboles DMT. L'état initial de ce PRBS (pour le premier symbole de O-P-TRAINING 1) devra être tout en uns. Le mappage des bits sur les sous-porteuses devra être comme indiqué au Tableau 12-34.

Les symboles devront être générés comme décrit au § 10.4.4. La longueur de symbole devra être $2N_{ds}+L_{CE}$ échantillons. La longueur totale de la fenêtre devra être égale à β_{ds} .

La PSD d'émission des sous-porteuses MEDLEYds devra être égale à la PSD de référence MEDLEY (MREFPSDds) communiquée dans le champ n° 2 de O-PRM.

Tableau 12-34/G.993.2 – Mappage des bits pour O-P-TRAINING 1

| Indice de sous-porteuse | Point de constellation |
|----------------------------|--|
| Pair | 00 |
| 1, 11, 21, ..., 10n+1, ... | Premier deux bits de l'octet de PRBS |
| 3, 13, 23, ..., 10n+3, ... | Second deux bits de l'octet de PRBS |
| 5, 15, 25, ..., 10n+5, ... | Troisième deux bits de l'octet de PRBS |
| 7, 17, 27, ..., 10n+7, ... | Quatrième deux bits de l'octet de PRBS |
| 9, 19, 29, ..., 10n+9, ... | 00 |

12.3.4.3.1.2 O-P-SYNCHRO 4

O-P-SYNCHRO 4 fournit un marqueur temporel exact pour passer de O-P-TRAINING 1 à O-P-PILOT 2. Durant la transmission de O-P-SYNCHRO 4, le canal SOC est dans son état inactif.

La durée de O-P-SYNCHRO 4 est de 15 symboles DMT.

O-P-SYNCHRO 4 doit utiliser toutes les sous-porteuses dans l'ensemble MEDLEYds modulées en 4-QAM. La valeur 11 devra être mappée sur toutes les sous-porteuses MEDLEYds pour les cinq premiers et les cinq derniers symboles DMT. La valeur 00 devra être mappée dans toutes les sous-porteuses MEDLEYds pour les cinq symboles DMT médians. Les points de constellation sur toutes les sous-porteuses devront subir une rotation sur la base du nombre de deux bits fournis par l'embrouilleur à quadrant décrit au § 12.3.6.2. L'embrouilleur devra être utilisé en mode rétablissement (voir au § 12.3.6.2.1).

Les symboles devront être générés comme décrit au § 10.4.4. La longueur de symbole devra être $2N_{ds}+L_{CE}$ échantillons. La longueur totale de la fenêtre devra être égale à β_{ds} .

La PSD d'émission des sous-porteuses MEDLEYds dans O-P-SYNCHRO 4 devra être la même que pour O-P-TRAINING 1.

12.3.4.3.1.3 O-P-PILOT 2

Le signal O-P-PILOT 2 est destiné à permettre à la VTU-R de maintenir la synchronisation de boucle durant l'entraînement du TEQ de la VTU-O. Durant O-P-PILOT 2, le canal SOC est dans son état inactif.

La durée de O-P-PILOT 2 est de T_{VTU-O_TEQ} symboles DMT avec extension cyclique. La valeur de T_{VTU-O_TEQ} devra être réglée au maximum des durées demandées par la VTU-R dans R-PRM et par la VTU-O dans O-PRM.

O-P-PILOT 2 comporte seulement les tonalités pilotes qui ont été choisies par la VTU-R et communiquées à la VTU-O dans le champ n° 5 de R-MSG 1 durant la phase de découverte du canal. Une valeur de 00 devra être mappée dans toutes les tonalités pilotes en modulation 4-QAM durant chaque symbole de O-P-PILOT 2.

Les symboles devront être générés comme décrit au § 10.4.4. La longueur de symbole devra être $2N_{ds}+L_{CE}$ échantillons. La longueur totale de la fenêtre devra être égale à β_{ds} .

Le signal O-P-PILOT 2 doit respecter MREFMASKds tel qu'établi à la conclusion de la phase de découverte du canal. La puissance émise des tonalités pilotes devra être réglée à 0 si le second MSB du champ des réglages O-P-PILOT de R-MSG 1 durant la phase de découverte du canal est réglé à ZERO.

12.3.4.3.1.4 O-P-TEQ

O-P-TEQ est un signal périodique. Il permet à la VTU-R d'exercer son TEQ. Durant l'émission de O-P-TEQ, le canal SOC est dans son état inactif.

La durée de O-P-TEQ est de T_{VTU-R_TEQ} symboles DMT avec extension cyclique. La valeur de T_{VTU-R_TEQ} devra être réglée au maximum des durées demandées par la VTU-R dans R-PRM et par la VTU-O dans O-PRM.

O-P-TEQ doit utiliser toutes les sous-porteuses provenant de l'ensemble MEDLEYds, ainsi que les sous-porteuses out-of-MEDLEYds avec des indices entre 1 et $t_{DS1_stop} + 32$, où t_{DS1_stop} est la sous-porteuse d'indice le plus élevé dans l'ensemble MEDLEYds inclus en DS1.

O-P-TEQ doit mapper la valeur 4-QAM de 11 sur chaque sous-porteuse. Les points de constellation sur toutes les sous-porteuses devront subir une rotation sur la base du nombre de deux bits fournis par l'embrouilleur à quadrant décrit au § 12.3.6.2. L'embrouilleur devra être utilisé en mode rétablissement (voir au § 12.3.6.2.1).

O-P-TEQ devra être construit comme décrit au § 12.3.6.1.

La PSD d'émission des sous-porteuses MEDLEYds dans O-P-TEQ devra être la même que pour O-P-TRAINING 1. La PSD d'émission doit incorporer les valeurs t_{ss_i} qui ont été envoyées par la VTU-O durant la phase de découverte du canal (voir au § 12.3.3.2.1.3).

12.3.4.3.1.5 O-P-ECT

Le signal O-P-ECT permet à la VTU-O d'exercer son annuleur d'écho. Durant l'émission de O-P-ECT, le canal SOC est dans son état inactif.

La durée de O-P-ECT est de T_{VTU-O_EC} symboles DMT avec extension cyclique. La valeur de T_{VTU-O_EC} devra être comme indiqué par la VTU-O dans O-PRM.

O-P-ECT est un signal à la discrétion du fabricant. Cependant, afin de permettre à la VTU-R de maintenir la synchronisation de boucle, O-P-ECT doit inclure toutes les tonalités pilotes choisies par la VTU-R durant la phase de découverte du canal.

La PSD de O-P-ECT doit respecter MREFMASKds tel qu'établi à la conclusion de la phase de découverte du canal.

12.3.4.3.1.6 O-P-PILOT 3

Le signal O-P-PILOT 3 est destiné à permettre à la VTU-R de maintenir la synchronisation de boucle durant l'entraînement de l'annuleur d'écho. Durant l'émission de O-P-PILOT 3, le canal SOC est dans son état inactif.

La durée de O-P-PILOT 3 est de T_{VTU-R_EC} symboles DMT avec extension cyclique. La valeur de T_{VTU-R_EC} devra être comme indiqué par la VTU-R dans R-PRM.

O-P-PILOT 3 comporte seulement les tonalités pilotes qui ont été choisies par la VTU-R et communiquées à la VTU-O dans le champ n° 5 de R-MSG 1 durant la phase de découverte du canal. Une valeur de 00 devra être mappée sur toutes les tonalités pilotes en modulation 4-QAM durant chaque symbole de O-P-PILOT 3.

Les symboles devront être générés comme décrit au § 10.4.4. La longueur de symbole devra être de $2N_{ds} + L_{CE}$ échantillons. La longueur totale de la fenêtre devra être égale à β_{ds} .

Le signal O-P-PILOT 3 doit respecter MREFMASKds tel qu'établi à la conclusion de la phase de découverte du canal. La puissance émise des tonalités pilotes devra être réglée à 0 si le troisième MSB du champ des réglages de O-P-PILOT de R-MSG 1 durant la phase de découverte du canal est réglé à ZERO.

12.3.4.3.1.7 O-P-PERIODIC 2

O-P-PERIODIC 2 est un signal périodique. Durant l'émission de O-P-PERIODIC 2, le canal SOC est dans son état inactif.

La durée de O-P-PERIODIC 2, T_{Periodic} symboles DMT avec extension cyclique, est le maximum des durées demandées par la VTU-R dans R-PRM et par la VTU-O dans O-PRM.

O-P-PERIODIC 2 devra être composé de toutes les sous-porteuses dans l'ensemble MEDLEYds. Ces sous-porteuses devront être modulées en 4-QAM. La valeur 11 devra être mappée dans toutes les sous-porteuses. Les points de constellation sur toutes les sous-porteuses devront subir une rotation sur la base du nombre de deux bits fournis par l'embrouilleur à quadrant décrit au § 12.3.6.2. L'embrouilleur devra être utilisé en mode rétablissement (voir au § 12.3.6.2.1).

O-P-PERIODIC 2 devra être construit comme décrit au § 12.3.6.1.

La PSD d'émission des sous-porteuses MEDLEYds dans O-P-PERIODIC 2 devra être la même que pour O-P-TRAINING 1.

12.3.4.3.1.8 O-P-TRAINING 2

Le signal O-P-TRAINING 2 permet à la VTU-R de rétablir l'échange de message SOC entre la VTU-O et la VTU-R. Durant l'émission de O-P-TRAINING 2, le canal SOC est dans son état actif.

La durée de O-P-TRAINING 2 est variable. La VTU-O termine O-P-TRAINING 2 en émettant O-P-SYNCHRO 5, ce qui achève la phase d'entraînement

O-P-TRAINING 2 devra être composé de toutes les sous-porteuses dans l'ensemble MEDLEYds modulées en 4-QAM.

O-P-TRAINING 2 doit porter un octet d'information par symbole DMT. Le mappage des bits dans les sous-porteuses devra être comme indiqué au Tableau 12-35.

Tableau 12-35/G.993.2 – Mappage des bits pour O-P-TRAINING 2

| Indice de sous-porteuse | Point de constellation |
|-------------------------------|---------------------------|
| Pair | 00 |
| 1, 11, 21, ..., $10n+1$, ... | bits 0 & 1 du message SOC |
| 3, 13, 23, ..., $10n+3$, ... | bits 2 & 3 du message SOC |
| 5, 15, 25, ..., $10n+5$, ... | bits 4 & 5 du message SOC |
| 7, 17, 27, ..., $10n+7$, ... | bits 6 & 7 du message SOC |
| 9, 19, 29, ..., $10n+9$, ... | 00 |

Les points de constellation sur les sous-porteuses devront subir une rotation sur la base du nombre de deux bits fournis par l'embrouilleur à quadrant décrit au § 12.3.6.2. L'embrouilleur devra être utilisé en mode rétablissement (voir au § 12.3.6.2.1).

Les symboles devront être générés comme décrit au § 10.4.4. La longueur de symbole devra être de $2N_{ds} + L_{CE}$ échantillons. La longueur totale de la fenêtre devra être égale à β_{ds} .

La PSD d'émission des sous-porteuses MEDLEYds dans O-P-TRAINING 2 devra être la même que pour O-P-TRAINING 1.

12.3.4.3.1.9 O-P-SYNCHRO 5

O-P-SYNCHRO 5 est un signal qui fournit un marqueur temporel exact pour les transitions de O-P-TRAINING 2 à O-P-MEDLEY (le début de la phase d'analyse et d'échange de canal).

O-P-SYNCHRO 5 devra être identique à O-P-SYNCHRO 4.

12.3.4.3.2 Signaux émis par la VTU-R

12.3.4.3.2.1 R-P-QUIET 2

R-P-QUIET 2 doit fournir une tension de sortie de zéro au point de référence U. Toutes les sous-porteuses devront être émises à la puissance zéro. La durée de R-P-QUIET 2 est laissée à la discrétion de la VTU-R, mais ne doit pas excéder 4096 symboles DMT avec extension cyclique.

12.3.4.3.2.2 R-P-TRAINING 1

Le signal R-P-TRAINING 1 est le premier signal envoyé par la VTU-R après rétablissement de la synchronisation. Durant l'émission de R-P-TRAINING 1, le canal SOC est dans son état inactif.

La durée de R-P-TRAINING 1 est variable.

R-P-TRAINING 1 devra être composé de toutes les sous-porteuses dans l'ensemble MEDLEY_{us}. Ces sous-porteuses devront être modulées en 4-QAM. R-P-TRAINING 1 porte un octet par symbole DMT. Le seul octet et le mappage des bits sur les sous-porteuses devront être comme indiqué au Tableau 12-36.

Tableau 12-36/G.993.2 – Mappage des bits pour R-P-TRAINING 1

| Indice de sous-porteuse | Point de constellation |
|----------------------------|------------------------|
| Pair | 00 |
| 1, 11, 21, ..., 10n+1, ... | 01 |
| 3, 13, 23, ..., 10n+3, ... | 11 |
| 5, 15, 25, ..., 10n+5, ... | 11 |
| 7, 17, 27, ..., 10n+7, ... | 10 |
| 9, 19, 29, ..., 10n+9, ... | 00 |

Les points de constellation sur toutes les sous-porteuses devront subir une rotation sur la base du nombre de deux bits fournis par l'embrouilleur à quadrant décrit au § 12.3.6.2. L'embrouilleur devra être utilisé en mode rétablissement (voir au § 12.3.6.2.1).

Les symboles devront être générés comme décrit au § 10.4.4. La longueur de symbole devra être de $2N_{us}+L_{CE}$ échantillons. La longueur totale de la fenêtre devra être égale à β_{us} .

La PSD d'émission des sous-porteuses MEDLEY_{us} dans R-P-TRAINING 1 devra être égale à la PSD de référence MEDLEY vers l'amont (MREFP_S_D_{us}) communiquée au champ n° 2 de R-PRM.

12.3.4.3.2.3 R-P-SYNCHRO 4

R-P-SYNCHRO 4 fournit un marqueur temporel exact pour passer de R-P-TRAINING 1 à R-P-TEQ. Pendant l'émission de R-P-SYNCHRO 4, le canal SOC est dans son état inactif.

La durée de R-P-SYNCHRO 4 est de 15 symboles DMT.

R-P-SYNCHRO 4 doit utiliser toutes les sous-porteuses dans l'ensemble MEDLEY_{us} modulées en 4-QAM. La valeur 11 devra être mappée dans toutes les sous-porteuses MEDLEY_{us} pour les cinq premiers et les cinq derniers symboles DMT. La valeur 00 devra être mappée dans toutes les sous-porteuses MEDLEY_{us} pour les cinq symboles DMT médians. Les points de constellation sur toutes les sous-porteuses devront subir une rotation sur la base du nombre de deux bits fournis par l'embrouilleur à quadrant décrit au § 12.3.6.2. L'embrouilleur devra être utilisé en mode rétablissement (voir au § 12.3.6.2.1).

Les symboles devront être générés comme décrit au § 10.4.4. La longueur de symbole devra être $2N_{us}+L_{CE}$ échantillons. La longueur totale de la fenêtre devra être égale à β_{us} .

La PSD d'émission des sous-porteuses MEDLEYus dans R-P-SYNCHRO 4 devra être la même que pour R-P-TRAINING 1.

12.3.4.3.2.4 R-P-TEQ

R-P-TEQ est un signal périodique. Il permet à la VTU-O d'exercer son TEQ. Durant l'émission de R-P-TEQ, le canal SOC est dans son état inactif.

La durée de R-P-TEQ est de T_{VTU-O_TEQ} symboles DMT avec extension cyclique. La valeur de T_{VTU-O_TEQ} devra être réglée au maximum des durées demandées par la VTU-R dans R-PRM et par la VTU-O dans O-PRM.

R-P-TEQ doit utiliser toutes les sous-porteuses provenant de l'ensemble MEDLEYus, ainsi que les sous-porteuses out-of-MEDLEYus avec des indices entre 1 et $t_{US0_stop} + 32$, où t_{US0_stop} est le plus haut indice de sous-porteuse inclus dans US0.

R-P-TEQ doit mapper la valeur 4-QAM de 11 sur chaque sous-porteuse. Les points de constellation sur toutes les sous-porteuses devront subir une rotation sur la base du nombre de deux bits fournis par l'embrouilleur à quadrant décrit au § 12.3.6.2. L'embrouilleur devra être utilisé en mode rétablissement (voir au § 12.3.6.2.1).

R-P-TEQ devra être construit comme décrit au § 12.3.6.1.

La PSD d'émission des sous-porteuses MEDLEYus dans R-P-TEQ devra être la même que pour R-P-TRAINING 1. La PSD d'émission doit incorporer les valeurs t_{ss_i} qui avaient été envoyées par la VTU-R durant la phase de découverte du canal (voir au § 12.3.3.2.2.3).

12.3.4.3.2.5 R-P-QUIET 3

R-P-QUIET 3 doit fournir une tension de sortie de zéro au point de référence U. Toutes les sous-porteuses devront être émises à la puissance zéro. La durée de R-P-QUIET 3 devra être de $T_{VTU-R_TEQ} + T_{VTU-O_EC}$ symboles DMT avec extension cyclique.

12.3.4.3.2.6 R-P-ECT

Le signal R-P-ECT permet à la VTU-R d'exercer son annuleur d'écho. R-P-ECT est un signal à la discrétion du fabricant. Pendant l'émission de R-P-ECT, le canal SOC est dans son état inactif.

La durée de R-P-ECT est de T_{VTU-R_EC} symboles DMT avec extension cyclique. La valeur T_{VTU-R_EC} devra être comme indiqué par la VTU-R dans R-PRM.

La PSD de R-P-ECT doit respecter MREFMASKus tel qu'établi à la conclusion de la phase de découverte du canal.

12.3.4.3.2.7 R-P-PERIODIC 2

R-P-PERIODIC 2 est un signal périodique. Durant l'émission de R-P-PERIODIC 2, le canal SOC est dans son état inactif.

La durée de R-P-PERIODIC 2, $T_{Periodic}$ symboles DMT avec extension cyclique, est le maximum des durées demandées par la VTU-O dans O-PRM et par la VTU-R dans R-PRM.

R-P-PERIODIC 2 devra être composé de toutes les sous-porteuses dans l'ensemble MEDLEYus. Ces sous-porteuses devront être modulées en 4-QAM. La valeur 11 devra être mappée dans chaque sous-porteuse. Les points de constellation sur toutes les sous-porteuses devront subir une rotation sur la base du nombre de deux bits fournis par l'embrouilleur à quadrant décrit au § 12.3.6.2. L'embrouilleur devra être utilisé en mode rétablissement (voir au § 12.3.6.2.1).

R-P-PERIODIC 2 devra être construit comme décrit au § 12.3.6.1.

La PSD d'émission des sous-porteuses MEDLEYus dans R-P-PERIODIC 2 devra être la même que pour R-P-TRAINING 1.

12.3.4.3.2.8 R-P-TRAINING 2

Le signal R-P-TRAINING 2 rétablit l'échange de message SOC entre la VTU-O et la VTU-R. Pendant l'émission de R-P-TRAINING 2, le canal SOC est dans son état actif.

La durée de R-P-TRAINING 2 est variable. La VTU-R termine R-P-TRAINING 2 lorsqu'elle reçoit O-P-SYNCHRO 5.

R-P-TRAINING 2 devra être composé de toutes les sous-porteuses dans l'ensemble MEDLEY_{us}. Ces sous-porteuses devront être modulées en 4-QAM. R-P-TRAINING 2 doit porter un octet d'information par symbole DMT. Le mappage des bits devra être comme indiqué au Tableau 12-37.

Tableau 12-37/G.993.2 – Mappage des bits pour R-P-TRAINING 2

| Indice de sous-porteuse | Point de constellation |
|----------------------------|---------------------------|
| Pair | 00 |
| 1, 11, 21, ..., 10n+1, ... | bits 0 & 1 de message SOC |
| 3, 13, 23, ..., 10n+3, ... | bits 2 & 3 de message SOC |
| 5, 15, 25, ..., 10n+5, ... | bits 4 & 5 de message SOC |
| 7, 17, 27, ..., 10n+7, ... | bits 6 & 7 de message SOC |
| 9, 19, 29, ..., 10n+9, ... | 00 |

Les points de constellation sur toutes les sous-porteuses devront subir une rotation sur la base du nombre de deux bits fournis par l'embrouilleur à quadrant décrit au § 12.3.6.2. L'embrouilleur devra être utilisé en mode rétablissement (voir au § 12.3.6.2.1).

Les symboles devront être générés comme décrit au § 10.4.4. La longueur de symbole devra être $2N_{us} + L_{CE}$ échantillons. La longueur totale de la fenêtre devra être égale à β_{us} .

La PSD d'émission des sous-porteuses MEDLEY_{us} dans R-P-TRAINING 2 devra être la même que pour R-P-TRAINING 1.

12.3.4.3.2.9 R-P-SYNCHRO 5

R-P-SYNCHRO 5 est un signal qui fournit un marqueur temporel exact pour passer de R-P-TRAINING 2 à R-P-MEDLEY (le début de la phase d'analyse et d'échange de canal).

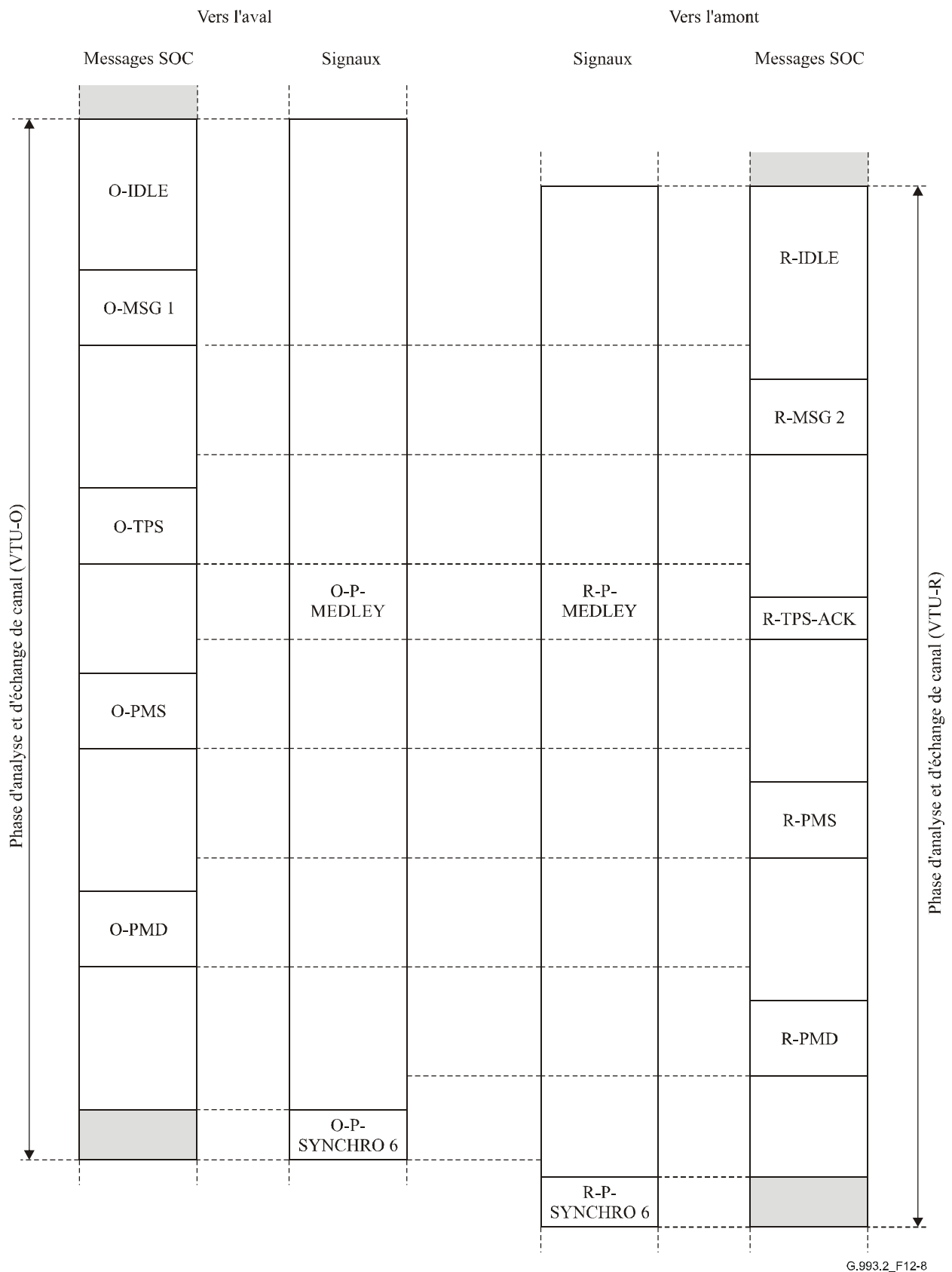
R-P-SYNCHRO 5 devra être identique à R-P-SYNCHRO 4.

12.3.5 Phase d'analyse et d'échange de canal

12.3.5.1 Aperçu général

L'estimation du rapport signal sur bruit est effectuée durant la phase d'analyse et d'échange de canal. Les deux modems échangent leurs capacités et la configuration finale pour les deux émissions vers l'amont et vers l'aval est choisie sur la base de ces capacités.

La Figure 12-8 présente le diagramme de synchronisation pour les étapes de phase d'analyse et d'échange de canal. Elle donne un aperçu général des séquences de signaux émis et de messages SOC envoyés par la VTU-O et VTU-R durant la phase d'analyse et d'échange de canal. Les deux colonnes internes montrent les séquences de signaux émis (voir au § 12.3.5.3). Les deux colonnes externes montrent les messages envoyés sur le canal SOC (voir au § 12.3.5.2). Les zones ombrées correspondent aux périodes où le canal SOC est en état inactif.



G.993.2_F12-8

Figure 12-8/G.993.2 – Diagramme de synchronisation des étapes de la phase d'analyse et d'échange de canal

NOTE – Dans l'échange des messages SOC indiqués à la Figure 12-8, les règles du protocole de communication du § 12.2.2 s'appliquent. Certains messages envoyés sur le canal SOC peuvent requérir la segmentation; bien que cela ne paraisse pas sur la Figure 12-8, les éléments de message segmentés et leurs accusés de réception correspondants sont envoyés via le canal SOC selon le protocole de communication du § 12.2.2.

La phase d'analyse du canal et d'échange implique les étapes suivantes, comme indiqué à la Figure 12-8:

- 1) la VTU-O envoie le message O-MSG 1, qui contient ses capacités et un certain nombre de paramètres de configuration (vers l'aval);
- 2) la VTU-R répond en envoyant le message R-MSG 2, qui indique ses capacités;
- 3) la VTU-O envoie le message O-TPS pour indiquer la configuration des canaux supports et les capacités qui leur sont demandées à la fois pour la direction amont et la direction aval;
- 4) la VTU-R accuse réception du message O-TPS par le message R-TPS-ACK;
- 5) la VTU-O convoie les paramètres de la couche PMS-TC (mise en trame) vers l'amont en envoyant le message O-PMS;
- 6) la VTU-R convoie les paramètres de la couche PMS-TC (mise en trame) vers l'aval en envoyant le message R-PMS;
- 7) la VTU-O envoie le message O-PMD, qui contient les tableaux des bits, des gains et de l'ordonnement des tonalités pour la sous-couche PMD vers l'amont;
- 8) la VTU-R envoie le message R-PMD, qui contient les tableaux des bits, gains et ordonnancement des tonalités pour la sous-couche PMD vers l'aval.

Après l'envoi de R-PMD, les modems sont prêts à passer à la phase active. Le déclencheur pour le passage en phase active devra être donné respectivement par O-P-SYNCHRO 6 et R-P-SYNCHRO 6 pour les directions d'émission vers l'aval et vers l'amont. R-P-SYNCHRO 6 devra être émis dans les 64 symboles après détection de O-P-SYNCHRO 6.

Le premier symbole DMT suivant O-P-SYNCHRO 6 devra être le premier symbole de phase active vers l'aval. De même, le premier symbole DMT suivant R-P-SYNCHRO 6 devra être le premier symbole de phase active vers l'amont. Les réglages des paramètres de PMD, PMS-TC et TPS-TC négociés durant la phase d'analyse et d'échange de canal devront être établis en partant du premier symbole de la phase active.

Les signaux et messages SOC envoyés par la VTU-O en phase d'analyse et d'échange de canal sont récapitulés au Tableau 12-38, et les signaux et messages SOC envoyés par la VTU-R durant la phase d'analyse et d'échange de canal sont récapitulés au Tableau 12-39. Le protocole utilisé pour les messages SOC est donné, où applicable, entre parenthèses dans la colonne "Etat du SOC".

Tableau 12-38/G.993.2 – Signaux et messages SOC de la VTU-O en phase d'analyse et d'échange de canal

| Signal | Type de signal | Durée du signal en symboles DMT avec extension cyclique | Messages SOC | Etat du SOC |
|---------------|----------------|---|------------------------------|-------------|
| O-P-MEDLEY | Non périodique | Variable | O-MSG 1, O-TPS, O-PMS, O-PMD | Actif (RQ) |
| O-P-SYNCHRO 6 | Non périodique | 15 | Aucun | Inactif |

Tableau 12-39/G.993.2 – Signaux et messages SOC de la VTU-R en phase d'analyse et d'échange de canal

| Signal | Type de signal | Durée du signal en symboles DMT avec extension cyclique | Messages SOC | Etat du SOC |
|---------------|----------------|---|--|-------------|
| R-P-MEDLEY | Non périodique | Variable | R-MSG 2, R-TPS-ACK, R-PMS, R-PMD | Actif (RQ) |
| R-P-SYNCHRO 6 | Non périodique | 15 | Aucun | Inactif |

12.3.5.2 Messages SOC échangés durant la phase d'analyse et d'échange de canal

La Figure 12-9 illustre l'échange de message SOC entre la VTU-O et la VTU-R durant la phase d'analyse et d'échange de canal. Elle résume aussi le contenu de chaque message.

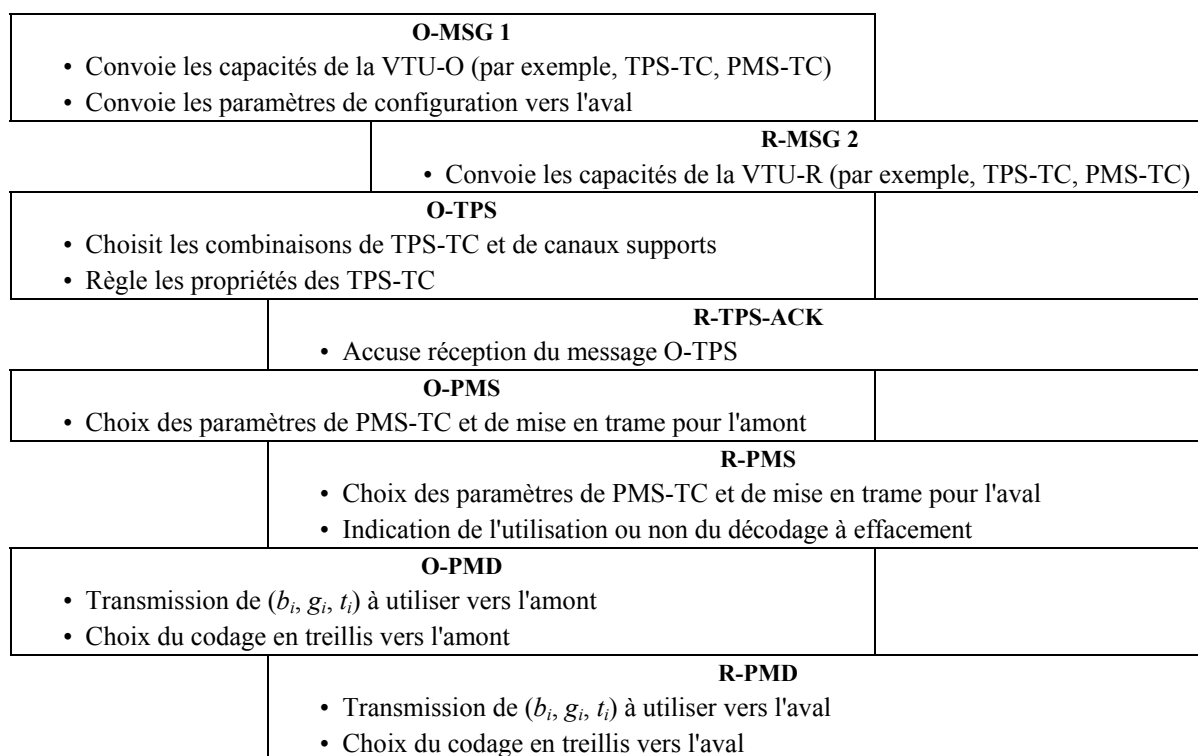


Figure 12-9/G.993.2 – Messages SOC échangés durant la phase d'analyse et d'échange de canal

12.3.5.2.1 Messages de la VTU-O envoyés durant la phase d'analyse et d'échange de canal

12.3.5.2.1.1 O-MSG 1

Le message O-MSG 1 contient les capacités de la VTU-O et les exigences de l'émission vers l'aval (telles que la marge). La liste complète des paramètres portés par le message O-MSG 1 figure au Tableau 12-40.

Tableau 12-40/G.993.2 – Description du message O-MSG 1

| | Nom du champ | Format |
|---|---|-----------------------|
| 1 | Descripteur de message | Code de message |
| 2 | Marge cible de SNR vers l'aval (TARSNRMds) | 2 octets |
| 3 | Marge minimale de SNR vers l'aval (MINSNRMds) | 2 octets |
| 4 | Marge maximale de SNR vers l'aval (MAXSNRMds) | 2 octets |
| 5 | RA-MODE | 1 octet |
| 6 | NTR | 1 octet |
| 7 | Capacités de la sous-couche TPS-TC | voir le Tableau 12-41 |
| 8 | Capacités de la sous-couche PMS-TC | voir le Tableau 12-43 |

Le champ n° 1 "Descripteur de message" est un seul code d'un octet qui identifie le message. Voir au Tableau 12-2 la liste complète des codes.

Le champ n° 2 "Marge cible de SNR vers l'aval (TARSNRMds)" indique la marge cible de SNR de la VTU-R qui reçoit. La définition et l'utilisation de ce paramètre devra être la même que pour le paramètre "Marge cible de bruit vers l'aval (TARSNRMds)" spécifié dans la Rec. UIT-T G.997.1 [4]. La valeur et le format de ce paramètre devront être les mêmes que dans le champ n° 12 de O-SIGNATURE (voir au § 12.3.3.2.1.1).

Le champ n° 3 "Marge minimale de SNR vers l'aval (MINSNRMds)" est la marge minimale de SNR que la VTU-R doit tolérer. La définition et l'utilisation de ce paramètre devront être les mêmes que pour le paramètre "Marge minimale de bruit vers l'aval (MINSNRMds)" spécifié dans la Rec. UIT-T G.997.1 [4]. Le champ devra être formaté comme un entier non signé de 16 bits avec un poids de LSB de 0,1 dB et une gamme valide entre 0 et 31 dB.

Champ n° 4 "Marge maximale de SNR vers l'aval (MAXSNRMds)". La valeur et le format pour ce paramètre devront être les mêmes que dans le champ n° 11 de O-SIGNATURE (voir au § 12.3.3.2.1.1).

NOTE – Un réglage impropre d'un ou plusieurs des paramètres suivants – débit maximal de données net, marge maximale de SNR vers l'aval, protection contre le bruit impulsionnel, délai maximal d'entrelacement (en SNRM_MODE=1), et TXREFVN (en SNRM_MODE=2) – peut avoir pour résultat de hauts niveaux de puissance émise qui peuvent conduire à une forte diaphonie rencontrée sur les DSL sur les autres paires de la même enveloppe. Précisément, de fortes valeurs du débit maximal de données net, de marge maximale de SNR vers l'aval, de protection contre le bruit impulsionnel, de faibles valeurs de délai maximal d'entrelacement (en SNRM_MODE=1), et de fortes valeurs de TXREFVN (en SNRM_MODE=2) posent problème.

Le champ n° 5 "RA-MODE" spécifie le mode de fonctionnement d'une VTU-O à débit adaptatif dans la direction aval comme défini dans Rec. UIT-T G.997.1 [4]. Ce champ devra être codé comme un entier de huit bits avec les valeurs valides 01₁₆, 02₁₆ et 03₁₆ pour respectivement RA-MODE 1, 2, et 3.

Le champ n° 6 "NTR" devra être réglé à 01₁₆ si la VTU-O transporte le signal NTR dans la direction aval, autrement il devra être mis à 00₁₆.

Le champ n° 7 "Capacités de la sous-couche TPS-TC" indique les capacités de la sous-couche TPS-TC de la VTU-O comme indiqué au Tableau 12-41.

Le champ n° 8 "Capacités de la sous-couche PMS-TC" indique les capacités de la sous-couche PMS-TC de la VTU-O. Ceci inclut les trajets de latence acceptés à la VTU-O (vers l'aval et vers l'amont) et les capacités par chemin (tels que les paramètres de codages et d'entrelacement acceptés), comme indiqué au Tableau 12-43.

Tableau 12-41/G.993.2 – Capacités de TPS-TC de la VTU-O

| Nom du champ | Format | Description |
|--|---|--|
| Nombre maximal de TPS-TC de chaque type vers l'aval | 1 octet: [ssaapp00] | Indique le nombre maximal de TPS-TC de chaque type qu'accepte la VTU-O dans la direction aval: <ul style="list-style-type: none"> • ss = nombre max de TPS-TC en STM vers l'aval (0,1,2); • aa = nombre max de TPS-TC en ATM vers l'aval (0,1,2); et • pp = nombre max de TPS-TC en PTM vers l'aval (0,1,2) |
| Nombre maximal de TPS-TC de chaque type vers l'amont | 1 octet: [ssaapp00] | Indique le nombre maximal de TPS-TC de chaque type qu'accepte la VTU-O dans la direction amont: <ul style="list-style-type: none"> • ss = nombre max de TPS-TC en STM vers l'amont (0,1,2); • aa = nombre max de TPS-TC en ATM vers l'amont (0,1,2); et • pp = nombre max de TPS-TC en PTM vers l'amont (0,1,2) |
| Combinaisons acceptées de canaux supports et de sous-couches TPS-TC vers l'aval | 1 octet: [s ₀ a ₀ p ₀ 0 s ₁ a ₁ p ₁ 0] | s ₀ : égal à 1 si STM peut être accepté sur le canal support 0 a ₀ : égal à 1 si ATM peut être accepté sur le canal support 0 p ₀ : égal à 1 si PTM peut être accepté sur le canal support 0 s ₁ : égal à 1 si STM peut être accepté sur le canal support 1 a ₁ : égal à 1 si ATM peut être accepté sur le canal support 1 p ₁ : égal à 1 si PTM peut être accepté sur le canal support 1 |
| Combinaisons acceptées de canaux supports et de sous-couches TPS-TC vers l'amont | 1 octet: [s ₀ a ₀ p ₀ 0 s ₁ a ₁ p ₁ 0] | s ₀ : égal à 1 si STM peut être accepté sur le canal support 0 a ₀ : égal à 1 si ATM peut être accepté sur le canal support 0 p ₀ : égal à 1 si PTM peut être accepté sur le canal support 0 s ₁ : égal à 1 si STM peut être accepté sur le canal support 1 a ₁ : égal à 1 si ATM peut être accepté sur le canal support 1 p ₁ : égal à 1 si PTM peut être accepté sur le canal support 1 |
| Pour chaque TPS-TC acceptée, un descripteur de canal support (voir le Tableau 12-42) devra être ajouté au message. | | |
| Capacité STM aval de TPS-TC | 0, 1, ou 2 descripteurs de canal support | Contient les capacités des sous-couches TPS-TC en STM vers l'aval. |

Tableau 12-41/G.993.2 – Capacités de TPS-TC de la VTU-O

| Nom du champ | Format | Description |
|------------------------------|--|---|
| Capacité ATM aval de TPS-TC | 0, 1, ou 2 descripteurs de canal support | Contient les capacités des sous-couches TPS-TC en ATM vers l'aval. |
| Capacité PTM aval de TPS-TC | 0, 1, ou 2 descripteurs de canal support | Contient les capacités des sous-couches TPS-TC en PTM vers l'aval. |
| Capacité STM amont de TPS-TC | 0, 1, ou 2 descripteurs de canal support | Contient les capacités des sous-couches TPS-TC en STM vers l'amont. |
| Capacité ATM amont de TPS-TC | 0, 1, ou 2 descripteurs de canal support | Contient les capacités des sous-couches TPS-TC en ATM vers l'amont. |
| Capacité PTM amont de TPS-TC | 0, 1, ou 2 descripteurs de canal support | Contient les capacités des sous-couches TPS-TC en PTM vers l'amont. |

NOTE – Le nombre de descripteurs de canal support pour les capacités de sous-couche TPS-TC dépend des champs "Nombre maximal de TPS-TC aval/amont".

Tableau 12-42/G.993.2 – Descripteurs de canal support

| Octet | Contenu du champ |
|-------|--|
| 1-2 | Débit minimal de données net (<i>net_min_n</i>) |
| 3-4 | Débit maximal de données net (<i>net_max_n</i>) |
| 5-6 | Débit réservé de données net (<i>net_reserve_n</i>) (Note) |
| 7 | Délai maximal d'entrelacement |
| 8 | Protection contre le bruit d'impulsion |
| 9 | Options de TPS-TC |

NOTE – Ce paramètre n'est pas utilisé dans la présente version de la présente Recommandation et devra être réglé à la valeur du débit minimal de données net en octets 1 et 2. Les procédures OLR qui utilisent ce paramètre seront définies dans une révision future de la présente Recommandation.

Dans les champs "Débit minimal de données net", "Débit maximal de données net" et "Débit réservé de données net", les valeurs du paramètre pour, respectivement, *net_min_n*, *net_max_n* et *net_reserve_n*, devront être codées comme des entiers non signés représentant le débit de données comme un multiple de 8 kbit/s.

Les champs "Délai maximal d'entrelacement" et "Protection contre le bruit d'impulsion" ne sont pas applicables dans O-MSG 1 (qui communique les capacités), et les valeurs des octets 7 et 8 dans chaque descripteur de canal support devront être ignorées par la VTU-R de réception.

Le champ "Options de TPS-TC" doit contenir un octet pour négocier et choisir les options pour cette porteuse. Son contenu dépend du type de TPS-TC mappée sur cette porteuse.

Pour une porteuse mappée sur une TPS-TC en PTM, l'octet devra être codé comme suit:

- Bit 0: si la VTU-O accepte la préemption dans cette porteuse (§ N.3.1.2/G.992.3 [10]), le bit devra être mis à UN;
- Bit 1: si la VTU-O accepte les paquets courts sur cette porteuse (§ N.3.1.3/G.992.3 [10]), le bit devra être mis à UN;
- les bits 2 à 7 sont réservés par l'UIT-T et mis à ZERO.

Pour une porteuse mappée sur une TPS-TC en ATM ou STM, le champ d'options de TPS-TC est réservé par l'UIT-T et devra être mis à 00₁₆.

Tableau 12-43/G.993.2 – Capacités de PMS-TC de la VTU-O

| Nom du champ | Format | Description |
|--|---------------|--|
| Entrelacement dynamique vers l'aval | 1 octet | Prise en charge du changement dynamique de profondeur d'entrelacement dans la direction aval (voir au § 9.4.1). Une valeur de 00 ₁₆ indique la non prise en charge. Toutes les autres valeurs sont pour étude ultérieure. |
| Entrelacement dynamique vers l'amont | 1 octet | Prise en charge du changement dynamique de profondeur d'entrelacement dans la direction amont (voir au § 9.4.1). Une valeur de 00 ₁₆ indique la non prise en charge. Toutes les autres valeurs sont pour étude ultérieure. |
| Taux de données de surdébit de message aval | 1 octet | Taux minimal de données de surdébit de message nécessaire pour la VTU-O dans la direction aval. La valeur non signée de 8 bits est le taux de données de surdébit de message divisé par 1000 bits par seconde moins 1 (couvrant la gamme 1 à 256 kbit/s). |
| Taux de données de surdébit de message amont | 1 octet | Taux minimal de données de surdébit de message nécessaire pour la VTU-O dans la direction amont. La valeur non signée de 8 bits est le taux de données de surdébit de message divisé par 1000 bits par seconde moins 1 (couvrant la gamme 1 à 256 kbit/s). |
| Débit max de données net aval pour trajet de latence 0 | 2 octets | Bloc paramètre de 2 octets qui décrit le débit maximal de données net vers l'aval pris en charge dans le trajet de latence n° 0. La valeur non signée de 16 bits est le débit de données net divisé par 8000 bits par seconde. |
| Débit max de données net amont pour trajet de latence 0 | 2 octets | Bloc paramètre de 2 octets qui décrit le débit maximal de données net vers l'amont pris en charge dans le trajet de latence n° 0. La valeur non signée de 16 bits est le débit de données net divisé par 8000 bits par seconde. |
| Débit max de données net aval pour trajet de latence 1 | 2 octets | Bloc paramètre de 2 octets qui décrit le débit maximal de données net vers l'aval pris en charge dans le trajet de latence n° 1. La valeur non signée de 16 bits est le débit de données net divisé par 8000 bits par seconde. |
| Débit max de données net amont pour trajet de latence 1 | 2 octets | Bloc paramètre de 2 octets qui décrit le débit maximal de données net vers l'amont pris en charge dans le trajet de latence n° 1. La valeur non signée de 16 bits est le débit de données net divisé par 8000 bits par seconde. |
| Aval (1/S) _{max} | 1 octet | Bloc paramètre de 1 octet qui décrit la valeur maximale de 1/S prise en charge par la VTU-O dans la direction aval comme défini au § 9.5.5. La valeur non signée de 8 bits est codée de 1 à 64 en pas de 1. |
| Amont (1/S) _{max} | 1 octet | Bloc paramètre de 1 octet qui décrit la valeur maximale de 1/S prise en charge par la VTU-O dans la direction amont comme défini au § 9.5.5. La valeur non signée de 8 bits est codée de 1 à 64 en pas de 1. |
| NOTE – Si seulement un trajet de latence est accepté, les valeurs pour le trajet de latence 1 devront être réglées à ZERO. | | |

12.3.5.2.1.2 O-TPS

Le message O-TPS porte la configuration de TPS-TC à la fois pour les directions aval et amont. Il se fonde sur les capacités qui étaient indiquées dans O-MSG 1 et R-MSG 2. La liste complète des paramètres portés par le message O-TPS est donnée au Tableau 12-44.

Tableau 12-44/G.993.2 – Description du message O-TPS

| | Nom du champ | Format |
|---|----------------------------|-----------------------|
| 1 | Descripteur de message | Code de message |
| 2 | Configuration de la TPS-TC | Voir au Tableau 12-45 |

Le champ n° 1 "Descripteur de message" est un seul code d'un octet qui identifie le message. Voir au Tableau 12-2 la liste complète des codes.

Le champ n° 2 "Configuration de la TPS-TC" spécifie la configuration de la TPS-TC dans les directions amont et aval, et il est structuré comme indiqué au Tableau 12-45.

Tableau 12-45/G.993.2 – Configuration de la TPS-TC

| Nom du champ | Format | Description |
|--|--------------------------------------|---|
| Configurations mappées des canaux supports aval et des types de TPS-TC (Note 1) | 1 octet: [aaaa bbbb] | aaaa = type de TPS-TC qui est mappée sur le canal support aval 0 <ul style="list-style-type: none"> • aaaa =1000: STM-TC • aaaa =0100: ATM-TC • aaaa =0010: PTM-TC • aaaa =0000: canal support inactif bbbb = type de TPS-TC qui est mappée sur le canal support aval 1 <ul style="list-style-type: none"> • bbbb =1000: STM-TC • bbbb =0100: ATM-TC • bbbb =0010: PTM-TC • bbbb =0000: canal support inactif |
| Configurations mappées de canaux supports amont et types de TPS-TC (Note 1) | 1 octet: [cccc dddd] | cccc = type de TPS-TC qui est mappée sur le canal support amont 0 <ul style="list-style-type: none"> • cccc =1000: STM-TC • cccc =0100: ATM-TC • cccc =0010: PTM-TC • cccc =0000: canal support inactif dddd = type de TPS-TC qui est mappée sur le canal support amont 1 <ul style="list-style-type: none"> • dddd =1000: STM-TC • dddd =0100: ATM-TC • dddd =0010: PTM-TC • dddd =0000: canal support inactif |
| Taux d'adaptation du débit vers l'aval | 1 octet | Ce champ contient le taux d'adaptation du débit vers l'aval du canal support 0 comme spécifié dans la Rec. UIT-T G.997.1 [4]. Ce champ devra être codé comme entier non signé dans la gamme de 0 à 100. Une valeur de 100 signifie que toute la capacité excédentaire est allouée au canal support 0. |
| Pour chaque canal support actif dans chaque direction, un descripteur de canal support (voir le Tableau 12-42) devra être ajouté au message: | | |
| Configuration du canal support aval 0 | 0, ou 1 descripteur de canal support | Contient la configuration demandée pour la porteuse aval 0 |
| Configuration du canal support aval 1 | 0, ou 1 descripteur de canal support | Contient la configuration demandée pour la porteuse aval 1 |

Tableau 12-45/G.993.2 – Configuration de la TPS-TC

| Nom du champ | Format | Description |
|--|--------------------------------------|---|
| Configuration du canal support amont 0 | 0, ou 1 descripteur de canal support | Contient la configuration demandée pour la porteuse amont 0 |
| Configuration du canal support amont 1 | 0 ou 1 descripteur de canal support | Contient la configuration demandée pour la porteuse amont 1 |
| NOTE 1 – Certains mappages simultanés de TPS-TC sont non valides (voir § 8.1.3.1). | | |
| NOTE 2 – Le nombre de descripteurs de canal support pour les configurations de canal support dépend du nombre de canaux supports actifs dans chaque direction. | | |

Dans chaque descripteur de canal support, les champs "Débit minimal de données net", "Débit maximal de données net" et "Débit réservé de données net" doivent contenir respectivement les valeurs pour net_min_n , net_max_n et $net_reserve_n$, choisies par la VTU-O. Chacune devra être codée comme entier non signé représentant le débit de données comme un multiple de 8 kbit/s.

Dans le champ "Délai maximal d'entrelacement," le paramètre $delay_max_n$ devra être codé comme un entier non signé exprimant le délai en ms comme suit:

- les valeurs valides sont $0 \leq delay_max_n \leq 63$, et $delay_max_n = 255$;
- la valeur $delay_max_n = 1$ est une valeur particulière indiquant que la profondeur d'entrelacement D_p devra être réglée à $D_p=1$, correspondant au délai le plus court possible;
- la valeur $delay_max_n = 0$ est une valeur particulière indiquant qu'aucune limite n'est imposée sur le délai maximal;
- la valeur $delay_max_n = 255$ est une valeur particulière indiquant un délai d'entrelacement de 1 ms.

Le champ "Protection contre le bruit d'impulsion" devra être codé comme suit:

- les bits 0 à 5 doivent contenir la valeur INP_min_n requise exprimée en symboles DMT;
- les valeur valides sont $0 \leq INP_min_n \leq 16$;
- la valeur $INP_min_n = 0$ est une valeur particulière indiquant qu'aucun niveau minimal de protection contre le bruit impulsif n'est exigé;
- le bit 6 est réservé et devra être réglé à ZERO;
- le bit 7: $INP_no_erasure_required$ (voir au § 9.6)
 - lorsqu'il est mis à UN, il indique que la VTU-R qui reçoit doit mettre $INP_p = INP_no_erasure_p$;
 - lorsqu'il est mis à ZERO, il indique que la VTU-R qui reçoit n'est pas obligée de mettre $INP_p = INP_no_erasure_p$.

NOTE – Le réglage impropre d'un ou plusieurs des paramètres suivants – débit maximal de données net, marge de SNR maximale vers l'aval, protection contre le bruit impulsif, délai maximal d'entrelacement (en $SNRM_MODE=1$), et TXREFVN (en $SNRM_MODE=2$) – peut résulter en de hauts niveaux de puissance émise qui peuvent conduire à rencontrer de forts niveaux de diaphonie sur les DSL des autres paires de la même enveloppe. En particulier, de fortes valeurs de débit maximal de données net, de marge de SNR maximale vers l'aval, de protection contre le bruit impulsif, de faibles valeurs de délai maximal d'entrelacement (en $SNRM_MODE=1$), et de fortes valeurs de TXREFVN (en $SNRM_MODE=2$) peuvent poser problème.

Le champ "Options de TPS-TC" devra être codé comme suit:

- Bit 0: ce bit devra être réglé à UN pour permettre la préemption sur cette porteuse, si et seulement si le bit était mis à UN pour cette porteuse à la fois dans O-MSG 1 et R-MSG 2;

- Bit 1: ce bit devra être réglé à UN pour permettre les paquets courts sur cette porteuse, si et seulement si le bit était mis à UN pour cette porteuse à la fois dans O-MSG 1 et R-MSG 2;
- les bits 2 à 7 sont réservés par l'UIT-T et mis à ZERO.

Pour une porteuse mappée sur une sous-couche TPS-TC en ATM ou en STM, le champ d'options TPS-TC est réservé par l'UIT-T et devra être mis à 00₁₆.

12.3.5.2.1.3 O-PMS

Le message O-PMS porte les réglages initiaux de paramètre de la sous-couche PMS-TC qui devront être utilisés dans la direction amont durant la phase active. Il spécifie aussi la portion de mémoire partagée d'entrelacement que peut utiliser la VTU-R pour désentrelacer le flux de données vers l'aval. La liste complète des paramètres portés par le message O-PMS est donnée dans le Tableau 12-46.

Tableau 12-46/G.993.2 – Description du message O-PMS

| | Nom du champ | Format |
|---|--|----------------------------------|
| 1 | Descripteur de message | Code de message |
| 2 | MSGLP | 1 octet |
| 3 | Mappage des canaux supports sur les trajets de latence | 1 octet |
| 4 | B _{x0} | 1 octet |
| 5 | B _{x1} | 1 octet |
| 6 | LP ₀ | Descripteur de trajet de latence |
| 7 | LP ₁ | Descripteur de trajet de latence |
| 8 | MaxD ₀ | 3 octets |
| 9 | MaxD ₁ | 3 octets |

Le champ n° 1 "Descripteur de message" est un seul code d'un octet qui identifie le message. Voir au Tableau 12-2 la liste complète des codes.

Le champ n° 2 "MSGLP" est un champ d'un octet qui indique quel trajet de latence est choisi pour les trames de surdébit de type 1 (qui portent le surdébit de message) dans la direction amont. Les sept MSB de l'octet doivent toujours être mis à ZERO. Le LSB devra être mis à ZERO pour indiquer le trajet de latence n° 0 ou UN pour indiquer le trajet de latence n° 1.

Le champ n° 3 "Mappage des canaux supports sur les trajets de latence" est un champ d'un octet qui indique quels canaux supports devront être portés dans chacun des trajets de latence amont. L'octet est noté [cccc dddd]. Les bits cccc devront être mis à 0000 si le canal support n° 0 doit être porté dans le trajet de latence n° 0, et à 0001 si le canal support n° 0 doit être porté dans le trajet de latence n° 1. Les bits cccc devront être mis à 1111 si le canal support n° 0 est désactivé. Les bits dddd indiquent quel trajet de latence porte le canal support n° 1 en utilisant la même méthode de codage que celle utilisée pour cccc.

Le champ n° 4 "B_{x0}" est un champ d'un octet qui indique le nombre d'octets provenant du canal support n° 0 qui devront être transportés dans chaque MDF dans la direction amont. La valeur devra être zéro ou la valeur différente de zéro provenant de l'ensemble {B₀₀, B₁₀}.

Le champ n° 5 "B_{x1}" est un champ d'un octet qui indique le nombre d'octets provenant du canal support n° 1 qui devront être transportés dans chaque MDF dans la direction amont. La valeur devra être zéro ou la valeur différente de zéro provenant de l'ensemble {B₀₁, B₁₁}.

Le champ n° 6 "LP₀" est un champ de 10 octets qui contient les paramètres de la sous-couche PMS-TC pour le trajet de latence n° 0 dans la direction amont. Le format de "Descripteur de trajet de latence" spécifié au Tableau 12-47 devra être utilisé.

Le champ n° 7 "LP₁" est un champ de 10 octets qui contient les paramètres de la sous-couche PMS-TC pour le trajet de latence n° 1 dans la direction amont. Le format de "Descripteur de trajet de latence" spécifié au Tableau 12-47 devra être utilisé. Si le trajet de latence n° 1 n'est pas utilisé, tous les octets de LP₁ devront être mis à ZERO.

Le champ n° 8 "MaxD₀" est un champ de 3 octets qui spécifie le délai maximal d'entrelacement que la VTU-R devra être autorisée à utiliser pour désentrelacer le flux de données dans le trajet de latence vers l'aval n° 0. Le délai maximal d'entrelacement devra être spécifié en octets comme entier non signé.

Le champ n° 9 "MaxD₁" est un champ de 3 octets qui spécifie le délai maximal d'entrelacement que la VTU-R devra être autorisée à utiliser pour désentrelacer le flux de données dans le trajet de latence vers l'aval n° 1. Le délai maximal d'entrelacement devra être spécifié en octets comme entier non signé. Si la valeur de ce champ est FFFFFFFF₁₆, la VTU-R doit d'elle même faire une partition du délai d'entrelacement spécifié dans le champ n° 8 (MaxD₀) entre les deux trajets de latence vers l'aval.

Le descripteur de trajet de latence est décrit au Tableau 12-47. Il contient les principaux paramètres du trameur, comme spécifié au Tableau 9-6, et les réglages d'entrelacement pour un trajet de latence. Toutes les valeurs sont des entiers non signés.

Tableau 12-47/G.993.2 – Descripteur de trajet de latence

| Octet | Champ | Format | Description |
|--------|-------|----------|---|
| 1 | T | 1 octet | Nombre de MDF dans une sous-trame de surdébit pour le trajet de latence; $T = k \times M$, où k est un entier. La valeur de T ne doit pas dépasser 64. |
| 2 | G | 1 octet | Nombre total d'octets de surdébit dans une sous-trame de surdébit pour le trajet de latence; $1 \leq G \leq 32$. |
| 3 | F | 1 octet | Nombre de trames de surdébit dans la supertrame de surdébit pour le trajet de latence. $1 \leq F \leq 255$. |
| 4 | M | 1 octet | Nombre de MDF dans un codet RS pour le trajet de latence. Seules les valeurs 1, 2, 4, 8, 16 sont admissibles. |
| 5 & 6 | L | 2 octets | Contient la valeur de L pour le trajet de latence. |
| 7 | R | 1 octet | Contient la valeur de R pour le trajet de latence. |
| 8 | I | 1 octet | Contient la valeur de I pour le trajet de latence. |
| 9 & 10 | D | 2 octets | Profondeur d'entrelaceur D pour le trajet de latence. |

12.3.5.2.1.4 O-PMD

Le message O-PMD porte les réglages initiaux de paramètres PMD qui devront être utilisés dans la direction amont durant la phase active. La liste complète des paramètres portés par le message O-PMD est indiquée au Tableau 12-48.

Tableau 12-48/G.993.2 – Description du message O-PMD

| | Nom du champ | Format |
|--|--|---|
| 1 | Descripteur de message | Code de message |
| 2 | Treillis | 1 octet |
| 3 | Tableau des bits et gains | $2 \times N_{SC_{us}}$ octets |
| 4 | Tableau d'ordonnancement des tonalités | $3 \times \lceil N_{SC_{us}}/2 \rceil$ octets codés comme suit: <ul style="list-style-type: none"> • Bits 0-11: t_{2n-1} • Bits 12-23: t_{2n} |
| NOTE – La notation $\lceil x \rceil$ représente l'arrondi au plus proche entier supérieur. | | |

Le champ n° 1 "Descripteur de message" est un seul code d'un octet qui identifie le message. Voir au Tableau 12-2 la liste complète des codes.

Le champ n° 2 "Treillis" indique si le codage en treillis devra être utilisé dans la direction amont (00_{16} = treillis désactivé, 01_{16} = treillis activé).

Le champ n° 3 "Tableau des bits et gains" contient les valeurs b_i et g_i pour chaque sous-porteuse dans MEDLEY_{us}. La valeur b_i doit indiquer le nombre de bits à mapper par la VTU-R dans la sous-porteuse i ; la valeur g_i doit indiquer le facteur d'échelle qui devra être appliqué à la sous-porteuse i , par rapport au gain qui a été utilisé pour cette sous-porteuse durant la transmission de R-P-MEDLEY.

Les valeurs b_i et g_i doivent seulement être définies pour les sous-porteuses provenant de l'ensemble MEDLEY_{us} (comme indiqué dans R-PRM), et devront être envoyées dans l'ordre ascendant des indices i de sous-porteuse.

Chaque valeur b_i devra être représentée comme un entier non signé de 4 bits. Chaque valeur g_i devra être représentée comme une quantité à point fixe non signée de 12 bits, avec le point binaire supposé être juste à droite du troisième bit de plus fort poids. Par exemple, un g_i avec une représentation binaire (MSB en premier) 001.01000000_2 donnerait pour instruction à la VTU-R d'échelonner la constellation pour la sous-porteuse i avec un gain de 1,25, de sorte que la puissance de cette sous-porteuse soit de 1,94 dB plus élevée que ce qu'elle était durant R-P-MEDLEY.

Chaque paire de valeurs b_i et g_i devra être mappée sur un champ de 16 bits comme suit: $[b_Mbbb g_Mggg gggg gggg]$, où b_M et g_M sont respectivement les MSB des représentations binaires de b_i et g_i .

Le champ n° 4 "Tableau d'ordonnancement des tonalités" contient le tableau t d'ordonnancement des tonalités pour la direction amont. Le tableau d'ordonnancement des tonalités contient l'ordre dans lequel les bits devront être alloués aux sous-porteuses dans la direction amont. Le tableau doit inclure toutes les sous-porteuses de l'ensemble MEDLEY_{us} et seulement ces sous-porteuses. Chaque indice de sous-porteuse devra être représenté comme une valeur de 12 bits. Les paires d'indices de sous-porteuse devront être mappées dans un champ de 3 octets comme indiqué au Tableau 12-48. Par exemple, si la valeur du n^e champ est 400200_{16} , $t_{2n-1} = 200_{16} = 512$ et $t_{2n} = 400_{16} = 1024$. Si le nombre de sous-porteuses dans l'ensemble MEDLEY_{us} est impair, les 12 derniers bits du champ devront être mis à ZERO (et ignorés par le receveur). La valeur du premier indice envoyé devra être égale à l'indice de la première entrée dans le tableau d'ordonnancement des tonalités (t_1 , voir au § 10.3.1). Les indices restants devront être envoyés en ordre croissant des entrées t du tableau d'ordonnancement des tonalités ($t_2, t_3, \dots, t_{N_{SC_{us}}}$).

12.3.5.2.2 Messages de la VTU-R envoyés durant la phase d'analyse et d'échange de canal

12.3.5.2.2.1 R-MSG 2

Le message R-MSG 2 porte les informations de la VTU-R à la VTU-O. La liste complète des paramètres portés par le message R-MSG 2 est donnée au Tableau 12-49.

Tableau 12-49/G.993.2 – Description du message R-MSG 2

| | Nom du champ | Format |
|---|------------------------|-----------------------|
| 1 | Descripteur de message | Code de message |
| 2 | Capacités de TPS-TC | Voir le Tableau 12-50 |
| 3 | Capacités de PMS-TC | Voir le Tableau 12-51 |

Le champ n° 1 "Descripteur de message" est un seul code d'un octet qui identifie le message. Voir au Tableau 12-2 la liste complète des codes.

Le champ n° 2 "Capacités de TPS-TC" indique les capacités de sous-couche TPS-TC de la VTU-R, comme indiqué au Tableau 12-50.

Le champ n° 3 "Capacités de PMS-TC" indique les capacités de sous-couche PMS-TC de la VTU-R. Cela inclut les trajets de latence pris en charge à la VTU-R (vers l'aval et vers l'amont) et les capacités par trajet (telles que les paramètres de codage et d'entrelacement pris en charge), comme indiqué au Tableau 12-51.

Tableau 12-50/G.993.2 – Capacités de TPS-TC de la VTU-R

| Nom du champ | Format | Description |
|--|--|--|
| Nombre maximal de TPS-TC de chaque type vers l'aval | 1 octet: [ssaapp00] | Indique le nombre maximal de TPS-TC de chaque type qu'accepte la VTU-R dans la direction aval: <ul style="list-style-type: none"> • ss=nombre max de TPS-TC en STM vers l'aval (0,1,2); • aa=nombre max de TPS-TC en ATM vers l'aval (0,1,2); • pp=nombre max de TPS-TC en PTM vers l'aval (0,1,2). |
| Nombre maximal de TPS-TC de chaque type vers l'amont | 1 octet: [ssaapp00] | Indique le nombre maximal de TPS-TC de chaque type qu'accepte la VTU-R dans la direction amont: <ul style="list-style-type: none"> • ss=nombre max de TPS-TC en STM vers l'amont (0,1,2); • aa=nombre max de TPS-TC en ATM vers l'amont (0,1,2); et • pp=nombre max de TPS-TC en PTM vers l'amont (0,1,2). |
| Combinaisons acceptées de canaux supports et TPS-TC vers l'aval | 1 octet: [s ₀ a ₀ p ₀ 0 s ₁ a ₁ p ₁ 0] | s ₀ : égal à 1 si STM peut être accepté sur le canal support 0 a ₀ : égal à 1 si ATM peut être accepté sur le canal support 0 p ₀ : égal à 1 si PTM peut être accepté sur le canal support 0 s ₁ : égal à 1 si STM peut être accepté sur le canal support 1 a ₁ : égal à 1 si ATM peut être accepté sur le canal support 1 p ₁ : égal à 1 si PTM peut être accepté sur le canal support 1 |
| Combinaisons acceptées de canaux supports et TPS-TC vers l'amont | 1 octet: [s ₀ a ₀ p ₀ 0 s ₁ a ₁ p ₁ 0] | s ₀ : égal à 1 si STM peut être accepté sur le canal support 0 a ₀ : égal à 1 si ATM peut être accepté sur le canal support 0 p ₀ : égal à 1 si PTM peut être accepté sur le canal support 0 s ₁ : égal à 1 si STM peut être accepté sur le canal support 1 a ₁ : égal à 1 si ATM peut être accepté sur le canal support 1 p ₁ : égal à 1 si PTM peut être accepté sur le canal support 1 |
| Pour chaque TPS-TC acceptée, un descripteur de canal support (voir le Tableau 12-42) devra être ajouté au message. | | |

Tableau 12-50/G.993.2 – Capacités de TPS-TC de la VTU-R

| Nom du champ | Format | Description |
|--|--|---|
| Capacité STM de TPS-TC vers l'aval | 0, 1, ou 2 descripteurs de canal support | Contient les capacités en STM vers l'aval acceptées par les sous-couches TPS-TC. |
| Capacité ATM de TPS-TC vers l'aval | 0, 1, ou 2 descripteurs de canal support | Contient les capacités en ATM vers l'aval acceptées par les sous-couches TPS-TC. |
| Capacité PTM de TPS-TC vers l'aval | 0, 1, ou 2 descripteurs de canal support | Contient les capacités en PTM vers l'aval acceptées par les sous-couches TPS-TC. |
| Capacité STM de TPS-TC vers l'amont | 0, 1, ou 2 descripteurs de canal support | Contient les capacités en STM vers l'amont acceptées par les sous-couches TPS-TC. |
| Capacité ATM de TPS-TC vers l'amont | 0, 1, ou 2 descripteurs de canal support | Contient les capacités en ATM vers l'amont acceptées par les sous-couches TPS-TC. |
| Capacité PTM de TPS-TC vers l'amont | 0, 1, ou 2 descripteurs de canal support | Contient les capacités en PTM vers l'amont acceptées par les sous-couches TPS-TC. |
| NOTE – Le nombre de descripteurs de canal support pour les capacités de TPS-TC dépend du champ "Nombre maximal de TPS-TC vers l'amont/aval". | | |

Chaque descripteur de canal support (voir le Tableau 12-42) devra être codé comme suit.

Dans les champs "Débit minimal de données net", "Débit maximal de données net" et "Débit réservé de données net", les valeurs de paramètre pour respectivement net_min_n , net_max_n et $net_reserve_n$ devront être codées comme entiers non signés représentant le débit de données comme un multiple de 8 kbit/s.

Les champs "Délai maximal d'entrelaçage" et "Protection contre le bruit d'impulsion" ne sont pas applicables dans R-MSG 2 (qui communique les capacités), et les valeurs des octets 7 et 8 dans chaque descripteur de canal support devront être ignorées par la VTU-O qui reçoit.

Le champ "Options de TPS-TC" devra être codé comme suit:

- Bit 0: si la VTU-R accepte la préemption dans cette porteuse (§ N.3.1.2/G.992.3 [10]), le bit devra être mis à UN;
- Bit 1: si la VTU-R accepte les paquets courts dans cette porteuse (§ N.3.1.3/G.992.3 [10]), le bit devra être mis à UN;
- les bits 2 à 7 sont réservés par l'UIT-T et mis à ZERO.

Pour une porteuse mappée sur une TPS-TC en ATM ou STM, le champ des options de TPS-TC est réservé par l'UIT-T et devra être mis à 00₁₆.

Tableau 12-51/G.993.2 – Capacités de PMS-TC de la VTU-R

| Nom du champ | Format | Description |
|--------------------------------------|---------|---|
| Entrelacement dynamique vers l'aval | 1 octet | Le changement dynamique de profondeur d'entrelacement dans la direction aval (voir au § 9.4.1) est accepté. Une valeur de 00 ₁₆ indique la non-prise en charge. Toutes les autres valeurs sont à étudier. |
| Entrelacement dynamique vers l'amont | 1 octet | Le changement dynamique de profondeur d'entrelacement dans la direction amont (voir au § 9.4.1) est accepté. Une valeur de 00 ₁₆ indique la non-prise en charge. Toutes les autres valeurs sont à étudier. |

Tableau 12-51/G.993.2 – Capacités de PMS-TC de la VTU-R

| Nom du champ | Format | Description |
|---|---------------|--|
| Taux de données de surdébit de message vers l'aval | 1 octet | Taux minimal de données de surdébit de message nécessaire à la VTU-R dans la direction aval. La valeur non signée de 8 bits est le taux de données de surdébit de message divisé par 1000 bits par seconde moins 1 (couvrant la gamme de 1 à 256 kbit/s). |
| Taux de données de surdébit de message vers l'amont | 1 octet | Taux minimal de données de surdébit de message nécessaire à la VTU-R dans la direction amont. La valeur non signée de 8 bits est le taux de données de surdébit de message divisé par 1000 bits par seconde moins 1 (couvrant la gamme de 1 à 256 kbit/s). |
| Débit max de données net aval pour le trajet de latence 0 | 2 octets | Débit maximal de données net vers l'aval accepté dans le trajet de latence n° 0. La valeur non signée de 16 bits est le débit de données net divisé par 8000 bits par seconde. |
| Débit max de données net amont pour le trajet de latence 0 | 2 octets | Débit maximal de données net vers l'amont accepté dans le trajet de latence n° 0. La valeur non signée de 16 bits est le débit de données net divisé par 8000 bits par seconde. |
| Débit max de données net aval pour le trajet de latence 1 | 2 octets | Bloc de paramètre de 2 octets qui décrit le débit maximal de données net vers l'aval accepté dans le trajet de latence n° 1. La valeur non signée de 16 bits est le débit de données net divisé par 8000 bits par seconde. |
| Débit max de données net amont pour le trajet de latence 1 | 2 octets | Bloc de paramètre de 2 octets qui décrit le débit maximal de données net vers l'amont accepté dans le trajet de latence n° 1. La valeur non signée de 16 bits est le débit de données net divisé par 8000 bits par seconde. |
| $DS (1/S)_{max}$ | 1 octet | Bloc de paramètre de 1 octet qui décrit la valeur maximale de 1/S acceptée par la VTU-R dans la direction aval comme défini au § 9.5.5. La valeur non signée de 8 bits est codée de 1 à 64 par pas de 1. |
| $US (1/S)_{max}$ | 1 octet | Bloc de paramètre de 1 octet qui décrit la valeur maximale de 1/S acceptée par la VTU-R dans la direction amont comme défini au § 9.5.5. La valeur non signée de 8 bits est codée de 1 à 64 par pas de 1. |
| NOTE – Si un seul trajet de latence est accepté, les valeurs pour le trajet de latence 1 devront être mises à ZERO. | | |

12.3.5.2.2.2 R-TPS-ACK

R-TPS-ACK est un message qui accuse réception correcte du message O-TPS. Le contenu devra être comme spécifié au Tableau 12-52.

Tableau 12-52/G.993.2 – Description du message R-TPS-ACK

| | Nom du champ | Format |
|---|------------------------|-----------------|
| 1 | Descripteur de message | Code de message |

Le champ n° 1 "Descripteur de message" est un seul code d'un octet qui identifie le message. Voir au Tableau 12-2 la liste complète des codes.

12.3.5.2.2.3 R-PMS

Le message R-PMS porte les réglages initiaux de paramètres de la sous-couche PMS-TC qui devront être utilisés dans la direction aval durant la phase active. La liste complète des paramètres portés par le message R-PMS est indiquée au Tableau 12-53.

Tableau 12-53/G.993.2 – Description du message R-PMS

| | Nom du champ | Format |
|---|---|----------------------------------|
| 1 | Descripteur de message | Code de message |
| 2 | MSGLP | 1 octet |
| 3 | Mappage des canaux supports en trajets de latence | 1 octet |
| 4 | B _{x0} | 1 octet |
| 5 | B _{x1} | 1 octet |
| 6 | LP ₀ | Descripteur de trajet de latence |
| 7 | LP ₁ | Descripteur de trajet de latence |
| 8 | Décodage à effacement utilisé | 1 octet |

Le champ n° 1 "Descripteur de message" est un seul code d'un octet qui identifie le message. Voir au Tableau 12-2 la liste complète des codes.

Le champ n° 2 "MSGLP" est un champ d'un octet qui indique quel trajet de latence est choisi pour les trames de surdébit de type 1 (qui portent le surdébit de message) dans la direction aval. Les sept MSB de l'octet doivent toujours être mis à ZERO. Le LSB devra être mis à ZERO pour indiquer le trajet de latence n° 0 ou 1 pour indiquer le trajet de latence n° 1.

Le champ n° 3 "Mappage des canaux supports en trajets de latence" est un champ d'un octet qui indique quels canaux supports devront être portés dans chaque trajet de latence vers l'aval. L'octet est noté [cccc dddd]. Les bits cccc devront être mis à 0000 si le canal support n° 0 doit être porté dans le trajet de latence n° 0, et à 0001 si le canal support n° 0 doit être porté dans le trajet de latence n° 1. Les bits dddd indiquent quel trajet de latence porte le canal support n° 1 en utilisant la même méthode de codage qu'utilisée pour cccc.

Le champ n° 4 "B_{x0}" est un champ d'un octet qui indique le nombre d'octets provenant du canal support n° 0 qui devront être transportés dans chaque MDF dans la direction aval. La valeur devra être zéro ou la valeur différente de zéro provenant de l'ensemble {B₀₀, B₁₀}.

Le champ n° 5 "B_{x1}" est un champ d'un octet qui indique le nombre d'octets provenant du canal support n° 1 qui devront être transportés dans chaque MDF dans la direction aval. La valeur devra être zéro ou la valeur différente de zéro provenant de l'ensemble {B₀₁, B₁₁}.

Le champ n° 6 "LP₀" est un champ de 10 octets qui contient les paramètres de PMS-TC pour le trajet de latence n° 0 dans la direction aval. Le format "Descripteur de trajet de latence" spécifié au Tableau 12-47 devra être utilisé.

Le champ n° 7 "LP₁" est un champ de 10 octets qui contient les paramètres de PMS-TC pour le trajet de latence n° 1 dans la direction aval. Le format "Descripteur de trajet de latence" spécifié au Tableau 12-47 devra être utilisé. Si le trajet de latence n° 1 n'est pas utilisé, tous les octets de LP₁ devront être mis à ZERO.

Le champ n° 8 "Décodage à effacement utilisé" est un champ de 1 octet qui indique si la VTU-R utilise le décodage à effacement. La valeur devra être:

- 00₁₆ si le décodage à effacement n'est utilisé sur aucun trajet de latence vers l'aval;
- 01₁₆ si le décodage à effacement est utilisé sur le trajet de latence vers l'aval n° 0;

- 10_{16} si le décodage à effacement est utilisé sur le trajet de latence vers l'aval n° 1;
- 11_{16} si le décodage à effacement est utilisé sur les deux trajets de latence vers l'aval.

12.3.5.2.2.4 R-PMD

Le message R-PMD porte les réglages initiaux de paramètre de PMD qui devront être utilisés dans la direction aval durant la phase active. Le contenu de R-PMD est indiqué au Tableau 12-54.

Tableau 12-54/G.993.2 – Description du message R-PMD

| | Nom du champ | Format |
|--|--|--|
| 1 | Descripteur de message | Code de message |
| 2 | Treillis | 1 octet |
| 3 | Tableau des bits et gains | $2 \times NSC_{ds}$ octets |
| 4 | Tableau d'ordonnancement des tonalités | $3 \times \lceil NSC_{ds}/2 \rceil$ octets codés comme suit: <ul style="list-style-type: none"> • Bits 0-11: t_{2n-1} • Bits 12-23: t_{2n} |
| 5 | Tonalités pilotes de phase active | Descripteur de tonalités |
| NOTE – La notation $\lceil x \rceil$ représente l'arrondi au plus proche entier supérieur. | | |

Le champ n° 1 "Descripteur de message" est un seul code d'un octet qui identifie le message. Voir au Tableau 12-2 la liste complète des codes.

Le champ n° 2 "Treillis" indique si le codage en treillis devra être utilisé dans la direction aval (00_{16} = treillis désactivé, 01_{16} = treillis activé).

Le champ n° 3 "Tableau de bits et gains" contient les valeurs b_i et g_i pour chaque sous-porteuse dans MEDLEYds. La valeur b_i doit indiquer le nombre des bits à mapper par la VTU-O sur la sous-porteuse i ; la valeur g_i doit indiquer le facteur d'échelle qui devra être appliqué à la sous-porteuse i , par rapport au gain qui a été utilisé pour cette sous-porteuse durant la transmission de O-P-MEDLEY.

Les valeurs de b_i et g_i doivent seulement être définies pour les sous-porteuses provenant de l'ensemble MEDLEYds (comme indiqué dans O-PRM), et devront être envoyées dans l'ordre ascendant des indices i de sous-porteuse.

Chaque valeur b_i devra être représentée par un entier non signé de 4 bits. Chaque valeur de g_i devra être représentée par une quantité non signée de 12 bits à point fixe, avec le point binaire supposé juste à droite du troisième bit de plus fort poids. Par exemple, une valeur g_i avec une représentation binaire (MSB en premier) de 001.01000000_2 donnerait pour instruction à la VTU-O d'échelonner la constellation pour la sous-porteuse i par un gain de 1,25, de sorte que la puissance de cette sous-porteuse soit de 1,94 dB plus élevée que ce qu'elle était durant O-P-MEDLEY.

Chaque paire de valeurs b_i et g_i devra être mappée sur un champ de 16 bits comme suit: $[b_Mbbb g_Mggg gggg gggg]$, où b_M et g_M sont respectivement les MSB des représentations binaires de b_i et g_i .

Le champ n° 4 "Tableau d'ordonnancement des tonalités" contient le tableau d'ordonnancement des tonalités t pour la direction aval. Le tableau d'ordonnancement des tonalités contient l'ordre dans lequel les bits devront être alloués aux sous-porteuses dans la direction aval. Le tableau doit inclure toutes les sous-porteuses de l'ensemble MEDLEYds et seulement ces sous-porteuses. Chaque indice de sous-porteuse devra être représenté comme une valeur de 12 bits. Les paires d'indices de sous-porteuse devront être mappées sur un champ de 3 octets comme indiqué au Tableau 12-54. Par exemple, si la valeur du n^e champ est 400200_{16} , $t_{2n-1} = 200_{16} = 512$ et $t_{2n} = 400_{16} = 1024$. Si le nombre de sous-porteuses dans l'ensemble MEDLEYds est impair, les 12 derniers bits du champ devront être mis à ZERO (et ignorés par le receveur). La valeur du premier indice envoyé devra être

égale à l'indice de la première entrée du tableau d'ordonnement des tonalités (t_1 , voir au § 10.3.1). Les indices restants devront être envoyés en ordre croissant des entrées du tableau d'ordonnement des tonalités t ($t_2, t_3, \dots t_{NSCds}$).

Le champ n° 5 "tonalités pilotes de phase active" indique le choix des tonalités pilotes que la VTU-R entend utiliser durant la phase active. Le champ devra être formaté comme un descripteur de tonalités, tel qu'indiqué au Tableau 12-25. Le premier octet du descripteur de tonalités doit contenir le nombre de tonalités pilotes choisies par la VTU-R. Si ce nombre est zéro, il ne devra pas y avoir d'autres octets dans le descripteur. Si le nombre de tonalités n'est pas égal à zéro, chaque groupe de trois octets consécutifs dans le descripteur doit décrire la localisation (c'est-à-dire, l'indice de sous-porteuse) de deux tonalités pilotes. Si le nombre de tonalités pilotes est impair, les douze derniers bits devront être ignorés.

La VTU-R doit seulement choisir une tonalité comme tonalité pilote si le bit chargeant pour cette tonalité, tel que donné dans le tableau des bits et gains (champ n° 3), est égal à zéro. Les tonalités pilotes de phase active devront être modulées comme spécifié au § 10.4.5.1. Le nombre total de tonalités pilotes de phase active ne doit pas dépasser 16.

12.3.5.3 Signaux émis durant la phase d'analyse et d'échange de canal

Tous les signaux émis durant la phase d'analyse et d'échange de canal doivent utiliser seulement les sous-porteuses provenant de l'ensemble MEDLEY_{ds} dans la direction aval et les sous-porteuses provenant de l'ensemble MEDLEY_{us} dans la direction amont.

La PSD d'émission des signaux vers l'aval doivent se conformer au gabarit de PSD de référence MEDLEY (MREFMASK_{ds}) qui était établi à la fin de la phase de découverte du canal à la fois dans la bande passante et dans les bandes affaiblies. Les valeurs de $2N_{ds}$ et d'extension cyclique devront être celles déterminées à la fin de la phase de découverte du canal et communiquées respectivement dans les champs n° 7 et n° 4 de O-PRM. Les valeurs de β_{ds} et de longueur de préfixe cyclique devront être telles que communiquées respectivement dans les champs n° 6 et n° 5 de O-PRM.

La PSD d'émission de tous les signaux vers l'amont doit se conformer au gabarit de PSD de référence MEDLEY vers l'amont (MREFMASK_{us}) qui était établi à la fin de la phase de découverte du canal à la fois dans la bande passante et dans les bandes affaiblies. Les valeurs de $2N_{us}$ et d'extension cyclique devront être celles déterminées à la fin de la phase de découverte du canal et communiquées respectivement dans le champ n° 6 de R-PRM et dans le champ n° 4 de O-PRM. Les valeurs de β_{us} et de la longueur du préfixe cyclique devront être celles communiquées respectivement dans les champs n° 5 et n° 4 de R-PRM.

12.3.5.3.1 Signaux émis par la VTU-O

12.3.5.3.1.1 O-P-MEDLEY

O-P-MEDLEY est utilisé par la VTU-R pour estimer le SNR vers l'aval et communiquer les messages SOC spécifiés au § 12.3.5.2.1. Pendant l'émission de O-P-MEDLEY, le canal SOC est dans son état actif.

La durée de O-P-MEDLEY est variable. La VTU-O termine O-P-MEDLEY en transmettant O-P-SYNCHRO 6.

O-P-MEDLEY doit utiliser toutes les sous-porteuses MEDLEY_{ds} modulées en 4-QAM. O-P-MEDLEY doit porter un octet ($b_7 b_6 \dots b_0$) ou deux octets ($b_{15} b_{14} \dots b_0$) d'information par symbole DMT. Les bits devront être mappés sur les sous-porteuses comme décrit au Tableau 12-55 pour deux octets par symbole DMT et au Tableau 12-56 pour un octet par symbole DMT. Le nombre d'octets par symbole DMT devra être le minimum des valeurs de $B_{ex-ds-O}$ et $B_{ex-ds-R}$ demandées par la VTU-O et la VTU-R respectivement dans O-TA_UPDATE et R-TA_UPDATE.

Les points de constellation sur toutes les sous-porteuses devront subir une rotation sur la base du nombre de deux bits fournis par l'embrouilleur à quadrant décrit au § 12.3.6.2. L'embrouilleur devra être utilisé en mode libre (voir au § 12.3.6.2.2). L'embrouilleur doit se remettre à zéro lorsque la VTU-O entre dans la phase d'analyse et d'échange de canal.

Les symboles devront être générés comme décrit au § 10.4.4. La longueur de symbole devra être de $2N_{ds}+L_{CE}$ échantillons. La longueur totale de la fenêtre devra être β_{ds} .

Tableau 12-55/G.993.2 – Mappage des bits pour O-P-MEDLEY avec deux octets par symbole DMT

| Indice de sous-porteuse | Point de constellation |
|-------------------------------|-----------------------------|
| 5, 10, 15, ..., $5n$, ... | 00 |
| 1, 11, 21, ..., $10n+1$, ... | Bits 0 & 1 de message SOC |
| 2, 12, 22, ..., $10n+2$, ... | Bits 2 & 3 de message SOC |
| 3, 13, 23, ..., $10n+3$, ... | Bits 4 & 5 de message SOC |
| 4, 14, 24, ..., $10n+4$, ... | Bits 6 & 7 de message SOC |
| 6, 16, 26, ..., $10n+6$, ... | Bits 8 & 9 de message SOC |
| 7, 17, 27, ..., $10n+7$, ... | Bits 10 & 11 de message SOC |
| 8, 18, 28, ..., $10n+8$, ... | Bits 12 & 13 de message SOC |
| 9, 19, 29, ..., $10n+9$, ... | Bits 14 & 15 de message SOC |

Tableau 12-56/G.993.2 – Mappage des bits pour O-P-MEDLEY avec un octet par symbole DMT

| Indice de sous-porteuse | Point de constellation |
|-------------------------------|---------------------------|
| Pair | 00 |
| 1, 11, 21, ..., $10n+1$, ... | Bits 0 & 1 de message SOC |
| 3, 13, 23, ..., $10n+3$, ... | Bits 2 & 3 de message SOC |
| 5, 15, 25, ..., $10n+5$, ... | Bits 4 & 5 de message SOC |
| 7, 17, 27, ..., $10n+7$, ... | Bits 6 & 7 de message SOC |
| 9, 19, 29, ..., $10n+9$, ... | 00 |

La PSD d'émission des sous-porteuses MEDLEYds dans O-P-MEDLEY devra être égale à la PSD de référence MEDLEY vers l'aval (MREFPSDds) communiquée dans le champ n° 2 de O-PRM.

12.3.5.3.1.2 O-P-SYNCHRO 6

O-P-SYNCHRO 6 est un signal qui fournit un marqueur temporel exact pour la transition de O-P-MEDLEY à la phase active. Pendant l'émission de O-P-SYNCHRO 6, le canal SOC est dans son état inactif.

La durée de O-P-SYNCHRO 6 est de 15 symboles DMT.

O-P-SYNCHRO 6 doit utiliser toutes les sous-porteuses dans l'ensemble MEDLEYds modulées en 4-QAM. La valeur 11 devra être mappée sur toutes les sous-porteuses MEDLEYds pour les cinq premiers et les cinq derniers symboles DMT. La valeur 00 devra être mappée sur toutes les sous-porteuses MEDLEYds pour les cinq symboles DMT médians. Les points de constellation sur toutes les sous-porteuses devront subir une rotation sur la base du nombre de deux bits fournis par l'embrouilleur à quadrant décrit au § 12.3.6.2. L'embrouilleur devra être utilisé en mode rétablissement (voir au § 12.3.6.2.1).

Les symboles devront être générés comme décrit au § 10.4.4. La longueur de symbole devra être $2N_{ds}+L_{CE}$ échantillons. La longueur totale de la fenêtre devra être égale à β_{ds} .

La PSD d'émission des sous-porteuses MEDLEYds dans O-P-SYNCHRO 6 devra être la même que pour O-P-MEDLEY.

12.3.5.3.2 Signaux émis par la VTU-R

12.3.5.3.2.1 R-P-MEDLEY

R-P-MEDLEY est utilisé par la VTU-O pour estimer le SNR vers l'amont et pour communiquer les messages SOC spécifiés au § 12.3.5.2.2. Pendant l'émission de R-P-MEDLEY, le canal SOC est dans son état actif.

La durée de R-P-MEDLEY est variable. La VTU-R termine R-P-MEDLEY en émettant R-P-SYNCHRO 6.

R-P-MEDLEY doit utiliser toutes les sous-porteuses MEDLEYus modulées en 4-QAM. R-P-MEDLEY doit porter un octet ($b_7 b_6 \dots b_0$) ou deux octets ($b_{15} b_{14} \dots b_0$) d'information par symbole DMT. Les bits devront être mappés sur les sous-porteuses comme décrit au Tableau 12-57 pour deux octets par symbole DMT et au Tableau 12-58 pour un octet par symbole DMT. Le nombre d'octets par symbole DMT devra être le minimum des valeurs de $B_{ex-us-O}$ et $B_{ex-us-R}$ demandées par la VTU-O et la VTU-R, respectivement dans O-TA_UPDATE et R-TA_UPDATE.

Les points de constellation sur toutes les sous-porteuses devront subir une rotation sur la base du nombre de deux bits fournis par l'embrouilleur à quadrant décrit au § 12.3.6.2. L'embrouilleur devra être utilisé en mode libre (voir au § 12.3.6.2.2). L'embrouilleur doit se remettre à zéro lorsque la VTU-R entre en phase d'analyse et d'échange de canal.

Les symboles devront être générés comme décrit au § 10.4.4. La longueur de symbole devra être $2N_{us}+L_{CE}$ échantillons. La longueur totale de la fenêtre devra être β_{us} .

Tableau 12-57/G.993.2 – Mappage des bits pour R-P-MEDLEY avec deux octets par symbole DMT

| Indice de sous-porteuse | Point de constellation |
|-------------------------------|-----------------------------|
| 5, 10, 15, ..., $5n$, ... | 00 |
| 1, 11, 21, ..., $10n+1$, ... | Bits 0 & 1 de message SOC |
| 2, 12, 22, ..., $10n+2$, ... | Bits 2 & 3 de message SOC |
| 3, 13, 23, ..., $10n+3$, ... | Bits 4 & 5 de message SOC |
| 4, 14, 24, ..., $10n+4$, ... | Bits 6 & 7 de message SOC |
| 6, 16, 26, ..., $10n+6$, ... | Bits 8 & 9 de message SOC |
| 7, 17, 27, ..., $10n+7$, ... | Bits 10 & 11 de message SOC |
| 8, 18, 28, ..., $10n+8$, ... | Bits 12 & 13 de message SOC |
| 9, 19, 29, ..., $10n+9$, ... | Bits 14 & 15 de message SOC |

**Tableau 12-58/G.993.2 – Mappage des bits pour R-P-MEDLEY
avec un octet par symbole DMT**

| Indice de sous-porteuse | Point de constellation |
|-------------------------------|---------------------------|
| Pair | 00 |
| 1, 11, 21, ..., $10n+1$, ... | Bits 0 & 1 de message SOC |
| 3, 13, 23, ..., $10n+3$, ... | Bits 2 & 3 de message SOC |
| 5, 15, 25, ..., $10n+5$, ... | Bits 4 & 5 de message SOC |
| 7, 17, 27, ..., $10n+7$, ... | Bits 6 & 7 de message SOC |
| 9, 19, 29, ..., $10n+9$, ... | 00 |

La PSD d'émission des sous-porteuses MEDLEY_{us} dans R-P-MEDLEY devra être égale à la PSD de référence MEDLEY vers l'amont (MREFPSD_{us}) communiquée dans le champ n° 2 de R-PRM.

12.3.5.3.2.2 R-P-SYNCHRO 6

R-P-SYNCHRO 6 est un signal qui fournit un marqueur temporel exact pour la transition de R-P-MEDLEY à la phase active. Pendant l'émission de R-P-SYNCHRO 6, le canal SOC est dans son état inactif.

La durée de R-P-SYNCHRO 6 est de 15 symboles DMT.

R-P-SYNCHRO 6 doit utiliser toutes les sous-porteuses dans l'ensemble MEDLEY_{us} modulées en 4-QAM. La valeur 11 devra être mappée sur toutes les sous-porteuses MEDLEY_{us} pour les cinq premiers et les cinq derniers symboles DMT. La valeur 00 devra être mappée sur toutes les sous-porteuses MEDLEY_{us} pour les cinq symboles DMT médians. Les points de constellation sur toutes les sous-porteuses devront subir une rotation sur la base du nombre de deux bits fournis par l'embrouilleur à quadrant décrit au § 12.3.6.2. L'embrouilleur devra être utilisé en mode rétablissement (voir au § 12.3.6.2.1).

Les symboles devront être générés comme décrit au § 10.4.4. La longueur de symbole devra être $2N_{us} + L_{CE}$ échantillons. La longueur totale de la fenêtre devra être égale à β_{us} .

La PSD d'émission des sous-porteuses MEDLEY_{us} dans R-P-SYNCHRO 6 devra être la même que pour R-P-MEDLEY.

12.3.6 Exigences générales pour les signaux d'initialisation

12.3.6.1 Exigences pour les signaux périodiques

Les signaux périodiques utilisés dans l'initialisation (O-P-PERIODIC 1, R-P-PERIODIC 1, et autres) doivent satisfaire aux exigences spécifiées dans le présent paragraphe.

Les développeurs d'application peuvent choisir de générer des signaux périodiques en utilisant des symboles à extension cyclique ou en utilisant directement les échantillons $2N$ tirés de l>IDFT. La durée de chaque signal périodique devra être choisie par une VTU de telle sorte qu'elle contienne un nombre entier de symboles à extension cyclique et un entier multiple de $2N$ échantillons. Précisément, $N_{\text{Sym_CE}} \times (2N + L_{CE}) = k \times 2N$, où $N_{\text{Sym_CE}}$ est le nombre de symboles à extension cyclique nécessaires pour construire le signal périodique, et k est le nombre de symboles périodiques dans le signal périodique.

Pour assurer une transition en douceur d'un signal d'initialisation avec symboles à extension cyclique à un signal périodique, le premier symbole de chaque signal périodique devra être précédé d'un préfixe cyclique de β échantillons, où $\beta = \beta_{ds}$ pour les signaux vers l'aval et $\beta = \beta_{us}$ pour les signaux vers l'amont. Ces β échantillons devront être affichés et chevauchés par les derniers β échantillons du dernier symbole du signal précédent, comme décrit au § 10.4.4. De même, pour assurer une transition en douceur d'un signal périodique à un signal utilisant des symboles à

extension cyclique, les derniers β échantillons du dernier symbole du signal périodique devront être affichés et chevauchés par les premiers β échantillons du premier symbole du signal suivant.

12.3.6.2 Embrouilleur à quadrant

Le point de constellation de chaque sous-porteuse devra subir une rotation pseudo-aléatoire de 0, $\pi/2$, π ou $3\pi/2$ selon la valeur d'un nombre de deux bits pseudo-aléatoire. La sous-porteuse avec l'indice 0 (DC) ne doit pas subir de rotation. La rotation devra être implémentée en transformant les coordonnées (X, Y) du point de constellation comme indiqué au Tableau 12-59, où X et Y sont les coordonnées avant l'embrouillage.

Tableau 12-59/G.993.2 – Transformation pseudo-aléatoire

| d_{2n}, d_{2n+1} | Angle de rotation | Coordonnées finales |
|--------------------|-------------------|---------------------|
| 0 0 | 0 | (X, Y) |
| 0 1 | $\pi/2$ | $(-Y, X)$ |
| 1 1 | π | $(-X, -Y)$ |
| 1 0 | $3\pi/2$ | $(Y, -X)$ |

Les valeurs de deux bits données dans la première colonne du Tableau 12-59 devront être le résultat d'un générateur de PRBS défini par l'équation:

$$d_n = d_{n-9} \oplus d_{n-11}$$

Le générateur de bits est illustré à la Figure 12-10.

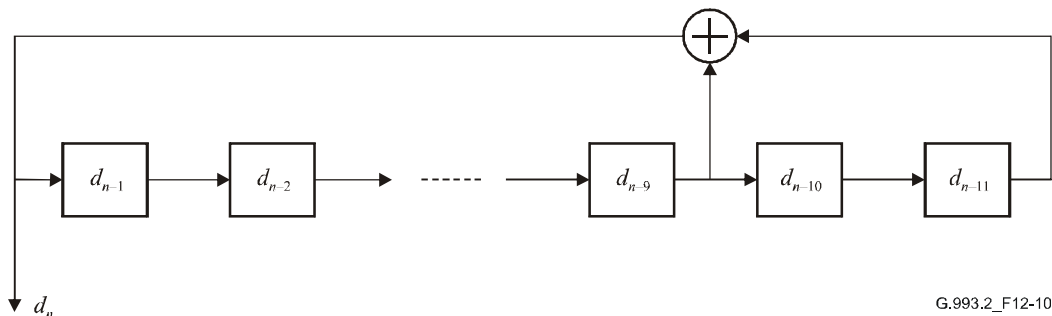


Figure 12-10/G.993.2 – Générateur de bits

Deux bits provenant de l'embrouilleur devront être mappés sur chaque sous-porteuse, y compris en courant continu. Les deux bits correspondant au courant continu devront être réécrits 00.

Pour un système VDSL2 qui utilise une taille d>IDFT = $2N$, $2N$ bits devront être générés par l'embrouilleur à chaque symbole DMT ($b_0 b_1 b_2 \dots b_{2N-2} b_{2N-1}$) dans chaque direction de transmission. Les deux premiers bits ($b_0 b_1$) doivent correspondre à la sous-porteuse 0, les deux bits suivants ($b_2 b_3$) à la sous-porteuse 1, et ainsi de suite; les bits ($b_{2i} b_{2i+1}$) doivent correspondre à la sous-porteuse i . Les bits devront être générés pour toutes les sous-porteuses, et non seulement pour celles qui sont émises. Les bits générés pour les sous-porteuses qui ne sont pas utilisées devront être éliminés.

Au début de l'initialisation, tous les registres de l'embrouilleur devront être mis à UN. Deux modes de fonctionnement d'embrouilleur sont utilisés: le mode rétablissement et le mode libre.

12.3.6.2.1 Mode rétablissement

En mode rétablissement, l'embrouilleur devra être réinitialisé au début de chaque période de symbole. Donc, les mêmes $2N$ bits seront générés pour chaque symbole, et chaque sous-porteuse se verra allouer le même nombre pseudo-aléatoire de deux bits pour la rotation de son point de constellation dans les symboles successifs.

12.3.6.2.2 Mode libre

En mode libre, l'embrouilleur ne doit pas être remis à zéro au début de chaque période de symbole, mais doit continuer de courir d'un symbole au suivant. Il en résulte qu'il ne devrait pas y avoir de corrélation entre les deux bits qui sont mappés sur la sous-porteuse i durant le symbole s et les deux bits mappés sur la sous-porteuse i durant le symbole $s+1$. Pour garantir que les bits d'une sous-porteuse donnée ne sont pas corrélés d'un symbole DMT au suivant, pour toutes les valeurs de taille d>IDFT, quatre bits d'embrouilleur devront être sautés entre les symboles s et $s+1$. En pratique, cela signifie que l'embrouilleur génère $2N$ bits qui sont alloués au symbole s . Les quatre prochains bits générés par l'embrouilleur ne sont pas utilisés. Les $2N$ bits suivants provenant de l'embrouilleur sont alors alloués au symbole $s+1$.

12.3.7 Priorités de service

La méthode utilisée par le receveur pour choisir les valeurs des paramètres d'émetteur-récepteur décrites dans le présent paragraphe est au choix de l'implémentation, dans la limite du débit de données total fourni par la sous-couche PMD locale, les valeurs choisies doivent satisfaire aux contraintes communiquées par l'émetteur récepteur avant la phase d'analyse et d'échange de canal, y compris:

- débit de données de redondance de message \geq Débit minimal de données de redondance de message;
- débit de données net \geq Débit minimal de données net pour tous les canaux supports;
- protection contre le bruit impulsionnel \geq Protection minimale contre le bruit impulsionnel pour tous les canaux supports;
- délai \leq Délai maximal pour tous les canaux supports.

Dans les limites de ces contraintes, le receveur doit choisir les valeurs de façon à optimiser dans la liste des priorités:

- 1) de maximiser le débit de données net pour tous les canaux supports, selon l'allocation du débit de données net, en excédent de la somme des minimum de débits de données nets pour tous les canaux supports (voir au § 12.3.5);
- 2) de minimiser l'excédent de marge par rapport à la marge maximale de SNR (MAXSNRM) à travers les réglages de gain (voir au § 10.3.4.2). Les autres paramètres de commande peuvent être utilisés pour le réaliser (par exemple, MAXMASK, voir au § 7.2.3).

12.4 Procédures du mode Diagnostic de boucle

12.4.1 Aperçu général

La fonction incorporée de diagnostic définie dans le présent paragraphe permet la mesure immédiate des conditions de canal aux deux extrémités de la boucle sans avoir à dépêcher des techniciens de maintenance pour raccorder les équipements d'essai à la boucle. Les informations qui en résultent servent à isoler la localisation (dans les locaux, près de l'extrémité d'abonné de la boucle, ou près de la terminaison réseau de la boucle) et les sources de dégradation (diaphonie, brouillage radioélectrique, et prises en dérivation).

On devra entrer dans le mode Diagnostic de boucle après achèvement de la phase de prise de contact de G.994.1, lorsque le codet du mode Diagnostic de boucle est établi dans le message

sélection de mode (voir aux § 12.3.2.1.2 et 12.3.2.2.2). On devra passer au mode Diagnostic de boucle à la demande de l'une ou l'autre VTU. Les deux VTU doivent prendre en charge le mode Diagnostic de boucle.

La séquence des étapes dans le mode Diagnostic de boucle devra être la même que pour l'initialisation (définie au § 12.3) jusqu'à la phase d'analyse et d'échange de canal, où sont échangés les paramètres d'essai dont la liste figure au Tableau 12-60 et qui sont définis au § 11.4.1. Cependant, les paramètres d'essai pour le bruit de ligne discret (QLN, *quiet line noise*) et la fonction des caractéristiques du canal (Hlog) devront être mesurés et échangés durant la phase de découverte du canal, comme décrit au § 12.4.3.

Les temporisations spécifiées au § 12.3.1 ne s'appliquent pas en mode Diagnostic de boucle. Les valeurs de temporisation seront étudiées ultérieurement.

Tableau 12-60/G.993.2 – Paramètres d'essai échangés durant le mode Diagnostic de boucle

| Abréviation | Nom |
|--------------------------------------|---|
| Hlin($k \times G \times \Delta f$) | Caractéristiques du canal par groupe de sous-porteuses, linéaire |
| Hlog($k \times G \times \Delta f$) | Caractéristiques du canal par groupe de sous-porteuses, \log_{10} |
| QLN($k \times G \times \Delta f$) | Bruit de ligne discret par groupe de sous-porteuses |
| SNR($k \times G \times \Delta f$) | Rapport signal sur bruit par groupe de sous-porteuses |
| LATN-pb | Affaiblissement de boucle par bande |
| SATN-pb | Affaiblissement de signal par bande |
| SNRM-pb | Marge du rapport signal sur bruit par bande |
| ATTNDR | Débit de données net atteignable |
| ACTATP | Puissance d'émission agrégée réelle (extrémité distante) |

Les paramètres d'essai sont mappés dans les messages en utilisant un nombre entier d'octets par valeur de paramètre. Dans le cas où la valeur de paramètre, comme définie au § 11.4.1 est représentée par nombre de bits qui ne fait pas un nombre entier d'octets, la valeur du paramètre devra être mappée sur les LSB des octets du message. Les bits de plus fort poids non utilisés devront être mis à ZERO pour les valeurs de paramètre non signées et devront être mis au bit de signe pour les valeurs de paramètre signées.

12.4.2 Phases de découverte du canal et entraînement du mode Diagnostic de boucle

12.4.2.1 Messages SOC échangés durant les phases découverte du canal et entraînement du mode Diagnostic de boucle

S'ils sont autres que O-PRM et R-PRM, les messages SOC pour la phase de découverte du canal et la phase d'entraînement du mode Diagnostic de boucle devront être les mêmes que pour la procédure d'initialisation décrite respectivement aux § 12.3.3 et 12.3.4. Les paramètres d'essai pour le bruit de ligne discret (QLN) et la fonction de caractéristiques du canal (Hlog) devront être mesuré et échangés durant la phase de découverte du canal dans les messages O-PRM-LD et R-PRM-LD, qui remplacent O-PRM et R-PRM. La liste des paramètres d'essai figure au Tableau 12-61 et ils sont définis au § 11.4.1.

Tableau 12-61/G.993.2 – Paramètres d'essai échangés durant la phase de découverte du canal dans le mode Diagnostic de boucle

| Abréviation | Nom |
|--------------------------------------|---|
| Hlog($k \times G \times \Delta f$) | Caractéristiques de canal par groupe de sous-porteuses, en dB |
| QLN($k \times G \times \Delta f$) | Bruit de ligne discret par groupe de sous-porteuses, dBm/Hz |

12.4.2.1.1 Message O-PRM-LD de la VTU-O

Tableau 12-62/G.993.2 – Description du message O-PRM-LD

| | Nom du champ | Format |
|----|--|--|
| 1 | Descripteur de message | Code de message |
| 2 | PSD de référence MEDLEY vers l'aval (MREFPSDds) | Descripteur de PSD |
| 3 | Ensemble MEDLEYds | Descripteurs de bandes |
| 4 | Longueur d'extension cyclique | 1 octet |
| 5 | Longueur du préfixe cyclique vers l'aval | 2 octets |
| 6 | Longueur de la fenêtre d'émission vers l'aval (β_{ds}) | 1 octet |
| 7 | Taille de l>IDFT de la VTU-O | 1 octet |
| 8 | Durée de la période d'entraînement de l'annuleur d'écho de la VTU-O | 1 octet |
| 9 | Durée demandée de la période d'entraînement du TEQ de la VTU-O | 1 octet |
| 10 | Durée demandée de la période d'entraînement du TEQ de la VTU-R | 1 octet |
| 11 | Durée minimale demandée du signal périodique | 1 octet |
| 12 | Formatage du spectre de domaine de fréquence vers l'aval | Descripteur Log _{tss_i} |
| 13 | Bruit de ligne discret par groupe de sous-porteuses, $QLN(k \times G \times \Delta f)$ | 512 octets |
| 14 | Fonction des caractéristiques de canal Hlog par groupe de sous-porteuses, $Hlog(k \times G \times \Delta f)$ | 2 × 512 octets |

Les champs n° 1 à n° 12 devront être formatés comme O-PRM (voir au § 12.3.3.2.1.3).

Le champ n° 13 "Bruit de ligne discret par groupe de sous-porteuses, $QLN(k \times G \times \Delta f)$ " indique le paramètre QLN pour 512 groupes de sous-porteuses dans la direction amont (mesurées au récepteur de la VTU-O). Le paramètre QLN pour chaque groupe devra être représenté comme une valeur de huit bits, comme spécifié au § 11.4.1.1.2, mappée sur un seul octet. Les octets représentant des valeurs de QLN pour différents groupes devront être mappés dans le champ n° 13 de sorte qu'ils soient émis dans l'ordre ascendant de l'indice de groupe k , pour $k = 0$ à 511. Les groupes devront être formés comme spécifié au § 11.4.1. Les valeurs de QLN pour les groupes contenant au moins une sous-porteuse qui n'est pas dans l'ensemble MEDLEYus devront être mis à FF₁₆.

Le champ n° 14 "Fonction des caractéristiques de canal Hlog par groupe de sous-porteuses, $Hlog(k \times G \times \Delta f)$ " indique le paramètre Hlog pour 512 groupes de sous-porteuses dans la direction amont. Le paramètre Hlog pour chaque groupe devra être représenté par une valeur de dix bits comme spécifié au § 11.4.1.1.1, mappé sur deux octets en ajoutant six MSB égaux à 0. Les paires d'octets représentant les valeurs Hlog pour les différents groupes devront être mappées sur le champ n° 14 de sorte qu'elles soient émises dans l'ordre ascendant des indices de groupe k , pour $k = 0$ à 511. Les groupes devront être formés comme spécifié au § 11.4.1. Les champs représentant des valeurs de Hlog pour les groupes qui contiennent au moins une sous-porteuse qui n'est pas dans l'ensemble MEDLEYus devront être mis à FFFF₁₆.

12.4.2.1.2 Message R-PRM-LD de la VTU-R

Tableau 12-63/G.993.2 – Description du message R-PRM-LD

| | Nom du champ | Format |
|----|---|--|
| 1 | Descripteur de message | Code de message |
| 2 | PSD de référence MEDLEY vers l'amont (MREFPSD _{us}) | Descripteur de PSD |
| 3 | Ensemble MEDLEY _{us} | Descripteurs de bandes |
| 4 | Longueur de préfixe cyclique vers l'amont | 2 octets |
| 5 | Longueur de fenêtre d'émission vers l'amont (β_{us}) | 1 octet |
| 6 | Taille de l>IDFT de la VTU-R | 1 octet |
| 7 | Durée de la période d'entraînement d'EC de la VTU-R | 1 octet |
| 8 | Durée demandée de la période d'entraînement du TEQ de la VTU-R | 1 octet |
| 9 | Durée demandée de la période d'entraînement du TEQ de la VTU-O | 1 octet |
| 10 | Durée minimale demandée du signal périodique | 1 octet |
| 11 | Durée minimale du signal R-P-TRAINING 1 ($T_{\text{MIN-R-P-Train}}$) | 1 octet |
| 12 | Formatage du domaine de fréquences vers l'amont | Descripteur Log _{tss_i} |
| 13 | Bruit de ligne discret par sous-porteuse, $QLN(k \times G \times \Delta f)$ | 512 octets |
| 14 | Fonction des caractéristiques de canal Hlog par sous-porteuse, $Hlog(k \times G \times \Delta f)$ | 2 × 512 octets |

Les champs n° 1 à n° 12 devront être formatés de la même façon que R-PRM (voir au § 12.3.3.2.2.3).

Le champ n° 13 "Bruit de ligne discret par groupe de sous-porteuses, $QLN(k \times G \times \Delta f)$ " indique le paramètre QLN pour 512 groupes de sous-porteuses dans la direction aval (mesurées au récepteur de la VTU-R). Le paramètre QLN pour chaque groupe devra être représenté par une valeur de huit bits, comme spécifié au § 11.4.1.1.2, mappée dans un seul octet. Les octets représentant les valeurs de QLN pour les différents groupes devront être mappées dans le champ n° 13 de sorte qu'elles soient transmises dans l'ordre ascendant d'indice de groupe k , pour $k = 0$ à 511. Les groupes devront être formés comme spécifié au § 11.4.1. Les valeurs de QLN pour les groupes qui contiennent au moins une sous-porteuse qui n'est pas dans l'ensemble MEDLEY_{ds} devront être mises à FF₁₆.

Le champ n° 14 "Fonction des caractéristiques de canal Hlog par sous-porteuse, $Hlog(k \times G \times \Delta f)$ " indique le paramètre Hlog pour 512 groupes de sous-porteuses dans la direction aval. Le paramètre Hlog pour chaque groupe devra être représenté par une valeur de dix bits, comme spécifié au § 11.4.1.1.1, mappée dans deux octets en ajoutant six MSB égaux à 0. Les paires d'octets représentant les valeurs Hlog pour les différents groupes devront être mappées au champ n° 14 de sorte qu'elles soient transmises dans l'ordre ascendant des indices de groupe k , pour $k = 0$ à 511. Les groupes devront être formés comme spécifié au § 11.4.1. Les paires d'octets représentant les valeurs de Hlog pour les groupes contenant au moins une sous-porteuse qui n'est pas dans l'ensemble MEDLEY_{ds} devront être mises à FFFF₁₆.

12.4.2.2 Signaux émis durant les phases de découverte du canal et d'entraînement

Les signaux émis durant les phases de découverte du canal et entraînement sont les mêmes que celles définies dans l'initialisation (voir aux § 12.3.3 et 12.3.4).

Cependant, afin d'augmenter la robustesse des messages échangés durant les phases de découverte du canal et entraînement du mode Diagnostic de boucle, tous les messages SOC devront être envoyés en utilisant un bit d'information par symbole DMT, où chaque bit est envoyé cinq fois dans cinq symboles DMT consécutifs. Pour une valeur de bit d'information de 1, la valeur 11 devra être

mappée dans toutes les sous-porteuses admises en utilisant 4-QAM. Pour une valeur de bit d'information de 0, la valeur 00 devra être mappée dans toutes les sous-porteuses admises en utilisant 4-QAM. Ceci s'applique à tous les messages SOC envoyés durant O-P-CHANNEL DISCOVERY 1, O-P-CHANNEL DISCOVERY 2, R-P-CHANNEL DISCOVERY 1, R-P-CHANNEL DISCOVERY 2, O-P-TRAINING 2 et R-P-TRAINING 2.

Les points de constellation de toutes les sous-porteuses devront subir une rotation sur la base du nombre de deux bits fournis par l'embrouilleur à quadrant. L'embrouilleur devra être utilisé en mode rétablissement, comme décrit au § 12.3.6.2.1.

12.4.3 Phase d'analyse et d'échange de canal du mode Diagnostic de boucle

La Figure 12-11 présente le diagramme de synchronisation pour les étapes de la phase d'analyse et d'échange de canal du mode Diagnostic de boucle. Elle donne un aperçu général de la séquence des signaux émis et de la séquence de messages SOC envoyés par la VTU-O et VTU-R durant la phase d'analyse et d'échange de canal du mode Diagnostic de boucle. Les zones ombrées correspondent aux périodes où le canal SOC est dans son état inactif.

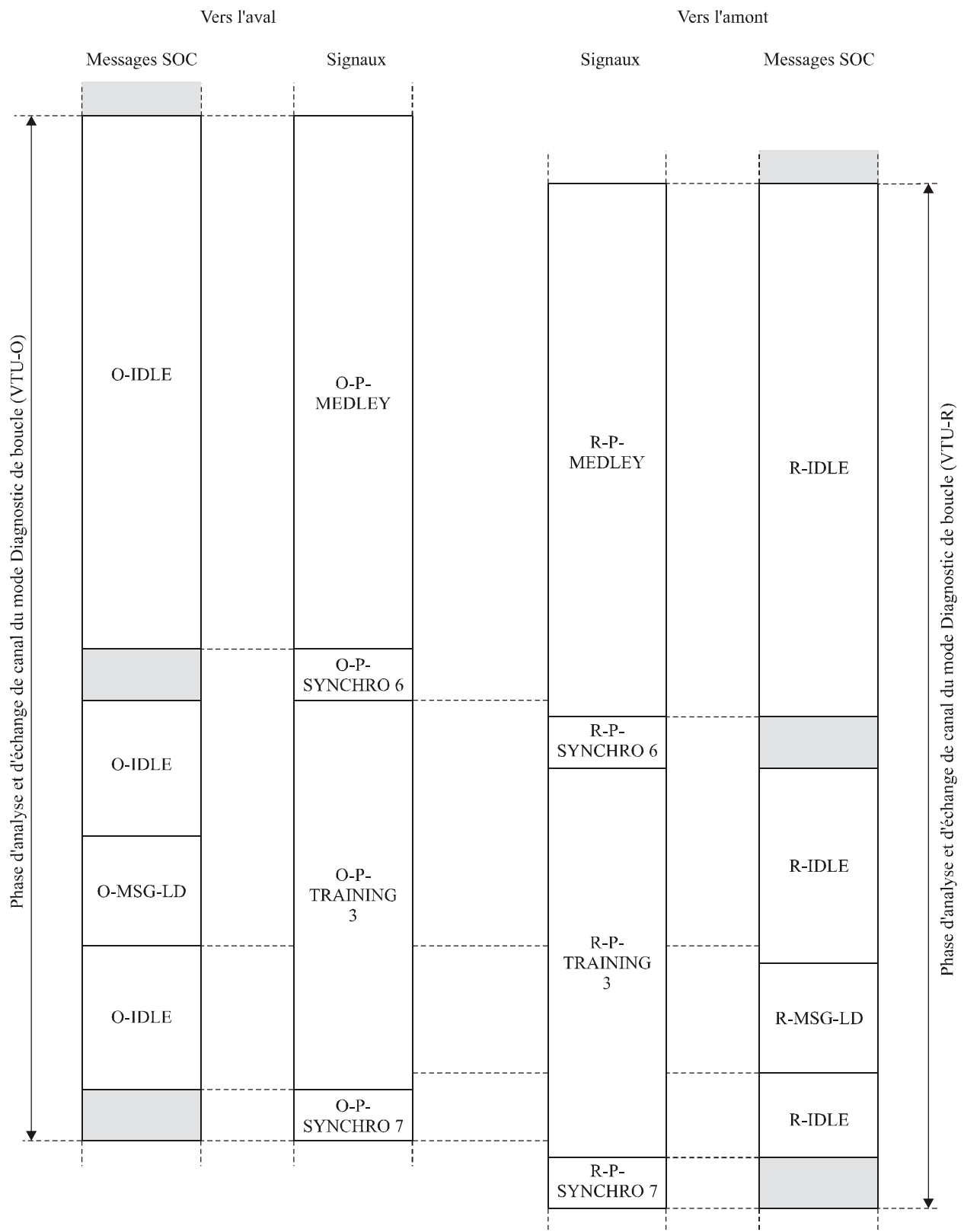


Figure 12-11/G.993.2 – Diagramme de synchronisation pour les étapes de phase d'analyse et d'échange de canal du mode Diagnostique de boucle

En entrant dans cette phase, la VTU-O doit émettre 32 256 symboles DMT de O-P-MEDLEY avec O-IDLE envoyé sur le canal SOC. En entrant dans cette phase la VTU-R doit émettre

32 256 symboles DMT de R-P-MEDLEY avec R-IDLE envoyé sur le canal SOC. O-P-MEDLEY et R-P-MEDLEY devront être comme défini dans le § 12.3.5.3.

O-P-MEDLEY et R-P-MEDLEY devront être suivis respectivement de O-P-SYNCHRO 6 et R-P-SYNCHRO 6. O-P-SYNCHRO 6 et R-P-SYNCHRO 6 devront être comme défini au § 12.3.5.3.

Après l'émission de O-P-SYNCHRO 6, la VTU-O doit émettre O-P-TRAINING 3. Pendant qu'elle émet O-P-TRAINING 3, la VTU-O doit envoyer O-IDLE sur le canal SOC pendant au moins 256 symboles DMT, et doit ensuite envoyer O-MSG-LD. De même, après l'émission de R-P-SYNCHRO 6, la VTU-R doit émettre R-P-TRAINING 3. Pendant qu'elle émet R-P-TRAINING 3, la VTU-R doit envoyer R-IDLE sur le canal SOC. La VTU-R doit accuser réception de O-MSG-LD en envoyant R-MSG-LD. Les deux VTU doivent utiliser le mode RQ, comme spécifié au § 12.2.2.2.

La VTU-O doit accuser réception de R-MSG-LD en émettant O-P-SYNCHRO 7, qui indique aussi que la VTU-O a terminé la phase d'analyse et d'échange de canal. La VTU-R accuse réception de O-P-SYNCHRO 7 en émettant R-P-SYNCHRO 7, qui indique l'achèvement complet du mode Diagnostic de boucle.

Tableau 12-64/G.993.2 – Signaux et messages SOC de la VTU-O dans la phase d'analyse et d'échange de canal du mode Diagnostic de boucle

| Signal | Type de signal | Durée de signal en symboles DMT avec extension cyclique | Messages SOC et fanions IDLE | Etat de SOC |
|----------------|----------------|---|------------------------------|-------------|
| O-P-MEDLEY | Non périodique | 32 256 | O-IDLE | Actif |
| O-P-SYNCHRO 6 | Non périodique | 15 | Aucun | Inactif |
| O-P-TRAINING 3 | Non périodique | Variable | O-MSG-LD | Actif (RQ) |
| O-P-SYNCHRO 7 | Non périodique | 15 | Aucun | Inactif |

Tableau 12-65/G.993.2 – Signaux et messages SOC de la VTU-R dans la phase d'analyse et d'échange de canal du mode Diagnostic de boucle

| Signal | Type de signal | Durée de signal en symboles DMT avec extension cyclique | Messages SOC et fanions IDLE | Etat de SOC |
|----------------|----------------|---|------------------------------|-------------|
| R-P-MEDLEY | Non périodique | 32 256 | R-IDLE | Actif |
| R-P-SYNCHRO 6 | Non périodique | 15 | Aucun | Inactif |
| R-P-TRAINING 3 | Non périodique | Variable | R-MSG-LD | Actif (RQ) |
| R-P-SYNCHRO 7 | Non périodique | 15 | Aucun | Inactif |

12.4.3.1 Messages SOC échangés durant la phase d'analyse et d'échange de canal du mode Diagnostic de boucle

12.4.3.1.1 Messages de la VTU-O

Dans le mode Diagnostic de boucle, la VTU-O doit envoyer le message O-MSG-LD qui contient les paramètres d'essai vers l'amont définis au § 11.4.1.

Les champs d'information de O-MSG-LD devront être comme indiqué au Tableau 12-66.

Tableau 12-66/G.993.2 – Description du message O-MSG-LD

| | Nom du champ | Format |
|---|------------------------------------|---------------------------|
| 1 | Descripteur de message | Code de message |
| 2 | $Hlin(k \times G \times \Delta f)$ | 6×512 |
| 3 | $SNR(k \times G \times \Delta f)$ | 512 |
| 4 | LATN-pb | (2×5) octets |
| 5 | SATN-pb | (2×5) octets |
| 6 | SNRM et SNRM-pb | $2 + (2 \times 5)$ octets |
| 7 | ATTNDR | 4 octets |
| 8 | ACTATP | 2 octets |

Le champ n° 1 "Descripteur de message" est un seul code d'un octet qui identifie le message. Voir au Tableau 12-2 la liste complète des codes.

Le champ n° 2 " $Hlin(k \times G \times \Delta f)$ " indique le paramètre Hlin pour 512 groupes de sous-porteuses dans la direction amont. Le paramètre Hlin pour chaque groupe devra être mappé sur six octets comme $[s \ a \ b]$, où s , a , et b sont des valeurs de 16 bits représentant, respectivement, le facteur d'échelle s , et les paramètres a et b de Hlin, comme spécifié au § 11.4.1.1.1. Les six octets représentant les valeurs de Hlin pour les différents groupes devront être mappés sur le champ n° 2 de sorte qu'ils soient transmis dans l'ordre ascendant d'indice de groupe k , pour $k = 0$ à 511. Les groupes devront être formés comme spécifié au § 11.4.1. Les valeurs à 16 bits de s , a , et b pour les groupes contenant au moins une sous-porteuse qui n'est pas dans l'ensemble MEDLEYus devront être mises à $FFFF_{16}$.

Le champ n° 3 " $SNR(k \times G \times \Delta f)$ " indique le paramètre SNR pour 512 groupes de sous-porteuses dans la direction amont. Le SNR pour chaque groupe devra être représenté par une valeur de huit bits comme spécifié au § 11.4.1.1.3, et mappé dans un octet. Les octets représentant les valeurs du SNR pour les différents groupes devront être mappés sur le champ n° 3 de sorte qu'ils soient transmis dans l'ordre ascendant d'indice de groupe k , pour $k = 0$ à 511. Les groupes devront être formés comme spécifié au § 11.4.1. Les valeurs de SNR pour les groupes contenant au moins une sous-porteuse qui n'est pas dans l'ensemble MEDLEYus devront être mises à FF_{16} .

Le champ n° 4 "LATN-pb" doit indiquer le paramètre $LATN_U(m)$ pour chaque cinq bandes potentiellement disponibles vers l'amont. Le paramètre $LATN_U(m)$ pour chaque bande devra être représenté par une valeur de dix bits comme spécifié au § 11.4.1.1.4, et mappé sur deux octets en ajoutant six MSB égaux à 0. Les paires d'octets représentant les valeurs de $LATN_U(m)$ pour les différentes bandes devront être mappées dans le champ n° 4 comme décrit au Tableau 11-28. La valeur 0000_{16} devra être utilisée pour indiquer les bandes désactivées. Les octets indiqués comme réservés au Tableau 11-28 devront être mis à ZERO dans l'émetteur et ignorés par le récepteur.

Le champ n° 5 "SATN-pb" doit indiquer le paramètre $SATN_U(m)$ pour chaque cinq bandes potentiellement disponibles vers l'amont. Le paramètre $SATN_U(m)$ pour chaque bande devra être représenté par une valeur de dix bits, comme spécifié au § 11.4.1.1.5, et mappé sur deux octets en ajoutant six MSB égaux à 0. Les paires d'octets représentant les valeurs $SATN_U(m)$ pour les différentes bandes devront être mappées dans le champ n° 5 comme décrit au § 11-28. La valeur 0000_{16} devra être utilisée pour indiquer les bandes désactivées. Les octets indiqués réservés au Tableau 11-28 devront être mis à ZERO dans l'émetteur et ignorés par le récepteur.

Le champ n° 6 "SNRM et SNRM-pb" doit indiquer la valeur globale de SNRM vers l'amont, comme spécifié au § 11.4.1.1.6.2, et le paramètre $SNRM_U(m)$, comme spécifié au § 11.4.1.1.6.3. Les deux premiers octets doivent indiquer le paramètre SNRM et le reste des octets doit indiquer le paramètre $SNRM_U(m)$ pour chaque cinq bandes potentiellement disponibles vers l'amont. La valeur de SNRM devra être représentée par une valeur de dix bits, comme spécifié au

§ 11.4.1.1.6.2. Le paramètre $SNRM_U(m)$ pour chaque bande devra être représentée par une valeur de dix bits, comme spécifié au § 11.4.1.1.6.3. $SNRM$ et $SNRM_U(m)$ devront tous deux être mappés sur deux octets en ajoutant six MSB égaux respectivement au bit de signe de la représentation sur dix bits de $SNRM$ ou $SNRM_U(m)$. Les paires d'octets représentant les valeurs de $SNRM_U(m)$ pour les différentes bandes devront être mappées sur le champ n° 6 comme décrit au Tableau 11-28. La valeur 0000_{16} devra être utilisée pour indiquer les bandes désactivées. Les octets indiqués réservés dans le Tableau 11-28 devront être mis à ZERO dans l'émetteur et ignorés par le récepteur.

Le champ n° 7 "ATTNDR" doit indiquer le paramètre ATTNDR dans la direction amont calculé comme spécifié au § 11.4.1.1.7 pour toutes les sous-porteuses provenant de l'ensemble MEDLEYus. Le paramètre devra être représenté par une valeur de 32 bits, comme défini au § 11.4.1.1.7.

Le champ n° 8 "ACTATP" doit indiquer le paramètre ACTATP dans la direction amont calculé comme spécifié au § 11.4.1.1.8 pour toutes les sous-porteuses provenant de l'ensemble MEDLEYus. Le paramètre devra être représenté par une valeur de dix bits, comme défini au § 11.4.1.1.8 et mappé sur le champ n° 8 de deux octets en ajoutant six MSB égaux au bit de signe de la représentation ACTATP.

12.4.3.1.2 Messages de la VTU-R

Dans le mode Diagnostic de boucle, la VTU-R doit envoyer le message R-MSG-LD qui contient les paramètres d'essai vers l'aval définis au § 11.4.1.

Les champs d'information de R-MSG-LD devront être comme indiqué au Tableau 12-67.

Tableau 12-67/G.993.2 – Description du message R-MSG-LD

| | Nom du champ | Format |
|---|------------------------------------|---------------------------|
| 1 | Descripteur de message | Code de message |
| 2 | $Hlin(k \times G \times \Delta f)$ | 6×512 |
| 3 | $SNR(k \times G \times \Delta f)$ | 512 |
| 4 | LATN-pb | (2×5) octets |
| 5 | SATN-pb | (2×5) octets |
| 6 | SNRM et SNRM-pb | $2 + (2 \times 5)$ octets |
| 7 | ATTNDR | 4 octets |
| 8 | ACTATP | 2 octets |

Le champ n° 1 "Descripteur de message" est un seul code d'un octet qui identifie le message. Voir au Tableau 12-2 la liste complète des codes.

Le champ n° 2 " $Hlin(k \times G \times \Delta f)$ " indique le paramètre Hlin pour 512 groupes de sous-porteuses dans la direction aval. Le paramètre Hlin pour chaque groupe devra être mappé sur 6 octets comme $[s \ a \ b]$, où s , a , et b sont des valeurs de 16 bits représentant, respectivement, le facteur d'échelle s , et les paramètres a et b de Hlin, comme spécifié au § 11.4.1.1.1. Les six octets représentant les valeurs de Hlin pour les différents groupes devront être mappés dans le champ n° 2 de sorte qu'ils soient transmis dans l'ordre ascendant de l'indice de groupe k , pour $k = 0$ à 511. Les groupes devront être formés comme spécifié au § 11.4.1. Les valeurs de 16 bits de s , a , et b pour les groupes contenant au moins une sous-porteuse qui n'est pas dans l'ensemble MEDLEYds devront être mises à $FFFF_{16}$.

Le champ n° 3 " $SNR(k \times G \times \Delta f)$ " indique le paramètre SNR pour 512 groupes de sous-porteuses dans la direction aval. Le SNR pour chaque groupe devra être représenté par une valeur de huit bits comme spécifié au § 11.4.1.1.3, et mappé dans un seul octet. Les octets représentant les valeurs de

SNR pour les différents groupes devront être mappés au champ n° 3 de telle sorte qu'ils soient émis dans l'ordre ascendant de l'indice de groupe k , pour $k = 0$ à 511. Les groupes devront être formés comme spécifié au § 11.4.1. Les valeurs de SNR pour les groupes contenant au moins une sous-porteuse qui n'est pas dans l'ensemble MEDLEYds devront être mises à FF_{16} .

Le champ n° 4 "LATN-pb" doit indiquer le paramètre $LATN_D(m)$ pour chacune des cinq bandes potentiellement disponibles vers l'aval. Le paramètre $LATN_D(m)$ pour chaque bande devra être représenté par une valeur de dix bits, comme spécifié au § 11.4.1.1.4, et mappé en deux octets en ajoutant six MSB égaux à 0. Les paires d'octets représentant les valeurs $LATN_D(m)$ pour les différentes bandes devront être mappées dans le champ n° 4, comme décrit au Tableau 11-28. La valeur 0000_{16} devra être utilisée pour indiquer les bandes désactivées. Les octets indiqués réservés au Tableau 11-28 devront être mis à ZERO dans l'émetteur et ignorés par le récepteur.

Le champ n° 5 "SATN-pb" doit indiquer le paramètre $SATN_D(m)$ pour chacune des cinq bandes potentiellement disponibles vers l'aval. Le paramètre $SATN_D(m)$ pour chaque bande devra être représenté comme une valeur de dix bits, comme spécifié au § 11.4.1.1.5, et mappé sur deux octets en ajoutant six MSB égaux à 0. Les paires d'octets représentant les valeurs $SATN_D(m)$ pour les différentes bandes devront être mappées sur le champ n° 5 comme décrit au Tableau 11-28. La valeur 0000_{16} devra être utilisée pour indiquer les bandes désactivées. Les octets indiqués réservés au Tableau 11-28 devront être mis à ZERO dans l'émetteur et ignorés par le récepteur.

Le champ n° 6 "SNRM et SNRM-pb" doit indiquer la valeur globale de SNRM vers l'aval, comme spécifié au § 11.4.1.1.6.2, et du paramètre $SNRM_D(m)$, comme spécifié au § 11.4.1.1.6.3. Les deux premiers octets doivent indiquer le paramètre SNRM, et le reste des octets doit indiquer le paramètre $SNRM_D(m)$ pour chaque cinq bandes potentiellement disponibles vers l'amont. La valeur du SNRM devra être représentée par une valeur de dix bits, comme spécifié au § 11.4.1.1.6.2. La valeur de $SNRM_D(m)$ pour chaque bande devra être représentée par une valeur de dix bits, comme spécifié au § 11.4.1.1.6.3. SNRM et $SNRM_D(m)$ devront tous deux être mappés sur deux octets en ajoutant six MSB égaux au bit de signe de la représentation en dix bits, respectivement, de SNRM et de $SNRM_D(m)$. Les paires d'octets représentant les valeurs de $SNRM_D(m)$ pour les différentes bandes devront être mappées sur le champ n° 6, comme décrit au Tableau 11-28. La valeur 0000_{16} devra être utilisée pour indiquer les bandes désactivées. Les octets indiqués réservés au Tableau 11-28 devront être mis à ZERO dans l'émetteur et ignorés par le récepteur.

Le champ n° 7 "ATTNDR" doit indiquer le paramètre ATTNDR dans la direction aval calculé comme spécifié au § 11.4.1.1.7 pour toutes les sous-porteuses provenant de l'ensemble MEDLEYds. Le paramètre devra être représenté par une valeur de 32 bits comme défini au § 11.4.1.1.7.

Le champ n° 8 "ACTATP" doit indiquer le paramètre ACTATP dans la direction aval calculé comme spécifié au § 11.4.1.1.8 pour toutes les sous-porteuses provenant de l'ensemble MEDLEYds. Le paramètre devra être représenté par une valeur de dix bits comme défini au § 11.4.1.1.8 et mappé dans le champ n° 8 de deux octets en ajoutant six MSB égaux au bit de signe de la représentation d'ACTATP.

12.4.3.2 Signaux émis durant la phase d'analyse et d'échange de canal du mode Diagnostic de boucle

Les signaux O-P-MEDLEY, R-P-MEDLEY, O-P-SYNCHRO 6, R-P-SYNCHRO 6, O-P-SYNCHRO 7 et R-P-SYNCHRO 7 devront être comme défini au § 12.3.5.3 pour l'initialisation.

12.4.3.2.1 O-P-TRAINING 3

Le signal O-P-TRAINING 3 sert à envoyer le message O-MSG-LD SOC. Pendant l'émission de O-P-TRAINING 3, le canal SOC est dans son état actif.

La durée de O-P-TRAINING 3 est variable. La VTU-O termine O-P-TRAINING 3 en émettant O-P-SYNCHRO 7.

O-P-TRAINING 3 devra être composé de toutes les sous-porteuses dans l'ensemble MEDLEY_{ds}. Ces sous-porteuses devront être modulées en 4-QAM. Ces sous-porteuses doivent porter un bit d'information par symbole DMT, où chaque bit est envoyé cinq fois dans cinq symboles DMT consécutifs. Pour une valeur de bit d'information de 1, la valeur 11 devra être mappée sur toutes les sous-porteuses admises en utilisant 4-QAM. Pour une valeur de bit d'information de 0, la valeur 00 devra être mappée sur toutes les sous-porteuses admises en utilisant 4-QAM.

Les points de constellation de toutes les sous-porteuses devront subir une rotation sur la base du nombre de deux bits fournis par l'embrouilleur à quadrant décrit au § 12.3.6.2. L'embrouilleur devra être utilisé en mode rétablissement (voir au § 12.3.6.2.1).

La longueur de symbole devra être $2N_{ds} + L_{CE}$ échantillons. Le fenêtrage devra être appliqué à l'émetteur, et la longueur globale de fenêtre devra être égale à β_{ds} . (Voir au § 10.4.4.) Les valeurs de $2N_{ds}$, L_{CE} , β_{ds} et la longueur de préfixe cyclique devront être mises aux valeurs communiquées par la VTU-O dans O-PRM-LD.

La PSD d'émission des sous-porteuses MEDLEY_{ds} dans O-P-TRAINING 3 devra être la même que pour O-P-TRAINING 2.

12.4.3.2.2 R-P-TRAINING 3

Le signal R-P-TRAINING 3 sert à envoyer le message de canal SOC R-MSG-LD. Pendant l'émission de R-P-TRAINING 3, le canal SOC est dans son état actif.

La durée de R-P-TRAINING 3 est variable. La VTU-O termine R-P-TRAINING 3 par l'émission de R-P-SYNCHRO 7.

R-P-TRAINING 3 devra être composé de toutes les sous-porteuses dans l'ensemble MEDLEY_{us}. Ces sous-porteuses devront être modulées en 4-QAM. Ces sous-porteuses doivent porter un bit d'information par symbole DMT, où chaque bit est envoyé cinq fois dans cinq symboles DMT consécutifs. Pour une valeur de bit d'information de 1, la valeur 11 devra être mappée sur toutes les sous-porteuses admises en utilisant 4-QAM. Pour une valeur de bit d'information de 0, la valeur 00 devra être mappée dans toutes les sous-porteuses admises en utilisant 4-QAM.

Les points de constellation de toutes les sous-porteuses devront subir une rotation sur la base du nombre de deux bits fournis par l'embrouilleur à quadrant, comme décrit au § 12.3.6.2. L'embrouilleur devra être utilisé en mode rétablissement (voir au § 12.3.6.2.1).

La longueur de symbole devra être $2N_{us} + L_{CE}$ échantillons. Le fenêtrage devra être appliqué à l'émetteur, et la longueur globale de fenêtre devra être égale à β_{us} . (Voir au § 10.4.4.) Les valeurs de $2N_{us}$, β_{us} et la longueur du préfixe cyclique devront être réglées aux valeurs communiquées par la VTU-R dans R-PRM-LD. La valeur de L_{CE} devra être celle communiquée par la VTU-O dans O-PRM-LD.

La PSD d'émission des sous-porteuses MEDLEY_{us} dans R-P-TRAINING 3 devra être la même que pour R-P-TRAINING 2.

12.5 Démarrage rapide

A étudier.

13 Reconfiguration en ligne (OLR)

La reconfiguration en ligne permet des changements de PMD sans interruption de service et sans erreur. Les procédures définies pour la reconfiguration en ligne de la fonction PMD fournissent les moyens de s'adapter à des changements lents des conditions de canal. Elles fournissent la

transparence aux sous-couches PMS-TC, TPS-TC et aux couches supérieures en procurant le moyen de changer les paramètres de configuration sans introduire d'erreurs de transport, ni de changement de latence, et sans interruption de service.

13.1 Types de reconfiguration en ligne

Les types d'OLR incluent le transfert (permutation) de bits, la répartition dynamique de débit (DRR, *dynamic rate repartitioning*) et l'adaptation transparente de débit (SRA, *seamless rate adaptation*).

Le transfert de bits réalloue les bits et la puissance (c'est-à-dire, la marge) parmi les sous-porteuses admises sans modification des caractéristiques de couche supérieure de la couche Physique. Le transfert de bits reconfigure les paramètres de bit et de gain (b_i , g_i) sans changer aucun autre paramètre de contrôle de PMD ou PMS-TC. Après une reconfiguration de transfert de bits, le débit de données total ($\sum L_p$) $\times f_s$ est inchangé, et le débit de données total sur chaque trajet de latence ($L_p \times f_s$) est inchangé.

La répartition dynamique de débit (DRR) est à étudier.

L'adaptation transparente de débit (SRA) est à étudier.

Dans la présente version de cette Recommandation, seul le transfert de bits est défini. Comme le transfert de bits est utilisé de façon autonome pour maintenir les conditions de fonctionnement du modem durant le changement des conditions d'environnement, le transfert de bits est une capacité obligatoire. La procédure pour le transfert de bits est définie au § 11.2.3.3 (Commandes OLR) et devra être implémentée en utilisant les messages OLR de type 1, comme indiqué aux Tableaux 11-5 et 11-6.

13.2 Paramètres de commande

La reconfiguration en ligne de la PMD est accomplie par un changement coordonné des valeurs des bits et des gains sur deux sous-porteuses ou plus. Les paramètres de bit et de gain décrits au Tableau 13-1 peuvent être changés au moyen de la reconfiguration en ligne dans les limites décrites.

Tableau 13-1/G.993.2 – Paramètres de commande reconfigurables de la fonction PMD

| Paramètre | Définition |
|-----------|--|
| b_i | Le nombre de bits par sous-porteuse peut être augmenté ou diminué dans la gamme [0 ... 15]. Un changement des valeurs de b_i devra être effectué sans modifier la valeur L (c'est-à-dire, par un transfert de bits). |
| g_i | Les réglages de gain de sous-porteuse peuvent être augmentés ou diminués dans la gamme [-14,5 ... +2,5]. |

Le tableau mis à jour des bits et gains doit se conformer aux exigences du tableau de bits et gains dont la liste figure aux § 10.3.1 et 10.3.4.

13.3 Synchronisation des changements dans la configuration des sous-porteuses

Dans les deux directions amont et aval, la reconfiguration des fonctions PMD doit prendre effet en commençant par le dixième symbole qui suit le transport du fanion Syncflag. Comme défini au § 10.2, le symbole sync est émis après chaque 256 symboles de données. La reconfiguration de la fonction PMD doit prendre effet en commençant par le symbole au compte de symboles 9 dans la supertrame DMT suivante, où le premier symbole dans chaque supertrame DMT est le symbole au compte de symboles 0.

13.4 Procédure à l'initiative du récepteur

Une VTU qui reçoit peut prendre l'initiative d'une reconfiguration. Si elle va le faire, elle calcule les changements nécessaires dans les tableaux des bits et des gains et demande ces changements dans la fonction PMD d'émission de la VTU à l'autre extrémité de la ligne. Après avoir reçu un accusé de réception positif, comme spécifié au § 11.2.3.3, la VTU doit changer le tableau des bits et des gains de sa propre fonction PMD de réception au moment spécifié au § 13.3. Une demande de transfert de bits doit seulement changer le tableau des bits et des gains. Elle ne doit pas modifier la valeur L . Les reconfigurations de transfert de bits impliquent seulement des changements des paramètres de configuration de la sous-couche PMD. Elles ne changent pas les paramètres de configuration des sous-couches TPS-TC et PMS-TC.

La fonction PMD d'émission doit prendre en charge les transferts de bits demandés par la fonction PMD de réception.

14 Exigences en matière d'électricité

14.1 Modèle d'impédance de terminaison

Le modèle d'impédance de terminaison est pour étude ultérieure.

NOTE – Le modèle d'impédance de référence est destiné à être utilisé uniquement par les essais de séparateurs, et n'est pas destiné à impliquer des exigences sur les valeurs de l'impédance d'entrée à implémenter dans l'émetteur-récepteur.

14.2 Séparateurs de service

A étudier.

Annexe A

Région A (Amérique du Nord)

A.1 Plan de bandes

Le plan de bandes pour l'Amérique du Nord est donné à la Figure A.1. La bande US0, si elle est présente, a une fréquence inférieure, f_{0L} , qui peut varier de 4 kHz (sans RTC) à 25 kHz (avec RTC), et une fréquence supérieure, f_{0H} , qui peut varier de 138 à 276 kHz.



Figure A.1/G.993.2 – Plan de bandes pour l'Amérique du Nord

A.2 Spécifications de PSD

Les fréquences de point d'inflexion et les valeurs de PSD des Tableaux A.1 à A.6 sont exactes. Les pentes indiquées dans les Figures A.2 à A.4 correspondantes sont des valeurs approchées.

NOTE 1 – La spécification hors bande au-dessus de 1,1 MHz est gouvernée par la spécification de bande affaiblie du Tableau 7-2.

NOTE 2 – Il est prévu que les méthodes de vérification de la conformité au gabarit d'émission de PSD limite seront définies par les organismes régionaux.

A.2.1 Spécifications de PSD de la VTU-R

Le gabarit de PSD limite entre les points d'inflexion est déterminé en utilisant les règles d'interpolation suivantes:

- pour les fréquences inférieures à (3750-175) kHz, les points d'inflexion des Tableaux A.1 à A.6 devront être connectés linéairement sur la courbe avec l'abscisse $\log_{10}(f)$ et l'ordonnée du gabarit de PSD limite en dBm/Hz;
- pour les fréquences au-dessus de (3750-175) kHz, les points d'inflexion des Tableaux A.1 à A.6 devront être connectés linéairement sur la courbe avec l'abscisse f et l'ordonnée du gabarit de PSD limite en dBm/Hz.

A.2.1.1 Fonctionnement de la VTU-R en RTC

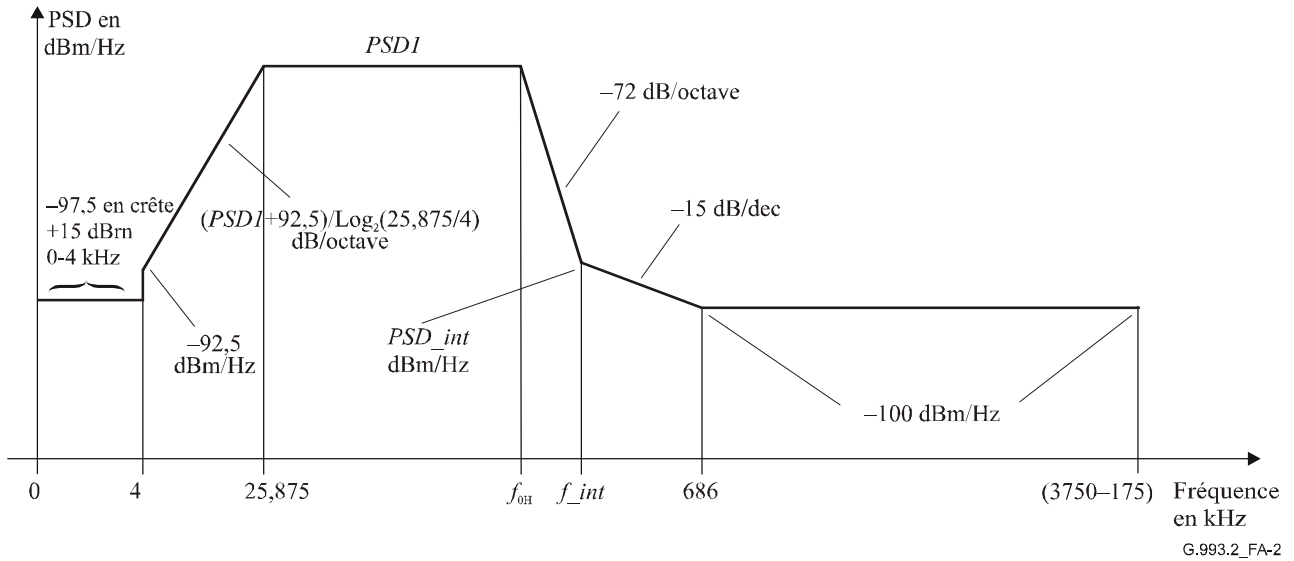


Figure A.2/G.993.2 – Gabarit de PSD d'émission en US0 de la VTU-R en fonctionnant sur RTC

Tableau A.1/G.993.2 – Gabarit de PSD de l'émetteur de la VTU-R en fonctionnant sur RTC

| Fréquence (kHz) | Niveau de gabarit de PSD limite (dBm/Hz) |
|-----------------|--|
| 0 | -97,5 |
| 4 | -97,5 |
| 4 | -92,5 |
| 25,875 | $PSD1$ |
| f_{0H} | $PSD1$ |
| f_{int} | PSD_{int} |
| 686 | -100 |
| 1104 | -100 |
| 3750 - 175 | -100 |
| 3750 | -80 |
| 3750 | $-53 + 3,5$ |
| 5200 | $-53 + 3,5$ |
| 5200 | -80 |
| 5200 + 175 | -100 |
| 8500 - 175 | -100 |
| 8500 | -80 |
| 8500 | $-54 + 3,5$ |
| 12 000 | $-54 + 3,5$ |
| 12 000 | -80 |
| 12 000 + 175 | -100 |
| 30 000 | -100 |

Tableau A.2/G.993.2 – PSD_I , PSD_{int} et les fréquences f_{0H} et f_{int}

| Numéro de gabarit vers l'amont | Désignation | PSD_I (dBm/Hz) | Fréquence f_{0H} (kHz) | Fréquence à l'ordonnée d'origine f_{int} (kHz) | Niveau de PSD à l'ordonnée d'origine PSD_{int} (dBm/Hz) |
|--------------------------------|-------------|------------------|--------------------------|--|---|
| 1 | EU-32 | -34,5 | 138,00 | 242,92 | -93,2 |
| 2 | EU-36 | -35,0 | 155,25 | 274,00 | -94,0 |
| 3 | EU-40 | -35,5 | 172,50 | 305,16 | -94,7 |
| 4 | EU-44 | -35,9 | 189,75 | 336,40 | -95,4 |
| 5 | EU-48 | -36,3 | 207,00 | 367,69 | -95,9 |
| 6 | EU-52 | -36,6 | 224,25 | 399,04 | -96,5 |
| 7 | EU-56 | -36,9 | 241,50 | 430,45 | -97,0 |
| 8 | EU-60 | -37,2 | 258,75 | 461,90 | -97,4 |
| 9 | EU-64 | -37,5 | 276,00 | 493,41 | -97,9 |

A.2.1.2 Mode de fonctionnement tout numérique de la VTU-R

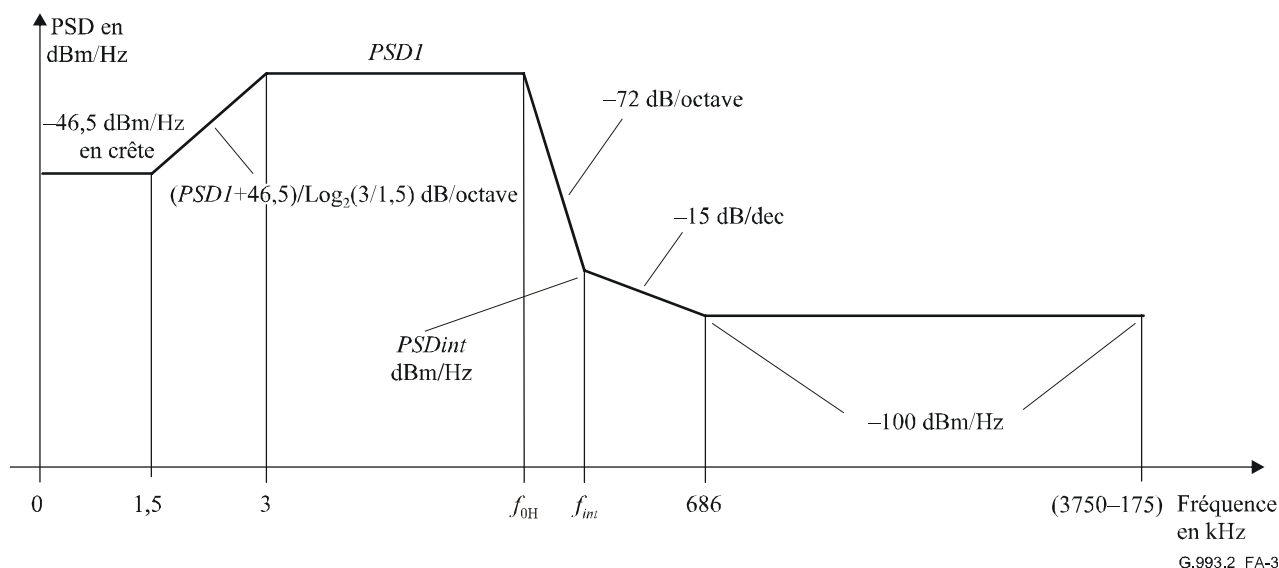


Figure A.3/G.993.2 – Gabarit de PSD de l'émetteur US0 de la VTU-R pour le mode de fonctionnement tout numérique

Tableau A.3/G.993.2 – Gabarit de PSD de l'émetteur de la VTU-R pour le mode de fonctionnement tout numérique

| Fréquence (kHz) | PSD_I (dBm/Hz) |
|-----------------|------------------|
| 0 | -46,5 |
| 1,5 | -46,5 |
| 3 | PSD_I |
| f_{0H} | PSD_I |
| f_{int} | PSD_{int} |
| 686 | -100 |

**Tableau A.3/G.993.2 – Gabarit de PSD de l'émetteur
de la VTU-R pour le mode de
fonctionnement tout numérique**

| Fréquence (kHz) | PSD1 (dBm/Hz) |
|-----------------|---------------|
| 1104 | -100 |
| 3750 – 175 | -100 |
| 3750 | -80 |
| 3750 | -53 + 3,5 |
| 5200 | -53 + 3,5 |
| 5200 | -80 |
| 5200 + 175 | -100 |
| 8500 – 175 | -100 |
| 8500 | -80 |
| 8500 | -54 + 3,5 |
| 12 000 | -54 + 3,5 |
| 12 000 | -80 |
| 12 000 + 175 | -100 |
| 30 000 | -100 |

Tableau A.4/G.993.2 – PSD1, PSDint et les fréquences f_{0H} et f_{int}

| Numéro de gabarit vers l'amont | Désignation | PSD1 (dBm/Hz) | Fréquence f_{0H} (kHz) | Fréquence à l'ordonnée d'origine f_{int} (kHz) | Niveau de PSD à l'ordonnée d'origine PSDint (dBm/Hz) |
|--------------------------------|-------------|---------------|--------------------------|--|--|
| 1 | ADLU-32 | -34,5 | 138,00 | 242,92 | -93,2 |
| 2 | ADLU-36 | -35,0 | 155,25 | 274,00 | -94,0 |
| 3 | ADLU-40 | -35,5 | 172,50 | 305,16 | -94,7 |
| 4 | ADLU-44 | -35,9 | 189,75 | 336,40 | -95,4 |
| 5 | ADLU-48 | -36,3 | 207,00 | 367,69 | -95,9 |
| 6 | ADLU-52 | -36,6 | 224,25 | 399,04 | -96,5 |
| 7 | ADLU-56 | -36,9 | 241,50 | 430,45 | -97,0 |
| 8 | ADLU-60 | -37,2 | 258,75 | 461,90 | -97,4 |
| 9 | ADLU-64 | -37,5 | 276,00 | 493,41 | -97,9 |

A.2.2 Spécification de la PSD de la VTU-O

Le gabarit de PSD limite entre les points d'inflexion est déterminé en utilisant les règles d'interpolation suivantes:

- pour les fréquences inférieures à f_1 , les points d'inflexion des Tableaux A.1 à A.6 devront être connectés linéairement sur la courbe avec l'abscisse $\log_{10}(f)$ et l'ordonnée du gabarit de PSD limite en dBm/Hz;

- pour les fréquences au-dessus de f_1 , les points d'inflexion des Tableaux A.1 à A.6 devront être connecté linéairement sur la courbe avec l'abscisse f et l'ordonnée du gabarit de PSD limite en dBm/Hz.

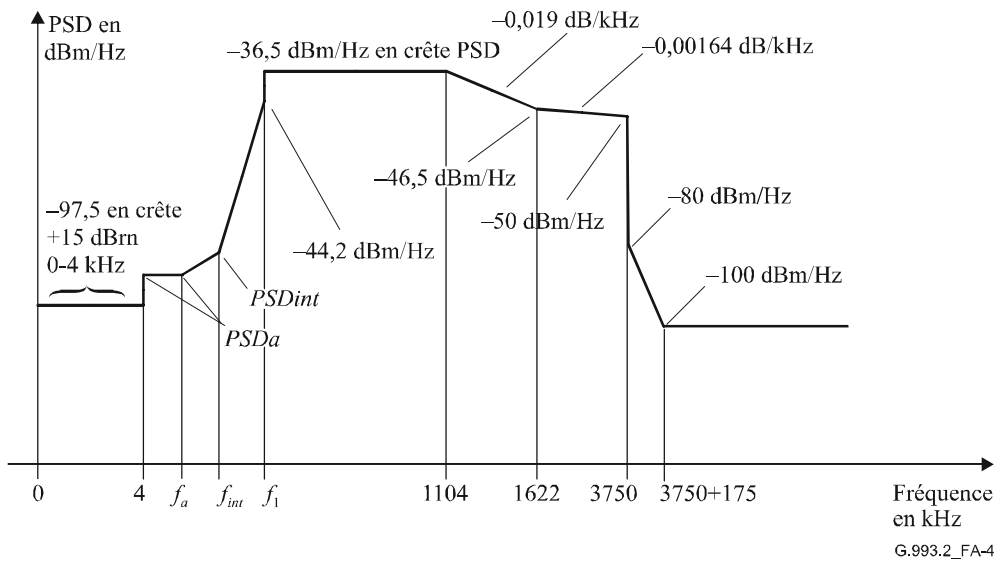


Figure A.4/G.993.2 – Gabarit de PSD de l'émetteur DS1 de la VTU-O

Tableau A.5/G.993.2 – Gabarit de PSD de l'émetteur de la VTU-O

| Fréquence (kHz) | Niveau limite de gabarit de PSD (dBm/Hz) |
|-----------------|--|
| 0 | -97,5 |
| 4 | -97,5 |
| 4 | <i>PSDa</i> |
| f_a | <i>PSDa</i> |
| f_{int} | <i>PSDint</i> |
| f_1 | -44,2 |
| f_1 | -36,5 |
| 1104 | -36,5 |
| 1622 | -50 + 3,5 |
| 3750 | -53,5 + 3,5 |
| 3750 | -80 |
| 3750 + 175 | -100 |
| 5200 - 175 | -100 |
| 5200 | -80 |
| 5200 | -55 + 3,5 |
| 8500 | -55 + 3,5 |
| 8500 | -80 |
| 8500 + 175 | -100 |
| 30 000 | -100 |

Tableau A.6/G.993.2 – PSD_{int} et PSD_a et les fréquences f_1 , f_{int} , et f_a

| Numéro de gabarit vers l'aval | Désignation | f_1 (kHz) | f_{int} (kHz) | PSD _{int} (dBm/Hz) | f_a (kHz) | PSD _a (dBm/Hz) |
|-------------------------------|-------------|----------------|--------------------|--------------------------------|----------------|------------------------------|
| 1 | D-32 | 138,00 | 80 | -72,5 | 4 | -92,5 |
| 9 | D-64 | 276,00 | 227,1 | -62 | 101,2 | -90 |

A.2.3 PSD de référence UPBO

La spécification des paramètres 'a' et 'b' est à étudier.

Annexe B

Région B (Europe)¹

B.1 Plans de bandes

Deux plans de bandes différents sont définis dans la présente annexe. Ils s'appuient sur les plans de bande A et B de la Rec. UIT-T G.993.1 [1], connus aussi précédemment respectivement sous le nom de plan 998 et plan 997. Ils sont définis au Tableau B.1 ci-dessous. Deux variantes sont définies pour le plan de bande 997, et quatre pour le plan 998, pour couvrir les différents services sous-jacents (RTC et RNIS), et différentes largeurs de bande US0.

Des plans de bandes supplémentaires pour l'exploitation des fréquences supérieures à 12 MHz sont pour étude ultérieure.

Tableau B.1/G.993.2 – Plans de bandes

| Plan de bande | Fréquences de bordure de bande (telles que définies dans le plan de bandes générique de la Figure 7-1) | | | | | | |
|---------------|---|-----------------|--------------|--------------|--------------|--------------|--------------|
| | f_{0L} kHz | f_{0H} kHz | f_1 kHz | f_2 kHz | f_3 kHz | f_4 kHz | f_5 kHz |
| 997 | 25 | 138 | 138 | 3000 | 5100 | 7050 | 12 000 |
| | 25 | 276 | 276 | | | | |
| 998 | 25 | 138 | 138 | 3750 | 5200 | 8500 | 12 000 |
| | 25 | 276 | 276 | | | | |
| | 120 | 276 | 276 | | | | |
| | N/A | N/A | 138 | | | | |

NOTE 1 – Un assouplissement de la largeur de bande utilisée pour US0 est à l'étude au TC TM6 d'ETSI.
NOTE 2 – N/A dans les colonnes f_{0L} et f_{0H} désigne une variante de plan de bandes qui n'utilise pas US0.

B.2 Options de gabarit de PSD limite

Les options de gabarit de PSD limite définies dans la présente annexe sont indiquées aux Tableaux B.2 et B.3, respectivement pour les plans de bandes 997 et 998.

¹ La présente annexe ne couvre pas toutes les exigences européennes et on peut s'attendre à des amendements à la présente annexe.

Tableau B.2/G.993.2 – Options européennes de gabarit de PSD limite pour le plan de bandes 997

| Nom abrégé | Plan de bandes (Nom développé) | Fréquence | |
|------------|--------------------------------|-------------------------------|---|
| | | Type US0 A/B/M (voir la Note) | Plus haute fréquence utilisée amont ou aval (kHz) |
| B7-1 | 997-M1c-A-7 | A | 7 050 |
| B7-2 | 997-M1x-M-8 | M | 8 832 |
| B7-3 | 997-M1x-M | M | 12 000 |
| B7-4 | 997-M2x-M-8 | M | 8 832 |
| B7-5 | 997-M2x-A | A | 12 000 |
| B7-6 | 997-M2x-M | M | 12 000 |

NOTE – Les types US0 sont:

- le type US0 A correspond à l'Annexe A/G.992.5;
- le type US0 B correspond à l'Annexe B/G.992.5;
- le type US0 M correspond à l'Annexe M/G.992.3/G.992.5;
- le type US0 N/A désigne une variante de plan de bandes qui n'utilise pas US0.

Tableau B.3/G.993.2 – Options européennes de gabarit de PSD limite pour le plan de bandes 998

| Nom abrégé | Plan de bandes (Nom développé) | Fréquence | |
|------------|--------------------------------|-------------------------------|---|
| | | Type US0 A/B/M (voir la Note) | Plus haute fréquence utilisée amont ou aval (kHz) |
| B8-1 | 998-M1x-A | A | 12 000 |
| B8-2 | 998-M1x-B | B | 12 000 |
| B8-3 | 998-M1x-NUS0 | N/A | 12 000 |
| B8-4 | 998-M2x-A | A | 12 000 |
| B8-5 | 998-M2x-M | M | 12 000 |
| B8-6 | 998-M2x-B | B | 12 000 |
| B8-7 | 998-M2x-NUS0 | N/A | 12 000 |

NOTE – Les types US0 sont:

- le type US0 A correspond à l'Annexe A/G.992.5;
- le type US0 B correspond à l'Annexe B/G.992.5;
- le type US0 M correspond à l'Annexe M/G.992.3/G.992.5;
- le type US0 N/A désigne une variante de plan de bandes qui n'utilise pas US0.

B.2.1 Exigences générales dans la bande au-dessous de 4 kHz

Une limite de mesure psophométrique pondérée pour la PSD dans la bande de 0 à 4 kHz est pour étude ultérieure. Cela exige la mesure de la puissance dans la bande avec une pondération psophométrique comme défini dans l'Annexe A/O.41.

B.2.2 Gabarits de PSD limite vers l'amont pour le plan de bandes 997

Tableau B.4/G.993.2 – Gabarits de PSD limite vers l'amont pour le plan de bandes 997

| Nom | B7-1 | B7-2 | B7-3 | B7-4 | B7-5 | B7-6 |
|---------------|-------------|-------------|-----------|-------------|-----------|-----------|
| Nom développé | 997-M1c-A-7 | 997-M1x-M-8 | 997-M1x-M | 997-M2x-M-8 | 997-M2x-A | 997-M2x-M |
| kHz | dBm/Hz | dBm/Hz | dBm/Hz | dBm/Hz | dBm/Hz | dBm/Hz |
| 0 | -97,5 | -97,5 | -97,5 | -97,5 | -97,5 | -97,5 |
| 4 | -97,5 | -97,5 | -97,5 | -97,5 | -97,5 | -97,5 |
| 4 | -92,5 | -92,5 | -92,5 | -92,5 | -92,5 | -92,5 |
| 25,875 | -34,5 | -37,5 | -37,5 | -37,5 | -34,5 | -37,5 |
| 50 | -34,5 | -37,5 | -37,5 | -37,5 | -34,5 | -37,5 |
| 80 | -34,5 | -37,5 | -37,5 | -37,5 | -34,5 | -37,5 |
| 120 | -34,5 | -37,5 | -37,5 | -37,5 | -34,5 | -37,5 |
| 138 | -34,5 | -37,5 | -37,5 | -37,5 | -34,5 | -37,5 |
| 225 | Interp | -37,5 | -37,5 | -37,5 | Interp | -37,5 |
| 243 | -93,2 | -37,5 | -37,5 | -37,5 | -93,2 | -37,5 |
| 276 | Interp | -37,5 | -37,5 | -37,5 | Interp | -37,5 |
| 493,41 | Interp | -97,9 | -97,9 | -97,9 | Interp | -97,9 |
| 686 | -100 | -100 | -100 | -100 | -100 | -100 |
| 783 | -100 | -100 | -100 | -100 | -100 | -100 |
| 2 825 | -100 | -100 | -100 | -100 | -100 | -100 |
| 3 000 | -80 | -80 | -80 | -80 | -80 | -80 |
| 3 000 | -56,5 | -56,5 | -56,5 | -50,3 | -50,3 | -50,3 |
| 3 575 | -56,5 | -56,5 | -56,5 | Interp | Interp | Interp |
| 3 750 | -56,5 | -56,5 | -56,5 | Interp | Interp | Interp |
| 3 750 | -56,5 | -56,5 | -56,5 | Interp | Interp | Interp |
| 5 100 | -56,5 | -56,5 | -56,5 | -52,6 | -52,6 | -52,6 |
| 5 100 | -80 | -80 | -80 | -80 | -80 | -80 |
| 5 275 | -100 | -100 | -100 | -100 | -100 | -100 |
| 5 375 | -100 | -100 | -100 | -100 | -100 | -100 |
| 6 875 | -100 | -100 | -100 | -100 | -100 | -100 |
| 7 050 | -100 | -80 | -80 | -80 | -80 | -80 |
| 7 050 | -100 | -56,5 | -56,5 | -54 | -54 | -54 |
| 8 325 | -100 | -56,5 | -56,5 | Interp | Interp | Interp |
| 8 500 | -100 | -56,5 | -56,5 | Interp | Interp | Interp |
| 8 500 | -100 | -56,5 | -56,5 | Interp | Interp | Interp |
| 10 000 | -100 | -56,5 | -56,5 | -55,5 | -55,5 | -55,5 |
| 12 000 | -100 | -56,5 | -56,5 | -56,5 | -56,5 | -56,5 |
| 12 000 | -100 | -80 | -80 | -80 | -80 | -80 |
| 12 175 | -100 | -100 | -100 | -100 | -100 | -100 |

Tableau B.4/G.993.2 – Gabarits de PSD limite vers l'amont pour le plan de bandes 997

| Nom | B7-1 | B7-2 | B7-3 | B7-4 | B7-5 | B7-6 |
|---------------|-------------|-------------|-----------|-------------|-----------|-----------|
| Nom développé | 997-M1c-A-7 | 997-M1x-M-8 | 997-M1x-M | 997-M2x-M-8 | 997-M2x-A | 997-M2x-M |
| kHz | dBm/Hz | dBm/Hz | dBm/Hz | dBm/Hz | dBm/Hz | dBm/Hz |
| 14 350 | -100 | -100 | -100 | -100 | -100 | -100 |
| 14 351 | -100 | -100 | -100 | -100 | -100 | -100 |
| 14 526 | -100 | -100 | -100 | -100 | -100 | -100 |
| 30 000 | -100 | -100 | -100 | -100 | -100 | -100 |

NOTE 1 – Les valeurs de PSD entre points d'inflexion incluant les valeurs marquées "Interp" devront être obtenues par interpolation entre points d'inflexion adjacents comme suit:

- au-dessous de $(f_2 - 175)$ kHz: sur la base de $\text{dB}/\log_{10}(f)$;
- au-dessus de $(f_2 - 175)$ kHz: sur la base de dB/f ;

où f_2 est défini au Tableau B.1.

NOTE 2 – Dans les gabarits de PSD limite B7-2 et B7-4, la PSD au-dessus de 8832 kHz devrait être considérée de façon préliminaire. La réduction du gabarit dans la bande de 8832 kHz à 12 000 kHz est pour étude ultérieure. La réduction minimale du filtre anti-distorsion de repliement spectral devrait être spécifiée de façon à limiter les trajets de télédiaphonie non nécessaires aux solutions de pleine largeur de bande qui partagent le même câble, pour protéger la bande radioamateur (10,10 MHz à 10,15 MHz), et donner de la souplesse à l'évolution future du plan de bandes.

B.2.3 Gabarits de PSD limite vers l'aval pour le plan de bandes 997

Tableau B.5/G.993.2 – Gabarits de PSD limite vers l'aval pour le plan de bandes 997

| Nom | B7-1 | B7-2 | B7-3 | B7-4 | B7-5 | B7-6 |
|---------------|-------------|-------------|-----------|-------------|-----------|-----------|
| Nom développé | 997-M1c-A-7 | 997-M1x-M-8 | 997-M1x-M | 997-M2x-M-8 | 997-M2x-A | 997-M2x-M |
| kHz | dBm/Hz | dBm/Hz | dBm/Hz | dBm/Hz | dBm/Hz | dBm/Hz |
| 0 | -97,5 | -97,5 | -97,5 | -97,5 | -97,5 | -97,5 |
| 4 | -97,5 | -97,5 | -97,5 | -97,5 | -97,5 | -97,5 |
| 4 | -92,5 | -92,5 | -92,5 | -92,5 | -92,5 | -92,5 |
| 80 | -72,5 | -92,5 | -92,5 | -92,5 | -72,5 | -92,5 |
| 101,2 | Interp | -92,5 | -92,5 | -92,5 | Interp | -92,5 |
| 138 | -49,5 | Interp | Interp | Interp | -44,2 | Interp |
| 138 | -49,5 | Interp | Interp | Interp | -36,5 | Interp |
| 227,11 | -49,5 | -62 | -62 | -62 | -36,5 | -62 |
| 276 | -49,5 | -48,5 | -48,5 | -48,5 | -36,5 | -48,5 |
| 276 | -49,5 | -36,5 | -36,5 | -36,5 | -36,5 | -36,5 |
| 1 104 | -49,5 | -36,5 | -36,5 | -36,5 | -36,5 | -36,5 |
| 1 622 | -49,5 | -46,5 | -46,5 | -46,5 | -46,5 | -46,5 |
| 2 208 | -49,5 | -48 | -48 | interp | interp | interp |
| 2 236 | -49,5 | Interp | Interp | interp | interp | interp |

Tableau B.5/G.993.2 – Gabarits de PSD limite vers l'aval pour le plan de bandes 997

| Nom | B7-1 | B7-2 | B7-3 | B7-4 | B7-5 | B7-6 |
|---------------|-------------|-------------|-----------|-------------|-----------|-----------|
| Nom développé | 997-M1c-A-7 | 997-M1x-M-8 | 997-M1x-M | 997-M2x-M-8 | 997-M2x-A | 997-M2x-M |
| kHz | dBm/Hz | dBm/Hz | dBm/Hz | dBm/Hz | dBm/Hz | dBm/Hz |
| 2 249 | -49,5 | -49,5 | -49,5 | Interp | Interp | Interp |
| 2 500 | -56,5 | -56,5 | -56,5 | Interp | Interp | Interp |
| 3 000 | -56,5 | -56,5 | -56,5 | -49,6 | -49,6 | -49,6 |
| 3 000 | -80 | -80 | -80 | -80 | -80 | -80 |
| 3 175 | -100 | -100 | -100 | -100 | -100 | -100 |
| 3 750 | -100 | -100 | -100 | -100 | -100 | -100 |
| 3 750 | -100 | -100 | -100 | -100 | -100 | -100 |
| 3 925 | -100 | -100 | -100 | -100 | -100 | -100 |
| 4 925 | -100 | -100 | -100 | -100 | -100 | -100 |
| 5 100 | -80 | -80 | -80 | -80 | -80 | -80 |
| 5 100 | -56,5 | -56,5 | -56,5 | -52,6 | -52,6 | -52,6 |
| 5 200 | -56,5 | -56,5 | -56,5 | Interp | Interp | Interp |
| 5 200 | -56,5 | -56,5 | -56,5 | Interp | Interp | Interp |
| 7 050 | -56,5 | -56,5 | -56,5 | -54 | -54 | -54 |
| 7 050 | -80 | -80 | -80 | -80 | -80 | -80 |
| 7 225 | -100 | -100 | -100 | -100 | -100 | -100 |
| 8 500 | -100 | -100 | -100 | -100 | -100 | -100 |
| 8 500 | -100 | -100 | -100 | -100 | -100 | -100 |
| 8 675 | -100 | -100 | -100 | -100 | -100 | -100 |
| 30 000 | -100 | -100 | -100 | -100 | -100 | -100 |

NOTE 1 – Les valeurs de PSD entre points d'inflexion incluant les valeurs marquées "Interp" devront être obtenues par interpolation entre points d'inflexion adjacents comme suit:

- au-dessous de f_1 sur la base de $\text{dB}/\log_{10}(f)$;
- au-dessus de f_1 sur la base de dB/f ;

où f_1 est défini au Tableau B.1.

NOTE 2 – Dans les gabarits de PSD limite B7-2 et B7-4, la PSD au-dessus de 8832 kHz devrait être considérée de façon préliminaire. La réduction du gabarit dans la bande de 8832 kHz à 12 000 kHz est pour étude ultérieure. La réduction minimale du filtre anti-distorsion de repliement spectral devrait être spécifiée de façon à limiter les trajets de télédiaphonie non nécessaires aux solutions de pleine largeur de bande qui partagent le même câble, pour protéger la bande radioamateur 10,05 MHz, et donner de la souplesse à l'évolution future du plan de bandes.

B.2.4 Gabarits de PSD limite vers l'amont pour le plan de bandes 998

Tableau B.6/G.993.2 – Gabarits de PSD limite vers l'amont pour le plan de bandes 998

| Nom | B8-1 | B8-2 | B8-3 | B8-4 | B8-5 | B8-6 | B8-7 |
|---------------|-----------|-----------|--------------|-----------|-----------|-----------|--------------|
| Nom développé | 998-M1x-A | 998-M1x-B | 998-M1x-NUS0 | 998-M2x-A | 998-M2x-M | 998-M2x-B | 998-M2x-NUS0 |
| kHz | dBm/Hz | dBm/Hz | dBm/Hz | dBm/Hz | dBm/Hz | dBm/Hz | dBm/Hz |
| 0 | -97,5 | -97,5 | -100 | -97,5 | -97,5 | -97,5 | -100 |
| 4 | -97,5 | -97,5 | -100 | -97,5 | -97,5 | -97,5 | -100 |
| 4 | -92,5 | -92,5 | -100 | -92,5 | -92,5 | -92,5 | -100 |
| 25,875 | -34,5 | Interp | -100 | -34,5 | -37,5 | -92,5 | -100 |
| 50 | -34,5 | -90 | -100 | -34,5 | -37,5 | -90 | -100 |
| 80 | -34,5 | -81,8 | -100 | -34,5 | -37,5 | -81,8 | -100 |
| 120 | -34,5 | -34,5 | -100 | -34,5 | -37,5 | -34,5 | -100 |
| 138 | -34,5 | -34,5 | -100 | -34,5 | -37,5 | -34,5 | -100 |
| 225 | Interp | -34,5 | -100 | Interp | -37,5 | -34,5 | -100 |
| 243 | -93,2 | -34,5 | -100 | -93,2 | -37,5 | -34,5 | -100 |
| 276 | Interp | -34,5 | -100 | Interp | -37,5 | -34,5 | -100 |
| 307 | Interp | Interp | -100 | Interp | Interp | Interp | -100 |
| 493,41 | Interp | Interp | -100 | Interp | -97,9 | Interp | -100 |
| 508,8 | Interp | -98 | -100 | Interp | Interp | -98 | -100 |
| 686 | -100 | -100 | -100 | -100 | -100 | -100 | -100 |
| 783 | -100 | -100 | -100 | -100 | -100 | -100 | -100 |
| 2 825 | -100 | -100 | -100 | -100 | -100 | -100 | -100 |
| 3 000 | -100 | -100 | -100 | -100 | -100 | -100 | -100 |
| 3 000 | -100 | -100 | -100 | -100 | -100 | -100 | -100 |
| 3 575 | -100 | -100 | -100 | -100 | -100 | -100 | -100 |
| 3 750 | -80 | -80 | -80 | -80 | -80 | -80 | -80 |
| 3 750 | -56,5 | -56,5 | -56,5 | -51,2 | -51,2 | -51,2 | -51,2 |
| 5 100 | -56,5 | -56,5 | -56,5 | Interp | Interp | Interp | Interp |
| 5 100 | -56,5 | -56,5 | -56,5 | Interp | Interp | Interp | Interp |
| 5 200 | -56,5 | -56,5 | -56,5 | -52,7 | -52,7 | -52,7 | -52,7 |
| 5 200 | -80 | -80 | -80 | -80 | -80 | -80 | -80 |
| 5 275 | Interp | Interp | Interp | Interp | Interp | Interp | Interp |
| 5 375 | -100 | -100 | -100 | -100 | -100 | -100 | -100 |
| 6 875 | -100 | -100 | -100 | -100 | -100 | -100 | -100 |
| 7 050 | -100 | -100 | -100 | -100 | -100 | -100 | -100 |
| 7 050 | -100 | -100 | -100 | -100 | -100 | -100 | -100 |
| 8 325 | -100 | -100 | -100 | -100 | -100 | -100 | -100 |
| 8 500 | -80 | -80 | -80 | -80 | -80 | -80 | -80 |
| 8 500 | -56,5 | -56,5 | -56,5 | -54,8 | -54,8 | -54,8 | -54,8 |

Tableau B.6/G.993.2 – Gabarits de PSD limite vers l'amont pour le plan de bandes 998

| Nom | B8-1 | B8-2 | B8-3 | B8-4 | B8-5 | B8-6 | B8-7 |
|---------------|-----------|-----------|--------------|-----------|-----------|-----------|--------------|
| Nom développé | 998-M1x-A | 998-M1x-B | 998-M1x-NUS0 | 998-M2x-A | 998-M2x-M | 998-M2x-B | 998-M2x-NUS0 |
| kHz | dBm/Hz | dBm/Hz | dBm/Hz | dBm/Hz | dBm/Hz | dBm/Hz | dBm/Hz |
| 10 000 | -56,5 | -56,5 | -56,5 | -55,5 | -55,5 | -55,5 | -55,5 |
| 12 000 | -56,5 | -56,5 | -56,5 | -56,5 | -56,5 | -56,5 | -56,5 |
| 12 000 | -80 | -80 | -80 | -80 | -80 | -80 | -80 |
| 12 175 | -100 | -100 | -100 | -100 | -100 | -100 | -100 |
| 14 350 | -100 | -100 | -100 | -100 | -100 | -100 | -100 |
| 14 351 | -100 | -100 | -100 | -100 | -100 | -100 | -100 |
| 14 526 | -100 | -100 | -100 | -100 | -100 | -100 | -100 |
| 30 000 | -100 | -100 | -100 | -100 | -100 | -100 | -100 |

NOTE – Les valeurs de PSD entre points d'inflexion incluant les valeurs marquées "Interp" devront être obtenues par interpolation entre points d'inflexion adjacents comme suit:

- au-dessous de $(f_2 - 175)$ kHz: sur la base de $\text{dB}/\log_{10}(f)$;
- au-dessus de $(f_2 - 175)$ kHz: sur la base de dB/f ;

où f_2 est défini au Tableau B.1.

B.2.5 Gabarits de PSD limite vers l'aval pour le plan de bandes 998

Tableau B.7/G.993.2 – Gabarits de PSD limite vers l'aval pour le plan de bandes 998

| Nom | B8-1 | B8-2 | B8-3 | B8-4 | B8-5 | B8-6 | B8-7 |
|---------------|-----------|-----------|--------------|-----------|-----------|-----------|--------------|
| Nom développé | 998-M1x-A | 998-M1x-B | 998-M1x-NUS0 | 998-M2x-A | 998-M2x-M | 998-M2x-B | 998-M2x-NUS0 |
| kHz | dBm/Hz | dBm/Hz | dBm/Hz | dBm/Hz | dBm/Hz | dBm/Hz | dBm/Hz |
| 0 | -97,5 | -97,5 | -97,5 | -97,5 | -97,5 | -97,5 | -97,5 |
| 4 | -97,5 | -97,5 | -97,5 | -97,5 | -97,5 | -97,5 | -97,5 |
| 4 | -92,5 | -92,5 | -92,5 | -92,5 | -92,5 | -92,5 | -92,5 |
| 80 | -72,5 | -92,5 | -72,5 | -72,5 | -92,5 | -92,5 | -72,5 |
| 101,2 | Interp | -92,5 | Interp | Interp | -92,5 | -92,5 | Interp |
| 138 | -44,2 | Interp | -44,2 | -44,2 | Interp | Interp | -44,2 |
| 138 | -36,5 | Interp | -36,5 | -36,5 | Interp | Interp | -36,5 |
| 227,11 | -36,5 | -62 | -36,5 | -36,5 | -62 | -62 | -36,5 |
| 276 | -36,5 | -48,5 | -36,5 | -36,5 | -48,5 | -48,5 | -36,5 |
| 276 | -36,5 | -36,5 | -36,5 | -36,5 | -36,5 | -36,5 | -36,5 |
| 1 104 | -36,5 | -36,5 | -36,5 | -36,5 | -36,5 | -36,5 | -36,5 |
| 1 622 | -46,5 | -46,5 | -46,5 | -46,5 | -46,5 | -46,5 | -46,5 |
| 2 208 | -48 | -48 | -48 | -48 | -48 | -48 | -48 |
| 2 236 | Interp | Interp | Interp | Interp | Interp | Interp | Interp |

Tableau B.7/G.993.2 – Gabarits de PSD limite vers l'aval pour le plan de bandes 998

| Nom | B8-1 | B8-2 | B8-3 | B8-4 | B8-5 | B8-6 | B8-7 |
|---------------|-----------|-----------|--------------|-----------|-----------|-----------|--------------|
| Nom développé | 998-M1x-A | 998-M1x-B | 998-M1x-NUS0 | 998-M2x-A | 998-M2x-M | 998-M2x-B | 998-M2x-NUS0 |
| kHz | dBm/Hz | dBm/Hz | dBm/Hz | dBm/Hz | dBm/Hz | dBm/Hz | dBm/Hz |
| 2 249 | -49,5 | -49,5 | -49,5 | Interp | Interp | Interp | Interp |
| 2 500 | -56,5 | -56,5 | -56,5 | Interp | Interp | Interp | Interp |
| 3 000 | -56,5 | -56,5 | -56,5 | Interp | Interp | Interp | Interp |
| 3 000 | -56,5 | -56,5 | -56,5 | Interp | Interp | Interp | Interp |
| 3 175 | -56,5 | -56,5 | -56,5 | Interp | Interp | Interp | Interp |
| 3 750 | -56,5 | -56,5 | -56,5 | -51,2 | -51,2 | -51,2 | -51,2 |
| 3 750 | -80 | -80 | -80 | -80 | -80 | -80 | -80 |
| 3 925 | -100 | -100 | -100 | -100 | -100 | -100 | -100 |
| 4 925 | -100 | -100 | -100 | -100 | -100 | -100 | -100 |
| 5 025 | -100 | -100 | -100 | -100 | -100 | -100 | -100 |
| 5 100 | Interp | Interp | Interp | Interp | Interp | Interp | Interp |
| 5 100 | Interp | Interp | Interp | Interp | Interp | Interp | Interp |
| 5 200 | -80 | -80 | -80 | -80 | -80 | -80 | -80 |
| 5 200 | -56,5 | -56,5 | -56,5 | -52,7 | -52,7 | -52,7 | -52,7 |
| 7 050 | -56,5 | -56,5 | -56,5 | Interp | Interp | Interp | Interp |
| 7 050 | -56,5 | -56,5 | -56,5 | Interp | Interp | Interp | Interp |
| 7 225 | -56,5 | -56,5 | -56,5 | Interp | Interp | Interp | Interp |
| 8 500 | -56,5 | -56,5 | -56,5 | -54,8 | -54,8 | -54,8 | -54,8 |
| 8 500 | -80 | -80 | -80 | -80 | -80 | -80 | -80 |
| 8 675 | -100 | -100 | -100 | -100 | -100 | -100 | -100 |
| 30 000 | -100 | -100 | -100 | -100 | -100 | -100 | -100 |

NOTE 1 – Les valeurs de PSD entre points d'inflexion incluant les valeurs marquées "Interp" devront être obtenues par interpolation entre points d'inflexion adjacents comme suit:

- au-dessous de f_1 sur la base de $\text{dB}/\log_{10}(f)$;
- au-dessus de f_1 sur la base de dB/f ;

où f_1 est défini au Tableau B.1.

NOTE 2 – Dans les gabarits de PSD limite B-2 et B-4, la PSD au-dessus de 8832 kHz devrait être considérée de façon préliminaire. La réduction du gabarit dans la bande de 8832 kHz à 12 000 kHz est pour étude ultérieure. La réduction minimale du filtre anti-distorsion de repliement spectral devrait être spécifiée de façon à limiter les trajets de télédiaphonie non nécessaires aux solutions de pleine largeur de bande qui partagent le même câble, pour protéger la bande radioamateur (10,05 MHz), et donner de la souplesse à l'évolution future du plan de bandes.

B.2.6 PSD de référence UPBO

La spécification des paramètres 'a' et 'b' est à étudier.

B.3 Options de gabarit de PSD d'émission

Les options de gabarit de PSD d'émission sont à étudier.

B.4 Modèle de PSD

B.4.1 Définition

Le modèle de PSD est réglé 3,5 dB au-dessous du gabarit de PSD dans les bandes de fréquence dans lesquelles la PSD est à $-96,5$ dBm/Hz ou au-dessus. Ailleurs, le modèle est réglé à -100 dBm/Hz au-dessous de 4 MHz, -110 dBm/Hz entre 4 MHz et 5 MHz, ou -112 dBm/Hz entre 5 MHz et 30 MHz. Cela correspond à -52 dBm dans la fenêtre glissante de 1 MHz, et est spécifié pour la cohérence avec les exigences du § 7.2.2, et la dernière colonne du Tableau 7-2.

B.4.2 Vérification de PSD de bande étroite

La conformité de bande étroite avec les gabarits de PSD de la présente annexe devra être vérifiée par une mesure de puissance utilisant une largeur de bande de mesure de 10 kHz centrée sur la fréquence en question au-dessus de 4 kHz, et dans une largeur de bande de mesure de 100 Hz dans la bande jusqu'à 4 kHz.

B.4.3 Vérification de la PSD de large bande

La vérification du modèle de PSD est pour étude ultérieure.

NOTE 1 – Dans l'intervalle, on peut utiliser la méthode décrite dans la spécification technique d'ETSI TS 101 270-1 V1.3.1 (2003-07) Annexe E. Le modèle de PSD, comme défini ci-dessus, pourrait être utilisé comme 'modèle' dans la méthode définie dans cette spécification.

NOTE 2 – Les limites de PSD large bande sont définies pour vérifier la conformité aux exigences de PSD de bande affaiblie du Tableau 7-2, et pour vérifier que la PSD dans la bande est cohérente avec les attentes du modèle en matière de PSD de l'émetteur en tenant compte de réglages de gain fins, de la gigue du filtre, et des variations de fabrication.

B.4.4 Utilisation en simulation (pour information)

Le modèle de PSD peut être utilisé dans des simulations de performances de VDSL2 comme représentant un émetteur moyen conforme au gabarit associé de PSD limite.

B.5 Conformité

La conformité exige de satisfaire aux règles génériques ou spécifiques de conformité ci-dessous.

B.5.1 Conformité générique

La conformité générique exige la conformité avec au moins un des gabarits de PSD limite.

B.5.2 Conformité spécifique

La conformité spécifique exige la conformité avec au moins un gabarit de PSD d'émission.

Annexe C

Région C (Japon)

C.1 Plan de bandes

Le plan de bandes devra être spécifié comme indiqué à la Figure C.1. Conformément aux profils définis dans le Tableau 6.1, des sous-ensembles adéquats de US0, DS1, US1, DS2, US2, DS3, et US3 devront être choisis. L'utilisation de US0 est pour étude ultérieure.



Figure C.1/G.993.2 – Plan de bandes entre 25 kHz et 30 MHz

C.2 Gabarits de PSD

C.2.1 Gabarits de PSD de signal d'émission

C.2.1.1 Systèmes VDSL2 fonctionnant à des fréquences au-dessus des bandes du RTC

Les fréquences au-dessus de 25 kHz sont utilisées pour VDSL2. L'utilisation de US0 est à étudier. Pour les fréquences au-dessus de US0 et au-dessous de 11,825 MHz, les PSD doivent se conformer au § F.1.2.1/G.993.1 [1]. Pour les fréquences au-dessus de 11,825 MHz, la PSD vers l'aval doit se conformer aux gabarits de PSD définis au Tableau C.1 et la PSD vers l'amont doit se conformer aux gabarits de PSD définis au Tableau C.2. Les autres limitations à la PSD sont pour étude ultérieure.

C.2.1.2 Systèmes VDSL2 fonctionnant à des fréquences au-dessus des bandes DSL de TCM-RNIS

Les fréquences au-dessus de 640 kHz sont utilisées pour le VDSL2. Les fréquences au-dessous de 320 kHz sont utilisées pour le DSL en TCM-RNIS. La bande entre 320 kHz et 640 kHz est une bande de garde. US0 ne doit pas être utilisé et DS1 doit commencer à 640 kHz.

Les gabarits de PSD sont définis aux Tableaux C.1 et C.2 ci-dessous. Les autres PSD sont pour étude ultérieure.

**Tableau C.1/G.993.2 – Exigences de la VTU-O pour la PSD d'émission
(VDSL2 au-dessus des bandes TCM-RNIS)**

| Attributs de bande | Bande de fréquences f [MHz] | Limites maximales de PSD (Gabarit de PSD) [dBm/Hz] (Notes 1, 2 et 4) | Limite maximale de puissance dans une fenêtre glissante de 1 MHz [dBm] (Notes 1, 3 et 4) |
|--------------------|-------------------------------|---|--|
| DS1 | $0 < f < 0,12$ | -120 | |
| | $0,12 \leq f < 0,225$ | -110 | |
| | $0,225 \leq f < 0,465$ | -100 | |
| | $0,465 \leq f \leq 0,640$ | $-60 + (40/0,175) \times (f - 0,64)$ | |
| | $0,640 < f < 3,75$ | $-60 + 3,5 (= -56,5)$ | |
| | $3,75 \leq f \leq 3,925$ | $-80 - (20/0,175) \times (f - 3,75)$ | |
| | $3,925 < f < 5,025$ | -100 | |
| | $5,025 \leq f \leq 5,2$ | $-80 + (20/0,175) \times (f - 5,2)$ | |

**Tableau C.1/G.993.2 – Exigences de la VTU-O pour la PSD d'émission
(VDSL2 au-dessus des bandes TCM-RNIS)**

| Attributs de bande | Bande de fréquences f [MHz] | Limites maximales de PSD (Gabarit de PSD) [dBm/Hz] (Notes 1, 2 et 4) | Limite maximale de puissance dans une fenêtre glissante de 1 MHz [dBm] (Notes 1, 3 et 4) |
|--|-------------------------------|--|--|
| DS2 | $5,2 < f < 8,5$ | $-60 + 3,5 (= -56,5)$ | |
| | $8,5 \leq f \leq 8,675$ | $-80 - (20/0,175) \times (f - 8,5)$ | |
| | $8,675 < f < 11,825$ | -100 | -52 |
| | $11,825 \leq f \leq 12$ | $-80 + (20/0,175) \times (f - 12)$ | |
| DS3 | $12 < f < 18,1$ | $-60 + 3,5 (= -56,5)$ | |
| | $18,1 \leq f \leq 18,275$ | $-80 - (20/0,175) \times (f - 18,1)$ | |
| | $18,275 < f < 30$ | -100 | -52 |
| | $30 \leq f$ | -110 | |
| NOTE 1 – Toutes les mesures de PSD et de puissance sont en 100 Ω . | | | |
| NOTE 2 – La PSD maximale devra être mesurée avec une résolution de largeur de bande de 10 kHz. | | | |
| NOTE 3 – La puissance maximale dans une fenêtre glissante de 1 MHz est mesurée avec une résolution de largeur de bande de 1 MHz. | | | |
| NOTE 4 – Les exigences pour la PSD de bande affaiblie sont conformes au § 7.2.2. | | | |
| NOTE 5 – La totalité de la PSD n'excède pas 11,0 dBm dans la gamme de fréquences des 30 MHz. | | | |

**Tableau C.2/G.993.2 – Exigences de la VTU-R pour la PSD d'émission
(VDSL2 au-dessus des bandes TCM-RNIS)**

| Attributs de bande | Bande de fréquences f [MHz] | Limites maximales de PSD (Gabarit de PSD) [dBm/Hz] (Notes 1, 2 et 4) | Limite maximale de puissance dans une fenêtre glissante de 1 MHz [dBm] (Notes 1, 3 et 4) |
|--------------------|-------------------------------|--|--|
| US1 | $0 < f < 0,12$ | -120 | |
| | $0,12 \leq f < 0,225$ | -110 | |
| | $0,225 \leq f < 3,575$ | -100 | |
| | $3,575 \leq f \leq 3,75$ | $-80 + (20/0,175) \times (f - 3,75)$ | |
| | $3,75 < f < 5,2$ | $-60 + 3,5 (= -56,5)$ | |
| | $5,2 \leq f \leq 5,375$ | $-80 - (20/0,175) \times (f - 5,2)$ | |
| | $5,375 < f < 8,325$ | -100 | |
| | $8,325 \leq f \leq 8,5$ | $-80 + (20/0,175) \times (f - 8,5)$ | |
| US2 | $8,5 < f < 12$ | $-60 + 3,5 (= -56,5)$ | |
| | $12 \leq f \leq 12,175$ | $-80 - (20/0,175) \times (f - 12)$ | |
| | $12,175 < f < 17,925$ | -100 | -52 |
| | $17,925 \leq f \leq 18,1$ | $-80 + (20/0,175) \times (f - 18,1)$ | |

**Tableau C.2/G.993.2 – Exigences de la VTU-R pour la PSD d'émission
(VDSL2 au-dessus des bandes TCM-RNIS)**

| Attributs de bande | Bande de fréquences f [MHz] | Limites maximales de PSD (Gabarit de PSD) [dBm/Hz] (Notes 1, 2 et 4) | Limite maximale de puissance dans une fenêtre glissante de 1 MHz [dBm] (Notes 1, 3 et 4) |
|--|-------------------------------|--|--|
| US3 | $18,1 < f < 30$ | $-60 + 3,5 (= -56,5)$ | |
| | $30 \leq f \leq 30,175$ | $-80 - (30/0,175) \times (f - 30)$ | |
| | $30,175 < f$ | -110 | |
| <p>NOTE 1 – Toutes les mesures de PSD et de puissance sont en 100 Ω.</p> <p>NOTE 2 – La PSD maximale devra être mesurée avec une résolution de largeur de bande de 10 kHz.</p> <p>NOTE 3 – La puissance maximale dans une fenêtre glissante de 1 MHz est mesurée avec une résolution de largeur de bande de 1 MHz.</p> <p>NOTE 4 – Les exigences pour la PSD de bande affaiblie sont conformes au § 7.2.2.</p> <p>NOTE 5 – La totalité de la PSD n'excède pas 12,3 dBm dans la gamme de fréquences des 30 MHz.</p> | | | |

C.2.1.3 Systèmes VDSL2 avec réduction de PSD aux fréquences < 2,208 MHz

Les gabarits de PSD pour les fréquences au-dessous de 2,208 MHz ne doivent pas excéder -56,5 dBm/Hz. Les gabarits de PSD pour ces fréquences sont à étudier. Pour les fréquences entre 2,208 MHz et 11,825 MHz, les PSD doivent se conformer au § F.1.2.1/G.993.1 [1]. Pour les fréquences au-dessus de 11,825 MHz, la PSD vers l'aval et le PSD vers l'amont doivent se conformer au gabarit de PSD défini au Tableau C.1 ou au gabarit de PSD défini au Tableau C.2. Les autres limitations de la PSD sont à étudier.

C.2.1.4 Gabarits de PSD à réduction de puissance vers l'amont (UPBO)

La VTU-R doit calculer l'UPBO (*upstream power back-off*) requise et son gabarit de PSD vers l'amont comme spécifié au § 7.2.1.3.2.

La PSD de référence d'UPBO, UPBOPSD(f), est paramétrée par $-a - b \sqrt{f}$ dBm/Hz, avec f exprimé en MHz.

Pour US1 et US2, comme défini dans la Figure C.1, les valeurs de a et b sont données au Tableau C.3. Ces valeurs doivent être appliquées lorsque le gabarit de PSD limite pour US1 et US2 ne dépasse pas -56,5 dBm/Hz.

Lorsque le gabarit de PSD limite pour US1 et US2 est différent de celui défini comme n'excédant pas -56,5 dBm/Hz, les valeurs de a et b pour l'UPBOPSD sont pour étude ultérieure. Pour US3 défini à la Figure C.1, les valeurs de a et b pour l'UPBOPSD sont pour étude ultérieure.

Tableau C.3/G.993.2 – Paramètres d'UPBOPSD

| | | a | b |
|---|-----|-----------------------|-----------------------|
| Gabarit de PSD limite $\leq -56,5$ dBm/Hz | US1 | 60 | 10,2 |
| | US2 | 60 | 6,42 |
| | US3 | Pour étude ultérieure | Pour étude ultérieure |
| Autres gabarits de PSD limite | US1 | Pour étude ultérieure | Pour étude ultérieure |
| | US2 | | |
| | US3 | | |

C.3 Séparateur de service

Voir au § F.2/G.993.1 [1].

Pour le fonctionnement conformément à l'Annexe C, les exigences s'appliquant sur une bande de fréquences jusqu'à 12 MHz dans la Rec. UIT-T G.993.1 [1] devront être satisfaites sur une bande de fréquences allant jusqu'à 30 MHz.

Cependant, l'affaiblissement en retour des séparateurs du RTC dans la bande entre 12 MHz et 30 MHz, devra être mesuré comme indiqué à la Figure C.2.

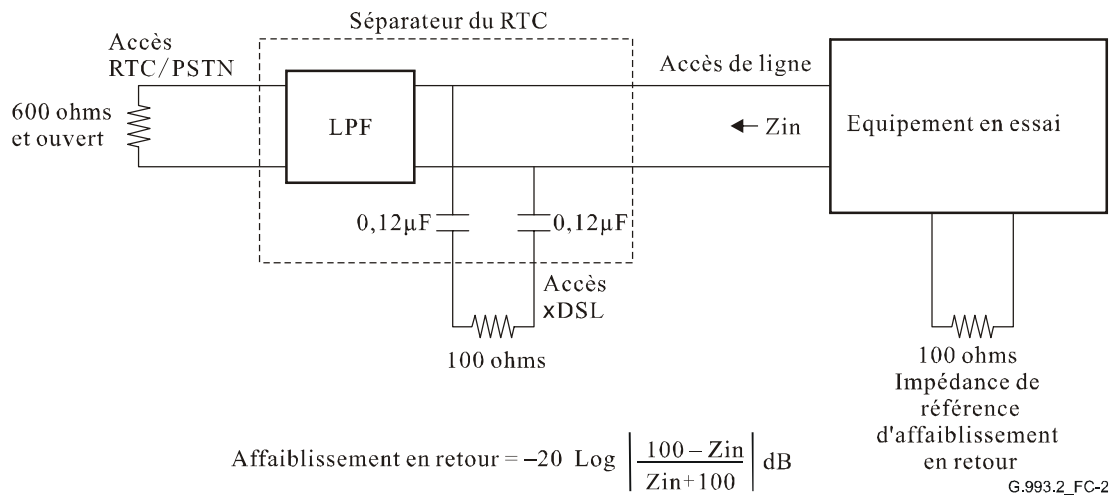


Figure C.2/G.993.2 – Mesures d'impédance dans la bande entre 12 MHz et 30 MHz pour les séparateurs CO et RTC distants

C.4 Boucles d'essai et perturbateurs diaphoniques

C.4.1 Boucles d'essai

C.4.1.1 Configurations de boucle

Pour les bandes de fréquences au-dessous de 12 MHz, voir au § F.3.1.1/G.993.1 [1]. Pour les VDSL2 utilisant les bandes de fréquences au-dessus de 12 MHz, les réglages suivants pour le paramètre Y_2 de prise en dérivation devront être ajoutés à la boucle d'essai VLOOP-J3 (voir à la Figure F.10/G.993.1 [1]):

$$Y_2 = 1-10 \text{ m à chaque pas de } 1 \text{ m.}$$

C.4.1.2 Constantes de ligne primaire

Voir au § F.3.1.2/G.993.1 [1].

Les équations des constantes de ligne primaire sont applicables jusqu'à 30 MHz.

C.4.1.3 Fonction de transfert de ligne et caractéristiques de boucle d'essai

Voir au § F.3.1.3/G.993.1 [1].

C.4.2 Perturbateurs diaphoniques

C.4.2.1 Types de perturbateurs

Voir au § F.3.2.1/G.993.1 [1].

Les cinq types de perturbateurs indiqués ci-dessous utilisant G.992.1 (Annexe I), VDSL2 lui-même, et PNT3 (Rec. UIT-T G.9954) devront être ajoutés:

- bruit B_5 = NEXT et FEXT de 9 VDSL2 lui-même (voir aux Tableaux C.1 et C.2 la PSD de perturbateur);
- bruit B_6 = NEXT et FEXT de 9 ADSL [9] (voir à la Figure I.13/G.992.1 (§ I.4.8.1/G.992.1) la PSD de perturbateur);
- bruit B_7 = NEXT de 9 PNT3 (gabarit n° 1) (voir le Tableau 6-10/G.9954 (gabarit n° 1) au § 6.8.3.1/G.9954 la PSD de perturbateur);
- bruit B_8 = NEXT de 9 PNT3 (gabarit n° 2) (voir le Tableau 6-12/G.9954 (gabarit n° 2) au § 6.8.3.1/G.9954 la PSD de perturbateur); et
- bruit B_9 = NEXT de 9 PNT3 (gabarit n° 3) (voir le Tableau 6-14/G.9954 (gabarit n° 3) au § 6.8.3.1/G.9954 la PSD de perturbateur).

Les autres perturbateurs sont pour étude ultérieure.

C.4.2.2 Puissance spectrique des perturbateurs

Voir le § F.3.2.2/G.993.1 [1].

Pour l'Annexe I/G.992.1, voir à la Figure I.13/G.992.1 (§ I.4.8.1/G.992.1). Le perturbateur a un décalage de $-3,5$ dB par rapport au gabarit de crête défini à la Figure I.13/G.992.1. Pour VDSL2 lui-même, voir le Tableau C.1 et le Tableau C.2. Dans les régions dans la bande, le perturbateur a un décalage de $-3,5$ dB par rapport au gabarit de crête défini aux Tableaux C.1 et C.2. Pour PNT3 (Rec. UIT-T G.9954 [8]), voir le Tableau 6-10/G.9954 (gabarit n° 1), le Tableau 6-12/G.9954 (gabarit n° 2) et le Tableau 6-14/G.9954 (gabarit n° 3) au § 6.8.3.1/G.9954 [8].

C.4.2.3 Puissance spectrique de la diaphonie

Voir le § F.3.2.3/G.993.1 [1].

Annexe D

A étudier.

Annexe E

A étudier.

Annexe F

A étudier.

Annexe G

A étudier.

Annexe H

A étudier.

Annexe I

A étudier.

Annexe J

A étudier.

Annexe K

Descriptions fonctionnelles de TPS-TC

La présente annexe contient les descriptions fonctionnelles de divers types de TPS-TC qui peuvent être utilisés dans les émetteurs-récepteurs G.993.2.

K.1 Fonction de sous-couche de convergence de transmission STM (STM-TC)

K.1.1 Domaine d'application

La fonction STM-TC fournit les procédures pour le transport d'un flux de STM-TC dans la direction vers l'aval ou vers l'amont. Les frontières d'octet et la position des bits de plus fort poids sont explicitement maintenues pendant le transport du flux STM-TC. Le flux STM-TC est présenté de façon synchrone à travers le point de référence γ_R ou γ_O par rapport aux signaux de synchronisation à travers l'interface α/β .

La prise en charge d'une interface plésiochrone est à l'étude.

K.1.2 Références

Le présent paragraphe est laissé intentionnellement vide parce qu'il n'y a pas de références STM-TC spécifiques.

K.1.3 Définitions

Le présent paragraphe est laissé intentionnellement vide parce qu'il n'y a pas de définitions STM-TC spécifiques.

K.1.4 Abréviations

Le présent paragraphe est laissé intentionnellement vide parce qu'il n'y a pas d'abréviations STM-TC spécifiques.

K.1.5 Capacités de transport

La fonction STM-TC fournit les procédures pour le transport d'un flux STM-TC dans la direction amont et vers l'aval. Les frontières d'octet et la position des bits de plus fort poids sont explicitement maintenues pendant le transport du flux STM-TC. Le flux STM-TC est présenté de

façon synchrone à travers le point de référence γ_R ou γ_O par rapport aux horloges binaires dépendantes de la couche physique.

Après l'application de chacune des procédures STM-TC d'émission, le transport du flux STM-TC sur une fonction STM-TC de réception à l'autre extrémité de la liaison est effectué par les couches PMS-TC et PMD sous-jacentes à travers une série de trames de données et de symboles de PMD. Les capacités de transport STM-TC sont configurées par des paramètres de commande décrits au § K.1.7. Les paramètres de commande s'occupent des débits de données et des caractéristiques du flux STM-TC appropriés pour l'application. Les valeurs de tous les paramètres de commande sont réglées durant l'initialisation ou la reconfiguration de la VTU. La fonction STM-TC de réception récupère le signal d'entrée qui a été présenté à la fonction STM-TC d'émission correspondante, et qui a été transporté à travers les fonctions STM-TC, PMS-TC, et PMD d'une paire de VTU-O et VTU-R.

La fonction STM-TC d'émission accepte les signaux d'entrée provenant du plan de données et du plan de contrôle au sein de la VTU. En tant qu'élément du plan de données, la fonction STM-TC d'émission accepte un flux STM-TC des points de référence γ_O ou γ_R . Le flux est associé à une fonction STM-TC et une seule. Ces signaux d'entrée sont convoyés à l'interface STM-TC de réception comme indiqué à la Figure K.1. Les frontières d'octet et la position des bits de plus fort poids sont explicitement maintenues pendant le transport pour les porteuses de trames STM-TC.

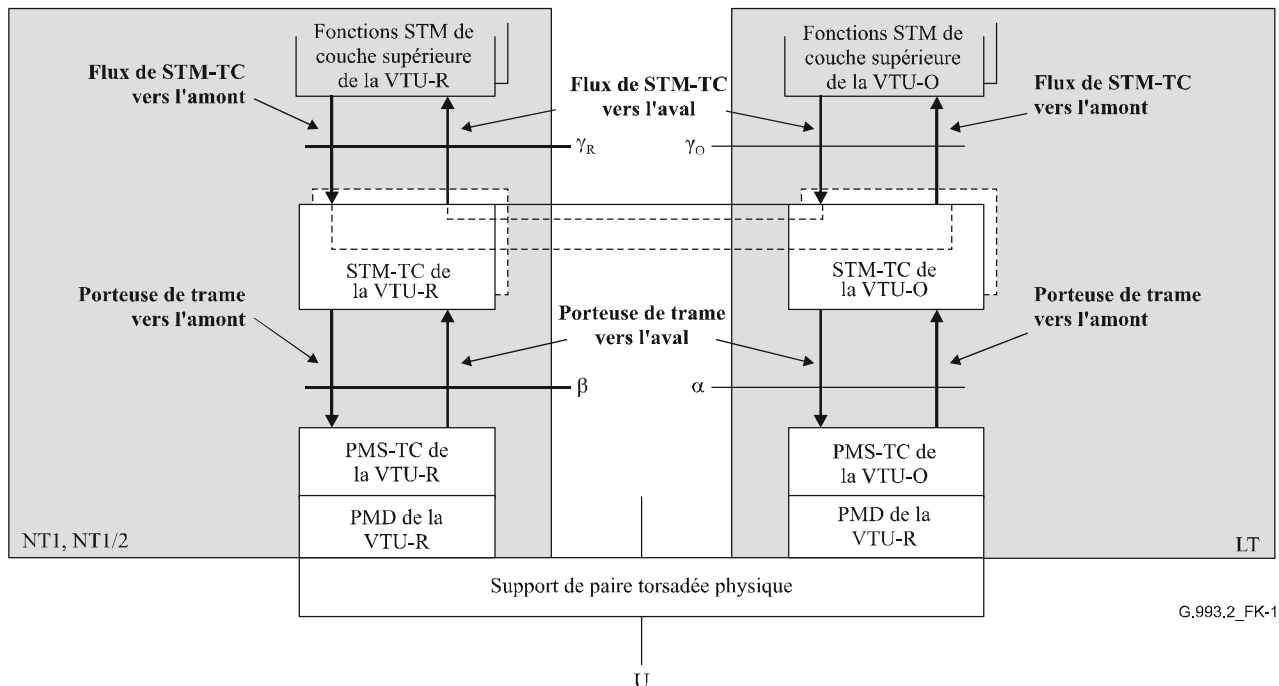


Figure K.1/G.993.2 – Capacités de transport STM-TC au sein du plan d'utilisateur

En tant qu'élément du plan de la gestion, il n'y a pas de fonctions spécifiques du transport qui soient fournies par la fonction STM-TC. Cependant, il y a quelques bits indicateurs spécifiques et des définitions de réponses de surdébit pour la fonction STM-TC, comme défini dans la présente annexe.

K.1.6 Primitives d'interface

Chaque fonction STM-TC de VTU-O a de nombreux signaux d'interface, comme indiqué à la Figure K.2. Chaque signal désigné est composé d'une ou plusieurs primitives, comme indiqué par les flèches. Le type de primitive associé à chaque flèche est celui de la légende de la figure.

Le diagramme est divisé par une ligne en pointillé qui sépare la fonction et les signaux vers l'aval de ceux de l'amont. Les signaux indiqués au bord supérieur portent les primitives de et vers la fonction STM de couche supérieure. Les signaux indiqués au bord inférieur portent les primitives de et vers la fonction PMS-TC.

Chaque fonction STM-TC de VTU-R a des signaux d'interface similaires à ceux indiqués à la Figure K.3. Dans cette figure, les étiquettes d'amont et d'aval sont inversées par rapport à la Figure K.1.

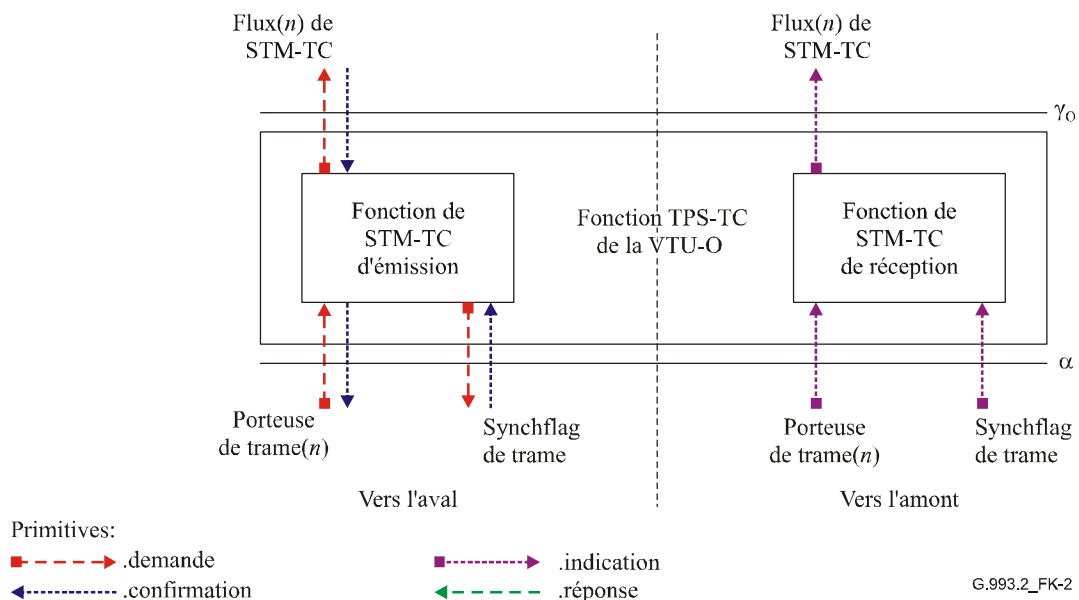


Figure K.2/G.993.2 – Signaux de la fonction STM-TC de la VTU-O

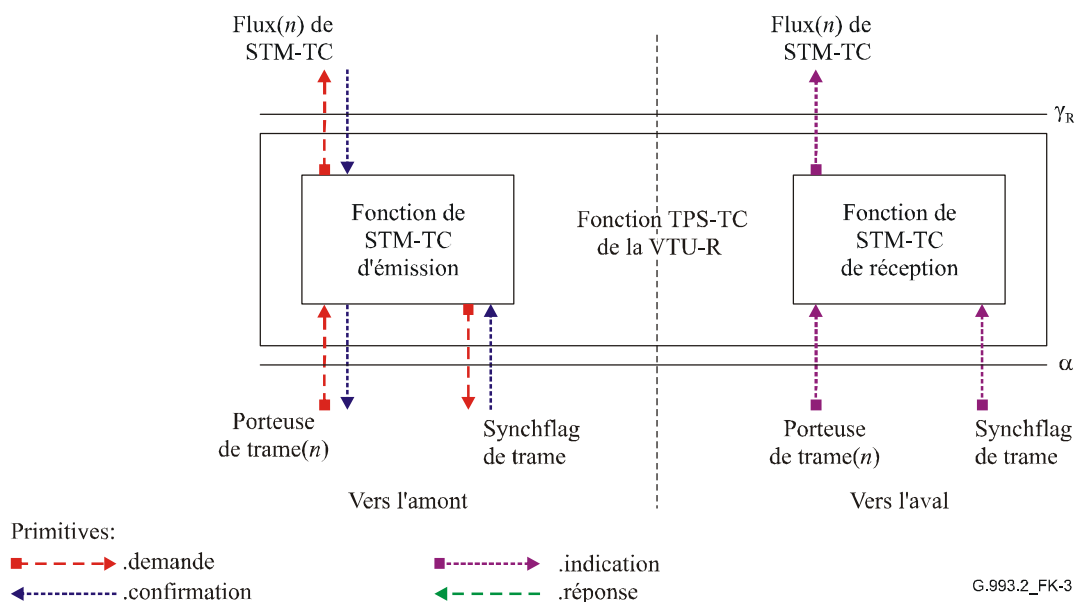


Figure K.3/G.993.2 – Signaux de la fonction STM-TC de la VTU-R

Les signaux indiqués aux Figures K.2 et K.3 servent à porter les primitives entre les fonctions de la présente Recommandation. Les primitives sont seulement destinées à spécifier clairement les fonctions nécessaires à l'interopérabilité.

Les primitives qui sont utilisées entre une fonction STM de couche supérieure et une fonction STM-TC sont décrites au Tableau K.1. Ces primitives prennent en charge l'échange de données de support de trame et la régulation des flux de données pour correspondre à la configuration de la PMS-TC. Elles prennent aussi en charge la reconfiguration en ligne coordonnée de la VTU-O et de la VTU-R.

Tableau K.1/G.993.2 – Primitives de signalisation entre fonctions STM de couche supérieure et la fonction STM-TC

| Signal | Primitive | Description |
|-----------------------------------|---------------|--|
| TPS-TC.Stream(<i>n</i>). STM | .demande | Cette primitive est utilisée par la fonction STM-TC d'émission pour demander le transport d'un ou plusieurs octets provenant de la fonction STM d'émission de couche supérieure. Par l'interfonctionnement de la demande et de la confirmation, le flux de données est comparé à la configuration STM-TC (et aux fonctions sous-jacentes). Les primitives sont marquées <i>n</i> , où <i>n</i> correspond à la fonction id de TPS-TC (par exemple, <i>n</i> = 0 pour TPS-TC n° 0). |
| | .confirmation | La fonction STM d'émission de couche supérieure passe un ou plusieurs octets à la fonction STM-TC pour les transporter avec cette primitive. A réception de cette primitive, la fonction STM-TC doit effectuer les procédures de plan de données du § K.1.8. |
| | .indication | La fonction STM-TC de réception passe un ou plusieurs octets qui ont été transportés avec cette primitive à la fonction STM de réception de couche supérieure. |

K.1.7 Paramètres de commande

La configuration de la fonction STM-TC est commandée par un ensemble de paramètres de commande définis au Tableau K.2 en plus de ceux spécifiés dans le corps principal de la présente Recommandation. Les valeurs de ces paramètres de commande devront être réglées et communiquées durant l'initialisation ou la reconfiguration (le cas échéant) d'une paire de VTU. Toutes les valeurs sont déterminées par des exigences d'application et elles échappent donc au domaine d'application de la présente Recommandation.

Tableau K.2/G.993.2 – Paramètres de STM-TC

| Paramètre | Définition |
|---|---|
| Débit de données net minimal <i>net_min_n</i> | Débit de données net minimal accepté par le flux STM-TC n° <i>n</i> . La VTU doit implémenter les procédures d'initialisation et de reconfiguration appropriées pour fournir le débit de données <i>net_min_n</i> . |
| Débit de données net maximal <i>net_max_n</i> | Débit de données net maximal accepté par le flux STM-TC n° <i>n</i> . Durant les procédures d'initialisation et de reconfiguration, le débit de données net ne doit pas excéder cette valeur. |
| Débit de données réservé minimal <i>net_reserve_n</i> | Débit de données réservé minimal accepté par le flux STM-TC n° <i>n</i> qui doit toujours être disponible sur demande d'une procédure de reconfiguration appropriée. La valeur de <i>net_reserve_n</i> devra être dans les limites de $net_min_n \leq net_reserve_n \leq net_max_n$. Ce paramètre n'est pas utilisé dans la présente version de la présente Recommandation et devra être réglé à <i>net_min_n</i> . Les procédures d'OLR qui utilisent ce paramètre seront définies dans une révision future de la présente Recommandation. |
| Latence maximale de PMS-TC <i>delay_max_n</i> | Le flux STM-TC n° <i>n</i> devra être transporté avec les fonctions PMS-TC sous-jacentes configurées de telle sorte que le paramètre <i>delay_p</i> déduit ne soit pas supérieur à ce paramètre de commande <i>delay_max_n</i> . |

Tableau K.2/G.993.2 – Paramètres de STM-TC

| Paramètre | Définition |
|--|--|
| Protection minimale de PMS-TC contre le bruit impulsionnel <i>INP_min_n</i> | Le flux STM-TC n° <i>n</i> devra être transporté avec les fonctions PMS-TC sous-jacentes configurées de sorte que le paramètre <i>INP_p</i> déduit ne soit pas inférieur à ce paramètre de commande <i>INP_min_n</i> . |

Si les valeurs de *net_min_n*, *net_max_n*, et *net_reserve_n* (voir le Tableau 12-45) sont réglées à la même valeur, le flux STM-TC est alors vu comme un flux STM-TC de débit de données fixe (c'est-à-dire, RA-MODE = MANUAL, voir le Tableau 12-40). Si *net_min_n* = *net_reserve_n* et *net_min_n* ≠ *net_max_n*, le flux STM-TC est vu comme un flux STM-TC de débit de données flexible. Si la valeur de *net_min_n* ≠ *net_max_n* ≠ *net_reserve_n*, le flux STM-TC est alors vu comme un flux STM-TX de débit de données flexible avec une allocation de débit de données réservée.

Durant les procédures d'initialisation et de reconfiguration, le débit de données net réel *net_act_n* pour le flux n° *n* doit toujours être réglé à la valeur du paramètre *NDR_{pn}* déduit de la fonction de trajet de latence de PMS-TC sous-jacente et devra être contenu dans des limites telles que *net_min_n* ≤ *net_act_n* ≤ *net_max_n*. Cependant, dans le cas de *net_min_n* = *net_max_n*, *net_act_n* peut dépasser *net_max_n* jusqu'à un maximum de 8 kbit/s, pour permettre la granularité du débit de données net de PMS-TC (voir le Tableau 5-1). Si *net_min_n* < *net_max_n*, *net_max_n* devra être réglé au moins à 8 kbit/s au-dessus de *net_min_n*, pour permettre à la granularité du débit de données net de la PMS-TC de satisfaire à l'exigence de *net_min_n* ≤ *net_act_n* ≤ *net_max_n*. La latence réelle pour le flux n° *n*, *delay_act_n* doit toujours être réglée à la valeur du paramètre *delay_p* déduit de la fonction de trajet de latence de la PMS-TC sous-jacente et contenue dans des limites telles que *delay_act_n* ≤ *delay_max_n*.

La protection réelle contre le bruit impulsionnel, *INP_act_n*, du flux de transport n° *n* doit toujours être réglée à la valeur du paramètre *INP_p* déduit de la fonction de chemin de PMS-TC sous-jacente et contenue dans des limites telles que *INP_act_n* ≥ *INP_min_n*. Les valeurs *net_act_n*, *delay_act_n* et *INP_act_n* ne sont pas des paramètres de commande; ces valeurs sont le résultat de procédures d'initialisation et de reconfiguration spécifiques.

K.1.7.1 Configurations valides

Les configurations dont la liste figure au Tableau K.3 sont valides pour la fonction STM-TC.

Tableau K.3/G.993.2 – Configurations valides pour la fonction STM-TC

| Paramètre | Capacité |
|--------------------------------|--|
| <i>type_n</i> | 1 |
| <i>net_min_n</i> | <i>net_min_n</i> peut être accepté pour toutes les configurations de tramage valides |
| <i>net_max_n</i> | <i>net_max_n</i> peut être accepté pour toutes les configurations de tramage valides |
| <i>net_reserve_n</i> | <i>net_reserve_n</i> peut être accepté pour toutes les configurations de tramage valides |
| <i>delay_max_n</i> | Toutes valeurs valides de <i>delay_max_n</i> (voir le Tableau 12-42) |
| <i>INP_min_n</i> | Toutes valeurs valides de <i>INP_min_n</i> (Tableau 12-42) |

K.1.7.2 Configurations obligatoires

Si elle implémente une STM-TC, une VTU doit prendre en charge toutes les combinaisons des valeurs de paramètres de commande de STM-TC pour une fonction STM-TC affichée dans les Tableaux K.4 et K.5 dans les directions respectivement aval et amont. L'émetteur et le récepteur

doivent prendre en charge les caractéristiques obligatoires affichées dans ces tableaux, et au Tableau K.6.

Tableau K.4/G.993.2 – Configuration obligatoire vers l'aval pour la fonction STM-TC

| Paramètre | Capacité |
|------------------------------|---|
| <i>type_n</i> | 1 |
| <i>delay_max_n</i> | Toutes les valeurs valides devront être acceptées |
| <i>INP_min_n</i> | Toutes les valeurs valides devront être acceptées |

Tableau K.5/G.993.2 – Configuration obligatoire vers l'amont pour la fonction STM-TC

| Paramètre | Capacité |
|------------------------------|---|
| <i>type_n</i> | 1 |
| <i>delay_max_n</i> | Toutes les valeurs valides devront être acceptées |
| <i>INP_min_n</i> | Toutes les valeurs valides devront être acceptées |

Tableau K.6/G.993.2 – Configuration bi-directionnelle obligatoire pour la fonction STM-TC

| Paramètre | Capacité |
|-----------------------|---|
| <i>bi_net_min</i> | <i>bi_net_min</i> devra être accepté pour toutes les configurations de tramage valides inférieures et égales à la MBDC définie au § 6.2.7 pour le profil applicable |
| <i>bi_net_max</i> | <i>bi_net_max</i> devra être accepté pour toutes les configurations de tramage valides inférieures et égales à la MBDC définie au § 6.2.7 pour le profil applicable |
| <i>bi_net_reserve</i> | <i>bi_net_reserve</i> devra être accepté pour toutes les configurations de tramage valides inférieures et égales à la MBDC définie au § 6.2.7 pour le profil applicable |

K.1.8 Procédures du plan des données

A réception de la primitive de demande *Frame.Bearer(n)*, la fonction STM-TC d'émission doit signaler une demande *TPS-TC.Stream.STM* à la fonction STM de couche supérieure, demandant des données à transporter.

A réception d'une primitive de confirmation *TPS-TC.STM(n)*, la fonction STM-TC de réception n° *n* doit signaler une primitive de confirmation *Frame.Bearer(n)* à la fonction PMS-TC, qui fournit des données à transporter.

A réception de la primitive d'indication *Frame.Bearer(n)*, la fonction STM-TC de réception n° *n* doit signaler une indication *TPS-TC.Stream.STM* à la fonction STM de couche supérieure, qui fournit les données qui ont été transportées.

K.1.9 Procédures du plan de gestion

K.1.9.1 Primitives de surveillance

Les primitives de surveillance pour la fonction STM-TC sont à l'étude.

K.1.9.2 Bits indicateurs

Les bits indicateurs pour la TPS-TC n° *n* et le canal support n° *n* (*n* = 0 ou 1) sont définis au § 9.5.2.2. Les TIB n° *n-0*, TIB n° *n-1*, TIB n° *n-2* et TIB n° *n-3* devront être réglés à 1 pour être utilisés dans le Tableau 9-5.

K.1.9.3 Formats de commande de surdébit

K.1.9.3.1 Commande d'inventaire

A étudier.

K.1.9.3.2 Commande de lecture de valeur de contrôle

A étudier.

K.1.9.3.3 Commande de lecture de compteur de gestion

Les octets de TPS-TC dans la réponse à la commande de lecture de compteur de gestion de surdébit correspondant à la fonction STM-TC sont à l'étude. Le bloc des valeurs de compteur correspondant à la fonction STM-TC retourné dans le message décrit au Tableau 11-17 doit avoir une longueur zéro.

K.1.10 Procédure d'initialisation

La STM-TC devra être configurée comme suit durant l'initialisation:

- durant la phase d'analyse et d'échange de canal (voir au § 12.3.5.2.1), la VTU-O utilise le message SOC O-MSG 1 (voir le Tableau 12-40) pour convoyer ses capacités de TPS-TC vers l'amont et vers l'aval et les paramètres de commande du support (voir le Tableau K.2) à la VTU-R;
- durant la phase d'analyse et d'échange de canal (voir au § 12.3.5.2.1), la VTU-R utilise le message SOC R-MSG 2 (voir le Tableau 12-49) pour convoyer ses capacités de TPS-TC vers l'amont et vers l'aval et les paramètres de commande du support (voir le Tableau K.2) à la VTU-O;
- durant la phase d'analyse et d'échange de canal (voir au § 12.3.5.2.1.2), la VTU-O utilise le message SOC O-TPS (voir le Tableau 12-44) pour convoyer la configuration de la TPS-TC vers l'amont et vers l'aval à la VTU-R. Elle est fondée sur les capacités qui étaient indiquées dans O-MSG 1 et R-MSG 2.

K.1.11 Reconfiguration en ligne

La reconfiguration en ligne de la STM-TC sort du domaine d'application de la présente Recommandation. Aucun mécanisme n'est spécifié pour modifier la valeur des paramètres de commande de la fonction STM-TC. Les valeurs de *net_act* et *delay_act* sont automatiquement mises à jour à partir de la fonction de trajet de latence de PMS-TC sous-jacente.

K.1.11.1 Changements à un flux existant

La mise à jour des paramètres *net_act* et *delay_act* d'une fonction STM-TC existante ne doit survenir que sur les frontières d'octet. La fonction STM-TC d'émission utilise les nouvelles valeurs de *net_act*, et *delay_act* pour générer les octets qui suivent la signalisation de la primitive de confirmation *Frame.Synchflag*. Les procédures de fonction STM-TC de réception traitent les octets qui suivent la signalisation de la primitive d'indication *Frame.Synchflag* en utilisant les nouvelles valeurs de ces paramètres.

K.2 Fonction ATM de convergence de transmission (ATM-TC)

K.2.1 Domaine d'application

La fonction ATM-TC fournit des procédures pour le transport d'un flux ATM-TC dans la direction amont ou vers l'aval. Les frontières d'octet et la position des bits de plus fort poids sont explicitement maintenues pendant le transport du flux ATM-TC. Le flux ATM-TC est présenté de façon asynchrone à travers le point de référence γ_R ou γ_O par rapport aux signaux de synchronisation à travers l'interface α/β .

K.2.2 Références

Les références applicables à la présente annexe sont incluses dans le § 2.

K.2.3 Définitions

Le présent paragraphe est délibérément laissé vide parce qu'il n'y a aucune définition spécifique de l'ATM-TC.

K.2.4 Abréviations

Les abréviations applicables à la présente annexe sont incluses dans le § 4.

K.2.5 Capacités de transport

La fonction ATM-TC fournit les procédures pour le transport d'un flux ATM-TC dans la direction amont ou aval. Les frontières d'octet et la position des bits de plus fort poids devront être explicitement maintenues pendant le transport du flux ATM-TC. Le flux ATM-TC est présenté de façon asynchrone à travers le point de référence γ_R ou γ_O par rapport aux horloges binaires de PMD.

Après l'application de chacune des procédures ATM-TC d'émission, le transport du flux ATM-TC à une fonction ATM-TC de réception à l'autre extrémité de cette liaison est effectué par les couches PMS-TC et PMD sous-jacentes à travers une série de trames de données et de symboles PMD. Les capacités de transport d'ATM-TC sont configurées par des paramètres de commande décrits au § K.2.7. Les paramètres de commande s'occupent des débits de données et des caractéristiques du flux ATM-TC appropriés à l'application. Les valeurs de tous les paramètres de commande sont réglées durant l'initialisation ou la reconfiguration de la VTU. La fonction ATM-TC de réception récupère le signal d'entrée qui a été présenté à la fonction ATM-TC d'émission correspondante et qui a été transporté à travers les fonctions ATM-TC, PMS-TC et PMD d'une paire VTU-O et VTU-R.

La fonction ATM-TC d'émission accepte les signaux d'entrée provenant du plan de données et du plan de commande au sein de la VTU. En tant qu'élément du plan de données, la fonction ATM-TC d'émission accepte un flux ATM-TC provenant des points de référence γ_O ou γ_R . Le flux est associé à une fonction ATM-TC et une seule. Ces signaux d'entrée sont convoyés à l'interface ATM-TC de réception, comme indiqué à la Figure K.4. Les frontières d'octet et la position des bits de plus fort poids sont explicitement maintenues pendant le transport pour les supports de trames ATM-TC.

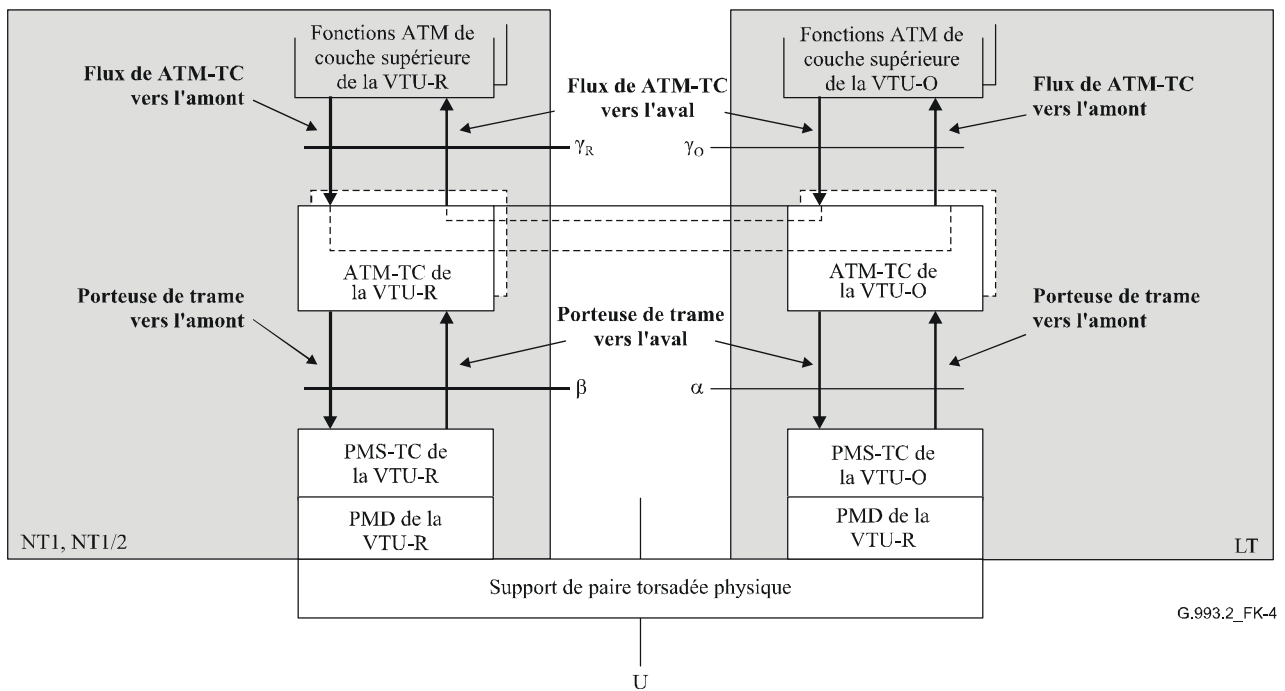


Figure K.4/G.993.2 – Capacités de transport ATM-TC au sein du plan d'utilisateur

En tant qu'élément du plan de la gestion, il n'y a pas de fonctions spécifiques de transport fournies par la fonction ATM-TC. Cependant, il y a certaines définitions spécifiques de bit indicateur et de réponse de surdébit pour la fonction ATM-TC, comme défini dans la présente annexe.

K.2.5.1 Fonctions supplémentaires

En plus des fonctions de transport, la fonction ATM-TC d'émission fournit aussi des procédures pour le découplage de débit du flux ATM-TC et du support de trame par l'insertion de cellule inactive ATM, de génération de contrôle d'erreur d'en-tête ATM, et d'embrouillage, comme décrit au § K.2.8.

La fonction ATM-TC de réception renverse chacune des procédures énumérées de telle sorte que les informations transportées puissent être récupérées. De plus, la fonction de mise en trame de VTU de réception fournit plusieurs indications de supervision et de signaux de défaut associées à certaines de ces procédures (par exemple, état de délimitation de cellule ATM, échec de vérification d'erreur de HEC).

K.2.6 Primitives d'interface

Chaque fonction ATM-TC de VTU-O a de nombreux signaux d'interface, comme indiqué à la Figure K.5. Chaque signal désigné est composé d'une ou plusieurs primitives, comme indiqué par les flèches directionnelles. Le type de primitive associé à chaque flèche est déterminé par la légende de la figure.

Le diagramme est partagé par une ligne en pointillés pour séparer la fonction vers l'aval et les signaux provenant de l'amont. Les signaux indiqués à la bordure supérieure portent les primitives de et vers la fonction ATM de couche supérieure. Les signaux indiqués à la bordure inférieure portent les primitives de et vers la fonction PMS-TC.

Chaque fonction ATM-TC de VTU-R a des signaux d'interface similaires, comme indiqué à la Figure K.6. Dans cette figure, les étiquettes vers l'amont et vers l'aval sont inversées par rapport à la Figure K.5.

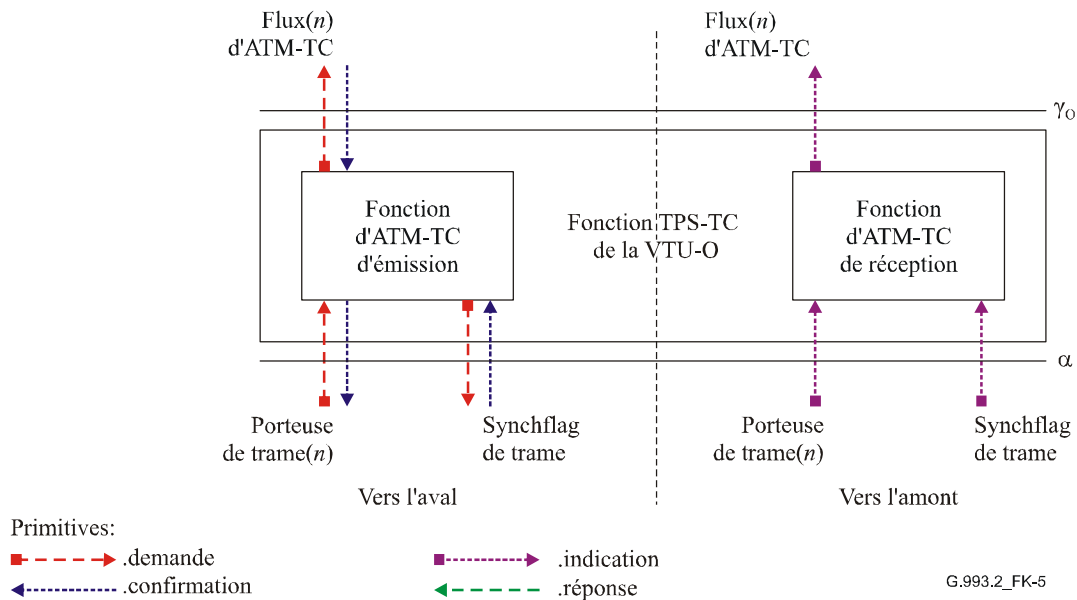


Figure K.5/G.993.2 – Signaux de la fonction ATM-TC de VTU-O

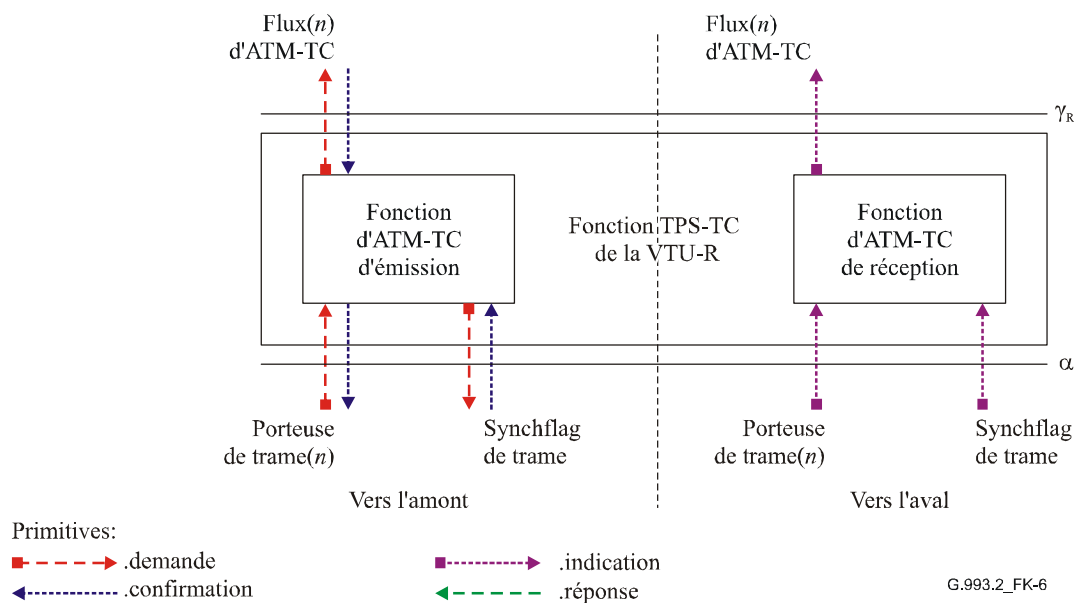


Figure K.6/G.993.2 – Signaux de la fonction ATM-TC de VTU-R

Les signaux indiqués aux Figures K.5 et K.6 sont utilisés pour porter les primitives entre les fonctions de la présente Recommandation. Les primitives sont seulement destinées à spécifier clairement les fonctions qui assurent l'interopérabilité.

Les primitives qui sont utilisées entre une fonction ATM de couche supérieure et la fonction ATM-TC sont décrites au Tableau K.7. Ces primitives prennent en charge l'échange de flux et les données de support de trame et la régulation des flux de données pour correspondre à la configuration de PMS-TC. Elles prennent aussi en charge la reconfiguration en ligne coordonnée de la VTU-O et de la VTU-R.

Tableau K.7/G.993.2 – Primitives de signalisation entre fonctions ATM de couche supérieure et fonction ATM-TC

| Signal | Primitive | Description |
|-----------------------------------|---------------|---|
| TPS-TC.Stream(<i>n</i>). ATM | .demande | Cette primitive est utilisée par la fonction ATM-TC d'émission pour demander que soient transportées une ou plusieurs cellules ATM provenant de la fonction ATM d'émission de couche supérieure. Par l'interaction de la demande et de la confirmation, le flux de données est confronté à la configuration d'ATM-TC (et aux fonctions sous-jacentes). Les primitives sont étiquetées <i>n</i> , où <i>n</i> correspond à l'identifiant de fonction TPS-TC (par exemple, <i>n</i> = 0 pour la TPS-TC n° 0). |
| | .confirmation | La fonction ATM d'émission de couche supérieure passe une ou plusieurs cellules ATM à la fonction ATM-TC pour les transporter avec cette primitive. A réception de cette primitive, la fonction ATM-TC doit effectuer les procédures du § K.2.8.2. |
| | .indication | La fonction ATM-TC de réception passe une ou plusieurs cellules ATM qui ont été transportées avec cette primitive à la fonction ATM de réception de couche supérieure. |

K.2.7 Paramètres de commande

La configuration de la fonction ATM-TC est commandée par un ensemble de paramètres de commande définis dans le Tableau K.8 en plus de ceux spécifiés dans le corps principal de la présente Recommandation. Les valeurs de ces paramètres de commande devront être réglées et communiquées durant l'initialisation ou la reconfiguration (le cas échéant) d'une paire de VTU. Toutes les valeurs sont déterminées par des exigences d'application, ce qui signifie qu'elles sont en-dehors du domaine d'application de la présente Recommandation.

Tableau K.8/G.993.2 – Paramètres ATM-TC

| Paramètre | Définition |
|--|--|
| Débit de données net minimal <i>net_min_n</i> | Débit de données net minimal accepté par le flux ATM-TC n° <i>n</i> . La VTU doit implémenter les procédures d'initialisation et de reconfiguration appropriées pour fournir le débit de données <i>net_min_n</i> . |
| Débit de données net maximal <i>net_max_n</i> | Débit de données net maximal accepté par le flux ATM-TC n° <i>n</i> . Durant les procédures d'activation et de reconfiguration, le débit de données net ne doit pas excéder cette valeur. |
| Débit de données réservé minimal <i>net_reserve_n</i> | Débit de données réservé minimal accepté par le flux ATM-TC n° <i>n</i> qui doit toujours être disponible sur demande d'une procédure de reconfiguration appropriée. La valeur de <i>net_reserve_n</i> devra être limitée de telle sorte que $net_min_n \leq net_reserve_n \leq net_max_n$. Ce paramètre n'est pas utilisé dans cette version de la présente Recommandation et devra être réglé à <i>net_min_n</i> . Les procédures OLR qui utilisent ce paramètre seront définies dans une révision future de la présente Recommandation. |
| Latence maximale de PMS-TC <i>delay_max_n</i> | Le flux ATM-TC n° <i>n</i> devra être transporté avec les fonctions PMS-TC sous-jacentes configurées de telle sorte que le paramètre <i>delay_p</i> déduit ne soit pas supérieur à ce paramètre de commande <i>delay_max_n</i> . |
| Protection minimale de la PMS-TC contre le bruit impulsionnel <i>INP_min_n</i> | Le flux ATM-TC n° <i>n</i> devra être transporté avec les fonctions PMS-TC sous-jacentes configurées de telle sorte que le paramètre <i>INP_p</i> déduit ne soit pas inférieur à ce paramètre de commande <i>INP_min_n</i> . |

Si les valeurs de *net_min_n*, *net_max_n*, et *net_reserve_n* (voir le Tableau 12-45) sont réglées à la même valeur, le flux ATM-TC est alors conçu comme un flux ATM-TC de débit de données fixé

(c'est-à-dire, RA-MODE = MANUAL, voir le Tableau 12-40). Si $net_min_n = net_reserve_n$ et $net_min_n \neq net_max_n$, le flux ATM-TC est alors conçu comme un flux ATM-TC de débit de données flexible. Si la valeur de $net_min_n \neq net_max_n \neq net_reserve_{max}$, le flux ATM-TC est conçu comme un flux ATM-TC de débit de données flexible avec une allocation de débit de données réservé.

Durant les procédures d'initialisation et de reconfiguration, le débit de données net réel net_act_n pour le flux n° n doit toujours être réglé à la valeur du paramètre déduit NDR_{pn} de la fonction de trajet de latence de PMS-TC sous-jacente et devra être limité de telle sorte que $net_min_n \leq net_act_n \leq net_max_n$. Cependant, dans le cas où $net_min_n = net_max_n$, net_act_n peut dépasser net_max_n de 8 kbit/s maximum, pour permettre la granularité du débit de données net de la PMS-TC (voir le Tableau 5-1). Si $net_min_n < net_max_n$, net_max_n devra être réglé au moins 8 kbit/s au-dessus de net_min_n , pour permettre à la granularité de débit de données net de PMS-TC de satisfaire aux exigences de $net_min_n \leq net_act_n \leq net_max_n$. La latence réelle $delay_act_n$ du transport du flux n° n doit toujours être réglée à la valeur du paramètre déduit $delay_p$ de la fonction de chemin PMS-TC sous-jacente et limitée de telle sorte que $delay_min_n \leq delay_act_n \leq delay_max_n$. Les valeurs net_act_n et $delay_act_n$ ne sont pas des paramètres de commande; ces valeurs résultent de procédures spécifiques d'initialisation et de reconfiguration.

Si la connexion ATM n'est pas réglée dans l'arborescence de code de connexion G.994.1, $delay_min_n$ devra être réglé à ZERO à la fois vers l'amont et vers l'aval, et $delay_max_n$ peut être à toute valeur valide. Si la connexion ATM est réglée, l'arborescence de code de connexion G.994.1 inclut la valeur du paramètre de commande $max_delay_variation$ pour la connexion ATM vers l'aval et $delay_min_n$ devra être réglé à $delay_max_n - max_delay_variation$ pour la direction aval. Si les informations qui se rapportent à $delay_min_n$ sont disponibles à travers l'interface de gestion de connexion de la VTU-R sur le point de référence γ_R , elles peuvent prendre le pas sur la valeur déduite de l'arborescence de code de connexion de G.994.1. Pour la direction amont, les informations qui se rapportent à $delay_min_n$ sont disponibles à travers l'interface de gestion de connexion de la VTU-O sur le point de référence γ_O . Pour l'amont et pour l'aval, si $delay_min_n$ est supérieur à 0, il y a des combinaisons de $delay_min_n$ et $delay_max_n$ qui peuvent résulter en un échec de connexion.

La protection réelle contre le bruit impulsionnel du flux n° n , INP_act_n du transport du flux n° n , doit toujours être réglée à la valeur du paramètre déduit INP_p de la fonction de chemin de PMS-TC sous-jacente et être limitée de telle sorte que $INP_act_n \geq INP_min_n$. Les valeurs net_act_n , $delay_act_n$ et INP_act_n ne sont pas des paramètres de commande; ces valeurs résultent de procédures spécifiques d'initialisation et de reconfiguration.

K.2.7.1 Configurations valides

Les configurations dont la liste figure au Tableau K.9 sont valides pour la fonction ATM-TC.

Tableau K.9/G.993.2 – Configuration valide pour la fonction ATM-TC

| Paramètre | Capacité |
|------------------|--|
| $type_n$ | 2 |
| net_min_n | net_min_n peut être accepté pour toutes configurations de mise en trame valides |
| net_max_n | net_max_n peut être accepté pour toutes configurations de mise en trame valides |
| $net_reserve_n$ | $net_reserve_n$ peut être accepté pour toutes configurations de mise en trame valides |
| $delay_max_n$ | Toutes les valeurs valides de $delay_max_n$ (voir le Tableau 12-42) |
| INP_min_n | Toutes les valeurs valides de INP_min_n (Tableau 12-42) |

K.2.7.2 Configurations obligatoires

Si elle implémente une fonction ATM-TC, une VTU doit prendre en charge toutes les combinaisons des valeurs des paramètres de commande d'ATM-TC pour la fonction ATM-TC n° 0 affichées dans les Tableaux K.10 et K.11 dans les directions aval et amont, respectivement. L'émetteur et le récepteur doivent prendre en charge les caractéristiques obligatoires affichées dans ces tableaux ainsi qu'au Tableau K.12.

Tableau K.10/G.993.2 – Configuration obligatoire vers l'aval pour la fonction ATM-TC n° 0

| Paramètre | Capacité |
|------------------------------|---|
| <i>type_n</i> | 2 |
| <i>delay_max_n</i> | Toutes les valeurs valides devront être acceptées |
| <i>INP_min_n</i> | Toutes les valeurs valides devront être acceptées |

Tableau K.11/G.993.2 – Configuration obligatoire vers l'amont pour la fonction ATM-TC n° 0

| Paramètre | Capacité |
|------------------------------|---|
| <i>type_n</i> | 2 |
| <i>delay_max_n</i> | Toutes les valeurs valides devront être acceptées |
| <i>INP_min_n</i> | Toutes les valeurs valides devront être acceptées |

Tableau K.12/G.993.2 – Configuration obligatoire bidirectionnelle pour la fonction ATM-TC

| Paramètre | Capacité |
|-----------------------|--|
| <i>bi_net_min</i> | <i>bi_net_min</i> devra être accepté pour toutes les configurations de mise en trame valides inférieures et égales à la MBDC définie au § 6.2.7 pour le profil applicable. |
| <i>bi_net_max</i> | <i>bi_net_max</i> devra être accepté pour toutes les configurations de mise en trame valides inférieures et égales à la MBDC définie au § 6.2.7 pour le profil applicable. |
| <i>bi_net_reserve</i> | <i>bi_net_reserve</i> devra être accepté pour toutes les configurations de mise en trame valides inférieures et égales à la MBDC définie au § 6.2.7 pour le profil applicable. |

K.2.8 Procédures du plan des données

K.2.8.1 Diagramme fonctionnel

La Figure K.7 indique les fonctions au sein d'une fonction ATM-TC d'émission qui prend en charge un flux ATM-TC bidirectionnel et un support de trame. Le flux ATM-TC entrant est montré sur le bord gauche de la Figure K.7. Le signal de sortie provenant de la fonction ATM-TC forme un support de trame (c'est-à-dire, en entrée à la fonction PMS-TC d'émission). Il est indiqué sur le bord droit de la Figure K.7.

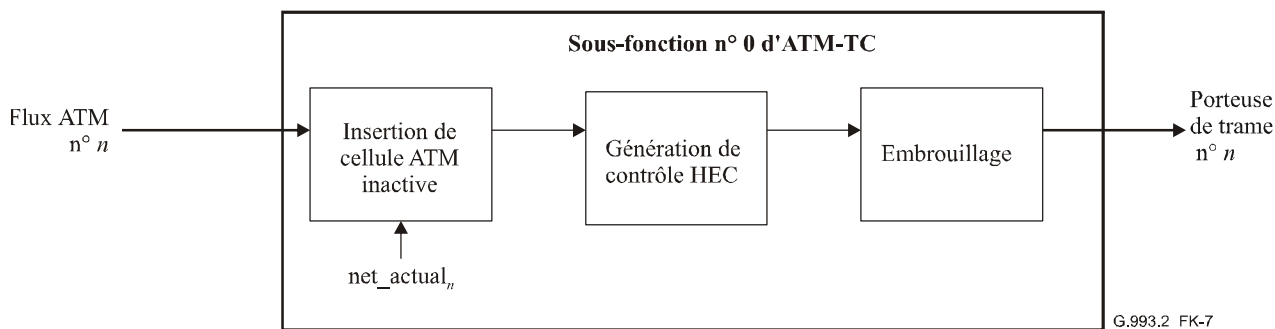


Figure K.7/G.993.2 – Diagramme fonctionnel de la fonction ATM-TC d'émission

Dans le flux ATM-TC et au sein de la fonction ATM-TC, les octets de données devront être transmis avec le MSB en premier, conformément aux Recommandations UIT-T I.361 [13] et I.432.1 [14]. Toutes les procédures de série au sein de la fonction ATM-TC devront commencer avec le MSB en premier. Au-dessous des interfaces α et β de la VTU (commençant par les primitives Frame.Bearer), les octets de données devront être transportés avec le LSB en premier. Il en résulte que le MSB du premier octet de la première primitive de confirmation ATM-TC.Stream(n) sera le LSB du premier octet de la première primitive de confirmation Frame.Bearer(n). L'étiquetage des bits au sein de la couche ATM-TC et sur le support de trame est indiqué à la Figure K.8.

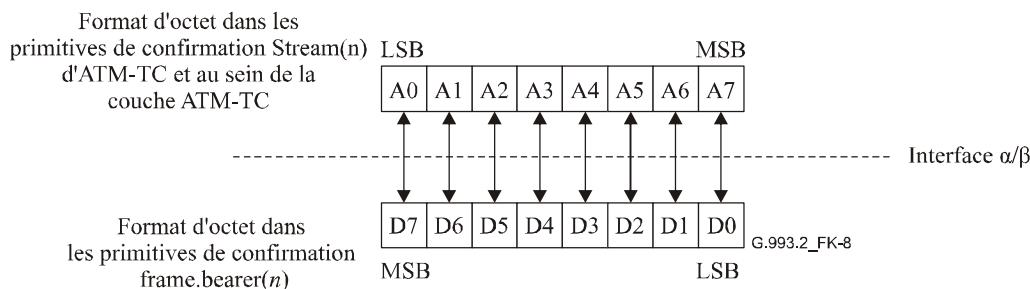


Figure K.8/G.993.2 – Mappage des bits de la fonction transport du plan d'utilisateur à la fonction ATM-TC

K.2.8.2 Soutien du débit par l'insertion de cellules inactives

Les cellules ATM inactives devront être insérées par la fonction d'émission pour fournir le découplage de débit de cellule ATM. Les cellules ATM inactives ne doivent pas être livrées aux fonctions de couche supérieure par les fonctions ATM-TC de réception.

Les cellules ATM inactives sont identifiées par le gabarit normalisé d'en-tête de cellule donné par la Rec. UIT-T I.432.1 [14].

K.2.8.3 Octet de HEC

La fonction ATM-TC d'émission doit générer un octet de contrôle d'erreur d'en-tête (HEC), comme décrit dans la Rec. UIT-T I.432.1 [14], incluant l'ajout recommandé modulo 2 (XOR) du schéma binaire 01010101 aux bits de HEC.

Le HEC couvre la totalité de l'en-tête de la cellule. L'ensemble de coefficient de polynôme générateur utilisé et la procédure de génération de séquence HEC devront être conformes à la Rec. UIT-T I.432.1 [14].

K.2.8.4 Délimitation de cellule

La fonction ATM-TC de réception doit effectuer la délimitation des cellules. La procédure de délimitation de cellule permet l'identification des limites de cellule ATM dans les primitives d'indication Frame.Bearer. La procédure utilise le champ de HEC dans l'en-tête de cellule. La délimitation de cellule devra être effectuée en utilisant une loi de codage en vérifiant le champ HEC dans l'en-tête de cellule selon l'algorithme décrit dans la Rec. UIT-T I.432.1 [14]. La procédure de délimitation de cellule est montrée comme un automate à états dans la Figure K.9. Chaque état est décrit au Tableau K.13.

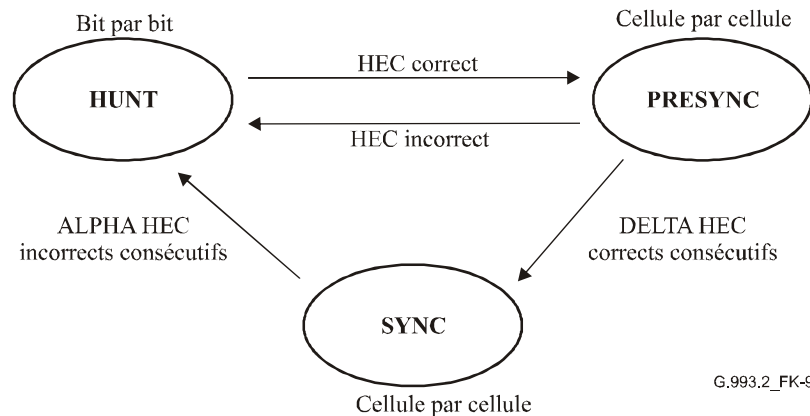


Figure K.9/G.993.2 – Automate de procédure de délimitation de cellule

Tableau K.13/G.993.2 – Etats de la procédure de délimitation de cellule ATM

| Etat | Définition |
|---------|---|
| HUNT | Dans l'état HUNT, la procédure de délimitation de cellule peut être effectuée en vérifiant le HEC correct bit par bit ou octet par octet. Une fois l'accord trouvé, on suppose qu'on a trouvé un en-tête, et la procédure entre dans l'état PRESYNC. Lorsque les limites d'octet sont disponibles, la procédure de délimitation de cellule peut être effectuée octet par octet. |
| PRESYNC | Dans l'état PRESYNC, la procédure de délimitation de cellule devra être effectuée en vérifiant le HEC correct cellule par cellule. Si le HEC correct a été confirmé DELTA fois consécutives, la procédure passe à l'état SYNC. Si un HEC incorrect est trouvé, la procédure retourne à l'état HUNT. |
| SYNC | Dans l'état SYNC, la procédure de délimitation de cellule doit retourner à l'état HUNT si un HEC incorrect est obtenu ALPHA fois consécutives. |

Les valeurs spécifiques de ALPHA et DELTA sont à la discrétion du fabricant, parce que le choix de ces valeurs n'est pas supposé affecter l'interopérabilité.

NOTE – L'utilisation des valeurs suggérées dans la Rec. UIT-T I.432.1 [14] (ALPHA = 7, DELTA = 6) peut être inappropriée du fait des caractéristiques de transport de la VTU.

K.2.8.5 Détection d'erreur de cellule ATM

La fonction ATM-TC de réception doit implémenter la détection d'erreur sur la totalité de l'en-tête de cellule, comme défini dans la Rec. UIT-T I.432.1 [14]. Le code spécifié dans la Rec. UIT-T I.432.1 [14] est capable de corriger une erreur sur un seul bit et de détecter plusieurs erreurs binaires. Cependant, la correction d'erreur de HEC ne doit pas être implémentée par la VTU, et toute erreur de HEC devra être considérée comme une erreur binaire multiple.

Les cellules ATM qui sont détectées comme erronées ne doivent pas être passées dans une primitive d'indication TPS-TC.Stream(n).ATM.

K.2.8.6 Embrouilleur

La fonction ATM-TC d'émission doit embrouiller le champ de charge utile de la cellule pour améliorer la sécurité et la robustesse du mécanisme de délimitation de cellule. L'embrouilleur auto synchronisé utilise le polynôme $X^{43} + 1$. Les procédures d'embrouillage définies dans la Rec. UIT-T I.432.1 [14] devront être implémentées.

K.2.9 Procédures du plan de gestion

K.2.9.1 Primitives de surveillance

Les primitives de surveillance de la fonction ATM-TC sont en rapport avec le chemin ATM. Les anomalies et les défauts sont définis pour chaque fonction ATM-TC de réception.

Trois anomalies d'extrémité proche sont définies comme suit:

- anomalie d'absence de délimitation de cellule (*ncd-n*): une anomalie *ncd-n* survient immédiatement après la réception de la première primitive d'indication *Frame.Bearer(n)*. L'anomalie se termine lorsque le processus de délimitation de cellule de la fonction ATM-TC n° *n* passe à l'état SYNC. Une fois que la délimitation de cellule est acquise, les pertes ultérieures de délimitation de cellule devront être considérées comme des anomalies *ocd-n*;
- anomalie de délimitation hors cellule (*ocd-n*): une anomalie *ocd-n* survient lorsque le processus de délimitation de cellule de la sous-fonction ATM-TC de réception n° *n* passe de l'état SYNC à l'état HUNT. Une anomalie *ocd-n* se termine lorsque le processus de délimitation de cellule passe de l'état PRESYNC à l'état SYNC ou lorsque le *lcd-n* est assuré;
- anomalie de vérification d'erreur d'en-tête (*hec-n*): une anomalie *hec-n* survient chaque fois que le processus d'en-tête de cellule ATM d'une fonction ATM-TC de réception n° *n* détecte une erreur.

Ces anomalies d'extrémité proche sont comptées localement selon la Rec. UIT-T G.997.1 [4]. Les valeurs du compteur peuvent être lues ou remises à zéro via des commandes locales qui ne sont pas définies dans la présente Recommandation.

Trois anomalies d'extrémité distante sont définies comme suit:

- anomalie d'absence de délimitation de cellule à l'extrémité distante (*fncd-n*): une anomalie *fncd-n* est une anomalie *ncd-n* détectée à l'extrémité distante;
- anomalie de délimitation hors cellule à l'extrémité distante (*focd-n*): une anomalie *focd-n* est une anomalie *ocd-n* détectée à l'extrémité distante;
- anomalie de vérification d'erreur d'en-tête à l'extrémité distante (*fhec-n*): une anomalie *fhec-n* est une anomalie *hec-n* détectée à l'extrémité distante.

Ces anomalies à l'extrémité distante ne sont pas observables individuellement. Le compte de ces anomalies d'extrémité distante peut être lu et remis à zéro via des commandes de surdébit définies au § 11.2.3.7. Le format des compteurs devra être comme décrit au § K.2.9.3.3.

Un défaut d'extrémité proche se définit comme suit:

- perte de délimitation de cellule (*lcd-n*): ce défaut survient lorsque au moins une anomalie *ocd-n* est présente dans chacune de quatre trames de surdébit consécutives et qu'aucun *sef-n* n'est présent. Un *lcd-n* se termine lorsque aucune anomalie *ocd-n* n'est présente dans quatre trames de surdébit consécutives.

Ce défaut d'extrémité proche est traité localement selon la Rec. UIT-T G.997.1 [4].

Un défaut d'extrémité distante se définit comme suit:

- perte de délimitation de cellule à l'extrémité distante (*flcd-n*): ce défaut est un *lcd-n* détecté à l'extrémité distante.

Ce défaut d'extrémité distante est observé directement au moyen d'un bit indicateur, comme décrit au § K.2.9.2.

K.2.9.2 Bit indicateur

Les bits indicateurs pour la TPS-TC n° *n* et le canal support n° *n* (*n* = 0 ou 1) sont définis au § 9.5.2.2.

Le (OU logique du) défaut *lcd-n* d'extrémité proche et les anomalies d'extrémité proche *ncd-n* et *ocd-n* devront être mappés sur l'indicateur TPS-TC TIBn° *n-0* et transportés comme décrit au Tableau 9-5. Le bit devra être codé 1 lorsqu'il est inactif par rapport à l'utilisation du Tableau 9-5.

Le TIBn°*n-1*, TIBn°*n-2* et TIBn°*n-3* devra être réglé à 1 pour l'utilisation du Tableau 9-5.

NOTE – Le TIBn°*n-0* correspond au bit indicateur NCD défini dans la Rec. UIT-T G.992.1.

K.2.9.3 Formats de commandes de surdébit

K.2.9.3.1 Commande d'inventaire

A étudier.

K.2.9.3.2 Commande lecture de valeur de contrôle

A étudier.

K.2.9.3.3 Commande lecture de compteur de gestion

Les compteurs de gestion de TPS-TC dans la réponse à la commande lecture de compteur de gestion correspondant à la fonction ATM-TC devront être fournis comme défini dans la Rec. UIT-T G.997.1 [4]. Le bloc des valeurs de compteur correspondant à la fonction ATM-TC retourné dans le message décrit au Tableau 11-17 devra être comme décrit au Tableau K.14.

Tableau K.14/G.993.2 – Valeurs de compteur de gestion de VTU d'ATM-TC

| Longueur (octets) | Numéros d'octet | Contenu |
|-------------------|-----------------|--|
| 4 | 1 à 4 | Compteur des anomalies d'HEC |
| 4 | 5 à 8 | Compteur du total de cellules passées par la fonction HEC |
| 4 | 9 à 12 | Compteur du total de cellules passées à la fonction ATM de couche supérieure |
| 4 | 13 à 16 | Compteur du total d'erreurs de bit détectées dans la charge utile des cellules ATM inactives |

K.2.10 Procédure d'initialisation

L'ATM-TC devra être configurée durant l'initialisation en utilisant la même procédure que décrite au § K.1.10.

K.2.11 Reconfiguration en ligne

La reconfiguration en ligne de l'ATM-TC sort du domaine d'application de la présente Recommandation. Il n'y a pas de mécanisme spécifié pour la modification de la valeur des paramètres de commande de la fonction ATM-TC. Les valeurs de *net_act* et de *delay_act* sont automatiquement mises à jour à partir de la fonction de trajet de latence de PMS-TC sous-jacente.

K.2.11.1 Changements à un flux existant

La mise à jour des paramètres *net_act* et *delay_act* d'une fonction ATM-TC existante ne doit survenir qu'aux limites d'octet. La fonction ATM-TC d'émission utilise les nouvelles valeurs de *net_act*, et *delay_act* pour générer des octets qui suivent la signalisation de la primitive de confirmation Frame.Synchflag. Les procédures de la fonction ATM-TC de réception traitent les octets qui suivent la signalisation de la primitive d'indication Frame.Synchflag en utilisant les nouvelles valeurs de ces paramètres.

K.3 Fonction convergence de transmission en mode paquet (PTM-TC)

K.3.1 Domaine d'application

La fonction PTM-TC est destinée au transport Ethernet et au transport générique de paquet. La fonction PTM-TC fournit les procédures pour le transport d'un flux PTM-TC dans la direction amont ou dans la direction aval. Les limites de paquet, les limites d'octet, et la position des bits de plus fort poids sont explicitement conservées à travers le transport pour le flux PTM-TC. Le flux PTM-TC est présenté de façon asynchrone à travers le point de référence γ_R ou γ_O par rapport aux signaux de synchronisation à l'interface α/β .

Le modèle de référence, les fonctionnalités, et l'interface γ de PMS-TC sont définis à l'Annexe N/G.992.3 [10]. Par rapport au modèle de référence de l'Annexe N/G.992.3 [10], la fonction PTM-TC de VDSL2 pourrait être établie sur l'un quelconque des canaux supports activés.

K.3.2 Références

Les références applicables à la présente annexe sont incluses dans le § 2.

K.3.3 Définitions

Le présent paragraphe est laissé délibérément vide parce qu'il n'y a pas de définitions spécifiques de PTM-TC.

K.3.4 Abréviations

Les abréviations applicables à la présente annexe sont incluses dans le § 4.

K.3.5 Capacités de transport

Le débit de données net pour chaque fonction PTM-TC, vers l'amont et vers l'aval, peut être réglé indépendamment, et pour toute valeur éligible inférieure ou égale au débit de données net alloué maximal dans la direction correspondante. Le débit de données net maximal pour chaque fonction PTM-TC, vers l'amont et vers l'aval, est réglé durant la configuration du système.

Une fonction PTM-TC peut être mappée à l'un ou l'autre canal support activé, qui peut à son tour être ou n'être pas entrelacé.

La PTM-TC doit fournir un transfert de données pleinement transparent entre les interfaces γ_O et γ_R (excepté les erreurs non corrigibles dans la sous-couche PMD du fait du bruit de la boucle). La PTM-TC doit fournir l'intégrité de paquet sur le canal support sur lequel il est mappé.

Les capacités de transport de PTM-TC sont configurées par les paramètres de commande décrits au § K.3.7. Les paramètres de commande fournissent les débits de données et les caractéristiques du flux PTM-TC appropriés à l'application. Les valeurs de tous les paramètres de commande sont réglées durant l'initialisation ou la reconfiguration de la VTU.

La fonction PTM-TC d'émission accepte les signaux d'entrée provenant du plan de données au sein de la VTU. En tant qu'élément du plan de données, la fonction PTM-TC d'émission accepte un flux PTM-TC provenant d'une entité PTM à travers les points de référence γ_O ou γ_R . Le flux est associé à une fonction PTM-TC et une seule. (Voir la Figure K.10.)

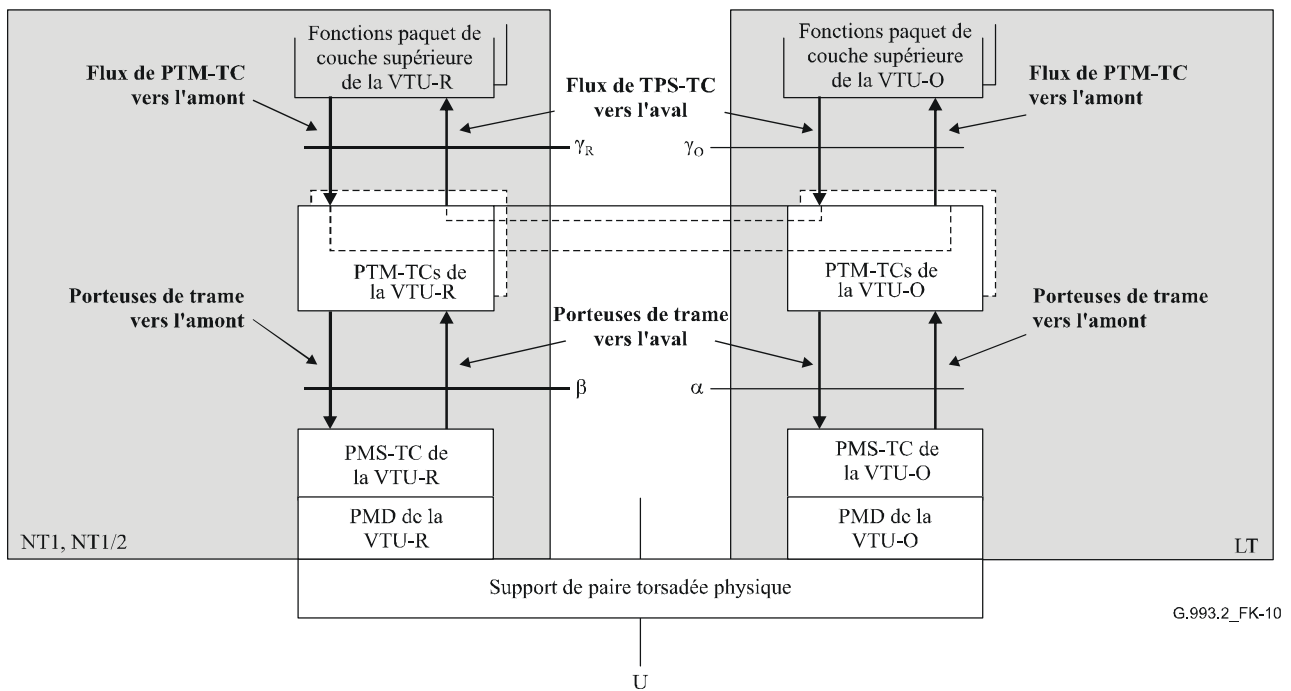


Figure K.10/G.993.2 – Capacités de transport de PTM-TC au sein du plan d'utilisateur

K.3.6 Primitives d'interface

Les signaux d'interface entre la PTM-TC et la PMS-TC (interface γ) sont décrits à l'Annexe N/G.992.3 [10].

K.3.7 Paramètres de commande

La configuration de la fonction PTM-TC est contrôlée par un ensemble de paramètres de commande définis au Tableau K.15 en plus de ceux spécifiés dans le corps principal de la présente Recommandation. Les valeurs de ces paramètres de commande devront être réglées et communiquées durant l'initialisation ou la reconfiguration (le cas échéant) d'une paire de VTU. Toutes les valeurs sont déterminées par les exigences d'application ce qui signifie qu'elles sont en dehors du domaine d'application de la présente Recommandation.

Tableau K.15/G.993.2 – Paramètres de PTM-TC

| Paramètre | Définition |
|---|---|
| Débit de données net minimal net_min_n | Débit de données net minimal accepté par le flux de PTM-TC n° n . La VTU doit implémenter des procédures d'initialisation et de reconfiguration appropriées pour fournir le débit de données net_min_n . |
| Débit de données net maximal net_max_n | Débit de données net maximal accepté par le flux de PTM-TC n° n . Durant les procédures d'initialisation et de reconfiguration, le débit de données net ne doit pas excéder cette valeur. |
| Débit de données réservé minimal $net_reserve_n$ | Débit de données réservé minimal accepté par le flux PTM-TC n° n qui doit toujours être disponible sur demande par une procédure de reconfiguration appropriée. La valeur de $net_reserve_n$ devra être limitée de telle sorte que $net_min_n \leq net_reserve_n \leq net_max_n$. Ce paramètre n'est pas utilisé dans cette version de la présente Recommandation et devra être réglé à net_min_n . Les procédures OLR qui utilisent ce paramètre seront définies dans une révision future de la présente Recommandation. |

Tableau K.15/G.993.2 – Paramètres de PTM-TC

| Paramètre | Définition |
|---|--|
| Latence maximale de PMS-TC $delay_max_n$ | Le flux PTM-TC n° n devra être transporté avec les fonctions PMS-TC sous-jacentes configurées de telle sorte que le paramètre déduit $delay_p$ ne soit pas supérieur à ce paramètre de commande $delay_max_n$. |
| Protection minimale de PMS-TC contre le bruit impulsionnel INP_min_n | Le flux PTM-TC n° n devra être transporté avec les fonctions de PMS-TC sous-jacentes configurées de telle sorte que le paramètre déduit INP_p ne soit pas inférieur à ce paramètre de commande INP_min_n . |

Si les valeurs de net_min_n , net_max_n , et $net_reserve_n$ (voir le Tableau 12-45) sont réglées à la même valeur, le flux PTM-TC est alors conçu comme un flux PTM-TC de débit de données fixé (c'est-à-dire, RA-MODE = MANUAL, voir le Tableau 12-40). Si $net_min_n = net_reserve_n$ et $net_min_n \neq net_max_n$, le flux PTM-TC est alors conçu comme un flux de PTM-TC de débit de données flexible. Si la valeur de $net_min_n \neq net_max_n \neq net_reserve_n$, le flux de PTM-TC est alors conçu comme un flux de PTM-TC de débit de données avec allocation réservée.

Durant les procédures d'initialisation et de reconfiguration, le débit de données net réel net_act_n pour le flux n° n doit toujours être réglé à la valeur du paramètre déduit NDR_{pn} de la fonction de trajet de latence de PMS-TC sous-jacente et devra être limité de telle sorte que $net_min_n \leq net_act_n \leq net_max_n$. Cependant, dans le cas où $net_min_n = net_max_n$, net_act_n peut dépasser net_max_n de 8 kbit/s maximum, pour permettre la granularité du débit de données net de PMS-TC (voir le Tableau 5-1). Si $net_min_n < net_max_n$, net_max_n devra être réglé au moins 8 kbit/s au-dessus de net_min_n , pour permettre à la granularité du débit de données net de PMS-TC de satisfaire à l'exigence $net_min_n \leq net_act_n \leq net_max_n$. La latence réelle $delay_act_n$ du transport du flux n° n doit toujours être réglée à la valeur du paramètre déduit $delay_p$ de la fonction de trajet de latence de la PMS-TC sous-jacente et limitée de telle sorte que $delay_act_n \leq delay_max_n$.

La protection réelle contre le bruit impulsionnel INP_act_n du transport du flux n° n doit toujours être réglé à la valeur du paramètre déduit INP_p de la fonction de chemin de la PMS-TC sous-jacente et limitée de telle sorte que $INP_act_n \geq INP_min_n$. Les valeurs net_act_n , $delay_act_n$ et INP_act_n ne sont pas des paramètres de commande; ces valeurs sont le résultat de procédures spécifiques d'initialisation et de reconfiguration.

K.3.7.1 Configuration valide

Les configurations dont la liste figure au Tableau K.16 sont valides pour la fonction PTM-TC.

Tableau K.16/G.993.2 – Configuration valide pour la fonction PTM-TC

| Paramètre | Capacité |
|------------------|--|
| $type_n$ | 3 |
| net_min_n | net_min_n peut être accepté pour toutes les configurations valides de mise en trame |
| net_max_n | net_max_n peut être accepté pour toutes les configurations valides de mise en trame |
| $net_reserve_n$ | $net_reserve_n$ peut être accepté pour toutes les configurations valides de mise en trame |
| $delay_max_n$ | Toutes les valeurs valides de $delay_max_n$ (voir le Tableau 12-42) |
| INP_min_n | Toutes les valeurs valides de INP_min_n (Tableau 12-42) |

K.3.7.2 Configurations obligatoires

Si elle implémente une fonction PTM-TC, une VTU doit prendre en charge toutes les combinaisons des valeurs de paramètres de commande de PTM-TC pour la fonction PTM-TC n° 0 affichées aux Tableaux K.17 et K.18 dans les directions aval et amont, respectivement. L'émetteur et le récepteur doivent prendre en charge les caractéristiques obligatoires affichées dans ces tableaux et au Tableau K.19.

Tableau K.17/G.993.2 – Configuration obligatoire vers l'aval pour la fonction PTM-TC n° 0

| Paramètre | Capacité |
|------------------------------|---|
| <i>type_n</i> | 3 |
| <i>delay_max_n</i> | Toutes les valeurs valides devront être acceptées |
| <i>INP_min_n</i> | Toutes les valeurs valides devront être acceptées |

Tableau K.18/G.993.2 – Configuration obligatoire vers l'amont pour la fonction PTM-TC n°0

| Paramètre | Capacité |
|------------------------------|---|
| <i>type_n</i> | 3 |
| <i>delay_max_n</i> | Toutes les valeurs valides devront être acceptées |
| <i>INP_min_n</i> | Toutes les valeurs valides devront être acceptées |

Tableau K.19/G.993.2 – Configuration obligatoire bidirectionnelle pour la fonction PTM-TC

| Paramètre | Capacité |
|-----------------------|---|
| <i>bi_net_min</i> | <i>bi_net_min</i> devra être accepté pour toutes les configurations de mise en trame valides inférieures et égales à la MBDC définie au § 6.2.7 pour le profil applicable |
| <i>bi_net_max</i> | <i>bi_net_max</i> devra être accepté pour toutes les configurations de mise en trame valides inférieures et égales à la MBDC définie au § 6.2.7 pour le profil applicable |
| <i>bi_net_reserve</i> | <i>bi_net_reserve</i> devra être accepté pour toutes les configurations de mise en trame valides inférieures et égales à la MBDC définie au § 6.2.7 pour le profil applicable |

K.3.8 Fonctionnalité

La fonctionnalité de la PTM-TC doit mettre en œuvre l'encapsulation de l'octet 64/65, comme défini dans l'Annexe N/G.992.3 [10], et doit inclure l'encapsulation, la surveillance d'erreur de paquet, le découplage de débit de données, et la délimitation de trame.

Pour la surveillance des erreurs de trame, la PTM-TC d'émission doit insérer le CRC de seize bits défini à l'Annexe N.3.3/G.992.3 [10].

K.3.9 Procédures de plan de gestion

K.3.9.1 Primitives de surveillance

Voir à l'Annexe N.4/G.992.3 [10].

K.3.9.2 Bits indicateurs

Les bits indicateurs pour la TPS-TC n° *n* et le canal support n° *n* (*n* = 0 ou 1) sont définis au § 9.5.2.2. Les TIBn° *n-0*, TIBn° *n-1*, TIBn° *n-2* et TIBn° *n-3* devront être réglés à 1 pour l'utilisation du Tableau 9-5.

K.3.9.3 Formats de commande de surdébit

K.3.9.3.1 Commande d'inventaire

A étudier.

K.3.9.3.2 Commande lecture de valeur de contrôle

A étudier.

K.3.9.3.3 Commande lecture de compteur de gestion

Les octets de TPS-TC dans la réponse à la commande lecture de compteur de gestion de surdébit correspondant à la fonction PTM-TC sont à l'étude. Le bloc des valeurs de compteur correspondant à la fonction PTM-TC, retourné dans le message décrit au Tableau 11-17, doit avoir une longueur de zéro.

K.3.10 Procédure d'initialisation

La PTM-TC devra être configurée durant l'initialisation en utilisant la même procédure que décrite au § K.1.10.

K.3.11 Reconfiguration en ligne

La reconfiguration en ligne de la PTM-TC sort du domaine d'application de la présente Recommandation. Il n'y a pas de mécanisme spécifié pour la modification de la valeur des paramètres de commande de la fonction PTM-TC. Les valeurs de *net_act* et *delay_act* sont mises à jour automatiquement à partir de la fonction de trajet de latence de PMS-TC sous-jacente.

K.3.11.1 Changements à un flux existant

La mise à jour des paramètres *net_act* et *delay_act* d'une fonction PTM-TC existante ne doit survenir qu'à des limites d'octet. La fonction de PTM-TC d'émission utilise les nouvelles valeurs de *net_act*, et *delay_act* pour générer des octets qui suivent la signalisation de la primitive de confirmation *Frame.Synchflag*. Les procédures de la fonction de PTM-TC de réception traitent les octets qui suivent la signalisation de la primitive d'indication *Frame.Synchflag* en utilisant les nouvelles valeurs de ces paramètres.

SÉRIES DES RECOMMANDATIONS UIT-T

| | |
|----------------|--|
| Série A | Organisation du travail de l'UIT-T |
| Série D | Principes généraux de tarification |
| Série E | Exploitation générale du réseau, service téléphonique, exploitation des services et facteurs humains |
| Série F | Services de télécommunication non téléphoniques |
| Série G | Systèmes et supports de transmission, systèmes et réseaux numériques |
| Série H | Systèmes audiovisuels et multimédias |
| Série I | Réseau numérique à intégration de services |
| Série J | Réseaux câblés et transmission des signaux radiophoniques, télévisuels et autres signaux multimédias |
| Série K | Protection contre les perturbations |
| Série L | Construction, installation et protection des câbles et autres éléments des installations extérieures |
| Série M | Gestion des télécommunications y compris le RGT et maintenance des réseaux |
| Série N | Maintenance: circuits internationaux de transmission radiophonique et télévisuelle |
| Série O | Spécifications des appareils de mesure |
| Série P | Qualité de transmission téléphonique, installations téléphoniques et réseaux locaux |
| Série Q | Commutation et signalisation |
| Série R | Transmission télégraphique |
| Série S | Equipements terminaux de télégraphie |
| Série T | Terminaux des services télématiques |
| Série U | Commutation télégraphique |
| Série V | Communications de données sur le réseau téléphonique |
| Série X | Réseaux de données, communication entre systèmes ouverts et sécurité |
| Série Y | Infrastructure mondiale de l'information, protocole Internet et réseaux de prochaine génération |
| Série Z | Langages et aspects généraux logiciels des systèmes de télécommunication |