



UNIÓN INTERNACIONAL DE TELECOMUNICACIONES

UIT-T

G.964

SECTOR DE NORMALIZACIÓN
DE LAS TELECOMUNICACIONES
DE LA UIT

(06/94)

**SECCIONES DIGITALES
Y SISTEMAS LÍNEA DIGITALES**

**INTERFACES V EN LA CENTRAL LOCAL
DIGITAL – INTERFAZ V5.1
(BASADO EN 2048 kbit/s) PARA SOPORTAR
LA RED DE ACCESO**

Recomendación UIT-T G.964

(Anteriormente «Recomendación del CCITT»)

PREFACIO

El UIT-T (Sector de Normalización de las Telecomunicaciones) es un órgano permanente de la Unión Internacional de Telecomunicaciones (UIT). Este órgano estudia los aspectos técnicos, de explotación y tarifarios y publica Recomendaciones sobre los mismos, con miras a la normalización de las telecomunicaciones en el plano mundial.

La Conferencia Mundial de Normalización de las Telecomunicaciones (CMNT), que se celebra cada cuatro años, establece los temas que han de estudiar las Comisiones de Estudio del UIT-T, que a su vez producen Recomendaciones sobre dichos temas.

La aprobación de Recomendaciones por los Miembros del UIT-T es el objeto del procedimiento establecido en la Resolución N.º 1 de la CMNT (Helsinki, 1 al 12 de marzo de 1993).

La Recomendación UIT-T G.964 ha sido preparada por la Comisión de Estudio 13 (1993-1996) del UIT-T y fue aprobada por el procedimiento de la Resolución N.º 1 de la CMNT el 8 de junio de 1994.

NOTA

En esta Recomendación, la expresión «Administración» se utiliza para designar, en forma abreviada, tanto una administración de telecomunicaciones como una empresa de explotación reconocida de telecomunicaciones.

© UIT 1995

Es propiedad. Ninguna parte de esta publicación puede reproducirse o utilizarse, de ninguna forma o por ningún medio, sea éste electrónico o mecánico, de fotocopia o de microfilm, sin previa autorización escrita por parte de la UIT.

ÍNDICE

	<i>Página</i>
1 Alcance	1
2 Referencias	1
3 Definiciones	2
4 Requisitos eléctricos y físicos de la interfaz	4
5 Requisitos de procedimientos de la interfaz.....	4
6 Servicios, aspectos y requisitos de la arquitectura	4
6.1 Servicios a petición	5
6.2 Capacidad de línea permanente	5
6.3 Línea arrendada semipermanente	5
6.4 Servicios de línea arrendada permanente	5
7 Control y aprovisionamiento.....	6
7.1 Principios de control	6
7.2 Estrategia y requisitos de aprovisionamiento	9
8 Arquitectura de protocolo y estructura de multiplexación	10
8.1 Descripción funcional.....	10
8.2 Requisitos de protocolo de la RTPC y la RDSI.....	10
8.3 Intervalos de tiempo	12
8.4 Asignación de intervalos de tiempo para canales de comunicación	12
8.5 Subestratificación y multiplexación de capa 2 en canales de comunicación	13
8.6 Multiplexación de capa 3	13
8.7 Control de congestión.....	13
9 Subcapa de función de envoltorio de LAPV5 (LAPV5-EF).....	14
9.1 Estructura de trama para comunicación entre pares	14
9.2 Formato de campos para la comunicación entre pares de envoltorio de enlace de datos	15
10 Subcapa de enlace de datos de LAPV5 (LAPV5-DL).....	16
10.1 Estructura de trama para la comunicación entre pares.....	16
10.2 Tramas inválidas	17
10.3 Elementos de procedimientos y formatos de campos para comunicación entre pares de la capa de enlace de datos	17
10.4 Definición de los procedimientos entre pares de la subcapa de enlace de datos	18
11 Subcapa de retransmisión de tramas de la AN.....	25
11.1 Generalidades.....	25
11.2 Tramas inválidas	26
11.3 Descripción detallada de la función de retransmisión de tramas en la AN.....	26
12 Comunicación entre subcapas y función de correspondencia	26
12.1 Comunicación de LAPV5-EF a LAPV5-DL	26
12.2 Comunicación de LAPV5-DL a LAPV5-EF	27
12.3 Comunicación de AN-FR a LAPV5-EF	27
12.4 Comunicación de LAPV5-EF a AN-FR.....	27

13	Especificación del protocolo de señalización RTPC y multiplexación de capa 3.....	28
13.1	Generalidades.....	28
13.2	Definición de la entidad de protocolo RTPC.....	29
13.3	Definición y contenido de mensajes del protocolo RTPC.....	33
13.4	Formato general de mensaje y codificación del elemento de información.....	39
13.5	Procedimientos de control de llamada RTPC.....	53
13.6	Lista de parámetros de sistema.....	71
13.7	Tablas de estados en los lados AN y LE.....	71
14	Requisitos y protocolo de control.....	78
14.1	Indicación del estado del puerto de usuario RDSI y protocolo de control.....	78
14.2	Indicación del estado del puerto de usuario RPTC y protocolo de control.....	92
14.3	Requisitos de mantenimiento de la capa 1 de la interfaz y protocolo.....	99
14.4	Protocolo de control.....	102
14.5	Procedimientos de reaprovisionamiento V5.1.....	118
Anexo A	– Escenarios de servicio, arquitectura y definición funcional de las configuraciones de acceso con una red de acceso en la central local.....	125
A.1	Conclusiones sobre las aplicaciones de múltiples interfaces V5.....	125
A.2	Conclusiones sobre aspectos arquitecturales.....	126
A.3	Implementación de la Q _{AN}	126
A.4	Requisitos para el soporte de la capacidad PL a través de un acceso básico a la RDSI.....	126
A.5	Hipótesis y requisitos para el soporte de líneas arrendadas semipermanentes.....	127
Anexo B	– Utilización de los elementos de información de protocolo para protocolos RTPC nacionales.....	129
B.1	Introducción.....	129
B.2	Inclusión de elementos de información.....	130
B.3	Elementos de información.....	131
B.4	Secuencias de señalización en el caso de fallos de una interfaz V5.1 para devolver un puerto de usuario a la condición de reposo antes de liberar el trayecto de señalización.....	139
B.5	Abandono del estado BLOQUEADO.....	140
B.6	Estados de puerto RTPC predefinidos.....	140
B.7	Condición línea aparcada.....	140
B.8	Significado de los elementos de información.....	140
B.9	Codificación de tipos de duración de los impulsos.....	140
B.10	Señales de aviso de llamada y su inclusión en mensajes V5.....	141
B.11	Recurso indisponible.....	141
B.12	Diagramas de flujo de información.....	141
B.13	Utilización de primitivas de elemento de función (FE) en el protocolo RTPC V5.....	142
Anexo C	– Requisitos básicos de las funciones de gestión del sistema de la AN y la LE.....	148
C.1	Procedimiento para la prueba de continuidad de acceso básico a la RDSI.....	148
C.11	Verificación del provisionamiento.....	149
C.12	Sincronización del reprovisionamiento.....	150
C.13	Arranque del sistema.....	152
C.15	Procedimiento de activación de enlace de datos.....	152
C.16	Reiniciación de enlace de datos.....	153
C.17	Fallo del enlace de datos.....	153
C.18	Error del mecanismo de protección de capa 3 del protocolo de control.....	153
C.19	Estados en los procedimientos de gestión del sistema.....	153
C.20	Temporizadores de la entidad de gestión del sistema.....	154

	<i>Página</i>
Anexo D – Arquitectura de protocolo para control de puerto de usuario RTPC y RDSI.....	155
D.1 Alcance.....	155
D.2 Control de estado de puerto de usuario RDSI	155
D.3 Control de puerto de usuario RTPC	157
Anexo E – Estructuras utilizadas en la interfaz V5.1	157
Anexo F – Concepto y requisitos para elevar una interfaz V5.1 a la categoría de interfaz V5.2	159
Anexo G – Abreviaturas.....	159
Anexo H – Requisitos de la AN para la marcación por impulsos	161
Anexo I – Procedimiento de detección de errores en la capa 3	162
I.1 Variables y números de secuencia.....	162
I.2 Valores de los contadores y temporizadores	163
I.3 Procedimientos.....	163
I.4 Ejemplos del mecanismo de detección de errores	163
Apéndice I – Bibliografía.....	165

RESUMEN

La presente Recomendación define una interfaz V (V5.1) para la conexión de una red de acceso a una central local con el fin de soportar los siguientes tipos de acceso:

- acceso telefónico analógico;
- acceso básico RDSI con una terminación de red (NT1) separada de la red de acceso o integrada en dicha red, basado en las Recomendaciones G.960 e I.430;
- otros accesos analógicos o digitales para conexiones semipermanentes sin información de señalización fuera de banda asociada,

con asignación flexible de canales de información (canal portador) pero sin capacidad de concentración dentro de la red de acceso.

Para la especificación de interfaces eléctricas y funcionales se utilizan las partes de las Recomendaciones G.703, G.704 y G.706 relativas a la velocidad de 2048 kbit/s.

La señalización desde el puerto de usuario de la red telefónica pública conmutada se convierte en un protocolo de estímulo con una parte funcional para el trayecto de señalización que utiliza la multiplexación de capa 3 para la información procedente de los diferentes puertos de usuario.

La información de los canales D de la RDSI se retransmite en tramas en la red de acceso utilizando los mecanismos definidos en la Recomendación Q.922.

Se utiliza un protocolo de control definido en la presente Recomendación para el intercambio de estados de cada puerto y funciones de control requeridas para la coordinación con los procedimientos de control de llamada en la central local.

Con el fin de coordinar las demandas de tráfico en los distintos protocolos, se pueden proveer 1, 2 ó 3 canales de comunicación para transportar los distintos protocolos y la información retransmitida en tramas. La capa de enlace de datos para los protocolos se define de acuerdo con las Recomendaciones Q.920 y Q.921.

La interfaz V5.1 se puede convertir a V5.2 mediante un reaprovisionamiento y la realización de la funcionalidad adicional.

INTERFACES V EN LA CENTRAL LOCAL DIGITAL – INTERFAZ V5.1 (BASADO EN 2048 kbit/s) PARA SOPORTAR LA RED DE ACCESO

(Ginebra, 1994)

1 Alcance

La presente Recomendación especifica los requisitos eléctricos, físicos, de procedimiento y de protocolo para la interfaz V5.1 entre una red de acceso (AN, *access network*) y la central local (LE, *local exchange*) para sustentar los siguientes tipos de acceso:

- acceso telefónico analógico;
- acceso básico RDSI con un sistema de transmisión de línea conforme a la Recomendación UIT-T G.960 [4] cuando se utiliza una NT1 separada de la AN;
- acceso básico RDSI con una interfaz de usuario conforme a la Recomendación UIT-T I.430 [3] en el lado usuario de la AN (es decir, la interfaz en el punto de referencia T);
- otros accesos analógicos o digitales para conexiones semipermanentes sin información de señalización fuera de banda asociada,

con asignación flexible de canal de información (canal portador) pero sin capacidad de concentración dentro de la AN.

La presente Recomendación no especifica la aplicación de los requisitos dentro de la AN ni constriñe ninguna realización alternativa mientras se cumpla la funcionalidad en la interfaz V5.1 especificada en esta Recomendación.

En una Recomendación complementaria se especifica la interfaz V5.2 que se basa en la interfaz V5.1. La interfaz V5.1 podrá convertirse en interfaz V5.2. El concepto y los requisitos para este perfeccionamiento se definen en el Anexo F.

El Anexo A contiene una visión general de los casos de servicio y la arquitectura considerados como la base conceptual para la especificación de la interfaz V5.1.

El Anexo B define la utilización de los elementos de información de protocolo para definir los protocolos nacionales de las redes telefónicas públicas conmutadas (RTPC) y los diagramas de flujo de información para la especificación de protocolos RTPC. El Anexo I contiene la definición de la detección de errores del protocolo RTPC de capa 3.

El Anexo C especifica los requisitos básicos de la función de gestión en la LE y en la AN para sustentar un funcionamiento y control correctos de la configuración.

El Anexo D describe la arquitectura de protocolo para la transferencia de información de control de estados de los puertos de usuario de la RDSI y de la RTPC.

El Anexo E proporciona una visión general de los formatos de trama utilizados en la interfaz V5.1.

Las abreviaturas utilizadas en la presente Recomendación se enumeran en el Anexo G.

El Apéndice I contiene la bibliografía.

2 Referencias

Las siguientes Recomendaciones UIT-T contienen disposiciones que, mediante su referencia en este texto, constituyen disposiciones de la presente Recomendación. Al efectuar esta publicación, estaban en vigor las ediciones indicadas. Todas las Recomendaciones son objeto de revisiones, con lo que se preconiza que todos los usuarios de la presente Recomendación investiguen la posibilidad de aplicar las ediciones más recientes de las Recomendaciones indicadas a continuación. Se publica regularmente una lista de las Recomendaciones UIT-T actualmente válidas.

[1] Recomendación UIT-T G.703 *Características físicas y eléctricas de las interfaces digitales jerárquicas para equipos que utilizan las jerarquías digitales plesiócrona o síncrona basadas en 2048 kbit/s.*

[2] Recomendaciones UIT-T G.704 y G.706 *Características funcionales de las interfaces a 2 Mbit/s.*

- [3] Recomendación UIT-T I.430 *Especificación de la capa 1 de la interfaz usuario-red básica.*
- [4] Recomendación UIT-T G.960 *Sección digital para el acceso a velocidad básica a la RDSI.*
- [5] Recomendaciones UIT-T Q.920 y Q.921 *Especificación de la capa de enlace de datos de la interfaz usuario-red de la RDSI.*
- [6] Recomendación UIT-T Q.931 *Especificación de la capa 3 de la interfaz usuario-red de la RDSI para el control de llamada básica.*
- [7] Recomendación UIT-T G.823 *Control de la fluctuación de fase y de la fluctuación lenta de fase en las redes digitales basadas en la jerarquía de 2048 kbit/s.*

3 Definiciones

A los efectos de la presente Recomendación, se aplican las siguientes definiciones, junto con las que figuran en las Recomendaciones referenciadas.

red de acceso (AN, *access network*): Sistema realizado entre la central local (LE) y el usuario, que sustituye una parte o toda la red de distribución de línea local.

Las funciones asociadas con la interfaz o interfaces V5 de una AN pueden ser configuradas y utilizadas de manera flexible por una interfaz Q de gestión.

NOTA – Una AN puede consistir en funciones de multiplexación, de transconexión y de transmisión. La Recomendación relativa a la interfaz V5 es independiente de los medios de transmisión utilizados dentro de la AN. Una AN puede sustentar servicios que están fuera del alcance de la presente Recomendación. En la cláusula 6 figuran ejemplos. El Anexo A contiene información adicional.

central local (LE, *local exchange*): Central en la cual las líneas de usuario son terminadas por una AN.

Las funciones asociadas con la interfaz o interfaces V5 en una LE pueden ser configuradas y utilizadas de manera flexible por una interfaz Q de gestión.

NOTA – Una LE también puede terminar directamente líneas de usuario, pero éstas están fuera del ámbito de la presente Recomendación.

interfaz V5: Un término general de la familia de interfaces V para la conexión de redes de acceso a la central local, por ejemplo, una interfaz V5.1 o una interfaz V5.2.

aprovisionado: Se dice que un parámetro está provisionado si la interfaz Q tiene la capacidad de verificarlo y cambiarlo. Este parámetro puede tener un valor por defecto y/o puede ser alterado por una interfaz local.

predefinido: Cuando se dice que un parámetro está predefinido dentro de una interfaz V5, el parámetro no tiene que ser presentado al equipo por la interfaz Q. En cambio, el parámetro está provisto intrínsecamente dentro del equipo o está provisto en la instalación o en la nueva dotación del equipo mediante una interfaz local. Como orientación, se puede suponer que una magnitud que está predefinida se mantendrá como una constante durante la vida útil del equipo. Un parámetro predefinido puede tomar uno o varios valores que depende, por ejemplo, del país de instalación o del protocolo RTPC nacional sustentado.

línea arrendada semipermanente: Conexión establecida permanentemente entre dos interfaces usuario-red encaminadas a través de la red digital conmutada (véase también el Anexo A).

línea permanente (PL, *permanent line*): Conexión establecida permanentemente proporcionada entre dos interfaces usuario-red RDSI encaminada a través de la red de transmisión que evita nodos de red de la red digital conmutada (véase también el Anexo A). La PL reduce la capacidad de acceso en la interfaz usuario-red para servicios conmutados.

circuito de línea (LC, *line circuit*): Puerto de usuario para sustentar el acceso RTPC, o el acceso analógico o digital para la línea arrendada semipermanente.

dirección de enlace de datos V5 (V5DLaddr, *V5 data link address*): Una V5DLaddr es una dirección utilizada en las tramas LAPV5-DL para identificar diferentes conexiones de subcapa de enlace de datos V5, cada una de ellas utilizada para sustentar un determinado protocolo de capa 3 de V5.1 (por ejemplo, protocolo RTPC, protocolo de control). Estará presente en cada trama LAPV5-DL y será una copia directa de la EFaddr. Será un número de 13 bits, codificado en binario.

NOTA – El campo V5DLaddr ha sido incluido dentro de las tramas LAPV5 para la compatibilidad estructural con otros protocolos (por ejemplo, Recomendaciones Q.920 y Q.921 [5]).

dirección de función envolvente (EFaddr, *envelope function address*): Una EFaddr es una dirección utilizada en la trama LAPV5-EF para identificar diferentes conexiones de subcapa de función envolvente V5, cada una de ellas utilizada para sustentar un mecanismo de retransmisión para las tramas LAPD de cada puerto de usuario de la RDSI o mensajes correspondientes a los protocolos de capa 3 V5.1 (por ejemplo, protocolo RTPC, protocolo de control). Estará presente en cada LAPV5-EF y su finalidad es proporcionar una envolvente común en las tramas en las que el campo de información LAPV5-EF es terminado por la AN (por ejemplo, tramas LAPV5-DL utilizadas por el protocolo RTPC y el protocolo de control) y aquellas en que la cabida útil es terminada fuera de la AN (trama LAPD RDSI de los puertos de usuario RDSI). Será un número de 13 bits, codificado en binario.

dirección de capa 3 (L3addr, *layer 3 address*): Una L3addr es una dirección dentro de mensajes de capa 3 de señalización o control RTPC solamente de los tipos EFaddr. Su finalidad es únicamente referenciar un puerto de usuario o una función de control común. En el caso de un puerto de usuario RTPC, será un número de 15 bits. En el caso de un puerto de usuario RDSI o función de control común, será un número de 13 bits.

número de intervalo de tiempo: Un número de intervalo de tiempo identifica un intervalo de tiempo de 64 kbit/s dentro de la interfaz V5.1 a 2048 kbit/s (véanse las Recomendaciones G.704 y G.706 [2]). La gama de números de intervalos de tiempo será 0 a 31.

número de canal B: Un número de canal B identifica un canal B en el acceso básico RDSI al que se está abonado para conexiones a petición, es decir, 1, 2.

canal portador: Un intervalo de tiempo de 64 kbit/s en la interfaz V5.1 asignado a un canal B de un puerto de usuario RDSI o a un canal a 64 kbit/s codificado MIC de un puerto de usuario RTPC.

trama LAPV5: Una trama LAPV5 es el formato de trama utilizado dentro de una interfaz V5.1 para todos los tipos de señalización, datos empaquetados o información de control.

variante de aprovisionamiento: La variante de aprovisionamiento es una etiqueta única de un conjunto de datos de aprovisionamiento completo aplicado por medio de las interfaces Q.

ID de interfaz: Un número único de una interfaz V5.1 de una AN que está etiquetado a través de las interfaces Q de la AN y la LE. Será un número de 24 bits.

control: El control se relaciona con el estado y control de los puertos de usuario, el establecimiento de las capas 1 y 2 de la interfaz V5.1 y otros procedimientos comunes.

función de retransmisión de tramas: La multiplexación estadística en una AN de las tramas de canal D de la RDSI procedentes de una capa 2 de acceso RDSI en un canal de comunicación V5 y la demultiplexación de tramas de canal D de la RDSI recibidas por un canal de comunicación V5.

NOTA – Además, indica que el proceso de las tramas de canal D de la RDSI es mínimo, y que en principio sólo se retransmiten de una capa 2 de entrada a una capa 2 de salida, sin ejecutar el conjunto completo de funciones de capa 2. El término «retransmisión de trama» no debe confundirse con el servicio portador en modo trama de la RDSI, que se define en las Recomendaciones UIT-T Q.922 y Q.933, ni debe confundirse con redes de paquetes especializadas para transferencia de datos a alta velocidad, denominadas redes de retransmisión de tramas.

trayecto de comunicación (trayecto C): Cualquiera de los siguientes tipos de información:

- el enlace de datos de capa 2 que transporta el protocolo de control;
- el enlace de datos de capa 2 que transporta la señalización de la RTPC;
- todos los datos D de la RDSI de uno o más puertos de usuario;
- todos los datos p de la RDSI de uno o más puertos de usuario;
- todos los datos f de la RDSI de uno o más puertos de usuario.

NOTA – Esta definición incluye la posibilidad de que haya más de un trayecto C del mismo tipo de información asignado cada uno a un canal C diferente. Véase 8.4 para los detalles sobre los diferentes tipos de información.

canal de comunicación (canal C): Intervalo de tiempo 64 kbit/s en una interfaz V5.1 utilizado para transportar uno o más trayectos de comunicación todos de tipos diferentes.

puerto de usuario: El puerto físico realizado en la AN para proporcionar las funciones de interfaz pertinentes hacia el usuario. El puerto de usuario es direccionado por una dirección lógica utilizado en los protocolos pertinentes en la interfaz V5.

4 Requisitos eléctricos y físicos de la interfaz

La interfaz V5.1 consiste en una sola interfaz a 2048 kbit/s definido en las Recomendaciones G.703 [1] y G.704 y G.706 [2].

Las características eléctricas y físicas de la interfaz se ajustarán al caso a 2048 kbit/s de la Recomendación G.703 [1].

En dicha Recomendación G.703 [1] se definen dos alternativas de presentación de interfaz, el tipo de par de interfaces equilibrado y el tipo coaxial. De acuerdo con las dos alternativas de aplicaciones de interfaz mostradas en la Figura 1, se deja que la entidad operadora de la red solicite la presentación de interfaz requerida.

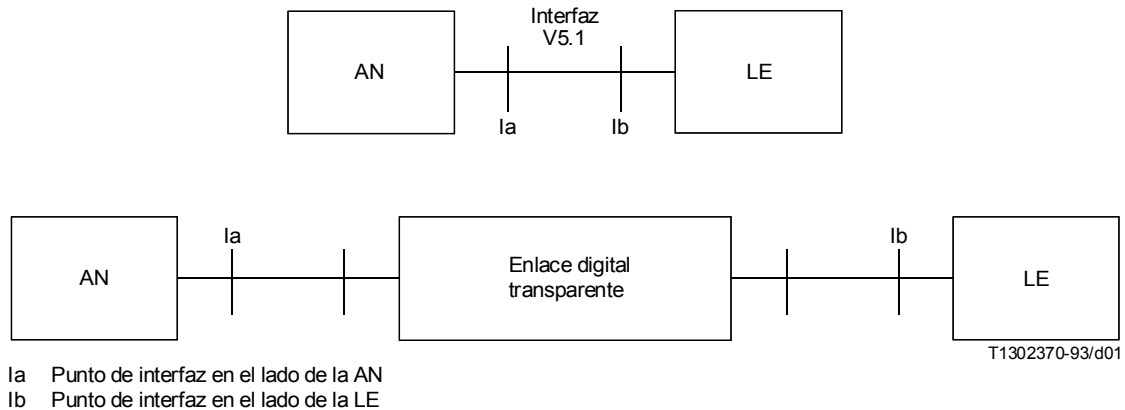


FIGURA 1/G.964

Aplicación de V5.1 con y sin enlace digital transparente

En relación con los requisitos de fluctuación de fase, la tolerancia a la fluctuación de fase de las entradas de la interfaz serán conformes a los requisitos para recuperación por reloj de Q bajo, de acuerdo con la Recomendación UIT-T G.823 [7]. Las salidas de interfaz se ajustarán a los requisitos para recuperación por reloj de Q alto, de acuerdo con la Recomendación UIT-T G.823 [7], incluso con una fluctuación de fase a la entrada admisible de acuerdo con la recuperación por reloj de Q bajo, es decir, se requiere una capacidad de reducción de la fluctuación de fase en la zona de frecuencia entre las frecuencias de corte de Q alto y de Q bajo, para la transferencia de fluctuación de fase. Este requisito sustenta la independencia de la realización de la interfaz con respecto a la aplicación en redes que utilizan diferentes factores Q para la recuperación por reloj así como un enlace digital adicional para aumentar la gama de la interfaz.

5 Requisitos de procedimientos de la interfaz

Los requisitos funcionales y de procedimientos de la interfaz se ajustarán al caso de 2048 kbit/s de las Recomendaciones G.704 y G.706 [2]. El procedimiento de verificación por redundancia cíclica CRC-4 (CRC, *cyclic redundancy check*) especificado en las Recomendaciones G.704 y G.706 [2] se aplicará incluyendo el informe de error CRC que utiliza el bit E en la multitrama CRC.

6 Servicios, aspectos y requisitos de la arquitectura

La especificación de la interfaz V5.1 admitirá los siguientes servicios. Sin embargo, esta especificación no pretende restringir ninguna realización de las AN o de las LE que admiten el conjunto completo o un subconjunto de los servicios enumerados en la presente Recomendación.

6.1 Servicios a petición

Los servicios a petición pasan a través de la interfaz V5.1. Se admiten dos tipos:

6.1.1 RTPC

- a) *Un cliente*,
 - con multifrecuencia bitono o señalización de estado de línea,
 - con o sin servicios suplementarios.
- b) *Centralitas automáticas privadas*,
 - con o sin marcación directa de extensiones,
 - con multifrecuencia bitono o señalización de estado de la línea,
 - con o sin servicios suplementarios.

Los elementos de protocolo especificados en la presente Recomendación se pueden combinar de manera flexible para admitir aplicaciones de RTPC especializadas, salvo aquellas que utilizan métodos de datos sobre la voz.

6.1.2 Acceso básico RDSI

Con la NT1 como parte integrante de la AN, o como un equipo separado que sustenta sistemas de transmisión descritas en la Recomendación G.961 y conformes a la Recomendación UIT-T G.960 [4],

- para sustentar la configuración de bus pasivo de capa 1 multipunto en el punto de referencia S y T coincidentes;
- para sustentar NT2 (por ejemplo, centralitas privadas automáticas RDSI) conectada en el punto de referencia T.

No habrá restricciones para los teleservicios o servicios portadores que utilizan canales B ni para los servicios suplementarios en el acceso RDSI. Se admitirán también los servicios en modo paquete a través del canal D y datos en paquetes en el canal B.

No se admiten directamente las velocidades binarias inferiores a 64 kbit/s. Se consideran como aplicaciones de usuario dentro de un canal B a 64 kbit/s.

Se puede utilizar uno o ambos canales B para la capacidad facultativa de línea permanente (PL, *permanent line*) o el servicio de línea arrendada semipermanente, véanse 6.2 y 6.3.

6.2 Capacidad de línea permanente

La capacidad de línea permanente (PL) utiliza uno o ambos canales B de un acceso básico RDSI. El canal B de PL evita la LE como se muestra en la Figura 2. Para más información sobre su efecto en la interfaz V5.1, véase el Anexo A. Se ha previsto la sustentación de esta capacidad en el procedimiento de control de puerto de usuario (véase 14.1).

6.3 Línea arrendada semipermanente

Las líneas arrendadas semipermanentes pasan a través de la interfaz V5.1. Para más información sobre su efecto en la interfaz V5.1, véase el Anexo A.

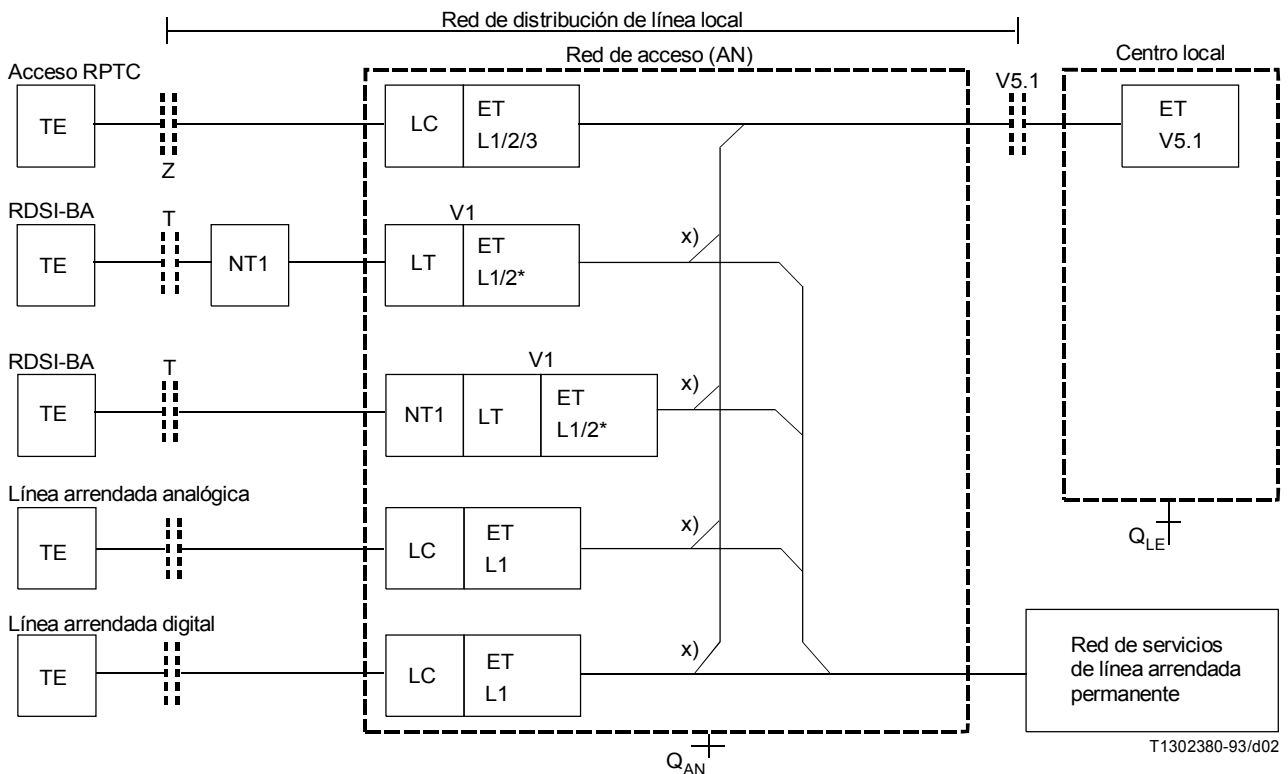
En la Figura 2 se muestran tres tipos de servicios de líneas arrendadas semipermanentes:

- a) utilización de uno o ambos canales B de un acceso básico RDSI;
- b) línea arrendada analógica sin señalización fuera de banda;
- c) líneas o líneas arrendadas digitales sin señalización fuera de banda.

Los requisitos y procedimientos para la sustentación del servicio de línea arrendada semipermanente están incluidos en los requisitos y procedimientos definidos en la presente Recomendación.

6.4 Servicios de línea arrendada permanente

Los servicios de línea arrendada permanente, proporcionados por una AN, evitan la LE y no tienen efectos sobre la interfaz V5.1. Las interfaces pueden ser analógicas o digitales.



T1302380-93/d02

x) La selección de canales y la asignación de servicios forman parte del aprovisionamiento.

NOTA – El asterisco indica que la capa 2 es terminada sólo parcialmente en la AN.

FIGURA 2/G.964

Arquitectura del interfaz V5.1 desde el punto de vista del servicio

7 Control y aprovisionamiento

7.1 Principios de control

7.1.1 Requisitos generales e hipótesis

De acuerdo con la Figura 3, se han determinado los siguientes requisitos generales para el puerto de acceso básico RDSI. Serán pertinentes también para puertos de la RTPC si no se indica lo contrario.

- 1) La responsabilidad del control de la llamada reside en la LE (es decir, la AN puede no tener conocimiento del estado de la llamada durante el funcionamiento normal de la interfaz V5.1).
- 2) La gestión de acceso en la AN y la gestión de servicio en la LE mantienen cada una sus máquinas de estados finitos (FSM) y comunican por la interfaz V5.1.

Se requieren FSM para cada puerto de usuario y para la interfaz a 2048 kbit/s así como las entidades de protocolo para los enlaces de capa 2 en la AN y en la LE (véanse la Figura 4 para aclaración y la cláusula 14 para la definición de las FSM, entidades de protocolos y el protocolo de capa 3). La información proporcionada por la FSM o entidad de protocolo a la gestión se utilizará para decidir la acción apropiada hacia otras FSM y entidades de protocolo, la función de control de llamada y el sistema de operaciones. Para más información, en el Anexo C se proporcionan algunas hipótesis básicas.

- 3) La petición de bloqueo de puerto, para mantenimiento de puerto no urgente por la interfaz Q de la AN, sólo puede ser concedida por la LE (es decir, la petición de bloqueo no debe interferir con llamadas en curso, llamadas que se están estableciendo o que se están liberando o conexiones semipermanentes).
- 4) El mantenimiento de puerto urgente solicitado por la interfaz Q de la AN se indicará a la LE con independencia del estado de la LE (es decir, el «bloqueo inmediato» es efectivo inmediatamente, pero el nuevo estado ha de sincronizarse con la LE).
- 5) Los fallos de capa 1 detectados que se relacionan con un puerto de usuario darán como resultado el bloqueo inmediato (para la RDSI y la RTPC).

Puede haber anomalías y defectos que pueden degradar el servicio pero que no resulten en una pérdida total del servicio y, por tanto, no ocasionan la generación de un mensaje de bloqueo inmediato. Estas anomalías o defectos que afectan al servicio de la RTPC puede repercutir en el protocolo de la RTPC, por ejemplo, mediante el acuse de recibo negativo de un mensaje de petición, pero no afectarán a la FSM del puerto.

- 6) Se requiere que las anomalías detectadas y otros eventos se informen a la gestión asociada y se registren.
- 7) Cuando un puerto está bloqueado, no es posible efectuar llamadas de origen y las llamadas de terminación serán tratadas por la LE como si el puerto estuviera fuera de servicio de acuerdo con el protocolo nacional.
- 8) La LE debe conocer el nivel de calidad de transmisión a los puertos de usuarios por medio de mensajes de «grado de servicio» procedentes de la AN a la LE que no afectan a las FSM de estados de puerto. Estos mensajes contienen información de grado de servicio que ha de ser registrada por la LE. La LE puede utilizar esta información para decidir si se debe prestar o no un servicio solicitado.

Este requisito es sólo pertinente a un puerto RDSI con NT1 que está fuera de la AN. La calidad de funcionamiento entre el puerto de usuario y la interfaz V5.1 no será afectada indebidamente por una calidad de funcionamiento degradada debido a bits erróneos que se producen en enlaces internos de la AN. Esto se excluirá mediante la supervisión en servicio y el bloqueo del servicio de enlaces internos de la AN cuando la característica de error se degrada.

- 9) Sólo se aplicará el bucle cuando un puerto está en el estado bloqueado. Esta función está bajo el control de la AN.

La ejecución de la localización de fallos dentro de la AN y el puerto de usuario es responsabilidad de la AN. La prueba activa que interfiere con el servicio bajo la responsabilidad de la LE no se realizará hasta que el puerto esté bloqueado (la FSM en condición bloqueado) por la LE.

- 10) Habrá un mecanismo para identificar cada interfaz V5 y las etiquetas de sus variantes de aprovisionamiento vigentes y nuevas. La variante de aprovisionamiento es una etiqueta única de un conjunto completo de datos de aprovisionamiento por las interfaces Q (véase 14.5).

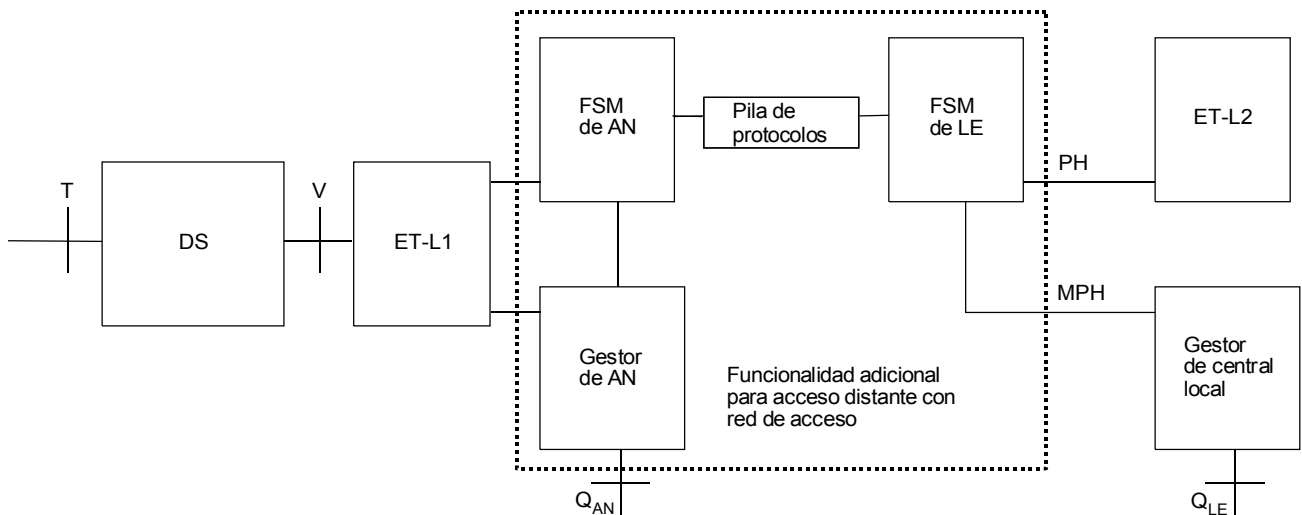
7.1.2 Control del puerto de usuario RDSI para la capacidad de línea permanente (PL)

7.1.2.1 Declaraciones e hipótesis

- 1) La capacidad PL sustentada por una AN en la configuración de interfaz V5.1 es una prestación adicional en una interfaz red-usuario RDSI que no puede ser admitida por un acceso conectado directamente a una LE.
- 2) La capacidad PL puede utilizar, como una opción, uno o ambos canales B en un puerto de usuario, que no están provistos en la AN y LE para transportar servicios a petición. Se requiere la activación permanente del acceso.
- 3) La LE es responsable de los servicios a petición, así como de la activación permanente del acceso durante condiciones operacionales normales del puerto de usuario.

7.1.2.2 RDSI y capacidad PL

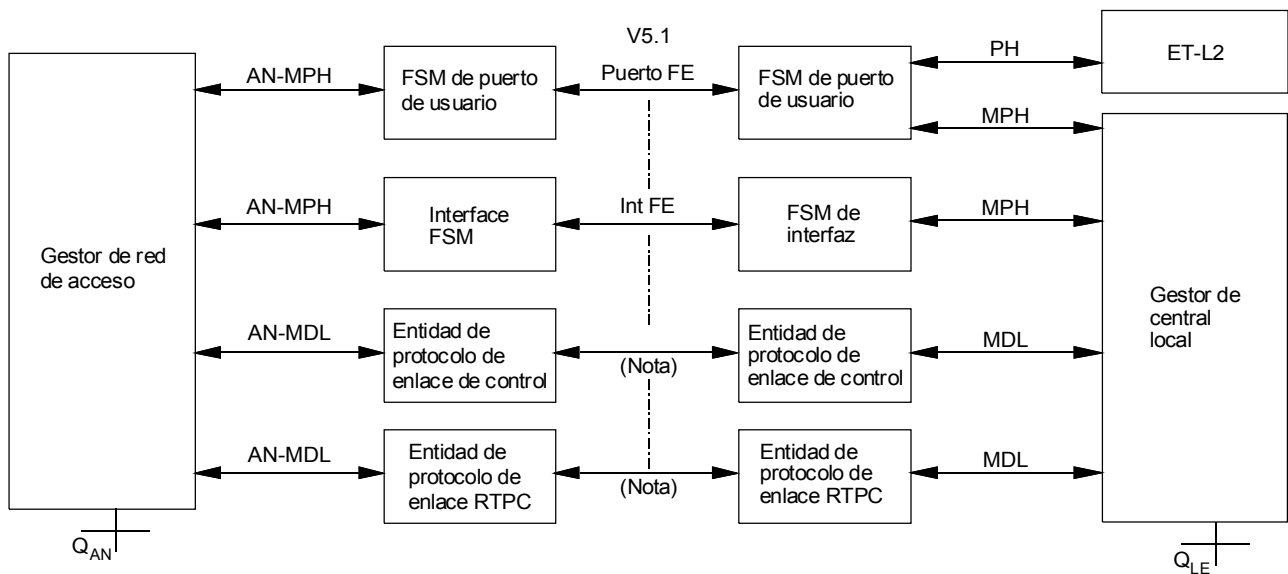
El servicio PL no utilizará el canal D.



T1302390-93/d03

FIGURA 3/G.964

Modelo funcional de puerto de usuario RDSI



NOTA - Véase 10.4.

T1302400-93/d04

FIGURA 4/G.964

Modelo funcional de FSM de capa 1 y de capa 2

El servicio RDSI actualmente definido por el acceso básico (Recomendación UIT-T G.960 [4]), prestado a un puerto de usuario RDSI en una AN será igual que para las conexiones de acceso directo a la LE.

Para una AN, no se puede aceptar que ningún servicio repercuta sobre un servicio a petición RDSI (por ejemplo, el servicio PL) que utiliza uno o ambos canales B para un servicio que no sea a petición. La definición de este servicio aceptará cualquier repercusión inevitable debido a la responsabilidad de control de activación/desactivación del acceso por la LE.

La gestión de sistema de la LE tiene la capacidad de denegar la activación permanente de la capacidad PL en caso de ocurrencia de averías y de restablecimiento tras la avería, porque en estas condiciones la responsabilidad del control de activación cambia de la LE a la AN o viceversa. En condiciones operacionales, la capacidad PL no será afectada.

7.1.2.3 Desacoplamiento de las FSM de AN y LE

Como una consecuencia de que la capacidad PL comparta el mismo puerto de usuario con servicios a petición, las dos FSM de puerto de usuario en la AN y LE tienen que estar desacopladas cuando están en los estados «no operacionales». Esto permite la activación del acceso bajo el control de la AN para mantener la capacidad PL hasta que ambos lados cambian a un estado operacional y la LE asume la responsabilidad del control de activación (véase 14.1 que define los procedimientos pertinentes en la AN).

7.2 Estrategia y requisitos de aprovisionamiento

7.2.1 Generalidades

El aprovisionamiento es uno de los muchos aspectos para controlar las funciones. Se ha separado de otros requisitos de control porque el aprovisionamiento se efectuará a través de las interfaces Q de la AN y la LE y, por tanto, no es directamente pertinente a la especificación de la interfaz V5.1. Sólo se definen a continuación aquellos aspectos del aprovisionamiento que tienen por lo menos una repercusión conceptual o indirecta sobre la definición de la interfaz.

7.2.2 Requisitos de aprovisionamiento

- 1) Se proveerá la asociación de canales portadores a puertos de usuario en la AN y la LE. Cuando un equipo de la AN sólo tiene una interfaz a 2048 kbit/s, este equipo puede tener una asociación predefinida de canales portadores a puertos de usuario. En principio, lo mismo se aplica a la asignación de una EFaddr a un puerto de usuario RDSI o de una L3addr a un puerto de usuario de la RTPC. No obstante, en la especificación de la AN pueden definirse otras excepciones de este principio.
- 2) Todos los datos para el aprovisionamiento, incluida la modificación y cese, serán manipulados por la interfaz Q pertinente. Los datos para aprovisionamiento concorderán con la división de la funcionalidad de control entre la LE y la AN. Esto incluye los datos relacionados con la interfaz de usuario (por ejemplo, parámetros del circuito de línea) y el protocolo de señalización (para la LE y las interfaces y de usuario).

La función de la red de gestión de las telecomunicaciones tiene la responsabilidad de asegurar que la configuración de la LE y de la AN son compatibles, y que no repercuten sobre la especificación de la interfaz V5.1. Esto comprende el aprovisionamiento de la capacidad PL que se multiplexa en un puerto de usuario RDSI.

- 3) La modificación del aprovisionamiento (reaprovisionamiento) sólo se aplicará cuando el puerto de usuario pertinente está en un estado no operacional, para no interferir con llamadas en curso o llamadas que se están estableciendo o liberando.
- 4) La AN puede sustentar puertos y servicios que no están asociados con la interfaz V5.1. Estos puertos o servicios no repercutirán sobre la operabilidad de puertos asociados con la interfaz V5.1.
- 5) Una sola AN puede tener múltiples interfaces V5.1. La asociación de puertos de usuario con diferentes interfaces V5.1 se realizará mediante el aprovisionamiento. La interfaz V5.1 no admite un cambio de asociación entre puertos de usuario y los interfaces V5.1 llamada por llamada.

El control de la asociación entre puertos de usuario e interfaces V5.1 se realizará por la interfaz Q, no por la interfaz V5.1.

- 6) El flujo de información para las funciones de inventario y auditoría se efectuará por los interfaces Q, no por la interfaz V5.1.
- 7) La AN estará dotada para admitir la prueba de líneas afluentes y puertos de usuario además de las otras funciones de control conexas que fueron anteriormente funciones de la LE.

- 8) El aprovisionamiento comprende la prueba de la instalación de la AN realizada antes de su conexión a la LE. La prueba de la AN, incluidas las pruebas de las líneas afluentes y de los puertos de usuario, es iniciada por la interfaz Q y se puede utilizar para comprobar la AN durante esta fase.
- 9) El reaprovisionamiento de una interfaz V5 puede ser sincronizado por el uso del ID (identificador) de interfaz y los elementos de protocolo de la variante de aprovisionamiento del protocolo de control común. El protocolo de interfaz V5 proporcionará campos para este etiquetado, pero la función de la red de gestión de las telecomunicaciones es responsable del contenido de estos campos y de la concordancia del conjunto de datos de aprovisionamiento. Véase 14.5, que describe los procedimientos de reaprovisionamiento, la especificación de control en 14.4 y el Anexo C.
- 10) Si no se ha provisto un protocolo RTPC, todos los requisitos y procedimientos relacionados con el protocolo RTPC y el enlace de datos RTPC son inválidos.

Véase el Anexo A que describe la hipótesis y requisitos para la aplicación de líneas arrendadas permanentes y semipermanentes correspondientes al concepto de interfaz V5.1, así como el Anexo F sobre los aspectos de mejoras.

8 Arquitectura de protocolo y estructura de multiplexación

8.1 Descripción funcional

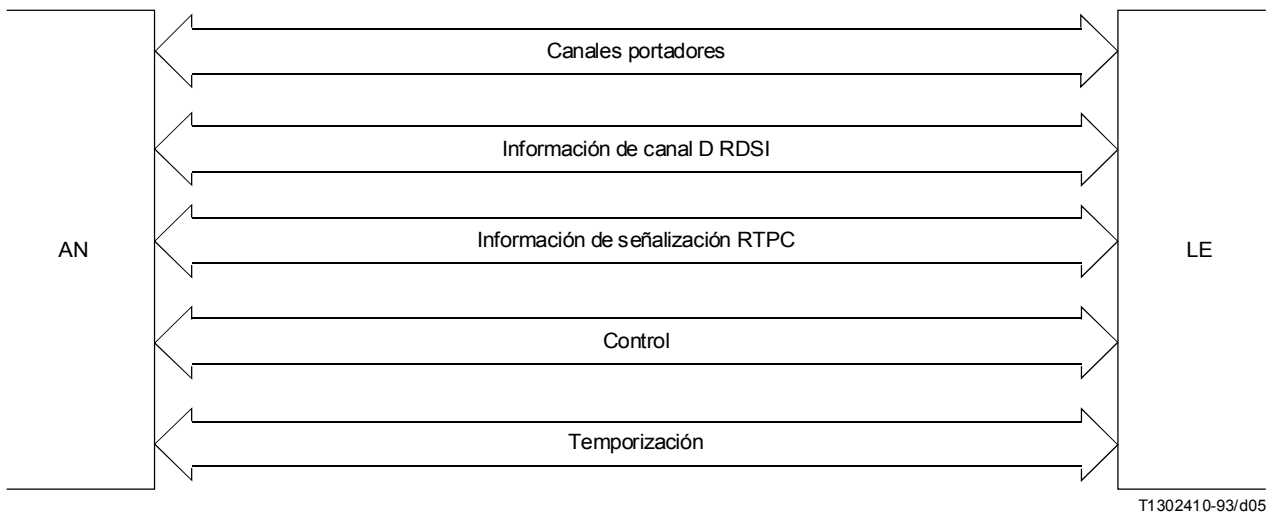
La descripción funcional se ilustra en la Figura 5. Se definen los siguientes requisitos funcionales:

- *Canales portadores* – Para proporcionar la capacidad de transmisión bidireccional para los canales B asignados de puertos de usuario de acceso básico o canales a 64 kbit/s codificados en MIC de los puertos de usuario de la RTPC.
- *Información de canal D de la RDSI* – Para proporcionar la capacidad de transmisión bidireccional para información de canal D de puertos de usuario de acceso básico (incluidos los datos de tipo Ds, p y f).
- *Información de señalización RTPC* – Para proporcionar la capacidad de transmisión bidireccional para información de señalización de los puertos de usuario de la RTPC.
- *Control de puertos de usuario* – Para proporcionar la capacidad de transmisión bidireccional para transportar el estado de control de cada puerto de usuario.
- *Control del enlace a 2048 kbit/s* – Información de alineación de trama, de alineación de multitrama, de indicación de alarma y CRC del enlace de 2048 kbit/s.
- *Control de enlaces de capa 2* – Para proporcionar la capacidad de comunicación bidireccional para transportar información de control y de señalización de la RTPC.
- *Control para sustentar funciones comunes* – Para proporcionar la aplicación sincronizada de datos de aprovisionamiento y capacidad de rearmado.
- *Temporización* – Para proporcionar la información de temporización necesaria para transmisión de bits, identificación de octetos y sincronización de tramas. Esta información se puede utilizar también para la sincronización de la LE y la AN para el funcionamiento síncrono. Sin embargo hay otros métodos posibles para establecer el funcionamiento síncrono, por lo que el método utilizado puede depender de la necesidad del operador de la red y está fuera del alcance de la presente Recomendación.

8.2 Requisitos de protocolo de la RTPC y la RDSI

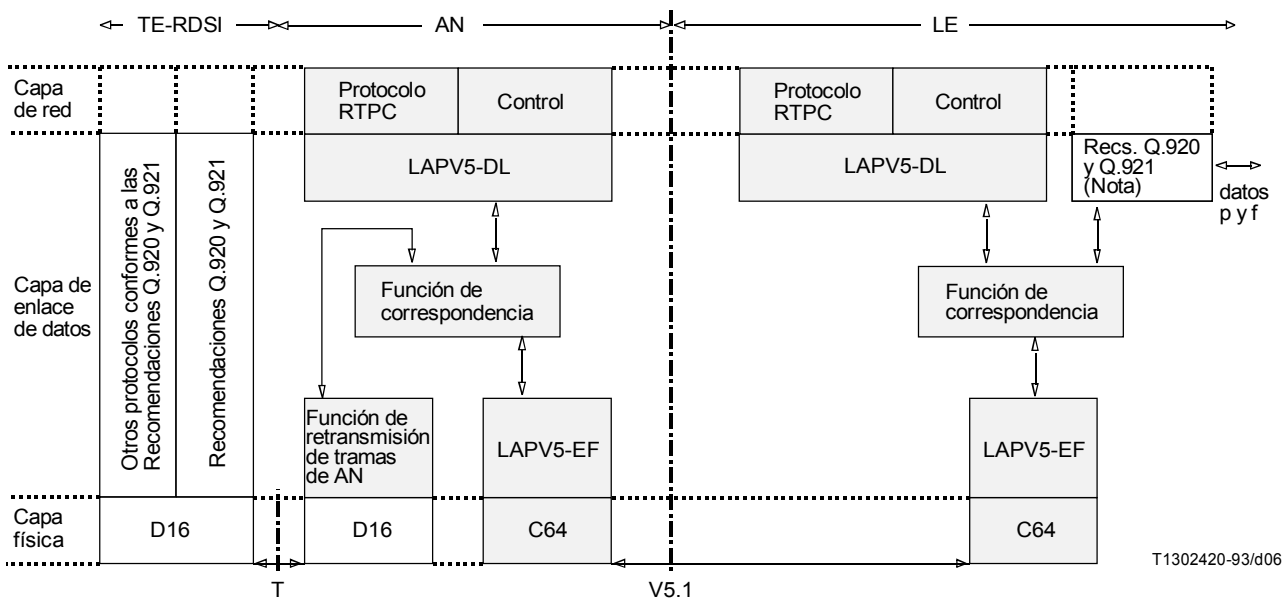
En la Figura 6 se muestra la arquitectura de protocolo en una forma simplificada. Las funciones especificadas en la presente Recomendación aparecen sombreadas y se definen en las cláusulas siguientes:

- subcapa de función de envoltorio de LAPV5 (LAPV5-EF): cláusula 9;
- subcapa de enlace de datos de LAPV5 (LAPV5-DL): cláusula 10;
- subcapa de retransmisión de tramas de la AN (AN-FR): cláusula 11;
- comunicación entre subcapas y función de correspondencia: cláusula 12;
- especificación de protocolo de señalización RTPC y multiplexación de capa 3: cláusula 13;
- protocolo de control: cláusula 14.



T1302410-93/d05

FIGURA 5/G.964
Descripción funcional de la interfaz V5.1



T1302420-93/d06

NOTA – Salvo las funciones terminadas en la función de retransmisión de tramas de AN en la AN.

FIGURA 6/G.964
Arquitectura de protocolo

La información de canal D de la RDSI se multiplexará en la capa 2 y se retransmitirá en tramas por la interfaz V5.1. La AN y la LE sustentarán la capacidad de separar los datos de tipo p y de tipo f de los datos de señalización de tipo s en los diferentes canales de comunicación, pero será posible transportarlos por un solo canal de comunicación como una opción de la ingeniería de tráfico, lo que requiere que esto pueda ser proporcionado (véase también 8.4).

En el Anexo E figura una visión general de los formatos de trama utilizados en la interfaz V5.1

La especificación de protocolo para los puertos de la RTPC se basa en lo siguiente:

- La información de señalización RTPC analógica será transportada por la interfaz V5.1 utilizando mensajes de capa 3 del protocolo RTPC-V5.
- La información de señalización será multiplexada en la capa 3 y transportada por un solo enlace de datos de capa 2.
- Sólo la LE conocerá los servicios RTPC que están en la condición operacional de la interfaz V5.1.
- Los emisores y receptores de multifrecuencia bitono, los generadores de tonos y los anuncios, estarán situados en la LE.

NOTA – Los emisores y receptores de multifrecuencia bitono, los generadores de tonos y los anuncios pueden estar presentes también en la AN, por ejemplo, para:

- el mantenimiento de líneas (por la interfaz Q);
- el tratamiento de llamadas de emergencia en caso de fallos de la interfaz V5.1; las facilidades requeridas sólo serán activadas para fallos a largo plazo. Esta función es facultativa.

El tratamiento de llamadas de emergencia está fuera del ámbito de la presente Recomendación.

8.3 Intervalos de tiempo

De acuerdo con las cláusulas 4 y 5 sólo habrá un enlace a 2048 kbit/s en una interfaz V5.1 y la capa 1 de la interfaz V5.1 está estructurada de acuerdo con las Recomendaciones G.704 y G.706 [2]. Los intervalos de tiempo 1 a 31 del enlace a 2048 kbit/s se utilizarán para canales asignados por la provisión de:

- intervalos de tiempo que transportan canales portadores RDSI y RTPC;
- canales de comunicación que transportan información de canal D de la RDSI, información de señalización e información de control RTPC.

8.4 Asignación de intervalos de tiempo para canales de comunicación

Si sólo se sustentan los puertos de usuario RTPC, se proporcionará la capacidad para dos canales de comunicación, asignados mediante el aprovisionamiento.

Si se sustentan los puertos de usuario RDSI o los puertos de usuario RDSI y RTPC, se proporcionará la capacidad para tres canales de comunicaciones, asignados mediante el aprovisionamiento.

Si sólo se asigna un canal de comunicación, será el intervalo de tiempo 16 (canal C 1).

Si se asignan dos canales de comunicación, serán los intervalos de tiempo 15 y 16 (canales C 2 y 1, respectivamente).

Si se asignan tres canales de comunicaciones, serán los intervalos de tiempo 15, 16 y 31 (canales C 2, 1 y 3, respectivamente).

Se han definido los siguientes tipos de datos que serán transportados por la interfaz V5.1 como trayectos de comunicación:

- a) Datos tipo P – Son datos de canal D de la RDSI con SAPI 16.
- b) Datos de tipo F – Son datos de canal D de la RDSI con SAPI = 32 a 62.
- c) Tipo Ds – Son datos de tipo de señalización de canal D de la RDSI cuyo SAPI no es igual a ninguno de los anteriores (véase la Nota).
- d) RTPC – Información de señalización RTPC.
- e) Control – Datos de información de control.

NOTA 1 – Se ha determinado que en el futuro se pueden proporcionar servicios que utilizan identificadores de punto de acceso al servicio (SAPI, *service access point identifier*) reservados previamente. El hecho de hacer una asignación por defecto permite por lo menos que realizaciones anteriores de la interfaz V5.1 transporten estos tipos de señalización de canal D a través de la AN aunque se puede cambiar su futura asignación de tipo de datos.

El trayecto de comunicación de control se asignará siempre al canal C 1. Los otros trayectos de comunicación serán asignados a cualquier canal C. Los datos de tipo Ds se mantendrán dentro de un solo canal C, y lo mismo se aplica para la RTPC.

Los datos de tipo P de un puerto de usuario RDSI se colocarán en un solo canal C. Los datos de tipo F de un puerto de usuario RDSI se colocarán en un solo canal C. Los datos de tipo p y los datos de tipo f de un puerto de usuario RDSI se pueden colocar en el mismo canal C o dividirse en diferentes canales C. Los datos de tipo P y de tipo f con diferentes EFaddr se pueden dividir en diferentes trayectos de comunicación que serán transportados por diferentes canales C, de acuerdo con las reglas indicadas anteriormente.

NOTA 2 – Los datos tipo P y los datos tipo f pueden ser encaminados también por la AN a través de la red de servicios de líneas arrendadas mediante el aprovisionamiento. No hay repercusión sobre la especificación de la interfaz V5.1.

8.5 Subestratificación y multiplexación de capa 2 en canales de comunicación

La especificación de protocolo y los procedimientos se basan en el protocolo y procedimientos LAPD definidos en las Recomendaciones Q.920 y Q.921 [5] para tener en cuenta la flexibilidad de la multiplexación de los diferentes trenes de información en los canales de comunicación. Este protocolo se define en las cláusulas 9, 10 y 11.

El LAPV5 se subdivide en la subcapa de función de envoltente (LAPV5-EF) y la subcapa de enlace de datos (LAPV5-DL).

La función de capa 2 de la AN contendrá además la subcapa de retransmisión de tramas AN para sustentar la información de canal D de la RDSI.

La comunicación entre subcapas dentro de la capa 2 será controlada por la función de correspondencia que se define en la cláusula 12.

8.6 Multiplexación de capa 3

La información de señalización para los puertos de usuario RTPC es multiplexada en la capa 3 y transportada por un enlace de datos de capa 2 por la interfaz V5.1. De manera similar, la información de control es multiplexada en la capa 3 y transportada por el enlace de datos de capa 2 de control por la interfaz V5.1. La información de dirección de los puertos está contenida en los mensajes de capa 3 de los protocolos RTPC y de control. La especificación del protocolo de capa 3 para la señalización de la RTPC se indica en la cláusula 13. El protocolo de control se define en la cláusula 14.

8.7 Control de congestión

Se dispone de tres mecanismos para el control de la congestión, pero todos se basan en mecanismos existentes o los requeridos para el control del puerto de usuario.

8.7.1 Control de flujo de extremo a extremo

La LE utilizará los procedimientos de control de flujo existentes en la capa 2 de la interfaz usuario-red para regular el tráfico en el canal D del puerto de usuario RDSI.

8.7.2 Control de congestión en la interfaz V5.1

No se ha considerado necesario otro procedimiento de control de flujo adicional en el protocolo V5.1. La ingeniería de tráfico debe impedir la sobrecarga.

8.7.3 Bloqueo de puertos de usuario RDSI en la capa 2

Puede necesitarse el bloqueo de los canales D de la RDSI en caso de fallo de un terminal que origina sobrecarga en el multiplexor del protocolo y desbordamiento de las memorias intermedias. La LE utilizará funcionalidades de control para pedir a la AN que descarte todas las tramas de capa 2 de un determinado puerto de usuario RDSI (véase también 14.1, primitivas MPH-DB y MPH-DU, así como FE207 y FE208). El puerto de usuario permanece operacional y activado, para permitir el desbloqueo periódico de canal D por la gestión de LE con el fin de verificar la persistencia del problema.

9 Subcapa de función de envoltante de LAPV5 (LAPV5-EF)

9.1 Estructura de trama para comunicación entre pares

9.1.1 Generalidades

Todos los intercambios de información entre pares de la función de envoltante entre la AN y la LE se efectuarán en tramas conformes al formato mostrado en la Figura 7.

8	7	6	5	4	3	2	1	Octeto
BANDERA								1
0	1	1	1	1	1	1	0	
Dirección de función de envoltante								2
Dirección de función de envoltante								3
Información								
FCS								N-2
FCS								N-1
BANDERA								N
0	1	1	1	1	1	1	0	

FIGURA 7/G.964

Estructura de trama sustentada por la función de envoltante

9.1.2 Secuencia de banderas

La definición y utilización de las banderas será conforme a lo indicado en 2.2/Q.921 [5].

9.1.3 Relleno de tiempo entre tramas

Se transmitirán banderas contiguas cuando no hay que enviar tramas de capa 2. No se requiere supervisión de banderas en el lado receptor de la conexión del enlace de datos para detectar una condición anormal o un fallo.

NOTA – Se deja al realizador del equipo que efectúe la supervisión de banderas por motivos de concordancia con los procedimientos de supervisión del enlace de datos definidos para los canales de comunicación en la especificación de la interfaz V5.2.

9.1.4 Campo de dirección de función de envoltante

El campo de dirección de función de envoltante consiste en 2 octetos y el formato del campo de dirección se define en 9.2.1.

9.1.5 Campo de información de envoltante

El campo de información de envoltante de una trama sigue al campo de dirección de envoltante y precede al campo de secuencia de verificación de trama. El contenido del campo de información de envoltante consistirá en un número entero de octetos.

El valor por defecto para el número máximo de octetos en el campo de información de envoltante será 533 octetos. El tamaño de campo de información de envoltante mínimo será de 3 octetos.

NOTA – Debido a la retransmisión proporcionada por la LAPV5-EF, esta función tiene que aplicarse incluso a tramas consideradas como «tramas demasiado largas» pero no a «tramas ilimitadas» (tramas que no están debidamente limitadas por banderas).

Se considera que una trama de capa 2 es ilimitada si se recibe dos veces la trama admisible más larga más dos octetos sin detección de bandera (bandera de clausura). De este modo, una trama ilimitada consiste en una secuencia de 538 ($2 \times 268 + 2$) octetos.

Las tramas ilimitadas son consideradas tramas inválidas y son descartadas por la LAPV5-EF (véase 9.1.8).

En consecuencia, el tamaño admisible máximo de una «trama demasiado larga» será de 537 octetos.

Considerando que la LAPV5-EF retransmite tramas sin los 4 octetos correspondientes a la bandera de apertura, la bandera de clausura y a los campos FCS, la secuencia máxima de octetos que será admitida por la envolvente para retransmisión será 533 (537 – 4) octetos.

Esto lleva a la conclusión de que el valor máximo por defecto para el campo de información de la envolvente es 533 octetos (tamaño máximo de la secuencia de octetos que ha de ser retransmitida por la interfaz V5.1).

9.1.6 Transparencia

La definición y utilización de la transparencia será igual que en 2.6/Q.921 [5].

9.1.7 Secuencia de verificación de trama (FCS)

La definición y utilización de la FCS será igual que en 2.7/Q.921 [5].

9.1.8 Convenio de formato

La definición de los convenios de formato y de numeración será igual que en 2.8/Q.921 [5].

9.1.9 Tramas inválidas

Una trama inválida es una trama que:

- a) no se ajusta a 9.1.4; o
- b) tiene menos de cinco octetos entre el campo de dirección y la bandera de clausura; o
- c) no consiste en un número entero de octetos antes de la inserción del bit CERO binario o después de la extracción del bit CERO binario; o
- d) contiene un error de secuencia de verificación de trama; o
- e) contiene un campo de dirección con un tamaño que no es igual a 2 octetos; o
- f) contiene una dirección de función de envolvente (EFaddr) que no es admitida por el receptor.

Las tramas inválidas serán descartadas sin notificación al emisor. No se ejecutará ninguna acción al recibir tramas inválidas.

9.1.10 Abortos de trama

La definición de abortos de trama y la reacción a los mismos será igual que en 2.10/Q.921 [5].

9.2 Formato de campos para la comunicación entre pares de envolvente de enlace de datos

9.2.1 Formato del campo de dirección de función de envolvente

La longitud del campo de dirección será de dos octetos. El formato de campo de dirección se define en la Figura 8. Contiene los bits de extensión de dirección (EA) y la (EFaddr). El segundo bit del primer octeto se pondrá a CERO binario y el lado receptor lo tratará como si no existiese.

8	7	6	5	4	3	2	1	Octeto	
EFaddr							0	EA	1
EFaddr (más baja)								0	
								EA	2
								1	

FIGURA 8/G.964

Formato del campo de dirección de envolvente

9.2.2 Variables de campo de dirección

9.2.2.1 Bit de extensión de campo de dirección (EA)

La definición y utilización del bit EA será igual que en 3.3.1/Q.921 [5].

9.2.2.2 EFaddr

La EFaddr será un número de 13 bits. Se utilizará la gama de 0 a 8175 para identificar inequívocamente a un puerto de usuario RDSI dentro de la interfaz V5.

Los valores 8176 a 8191 están reservados y se utilizarán para identificar un punto en el cual los servicios de capa de enlace de datos son proporcionados por la entidad de capa 2 del V5 a la capa 3. Estos valores de EFaddr serán iguales a la V5DLaddr que se define en 10.3.2.3.

10 Subcapa de enlace de datos de LAPV5 (LAPV5-DL)

10.1 Estructura de trama para la comunicación entre pares

10.1.1 Generalidades

Todos los intercambios de información entre pares de la subcapa de enlace de datos entre la AN y la LE se efectuará en tramas conformes a los formatos definidos en la Figura 9. Se muestran dos tipos de formato:

- formato A para tramas sin campo de información; y
- formato B para tramas con un campo de información.

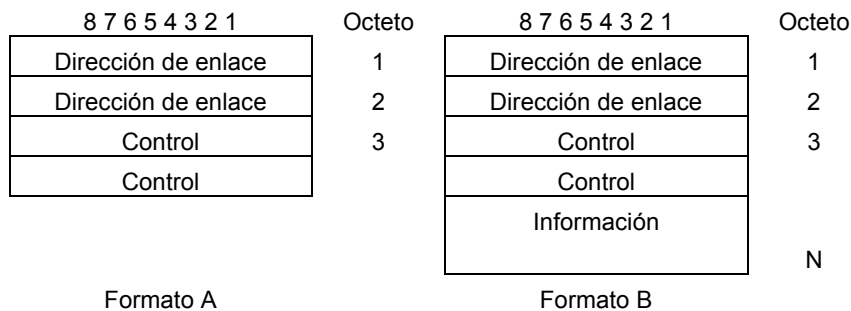


FIGURA 9/G.964

Formatos de trama de la subcapa de enlace de datos

10.1.2 Campo de dirección de enlace

El campo de dirección de enlace consiste en 2 octetos y el formato de este campo se define en 10.3.1.

10.1.3 Campo de control

La definición del campo de control será igual que en 2.4/Q.921 [5].

10.1.4 Campo de información

El campo de información de una trama, cuando está presente, sigue al campo de control. El contenido del campo de información consistirá en un número entero de octetos. El número máximo de octetos en el campo de información será de 260.

10.1.5 Convenio de formato

La definición de convenio de formato de numeración será como en 2.8/Q.921 [5].

10.2 Tramas inválidas

Una trama inválida es una trama que:

- tiene menos de 4 octetos si contiene números de secuencia y menos de 3 octetos si no contiene números de secuencia; o
- contiene un campo de dirección de enlace cuyo tamaño no es igual a 2 octetos; o
- contiene una dirección de enlace de datos V5 (V5DLaddr) que no es admitida por el receptor.

Las tramas inválidas serán descartadas sin notificación al emisor. No se ejecutará ninguna acción como resultado de esa trama.

10.3 Elementos de procedimientos y formatos de campos para comunicación entre pares de la capa de enlace de datos

10.3.1 Formato del campo de dirección de enlace

La longitud del campo de dirección será de 2 octetos. El formato del campo de dirección de enlace se define en la Figura 10. Contiene bits de extensión, el bit de instrucción/respuesta (C/R) y la V5DLaddr.

8	7	6	5	4	3	2	1	Octeto	
V5DLaddr							C/R	EA 0	1
V5DLaddr (más baja)								EA 1	2

FIGURA 10/G.964

Formato del campo de dirección de enlace

10.3.2 Variables del campo de dirección de enlace

10.3.2.1 Bit de extensión del campo de dirección (EA)

La definición y utilización del bit EA será como en 3.3.1/Q.921 [5].

10.3.2.2 Bit del campo de instrucción/respuesta

La definición y utilización del bit C/R será como en 3.3.2/Q.921 [5].

10.3.2.3 V5DLaddr

La V5DLaddr será un número de 13 bits. No se utilizarán valores en la gama de 0 a 8175 para identificar una entidad de protocolo de capa 3, porque esa gama se utiliza para identificar puertos de usuario RDSI.

En el Cuadro 1 se indican los valores definidos de la V5DLaddr.

10.3.3 Formatos de campo de control

La definición y utilización del campo de control será como en 3.4/Q.921 [5].

10.3.4 Parámetros de campo de control y variables de estado asociadas

La definición y utilización serán como en 3.5/Q.921 [5].

10.3.5 Tipos de tramas

La definición y utilización de los tipos de tramas será como en 3.6/Q.921 [5].

Codificación de valores de dirección V5DL

Bits								
8	7	6	5	4	3	2	1	
1	1	1	1	1	1	C/R	EA	Octeto 1
								Octeto 2
1	1		0	0	0	0	EA	Señalización RTPC
1	1	1	0	0	0	1	EA	Protocolo de control

10.4 Definición de los procedimientos entre pares de la subcapa de enlace de datos

10.4.1 Generalidades

La finalidad del procedimiento de acceso al enlace para el canal de control o el canal de señalización RTPC es transmitir información entre la capa 3 en la LE y las entidades pares correspondientes en la AN.

Las comunicaciones entre la capa de enlace de datos y las capas adyacentes, y entre la capa de enlace de datos y la gestión de sistema se realizan por medio de primitivas.

Las primitivas representan, de una manera abstracta, el intercambio lógico de información y control entre la capa de enlace de datos y las capas adyacentes, y entre la capa de enlace de datos y la gestión de sistema.

Los procedimientos de acceso al enlace para el canal de control o el canal de señalización RTPC se basan en los procedimientos de acceso al enlace punto a punto por el canal D (LAPD) especificados en las Recomendaciones Q.920 y Q.921 [5].

La Figura 11 muestra el modelo funcional de la capa de enlace de datos y las primitivas pertinentes. Del repertorio de primitivas definidas en 4.1/Q.921 [5], el siguiente subconjunto se utilizará también para los procedimientos de comunicación entre pares LAPV5-DL:

- (Petición, indicación) PH-DATOS;
- Indicación MDL-ERROR;
- (Petición, indicación) DL-DATOS.

El establecimiento y la liberación de los enlaces de datos será responsabilidad de la gestión de sistema (véase el Anexo C). Por tanto, además de las primitivas enumeradas anteriormente, se utilizarán las nuevas primitivas siguientes:

- (Petición, confirmación indicación) MDL-ESTABLECIMIENTO;
- Indicación-MDL-LIBERACIÓN;
- Indicación-MDL-FALLO_CAPA_1.

Las primitivas MDL-ESTABLECIMIENTO se utilizan para pedir, indicar y confirmar el resultado de los procedimientos para establecer el funcionamiento multitrama. Las primitivas MDL LIBERACIÓN se utilizan para indicar el resultado de los procedimientos para terminar el funcionamiento multitrama.

La información sobre la condición de la capa física (indicación MDU-FALLO_CAPA_1) es proporcionada por la FSM de la interfaz a 2048 kbit/s que se define en 14.3 y está disponible para la gestión de sistema en la LE y la AN. De este modo, no se requieren procedimientos ni primitivas de activación/desactivación. Como una consecuencia, entre la capa 1 y la capa 2 sólo se emitirán primitivas PH-DATOS. No se utilizan primitivas MPH (MPH-ACTIVACIÓN, MPH-DESACTIVACIÓN, MPH-INFORMACIÓN). Para los procedimientos de gestión de sistema, véase el Anexo C.

En 10.4.11 se especifican las tablas de transición de estados relacionados con los procedimientos definidos en esta subcláusula.

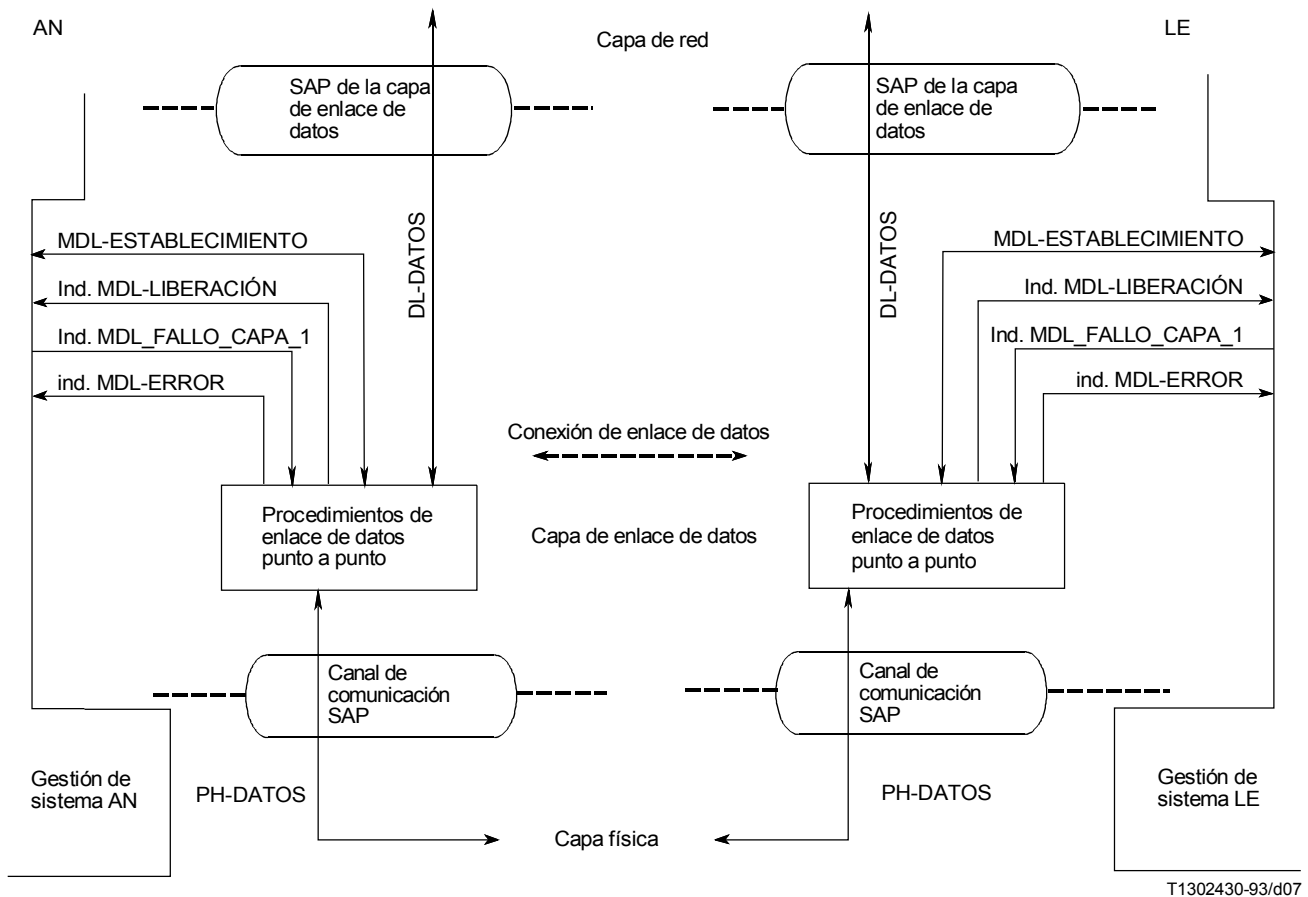


FIGURA 11/G.964
Modelo funcional de la gestión de la capa de enlace de datos

Para los procedimientos de comunicación entre pares LAPV5-DL, sólo se utilizará la transferencia de información con acuse de recibo de multitramas. No se utiliza la transferencia de información sin acuse de recibo ni la transferencia de información de la entidad de gestión de conexión definida en la Recomendación Q.921 [5].

Los elementos de procedimiento (tipos de tramas) que se aplican son:

- instrucción-SABME;
- respuesta-UA;
- respuesta-DM;
- instrucción/respuesta-RR;
- instrucción/respuesta-RNR;
- instrucción/respuesta-REJ;
- instrucción-I.

NOTA – No se generan la instrucción DISC ni la respuesta-FRMR, y no se espera recibirlas.

10.4.2 Procedimiento para la utilización del bit P/F

El procedimiento para la utilización será igual al definido en 5.1/Q.921 [5].

10.4.3 Procedimientos de gestión de identificador de punto extremo terminal

Como el identificador de la conexión de enlace de datos para los enlaces de control y de señalización RTPC es fijo, no se aplicará ningún procedimiento de gestión de identificador de punto extremo terminal (TEI, *terminal endpoint identifier*). Por tanto, los estados 1 a 4 del Anexo B/Q.921 [5] (es decir, TEI no asignado, TEI en espera de asignación, TEI en espera de establecimiento, y TEI asignado) serán substituidos por un solo estado denominado ENLACE NO ESTABLECIDO (estado 9).

10.4.4 Negociación automática de los parámetros de la capa de enlace de datos

No se utilizará la negociación automática de los parámetros de la capa de enlace de datos. Se utilizarán los parámetros de la capa de enlace de datos especificados en 10.4.9.

10.4.5 Procedimientos para el establecimiento y liberación del funcionamiento multitrama

10.4.5.1 Establecimiento del funcionamiento multitrama

Se utilizará el funcionamiento multitrama ampliado (secuenciación en módulo 128).

10.4.5.1.1 Generalidades

Estos procedimientos se utilizarán para establecer el funcionamiento multitrama entre la LE y una entidad correspondiente en la AN.

La gestión de sistema pedirá el establecimiento del funcionamiento multitrama mediante la utilización de la primitiva petición MDL-ESTABLECIMIENTO. Este procedimiento se aplicará también después de la inicialización de la interfaz o del restablecimiento de la capa 1 tras una condición de fallo indicada por MPH-AI. El restablecimiento se iniciará también como un resultado de los procedimientos de la capa de enlace de datos definidos en 10.4.7. Se pasarán por alto todas las tramas distintas de los formatos de trama no numeradas recibidas durante los procedimientos de establecimiento.

10.4.5.1.2 Procedimientos de establecimiento

Una entidad de enlace de datos iniciará una petición de que se establezca el funcionamiento multitrama transmitiendo la instrucción SABME. Se suprimirán todas las condiciones de excepción existentes, se reiniciará el contador de retransmisión y se arrancará el temporizador T200 (el temporizador T200 se define en 5.9.1/Q.921 [5]). Todas las instrucciones de fijación de modo se transmitirán con el bit P puesto a UNO binario.

Los procedimientos de establecimiento iniciados por la gestión de sistema conllevan el descarte de todas las primitivas petición DL-DATOS pendientes y todas las tramas I en cola.

Una entidad de la capa de enlace de datos que recibe una instrucción SABME, si puede pasar al estado multitrama establecida:

- responderá con una respuesta UA con el bit F puesto al mismo valor binario que el bit P en la instrucción SABME recibida;
- fijará V(S), V(R) y V(A) a CERO binario;
- pasará al estado multitrama establecida e informará a la gestión de sistema utilizando la primitiva indicación MDL-ESTABLECIMIENTO;
- suprimirá todas las condiciones de excepción existentes;
- suprimirá cualquier condición de receptor par ocupado existente, y
- arrancará el temporizador T203 (el temporizador T203 se define en 5.9.8/Q.921 [5]).

Si la entidad de capa de enlace de datos no puede pasar al estado multitrama establecida, responderá a la instrucción SABME con una respuesta DM con el bit F puesto al mismo valor binario que el bit P en la instrucción SABME recibida.

Al recibir la respuesta UA con el bit F puesto a UNO binario, el originador de la instrucción SABME:

- reiniciará el temporizador T200;
- arrancará el temporizador T203;
- fijará V(S), V(R) y V(A) a CERO binario, y
- pasará al estado multitrama establecida e informará a la gestión de sistema utilizando la primitiva confirmación MDL-ESTABLECIMIENTO.

Al recibir una respuesta DM con el bit F puesto a UNO binario, el originador de la instrucción SABME indicará esto a la gestión de sistema por medio de la primitiva indicación MDL-LIBERACIÓN, y reiniciará el temporizador T200. Pasará después al estado enlace-no-establecido. En este caso, se pasarán por alto las respuestas DM con el bit F puesto a CERO binario.

10.4.5.1.3 Procedimiento al expirar el temporizador T200

Si el temporizador T200 expira antes de que se reciba la respuesta UA o DM con el bit F puesto a UNO binario, la entidad de la capa de enlace de datos:

- retransmitirá la instrucción SABME como se indica anteriormente;
- rearrancará el temporizador T200, e
- incrementará el contador de retransmisión.

Después de la retransmisión de la instrucción SABME N200 veces, la entidad de la capa de enlace de datos indicará esto a la gestión de sistema por medio de las primitivas indicación MDL-LIBERACIÓN e indicación MDL-ERROR y pasará al estado enlace no establecido, después de descartar todas las primitivas petición DL-DATOS y todas las tramas I en cola.

El valor de N200 se define en 5.9.2/Q.921 [5].

10.4.5.2 Transferencia de información

Tras haber transmitido la respuesta UA a una instrucción SABME recibida o haber recibido la respuesta UA a una instrucción SABME transmitida, las tramas I y las tramas de supervisión serán transmitidas y recibidas de acuerdo con los procedimientos descritos en 5.6/Q.921 [5].

Si se recibe una instrucción SABME mientras se está en el estado multitrama establecida, la entidad de la capa de enlace de datos invocará el procedimiento de restablecimiento descrito en 5.7/Q.921 [5].

10.4.5.3 Terminación del funcionamiento multitrama

En caso de un fallo de capa 1 persistente, la gestión de sistema informará a la entidad de la capa de enlace de datos por medio de indicación MDL-FALLO_CAPA_1 que descartará entonces todas las tramas I en cola y entregará a la gestión de sistema una primitiva indicación MDL-LIBERACIÓN. Si los temporizadores T200 o T203 están funcionando, se detendrán.

10.4.5.4 Estado enlace no establecido

Mientras se está en el estado de enlace no establecido:

- al recibir una instrucción SABME, se seguirán los procedimientos definidos en 10.4.5.1;
- al recibir una respuesta DM no solicitada con el bit F puesto a CERO binario, la entidad de la capa de enlace de datos iniciará, si puede, los procedimientos de establecimiento mediante la transmisión de la SABME (véase 10.4.5.1.2). En los demás casos, DM se pasará por alto;
- al recibir cualquier respuesta UA no solicitada, se emitirá una primitiva indicación MDL-ERROR, y
- se descartarán todos los demás tipos de trama.

10.4.5.5 Colisión de instrucciones y respuestas no numeradas

10.4.5.5.1 Instrucciones transmitidas y recibidas idénticas

Si las instrucciones no numeradas transmitidas y recibidas (SABME) son iguales, las entidades de la capa de enlace de datos enviarán una respuesta UA en la primera oportunidad posible. Se pasará al estado indicado después de recibir la respuesta UA. La entidad de la capa de enlace de datos notificará a la gestión de sistema por medio de la primitiva de confirmación apropiada.

10.4.5.5.2 Instrucciones transmitidas y recibidas diferentes

Si las instrucciones no numeradas transmitidas y recibidas (SABME) son diferentes, las entidades de la capa de enlace de datos emitirán una respuesta DM en la primera oportunidad posible. Al recibir una respuesta DM con el bit F puesto a UNO binario, la capa de enlace de datos pasará al estado enlace no establecido y notificará a la gestión de sistema por medio de la primitiva apropiada.

10.4.5.6 Respuesta DM e instrucción SABME no solicitadas

Cuando una entidad de la capa de enlace de datos recibe una respuesta DM con el bit F puesto a UNO binario, puede haber ocurrido una colisión entre una instrucción SABME transmitida y puesta DM no solicitada.

Para evitar la interpretación errónea de la respuesta DM recibida, la entidad de la capa de enlace de datos enviará siempre su instrucción SABME con el bit P puesto a UNO binario.

Se pasará por alto una respuesta DM con el bit F puesto a CERO binario, que colisiona con una instrucción SABME.

10.4.6 Procedimientos para la transferencia de información en el funcionamiento multitrama

Los procedimientos para la transferencia de información en el funcionamiento multitrama serán iguales a los definidos en 5.6/Q.921 [5].

No se genera la instrucción DISC ni se espera recibirla.

10.4.7 Restablecimiento del funcionamiento multitrama

10.4.7.1 Criterios de restablecimiento

Los criterios para restablecer el modo de funcionamiento multitrama se definen en esta subcláusula según las condiciones siguientes:

- la recepción, mientras se está en el modo de funcionamiento multitrama, de una SABME;
- la recepción de una primitiva petición MDL-ESTABLECIMIENTO de la gestión del sistema (véase 10.4.5.1.1);
- la ocurrencia de N200 fallos de retransmisión mientras dura la condición de restablecimiento por temporizador (véase 5.5.1.1/Q.921 [5]);
- la ocurrencia de una condición de rechazo de trama identificada en 5.8.5/Q.921 [5];
- la recepción, mientras se está en el modo de funcionamiento multitrama, de una respuesta DM no solicitada con el bit F puesto a CERO binario (véase 5.8.7/Q.921 [5]);
- la recepción, mientras dura la condición de recuperación por temporizador, de una respuesta DM con el bit F puesto a CERO binario.

10.4.7.2 Procedimientos

En todas las situaciones de restablecimiento, la entidad de la capa de enlace de datos seguirá los procedimientos definidos en 10.4.5.1. Todas las condiciones generadas localmente para el restablecimiento producirán la retransmisión de la SABME.

En el caso de restablecimiento iniciado por la capa de enlace de datos, y el par, la entidad de la capa de enlace de datos:

- emitirá una primitiva indicación MDL-ERROR a la gestión de sistema; y
- si $V(S) > V(A)$ antes del restablecimiento, emitirá una primitiva indicación MDL-ESTABLECIMIENTO a la gestión de sistema, y descartará todas las tramas I en cola.

En el caso de restablecimiento iniciado por la gestión de sistema, o si se produce una primitiva petición MDL-ESTABLECIMIENTO durante el restablecimiento, se utilizará la primitiva confirmación MDL-ESTABLECIMIENTO.

10.4.8 Informe de condiciones de excepción y recuperación

El informe de condiciones de excepción y la recuperación serán como se define en 5.8/Q.921 [5]. El estado TEI asignado de la Recomendación Q.920 y Q.921 [5] es sustituido por el estado enlace no establecido.

10.4.9 Lista de parámetros de sistema

Los valores de los siguientes parámetros definidos en 5.9/Q.921 [5] serán:

- temporizador T200 (1s);
- número máximo de retransmisiones N200 (3);
- número máximo de octetos en un campo de información N201 (260);
- temporizador T203 (10s).

El número máximo (k) de tramas numeradas secuencialmente que pueden estar pendientes (es decir, sin acuse de recibo) en cualquier momento será de 7.

NOTA – Este valor de k concuerda con el valor para datos de señalización en un canal D a 64 kbit/s conforme a 5.9/Q.921 [5].

10.4.10 Función de supervisión del enlace de datos

10.4.10.1 Generalidades

Los elementos de procedimientos definidos en 10.4 permiten supervisar el recurso de la capa de enlace de datos. Esta subcláusula define los procedimientos que se utilizarán para proporcionar esta función de supervisión en los lados LE y AN.

10.4.10.2 Supervisión de la capa de enlace de datos en el estado multitrama establecida

El procedimiento se basa en las tramas de instrucción de supervisión (instrucción RR, instrucción RNR) y el temporizador T203, y funciona en el estado multitrama como sigue.

Si no se están intercambiando tramas por la conexión de enlace de datos (tramas I nuevas ni pendientes o tramas de supervisión con un bit P puesto a UNO binario) no hay medios de detectar una condición defectuosa de la conexión del enlace de datos. El temporizador T203 representa el tiempo máximo admitido sin que se intercambien tramas.

Si el temporizador T203 expira, se transmite una instrucción de supervisión con un bit P puesto a UNO binario. Este procedimiento está protegido contra errores de transmisión mediante la utilización del procedimiento normal del temporizador T200 que incluye cómputo de retransmisión y N200 tentativas.

10.4.10.3 Procedimientos de verificación de la conexión

Los procedimientos de verificación de la conexión serán los definidos en 5.10.3/Q.921 [5].

10.4.11 FSM y requisitos de la capa de enlace de datos para la RTPC y control

Esta subcláusula especifica la tabla de transición de estados de los procedimientos punto a punto de la capa de enlace de datos para la RTPC y el control.

10.4.11.1 Generalidades

La tabla de transición de estado definida en esta subcláusula se basa en los procedimientos entre pares de la subcapa de enlace de datos, definidos en 10.4.1 a 10.4.10, que dan como resultado los cuatro estados básicos siguientes y las condiciones conexas del transmisor y el receptor.

- Estado 5 Espera de establecimiento
- Estado 7 Multitrama establecida
- Estado 8 Recuperación por temporizador
- Estado 9 Enlace no establecido

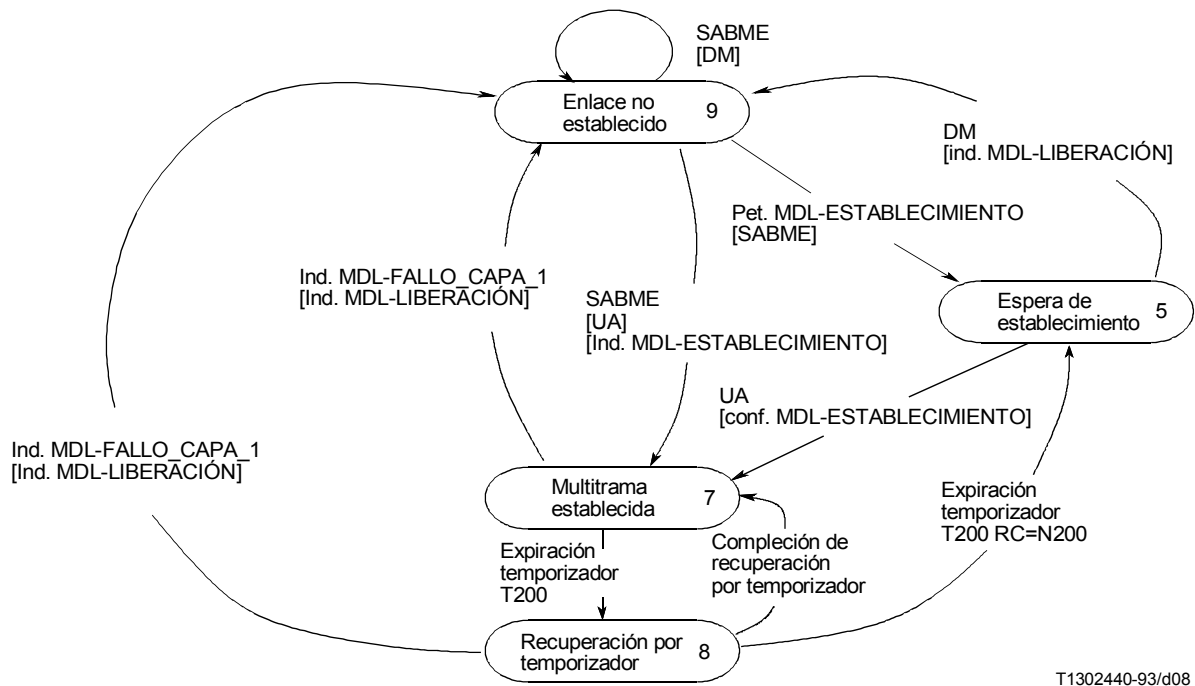
Las tablas de transición de estados se obtendrán de las tablas de transición de estados LAPD existentes que figuran en el Anexo D/Q.921 [5]. De este modo, se utiliza la misma numeración para los estados 5, 7 y 8. El nuevo estado definido en 10.4.3 (enlace no establecido) es el estado 9.

En la Figura 12 se muestra una visión general de los estados y las transiciones típicas. Esta visión está incompleta, y sirve sólo como una introducción a las tablas de transición de estados.

10.4.11.2 FSM de enlace de datos

Los requisitos y especificaciones de esta subcláusula corresponden a la AN y a la LE debido a la simetría de las funciones de interfaz.

En la tabla de transición de estados se renuncia a toda partición de los procedimientos. Es conceptual y no impide que un diseñador efectúe la partición en su realización. Además, todos los procesos relacionados con procesos de primitivas, la gestión de colas, el intercambio de información entre capas adyacentes son conceptuales y, por lo tanto, no son visibles fuera del sistema por lo que no impone ninguna restricción a la realización.



NOTA – No se incluyen todas las transiciones.

FIGURA 12/G.964

Visión general de los estados de la FSM de enlace de datos

Los cuatro estados básicos se aplican al transmisor y al receptor dentro de una entidad de capa de enlace de datos. Sin embargo, algunas de las condiciones están confinadas al transmisor (por ejemplo, «receptor par ocupado»), mientras que otras están confinadas al receptor (por ejemplo, «recuperación tras REJ»). Si se adopta el concepto de no efectuar particiones, esto supone que cada condición del transmisor tiene que combinarse con cada condición del receptor con el resultado de estados compuestos. Esta tabla de transición de estados comprende 19 estados compuestos que representan los 4 estados básicos y las combinaciones conexas de las condiciones del transmisor y del receptor.

Los eventos se definen como sigue:

- a) primitivas;
- b) repertorio de tramas que han de recibirse;
 - tramas no numeradas (SABME, UA, DM);
 - tramas de supervisión (RR, REJ, RNR);
 - trama de información (I);
- c) eventos internos (servicio de colas con expiración de temporizadores, condición receptor ocupado).

Las acciones que han de ejecutarse cuando se produce un evento durante un estado específico comprenden:

- i) transición a otro estado;
- ii) trama entre pares que ha de transmitirse;
- iii) primitivas que han de emitirse;
- iv) acciones de temporizador;
- v) contadores de nuevos intentos;

- vi) variables de estado;
- vii) fijación del bit P/F;
- viii) descarte del contenido de las colas.

Los Cuadros D.1, D.2 y D.3 de las Recomendaciones Q.920 y Q.921 [5] definen la FSM de la capa de enlace de datos con las modificaciones indicadas a continuación.

Los cambios en los Cuadros D.1 a D.3 son los siguientes:

- sustitución del nombre del estado básico TEI-ASIGNADO (estado 4) por el estado N.º 9, ENLACE NO ESTABLECIDO;
- sustitución de todas las transiciones al estado 4 (estado TEI-ASIGNADO) por transiciones al estado 9 (ENLACE NO ESTABLECIDO);
- sustitución del evento «Desactivación persistente» del Cuadro D.1.1, D.2.1, y D.3.1 por «indicación MDL-FALLO_DE_CAPA 1»;
- sustitución de todas las primitivas «DL-ESTABLECIMIENTO» y «DL-LIBERACIÓN» por las primitivas «MDL-ESTABLECIMIENTO» y «MDL-LIBERACIÓN»;
- supresión de las siguientes filas de eventos:
 - «petición DL-LIBERACIÓN»;
 - «petición DL-DATO-UNIDAD»;
 - «TRAMA UI EN COLA»;
 - «petición MDL-ASIGNACIÓN»;
 - «petición MDL-SUPRESIÓN»;
 - «respuesta MDL-ERROR»;
 - «DISC P=1»;
 - «DISC P=0»;
 - «instrucción UI»;
 - todas las filas relacionadas con la «respuesta FRMR»;
 - «DISC longitud incorrecta»;
 - «FRMR longitud incorrecta»;
- supresión en los Cuadros D.1.1 a D.1.10 de las columnas relacionadas con los estados N.º 1, 2, 3, 5.2 y 6.

11 Subcapa de retransmisión de tramas de la AN

11.1 Generalidades

La AN ejecuta una función de retransmisión de tramas AN, lo que significa que el protocolo de la capa de enlace de datos de canal D del cliente no está totalmente terminado. La AN sólo realiza los siguientes procedimientos esenciales en su proceso de retransmisión:

- delimitación, alineación y transparencia de tramas;
- multiplexación/demultiplexación de tramas utilizando el campo de dirección de capa 2 de la RDSI de acuerdo con 8.5;
- inspección de la trama para asegurar que consiste en un número entero de octetos antes de la inserción del bit CERO binario o después de la extracción del bit CERO binario;
- inspección de la trama en cuanto a que no es ilimitada ni demasiado corta; e
- inserción de banderas HDLC si no se han enviado tramas de capa 2;
- detección de errores de retransmisión.

Las tramas válidas provenientes de un acceso RDSI serán multiplexadas en un canal de comunicación V5 asignado sobre la base de la dirección de trama de capa RDSI, después de añadir la EFaddr relacionada con el puerto de origen de usuario de la trama. A continuación se da la definición de tramas inválidas del puerto de usuario RDSI.

Las tramas válidas provenientes de la LE serán demultiplexadas y retransmitidas al puerto de usuario pertinente después de la supresión de la EFaddr. Las tramas inválidas serán detectadas y tratadas por la función LAPV5-EF.

11.2 Tramas inválidas

La AN-FR descartará, sin notificación al emisor, las tramas inválidas recibidas de un puerto de usuario RDSI.

Una trama inválida es una trama que:

- a) no está limitada debidamente por dos banderas, es decir, su longitud es superior a 533 octetos; o
- b) tiene menos de 5 octetos entre banderas; o
- c) no consiste en un número entero de octetos antes de la inserción del bit CERO binario o después de la extracción del bit CERO binario; o
- d) contiene un error de la secuencia de verificación de trama; o
- e) contiene un campo de dirección de un solo octeto.

11.3 Descripción detallada de la función de retransmisión de tramas en la AN

La principal función de la AN en relación con el tratamiento del protocolo RDSI, es añadir en la dirección de AN a LE la EFaddr y suprimir este número en la dirección de AN al cliente como se define en esta subcláusula. La Figura 13 muestra la función de retransmisión de tramas en la AN.

11.3.1 Trama recibida de la LE

- recibir la EFaddr y el campo de información de envoltorio de la función de correspondencia de acuerdo con 12.4;
- determinar el puerto de usuario RDSI con la EFaddr utilizando datos de aprovisionamiento;
- crear la trama con bandera de apertura;
- copiar el campo de información de envoltorio después de la bandera;
- generar la secuencia de verificación de trama;
- añadir la bandera de clausura.

11.3.2 Trama recibida del puerto de usuario RDSI

- comprobar que la trama es válida;
- suprimir las banderas y FCS;
- extraer la EFaddr asignada de los datos de aprovisionamiento;
- pasar la EFaddr y la trama procesada a la función de correspondencia de acuerdo con 12.3.

12 Comunicación entre subcapas y función de correspondencia

12.1 Comunicación de LAPV5-EF a LAPV5-DL

Cuando la subcapa LAPV5-EF recibe tramas de la LE, y si la V5DLaddr está dentro de la gama reservada para los datos entre pares de subcapa definidos en 10.3.2.3, el campo de información de envoltorio se transferirá a la subcapa LAPV5-DL.

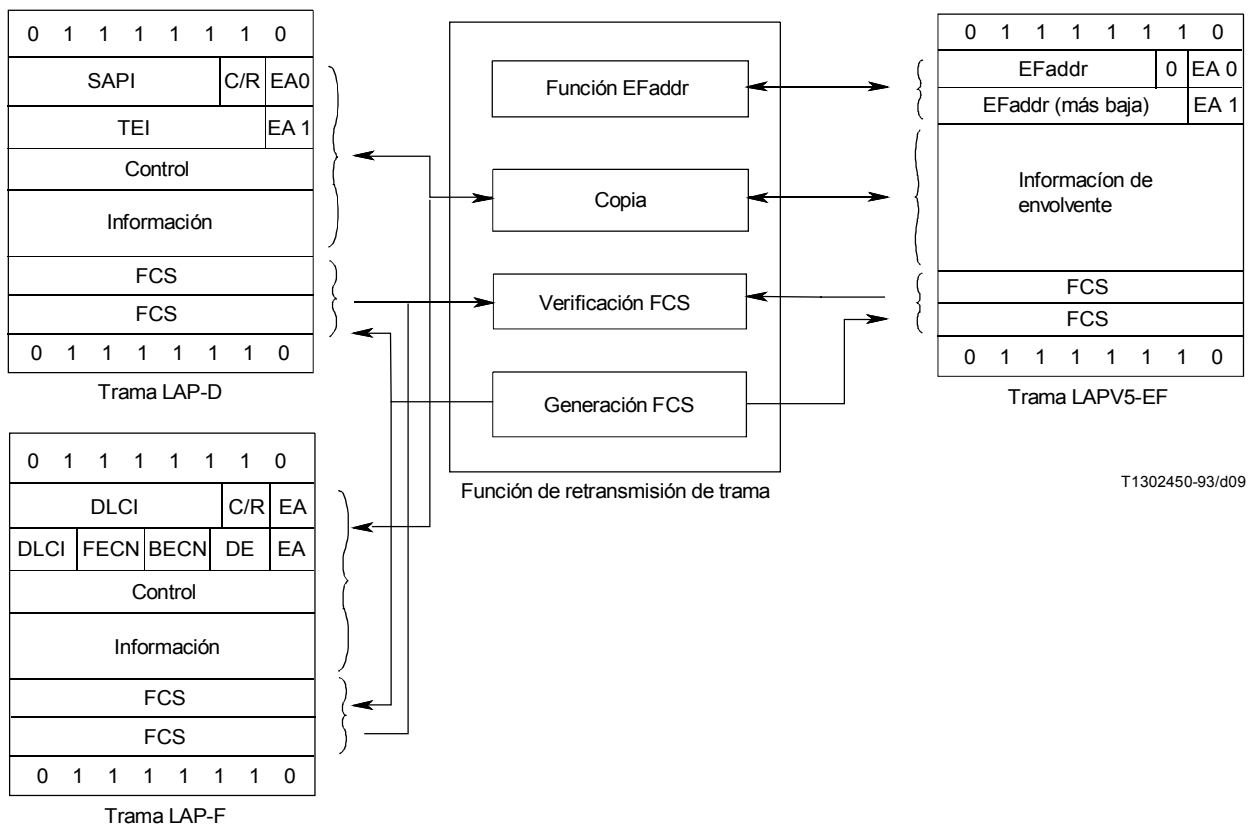


FIGURA 13/G.964
Función de retransmisión de trama en la AN

12.2 Comunicación de LAPV5-DL a LAPV5-EF

La subcapa de enlace de datos pide a la función de envoltante que transmita datos entre pares de la subcapa de enlace de datos con una EFAddr dada, que se pondrá igual a la V5DLAddr. Se hará corresponder la trama de subcapa de enlace de datos (véase la Figura 9) con el campo de información de envoltante de la función de envoltante del canal de comunicaciones seleccionado de acuerdo con 8.4.

12.3 Comunicación de AN-FR a LAPV5-EF

Las tramas de canal D recibidas de los puertos de usuario RDSI serán transferidas después de ser procesadas por la función de retransmisión de tramas AN de la AN (véase la cláusula 11) a la función de envoltante para su transmisión por la interfaz V5. La EFAddr asociada con el puerto se pasa como un parámetro. Se hará corresponder la trama procesada con el campo de información de envoltante de la función de envoltante del canal de comunicaciones seleccionado de acuerdo con 8.4.

12.4 Comunicación de LAPV5-EF a AN-FR

Cuando la subcapa LAPV5-EF recibe tramas de la LE, y si la V5DLAddr está dentro de la gama reservada para la identificación de puerto de usuario RDSI como se define en 9.2.2.2, el campo de información de envoltante y la EFAddr se transferirán a la función de retransmisión de tramas AN para procesamiento adicional y transmisión al puerto de usuario RDSI.

13 Especificación del protocolo de señalización RTPC y multiplexación de capa 3

13.1 Generalidades

13.1.1 Introducción

El protocolo RTPC por la interfaz V5.1 es básicamente un protocolo de estímulo; es decir, no controla los procedimientos de la llamada en la AN sino que más bien transfiere información sobre el estado de la línea analógica por la interfaz V5.1. El protocolo RTPC de la interfaz V5.1 se utilizará junto con la entidad de protocolo nacional en la LE (véase la Figura 14). La entidad de protocolo nacional en la LE, que se utiliza para las líneas de abonado que están conectadas directamente a la LE, se utilizará también para controlar llamadas en las líneas de abonados que están conectadas por la interfaz V5.1. Para secuencias con limitación de tiempo, se requiere también extraer ciertas secuencias de señalización (por ejemplo, secuencias obligadas) de la entidad de protocolo nacional en una «parte AN» de la entidad de protocolo nacional. Sin embargo, el protocolo RTPC de la interfaz V5.1 tiene una parte funcional relativamente pequeña que tiene que ver con el establecimiento del trayecto, la liberación del trayecto por la interfaz V5.1, la resolución de colisiones de llamadas por la interfaz V5.1 y el tratamiento de nuevas llamadas en caso de condiciones de sobrecarga en la LE.

La mayoría de las señales de línea no serán interpretadas por el protocolo RTPC del V5.1, sino simplemente transferidas de modo transparente entre el puerto de usuario en la AN y la entidad de protocolo nacional en la LE.

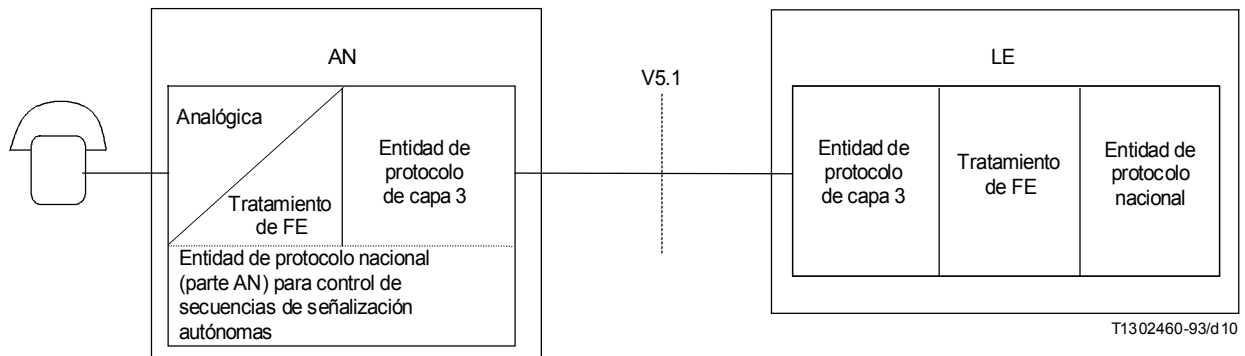


FIGURA 14/G.964

Modelo funcional de puerto de usuario RTPC

13.1.2 Separación de responsabilidades

La LE será responsable de proporcionar el servicio (control de llamada, servicios suplementarios). Los emisores y receptores de multifrecuencia bitono, generadores de tonos y anuncios estarán situados en la LE. Esto entraña que la información de dirección que utiliza multifrecuencia bitono será transportada transparentemente entre el puerto de usuario y la LE mientras que la señalización del estado de la línea será interpretada en la AN y transportada después por la interfaz V5.1 por medio de mensajes de capa 3.

Será responsabilidad de la AN tratar los parámetros específicos del acceso relacionados con el protocolo, tales como tiempo de reconocimiento, señales analógicas, duración, tensión y frecuencia de impulsos de contador, corriente de tono de llamada o detalles específicos de una secuencia de señalización (parte AN de la entidad de protocolo nacional). Estos parámetros se fijarán en el soporte físico, en el soporte lógico o en los datos y, en el último caso, estos datos serán predefinidos pero algunos de ellos pueden ser anulados por mensajes «de parámetros de protocolo» por la interfaz V5.1 para una llamada.

Para respuestas con limitación de tiempo a la señalización de abonado, es necesario que la AN responda de manera autónoma. Esto se requerirá explícitamente para la supresión del tono de llamada y el tono de invitación a marcar. Puede haber otras respuestas críticas requeridas en los protocolos RTPC nacionales que se definirán en la especificación de correspondencia de los protocolos RTPC nacionales.

Para las secuencias de señalización con limitación de tiempo (por ejemplo, acuse de recibo de toma autónoma para centralitas automáticas) será también necesario que la AN controle de manera autónoma la parte crítica en el tiempo de la secuencia de señalización. En este caso, la secuencia de señalización autónoma será activada por la entidad de protocolo nacional en la LE. Después de ejecutar dicha secuencia de señalización autónoma, la AN puede devolver una respuesta a la LE.

En la cláusula 13 figura la definición de protocolo. El Anexo B proporciona información adicional para la utilización de los elementos de información con miras a definir la correspondencia de protocolos de la RTPC nacional.

13.1.3 Elementos de información de señalización RTPC específicos nacionales

La presente Recomendación contiene el conjunto completo de elementos de información de señalización de la RTPC que se pueden enviar por una interfaz V5.1 para todos los protocolos RTPC nacionales identificados hasta la fecha. No es probable que ningún proveedor de red requiera el conjunto completo de elementos de información de señales RTPC, por lo que no se espera que el conjunto completo sea utilizado por una interfaz V5.1. De modo facultativo, un equipo puede admitir más elementos de información de señalización RTPC que los requeridos por un proveedor de red determinado. En este caso, sólo aparecerán en la interfaz los elementos de información de señalización RTPC requeridos para sustentar correctamente ese protocolo RTPC nacional.

Será responsabilidad de cada proveedor de equipos asegurar que sus equipos contienen por lo menos la capacidad de reconocer y utilizar elementos de información de señales RTPC correctos para los protocolos RTPC nacionales que ha de sustentar el proveedor de red local.

Será responsabilidad de los proveedores de equipos asegurar que los elementos de información de señales RTPC se proporcionan de acuerdo con los protocolos RTPC nacionales.

Los elementos de información de señales RTPC no requeridos para el protocolo nacional utilizado se tratarán como elementos de información no reconocidos según se especifica en 13.5.2.7, si aparecieren.

Es posible que no se necesite el conjunto completo de mensajes, elementos y codificación RTPC para sustentar un protocolo nacional específico. Sólo se utilizarán por la interfaz V5.1 aquellos mensajes, elementos de información y codificación RTPC aplicables al protocolo.

13.2 Definición de la entidad de protocolo RTPC

13.2.1 Definición de estados del trayecto RTPC y explicación

13.2.1.1 Estados del trayecto en la AN [AN(RTPC)]

Estado fuera de servicio (AN0)

Se pasará a este estado cuando el sistema de gestión ha iniciado el procedimiento de re arranque y es aplicable simultáneamente a todos los puertos RTPC.

Estado nulo (AN1)

El puerto está inactivo y no hay llamada en curso. Este será el estado de reposo para la interfaz del puerto. Cuando la entidad de protocolo RTPC en la AN vuelve al estado NULO, debe ser capaz de detectar e informar una toma de abonado (que puede estar ya presente).

Estado trayecto iniciado por AN (AN2)

Se ha detectado una toma dentro de la AN y se ha enviado un mensaje ESTABLECIMIENTO a la LE. La AN espera ahora la devolución de un mensaje ACUSE DE ESTABLECIMIENTO de la LE. Si no hay respuesta de la LE, por ejemplo, en el caso de una LE con sobrecarga, el mensaje ESTABLECIMIENTO se repetirá con una frecuencia de repetición baja (temporizador T1).

La AN y la LE lograrán la resolución de colisiones de llamada durante esta fase de la llamada.

Estado petición de aborto de trayecto (AN3)

Se envió el mensaje ESTABLECIMIENTO a la LE pero no se ha recibido aún el mensaje ACUSE DE ESTABLECIMIENTO. El abonado ha liberado (por ejemplo, ha colgado). Este estado se utilizará para reglamentar el número de mensajes ESTABLECIMIENTO que se pueden enviar a la LE posiblemente sobrecargada, si el puerto es tomado de nuevo. Después de un periodo de guarda, la AN volverá al estado NULO.

Estado información de línea (AN4)

Sólo se pasará a este estado mientras la LE está procesando una información de línea del puerto RTPC. Sólo se puede entrar o salir de este estado a/desde el estado NULO.

Estado trayecto activo (AN5)

El estado activo es el estado durante el cual las funciones de señalización RTPC normales están activas para ese puerto. Durante este estado, un usuario puede efectuar el establecimiento, la comunicación o liberación de la llamada.

Estado puerto bloqueado AN6

Se puede pasar a este estado desde cualquier estado, pero una vez que se ha pasado a este estado, el único estado al que puede pasar el puerto es el estado NULO cuando el puerto está de nuevo disponible para servicio.

Una vez que se ha entrado en el estado bloqueado, toda la actividad de llamadas para ese puerto será detenida y el puerto puede ser desactivado, por ejemplo, se suprime la alimentación.

Estado petición de desconexión (AN7)

La AN pide a la LE que desconecte el trayecto. Se saldrá de este estado cuando la LE haya acusado recibo satisfactoriamente del mensaje DESCONEJÓN. Si esto no ocurre, se informará a la entidad de mantenimiento.

13.2.1.2 Estados del trayecto en la LE [LE (RTPC)]

Estado fuera de servicio (LE0)

Se pasará a este estado cuando el sistema de gestión ha iniciado el procedimiento de re arranque y es aplicable simultáneamente a todos los puertos RTPC.

Estado nulo (LE1)

El puerto está inactivo y no hay llamada en curso. Este será el estado de reposo para el interfaz del puerto.

Estado trayecto iniciado por la LE (LE2)

El puerto está tomado. La LE ha enviado un mensaje ESTABLECIMIENTO a la AN. La AN y la LE lograrán la resolución de colisión de llamadas durante esta fase de la llamada.

Estado trayecto iniciado por la AN (LE3)

La AN ha enviado un mensaje ESTABLECIMIENTO a la LE y está esperando un mensaje ACUSE DE ESTABLECIMIENTO. La AN y la LE lograrán la resolución de colisión de llamadas durante esta fase de la llamada.

Estado trayecto activo (LE4)

El estado activo será el estado durante el cual las funciones de señalización RTPC normales están activas para ese puerto. Durante este estado, el usuario puede efectuar el establecimiento de la llamada, la comunicación o la liberación de la llamada.

Estado petición de desconexión de trayecto (LE5)

La LE pide a la AN que libere el trayecto. Se saldrá de este estado cuando la AN haya cursado recibo satisfactoriamente del mensaje DESCONEJÓN. Si no sucede así, se informará a la entidad de mantenimiento.

Estado puerto bloqueado (LE6)

Se puede pasar a este estado desde cualquier estado, pero una vez que se ha pasado a este estado, el único estado al que la interfaz puede pasar será el estado NULO cuando el puerto esté disponible de nuevo para el servicio.

Cuando se ha pasado al estado bloqueado, se detendrá toda la actividad de llamadas para ese puerto.

13.2.2 Definición de primitivas, mensajes y temporizadores del protocolo RTPC

En los Cuadros 2 y 3 se definen las primitivas, los mensajes y temporizadores utilizados para las transiciones de estados de la RTPC en los Cuadros 29 a 32.

Las primitivas de elementos de funciones de la RTPC han de utilizarse dentro de la AN entre la entidad de protocolo RTPC y el puerto de usuario o dentro de la LE entre la entidad de protocolo RTPC y la entidad de protocolo nacional.

Para más información sobre las primitivas de elementos de funciones (FE, *function elements*) utilizadas en la AN y la LE, véase B.13.

CUADRO 2/G.964

Primitivas, mensajes y temporizadores utilizados en la FSM de la AN (RTPC)

	Sentido	Descripción
FE-información de línea	RTPC_AN ← SUB	El estado de la línea del abonado ha cambiado.
FE-señal de línea	RTPC_AN ↔ SUB	El abonado ha aplicado una condición eléctrica al puerto o la condición eléctrica del puerto de abonado cambia.
FE-liberación por abonado (por ejemplo, cuelga)	RTPC_AN ← SUB	El abonado indica la liberación durante la iniciación del trayecto RTPC.
FE-toma por abonado (por ejemplo, descuelga)	RTPC_AN ← SUB	El abonado desea originar un trayecto RTPC.
DESCONEXIÓN	RTPC_AN ↔ RTPC_LE	Iniciación de liberación del trayecto.
DESCONEXIÓN COMPLETA	RTPC_AN ↔ RTPC_LE	Respuesta positiva a la liberación del trayecto.
ESTABLECIMIENTO	RTPC_AN ↔ RTPC_LE	Iniciación de trayecto RTPC.
ACUSE DE ESTABLECIMIENTO	RTPC_AN ↔ RTPC_LE	Respuesta positiva a la iniciación de trayecto RTPC.
PARÁMETRO DE PROTOCOLO	RTPC_AN ← RTPC_LE	Una petición de cambiar un parámetro del puerto RTPC.
SEÑAL	RTPC_AN ↔ RTPC_LE	Una condición eléctrica descrita en un mensaje.
ACUSE DE SEÑAL	RTPC_AN ↔ RTPC_LE	Acuse de recibo de mensajes de señalización enviados/recibidos.
INDAGACIÓN DE ESTADO	RTPC_AN ← RTPC_LE	Petición del estado del puerto RTPC.
ESTADO	RTPC_AN → RTPC_LE	Informe del estado del puerto RTPC.
Temporización T1/T2	Interna AN	El temporizador T1 o T2 ha expirado.
Temporización T3	Interna AN	El temporización T3 ha expirado.
Temporización Tr	Interna AN	El temporización Tr ha expirado.
Temporización Tt	Interna AN	El temporización Tt ha expirado.
MDU-CONTROL (puerto bloqueado)	RTPC_AN ← SIS	La gestión de sistema AN indica bloquear el puerto de abonado en la AN.
MDU-CONTROL (puerto desbloqueado)	RTPC_AN ← SIS	La gestión de sistema AN indica desbloquear el puerto de abonado en la AN.
MDU-CONTROL (petición de reenganche)	RTPC_AN ← SIS	La gestión de sistema AN pide un reenganche de la entidad de protocolo RTPC.
MDU-CONTROL (reenganche completo)	RTPC_AN ← SIS	La gestión de sistema AN indica que se ha completado el procedimiento de reenganche.
MDU-CONTROL (acuse de reenganche)	RTPC_AN → SIS	Respuesta positiva a la petición de reenganche.
MDU-indicación de error	RTPC_AN → SIS	Indicación de condición de error en AN.
SUB	Puerto de abonado	
SIS	Gestión de sistema AN	
RTPC_AN	Entidad de protocolo RTPC en la AN	
RTPC_LE	Entidad de protocolo RTPC en la LE	

CUADRO 3/G.964

Primitivas, mensajes y temporizadores utilizados en la FDM de la LE (RTPC)

	Sentido	Descripción
Petición FE-desconexión	RTPC_LE ← NAT	El protocolo nacional pide la liberación del trayecto RTPC.
Petición FE-desconexión completa	RTPC_LE ← NAT	El protocolo nacional pide que se envíe un acuse de recibo de la información de línea.
FE-acuse de establecimiento	RTPC_LE ← NAT	Respuesta positiva del protocolo nacional a la petición de un trayecto RTPC.
Petición FE-establecimiento	RTPC_LE ← NAT	El protocolo nacional pide el establecimiento de un trayecto RTPC.
Petición FE-señal de línea	RTPC_LE ← NAT	El protocolo nacional pide que se aplique una condición eléctrica al puerto de abonado en la AN.
Petición FE-parámetro de protocolo	RTPC_LE ← NAT	El protocolo nacional pide que se modifique un parámetro de protocolo RTPC.
Ind. FE-desconexión completa	RTPC_LE → NAT	Indicación de que se ha liberado completamente el trayecto RTPC.
Indicación FE-establecimiento	RTPC_LE → NAT	Informe de una petición para iniciar un trayecto RTPC.
Ind. FE-acuse de establecimiento	RTPC_LE → NAT	Respuesta positiva a una petición para iniciar un trayecto RTPC.
Indicación FE-señal de línea	RTPC_LE → NAT	Informe de que las condiciones eléctricas han cambiado en el puerto de abonado en la AN.
DESCONEXIÓN	RTPC_LE ↔ RTPC_AN	Iniciación de liberación del trayecto RTPC.
DESCONEXIÓN COMPLETA	RTPC_LE ↔ RTPC_AN	Respuesta positiva a una liberación de trayecto.
ESTABLECIMIENTO	RTPC_LE ↔ RTPC_AN	Iniciación de un trayecto RTPC.
ACUSE DE ESTABLECIMIENTO	RTPC_LE ↔ RTPC_AN	Respuesta positiva a iniciación del trayecto.
SEÑAL	RTPC_LE ↔ RTPC_AN	Una condición eléctrica descrita en un mensaje.
ACUSE DE SEÑAL	RTPC_LE ↔ RTPC_AN	Acuse de recibo de mensajes de señalización enviados/recibidos.
ESTADO	RTPC_LE ← RTPC_AN	Informe de estado de la RTPC.
INDAGACIÓN DE ESTADO	RTPC_LE → RTPC_AN	Petición de un informe del estado del puerto RTPC.
PARÁMETRO DE PROTOCOLO	RTPC_LE → RTPC_AN	Una petición de modificar un parámetro del puerto RTPC.
Temporización T1	Interna LE	El temporizador T1 ha expirado.
Temporización T3	Interna LE	El temporizador T3 ha expirado.
Temporización T4	Interna LE	El temporizador T4 ha expirado.
Temporización Tr	Interna LE	El Temporización Tr ha expirado.
Temporización Tt	Interna LE	El temporizador Tt ha expirado.
MDU-CONTROL (puerto bloqueado)	RTPC_LE ← SIS	La gestión de sistema LE indica bloquear un puerto RTPC en la LE.

CUADRO 3/G.964 (fin)

Primitivas, mensajes y temporizadores utilizados en la FSM de la LE (RTPC)

MDU-CONTROL (puerto desbloqueado)	RTPC_LE ← SIS	La gestión de sistema LE indica desbloquear un puerto RTPC en la LE.
MDU-CONTROL (petición de re arranque)	RTPC_LE ← SIS	La gestión de sistema LE pide un re arranque de la entidad de protocolo RTPC.
MDU-CONTROL (re arranque completo)	RTPC_LE ← SIS	La gestión de sistema LE indica que se ha completado el procedimiento de re arranque.
MDU-CONTROL (acuse de re arranque)	RTPC_LE → SIS	Respuesta positiva a una petición de re arranque.
MDU-condición de error	RTPC_LE → SIS	Indicación de condición de error en la LE.
NAT	Protocolo nacional	
SIS	Gestión de sistema LE	
RTPC_AN	Entidad de protocolo RTPC en la AN	
RTPC_LE	Entidad de protocolo RTPC en la LE	

13.3 Definición y contenido de mensajes del protocolo RTPC

En el Cuadro 4 figura un conjunto completo de mensajes del protocolo RTPC.

CUADRO 4/G.964

Mensajes para el control del protocolo RTPC

Tipo de mensaje	Referencia (subcláusula)
ESTABLECIMIENTO	13.3.1
ACUSE DE ESTABLECIMIENTO	13.3.2
SEÑAL	13.3.3
ACUSE DE SEÑAL	13.3.4
ESTADO	13.3.5
INDIGACIÓN DE ESTADO	13.3.6
DESCONEXÓN	13.3.7
DESCONEXÓN COMPLETA	13.3.8
PARÁMETRO DE PROTOCOLO	13.3.9

En las cláusulas siguientes se especifican los diferentes mensajes destacando la definición funcional y el contenido de la información (es decir, la semántica) de cada mensaje. Cada definición comprende:

- a) Una breve descripción del mensaje, dirección y uso.
- b) Un cuadro con los elementos de información en el orden de su aparición en el mensaje (el orden relativo es igual para todos los tipos de mensaje). Para cada elemento de información el cuadro indica:
 - 1) La subcláusula de esta Recomendación que describe el elemento de información.
 - 2) El sentido en el cual puede enviar: es decir, de AN a LE, de LE a AN o ambos.
 - 3) Si la inclusión es obligatoria (M, *mandatory*) o facultativa (O, *optional*).
 - 4) La longitud del elemento de información en octetos.

13.3.1 ESTABLECIMIENTO

El mensaje ESTABLECIMIENTO (véase el Cuadro 5) se utilizará como indicación de una petición de trayecto de origen o de terminación.

CUADRO 5/G.964

Contenido del mensaje ESTABLECIMIENTO

Tipo de mensaje: ESTABLECIMIENTO

Sentido: Ambos

Elemento de información	Referencia (subcláusula)	Sentido	Tipo	Longitud
Discriminador de protocolo	13.4.2	Ambos	M	1
Dirección de capa 3	13.4.3	Ambos	M	2
Tipo de mensaje	13.4.4	Ambos	M	1
Información de línea	13.4.6.2	AN a LE	O	1
Secuencia de señalización autónoma	13.4.6.4	LE a AN	O	1
Tono de llamada cadenciado	13.4.7.2	LE a AN	O	3
Señal de impulsos	13.4.7.3	LE a AN	O	3 a 5
Señal estable	13.4.7.4	Ambos	O	3

NOTA – Sólo puede estar contenido en el mensaje uno de los elementos de información facultativos.

13.3.2 ACUSE DE ESTABLECIMIENTO

El mensaje ACUSE DE ESTABLECIMIENTO (véase el Cuadro 6) se utilizará para reconocer que la acción solicitada ha sido realizada por la entidad. Se hace referencia a B.10 en relación con un procedimiento especial para los casos en que un elemento de información de señal estuviese contenido en el mensaje ESTABLECIMIENTO.

13.3.3 SEÑAL

Este mensaje (véase el Cuadro 7) se utilizará para transportar a la LE las condiciones de la línea RTPC, o para dar instrucciones a la AN de que establezca condiciones de línea específicas.

CUADRO 6/G.964

Contenido del mensaje acuse de ESTABLECIMIENTO

Tipo de mensaje: ACUSE DE ESTABLECIMIENTO

Sentido: Ambos

Elemento de información	Referencia (subcláusula)	Sentido	Tipo	Longitud
Discriminador de protocolo	13.4.2	Ambos	M	1
Dirección de capa 3	13.4.3	Ambos	M	2
Tipo de mensaje	13.4.4	Ambos	M	1
Secuencia de señalización autónoma	13.4.6.4	LE a AN	O	1
Señal de impulsos	13.4.7.3	Ambos	O	3 a 5
Señal estable	13.4.7.4	Ambos	O	3

NOTA – Sólo puede estar contenido en el mensaje uno de los elementos de información facultativos.

CUADRO 7/G.964

Contenido del mensaje SEÑAL

Tipo de mensaje: SEÑAL

Sentido: Ambos

Elemento de información	Referencia (subcláusula)	Sentido	Tipo	Longitud
Discriminador de protocolo	13.4.2	Ambos	M	1
Dirección de capa 3	13.4.3	Ambos	M	2
Tipo de mensaje	13.4.4	Ambos	M	1
Número de secuencia	13.4.7.1	Ambos	M	3
Fin de impulsos	13.4.6.1	AN a LE	O	1
Secuencia de señalización autónoma	13.4.6.4	LE a AN	O	1
Respuesta en secuencia	13.4.6.5	AN a LE	O	1
Tono de llamada cadenciado	13.4.7.2	LE a AN	O	3
Señal de impulsos	13.4.7.3	Ambos	O	3 a 5
Señal estable	13.4.7.4	Ambos	O	3
Señal de cifras	13.4.7.5	Ambos	O	3
Recurso indisponible	13.4.7.10	AN a LE	O	3 a 8

NOTA – Sólo estará contenido en el mensaje un elemento de información facultativo y será tratado como elemento de información obligatorio.

13.3.4 ACUSE DE SEÑAL

El mensaje ACUSE DE SEÑAL (véase el Cuadro 8) se utilizará para acusar recibo de mensajes SEÑAL y de mensajes PARÁMETROS DE PROTOCOLO.

CUADRO 8/G.964

Contenido del mensaje ACUSE DE SEÑAL

Tipo de mensaje: ACUSE DE SEÑAL

Sentido: Ambos

Elemento de información	Referencia (subcláusula)	Sentido	Tipo	Longitud
Discriminador de protocolo	13.4.2	Ambos	M	1
Dirección de capa 3	13.4.3	Ambos	M	2
Tipo de mensaje	13.4.4	Ambos	M	1
Número de secuencia	13.4.7.1	Ambos	M	3

13.3.5 ESTADO

Este mensaje (véase el Cuadro 9) se utilizará para indicar el estado de la entidad de protocolo RTPC V5 en la AN. Este mensaje se enviará cuando se pide por un mensaje INDAGACIÓN DE ESTADO de la LE o cuando la AN recibe un mensaje inesperado de la LE.

CUADRO 9/G.964

Contenido del mensaje ESTADO

Tipo de mensaje: ESTADO

Sentido: AN a LE

Elemento de información	Referencia (subcláusula)	Sentido	Tipo	Longitud
Discriminador de protocolo	13.4.2	ANa LE	M	1
Dirección de capa 3	13.4.3	AN a LE	M	2
Tipo de mensaje	13.4.4	AN a LE	M	1
Estado	13.4.6.3	AN a LE	M	1
Causa	13.4.7.9	AN a LE	M	3 a 5

13.3.6 INDAGACIÓN DE ESTADO

Este mensaje (véase el Cuadro 10) se utilizará para indagar el estado de la entidad de protocolo RTPC V5 en la AN.

CUADRO 10/G.964

Contenido del mensaje INDAGACIÓN DE ESTADO

Tipo de mensaje: INDAGACIÓN DE ESTADO

Sentido: LE a AN

Elemento de información	Referencia (subcláusula)	Sentido	Tipo	Longitud
Discriminador de protocolo	13.4.2	LE a AN	M	1
Dirección de capa 3	13.4.3	LE a AN	M	2
Tipo de mensaje	13.4.4	LE a AN	M	1

13.3.7 DESCONEXIÓN

Este mensaje (véase el Cuadro 11) se utilizará para indicar que no hay actividad de llamadas y que la entidad de protocolo en la AN puede volver al estado NULO, o será utilizado por la AN para indicar que el trayecto será liberado.

CUADRO 11/G.964

Contenido del mensaje DESCONEXIÓN

Tipo de mensaje: DESCONEXIÓN

Sentido: Ambos

Elemento de información	Referencia (subcláusula)	Sentido	Tipo	Longitud
Discriminador de protocolo	13.4.2	Ambos	M	1
Dirección de capa 3	13.4.3	Ambos	M	2
Tipo de mensaje	13.4.4	Ambos	M	1
Señal estable	13.4.7.4	Ambos	O	3

13.3.8 DESCONEJIÓN COMPLETA

El mensaje DESCONEJIÓN COMPLETA (véase el Cuadro 12) se utilizará para reconocer que la acción solicitada ha sido ejecutada por la entidad.

CUADRO 12/G.964

Contenido del mensaje DESCONEJIÓN COMPLETA

Tipo de mensaje: DESCONEJIÓN COMPLETA

Sentido: Ambos

Elemento de información	Referencia (subcláusula)	Sentido	Tipo	Longitud
Discriminador de protocolo	13.4.2	Ambos	M	1
Dirección de capa 3	13.4.3	Ambos	M	2
Tipo de mensaje	13.4.4	Ambos	M	1
Señal estable	13.4.7.4	LE a AN	O	3

13.3.9 PARÁMETRO DE PROTOCOLO

Este mensaje (véase el Cuadro 13) será utilizado por la LE para cambiar un parámetro de protocolo en la AN.

CUADRO 13/G.964

Contenido del mensaje PARÁMETRO DE PROTOCOLO

Tipo de mensaje: PARÁMETRO DE PROTOCOLO

Sentido: LE a AN

Elemento de información	Referencia (subcláusula)	Sentido	Tipo	Longitud
Discriminador de protocolo	13.4.2	LE a AN	M	1
Dirección de capa 3	13.4.3	LE a AN	M	2
Tipo de mensaje	13.4.4	LE a AN	M	1
Número de secuencia	13.4.7.1	LE a AN	M	3
Tiempo de reconocimiento	13.4.7.6	LE a AN	O	4
Acuse de recibo de habilitación autónomo	13.4.7.7	LE a AN	O	4 a 6
Acuse de recibo de inhabilitación autónomo	13.4.7.8	LE a AN	O	3

NOTA – Por lo menos estará contenido en el mensaje un elemento de información. Sólo se permite tener uno de cada tipo de elemento de información en el mensaje. Cuando se proporcionan, estos elementos de información serán tratados como elementos de información obligatorios.

13.4 Formato general de mensaje y codificación del elemento de información

En esta subcláusula se define el formato de mensaje y la codificación de los elementos de información. Para cada elemento de información se proporciona la codificación de sus diferentes campos. Para algunos elementos de información (por ejemplo, tono de llamada cadenciado) no se definen los puntos de código (por ejemplo, tipo de tono de llamada cadenciado) y se deja que estos puntos de código sean especificados en el plano nacional, de acuerdo con los requisitos de los protocolos RTPC nacionales.

Dentro de cada octeto, el bit designado «bit 1» se transmitirá primero, seguido de los bits 2, 3, 4, etc. De manera similar, el octeto mostrado en la parte superior de cada figura se enviará primero.

13.4.1 Visión general

Dentro de este protocolo, cada mensaje consistirá en las partes siguientes:

- a) discriminador de protocolo,
- b) dirección de capa 3,
- c) tipo de mensaje,
- d) otros elementos de información, según proceda.

Los elementos de información a), b) y c), son comunes a todos los mensajes y estarán presentes siempre, mientras que el elemento de información d) es específico de cada tipo de mensaje.

Esta organización se ilustra en el ejemplo mostrado en la Figura 15.

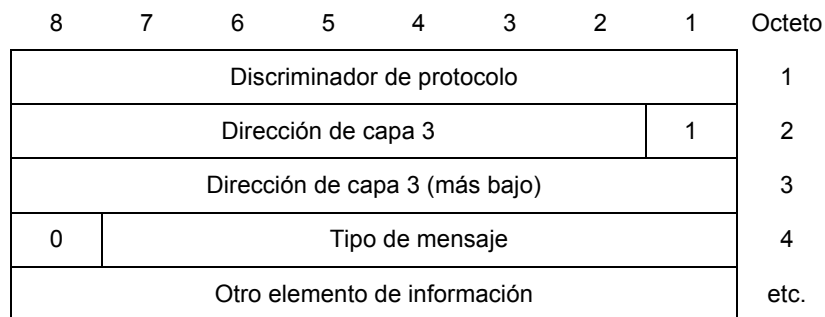


FIGURA 15/G.964

Ejemplo de la organización general de un mensaje

Un elemento de información determinado estará presente solamente una vez en un mensaje dado.

Cuando un campo abarca más de un octeto, el orden de los valores de bits disminuye progresivamente a medida que aumenta el número de octeto. El bit menos significativo del campo se representará por el bit con el número más bajo del octeto con el número más alto del campo.

13.4.2 Discriminador de protocolo

La finalidad del elemento de información discriminador de protocolo es distinguir los mensajes correspondientes a los protocolos definidos en la presente Recomendación de los otros correspondientes a otros protocolos (no definidos en la presente Recomendación) que utilizan la misma conexión de enlace de datos.

NOTA – El elemento de información discriminador de protocolo ha sido incluido dentro de los mensajes de protocolo para la compatibilidad estructural con otros protocolos (por ejemplo, con la Recomendación Q.931 [6]). Proporciona un mecanismo para prueba futura, que permite el uso futuro de la misma conexión de enlace de datos para otros protocolos de capa 3 no determinados aún.

El discriminador de protocolo será el primer elemento de cada mensaje.

El discriminador de protocolo se codificará de acuerdo con el Cuadro 14.

CUADRO 14/G.964

Discriminador de protocolo

Bits								Octeto
8	7	6	5	4	3	2	1	
0	1	0	0	1	0	0	0	1
Los demás valores están reservados.								3

13.4.3 Dirección de capa 3

La finalidad de la dirección de capa 3 es identificar el puerto de usuario RTPC en la interfaz V5.1 al cual se aplica un mensaje determinado. El formato de la dirección de capa 3 será conforme a la Figura 15. La dirección de capa 3 se codificará en binario y todos los valores de 0 a 32 767 serán válidos.

13.4.4 Tipo de mensaje

La finalidad del tipo de mensaje es identificar el protocolo al cual pertenece el mensaje y la función del mensaje que se envía. En el Cuadro 15 se definen las reglas de codificación para los distintos tipos de mensajes de protocolo requeridos por la presente Recomendación.

CUADRO 15/G.964

Tipos de mensaje de protocolo

Bits							Tipos de mensaje de protocolo	Referencia (subcláusula)
7	6	5	4	3	2	1		
0	0	0	–	–	–	–	Tipos de mensaje de protocolo RTPC	13.3
0	0	1	0	–	–	–	Tipos de mensaje de protocolo de control	14.4

El tipo de mensaje será la tercera parte de cada mensaje. Los tipos de mensaje de protocolo RTPC se codificarán como se muestra en el Cuadro 16.

13.4.5 Codificación de otros elementos de información

Para la codificación de los elementos de información se aplican las mismas reglas definidas en 4.5.1/Q.931 [6], sin la funcionalidad del elemento de información de cambio (sólo habrá un conjunto de códigos).

Los elementos de información se definen en el Cuadro 17, que también muestra la codificación de los bits de identificador de información.

En el Anexo B figuran directrices sobre cómo interpretar las señales de línea utilizadas en un protocolo RTPC nacional en los elementos de información y su codificación.

CUADRO 16/G.964

Tipos de mensaje de protocolo RTPC

Bits							Tipos de mensaje	Referencia (subcláusula)
7	6	5	4	3	2	1		
0	0	0	0	–	–	–	Mensaje de establecimiento de trayecto	
0	0	0	0	0	0	0	ESTABLECIMIENTO	13.3.1
0	0	0	0	0	0	1	ACUSE DE ESTABLECIMIENTO	13.3.2
0	0	0	0	0	1	0	SEÑAL	13.3.3
0	0	0	0	0	1	1	ACUSE DE SEÑAL	13.3.4
0	0	0	1	0	–	–	Mensaje de liberación de trayecto	
0	0	0	1	0	0	0	DESCONEXIÓN	13.3.7
0	0	0	1	0	0	1	DESCONEXIÓN COMPLETA	13.3.8
0	0	0	1	1	–	–	Otros mensajes	
0	0	0	1	1	0	0	INDAGACIÓN DE ESTADO	13.3.6
0	0	0	1	1	0	1	ESTADO	13.3.5
0	0	0	1	1	1	0	PARÁMETRO DE PROTOCOLO	13.3.9
Todos los demás valores de tipos de mensaje de protocolo RTPC están reservados.								

CUADRO 17/G.964

Codificación de identificador de elemento de información

Bits								Nombre	Referencia (subcláusula)	Longitud
8	7	6	5	4	3	2	1			
1	–	–	–	X	X	X	X	UN SOLO OCTETO		
1	1	0	0	0	0	0	0	Notificación de impulsos	13.4.6.1	1
1	0	0	0	X	X	X	X	Información de línea	13.4.6.2	1
1	0	0	1	X	X	X	X	Estado	13.4.6.3	1
1	0	1	0	X	X	X	X	Secuencia de señalización autónoma	13.4.6.4	1
1	0	1	1	X	X	X	X	Respuesta en secuencia	13.4.6.5	1
0	–	–	–	–	–	–	–	LONGITUD VARIABLE		
0	0	0	0	0	0	0	0	Número de secuencia	13.4.7.1	3
0	0	0	0	0	0	0	1	Tono de llamada cadenciado	13.4.7.2	3
0	0	0	0	0	0	1	0	Señal de impulsos	13.4.7.3	3 a 5
0	0	0	0	0	0	1	1	Señal estable	13.4.7.4	3
0	0	0	0	0	1	0	0	Señal de cifras	13.4.7.5	3
0	0	0	1	0	0	0	0	Tiempo de reconocimiento	13.4.7.6	4
0	0	0	1	0	0	0	1	Acuse de recibo de habilitación autónomo	13.4.7.7	4 a 6
0	0	0	1	0	0	1	0	Acuse de recibo de inhabilitación autónomo	13.4.7.8	3
0	0	0	1	0	0	1	1	Causa	13.4.7.9	3 a 5
0	0	0	1	0	1	0	0	Recurso indisponible	13.4.7.10	3 a 8
Se reservan todos los demás valores.										

13.4.6 Elementos de información de un solo octeto

13.4.6.1 Notificación de impulsos

La finalidad del elemento de información notificación de impulsos es indicar a la LE que ha terminado un determinado impulso en el puerto de usuario RTPC solicitado por la LE.

El elemento de información notificación de impulsos no contiene ninguna identificación específica para indicar qué impulso ha terminado.

Se entiende que la transmisión de este elemento de información será el resultado de la última petición en un elemento de información señal de impulsos o en un elemento de información señal de cifras de la LE que pide notificación a la AN.

El elemento de información notificación de impulsos se codificará de acuerdo con el Cuadro 18.

CUADRO 18/G.964

Elemento de información notificación de impulsos

Bits								Octeto
8	7	6	5	4	3	2	1	
1	1	0	0	0	0	0	0	1

13.4.6.2 Información de línea

La finalidad del elemento de información información de línea es transmitir información específica sobre el estado de la línea del abonado de la AN a la LE mientras que no hay un trayecto de señalización.

El elemento de información información de línea se codificará de acuerdo con la Figura 16 y el Cuadro 19.

Bits								Octeto
8	7	6	5	4	3	2	1	
1	0	0	0	Parámetro				1

FIGURA 16/G.964

Elemento de información información de línea

CUADRO 19/G.964

Codificación de parámetro

Bits				Significado
4	3	2	1	
0	0	0	0	Reiniciación de marcador de impedancia
0	0	0	1	Fijación de marcador de impedancia
0	0	1	0	Impedancia de bucle baja
0	0	1	1	Impedancia de bucle anómala
0	1	0	0	Condición de línea anómala recibida
Se reservan todos los demás valores.				

13.4.6.3 Estado

La finalidad del elemento de información estado es indicar a la LE el estado de la entidad de protocolo de señalización RTPC en la AN cuando es solicitado por la LE.

La longitud de este elemento de información será de un octeto.

El elemento de información estado se codificará de acuerdo con la Figura 17 y el Cuadro 20.

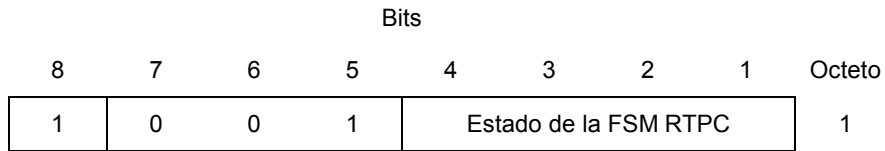


FIGURA 17/G.964

Elemento de información estado

CUADRO 20/G.964

Codificación del estado de la FSM de la RTPC

Bits	Significado
4 3 2 1	
0 0 0 0	AN0
0 0 0 1	AN1
0 0 1 0	AN2
0 0 1 1	AN3
0 1 0 0	AN4
0 1 0 1	AN5
0 1 1 0	AN6
0 1 1 1	AN7
1 1 1 1	Reservado

13.4.6.4 Secuencia de señalización autónoma

La finalidad del elemento de información secuencia de señalización autónoma es indicar a la AN, que tiene que comenzar autónomamente una secuencia de señalización determinada (predefinida). El elemento de información secuencia de señalización autónoma, se enviará en mensajes de la LE a la AN solamente. La secuencia de señalización que ha de comenzar será indicada por el tipo de secuencia. La secuencia de señalización autónoma se codificará de acuerdo con la Figura 18.

El tipo de secuencia se codificará en binario.

13.4.6.5 Respuesta en secuencia

La finalidad del elemento de información respuesta en secuencia es devolver una respuesta a la LE sobre el resultado de la secuencia de señalización. El elemento de información respuesta en secuencia se enviará solamente en mensajes de la AN a la LE. El tipo de respuesta en secuencia indica un valor de respuesta determinado (predefinido). El tipo de respuesta en secuencia se codificará en binario. El elemento de información respuesta en secuencia se codificará de acuerdo con la Figura 19.

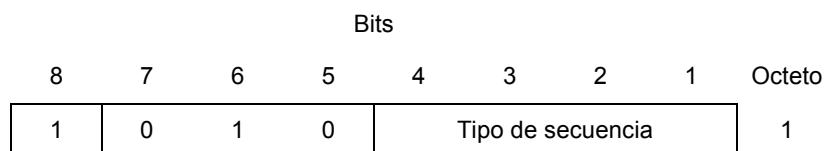


FIGURA 18/G.964

Elemento de información secuencia de señalización autónoma

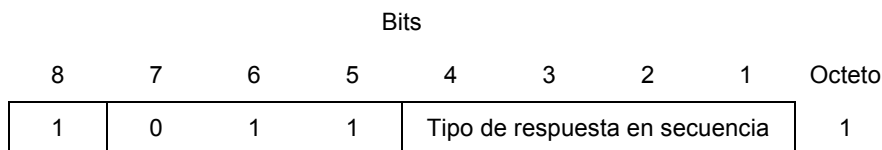


FIGURA 19/G.964

Elemento de información respuesta en secuencia

13.4.7 Elementos de información con formato de longitud variable

13.4.7.1 Número de secuencia

La finalidad del elemento de información número de secuencia es comunicar un número de secuencia a la entidad par. Los procedimientos que utilizan este número de secuencia se especifican en 13.5.5.

El elemento de información número de secuencia se puede enviar en ambos sentidos, de la LE a la AN o viceversa.

El elemento de información número de secuencia será obligatorio para los mensajes SEÑAL, PARÁMETRO DE PROTOCOLO y ACUSE DE SEÑAL y no está permitido en otros mensajes.

La longitud del elemento de información número de secuencia será siempre de 3 octetos.

En los mensajes SEÑAL y PARÁMETRO DE PROTOCOLO, el número de secuencia contiene el número de secuencia en emisión M(S) (véase 13.5.5.1.4) y en los mensajes ACUSE DE SEÑAL, el número de secuencia contiene el número de secuencia en recepción M(R) (véase 13.5.5.1.6.).

El número de secuencia se codificará en binario.

El elemento de información número de secuencia se codificará de acuerdo con la Figura 20.

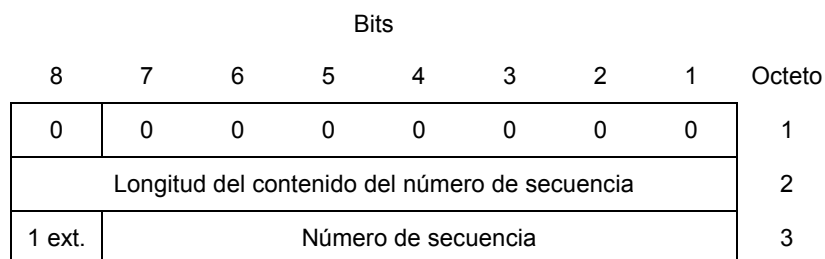


FIGURA 20/G.964

Elemento de información número de secuencia

13.4.7.2 Tono de llamada cadenciado

La finalidad del elemento de información tono de llamada cadenciado es indicar a la AN que se comenzará en el puerto de usuario RTPC un determinado tipo de tono de llamada cadenciado predefinido. El tipo de tono de llamada cadenciado se codificará en binario.

El elemento de información tono de llamada cadenciado sólo se enviará en mensajes de la LE a la AN.

La longitud del elemento de información tono de llamada cadenciado será siempre de 3 octetos.

El elemento de información tono de llamada cadenciado se codificará de acuerdo con la Figura 21.

Bits								Octeto
8	7	6	5	4	3	2	1	
0	0	0	0	0	0	0	1	1
Longitud del contenido de tono llamada cadenciado								2
1 ext.	Tipo de tono de llamada cadenciado							3

FIGURA 21/G.964

Cadenced-ringing information element

13.4.7.3 Señal de impulsos

La finalidad del elemento de información señal de impulsos enviado de la LE a la AN es indicar a la AN que se activará en el puerto de usuario RTPC una determinada señal de impulsos. Véase el Cuadro 21.

La duración de esa señal de impulsos se indicará mediante el tipo de duración de impulsos. El tipo de duración de impulsos apunta a una descripción predefinida que, por ejemplo, consiste en el tiempo para el impulso en total y el ciclo de trabajo.

El indicador de supresión (bit 6 y 7 en el octeto 4) permite a la LE indicar a la AN si se suprimirá la señal de impulsos en curso. Véanse el Anexo B y el Cuadro 22.

El indicador de petición de acuse de recibo (bit 6 y 7 en el octeto 4a) permite a la LE pedir que la AN notifique que se ha comenzado o terminado una señal de impulsos o que ha terminado una secuencia de impulsos. Véase el Cuadro 23.

El campo número de impulsos contiene un número codificado en binario que indica «cuántos impulsos» se enviarán. El valor 0 es inválido.

La longitud del elemento información señal de impulsos puede variar de 3 a 5 octetos.

Si el elemento de información señal de impulsos se envía de la AN a LE, corresponde a una señal de impulsos en el puerto de usuario RTPC generada por el equipo del abonado.

CUADRO 21/G.964

Codificación del tipo de impulso (octeto 3)

Bits							Significado
7	6	5	4	3	2	1	
1	1	1	1	1	1	1	Impulsos, polaridad normal
1	1	1	1	1	1	0	Impulsos, polaridad inversa
1	1	1	1	1	0	1	Impulsos, batería en hilo c
1	1	1	1	1	0	0	Impulsos, colgado
1	1	1	1	0	1	1	Impulsos, batería reducida
1	1	1	1	0	1	0	Impulsos, sin batería
1	1	1	1	0	0	1	Tono de llamada inicial
1	1	1	1	0	0	0	Impulso de medidor
1	1	1	0	1	1	1	Impulso de 50 Hz
1	1	1	0	1	1	0	Registro de nueva llamada (bucle temporizado abierto)
1	1	1	0	1	0	1	Impulsos, descolgado (bucle de impulsos cerrado)
1	1	1	0	1	0	0	Impulsos, hilo b conectado a tierra
1	1	1	0	0	1	1	Impulso de bucle a tierra
1	1	1	0	0	1	0	Impulsos, hilo b conectado a batería
1	1	1	0	0	0	1	Impulsos, hilo a conectado a tierra
1	1	1	0	0	0	0	Impulsos, hilo a conectado a batería
1	1	0	1	1	1	1	Impulsos, hilo c conectado a tierra
1	1	0	1	1	1	0	Impulsos, hilo c desconectado
1	1	0	1	1	0	1	Impulsos, batería normal
1	1	0	1	1	0	0	Impulsos, hilo a desconectado
1	1	0	1	0	1	1	Impulsos, hilo b desconectado

CUADRO 22/G.964

Codificación del indicador de supresión (octeto 4)

Bits		Significado
7	6	
0	0	Sin supresión
0	1	Supresión autorizada por el mensaje SEÑAL V5.1 predefinido de la LE
1	0	Supresión permitida por señal de línea predefinida del equipo terminal
1	1	Supresión permitida por el mensaje SEÑAL V5.1 predefinida de la LE o señal de línea predefinida del equipo terminal

CUADRO 23/G.964

Codificación del indicador de petición de acuse de recibo

Bits 7 6	Significado
0 0	No se solicita acuse de recibo
0 1	Se solicita acuse de recibo de fin cuando termina cada impulso
1 0	Se solicita acuse de recibo de fin cuando terminan todos los impulsos
1 1	Se solicita acuse de recibo de comienzo de impulso

El elemento de información señal de impulsos se codificará de acuerdo con la Figura 22, y los Cuadros 21, 22 y 23.

Bits								Octeto
8	7	6	5	4	3	2	1	
0	0	0	0	0	0	1	0	1
Longitud del contenido de la señal de impulsos								2
1 ext.	Tipo de impulso							3
0/1 ext.	Indicador de supresión	Tipo de duración de impulso						4
1 ext.	Indicador de petición de acuse de recibo	Número de impulsos						4a

FIGURA 22/G.964

Elemento de información señal de impulsos

13.4.7.4 Señal estable

La señalidad del elemento de información señal estable es indicar a la AN que se activará una determinada señal estable en el puerto de usuario RTPC (generada por la AN) o que se ha detectado una determinada señal estable transmitida por el equipo de abonado en el puerto de usuario RTPC que será informada a la LE.

La longitud del elemento de información señal estable será siempre de 3 octetos.

El elemento de información señal estable se codificará de acuerdo con la Figura 23 y el Cuadro 24.

Bits								Octeto
8	7	6	5	4	3	2	1	
0	0	0	0	0	0	1	1	1
Longitud del contenido de señal estable								2
1 ext.	Tipo de señal estable							3

FIGURA 23/G.964

Elemento de información señal estable

13.4.7.5 Señal de cifras

La finalidad del elemento de información señal de cifras es indicar a la AN que una determinada cifra se enviará al equipo de abonado o que una cifra determinada transmitida por el equipo de abonado ha sido detectada en el puerto de usuario RTPC.

La longitud del elemento de información señal de cifras será siempre de 3 octetos.

CUADRO 24/G.964

Codificación del tipo de señal estable (octeto 3)

Bits 7 6 5 4 3 2 1	Significado
0 0 0 0 0 0 0	Polaridad normal
0 0 0 0 0 0 1	Polaridad inversa
0 0 0 0 0 1 0	Batería en hilo c
0 0 0 0 0 1 1	Ninguna batería en hilo c
0 0 0 0 1 0 0	Descolgado (bucle cerrado)
0 0 0 0 1 0 1	Colgado (bucle abierto)
0 0 0 0 1 1 0	Batería en hilo a
0 0 0 0 1 1 1	Hilo A a tierra
0 0 0 1 0 0 0	Ninguna batería en hilo a
0 0 0 1 0 0 1	Ninguna batería en hilo b
0 0 0 1 0 1 0	Batería reducida
0 0 0 1 0 1 1	Ninguna batería
0 0 0 1 1 0 0	Alimentación reducida/ninguna alimentación alternada
0 0 0 1 1 0 1	Batería normal
0 0 0 1 1 1 0	Parar tono de llamada
0 0 0 1 1 1 1	Arrancar frecuencia piloto
0 0 1 0 0 0 0	Para frecuencia piloto
0 0 1 0 0 0 1	Baja impedancia en hilo b
0 0 1 0 0 1 0	Hilo b conectado a tierra
0 0 1 0 0 1 1	Hilo b desconectado de tierra
0 0 1 0 1 0 0	Batería en hilo b
0 0 1 0 1 0 1	Impedancia de bucle baja
0 0 1 0 1 1 0	Impedancia de bucle alta
0 0 1 0 1 1 1	Impedancia de bucle anómala
0 0 1 1 0 0 0	Hilo A desconectado de tierra
0 0 1 1 0 0 1	Hilo C a tierra
0 0 1 1 0 1 0	Hilo C desconectado de tierra

Dentro del campo de información de cifras, se transmitirá el número de impulsos recibidos por la AN o que tiene que enviar la AN, codificados en binario. El código con los bits 1 a 4 puestos a CERO es inválido.

El campo de indicador de petición de acuse de recibo de cifras permite a la LE pedir a la AN que indique el fin de la transmisión de una cifra al puerto de usuario (para la codificación, véase el Cuadro 25). En el sentido AN a LE, este bit se pondrá siempre a CERO binario.

El elemento de información señal de cifras se codificará de acuerdo con la Figura 24 y el cuadro 25.

Los bits 5 y 6 del tercer octeto se pondrán a CERO binario.

Bits								Octeto
8	7	6	5	4	3	2	1	
0	0	0	0	0	1	0	0	1
Longitud del contenido de señal de cifras								2
1 ext.	Ind. de petición de acuse de cifras	Reserva		Información de cifras				3

FIGURA 24/G.964

Elemento de información señal de cifras

CUADRO 25/G.964

Codificación del indicador de petición de acuse de cifras (octeto 3)

Bit	Significado
7	
0	No se solicita acuse de fin
1	Se solicita acuse de fin cuando se termina la transmisión de cifras

13.4.7.6 Tiempo de reconocimiento

La finalidad del elemento de información tiempo de reconocimiento es indicar a la AN que hay que actualizar el tiempo de reconocimiento de una determinada señal.

La longitud del elemento de información tiempo de reconocimiento será siempre de cuatro octetos.

El elemento de información tiempo de reconocimiento sólo se enviará en mensajes de la LE a la AN.

En el campo señal, todas las señales de los Cuadros 21 y 24 serán válidas.

El campo tipo de duración contiene un índice en una tabla predefinida dentro de la AN. La tabla contendrá el valor real de la duración del tiempo de reconocimiento. El valor real será el tiempo que la señal permanece activa antes de ser reconocida.

El elemento información tiempo de reconocimiento se codificará de acuerdo con la Figura 25.

El bit 7 del cuarto octeto se pondrá a CERO binario.

Bits								Octeto
8	7	6	5	4	3	2	1	
0	0	0	1	0	0	0	0	1
Longitud de contenido de tiempo de reconocimiento								2
1 ext.	Señal							3
1 ext.	En reserva	Tipo de duración						4

FIGURA 25/G.964

Elemento información tiempo de reconocimiento

13.4.7.7 Acuse de habilitación autónomo

La finalidad del elemento de información acuse de habilitación autónomo es indicar a la AN que habrá una respuesta autónoma a una señal de línea determinada producida por el equipo de abonado. Esto se hará para asegurar que la reacción a esa señal será oportuna.

El elemento información acuse de habilitación autónomo sólo se enviará en mensajes de la LE a la AN.

La longitud del elemento información acuse de habilitación autónomo será de 4 octetos para señales estables o de 4 a 6 octetos para señales de impulsos.

Para el campo señal, todas las señales de los Cuadros 21 y 24 serán válidas.

Para el campo de respuesta, todas las señales de los Cuadros 21 y 24 serán válidas.

El elemento información acuse de habilitación autónomo se codificará de acuerdo con la Figura 26 para respuestas de señales estables y de acuerdo con la Figura 27 para respuestas de señales de impulsos.

Cuando la respuesta es una señal de impulsos, se aplican las mismas reglas al campo de tipo de duración de impulsos de indicador de supresión, de indicador de petición de acuse y de número de impulsos, especificados para el elemento de información señal de impulsos en 13.4.7.3.

Bits								Octeto
8	7	6	5	4	3	2	1	
0	0	0	1	0	0	0	1	1
Longitud del contenido de acuse de habilitación autónomo								2
1 ext.	Señal							3
1 ext.	Respuesta							4

FIGURA 26/G.964

**Elemento de información acuse de habilitación autónomo
(la respuesta es una señal estable)**

Bits								Octeto
8	7	6	5	4	3	2	1	
0	0	0	1	0	0	0	1	1
Longitud del contenido de acuse de habilitación autónomo								2
1 ext.	Señal							3
1 ext.	Respuesta							4
0/1 ext.	Indicador de supresión	Tipo de duración de impulsos						5
1 ext.	Indicador de petición de acuse	Número de impulsos						5a

FIGURA 27/G.964

**Elemento información acuse de habilitación autónomo
(la respuesta es una señal de impulsos)**

13.4.7.8 Acuse de inhabilitación autónomo

La finalidad del elemento de información acuse de inhabilitación autónomo es indicar a la AN que se ha inhabilitado un acuse de recibo autónomo previamente habilitado.

El elemento información acuse de inhabilitación autónomo se enviará solamente en mensajes de la LE a la AN.

La longitud del elemento información acuse de inhabilitación autónomo será siempre de 3 octetos.

Para el campo señal, serán válidas todas las señales de los Cuadros 21 y 24.

El elemento información acuse de inhabilitación autónomo se codificará de acuerdo con la Figura 28.

Bits								Octeto
8	7	6	5	4	3	2	1	
0	0	0	1	0	0	1	0	1
Longitud del contenido de acuse de inhabilitación autónomo								2
1 ext.	Señal							3

FIGURA 28/G.964

Elemento información acuse de inhabilitación autónomo

13.4.7.9 Causa

La finalidad del elemento información causa es informar a la LE la condición de error en la AN.

El elemento información causa se enviará solamente en mensajes de la AN a la LE.

El elemento información causa para algunos tipos de causa incluirá un campo de diagnóstico para proporcionar información adicional relacionada con estos valores de causa. Este campo de diagnóstico consistirá en uno o dos octetos, que cuando están presentes, serán una copia del identificador de tipo de mensaje recibido que ha activado el envío del mensaje que contiene la causa y, cuando proceda, el identificador de elemento de información pertinente dentro de ese mensaje.

La longitud del elemento de información causa puede ser de 3, 4 ó 5 octetos, como se indica en el Cuadro 26.

Cuando la longitud del elemento de información causa es de 3 octetos, no se incluirá ningún campo de diagnóstico.

Cuando la longitud del elemento de información causa es de 4 octetos, el octeto 4 del elemento de información causa estará presente, como el diagnóstico, que especifica el identificador de tipo de mensaje del mensaje que activa la causa.

Cuando la longitud del elemento de información causa es de 5 octetos, los octetos 4 y 4a del elemento de información causa estarán presentes, como el diagnóstico, que especifican el identificador del tipo de mensaje y el identificador del elemento de información que activa la causa.

El elemento de información causa se codificará de acuerdo con la Figura 29 y el Cuadro 26.

Bits								Octeto
8	7	6	5	4	3	2	1	
0	0	0	1	0	0	1	1	1
Longitud de contenido de causa								2
1 ext.	Tipo se causa							3
0	Diagnóstico (identificador de tipo de mensaje)							4
Diagnóstico (identificador de elemento de información)								4a

FIGURA 29/G.964

Elemento de información causa

CUADRO 26/G.964

Codificación de tipo de causa

Bits 7 6 5 4 3 2 1	Significado	Longitud de elemento de información
0 0 0 0 0 0 0	Respuestas a INDAGACIÓN DE ESTADO	3
0 0 0 0 0 0 1	Error de discriminador de protocolo	3
0 0 0 0 0 1 1	Error de dirección de capa 3	3
0 0 0 0 1 0 0	Tipo de mensaje no reconocido	4
0 0 0 0 1 0 1	Elemento de información fuera de secuencia	5
0 0 0 0 1 1 0	Elemento de información facultativo repetido	5
0 0 0 0 1 1 1	Elemento de información obligatorio faltante	5 (4) (Nota)
0 0 0 1 0 0 0	Elemento de información no reconocido	5
0 0 0 1 0 0 1	Error de contenido de elemento de información obligatorio	5
0 0 0 1 0 1 0	Error de contenido de elemento de información facultativo	5
0 0 0 1 0 1 1	Mensaje no compatible con el estado del trayecto	4
0 0 0 1 1 0 0	Elemento de información obligatorio repetido	5
0 0 0 1 1 0 1	Demasiados elementos de información	4
Todos los demás valores están reservados.		
NOTA – Si el elemento de información faltante es facultativo, véase 13.5.2.12, el identificador de elemento de información no puede insertarse en el diagnóstico. En este caso, la longitud del elemento de información causa será de 4 octetos.		

13.4.7.10 Recurso indisponible

La finalidad del elemento de información recurso indisponible es indicar a la LE que ese recurso particular que ha sido solicitado por ese elemento de información copiado en el elemento de información recurso indisponible devuelto, no está disponible.

El elemento de información recurso indisponible se enviará solamente en los mensajes SEÑAL de la AN a la LE.

La longitud del elemento de información recurso indisponible depende de la longitud del elemento de información devuelto. Por consiguiente, puede variar entre 3 y 8 octetos.

El campo de copia contiene la copia de ese elemento de información para el cual la acción solicitada no se pudo ejecutar debido a la indisponibilidad de recursos.

El elemento de información recurso indisponible se codificará de acuerdo con la Figura 30.

Bits								Octeto
8	7	6	5	4	3	2	1	
0	0	0	1	0	1	0	0	1
Longitud de contenido de recurso indisponible								2
Copia de elemento de información								3
con petición fallida								n - 1
								n

FIGURA 30/G.964

Elemento de información recurso indisponible

13.5 Procedimientos de control de llamada RTPC

Los procedimientos de control de llamada RTPC descritos en esta subcláusula están limitados al tratamiento de errores de protocolo y procedimientos de control de trayecto. Los procedimientos de control de trayecto se basan en los siguientes grupos de FE:

- FE-toma por abonado,
- FE-información de línea,
- FE-liberación por abonado, o
- FE-señal de línea.

Es necesario que la detección de señal analógica de AN y la función de tratamiento de FE distingan condiciones de línea específicas de una manera particular y las asignen a un elemento del grupo de elementos de funciones (FE). La especificación de protocolo nacional para la AN proporcionará la información y definición pertinentes sobre cómo cualquier condición de línea pertinente requerida por el protocolo RTPC nacional en un estado AN específico se presentará a la FSM como un elemento del grupo de FE. Esto concierne a los estados AN1, AN2, AN3 y AN5. Los procedimientos pertinentes para esta función están fuera del alcance de la presente Recomendación.

13.5.1 Generalidades

En esta subcláusula se especifican los procedimientos que serán tratados por las entidades de protocolo V5 en cada lado de la interfaz V5 para la aplicación de protocolo RTPC (véase la Figura 14, Modelo funcional de puerto de usuario RTPC). Se especifican tres tipos de procedimientos:

i) *Procedimientos relacionados con el trayecto* (véase 13.5.3)

La finalidad principal de estos procedimientos será establecer un trayecto de señalización para asegurar la transferencia de señales de línea entre el puerto de acceso analógico de la AN y el protocolo RTPC nacional de la LE.

Para el establecimiento de este trayecto, se utilizan procedimientos funcionales que aseguran la sincronización de la entidad de protocolo V5 de la AN y de la entidad de protocolo V5 de la LE y permite la resolución de condiciones de sobrecarga de la LE y de colisiones de llamadas.

Una FE-señal de línea generada por una entidad analógica no será interpretada por la entidad de protocolo V5; es decir, la información correspondiente sólo será transportada transparentemente por la interfaz V5 y retransmitida en la entidad analógica par, por medio de las primitivas FE-señal de línea, cuando se establezca el trayecto o junto con el establecimiento del trayecto. Por tanto, el protocolo nacional LE será responsable de todos los aspectos relativos al tratamiento de llamadas; estos aspectos están fuera del ámbito de la presente Recomendación .

ii) *Procedimientos no relacionados con el trayecto* (véase 13.5.4)

Los procedimientos no relacionados directamente con el establecimiento del trayecto permiten a la AN:

- cambiar algunos parámetros del protocolo;
- bloquear o desbloquear puertos;
- actuar con respecto a una petición de reenganche.

iii) *Procedimiento de detección de error de capa 3* (véase 13.5.5)

Este procedimiento permite a la capa detectar un error en la transmisión de mensajes de capa 3 que no están protegidos por la parte funcional del protocolo.

Además de los procedimientos indicados anteriormente, cada mensaje recibido por una entidad de protocolo V5 transferirá los procedimientos de tratamiento de error especificados en 13.5.2 antes de continuar su procesamiento.

Cada mensaje de capa 3 RTPC contiene una dirección de capa 3; la finalidad de la dirección de capa 3 es identificar el puerto de acceso RTPC al cual se aplica ese mensaje.

Los mensajes de capa 3 RTPC se enviarán a la capa de enlace de datos utilizando una primitiva petición DL-DATOS; el servicio de enlace de datos se especifica en la cláusula 10.

En el Anexo B se ilustran algunos ejemplos de estos procedimientos por medio de diagramas de flujos de información.

13.5.2 Tratamiento de condiciones de error

Antes de actuar con respecto a un mensaje, la entidad receptora, la entidad de protocolo V5 de la AN o la entidad de protocolo V5 de la LE, realizarán los procedimientos especificados en esta subcláusula.

Como una regla general, los mensajes contendrán, como mínimo, los elementos de información discriminador de protocolo, dirección de capa 3 y tipo de mensaje. Estos elementos de información se especifican en 13.4. Al recibir un mensaje que tiene menos de 4 octetos, la entidad de protocolo receptora en la AN o en la LE generará una indicación de error de protocolo a la gestión de sistema y pasará por alto el mensaje.

Si se detectan más de 3 elementos de información facultativos dentro de un mensaje, se considerará que éste es demasiado largo y se truncará después del tercer elemento de información facultativo. Se supone que toda la información truncada sea elementos de información facultativos repetidos. Al truncar el mensaje, la entidad reaccionará de acuerdo con lo indicado en 13.5.2.5 para los elementos de información facultativos repetidos.

La recepción de cada mensaje con el discriminador de protocolo válido, activará las comprobaciones descritas en 13.5.2.1 a 13.5.2.12 por orden de precedencia. No se producen cambios de estados durante estas comprobaciones.

Después que el mensaje ha sido comprobado utilizando los procedimientos de tratamiento de error y si no se ha de pasar por alto el mensaje, se aplicarán:

- *los procedimientos relacionados con el trayecto* (véase 13.5.3), o
- *los procedimientos no relacionados con el trayecto* (véase 13.5.4).

En esta subcláusula el término «pasar por alto el mensaje» significa no hacer nada con el contenido del mensaje, es decir, el encabezamiento del mensaje y los elementos de información.

13.5.2.1 Error de discriminador de protocolo

Cuando se recibe un mensaje en la entidad RTPC de capa 3 con un discriminador de protocolo codificado de manera diferente a la especificación del discriminador de protocolo en la subcláusula 13.4.2:

- la entidad de protocolo V5 de la AN: generará una indicación de error interna, pasará por alto el mensaje y enviará un mensaje ESTADO con el elemento de información estado que indica el estado vigente y el elemento información causa que indica el valor N° 1 de causa «error de discriminador de protocolo»;
- la entidad de protocolo V5 de la LE: pasará por alto el mensaje y generará una indicación de error interna.

13.5.2.2 Error de dirección de capa 3

Si la dirección de capa 3:

- no está codificada como se especifica en la cláusula 13.4, o
 - el valor no es reconocido o no corresponde a un puerto de acceso RTPC existente,
- la entidad de protocolo V5 de la AN: pasará por alto el mensaje, generará una indicación de error interna y enviará un mensaje ESTADO con la dirección de capa 3 recibida y el elemento de información estado que indica el estado vigente (= no aplicable) y el elemento de información causa que indica la causa «error de dirección de capa 3»;
 - la entidad de protocolo V5 de la LE: pasará por alto el mensaje y generará una indicación de error interna.

13.5.2.3 Tipo de mensaje no reconocido

Cuando se recibe un mensaje no reconocido, no aplicado o no existente:

- la entidad de protocolo V5 de la AN: pasará por alto el mensaje, generará una indicación de error interna y enviará un mensaje ESTADO con el elemento de información estado que indica el estado vigente y el elemento de información causa que indica la causa «tipo de mensaje no reconocido» y el diagnóstico correspondiente, según se especifica en 13.4.7.9;
- la entidad de protocolo V5 de la LE: pasará por alto el mensaje y generará una indicación de error interna.

13.5.2.4 Elemento de información fuera de secuencia

Un elemento de información de longitud variable que tiene un valor de código más bajo que el valor de código del elemento de información variable precedente será considerado como un elemento de información fuera de secuencia.

Si esto sucede:

- la entidad de protocolo V5 de la AN: suprimirá el elemento información y continuará el procesamiento del mensaje, la AN generará también una indicación de error interna y enviará un mensaje ESTADO con el elemento de información estado que indica el estado vigente y el elemento de información causa que indica la causa «elemento de información fuera de secuencia» y el diagnóstico correspondiente según se especifica en 13.4.7.9;

- la entidad de protocolo V5 de la LE: suprimirá el elemento de información y generará una indicación de error interna.

Si el elemento de información suprimido es obligatorio, esto se reflejará en una situación de error de elemento de información obligatorio faltante, que será tratada de acuerdo con 13.5.2.6.

13.5.2.5 Elementos de información repetidos

Si un elemento de información obligatorio se repite en un mensaje, la reacción de la entidad receptora será la siguiente:

- la entidad de protocolo V5 de la AN: pasará por alto el mensaje, generará una indicación de error interna y enviará un mensaje ESTADO con el elemento de información estado que indica el estado vigente y el elemento de información causa que indica la causa «elemento de información obligatorio repetido» y el diagnóstico correspondiente según se especifica en 13.4.7.9;
- la entidad de protocolo V5 de la LE: pasará por alto el mensaje y generará una indicación de error interna.

Si un elemento de información facultativo se repite en un mensaje, la reacción de la entidad receptora será la siguiente:

- la entidad de protocolo V5 de la AN: suprimirá los elementos de información facultativos repetidos y continuará el procesamiento del mensaje. Generará también una indicación de error interna y enviará un mensaje ESTADO con el elemento de información estado que indica el estado vigente y el elemento de información causa que indica la causa «elemento de información facultativo repetido» y el diagnóstico correspondiente según se especifica en 13.4.7.9;
- la entidad de protocolo V5 de la LE: suprimirá los elementos de información facultativos repetidos y continuará el procesamiento del mensaje; generará también una indicación de error interna.

13.5.2.6 Elemento de información obligatorio faltante

Cuando se recibe un mensaje con un elemento de información obligatorio faltante:

- la entidad de protocolo V5 de la AN: pasará por alto el mensaje, generará una indicación de error interna y enviará un mensaje ESTADO con el elemento de información estado que indica el estado vigente y el elemento de información causa que indica la causa «elemento de información obligatorio faltante» y el diagnóstico correspondiente según se especifica en 13.4.7.9;
- la entidad de protocolo V5 de la LE: pasará por alto el mensaje y generará una indicación de error interna.

13.5.2.7 Elemento de información no reconocido

Cuando se recibe un mensaje con uno o más elementos de información no reconocidos:

- la entidad de protocolo V5 de la AN: suprimirá todos los elementos de información no reconocidos y continuará el procesamiento del mensaje; generará también una indicación de error interna y enviará un mensaje ESTADO con el elemento de información estado que indica el estado vigente y el elemento de información causa que indica la causa «elemento de información no reconocido» y el diagnóstico correspondiente según se especifica en 13.4.7.9;
- la entidad de protocolo V5 de la LE: suprimirá todos los elementos de información no reconocidos y continuará el procesamiento del mensaje; generará también una indicación de error interna.

A los efectos del tratamiento de errores, los elementos de información no reconocidos son aquellos que no están definidos en la presente Recomendación o no están realizados para sustentar el protocolo RTPC nacional, es decir, no están predefinidos.

13.5.2.8 Error de contenido de elemento de información obligatorio

Cuando se recibe un mensaje con un elemento de información obligatorio que tiene un error de contenido porque:

- i) la longitud mínima o la longitud máxima no se ajusta a la longitud especificada en 13.4, o
- ii) el contenido no es conocido y no puede hacerse corresponder con una señal de línea,
 - la entidad de protocolo V5 de la AN: pasará por alto el mensaje, generará una indicación de error interna y enviará un mensaje ESTADO con el elemento de información estado que indica el estado vigente y el elemento de información causa que indica la causa «error de contenido de elemento de información obligatorio» y el diagnóstico correspondiente según se especifica en 13.4.7.9;
 - la entidad de protocolo V5 de la LE: pasará por alto el mensaje y generará una indicación de error interna.

A los efectos del tratamiento de errores, los errores de contenido de los elementos de información son puntos de código incluidos dentro de un elemento de información determinado que no están definidos en la presente Recomendación o no están realizados para sustentar el protocolo RTPC nacional, es decir, no están predefinidos.

13.5.2.9 Error de contenido de elemento de información facultativo

Cuando se recibe un mensaje con un elemento de información facultativo que tiene un error de contenido porque:

- i) la longitud mínima o la longitud máxima no se ajusta a la longitud especificada en 13.4, o
- ii) el contenido no es conocido y no puede hacerse corresponder con una señal de línea,
 - la entidad de protocolo V5 de la AN: suprimirá el elemento de información y continuará el procesamiento del mensaje; generará también una indicación de error interna y enviará un mensaje ESTADO con el elemento de información estado que indica el estado vigente y el elemento de información causa que indica la causa «error de contenido del elemento de información facultativo» y el diagnóstico correspondiente según se especifica en 13.4.7.9;
 - la entidad de protocolo V5 de la LE: suprimirá el contenido del elemento de información y continuará el procesamiento del mensaje; generará también una indicación de error interna.

A los efectos de los procedimientos del tratamiento de errores, los errores de contenido de elementos de información son puntos de códigos incluidos dentro de un elemento de información particular que no están definidos en la presente Recomendación, o no están realizados para sustentar el protocolo RTPC nacional, es decir, no están predefinidos.

13.5.2.10 Mensaje inesperado

Se produce un error de secuencia de mensajes cuando se recibe un mensaje inesperado. Los mensajes inesperados se identifican en 13.5.3, procedimientos excepcionales.

Cuando se recibe un mensaje inesperado, no se produce cambio de estado:

- la entidad de protocolo V5 de la AN: pasará por alto el mensaje, generará una indicación de error interna y enviará un mensaje ESTADO con el elemento de información estado que indica el estado vigente y el elemento de información causa que indica la causa «mensaje no compatible con el estado del trayecto» y el correspondiente diagnóstico según se especifica en 13.4.7.9;
- la entidad de protocolo V5 de la LE: pasará por alto el mensaje y generará una indicación de error interna, enviará un mensaje INDAGACIÓN DE ESTADO y aplicará los procedimientos especificados en 13.5.2.13.

13.5.2.11 Elemento de información facultativo no permitido

Cuando se recibe un mensaje SEÑAL, ESTABLECIMIENTO o ACUSE DE ESTABLECIMIENTO que contiene más de un elemento de información facultativo, la entidad receptora reaccionará como sigue:

- la entidad de protocolo V5 de la AN: pasará por alto el mensaje, generará una indicación de error interna y enviará un mensaje ESTADO con el elemento de información estado que indica el estado vigente y el elemento de información causa que indica la causa «demasiados elementos de información» y el diagnóstico correspondiente según se especifica en 13.4.7.9;
- la entidad de protocolo V5 de la LE: pasará por alto el mensaje y generará una indicación de error interna.

13.5.2.12 Elemento de información facultativo faltante

Cuando se recibe un mensaje con un elemento o elementos de información facultativos faltantes, el mensaje será tratado de acuerdo con 13.5.2.6 como si faltase un elemento de información obligatorio.

A los efectos de los procedimientos de tratamiento de error, para la identificación de que falta un elemento de información facultativo en un determinado mensaje, se tendrá en cuenta la definición de mensaje RTPC de 13.3 así como los requisitos definidos y el correspondiente protocolo RTPC nacional.

13.5.2.13 Procedimiento de indagación de estado

El procedimiento de indagación de estado será iniciado solamente por la entidad de protocolo V5 de la LE. Este procedimiento se aplica cuando la entidad de protocolo V5 de la LE desea comprobar la corrección de un estado de llamada V5 de la AN; esto sucede cuando la entidad de protocolo V5 de la LE recibe:

- i) una indagación de estado interna; o
- ii) un mensaje inesperado (véase 13.5.2.10).

Al enviar el mensaje INDAGACIÓN DE ESTADO, la entidad de protocolo V5 de la LE arrancará el temporizador T4.

Cuando la entidad de protocolo V5 de la AN recibe el mensaje INDAGACIÓN DE ESTADO, enviará un mensaje ESTADO a la LE con el elemento de información estado que indica el estado vigente y el elemento de información causa que indica la causa «respuesta a INDAGACIÓN DE ESTADO».

Al recibir el mensaje ESTADO, la entidad de protocolo V5 de la LE detendrá el temporizador T4, verificará si el estado recibido es compatible con el estado vigente (véase el Cuadro 27), y:

- si es compatible informará el resultado y permanecerá en el mismo estado;
- en los demás casos, generará una indicación de error a la gestión de sistema y si la entidad de protocolo RTPC de la LE no está en el estado BLOQUEADO o FUERA DE SERVICIO o la entidad de protocolo RTPC de la AN ha indicado que no está en el estado BLOQUEADO o FUERA DE SERVICIO, enviará un mensaje DESCONEXIÓN y aplicará los procedimientos especificados en 13.5.3.5.

Si expira el temporizador T4:

- la primera y segunda vez, se enviará de nuevo el mensaje INDICACIÓN DE ESTADO y se rearrancará el temporizador T4;
- la tercera vez, cuando no se está en el estado BLOQUEADO o FUERA DE SERVICIO, se enviará un mensaje DESCONEXIÓN y se generará una indicación de error interna;
- por tercera vez, cuando se está en el estado BLOQUEADO o FUERA DE SERVICIO, se generará una indicación de error interna.

13.5.2.14 Procedimiento de estado

El procedimiento de estado sólo será iniciado por la entidad de protocolo V5 de la AN. Esto sucede cuando:

- i) se recibe un mensaje INDAGACIÓN DE ESTADO (véase 13.5.2.13); o
- ii) los procedimientos de tratamiento de error no son satisfactorios (véanse 13.5.2.1 a 13.5.2.12).

Cuando la entidad de protocolo V5 de la LE está en cualquier estado, salvo en el estado PETICIÓN DE DESCONEXIÓN DE TRAYECTO (véase 13.5.3.5) y recibe un mensaje ESTADO con el elemento de información causa que indica una causa distinta a «respuesta a INDICACIÓN DE ESTADO», la entidad de protocolo V5 de la LE verificará si el estado recibido es compatible con el estado vigente y:

- si es compatible, generará una indicación de error interna;
- en los demás casos, generará una indicación de error interna, enviará un mensaje DESCONEXIÓN y aplicará los procedimientos especificados en 13.5.3.5.

CUADRO 27/G.964

Correspondencia de estados LE-AN para el procedimiento de indagación de estado

Estado de la LE	FUERA DE SERVICIO	NULO	TRAYECTO INICIADO POR LE	TRAYECTO INICIADO POR AN	TRAYECTO ACTIVO	PETICIÓN DESCONEXIÓN DE TRAYECTO	PUERTO BLOQUEADO
Estado de la AN	LE0	LE1	LE2	LE3	LE4	LE5	LE6
FUERA DE SERVICIO AN0	+	*	*	*	*	*	*
NULO AN1	*	+	+	+	-	/	*
TRAYECTO INICIADO POR AN AN2	*	+	+	+	-	/	*
PETICIÓN DE ABORTO DE TRAYECTO AN3	*	+	-	+	-	/	*
INFORMACIÓN DE LÍNEA AN4	*	+	-	+	-	/	*
TRAYECTO ACTIVO AN5	*	-	-	-	+	/	*
PUERTO BLOQUEADO AN6	*	*	*	*	*	*	+
PETICIÓN DE DESCONEXIÓN AN7	*	/	/	/	/	/	*
<ul style="list-style-type: none"> – Se requiere sincronización de estado (DESCONEXIÓN) * Se requiere sincronización de estado (indicación de error a la gestión de sistema) + No se requiere sincronización - No se requiere ninguna otra acción (Desconexión pendiente) 							

13.5.3 Procedimientos relacionados con el trayecto

Los procedimientos relacionados con el trayecto especificados en esta subcláusula, se aplican cuando en la entidad de protocolo V5 se reciben los siguientes mensajes (que han seguido a los procedimientos de tratamiento de error) o eventos:

- i) *mensajes de la entidad de protocolo V5 de la LE o de la AN*: ESTABLECIMIENTO, ACUSE DE ESTABLECIMIENTO, SEÑAL, DESCONEXIÓN, DESCONEXIÓN COMPLETA, ACUSE DE SEÑAL;
- ii) *eventos*:
 - *del puerto de usuario*: FE-toma por abonado, FE-liberación por abonado, FE-información de línea, FE-señal de línea;
 - *del protocolo nacional*: petición FE-establecimiento, FE-acuse de establecimiento, petición FE-desconexión, petición FE-desconexión completa, petición FE-señal de línea;
 - *internos*: indagación de estado, temporización de temporizadores.

Cualquier mensaje, salvo el mensaje ACUSE DE SEÑAL, puede transportar cierta información de señal de línea. En el estado TRAYECTO ACTIVO, el mensaje SEÑAL se utilizará para transportar esta información.

Los mensajes DESCONEXIÓN y DESCONEXIÓN COMPLETA no serán considerados nunca por la entidad receptora como mensajes inesperados; si una entidad de protocolo V5 recibe uno de estos mensajes, se aplicarán los procedimientos especificados en 13.5.3.5.

NOTA – En esta subcláusula no se considera la recepción de otros mensajes que no sean los identificados anteriormente; para los mensajes ESTADO e INDAGACIÓN DE ESTADO, véanse los procedimientos de tratamiento de errores especificados en 13.5.2 y para los mensajes PARÁMETRO DE PROTOCOLO y el procedimiento de rearranque, véanse los procedimientos no relacionados con el trayecto especificados en 13.5.4.

Por consiguiente, según el mensaje o evento particular de la lista de mensajes o eventos indicados anteriormente y el estado real de la entidad de protocolo V5, se aplicará uno de los siguientes procedimientos:

- iniciación de trayecto por la AN (véase 13.5.3.1);
- iniciación de trayecto por la LE (véase 13.5.3.2);
- colisión de trayectos (véase 13.5.3.3);
- trayecto activo (véase 13.5.3.4);
- desconexión de trayecto (véase 13.5.3.5);
- información de línea (véase 13.5.3.6).

En estas subcláusulas mencionadas, si el mensaje recibido:

- *es coherente con el estado*, se aplica el funcionamiento normal – El resultado de este proceso será (salvo en caso de colisión de llamadas), el envío de un mensaje y/o una indicación interna (esto conducirá al establecimiento del trayecto);
- *no es coherente con el estado*, se aplican procedimientos excepcionales – El resultado de este proceso será el tratamiento de error de secuencia de mensaje o no hacer caso del mensaje (esto puede conducir al fallo del trayecto).

13.5.3.1 Iniciación de trayecto por la AN

13.5.3.1.1 Petición de toma por el abonado

La entidad de protocolo V5 de la AN y la entidad de protocolo V5 de la LE están en el estado NULO:

- *Funcionamiento normal* – La entidad de protocolo V5 de la AN recibe una FE-toma por abonado; la entidad de protocolo V5 de la LE recibe un mensaje ESTABLECIMIENTO.
- *Procedimientos excepcionales* – Cualquier otro evento o mensaje.

13.5.3.1.1.1 Funcionamiento normal

La entidad de protocolo V5 de la AN que recibe una FE-toma por abonado cuando está en el estado NULO:

- si se aplica la opción de acuse de toma autónomo, devolverá una indicación de acuse (FE-señal de línea);
- en los demás casos, no se devolverá ninguna indicación de acuse de toma;

- enviará un mensaje ESTABLECIMIENTO a la LE y arrancará el temporizador T1;
- interrumpirá el trayecto de transmisión (portador no transparente);
- pasará al estado TRAYECTO INICIADO por AN.

La entidad de protocolo V5 de la LE que estando en el estado NULO recibe un mensaje ESTABLECIMIENTO, generará una FE-indicación de establecimiento y pasará al estado TRAYECTO INICIADO POR AN.

13.5.3.1.1.2 Procedimientos excepcionales

Si la entidad de protocolo V5 de la AN estando en el estado NULO recibe:

- Un FE-señal de línea – No ejecutará ninguna acción.
- Un FE-información de línea – Aplicará el procedimiento especificado en 13.5.3.
- Un mensaje SEÑAL – La entidad de protocolo V5 de la AN aplicará los procedimientos especificados en 13.5.2.10;
- un mensaje ACUSE DE ESTABLECIMIENTO – La entidad de protocolo V5 de la AN aplicará los procedimientos especificados en 13.5.2.10.

Si cuando está en el estado NULO, la entidad de protocolo V5 de la LE recibe:

- Un mensaje ACUSE DE ESTABLECIMIENTO o SEÑAL – La entidad de protocolo V5 de la LE aplicará los procedimientos especificados en 13.5.2.10.

13.5.3.1.2 Confirmación de toma por abonado

La entidad de protocolo V5 AN y la entidad de protocolo V5 de la LE están en el estado TRAYECTO INICIADO por la AN.

- *Funcionamiento normal* – La entidad de protocolo V5 de la LE recibe una petición FE-acuse de establecimiento, la entidad de protocolo V5 de la AN recibe un mensaje ACUSE DE ESTABLECIMIENTO.
- *Procedimientos excepcionales* – Cualquier otro evento o mensaje.

13.5.3.1.2.1 Funcionamiento normal

La entidad de protocolo V5 de la LE que cuando está en el estado TRAYECTO INICIADO por AN recibe una petición FE-acuse de establecimiento, enviará un mensaje ACUSE DE ESTABLECIMIENTO a la AN, aplicará los procedimientos descritos en 13.5.5.2.1 y pasará al estado TRAYECTO ACTIVO.

La entidad de protocolo V5 de la AN que cuando está en el estado TRAYECTO INICIADO por la AN recibe un mensaje ACUSE DE ESTABLECIMIENTO, parará el temporizador T1 o T2, el que esté funcionando, aplicará los procedimientos descritos en 13.5.5.2.1, reconectará el trayecto de transmisión (portador transparente) y pasará al estado TRAYECTO ACTIVO.

13.5.3.1.2.2 Procedimientos excepcionales

Si la entidad de protocolo V5 de la LE cuando está en el estado TRAYECTO INICIADO por la AN, recibe:

- Un mensaje ESTABLECIMIENTO – La entidad de protocolo V5 de la LE pasará por alto este mensaje y permanecerá en el estado TRAYECTO INICIADO por la AN.
- Un mensaje ACUSE DE ESTABLECIMIENTO o SEÑAL – La entidad de protocolo V5 de la LE aplicará los procedimientos especificados en 13.2.10.
- Una petición FE-establecimiento – La entidad de protocolo V5 de la LE enviará un mensaje ESTABLECIMIENTO, arrancará el temporizador T1 y pasará al estado TRAYECTO INICIADO por LE.

Si cuando está en el estado TRAYECTO INICIADO por la AN, la entidad de protocolo V5 de la AN recibe:

- Una temporización del temporizador T1 – La entidad de protocolo V5 de la AN enviará de nuevo el mensaje ESTABLECIMIENTO a la LE, arrancará el temporizador T2 y permanecerá en el estado TRAYECTO INICIADO por la AN.
- Una temporización del temporizador T2 – La entidad de protocolo de la AN enviará de nuevo el mensaje ESTABLECIMIENTO a la LE, arrancará el temporizador T2 y permanecerá en el estado TRAYECTO INICIADO por la AN.

- Un FE-señal de línea distinta que FE-liberación por abonado – La entidad de protocolo V5 de la AN pasará por alto la FE-señal de línea y permanecerá en el estado TRAYECTO INICIADO por la AN.
- Un mensaje SEÑAL – La entidad de protocolo V5 de la AN aplicará los procedimientos especificados en 13.5.2.10.
- Un FE-liberación por abonado – La entidad de protocolo V5 de la AN pasará al estado PETICIÓN DE ABORTO DE TRAYECTO.

Si cuando está en el estado PETICIÓN DE ABORTO DE TRAYECTO, la entidad de protocolo V5 de la AN recibe:

- Una temporización de los temporizadores T1 o T2 – La entidad de protocolo V5 de la AN pasará al estado NULO.
- Un FE-señal de línea – La entidad de protocolo V5 de la AN pasará por alto FE-señal de línea y permanecerá en el estado PETICIÓN DE ABORTO DE TRAYECTO.
- Un FE-información de línea – Este FE será conservado y la entidad de protocolo V5 de la AN permanecerá en el estado PETICIÓN DE ABORTO DE TRAYECTO.
- Un mensaje ACUSE DE ESTABLECIMIENTO – La entidad de protocolo V5 de la AN detendrá el temporizador T1 o T2, según el que esté funcionando, enviará a la LE un mensaje DESCONEXIÓN y aplicará los procedimientos especificados en 13.5.3.5.
- Un mensaje SEÑAL – La entidad de protocolo V5 de la AN aplicará los procedimientos especificados en 13.5.2.10.
- Un FE-toma por abonado,
 - si se aplica la opción de acuse de toma autónomo, devolverá una indicación de acuse;
 - en los demás casos, no se devolverá ninguna indicación de acuse de toma;
 - pasará el estado TRAYECTO INICIADO por la AN.

13.5.3.2 Iniciación del trayecto por la LE

13.5.3.2.1 Petición de establecimiento

La entidad de protocolo V5 de la LE y la entidad de protocolo V5 de la AN están en el estado NULO.

- *Funcionamiento normal* – La entidad de protocolo V5 de la LE recibe petición FE-establecimiento, la entidad de protocolo V5 de la AN recibe un mensaje ESTABLECIMIENTO.
- *Procedimientos excepcionales* – Cualquier otro evento o mensaje.

13.5.3.2.1.1 Funcionamiento normal

La entidad de protocolo V5 de la LE que cuando está en el estado NULO recibe petición FE-establecimiento enviará un mensaje ESTABLECIMIENTO a la AN, arrancará el temporizador T1 y pasará al estado TRAYECTO INICIADO por la LE.

La entidad de protocolo V5 de la AN que recibe un mensaje ESTABLECIMIENTO cuando está en el estado NULO:

- enviará FE-señal de línea al puerto de abonado (si procede);
- devolverá a la LE un mensaje ACUSE DE ESTABLECIMIENTO;
- pasará al estado TRAYECTO ACTIVO.

13.5.3.2.1.2 Procedimientos excepcionales

Si cuando está en el estado NULO, la entidad de protocolo V5 LE recibe:

- Un mensaje ACUSE DE ESTABLECIMIENTO o SEÑAL – La entidad de protocolo V5 de la LE aplicará los procedimientos especificados en 13.5.2.10.
- Un FE-acuse de establecimiento o un FE-señal de línea, la entidad de protocolo V5 de la LE pasará por alto estos FE y permanecerá en el estado NULO.

13.5.3.2.2 Acuse de establecimiento

La entidad de protocolo V5 de la LE está en el estado TRAYECTO INICIADO por la LE y la entidad de protocolo V5 de la AN está en el estado TRAYECTO ACTIVO:

- *Funcionamiento normal* – La entidad de protocolo V5 LE recibe un mensaje ACUSE DE ESTABLECIMIENTO.
- *Procedimientos excepcionales* – Cualquier otro evento o mensaje.

13.5.3.2.2.1 Funcionamiento normal

La entidad de protocolo V5 de la LE que recibe un mensaje ACUSE DE ESTABLECIMIENTO cuando está en el estado TRAYECTO INICIADO por la LE, detendrá el temporizador T1, generará una indicación FE-acuse de establecimiento y pasará al estado TRAYECTO ACTIVO.

13.5.3.2.2.2 Procedimientos excepcionales

Si cuando está en el estado TRAYECTO INICIADO por la LE, la entidad de protocolo V5 de la LE recibe:

- Petición FE-desconexión – La entidad de protocolo V5 de la LE detendrá el temporizador T1, enviará un mensaje DESCONEXIÓN a la AN y aplicará los procedimientos especificados en 13.5.3.5.
- Un mensaje SEÑAL – La entidad de protocolo V5 de la LE aplicará los procedimientos especificados en 13.5.2.10.
- Una temporización del temporizador T1 – La entidad de protocolo V5 de la LE:
 - si, ésta es la primera expiración, enviará un mensaje ESTABLECIMIENTO a la AN, arrancará el temporizador T1 y permanecerá en el estado TRAYECTO INICIADO por LE;
 - en los demás casos, generará una indicación de error interna, enviará un mensaje DESCONEXIÓN a la AN y aplicará los procedimientos especificados en 13.5.3.5.

13.5.3.3 Colisión de trayectos

Se produce una colisión de trayectos cuando la AN y la LE transfieren simultáneamente mensajes ESTABLECIMIENTO que especifican la misma L3addr. En este protocolo, se predefinirá la prioridad entre la llamada de origen o la llamada de terminación y puede diferir de un protocolo nacional a otro. Un parámetro de protocolo en la AN y la LE indica si en el puerto de acceso RTPC dado prevalecerá una llamada de origen o de terminación. Si la colisión se produce en la AN, se dará la prioridad de la llamada de acuerdo con el valor predefinido. La colisión que se produce en la LE no será vista en la interfaz V5.

13.5.3.3.1 Predominio de la llamada de origen

La entidad de protocolo V5 de la AN, tras haber enviado un mensaje ESTABLECIMIENTO, pasa al estado TRAYECTO INICIADO por AN. Si la entidad de protocolo V5 de la AN recibe un mensaje ESTABLECIMIENTO en este estado (o en el estado PETICIÓN DE ABORTO DE TRAYECTO), permanecerá en el mismo estado.

La entidad de protocolo V5 de la LE, tras haber enviado un mensaje ESTABLECIMIENTO, pasa al estado TRAYECTO INICIADO por LE. Si la entidad de protocolo V5 de la LE recibe un mensaje ESTABLECIMIENTO cuando está en este estado, generará una indicación FE-establecimiento y permanecerá en el estado TRAYECTO INICIADO por la LE. Si la entidad de protocolo V5 de la LE recibe una petición FE-acuse de establecimiento, detendrá el temporizador T1, enviará un mensaje ACUSE DE ESTABLECIMIENTO a la AN y pasará al estado TRAYECTO ACTIVO.

13.5.3.3.2 Predominio de la llamada de destino

La entidad de protocolo V5 de la AN, tras haber enviado un mensaje ESTABLECIMIENTO, pasa al estado TRAYECTO INICIADO por AN. Si la entidad de protocolo V5 de la AN recibe un mensaje ESTABLECIMIENTO cuando está en este estado o en el estado PETICIÓN DE ABORTO DE TRAYECTO, pasará el temporizador T1 o T2, el que esté funcionando, devolverá un ACUSE DE ESTABLECIMIENTO a la LE, reconectará el trayecto de transmisión (portador transparente) y pasará al estado TRAYECTO ACTIVO.

La entidad de protocolo V5 de la LE, tras haber enviado un mensaje ESTABLECIMIENTO, pasa al estado TRAYECTO INICIADO por LE. Si la entidad de protocolo V5 de la LE recibe un mensaje ESTABLECIMIENTO cuando está en este estado, generará una indicación FE-establecimiento y permanecerá en el estado TRAYECTO INICIADO por LE.

13.5.3.4 Trayecto activo

El trayecto está activo. Las señales relacionadas con el control de la llamada (por ejemplo, cifras, impulsos, etc.) se transferirán en un modo transparente utilizando el mensaje SEÑAL. Esta información no será analizada por la entidad de protocolo V5.

Si el procedimiento de detección de capa 3 detecta la pérdida de cualquier mensaje SEÑAL, la llamada y el trayecto a través de la AN serán liberados por la entidad de protocolo V5 que detecta la pérdida (entidad de protocolo V5 de la AN o entidad de protocolo V5 de la LE) mediante el mensaje DESCONEJÓN:

- *Funcionamiento normal* – La entidad de protocolo V5 de la LE o la entidad de protocolo V5 de la AN recibe un mensaje SEÑAL o una petición FE-señal de línea.

Se recibe una petición FE-desconexión del protocolo nacional LE, se recibe un mensaje DESCONEJÓN en la AN.

- *Procedimientos excepcionales* – Cualquier otro evento o mensaje.

13.5.3.4.1 Funcionamiento normal

La entidad de protocolo V5 de la LE que cuando está en el estado TRAYECTO ACTIVO recibe:

- Una petición FE-señal de línea – Aplicará el procedimiento especificado en 13.5.5 y si el procedimiento no detecta ningún error, enviará un mensaje SEÑAL a la AN con la información particular de FE-señal de línea y permanecerá en el estado TRAYECTO ACTIVO.

Si el procedimiento detecta un error, se pasará al estado PETICIÓN DE DESCONEJÓN.

NOTA – FE-señal de línea puede ser transportado por uno de los elementos de información de señal de línea, por ejemplo, los elementos de información señal de cifras, tono de llamada cadenciado, señal de impulsos, señal estable o, como resultado de la notificación de impulsos enviada por la AN, el elemento información notificación de impulsos. Para una descripción detallada, véase 13.3.3.

- Un mensaje SEÑAL con una información particular de FE-señal de línea, aplicará los procedimientos especificados en 13.5.5 y si los procedimientos no detectan ningún error, generará una indicación FE-señal de línea y permanecerá en el estado TRAYECTO ACTIVO. Si los procedimientos detectan un error, se pasará al estado PETICIÓN DE DESCONEJÓN.
- Un mensaje ACUSE DE RECIBO – Aplicará los procedimientos especificados en 13.5.5. Si los procedimientos no detectan ningún error, permanecerá en el estado TRAYECTO ACTIVO, en los demás casos, se pasará al estado PETICIÓN DE DESCONEJÓN.
- Una petición FE-desconexión – Aplicará los procedimientos especificados en 13.5.3.5.

Una entidad de protocolo V5 de la AN que cuando está en el estado TRAYECTO ACTIVO recibe:

- Cualquier FE-señal de línea enviará un mensaje SEÑAL a la LE con la correspondiente información FE-señal de línea, y:
 - si se aplica la opción de acuse autónomo, generará la indicación de acuse autónomo (FE-señal de línea);
 - en los demás casos, no se generará ninguna indicación; se aplicarán los procedimientos especificados en 13.5.5 y si el procedimiento no detecta ningún error permanecerá en el estado TRAYECTO ACTIVO.

Si el procedimiento detecta un error, se pasará al estado PETICIÓN DE DESCONEJÓN.

- Un mensaje SEÑAL con una información particular FE-señal de línea – Aplicará los procedimientos especificados en 13.5.5 y si los procedimientos no detectan ningún error, generará una indicación FE-señal de línea y permanecerá en el estado TRAYECTO ACTIVO. Si los procedimientos detectan un error, se pasará al estado PETICIÓN DE DESCONEJÓN.
- Un mensaje ACUSE DE SEÑAL – Aplicará los procedimientos especificados en 13.5.5. Si los procedimientos no detectan error, permanecerá en el estado TRAYECTO ACTIVO, en los demás casos, pasará al estado PETICIÓN DE DESCONEJÓN.
- Un mensaje DESCONEJÓN o DESCONEJÓN COMPLETA – Aplicará los procedimientos especificados en 13.5.3.5.

13.5.3.4.2 Procedimientos excepcionales

Si la entidad de protocolo V5 de la LE cuando está en el estado TRAYECTO ACTIVO recibe:

- Un mensaje ESTABLECIMIENTO o ACUSE DE ESTABLECIMIENTO – Aplicará los procedimientos especificados en 13.5.2.10.

Si la entidad de protocolo V5 de la AN cuando está en el estado TRAYECTO ACTIVO, recibe:

- Un mensaje ESTABLECIMIENTO o ACUSE DE ESTABLECIMIENTO – Aplicará los procedimientos especificados en 13.5.2.10.

13.5.3.5 Desconexión de trayecto

En cualquier estado, salvo el estado PUERTO BLOQUEADO y el estado FUERA DE SERVICIO, la entidad de protocolo V5 de la LE y la entidad de protocolo V5 de la AN que reciben un mensaje DESCONEXIÓN o DESCONEXIÓN COMPLETA, reaccionarán como se especifica en esta subcláusula.

La entidad de protocolo V5 de la AN generará solamente:

- el mensaje DESCONEXIÓN, si está en el estado PETICIÓN DE ABORTO DE TRAYECTO y se recibe un mensaje ACUSE DE ESTABLECIMIENTO o el mecanismo de detección de errores de capa 3 (véase 13.5.5) detecta un fallo;
- el mensaje DESCONEXIÓN COMPLETA en respuesta a un mensaje DESCONEXIÓN proveniente de la LE.

La entidad de protocolo V5 de la LE generará:

- el mensaje DESCONEXIÓN cuando se recibe una petición FE-desconexión, o el mecanismo de detección de errores de capa 3 (véase 13.5.5) detecta un fallo;
- el mensaje DESCONEXIÓN COMPLETA cuando se recibe un mensaje DESCONEXIÓN o una petición FE-desconexión completa (acuse de facilidad).

NOTA – Las indicaciones anteriores no incluyen las condiciones de tratamiento de errores que se especifican en 13.5.2.

- *Funcionamiento normal* – La entidad de protocolo V5 de la LE o la entidad de protocolo V5 de la AN que ha enviado un mensaje DESCONEXIÓN recibirá un mensaje DESCONEXIÓN COMPLETA.
- *Procedimientos excepcionales* – Cualquier otro evento o mensaje.

13.5.3.5.1 Petición de desconexión

13.5.3.5.1.1 Funcionamiento normal

Salvo cuando la AN está en el estado PETICIÓN DE ABORTO DE TRAYECTO o el mecanismo de detección de errores de capa 3 detecta un fallo, la desconexión será iniciada siempre por el protocolo funcional nacional que envía a la entidad de protocolo V5 de la LE una petición FE-desconexión o una petición FE-desconexión completa.

Desconexión iniciada por la LE:

- La entidad de protocolo V5 de la LE que recibe una petición FE-desconexión, enviará un mensaje DESCONEXIÓN a la AN, parará todos los temporizadores, arrancará el temporizador T3 y pasará al estado PETICIÓN DE DESCONEXIÓN DE TRAYECTO.
- La entidad de protocolo V5 de la AN que recibe un mensaje DESCONEXIÓN parará todos los temporizadores, generará una indicación FE-símbolo de línea, si el elemento de información símbolo estable está contenido en el mensaje, devolverá un mensaje DESCONEXIÓN COMPLETA y reiniciará todos los parámetros de protocolo a sus valores predefinidos. A continuación, el estado de la línea del abonado tiene que ser supervisado para una condición de toma por abonado o de información de línea y se pasará al estado NULO. Si existe una de las condiciones mencionadas, el puerto de usuario tendrá que generar la señal apropiada.

Desconexión iniciada por la AN:

- Si la entidad de protocolo V5 de la AN cuando está en el estado PETICIÓN DE ABORTO DE TRAYECTO recibe un mensaje ACUSE DE ESTABLECIMIENTO o el mecanismo de detección de errores de capa 3 detecta un fallo, enviará un mensaje DESCONEXIÓN a la LE, parará el temporizador T3 y pasará al estado PETICIÓN DE DESCONEXIÓN.
- La entidad de protocolo V5 de la AN que recibe un mensaje DESCONEXIÓN COMPLETA en el estado PETICIÓN DE DESCONEXIÓN parará todos los temporizadores, y reiniciará todos los parámetros de protocolo a sus valores predefinidos. A continuación, hay que supervisar el estado de la línea de abonado para una condición de toma por abonado o de información de línea y se pasará al estado NULO. Si se da una de las condiciones mencionadas, el puerto de usuario tiene que generar la señal apropiada.
- La entidad de protocolo V5 de la LE que recibe un mensaje DESCONEXIÓN parará todos los temporizadores, generará una indicación FE-desconexión completa, devolverá un mensaje DESCONEXIÓN COMPLETA y pasará al estado NULO.

13.5.3.5.1.2 Procedimientos excepcionales

No se ha identificado ninguno.

13.5.3.5.2 Acuse de desconexión

13.5.3.5.2.1 Funcionamiento normal

La entidad de protocolo V5 de la LE o la entidad de protocolo V5 de la AN que, cuando están en el estado PETICIÓN DE DESCONEXIÓN DE TRAYECTO o en el estado PETICIÓN DE CONEXIÓN respectivamente, reciben un mensaje DESCONEXIÓN COMPLETA o DESCONEXIÓN, parará el temporizador T3, generará la indicación correspondiente y pasará al estado NULO.

13.5.3.5.2.2 Procedimientos excepcionales

- i) Si la entidad de protocolo V5 de la LE o la entidad de protocolo V5 de la AN, cuando están respectivamente en el estado PETICIÓN DE DESCONEXIÓN DE TRAYECTO o PETICIÓN DE DESCONEXIÓN, reciben:
 - Cualquier mensaje salvo un mensaje DESCONEXIÓN COMPLETA o DESCONEXIÓN, pasará por alto el mensaje y permanecerá en el mismo estado.
 - Una temporización del temporizador T3:
 - si no es la tercera expiración, enviará un mensaje DESCONEXIÓN a la entidad par, arrancará el temporizador T3 y permanecerá en el mismo estado;
 - en los demás casos, generará una indicación de error interna y pasará al estado NULO.
- ii) Si la entidad de protocolo V5 de la LE o la entidad de protocolo V5 de la AN cuando están en cualquier estado, salvo el estado PETICIÓN DE DESCONEXIÓN DE TRAYECTO, reciben un mensaje DESCONEXIÓN COMPLETA, pararán todos los temporizadores, generarán una indicación FE-desconexión completa (salvo para el estado NULO) y pasarán al estado NULO.
- iii) Si la entidad de protocolo V5 de la AN cuando está en el estado PETICIÓN DE DESCONEXIÓN recibe cualquier FE, pasará por alto el FE y la entidad de protocolo V5 de la AN permanecerá en el estado PETICIÓN DE DESCONEXIÓN.
- iv) Si la entidad de protocolo V5 de la LE cuando está en el estado PETICIÓN DE DESCONEXIÓN DE TRAYECTO recibe un FE distinto a la petición FE-parámetro de protocolo, pasará por alto el FE y la entidad de protocolo V5 de la LE permanecerá en el estado PETICIÓN DE DESCONEXIÓN DE TRAYECTO.

13.5.3.6 Procedimiento de información de línea

13.5.3.6.1 Funcionamiento normal

La entidad de protocolo V5 de la AN que recibe un FE-información de línea cuando está en el estado NULO, enviará un mensaje ESTABLECIMIENTO a la LE con el elemento de información información de línea, arrancará el temporizador T1 y pasará al estado INFORMACIÓN DE LÍNEA.

La entidad de protocolo V5 de la LE que recibe un mensaje ESTABLECIMIENTO con el elemento de información información de línea cuando está en el estado NULO, generará una indicación FE-establecimiento y pasará al estado TRAYECTO INICIADO por la AN.

La entidad de protocolo V5 de la LE que recibe una petición FE-desconexión completa cuando está en el estado TRAYECTO INICIADO por la AN, enviará un mensaje DESCONEXIÓN COMPLETA a la AN y volverá al estado NULO.

La entidad de protocolo V5 de la AN que recibe un mensaje DESCONEXIÓN COMPLETA en el estado INFORMACIÓN DE LÍNEA volverá al estado NULO.

13.5.3.6.2 Procedimientos excepcionales

Si la entidad de protocolo V5 de la AN cuando está en el estado INFORMACION DE LÍNEA, recibe:

- Un mensaje ESTABLECIMIENTO o un FE distinto a petición FE-parámetro de protocolo – No ejecutará ninguna acción y la entidad de protocolo V5 de la AN permanecerá en el estado INFORMACIÓN DE LÍNEA.
- Cualquier mensaje salvo el mensaje DESCONEXIÓN o DESCONEXIÓN COMPLETA – Aplicará los procedimientos especificados en 13.5.2.10 y permanecerá en el estado INFORMACIÓN DE LÍNEA.
- Una temporización del temporizador T1 o T2 – Envió a la LE un mensaje ESTABLECIMIENTO con el elemento de información información de línea, arrancará o rearmará el temporizador T2 y permanecerá en el estado INFORMACIÓN DE LÍNEA.

13.5.4 Procedimientos no relacionados con el trayecto

Los procedimientos no relacionados con el trayecto especificados en esta subcláusula se aplican cuando en la entidad de protocolo V5 se reciben los siguientes mensajes (que han seguido a los procedimientos de tratamiento de error) o eventos:

- i) Mensajes: PARÁMETRO DE PROTOCOLO
- ii) Eventos:
 - de la línea analógica: no se ha identificado ninguno;
 - del protocolo nacional: petición FE-parámetro de protocolo;
 - de la entidad de gestión: MDU-CTRL (puerto bloqueado), MDU-CTRL (puerto desbloqueado), MDU-CTRL (petición de rearmado), MDU-CTRL (rearmado completado).

NOTA – La recepción de otros mensajes distintos a los mencionados anteriormente no se considerará en esta subcláusula; para los mensajes ESTADO e INDAGACIÓN DE ESTADO, véanse los procedimientos de tratamiento de errores y para los mensajes ESTABLECIMIENTO, ACUSE DE ESTABLECIMIENTO, DESCONEXIÓN, SEÑAL y DESCONEXIÓN COMPLETA, véanse los procedimientos relacionados con el trayecto.

El procedimiento de parámetro de protocolo se aplica solamente al estado TRAYECTO ACTIVO. Los otros procedimientos no se relacionan con un estado dado y pueden ser tratados en cualquier estado. Según el mensaje o la petición recibida, se aplica uno de los siguientes:

- parámetro de protocolo (véase 13.5.4.1);
- bloqueo de puerto (véase 13.5.4.2);
- procedimiento de rearmado (véase 13.5.4.3).

13.5.4.1 Procedimientos de parámetro de protocolo

13.5.4.1.1 Funcionamiento normal

En general, los parámetros que son específicos de un protocolo nacional estarán predefinidos en la AN. Sin embargo, algunos parámetros pueden ser cambiados por la LE durante una llamada.

La entidad de protocolo V5 de la LE, que está en el estado TRAYECTO ACTIVO y recibe de la entidad de protocolo nacional una petición FE-parámetro de protocolo, enviará un mensaje PARÁMETRO DE PROTOCOLO a la AN con la indicación de cambio de señal o impulso y permanecerá en el mismo estado, en cualquier estado salvo en el estado NULO.

La entidad de protocolo V5 de la AN, que está en el estado TRAYECTO ACTIVO y recibe un mensaje PARÁMETRO DE PROTOCOLO, actualizará los parámetros de protocolo. No se produce ningún cambio.

13.5.4.1.2 Procedimientos excepcionales

La entidad de protocolo V5 de la AN que recibe un mensaje PARÁMETRO DE PROTOCOLO cuando está en cualquier otro estado TRAYECTO ACTIVO, aplicará los procedimientos especificados en 13.5.2.10.

13.5.4.2 Procedimientos de bloqueo de puerto

Estos procedimientos son iniciados internamente por la entidad de gestión:

– *Cualquier estado*

Si la entidad de protocolo V5 de la AN o la entidad de protocolo V5 de la LE recibe de la entidad de gestión una petición MDU-CTRL (puerto bloqueado) detendrá todos los temporizadores, el puerto será liberado, se enviará un mensaje DESCONEXIÓN COMPLETA y el puerto correspondiente pasa al estado PUERTO BLOQUEADO.

– *Estado PUERTO BLOQUEADO*

Cualquier petición o mensaje recibido será pasado por alto por la entidad de protocolo V5 de la LE o por la entidad de protocolo V5 de la AN, salvo la petición MDU-CTRL (puerto desbloqueado) que es generada por la entidad de gestión y el puerto correspondiente pasará al estado NULO. Al recibir un mensaje, la AN aplicará los procedimientos para mensajes inesperados definidos en 13.5.2.10. Todos los parámetros de protocolo tienen que ser reiniciados en la entidad de protocolo AN a los valores predefinidos, y la línea de abonado tiene que ser supervisada para una condición de toma de abonado o de información de línea. Si esta condición existe, un evento apropiado tiene que ser generado en el estado NULO.

13.5.4.3 Procedimiento de reorganización

El procedimiento de reorganización se utilizará para que las entidades de protocolo RTPC V5 vuelvan al estado NULO, salvo las que están en el estado PUERTO BLOQUEADO a través del estado FUERA DE SERVICIO. Al recibir un mensaje, la LE y la AN aplicarán los procedimientos para mensajes inesperados definidos en 13.5.2.10. El procedimiento será invocado por la entidad de protocolo de gestión de sistemas (véase el Anexo C) de la AN y/o la gestión de sistema de la LE.

La entidad de protocolo V5 de la AN, que cuando está en el estado PUERTO BLOQUEADO, recibe MDU-CTRL (petición de reorganización) de la entidad de protocolo de gestión de sistema:

- liberará el puerto de usuario;
- enviará un mensaje DESCONEXIÓN COMPLETA;
- devolverá MDU-CTRL (acuse de reorganización) a la entidad de protocolo de gestión de sistema, y
- pasará al estado FUERA DE SERVICIO.

Cuando está en el estado FUERA DE SERVICIO, la entidad de protocolo V5 de la AN pasará por alto cualquier otro evento, salvo la indicación MDU-CTRL (reorganización completa) y la indicación MDU-CTRL (petición de reorganización) proveniente de la entidad de protocolo de gestión de sistema. Al recibir un mensaje, la AN aplicará los procedimientos para mensajes inesperados definidos en 13.5.2.10. Cuando la entidad de protocolo RTPC V5 de la AN recibe la indicación MDU-CTRL (reorganización completa), volverá al estado NULO. Cuando la entidad de protocolo RTPC V5 de la AN recibe la indicación MDU-CTRL (petición de reorganización), enviará MDU-CTRL (acuse de reorganización).

Cuando la entidad de protocolo V5 de la LE está en cualquier estado, salvo el estado PUERTO BLOQUEADO, y recibe MDU-CTRL (petición de reorganización) de la entidad de protocolo del sistema:

- enviará indicación FE-desconexión completa a la entidad de protocolo nacional;
- enviará un mensaje DESCONEXIÓN COMPLETA;
- devolverá MDU-CTRL (acuse de reorganización) a la entidad de protocolo de gestión de sistema, y
- pasará al estado FUERA DE SERVICIO.

Cuando está en el estado FUERA DE SERVICIO, la entidad de protocolo V5 de la LE pasará por alto cualquier otro evento salvo la indicación MDU-CTRL (reorganización completa) y la indicación MDU-CTRL (petición de reorganización) provenientes de la entidad de protocolo de gestión de sistema. Al recibir un mensaje, la LE aplicará los procedimientos para mensajes inesperados definidos en 13.5.2.10. Cuando la entidad de protocolo RTPC V5 de la LE recibe la

indicación MDU-CTRL (rearranque completo) volverá al estado NULO. Cuando la entidad de protocolo RTPC V5 de la LE recibe la indicación MDU-CTRL (petición de rearranque), enviará MDU-CTRL (acuse de rearranque).

13.5.5 Procedimiento de detección de errores de capa 3

Los mensajes relacionados con el trayecto están protegidos inherentemente dentro de la entidad de protocolo RTPC por sus procedimientos funcionales.

Los mensajes SEÑAL RTPC y los mensajes PARÁMETRO DE PROTOCOLO que contienen información de FE-señal de línea e información de FE-parámetro de protocolo respectivamente, no tienen este mecanismo de protección y están protegidos por el mecanismo definido en esta subcláusula.

Para simplificar, a continuación se describe solamente el procedimiento para los mensajes SEÑAL.

En el Anexo I figura material adicional relativo a este procedimiento.

13.5.5.1 Funcionamiento con múltiples mensajes SEÑAL – Variables, números de secuencia y temporizadores

13.5.5.1.1 Módulo

Cada mensaje SEÑAL será numerado secuencialmente y puede tener el valor 0 a n menos 1 (donde n es el módulo del número de secuencia).

El módulo equivale a 128 y el ciclo de números de secuencia en toda la gama, es 0 a 127.

NOTA – Todas las operaciones aritméticas relacionadas con las variables de secuencia y números de secuencia especificadas en 13.5.5.1.2 a 13.5.5.1.6, se calcularán mediante módulo 128.

13.5.5.1.2 Variable de secuencia en emisión S(S)

Cada punto extremo de conexión del trayecto punto a punto tendrá una S(S) asociada. S(S) denota el número del siguiente mensaje que ha de transmitirse y puede tener un valor comprendido en la gama de 0 a n menos 1. El valor de S(S) será incrementado en 1 con cada mensaje SEÑAL sucesivo que se envíe y no excederá de S(A) por más del número máximo de mensajes SEÑAL pendientes.

13.5.5.1.3 Variable de secuencia de acuse S(A)

Cada punto extremo de conexión del trayecto punto a punto tendrá una S(A) asociada. S(A) identifica el último mensaje SEÑAL del cual su entidad par ha acusado recibo. $[S(A) - 1]$ equivale a la M(S) del último mensaje SEÑAL del cual se ha acusado recibo. S(A) puede tomar el valor 0 a n menos 1. El valor de S(A) será actualizado por el valor M(R) válido recibido de su par. M(R) válido estará en la gama $[S(A) \leq M(R) \leq S(S)]$.

13.5.5.1.4 Número de secuencia en emisión M(S)

En cada mensaje SEÑAL habrá un elemento de información obligatorio que contiene el número de secuencia en emisión M(S), que indica el número de secuencia en emisión de ese mensaje transmitido. Cuando un mensaje SEÑAL en secuencia es designado para transmisión, el valor del número de secuencia M(S) se fijará igual a S(S).

13.5.5.1.5 Variable de secuencia en recepción S(R)

Cada punto extremo de conexión del trayecto punto a punto tendrá una S(R) asociada. S(R) denota el número de secuencia del siguiente mensaje SEÑAL que se espera recibir. S(R) puede tomar el valor 0 a n menos 1. El valor de S(R) será incrementado en 1 a la recepción de un mensaje SEÑAL cuyo M(S) equivale a S(R).

13.5.5.1.6 Número de secuencia en recepción M(R)

En cada mensaje ACUSE DE SEÑAL habrá un elemento de información obligatorio que contiene el número de secuencia en recepción M(R), que indica el número del siguiente mensaje SEÑAL que ha de recibirse. Cuando un mensaje ACUSE DE SEÑAL es designado para transmisión, el valor de número de secuencia M(R) se fijará igual a S(R). S(R) indica que la entidad de capa 3 que transmite M(R) ha recibido correctamente todos los mensajes SEÑAL numerados hasta M(R) – 1 inclusive.

13.5.5.1.7 Temporizador Tt

Cada punto extremo de conexión del trayecto punto a punto tendrá un temporizador Tt asociado. El temporizador Tt supervisa la recepción de un mensaje ACUSE DE SEÑAL después que se ha enviado un mensaje SEÑAL.

13.5.5.1.8 Temporizador Tr

Cada punto extremo de conexión del trayecto punto a punto tendrá un temporizador Tr asociado. El temporizador Tr supervisa el tiempo máximo que puede transcurrir hasta el envío de un mensaje ACUSE DE SEÑAL.

13.5.5.2 Funcionamiento con múltiples mensajes de SEÑAL – Procedimientos

13.5.5.2.1 Inicialización

Al salir del estado NULO, las variables S(S), S(A) y S(R) se reiniciarán a CERO binario.

13.5.5.2.2 Envío de un mensaje SEÑAL

Cuando la capa 3 va a transmitir un mensaje SEÑAL, el número de secuencia M(S) se fijará a S(S) y S(S) se incrementará en 1.

Si S(S) rebasa el número máximo, se pararán los temporizadores Tt y Tr, se emitirá una indicación de error a la entidad de gestión y se enviará un mensaje DESCONEJIÓN.

Si S(S) es válida y el temporizador está funcionando, no sucede nada.

Si S(S) es válida y el temporizador Tt no está funcionando, se arrancará el temporizador Tt.

13.5.5.2.3 Envío de un mensaje ACUSE DE SEÑAL

Cuando la capa 3 va a transmitir un mensaje ACUSE DE SEÑAL, M(R) se fijará a S(R).

13.5.5.2.4 Recepción de un mensaje SEÑAL

Cuando la capa 3 recibe un mensaje de SEÑAL, se comparará M(S) con S(R). Si M(S) equivale a S(R), el mensaje será aceptado y S(R) se incrementará en 1.

Si M(S) no equivale a S(R), se pararán los temporizadores Tt y Tr, se emitirá una indicación de error a la entidad de gestión y se enviará un mensaje DESCONEJIÓN.

13.5.5.2.5 Recepción de un mensaje ACUSE DE SEÑAL

Cuando la capa 3 recibe un mensaje ACUSE DE SEÑAL, se verificará M(R).

Si M(R) no es válido (véase 13.5.5.1.3), se pararán los temporizadores Tt y Tr, se emitirá una indicación de error a la entidad de gestión y se enviará un mensaje DESCONEJIÓN.

Si M(R) es válido, S(A) se fijará a M(R).

Si S(A) equivale a S(S), se detendrá el temporizador Tt.

Si S(A) no equivale a S(S) y si M(R) es válido (véase 13.5.5.1.3) se reanuncará el temporizador Tt.

13.5.5.2.6 Arranque del temporizador Tr

Se arrancará el temporizador Tr cuando se recibe un nuevo mensaje SEÑAL y el temporizador Tr no está funcionando.

13.5.5.2.7 Parada del temporizador Tr

Se parará el temporizador Tr cuando se envía un mensaje ACUSE DE SEÑAL.

13.5.5.2.8 Temporización del temporizador Tr

Cuando Tr expira, se transmitirá un mensaje ACUSE DE RECIBO.

13.5.5.2.9 Arranque del temporizador Tt

Si el temporizador Tt no está funcionando, se arrancará cuando se envía un mensaje SEÑAL.

Se reanuncará el temporizador Tt cuando llega un mensaje ACUSE DE RECIBO cuyo M(R) no equivale a S(S) pero es válido.

13.5.5.2.10 Parada del temporizador Tt

Se parará el temporizador Tt cuando llega un mensaje ACUSE DE SEÑAL cuyo M(R) equivale a S(S).

13.5.5.2.11 Temporización del temporizador Tt

Cuando Tt expira, se parará el temporizador Tr, se emitirá una indicación de error a la entidad de gestión y se enviará un mensaje DESCONEJIÓN a la entidad par.

13.5.5.2.12 Recepción de un mensaje DESCONEJIÓN

Cuando se recibe un mensaje DESCONEJIÓN, se pararán los temporizadores Tt y Tr.

13.5.5.3 Funcionamiento con múltiples mensajes SEÑAL – Valores

13.5.5.3.1 Número de mensajes SEÑAL pendientes

El valor del número máximo de mensajes SEÑAL pendientes será 127.

13.5.5.3.2 Temporizador Tt

El valor por defecto del temporizador Tt, al final del cual se enviará un mensaje DESCONEJIÓN de acuerdo con los procedimientos descritos en 13.5.5.2.11, será de 10 segundos.

13.5.5.3.3 Temporizador Tr

El valor por defecto del temporizador Tr, al final del cual se enviará el mensaje ACUSE DE SEÑAL de acuerdo con los procedimientos descritos en 13.5.5.2.7, será de 5 segundos.

13.6 Lista de parámetros de sistema

En el Cuadro 28 figura la definición de los temporizadores. Los temporizadores especificados se mantendrán en la entidad de protocolo V5 de la AN y en la entidad de protocolo V5 de la LE. Todos los temporizadores definidos en el Cuadro 28, salvo el temporizador T2, tendrán una tolerancia máxima de +/-10%.

En el Cuadro 28 se definen las acciones relativas a la expiración de los temporizadores en procedimientos normales solamente. Las acciones relativas a los procedimientos excepcionales se definen en las tablas de estados.

13.7 Tablas de estados en los lados AN y LE

El Cuadro 29, continuado en el Cuadro 30, define la tabla de transición de estados para el lado AN de la interfaz V5.1. El Cuadro 31, continuado en el Cuadro 32, define la tabla de transición de estados para el lado LE de la interfaz V5.1. Las notas que figuran a continuación pertenecen a ambos cuadros.

La máquina de estados finitos (FSM) de la AN necesita que la detección de señal analógica AN y la función de tratamiento de FE puedan distinguir condiciones de línea específicas de una manera particular como elementos de función (FE) específicos. Esto es para sustentar los diversos procedimientos efectuados por esta FSM que requieren algunos protocolos RTPC nacionales. Esto significa que la misma condición de línea puede ser interpretada por la FSM de manera diferente, por lo que, según el estado de la AN, una condición de línea será asignada a uno de los siguientes grupos de FE para el control del trayecto de la FSM:

- FE-toma por abonado;
- FE-información de línea;
- FE-liberación por abonado; o
- FE-señal de línea.

Por consiguiente, se requiere que la especificación del protocolo nacional para la AN proporcione la información y definición pertinentes sobre cómo se presentará a la FSM cualquier condición de línea requerida por el protocolo RTPC nacional en un estado específico de la AN. Esto se relaciona con los estados AN1, AN2, AN3 y AN5.

Este requisito se considerará como el comportamiento funcional de la entidad de protocolo AN y no restringirá ni forzará una realización específica de estas funciones.

Debe señalarse además que, para comodidad del lector, la FSM muestra los grupos de FE indicados anteriormente como los únicos eventos de entrada y no cada señal de línea. No obstante, si se ha realizado un diseño de AN específico y la detección de la señal analógica y la función de tratamiento de FE están separadas de la FSM, hay que informar a la

función de tratamiento de FE sobre el estado en que está la FSM para el tratamiento correcto de las condiciones de línea analógica. Este aspecto está fuera del ámbito de la presente Recomendación.

CUADRO 28/G.964

Temporizadores en la AN y LE

N.º de temporizador	Valor de temporización	Estado	Causa de arranque	Parada normal	Al expirar por primera vez	Al expirar por segunda vez	Referencia (sub-cláusula)
T1	4 s	AN1	Toma por abonado/informe de línea, ESTABLECIMIENTO enviado	Tras la recepción de ACUSE DE ESTABLECIMIENTO o DESCONEXIÓN COMPLETA	Repetir ESTABLECIMIENTO y arrancar temporizador T2	–	13.5.3.1
T2	5-30 s	AN2 AN4	Temporización T1 Temporización T2	Tras la recepción de ACUSE DE ESTABLECIMIENTO o DESCONEXIÓN COMPLETA	Repetir ESTABLECIMIENTO y rearrancar temporizador T2	Repetido continuamente hasta FE-liberación por abonado	13.5.3.1
T1	2 s	LE1 LE2 LE3	ESTABLECIMIENTO enviado	Recepción de ACUSE DE ESTABLECIMIENTO de AN o red	Un nuevo mensaje ESTABLECIMIENTO enviado a la AN y rearranque de temporizador T1	Arranque de T3 y envío de DESCONEXIÓN a la AN; indicación FE-desconexión al protocolo nacional	13.5.3.2
T3	2 s	LE2 LE3 LE4 LE5	DESCONEXIÓN enviado	DESCONEXIÓN o DESCONEXIÓN COMPLETA recibidas	Un nuevo mensaje DESCONEXIÓN enviado a la AN y rearranque de temporizador T3	Repetir DESCONEXIÓN y rearrancar temporizador T3 (Nota)	13.5.3.5
T3	2 s	AN3 AN5 AN7	DESCONEXIÓN enviado	DESCONEXIÓN o DESCONEXIÓN COMPLETA	Repetir DESCONEXIÓN y rearrancar temporizador T3	Repetir DESCONEXIÓN y rearrancar temporizador T3 (Nota)	13.5.3.5
T4	2 s	LE1 LE2 LE3 LE4	INDAGACIÓN DE ESTADO enviado	Recepción de ESTADO de la AN que indica respuesta a INDAGACIÓN DE ESTADO	Repetir INDAGACIÓN DE ESTADO y rearrancar temporizador T4	Repetir INDAGACIÓN DE ESTADO y rearrancar temporizador T4 (Nota)	13.5.2.14
Tr	5 s	AN5	SEÑAL o PARÁMETRO DE PROTOCOLO recibido	Temporización	Enviar ACUSE DE SEÑAL	–	13.5.5
Tr	5 s	LE4	SEÑAL recibido	Temporización	Enviar ACUSE DE SEÑAL	–	13.5.5
Tt	10 s	AN5	SEÑAL enviado	ACUSE DE SEÑAL recibido	Enviar DESCONEXIÓN	–	13.5.5
Tt	10 s	LE4	SEÑAL o PARÁMETRO DE PROTOCOLO enviado	ACUSE DE SEÑAL recibido	Enviar DESCONEXIÓN	–	13.5.5

NOTA – Si el temporizador T3 o el temporizador T4, expira por tercera vez, se emitirá una indicación de error a la entidad de gestión.

Tabla de transición de estados de la RTPC – AN(RTPC)

Estado	FUERA DE SERVICIO	NULO	TRAYECTO INICIADO por AN	PETICIÓN DE ABORTO DE TRAYECTO	INFORMACIÓN DE LÍNEA	TRAYECTO ACTIVO	PUERTO BLOQUEADO	PETICIÓN DE DESCONEXIÓN
Evento	AN0	AN1	AN2	AN3	AN4	AN5	AN6	AN7
FE-toma por abonado (por ejemplo, descolgar)	-	arrancar T1, ESTABLECIMIENTO, portador no transparente, FE-señal de línea (Nota 1) AN2	/	FE-señal de línea, (Nota 1) AN2	-	/	-	-
FE-información de línea	-	arrancar T1, ESTABLECIMIENTO AN4	/	/	/	/	-	/
FE-liberación por abonado (por ejemplo, colgar)	-	-	AN3	/	-	/	-	-
ACUSE DE ESTABLECIMIENTO	ESTADO -	ESTADO -	portador transparente, parar T1/T2 AN5	parar T1/T2, DESCONEXIÓN, arrancar T3 AN7	ESTADO -	ESTADO -	ESTADO -	-
ESTABLECIMIENTO (Notas 2 y 13)	ESTADO -	ACUSE DE ESTABLECIMIENTO (Nota 3) AN5	ACUSE DE ESTABLECIMIENTO, portador transparente, parar T1/T2 (Nota 3) AN5	ACUSE DE ESTABLECIMIENTO, portador transparente, parar T1/T2 (Nota 3) AN5	-	ESTADO -	ESTADO -	-
DESCONEXIÓN (Nota 13)	ESTADO -	DESCONEXIÓN COMPLETA -	DESCONEXIÓN COMPLETA, parar temporizadores AN1 (Nota 9)	DESCONEXIÓN COMPLETA, parar temporizadores AN1 (Nota 9)	parar T1/T2, DESCONEXIÓN COMPLETA AN1 (Nota 9)	DESCONEXIÓN COMPLETA, parar temporizadores AN1 (Nota 9)	ESTADO -	para T3 AN1 (Nota 9)
SEÑAL (Nota 7)	ESTADO -	ESTADO -	ESTADO -	ESTADO -	ESTADO -	FE-señal de línea, arrancar Tr (Nota 6) - parar temporizadores, indicación MDU-error, DESCONEXIÓN, arrancar T3 AN7	ESTADO -	-

Tabla de transición de estados de la RTPC – AN(RTPC)

Estado	FUERA DE SERVICIO	NULO	TRAYECTO INICIADO por AN	PETICIÓN DE ABORTO DE TRAYECTO	INFORMACIÓN DE LÍNEA	TRAYECTO ACTIVO	PUERTO BLOQUEADO	PETICIÓN DE DESCONEXIÓN
Evento	AN0	AN1	AN2	AN3	AN4	AN5	AN6	AN7
FE-señal de línea (Nota 8)	-	-	-	-	-	SEÑAL, FE-señal de línea, (Nota 1), arrancar Tt	-	-
						SEÑAL, para temporizadores, indicación MDU-error, DESCONEXIÓN, arrancar T3 AN7		
MDU-CTRL (puerto desbloqueado)	MDU-indicación de error	-	-	-	-	-	AN1 (Nota 9)	-
DESCONEXIÓN COMPLETA	ESTADO -	-	parar temporizadores AN1 (Nota 9)	parar temporizadores AN1 (Nota 9)	parar temporizadores AN1 (Nota 9)	parar temporizadores AN1 (Nota 9)	ESTADO -	parar T3 AN1 (Nota 9)
PARÁMETRO DE PROTOCOLO (Nota 7)	ESTADO -	ESTADO -	ESTADO -	ESTADO -	ESTADO -	actualizar parámetro de protocolo, arrancar Tr (Nota 6)	ESTADO -	ESTADO -
						parar temporizadores, indicación MDU-error, DESCONEXIÓN, arrancar T3 AN7		
MDU-CTRL (puerto bloqueado)	AN6	parar temporizadores, liberar puerto, DESCONEXIÓN COMPLETA AN6	parar temporizadores, liberar puerto, DESCONEXIÓN COMPLETA AN6	parar temporizadores, liberar puerto, DESCONEXIÓN COMPLETA AN6	parar temporizadores, liberar puerto, DESCONEXIÓN COMPLETA AN6	parar temporizadores, liberar puerto, DESCONEXIÓN COMPLETA AN6	-	parar temporizadores, liberar puerto, DESCONEXIÓN COMPLETA AN6
ACUSE DE SEÑAL (Nota 7)	ESTADO -	ESTADO -	ESTADO -	ESTADO -	ESTADO -	parar o rearmar Tt	ESTADO -	-
						parar temporizadores, indicación MDU-error, DESCONEXIÓN, arrancar T3 AN7		

NOTA – LETRAS MAYÚSCULAS = mensaje o evento externo; letras minúsculas = mensaje o evento interno; - = no hay cambio de estado; / = evento inesperado, ningún cambio de estado.

Tabla de transiciones de estado de la RTPC – AN(RTPC)

Estado	FUERA DE SERVICIO	NULO	TRAYECTO INICIADO por AN	PETICIÓN DE ABORTO DE TRAYECTO	INFORMACIÓN DE LÍNEA	TRAYECTO ACTIVO	PUERTO BLOQUEADO	PETICIÓN DE DESCONEXIÓN
Evento	AN0	AN1	AN2	AN3	AN4	AN5	AN6	AN7
INDAGACIÓN DE ESTADO	ESTADO –	ESTADO –	ESTADO –	ESTADO –	ESTADO –	ESTADO –	ESTADO –	ESTADO –
MDU-CTRL (petición de re arranque)	MDU-CTRL (acuse de re arranque)	liberar puerto, DESCONEXIÓN COMPLETA, MDU-CTRL (acuse de re arranque) AN0	liberar puerto, DESCONEXIÓN COMPLETA, MDU-CTRL (acuse de re arranque) AN0	liberar puerto, DESCONEXIÓN COMPLETA, MDU-CTRL (acuse de re arranque) AN0	liberar puerto, DESCONEXIÓN COMPLETA, MDU-CTRL (acuse de re arranque) AN0	liberar puerto, DESCONEXIÓN COMPLETA, MDU-CTRL (acuse de re arranque) AN0	MDU-CTRL (acuse de re arranque)	liberar puerto, DESCONEXIÓN COMPLETA, MDU-CTRL (acuse de re arranque) AN0
MDU-CTRL (re arranque completo)	AN1	/	/	/	/	/	–	–
Temporización T1/T2	/	/	ESTABLECIMIENTO, arrancar T2 –	AN1 (Nota 9)	ESTABLECIMIENTO, arrancar T2 –	/	/	/
Temporización T3 (Nota 4)	/	/	/	/	/	/	/	DISCONEXIÓN, arrancar T3 –
								AN1, MDU-error_ indicación (Nota 9)
Temporización Tr	/	/	/	/	/	ACUSE DE SEÑAL	/	/
Temporización Tt	/	/	/	/	/	indicación MDU-error, DESCONEXIÓN para temporizadores, arrancar T3 AN7	/	/

NOTA – LETRAS MAYÚSCULAS = mensaje o evento externo; letras minúsculas = mensaje o evento interno; – = no hay cambio de estado; / = evento inesperado, ningún cambio de estado.

Tabla de transiciones de estados de la RTPC – LE(RTPC)

Estado	FUERA DE SERVICIO	NULO	TRAYECTO INICIADO por LE	TRAYECTO INICIADO por AN	TRAYECTO ACTIVO	PETICIÓN DE DESCONEXIÓN DE TRAYECTO	PUERTO BLOQUEADO
Evento	LE0	LE1	LE2	LE3	LE4	LE5	LE6
petición FE-establecimiento	–	ESTABLECIMIENTO arrancar T1 LE2	/	ESTABLECIMIENTO arrancar T1 LE2	/	/	–
ESTABLECIMIENTO (Nota 13)	INDAGACIÓN DE ESTADO arrancar T4 –	indicación FE-establecimiento LE3	indicación FE-establecimiento –	–	INDAGACIÓN DE ESTADO, arrancar T4 –	–	INDAGACIÓN DE ESTADO arrancar T4 –
DESCONEXIÓN (Nota 13)	INDAGACIÓN DE ESTADO arrancar T4 –	DESCONEXIÓN COMPLETA –	DESCONEXIÓN COMPLETA, indicación FE-desconexión completa, parar temporizadores LE1	DESCONEXIÓN COMPLETA, indicación FE-desconexión completa, parar temporizadores LE1	DESCONEXIÓN COMPLETA, indicación FE-desconexión completa, parar temporizadores LE1	parar T3, indicación FE-desconexión completa LE1	INDAGACIÓN DE ESTADO arrancar T4
DESCONEXIÓN COMPLETA	INDAGACIÓN DE ESTADO arrancar T4 –	/	indicación FE-desconexión completa, parar temporizadores LE1	indicación FE-desconexión completa, parar temporizadores LE1	indicación FE-desconexión completa, parar temporizadores LE1	parar T3, indicación FE-desconexión completa, parar temporizadores LE1	INDAGACIÓN DE ESTADO arrancar T4 –
FE-acuse de establecimiento	–	/	parar T1, ACUSE DE ESTABLECIMIENTO LE4	ACUSE DE ESTABLECIMIENTO LE4	/	/	–
ACUSE DE ESTABLECIMIENTO	INDAGACIÓN DE ESTADO arrancar T4 –	INDAGACIÓN DE ESTADO arrancar T4 –	parar T1, indicación FE-acuse de establecimiento LE4 –	INDAGACIÓN DE ESTADO arrancar T4 –	INDAGACIÓN DE ESTADO arrancar T4 –	–	INDAGACIÓN DE ESTADO arrancar T4 –
SEÑAL (Nota 7)	INDAGACIÓN DE ESTADO arrancar T4 –	INDAGACIÓN DE ESTADO arrancar T4 –	INDAGACIÓN DE ESTADO arrancar T4 –	INDAGACIÓN DE ESTADO arrancar T4 –	indicación FE-señal, de línea arrancar Tr (Nota 6) – indicación-FE de señal de línea, parar temporizadores, indicación MDU-error, DESCONEXIÓN arrancar T3 LE5	–	INDAGACIÓN DE ESTADO arrancar T4 –
ACUSE DE SEÑAL (Nota 7)	INDAGACIÓN DE ESTADO arrancar T4 –	INDAGACIÓN DE ESTADO arrancar T4 –	INDAGACIÓN DE ESTADO arrancar T4 –	INDAGACIÓN DE ESTADO arrancar T4 –	parar o rearmar Tt – indicación MDU-error, parar temporizadores, DESCONEXIÓN arrancar T3 LE5	–	INDAGACIÓN DE ESTADO arrancar T4 –

CUADRO 31/G.964 (fin)

Tabla de transiciones de estados de la RTPC – LE(RTPC)

Estado	FUERA DE SERVICIO	NULO	TRAYECTO INICIADO por LE	TRAYECTO INICIADO por AN	TRAYECTO ACTIVO	PETICIÓN DE DESCONEXIÓN DE TRAYECTO	PUERTO BLOQUEADO
Evento	LE0	LE1	LE2	LE3	LE4	LE5	LE6
ESTADO (Nota 11)	parar T4 (Nota 10), indicación MDU-error –	parar T4 (Nota 10) –	parar T4 (Nota 10) –	parar T4 (Nota 10) –	parar T4 (Nota 10) –	–	parar T4 (Nota 10), indicación MDU-error –
		parar todos los temporizadores indicación MDU-error DESCONEXIÓN, arrancar T3 LE5	parar todos los temporizadores indicación MDU-error DESCONEXIÓN, arrancar T3 LE5	parar todos los temporizadores indicación MDU-error DESCONEXIÓN, arrancar T3 LE5	parar todos los temporizadores indicación MDU-error DESCONEXIÓN, arrancar T3 LE5		
petición FE-señal de línea (Nota 8)	/	/	/	/	SEÑAL, arrancar Tt	–	/
					SEÑAL, parar temporizadores, indicación MDU-error, DESCONEXIÓN, arrancar T3 LE5		
petición FE-parámetro de protocolo (Nota 8)	–	–	–	–	PARÁMETRO DE PROTOCOLO, arrancar Tt	–	/
					PARÁMETRO DE PROTOCOLO, parar temporizadores, indicación MDU-error, DESCONEXIÓN, arrancar t3 LE5		
petición FE-desconexión	–	/	parar temporizadores, DESCONEXIÓN, arrancar T3 LE5	parar temporizadores, DESCONEXIÓN, arrancar T3 LE5	parar temporizadores, DESCONEXIÓN, arrancar T3 LE5	/	/

NOTA – LETRAS MAYÚSCULAS = mensaje o evento externo; letras minúsculas = mensaje o evento interno; – = no hay cambio de estado; / = evento inesperado, sin cambio de estado.

Notas para las tablas de transición de estados de la RTPC, lado AN y lado LE:

- 1 La «señal de línea» sólo se enviará si la AN está configurada para acuse autónomo.
- 2 La decisión entre las dos opciones en AN2 o AN3 se hace dentro de la AN dependiendo de si la llamada de origen o la llamada de terminación tiene prioridad. Esta opción se adoptará si la llamada de origen tiene prioridad de acuerdo con los datos de aprovisionamiento.
- 3 Un procedimiento «envío de señal» puede ser transportado de acuerdo con una decisión hecha dentro de la AN. Este procedimiento se especifica en detalle en los diagramas SDL contenidos en el Anexo L.
- 4 La decisión entre las dos opciones en AN7 o LE5 se efectuará dependiendo de si el temporizador T3 ha expirado o no por tercera vez. En la tercera expiración del temporizador T3, se elegirá la opción más baja.
- 5 La decisión entre las dos opciones en LE2 se efectuará dentro de la LE dependiendo de si este evento es causado o no por la primera expiración del temporizador T1. Si es la segunda temporización del temporizador T1, se elegirá la opción más baja.
- 6 Sólo se arrancará el temporizador Tr si no está funcionando.
- 7 Si el número de secuencia recibido es inválido (véase 13.5.5), se elegirá la opción más baja.
- 8 Si el siguiente número de secuencia está indisponible (véase 13.5.5.2.2), se elegirá la opción más baja.
- 9 Antes de pasar al estado AN1, deben reiniciarse todos los valores de parámetro de protocolo a los valores predefinidos (véase también 13.5.3.5.1.1).
- 10 Se parará el temporizador T4 si se recibe el mensaje ESTADO indicando la respuesta a una INDAGACIÓN DE ESTADO.
- 11 Si los estados de la entidad de protocolo de la AN y de la LE son compatibles, se ejecutará la acción definida en la fila superior; en los demás casos, según se define en la fila inferior, cuando sea aplicable.
- 12 La acción relativa a la recepción de este evento será la definida en la fila superior, cuando sea aplicable. Sin embargo, si el temporizador T4 ha expirado por tercera vez, la acción será la definida en la fila inferior, cuando sea aplicable.
- 13 Si un mensaje ESTABLECIMIENTO o un mensaje DESCONEXIÓN contiene un elemento de información señal, el acuse de recibo con ACUSE DE ESTABLECIMIENTO o DESCONEXIÓN COMPLETA se enviará después de completar la acción solicitada. Para más información, véase B.10.

14 Requisitos y protocolo de control

En esta cláusula se definen los requisitos, protocolos y procedimientos de control en forma de una especificación normativa de las máquinas de estados finitos (FSM) para apoyar la descripción textual de los procedimientos.

14.1 Indicación del estado del puerto de usuario RDSI y protocolo de control

14.1.1 Aspectos generales

La indicación del estado del puerto de usuario RDSI se basa en la separación definida de responsabilidades entre la AN y la LE. Sólo esa información del estado del puerto de usuario que está relacionada con el control de la llamada influirá en la máquina de estados en la LE por la interfaz V5.1.

Las pruebas de puertos, por ejemplo, el funcionamiento en bucle, será responsabilidad de la AN. Sin embargo, las pruebas que interfieren con el servicio sólo serán realizadas cuando el puerto esté «bloqueado», debido a fallo o a petición y con permiso de la LE. Esto requiere dos grupos de estados, pertinentes al protocolo de interfaz V5.1 en ambos lados:

- estado operacional; y
- estado no operacional.

En el estado operacional, se aplicará el procedimiento de activación/desactivación, definido en la Recomendación UIT-T I.430 [3], bajo la responsabilidad de la LE. Se requieren otros estados en la AN para:

- la activación del soporte de la capacidad PL facultativa;
- el mantenimiento de la sección digital de acceso (DS) y el puerto de usuario; y
- la activación parcial facultativa, definida en la Recomendación UIT-T G.960 [4].

CUADRO 32/G.964

Tabla de transición de estados de la RTPC – LE(RTPC)

Estado	FUERA DE SERVICIO	NULO	TRAYECTO INICIADO POR LE	TRAYECTO INICIADO POR AN	TRAYECTO ACTIVO	PETICIÓN DE LA CONEXIÓN DE TRAYECTO	PUERTO BLOQUEADO
Evento	LE0	LE1	LE2	LE3	LE4	LE5	LE6
petición FE-desconexión completa	/	/	/	DESCONEXIÓN COMPLETA LE1	–	–	/
MDU-CTRL (puerto bloqueado)	LE6	parar temporizadores, DESCONEXIÓN COMPLETA, indicación FE-desconexión completa, LE6	parar temporizadores, DESCONEXIÓN COMPLETA, indicación FE-desconexión completa, LE6	parar temporizadores, DESCONEXIÓN COMPLETA, indicación FE-desconexión completa, LE6	parar temporizadores, DESCONEXIÓN COMPLETA, indicación FE-desconexión completa, LE6	parar temporizadores, DESCONEXIÓN COMPLETA, indicación FE-desconexión completa, LE6	–
MDU-CTRL (puerto desbloqueado)	–	–	–	–	–	–	LE1
MDU-CTRL (petición de re arranque)	MDU-CTRL (acuse de re arranque) –	DESCONEXIÓN COMPLETA FE-desconexión completa, MDU-CTRL (acuse de re arranque) LE0	DESCONEXIÓN COMPLETA FE-desconexión completa, MDU-CTRL (acuse de re arranque) LE0	DESCONEXIÓN COMPLETA FE-desconexión completa, MDU-CTRL (acuse de re arranque) LE0	DESCONEXIÓN COMPLETA FE-desconexión completa, MDU-CTRL (acuse de re arranque) LE0	DESCONEXIÓN COMPLETA FE-desconexión completa, MDU-CTRL (acuse de re arranque) LE0	MDU-CTRL (acuse de re arranque) –
MDU-CTRL (re arranque completado)	LE1	/	–	–	–	–	–
temporización T1 (Nota 5)	/	/	ESTABLECIMIENTO, arrancar T1 – arrancar T3, DESCONEXIÓN, indicación MDU-error LE5	/	/	/	/

CUADRO 32/G.964 (fin)

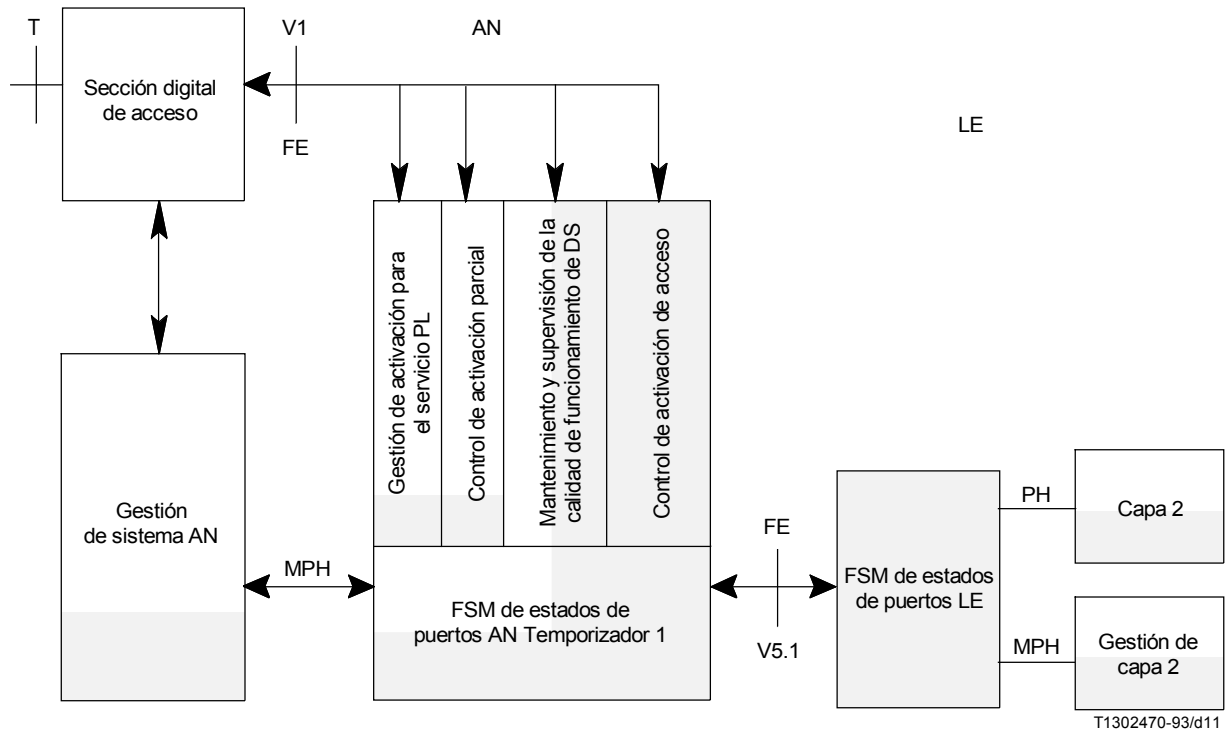
Tabla de transición de estados de la RTPC – LE(RTPC)

Estado	FUERA DE SERVICIO	NULO	TRAYECTO INICIADO POR LE	TRAYECTO INICIADO POR AN	TRAYECTO ACTIVO	PETICIÓN DE LA CONEXIÓN DE TRAYECTO	PUERTO BLOQUEADO
Evento	LE0	LE1	LE2	LE3	LE4	LE5	LE6
TEMPORIZACIÓN T3 (Nota 4)	/	/	/	/	/	DESCONEXIÓN, arrancar T3 – indicación MDU-error LE1	/
temporización T4 (Nota 12)	INDAGACIÓN DE ESTADO, arrancar T4 –	INDAGACIÓN DE ESTADO, arrancar T4 –	INDAGACIÓN DE ESTADO, arrancar T4 –	INDAGACIÓN DE ESTADO, arrancar T4 –	INDAGACIÓN DE ESTADO, arrancar T4 –	/	INDAGACIÓN DE ESTADO, arrancar T4 –
	indicación MDU-error, –	parar todos los temporizadores, indicación MDU-error, DESCONEXIÓN, arrancar T3 LE5	parar todos los temporizadores, indicación MDU-error, DESCONEXIÓN, arrancar T3 LE5	parar todos los temporizadores, indicación MDU-error, DESCONEXIÓN, arrancar T3 LE5	parar todos los temporizadores, indicación MDU-error, DESCONEXIÓN, arrancar T3 LE5		indicación MDU-error, –
temporización Tr	/	/	/	/	ACUSE DE SEÑAL –	/	/
temporización Tt	/	/	/	/	parar temporizadores, indicación MDU-error, DESCONEXIÓN arrancar T3 LE5	/	/

NOTA – LETRAS MAYÚSCULAS = mensaje o evento externo; letras minúsculas = mensaje o evento interno; – = no hay cambio de estado; / = evento inesperado, sin cambio de estado.

La Figura 31 muestra el modelo funcional para el control del puerto de usuario RDSI. La parte sombreada indica el ámbito definido en la presente Recomendación. La definición de otras funciones y capacidades están fuera del alcance de la presente Recomendación. Para más información sobre las hipótesis relativas a las funciones de gestión en la AN y la LE, véase el Anexo C.

A continuación sólo se especifican las funciones y procedimientos que tienen relación con la interfaz V5.1.



NOTA – Los elementos de función y las primitivas de esta figura se definen a continuación.

FIGURA 31/G.964

Modelo funcional de control de puertos

14.1.2 Eventos y elementos de función pertinentes al control de las máquinas de estados

En los Cuadros 33, 34, 35 y 36 se muestra el conjunto de elementos de función (FE) pertinentes a la interfaz V5.1, los elementos de función (FE) definidos en la Recomendación UIT-T G.960 [4] para sustentar el procedimiento de activación/desactivación así como las primitivas (entre la capa física y la capa 2 (PH) y entre la capa física y la gestión de capa 2) (MPH) hacia la capa 2 y la función de gestión en la AN o LE (véanse también las Figuras 3 y 4).

14.1.3 FSM de puerto de usuario RDSI, AN(puerto RDSI) y LE(puerto RDSI)

Las primitivas, elementos de funciones y tablas de estado se proporcionan para la definición del comportamiento funcional y la cooperación entre los distintos bloques funcionales. No hay restricciones para la realización de estas funciones mientras dicha realización se ajuste a la funcionalidad definida en la presente Recomendación por la interfaz V5.1 y a la sección digital de acceso.

Conjunto de elementos de funciones de la Recomendación G.960 relacionados con la interfaz V5.1

FE	Nombre	DS-ET	Significado en ET y LE
FE1	Activación de acceso	←	PH/MPH-AR
FE2	Activación de acceso iniciada por usuario	→	MPH-AWI (indicación de activación)
FE3	DS activada	→	MPH-DSAI
FE4	Acceso activado	→	PH/MPH-AI
FE5	Desactivación de acceso	←	MPH-DR
FE6	Acceso desactivado	→	PH/MPH-DI
FE7	LOS/LFA en SD	Fallo en DS	No es pertinente directamente
FE8	Activación bucle 2	Mantenimiento AN	No es pertinente directamente
FE9	Activación bucle 1	Mantenimiento AN	No es pertinente directamente
FE10	Activación bucle 1A	Mantenimiento AN	No es pertinente directamente
FE11	Activación parcial de DS	Gestión AN	No es pertinente directamente
FE12	LOS/LFA en T	Información de gestión de AN	No es pertinente directamente
FE13	Desactivación de T mientras se mantiene DS parcialmente activada	Gestión de AN	No es pertinente directamente

14.1.3.1 Descripción de los estados

La activación y desactivación del puerto de usuario (activación/desactivación de acceso) estará bajo el control de la LE mientras el puerto está en estado operacional. Si el puerto pasa al estado no operacional, el control de la activación y desactivación se pasa a la AN para cualquier finalidad, por ejemplo, mantenimiento de puerto o mantener al puerto activo para sustentar la capacidad de línea permanente (PL). Esto está fuera del ámbito de la especificación de la interfaz V5.1. Hay que armonizar las dos máquinas de estado cuando la responsabilidad del control de puerto se cambia del estado «bloqueado», al estado «operacional» en la LE.

El procedimiento para bloquear y desbloquear el puerto de usuario especificado en las FSM de puertos tiene en cuenta los principios indicados en 7.1.

La gestión de AN sólo emitirá la petición de bloqueo cuando esté en el estado operacional. Esta petición no tiene ningún efecto sobre el estado, a menos que la LE responda con FE203.

La indicación de bloqueo inmediato tiene efecto inmediato en cualquier estado pertinente en ambas FSM. No se requiere ninguna información específica de esta indicación.

El desbloqueo tiene que ser coordinado en ambos lados, por lo que una petición de desbloqueo requiere confirmación del otro lado. La coordinación se garantiza a través de los dos estados de desbloqueo. Si se recibe una indicación de bloqueo del otro lado cuando se está en estado de desbloqueo local, esto sólo se interpretará como que no hay confirmación y puede ser pertinente solamente para el sistema de gestión.

La petición de desbloqueo puede ser utilizada por el sistema de gestión para confirmar el estado de las máquinas de estados de la capa 1.

La FSM de la AN definida para el puerto de usuario RDSI sustenta la capacidad PL facultativa que requiere que, si la LE está en el estado LE1, la activación de la DS y del terminal de usuario pueda estar bajo la responsabilidad de la AN. Este procedimiento se define en los estados facultativos AN3.1 y AN3.2. El estado desactivado pertinente para este procedimiento es el estado AN1.0.

El mantenimiento de la DS y las pruebas de bucle (es decir FE7 a FE10 y FE12 indicados en el Cuadro 35) puede utilizar otros estados AN4 que están fuera del alcance de la presente Recomendación. A estos estados sólo se pasará desde el estado bloqueado o desde el estado desbloqueo a distancia.

CUADRO 34/G.964

Conjunto de elementos de funciones de la interfaz V5.1

FE	Nombre	AN – LE	Descripción
FE101	Activación de acceso	←	Petición
FE102	Activación utilizada por el usuario	→	Indicación
FE103	DS activada	→	Indicación
FE104	Acceso activado	→	Indicación
FE105	Desactivación de acceso	←	Petición
FE106	Acceso desactivado	→	Indicación
FE201	Desbloqueo	←	Petición o acuse de recibo
FE202	Desbloqueo	→	Petición o acuse de recibo
FE203	Bloqueo	←	Instrucción
FE204	Bloqueo	→	Instrucción
FE205	Petición de bloqueo	→	Petición
FE206	Grado de servicio	→	Información de funcionamiento (Nota 1)
FE207	Bloqueo canal D	←	Instrucción (Nota 2)
FE208	Desbloqueo	←	Instrucción (Nota 2)

NOTAS

1 La información de grado de servicio puede ser enviada por la gestión AN cuando está en el estado AN/LE2.2, véase también 14.1.4.

2 Las instrucciones «bloqueo canal D» y «desbloqueo canal D» se utilizan para interrumpir o reanudar el funcionamiento del canal D hacia el origen de un puerto de usuario RDSI de acuerdo con el requisito indicado en 8.7.3. Estas instrucciones pueden aparecer cuando se está en el estado AN/LE2.2 sin cambio de estado.

3 FE101 a FE106 se han derivado de FE1 a FE6.

Conjunto de primitivas en la central local

Primitiva	FSM L2/Gestión	Descripción
MPH-UBR	←	Petición de desbloqueo
MPH-UBR	→	Petición de desbloqueo
MPH-UBI	→	Indicación de desbloqueo
MPH-BI	←	Instrucción de bloqueo
MPH-BI	→	Instrucción de bloqueo
MPH-BR	→	Petición de bloqueo entrante
PH/MPH-AR	←	Activación de acceso
MPH-AWI	→	Activación de acceso iniciada por usuario
MPH-DSAI	→	DS activada
PH/MPH-AI	→	Acceso activado
MPH-DR	←	Desactivación de acceso
PH/MPH-DI	→	Acceso desactivado
MPH-GI	→	Información de grado de servicio con parámetro (Nota 1)
MPH-DB	←	Bloqueo canal D de puerto de usuario (Nota 2)
MPH-DU	←	Desbloqueo canal D de puerto de usuario (Nota2)

NOTAS

1 La información de grado de servicio puede ser enviada por la gestión AN cuando está en el estado AN/LE2.2, véase también 14.1.4.

2 Las instrucciones «MPH-DB» y «MPH-DU» se utilizan para interrumpir o reanudar el funcionamiento del canal D hacia el origen de un puerto de usuario RDSI de acuerdo con el requisito indicado en 8.7.3. Estas instrucciones pueden aparecer cuando se está en el estado LE2.2 sin cambio de estado.

La cooperación de la función facultativa «activación parcial», controlada por las primitivas MPH-DSAR y MPH-DSDR, así como FE11 y FE13 respectivamente (véase el Cuadro 33) de acuerdo con la Recomendación UIT-T G.960 [4], con la función de «activación de acceso» es responsabilidad de la AN y está fuera del alcance de la especificación de la interfaz V5.1. La desactivación de la interfaz T por FE13, activada por MPH-DSDR, sólo puede producirse desde los estados AN5 requeridos, que no están contenidos en la presente Recomendación.

A los estados AN4 sólo se puede pasar desde los estados AN1 y sólo se puede volver a AN1.0. A los estados AN5 se puede pasar desde los estados AN1 o AN2.0 y se puede volver a AN1.0 o AN2.0, según proceda para la condición del puerto. Si hay que volver a AN1.0, para armonizar las FSM de AN y de LE, se enviará FE204 a la LE y entonces se puede aplicar el procedimiento de desbloqueo.

La activación permanente del acceso será mantenida por la LE si el puerto de usuario se utiliza también para una línea arrendada permanente. La indicación requerida en la gestión de LE es un requisito de aprovisionamiento y está fuera del alcance de esta Recomendación.

CUADRO 36/G.964

Conjunto de primitivas de gestión en la AN relacionadas con la interfaz V5.1

Primitiva	FSM de gestión	Descripción
MPH-UBR	→	Petición de desbloqueo
MPH-UBR	←	Petición de desbloqueo
MPH-UBI	←	Indicación de desbloqueo
MPH-BI	→	Instrucción de bloqueo
MPH-BI	←	Instrucción de bloqueo
MPH-BR	→	Petición de bloqueo
MPH-T1	←	Indicación de tentativa de activación infructuosa
MPH-I1	←	Recepción de FE101
MPH-AR	→	Activación de acceso de la AN
MPH-I2	←	Recepción de FE2
MPH-DSAI	←	DS activa
MPH-AI	←	Acceso activo bajo control de la LE
MPH-I5	←	Recepción de FE105
MPH-DR	→	Desactivación de acceso de la AN
MPH-DI	←	Acceso desactivado
MPH-EI7	←	Indicación de fallo de DS (FE7)
MPH-GI	→	Información de grado de servicio con parámetro (Nota 2)
MPH-DB	←	Bloqueo canal D de puerto de usuario (Nota 3)
MPH-DU	←	Desbloqueo canal D de puerto de usuario (Nota 3)
MPH-PAI	←	Acceso activo bajo control de la AN
MPH-LxAR	→	Activación de bucle
MPH-DSAR	→	Activación parcial
MPH-DSDR	→	Desactivación de T mientras se mantiene DS parcialmente activada
MPH-EI12	←	Indicación de LOS/LFA en T(FE12) (Nota 4)
<p>NOTAS</p> <p>1 Las últimas cinco primitivas no están relacionadas directamente con la interfaz V5.1 pero se indican para información y descripción completa de la reacción en la FSM al recibir estos eventos incluso en estados pertinentes a la interfaz V5.1.</p> <p>2 La gestión de AN puede enviar la información de grado de servicio cuando está en el estado AN2.2, véase también 14.1.4.</p> <p>3 Las instrucciones «MPH-DB» y «MPH-DU» se utilizan para interrumpir o reanudar el funcionamiento del canal D hacia el origen de un puerto de usuario RDSI de acuerdo con el requisito indicado en 8.7.3. Estas instrucciones pueden aparecer cuando se está en el estado AN2.2 sin cambio de estados.</p> <p>4 El significado de esta indicación de error es diferente en diferentes estados. En los estados AN2 indica que no hay respuesta de capa 1 del terminal en la interfaz de usuario, lo que puede deberse a la aplicación del servicio suplementario «portabilidad de terminal», sin embargo, si se ofrece en paralelo un servicio PL en este puerto de usuario, el significado para este servicio es igual que en los estados AN3. En los estados AN3, indica que el funcionamiento del servicio PL está interrumpido en la interfaz usuario-red.</p>		

14.1.3.2 Definición de estados de control de puertos

Las FSM de puertos de usuario reflejan la visión de la AN y de la LE del estado de la capa 1 del puerto RDSI solamente. El control de llamada es responsabilidad del protocolo RDSI.

14.1.3.2.1 FSM del puerto de usuario RDSI – AN(puerto RDSI)

No operacional (AN1 y AN3): no se permite la activación del acceso básico completo. Se ha aplicado al puerto el bloqueo de canal D. Por consiguiente, ninguna información de capa 2 será retransmitida en tramas a la LE y no se puede utilizar el puerto para originar o terminar llamadas.

- *Bloqueado (AN1.0)* – El puerto está en estado no operacional y ninguno de los dos lados ha iniciado el desbloqueo.
- *Desbloqueo local (AN1.1)* – La AN ha iniciado el desbloqueo (enviando FE202) y espera confirmación de la LE.

NOTA 1 – La DS puede ser activada a partir de AN1.0 o AN1.1 para el servicio PL.

- *Desbloqueo a distancia (AN1.2)* – La LE ha iniciado el desbloqueo (enviando FE201) y espera confirmación de la AN.

NOTA 2 – Los estados AN1.1 y AN1.2 proporcionan un mecanismo para el desbloqueo sincronizado de puertos. La AN puede permanecer en estos estados durante un periodo de tiempo indeterminado.

- *Estados PL (AN3)* – Los estados PL se utilizarán para la capacidad PL y permiten a la AN activar la porción del acceso básico entre la AN y el equipo terminal (TE), solamente, en caso de desacoplamiento de las FSM. En este caso, la AN controla la activación.
- *Activación de PL iniciada (AN3.1)* – Un estado transitorio utilizado para coordinar la activación del acceso básico entre la AN y el TE.
- *PL activada (AN3.2)* – La capa 1 del acceso básico entre la AN y el TE está activada. Se puede utilizar el canal o canales B proporcionados para PL en el acceso básico.

Operacional (AN2): Se permite la activación del acceso básico.

- *Operacional desactivado (AN2.0)* – La activación puede ser solicitada por cualquiera de los dos extremos (FE101 de LE; FE2 de DS, iniciado por el TE).
- *Activación iniciada (AN2.1)* – Un estado transitorio utilizado para sincronizar las FSM en la LE y en la AN para activar el acceso básico.
- *Acceso activado (AN2.2)* – La capa 1 del acceso básico está activada. Los enlaces de capa 2 (y capa 3) pueden establecerse (subsiguientemente).

14.1.3.2.2 FSM de puerto de usuario RDSI – LE(puerto RDSI)

No operacional (LE1): No se permitirá la activación del acceso básico. No se espera ninguna información de capa 2 en la LE, y no se puede utilizar el puerto para originar o terminar llamadas.

- *Bloqueado (LE1.0)* – El puerto está en el estado no operacional y ninguno de los dos lados ha iniciado el desbloqueo.
- *Desbloqueo local (LE1.1)* – La LE ha iniciado el desbloqueo (enviando FE201) y espera confirmación de la AN.
- *Desbloqueo a distancia (LE1.2)* – La AN ha iniciado el desbloqueo (enviando FE202) y espera confirmación de la LE.

NOTA – Los estados LE1.1 y LE1.2 proporcionan un mecanismo para el desbloqueo sincronizado de puertos. La LE puede permanecer en estos estados durante un periodo de tiempo indeterminado.

Operacional (LE2): Se permite la activación del acceso básico.

- *Operacional desactivado (LE2.0)* – La activación puede ser indicada por la AN (FE102) o solicitada por la LE (MPH/PH-AR).
- *Activación iniciada (LE2.1)* – Un estado transitorio utilizado para sincronizar las FSM en la LE y en la AN para activar el acceso básico.
- *Acceso activado (LE2.2)* – La capa 1 del acceso básico está activada. Se puede establecer enlaces de capa 2 (y de capa 3) (subsiguientemente).

14.1.3.3 Principios y procedimientos

14.1.3.3.1 Generalidades

En las subcláusulas siguientes se describe el mecanismo aplicado en las FSM en la AN y en la LE para los puertos (acceso básico) RDSI, que se presentan en las tablas de transición de estados pertinentes.

Se describen los siguientes mecanismos:

- bloqueo;
- petición de bloqueo;
- desbloqueo coordinado;
- activación:
 - puerto de usuario;
 - línea permanente;
 - sección digital.

14.1.3.3.2 Bloqueo

Un puerto de usuario que está en uno de los subestados operacionales puede ser bloqueado desde ambos lados; sin embargo, la gestión de AN no tiene conocimiento del estado de la llamada del puerto, por lo que sólo aplicará este procedimiento en condiciones de fallo u otras que pueden afectar al servicio.

Cuando la gestión AN emite MPH-BI, la FSM envía FE204 (instrucción de bloqueo) a la LE y pasa al estado bloqueado, AN1.0. Si el puerto de usuario estaba (siendo) activado, es desactivado (con FE5 a la DS).

Cuando la gestión de LE emite MPH-BI, la FSM envía FE203 (instrucción de bloqueo) a la AN y pasa al estado bloqueado, LE1.0. Si el puerto de usuario estaba (siendo) activado, es desactivado (con FE5 de la FSM-AN a la DS).

14.1.3.3.3 Petición de bloqueo

El mecanismo de petición de bloqueo permite el bloqueo no urgente del puerto (es decir, mantenimiento que puede diferirse). En este caso, la gestión de AN emite una petición de bloqueo (MPH-BR) que resulta en FE205 a la LE. Esta petición será pasada por la FSM de LE a la gestión LE mediante MPH-BR.

La gestión de LE, que conoce el estado de la llamada, puede conceder la petición emitiendo MPH-BI, que resulta en FE203 (instrucción de bloqueo) a la AN y pasa después al estado bloqueado.

En el caso de una conexión semipermanente, la gestión de LE no aceptará esta petición sino que enviará MPH-UBR como una confirmación negativa.

La gestión de AN puede cancelar la petición de bloqueo emitiendo MPH-UBR. La gestión de LE puede recibir MPH-UBI y cancelar la petición de bloqueo (es decir, pasar por alto la petición recibida anteriormente) si el puerto no ha sido bloqueado aún. En el último caso, la LE puede comenzar el procedimiento de desbloqueo emitiendo MPH-UBR.

14.1.3.3.4 Desbloqueo coordinado

El desbloqueo de un puerto tiene que ser coordinado en ambos lados. Una petición de desbloqueo requiere confirmación del otro lado. Para garantizar esta coordinación hay dos estados de desbloqueo separados (desbloqueo local y desbloqueo distante) en ambas FSM. Este procedimiento es totalmente simétrico entre la AN y la LE. Si la LE desea desbloquear, emite MPH-UBR, envía FE201 (petición de desbloqueo) y pasa al estado «desbloqueo local» (LE1.1). La AN pasa al estado «desbloqueo distante» (AN1.2) y envía MPH-UBR a su gestión, que puede estar de acuerdo y responde con MPH-UBR (acuse de desbloqueo), envía FE202 y pasa al estado «operacional desactivado» (AN2.0).

Cuando la LE está en «desbloqueo local» y recibe este acuse, la FSM pasa al estado «operacional desactivado» (LE2.0) y emite MPH-UBI a su gestión. La gestión de AN puede tomar también esta iniciativa, para lo cual se aplica el mismo procedimiento.

Cuando la AN y la LE están en el estado «desbloqueo distante» y reciben FE204 o FE203 respectivamente, el estado se reiniciará a bloqueado y se enviará MPH-BI a la gestión. Esto anula una anterior petición de desbloqueo del otro lado.

14.1.3.3.5 Activación

14.1.3.3.5.1 Activación del puerto de usuario

La activación/desactivación del puerto de usuario (acceso) estará bajo el control de la LE cuando el puerto está en el estado operacional. Si el puerto no es operacional, el control para la activación/desactivación se transfiere a la AN, para mantenimiento del puerto, o la activación para sustentar líneas permanentes.

a) *Activación desde el lado usuario* (desde el estado AN2.0 «operacional desactivado»)

El usuario desactiva el acceso, lo que da como resultado un FE2 a la FSM de AN, que emite MPH-I2 a la gestión, envía FE102 a la LE, pasa al estado AN2.1 «activación iniciada» y arranca el temporizador T1 para la supervisión del proceso de activación. La LE (al recibir FE102 en LE2.0) emitirá MPH-AWI y pasará al estado LE2.1 «activación iniciada».

Antes de que expire el temporizador T1 (AN) la FSM espera un FE4 «acceso activado», emite MPH-AI a la gestión, envía FE104 a la LE, pasa al estado AN2.2 «acceso activado» y para el temporizador T1. La LE (al recibir FE104 en LE2.1) emitirá PH/MPH-AI y pasará al estado LE2.2 «acceso activado». El temporizador T1 se define en la Recomendación UIT-T I.430.

b) *Activación desde la LE* (del estado LE2.0 «operacional desactivado»)

La gestión de LE emite MPH-AR, pasa al estado LE2.1 «activación iniciada» y envía FE101 a la AN.

La AN (al recibir FE101 en AN2.0) emite MPH-I1 a la gestión, FE1 a DS, pasa al estado AN2.1 «activación iniciada», arranca el temporizador T1 para supervisión. Antes de que expire el temporizador T1 se espera un FE4, de la misma manera que para la activación iniciada por el usuario.

c) *Desactivación desde la LE (solamente)* (desde el estado LE2.2 «acceso activado»)

La gestión de LE emite MPH-DR, que origina FE105 a la AN, PH-DI, nuevo estado LE2.0 «operacional desactivado». La AN (al recibir FE105 en el estado AN2.2) emite MPH-I5 a la gestión, FE5 a la DS, pasa al estado AN2.0 «operacional desactivado» y envía FE106 a la LE.

La LE sólo pasa esta confirmación a la gestión (MPH-DI).

14.1.3.3.2 Activación de línea permanente

Para la capacidad PL, la LE tiene la responsabilidad de la activación permanente del puerto de usuario. Una vez en el estado LE2.2 «acceso activado», la gestión de LE no emitirá MPH-DR para un puerto de usuario que tiene asignada la capacidad PL, por lo que mantiene la activación permanente.

Cuando las FSM en la AN/LE se desacoplan, y la FSM de la AN está en el estado AN1.0 «bloqueado», la gestión de AN asume la responsabilidad de la activación de la DS y del terminal de usuario.

La gestión de AN emite entonces MPH-AR, que resulta en un FE1 («activación de acceso»), pasa al estado AN3.1 «activación de PL iniciada», también guardada por el temporizador T1.

Antes de que expire el temporizador T1, se espera un FE4, que libera el temporizador, pero no emite MPH-PAI a la gestión de AN y pasa al estado AN3.2 «PL activada».

La gestión de AN puede desactivar con MPH-DR, con el resultado del estado AN1.0 «bloqueado» y FE5 «desactivación de acceso» al puerto de usuario.

La LE puede asumir de nuevo (a partir de AN3.2) enviando FE201 «petición de desbloqueo», confirmada por FE104 a «acceso activado» de LE y pasando al estado AN2.2 «acceso activado».

Desde el estado AN3.1 «Activación de PL iniciada» este FE201 sería confirmado por un FE102, que simula la activación del acceso iniciada por el usuario, y la AN pasa al estado AN2.1 «activación iniciada».

14.1.3.3.3 Activación parcial de la sección digital de acceso

La activación parcial de la sección digital de acceso (DS) puede ser proporcionada, desde los estados AN1.0 o AN1.1 o AN2.0, por la gestión de la AN emitiendo MPH-DSAR, que resulta en el FE11 «activación parcial de la DS», y pasa al estado AN5.

La desactivación a partir del estado AN5, volviendo a AN1.0 o AN2.0, según proceda, sería el resultado de MPH-DR de la gestión de AN.

Se supone que el estado AN5 tiene varios estados similares al menos a los subestados de AN2.

14.1.3.4 FSM del puerto RDSI en la AN

La FSM del puerto de usuario RDSI se define en el Cuadro 37 de acuerdo con las hipótesis de 14.1.1 y la Figura 31.

El temporizador T1 mostrado en este cuadro forma parte de la FSM por motivos de conveniencia y claridad solamente, pero puede realizarse en cualquier otro lugar (por ejemplo, en la gestión de sistema de AN). Este temporizador se utilizará para supervisar el procedimiento de activación con el fin de determinar si la tentativa de activación es fructuosa o infructuosa. Cuando el temporizador T1 expira, se considera que la tentativa de activación es infructuosa y la gestión de AN puede probar el acceso. Esta condición puede tomarse para iniciar el procedimiento de verificación definido para la prueba de continuidad en la Recomendación UIT-T G.960 [4]. El temporizador T1 se define en la Recomendación UIT-T I.430 [3].

La FSM de la AN proporciona un mecanismo que permite al gestor local de la AN verificar que la FSM está en el estado operacional, sin tener que pasar por la secuencia de bloqueo y desbloqueo. Este mecanismo es interno de la AN. Para ello, la gestión de AN emite MPH-UBR y recibe la información sobre si la FSM está en un estado no operacional.

La tabla de estados se leerá como sigue:

Se supone que se está en un estado y que se detecta un evento. La casilla pertinente de la tabla de estados define las acciones que han de realizarse en esta condición, por ejemplo, en el estado AN2.1, FE4 detectado: emitir primitiva MPH-AI a la gestión de AN, emitir FE104 a la FSM de LE, parar y reiniciar el temporizador T1 y pasar al estado AN2.2.

CUADRO 37/G.964

FSM de la AN(puerto RDSI) para puertos de usuario de acceso básico RDSI

Estado	AN1.0	AN1.1	AN1.2	AN2.0	AN2.1	AN2.2	AN3.1	AN3.2
Nombre de estado	Bloqueado	Desbloqueo local	Desbloqueo distante	Operacional desactivado	Activación iniciada	Acceso activado	Activación PL iniciada	PL activada
Evento								
FE2	MPH-I2; -	MPH-I2; -	MPH-I2; -	MPH-I2; FE102 arrancar T1; 2.1	-	/	-	/
FE3	MPH-DSAI; -	MPH-DSAI; -	MPH-DSAI; -	MPH-DSAI; -	MPH-DSAI; FE103; -	/	MPH-DSAI; -	/
FE4	MPH-AI; -	MPH-AI; -	MPH-AI; -	-	MPH-AI; FE104; parar T1; 2.2	-	MPH-PAI; parar T1; 3.2	-
FE6	MPH-DI; -	MPH-DI; -	MPH-DI; -	-	MPH-DI; FE5; parar T1; FE106; 2.0	MPH-DI; FE5; FE106; 2.0	MPH-DI; FE5; parar T1; FE204; 1.0	MPH-DI; FE5; FE204; 1.0
FE7	MPH-EI7; -	MPH-EI7; -	MPH-EI7; -	/	MPH-EI7; FE5; parar T1; FE106; 2.0	MPH-EI7; FE5; FE106; 2.0	MPH-EI7; FE5; parar T1; FE204; 1.0	MPH-EI7; FE5; FE204; 1.0
FE12	MPH-EI12; -	MPH-EI12; -	MPH-EI12; -	/	/	MPH-EI12; -	MPH-EI12; -	MPH-EI12; -
FE201	MPH-UBR; 1.2	MPH-UBI; 2.0	MPH-UBR; -	FE202; MPH-UBI; -	FE202; MPH-UBI; -	MPH-UBI; -	MPH-UBI; FE202; 2.1	MPH-AI; FE104; 2.2
FE203	-	MPH-BI; 1.0	MPH-BI; 1.0	MPH-BI; 1.0	MPH-BI; FE5; parar T1; 1.0	MPH-BI; FE5; 1.0	MPH-BI; -	/
FE101	/	/	/	MPH-I1; FE1; arrancar T1; 2.1	/	FE104; -	/	/
FE105	/	/	/	FE106; -	MPH-I5; FE5; FE106; parar T1; 2.0	MPH-I5; FE5; FE106; 2.0	/	/
exp. Temp 1	/	/	/	/	MPH-T1; FE5; FE106; 2.0	/	MPH-T1; FE5; FE204; 1.0	/

CUADRO 37/G.964 (fin)

FSM de la AN(puerto RDSI) para puertos de usuario de acceso básico RDSI

Estado	AN1.0	AN1.1	AN1.2	AN2.0	AN2.1	AN2.2	AN3.1	AN3.2
Nombre de estado	Bloqueado	Desbloqueo local	Desbloqueo distante	Operacional desactivado	Activación iniciada	Acceso activado	Activación PL iniciada	PL activada
Evento								
MPH-UBR	FE202; 1.1	FE202; –	FE202; MPH-UBI; 2.0	MPH-UBI; FE202 –	MPH-UBI; FE202; –	MPH-AI; FE202; –	–	MPH-PAI; –
MPH-BI	FE204; –	FE204; 1.0	FE204; 1.0	FE204; 1.0	FE204; FE5; parar T1; 1.0	FE204; FE5; 1.0	n.r.	n.r.
MPH-BR	–	/	/	FE205; –	FE205; –	FE205; –	n.r.	n.r.
MPH-AR	FE1; arrancar T1; 3.1	FE1; arrancar T1; 3.1	/	/	/	/	–	/
MPH-DR	FE5; –	FE5; –	FE5; –	/	/	/	FE5; parar T1; FE204; 1.0	FE5; FE204; 1.0
MPH-LxAR (Nota 1)	FEx; arrancar T1; 4.x	/	FEx; arrancar T1; 4.x	/	/	/	/	/
MPH-DSAR (Nota 1)	FE11; arrancar T1; 5.x	FE11; arrancar T1; 5.x	/	FE11; arrancar T1; 5.x	/	/	/	/
MPH-DSDR	–	–	–	–	–	–	–	–
MPH-GI	/	/	/	/	/	FE206	/	/
FE207	/	/	/	/	/	MPH-DB	/	/
FE208	/	/	/	/	/	MPH-DU	/	/

– = ningún cambio de estado; / evento inesperado, ningún cambio de estado; n.r. = no es pertinente a V5.1; la acción «parar T1» incluye la función de reiniciación.

NOTAS

1 Los estados AN4 y AN5 no son pertinentes a la interfaz V5.1 y no se definen en esta Recomendación.

2 Si se ha aplicado el bloqueo de canal D al puerto de usuario después de recibir FE207, cuando se está en el estado 2.2 y si la FSM del puerto sale del estado 2.2, se suprimirá el bloqueo de canal D.

14.1.3.5 FSM del puerto RDSI en la LE

En el Cuadro 38 se muestra la FSM de la LE.

La FSM de la LE proporciona un mecanismo que permite al gestor local de la LE verificar que la FSM está en el estado operacional emitiendo MPH-UBR, sin tener que pasar por la secuencia de bloqueo y desbloqueo.

A diferencia de la situación correspondiente para la AN, este mecanismo no es interno de la LE por lo que requiere la cooperación de la FSM de la AN, y confirma la armonización de ambas FSM y el enlace entre ellas.

En este caso la asimetría refleja la responsabilidad de la LE para sustentar el servicio.

14.1.4 Aspectos relativos a la supervisión de la calidad de funcionamiento

La calidad de funcionamiento de la sección digital de acceso, si la NT1 está realizada separadamente de la AN, será supervisada por la AN cuando la DS está en el estado activado. La aplicación de este mecanismo ha de proveerse en la AN y en la LE puerto por puerto.

Como se refleja en 7.1.1, apartado 8), el concepto de trabajo es que en la interfaz V5 no debe haber repercusión de ninguna realización del puerto de usuario. Se supone que la AN supervisa la calidad de funcionamiento de la sección digital de acceso. Los parámetros para los algoritmos de validación y umbrales específicos estarán predefinidos en la AN. Sólo se informará el rebasamiento de umbral («el grado de servicio» con parámetro que indica qué grado será ahora pertinente) como máximo una vez en un minuto. La LE puede utilizar estos informes para decidir si se prestará o no un servicio solicitado. Este concepto hace que la supervisión de la calidad de funcionamiento en la interfaz V5 sea independiente de la realización del acceso, y no tenga efecto sobre la FSM de estados del puerto.

El rebasamiento persistente de una tasa de errores en los bits de $10 \text{ E-}3$ se considerará como un fallo que requiere mantenimiento (de acuerdo con las Recomendaciones de la serie UIT-T M y la Recomendación G.921) y, por tanto, el bloqueo inmediato del puerto de usuario.

14.2 Indicación del estado del puerto de usuario RTPC y protocolo de control

14.2.1 Aspectos generales

La indicación del estado del puerto de usuario RTPC se basa en la división definida de responsabilidades entre la AN y la LE. Sólo la información del estado del puerto de usuario que tiene el control de la llamada influirá en la máquina de estados en la LE por la interfaz V5.1.

Las pruebas de puerto, por ejemplo, pruebas de línea, serán responsabilidad de la AN. Sin embargo, las pruebas que interfieren con el servicio sólo se realizarán cuando el puerto esté «bloqueado», sea debido a fallo o a petición y con permiso de la LE. Esto requiere dos estados principales, relacionados con el protocolo de la interfaz V5.1, en ambos lados:

- operacional; y
- no operacional.

La Figura 32 muestra el modelo funcional para el control del puerto de usuario RTPC. La zona sombreada es la definida en la presente Recomendación. La definición de las otras funciones y capacidades están fuera del alcance de la presente Recomendación. Para más información sobre las hipótesis relacionadas con las funciones de gestión en la AN y en la LE, véase el Anexo C.

CUADRO 38/G.964

FSM de la LE(puerto RDSI) para puertos de usuario de acceso básico RDSI

Estado	LE1.0	LE1.1	LE1.2	LE2.0	LE2.1	LE2.2
Nombre de estado Evento	Bloqueado	Desbloqueo local	Desbloqueo distante	Operacional desactivado	Activación iniciada	Acceso activado
PH/MPH-AR	/	/	/	FE101; 2.1	–	/
FE102	–	MPH-AWI; 2.1	/	MPH-AWI; 2.1	–	/
FE103	–	–	–	–	MPH-DSAI; –	/
FE104	–	PH/MPH-AI; 2.2	/	PH/MPH-AI; 2.2	PH/MPH-AI; 2.2	–
MPH-DR (Nota 1)	–	–	–	FE105; –	FE105; MPH-DI; 2.0	FE105; PH-DI; 2.0
FE106	–	–	–	MPH-DI; –	MPH-DI; 2.0	PH/MPH-DI; 2.0
MPH-UBR	FE201; 1.1	FE201; –	MPH-UBI; FE201; 2.0	FE201; –	FE201; –	PH/MPH-AI; FE201; –
MPH-BI	FE203; –	FE203; 1.0	FE203; 1.0	FE203; 1.0	FE203; 1.0	FE203; 1.0
FE202	MPH-UBR; 1.2	MPH-UBI; 2.0	MPH-UBR; –	MPH-UBI; –	MPH-UBI; –	MPH-UBI; –
FE204	–	MPH-BI; 1.0	MPH-BI; 1.0	MPH-BI; 1.0	MPH-BI; PH/MPH-DI; 1.0	MPH-BI; PH/MPH-DI; 1.0
FE205	–	–	–	MPH-BR; –	MPH-BR; –	MPH-BR; –
FE206	/	/	/	/	/	MPH-GI; –
MPH-DB (Nota 2)	/	/	/	/	/	FE207; –
MPH-DU	/	/	/	/	/	FE208; –

– = ningún cambio de estado; – = evento inesperado, ningún cambio de estado.

NOTAS

1 No se emitirá MPH-DR cuando se está en el estado LE2.2 si el acceso se mantiene permanentemente activo como una opción de abono o para un servicio de línea permanente proporcionado por este puerto de usuario.

2 Si se ha aplicado el bloqueo de canal D a un puerto de usuario cuando está en el estado 2.2 emitiendo la primitiva MPH-DB, la gestión de sistema debe saber que el bloqueo de canal D en la AN se suprimirá cuando la FSM del puerto sale del estado AN2.2.

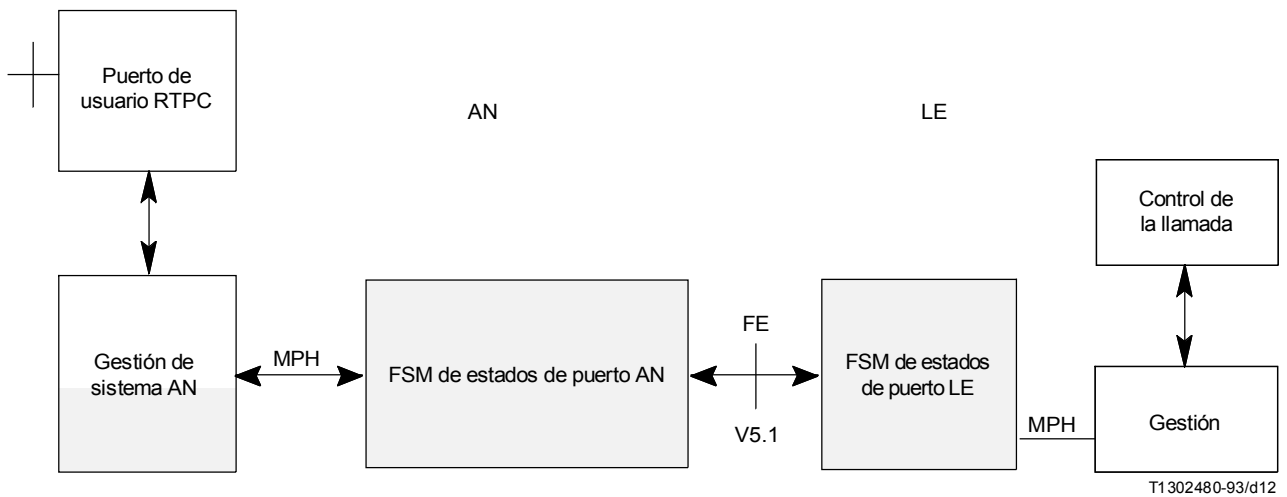


FIGURA 32/G.964

Modelo funcional del funcionamiento y mantenimiento de puertos

La coordinación de las diferentes FSM, por ejemplo, en el caso de fallo y restablecimiento de capa 1 o de capa 2, se produce a través de la intervención de la gestión según se describe en el Anexo C, utilizando las primitivas indicadas en los Cuadros 40 y 41.

A continuación sólo se especifican las funciones y procedimientos relacionados con la interfaz V5.1.

14.2.2 Eventos y elementos de funciones pertinentes al control de las máquinas de estados

En los Cuadros 39, 40 y 41 se muestra el conjunto de elementos de funciones (FE) pertinentes a la interfaz V5.1 y las primitivas MPH hacia la función de gestión en la AN o en la LE (véase también la Figura 4).

CUADRO 39/G.964

Conjunto de elementos de funciones de la interfaz V5.1

FE	Nombre	AN – LE	Descripción
FE201	Desbloqueo	←	Petición o acuse
FE202	Desbloqueo	→	Petición o acuse
FE203	Bloqueo	←	Instrucción
FE204	Bloqueo	→	Instrucción
FE205	Petición de bloqueo	→	Petición

CUADRO 40/G.964

Conjunto de primitivas en la central local

Primitiva	FSM de capa 2/gestión	Descripción
MPH-UBR	←	Petición de desbloqueo
MPH-UBR	→	Petición de desbloqueo
MPH-UBI	→	Indicación de desbloqueo
MPH-BI	←	Instrucción de bloqueo
MPH-BI	→	Instrucción de bloqueo
MPH-BR	→	Petición de bloqueo entrante

CUADRO 41/G.964

Conjunto de primitivas de gestión en la AN relacionadas con la interfaz V5.1

Primitiva	FSM de gestión	Descripción
MPH-UBR	→	Petición de desbloqueo
MPH-UBR	←	Petición de desbloqueo
MPH-UBI	←	Indicación de desbloqueo
MPH-BI	→	Instrucción de bloqueo
MPH-BI	←	Instrucción de bloqueo
MPH-BR	→	Petición de bloqueo

14.2.3 FSM del puerto de usuario RTPC, AN(puerto RTPC) y LE(puerto RTPC)

Se indican las primitivas, elementos de funciones y tablas de estado para la definición del comportamiento funcional y la cooperación entre distintos bloques funcionales. No habrá restricciones para la realización de estas funciones mientras dicha realización se ajuste a la funcionalidad definida en la presente Recomendación por la interfaz V5.1 y a la sección digital de acceso.

14.2.3.1 Descripción de los estados

Se puede considerar que las FSM en la AN y en la LE se construyen a partir de dos estados fundamentales: operacional y no operacional.

El estado no operacional se subdivide en bloqueado, desbloqueado local y desbloqueado distante. Esta división simplifica la coordinación de ambas FSM en la secuencia de desbloqueo y asegura que ambos lados reconocerán el desbloqueo antes de pasar al estado operacional.

Las primitivas MPH-UBI y MPH-BI serán utilizadas por ambas FSM para notificar a sus gestores la transición al estado operacional y fuera de éste respectivamente.

Se acusa recibo del mecanismo para el desbloqueo, puesto que es el mecanismo para la petición de bloqueo que puede diferirse. No se acusa recibo del mecanismo para bloqueo inmediato.

La primitiva MPH-BR, para el bloqueo que puede diferirse, sólo será emitida en el estado operacional.

14.2.3.2 Definición de estados de control de puerto

Las FSM de puerto de usuario reflejan la visión de la AN y de la LE del estado funcional del puerto RTPC solamente. El control de llamada será responsabilidad del protocolo RTPC.

14.2.3.2.1 FSM del puerto de usuario RTPC – AN(puerto RTPC)

No operacional (AN1): La entidad de protocolo RTPC está obligada a pasar al estado bloqueado (AN6 de la entidad de protocolo RTPC). Por tanto, las señales de línea no serán transferidas a la LE, y no se puede utilizar el puerto para originar o terminar llamadas.

- *Bloqueado (AN1.0)* – El puerto está en el estado no operacional y ningún lado ha iniciado el desbloqueo.
- *Desbloqueo local (AN1.1)* – La AN ha iniciado el desbloqueo (enviando FE202) y espera confirmación de la LE.
- *Desbloqueo distante (AN1.2)* – La LE ha iniciado el desbloqueo (enviando FE201) y espera confirmación de la AN.

NOTA – Los estados AN1.1 y AN1.2 proporcionan un mecanismo para el desbloqueo sincronizado de puertos. La AN puede permanecer en estos estados durante un periodo de tiempo indeterminado.

Operacional (AN2.0): El puerto RTPC estará preparado para originar y terminar llamadas, bajo el control del protocolo RTPC.

14.2.3.2.2 FSM del puerto de usuario RTPC – LE(puerto RTPC)

No operacional (LE1): La entidad de protocolo RTPC está obligada a pasar al estado bloqueado (LE6 de la entidad de protocolo RTPC). Por tanto, el puerto RTPC no puede originar ni terminar llamadas.

- *Bloqueado (LE1.0)* – El puerto está en estado no operacional y ninguno de los dos lados ha iniciado el desbloqueo.
- *Desbloqueo local (LE1.1)* – La LE ha iniciado el desbloqueo (enviando FE201) y espera confirmación de la AN.
- *Desbloqueo distante (LE1.2)* – La AN ha iniciado el desbloqueo (enviando FE202) y espera confirmación de la LE.

NOTA – Los estados LE1.1 y LE1.2 proporcionan un mecanismo para el desbloqueo sincronizado de puertos. La LE puede permanecer en estos estados durante un periodo de tiempo indeterminado.

Operacional (LE2.0): El puerto RTPC estará preparado para originar y terminar llamadas, de acuerdo con el protocolo de control de llamada RTPC.

14.2.3.3 Principios y procedimientos

14.2.3.3.1 Generalidades

En las siguientes subcláusulas se describe el mecanismo aplicado en las FSM en la AN y en la LE para la RTPC, que se presentan en las tablas de transición de estados correspondientes.

Se describen los siguientes mecanismos:

- bloqueo;
- petición de bloqueo;
- desbloqueo coordinado.

14.2.3.3.2 Bloqueo

Un puerto de usuario puede ser bloqueado desde ambos lados. Sin embargo, como la gestión de AN no tiene conocimiento del estado de la llamada del puerto, sólo aplicará este procedimiento en condiciones de fallos u otras condiciones que afectan al servicio.

Cuando la gestión AN emite MPH-BI, la FSM envía FE204 (instrucción de bloqueo) a la LE y pasa al estado bloqueado AN1.0. Ambas entidades de protocolo, AN(RTPC) y LE(RTPC) serán puestas en el estado bloqueado por la gestión pertinente.

Cuando la gestión de LE emite MPH-BI, la FSM envía FE203 (instrucción de bloqueo) y la AN pasa al estado bloqueado LE1.0.

14.2.3.3.3 Petición de bloqueo

El mecanismo de petición de bloqueo permite el bloqueo no urgente del puerto (por ejemplo, mantenimiento diferido). En este caso, la gestión de AN emite una petición de bloqueo (MPH-BR) que resulta en FE205 a la LE. Esta petición será pasada por la FSM de la LE a la gestión de LE mediante MPH-BR.

La gestión de LE, que conoce el estado de la llamada, puede aceptar la petición emitiendo MPH-BI, que da como resultado FE203 (instrucción de bloqueo) a la AN y pasa después al estado bloqueado.

La gestión de AN puede cancelar la petición de bloqueo emitiendo MPH-UBR. La gestión de LE puede recibir MPH-UBI y cancelar la petición de bloqueo (es decir, pasar por alto la petición recibida anteriormente) si el puerto no ha sido bloqueado aún. En el último caso, la LE puede comenzar el procedimiento de desbloqueo enviando MPH-UBR.

14.2.3.3.4 Desbloqueo coordinado

El desbloqueo de un puerto tiene que coordinarse en ambos lados. Una petición de desbloqueo requiere confirmación del otro lado. Para garantizar esta coordinación, hay dos estados de desbloqueo separados (desbloqueo local y desbloqueo distante) en ambas FSM. Este procedimiento es totalmente simétrico entre la AN y la LE. Si la LE desea desbloquear, emite MPH-UBR, envía FE201 (petición de desbloqueo) y pasa al estado «desbloqueo local» (LE1.1). La AN pasa al estado «desbloqueo distante» (AN1.2) y envía MPH-UBR a su gestión, que puede estar de acuerdo y responde con MPH-UBR (acuse de desbloqueo), envía FE202 y pasa al estado «operacional» (AN2).

Cuando la LE está en el estado «desbloqueo local» y recibe este acuse, la FSM pasa al estado «operacional» (LE2) y emite MPH-UBI a su gestión. La gestión de AN puede tomar también la iniciativa, para lo cual aplica el mismo procedimiento.

Cuando la AN y la LE están en el estado «desbloqueo distante» y reciben FE204 o FE203 respectivamente, el estado se reiniciará a bloqueado y se enviará MPH-BI a la gestión. Esto anula una petición previa de desbloqueo del otro lado.

14.2.3.4 FSM del puerto RTPC en la AN

La FSM definida en el Cuadro 42 abarca la zona sombreada de la AN indicada en la Figura 32.

La FSM de la AN proporciona un mecanismo que permite al gestor local de la AN verificar que la FSM está en el estado operacional, sin tener que pasar por la secuencia de bloqueo y desbloqueo. Este mecanismo es interno de la AN. Para ello, la gestión de AN emite MPH-UBR y recibe la información de si la FSM está en un estado no operacional.

14.2.3.5 FSM del puerto RTPC en la LE

En el Cuadro 43 se muestra la FSM de la LE.

La FSM de la LE proporciona un mecanismo que permite al gestor local de la LE verificar que la FSM está en el estado operacional emitiendo MPH-UBR, sin tener que pasar por la secuencia de bloqueo y desbloqueo.

A diferencia de la situación correspondiente en la AN, este mecanismo no es interno de la LE y requiere la cooperación de la FSM de la AN, lo que confirma la armonización de ambas FSM y el enlace entre ellas.

En este caso, la asimetría refleja la responsabilidad de la LE para sustentar el servicio.

CUADRO 42/G.964

FSM de AN(puerto RTPC) para puertos de usuario RTPC

Estado	AN1.0	AN1.1	AN1.2	AN2.0
Nombre de estado Evento	Bloqueado	Desbloqueo local	Desbloqueo distante	Operacional
FE201	MPH-UBR; 1.2	MPH-UBI; 2.0	MPH-UBR; –	FE202; MPH-UBI; –
FE203	–	MPH-BI; 1.0	MPH-BI; 1.0	MPH-BI; 1.0
MPH-UBR	FE202; 1.1	FE202; –	FE202; MPH-UBI; 2.0	MPH-UBI; FE202; –
MPH-BI	FE204; –	FE204; 1.0	FE204; 1.0	FE204; 1.0
MPH-BR	–	/	/	FE205; –
– ningún cambio de estado; / evento inesperado, sin cambio de estado.				

CUADRO 43/G.964

FSM de LE(puerto RTPC) para puertos de usuario RTPC

Estado	LE1.0	LE1.1	LE1.2	LE2.0
Nombre de estado Evento	Bloqueado	Desbloqueo local	Desbloqueo distante	Operacional
MPH-UBR	FE201; 1.1	FE201; –	FE201; MPH-UBI; 2.0	FE201; –
MPH-BI	FE203; –	FE203; 1.0	FE203; 1.0	FE203; 1.0
FE202	MPH-UBR; 1.2	MPH-UBI; 2.0	MPH-UBR; –	MPH-UBI; –
FE204	–	MPH-BI; 1.0	MPH-BI; 1.0	MPH-BI; 1.0
FE205	–	–	–	MPH-BR; –
– ningún cambio de estado; / = evento inesperado, sin cambio de estado.				

14.3 Requisitos de mantenimiento de la capa 1 de la interfaz y protocolo

14.3.1 Eventos e informes de fallos

Los requisitos y especificaciones de esta subcláusula son pertinentes para la AN y la LE debido a la simetría de las funciones de la interfaz.

En el Cuadro 44 se indican los eventos identificados para la FSM de capa 1 de la interfaz V5.1.

CUADRO 44/G.964

Eventos y primitivas para la FSM de capa 1 de la interfaz

Evento (señal)	AN/LE – Gestión	Primitiva
Señal operacional (tramas normales, no RAI)	→	MPH-AI
Condición no operacional	→	MPH-DI
Perdida de señal	→	MPH-EIa
Perdida de alineación de trama	→	MPH-EIa
Recepción de indicación de alarma distante (RAI)	→	MPH-EIb
Recepción de AIS (Nota 1)	→	MPH-EIc
Fallo interno	→	MPH-EId
Bloque CRC recibido con error	→	MPH-EIe
Información de error CRC (es decir, el bit E puesto a CERO) (Nota 3)	→	MPH-EIf
Petición de parar con informe de error (Notas 2 y 3)	←	MPH-parada
Petición de continuar con informe de error (Notas 2 y 3)	←	MPH-continuación

NOTAS

1 La señal de indicación de alarma (AIS) puede ser generada por la interfaz V5.1 cuando ha detectado un fallo interno que le impide generar la señal de salida normal. sin embargo, el lado receptor de la interfaz detectará este evento porque debido a la alternativa de aplicación con un enlace digital transparente entre la LE y la AN, la AIS puede ser generada por este enlace de acuerdo con las Recomendaciones del CCITT (véase también la cláusula 4).

2 Esta función puede tener mayor importancia para la interfaz V5.2 pero para permitir la evolución, debe utilizarse también en la interfaz V5.1.

3 Estos eventos tienen pertinencia para la interfaz y la relación con el sistema de gestión, pero no repercuten en la FSM.

Se puede considerar que las FSM de la AN(interfaz) y de la LE(interfaz) se construyen a partir de dos estados fundamentales: operacional y no operacional. La transición a estas condiciones será notificada mediante MPH-AI o MPH-DI en la AN y mediante MPH-AI o MPH-DI en la LE, respectivamente.

El mecanismo de informe disponible en el lado distante de la interfaz es la función de indicación de alarma distante (RAI) y la función de informe de error CRC (bit E).

14.3.2 Algoritmo de detección para eventos y señales

En el Cuadro 45 se muestra el algoritmo de detección para eventos o señales.

CUADRO 45/G.964

Algoritmo de detección para las señales de capa 1

Tramas normales:	El algoritmo se ajustará a 4.1.2 y 4.2 de la Recomendación UIT-T G.706 [2].
Pérdida de alineación de trama:	El algoritmo se ajustará a 4.1.1 de la Recomendación UIT-T G.706 [2].
RAI:	La RAI es detectada cuando se producen las dos condiciones siguientes: <ul style="list-style-type: none">– condición de alineación de trama,– recepción de un bit A con contenido binario UNO.
Pérdida de señal:	El equipo aplicará una o ambas de las siguientes alternativas para detectar la «pérdida de señal». La detección de este evento no inhibirá la operación del procedimiento de alineación de trama. <ul style="list-style-type: none">a) La amplitud de la señal entrante es, para un intervalo de por lo menos 1 ms, superior a 20 dB por debajo de la amplitud de salida nominal definida en la Recomendación UIT-T G.703 [1].b) La entrada detecta más de 10 CEROS HDB3 consecutivos.
AIS:	La AIS es detectada cuando se producen las dos condiciones siguientes: <ul style="list-style-type: none">– pérdida de alineación de trama;– recepción de periodos de 512 bits que contienen menos de 3 CEROS binarios (véase 3.3.2 de la Recomendación UIT-T O.162).
Información de error CRC:	Recepción de un bit E puesto a CERO.

14.3.3 FSM de capa 1 de la interfaz V5.1

Se han identificado tres alternativas de realización para informar la detección de eventos de la FSM a la gestión y la decisión sobre la acción consiguiente con respecto a la prestación del servicio.

- 1) Informe inmediato del evento detectado a la gestión para registro (MPH-EI) y procesamiento con el fin de evaluar el estado de la interfaz con respecto a las acciones consiguientes relativas al servicio y las otras FSM. En este caso, la gestión hará la comprobación necesaria de la persistencia de los eventos informados para determinar el estado operacional o no operacional de la interfaz.
- 2) Informe inmediato del evento detectado a la gestión para registro (MPH-EI). La capa 1 comprueba la persistencia para evaluar el estado de la interfaz con el resultado de un informe de estado a la gestión (es decir, MPH-AI, MPH-DI en la AN y en la LE).
- 3) Una combinación de las alternativas 1 y 2.

El Cuadro 46 muestra la FSM de interfaz en la LE y en la AN, método simétrico. Debe señalarse que la FSM del Cuadro 46 permite los tres métodos relativos a la aplicación del procedimiento de comprobación de la persistencia.

El temporizador o temporizadores de comprobación de persistencia en la AN y en la LE estarán predefinidos en pasos de 100 ms, de 100 ms a 25 s. Los temporizadores de comprobación de persistencia tendrán una tolerancia de ± 50 ms para valores nominales de 100 ms a 1 s y de $\pm 10\%$ por encima de 1 s. En la Nota 3 al Cuadro 46 se indican otros principios.

CUADRO 46/G.964

FSM de capa 1 de la interfaz V5.1 – AN(interfaz) y LE(interfaz)

Número de estado	AN/LE1	AN/LE2	AN/LE3	AN/LE4
Condición	Normal	Fallo detectado localmente	Fallo detectado a distancia	Fallo interno
Señal enviada al lado distante	Tramas normales	RAI	Tramas normales	AIS
Tramas normales	–	Arrancar temporizador; 1	Arrancar temporizador; 1	/
Pérdida de señal o pérdida de alineación de trama	Arrancar temporizador; MPH-EIa; 2	MPH-EIa; –	MPH-EIa; MPH-EIbr; 2	MPH-EIa; –
RAI	Arrancar temporizador; MPH-EIb; 3	MPH-EIdr; MPH-EIb; 3	–	–
AIS	Arrancar temporizador; MPH-EIc; 2	MPH-EIc; –	MPH-EIc; MPH-EIbr; 2	MPH-EIc; –
Fallo interno	MPH-DI; MPH-EId; 4	MPH-DI; MPH-EId; 4	MPH-DI; MPH-EId; 4	–
Desaparición de fallo interno	/	/	/	MPH-EIdr; 3
Expiración del temporizador de comprobación de persistencia	MPH-AI; –	MPH-DI; –	MPH-DI; –	–

NOTAS

1 – = no hay cambio de estado; / = evento inesperado, sin cambio de estado; indicación-MPH-EI error (el parámetro «r» significa restablecimiento a partir de una condición de error informada anteriormente).

2 La generación de AIS puede no ser posible en todas las condiciones de fallo interno.

3 El temporizador de comprobación de persistencia se arrancará al recibir el evento apropiado indicado por «arrancar temporizador». Si, debido a la recepción de otro evento, se arranca otro temporizador, ha de detenerse y reiniciarse un temporizador que está funcionando en ese momento.

Los valores para los temporizadores, que pueden ser específicos de cada evento, estarán predefinidos. Los valores de temporizador para la AN serán:

- mayores que para la LE para pasar a la condición no operacional, y
- menores que para la LE para pasar a la condición operacional.

14.3.4 Requisitos y procedimientos para las funciones adicionales

La CRC será operacional en los estados AN/LE1 y AN/LE3 y los bloques CRC con error detectados serán informados al extremo distante fijando el bit E a CERO binario y a la gestión mediante MHP-EIe. La gestión puede procesar la información de error CRC de acuerdo con los umbrales predefinidos y puede reaccionar con respecto al sistema de operaciones. Esto está fuera del alcance de la FSM de la interfaz. El rebasamiento persistente de una característica de error de 10^{-3} debe considerarse como no operacional.

La información de error CRC puede ser recibida en los estados AN/LE1, AN/LE3 y AN/LE4. Los bits E puestos a CERO binario, que pueden ser recibidos en el estado AN/LE1, serán informados a la gestión mediante MPH-EIf. La gestión puede procesar la información de error CRC de acuerdo con umbrales predefinidos y puede reaccionar con respecto al sistema de operaciones. Esto está fuera del alcance de la FSM de la interfaz. El rebasamiento persistente de una característica de error de 10^{-3} debe considerarse como no operacional.

Si la FSM de la interfaz recibe de la gestión, la primitiva MPH-parada, la FSM continúa funcionando pero no enviará MPH-EI a la gestión. Al recibir la primitiva MPH-continuación, enviará el estado real (última MPH-EI generada a la gestión y cualquier otra).

14.4 Protocolo de control

14.4.1 Definición y contenido de mensajes del protocolo de control

En el Cuadro 47 se resumen los mensajes para los estados de puertos de usuario RDSI y RTPC y el protocolo de control así como las funciones de control globales de la interfaz V5.1. Véase el Anexo C que indica los requisitos de gestión de la AN y de la LE.

CUADRO 47/G.964

Mensajes para el protocolo de control V5.1

Tipo de mensaje	Referencia (subcláusula)
CONTROL DE PUERTO	14.4.1.1
ACUSE DE CONTROL DE PUERTO	14.4.1.2
CONTROL COMÚN	14.4.1.3
ACUSE DE CONTROL COMÚN	14.4.1.4

Los diferentes mensajes se especifican destacando la definición funcional y el contenido de información (es decir, la semántica de cada mensaje). Cada definición comprende:

- a) Una breve descripción del mensaje, sentido y utilización.
- b) Un cuadro que enumera los elementos de información en el orden en que aparecen en el mensaje (el mismo orden relativo para todos los tipos de mensajes). Para cada elemento de información, el cuadro indica:
 - 1) La subcláusula de la presente Recomendación en la que se describe el elemento de información.
 - 2) El sentido en que puede ser enviado: es decir, de la AN a la LE, de la LE a la AN, o ambos.
 - 3) Si su inclusión es obligatoria («M») o facultativa («O»).
 - 4) La longitud del elemento de información en octetos.

14.4.1.1 Mensaje CONTROL DE PUERTO

Este mensaje será enviado por la AN o la LE para transportar un elemento de información de elemento de función de control de puerto de usuario RDSI o RTPC. Véase el Cuadro 48.

CUADRO 48/G.964

Contenido del mensaje CONTROL DE PUERTO

Tipo de mensaje: CONTROL DE PUERTO

Sentido: Ambos

Elemento de información	Referencia (subcláusula)	Sentido	Tipo	Longitud
Discriminador de protocolo	14.4.2.2	Ambos	M	1
Dirección de capa 3	14.4.2.3	Ambos	M	2
Tipo de mensaje	14.4.2.4	Ambos	M	1
Elemento de función de control	14.4.2.5.4	Ambos	M	3
Grado de calidad de funcionamiento	14.4.2.5.2	AN a LE	O (Nota)	1
NOTA – El elemento de información grado de calidad de funcionamiento se incluye cuando el elemento de información elemento de función de control tiene el valor FE206.				

14.4.1.2 Mensaje ACUSE DE CONTROL DE PUERTO

Este mensaje será enviado por la AN o la LE como un acuse de recibo inmediato de la recepción de un mensaje de control de puerto y no se considerará como una respuesta a la función de control proporcionada. Véase el Cuadro 49.

CUADRO 49/G.964

Contenido del mensaje ACUSE DE CONTROL DE PUERTO

Tipo de mensaje: ACUSE DE CONTROL DE PUERTO

Sentido: Ambos

Elemento de información	Referencia (subcláusula)	Sentido	Tipo	Longitud
Discriminador de protocolo	14.4.2.2	Ambos	M	1
Dirección de capa 3	14.4.2.3	Ambos	M	2
Tipo de mensaje	14.4.2.4	Ambos	M	1
Elemento de función de control	14.4.2.5.4	Ambos	M	3

14.4.1.3 Mensaje CONTROL COMÚN

Este mensaje será enviado por la AN o la LE para transportar información requerida para funciones de control común, no específicas del puerto. Véase el Cuadro 50.

CUADRO 50/G.964

Contenido del mensaje CONTROL COMÚN

Tipo de mensaje: CONTROL COMÚN

Sentido: Ambos

Elemento de información	Referencia (subcláusula)	Sentido	Tipo	Longitud
Discriminador de protocolo	14.4.2.2	Ambos	M	1
Dirección de capa 3	14.4.2.3	Ambos	M	2
Tipo de mensaje	14.4.2.4	Ambos	M	1
ID de función de control	14.4.2.5.5	Ambos	M	3
Variante	14.4.2.5.6	Ambos	O (Nota 3)	3
Causa de rechazo	14.4.2.5.3	Ambos	O (Nota 1)	1
ID de interfaz	14.4.2.5.7	Ambos	O (Nota 2)	5
NOTAS				
1 Se incluye si el elemento de información ID de función de control es «no preparado para reaprovisionamiento» o «no se puede reaprovisionar».				
2 Se incluye si el elemento de información ID de función de control es «variante e ID de interfaz».				
3 No se incluye si el elemento de información ID de función de control es «petición de variante e ID de interfaz».				

14.4.1.4 Mensaje ACUSE DE CONTROL COMÚN

Este mensaje será enviado por la AN o la LE para un acuse de recibo inmediato de un mensaje de control común y no se considerará como una respuesta a la función de control proporcionada. Véase el Cuadro 51.

CUADRO 51/G.964

Contenido del mensaje ACUSE DE CONTROL COMÚN

Tipo de mensaje: ACUSE DE CONTROL COMÚN

Sentido: Ambos

Elemento de información	Referencia (subcláusula)	Sentido	Tipo	Longitud
Discriminador de protocolo	14.4.2.2	Ambos	M	1
Dirección de capa 3	14.4.2.3	Ambos	M	2
Tipo de mensaje	14.4.2.4	Ambos	M	1
ID de función de control	14.4.2.5.5	Ambos	M	3

14.4.2 Formato general de mensaje y codificación de elementos de información

En esta subcláusula se define el formato de mensaje y la codificación de los elementos de información.

Dentro de cada octeto, el bit designado «bit 1» se transmitirá primero, seguido de los bits 2, 3, 4, etc. De manera similar, el octeto mostrado en la parte superior de cada figura se enviará primero.

14.4.2.1 Visión general

Dentro del protocolo de control V5.1, cada mensaje tendrá las siguientes partes:

- a) discriminador de protocolo;
- b) dirección de capa 3;
- c) tipo de mensaje;
- d) otros elementos de información, según sea necesario.

Los elementos de información a), b) y c) son comunes a todos los mensajes y siempre estarán presentes, mientras que el elemento de información d) es específico de cada tipo de mensaje.

Esta organización se ilustra en el ejemplo mostrado en la Figura 15.

Un elemento de información determinado estará presente solamente una vez en un mensaje dado.

Cuando un campo abarca más de un octeto, el orden de los valores de bits disminuye progresivamente a medida que aumenta el número de octeto. El bit menos significativo del campo se representará por el bit numerado más bajo del octeto numerado más alto del campo.

14.4.2.2 Elemento de información discriminador de protocolo

El elemento de información discriminador de protocolo será el definido en 13.4.2.

14.4.2.3 Elemento de información dirección de capa 3

La finalidad del elemento de información dirección de capa 3 es identificar el puerto de usuario RDSI o RTPC o indicar una función de control V5 común.

El elemento de información dirección de capa 3 será la segunda parte de cada mensaje y se codificará como se muestra en las Figuras 33 y 34. El bit 1 del octeto 1 se utiliza para diferenciar entre direcciones de puertos RDSI o función de control V5 común y direcciones de puertos RTPC.

El valor de la dirección de capa 3 se codificará en binario.

8	7	6	5	4	3	2	1	Octeto
Dirección de capa 3						0	0	1
Dirección de capa 3 (más baja)							1	2

NOTA – El valor de la dirección de capa 3 será:

- una copia de la EFaddr utilizada para los datos de señalización de canal D de un puerto de usuario RDSI al cual se aplica información de control; o
- la dirección de la función de control común que será como para la V5DLaddr para el protocolo de control y que tendrá por tanto el valor 8177.

FIGURA 33/G.964

Utilización del elemento de información dirección de capa 3 para identificar el puerto RDSI o la función de control V5 común

8	7	6	5	4	3	2	1	Octeto
Dirección de capa 3							1	1
Dirección de capa 3 (más baja)								2

NOTA – El valor de la dirección de capa 3 es una copia de la dirección de capa 3 para los datos de protocolo RTPC del puerto de usuario RTPC al cual se aplica la información de control.

FIGURA 34/G.964

Utilización del elemento de información dirección de capa 3 para identificar puertos RTPC

14.4.2.4 Elemento de información tipo de mensaje

La finalidad del elemento de información tipo de mensaje es identificar el protocolo al que pertenece el mensaje y la función del mensaje que se envía. En el Cuadro 15 se definen las reglas de codificación para los distintos tipos de mensajes de protocolo requeridos en la presente Recomendación.

El elemento de información tipo de mensaje constituirá la tercera parte de cada mensaje. Los tipos de mensaje de control se codificarán como se muestra en la Figura 15 y en el Cuadro 52.

CUADRO 52/G.964

Tipos de mensajes de protocolo de control

Bits							Tipo de mensaje	Referencia (subcláusula)
7	6	5	4	3	2	1		
0	0	1	0	0	0	0	CONTROL DE PUERTO	14.4.1.1
0	0	1	0	0	0	1	ACUSE DE CONTROL DE PUERTO	14.4.1.2
0	0	1	0	0	1	0	CONTROL COMÚN	14.4.1.3
0	0	1	0	0	1	1	ACUSE DE CONTROL COMÚN	14.4.1.4
Todos los valores de los tipos de mensaje de protocolo de control están reservados								

14.4.2.5 Otros elementos de información

14.4.2.5.1 Reglas de codificación

Para la codificación de los elementos de información, se aplican las mismas reglas definidas en la cláusula 4/Q.931 [6], sin la funcionalidad del elemento de información de cambio (sólo habrá un conjunto de códigos).

Los elementos de información se definen en las siguientes subcláusulas y se resumen en el Cuadro 53, que también muestra la codificación de los bits de identificador de elemento de información.

CUADRO 53/G.964

Codificación de identificador de elemento de información

Bits								Nombre	Referencia (subcláusula)	Longitud
8	7	6	5	4	3	2	1			
1	-	-	-	x	x	x	x	UN SOLO OCTETO	-	-
1	1	1	0	x	x	x	x	Grado de calidad de servicio	14.4.2.5.2	1
1	1	1	1	x	x	x	x	Causa de rechazo	14.4.2.5.3	1
0	-	-	-	-	-	-	-	LONGITUD VARIABLE	-	
0	0	1	0	0	0	0	0	Elemento de función de control	14.4.2.5.4	3
0	0	1	0	0	0	0	1	ID de función de control	14.4.2.5.5	3
0	0	1	0	0	0	1	0	Variante	14.4.2.5.6	3
0	0	1	0	0	0	1	1	ID de interfaz	14.4.2.5.7	5
Todos los demás valores están reservados.										

14.4.2.5.2 Elemento de información grado de calidad de servicio

Este elemento de información indica la gama de calidad de servicio que se logra en cada momento. Véanse la Figura 35 y el Cuadro 54.

8	7	6	5	4	3	2	1	Octeto
1	1	1	0	Grado de calidad de servicio				1

FIGURA 35/G.964

Elemento de información grado de calidad de servicio

CUADRO 54/G.964

Codificación del grado de calidad de servicio

Bits	Grado de calidad de servicio
4 3 2 1	
0 0 0 0	Grado normal
0 0 0 1	Degradado
0 0 1 0	No se utiliza
.
.
.
1 1 1 1	No se utiliza

14.4.2.5.3 Elemento de información causa de rechazo

Este elemento de información indica el motivo para rechazar un valor de ID de función de control «VERIFICACIÓN DE REAPROVISIONAMIENTO» o «CAMBIO A NUEVA VARIANTE». Véanse la Figura 36 y el Cuadro 55.

8	7	6	5	4	3	2	1	Octeto
1	1	1	1	Causa de rechazo				1

FIGURA 36/G.964

Elemento de información causa de rechazo

CUADRO 55/G.964

Codificación de causa de rechazo

Bits 4 3 2 1	Causa de rechazo
0 0 0 0	Variante desconocida
0 0 0 1	Variante conocida, no preparada
0 0 1 0	Reaprovisionamiento en curso
Todos los demás valores están reservados.	

14.4.2.5.4 Elemento de información elemento de función de control

Este elemento de información identifica el estado del puerto de usuario RDSI o RTPC y el elemento de función de control que ha de ser transportado por el mensaje. Véanse la Figura 37 y el Cuadro 56.

8	7	6	5	4	3	2	1	Octeto
0	0	1	0	0	0	0	0	1
Longitud del contenido del elemento de función de control								2
1 ext.	Elemento de función de control							3

FIGURA 37/G.964

Elemento de información elemento de función de control

CUADRO 56/G.964

Codificación del elemento de función de control

Bits (octeto 3)							Elemento de función de control
7	6	5	4	3	2	1	
0	0	0	0	0	0	1	FE101 (activación de acceso)
0	0	0	0	0	1	0	FE102 (activación iniciada por el usuario)
0	0	0	0	0	1	1	FE103 (DS activada)
0	0	0	0	1	0	0	FE104 (acceso activado)
0	0	0	0	1	0	1	FE105 (desactivación de acceso)
0	0	0	0	1	1	0	FE106 (acceso desactivado)
0	0	1	0	0	0	1	FE201/202 (desbloqueo)
0	0	1	0	0	1	1	FE203/204 (bloqueo)
0	0	1	0	1	0	1	FE205 (petición de bloqueo)
0	0	1	0	1	1	0	FE206 (grado de calidad de servicio)
0	0	1	0	1	1	1	FE207 (bloqueo de canal D)
0	0	1	1	0	0	0	FE208 (desbloqueo de canal D)
Todos los demás valores están reservados.							

14.4.2.5.5 Elemento de información ID de función de control

Este elemento de información identifica la identidad de la función de control común que ha de ser transportada por el mensaje. Véanse la Figura 38 y el Cuadro 57.

8	7	6	5	4	3	2	1	Octeto
0	0	1	0	0	0	0	1	1
Longitud del contenido de ID de función de control								2
1 ext.	ID de función de control							3

FIGURA 38/G.964

Elemento de información ID de función de control

CUADRO 57/G.964

Codificación de ID de función de control

Bits (octeto 3)							ID de función de control	Elemento de información facultativo considerado obligatorio
7	6	5	4	3	2	1		
0	0	0	0	0	0	0	Verificar reaprovisionamiento	Variante
0	0	0	0	0	0	1	Preparado para reaprovisionamiento	Variante
0	0	0	0	0	1	0	No preparado para reaprovisionamiento	Variante, Causa de rechazo
0	0	0	0	0	1	1	Cambio a nueva variante	Variante
0	0	0	0	1	0	0	Reaprovisionamiento comenzado	Variante
0	0	0	0	1	0	1	No es posible reaprovisionamiento	Variante, Causa de rechazo
0	0	0	0	1	1	0	Petición de variante e ID de interfaz	–
0	0	0	0	1	1	1	Variante e ID de interfaz	Variante, ID de interfaz
0	0	0	1	0	0	0	Bloqueo comenzado	–
0	0	1	0	0	0	0	Petición de rearranque	–
0	0	1	0	0	0	1	Rearranque completo	–
Todos los demás valores están reservados.								

14.4.2.5.6 Elemento de información variante

Este elemento de información identifica la nueva variante de aprovisionamiento cuando especifica el valor «VERIFICAR REAPROVISIONAMIENTO» en el contenido del elemento de información ID de función de control. Este elemento de información identifica también la variante del conjunto de datos de aprovisionamiento en cada momento cuando especifica el valor «VARIANTE E ID DE INTERFAZ» en el contenido del elemento de información ID de función de control. Véanse la Figura 39 y el Cuadro 58.

8	7	6	5	4	3	2	1	Octeto
0	0	1	0	0	0	1	0	1
Longitud del contenido de variante								2
1 ext.	Variante							3

FIGURA 39/G.964

Elemento de información variante

CUADRO 58/G.964

Codificación de variante

Bits (octeto 3)							Variante
7	6	5	4	3	2	1	
0	0	0	0	0	0	0	Variante 0
0	0	0	0	0	0	1	Variante 1
0	0	0	0	0	1	0	Variante 2
.
.
.
1	1	1	1	1	1	1	Variante 127

14.4.2.5.7 Elemento de información ID de interfaz

Este elemento de información identifica la interfaz V5.1 específica por la cual se ha recibido el valor «PETICIÓN DE VARIANTE E ID DE INTERFAZ» dentro del elemento de información ID de función de control. Véanse la Figura 40 y el Cuadro 59.

8	7	6	5	4	3	2	1	Octeto
0	0	1	0	0	0	1	1	1
Longitud del contenido de ID de interfaz								2
ID de interfaz (superior)								3
ID de interfaz								4
ID de interfaz (inferior)								5

FIGURA 40/G.964

Elemento de información ID de interfaz

14.4.3 Definiciones de estados del protocolo de control

14.4.3.1 Protocolo de control de puerto

a) FUERA DE SERVICIO

Se pasará a este estado cuando se arranca el sistema o se recibe de la gestión de sistema MDU-parada de tráfico y será aplicable simultáneamente a todas las entidades de protocolo de control relacionadas con puertos.

b) EN SERVICIO

Se pasará a este estado cuando la entidad de protocolo de control está en el estado FUERA DE SERVICIO y recibe de la gestión del sistema una MDU-comienzo de tráfico.

c) ESPERA DE ACUSE DE PUERTO

Se pasará a este estado cuando se ha enviado un mensaje CONTROL DE PUERTO al CONTROL-DL.

Codificación de ID de interfaz

Octeto	Bits								ID de interfaz
	8	7	6	5	4	3	2	1	
1	0	0	0	0	0	0	0	0	Interfaz 0
2	0	0	0	0	0	0	0	0	
3	0	0	0	0	0	0	0	0	
1	0	0	0	0	0	0	0	0	Interfaz 1
2	0	0	0	0	0	0	0	0	
3	0	0	0	0	0	0	0	1	
	

1	1	1	1	1	1	1	1	1	Interfaz $2^{24} - 1$
2	1	1	1	1	1	1	1	1	
3	1	1	1	1	1	1	1	1	

14.4.3.2 Protocolo de control común

a) FUERA DE SERVICIO

Se pasará a este estado cuando se arranca el sistema o se recibe de la gestión de sistema MDU-parada de tráfico.

b) EN SERVICIO

Se pasará a este estado cuando la entidad de protocolo de control está en el estado FUERA DE SERVICIO y recibe de la gestión de sistema una MDU-comienzo de tráfico.

c) ESPERA DE ACUSE COMÚN

Se pasará a este estado cuando se ha enviado un mensaje CONTROL COMÚN al CONTROL-DL.

14.4.4 Procedimientos del protocolo de control

14.4.4.1 Generalidades

En esta subcláusula se especifican los procedimientos para el protocolo de control, que es simétrico, es decir que los procedimientos se aplican al lado AN y al lado LE de la interfaz V5.1. Se identifican dos tipos de procedimientos:

i) Procedimientos de protocolo de control relacionados con puertos (véase 14.4.4.5).

Existe una entidad de protocolo relacionada con puertos para cada puerto RTPC y RDSI.

ii) Procedimientos de protocolo de control común (véase 14.4.4.6). Sólo existe una entidad de protocolo común.

Además de los procedimientos mencionados anteriormente, cada mensaje recibido por una entidad de protocolo de control pasará los procedimientos de tratamiento de errores especificados en 14.4.4.2 antes de su ulterior procesamiento.

La descripción del procesamiento es que sólo sea tratado un evento (FE o MDU-CTRL) en el mismo instante de tiempo. Habrá una memoria por cada puerto o entidad de protocolo en la AN y en la LE para almacenar otros eventos que se transmitan en el orden recibido de la FSM. El siguiente evento se transmitirá cuando la correspondiente FSM de control de protocolo haya pasado al estado 1.

Cada mensaje de protocolo de control contiene una dirección de capa 3 para identificar el puerto RTPC o RDSI o la entidad de protocolo de control común.

Los mensajes de protocolo de control se enviarán al enlace de datos utilizando una primitiva de petición DL-DATOS; el servicio de enlace de datos se especifica en la cláusula 10.

14.4.4.2 Tratamiento de condiciones de error

Antes de actuar en relación con un mensaje, la entidad receptora, sea la entidad de protocolo de control V5 de la AN o la entidad de protocolo de control V5 de la LE, aplicará los procedimientos especificados en esta subcláusula.

Como una regla general, los mensajes contendrán, como mínimo: los elementos de información discriminador de protocolo, dirección de capa 3 y tipo de mensaje. Estos elementos de información se especifican en 14.4.2. Cuando se recibe un mensaje que tiene menos de 4 octetos, la entidad de protocolo receptora en la AN o en la LE generará una indicación de error de protocolo a la gestión del sistema y pasará por alto el mensaje.

Si se detectan más de dos elementos de información facultativos dentro de un mensaje, se considerará que el mensaje es demasiado largo y se truncará después del segundo elemento de información facultativo. Se supone que toda la información truncada sea elementos de información facultativos repetidos. Al hacer esto, la entidad reaccionará según lo indicado en 14.4.4.2.4 para elementos de información facultativos repetidos.

Cada recepción de un mensaje de control activará las comprobaciones descritas en 14.4.4.2.1 a 14.4.4.2.10 por orden de precedencia. Durante estas comprobaciones no se produce ningún cambio de estado.

Si las comprobaciones detectan un error, la entidad de protocolo pertinente (es decir la entidad de protocolo V5 de la LE o la entidad de protocolo V5 de la AN) generará indicación de error interna.

Después que el mensaje se ha comprobado utilizando los procedimientos de tratamiento de error y si no ha de pasarse por alto el mensaje, se aplicarán:

- los procedimientos de protocolo de control relacionados con puertos (véase 14.4.4.5); o
- los procedimientos de protocolo de control común (véase 14.4.4.6).

Dentro de esta subcláusula, el término «pasar por alto el mensaje» significa no hacer nada con el contenido del mensaje.

14.4.4.2.1 Error de discriminador de protocolo

Cuando se recibe un mensaje en una entidad de protocolo de control de capa 3 con un discriminador de protocolo codificado de manera diferente a la especificación del discriminador de protocolo de 13.4.2:

- la entidad de protocolo de control V5 generará una indicación de error interna y pasará por alto el mensaje.

14.4.4.2.2 Error de dirección de capa 3

Si la dirección de capa 3:

- i) no está codificada como se especifica en 14.4.2.3; o
- ii) el valor no es reconocido o no corresponde a un puerto de usuario RTPC o RDSI existente,
 - la entidad de protocolo de control V5 generará una indicación de error interna y pasará por alto el mensaje.

14.4.4.2.3 Error de tipo de mensaje

Cuando se recibe un mensaje no reconocido:

- la entidad de protocolo de control V5 generará una indicación de error interna y pasará por alto el mensaje.

14.4.4.2.4 Elementos de información repetidos

Si se repite un elemento de información obligatorio en un mensaje, la reacción de la entidad receptora será la siguiente:

- la entidad de protocolo de control V5 generará una indicación de error interna y pasará por alto el mensaje.

Si se repite un elemento de información facultativo en un mensaje, la reacción de la entidad receptora será la siguiente:

- la entidad de protocolo de control V5 suprimirá los elementos de información repetidos y continuará el procesamiento del mensaje; generará también una indicación de error interna.

14.4.4.2.5 Elemento de información obligatorio faltante

Cuando se recibe un mensaje con un elemento de información obligatorio faltante:

- la entidad de protocolo de control V5 generará una indicación de error interna y pasará por alto el mensaje.

14.4.4.2.6 Elemento de información no reconocido

Cuando se recibe un mensaje con uno o más elementos de información no reconocidos:

- la entidad de protocolo de control V5 suprimirá todos los elementos de información no reconocidos y continuará el procesamiento del mensaje; generará también una indicación de error interna.

A los efectos de los procedimientos de tratamientos de error, los elementos de información no reconocidos serán los que no están definidos en la presente Recomendación.

14.4.4.2.7 Error de contenido de elementos de información obligatorios

Cuando se recibe un mensaje con un elemento de información obligatorio que tiene uno de los errores de contenido siguientes:

- la longitud no se ajusta a la longitud especificada en 14.4.2; o
- no se conoce el contenido,
 - la entidad de protocolo de control V5 generará una indicación de error interna y pasará por alto el mensaje.

A los efectos de los procedimientos de tratamiento de error, los errores de contenido de elementos de información son puntos de códigos incluidos en un elemento de información determinado que no están definidos en la presente Recomendación.

14.4.4.2.8 Error de contenido de elementos de información facultativos

Cuando se recibe un mensaje con un elemento de información facultativo que tiene uno de los errores de contenido siguientes:

- la longitud no se ajusta a la longitud especificada en 14.4.2; o
- no se conoce el contenido,
 - la entidad de protocolo de control V5 suprimirá el elemento de información y continuará el procesamiento del mensaje; generará también una indicación de error interna.

A los efectos de los procedimientos de tratamiento de error, los errores de contenido de elementos de información son puntos de códigos incluidos en un elemento de información determinado que no están definidos en la presente Recomendación.

14.4.4.2.9 Elemento de información facultativo no permitido

Cuando se recibe un mensaje ACUSE DE CONTROL DE PUERTO o ACUSE DE CONTROL COMÚN que contiene un elemento de información facultativo, la entidad de protocolo de control V5 de la AN recibe un mensaje CONTROL DE PUERTO que contiene un elemento de información facultativo, la entidad de protocolo de control V5 de la LE recibe un mensaje CONTROL DE PUERTO que contiene más de un elemento de información facultativo o se recibe un mensaje CONTROL COMÚN que contiene más de dos elementos de información facultativos, la entidad receptora reaccionará como sigue:

- la entidad de protocolo de control V5 generará una indicación de error interna y pasará por alto el mensaje.

14.4.4.2.10 Elemento de información facultativo faltante

Cuando se recibe un mensaje CONTROL COMÚN que no contiene uno de los elementos de información facultativos asociados con el ID de función de control especificado en los Cuadros 50 y 57, el mensaje se tratará de acuerdo con 14.4.4.2.5 como si faltase un elemento de información obligatorio.

14.4.4.3 Indicación de comienzo de tráfico

14.4.4.3.1 Funcionamiento normal

Si una entidad de protocolo de control relacionada con puertos o una entidad de protocolo de control común que está FUERA DE SERVICIO recibe de la gestión de sistema una MDU-comenzar tráfico, la entidad pasará al estado EN SERVICIO.

14.4.4.3.2 Procedimientos excepcionales

Si una entidad de protocolo de control relacionada con puertos que está en el estado FUERA DE SERVICIO recibe un mensaje CONTROL DE PUERTO o cualquier FE, generará una indicación MDU-ERROR. No se produce ningún cambio de estado.

Si una entidad de protocolo de control común que está en el estado FUERA DE SERVICIO recibe cualquier mensaje CONTROL COMÚN o cualquier MDU-CTRL, generará una Indicación MDU-ERROR. No se produce ningún cambio de estado.

14.4.4.4 Indicación de parada de tráfico

14.4.4.4.1 Funcionamiento normal

Si una entidad de protocolo de control relacionada con puertos o una entidad de protocolo de control común que está en el estado EN SERVICIO o en el estado ACUSE DE ESPERA DE PUERTO/ACUSE COMÚN DE ESPERA recibe de la gestión de sistema una MDU-parada de tráfico, la entidad pasará al estado FUERA DE SERVICIO.

14.4.4.4.2 Procedimiento excepcional

Ninguno.

14.4.4.5 Procedimiento de protocolo de control de puertos

14.4.4.5.1 Funcionamiento normal

Cuando una entidad de protocolo de control relacionada con puertos está en el estado EN SERVICIO y

- recibe un mensaje CONTROL DE PUERTO, enviará un mensaje ACUSE DE CONTROL DE PUERTO con el mismo elemento de función de control y el FE contenido en el mensaje se enviará a la FSM de estados de puerto asociada. La entidad de protocolo de control relacionada con puertos permanecerá en el estado EN SERVICIO;
- recibe de la FSM de puerto asociada un FE, o si hay algún FE conservado, enviará un mensaje CONTROL DE PUERTO que contiene el FE. Se arrancará el temporizador T01 y pasará al estado ESPERA DE ACUSE DE PUERTO.

Si se recibe un mensaje CONTROL DE PUERTO cuando se está en el estado ESPERA DE ACUSE DE PUERTO, se enviará un mensaje ACUSE DE CONTROL DE PUERTO y el FE contenido en el mensaje se enviará a la FSM de estados de puerto asociada. La entidad de protocolo de control relacionada con puertos permanecerá en el estado ESPERA DE ACUSE DE PUERTO.

Si se recibe un FE cuando se está en el estado ESPERA DE ACUSE DE PUERTO de la FSM de estados de puerto asociada, el FE se conservará y la entidad de protocolo de control relacionada con puertos permanecerá en el estado ESPERA DE ACUSE DE PUERTO.

Al recibir un mensaje ACUSE DE CONTROL DE PUERTO cuando se está en el estado ESPERA DE ACUSE DE PUERTO, se detendrá el temporizador T01 y se pasará al estado EN SERVICIO.

14.4.4.5.2 Procedimientos excepcionales

Si se recibe un mensaje ACUSE DE CONTROL DE PUERTO que contiene un elemento de función de control inesperado, el mensaje será tratado como se define en 14.4.4.2.7 (error de contenido de elemento de información obligatorio).

Si el temporizador T01 expira por primera vez, se repetirá el mensaje CONTROL DE PUERTO y se arrancará el temporizador T01. No se produce ningún cambio de estado.

Si el temporizador T01 expira por segunda vez, se enviará una indicación de error a la entidad de gestión y se pasará al estado EN SERVICIO.

14.4.4.6 Procedimiento de protocolo de control común

14.4.4.6.1 Procedimiento normal

Cuando la entidad de protocolo de control común está en el estado EN SERVICIO, y

- recibe un mensaje CONTROL COMÚN, se enviará un mensaje ACUSE DE CONTROL COMÚN con el mismo ID de función de control y una MDU que contiene el ID de función de control y si recibe la variante, la causa de rechazo y el ID de interfaz se enviarán a la entidad de gestión de sistema. La entidad de protocolo de control común permanecerá en el estado EN SERVICIO;
- recibe de la entidad de gestión del sistema una MDU, o si hay alguna MDU conservada, un mensaje CONTROL COMÚN que contiene el ID de función de control y si se recibe la variante, se enviará la causa de rechazo y el ID de interfaz. Se arrancará el temporizador T02 y se pasará al estado ESPERA DE ACUSE COMÚN.

Si se recibe un mensaje CONTROL COMÚN cuando se está en el estado ESPERA DE ACUSE COMÚN, se enviará un mensaje ACUSE DE CONTROL COMÚN y una MDU que contiene el ID de control y si se recibe la variante, se enviará la causa de rechazo y el ID de interfaz a la entidad de gestión del sistema. La entidad de protocolo de control común permanecerá en el estado ESPERA DE ACUSE COMÚN.

Si se recibe una MDU cuando se está en el estado ESPERA DE ACUSE COMÚN de la entidad de gestión de sistema, se conservará la MDU y la entidad de protocolo de control común permanecerá en el estado ESPERA DE ACUSE COMÚN.

Al recibir un mensaje ACUSE DE CONTROL COMÚN cuando está en el estado ESPERA DE ACUSE COMÚN, se detendrá el temporizador T02 y se pasará al estado EN SERVICIO.

14.4.4.6.2 Procedimientos excepcionales

Si se recibe un mensaje ACUSE DE CONTROL COMÚN que contiene un ID de función de control inesperado, el mensaje será tratado como se define en 14.4.4.2.7 (error de contenido de elemento de información obligatorio).

Si el temporizador T02 expira por primera vez, se repetirá el mensaje CONTROL COMÚN y se arrancará el temporizador T02. No se produce ningún cambio de estado.

Si el temporizador T02 expira por segunda vez, se enviará una indicación de error a la entidad de gestión y se pasará al estado EN SERVICIO.

14.4.4.7 Temporizadores para el protocolo de control

Los temporizadores para el protocolo de control en la AN y en la LE se especifican en el Cuadro 60. Todos los temporizadores definidos en este cuadro tendrán una tolerancia máxima de $\pm 10\%$.

CUADRO 60/G.964

Temporizadores del protocolo de control

Número de temporizador	Valor de temporización	Estado	Causa de arranque	Parada normal
T01	1 s	AN1(CTRL puerto) LE1(CTRL puerto)	Mensaje CONTROL DE PUERTO enviado	Mensaje ACUSE DE CONTROL DE PUERTO recibido
T02	1 s	AN1(CTRL común) LE1(CTRL común)	Mensaje CONTROL COMÚN enviado	Mensaje ACUSE DE CONTROL COMÚN recibido

14.4.4.8 Tablas de estados de los lados AN y LE

En el Cuadro 61 se define la tabla de transición de estados del protocolo de control de puerto y en el Cuadro 62 se define la tabla de transición de estados del protocolo de control común para el lado AN de la interfaz V5.1. En el Cuadro 63 se define la tabla de transición de estados del protocolo de control de puerto y en el Cuadro 64 la tabla de transición de estados del protocolo de control común para el lado LE de la interfaz V5.1.

CUADRO 61/G.964

Tabla de transición de estados del protocolo de control de puertos – AN(CTRL puerto)

Estado	FUERA DE SERVICIO	EN SERVICIO	ESPERA DE ACUSE DE PUERTO AN2
Evento	AN0	AN1	
MDU-comienzo de tráfico	AN1	–	–
MDU-parada de tráfico	–	parar T01; AN0	parar T01; AN0
FE o FE conservado	enviar indicación MDU-error; –	enviar CONTROL DE PUERTO; arrancar T01; AN2	conservar nuevos FE recibidos; –
CONTROL DE PUERTO	enviar indicación MDU-error; –	enviar FE; enviar ACUSE DE CONTROL DE PUERTO; –	enviar FE; enviar ACUSE DE CONTROL DE PUERTO; –
ACUSE DE CONTROL DE PUERTO	enviar indicación MDU-error; –	/	parar T01; AN1
Temporización T01	/	/	primera expiración: repetir CONTROL DE PUERTO; arrancar T01; –
			segunda expiración: enviar indicación MDU-error; AN1

NOTA – LETRAS MAYÚSCULAS = mensaje o evento externo; letras minúsculas = mensaje o evento interno; – = no hay cambio de estado; / = evento inesperado, sin cambio de estado.

Tabla de transición de estados del protocolo de control común – AN(CTRL común)

Estado	FUERA DE SERVICIO	EN SERVICIO	ACUSE DE ESPERA DE PUERTO
Evento	AN0	AN1	AN2
MDU-comienzo de tráfico	AN1	–	–
MDU-parada de tráfico	–	parar T02; AN0	parar T02; AN0
MDU-CTRL o MDU-CTRL	enviar indicación MDU-error; –	enviar CONTROL COMÚN; arrancar T02; AN2	conservar nueva MDU-CTRL recibida; –
CONTROL COMÚN	enviar indicación MDU-error; –	enviar MDU-CTRL; enviar ACUSE DE CONTROL COMÚN; –	enviar MDU-CTRL; enviar ACUSE DE CONTROL COMÚN; –
ACUSE DE CONTROL COMÚN	enviar indicación MDU-error; –	/	parar T02; AN1
temporización de T02	/	/	primera expiración: repetir CONTROL COMÚN; arrancar T02; –
			segunda expiración: enviar MDU-indicación de error; AN1
NOTA – LETRAS MAYÚSCULAS = mensaje o evento externo; letras minúsculas = mensaje o evento interno; – = no hay cambio de estado; / = evento inesperado, sin cambio de estado.			

14.5 Procedimientos de reaprovisionamiento V5.1

14.5.1 Aspectos generales

Los procedimientos de reaprovisionamiento se han diseñado para comprobar si es necesario modificar la variante de aprovisionamiento que utiliza en cada momento la interfaz V5.1.

Es esencial que un proveedor de red pueda dar la siguiente información sobre una interfaz V5.1:

- a) El número único de la interfaz que le ha sido asignado.
- b) La variante de aprovisionamiento vigente de la interfaz.
- c) Cuando la interfaz debe conmutarse a una nueva variante de aprovisionamiento.

La finalidad principal de estos procedimientos es asegurar que se logre el reaprovisionamiento de una manera estructurada y sincronizada.

El proveedor de red puede elegir no utilizar la información o procedimientos proporcionados en esta subcláusula.

Tabla de transición de estados del protocolo de control de puerto – AN(CTRL puerto)

Estado	FUERA DE SERVICIO	EN SERVICIO	ACUSE DE ESPERA DE PUERTO
Evento	LE0	LE1	LE2
MDU-comienzo de tráfico	LE1	–	–
MDU-parada de tráfico	–	Parar T01; LE0	Parar T01; LE0
FE o FE conservado	enviar indicación MDU-error; –	enviar CONTROL DE PUERTO; arrancar T01; LE2	conservar nuevo FE recibido; –
CONTROL DE PUERTO	enviar indicación MDU-error; –	enviar FE; enviar ACUSE DE CONTROL DE PUERTO; –	enviar FE; enviar ACUSE DE CONTROL DE PUERTO; –
ACUSE DE CONTROL DE PUERTO	enviar indicación MDU-error; –	/	parar T01; LE1
temporización T01	/	/	primera expiración: repetir CONTROL DE PUERTO; arrancar T01; –
			segunda expiración: enviar MDU-indicación de error; LE1
NOTA – LETRAS MAYÚSCULAS = mensaje o evento externo; letras minúsculas = mensaje o evento interno; – = no hay cambio de estado; / = evento inesperado, sin cambio de estado.			

14.5.2 Eventos y estados

14.5.2.1 Eventos

El Cuadro 65 muestra los eventos pertinentes a la tabla de estados de reaprovisionamiento. Los eventos en letras mayúsculas utilizados en las siguientes tablas son mensajes de capa 3 del protocolo de control común; los eventos en letras minúsculas se refieren a eventos internos de la gestión de sistema.

14.5.2.2 Definición de los estados de la AN y de la LE para los procedimientos de reaprovisionamiento

Los estados se definen para ilustrar el procedimiento de reaprovisionamiento. Está fuera del alcance de la presente Recomendación si se realizan en la gestión de sistemas pertinente o en el sistema de operaciones.

- AN0 Normal (no preparado para reaprovisionamiento)
- AN1 Preparado para reaprovisionamiento
- AN2 Reaprovisionamiento en curso
- LE0 Normal (no preparado para reaprovisionamiento)
- LE1 Preparado para reaprovisionamiento; puertos operacionales
- LE2 Preparado para reaprovisionamiento; puertos bloqueados
- LE3 Reaprovisionamiento en curso

Tabla de transición de estado de protocolo de control común – LE(CTRL común)

Estado	FUERA DE SERVICIO	EN SERVICIO	ACUSE DE ESPERA DE PUERTO
Evento	LE0	LE1	LE2
MDU-comienzo de tráfico	LE1	–	–
MDU-parada de tráfico	–	parar T02; LE0	parar T02; LE0
MDU-CTRL o MDU-CTRL conservada	enviar indicación MDU-error; –	enviar CONTROL COMÚN; arrancar T02; LE2	conservar nueva MDU-CTRL recibida; –
CONTROL COMÚN	enviar indicación MDU-error; –	enviar MDU-CTRL; enviar ACUSE DE CONTROL COMÚN; –	enviar MDU-CTRL; enviar ACUSE DE CONTROL COMÚN; –
ACUSE DE CONTROL COMÚN	enviar indicación MDU-error; –	/	parar T02; LE1
temporización T02	/	/	primera expiración: repetir CONTROL COMÚN; arrancar T02; –
			segunda expiración: enviar MDU-indicación de error;; LE1
NOTA – LETRAS MAYÚSCULAS = mensaje o evento externo; letras minúsculas = mensaje o evento interno; – = no hay cambio de estado; / = evento inesperado, sin cambio de estado.			

14.5.3 FSM de reaprovisionamiento

Se proporcionan tablas de estado para la definición del comportamiento funcional de la LE o la AN, incluidos la gestión de sistema y el sistema de operaciones. No habrá restricciones en la realización de estas funciones mientras dicha realización se ajuste a la funcionalidad definida en la presente Recomendación por la interfaz V5.1.

14.5.3.1 Tablas de estados de AN(variante e ID) y LE(variante e ID) para el procedimiento de verificación

En el Cuadro 66 se muestran las tablas de estados para los procedimientos de petición de variante e ID y verificación de reaprovisionamiento de AN(variante e ID) y de LE(variante e ID). Las tablas del Cuadro 66 serán controladas por las tablas dadas en los Cuadros 67 y 68. Por tanto, la acción ejecutada al recibir un evento no origina un cambio de estado.

14.5.3.2 Tablas de estado de AN(reaprovisionamiento) de LE(reaprovisionamiento) para el procedimiento de sincronización de reaprovisionamiento

En los Cuadros 67 y 68 figuran las tablas de estados de AN(reaprovisionamiento) y de LE(reaprovisionamiento) para el procedimiento de sincronización de reaprovisionamiento, respectivamente.

CUADRO 65/G.964

Eventos para procedimientos de reaprovisionamiento

Mensajes y eventos internos	AN – LE	Descripción
SONV	↔	CONMUTACIÓN A NUEVA VARIANTE
BS	←	BLOQUEO COMENZADO
RS	→	REAPROVISIONAMIENTO COMENZADO
CR	↔	NO ES POSIBLE REAPROVISIONAMIENTO
RQ.V&ID	↔	PETICIÓN DE VARIANTE E ID DE INTERFAZ
V&ID	↔	VARIANTE E ID DE INTERFAZ
VFY	↔	VERIFICAR REAPROVISIONAMIENTO
RDY	↔	PREPARADO PARA REAPROVISIONAMIENTO
NRDY	↔	NO PREPARADO PARA REAPROVISIONAMIENTO
sonv		Cambio a nueva variante
bs (LE)		Bloqueo comenzado
rs (AN)		Reaprovisionamiento comenzado
cr		No es posible el reaprovisionamiento
rq.v&id		Peticion de variante e ID
v&id		Variante e ID
vfy		Verificar reaprovisionamiento
rdy		Preparado para reaprovisionamiento
nrdy		No preparado para reaprovisionamiento

CUADRO 66/G.964

Tablas de estados de AN(variante e ID) y de LE(variante e ID)

Estado Evento	AN0	AN1	AN2	Estado Evento	LE0	LE1	LE2	LE3
rq.v&id	RQ.V&ID	RQ.V&ID	/	rq.v&id	RQ.V&ID	RQ.V&ID	RQ.V&ID	/
RQ.V&ID	V&ID	V&ID	–	RQ.V&ID	V&ID	V&ID	V&ID	–
V&ID	v&id	v&id	–	V&ID	v&id	v&id	v&id	–
vfy	VFY	VFY	/	vfy	VFY	VFY	VFY	/
VFY	vfy	vfy	vfy	VFY	vfy	vfy	vfy	vfy
rdy	/	RDY	/	rdy	/	RDY	RDY	/
RDY	rdy	rdy	/	RDY	rdy	rdy	rdy	/
nrdy (causa)	NRDY (causa)	NRDY (causa)	NRDY (causa)	nrdy (causa)	NRDY (causa)	NRDY (causa)	NRDY (causa)	NRDY (causa)
NRDY	nrdy	nrdy	–	NRDY	nrdy	nrdy	nrdy	–

NOTA – Eventos en LETRAS MAYÚSCULAS: Mensajes de capa 3; eventos en letras minúsculas: internos; –: ninguna acción; /: evento inesperado.

Tabla de estados de AN(reaprovisionamiento)

Estado	AN0	AN1	AN2
Evento			
SONV (variante conocida)	/	sonv; –	CR (reaprovisionamiento); –
SONV (desconocida)	CR (desconocida); –	CR (desconocida); –	CR (desconocida); –
BS	/	bs; –	/
rs	/	RS; AN2	/
reaprovisionamiento completado	/	/	AN0
CR	–	cr; –	/
cr	/	CR (causa); –	/
conjunto de datos disponibles	AN1	/	–
sonv	/	SONV; –	–
suprimir variante	–	AN0	/
–: no hay cambio de estado; /: evento inesperado, que ha de informarse a la gestión, no hay cambio de estado.			

14.5.4 Procedimientos

Este procedimiento describe el mecanismo utilizado para identificar cada interfaz V5.1 y las etiquetas de sus variantes de aprovisionamiento vigente y nueva [véase 7.1.1, apartado 10)].

El reaprovisionamiento sólo se aplicará cuando los puertos pertinentes están en el estado bloqueado [véase 7.2.2, apartado 3)].

El cambio de aprovisionamiento (reaprovisionamiento) se puede sincronizar [véase 7.2.2, apartado 9)], pero la función de la red de gestión de las telecomunicaciones será responsable de aplicar el procedimiento y de la coherencia del conjunto de datos de aprovisionamiento.

El Cuadro 57 muestra la codificación del elemento de información ID de función de control; este elemento de información se utilizará para la verificación y sincronización del reaprovisionamiento. En el Anexo C se presentan estos procedimientos desde el punto de vista de la gestión de sistema de AN y LE.

Los Cuadros 66 a 68 contienen las tablas de estados AN(variante e ID), LE(variante e ID), AN(reaprovisionamiento) y LE(reaprovisionamiento) para estos procedimientos de una manera funcional, sin forzar ni excluir ninguna realización determinada. Toda la funcionalidad implícita mostrada en los cuadros, o parte de ésta, será la funcionalidad de la gestión de sistema o del sistema de operaciones. Los eventos internos pueden considerarse como flujos de información entre la entidad de protocolo de control común y cualquier otra entidad de la AN o de la LE.

Tabla de estados de la LE(reaprovisionamiento)

Estado	LE0	LE1	LE2	LE3
Evento				
SONV (variante conocida)	/	sonv; -	/	CR (reaprovisionamiento); -
SONV (desconocida)	CR (desconocida); -	CR (desconocida); -	CR (desconocida); -	CR (desconocida); -
bs	/	BS; -	/	/
rs	/	/	SONV; -	/
reaprovisionamiento completado	-	-	/	LE0
CR	-	-	cr; -	-
cr	/	/	CR (causa); -	/
conjunto de datos disponibles	LE1	/	/	-
sonv	/	SONV; -	/	-
suprimir variante	-	LE0	LE0	/
RS	/	/	rs; LE3	/
puertos bloqueados	/	SONV; LE2	/	/
puertos bloqueados	-	-	LE0	/

-: no hay cambio de estado; /: evento inesperado, que ha de informarse a la gestión, no hay cambio de estado.

14.5.4.1 Petición de variante e ID

Cada lado (AN o LE) puede pedir la variante y el ID de interfaz del lado opuesto utilizando el valor «PETICIÓN DE VARIANTE E ID DE INTERFAZ» en el elemento de información ID de función de control en un mensaje CONTROL COMÚN. El otro lado devolverá la siguiente información:

- la etiqueta del conjunto de datos de aprovisionamiento vigente;
- el ID de interfaz V5.1.

En los estados AN2/LE3 (reaprovisionamiento en curso) este procedimiento no es aplicable.

14.5.4.2 Verificación de reaprovisionamiento

Cualquiera de los dos lados (AN o LE) puede pedir al otro lado que verifique la etiqueta de un nuevo conjunto de datos de aprovisionamiento. Por medio del elemento de información ID de función de control, la respuesta deberá ser:

- «PREPARADO PARA REAPROVISIONAMIENTO»;
- «NO PREPARADO PARA REAPROVISIONAMIENTO» (con causa).

En los estados AN0/LE0, la respuesta será siempre «NO PREPARADO PARA REAPROVISIONAMIENTO» con el valor de causa «variante desconocida» porque el nuevo conjunto de datos no está disponible.

En los estados AN2/LE3 la respuesta será siempre «NO PREPARADO PARA REAPROVISIONAMIENTO» con el valor de causa «reaprovisionamiento en curso».

14.5.4.3 Sincronización de reaprovisionamiento

- a) *El procedimiento normal, iniciado por la LE (véase la Figura C.1).*

El evento «conjunto de datos disponible» en LE0/AN0 da como resultado los estados LE1/AN1.

Después del bloqueo de los puertos pertinentes (LE2) utilizando el evento «cambio a nueva variante», la LE envía el valor «CAMBIO A NUEVA VARIANTE» del elemento de información ID de función de control a la AN, lo que da como resultado el valor «REAPROVISIONAMIENTO COMENZADO» del elemento de información ID de función de control que se envía a la LE y, por tanto, los nuevos estados AN2/LE3 (reaprovisionamiento en curso).

Tras recibir el evento «reaprovisionamiento completado», la LE y la AN volverán a LE0/AN0 respectivamente. Ambos lados deben desbloquear los puertos correspondientes.

- b) *El procedimiento normal, iniciado por la AN (véase la Figura C.2)*

El evento «conjunto de datos disponibles» en LE0/AN0 da como resultado los estados LE1/AN1.

La AN puede iniciar el reaprovisionamiento mediante el evento «cambio a nueva variante» de la gestión de AN y envía el valor «CAMBIO A NUEVA VARIANTE» del elemento de información ID de función de control a la LE. La LE responderá con el valor «BLOQUEO COMENZADO» del elemento de información ID de función de control, si los puertos correspondientes son aún operacionales (LE1), o con el valor «CAMBIO A NUEVA VARIANTE» del elemento de información ID de función de control, si los puertos pertinentes están bloqueados (LE2). Al recibir el valor «CAMBIO A NUEVA VARIANTE» del elemento de información ID de la función de control, la AN puede continuar con el valor «REAPROVISIONAMIENTO COMENZADO» del elemento de información ID de función de control enviado a la LE y, por tanto, los nuevos estados serán AN2/LE3.

Tras recibir el evento «reaprovisionamiento completado», la LE y la AN volverán respectivamente a LE0/AN0. Ambos lados deben desbloquear los puertos correspondientes.

- c) *El procedimiento de excepción iniciado por la AN o la LE, pero con variante inválida*

El evento «conjunto de datos disponibles» en LE0/AN0 da como resultado los estados LE1/AN1.

Mediante el evento «cambio a nueva variante», la AN envía el valor «CAMBIO A NUEVA VARIANTE» del elemento de información de ID de función de control a la LE o, después de bloquear los puertos correspondientes, la LE, mediante el evento «cambio a nueva variante» envía el valor «CAMBIO A NUEVA VARIANTE» del elemento de información ID de función de control a la AN. La respuesta de ambos lados será el valor «NO ES POSIBLE EL REAPROVISIONAMIENTO» del elemento de información ID de función de control con la causa «variante desconocida».

- d) *El procedimiento de excepción iniciado por la LE, pero con la AN en el estado AN2*

Envío del valor «CAMBIO A NUEVA VARIANTE» del elemento de información ID de función de control a la AN da como resultado el valor «NO ES POSIBLE EL REAPROVISIONAMIENTO» del elemento de información ID de función de control con la causa «reaprovisionamiento en curso».

- e) *El procedimiento de excepción («suprimir variante»)*

La red de gestión de las telecomunicaciones puede dar instrucciones a ambos extremos de que no apoyen el reaprovisionamiento. En la tabla de estados se supone que la gestión de LE debe asegurar que no se da la indicación del evento «conjunto de datos disponibles» a la tabla de estados hasta que la gestión ha recibido un valor «REAPROVISIONAMIENTO COMENZADO» pendiente del elemento de información ID de función de control.

14.5.4.4 Procedimiento de re arranque

El procedimiento de re arranque del protocolo RTPC será invocado por la gestión de sistema de AN o de LE, según se define en el Anexo C y en 13.5.4.3.

No se ha definido un procedimiento de re arranque para el protocolo de control porque los procedimientos relacionados con puertos y control común se definen de modo que la realineación de las entidades de protocolo y de las FSM se logre mediante la aplicación de procedimientos inherentes (por ejemplo, procedimiento de desbloqueo de puertos). No obstante, el protocolo de control sustenta el re arranque del protocolo RTPC mediante el transporte de mensajes de re arranque y de acuse de re arranque.

Anexo A

Escenarios de servicio, arquitectura y definición funcional de las configuraciones de acceso con una red de acceso en la central local

(Este anexo es parte integrante de esta Recomendación)

A.1 Conclusiones sobre las aplicaciones de múltiples interfaces V5

- a) Una red de acceso (AN) puede tener una o más interfaces V5 (V5.1 y/o V5.2).
- b) Las interfaces V5 de una AN pueden conectarse a una o varias LE, pero en este último caso toda interfaz V5 individual se conecta únicamente a una LE (principio de adscripción simple).

La adscripción dual (dual homing) permite a un puerto de usuario asociarse, vía una interfaz V5.1, con una central, o asociarse si no, mediante reprovisionamiento o reconfiguración, a otra central vía una interfaz V5.1 o V5.2.

La implementación de la característica de adscripción dual no tendrá impacto alguno en la interfaz V5.1.

La asociación de un puerto de usuario a la interfaz V5.1 comprende todos los canales de este puerto, salvo los asignados a líneas arrendadas permanentes, que se asignan a una interfaz ligada a la red de líneas arrendadas.

NOTA 1 – La adscripción dual puede aplicarse para el soporte de la continuación del servicio incluso en condición de fallo de la LE. Esto debe realizarse conmutando la interfaz V5 o un puerto de usuario individual desde la primera LE central a la segunda LE central preasignada (y probablemente preprovisionada y condicionada).

- c) Un puerto de usuario en una AN es servido solamente por una interfaz V5.1; esto incluye todos los canales de este puerto de usuario asignado para servicios por demanda o para líneas arrendadas establecidas bajo el control de la LE.

NOTA 2 – No se incluye el servicio PL a través de este puerto de usuario que rodea (bypasses) la LE, porque discurre a través de otro tipo de interfaz y no otra interfaz V5.

- d) Pueden provisionarse diferentes puertos de usuario pertenecientes al mismo cliente para la misma interfaz V5 o para diferentes interfaces V5.

NOTA 3 – No hay restricción en la aplicación del principio descrito en el apartado b).

- e) Pueden utilizarse enlaces digitales a 2048 kbit/s de reserva para la protección de las interfaces V5.1. No se soporta por la interfaz V5.1 el control de la conmutación a enlace digital de reserva.

Estos enlaces digitales de reserva pueden utilizarse para conectar la AN a la misma LE, o a una LE diferente en una configuración de adscripción dual.

Estos enlaces digitales de reserva pueden estar permanentemente activos en la capa 1.

A.2 Conclusiones sobre aspectos arquitecturales

La interfaz V5.1 se limita a un enlace físico a 2048 kbit/s. El número de enlaces V5.1 entre la AN y la LE es ilimitado.

Las funciones de capa 1 de ET, definidas en la Recomendación G.960 [4] se reparten entre la AN y la LE (véase la Figura 3).

La conmutación de canales adicional entre la AN y la LE, por ejemplo, mediante una transconexión separada, está autorizada, pero sin que repercuta en la funcionalidad de la interfaz V5.1 especificada en esta Recomendación. La puesta en cascada de las AN (es decir, conectándolas con una interfaz de «tipo V5») no repercutirá en las funciones de la interfaz V5.1.

El objeto de la interfaz V5 no se limita exclusivamente a la AN, y es independiente de su arquitectura. La transconexión (o transconexiones) entre una AN y la LE es vista desde la interfaz V5 como parte integrante de la AN.

Será posible la coexistencia de las interfaces V5.1, V5.2 y V3 dentro de la AN o la LE.

A.3 Implementación de la Q_{AN}

Se sale del alcance de esta Recomendación definir la interfaz Q_{AN} y su implementación o aplicación. Desde el punto de vista funcional, son posibles cierto número de alternativas de implementación dentro de esta Recomendación:

- a) *El uso de capacidades AN:*

Una interfaz física separada en la AN, que puede incluir una aplicación distante a través de una línea arrendada permanente.

- b) *El uso de capacidades de interfaz V5 y los servicios soportados:*

- 1) línea arrendada semipermanente;
- 2) servicio portador sin restricciones a 64 kbit/s a través de un canal B desde un puerto de usuario RDSI virtual en la AN;
- 3) servicio de datos de tipo p desde un puerto de usuario RDSI virtual en la AN;
- 4) servicio de datos de tipo f desde un puerto de usuario RDSI virtual en la AN.

NOTA – Debe prestarse atención al hecho de que no existe ninguna capacidad de comunicación a través de una interfaz V5 previo al aprovisionamiento de esa interfaz V5 y a su puesta en servicio. Por tanto, se requiere una funcionalidad adicional para la inicialización de la interfaz V5.

A.4 Requisitos para el soporte de la capacidad PL a través de un acceso básico a la RDSI

Las líneas permanentes rodean (bypass) la LE, y caen fuera del alcance de la especificación de la interfaz V5.1, con la salvedad de que la información relativa a la capacidad de acceso a los puertos de usuario de acceso básico a la RDSI de la AN para los servicios bajo el control de la LE necesita estar disponible en la LE. Este es un requisito de provisionamiento, que se describe en la cláusula 7. El soporte necesario desde el punto de vista del control se especifica en 14.1.

A.5 Hipótesis y requisitos para el soporte de líneas arrendadas semipermanentes

A.5.1 Generalidades

Las líneas arrendadas semipermanentes pasan a través de la interfaz V5.1.

Para la interfaz V5.1, donde la conexión para todos los canales portadores se establece entre el puerto de usuario de la AN y la LE como parte del provisionamiento de la interfaz V5.1, no se requiere ningún procedimiento adicional entre la LE y la AN para el soporte de las líneas arrendadas semipermanentes.

La definición previa del puerto de usuario según los requisitos del usuario es tarea de la AN, por lo que cae fuera de la especificación de la interfaz V5.1.

A.5.2 Señalización asociada a líneas arrendadas semipermanentes

La capacidad de señalización de usuario a usuario puede, por ejemplo, proporcionarse mediante:

- señalización dentro de banda (la conversión de toda señalización fuera de banda en el puerto de usuario es asunto de la AN) a través del canal portador;
- utilización de otra conexión disponible para el usuario vista desde la red como un canal portador transparente;
- para servicios obtenidos mediante la señalización de usuario a usuario de acceso básico a la RDSI dentro del protocolo de canal D especificado en la Recomendación Q.931 [6] y la especificación del servicio suplementario pertinente.

Todos estos métodos no tienen impacto en la especificación de la interfaz V5.1.

A.5.3 Puertos de usuario

La línea arrendada semipermanente podrá suministrarse al usuario:

- i) a través de un puerto de usuario RDSI, paralelamente a los servicios a petición;
- ii) a través de otro puerto de usuario (no RDSI), no provisionados para el soporte de servicios a petición, ya sea con una interfaz analógica o digital.

El caso i) se contempla por completo en la especificación existente para el puerto de usuario RDSI definido en la presente Recomendación.

En cuanto al caso ii), el control del puerto de usuario y los requisitos conexos se definen a continuación, basándose en la hipótesis formulada en relación con los tipos de puerto de usuario. Es preciso distinguir dos tipos de puerto de usuario:

- a) Puerto analógico con canal portador único (por ejemplo, con una interfaz de 2 ó 4 hilos), o puerto digital con canal portador único, por ejemplo, con una interfaz acorde con la Recomendación UIT-T G.703 (64 kbit/s o interfaz de tipo X de las redes de datos).

NOTA – A los efectos de la definición de los requisitos relacionados con la interfaz V5, no hay necesidad de distinguir entre puertos analógicos y digitales que proporcionan solamente un canal portador único, porque en la interfaz V5 todos esos puertos parecen puertos digitales.

- b) Puerto digital con canales portadores múltiples de 64 kbit/s, por ejemplo, con una interfaz acorde con las Recomendaciones UIT-T I.430, I.431 y G.703 y 704 a 2048 kbit/s o una interfaz de tipo X de las redes de datos. No es preciso que todos los canales portadores proporcionados estén provisionados para el soporte de líneas arrendadas semipermanentes. Dichos canales pueden ser provisionados para líneas arrendadas permanentes bajo la responsabilidad de la AN o no ser utilizados en absoluto.

La configuración de las características eléctricas y funcionales de la interfaz de estos tipos de puertos será un requisito del aprovisionamiento de la AN.

A.5.4 Requisitos de los puertos de usuario no RDSI para líneas arrendadas semipermanentes

En esta subcláusula se definen los requisitos correspondientes a la interfaz V5 de puertos no RDSI para el soporte de líneas arrendadas semipermanentes.

Los datos de provisionamiento relativos a esos tipos de puerto de usuario contendrán la información requerida por la LE sobre la capacidad portadora soportada por el puerto de usuario, es decir, si se trata de puerto de canal portador único o de puerto de canal portador múltiple, y en este último caso, el número de canales portadores de 64 kbit/s para líneas arrendadas semipermanentes y la identificación del canal portador.

Para el control de los puertos de usuario y la indicación de su estado por medio del protocolo de control de la AN y la LE, se asignará una dirección al puerto de usuario de línea arrendada semipermanente mediante provisionamiento.

Los puertos de usuario de canal portador único utilizarán una dirección de la gama de direcciones RTPC (L3addr). Esta dirección se utilizará en los mensajes CONTROL DE PUERTO del protocolo de control definido en 14.4.2.3.

NOTA 1 – El protocolo BCC debe utilizar la misma dirección en la interfaz V5.2 para el control de conexión, ya que no hay necesidad de identificar intervalos de tiempo en un puerto de usuario de canal portador único.

Los puertos de usuario de canal portador múltiple utilizarán una dirección de la gama de direcciones de puerto RDSI (EFaddr). Esta dirección se utilizará en los mensajes CONTROL DE PUERTO del protocolo de control definido en 14.4.2.3.

NOTA 2 – El protocolo BCC debe utilizar la misma dirección en la interfaz V5.2 para el control de conexión. Esta dirección proporciona la capacidad de identificación de intervalos de tiempo requerida para un puerto de usuario de canal portador múltiple en la interfaz V5.2.

El control del puerto de usuario y la indicación de su estado serán tal como se define en 14.2. Ahora bien, una petición de bloqueo de la AN será rechazada por la gestión de sistemas de la LE si en ese momento está establecida una línea arrendada semipermanente a través de este puerto de usuario. En tal caso se aplica el tercer párrafo de 14.1.3.3.3.

NOTA 3 – Sólo hay que identificar en la LE si el puerto de usuario está fuera de servicio (bloqueado o en procedimiento de desbloqueo) o en servicio (operacional). Cualquier otra función relacionada con la realización de un puerto de usuario será responsabilidad de la AN y se tomará en consideración en cualquier ampliación necesaria de la FSM de control de puerto de la AN que se requiera para mantener ese tipo de puerto de usuario. Esto es algo que queda fuera del alcance de la especificación de interfaz V5. Así, por ejemplo, no se exigirá el tratamiento de la activación y la desactivación por la LE en el caso de un puerto de usuario realizado como un puerto de RDSI de banda ancha, pero no utilizado para ofrecer servicios a petición. La interfaz V5 no guardará relación alguna con ningún aspecto de realización especializada de ese tipo de puerto de usuario, por ejemplo, activo permanentemente por la realización o por control de la AN.

Cualquier mensaje recibido por la AN o la entidad de protocolo RTPC de la LE o por la función de retransmisión de tramas de la AN que tenga una dirección, y que se haya asignado a un puerto de usuario de línea arrendada semipermanente, se considerará no válido en dichas entidades y será descartado.

Anexo B

Utilización de los elementos de información de protocolo para protocolos RTPC nacionales

(Este anexo es parte integrante de esta Recomendación)

B.1 Introducción

Este anexo muestra la utilización de los elementos de información presentados en el Cuadro 17. No muestra la utilización de otros elementos de información, tales como el discriminador de protocolo.

La correspondencia de protocolos RTPC de señales de línea en el puerto de usuario RTPC con los elementos de protocolo definidos en esta Recomendación, así como la definición de la entidad de protocolos RTPC nacionales caen fuera del alcance de esta Recomendación. La definición de estas funciones es tarea de cada operador de red.

Todos los ejemplos presentados en este anexo son informativos y no están destinados a constreñir la utilización de los elementos de información en ninguna correspondencia RTPC de la red.

Los elementos de información han de utilizarse dentro de varios mensajes diferentes. La finalidad de estos elementos de información es permitir al protocolo (o protocolos) RTPC nacional de la LE controlar adecuadamente la operación y las respuestas de los circuitos de línea por un canal de señalización común de mensajes.

El objetivo de este anexo es mostrar cómo utilizarán los protocolos RTPC nacionales los conjuntos de mensajes proporcionados por la interfaz V5.1 a fin de controlar los circuitos de línea distantes.

Estos elementos de información pueden utilizarse dentro de diferentes mensajes en momentos diferentes dependiendo de las constricciones de tiempo impuestas por los protocolos RTPC nacionales y el estado del trayecto de señalización en ese momento.

La utilización de algunos de los elementos de información RTPC incluidos en el cuerpo principal de esta Recomendación aún no se han definido. Su inclusión debe permitir a los operadores de red utilizarlos sin tener que solicitarlos, como puntos de código adicionales. Por una razón similar, no se ha restringido el sentido en que pueden utilizarse las señales RTPC. Es posible que algunas de las señales RTPC puedan sólo utilizarse en un sentido (por ejemplo AN a LE).

En el caso de que la señalización de estímulo de la RTPC que vuelve al protocolo RTPC nacional sea incorrecta (sea porque se reciban señales no esperadas o porque las señales no se reciban en el plazo esperado), será tarea del protocolo RTPC nacional hacer frente al error y responder de una manera definida. Un ejemplo de señal que no se recibe de la AN se presenta cuando se fija un indicador de petición de acuse de recibo para una señal pulsada y no se recibe dicha indicación (véase B.3.6.4).

Sólo puede incluirse uno de los elementos de información opcionales dentro de cualquier mensaje, salvo para el mensaje PARÁMETRO DE PROTOCOLO (PROTOCOL PARAMETER). Estos elementos de información afectarán inmediatamente al puerto RTPC o provisionarán un puerto para responder de manera predecible cuando aparezca el estímulo correcto. Las señales pueden programarse ya sea para que continúen en el caso de una respuesta del equipo en las instalaciones del cliente o para cambiar a otra condición cuando se reciba un estímulo apropiado.

Asociados con los elementos de información están varios octetos opcionales dentro de los elementos de información que, cuando se utilicen, cambiarán el modo en el que funcionan los elementos de información.

Se presentan los diversos elementos de información a fin de permitir a los protocolos RTPC nacional funcionar correctamente a través de la interfaz V5. Aunque algunos de los elementos de información parecen tener otros usos (por ejemplo, prueba de líneas de cobre), no es ésta su finalidad. Por esta razón no se define en esta Recomendación un conjunto completo de mensajes por líneas de cobre, y su ausencia no se debe a un descuido. Según 7.1.1, apartado 9), la prueba del puerto de usuario y de la línea de cobre ha de obtenerse vía la interfaz Q_{AN} mientras el puerto está bloqueado. Aunque sería posible incluso utilizar alguna de las funciones de control de la línea para soportar la prueba del puerto y la línea, cae fuera del alcance de esta Recomendación.

La especificación de la correspondencia de protocolos RTPC nacionales debe tener presente que el planteamiento de señalización por canal como el utilizado en la interfaz V5 producirá retardos variables en los trayectos de señalización de AN a LE y viceversa. En consecuencia, la especificación de correspondencia debe procurar asegurar que las duraciones de impulso máxima y mínima, las pausas entre dígitos, etc., que necesiten sus protocolos RTPC, no se violen inadvertidamente.

B.2 Inclusión de elementos de información

Es admisible incluir elemento de información solamente dentro de ciertos tipos de mensajes. Además, sólo se autoriza dentro de esos mensajes un subconjunto de los elementos de información.

Sólo puede incluirse un elemento de información dentro de cualquiera de los tipos de mensaje (salvo para el mensaje PARÁMETRO DE PROTOCOLO (PROTOCOL PARAMETER)) en los que se autorizan elementos de información, aunque los propios elementos de información puedan constar de varias partes, algunas de las cuales pueden ser opcionales.

No se permite definir un elemento de información por defecto para los mensajes ESTABLECIMIENTO (ESTABLISH) y/o DESCONEJÓN (DISCONNECT) como parte del procedimiento nacional, por ejemplo, en una especificación de protocolo RTPC nacional. Sin embargo, se hace referencia a B.4 y B.10, que explican el comportamiento en condiciones excepcionales.

B.2.1 Elementos de información dentro del mensaje ESTABLECIMIENTO (ESTABLISH)

Se autoriza la inclusión individual de los siguientes tipos de elementos de información dentro del mensaje ESTABLECIMIENTO:

- a) Elemento de información información de línea (line-information)

NOTA 1 – Para permitir el transporte de ciertas señales que han de alcanzar la LE sin establecer un trayecto permanente, lo cual es de utilidad para los elementos de información de línea que están obligados a cambiar con poca frecuencia (por ejemplo señales marcadoras de impedancia o PBX está en condición no operacional).

- b) Otros elementos de información permitidos:

NOTA 2 – Permitir que una señal se transfiera del/al protocolo RTPC nacional de la LE mientras se establece un trayecto de señalización.

- elemento de información secuencia de señalización autónoma (autonomous-signalling-sequence),
- elemento de información aviso de llamada cadenciado (cadenced-ringing),
- elemento de información señal pulsada (pulsed-signal),
- elemento de información señal estacionaria (steady-signal).

B.2.2 Elementos de información dentro del mensaje ACUSE DE ESTABLECIMIENTO (ESTABLISH ACK)

Se autoriza la inclusión individual de los siguientes tipos de elementos de información dentro del mensaje ACUSE DE ESTABLECIMIENTO:

- a) elemento de información secuencia de información autónoma,
- b) elemento de información señal pulsada,
- c) elemento de información señal estacionaria.

El objetivo de cualquiera de los anteriores elementos de información dentro del mensaje ACUSE DE ESTABLECIMIENTO es permitir que una señal se transfiera al/del protocolo RTPC nacional de la LE mientras se establece un trayecto de señalización.

B.2.3 Elementos de información dentro del mensaje SEÑAL (SIGNAL)

Se autoriza la inclusión individual de los siguientes tipos de elementos de información dentro del mensaje SEÑAL:

- a) elemento de información notificación de impulsos (pulse notification);
- b) elemento de información secuencia de señalización autónoma;
- c) Elemento de información de respuesta en secuencia;
- d) elemento de información aviso de llamada cadenciado;
- e) elemento de información señal pulsada;
- f) elemento de información señal estacionaria;
- g) elemento de información señal de dígitos (digit-signal).

El único tipo de elementos de información que no figura en la lista anterior es el elemento de información información de línea (line-information), ya que se supone que éste es tratado sin establecer un trayecto permanente. Todos los demás elementos de información pueden transportarse en el mensaje SEÑAL. El mensaje SEÑAL es el transportador usual de los elementos de información utilizados a fin de implementar los protocolos RTPC nacionales por la interfaz V5.1.

B.2.4 Elementos de información dentro del mensaje DESCONEJÓN (DISCONNECT)

Se autoriza la inclusión del siguiente tipo de elemento de información dentro del mensaje DESCONEJÓN:

- Elemento de información señal continua.

El mensaje DESCONEJÓN puede ser generado por la LE o la AN. En ambos casos, este mensaje puede contener un elemento de información señal estacionaria.

Los elementos de información señal estacionaria pueden utilizarse en el sentido LE a AN a fin de desactivar los puertos de usuario desde el punto de vista del servicio. (Puede hacerlo, por ejemplo, suprimiendo potencia del puerto de usuario.)

En el sentido AN a LE, los elementos de información señal estacionaria se utilizan para indicar el estado actual de un puerto de usuario a la LE.

B.2.5 Elementos de información dentro del mensaje DESCONEJÓN COMPLETA (DISCONNECT COMPLETE)

Se autoriza la inclusión del elemento de información señal estacionaria dentro del mensaje DESCONEJÓN COMPLETA.

El mensaje DESCONEJÓN COMPLETA puede ser generado por la LE o la AN.

Cuando el mensaje es generado por la LE en el procedimiento de información de línea, puede contener un elemento de información señal estacionaria para obligar a la AN a aplicar la señal indicada a la línea analógica.

B.2.6 Elementos de información dentro del mensaje PARÁMETRO DE PROTOCOLO (PROTOCOL PARAMETER)

Se autoriza la inclusión de los siguientes tipos de elementos de información dentro del mensaje PARÁMETRO DE PROTOCOLO:

- a) elemento de información tiempo de reconocimiento (recognition-time);
- b) elemento de información activar acuse de recibo autónomo (enable-autonomous-acknowledge);
- c) elemento de información desactivar acuse de recibo autónomo (disable-autonomous-acknowledge).

Este mensaje sólo es autorizado dentro del estado TRAYECTO ACTIVO (PATH ACTIVE).

Debe procurarse que en la especificación de correspondencia de protocolos RTPC nacionales, los mensajes PARÁMETRO DE PROTOCOLO estén solamente protegidos por el mecanismo de detección de errores de capa 3 definido en 13.5.5. No hay ninguna indicación a la LE de cuándo se ha producido este cambio en el puerto de usuario. En el caso de que el mensaje se pierda en la capa 3, la pérdida no resultará evidente hasta que el mecanismo de detección de errores de capa 3 responda a la LE informando de cuándo se liberará la llamada.

B.3 Elementos de información

Los elementos de información se utilizan para controlar los circuitos de línea en la red de acceso, para informar a la LE sobre la condición del ET del cliente conectado a esa línea, y para informar sobre los aspectos de la propia AN.

El objetivo global de los elementos de información es permitir a la LE controlar la AN a fin de minimizar los efectos causados por el canal de señalización por canal común dispuesto entre estas dos entidades. Por esta razón, algunos de los elementos de información no tienen una correspondencia biunívoca con el efecto que tienen, sino que en su lugar predisponen la red de acceso para que responda de formas establecidas.

En los puntos que siguen se expone su función y un ejemplo de su utilización:

B.3.1 Elementos de información información de línea

El elemento de información información de línea sólo puede tener uno de cinco parámetros asignado al mismo. A continuación se indican éstos y sus usos:

- a) reponer marcador de impedancia (impedance marker reset);
- b) poner marcador de impedancia (impedance marker set);
- c) baja impedancia de bucle (low loop impedance);
- d) impedancia de bucle anómala (anomalous loop impedance);
- e) recibida condición de línea anómala (anomalous line condition received).

B.3.1.1 Reponer marcador de impedancia

Se utilizará para informar de que se ha retirado de la línea en algunas redes, un marcador de impedancia, previamente detectado y comunicado. Muestra que se ha suprimido de la línea una condición de marcador especial.

B.3.1.2 Poner marcador de impedancia

Se utilizará para informar de que se ha detectado un marcador de impedancia en una línea en algunas redes. Muestra que se ha añadido a la línea un marcador especial. Normalmente éste se utiliza para proporcionar desviación de llamada en una línea RTPC.

B.3.1.3 Baja impedancia de bucle

Se utilizan en algunas redes para indicar que una PBX ha vuelto al estado de reposo.

B.3.1.4 Impedancia de bucle anómala

Se utilizará para informar de que se ha detectado una impedancia de bucle inhabitual en una línea en algunas redes. Se utiliza para indicar una condición de error en una PBX en algunas redes.

B.3.1.5 Recibida condición de línea anómala

Se utilizará para indicar a la LE que a un puerto debe dársele un trayecto de señalización para devolver el puerto a una condición de reposo.

B.3.2 Elemento de información notificación de impulsos

El elemento de información notificación de impulso puede tomar sólo un valor. Se utiliza para indicar que ha comenzado, terminado una señal pulsada que ha de enviarse al TE desde el puerto de usuario o que se ha enviado una secuencia de impulsos.

Uno de los usos del elemento de información notificación de impulsos es el que se hace en algunas redes para indicar que ha terminado la ráfaga de aviso de llamada inicial.

Si la LE no recibe de la AN el elemento de información notificación de impulsos solicitado a su debido tiempo, corresponde a la entidad de protocolo RTPC nacional resolver el problema de acuerdo con la definición que figura en la correspondiente especificación de correspondencia RTPC.

B.3.3 Elemento de información secuencia de señalización autónoma

El elemento de información secuencia de señalización autónoma se utilizará para indicar a la AN que tiene que iniciar una determinada secuencia de señalización (predefinida). El elemento de información secuencia de señalización autónoma se enviará solamente en los mensajes que van de la LE a la AN. La secuencia de señalización a iniciar será indicada por el tipo de secuencia. El tipo de secuencia será un valor binario de cuatro bits.

Algunas redes utilizan este elemento de información para terminar llamadas en ciertos tipos de PBX. Diferentes respuestas de una PBX darán lugar a diferentes acciones realizadas por la AN/LE, pero como las secuencias de señalización son demasiado rápidas, la AN efectuará estas funciones autónomamente.

El campo de información secuencia de señalización autónoma no puede utilizarse para predisponer a un circuito de línea a responder cuando el trayecto de mensaje para esa línea está en el estado NULO (NULL). Se supone que la información predefinida se utilizaría para controlar el comportamiento del circuito cuando el trayecto de señalización está en el estado NULO.

B.3.4 Elemento de información respuesta a secuencia

El objeto del elemento de información respuesta a secuencia (sequence-response) será devolver una respuesta a la LE sobre el resultado de una secuencia de señalización. El elemento de información respuesta a secuencia se enviará en mensajes de la AN a la LE solamente. El tipo de respuesta a secuencia indica un determinado valor de respuesta (predefinido). El tipo de respuesta a secuencia se codificará en binario.

El elemento de información no debe utilizarse en respuesta a un elemento de información señal (o señales) pulsada (pulse-signal).

B.3.5 Elemento de información aviso de llamada cadenciado

La finalidad del elemento de información aviso de llamada cadenciado comenzará a aplicar corriente de aviso de llamada a un circuito de línea. Un campo dentro del elemento de información aviso de llamada cadenciado permite aplicar a la línea uno de hasta 128 tipos predefinidos de aviso de llamada. El valor 0 se reserva para la corriente de aviso de llamada por defecto.

Cada tipo de aviso de llamada se definirá como una combinación particular de tensión alterna C, tensión continua, frecuencia y cadencia.

B.3.6 Elemento de información señal pulsada

El elemento de información señal pulsada tiene cierto número de usos, en el sentido de LE a AN y viceversa. Se prevé que su cometido de más utilidad es la aplicación de impulsos de cómputo a los abonados, por lo que se utilizará en el sentido LE a AN. Hay varios campos que pueden utilizarse.

B.3.6.1 Tipo de impulsos

Se utilizará para indicar cuál de los tipos de impulsos predefinidos han de aplicarse a la línea. En el ejemplo del cómputo privado de abonados en algunas redes, podría utilizarse para diferenciar entre la aplicación de impulsos de cómputo de 50 Hz o 16 kHz.

B.3.6.2 Indicador de supresión

El indicador de supresión se utilizará para indicar si se detendrá la generación de impulsos en una red si cambian las condiciones de línea, si se recibe un nuevo mensaje SEÑAL de la LE, o si se producen ambas cosas. Es especialmente importante para impulsos de cómputo, por ejemplo, en algunas redes en las que los impulsos de cómputo no se envían después de liberarse la llamada, podría utilizarse para suprimir los impulsos de cómputo después de haberse liberado la llamada.

En otras redes, es esencial que los impulsos de cómputo se emitan independientemente de que haya un cambio en el estado de línea debida a mensajes procedentes de la LE o cambios debidos al TE.

En el caso de que se autorice la supresión, el comportamiento específico predefinido en el puerto del usuario ha de especificarse en la correspondencia de protocolos RTPC nacionales. Las posibles alternativas son que la supresión tenga lugar:

- a) inmediatamente durante el envío de un impulso (un impulso aislado o bien un impulso u otros más de una secuencia de impulsos), o
- b) tras la terminación del impulso en curso (que se envía), pero inhibiendo otros de esa secuencia en curso.

La especificación del comportamiento predefinido puede permitir que se produzca supresión si se produce un mensaje específico (o más) o un cambio de estado de línea (o más), pero no para otros tipos.

NOTA – El indicador de supresión sólo tiene efecto para un impulso o una secuencia de impulsos que se envían mientras se produce el cambio de estado de línea o se recibe otro mensaje. Ha de predefinirse la forma de tratar las peticiones de envío de impulsos después de la detección de una condición de estado de línea específica, porque en estas circunstancias no se aplica el indicador de supresión (es decir, acción autónoma).

La fijación por defecto de este subelemento ha de ser que se autorice la supresión ya sea por mensajes que se reciben de la LE o por nuevas condiciones procedentes de la TE, es decir, valor de indicador de supresión 11. Esta será la condición por defecto, y se supondrá si este subelemento no está presente.

El indicador de supresión puede tomar cuatro valores.

B.3.6.2.1 Valor de indicador de supresión 00

Este valor de supresión significa que no se autoriza ninguna supresión. Independientemente de las condiciones de línea a las que se cambie en un puerto de usuario o de qué mensaje se reciba (salvo un mensaje de bloqueo), los impulsos se emitirán desde un puerto de usuario.

B.3.6.2.2 Valor de indicador de supresión 01

Este valor de supresión significa que sólo un nuevo mensaje generado en la LE terminará los impulsos que se emiten desde un puerto de usuario.

B.3.6.2.3 Valor de indicador de supresión 10

Este valor de supresión significa que sólo una nueva condición procedente del TE terminará los impulsos emitidos desde un puerto de usuario.

B.3.6.2.4 Valor de indicador de supresión 11

Este valor de supresión indica que mensajes recibidos de la LE o una nueva condición procedente del TE terminará los impulsos que se envían desde un puerto de usuario.

B.3.6.3 Tipo de duración de los impulsos

El tipo de duración de los impulsos se utilizará en el sentido LE a AN para modificar un tipo de duración de los impulsos de su valor por defecto a un número de otros valores predefinidos o para indicar desde la AN a la LE el recibo de un impulso con una duración correspondiente a uno de entre un cierto número de valores de duración predefinidos distinto del valor por defecto. En este último caso, los campos del indicador de supresión, del indicador de petición de acuse de recibo y del número de impulsos pueden no tener significado alguno si no se definen en la especificación de protocolo RTPC nacional.

El valor por defecto, que se utilizará cuando no esté presente el subelemento tipo de duración de los impulsos ha de ser el tipo de duración de los impulsos correspondiente a un valor de CERO binario de este campo.

B.3.6.4 Indicador de petición de acuse de recibo

El indicador de petición de acuse de recibo se utilizará para indicar que la entidad que recibe el elemento de información debe responder después de finalizar la aplicación de los impulsos. Es esencial en algunas redes que los impulsos de cómputo enviados a un abonado sean exactos, y que una llamada no pueda liberarse hasta que se haya enviado al abonado el número correcto. Si este subelemento no está presente, se supondrá entonces como valor por defecto que no se requiere acuse de recibo.

En el caso de que se soliciten uno o más impulsos en un mensaje (véase la subcláusula siguiente), se enviará entonces un acuse de recibo ya sea después de cada impulso o después de cada uno de los impulsos, según como se fije el indicador de petición de acuse de recibo.

B.3.6.5 Número de impulsos

Puede haber ocasiones en que sea necesario enviar más de un impulso procedente de un circuito de línea en un breve periodo de tiempo, por ejemplo, cuando hay que enviar rápidamente a un cliente múltiples impulsos de cómputo debido a la rapidez de una tarificación.

Un campo opcional dentro del elemento de información señal pulsada permite modificar el número de impulsos que han de enviarse en respuesta a un mensaje.

El número de impulsos se indicará en el campo número de impulsos. Puede ser cualquier número de uno a quince. Si el campo número de impulsos se pone a CERO binario, se considerará erróneo y se descartará el mensaje sin enviar impulsos.

En el caso de que no esté presente el octeto, sólo se enviará un impulso (el impulso por defecto).

B.3.7 Utilización de señales pulsadas

B.3.7.1 Pulsada polaridad normal

Esta señal pulsada puede utilizarse para emitir un impulso a un puerto de usuario o para indicar que se ha recibido un impulso en el puerto de usuario. Al finalizar el impulso, la línea volverá a la condición anteriormente existente. La condición eléctrica para «polaridad normal» se predefinirá de acuerdo a la especificación de protocolo RTPC nacional (por ejemplo, como que el hilo a es más positivo que el hilo b).

B.3.7.2 Pulsada polaridad inversa

Este elemento de información puede utilizarse para producir un impulso de tensión de línea de polaridad inversa con respecto a la condición de línea existente. Al finalizar el impulso, la línea volverá a la condición anteriormente existente. La condición de línea se invertirá con respecto a la definida para polaridad normal.

B.3.7.3 Pulsada batería en hilo C

Esta señal pulsada puede enviarse en el sentido LE a AN o viceversa.

B.3.7.4 Pulsada cuelgue

Un ejemplo de esta señal pulsada es que puede utilizarse para señalización PABX específica.

B.3.7.5 Pulsada batería reducida

Un ejemplo de esta señal pulsada es que puede utilizarse para señalización PABX específica.

B.3.7.6 Pulsada sin batería

Un ejemplo de esta señal pulsada es que puede utilizarse para señalización PABX específica.

B.3.7.7 Impulso de cómputo

Un ejemplo de esta señal pulsada, en la dirección LE a AN, es para iniciar el envío de un impulso de cómputo desde el puerto de usuario al equipo en las instalaciones del cliente. Este se utilizará para incrementar la cuenta de un medidor en las instalaciones del cliente que dé una indicación del coste de una llamada.

B.3.7.8 Aviso de llamada inicial

Un ejemplo de esta señal pulsada se produce en algunas redes en las que se utiliza como indicación de que la identificación de línea llamante seguirá como tonos dentro de banda.

B.3.7.9 Pulsada descuelgue

Aún no se ha identificado un ejemplo de uso de esta señal pulsada (véase B.1).

B.3.7.10 Pulsada hilo b conectado a tierra

Aún no se ha identificado un ejemplo de uso de esta señal pulsada (véase B.1).

B.3.7.11 Rellamada al registrador (bucle abierto temporizado)

Un ejemplo de esta señal pulsada es informar a la LE que el equipo del cliente ha generado una señal de rellamada al registrador.

B.3.7.12 Impulso de bucle a tierra

Aún no se ha identificado un ejemplo de uso de esta señal pulsada (véase B.1).

B.3.7.13 Impulso a 50 Hz

Un ejemplo de esta señal pulsada es liberar la conexión de algunos tipos de PBX.

B.3.7.14 Pulsada hilo b conectado a batería

Aún no se ha identificado un ejemplo de uso de esta señal pulsada (véase B.1).

B.3.7.15 Pulsada hilo a conectado a tierra

Aún no se ha identificado un ejemplo de uso de esta señal pulsada (véase B.1).

B.3.7.16 Pulsada hilo a conectado a batería

Aún no se ha identificado un ejemplo de uso de esta señal pulsada (véase B.1).

B.3.7.17 Pulsada hilo c conectado a tierra

Aún no se ha identificado un ejemplo de uso de esta señal pulsada (véase B.1).

B.3.7.18 Pulsada hilo c desconectado

Aún no se ha identificado un ejemplo de uso de esta señal pulsada (véase B.1).

B.3.7.19 Pulsada batería normal

Aún no se ha identificado un ejemplo de uso de esta señal pulsada (véase B.1).

B.3.7.20 Pulsada hilo a desconectado

Aún no se ha identificado un ejemplo de uso de esta señal pulsada (véase B.1).

B.3.7.21 Pulsada hilo b desconectado

Aún no se ha identificado un ejemplo de uso de esta señal pulsada (véase B.1).

B.3.8 Utilización de señales estacionarias

B.3.8.1 Polaridad normal

Esta señal estacionaria se utilizará en el sentido LE a AN para poner una línea a polaridad normal o, en el sentido AN a LE, para indicar el fin de una inversión de línea en ciertas PBX. La condición eléctrica para «polaridad normal» se definirá previamente de acuerdo a la especificación de protocolo de la RTPC nacional (por ejemplo, como el hilo a es más positivo que el hilo b).

B.3.8.2 Polaridad inversa

Esta señal estacionaria se utilizará en el sentido LE a AN para poner una línea a polaridad inversa o, en el sentido AN a LE, para indicar una inversión de línea en ciertas PBX. La condición de línea se invertirá con respecto a la definida para polaridad normal.

B.3.8.3 Batería en hilo c

Esta señal estacionaria se utilizará en el sentido LE a AN para poner una batería en la condición hilo c o, en el sentido AN a LE, para indicar la condición de batería en el hilo c en ciertas PBX.

B.3.8.4 Sin batería en hilo c

Esta señal estacionaria se utilizará en el sentido LE a AN para retirar una batería de la condición hilo c o, en el sentido AN a LE, para indicar la condición de batería retirada del hilo c en ciertas PBX.

B.3.8.5 Descuelgue (bucle cerrado)

Esta señal estacionaria se utilizará en el sentido AN a LE para indicar una condición bucleada en un puerto de usuario o, en el sentido LE a AN, para indicar una condición bucleada por ciertas PBX.

B.3.8.6 Cuelgue (bucle abierto)

Esta señal estacionaria se utilizará en el sentido AN a LE para indicar una condición bucle abierto en un puerto de usuario o, en el sentido LE a AN, para indicar una condición bucle abierto por ciertas PBX.

B.3.8.7 Batería en hilo a

Esta señal estacionaria se utilizará en el sentido AN a LE y en el sentido LE a AN a fin de controlar las PBX en algunas redes.

B.3.8.8 Sin batería en hilo b

Un ejemplo de esta señal estacionaria se da en algunas redes en las que se utiliza para el control de las PBX.

B.3.8.9 Batería reducida

Un ejemplo de esta señal estacionaria será para reducir la tensión de batería aplicada a ciertos tipos de PBX o para aparcar una línea.

B.3.8.10 Sin batería

Un ejemplo de esta señal estacionaria es retirar la tensión de batería de las líneas de ciertos tipos de PBX.

B.3.8.11 Energía reducida/nula alternada

Un ejemplo de esta señal estacionaria es reducir/retirar alternadamente la alimentación de energía de ciertos tipos de PBX o para aparcar una línea.

B.3.8.12 Sin batería en hilo a

Un ejemplo de esta señal estacionaria es suprimir la tierra de un hilo a anteriormente puesto a tierra, o indicar esta condición a la LE, que se utiliza en ciertos tipos de PBX.

B.3.8.13 Batería normal

Aún no se ha identificado un uso de esta señal estacionaria.

B.3.8.14 Detener aviso de llamada

Un ejemplo de esta señal estacionaria es retirar la tensión de aviso de llamada de la mayoría de los puertos de línea en el caso de que el abonado B no responda a la llamada y el abonado A termine la llamada. Esta señal estacionaria no es aplicable para el desencadenamiento del aviso de llamada (véase 13.1.2).

B.3.8.15 Iniciar frecuencia piloto

Un ejemplo de esta señal estacionaria es iniciar el envío de un tono piloto a ciertos tipos de PBX en algunas redes.

B.3.8.16 Detener frecuencia piloto

Un ejemplo de esta señal estacionaria es detener un tono piloto previamente iniciado antes de enviarlo a algunas PBX.

B.3.8.17 Hilo a a tierra

Un ejemplo de esta señal estacionaria es poner a tierra el hilo a, o indicar esta condición a la LE. Estas señales se utilizan para ciertos tipos de PBX en algunas redes.

B.3.8.18 Baja impedancia en hilo b

Un ejemplo de esta señal estacionaria se da en algunas redes en las que se utiliza para el control de algunas PBX.

B.3.8.19 Hilo b conectado a tierra

Un ejemplo de esta señal estacionaria es comunicar a la LE que el hilo b en una PBX se ha conectado a tierra.

B.3.8.20 Hilo b desconectado de tierra

Un ejemplo de esta señal estacionaria es comunicar a la LE que el hilo b en una PBX se ha desconectado de tierra.

B.3.8.21 Batería en hilo b

Un ejemplo de esta señal estacionaria se da en algunas redes en las que se utiliza para el control de las PBX.

B.3.8.22 Baja impedancia de bucle

Un ejemplo de esta señal estacionaria es comunicar que se ha detectado una baja impedancia de bucle en algunas redes. Se utiliza para indicar que hay una PBX disponible para el tráfico o para comunicar que el abonado ha respondido.

B.3.8.23 Alta impedancia de bucle

Un ejemplo de esta señal estacionaria es comunicar que se ha detectado una alta impedancia de bucle en una línea en algunas redes. Indica que el abonado ha liberado o que debe generarse una señal completa de dirección.

B.3.8.24 Impedancia de bucle anómala

Un ejemplo de esta señal estacionaria es comunicar a la LE que se ha detectado una impedancia de bucle inhabitual en una línea en algunas redes. Se utiliza para indicar una condición de error en una PBX.

B.3.8.25 Hilo a desconectado de tierra

Un ejemplo del uso de esta señal estacionaria en algunas redes es para controlar una PBX.

B.3.8.26 Hilo c a tierra

Aún no se ha identificado un ejemplo de uso de esta señal estacionaria (véase B.1).

B.3.8.27 Hilo c desconectado de tierra

Aún no se ha identificado un ejemplo de uso de esta señal estacionaria (véase B.1).

B.3.9 Elemento de información señal de dígitos

Como ejemplo en el sentido AN a LE, se utiliza para pasar a la LE información de dígitos generados por el equipo en las instalaciones del cliente.

Otro ejemplo de uso de esta señal en el sentido LE a AN es proporcionar información de dígitos destinada a una PBX con marcación directa de extensiones. En este caso, la LE puede solicitar un acuse de recibo por parte de la AN cuando el dígito ha sido pulsado por el puerto de usuario hacia la PBX con marcación directa de extensiones. Esto permite a la LE en algunas redes controlar la temporización interdígitos.

B.3.10 Elemento de información tiempo de reconocimiento

El elemento de información tiempo de reconocimiento se utilizará para cambiar el tiempo durante el cual una señal procedente de un puerto de usuario tiene que estar activa antes de comunicar el evento a la AN. El mensaje especifica el evento a medir y el tipo de duración. El tipo de duración será uno de los 128 valores predefinidos ya disponibles en la red de acceso. Si no se hubiese predefinido el tipo de duración, el elemento de información se considera entonces que no ha superado las verificaciones de coherencia detalladas en 13.5.2.

B.3.11 Elemento de información activar acuse de recibo autónomo

El elemento de información activar acuse de recibo autónomo se utilizará para responder rápidamente a eventos generados dentro del equipo de usuario. Este elemento de información puede responder a estos eventos sea proporcionando una señal estacionaria, un impulso o una serie de impulsos. El evento que desencadena el elemento de información acuse de recibo autónomo se especifica también en el mensaje de activación.

El indicador de supresión se utilizará para indicar si se detendrá la generación de impulso(s) en una red si cambian las condiciones de línea, si se recibe un nuevo mensaje SEÑAL de la LE, o si se producen ambas cosas.

En el caso de que se autorice la supresión, el comportamiento específico predefinido en el puerto de usuario ha de especificarse en la correspondencia de protocolos RTPC nacionales. Las posibles alternativas son que la supresión tenga lugar:

- a) inmediatamente durante el envío de un impulso (impulso aislado o bien un impulso y otros más de una secuencia de impulsos), o
- b) tras la terminación del impulso en curso (que se envía), pero inhibiendo otros de esa secuencia en curso.

La especificación del comportamiento predefinido puede permitir que se produzca supresión si se produce un mensaje específico (o más) o un cambio de estado de línea (o más), pero no para otros tipos.

NOTA – El indicador de supresión sólo tiene efecto para un impulso o una secuencia de impulsos que se envían mientras se produce el cambio de estado de línea o se recibe otro mensaje. Ha de predefinirse la forma de tratar las peticiones de envío de impulsos después de la detección de una condición de estado de línea específica, porque en estas circunstancias no se aplica el indicador de supresión (es decir, acción autónoma).

El indicador de supresión puede tomar cuatro valores.

B.3.11.1 Valor de indicador de supresión 00

Este valor de supresión significa que no se autoriza ninguna supresión. Independientemente de las condiciones de línea a las que se cambie en un puerto de usuario o de qué mensaje se reciba (excepto un mensaje de bloqueo), los impulsos se emitirán desde un puerto de usuario.

B.3.11.2 Valor de indicador de supresión 01

Este valor de supresión significa que sólo un nuevo mensaje generado en la LE terminará los impulsos emitidos desde un puerto de usuario.

B.3.11.3 Valor de indicador de supresión 10

Este valor de supresión significa que sólo una nueva condición procedente del TE terminará los impulsos emitidos desde un puerto de usuario.

B.3.11.4 Valor de indicador de supresión 11

Este valor de supresión indica que mensajes recibidos de la LE o una nueva condición procedente del TE terminará los impulsos que se emiten desde un puerto de usuario.

B.3.12 Valores por defecto para el elemento de información activar acuse de recibo autónomo

En el caso de impulsos que se envíen a equipo de usuarios, se aplicarán las siguientes condiciones por defecto, en ausencia de los subcampos de información que se utilicen:

- El tipo de duración de los impulsos por defecto será uno que corresponda a un tipo de duración de los impulsos de valor 0.
- Esos acuses de recibo no los necesita la LE.
- Sólo se enviará un impulso.

B.3.13 Utilización de la secuencia de señalización autónoma

Una utilización del elemento de información secuencia de señalización autónoma se produce en algunas redes en las que es necesario predisponer una línea de LE directa a fin de que pueda invertir la polaridad de una línea cuando se detecta un estado de línea específico sin esperar un mensaje procedente de la LE. Sin la secuencia de señalización autónoma, el circuito de línea podría no haberse puesto en la condición respuesta sin un mensaje procedente de la LE, lo que habría dado lugar a un fallo del protocolo de línea debido al excesivo tiempo necesario para recibir y accionar ese mensaje.

B.3.14 Elemento de información desactivar acuse de recibo autónomo

Este elemento de información se utilizará para cancelar un mensaje activar acuse de recibo autónomo previamente enviado. A fin de reconocer el mensaje que ha de cancelarse, los tipos de disparador de los mensajes de activación y de desactivación deben ser idénticos.

Un elemento de información desactivar acuse de recibo autónomo que no puede ser adaptado a un impulso activar acuse de recibo autónomo previamente recibido se considera que no ha superado las verificaciones de coherencia detalladas en 13.5.2.

B.4 Secuencias de señalización en el caso de fallos de una interfaz V5.1 para devolver un puerto de usuario a la condición de reposo antes de liberar el trayecto de señalización

La causa de que el puerto de usuario no se devuelva a reposo antes de suprimir el trayecto de señalización puede deberse a fallos asociados con la interfaz V5.1, condiciones de bloqueo, u otros fenómenos nacionales específicos que caen fuera del alcance de esta Recomendación.

En el caso de que un puerto de usuario no se devuelva a la condición de reposo debido a fallos no especificados antes de suprimirse el trayecto de señalización, la interfaz V5.1, la entidad de protocolo RTPC, AN(RTPC) y LE(RTPC), pueden pasar al estado nulo o bien al estado bloqueado. Las implicaciones para el puerto de usuario se indican en esta subcláusula.

B.4.1 Implicaciones de protocolo de pasar directamente al estado NULO (NULL)

El efecto sobre el protocolo RTPC dependerá del modo en que se ha implementado el protocolo RTPC nacional y del modo en que la interfaz V5.1 libera el trayecto de señalización.

Hay muchas formas en las que el puerto de usuario puede devolverse a la condición de reposo.

- a) El puerto de usuario puede pasar directamente al estado de reposo predefinido.
- b) Utilizando el elemento de información señal estacionaria proporcionado en el mensaje DESCONEJÓN que devolverá el puerto de usuario a la condición de reposo si ello es posible con un elemento de información señal estacionaria solamente.
- c) Mediante el envío a la LE de un mensaje ESTABLECIMIENTO, con un elemento de información información de línea puesto a condición de línea anómala. La LE responderá enviando un mensaje DESCONEJÓN COMPLETA que contenga el elemento de información señal estacionaria, que devolverá el puerto de usuario a la condición de reposo si ello es posible con un elemento de información señal estacionaria solamente.
- d) La AN debe utilizar el protocolo RTPC para enviar a la LE un mensaje ESTABLECIMIENTO con un elemento de información información de línea puesto a condición de línea anómala. La LE responderá tomando nota del error y devolviendo un mensaje DESCONEJÓN COMPLETA. Una vez efectuado esto, la LE establecerá otro trayecto de señalización y devolverá de nuevo el puerto a la condición de reposo. El trayecto de señalización será entonces liberado.
- e) La LE tiene la responsabilidad de identificar la condición de no reposo del puerto de usuario. En este caso, establecerá automáticamente un trayecto y devolverá el puerto a la condición de reposo. El trayecto de señalización será entonces liberado.

Corresponde a la RTPC nacional seleccionar el método o métodos para devolver un puerto de usuario a la condición de reposo.

B.4.2 Implicaciones de protocolo de pasar al estado BLOQUEADO (BLOCKED)

En el caso de fallos del enlace de señalización de capa 2, será a veces necesario que el trayecto de señalización pase directamente al estado BLOQUEADO. Si así ocurre, corresponde a la AN asegurar que el equipo de los usuarios se devuelva a un estado en el que el equipo pueda reconocer que el puerto está disponible para el tráfico. Esto debe efectuarse lo más rápidamente posible de modo coherente con el protocolo RTPC nacional que se soporte en ese puerto. Este ha de ser un estado predefinido.

B.5 Abandono del estado BLOQUEADO

No siempre es fácil devolver al servicio un puerto que estaba anteriormente en el estado BLOQUEADO.

En el caso de que el protocolo RTPC nacional fuese uno sencillo, es probable que el puerto pueda devolverse a la condición de reposo bajo el control de la AN sin intervención de la LE.

En el caso de que el protocolo RTPC nacional fuese de los más complejos, debería utilizarse entonces lo siguiente:

- La AN debe utilizar el protocolo RTPC para enviar a la LE un mensaje ESTABLECIMIENTO con un elemento de información información de línea puesto a condición de línea anómala. La LE responderá tomando nota del error y devolviendo un mensaje DESCONEXIÓN COMPLETA. Una vez hecho esto, la LE establecerá otro trayecto de señalización y devolverá de nuevo el puerto a la condición de reposo.

B.6 Estados de puerto RTPC predefinidos

Se supone que al menos una cantidad mínima de información estará predefinida dentro de una AN a fin de permitir que se inicie un protocolo RTPC nacional. Sería mejor si se predefiniere suficiente información a fin de permitir que un protocolo RTPC nacional fuese seguido con un mínimo de información redefinidora transferida a través de la interfaz V5.1 o de la interfaz Q (preprovisionamiento).

Una vez que un trayecto de señalización se ha puesto de nuevo al estado NULO, ha de utilizarse entonces la información predefinida, y no se autorizará la redefinición de parámetros de llamada RTPC vía la LE hasta que se haya sacado el trayecto de señalización del estado NULO.

B.7 Condición línea aparcada

La condición línea aparcada es la condición que se utiliza cuando un puerto de usuario no puede devolverse a la condición de reposo debido a que el comportamiento del usuario no se ajusta a ninguna de las alternativas previstas como normales. El ejemplo típico de esta línea de central directa ocurre cuando un usuario no libera una línea una vez terminada la llamada.

El trayecto de señalización ha de mantenerse activo mientras una línea está en la condición aparcada y no liberarse para volver al estado NULO.

La condición presentada al usuario mientras la línea está en el estado aparcado es específica nacional, pero generalmente daría lugar a que se presentase al usuario la condición energía nula o baja energía.

B.8 Significado de los elementos de información

A los elementos de información se les han dado nombres específicos a fin de que quede clara su función. Se ha señalado que a algunos de estos elementos podrían dárseles significados alternativos, a fin de reutilizar algunos de los elementos con fines para los que no fueron definidos. Si se efectuase esta asignación incorrecta, les resultaría difícil a los fabricantes de equipo V5.1 identificar los puntos de código correctos para cualquier implementación. Por esta razón, es esencial utilizar los puntos de código con arreglo a las directrices estrictas de esta Recomendación.

B.9 Codificación de tipos de duración de los impulsos

Corresponderá a las Administraciones nacionales definir tanto los tipos de duración de los impulsos estáticos y de los predefinidos dinámicamente asignados. No es necesario asignar estos tipos en secuencia binaria ascendente, aunque los tipos y significados admisibles deben definirse inequívocamente para cada protocolo RTPC nacional soportado. Los valores predefinidos serán los codificados como tipo 0 en las tablas predefinidas.

Al final de una llamada RTPC, el trayecto de señalización debe eliminarse, y las entidades de protocolo RTPC de la LE y la AN deben devolverse al estado NULO. Cuando así ocurre, los tiempos de reconocimiento, etc., se pondrán de nuevo a sus valores predefinidos, lo cual significa que los valores dinámicamente asignados dentro de cualquier llamada RTPC sólo se mantendrán durante el resto de la llamada.

Las señales de línea no serán modificadas por los puertos de usuario una vez que se haya eliminado el trayecto de señalización, a menos que hayan aparecido condiciones de fallo.

B.10 Señales de aviso de llamada y su inclusión en mensajes V5

Se cree que muchas implementaciones RTPC nacionales exigirán que el primer mensaje se envíe desde la LE a la AN a fin de indicar que una llamada entrante sea el elemento de información aviso de llamada cadenciado.

A fin de permitir que la LE señalice un tono de llamada de vuelta al abonado llamante conociendo con un alto grado de certeza que se ha aplicado verdaderamente el aviso de llamada, el elemento de información aviso de llamada cadenciado debe incluirse en el mensaje ESTABLECIMIENTO. Devolviendo un mensaje ACUSE DE ESTABLECIMIENTO, la AN confirma que ha recibido el mensaje ESTABLECIMIENTO y que tiene los recursos necesarios para avisar de una llamada desde el puerto de usuario. Esto sólo puede conseguirse de este modo si se incluye la señal aviso de llamada cadenciado en el par de mensajes ESTABLECIMIENTO/ACUSE DE ESTABLECIMIENTO, protegiéndola además de este modo. Una vez que la LE ha recibido el mensaje ACUSE DE ESTABLECIMIENTO, enviará el tono de llamada, pero no antes. En el caso de que no se reciba ningún mensaje ACUSE DE ESTABLECIMIENTO dentro del plazo correcto, la LE puede intentar de nuevo o liberar la llamada, dependiendo del protocolo RTPC nacional.

Si el elemento de información llamada cadenciada tiene que colocarse en un mensaje SEÑAL, no puede ser protegido por el par de mensajes ESTABLECIMIENTO/ACUSE DE ESTABLECIMIENTO. Si no está disponible el recurso solicitado, corresponde, en este caso, a la AN devolver un elemento de información recurso indisponible por medio de un mensaje SEÑAL. Dado que este mensaje puede tardar algún tiempo en alcanzar la LE, y como sólo se enviará durante condiciones de sobrecarga o de fallo, es probable que la LE ya esté devolviendo tono de aviso de llamada al abonado llamante. En este caso, será un asunto nacional específico si el tono de llamadas se cambia a tono ocupado o si se libera inmediatamente la llamada.

La AN asegurará que el aviso de llamada se detenga siempre que el trayecto se libere, independientemente de la razón de la liberación.

B.11 Recurso indisponible

Este elemento de información sólo puede ser generado por la AN. Será utilizado para señalar a la LE que una señal solicitada a proveer en la AN por la LE no puede en realidad ser enviada por falta de recurso en la AN. Se devolverá un valor de causa a la LE con esta señal estacionaria, que será una copia directa del elemento de información que causa el envío del elemento de información recurso indisponible.

Un ejemplo específico es el de aviso de llamada (ringing). La LE puede pedir a una línea que aplique aviso de llamada, pero el avisador (ringer) puede estar averiado o en peligro de pasar a una condición de sobrecarga.

B.12 Diagramas de flujo de información

Las Figuras B.1 a B.6 muestran algunos diagramas de flujo de información como ejemplos de procedimientos específicos.

El tiempo transcurre de arriba a abajo en los diagramas, sin escala alguna. Las barras verticales tienen los siguientes significados:

Sub	Cliente conectado a la AN
AN	Entidad de protocolo RTPC de la AN
LE	Entidad de protocolo RTPC de la LE
NAT	Implementación de entidad de protocolo RTPC nacional en la LE.

Las señales, que se indican mediante un 1 en un círculo en los diagramas siguientes, se hacen pasar transparentemente entre el Sub y la NAT. Cuando una secuencia específica nacional de mensajes libera la llamada dentro de la NAT, el protocolo RTPC V5.1 libera el enlace como respuesta a una «petición desconexión» de la NAT.

B.13 Utilización de primitivas de elemento de función (FE) en el protocolo RTPC V5

B.13.1 Introducción

Esta subcláusula muestra la utilización de las primitivas FE de la RTPC indicadas en los Cuadros 2 y 3 de la cláusula 13.

Todas las explicaciones facilitadas en este anexo son ejemplos y no constriñen la utilización de las FE en ninguna implementación en la medida en que se cumpla la funcionalidad definida para el protocolo RTPC en esta Recomendación.

Las primitivas se han introducido dentro de los procedimientos de protocolo RTPC para los procedimientos correspondientes al control del trayecto. Pueden además transportar información de señal de línea que no sea directamente pertinente para el control de trayecto de la interfaz V5.1, pero que correspondan a los procedimientos de control de llamada que son responsabilidad de la entidad de protocolo RTPC nacional. Estos últimos pueden implementarse de acuerdo con las estructuras internas y los requisitos de señal de línea y de correspondencia RTPC de las AN o LE. Cualquier señal de línea en el puerto de usuario pertenece a uno de los cuatro grupos de FE, de acuerdo con la especificación de correspondencia de protocolos nacionales. La FE se utilizará entonces en el control de trayecto de este puerto de usuario y para transportar una información de señal de línea determinada hacia o desde la entidad de protocolo RTPC de la LE o AN para el control de los procedimientos de llamada.

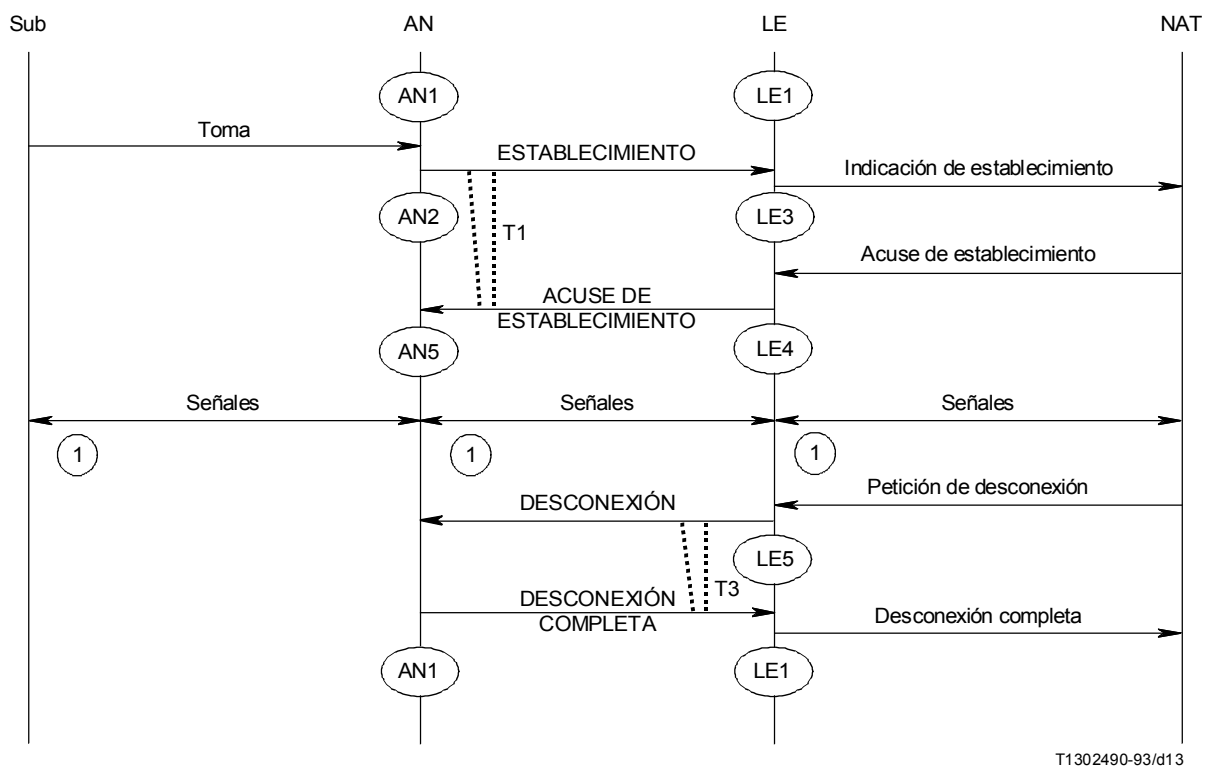


FIGURA B.1/G.964
Llamada de origen

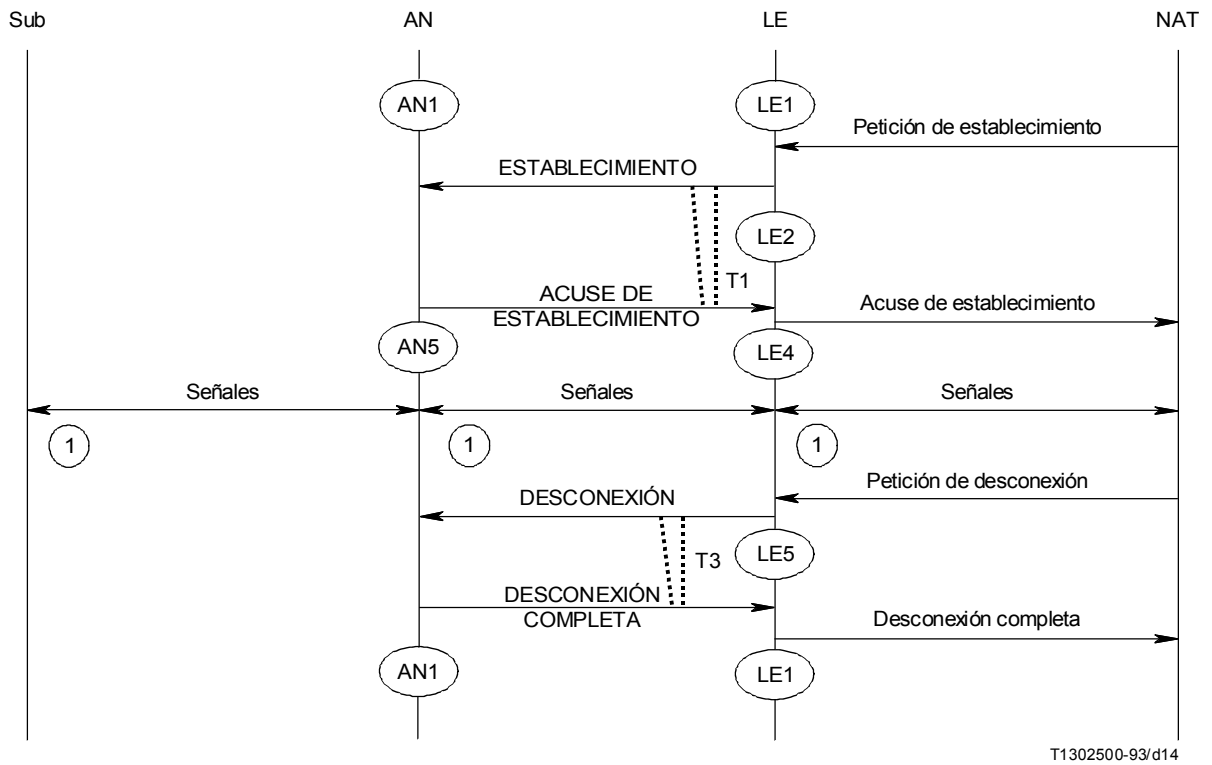


FIGURA B.2/G.964
Llamada de terminación

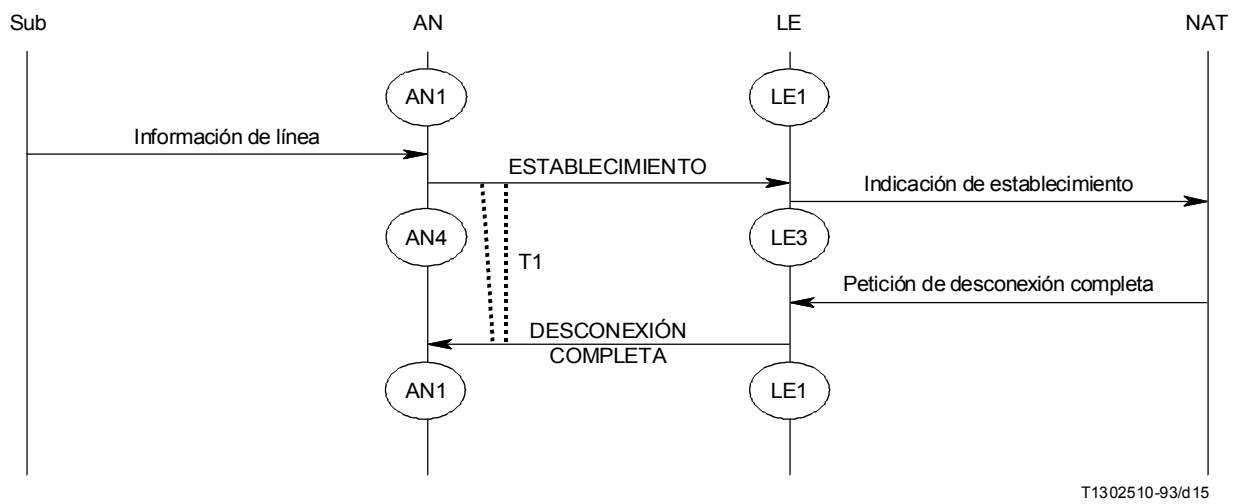


FIGURA B.3/G.964
Petición de facilidad

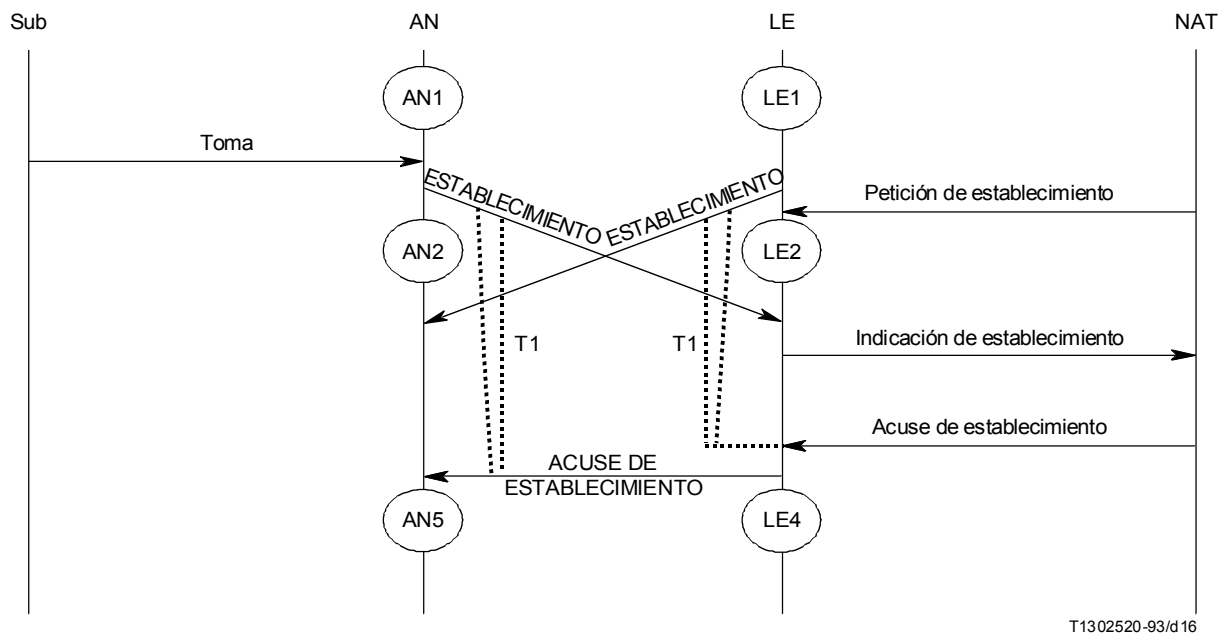


FIGURA B.4/G.964
Colisión de llamadas – La llamada de origen tiene prioridad

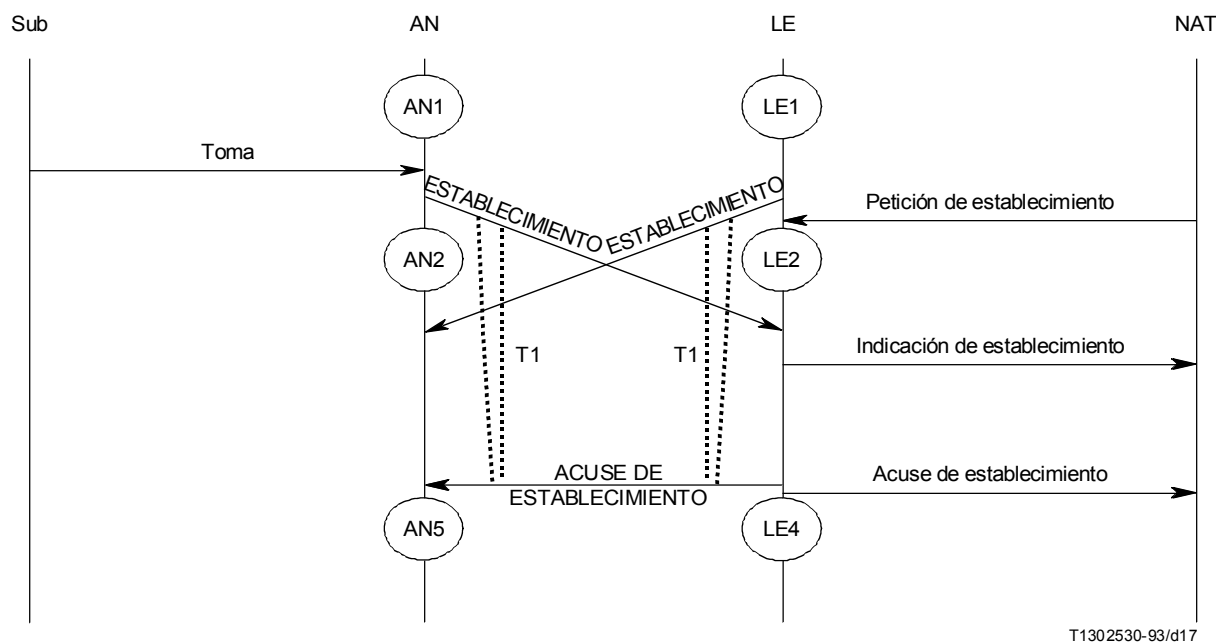


FIGURA B.5/G.964
Colisión de llamadas – La llamada de terminación tiene prioridad

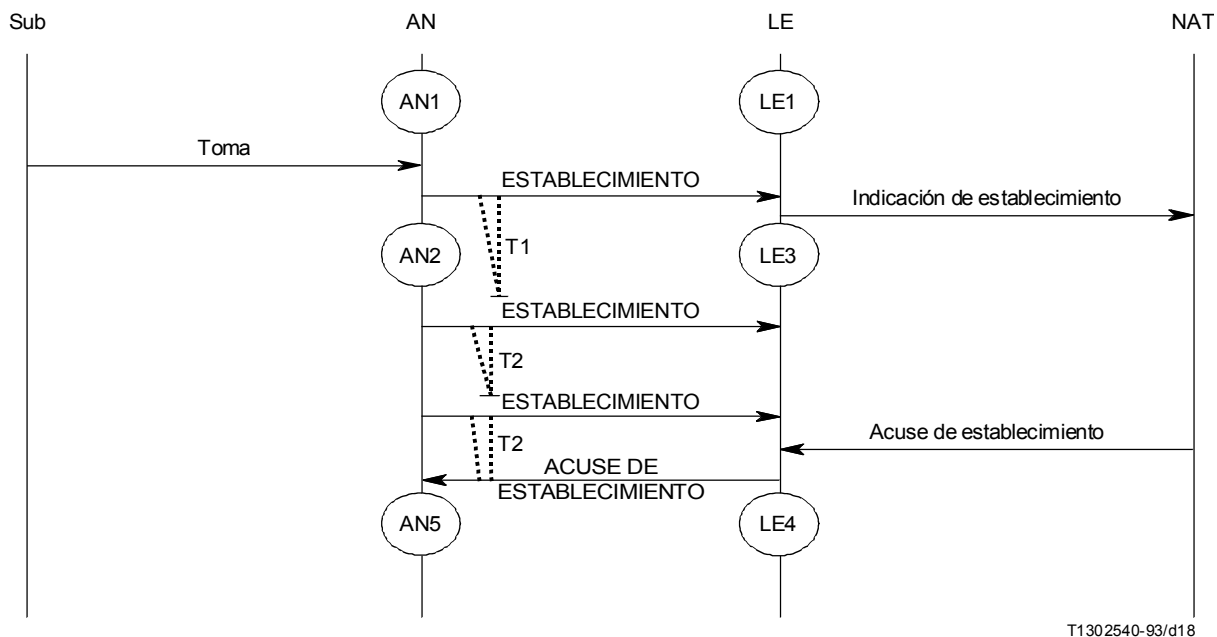


FIGURA B.6/G.964
Colisión de llamadas – Expira temporizador T1/T2 de guarda

B.13.2 Primitivas FE utilizadas en la entidad de protocolo RTPC de la AN

B.13.2.1 Toma FE-ABONADO

Esta primitiva se utilizará siempre que un equipo de usuario indique, por toma de la línea, que se establecerá un trayecto.

Esta primitiva sólo es válida cuando se envía desde el puerto de usuario a la entidad de protocolo RTPC de la AN.

Esta primitiva sólo es válida en los casos en que una entidad de protocolo RTPC de la AN está en el estado NULO o PETICIÓN DE ABORTO DEL TRAYECTO.

La AN tiene que asegurarse de que las condiciones de toma predefinidas en el puerto de usuario se traduzcan a la primitiva toma FE-ABONADO siempre que la entidad de protocolo RTPC de la AN esté en el estado NULO o PETICIÓN DE ABORTO DEL TRAYECTO.

Esta primitiva puede transportar información adicional relativa a la condición de toma.

B.13.2.2 Liberación FE-ABONADO

Esta primitiva se utilizará siempre que un equipo de usuario indique liberación durante la iniciación del trayecto de señalización de la RTPC a través de la interfaz V5.

Esta primitiva sólo es válida cuando se envía desde el puerto de usuario a la entidad de protocolo RTPC de la AN.

Esta primitiva sólo es válida en los casos en que la entidad de protocolo RTPC de la AN está en el estado TRAYECTO INICIADO POR LA AN.

La AN tiene que asegurarse de que una liberación de toma predefinida o condición de reposo en el puerto de usuario se traduzca a la primitiva liberación FE-abonado siempre que la entidad de protocolo RTPC de la AN esté en el estado TRAYECTO INICIADO POR LA AN.

Esta primitiva no transportará información adicional.

B.13.2.3 Información FE-LÍNEA

Esta primitiva se utilizará para informar a la LE de cambios en el estado de línea invocados por el equipo de usuario, que se utilizan para servicios distintos de la iniciación del trayecto.

Esta primitiva sólo es válida cuando se envía desde el puerto de usuario a la entidad de protocolo RTPC de la AN.

Esta primitiva sólo es válida en los casos en que la entidad de protocolo RTPC de la AN está en el estado NULO.

La AN tiene que asegurarse de que cambios predefinidos en el estado de línea diferentes de los que indican una condición de toma se traduzcan a la primitiva información FE-LÍNEA siempre que la entidad de protocolo RTPC de la AN esté en el estado NULO.

La primitiva transportará información adicional relativa al estado del puerto de usuario.

B.13.2.4 Señal FE-LÍNEA

Esta primitiva se utilizará siempre que:

- un evento de estado de línea detectado en el puerto de usuario se transmita a la LE vía la entidad de protocolo RTPC de la AN, o bien
- la entidad de protocolo RTPC de la AN desee aplicar una condición (eléctrica) al puerto de usuario a petición de la LE.

Esta primitiva es válida en ambos sentidos, desde la entidad de protocolo RTPC de la AN hacia el puerto de usuario y viceversa.

Esta primitiva sólo es válida en los casos en que la entidad de protocolo RTPC de la AN esté en el estado TRAYECTO ACTIVO.

Esta primitiva transportará información adicional relativa al evento (eléctrico) que ha de aplicarse o que ha sido detectado.

B.13.3 Primitivas FE utilizadas en la entidad de protocolo RTPC de la LE

B.13.3.1 Petición FE-ESTABLECIMIENTO

Esta primitiva se utilizará siempre que la entidad de protocolo nacional de la LE desee establecer una llamada y, por ende, originar un trayecto de señalización RTPC a través de la interfaz V5.

Esta primitiva sólo es válida cuando se envía de la entidad de protocolo nacional a la entidad de protocolo RTPC de la LE.

Esta primitiva sólo es válida en los casos en que la entidad de protocolo RTPC de la LE está en el estado NULO o TRAYECTO INICIADO POR LA AN.

Esta primitiva puede transportar información adicional relativa a la señalización deseada en el puerto de usuario.

B.13.3.2 Indicación FE-ACUSE DE ESTABLECIMIENTO

Esta primitiva se utilizará siempre que la entidad de protocolo RTPC de la LE desee indicar a la entidad de protocolo nacional que ha recibido una respuesta positiva a un establecimiento previamente solicitado de un trayecto de señalización RTPC a través de la interfaz V5.

Suele ser un acuse de recibo de una primitiva petición FE-ESTABLECIMIENTO.

Esta primitiva sólo es válida cuando se envía de la entidad de protocolo RTPC de la LE a la entidad de protocolo nacional.

Esta primitiva sólo es válida en los casos en que la entidad de protocolo RTPC está en el estado TRAYECTO INICIADO POR LA LE.

Esta primitiva puede transportar información adicional relativa a la señalización en el puerto de usuario.

B.13.3.3 Indicación FE-ESTABLECIMIENTO

Esta primitiva se utilizará siempre que la entidad de protocolo RTPC de la LE desee indicar a la entidad de protocolo nacional que ha recibido una petición de establecer un trayecto de señalización RTPC a través de la interfaz V5.

Esta primitiva sólo es válida cuando se envía de la entidad de protocolo de la LE a la entidad de protocolo nacional.

Esta primitiva sólo es válida en los casos en que la entidad de protocolo RTPC está en el estado NULO o TRAYECTO INICIADO POR LA LE.

Esta primitiva puede transportar información adicional relativa a la señalización en el puerto de usuario.

B.13.3.4 Acuse FE-ESTABLECIMIENTO

Esta primitiva se utilizará siempre que la entidad de protocolo nacional de la LE desee confirmar a la AN el establecimiento de un trayecto de señalización RTPC a través de la interfaz V5.

Suele ser respuesta a una primitiva anterior indicación FE-ESTABLECIMIENTO.

Esta primitiva sólo es válida cuando se envía de la entidad de protocolo nacional a la entidad de protocolo RTPC de la LE.

Esta primitiva sólo es válida en los casos en que la entidad de protocolo RTPC de la LE está en el estado TRAYECTO INICIADO POR LA LE o TRAYECTO INICIADO POR LA AN.

Esta primitiva puede transportar información adicional relativa a la señalización en el puerto de usuario.

B.13.3.5 Petición FE-DESCONEXIÓN

Esta primitiva se utilizará siempre que la entidad de protocolo nacional de la LE desee liberar el trayecto de señalización RTPC a través de la interfaz V5.

Esta primitiva sólo es válida cuando se envía desde la entidad de protocolo nacional a la entidad de protocolo de RTPC de la LE.

Esta primitiva sólo es válida en los casos en que la entidad de protocolo RTPC de la LE está en el estado TRAYECTO INICIADO POR LA AN o TRAYECTO INICIADO POR LA LE o TRAYECTO ACTIVO.

Esta primitiva puede transportar información adicional relativa a la señalización que hay que dejar en el puerto de usuario en el estado de reposo. Véase más información en B.4.

B.13.3.6 Petición FE-DESCONEXIÓN COMPLETA

Esta primitiva se utilizará siempre que la entidad de protocolo nacional desee que la entidad de protocolo RTPC de la LE envíe a la AN un acuse de recibo de información de línea previamente recibida.

Esta primitiva sólo es válida cuando se envía de la entidad de protocolo nacional a la entidad de protocolo RTPC de la LE.

Esta primitiva sólo es válida en los casos en que la entidad de protocolo RTPC de la LE está en el estado TRAYECTO INICIADO POR LA AN.

Esta primitiva puede transportar información adicional relativa a la señalización en el puerto de usuario.

B.13.3.7 Petición FE-SEÑAL DE LÍNEA

Esta primitiva se utilizará siempre que la entidad de protocolo nacional de la LE desee aplicar una condición (eléctrica) en el puerto de usuario de la AN.

Esta primitiva sólo es válida cuando se envía de la entidad de protocolo nacional a la entidad de protocolo RTPC de la LE.

Esta primitiva sólo es válida en los casos en que la entidad de protocolo RTPC de la LE está en el estado TRAYECTO ACTIVO.

Esta primitiva transportará información adicional relativa a la señalización a aplicar en el puerto de usuario.

B.13.3.8 Indicación FE-SEÑAL DE LÍNEA

Esta primitiva se utilizará siempre que la entidad de protocolo RTPC de la LE desee indicar a la entidad de protocolo nacional que se ha detectado un evento relativo al puerto de usuario.

La primitiva sólo es válida cuando se envía de la entidad de protocolo RTPC de la LE a la entidad de protocolo nacional.

Esta primitiva sólo es válida en los casos en que la entidad de protocolo RTPC está en el estado TRAYECTO ACTIVO.

Esta primitiva transportará información adicional relativa al evento detectado en el puerto de usuario.

B.13.3.9 Petición FE-PARÁMETRO DE PROTOCOLO

Esta primitiva se utilizará siempre que la entidad de protocolo nacional de la LE desee cambiar un parámetro de protocolo RTPC de la AN.

Esta primitiva sólo es válida cuando se envía de la entidad de protocolo nacional a la entidad de protocolo RTPC de la LE.

Esta primitiva sólo es válida en los casos en que la entidad de protocolo RTPC de la LE está en el estado TRAYECTO ACTIVO.

Esta primitiva transportará información adicional relativa al parámetro de protocolo que ha de cambiarse.

B.13.3.10 Indicación FE-DESCONEXIÓN COMPLETA

Esta primitiva se utilizará siempre que la entidad de protocolo RTPC de la LE desee indicar a la entidad de protocolo nacional que el trayecto de señalización RTPC a través de la interfaz V5 se ha liberado completamente.

Suele ser un acuse de recibo de una primitiva anterior petición FE-DESCONEXIÓN.

Esta primitiva sólo es válida cuando se envía de la entidad de protocolo RTPC de la LE a la entidad de protocolo nacional.

Esta primitiva siempre es válida, salvo cuando la entidad de protocolo RTPC está en el estado FUERA DE SERVICIO o PUERTO BLOQUEADO.

Esta primitiva no transportará información adicional.

Anexo C

Requisitos básicos de las funciones de gestión del sistema de la AN y la LE

(Este anexo es parte integrante de esta Recomendación)

C.1 Procedimiento para la prueba de continuidad de acceso básico a la RDSI

La Recomendación G.960 define un procedimiento de prueba de continuidad para la verificación del estado del acceso básico a la RDSI, por ejemplo, un cierto tiempo sin actividad. El procedimiento se basa en los requisitos definidos en la Recomendación I.603. La prueba utiliza los elementos del procedimiento de activación y ha de ser iniciada por la LE con el conocimiento de la actividad del servicio y de la prestación del servicio. Si la prueba fracasa, el mecanismo para verificar la situación es la localización de fallos bajo la responsabilidad de la AN.

A fin de soportar la división de funciones de control entre la LE y la AN para el acceso básico a la RDSI, la AN activará la función temporizador T1 especificada en 14.1. El temporizador T1 no es necesario en la LE. La información sobre una activación infructuosa, que es de interés para la identificación de la causa apropiada a enviar para rechazar una llamada entrante, puede tomarse del recibo de FE106 cuando se está en el estado LE2.1.

El temporizador T1 se define en la Recomendación UIT-T I.430.

MPH-T1 puede utilizarse en la AN para iniciar las pruebas de verificación necesarias que requiere el bloqueo del puerto de usuario. La AN no sabe si el intento de activación desde la LE fue iniciado para la entrega de una llamada entrante o para la prueba de continuidad. La LE considera el puerto operacional aun después de una activación infructuosa, y corresponderá a la AN clarificar el estado del puerto.

C.2 La gestión AN no enviará MPH-BR cuando el puerto está en uno de los estados no operacionales.

La gestión LE puede responder con MPH-BI en un plazo de tiempo apropiado según las condiciones de servicio de este puerto de usuario. Véase también 7.1.1, apartado 3). En el caso de conexiones semipermanentes, la gestión LE emitirá MH-UBI.

Si la gestión por la AN ha enviado erróneamente una petición de bloqueo a la LE, la gestión AN puede cancelar la petición de bloqueo emitiendo MPH-UBR. La gestión LE puede entonces recibir PMH-UBI y cancelar la petición de bloqueo (es decir, ignorar la petición anteriormente recibida) si el puerto aún no ha sido bloqueado. En este último caso, la LE puede iniciar el procedimiento de desbloqueo emitiendo MPH-UBR.

C.3 La colisión entre primitivas enviadas desde la FSM a la gestión y viceversa al mismo tiempo se resuelven en la correspondiente FSM.

C.4 MPH-BI sólo se emitirá por la gestión AN en caso de fallo grave o característica de error inaceptable en enlaces internos de la AN utilizados y que afecten significativamente a la prestación del servicio en el puerto de usuario. No se acusará recibo de MPH-BI, lo que conduce directamente a la terminación de las llamadas en curso o en fase de establecimiento. Se necesita que la AN compruebe si la situación persiste durante más tiempo que los efectos intermitentes típicos.

C.5 El desbloqueo de un puerto requiere acuse de recibo por el otro lado para establecer transición coordinada al estado operacional. Si la reacción desde el lado distante en MPH-UBR es MPH-BI, debe interpretarse solamente como una indicación de que el otro lado no está de acuerdo en ese momento en pasar al estado operacional y la FSM ha vuelto al estado totalmente bloqueado. La falta de respuesta a MPH-UBR se interpretará como que el otro lado no está de acuerdo en pasar al estado operacional ese instante, pero puede reaccionar posteriormente. La FSM permanece en el estado desbloqueo local.

C.6 Se hace referencia a 7.1.1, apartados 2), 4), 6), 8) y 9).

C.7 Se hace referencia a 14.1.3.4 y 14.2.3.4 para el mecanismo de verificación AN y a 14.1.3.5 y 14.2.3.5 para el mecanismo de verificación LE utilizando MPH-UBR.

C.8 Se hace referencia a la nota del Cuadro 38 relativa a la activación permanente del acceso a la RDSI.

C.9 La comunicación de una FSM o una entidad de protocolo de capa 2 se produce solamente hacia la gestión del sistema. Como no existe comunicación directa entre las diferentes FSM o la entidad de protocolo de capa 2 de la AN o la LE, la gestión del sistema coordinará las FSM o la entidad de protocolo de capa 2 mediante el uso de las primitivas apropiadas teniendo en cuenta tanto la información recibida de diversos bloques funcionales en la AN o en la LE sobre el estado y los fallos.

C.10 La característica de error en la sección digital de acceso por debajo de cierto nivel mínimo en un periodo de tiempo se considerará inaceptable desde cualquier punto de vista de servicio. La gestión AN bloqueará el puerto de usuario correspondiente si se ha detectado esta condición.

C.11 Verificación del provisionamiento

El procedimiento para la verificación del provisionamiento utiliza los mensajes definidos en 14.5 y los elementos del protocolo, codificación y procedimientos definidos en 14.3 y 14.4.

Antes del reprovisionamiento, se sugiere que el mecanismo de verificación se utilice para verificar que está disponible la nueva variante de provisionamiento en la AN y en la LE. La posterior modificación de los datos de provisionamiento puede evitar una conmutación correcta. La gestión del sistema o del sistema de operación debe asegurar una ejecución oportuna del procedimiento de conmutación. Para hacerlo, el lado que desee efectuar el reprovisionamiento emite el valor «VERIFICAR REPROVISIONAMIENTO» con el elemento de información ID función de control y recibe:

- «PPREPARADO PARA REPROVISIONAMIENTO» dentro del elemento de información ID función de control, o bien el valor «NO PREPARADO PARA REPROVISIONAMIENTO» dentro del elemento de información ID función de control.

En este último caso, corresponderá a la gestión del sistema o al sistema de operación efectuar cualquier función necesaria.

C.12 Sincronización del reprovisionamiento

El procedimiento para la sincronización del provisionamiento se aplicará solamente en el momento de reprovisionamiento acordado. El procedimiento utiliza los mensajes definidos en 14.3 y 14.5.

Reprovisionamiento iniciado desde la gestión LE

El procedimiento se muestra en la Figura C.1. La Figura C.1 muestra el intercambio de los valores del elemento de información ID función de control.

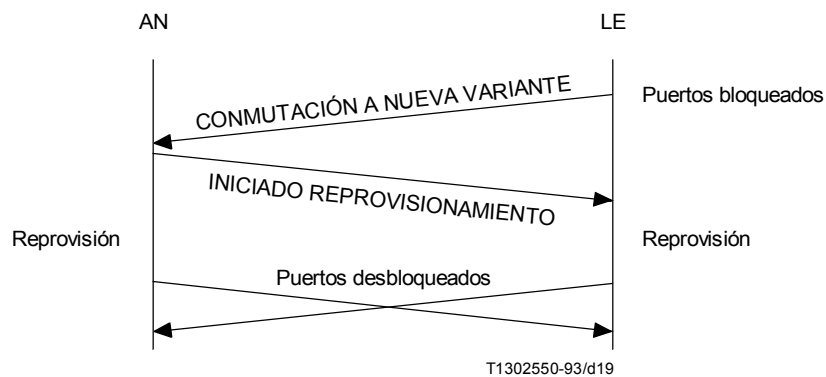


FIGURA C.1/G.964

Procedimiento de reprovisionamiento iniciado desde la LE

La LE bloquea todos los puertos pertinentes. La LE emite el valor «CONMUTAR A NUEVA VARIANTE» dentro del elemento de información ID función de control, y recibe:

- el valor «INICIADO REPROVISIONAMIENTO» dentro del elemento de información ID función de control con el valor, o bien
- el valor «NO PUEDE REPROVISIONAR» con el elemento de información ID función de control con el valor de causa adecuado.

En el primer caso, la AN comienza el reprovisionamiento cuando se envía el valor «INICIADO REPROVISIONAMIENTO» dentro del elemento de información ID función de control, y la LE comienza el reprovisionamiento al recibir el valor «INICIADO REPROVISIONAMIENTO» con el elemento de información ID función de control, y ambos extremos inician el desbloqueo de los puertos cuando están preparados utilizando el mecanismo de desbloqueo definido. En el último caso, la LE informa solamente a su gestión y puede desbloquear los puertos.

La AN y la LE pueden demorar el comienzo del reprovisionamiento para asegurar la entrega a la AN del valor «INICIADO REPROVISIONAMIENTO» dentro del elemento de información ID función de control.

En el último caso, corresponderá a la gestión efectuar cualquier acción necesaria.

Reprovisionamiento iniciado por la gestión AN

El procedimiento se muestra en la Figura C.2. La Figura C.2 muestra el intercambio de valores del elemento de información ID función de control.

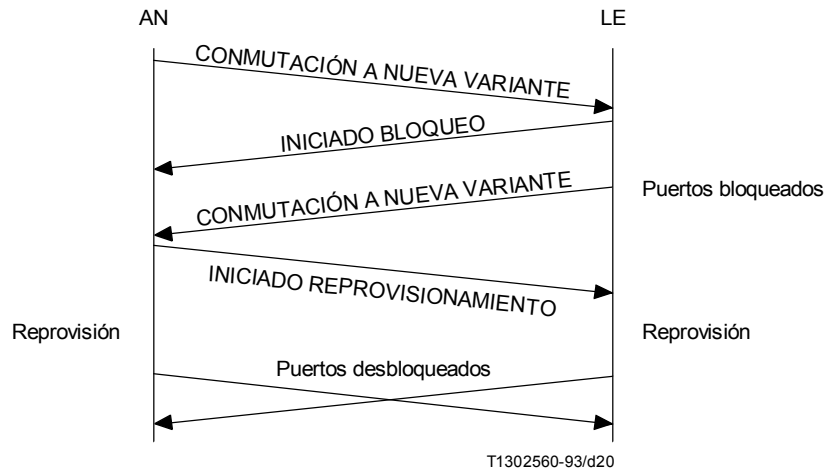


FIGURA C.2/G.964

Procedimiento para reprovisionamiento iniciado desde la AN

La AN envía el valor «CONMUTAR A NUEVA VARIANTE» dentro del elemento de información ID función de control. Si la LE puede soportar reprovisionamiento, comienza el desbloqueo de los puertos pertinentes y responde con el valor «INICIADO BLOQUEO» dentro del elemento de información ID función de control. El procedimiento es entonces el mismo que para el reprovisionamiento iniciado por la LE. Si no hay puertos que bloquear o ya están bloqueados, la LE puede proceder inmediatamente con el valor «CONMUTAR A NUEVA VARIANTE» con el elemento de información ID función de control.

Si la LE no puede reprovisionar, responde al valor «CONMUTAR A NUEVA VARIANTE» dentro del elemento de información ID función de control con el valor «NO PUEDE REPROVISIONAR» dentro del elemento de información ID función de control. En este caso no se efectuará ninguna otra acción en la LE.

Verificación del reprovisionamiento

Puede ser necesario solicitar el ID de variante e interfaz antes de comenzar a desbloquear los puertos. Este procedimiento evita los puertos en operación, pero una desadaptación de variante o interfaz después del reprovisionamiento.

Procedimiento de repliegue (fallback)

Puede resultar posible «deshacer» el reprovisionamiento utilizando el mecanismo de sincronización de reprovisionamiento si el enlace de protocolo de control está aún activo. En este caso, la variante utilizada calificaría un conjunto de datos correspondiente al antiguo conjunto de datos.

C.13 Arranque del sistema

Dentro del procedimiento de arranque del sistema, la variante se comprobará después de establecer el enlace de datos para el protocolo de control. Si la variante corresponde a la propia variante, se activará el enlace de datos RTPC y se invocará el procedimiento de re arranque. Si el trayecto C que transporta la señalización RTPC no está provisionado, no habrá ningún enlace de datos RTPC. En este caso, la interfaz durante el arranque del sistema, pasará al estado EN SERVICIO inmediatamente después de la verificación con éxito del ID de interfaz.

C.14 Procedimiento de re arranque

El procedimiento de re arranque será invocado por la gestión del sistema de la AN o la LE. El re arranque será invocado sea después del fallo RTPC-VSDL descrito en C.17 o por arranque del sistema descrito en C.13 de este anexo. No existe ningún procedimiento de re arranque específico definido para el protocolo de control. Si es necesario, la gestión del sistema utilizará en su lugar el procedimiento de bloqueo y desbloqueo individual.

- a) Dentro del **procedimiento de arranque del sistema**, se enviará una MDU-CTRL(petición de re arranque) a la entidad de protocolo de control y a todas las máquinas de estados de protocolo RTPC. Se arrancarán los temporizadores TR1 y TR2 y se pasará al estado REST1.

Al recibo de la MDU-CTRL (re arranque completo) procedente de la entidad de protocolo de control, se detendrá el temporizador TR2; al recibo de la indicación de MDU-CTRL(acuse de re arranque) de todas las máquinas de estados de la entidad de protocolo RTPC, se detendrá el temporizador TR1. Cuando se han recibido la indicación MDU-CTRL(re arranque completo) procedente del protocolo de control y las indicaciones MDU-CTRL(accuse de re arranque) procedentes de todas las máquinas de estados de la entidad de protocolo RTPC, se enviará una indicación MDU-CTRL(re arranque completo) a todas las máquinas de estados de la entidad de protocolo RTPC.

Al expirar el temporizador TR1 o TR2, se dará a la entidad de mantenimiento una notificación del re arranque infructuoso y se detendrá el proceso. Un proceso de integridad del sistema asegurará que la gestión del sistema se ponga repetidamente al estado ARRANQUE DEL SISTEMA (por ejemplo, cada 5 minutos).

- b) Si se recibe una MDU-CTRL(petición de re arranque) procedente de la entidad de protocolo de control, se enviará una indicación de petición de re arranque a todas las máquinas de estados de protocolo RTPC. Se re arrancará el temporizador TR1 y se pasará al estado REST2.

Al recibo de la indicación de accuse de re arranque procedente de todas las máquinas de estados de protocolo RTPC, se detendrá el temporizador TR1 y se enviará una indicación de re arranque completo a la entidad de protocolo de control y a todas las máquinas de estado de protocolo RTPC, y se pasará al estado EN SERVICIO.

Al expirar el temporizador TR1, se enviará una indicación de error a la entidad de mantenimiento y se pasará al estado EN SERVICIO.

- c) Si una MDU-CTRL(petición de re arranque) se genera internamente, se enviará una MDU-CTRL(petición de re arranque) a la entidad de protocolo de control y a todas las máquinas de estados de protocolo RTPC, se arrancarán los temporizadores TR1 y TR2 y se pasará al estado REST3.

Al recibo de la indicación MDU-CTRL(re arranque completo) procedente de la entidad de protocolo de control, se detendrá el temporizador TR2; al recibo de la indicación MDU-CTRL(acuse de re arranque) procedente de todas las máquinas de la entidad de protocolo RTPC, se detendrá el temporizador TR1. Cuando se hayan recibido la indicación MDU-CTRL(re arranque completo) del protocolo de control y las indicaciones MDU-CTRL(acuse de re arranque) procedentes de todas las máquinas de la entidad de protocolo RTPC, se enviará una indicación MDU-CTRL(re arranque completo) a todas las máquinas de estados de la entidad de protocolo RTPC.

Al expirar el temporizador TR1 o TR2, se enviará una indicación de error a la entidad de mantenimiento y se pasará al estado EN SERVICIO.

C.15 Procedimiento de activación de enlace de datos

La gestión del sistema pide durante el procedimiento de arranque del sistema, el establecimiento del CONTROL_DL y, si se provisiona el trayecto c para el protocolo RTPC, el RTPC_DL por envío de una petición MDL-ESTABLECIMIENTO a ambos enlaces de datos.

Cuando se recibe del CONTROL_DL una confirmación MDL-ESTABLECIMIENTO o una indicación MDL-ESTABLECIMIENTO, se enviará una MDU-INICIAR TRÁFICO a todas las entidades de protocolo de control.

El arranque del sistema se hizo con éxito si el enlace de datos de control y, si está provisionado, el enlace de datos de protocolo RTPC, indican el establecimiento mediante confirmación MDL-ESTABLECIMIENTO o una indicación MDL-ESTABLECIMIENTO.

C.16 Reiniciación de enlace de datos

Si se recibe del CONTROL_DL una indicación MDL-ESTABLECIMIENTO después de la inicialización del sistema o en el estado ARRANQUE DEL SISTEMA, la gestión del sistema enviará una MDU-INICIAR TRAFICO a todas las entidades de protocolo de control, solicitará la variante&id y pasará al estado ESPERA DE VARIANTE&ID.

Si se recibe del RTPC_DL una indicación MDL-ESTABLECIMIENTO en el estado ESPERA DE VARIANTE&ID o ACTIVACIÓN RTPC, se iniciará el procedimiento de rearranque.

En todos los demás estados se ignorará una reiniciación de capa de enlace de datos espontánea indicada mediante una indicación MDL-ESTABLECIMIENTO.

C17 Fallo del enlace de datos

Si la gestión del sistema recibe una indicación MDL-LIBERACIÓN, se enviará una petición MDL-ESTABLECIMIENTO a la entidad de capa 2 apropiada (RTPC_DL o CONTROL_DL), se arrancarán los temporizadores TC1 y TC3 y se enviará una indicación de error a la entidad de mantenimiento.

Si no se recibe del CONTROL_DL confirmación MDL-ESTABLECIMIENTO o indicación MDL-ESTABLECIMIENTO en un plazo de 15 segundos (temporizador TC1), se enviará una MDU-DETENER TRÁFICO a todas las entidades de protocolo de control, el bloqueo de los puertos RDSI será invocado por la gestión del sistema pertinente y se arrancará el temporizador TC2 (1 minuto). Al expirar el temporizador TC2, se invocará el procedimiento de arranque del sistema.

Si no se recibe del RTPC_DL confirmación MDL-ESTABLECIMIENTO o indicación MDL-ESTABLECIMIENTO procedente en un plazo de 15 segundos (temporizador TC3), se invocará el bloqueo de todos los puertos RTPC mediante el envío de un MDU-CTRL (puerto bloqueado) a todas las máquinas de estados de protocolo RTPC. Se enviará un MDU-CTRL (puerto desbloqueado) a las máquinas de estados de protocolo RTPC apropiadas después del reestablecimiento del RTPC_DL.

C.18 Error del mecanismo de protección de capa 3 del protocolo de control

Al producirse «indicación de error» procedente del mecanismo de protección de capa 3 para el protocolo de control, las FSM de la AN y la LE pueden estar incorrectamente alineadas. Pueden necesitarse en las siguientes acciones de gestión:

- despejar cola de mensajes para este puerto
- verificar estado (operacional) vigente enviando «desbloquear (unblock)»
- si no se clarifica, imponer realineación mediante la secuencia «bloquear/desbloquear (block/unblock)».

C.19 Estados en los procedimientos de gestión del sistema.

Los estados enumerados a continuación son aplicables en la AN y en la LE.

- a) ARRANQUE DEL SISTEMA (SYSTEM STARTUP) (ANSY0; LESY0)

Se pasará a este estado cuando ha arrancado el sistema y se ha utilizado petición MDL-ESTABLECIMIENTO al CONTROL_DL.

- b) ESPERA DE VARIANTE&ID (WAIT FOR VARIANT&ID) (ANSY1; LESY1)

Se ha solicitado id de variante e interfaz a la AN o LE respectivamente durante el procedimiento de arranque del sistema.

- c) ACTIVAR RTPC (ACTIVATE RTPC) (ANSY2; LESY2)

Se ha solicitado la activación del RTPC_DL durante el procedimiento de arranque del sistema.

- d) REARRANQUE1 (REST1) (ANSY3; LESY3)
Se ha solicitado el re arranque de las entidades de protocolo RTPC durante el procedimiento de arranque del sistema.
- e) EN SERVICIO (IN SERVICE) (ANSY4; LESY4)
Se ha arrancado el sistema y establecido el CONTROL_DL.
- f) REARRANQUE2 (REST2) (ANSY5; LESY5)
Se pasará a este estado cuando la gestión del sistema esté en el estado EN SERVICIO y se reciba del CONTROL_DL una (petición re arranque) MDU-CTRL.
- g) REARRANQUE3 (REST3) (ANSY6; LESY6)
Se pasará este estado cuando la gestión del sistema esté en el estado EN SERVICIO y se genere una petición de re arranque interna.
- h) CONMUTAR A (SWITCH OVER) (ANSY7; LESY7)
Se pasará a este estado cuando la gestión del sistema esté en el estado EN SERVICIO y se reciban del CONTROL_DL un MDU-CTRL (conmutar a), y se re arrancará la interfaz V5.1.
- i) ESPERAR INICIALIZACIÓN INTERFAZ V5 (AWAIT V5-INTERFACE INITIALIZATION) (ANSY8; LESY8)
Se pasará a este estado cuando la gestión del sistema esté en el estado EN SERVICIO y se reciba del CONTROL_DL una MDU-CTRL (conmutar a), y no se re arrancará la interfaz V5.1.
- j) CONTROLAR DL LIBERADO1,2,3 (CONTROL DL RELEASED1,2,3 (ANSY9-1,-2,-3; LESY9-1,-2,-3)
Se pasará a estos estados cuando la gestión del sistema esté en el estado EN SERVICIO y reciba del CONTROL_DL una indicación MDL-LIBERACIÓN.

C.20 Temporizadores de la entidad de gestión del sistema

Los temporizadores en la gestión del sistema de la AN y la LE se especifican en el Cuadro C.1. Todos los temporizadores definidos en el Cuadro C.1 tendrán una tolerancia máxima de $\pm 5\%$.

CUADRO C.1/G.964

Temporizadores de la entidad de gestión del sistema

Temporizador N°	Temporización	Estado	Causa del arranque	Parada normal
TR1	100 s	ANSY2 LESY2	MDU-CTRL (petición de re arranque) a todas las máquinas de estados de protocolo RTPC	MDU-CTRL (acuse de re arranque) procedente de todas las máquinas de estados de protocolo RTPC
TR2	2 min.	ANSY2 LESY2	MDU-CTRL (petición de re arranque) a CONTROL_DL	MDU-CTRL (re arranque completo) procedente de CONTROL_DL
TC1	15 s	ANSY9-1,-2,-3 LESY9-1,-2,-3	Pedido establecimiento CONTROL_DL	Recepción de confirmación MDL-ESTABLECIMIENTO o indicación MDL-ESTABLECIMIENTO procedente de CONTROL-DL
TC2	1 min.	ANSY9-1,-2,-3 LESY9-1,-2,-3	Pedido establecimiento CONTROL_DL	Recepción de confirmación MDL-ESTABLECIMIENTO o indicación MDL-ESTABLECIMIENTO procedente de CONTROL_DL
TC3	15 s	Cualquier estado, excepto ANSY0, ANSY1 LESY0, LESY1	Pedido establecimiento RTPC_DL	Recepción de confirmación MDL-ESTABLECIMIENTO o indicación MDL-ESTABLECIMIENTO procedente de RTPC_DL

C.21 Si la interfaz V5 indica a la gestión del sistema la pérdida persistente de capacidad de capa 1 por medio de MPH-DI o si se ha detectado un fallo interno o en cualquier otra condición relevante que requiera la liberación del RTPC_DL y el CONTROL_DL, la gestión del sistema emitirá a las entidades de enlace de datos indicación FALLO MDL-CAPA 1

Anexo D

Arquitectura de protocolo para control de puerto de usuario RTPC y RDSI

(Este anexo es parte integrante de esta Recomendación)

D.1 Alcance

Este anexo describe la arquitectura de protocolo para la transferencia de información de control de estado de puerto de usuario RDSI y RTPC.

D.2 Control de estado de puerto de usuario RDSI

D.2.1 División funcional entre LE y AN

Para aquellos BA de RDSI que no están directamente conectados a la LE, sino a los que se accede a distancia vía una AN, la funcionalidad de capa 1 de la ET se divide entre la LE y la AN.

En principio, la LE sólo será informada de la disponibilidad de capa 1 del puerto de usuario (operacional/no operacional). Además, en los BA de RDSI, el procedimiento de activación/desactivación ha de ser soportado en el estado operacional. Este procedimiento será controlado por la LE y ha de pasarse la información pertinente entre la AN y la LE vía la interfaz V5.1.

Como el mantenimiento de la sección digital de acceso y las líneas de abonado corresponde a la AN, la operación de los bucles o la activación/desactivación de la sección digital sólo será controlada por la AN. Así, no se transmitirá a la LE ninguna información relativa a estas funciones (FE8 a FE13).

D.2.2 Transferencia de información entre LE y AN

La Figura D.1 muestra el modelo de arquitectura de protocolo para las funciones de control de puerto de BA de RDSI.

Para la transferencia de información bidireccional entre las dos FSM de puerto de usuario, AN(puerto RDSI) y LE(puerto RDSI), se utilizan elementos de función (FE10x para procedimientos de activación y desactivación, FE20x para procedimientos de bloqueo y desbloqueo). Se transportan por un protocolo de control de puerto de capa 3. Este protocolo incluye un procedimiento de acuse de recibo para la protección contra la pérdida de tramas individuales.

D.2.3 Procedimiento de activación/desactivación

En la LE, la activación o desactivación de un acceso puede ser iniciada por la gestión del sistema o por la capa 2 utilizando primitivas MPH o primitivas PH, respectivamente. En las LE sólo se utilizan las primitivas siguientes:

- MPH-AWI;
- MPH-DSAI;
- MPH-AI;
- MPH-DI;
- MPH-DR;
- PH-AR;
- PH-AI;
- PH-DI.

Como las primitivas PH de la capa 2 se tratan directamente en la FSM de LE(puerto RDSI), y se transfieren mediante el protocolo de control de puerto a la función de capa 1 de la ET en la AN, no se utilizan primitivas PH en la AN.

En el punto de referencia V1 de la AN, han de soportarse los elementos de función existentes (FE1-FE13) de acuerdo con DE/TM-3004 [4], ya que no se hará ninguna diferencia entre accesos básicos de RDSI conectados directamente o a distancia.

Los elementos de función (FE2, FE3, FE4, FE6) recibidos en la función de capa 1 de la ET de la AN son pasados a la AN (puerto RDSI), que informa entonces a la gestión del sistema AN y transmite los elementos de función apropiados (FE10x) a la LE. Estos elementos de función en el punto de referencia V1 relacionados al mantenimiento de la sección digital de acceso solamente (por ejemplo, activación de bucle, etc.) son tratados en la entidad de mantenimiento DS de la AN.

La LE(puerto RDSI) puede iniciar la transmisión de elementos de función (FE1, FE5) por la capa 1 de la ET en la AN por envío a la AN del elemento de función apropiado (FE10x). Los procedimientos pertinentes se definen en la cláusula 14.

Así, desde el punto de vista de la LE, las primitivas MPH y PH para la activación y desactivación de un BA de RDSI se tratan transparentemente entre la gestión de sistema de la LE y la capa 2 de ET de la LE, y la función de capa 1 de ET distante de la AN.

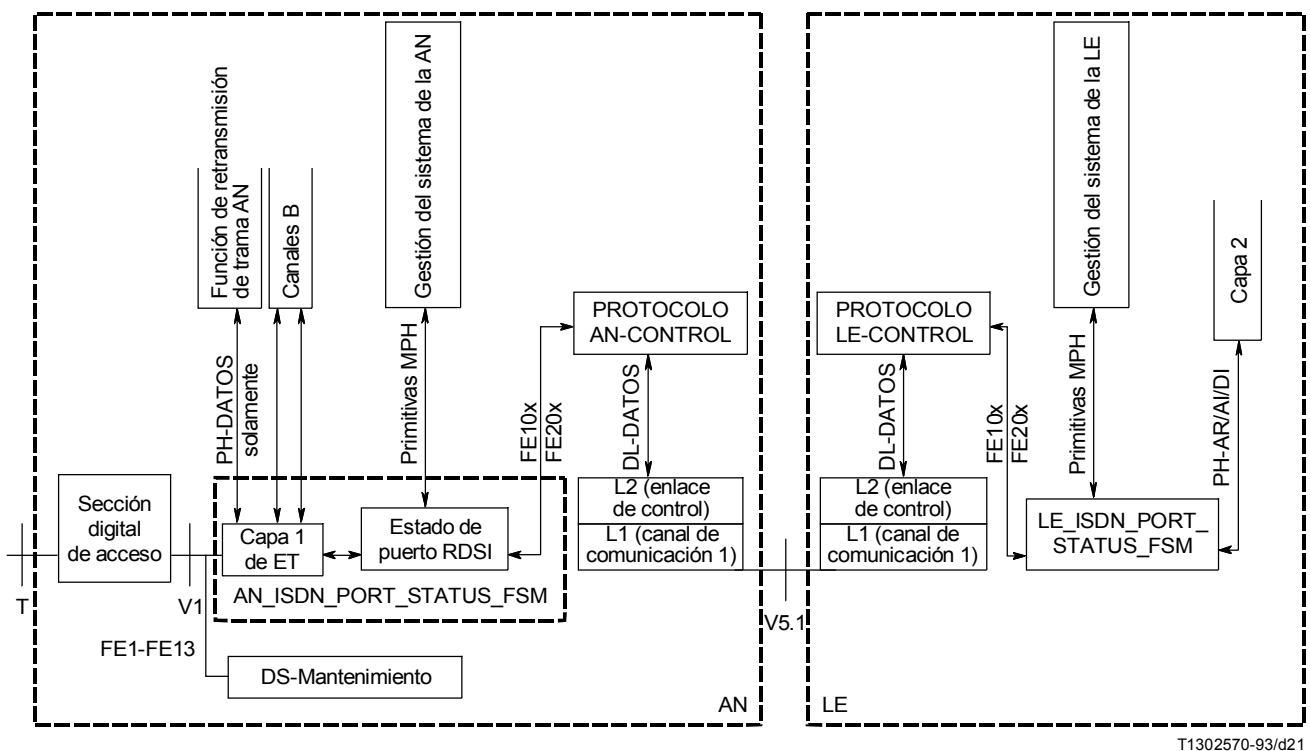


FIGURA D.1/G.964

Arquitectura de protocolo para las funciones de control de puerto BA de RDSI

D.3 Control de puerto de usuario RTPC

D.3.1 Transferencia de información entre LE y AN

La Figura D.2 muestra el modelo de arquitectura de protocolo para las funciones de control de puerto de usuario RTPC.

Para la transferencia de información bidireccional entre las dos FSM de puerto de usuario se utilizan elementos de función (FE20x) de AN(puerto RTPC) y de LE(puerto RTPC). Son transportadas en un protocolo de control de puerto de capa 3. Este protocolo incluye un procedimiento de acuse de recibo para la protección contra la pérdida de tramas individuales.

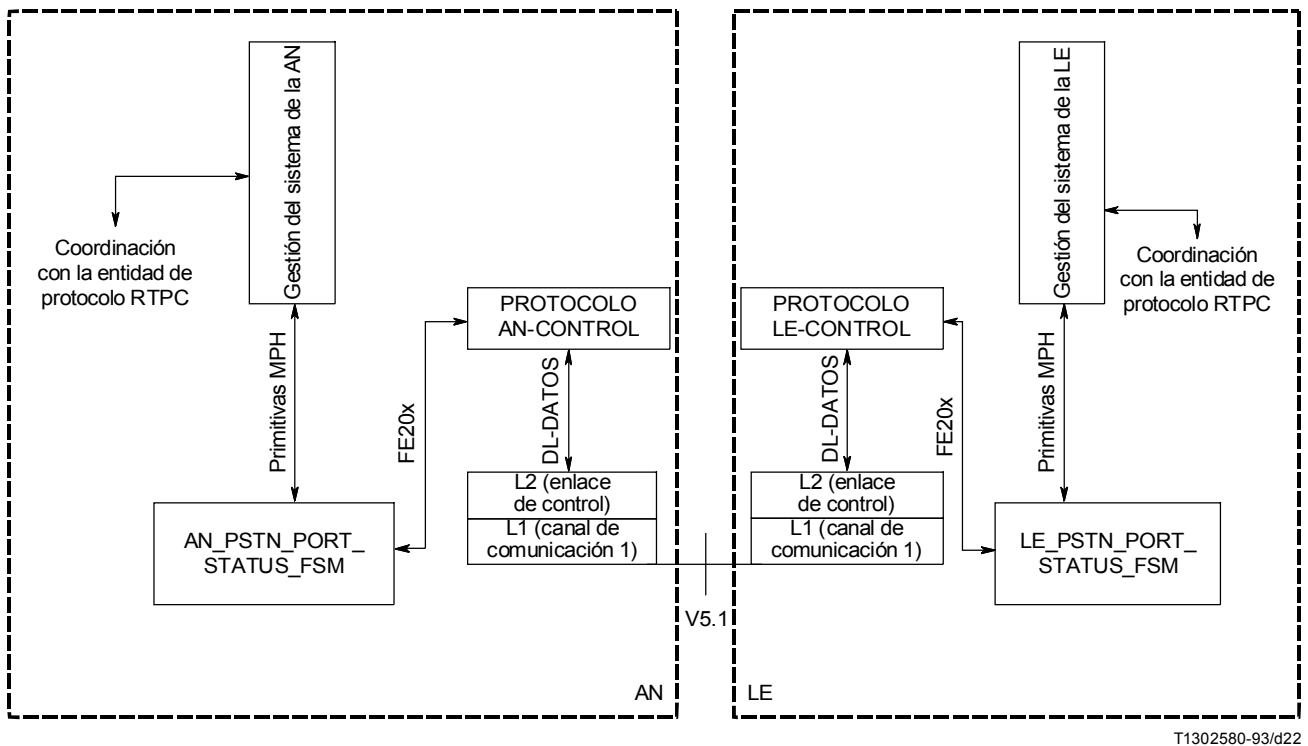


FIGURA D.2/G.964

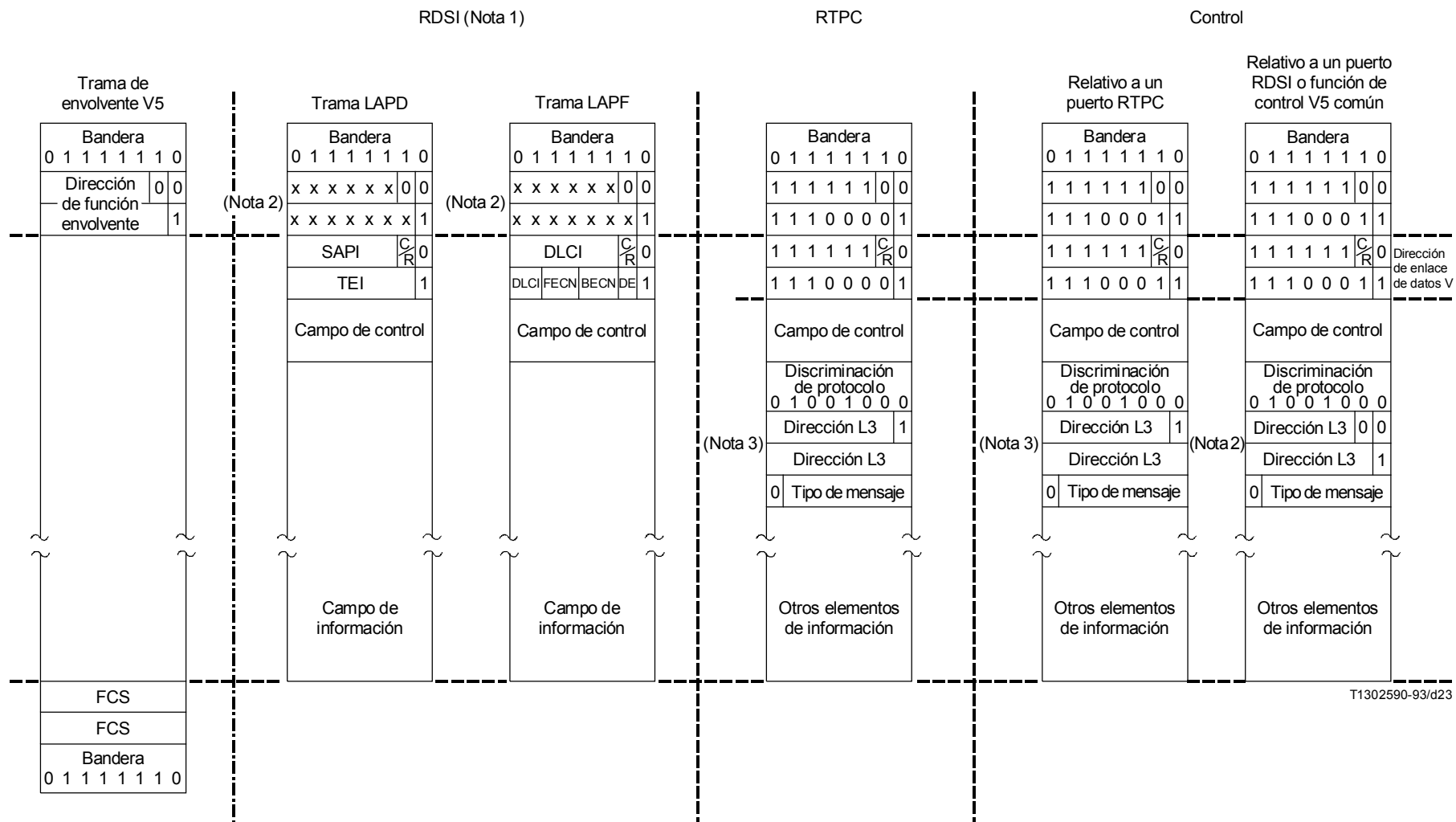
Arquitectura de protocolo para las funciones de control de puerto RTPC

Anexo E

Estructuras utilizadas en la interfaz V5.1

(Este anexo es parte integrante de esta Recomendación)

La Figura E.1 de este anexo enumera las posibles estructuras de las tramas transportadas en los diversos canales de comunicación y protocolos.



NOTAS

- 1 En el caso de la RDSI, los campos de control y de información de las tramas de capa 2 RDSI no se cambian en la interfaz V5.1.
- 2 Para un determinado puerto RDSI, estos campos de dirección tienen el mismo valor.
- 3 Para un determinado puerto RTPC, estos campos de dirección tienen el mismo valor.

FIGURA E.1/G.964

Formatos de trama en la interfaz V5.1

Anexo F

Concepto y requisitos para elevar una interfaz V5.1 a la categoría de interfaz V5.2

(Este anexo es parte integrante de esta Recomendación)

La elevación de una interfaz V5.1 a la categoría de interfaz V5.2 puede obtenerse mediante el uso de la capacidad de provisionamiento en el protocolo de control definido en esta Recomendación.

La variante de provisionamiento existente y el identificador de interfa (ID) en la interfaz 5.1 puede verificarse antes de iniciarse esta mejora, si así se desea. La elevación de categoría se inicia solicitando primero una conmutación a una nueva variante de provisionamiento para la nueva configuración V5.2.

Si fracasa la elevación de categoría, los procedimientos subsiguientes caen fuera del alcance de la especificación de la interfaz V5. Pueden verse detalles del procedimiento en C.11 y C.12.

Anexo G

Abreviaturas

(Este anexo es parte integrante de esta Recomendación)

Para los fines de esta Recomendación se aplican las siguientes abreviaturas:

AI	Indicación de activación (<i>activate indication</i>)
AIS	Señal de indicación de alarma (<i>alarm indication signal</i>)
AN	Red de acceso (<i>access network</i>)
AN-FR	Función de retransmisión de trama de la red de acceso (<i>AN frame relay function</i>)
BA	Acceso básico a la RDSI (<i>ISDN basic access</i>)
BECN	Notificación de congestión explícita hacia atrás (<i>backward explicit congestion notification</i>)
C-channel	Canal de comunicación (<i>communication channel</i>)
C-path	Trayecto de comunicación (<i>communication path</i>)
CRC	Verificación por redundancia cíclica (<i>cyclic redundancy check</i>)
C/R	Instrucción/respuesta (<i>command/response</i>)
CTRL	Mensaje de protocolo de control (<i>control protocol message</i>)
Cx	Canal de comunicación con índice (<i>communication channel with index</i>)
C64	Canal de comunicación a 64 kbit/s (<i>communication channel 64 kbit/s</i>)
DDI	Marcación directa de extensiones (<i>direct dialling in</i>)
DE	Indicador de elegibilidad de descarte (<i>discard eligibility indicator</i>)
DI	Indicación de desactivación (<i>deactivate indication</i>)
DL	Primitiva entre capa 2 y capa 3 (<i>primitive between layer 2 and layer 3</i>)
DLCI	Identificador de conexión de enlace de datos (<i>data link connection identifier</i>)
DTMF	Multifrecuencia bitono (<i>dual tone multiple frequency</i>)
DS	Sección digital de acceso (<i>access digital section</i>)
Ds	Datos de tipo de señalización de canal D (<i>D-channel signalling type data</i>)
D16	Canal D a 16 kbit/s (<i>D-channel 16 kbit/s</i>)
EA	Bit de extensión de dirección (<i>address extension bit</i>)
EFaddr	Dirección de función de envoltorio (<i>envelope function address</i>)

EI	Indicación de error (<i>error indication</i>)
ET	Terminación de central (<i>exchange termination</i>)
FCS	Secuencia de verificación de trama (<i>frame check sequence</i>)
FE	Elemento de función (<i>function element</i>)
FECN	Notificación de congestión explícita hacia adelante (<i>forward explicit congestion notification</i>)
FRI	Información de retransmisión de trama (<i>frame relaying information</i>)
FSM	Máquina de estados finitos (<i>finite state machine</i>)
ID	Identificador de interfaz (<i>interface identifier</i>)
LAPB	Protocolo de acceso al enlace equilibrado para X.25 (<i>link access protocol balanced for X.25</i>)
LAPD	Protocolo de acceso al enlace para canal D de la RDSI (<i>link access protocol for ISDN D-channel</i>)
LAP-F	Protocolo de acceso al enlace para el modo trama (<i>link access protocol for frame mode</i>)
LAPV5	Protocolo de acceso al enlace para interfaz V5 (<i>link access protocol for V5 interface</i>)
LAPV5-DL	Subcapa de enlace de datos LAPV5 (<i>LAPV5 data link sublayer</i>)
LAPV5-EF	Subcapa de función de envoltorio APV5 (<i>LAPV5 envelope function sublayer</i>)
LC	Circuito de línea (<i>line circuit</i>)
LE	Central local (<i>local exchange</i>)
LOF	Pérdida de alineación de trama (<i>loss of frame alignment</i>)
LOS	Pérdida de señal (<i>loss of signal</i>)
LT	Terminación de línea (<i>line terminatin</i>)
L1	Función de capa 1 (<i>layer 1 function</i>)
L2	Función de capa 2 (<i>layer 2 function</i>)
L3	Función de capa 3 (<i>layer 3 function</i>)
L3addr	Dirección de capa 3 (<i>layer 3 address</i>)
MCI	Identificación de llamadas malentencionadas (maliciosas) (<i>malicious call identification</i>)
MDL	Primitiva entre la gestión de capa 2 y de capa 3 (<i>primitive between layer 2 and layer 3 management</i>)
MDU	Unión de datos de gestión (<i>management data unit</i>)
MF	Función de correspondencia (<i>mapping function</i>)
MIC	Modulación por impulsos codificados
MPH	Primitiva entre la gestión de capa física y de capa 2 (<i>primitive between physical layer and layer 2 management</i>)
NT1	Terminación de red 1 (<i>network termination 1</i>)
NT2	Terminación de red 2 (<i>network termination 2</i>)
P/F	Datos de tipo P y/o de tipo f (<i>P-type and/or f-type data</i>)
PH	Primitiva entre capa física y capa 2 (<i>primitive between physical layer and layer 2</i>)
PICS	Enunciados de conformidad de implementación de protocolo (<i>protocol implementation conformance statements</i>)
PL	Capacidad de línea permanente (servicio) (<i>permanent line capability (service)</i>)
PABX	Centralita automática privada (<i>private automatic branch exchange</i>)
Q _{AN}	Interfaz Q en la AN (<i>Q interface at the AN</i>)
Q _{LE}	Interfaz Q en la LE (<i>Q interface at the LE</i>)
RAI	Indicación de alarma distante (<i>remote alarm indication</i>)
RDSI	Red digital de servicios integrados
RDSI-BA	Acceso básico a la RDSI (<i>ISDN-basic access</i>)
RGT	Red de gestión de las telecomunicaciones

RTPC	Red telefónica pública conmutada (<i>public switched telephone network</i>)
SAPI	Identificador de punto de acceso al servicio (<i>service access point identifier</i>)
TE	Equipo terminal (RDSI o RTPC) (<i>terminal equipment (ISDN or RTPC)</i>)
TEI	Identificador de punto extremo terminal (<i>terminal endpoint identifier</i>)
V5DLaddr	Dirección de enlace de datos V5 (<i>V5 data link address</i>)

Anexo H

Requisitos de la AN para la marcación por impulsos

(Este anexo es parte integrante de esta Recomendación)

La AN debe interrumpir el trayecto de transmisión por línea al comienzo de una señal de estado de línea (por ejemplo, rellamada de dígitos o de registrador). Esto es necesario para que se corte el tono de marcación generado por la LE (por interrupción del trayecto de transmisión) tan pronto como el abonado inicie la marcación y no después de un corto periodo cuando la señal de dígitos alcanza la LE.

Cada vez que la AN detecta el primer impulso de una señal de estado de línea, interrumpe el trayecto de transmisión. Una vez que reconoce el final de una señal de estado de línea y envía el mensaje SEÑAL a la LE, la AN arranca un temporizador. Una vez que expira el temporizador, la AN reconecta el proyecto de transmisión (véase la Figura H.1). Esto se aplica a todas las señales de estado de línea.

El temporizador puede ser provisionado en la AN mediante la interfaz Q_{AN}. Un valor recomendado de este temporizador es 200 ms. Este procedimiento no tiene impacto en la interfaz V5.1.

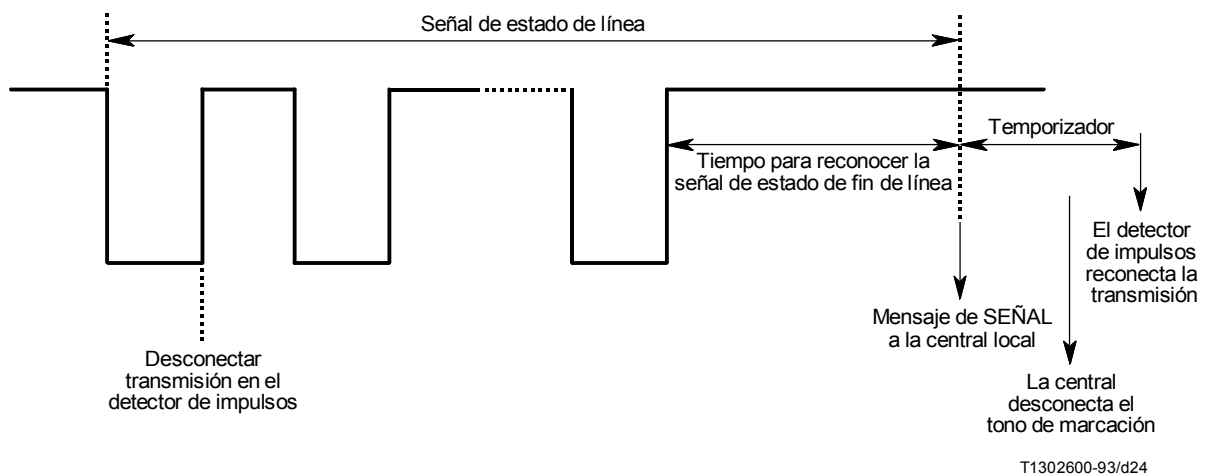


FIGURA H.1/G.964

Requisitos de marcación por impulsos de la AN

Anexo I

Procedimiento de detección de errores en la capa 3

(Este anexo es parte integrante de esta Recomendación)

La interfaz V5.1 está dotada de un mecanismo de protección contra errores para mensajes RTPC en la capa 3. Los mensajes correspondientes al trayecto serán protegidos dentro de la entidad de protocolo RTPC por su operación funcional. Los mensajes SEÑAL de la RTPC y los mensajes PARÁMETRO DE PROTOCOLO que contienen información FE-SEÑAL DE LINEA e información de parámetros FE-PARÁMETRO DE PROTOCOLO no tienen dicho mecanismo de protección. Se define un mecanismo de detección de errores que permite la detección de errores en dichos mensajes. A continuación se describe el procedimiento para los mensajes SEÑAL sólo con fines de simplificación. El mecanismo no provee un medio de garantizar la transmisión segura, por lo que no se requieren memorias intermedias adicionales. Al detectarse un error, ese trayecto RTPC concreto será liberado.

I.1 Variables y números de secuencia

Cada mensaje SEÑAL estará numerado secuencialmente y puede adoptar un valor de 0 a n menos 1 (donde n es el módulo del número de secuencia).

El módulo es igual a 128, y el ciclo de números de secuencia en su gama completa, de 0 a 127.

Habrán tres contadores en cada lado (AN y LE), que son los siguientes:

- S(S) que es el número de secuencia siguiente a transmitir;
- S(A) que es el número de secuencia del último mensaje del que se ha acusado recibo;
- S(R) que es el número de secuencia siguiente a recibir.

Estos contadores se pondrán a 0 siempre que se inicie una llamada de origen o de terminación en el estado NULO.

En cada mensaje SEÑAL, habrá un contador M(S) que indique el número de secuencia de ese mensaje transmitido. En el momento en que se designe un mensaje SEÑAL en secuencia para la transmisión, el valor de M(S) se pondrá igual a S(S).

Además de los mensajes existentes, habrá un mensaje ACUSE DE SEÑAL, que contiene un contador que indica el número del mensaje SEÑAL a recibir a continuación. En el momento en que se designa un mensaje ACUSE DE RECIBO para su transmisión, el valor de M(R) se pondrá igual a S(R).

S(S) designa el número del mensaje siguiente a transmitir y puede adoptar un valor comprendido entre 0 y n menos 1. El valor de S(S) se incrementará en 1 con cada mensaje SEÑAL recibido y no excederá S(A) en más del tamaño de ventana máximo de 127.

S(A) identifica la última trama de la que ha sido acusado recibo por su par. S(A) puede adoptar un valor de 0 a n menos 1. Un S(A) válido estará comprendido en la gama $\text{MOD}(S(S) - 127) \leq S(A) \leq S(S) - 1$ es igual al M(S) del último mensaje del que se ha acusado recibo).

S(R) indica el número del mensaje SEÑAL que se espera recibir.

S(R) puede adoptar un valor de 0 a n menos 1.

S(R) se incrementará en 1 con el recibo de un mensaje SEÑAL cuyo M(S) es igual S(R).

El temporizador Tt vigila el recibo de un mensaje ACUSE DE SEÑAL después de que se ha enviado un mensaje SEÑAL. El temporizador Tt se hará arrancar siempre que se envíe un nuevo mensaje SEÑAL después de que se haya acusado recibo de todos los mensajes anteriores. El temporizador Tt se hará reanudar siempre que llegue un mensaje ACUSE DE SEÑAL de que M(R) no es igual a S(S). Siempre que expire el temporizador Tt, se liberará el trayecto.

El temporizador Tt vigila el tiempo máximo que puede transcurrir hasta que se envíe un mensaje ACUSE DE SEÑAL. El temporizador Tt se hará arrancar siempre que se reciba un nuevo mensaje SEÑAL. No reanuda si ya está activo. Siempre que expire el temporizador Tr, se enviará un mensaje ACUSE DE SEÑAL.

I.2 Valores de los contadores y temporizadores

El tamaño de ventana del par transmisor será 127 para evitar la necesidad de formar cola en la capa 3.

El temporizador Tt permitirá que la capa 2 trate todos los medios de recuperación antes de liberar el trayecto por medio de la capa 3. Si existe una indicación DL-ESTABLECIMIENTO durante el curso de Tt, esta indicación puede ignorarse, ya que la pérdida de mensaje puede ser detectada por el mecanismo antes descrito. La capa 2 puede necesitar hasta 8 segundos para restablecer el enlace de capa 2. Por estas razones, Tt se fija en 10 segundos.

El temporizador Tr debe ser mucho menor que el temporizador Tt para evitar la formación de colas de tramas en el par transmisor, pero no debe ser demasiado pequeño para permitir el acuse de recibo después de recibir cierto número de mensajes. Por tanto, el temporizador Tr se fija en 5 segundos.

I.3 Procedimientos

Debido a la simetría y a la independencia entre la parte emisora y receptora del mecanismo propuesto, sólo se describe un sentido del transporte de mensajes.

Siempre que la capa 3 vaya a transmitir un mensaje SEÑAL, M(S) se pondrá a S(S) y S(S) se incrementará en 1. Si S(S) excede el tamaño de ventana de 127, ésta es una indicación de problemas (por ejemplo, sobrecarga), y se liberará el trayecto. Si S(S) es válido y está corriendo el temporizador Tt, no ocurrirá nada. Si S(S) es válido y no está corriendo Tt, se hará arrancar el temporizador Tt.

Siempre que la capa 3 vaya a transmitir un mensaje ACUSE DE SEÑAL, M(R) se pondrá a S(R).

Siempre que la capa 3 reciba un mensaje SEÑAL, M(S) se comparará con S(R). Si M(S) es igual a S(R), se aceptará el mensaje y el contador S(R) se incrementará en 1. Si M(S) no es igual a S(R), se perdió un mensaje antes, y se liberará el trayecto.

Siempre que la capa 3 reciba un mensaje ACUSE DE SEÑAL, S(A) se pondrá a M(R). Si S(A) es igual a S(S) se detendrá el temporizador Tt. Si S(A) no es igual a S(S), y si M(R) es válido, se hará reanunciar el temporizador Tt. Si S(A) no es válido, se liberará el trayecto.

Siempre que expire el temporizador Tr, se transmitirá un mensaje ACUSE DE SEÑAL.

Siempre que expire el temporizador Tt, se liberará el trayecto debido a la falta de mensajes ACUSE DE SEÑAL.

I.4 Ejemplos del mecanismo de detección de errores

En los Cuadros I.1 a I.5 se muestra cierto número de flujos de mensajes posibles. Debido a la simetría y a la independencia entre la parte emisora y receptora, sólo se muestra un sentido del transporte de mensajes.

El tiempo corre de arriba a abajo.

CUADRO I.1/G.964

Escenario de arranque

Tt	S(S)	S(A)		S(R)	Tr
	x	x		x	
	0	0	ESTABLECIMIENTO→ ACUSE ESTABLECIMIENTO←	0	
Arranque	1	0	SEÑAL; M(S) = 0→	1	Arranque
En curso	2	0	SEÑAL; M(S) = 1→	2	En curso

CUADRO I.2/G.964

Tr de temporización

Tt	S(S)	S(A)		S(R)	Tr
En curso	5	0	SEÑAL; M(S) = 5→	5	En curso
En curso	6	0		6	En curso
.
.	.	.	ACUSE DE SEÑAL; M(R) = 6←	6	Temporización
En curso parada	6	6		6	
Arranque	7	6	SEÑAL; M(S) = 6→	7	Arranque

CUADRO I.3/G.964

Tt de re arranque

Tt	S(S)	S(A)		S(R)	Tr
En curso	5	0	SEÑAL; M(S) = 5→	5	En curso
En curso	6	0		6	En curso
.
En curso	7	0	SEÑAL; M(S) = 6→ ACUSE DE SEÑAL; M(R) = 6←	7	Arranque
En curso	7	6			
Rearranque			SEÑAL; M(S) = 7→	8	En curso
En curso	8	6			

CUADRO I.4/G.964

Tt de temporización

Tt	S(S)	S(A)		S(R)	Tr
En curso	5	0	SEÑAL; M(S) = 5→	5	
En curso	6	0		6	
.
.
.
Temporización Tr de parada			DESCONEXIÓN→		

CUADRO I.5/G.964

M(S) < o > S(R)

Tt	S(S)	S(A)		S(R)	Tr
	5	0	SEÑAL; M(S) = 5→ DESCONEXIÓN←	4	En curso Parada (Ti), Tr

Apéndice I

Bibliografía

Recomendación UIT-T G.961 *Acceso a velocidad a la RDSI, Sistemas de transmisión digital por líneas locales metálicas.*

Recomendación UIT-T O.162 *Aparato para efectuar la supervisión en servicio de las señales de 2848, 8448, 34 368 y 139 264 kbit/s.*

Recomendación UIT-T G.703 *Características físicas y eléctricas de las interfaces digitales jerárquicas.*

Recomendación UIT-T G.704 *Estructuras de tramas síncrona utilizadas en los niveles jerárquicos primario y secundario.*

Recomendación UIT-T G.706 *Procedimientos de alineación de trama y de verificación por redundancia cíclica (CRC) relativos a las estructuras de trama básica definidas en la Recomendación G.704.*

Recomendación UIT-T G.921 *Secciones digitales basadas en la jerarquía de 2048 kbit/s.*

Recomendación UIT-T I.603 *Mantenimiento del acceso y la instalación de abonados de la RDSI.*

Recomendación UIT-T Q.922 *Especificación de la capa de enlace de datos de la RDSI para servicios portadores en modo trama.*

Recomendación UIT-T Q.933 *Sistema de señalización de abonado digital número 1 (DSS1), Especificación de señalización para servicio portador en modo trama.*