



МЕЖДУНАРОДНЫЙ СОЮЗ ЭЛЕКТРОСВЯЗИ

МСЭ-Т

СЕКТОР СТАНДАРТИЗАЦИИ
ЭЛЕКТРОСВЯЗИ МСЭ

G.959.1

(03/2006)

СЕРИЯ G: СИСТЕМЫ И СРЕДА ПЕРЕДАЧИ,
ЦИФРОВЫЕ СИСТЕМЫ И СЕТИ

Цифровые участки и система цифровых линий –
Цифровые линейные системы

**Интерфейсы физического уровня оптической
транспортной сети**

Рекомендация МСЭ-Т G.959.1

РЕКОМЕНДАЦИИ МСЭ-Т СЕРИИ G
СИСТЕМЫ И СРЕДА ПЕРЕДАЧИ, ЦИФРОВЫЕ СИСТЕМЫ И СЕТИ

МЕЖДУНАРОДНЫЕ ТЕЛЕФОННЫЕ СОЕДИНЕНИЯ И ЦЕПИ	G.100–G.199
ОСНОВНЫЕ ХАРАКТЕРИСТИКИ, ОБЩИЕ ДЛЯ ВСЕХ АНАЛОГОВЫХ СИСТЕМ ПЕРЕДАЧИ	G.200–G.299
ИНДИВИДУАЛЬНЫЕ ХАРАКТЕРИСТИКИ МЕЖДУНАРОДНЫХ ВЧ-СИСТЕМ ТЕЛЕФОННОЙ СВЯЗИ ПО МЕТАЛЛИЧЕСКИМ ЛИНИЯМ	G.300–G.399
ОБЩИЕ ХАРАКТЕРИСТИКИ МЕЖДУНАРОДНЫХ СИСТЕМ ТЕЛЕФОННОЙ СВЯЗИ НА ОСНОВЕ РАДИОРЕЛЕЙНЫХ ИЛИ СПУТНИКОВЫХ ЛИНИЙ И ИХ СОЕДИНЕНИЕ С МЕТАЛЛИЧЕСКИМИ ПРОВОДНЫМИ ЛИНИЯМИ	G.400–G.449
КООРДИНАЦИЯ РАДИОТЕЛЕФОНИИ И ПРОВОДНОЙ ТЕЛЕФОНИИ	G.450–G.499
ХАРАКТЕРИСТИКИ СРЕДЫ ПЕРЕДАЧИ И ОПТИЧЕСКИХ СИСТЕМ	G.600–G.699
ЦИФРОВОЕ ОКОНЕЧНОЕ ОБОРУДОВАНИЕ	G.700–G.799
ЦИФРОВЫЕ СЕТИ	G.800–G.899
ЦИФРОВЫЕ УЧАСТКИ И СИСТЕМА ЦИФРОВЫХ ЛИНИЙ	
Общие положения	G.900–G.909
Параметры волоконно-оптических кабельных систем	G.910–G.919
Цифровые участки с иерархической скоростью передачи, основанной на скорости передачи 2048 кбит/с	G.920–G.929
Цифровые линейные системы передачи по кабелю с неиерархической скоростью передачи	G.930–G.939
Цифровые линейные системы, обеспечиваемые службами передачи данных с ЧРК	G.940–G.949
Цифровые линейные системы	G.950–G.959
Цифровые участки и цифровые системы передачи для абонентского доступа к ЦСИС	G.960–G.969
Волоконно-оптические подводные кабельные системы	G.970–G.979
Оптические линейные системы для местных сетей и сетей доступа	G.980–G.989
Сети доступа	G.990–G.999
КАЧЕСТВО ОБСЛУЖИВАНИЯ И ТЕХНИЧЕСКИЕ ХАРАКТЕРИСТИКИ – ОБЩИЕ И СВЯЗАННЫЕ С ПОЛЬЗОВАТЕЛЕМ АСПЕКТЫ	G.1000–G.1999
ХАРАКТЕРИСТИКИ СРЕДЫ ПЕРЕДАЧИ	G.6000–G.6999
ПЕРЕДАЧА ДАННЫХ ПО ТРАНСПОРТНЫМ СЕТЯМ – ОБЩИЕ ПОЛОЖЕНИЯ	G.7000–G.7999
АСПЕКТЫ ПЕРЕДАЧИ ПАКЕТОВ ПО ТРАНСПОРТНЫМ СЕТЯМ	G.8000–G.8999
СЕТИ ДОСТУПА	G.9000–G.9999

Для получения более подробной информации просьба обращаться к перечню Рекомендаций МСЭ-Т.

Интерфейсы физического уровня оптической транспортной сети

Резюме

В данной Рекомендации приведено описание физического уровня спецификации междоменного интерфейса (IgDI) для оптических сетей, в которых может использоваться мультиплексирование с разделением по длинам волн (WDM). В оптической транспортной сети (OTN) интерфейсы IgDI предоставляются однонаправленными, двухточечными, одноканальными и многоканальными линейными системами. Их основная цель заключается в предоставлении возможности поперечно совместимых интерфейсов для пересечения границы между двумя административными доменами. Спецификации IgDI включают внутриофисные приложения, приложения связи на близкие расстояния и приложения дальней связи без использования линейных усилителей.

Эта версия данной Рекомендации включает одноканальные интерфейсы до скорости OTU3 (40 Гбит/с).

Источник

Рекомендация МСЭ-Т G.959.1 утверждена 29 марта 2006 года 15-й Исследовательской комиссией МСЭ-Т (2005–2008 гг.) в соответствии с процедурой, изложенной в Рекомендации МСЭ-Т А.8.

ПРЕДИСЛОВИЕ

Международный союз электросвязи (МСЭ) является специализированным учреждением Организации Объединенных Наций в области электросвязи. Сектор стандартизации электросвязи МСЭ (МСЭ-Т) – постоянный орган МСЭ. МСЭ-Т отвечает за изучение технических, эксплуатационных и тарифных вопросов и за выпуск Рекомендаций по ним с целью стандартизации электросвязи на всемирной основе.

На Всемирной ассамблее по стандартизации электросвязи (ВАСЭ), которая проводится каждые четыре года, определяются темы для изучения Исследовательскими комиссиями МСЭ-Т, которые, в свою очередь, вырабатывают Рекомендации по этим темам.

Утверждение Рекомендаций МСЭ-Т осуществляется в соответствии с процедурой, изложенной в Резолюции 1 ВАСЭ.

В некоторых областях информационных технологий, которые входят в компетенцию МСЭ-Т, необходимые стандарты разрабатываются на основе сотрудничества с ИСО и МЭК.

ПРИМЕЧАНИЕ

В настоящей Рекомендации термин "администрация" используется для краткости и обозначает как администрацию электросвязи, так и признанную эксплуатационную организацию.

Соблюдение положений данной Рекомендации носит добровольный характер. Однако в Рекомендации могут содержаться определенные обязательные положения (например, для обеспечения возможности взаимодействия или применимости), и соблюдение положений данной Рекомендации достигается в случае выполнения всех этих обязательных положений. Для выражения необходимости выполнения требований используется синтаксис долженствования и соответствующие слова (такие как "должен" и т. п.), а также их отрицательные эквиваленты. Использование этих слов не предполагает, что соблюдение положений данной Рекомендации является обязательным для какой-либо из сторон.

ПРАВА ИНТЕЛЛЕКТУАЛЬНОЙ СОБСТВЕННОСТИ

МСЭ обращает внимание на вероятность того, что практическое применение или реализация этой Рекомендации может включать использование заявленного права интеллектуальной собственности. МСЭ не занимает какую бы то ни было позицию относительно подтверждения, обоснованности или применимости заявленных прав интеллектуальной собственности, независимо от того, отстаиваются ли они членами МСЭ или другими сторонами вне процесса подготовки Рекомендации.

На момент утверждения настоящей Рекомендации МСЭ получил извещение об интеллектуальной собственности, защищенной патентами, которые могут потребоваться для выполнения этой Рекомендации. Однако те, кто будет применять Рекомендацию, должны иметь в виду, что это может не отражать самую последнюю информацию, и поэтому им настоятельно рекомендуется обращаться к патентной базе данных БСЭ по адресу: <http://www.itu.int/ITU-T/ipr/>.

© ITU 2007

Все права сохранены. Никакая часть данной публикации не может быть воспроизведена с помощью каких-либо средств без предварительного письменного разрешения МСЭ.

СОДЕРЖАНИЕ

	Стр.
1 Сфера применения	1
2 Справочные документы	1
2.1 Нормативные справочные документы	1
2.2 Информативные справочные документы	2
3 Термины и определения	2
3.1 Определения	2
3.2 Термины, определенные в других Рекомендациях	3
4 Сокращения	3
5 Классификация оптических интерфейсов	5
5.1 Приложения	5
5.2 Эталонные точки	6
5.3 Система условных обозначений	7
5.4 Многоканальные междоменные интерфейсы	8
5.5 Одноканальные междоменные интерфейсы	11
5.6 Реализации сигнала управления	14
6 Поперечная совместимость	14
7 Определение параметров	15
7.1 Диапазон рабочих длин волн системы	15
7.2 Параметры	15
8 Значения параметров	26
8.1 Многоканальный IrDI	26
8.2 Одноканальный IrDI	28
9 Соображения по оптической технике безопасности	39
10 Управление уровнем мощности	39
Приложение А – Конфигурация для метода А оценки одноканальных характеристик в многоканальном IrDI	40
А.1 Эталонная конфигурация	40
Приложение В – Характеристики эталонного оптического полосового фильтра и эталонные характеристики приемника для метода В оценки одноканальных характеристик в многоканальном IrDI	41
В.1 Эталонная конфигурация	41
В.2 Эталонный оптический полосовой фильтр	41
В.3 Эталонный приемник	42
Дополнение I – Одноканальные клиентские интерфейсы с регенерацией 3R	43
I.1 Введение	43
I.2 Описание клиентских сигнальных интерфейсов с регенерацией 3R	43
Дополнение II – Универсальные эталонные точки в OTN	44

	Стр.
Дополнение III – Разъяснение по поводу использования эталонных точек в IrDI и IaDI	45
Дополнение IV – Соображения по реализации управляющих сигналов	46
IV.1 Реализация сигнала управления оптическим каналом	46
IV.2 Реализация оптического мультиплексного участка и сигнала управления участком оптической передачи	46
Дополнение V – Система условных обозначений для высшего класса поддерживаемого оптического трибютарного сигнала	47
Дополнение VI – Оптические приложения с трибютарным сигналом класса RZ 40G.....	47
Дополнение VII – Приложения, использующие электронную компенсацию дисперсии	49

Интерфейсы физического уровня оптической транспортной сети

1 Сфера применения

В данной Рекомендации приведено описание физического уровня спецификации междоменного интерфейса (IrDI) для оптических сетей, в которых может использоваться мультиплексирование с разделением по длинам волн (WDM). Физические спецификации уровня действуют для non-OTN IrDIs, они также допускают приложения по OTN IrDI согласно Рекомендации МСЭ-Т G.709/Y.1331. В случае non-OTN IrDI возможности управления OTN не требуются. В оптической транспортной сети (OTN) интерфейсы IrDI предоставляются однонаправленными, двухточечными, одноканальными и многоканальными линейными системами. Их основная цель заключается в предоставлении возможности поперечно совместимых интерфейсов для пересечения границы между двумя административными доменами. Спецификации IrDI включают внутриофисные приложения, приложения связи на близкие расстояния и приложения дальней связи без линейных усилителей.

ПРИМЕЧАНИЕ. – В данной Рекомендации термин "Административный домен" означает ресурсы, которые принадлежат одной стороне, например, сетевому оператору, провайдеру услуг или конечному пользователю. Административные домены различных сторон не накладываются друг на друга.

Спецификации организованы согласно прикладным кодам, которые учитывают множество возможных комбинаций числа каналов, типов оптических трибютарных сигналов, расстояний, типов волокон и конфигураций систем. Эталонные конфигурации и прикладные коды формируют основу для определения оптических сетевых параметров физического уровня.

В данной Рекомендации не рассматривается использование оптического управляющего канала. Этот аспект OTN будет рассматриваться в следующих версиях и других новых Рекомендациях, возможно, с использованием расположения оптических сетевых элементов с обеих сторон оптического интерфейса подсети, который сложнее двухточечного интерфейса. Для этих приложений могут потребоваться различные параметры, не определенные для двухточечной конфигурации.

Данная Рекомендация предполагает, что передаваемые по оптическим каналам оптические трибютарные сигналы являются цифровыми, а не аналоговыми. Спецификации систем, допускающих передачу аналоговых оптических трибютарных сигналов, оставлены для дальнейшего изучения.

2 Справочные документы

2.1 Нормативные справочные документы

Указанные ниже Рекомендации МСЭ-Т и другие источники содержат положения, которые путем ссылки на них в данном тексте составляют положения настоящей Рекомендации. На момент публикации указанные издания были действующими. Все Рекомендации и другие источники подлежат пересмотру, поэтому всем пользователям данной Рекомендации предлагается изучать возможность использования самого последнего издания Рекомендаций и других ссылок, перечисленных ниже. Список действующих в настоящее время Рекомендаций МСЭ-Т регулярно публикуется. Ссылка на документ в данной Рекомендации не придает ему как отдельному документу статуса Рекомендации.

- Рекомендация МСЭ-Т G.652 (2005 г.), *Характеристики одномодового оптического волокна и кабеля.*
- ITU-T Recommendation G.653 (2003), *Characteristics of a dispersion-shifted single-mode optical fibre and cable.*
- Рекомендация МСЭ-Т G.655 (2006 г.), *Характеристики одномодового волоконно-оптического волокна и кабеля с ненулевым дисперсионным смещением.*

- Рекомендация МСЭ-Т G.664 (2006 г.), *Процедуры и требования к обеспечению оптической безопасности оптических транспортных систем.*
- Рекомендация МСЭ-Т G.691 (2006 г.), *Оптические интерфейсы для одноканальных STM-64 и других систем СИ с оптическими усилителями.*
- ITU-T Recommendation G.692 (1998), *Optical interfaces for multichannel systems with optical amplifiers.*
- Рекомендация МСЭ-Т G.693 (2005 г.), *Оптические интерфейсы для внутростанционных систем.*
- ITU-T Recommendation G.694.1 (2002), *Spectral grids for WDM applications: DWDM frequency grid.*
- ITU-T Recommendation G.707/Y.1322 (2003), *Network node interface for the synchronous digital hierarchy (SDH).*
- Рекомендация МСЭ-Т G.709/Y.1331 (2003 г.), *Интерфейсы оптической транспортной сети (OTN).*
- ITU-T Recommendation G.872 (2001), *Architecture of optical transport networks.*
- Рекомендация МСЭ-Т G.957 (2006 г.), *Оптические интерфейсы для оборудования и систем, относящихся к синхронной цифровой иерархии.*
- IEC 60825-1:2001, *Safety of laser products – Part 1: Equipment classification, requirements and user's guide.*
- IEC 60825-2:2005, *Safety of laser products – Part 2: Safety of optical fibre communication systems (OFCS).*

2.2 Информативные справочные документы

Следующая Рекомендация МСЭ-Т содержит условия, которые путем ссылки в этом тексте предоставляют прочую уместную информацию:

- ITU-T Recommendation G.871/Y.1301 (2000), *Framework for Optical Transport Network Recommendations.*

3 Термины и определения

3.1 Определения

В данной Рекомендации определяются следующие термины:

3.1.1 оптический трибютарный сигнал (optical tributary signal): Одноканальный сигнал, который помещается в оптический канал для передачи по оптической сети.

3.1.2 класс оптических трибютарных сигналов NRZ 1.25G (optical tributary signal class NRZ 1.25G): Применяется к непрерывным цифровым сигналам с линейным кодированием без возврата к нулю со скоростью передачи от номинально 622 Мбит/с до номинально 1,25 Гбит/с. Класс оптических трибютарных сигналов NRZ 1.25G включает сигнал со скоростью передачи STM-4 согласно Рекомендации МСЭ-Т G.707/Y.1322.

3.1.3 класс оптических трибютарных сигналов NRZ 2.5G (optical tributary signal class NRZ 2.5G): Применяется к непрерывным цифровым сигналам с линейным кодированием без возврата к нулю со скоростью передачи от номинально 622 Мбит/с до номинально 2,67 Гбит/с. Класс оптических трибютарных сигналов NRZ 2.5G включает сигнал со скоростью передачи STM-16 согласно Рекомендации МСЭ-Т G.707/Y.1322 и со скоростью передачи OTU1 согласно Рекомендации МСЭ-Т G.709/Y.1331.

3.1.4 класс оптических трибютарных сигналов NRZ 10G (optical tributary signal class NRZ 10G): Применяется к непрерывным цифровым сигналам с линейным кодированием без возврата к нулю со скоростью передачи от номинально 2,4 Гбит/с до номинально 10,71 Гбит/с.

Класс оптических трибьютарных сигналов NRZ 10G включает сигнал со скоростью передачи STM-64 согласно Рекомендации МСЭ-Т G.707/Y.1322 и скоростью передачи OTU2 согласно Рекомендации МСЭ-Т G.709/Y.1331.

3.1.5 класс оптических трибьютарных сигналов NRZ 40G (optical tributary signal class NRZ 40G): Применяется к непрерывным цифровым сигналам с линейным кодированием без возврата к нулю со скоростью передачи от номинально 9,9 Гбит/с до номинально 43,02 Гбит/с. Класс оптических трибьютарных сигналов NRZ 40G включает сигнал со скоростью передачи STM-256 согласно Рекомендации МСЭ-Т G.707/Y.1322 и скоростью передачи информации OTU3 согласно Рекомендации МСЭ-Т G.709/Y.1331.

3.1.6 класс оптических трибьютарных сигналов RZ 40G (optical tributary signal class RZ 40G): Применяется к непрерывным цифровым сигналам с возвратом к нулю с линейным кодированием со скоростью передачи от номинально 9,9 Гбит/с до номинально 43,02 Гбит/с. Класс оптических трибьютарных сигналов RZ 40G включает сигнал со скоростью передачи STM-256 согласно Рекомендации МСЭ-Т G.707/Y.1322 и скоростью передачи OTU3 согласно Рекомендации МСЭ-Т G.709/Y.1331.

3.1.7 оптический передающий участок порядка 1 (OTS1) (optical transmission section of order 1 (OTS1)): Одноканальный сигнал, который обеспечивает транспорт оптического канала между двумя оптическими сетевыми элементами.

3.1.8 оптический передающий участок порядка n (OTSn) (optical transmission section of order n (OTSn)): Многоканальный сигнал, который обеспечивает передачу по оптическому мультиплексному участку, которая в свою очередь обеспечивает передачу до n ($n > 1$) оптических каналов между двумя оптическими сетевыми элементами.

3.1.9 non-OTN: Этот термин относится к системам, не соответствующим набору Рекомендаций OTN, приведенных в Рекомендации МСЭ-Т G.871/Y.1301. В частности, non-OTN системы могут использовать специальную дополнительную служебную информацию клиента для мониторинга работы, управления и защитного переключения/восстановления сигналов одноканального клиента.

3.2 Термины, определенные в других Рекомендациях

В данной Рекомендации используется следующий термин, определенный в Рекомендации МСЭ-Т G.692:

- Optical Supervisory Channel (OSC) – оптический управляющий канал.

В данной Рекомендации используется следующий термин, определенный в Рекомендации МСЭ-Т G.709/Y.1331:

- Completely standardized OTUk (OTUk) – полностью стандартизированный OTUk.

В данной Рекомендации используются следующие термины, определенные в Рекомендации МСЭ-Т G.872:

- Intra-domain interface (IaDI) – внутримоменный интерфейс;
- Inter-domain interface (IrDI) – междоменный интерфейс;
- Optical Channel (OCh) – оптический канал;
- Optical Multiplex Section (OMS) – оптический мультиплексный участок;
- Optical Transmission Section (OTS) – оптический передающий участок;
- 3R regeneration – регенерация 3R.

4 Сокращения

В данной Рекомендации используются следующие сокращения:

2R	(Regeneration) Re-amplification, reshaping	(Регенерация) Повторное усиление, изменение формы
3R	(Regeneration) Re-amplification, reshaping, retiming	(Регенерация) Повторное усиление, изменение формы, восстановление синхронизации
APD	Avalanche Photodiode	Лавинный фотодиод
ATM	Asynchronous Transfer Mode	Режим асинхронной передачи
BER	Bit Error Ratio	Коэффициент битовых ошибок

DC	Dispersion Compensation	Компенсация дисперсии
DGD	Differential Group Delay	Дифференциальная групповая задержка
DWDM	Dense Wavelength Division Multiplexing	Плотное мультиплексирование по длинам волн
EX	Extinction ratio	Коэффициент экстинкции
FEC	Forward Error Correction	Упреждающая коррекция ошибок
ffs	For further study	Для дальнейшего изучения
IaDI	Intra-Domain Interface	Внутридоменный интерфейс
IP	Internet Protocol	Протокол Интернет
IrDI	Inter-Domain Interface	Междоменный интерфейс
MLM	Multi-Longitudinal Mode	(Лазер) с многими продольными модами
MPI	Main Path Interface	Интерфейс главного тракта
MPI-R	Single channel Receive Main Path Interface reference point	Эталонная точка приемника одноканального интерфейса главного тракта
MPI-R _M	Multichannel receive main path interface reference point	Эталонная точка приемника многоканального интерфейса главного тракта
MPI-S	Single channel source main path interface reference point	Эталонная точка источника одноканального интерфейса главного тракта
MPI-S _M	Multichannel source main path interface reference point	Эталонная точка источника многоканального интерфейса главного тракта
NA	Not Applicable	Неприменимо
NE	Network Element	Сетевой элемент
NRZ	Non-Return to Zero	Без возврата к нулю
OA	Optical Amplifier	Оптический усилитель
OADM	Optical Add-Drop Multiplexer	Оптический мультиплексор с добавлением/выделением каналов
OCh	Optical Channel	Оптический канал
OD	Optical Demultiplexer	Оптический демультиплексор
OEO	Optical-to-electrical-to-optical	Оптический – электрический – оптический (преобразование)
OM	Optical Multiplexer	Оптический мультиплексор
OMS	Optical Multiplex Section	Оптический мультиплексный участок
ONE	Optical Network Element	Оптический сетевой элемент
OSC	Optical Supervisory Channel	Оптический управляющий канал
OTN	Optical Transport Network	Оптическая транспортная сеть
OTS	Optical Transmission Section	Оптический передающий участок
OTS1	Optical transmission section of level 1	Оптический передающий участок уровня 1
OTSn	Optical transmission section of level n	Оптический передающий участок уровня n
OTUk	Completely standardized optical channel transport unit – k	Полностью стандартизированный оптический модуль транспортного канала – k
PIN	P type-intrinsic-n type	P-типа с собственной проводимостью n-типа
PMD	Polarization Mode Dispersion	Поляризационная модовая дисперсия
R _M	Multichannel receive reference point (for line OAs)	Многоканальная эталонная точка приема (для линейных OA)
RMS	Root Mean Square	Среднеквадратичное значение
R _S	Single channel receive reference point	Одноканальная эталонная точка
R _{S-M}	Single channel (to multichannel) receive reference point	Одноканальная (многоканальная) эталонная точка приемника
RZ	Return to Zero	Возврат к нулю

SDH	Synchronous Digital Hierarchy	Синхронная цифровая иерархия
SLM	Single-Longitudinal Mode	(Лазер) с одной продольной модой
S _M	Multichannel source reference point (for line OAs)	Многоканальная эталонная точка источника (для линейных ОА)
S _{M-S}	Single channel (from multichannel) source reference point	Одноканальная эталонная точка источника (в многоканальной системе)
SONET	Synchronous Optical Network	Синхронная оптическая сеть
S _S	Single channel source reference point	Одноканальная эталонная точка источника
WDM	Wavelength Division Multiplexing	Мультиплексирование с разделением по длинам волн

5 Классификация оптических интерфейсов

5.1 Приложения

В данной Рекомендации рассматриваются одноканальные и многоканальные оптические системы, в ней определяются параметры оптического интерфейса и значений для ряда приложений междоменных интерфейсов.

Большинство прикладных кодов в этой Рекомендации применяются к диапазону оптических трибьютарных сигналов со скоростями передачи в пределах соответствующего класса оптических трибьютарных сигналов (они называются "множественными" прикладными кодами и содержат символ P). Например, код P11-2D2 относится к сигналу со скоростью передачи STM-64 согласно Рекомендации МСЭ-Т G.707/Y.1322, а также к сигналу со скоростью передачи OTU2 согласно Рекомендации МСЭ-Т G.709/Y.1331.

Согласно Рекомендации МСЭ-Т G.872 для соединения административных доменов в двухточечной конфигурации требуется стандартизированное подключение.

Межсетевое взаимодействие различных административных доменов также требует спецификации специальной информации, которая передается через междоменный интерфейс (IrDI) согласно Рекомендациям МСЭ-Т G.707/Y.1322 и G.709/Y.1331 или другим спецификациями. Определение этой специальной информации, которая включает скорость передачи сигнала, формат и назначение байтов, выходит за рамки данной Рекомендации.

С точки зрения передачи оптическое соединение характеризуется аналоговым поведением (например, ухудшение оптической передачи из-за ослабления, дисперсии, нелинейности волокон, усиленного спонтанного излучения и т. д. накапливается способом, подобным накоплению шумов и прочего снижения качества в аналоговых сетях). В цифровых сетях уменьшение такого действия ослабления достигается в точках регенерации 3R, расположенных на тракте передачи согласно техническим рекомендациям, разработанным для достижения требуемой цели по параметрам ошибок в канале. Аналогично в OTN требуется регенерация 3R в некоторых точках для обеспечения целей OTN по ошибкам. В настоящее время процесс 3R обычно основан на использовании электрооптического преобразования. Использование регенерации 2R как решения, альтернативного регенерации 3R для определенных приложений в IrDI, оставлено для дальнейшего изучения. Использование чисто оптической регенерации 2R/3R также оставлено для дальнейшего изучения.

IrDI может быть реализован как одноканальный интерфейс или как многоканальный интерфейс. Многоканальные IrDI требуют дополнительного оборудования для мультиплексирования по длине волны и демультимплексирования, а также возможно оптических усилителей, но используют меньше волокон по сравнению с несколькими одноканальными IrDI, имеющими эквивалентную оптическую пропускную способность канала. На рисунке 5-6 показан одноканальный IrDI. На рисунках 5-3, 5-4 и 5-5 показаны три типа многоканальных IrDI.

В данной Рекомендации вводятся параметры физического уровня и значения прикладных кодов, соответствующих как одноканальным, так и многоканальным IrDI с регенераторами 3R по обе стороны интерфейса, как показано на рисунках 5-3, 5-4, 5-5 и 5-6.

В данной Рекомендации используется метод спецификации, основанный на использовании "черного ящика". Это означает, что в данной Рекомендации определяются только оптические

интерфейсы IrDI. В ней не ограничиваются и не определяются внутренние элементы и/или соединения между элементами внутри "черного ящика". Однако в ней имеются функциональные требования к "черному ящику", причем самым важным требованием является включение регенерации 3R.

Спецификации одноканальных междоменных интерфейсов предоставляются по следующим характеристикам: скоростям передачи в канале, соответствующим классам NRZ 2.5G, NRZ 10G и NRZ 40G для передачи внутри офиса, на малые расстояния и при дальней связи и однонаправленной передаче. В будущем ожидается также разработка спецификаций для одноканальных IrDI со скоростью передачи/линейного кодирования класса RZ 40G. Информация по таким возможным будущим приложениям приведена в Дополнении VI.

Дополнение I содержит более подробное описание одноканальных клиентских интерфейсов.

Кроме того, приводятся спецификации многоканального междоменного интерфейса. Этот интерфейс включает до 16 каналов с центральными частотами согласно сетке частот G.694.1 со скоростями передачи в канале, соответствующими классам NRZ 2.5G и NRZ 10G для передачи внутри офиса и оптических мультиплексных участков для ближней связи (40-километровых), однонаправленной передачи и двухточечной конфигурации.

В будущем ожидается разработка спецификаций для других многоканальных приложений. Они будут включать до 16 каналов с центральными частотами, соответствующими сетке частот G.694.1 со скоростями передачи в канале, соответствующими классам NRZ 2.5G и NRZ 10G, оптическому мультиплексному участку дальней связи (80-километровому) без линейных усилителей, однонаправленной передачи и двухточечной конфигурации.

5.2 Эталонные точки

Набор "универсальных" эталонных точек для оптических сетевых элементов (ONE) в будущей OTN приведен в Дополнении II.

В данной Рекомендации соответствующие эталонные точки для многоканального IrDI и одноканального IrDI показаны на рисунках 5-1 и 5-2, соответственно.



Рисунок 5-1/G.959.1 – Многоканальная эталонная конфигурация IrDI



Рисунок 5-2/G.959.1 – Одноканальная эталонная конфигурация IrDI

Эталонные точки на рисунках 5-1 и 5-2 определены следующим образом;

- MPI-S – (одноканальная) эталонная точка сразу после выходных оптических разъемов трибютарного интерфейса каждого оптического сетевого элемента;
- MPI-R – (одноканальная) эталонная точка в оптическом волокне непосредственно перед входным оптическим разъемом трибютарного интерфейса каждого оптического сетевого элемента;

- MPI-S_M – (многоканальная) эталонная точка в оптическом волокне сразу после выходного оптического разъема транспортного интерфейса оптического сетевого элемента;
- MPI-R_M – (многоканальная) эталонная точка в оптическом волокне непосредственно перед входным оптическим разъемом транспортного интерфейса оптического сетевого элемента.

В Дополнении III дано разъяснение по использованию набора универсальных эталонных точек, которые применимы как IrDI и IaDI согласно Рекомендации МСЭ-Т G.872.

5.3 Система условных обозначений

Прикладной код идентифицирует сеть, реализацию и архитектурные характеристики приложения.

Обозначение прикладного кода строится следующим образом:

$$PnWx-ytz,$$

где:

- **P** при наличии эта буква указывает на "множественный" прикладной код, относящийся к IrDI. Множественные коды применимы к любому оптическому трибьютарному сигналу внутри определенного класса.
- **n** максимальное число каналов, поддерживаемых прикладным кодом.
- **W** буква, означающая длину интервала/коэффициент ослабления, например:
 - **I** означает внутриофисное приложение (коэффициент ослабления на участке до 7 дБ);
 - **S** означает малое расстояние (коэффициент ослабления на участке до 11 дБ);
 - **L** означает большое расстояние (коэффициент ослабления на участке до 22 дБ);
 - **V** означает очень большое расстояние (коэффициент ослабления на участке до 33 дБ);
 - **U** означает сверхбольшое расстояние (коэффициент ослабления на участке до 44 дБ).
- **x** максимальное число участков, допустимое прикладным кодом.
- **y** означает наивысший класс поддерживаемого оптического трибьютарного сигнала:
 - **1** означает класс NRZ 2.5G;
 - **2** означает класс NRZ 10G;
 - **3** означает класс NRZ 40G;
 - **7** означает класс RZ 40G.

В Дополнении V объясняется порядок распределения этих чисел.

- **t** буква, показывающая предположения об уровне мощности для прикладного кода, например:
 - **A** означает уровни мощности, подходящие для бустерного усилителя в исходном ONE и уровнях мощности, пригодных для предусилителя в терминирующем ONE;
 - **B** означает уровни мощности, подходящие при использовании только бустерного усилителя;
 - **C** означает уровни мощности, подходящие при использовании только предусилителя;
 - **D** означает уровни мощности, подходящие для работы без использования усилителей.
- **z** обозначает тип источника и волокна следующим образом:
 - **1** означает номинально 1310-нм источники и волокно G.652;
 - **2** означает номинально 1550-нм источники и волокно G.652;
 - **3** означает номинально 1550-нм источники и волокно G.653;
 - **5** означает номинально 1550-нм источники и волокно G.655.

В настоящей версии этой Рекомендации определяются физические значения параметра для IrDI только с одним участком (т. е. для $x = 1$).

Если введена двунаправленная система, то это будет обозначаться добавлением символа В перед прикладным кодом. Для приложения OTN он имеет следующий вид:

ВnWx-ytz.

В некоторых прикладных кодах в конце кода добавляется суффикс. Шесть суффиксов определяются следующим образом:

- **F** указывает, что этому приложению для передачи требуются байты FEC, как определено в Рекомендации МСЭ-Т G.709/Y.1331;
- **D** указывает, что это приложение включает адаптивную компенсацию дисперсии;
- **E** указывает, что это приложение требует использования приемника с возможностью компенсации дисперсии.
ПРИМЕЧАНИЕ. – Это может быть электронная компенсация дисперсии.
- **r** указывает на уменьшенное целевое расстояние. Эти прикладные коды ограничены дисперсией. Те же самые целевые расстояния могут также быть обеспечены посредством других технических решений, которые оставлены для дальнейшего изучения (например, подход с параллельными интерфейсами);
- **a** указывает, что этот код имеет уровни мощности передатчика, соответствующие приемникам APD;
- **b** указывает, что этот код имеет уровни мощности передатчика, соответствующие приемникам PIN.

Возможно, этот уровень обозначений придется расширить, когда будут идентифицированы другие альтернативные архитектуры и реализации. В таблице 5-1 приведены примеры прикладных кодов.

Таблица 5-1/G.959.1 – Примеры прикладных кодов

Пример прикладного кода	Множественный код	Максимальное число каналов	Максимальный коэффициент ослабления на участке	Максимальное число участков	Наивысший класс оптического трибьютарного сигнала	Уровни мощности, подходящие для типа ONE	Тип волокна
P111-1D1	Да	1	6 дБ	1	NRZ 2.5G	Без усилителей	G.652
P16S1-2C5	Да	16	11 дБ	1	NRZ 10G	Только с усилителями	G.655
16S1-2B5	Нет	16	11 дБ	1	NRZ 10G (OTU2)	Только бустер	G.655

5.4 Многоканальные междоменные интерфейсы

Многоканальные интерфейсы IrDI в данной Рекомендации предназначены для поперечной совместимости (совместимости между производителями). Эти интерфейсы могут работать по волокну G.652, G.653 или G.655 и одновременно передавать до 16 оптических каналов, используя оптические трибьютарные сигналы NRZ 2.5G либо NRZ 10G в зависимости от данного прикладного кода. Одни и те же оптические параметры применимы ко всем прикладным кодам, перечисленным в каждом отдельном столбце таблицы 8-1.

Дополнительные требования, связанные с поперечной совместимостью, приведены в пункте 6.

В таблице 5-2 сведены многоканальные прикладные коды IrDI, которые структурированы согласно системе условных обозначений раздела 5.3.

Таблица 5-2/G.959.1 – Классификация многоканальных междоменных интерфейсов

Приложение	Внутриофисное (I)			Для небольших расстояний (S)		
	Исходная номинальная длина волны (нм)	1 550 (решетка G.694.1) (Примечание 2)			1 550 (решетка G.694.1) (Примечание 2)	
Тип волокна	G.652	G.653	G.655	G.652	G.653	G.655
Целевое расстояние (км) (Примечание 1)	20	2	20	40	40	40
Оптический триботарный сигнал класса NRZ 2.5G	–	–	–	P16S1-1D2	–	P16S1-1D5
Оптический триботарный сигнал класса NRZ 10G	P16I1-2D2	P16I1-2D3	P16I1-2D5	P16S1-2B2 P16S1-2C2	P16S1-2C3	P16S1-2B5 P16S1-2C5
ПРИМЕЧАНИЕ 1. – Эти целевые расстояния предназначены для классификации, а не для спецификации.						
ПРИМЕЧАНИЕ 2. – См. таблицу 8-1.						

Приложения с уровнями мощности, соответствующими только предусилителям, содержат символ С в прикладном коде, они показаны на рисунке 5-3.

Приложения с уровнями мощности, соответствующими только бустерным усилителям, содержат символ В в прикладном коде, они показаны на рисунке 5-4.

Приложения с уровнями мощности, подходящими для работы без усилителей, содержат символ D в прикладном коде, они показаны на рисунке 5-5.

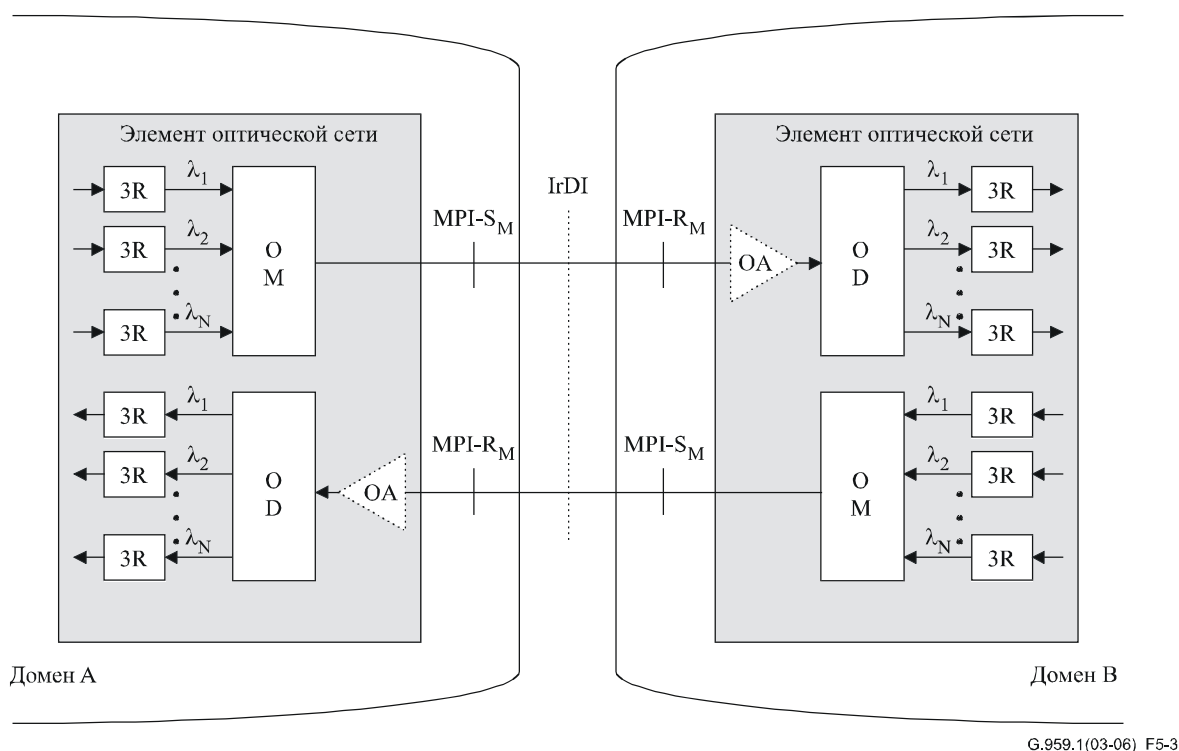
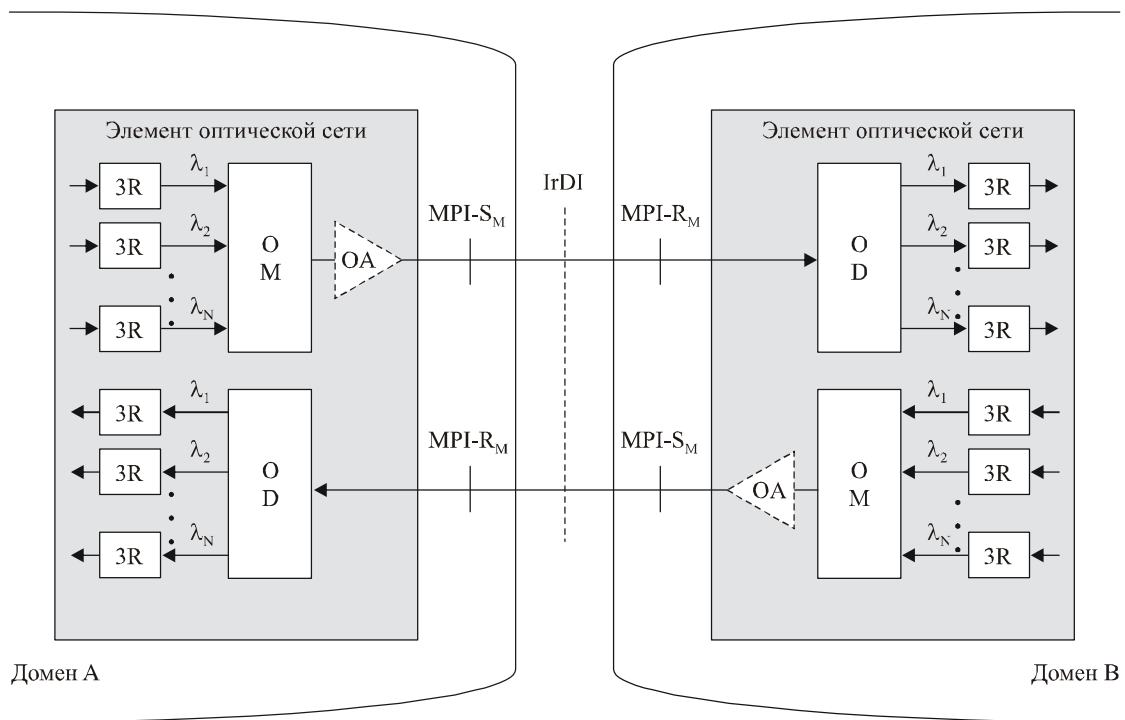
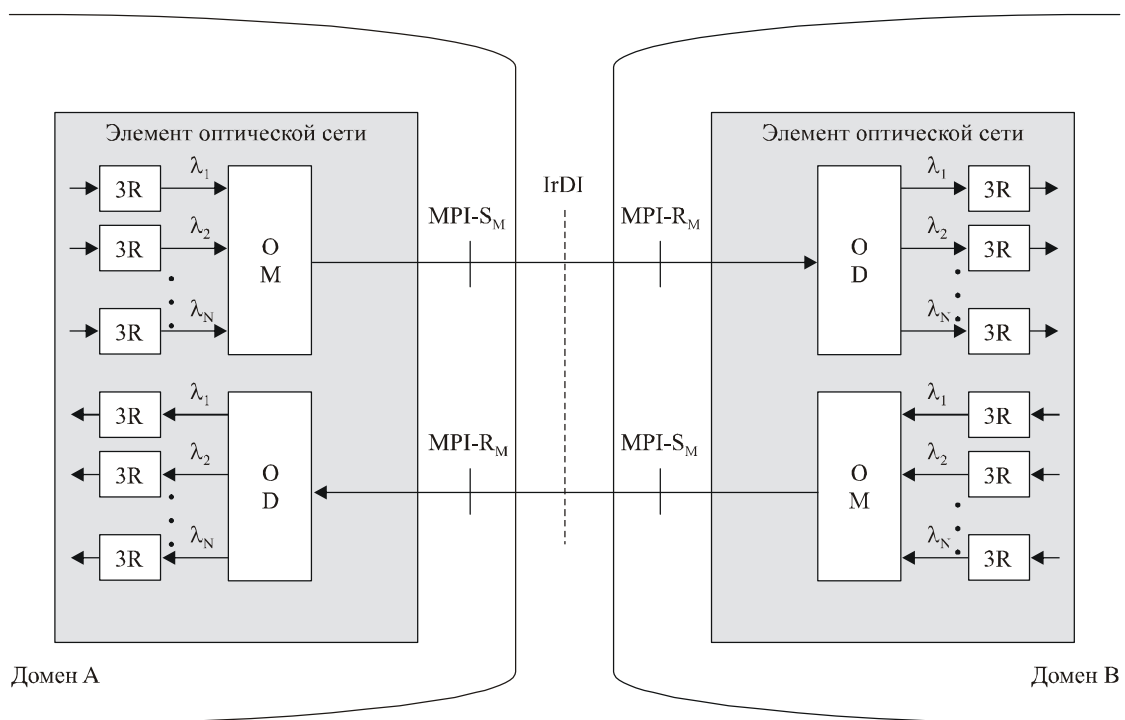


Рисунок 5-3/G.959.1 – Многоканальные приложения IrDI с использованием предусилителей



G.959.1(03-06)_F5-4

Рисунок 5-4/G.959.1 – Многоканальные приложения IrDI с использованием бустерных усилителей



G.959.1(03-06)_F5-5

Рисунок 5-5/G.959.1 – Многоканальные приложения IrDI без усилителей

5.5 Одноканальные междоменные интерфейсы

Одноканальные междоменные интерфейсы показаны на рисунке 5-6.

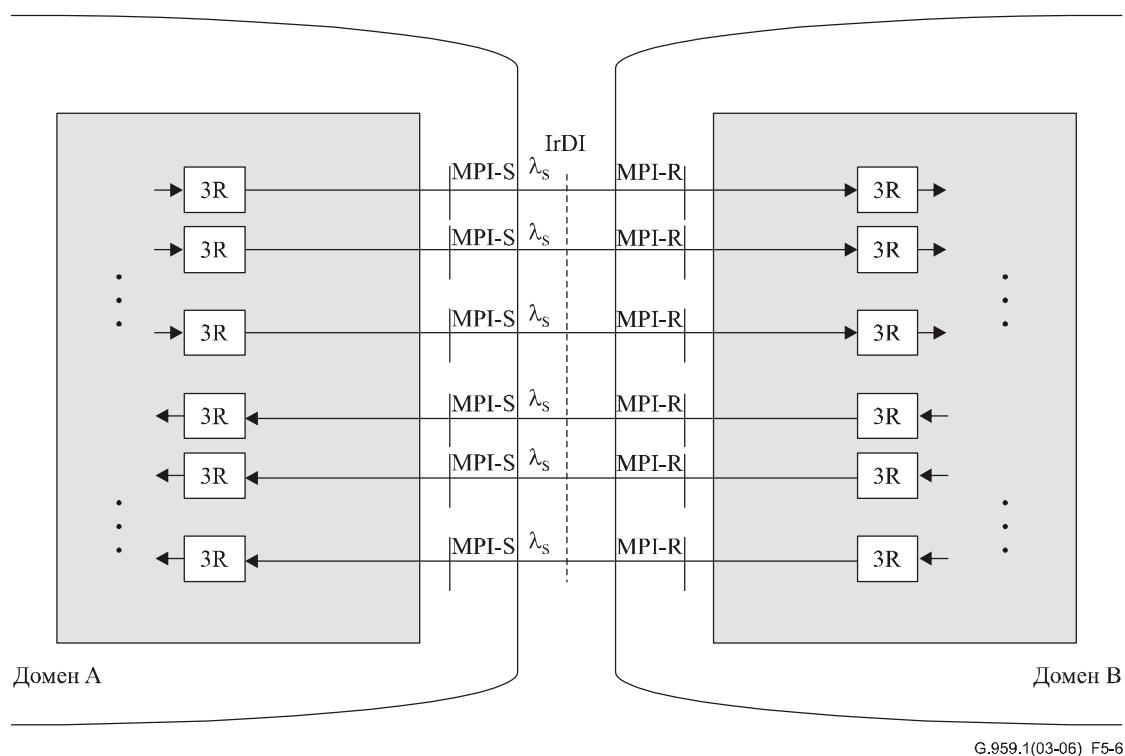


Рисунок 5-6/G.959.1 – Одноканальные приложения IrDI

Эти интерфейсы предназначены для обеспечения поперечной совместимости (совместимости между производителями), они могут работать с волокнами G.652, G.653 или G.655, используя оптические сигналы по NRZ 2.5G, NRZ 10G или NRZ 40G в зависимости от данного прикладного кода.

Эти приложения не охватывают все возможные комбинации категории расстояний, класса оптического трибьютарного сигнала, номинальной исходной длины волны и типа волокна. Включенные приложения предназначены для удовлетворения широкого диапазона сетевых требований с помощью дешевых реализаций. В таблицы 5-3–5-7 сведены одноканальные коды приложения IrDI, которые структурированы согласно системе условных обозначений, приведенной в разделе 5.3.

Значения параметра для внутриофисных приложений, приложений для небольших расстояний, приложений для больших расстояний, приложений для очень больших расстояний и приложений для сверхбольших расстояний приведены в разделе 8.2. Для приложений с классом оптических трибьютарных сигналов класса NRZ 2.5G в большинстве случаев значения, приведенные в разделе 8.2, близки к значениям для приложений, приведенным в Рекомендации МСЭ-Т G.957, или равны им, за исключением того, что значения G.957 изменены, если это необходимо для получения коэффициента битовых ошибок не выше 10^{-12} . Для приложений с оптическими трибьютарными сигналами класса NRZ 10G приведенные в разделе 8.2 значения в большинстве случаев совпадают со значениями для приложений, ранее определенными в Рекомендации МСЭ-Т G.691.

Таблица 5-3/G.959.1 – Классификация одноканальных междоменных интерфейсов для внутриофисных приложений

Приложение	Внутриофисное (I)					
	1 310		1 550			
Номинальная длина волны источника (нм)						
Тип волокна	G.652		G.652		G.653	G.655
Оптический трибьютарный сигнал класса NRZ 2.5G	–	P1I1-1D1	–	–	–	–
Целевое расстояние для класса NRZ 2.5G (км) (Примечание)	–	2	–	–	–	–
Параметры приведены в	–	таблице 8-2	–	–	–	–
Оптический трибьютарный сигнал класса NRZ 10G	P1I1-2D1r	P1I1-2D1	P1I1-2D2r	P1I1-2D2	P1I1-2D3	P1I1-2D5
Целевое расстояние для класса NRZ 10G (км) (Примечание)	0,6	2	2	25	25	25
Параметры приведены в	G.693	G.693	G.693	таблице 8-5	таблице 8-5	таблице 8-5
Код	VSR600-2R1	VSR2000-2R1	VSR2000-2L2			

Таблица 5-4/G.959.1 – Классификация одноканальных междоменных интерфейсов для приложений для небольших расстояний

Приложение	Малые расстояния (S)			
	1 310	1 550		
Номинальная длина волны источника (нм)				
Тип волокна	G.652	G.652	G.653	G.655
Оптический трибьютарный сигнал класса NRZ 2.5G	P1S1-1D1	P1S1-1D2	–	–
Целевое расстояние для класса NRZ 2.5G (км) (Примечание)	15	15	–	–
Параметры приведены в	таблице 8-2	таблице 8-2	–	–
Оптический трибьютарный сигнал класса NRZ 10G	P1S1-2D1	P1S1-2D2a,b 1S1-2D2bF	P1S1-2D3a,b 1S1-2D3bF	P1S1-2D5a,b 1S1-2D5bF
Целевое расстояние для класса NRZ 10G (км) (Примечание)	20	40	40	40
Параметры приведены в	таблице 8-6	таблице 8-6	таблице 8-7	таблице 8-7
Оптический трибьютарный сигнал класса NRZ 40G	–	P1S1-3C2	P1S1-3C3	P1S1-3C5
Целевое расстояние для класса NRZ 40G (км) (Примечание)	–	40	40	40
Параметры приведены в	–	таблице 8-11	таблице 8-11	таблице 8-11
ПРИМЕЧАНИЕ. – Эти целевые расстояния приведены для классификации, а не для спецификации.				

**Таблица 5-5/G.959.1 – Классификация одноканальных междоменных интерфейсов
для приложений для больших расстояний**

Приложение	Большие расстояния (L)			
	1 310	1 550		
Номинальная длина волны источника (нм)	1 310	1 550		
Тип волокна	G.652	G.652	G.653	G.655
Оптический трибютарный сигнал класса NRZ 2.5G	P1L1-1D1	P1L1-1D2 1L1-1D2F	–	–
Целевое расстояние для класса NRZ 2.5G (км) (Примечание)	40	80	–	–
Параметры приведены в	таблице 8-3	таблице 8-3	–	–
Оптический трибютарный сигнал класса NRZ 10G	P1L1-2D1	P1L1-2D2 1L1-2D2F P1L1-2D2E 1L1-2D2FE		
Целевое расстояние для класса NRZ 10G (км) (Примечание)	40	80		
Параметры приведены в	таблице 8-8	таблице 8-8 таблице VII.1		
Оптический трибютарный сигнал класса NRZ 40G	–	P1L1-3A2 1L1-3C2F 1L1-3C2FD	P1L1-3A3 1L1-3C3F 1L1-3C3FD	P1L1-3A5 1L1-3C5F 1L1-3C5FD
Целевое расстояние для класса NRZ 40G (км) (Примечание)	–	80	80	80
Параметры приведены в	–	таблице 8-11	таблице 8-11	таблице 8-11
Оптический трибютарный сигнал класса RZ 40G	–	P1L1-7A2	P1L1-7A3	P1L1-7A5
Целевое расстояние для класса RZ 40G (км) (Примечание)	–	80	80	80
Параметры приведены в	–	таблице VI.1	таблице VI.1	таблице VI.1
ПРИМЕЧАНИЕ. – Эти целевые расстояния приведены для классификации, а не для спецификации.				

Таблица 5-6/G.959.1 – Классификация одноканальных междоменных интерфейсов для приложений для очень больших расстояний

Приложение	Очень большие расстояния (V)		
Номинальная длина волны источника (нм)	1 550		
Тип волокна	G.652	G.653	G.655
Оптический трибьютарный сигнал класса NRZ 10G	P1V1-2C2 1V1-2C2F P1V1-2B2E 1V1-2B2FE	–	P1V1-2B5 1V1-2B5F
Целевое расстояние для класса NRZ 10G (км) (Примечание)	120	–	120
Параметры приведены в	таблице 8-9 таблице VII.1	–	таблице 8-9
ПРИМЕЧАНИЕ. – Эти целевые расстояния приведены для классификации, а не для спецификации.			

Таблица 5-7/G.959.1 – Классификация одноканальных междоменных интерфейсов для приложений для сверхбольших расстояний

Приложение	Сверхбольшие расстояния (U)		
Номинальная длина волны источника (нм)	1 550		
Тип волокна	G.652	G.653	G.655
Оптический трибьютарный сигнал класса NRZ 2.5G	P1U1-1A2 1U1-1B2F	P1U1-1A3 1U1-1B3F	P1U1-1A5 1U1-1B5F
Целевое расстояние для класса NRZ 2.5G (км) (Примечание)	160	160	160
Параметры приведены в	таблице 8-4	таблице 8-4	таблице 8-4
ПРИМЕЧАНИЕ. – Эти целевые расстояния приведены для классификации, а не для спецификации.			

5.6 Реализации сигнала управления

Несмотря на то что для определенных IrDI не требуется никакой реализации накладных расходов, предусматривается потребность в сигналах управления оптическим каналом, оптическим мультиплексным участком и уровнями оптического передающего участка для будущей реализации OTN. Соображения по физической реализации таких сигналов представлены в Дополнении IV.

6 Поперечная совместимость

Цель для IrDI в данной Рекомендации заключается в определении параметров для обеспечения поперечной совместимости (совместимости между производителями) линейных систем для приложений для малых расстояний и двухточечных приложений для больших расстояний.

Междоменные интерфейсы предназначены для соединения двух различных административных доменов. Такие домены могут иметь оборудование, изготовленное двумя различными производителями. Кроме того, два административных домена могут принадлежать двум различным сетевым операторам.

- Поперечная совместимость (совместимость между производителями) допускается для всех IrDI, имеющих одинаковый прикладной код nWx-utz. Например, интерфейс P16S1-2B2 одного производителя, реализованный в домене А, может быть соединен с интерфейсом P16S1-2B2 другого производителя, установленным в домене В. Следует проявлять

осторожность в отношении совпадения скорости передачи и формата оптического трибьютарного сигнала.

- Соединение интерфейсов с различными прикладными кодами является проблемой совместной разработки. Следует проявлять особую осторожность в отношении согласуемых критических параметров, например, выходной мощности MPI-S_M, уровней мощности MPI-R_M, максимальной дисперсии, минимального/максимального коэффициента ослабления и т. д. Например, интерфейс P16S1-2B2 (уровни мощности бустерного усилителя) в домене А не должен соединяться с интерфейсом P16S1-2C2 (уровни мощности предусилителя) в домене В без дополнительных мер, например, введения аттенюатора. В этом примере выходная мощность интерфейса с бустерным усилителем может составлять +15 дБм (см. таблицу 8-1), а коэффициент ослабления может составлять 0 дБ. Однако максимальная входная мощность приемника интерфейса с предусилителем не должна превышать +5 дБм (см. таблицу 8-1), а перегрузка приемника не должна превышать 10 дБ. Кроме того, следует проявлять осторожность в отношении скорости передачи и формата оптического трибьютарного сигнала.

7 Определение параметров

7.1 Диапазон рабочих длин волн системы

Диапазоны рабочих длин волн для многоканальных приложений в этой Рекомендации не обязательно ограничены диапазонами, приведенными в Рекомендации МСЭ-Т G.692. В частности, диапазоны рабочих длин волн могут выходить за диапазоны, приведенные в Рекомендации МСЭ-Т G.692 (например, 1525–1625 нм).

Кроме того, не исключается возможность диапазона усиления 1285–1330 нм в будущем.

Диапазоны рабочих длин волн для одноканальных приложений в этой Рекомендации не обязательно ограничены диапазонами, приведенными в Рекомендации МСЭ-Т G.957 или Рекомендации МСЭ-Т G.691.

7.2 Параметры

Параметры в таблице 7-1 определены в интерфейсных точках; определения приведены ниже в подразделах.

Таблица 7-1/G.959.1 – Параметры физического уровня для одноканальных и многоканальных I_rDI

Параметр	Единицы измерений	Для таблицы 8-1, определенной в разделе	Для таблиц с 8-2 по 8-10, определенных в разделе	Для таблицы 8-11, определенной в разделе	Для таблицы VI.1, определенной в разделе
Общая информация					
Максимальное число каналов	–	7.2.1.1	7.2.1.1	7.2.1.1	7.2.1.1
Скорость передачи/линейное кодирование оптических трибьютарных сигналов	–	7.2.1.2	7.2.1.2	7.2.1.2	7.2.1.2
Максимальный коэффициент битовых ошибок	–	7.2.1.3	7.2.1.3	7.2.1.3	7.2.1.3
Тип волокна	–	7.2.1.4	7.2.1.4	7.2.1.4	7.2.1.4
Интерфейс в точке MPI-S_M или MPI-S					
Максимальная средняя выходная мощность (канала)	дБм	7.2.2.1	7.2.2.1	7.2.2.1	7.2.2.1
Минимальная средняя выходная мощность (канала)	дБм	7.2.2.1	7.2.2.1	7.2.2.1	7.2.2.1
Максимальная средняя суммарная мощность	дБм	7.2.2.2	NA	NA	NA
Центральная частота	ТГц	7.2.2.3	7.2.2.3	7.2.2.3	7.2.2.3
Межканальный интервал	ТГц	7.2.2.4	NA	NA	NA

**Таблица 7-1/G.959.1 – Параметры физического уровня
для одноканальных и многоканальных IrDI**

Параметр	Единицы измерений	Для таблицы 8-1, определенной в разделе	Для таблиц с 8-2 по 8-10, определенных в разделе	Для таблицы 8-11, определенной в разделе	Для таблицы VI.1, определенной в разделе
Максимальное отклонение центральной частоты	ГГц	7.2.2.5	7.2.2.5	7.2.2.5	7.2.2.5
Диапазон рабочих длин волн	нм	NA	7.2.2.6	NA	7.2.2.6
Тип источника		NA	7.2.2.7	7.2.2.7	7.2.2.7
Максимальный коэффициент заполнения	%	NA	NA	NA	7.2.2.8
Минимальный коэффициент заполнения	%	NA	NA	NA	7.2.2.8
Максимальная ширина RMS (σ)	нм	NA	7.2.2.9	NA	NA
Максимальная ширина на уровне –20 дБ	нм	NA	7.2.2.10	NA	NA
Максимальная спектральная плотность мощности	мВт/ 10 МГц	NA	7.2.2.11	7.2.2.11	7.2.2.11
Минимальный коэффициент подавления боковых мод	дБ	NA	7.2.2.12	7.2.2.12	7.2.2.12
Минимальный коэффициент экстинкции (в канале)	дБ	7.2.2.13	7.2.2.13	7.2.2.13	7.2.2.13
Маска "глаза"	–	7.2.2.14	7.2.2.14	7.2.2.14	7.2.2.15
Оптический тракт (один участок) от точки MPI-S_M до точки MPI-R_M или от точки MPI-S до точки MPI-R					
Максимальный коэффициент ослабления	дБ	7.2.3.1	7.2.3.1	7.2.3.1	7.2.3.1
Минимальный коэффициент ослабления	дБ	7.2.3.2	7.2.3.2	7.2.3.2	7.2.3.2
Максимальная хроматическая дисперсия	пс/нм	7.2.3.3	7.2.3.3	7.2.3.3	7.2.3.3
Максимальное отклонение хроматической дисперсии	пс/нм	NA	NA	7.2.3.4	7.2.3.4
Минимальные оптические возвратные потери в точке MPI-S _M или MPI-S	дБ	7.2.3.5	7.2.3.5	7.2.3.5	7.2.3.5
Максимальный дискретный коэффициент отражения между точками MPI-S _M и MPI-R _M или MPI-S и MPI-R	дБ	7.2.3.6	7.2.3.6	7.2.3.6	7.2.3.6
Максимальная дифференциальная групповая задержка	пс	7.2.3.7	7.2.3.7	7.2.3.7	7.2.3.7
Интерфейс в точке MPI-R_M или MPI-R					
Максимальная средняя введенная (в канал) мощность	дБм	7.2.4.1	7.2.4.1	7.2.4.1	7.2.4.1
Минимальная средняя введенная (в канал) мощность	дБм	7.2.4.2	NA	NA	NA
Максимальная средняя суммарная введенная мощность	дБм	7.2.4.3	NA	NA	NA
Максимальная разность мощностей в канале	дБ	7.2.4.4	NA	NA	NA
Максимальные потери на оптическом тракте	дБ	7.2.4.5	7.2.4.5	7.2.4.5	7.2.4.5
Минимальная эквивалентная чувствительность	дБм	7.2.4.6	NA	NA	NA
Максимальный коэффициент отражения оптического сетевого элемента	дБ	7.2.4.7	7.2.4.7	7.2.4.7	7.2.4.7
Минимальная чувствительность	дБм	NA	7.2.4.8	7.2.4.8	7.2.4.8

7.2.1 Общая информация

7.2.1.1 Максимальное число каналов

Максимальное число оптических каналов, которые могут одновременно присутствовать в интерфейсе.

7.2.1.2 Скорость передачи данных/линейное кодирование оптических трибьютарных сигналов

Оптический трибьютарный сигнал класса NRZ 2.5G применяется к непрерывным цифровым сигналам с линейным кодированием без возврата к нулю со скоростью передачи от номинально 622 Мбит/с до номинально 2,67 Гбит/с. Оптический трибьютарный сигнал класса NRZ 10G применяется к непрерывным цифровым сигналам с линейным кодированием без возврата к нулю со скоростью передачи от номинально 2,4 Гбит/с до номинально 10,71 Гбит/с. Оптический трибьютарный сигнал класса NRZ 40G применяется к непрерывным цифровым сигналам с линейным кодированием без возврата к нулю со скоростью передачи от номинально 9,9 Гбит/с до номинально 43,02 Гбит/с. Оптический трибьютарный сигнал класса NRZ 40G применяется к непрерывным цифровым сигналам с линейным кодированием с возвратом к нулю со скоростью передачи от номинально 9,9 Гбит/с до номинально 43,02 Гбит/с. Для оптических трибьютарных сигналов OTN класс NRZ 2.5G включает скорость передачи OTU1, класс NRZ 10G включает скорость передачи OTU2, а классы NRZ 40G и RZ 40G включают скорость передачи OTU3, определенную в Рекомендации МСЭ-Т G.709/Y.1331.

Для приложения, имеющего "P" в начале прикладного кода (один из "множественных" кодов), значения параметра являются одними и теми же для любой скорости передачи в пределах применимого класса оптического трибьютарного сигнала. Поэтому, если оптическая система использует один из этих множественных кодов, то необходимо определить как прикладной код, так и точную скорость передачи системы. Иными словами, для оборудования, соответствующего одному из множественных кодов, не требуется работать во всем диапазоне скоростей передачи, установленных для его класса оптического трибьютарного сигнала.

7.2.1.3 Максимальный коэффициент битовых ошибок

Параметры определяются для проектирования коэффициента битовых ошибок (BER) оптического участка, который должен быть не хуже значения, определенного прикладным кодом. Это значение относится к каждому оптическому каналу в критическом случае ослабления на оптическом тракте и условий дисперсии в каждом приложении. В случае прикладных кодов, требующих передачу байтов FEC (т. е. кодов с суффиксом F), BER должен выполняться только после коррекции ошибок (если она используется). Для всех других прикладных кодов BER должен выполняться без использования FEC.

7.2.1.4 Тип волокна

Типы одномодовых оптических волокон выбраны из типов волокон, определенных в Рекомендациях МСЭ-Т G.652, G.653 и G.655.

7.2.2 Интерфейс в точке MPI-S_M или MPI-S

7.2.2.1 Максимальная и минимальная средняя выходная мощность (в канале)

Средняя введенная в канал мощность любого оптического канала в эталонной точке MPI-S_M или MPI-S – это средняя мощность псевдослучайной последовательности данных, введенных в волокно из ONE. Она определяется как диапазон (с помощью максимального и минимального значений), чтобы допустить некоторую оптимизацию стоимости и предусмотреть допуски для работы в стандартных условиях, деградации разъема, погрешностей измерения и эффектов старения.

7.2.2.2 Максимальная средняя полная выходная мощность

Максимальное значение средней введенной оптической мощности в точке MPI-S_M.

7.2.2.3 Центральная частота

Номинальные одноканальные частоты, на которых цифровая закодированная информация отдельных оптических каналов модулируется с помощью линейного кода NRZ или линейного кода RZ.

Центральные частоты основаны на сетке частот, приведенной в Рекомендации МСЭ-Т G.694.1. Допустимые центральные частоты для многоканального IgDI определены в таблице 8-1.

Обратите внимание, что значение "с" (скорости света в вакууме), которое должно использоваться для этого пересчета частоты и длины волны, равно $2,99792458 \times 10^8$ м/с.

7.2.2.4 Межканальный интервал

Межканальный интервал определяется как номинальная разность частот между двумя соседними каналами. Все возможные допуски для фактических частот рассматриваются в разделе 7.2.2.5.

7.2.2.5 Максимальное отклонение центральной частоты

Разность между номинальной центральной частотой и фактической центральной частотой. В отклонение центральной частоты включены все процессы, которые влияют на мгновенное значение центральной частоты источника для интервала измерения, соответствующего скорости передачи в канале. Эти процессы включают скачки частоты излучения источника (chirp), пропускную способность, уширение в результате самомодуляции и влияние температуры и старения.

7.2.2.6 Диапазон рабочих длин волн

Диапазон рабочих длин волн системы зависит от исходных характеристик, характеристик передачи волокна (коэффициента ослабления, хроматической дисперсии) и полосы пропускания оптического усилителя (если он используется).

7.2.2.7 Тип источника

Используемые передающие устройства зависят от характеристик ослабления/дисперсии и иерархического уровня каждого прикладного кода, могут применяться лазеры с несколькими продольными модами (MLM) и лазеры с одной продольной модой (SLM). Для каждого из этих приложений данная Рекомендация показывает номинальный тип источника. Предполагается, что индикация номинального типа источника в этой Рекомендации не является требованием и что устройства SLM могут быть заменены для любого приложения, показывающего MLM в качестве номинального типа источника без какой-либо деградации работы системы.

7.2.2.8 Максимальный и минимальный коэффициент заполнения

Оставлены для дальнейшего изучения.

7.2.2.9 Максимальная RMS ширина

В максимальной среднеквадратичной (RMS) ширине или стандартном отклонении σ (нм) спектрального распределения лазера MLM учитываются все лазерные моды, частоты которых ниже пиковой моды и отличаются от нее не больше, чем на 20 дБ. Эта спецификация применяется только к системам с MLM лазером с длиной волны 1310 нм.

7.2.2.10 Максимальная ширина на уровне –20 дБ

Максимальная ширина спектра на уровне –20 дБ SLM лазера определяется максимальной полной шириной центрального пика длины волны, измеряемой на уровне –20 дБ от максимальной амплитуды центральной длины волны при стандартных условиях работы.

7.2.2.11 Максимальная спектральная плотность мощности

Максимальная (оптическая) спектральная плотность мощности определяется как максимальный усредненный во времени уровень мощности в интервале 10 МГц в любой части модулированного спектра сигнала. Поэтому измерение должно производиться с разрешающей способностью не хуже 10 МГц FWHM (т. е. оптическая пропускная способность фильтра должна быть меньше этого значения).

Этот параметр используется для исключения попадания в режим бриллюэновского рассеяния для мощных источников с потенциально узкой собственной шириной линии, например, систем типа лазер–усилитель–модулятор. Однако эта спецификация применима к источникам любого типа.

7.2.2.12 Минимальный коэффициент подавления боковой моды

Минимальный коэффициент подавления боковой моды – это минимальное отношение наибольшего пика всего спектра передатчика ко второму по амплитуде пику. Спектральная разрешающая способность измерения должна превышать максимальную спектральную ширину пика, определенную в разделе 7.2.2.10. Второй по величине пик может находиться рядом с главным пиком или быть удаленным от него.

ПРИМЕЧАНИЕ. – В рамках этого определения пики спектра, которые отделены от наибольшего пика тактовой частотой, не рассматриваются в качестве боковых мод.

7.2.2.13 Минимальный коэффициент экстинкции (в канале)

Коэффициент экстинкции (EX) определяется следующим образом:

$$EX = 10 \log_{10} (A/B),$$

где

A – средний уровень оптической мощности в центре логической "1"; и

B – средний уровень оптической мощности в центре логического "0".

Для оптических логических уровней принято следующее соглашение:

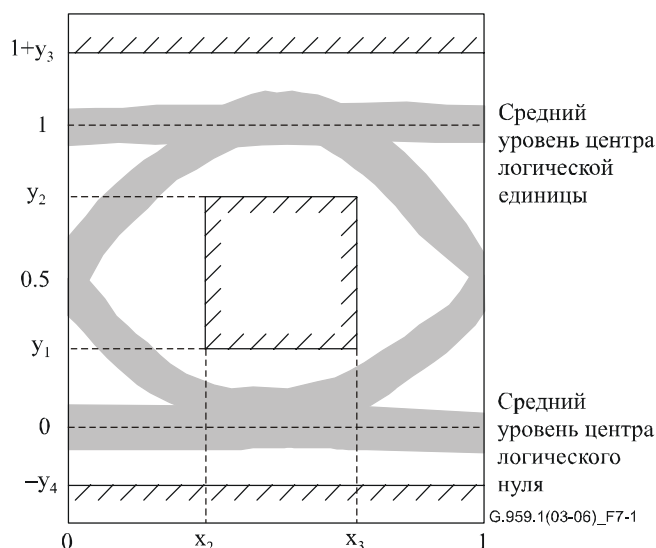
- эмиссия света для логической "1";
- отсутствие эмиссии для логического "0".

Это определение может быть непосредственно применено к одноканальным системам. В случае многоканального IgDI можно использовать два альтернативных метода.

- Метод А можно использовать, если одноканальные эталонные точки доступны для проверки в передающем конце канала. Для этого метода используются процедуры, описанные в Рекомендациях МСЭ-Т G.957 и G.691. Конфигурация для этого метода приведена в Приложении А.
- В методе В используется эталонный оптический полосовой фильтр для изоляции отдельных переданных сигналов. Описание характеристик эталонного оптического полосового фильтра приведено в Приложении В.

7.2.2.14 Маска "глаза" для оптических переданных сигналов передачи NRZ

В данной Рекомендации общие характеристики формы импульса передатчика, включая время нарастания, время спада, выброс импульса, отрицательный выброс перед фронтом импульса и переходной процесс ("звон"), которые должны управляться для предотвращения чрезмерной деградации чувствительности приемника, определены в виде диаграммы "глаза" передатчика в точке MPI-S. Для оценки переданного сигнала важно рассмотреть не только раскрытие глаза, но и ограничения на выброс и отрицательный выброс перед фронтом импульса. Параметры, определяющие маску диаграммы "глаза" передатчика показаны на рисунке 7-1. Приемлемые диаграммы "глаза" передатчика не должны пересекать ни одну штриховую линию. Описание испытательной установки для STM-64 приведено в Приложении А к Рекомендации G.691. Допуски фильтра для эталонных оптических приемников NRZ 10G определены для STM-64 в Приложении А к Рекомендации G.691. Допуски фильтра для эталонных оптических приемников NRZ 40G оставлены для дальнейшего изучения.



	NRZ 2.5G	NRZ 10G участок 1 310 нм	NRZ 10G участок 1 550 нм	Усиленный NRZ 10G	NRZ 40G
x_3-x_2 (Примечание 2)	0,2	0,2	0,2	0,2	0,2
y_1	0,25	0,25	0,25	$\Delta + 0,25$ (Примечание 1)	0,25
y_2	0,75	0,75	0,75	$\Delta + 0,75$ (Примечание 1)	0,75
y_3	0,25	0,4	0,25	0,25	0,25
y_4	0,25	0,25	0,25	0,25	0,25

ПРИМЕЧАНИЕ 1. – Переменная Δ принимает значения $-0,25 < \Delta < +0,25$.

ПРИМЕЧАНИЕ 2. – x_2 и x_3 прямоугольной маски "глаза" не должны быть равноудалены от вертикальных осей в 0 UI и 1 UI.

Рисунок 7-1/G.959.1 – Маска диаграммы "глаза" для оптических переданных сигналов NRZ

Это определение может быть непосредственно применено к одноканальным системам. В случае многоканального IrDI можно использовать два альтернативных метода.

- Метод А можно использовать, если одноканальные эталонные точки доступны для проверки в передающем конце канала. Для этого метода используются процедуры, описанные в Рекомендациях МСЭ-Т G.957 и G.691. Описание конфигурации для этого метода приведено в Приложении А.
- В методе для изоляции отдельных переданных сигналов используется эталонный оптический полосовой фильтр, за которым установлен эталонный приемник. Описание характеристик эталонного оптического полосового фильтра и эталонного приемника приведено в Приложении В.

7.2.2.15 Маска "глаза" для переданных оптических сигналов RZ

Характеристики импульса оптических трибютарных сигналов класса RZ 40G, такие как изменение высоты импульса, также определены в виде диаграммы маски "глаза" передатчика.

На рисунке 7-2 показаны параметры, определяющие диаграммы маски "глаза" передатчика. Приемлемые диаграммы "глаза" передатчика не должны пересекать ни одну из штриховых линий. Испытательная установка для STM-64 описана в Приложении А к Рекомендации G.691. Допуски на фильтр для оптического эталонного приемника RZ 40G оставлены для дальнейшего изучения.

	RZ 40G
x_4-x_1	ffs
x_3-x_2	ffs
y_1	ffs
y_2	ffs
y_3	ffs
y_4	ffs

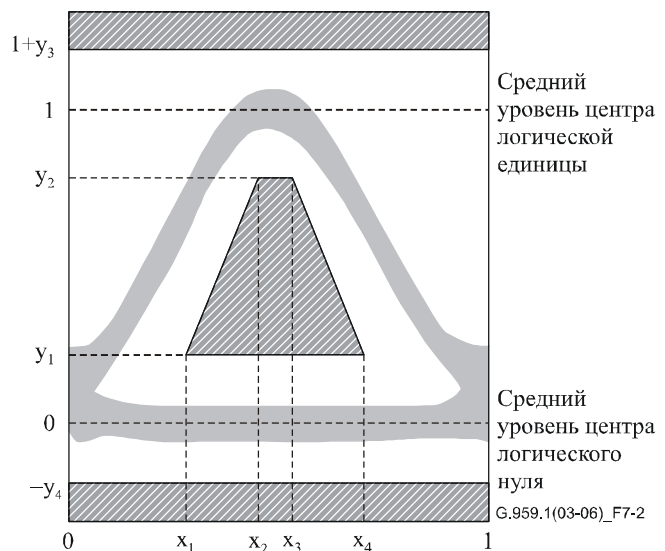


Рисунок 7-2/G.959.1 – Маска диаграммы "глаза" для оптического переданного сигнала RZ 40G

Это определение может быть прямо применено к системам. В случае многоканального IrDI можно использовать два альтернативных метода.

- Метод А можно использовать, если одноканальные эталонные точки доступны для проверки в передающем конце канала. Для этого метода используются процедуры, описанные в Рекомендациях МСЭ-Т G.957 и G.691. Описание конфигурации для этого метода приведено в Приложении А.
- В методе В для изоляции отдельных переданных сигналов используется эталонный оптический полосовой фильтр, за которым установлен эталонный приемник. Описание характеристик эталонного оптического полосового фильтра и эталонного приемника приведено в Приложении В.

7.2.3 Оптический тракт (один участок) от точки MPI-S_М до MPI-R_М или от MPI-S до MPI-R

7.2.3.1 Максимальный коэффициент ослабления

Максимальный коэффициент ослабления на тракте, при котором рассматриваемая система работает в условиях окончательного BER 10^{-12} (или заданного прикладным кодом) при наихудшем сигнале на передающей стороне и максимальной дисперсии. Определение эффектов, включенных в максимальный коэффициент ослабления, приведено в разделе 6.3.1 Рекомендации G.691. Требуемые для целевых расстояний IrDI максимальные значения коэффициента ослабления получены при коэффициенте потерь в установленном волокне 0,275 дБ/км (с учетом сростков и краев кабеля) в диапазоне 1530–1565 нм при коэффициенте потерь 0,55 дБ/км для одноканального IrDI и длине волны 1310 нм. Для практического применения определены коэффициенты ослабления, равные 11 дБ на участке 40 км, 22 дБ на участке 80 км при длине волны 1550 нм, 11 дБ на участке 20 км и 22 дБ на участке 40 км при длине волны 1310 нм, за исключением внутриофисных приложений и приложений для очень малых расстояний. Следует отметить, что этот метод, который также используется для определения других интерфейсов при данной длине волны, дает теоретическое значение длины участка. Учет потерь в соединителях и сростках, которые присутствуют при практической реализации, могут привести к другим значениям длин участков.

7.2.3.2 Минимальный коэффициент ослабления

Минимальный коэффициент ослабления на тракте, позволяющий рассматриваемой системе, которая работает в наихудших условиях на передающей стороне, обеспечить BER не ниже 10^{-12} (или значения, заданного прикладным кодом).

7.2.3.3 Максимальная хроматическая дисперсия

Этот параметр определяет максимальное допустимое для системы некомпенсированное абсолютное значение хроматической дисперсии на главном тракте. Требуемый максимальный допуск дисперсии системы установлен равным произведению целевого расстояния на 20 пс/нм км для волокна G.652, 3,3 пс/нм км для волокна G.653 в районе длин волн 1550 нм, а также для волокна G.652 в районе длин волн 1310 нм. Это рассматривается как наихудшее значение дисперсии для соответствующих типов волокон. Использование наихудшего случая для этого параметра должно обеспечить некоторый запас по чувствительному параметру, а также позволить увеличить расстояния передачи для волокон с малыми потерями.

Допустимая оптическая потеря на тракте рассматривает все детерминированные эффекты в результате воздействия хроматической дисперсии, а также потери из-за максимальной дифференциальной групповой задержки.

7.2.3.4 Максимальное отклонение хроматической дисперсии

Это максимальная допустимая разность между фактическим значением хроматической дисперсии оптического тракта от точки MPI-S до точки MPI-R и значением дисперсии на тракте, определенном во время инсталляции. Отклонение хроматической дисперсии учитывается в приложениях с помощью компенсации дисперсии (DC). Пример компенсации дисперсии показан на рисунке 7-3. На этом рисунке приемник содержит модуль DC перед детектором (Det). Кроме того, может также присутствовать дополнительный оптический усилитель (OA).

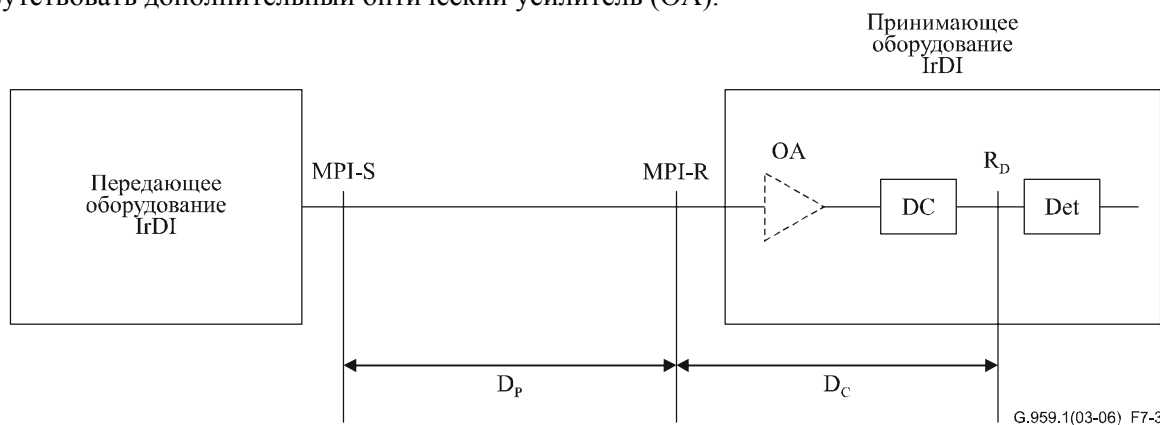


Рисунок 7-3/G.959.1 – Одноканальный IrDI с компенсацией дисперсии (DC) в приемнике

Во время инсталляции приемника измеренное значение дисперсии оптического тракта D_1 используется для установления величины компенсации дисперсии в приемнике. Если определить фактическое значение дисперсии оптического тракта D_p и фактическое значение компенсации дисперсии в приемнике D_c , то существует требование, чтобы в любой момент времени после инсталляции:

$$|D_p + D_c| < D_{r \max},$$

где $D_{r \max}$ – максимальная допустимая остаточная дисперсия. Например, $D_{r \max} = 30$ пс/нм для класса NRZ 40G без использования адаптивной компенсации дисперсии. Такие факторы, как погрешность измерения, температура, ремонтные работы и старение, приводят к отличию D_p от D_1 на величину δ_p . Аналогично, такие факторы как установка степени разбиения, температура и старение приводят к тому, что D_c отличается от D_1 на величину δ_c . Поэтому приведенное выше ограничение означает, что для исключения превышения $D_{r \max}$ требуется, чтобы:

$$|\delta_p| + |\delta_c| < D_{r \max}.$$

Поскольку для определения спецификации хроматического отклонения дисперсии (δ_p) использовались разумные значения $D_{r \max}$ и δ_c , данная Рекомендация определяет только значения δ_p , они приведены в таблицах в разделе 8.

7.2.3.5 Минимальные оптические возвратные потери в точке MPI-S_M или MPI-S

Отражения вызваны неоднородностями показателя преломления вдоль оптического тракта. Если не контролировать их, то они могут ухудшить работу системы путем влияния на работу оптического источника или усилителя или в результате многочисленных отражений, которые приводят к интерференционному шуму в приемнике. Отражения на оптическом тракте контролируются путем определения:

- минимальных оптических обратных потерь кабельного участка в эталонной точке источника (например, MPI-S_M, MPI-S), включая любые соединители; и
- максимального дискретного коэффициента отражения между эталонными точками источника (например, MPI-S_M, MPI-S) и эталонными точками приема (например, MPI-R_M, MPI-R).

Коэффициент отражения выражает отражение от любой отдельной дискретной точки, тогда как оптические возвратные потери – это отношение падающей оптической мощности к суммарной обратной оптической мощности для всего волокна, включая как дискретные отражения, так и распределенное обратное рассеяние, например, Рэлееское рассеяние.

Описание методов измерения отражения приведено в Дополнении I к Рекомендации G.957. Для измерения коэффициента отражения и возвратных потерь предполагается, что точки MPI-S и MPI-R совпадают с торцами разъемов. Признается, что при этом не учитывается фактическое отражение соответствующих разъемов в работающей системе. Предполагается, что эти отражения имеют номинальное значение коэффициента отражения для определенного типа используемых соединителей.

7.2.3.6 Максимальный дискретный коэффициент отражения между точками MPI-S_M и MPI-R_M или между точками MPI-S и MPI-R

Оптический коэффициент отражения определяется как отношение отраженной оптической мощности в точке к оптической мощности падающего света в этой точке. Контроль отражений подробно обсуждается в Рекомендации МСЭ-Т G.957. Максимальное количество разъемов и других дискретных точек отражения, которые могут быть включены в оптический тракт (например, для кроссов или компонентов WDM), должно обеспечивать указанные полные оптические возвратные потери. Если это невозможно при использовании соединителей, отвечающих максимальным дискретным коэффициентам отражения, приведенным в таблицах раздела 8, то необходимо использовать разъемы, имеющие более высокие показатели по коэффициенту отражения. При другом подходе необходимо уменьшить количество разъемов. Кроме того, может потребоваться ограничение количества разъемов или использование разъемов с более высокими показателями по коэффициенту отражения, чтобы избежать недопустимого ухудшения из-за множественных отражений.

В приведенных в таблицах раздела 8 для снижения влияния множественных отражений (например, интерференционных шумов) максимальное значение дискретного коэффициента отражения между эталонными точками источника и эталонными точками приемника равно –27 дБ. Значение максимального коэффициента отражения приемника выбрано так, чтобы гарантировать приемлемые потери из-за множественных отражений для всех вероятных конфигураций систем, включая несколько соединителей и т. д. В тех системах, в которых используется меньшее количество разъемов или более качественные разъемы, формируется меньше множественных отражений и, следовательно, в них можно использовать приемники с более высоким коэффициентом отражения.

7.2.3.7 Максимальная дифференциальная групповая задержка

Дифференциальная групповая задержка (DGD) – это разность времени между частями импульса, которые переданы в двух основных модах поляризации оптического сигнала. Для расстояний, превышающих несколько километров, и при сильном взаимодействии между поляризационными модами можно статистически моделировать DGD в волокне с помощью распределения Максвелла.

В данной Рекомендации максимальная дифференциальная групповая задержка определяется как значение DGD, которое система допускает при максимальной деградации чувствительности приблизительно на 1 дБ.

Из-за статистической природы поляризационной модовой дисперсии (PMD) отношение максимальной DGD к средней DGD можно определить только вероятностно. Вероятность превышения мгновенным DGD любого данного значения может быть выведена из того, что она подчиняется статистике Максвелла. Поэтому, если мы знаем максимальную допустимую для

системы DGD, то мы можем получить эквивалентную среднюю DGD, деля ее на отношение максимального значения к среднему значению, что соответствует приемлемой вероятности. Некоторые примеры таких отношений приведены ниже в таблице 7-2.

Таблица 7-2/G.959.1 – Средняя DGD и вероятность

Отношение максимального значения к среднему значению	Вероятность превышения максимального значения
3,0	$4,2 \times 10^{-5}$
3,5	$7,7 \times 10^{-7}$
4,0	$7,4 \times 10^{-9}$

7.2.4 Интерфейс в точке MPI-R_M или MPI-R

7.2.4.1 Максимальная средняя входная мощность (в канале)

Максимальное приемлемое значение средней получаемой мощности в канале в точке MPI-R_M или MPI-R для достижения указанного максимального BER прикладного кода.

7.2.4.2 Минимальная средняя входная мощность (в канале)

Минимальное значение средней получаемой мощности в канале в точке MPI-R_M. Эта мощность является минимальной средней выходной мощностью канала минус максимальный коэффициент ослабления приложения.

ПРИМЕЧАНИЕ. – Вводимая в канал в точке MPI-R_M минимальная средняя мощность должна превышать минимальную эквивалентную чувствительность на значение максимальных оптических потерь на тракте.

7.2.4.3 Максимальная средняя суммарная входная мощность

Максимальная приемлемая суммарная входная мощность в точке MPI-R_M.

7.2.4.4 Максимальная разность мощностей в канале

Разность между наибольшим значением средней введенной в канал мощности и наименьшим значением введенной в канал средней мощности в тот же момент времени при заданной оптической пропускной способности в диапазоне независимо от числа каналов в приложении.

7.2.4.5 Максимальные потери на оптическом тракте

Потери на тракте – это наблюдаемое снижение чувствительности приемника (или эквивалентной чувствительности в случае многоканальных приложений) из-за искажения формы волны сигнала при прохождении сигнала по тракту. Они проявляются как сдвиг кривых BER системы в сторону более высоких уровней входной мощности. Это соответствует положительным потерям на тракте. При некоторых обстоятельствах возможны отрицательные потери на тракте, но они невелики. (Отрицательные потери на тракте указывают, что несовершенный "глаз" передатчика частично улучшен зависящими от тракта искажениями.) В идеальном случае изменяются только кривые BER, однако нередко встречаются изменения формы, они могут свидетельствовать о появлении постоянства BER. Поскольку потери на тракте являются изменением чувствительности приемника, они измеряются при уровне BER 10^{-12} .

В случае прикладных кодов, требующих передачу байтов FEC (т. е. имеющих код с суффиксом F), измеряются оба вида чувствительности приемника (с ухудшением и без него вследствие оптического тракта) после проведения коррекции ошибок (если она использовалась).

Для приложений со скоростями передачи в канале, соответствующих классам NRZ 2.5G и NRZ 10G, допускаются максимальные потери на тракте, равные 1 дБ для систем с малой дисперсией и равные 2 дБ для систем с высокой дисперсией. Чтобы исключить работу систем с высокими потерями, потери на тракте не считаются пропорциональными целевому расстоянию.

Для приложений со скоростями передачи в канале, соответствующих классу NRZ 40G, значение оптических потерь на тракте на 1 дБ выше, чем для более низких скоростей. Это должно позволить учесть потери, связанные с PMD (как первого, так и второго порядка).

В будущем могут быть введены системы, использующие методы изменения дисперсии, основанные на предсказании сигнала в передатчике. В этом случае потери на тракте в приведенном выше смысле могут быть определены только между точками при использовании неискаженных сигналов. Однако эти точки не совпадают с основными интерфейсами тракта, поэтому они могут быть недоступны. Определение потерь на тракте в этом случае оставлено для дальнейшего изучения.

Среднее значение случайных дисперсионных потерь из-за PMD включено в допустимые потери на тракте. В этом отношении комбинация передатчик/приемник должна допускать фактическую DGD 0,3 бита при максимальном снижении чувствительности приблизительно на 1 дБ (при 50% оптической мощности в каждой основной поляризации моде). Для правильно спроектированного приемника это соответствует потерям, составляющим 0,1–0,2 дБ для DGD, составляющей 0,1 бита. Фактическая DGD, которая реально встречается при работе – это беспорядочно изменяющееся свойство волокна/кабеля, она не определена в данной Рекомендации. Эта тема дополнительно обсуждается в Дополнении I к Рекомендации G.691.

Обратите внимание на то, что снижение отношения сигнал/шум из-за оптического усиления не считается потерями на тракте.

Это определение может быть непосредственно применено к одноканальным системам. В случае многоканального IrDI можно использовать два альтернативных метода.

- Метод А можно использовать, если одноканальные эталонные точки доступны для проверки в передающем конце канала. Для этого метода используются процедуры, описанные в Рекомендациях МСЭ-Т G.957 и G.691. Описание конфигурации для этого метода приведено в Приложении А.
- В методе В для изоляции отдельных переданных сигналов используется эталонный оптический полосовой фильтр, за которыми установлен эталонный приемник. Характеристики эталонного оптического полосового фильтра и эталонного приемника приведены в Приложении В.

ПРИМЕЧАНИЕ. – Потери на оптическом тракте, наблюдаемые в эталонном приемнике, могут не совпадать с фактическими потерями в приемном оборудовании из-за реализации этой конструкции.

7.2.4.6 Минимальная эквивалентная чувствительность

Это минимальная чувствительность в точке MPI-R_М, которая потребовалась бы для помещенного в точку MPI-R_М приемника в многоканальных приложениях для достижения указанного максимума BER прикладного кода при удалении всех каналов, кроме одного (с идеальным фильтром, не имеющим потерь). Эта чувствительность должна достигаться с использованием передатчика с наихудшими значениями маски "глаз" передатчика, коэффициента экстинкции, оптических возвратных потерь в точке MPI-S_М, деградации разъемов, перекрестных помех со стороны передатчика, оптического шума усилителя и погрешностей измерения. Она не должна достигаться при наличии дисперсии, нелинейности или отражений на оптическом тракте; эти эффекты определяются отдельно в распределении максимальных оптических потерь на тракте.

ПРИМЕЧАНИЕ 1. – Вводимая в канал в точке MPI-R_М минимальная средняя мощность должна превышать минимальную эквивалентную чувствительность на значение максимальных оптических потерь на тракте.

ПРИМЕЧАНИЕ 2. – Чувствительность приемника не должна достигаться при наличии флуктуаций приемника, превышающих соответствующий предел возбуждения флуктуаций (например, предел, предусмотренный в Рекомендации G.8251 для оптических трибьютарных сигналов OTN).

Эффекты старения отдельно не определяются. Указываются значения для наихудшего случая и окончания эксплуатации (end-of-life).

7.2.4.7 Максимальный коэффициент отражения оптического сетевого элемента

Обратные отражения от ONE в кабельную систему определяются максимальным допустимым коэффициентом отражения ONE, измеренным в эталонной точке MPI-R_М или MPI-R. Оптический коэффициент отражения определен в разделе 7.2.3.6.

7.2.4.8 Минимальная чувствительность

Это минимальное значение средней получаемой мощности в точке MPI-R для достижения указанного максимума BER прикладного кода. Эта чувствительность должна достигаться с использованием передатчика с наихудшими значениями маски "глаза" передатчика, коэффициента экстинкции, оптических возвратных потерь в точке MPI-S_M, деградации разъемов, оптического шума усилителя и погрешностей измерения. Она не должна достигаться при наличии дисперсии или отражений на оптическом тракте; эти эффекты определяются отдельно в распределении максимальных оптических потерь на тракте.

ПРИМЕЧАНИЕ 1. – Минимальная средняя оптическая мощность в приемнике должна превышать минимальную чувствительность на значение максимальных оптических потерь на тракте.

ПРИМЕЧАНИЕ 2. – Чувствительность приемника не должна достигаться при наличии флуктуаций приемника, превышающих соответствующий предел возбуждения флуктуаций (например, предел, предусмотренный в Рекомендации G.8251 для оптических трибьютарных сигналов OTN).

Эффекты старения отдельно не определяются. Указываются значения для наихудшего случая и окончания эксплуатации.

8 Значения параметров

8.1 Многоканальный IrDI

Параметры и значения физического уровня для многоканальных междоменных интерфейсов приведены в таблице 8-1.

Таблица 8-1/G.959.1 – Параметры и значения физического уровня для многоканальных приложений IrDI

Параметр (Примечание 1)	Единицы измерения	P16S1-1D2 P16S1-1D5	P16I1-2D2 P16I1-2D3 (Примечание 2) P16I1-2D5	P16S1-2B2 P16S1-2B5	P16S1-2C2 P16S1-2C3 P16S1-2C5
Общая информация					
Максимальное число каналов	–	16	16	16	16
Скорость передачи/линейное кодирование оптических трибьютарных сигналов	–	NRZ 2.5G	NRZ 10G	NRZ 10G	NRZ 10G
Максимальный коэффициент битовых ошибок	–	10 ⁻¹²	10 ⁻¹²	10 ⁻¹²	10 ⁻¹²
Тип волокна	–	G.652, G.655	G.652, G.653, G.655	G.652, G.655	G.652, G.653, G.655
Интерфейс в точке MPI-S_M					
Максимальная средняя выходная мощность канала	дБм	–4	–3	+3	–7
Минимальная средняя выходная мощность канала	дБм	–10	–6	0	–11
Максимальная средняя суммарная выходная мощность	дБм	+8	+9	+15	+5
Центральная частота	ТГц	192,1 + 0,2 m, m = от 0 до 15	192,1 + 0,2 m, m = от 0 до 15	192,1 + 0,2 m, m = от 0 до 15	192,1 + 0,2 m, m = от 0 до 15
Межканальный интервал	ГГц	200	200	200	200
Максимальное отклонение центральной частоты	ГГц	40	40	40	40
Минимальный коэффициент экстинкции в канале	дБ	8,2	8,2	8,2	8,2
Маска "глаза"	–	NRZ 2.5G	NRZ 10G Усиление	NRZ 10G Усиление	NRZ 10G Усиление

**Таблица 8-1/G.959.1 – Параметры и значения физического уровня
для многоканальных приложений IrDI**

Параметр (Примечание 1)	Единицы измерения	P16S1-1D2 P16S1-1D5	P16I1-2D2 P16I1-2D3 (Примечание 2) P16I1-2D5	P16S1-2B2 P16S1-2B5	P16S1-2C2 P16S1-2C3 P16S1-2C5
Оптический тракт (один участок) от точки MPI-S_M до точки MPI-R_M					
Максимальный коэффициент ослабления	дБ	11	6 (Примечание 2)	11	11
Минимальный коэффициент ослабления	дБ	2	0	0	0
Максимальная хроматическая дисперсия	пс/нм	800	400	800	800
Минимальные оптические возвратные потери в точке MPI-S _M	дБ	24	24	24	24
Максимальный дискретный коэффициент отражения между точками MPI-S _M и MPI-R _M	дБ	-27	-27	-27	-27
Максимальная дифференциальная групповая задержка	пс	120	30	30	30
Интерфейс в точке MPI-R_M					
Максимальная средняя мощность, введенная в канал	дБм	-6	-3	+3	-7
Минимальная средняя мощность, введенная в канал	дБм	-21	-12	-11	-22
Максимальная средняя суммарная мощность, введенная в канал	дБм	+6	+9	+15	+5
Максимальное различие между мощностями в канале	дБ	NA	NA	NA	2
Максимальные потери на оптическом тракте	дБ	1	2 для G.652, 1 для G.653 (Примечание 2), 1 для G.655	2 для G.652, 1 для G.655	2 для G.652, 1 для G.653, 1 для G.655
Минимальная эквивалентная чувствительность	дБм	-22	-14 для G.652, -13 для G.653, -13 для G.655	-13 для G.652, -12 для G.655	-24 для G.652, -23 для G.653, -23 для G.655
Максимальный коэффициент отражения оптического сетевого элемента	дБ	-27	-27	-27	-27
<p>ПРИМЕЧАНИЕ 1. – Значения параметров в этой таблице могут не соответствовать будущим системам, в которых используются линейные усилители или внутридоменные интерфейсы (IaDI).</p> <p>ПРИМЕЧАНИЕ 2. – Для оптических потерь на тракте, равных 1 дБ, рекомендуется расстояние передачи многоканальных внутриофисных интерфейсов с волокнами G.653 не более 2 км из-за нелинейности волокон. Если это расстояние превышает 2 км, возможны более высокие потери (в добавление к потерям на оптическом тракте, составляющих 1 дБ).</p>					

8.2 Одноканальный IrDI

Параметры и значения физического уровня для одноканальных междоменных интерфейсов приведены в таблицах 8-2 и 8-11.

Таблица 8-2/G.959.1 – Параметры и значения одноканального IrDI для внутриофисных приложений и малых расстояний оптического трибутарного сигнала класса NRZ 2.5G

Параметр	Единицы измерения	P1I1-1D1	P1S1-1D1	P1S1-1D2
Общая информация	–	(Примечание)	(Примечание)	(Примечание)
Максимальное число каналов	–	1	1	1
Скорость передачи/линейное кодирование оптических трибутарных сигналов	–	NRZ 2.5G	NRZ 2.5G	NRZ 2.5G
Максимальный коэффициент битовых ошибок	–	10 ⁻¹²	10 ⁻¹²	10 ⁻¹²
Тип волокна	–	G.652	G.652	G.652
Интерфейс в точке MPI-S				
Диапазон рабочих длин волны	нм	1 266–1 360	1 260–1 360	1 430–1 580
Тип источника		MLM	SLM	SLM
Максимальная среднеквадратичная ширина (σ)	нм	4	NA	NA
Максимальная ширина на уровне –20 дБ	нм	NA	1	< 1
Максимальная спектральная плотность мощности	мВт/ 10 МГц	ffs	ffs	ffs
Минимальный коэффициент подавления боковых мод	дБ	NA	30	30
Максимальная средняя выходная мощность	дБм	–3	0	0
Минимальная средняя выходная мощность	дБм	–10	–5	–5
Минимальный коэффициент экстинкции	дБ	8,2	8,2	8,2
Маска "глаза"	–	NRZ 2.5G	NRZ 2.5G	NRZ 2.5G
Оптический тракт от точки MPI-S до точки MPI-R				
Максимальный коэффициент ослабления	дБ	6	11	11
Минимальный коэффициент ослабления	дБ	0	0	0
Максимальная хроматическая дисперсия	пс/нм	12	NA	По G.957 "S-16.2"
Минимальные оптические возвратные потери в точке MPI-S	дБ	14	14	14
Максимальный дискретный коэффициент отражения между точками MPI-S и MPI-R	дБ	–27	–27	–27
Максимальная дифференциальная групповая задержка	пс	120	120	120
Интерфейс в точке MPI-R				
Максимальная введенная мощность	дБм	–3	0	0
Минимальная чувствительность	дБм	–17	–17	–17
Максимальные потери на оптическом тракте	дБ	1	1	1
Максимальный коэффициент отражения оптического сетевого элемента	дБ	–14	–14	–14
ПРИМЕЧАНИЕ. – Значения параметров для этих прикладных кодов в значительной степени основаны на Рекомендации МСЭ-Т G.957.				

Таблица 8-3/G.959.1 – Параметры и значения одноканального IrDI для приложений для больших расстояний оптического трибьютарного сигнала класса NRZ 2.5G

Параметр	Единицы измерения	P1L1-1D1	P1L1-1D2	1L1-1D2F
Общая информация				
Максимальное число каналов	–	1	1	1
Скорость передачи/линейное кодирование оптических трибьютарных сигналов	–	NRZ 2.5G	NRZ 2.5G	С использованием FEC в OTU1 с NRZ
Максимальный коэффициент битовых ошибок	–	10^{-12}	10^{-12}	10^{-12} (Примечание 2)
Тип волокна	–	G.652	G.652	G.652
Интерфейс в точке MPI-S				
Диапазон рабочих длин волны	нм	1 280–1 335	1 500–1 580	1 500–1 580
Тип источника		SLM	SLM	SLM
Максимальная среднеквадратичная ширина (σ)	нм	NA	NA	NA
Максимальная ширина на уровне –20 дБ	нм	1	1	1
Максимальная спектральная плотность мощности	мВт/ 10 МГц	ffs	ffs	ffs
Минимальный коэффициент подавления боковых мод	дБ	30	30	30
Максимальная средняя выходная мощность	дБм	+3	+3	+3
Минимальная средняя выходная мощность	дБм	–2	–2	–2
Минимальный коэффициент экстинкции	дБ	8,2	8,2	8,2
Маска "глаза"	–	NRZ 2.5G	NRZ 2.5G	NRZ 2.5G
Оптический тракт от точки MPI-S до точки MPI-R				
Максимальный коэффициент ослабления	дБ	22	22	24
Минимальный коэффициент ослабления	дБ	12	12	12
Максимальная хроматическая дисперсия	пс/нм	NA	По G.957 "L-16.2"	По G.957 "L-16.2"
Минимальные оптические возвратные потери в точке MPI-S	дБ	24	24	24
Максимальный дискретный коэффициент отражения между точками MPI-S и MPI-R	дБ	–27	–27	–27
Максимальная дифференциальная групповая задержка	пс	120	120	120
Интерфейс в точке MPI-R				
Максимальная введенная мощность	дБм	–9	–9	–9
Минимальная чувствительность	дБм	–25	–26	–28
Максимальные потери на оптическом тракте	дБ	1	2	2
Максимальный коэффициент отражения оптического сетевого элемента	дБ	–27	–27	–27
<p>ПРИМЕЧАНИЕ 1. – Значения параметров для этих прикладных кодов в значительной степени основаны на Рекомендации МСЭ-Т G.957.</p> <p>ПРИМЕЧАНИЕ 2. – BER для этих прикладных кодов должен соответствовать требованиям только после коррекции ошибок (если она используется). Поэтому BER на входе декодера FEC может быть значительно превышать 10^{-12}.</p>				

Таблица 8-4/G.959.1 – Параметры и значения одноканального IrDI для приложений для сверхбольших расстояний оптического трибьютарного сигнала класса NRZ 2.5G

Параметр	Единицы измерения	P1U1-1A2	P1U1-1A3	P1U1-1A5	1U1-1B2F 1U1-1B5F	1U1-1B3F
Прикладной код G.691		U-16.2	U-16.3	–	–	–
Общая информация		(Примечание 1)	(Примечание 1)			
Максимальное число каналов	–	1	1	1	1	1
Скорость передачи/линейное кодирование оптических трибьютарных сигналов	–	NRZ 2.5G	NRZ 2.5G	NRZ 2.5G	С использованием FEC в OTU1 с NRZ	С использованием FEC в OTU1 с NRZ
Максимальный коэффициент битовых ошибок	–	10 ⁻¹²	10 ⁻¹²	10 ⁻¹²	10 ⁻¹² (Примечание 2)	10 ⁻¹² (Примечание 2)
Тип волокна	–	G.652	G.653	G.655	G.652, G.655	G.653
Интерфейс в точке MPI-S						
Диапазон рабочих длин волны	нм	1 530–1 565	1 530–1 565	1 530–1 565	1 530–1 565	1 530–1 565
Тип источника		SLM	SLM	SLM	SLM	SLM
Максимальная спектральная плотность мощности	мВт/10 МГц	ffs	ffs	ffs	ffs	ffs
Минимальный коэффициент подавления боковых мод	дБ	30	30	30	30	30
Максимальная средняя выходная мощность	дБм	+15	+15	+15	+18	+18
Минимальная средняя выходная мощность	дБм	+12	+12	+12	+15	+15
Минимальный коэффициент экстинкции	дБ	8,2	8,2	8,2	8,2	8,2
Маска "глаза"	–	NRZ 2.5G	NRZ 2.5G	NRZ 2.5G	NRZ 2.5G	NRZ 2.5G
Оптический тракт от точки MPI-S до точки MPI-R						
Максимальный коэффициент ослабления	дБ	44	44	44	44	44
Минимальный коэффициент ослабления	дБ	33	33	33	27	27
Максимальная хроматическая дисперсия	пс/нм	3 200	530	1 600	3 200 G.652, 1 600 G.655	530 (Примечание 3)
Минимальные оптические возвратные потери в точке MPI-S	дБ	24	24	24	24	24
Максимальный дискретный коэффициент отражения между точками MPI-S и MPI-R	дБ	–27	–27	–27	–27	–27
Максимальная дифференциальная групповая задержка	пс	120	120	120	120	120

Таблица 8-4/G.959.1 – Параметры и значения одноканального IrDI для приложений для сверхбольших расстояний оптического трибютарного сигнала класса NRZ 2.5G

Параметр	Единицы измерения	P1U1-1A2	P1U1-1A3	P1U1-1A5	1U1-1B2F 1U1-1B5F	1U1-1B3F
Интерфейс в точке MPI-R						
Максимальная введенная мощность	дБм	-18	-18	-18	-9	-9
Минимальная чувствительность	дБм	-34	-33	-34	-31	-30
Максимальные потери на оптическом тракте	дБ	2	1	2	2	1
Максимальный коэффициент отражения оптического сетевого элемента	дБ	-27	-27	-27	-27	-27
<p>ПРИМЕЧАНИЕ 1. – Значения параметров для этих прикладных кодов в значительной степени основаны на Рекомендации МСЭ-Т G.691.</p> <p>ПРИМЕЧАНИЕ 2. – BER для этого прикладного кода должен соответствовать требованиям только после коррекции ошибок (если она используется). Поэтому BER на входе декодера FEC может быть значительно превышать 10^{-12}.</p> <p>ПРИМЕЧАНИЕ 3. – Для оптических волокон G.653 некоторые комбинации длин волн передатчика и длин волн нулевой дисперсии волокон могут привести к негативной дисперсии в канале. Надлежащая работа в этом режиме не проверялась на уровнях мощности, требуемых для этого приложения. Для того чтобы избежать такой ситуации может потребоваться совместная разработка соединения провайдером канала и разработчиком системы.</p>						

Таблица 8-5/G.959.1 – Параметры и значения одноканального IrDI для внутриофисных приложений оптического трибютарного сигнала класса NRZ 10G

Параметр	Единицы измерения	P1I1-2D2	P1I1-2D3	P1I1-2D5
Код приложения G.691		I-64.2	I-64.3	I-64.5
Общая информация				
Максимальное число каналов	–	1	1	1
Скорость передачи/линейное кодирование оптических трибютарных сигналов	–	NRZ 10G	NRZ 10G	NRZ 10G
Максимальный коэффициент битовых ошибок	–	10^{-12}	10^{-12}	10^{-12}
Тип волокна	–	G.652	G.653	G.655
Интерфейс в точке MPI-S				
Диапазон длин рабочих волн	нм	1 500–1 580	1 500–1 580	1 500–1 580
Тип источника		SLM	SLM	SLM
Максимальная плотность спектральной мощности	мВт/ 10 МГц	ffs	ffs	ffs
Минимальный коэффициент подавления боковых мод	дБ	30	30	30
Максимальная средняя выходная мощность	дБм	-1	-1	-1
Минимальная средняя выходная мощность	дБм	-5	-5	-5
Минимальный коэффициент экстинкции	дБ	8,2	8,2	8,2
Маска "глаза"	–	NRZ 10G диапазон 1 550 нм	NRZ 10G диапазон 1 550 нм	NRZ 10G диапазон 1 550 нм

**Таблица 8-5/G.959.1 – Параметры и значения одноканального IrDI для
внутриофисных приложений оптического трибьютарного сигнала класса NRZ 10G**

Параметр	Единицы измерения	P1I1-2D2	P1I1-2D3	P1I1-2D5
Оптический тракт из точки MPI-S в точку MPI-R				
Максимальный коэффициент ослабления	дБ	7	7	7
Минимальный коэффициент ослабления	дБ	0	0	0
Максимальная хроматическая дисперсия	пс/нм	500	80	ffs
Минимальные оптические возвратные потери в точке MPI-S	дБ	24	24	24
Максимальный дискретный коэффициент отражения между точками MPI-S и MPI-R	дБ	-27	-27	-27
Максимальная дифференциальная групповая задержка	пс	30	30	30
Интерфейс в точке MPI-R				
Максимальная средняя введенная мощность	дБм	-1	-1	-1
Минимальная чувствительность	дБм	-14	-13	-13
Максимальные потери на оптическом тракте	дБ	2	1	2
Максимальный коэффициент отражения элемента оптической сети	дБ	-27	-27	-27

**Таблица 8-6/G.959.1 – Параметры и значения одноканального IrDI для
приложений для малых расстояний оптического трибьютарного сигнала класса NRZ 10G
для волокон G.652**

Параметр	Единицы измерения	P1S1-2D1	P1S1-2D2a	P1S1-2D2b	1S1-2D 2bF
Прикладной код G.691		S-64.1	S-64.2a	S-64.2b	
Общая информация					
Максимальное число каналов	–	1	1	1	1
Скорость передачи/линейное кодирование оптических трибьютарных сигналов	–	NRZ 10G	NRZ 10G	NRZ 10G	С использованием FEC в OTU2 с NRZ 10 ⁻¹²
Максимальный коэффициент битовых ошибок	–	10 ⁻¹²	10 ⁻¹²	10 ⁻¹²	(Примечание 2)
Тип волокна	–	G.652	G.652	G.652	G.652
Интерфейс в точке MPI-S					
Диапазон длин рабочих волн	нм	1 290–1 330	1 530–1 565	1 530–1 565	1 530–1 565
Тип источника	–		SLM	SLM	SLM
Максимальная плотность спектральной мощности	мВт/10 МГц	ffs	ffs	ffs	ffs
Минимальный коэффициент подавления боковых мод	дБ	30	30	30	30
Максимальная средняя выходная мощность	дБм	+5	-1	+2	+2
Минимальная средняя выходная мощность	дБм	+1	-5	-1	-2
Минимальный коэффициент экстинкции	дБ	6	8,2	8,2	8,2
Маска "глаза"	–	NRZ 10G диапазон 1 310 нм	NRZ 10G диапазон 1 550 нм	NRZ 10G диапазон 1 550 нм	NRZ 10G диапазон 1 550 нм

Таблица 8-6/G.959.1 – Параметры и значения одноканального IrDI для приложений для малых расстояний оптического трибютарного сигнала класса NRZ 10G для волокон G.652

Параметр	Единицы измерения	P1S1-2D1	P1S1-2D2a	P1S1-2D2b	1S1-2D 2bF
Оптический тракт из точки MPI-S в точку MPI-R					
Максимальный коэффициент ослабления	дБ	11	11	11	12
Минимальный коэффициент ослабления	дБ	6	7	3	3
Максимальная хроматическая дисперсия	пс/нм	70	800	800	800
Минимальные оптические возвратные потери в точке MPI-S	дБ	14	24	24	24
Максимальный дискретный коэффициент отражения между точками MPI-S и MPI-R	дБ	-27	-27	-27	-27
Максимальная дифференциальная групповая задержка	пс	30	30	30	30
Интерфейс в точке MPI-R					
Максимальная средняя входная мощность	дБм	-1	-8	-1	-1
Минимальная чувствительность	дБм	-11	-18	-14	-16
Максимальные потери на оптическом тракте	дБ	1	2	2	2
Максимальный коэффициент отражения элемента оптической сети	дБ	-14	-27	-27	-27
<p>ПРИМЕЧАНИЕ 1. – Прикладные коды с суффиксом "a" имеют уровни мощности передатчика, соответствующие приемникам APD; прикладные коды с суффиксом "b" имеют уровни мощности передатчика, соответствующие приемникам PIN.</p> <p>ПРИМЕЧАНИЕ 2. – BER для этого прикладного кода должен соответствовать требованиям только после коррекции ошибок (если она используется). Поэтому BER на входе декодера FEC может значительно превышать 10^{-12}.</p>					

Таблица 8-7/G.959.1 – Параметры и значения одноканального IrDI для приложений для малых расстояний оптического трибютарного сигнала класса NRZ 10G для волокон G.653 и G.655

Параметр	Единицы измерения	P1S1-2D3a P1S1-2D5a	P1S1-2D3b P1S1-2D5b	1S1-2D3bF 1S1-2D5bF
Прикладной код G.691		S-64.3a S-64.5a	S-64.3b S-64.5b	
Общая информация				
Максимальное число каналов	–	1	1	1
Скорость передачи/линейное кодирование оптических трибютарных сигналов	–	NRZ 10G	NRZ 10G	С использованием FEC в OTU2 с NRZ
Максимальный коэффициент битовых ошибок	–	10^{-12}	10^{-12}	10^{-12} (Примечание 2)
Тип волокна	–	G.653, G.655	G.653, G.655	G.653, G.655

Таблица 8-7/G.959.1 – Параметры и значения одноканального IrDI для приложений для малых расстояний оптического трибутарного сигнала класса NRZ 10G для волокон G.653 и G.655

Параметр	Единицы измерения	P1S1-2D3a P1S1-2D5a	P1S1-2D3b P1S1-2D5b	1S1-2D3bF 1S1-2D5bF
Интерфейс в точке MPI-S				
Диапазон длин рабочих волн	нм	1 530–1 565	1 530–1 565	1 530–1 565
Тип источника	–	SLM	SLM	SLM
Максимальная плотность спектральной мощности	мВт/ 10МГц	ffs	ffs	ffs
Минимальный коэффициент подавления боковых мод	дБ	30	30	30
Максимальная средняя выходная мощность	дБм	–1	+2	+2
Минимальная средняя выходная мощность	дБм	–5	–1	–2
Минимальный коэффициент экстинкции	дБ	8,2	8,2	8,2
Маска "глаза"	–	NRZ 10G диапазона 1 550 нм	NRZ 10G диапазона 1 550 нм	NRZ 10G диапазона 1 550 нм
Оптический тракт из точки MPI-S в точку MPI-R				
Максимальный коэффициент ослабления	дБ	11	11	12
Минимальный коэффициент ослабления	дБ	7	3	3
Максимальная хроматическая дисперсия	пс/нм	130	130	130
Минимальные оптические возвратные потери в точке MPI-S	дБ	24	24	24
Максимальный дискретный коэффициент отражения между точками MPI-S и MPI-R	дБ	–27	–27	–27
Максимальная дифференциальная групповая задержка	пс	30	30	30
Интерфейс в точке MPI-R				
Максимальная средняя входная мощность	дБм	–8	–1	–1
Минимальная чувствительность	дБм	–17	–13	–15
Максимальные потери на оптическом тракте	дБ	1	1	1
Максимальный коэффициент отражения элемента оптической сети	дБ	–27	–27	–27
<p>ПРИМЕЧАНИЕ 1. – Прикладные коды с суффиксом "а" имеют уровни мощности передатчика соответствующие приемникам APD; прикладные коды с суффиксом "б" имеют уровни мощности передатчика соответствующие приемникам PIN.</p> <p>ПРИМЕЧАНИЕ 2. – BER для этих прикладных кодов должен соответствовать требованиям только после коррекции ошибок (если она используется). Поэтому BER на входе декодера FEC может значительно превышать 10^{-12}.</p>				

Таблица 8-8/G.959.1 – Параметры и значения одноканального IrDI для приложений для большого расстояния оптического трибутарного сигнала класса NRZ 10G

Параметр	Единицы измерения	P1L1-2D1	P1L1-2D2	1L1-2D2F
Прикладной код G.691		L-64.1	–	–
Общая информация				
Максимальное число каналов	–	1	1	1
Скорость передачи/линейное кодирование оптических трибутарных сигналов	–	NRZ 10G	NRZ 10G	С использованием FEC в OTU2 с NRZ 10 ⁻¹²
Максимальный коэффициент битовых ошибок	–	10 ⁻¹²	10 ⁻¹²	(Примечание)
Тип волокна	–	G.652	G.652	G.652
Интерфейс в точке MPI-S				
Диапазон рабочих длин волн	нм	1 290–1 320	1 530–1 565	1 530–1 565
Тип источника	–	SLM	SLM	SLM
Максимальная спектральная плотность мощности	мВт/ 10 МГц	ffs	ffs	ffs
Минимальный коэффициент подавления боковых мод	дБ	30	30	30
Максимальная средняя выходная мощность	дБм	+7	+4	+4
Минимальная средняя выходная мощность	дБм	+3	0	–1
Минимальный коэффициент экстинкции	дБ	6	9	8,2
Маска "глаза"	–	NRZ 10G диапазон 1 310 нм	NRZ 10G диапазон 1 550 нм	NRZ 10G диапазон 1 550 нм
Оптический тракт из точки MPI-S в точку MPI-R				
Максимальный коэффициент ослабления	дБ	22	22	22
Минимальный коэффициент ослабления	дБ	16	11	11
Максимальная хроматическая дисперсия	пс/нм	130	1 600	1 600
Минимальные оптические возвратные потери в точке MPI-S	дБ	24	24	24
Максимальный дискретный коэффициент ослабления между MPI-S и MPI-R	дБ	–27	–27	–27
Максимальная дифференциальная групповая задержка	пс	30	30	30
Интерфейс в точке MPI-R				
Максимальная средняя входная мощность	дБм	–9	–7	–7
Максимальная чувствительность	дБм	–20	–24	–25
Минимальные потери на оптическом тракте	дБ	1	2	2
Максимальный коэффициент отражения элемента оптической сети	дБ	–27	–27	–27
ПРИМЕЧАНИЕ. – BER для этих прикладных кодов должен выполняться только после коррекции ошибок (если она используется). Поэтому BER на входе декодера FEC может значительно превышать 10 ⁻¹² .				

Таблица 8-9/G.959.1 – Параметры и значения одноканального IrDI для приложений для очень большого расстояния оптического трибутарного сигнала класса NRZ 10G

Параметр	Единицы измерения	P1V1-2C2	1V1-2C2F	P1V1-2B5	1V1-2B5F
Общая информация					
Максимальное число каналов	–	1	1	1	1
Скорость передачи/линейное кодирование оптических трибутарных сигналов	–	NRZ 10G	С использованием FEC в OTU2 с NRZ	NRZ 10G	С использованием FEC в OTU2 с NRZ
Максимальный коэффициент битовых ошибок	–	10 ⁻¹²	10 ⁻¹² (Примечание)	10 ⁻¹²	10 ⁻¹² (Примечание)
Тип волокна	–	G.652	G.652	G.655	G.655
Интерфейс в точке MPI-S					
Диапазон рабочих длин волн	нм	–	–	1 530–1 565	1 530–1 565
Центральная частота	ТГц	192,1	192,1	–	–
Максимальное отклонение центральной частоты	ГГц	40	40	–	–
Тип источника	–	SLM	SLM	SLM	SLM
Максимальная спектральная плотность мощности	мВт/ 10 МГц	ffs	ffs	ffs	ffs
Минимальный коэффициент подавления боковых мод	дБ	30	30	30	30
Максимальная средняя выходная мощность	дБм	+7	+7	+13	+13
Минимальная средняя выходная мощность	дБм	+4	+3	+10	+10
Минимальный коэффициент экстинкции	дБ	9	9	9	8,2
Маска "глаза"	–	NRZ 10G Усиление	NRZ 10G Усиление	NRZ 10G диапазон 1 550 нм	NRZ 10G диапазон 1 550 нм
Оптический тракт из точки MPI-S в точку MPI-R					
Максимальный коэффициент ослабления	дБ	33	33	33	33
Минимальный коэффициент ослабления	дБ	21	21	20	20
Максимальная хроматическая дисперсия	пс/нм	2 400	2 400	800	800
Минимальные оптические возвратные потери в точке MPI-S	дБ	24	24	24	24
Максимальный дискретный коэффициент ослабления между MPI-S и MPI-R	дБ	–27	–27	–27	–27
Максимальная дифференциальная групповая задержка	пс	30	30	30	30
Интерфейс в точке MPI-R					
Максимальная средняя входная мощность	дБм	–14	–14	–7	–7
Максимальная чувствительность	дБм	–30	–31	–24	–24
Минимальные потери на оптическом тракте	дБ	1	1	1	1
Максимальный коэффициент отражения элемента оптической сети	дБ	–27	–27	–27	–27
ПРИМЕЧАНИЕ. – BER для этих прикладных кодов должен соответствовать требованиям только после коррекции ошибок (если она используется). Поэтому BER на входе декодера FEC может значительно превышать 10 ⁻¹² .					

Таблица 8-10/G.959.1 – Параметры одноканального 1rDI для приложений для большого и очень большого расстояния оптического трибутарного сигнала класса NRZ 10G, использующих электронную компенсацию дисперсии

Параметр	Единицы измерения	P1L1-2D2E	1L1-2D2FE	P1V1-2B2E	1V1-2B2FE
Общая информация					
Максимальное число каналов	–	(Примечание 1) 1	(Примечание 1) 1	(Примечание 1) 1	(Примечание 1) 1
Скорость передачи/линейное кодирование оптических трибутарных сигналов	–	NRZ 10G	С использованием FEC в OTU2 с NRZ	NRZ 10G	С использованием FEC в OTU2 с NRZ
Максимальный коэффициент битовых ошибок	–	10^{-12}	10^{-12} (Примечание 2)	10^{-12}	10^{-12} (Примечание 2)
Тип волокна	–	G.652	G.652	G.652	G.652
Интерфейс в точке MPI-S					
Диапазон рабочих длин волн	нм	ffs	ffs	ffs	ffs
Тип источника	–	SLM	SLM	SLM	SLM
Максимальная спектральная плотность мощности	мВт/ 10 МГц	ffs	ffs	ffs	ffs
Минимальный коэффициент подавления боковых мод	дБ	ffs	ffs	ffs	ffs
Максимальная средняя выходная мощность	дБм	ffs	ffs	ffs	ffs
Минимальная средняя выходная мощность	дБм	ffs	ffs	ffs	ffs
Минимальный коэффициент экстинкции	дБ	ffs	ffs	ffs	ffs
Маска "глаза"	–	ffs	ffs	ffs	ffs
Оптический тракт из точки MPI-S в точку MPI-R					
Максимальный коэффициент ослабления	дБ	22	22	33	33
Минимальный коэффициент ослабления	дБ	ffs	ffs	ffs	ffs
Максимальная хроматическая дисперсия	пс/нм	ffs	ffs	ffs	ffs
Минимальные оптические возвратные потери в точке MPI-S	дБ	ffs	ffs	ffs	ffs
Максимальный дискретный коэффициент ослабления между MPI-S и MPI-R	дБ	ffs	ffs	ffs	ffs
Максимальная дифференциальная групповая задержка	пс	30	30	30	30
Интерфейс в точке MPI-R					
Максимальная средняя входная мощность	дБм	ffs	ffs	ffs	ffs
Максимальная чувствительность	дБм	ffs	ffs	ffs	ffs
Минимальные потери на оптическом тракте	дБ	ffs	ffs	ffs	ffs
Максимальный коэффициент отражения элемента оптической сети	дБ	ffs	ffs	ffs	ffs
<p>ПРИМЕЧАНИЕ 1. – Эти прикладные коды требуют разработки дополнительного параметра для обеспечения надлежащих спектральных характеристик передатчика. Этот параметр изучается. С исходным набором значений вышеупомянутых параметров можно ознакомиться в Дополнении VII.</p> <p>ПРИМЕЧАНИЕ 2. – BER для этих прикладных кодов должен соответствовать требованиям только после коррекции ошибок (если она используется). Поэтому BER на входе декодера FEC может значительно превышать 10^{-12}.</p>					

**Таблица 8-11/G.959.1 – Параметры и значения для одноканального IrDI
оптического трибютарного сигнала класса NRZ 40G**

Параметр	Единицы измерения	P1S1-3C2 P1S1-3C3 P1S1-3C5	P1L1-3A2 P1L1-3A3 P1L1-3A5	1L1-3C2FD 1L1-3C3FD 1L1-3C5FD	1L1-3C2F 1L1-3C3F 1L1-3C5F
Общая информация					
Максимальное число каналов	–	1	1	1	1
Скорость передачи/линейное кодирование оптических трибютарных сигналов	–	NRZ 40G	NRZ 40G	С использованием FEC в OTU3 с NRZ	С использованием FEC в OTU3 с NRZ
Коэффициент битовых ошибок	–	10 ⁻¹²	10 ⁻¹² (Примечание 3)	10 ⁻¹²	10 ⁻¹² (Примечание 3)
Тип волокна	–	G.652, G.653, G.655	G.652, G.653, G.655	G.652, G.653, G.655	G.652, G.653, G.655
Интерфейс в точке MPI-S					
Центральная частота	ТГц	192,1	192,1	192,1	192,1
Максимальное отклонение центральной частоты	ТГц	40	40	40	40
Тип источника	–	SLM	SLM	SLM	SLM
Максимальная плотность спектральной мощности	мВт/ 10 МГц				
Минимальный коэффициент подавления боковых мод	дБ	35	35	35	35
Максимальная средняя выходная мощность	дБм	+3	+8	+5	+5
Минимальная средняя выходная мощность	дБм	-3	+5	+2	+2
Минимальный коэффициент экстинкции	дБ	8,2	10	10	10
Маска "глаза"	–	NRZ 40G	NRZ 40G	NRZ 40G	NRZ 40G
Оптический тракт из точки MPI-S в MPI-R					
Максимальный коэффициент ослабления	дБ	11	22	22	22
Минимальный коэффициент ослабления	дБ	0	11	11	11
Максимальная хроматическая дисперсия	пс/нм	800 для G.652, 140 для G.653, 400 для G.655	1 600 для G.652, 280 для G.653, 800 для G.655	1 600 для G.652, 280 для G.653, 800 для G.655	1 600 для G.652, 280 для G.653, 800 для G.655
Максимальное отклонение хроматической дисперсии	пс/нм	(Примечание 2)	(Примечание 2)	± 80	(Примечание 2)
Минимальные оптические возвратные потери в точке MPI-S	дБ	24	24	24	24
Максимальный дискретный коэффициент отражения между точками MPI-S и MPI-R	дБ	-27	-27	-27	-27
Максимальная дифференциальная групповая задержка	пс	7,5 (Примечание 1)	7,5 (Примечание 1)	7,5 (Примечание 1)	7,5 (Примечание 1)

**Таблица 8-11/G.959.1 – Параметры и значения для одноканального IrDI
оптического трибутарного сигнала класса NRZ 40G**

Параметр	Единицы измерения	P1S1-3C2 P1S1-3C3 P1S1-3C5	P1L1-3A2 P1L1-3A3 P1L1-3A5	1L1-3C2FD 1L1-3C3FD 1L1-3C5FD	1L1-3C2F 1L1-3C3F 1L1-3C5F
Интерфейс в точке MPI-R					
Максимальная средняя входная мощность	дБм	+3	-3	-6	-6
Минимальная чувствительность	дБм	-17	-20	-22	-23
Максимальные потери на оптическом тракте	дБ	3	3	2	3
Минимальный коэффициент отражения элемента оптической сети	дБ	-27	-27	-27	-27
<p>ПРИМЕЧАНИЕ 1. – Некоторые категории волокон по G.652, G.653 и G.655 имеет слишком высокий коэффициент PMD, чтобы гарантировать это значение DGD.</p> <p>ПРИМЕЧАНИЕ 2. – Это значение должно быть согласовано при совместной разработке соединения провайдером канала и разработчиком системы.</p> <p>ПРИМЕЧАНИЕ 3. – BER для этих прикладных кодов должен соответствовать требованиям только после коррекции ошибок (если она используется). Поэтому BER на входе декодера FEC может значительно превышать 10^{-12}.</p>					

9 Соображения по оптической технике безопасности

Смотрите Рекомендацию МСЭ-Т G.664 по соображениям по оптической технике безопасности.

ПРИМЕЧАНИЕ. – Для уровней оптической мощности, указанных в текущей версии данной Рекомендации, не является необходимым автоматическое снижение мощности согласно Рекомендациям МСЭ-Т G.664, IEC 60825-1 и IEC 60825-2. Однако будущие версии данной Рекомендации могут содержать уровни мощности, превышающие безопасные уровни. В этом случае для non-OTN приложений должна применяться процедура ALS, определенная в Рекомендации МСЭ-Т G.664, которая будет индивидуально применяться только к сигнальным клиентским интерфейсам SDH.

10 Управление уровнем мощности

Оставлено для дальнейшего изучения.

Приложение А

Конфигурация для метода А оценки одноканальных характеристик в многоканальном IrDI

А.1 Эталонная конфигурация

В случае многоканального IrDI одноканальные эталонные точки могут использоваться для оценки отдельных переданных сигналов для оценки одноканальных характеристик (коэффициент экстинкции, маски "глаза" и оптических потерь на тракте).

Измерения маски "глаза" выполняются путем формирования одноканального сигнала в эталонной точке S_x "Диаграммы "глаза" передатчика установки для измерения", приведенной на рисунке В.1 в Рекомендации МСЭ-Т G.957.

Для оптических потерь на тракте производятся два измерения, показанные на рисунке А.1. Первое измерение (измерение 1) включает измерение мощности, требуемой для достижения эталонного BER, используя сигнал в точке S_x , затем оно повторяется (измерение 2), используя сигнал в эталонной точке R_x .

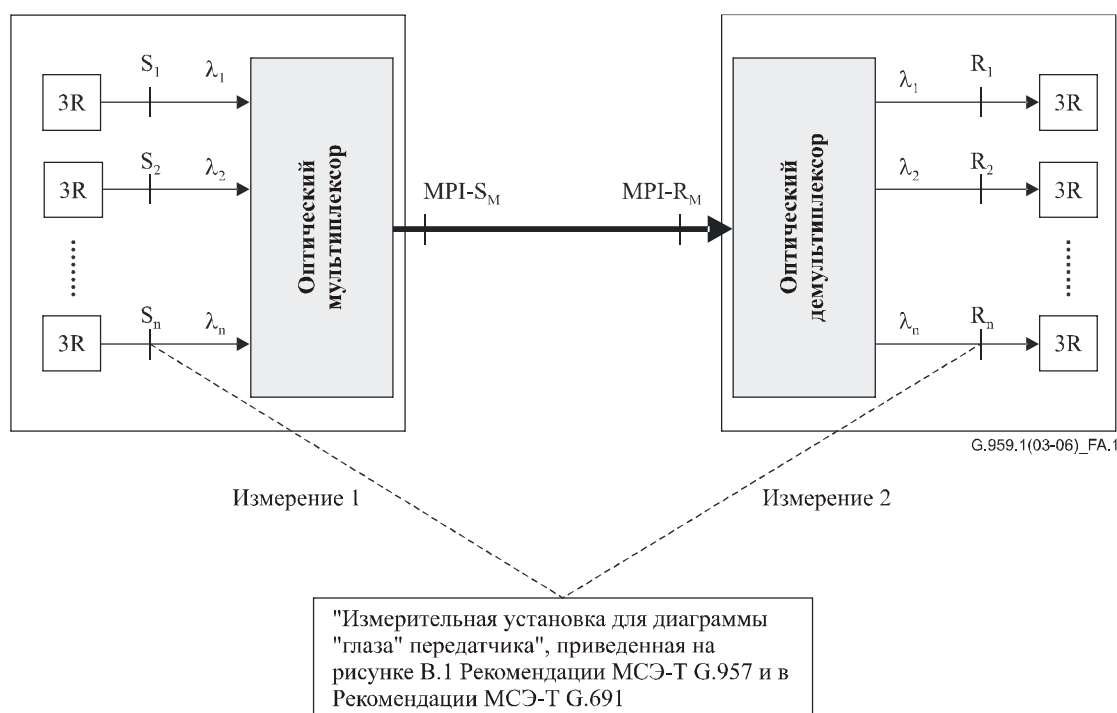


Рисунок А.1/G.959.1 – Конфигурация для метода А

Приложение В

Характеристики эталонного оптического полосового фильтра и эталонные характеристики приемника для метода В оценки одноканальных характеристик в многоканальном IrDI

В.1 Эталонная конфигурация

В случае многоканального IrDI для изоляции отдельных передаваемых сигналов для оценки одноканальных характеристик (коэффициента экстинкции, маски "глаза" и потерь на оптическом тракте) можно использовать эталонный оптический полосовой фильтр.

Измерения маски "глаза" производятся путем формирования сигнала в точке MPI-S_M в эталонном оптическом полосовом фильтре и направления выходного сигнала в эталонный приемник согласно конфигурации, приведенной в Приложении В к Рекомендации G.957.

В случае определения потерь на оптическом тракте два измерения производятся согласно рисунку В.1. Первое измерение (измерение 1) включает измерение мощности, требуемой для достижения эталонного BER, используя сигнал в точке MPI-S_M, затем оно повторяется (измерение 2), используя сигнал в точке MPI-R_M.

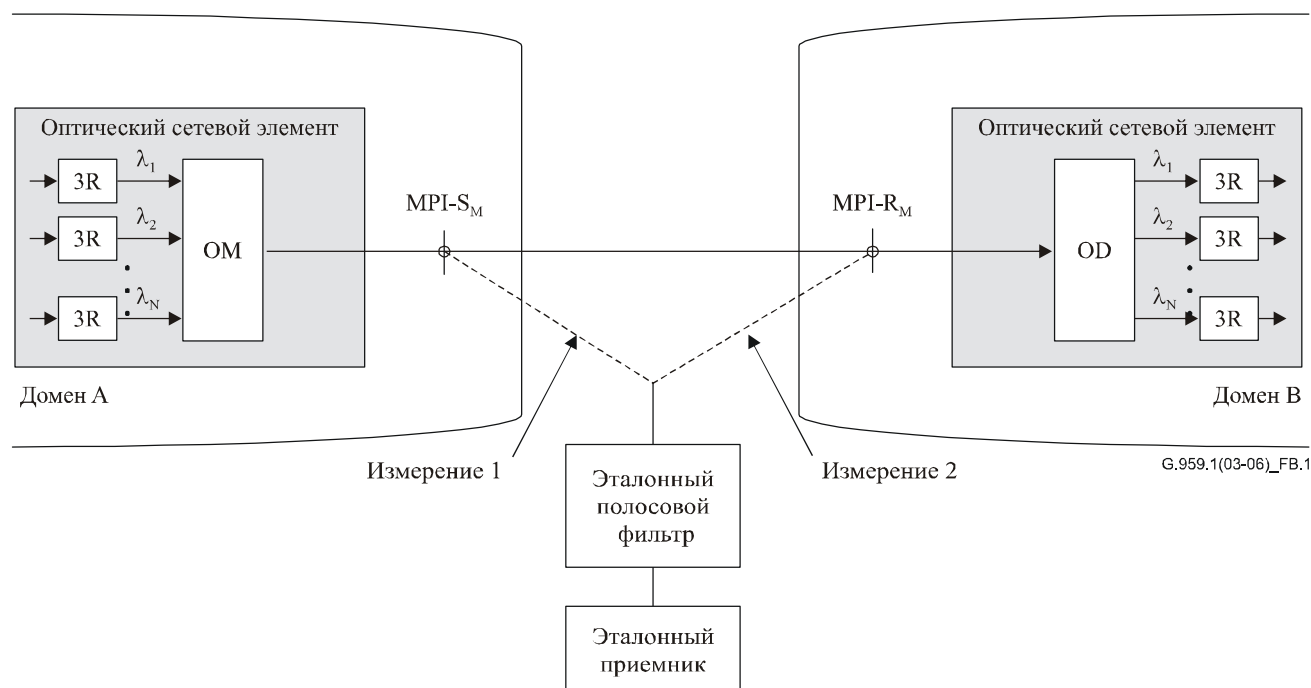


Рисунок В.1/G.959.1 – Конфигурация для метода В

В.2 Эталонный оптический полосовой фильтр

Эталонный оптический полосовой фильтр применяется для изоляции отдельных оптических каналов композитного многоканального сигнала. Он должен иметь адекватные характеристики для обеспечения минимальных помех от соседних каналов при введении незначительного искажения в испытываемый сигнал. Минимальный набор соответствующих требований приведен в разделе В.2.1.

Для выполнения этой функции применяются несколько технологий, например, настраиваемый фильтр или демультиплексор.

В.2.1 Параметры оптического фильтра

Требования к частотной зависимости эталонного оптического полосового фильтра показаны на рисунке В.2. Значение Y выбирается таким образом, чтобы измерение отношения мощности в канале к суммарной мощности всех других каналов превышало 20 дБ.

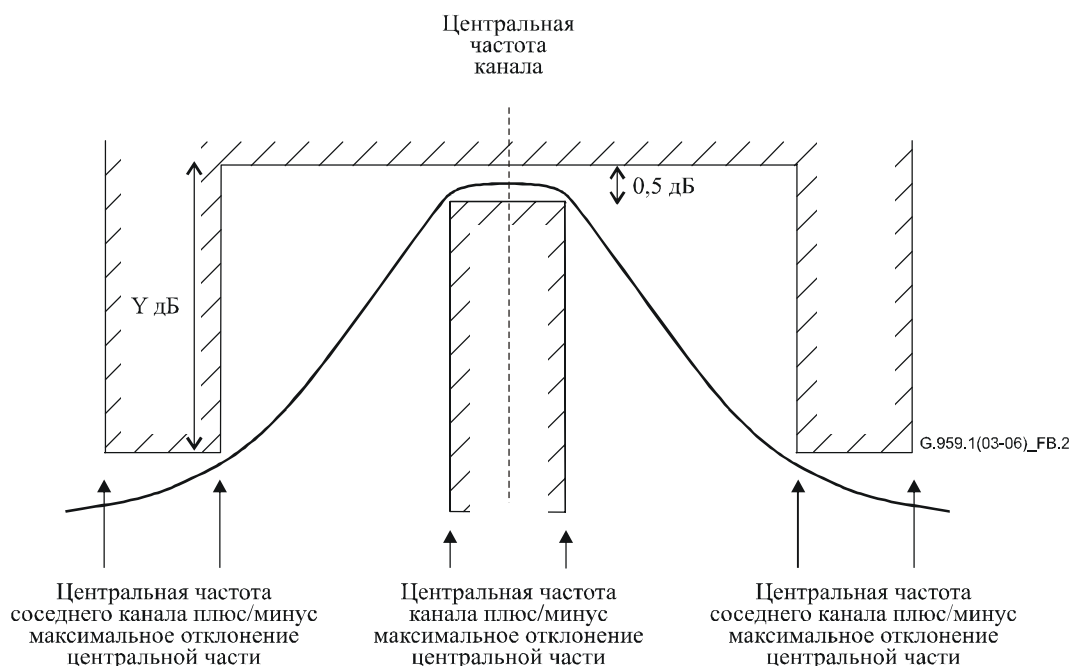


Рисунок В.2/G.959.1 – Частотная зависимость оптического полосового фильтра

Конструкция фильтра должна быть такой, чтобы сигнал с максимальной скоростью не подвергался существенному искажению из-за модуляции по амплитуде и фазе.

В.3 Эталонный приемник

Это приемник с частотной характеристикой, описанной в Приложении А к Рекомендации G.691, т. е. фильтр четвертого порядка Бесселя-Томсона с частотой отсечки, равной 0,75 от рассматриваемой скорости передачи. Значения допусков к этому фильтру приводятся в таблице А.1 к Рекомендации МСЭ-Т G.691.

Если для измерения коэффициента битовых ошибок (BER) для оценки потерь на оптическом тракте используется эталонный приемник, то порог должен быть откорректирован для обеспечения минимального BER для измерения 1 и затем повторно оптимизирован для измерения 2, чтобы учесть требования различных прикладных кодов и охватить различные реализации конструкции, отвечающие этим прикладным кодам.

При проведении одноканальных тестов для некоторых прикладных кодов может возникнуть необходимость применения в эталонном приемнике предусилителя.

Для различных канальных скоростей передачи сигналов требуются различные характеристики эталонного приемника, это определено в Приложении А к Рекомендации МСЭ-Т G.691.

Дополнение I

Одноканальные клиентские интерфейсы с регенерацией 3R

I.1 Введение

В настоящем Дополнении приведено описание использования регенерации 3R в клиентских сигнальных интерфейсах в оптические сети OTN. Использование регенерации 3R облегчит соединение таких оптических сетей с существующими транспортными сетями, например, сетями SDH; считается, что это ускорит развертывание OTN по мере созревания оптической сетевой технологии.

I.2 Описание клиентских сигнальных интерфейсов с регенерацией 3R

Клиентские сигналы с оптическими характеристиками, которые соответствуют спецификациям физического уровня оптических сетей OTN, например, по длине волны и частоте, могут оказаться привлекательными, поскольку в таких сетях не требуются затраты на преобразования "из оптической формы в электрическую и затем обратно в оптическую форму" (ОЕО) в сетевых интерфейсах. Однако преобразование ОЕО может оказаться необходимым для передачи клиентских сигналов из унаследованного оборудования SONET/SDH. Кроме того, для обеспечения взаимодействия использование физически совместимых клиентских сигналов потребует совместной разработки до тех пор, пока не будут согласованы необходимые спецификации физического уровня для оптического интерфейса.

Если описанная выше обработка ОЕО включает регенерацию 3R плюс любое другое необходимое преобразование, например, преобразование длины волны, то спецификацию оптических параметров физического уровня интерфейса клиента можно взять из описания приложений ближней связи, приведенных в Рекомендации МСЭ-Т G.957. Интерфейс клиентского сигнала ближней связи, основанный на использовании регенерации 3R на сетевой стороне интерфейса, может использоваться для унаследованных передатчиков и приемников клиентских сигналов, а также для более новых передатчиков и приемников клиентских сигналов. Этот интерфейс является примером non-OTN междоменного интерфейса (non-OTN_IrDI), описанным в Рекомендации МСЭ-Т G.872 "Architecture of optical transport networks" ("Архитектура оптических транспортных сетей"). Этот интерфейс показан на рисунке I.1, где λ_s означает длину волны, используемую для ближней связи.



Рисунок I.1/G.959.1 – Пример клиентского сигнального интерфейса с регенерацией 3R

Дополнение II

Универсальные эталонные точки в OTN

На рисунке II.1 показан набор "универсальных" эталонных точек для оптических сетевых элементов (ONE) в будущей OTN.

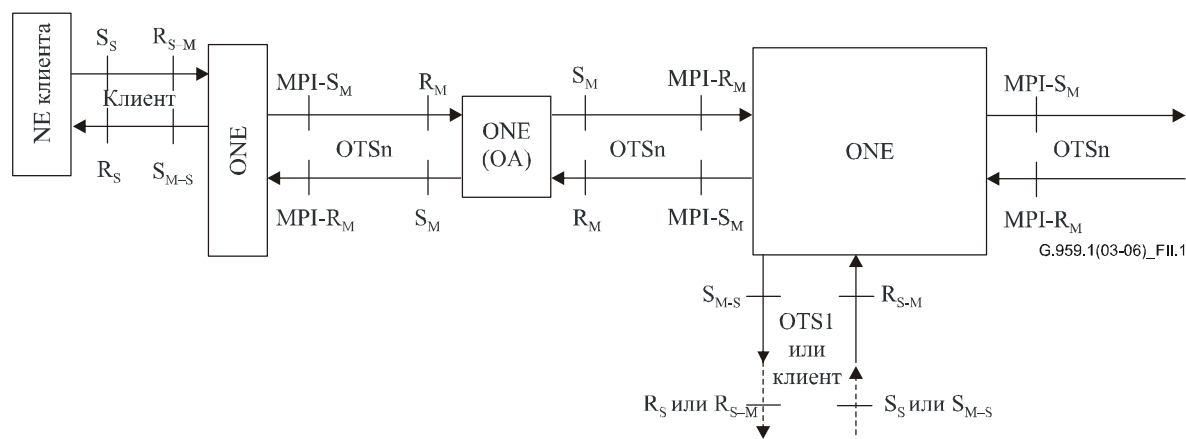


Рисунок II.1/G.959.1 – Универсальные эталонные точки для оптических сетевых элементов

Эталонные точки на рисунке II.1 определены следующим образом:

- S_S – (одноканальная) эталонная точка в оптическом волокне сразу после одноканального NE оптического разъема передатчика;
- R_S – (одноканальная) эталонная точка непосредственно перед оптическим разъемом NE одноканального клиентского приемника;
- S_{M-S} – (одноканальная) эталонная точка сразу после выходного оптического разъема любого трибютарного интерфейса оптического сетевого элемента (нижний индекс "M-S" означает одноканальный выход из системы, которая может быть многоканальной);
- R_{S-M} – это (одноканальная) эталонная точка в оптическом волокне непосредственно перед входным оптическим разъемом любого трибютарного интерфейса оптического сетевого элемента (нижний индекс "S-M" означает одноканальный вход в систему, которая может быть многоканальной);
- $MPI-S_M$ – это (многоканальная) эталонная точка в оптическом волокне сразу после выходного оптического разъема транспортного интерфейса оптического сетевого элемента;
- $MPI-R_M$ – это (многоканальная) эталонная точка в оптическом волокне непосредственно перед входным оптическим разъемом транспортного интерфейса оптического сетевого элемента;
- S_M – это (многоканальная) эталонная точка в оптическом волокне непосредственно перед оптическим разъемом транспортного интерфейса оптического сетевого элемента;
- R_M – это эталонная точка в оптическом волокне непосредственно перед входным оптическим разъемом линейного многоканального OA.

Клиентские интерфейсы в эталонных точках S_S , R_S и эталонные точки линейных усилителей S_M , R_M не включены в данную Рекомендацию.

Термин "Оптический сетевой элемент" (ONE) используется для иллюстрации общего случая универсального сетевого элемента в оптической транспортной сети. В целом ONE может иметь:

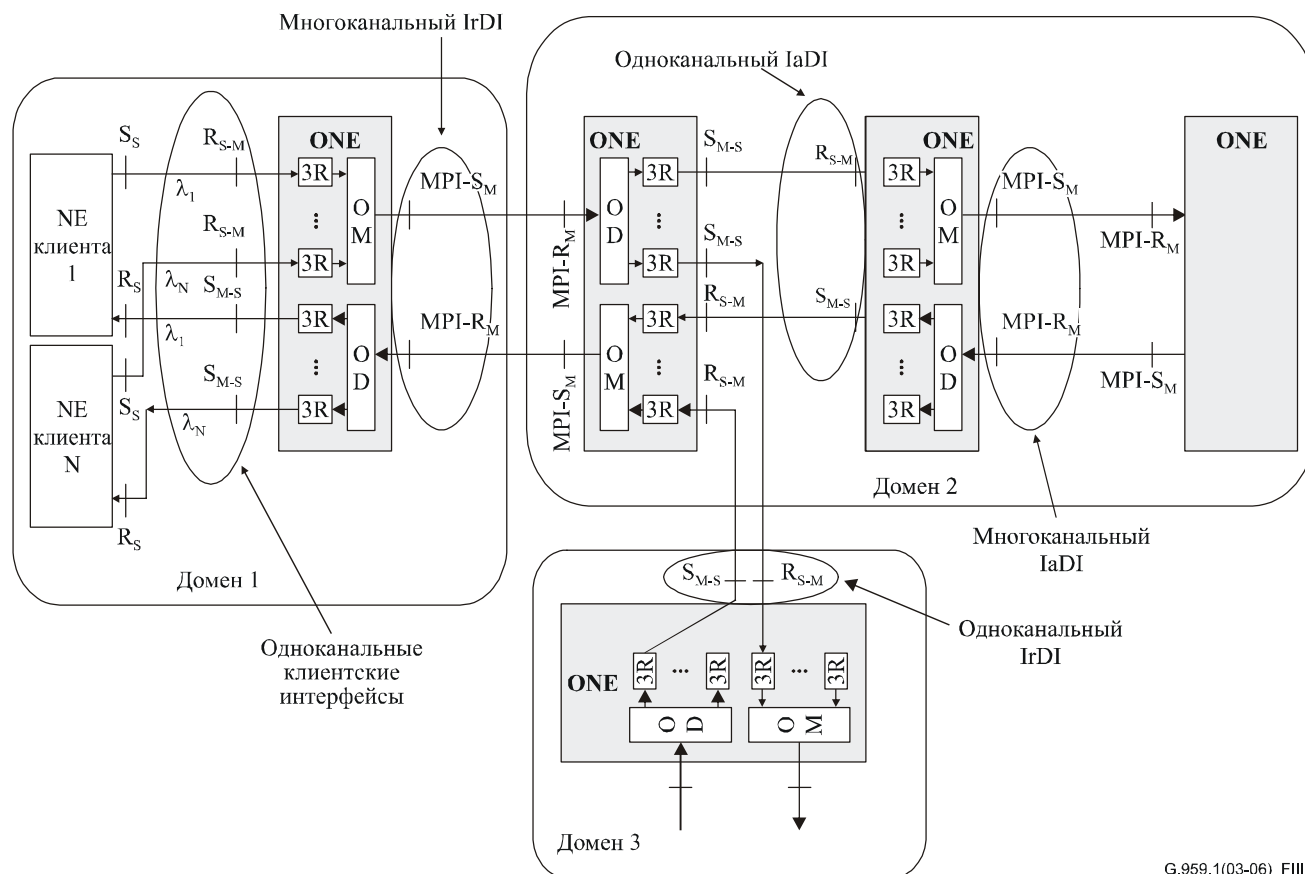
- 1) только многоканальные интерфейсы;
- 2) только одноканальные интерфейсы; или
- 3) любую комбинацию одноканальных и многоканальных интерфейсов (т. е. ONE, приведенный на рисунке II.1, не подразумевают какую-либо определенную конфигурацию).

Дополнение III

Разъяснение по поводу использования эталонных точек в IrDI и IaDI

На рисунке III.1 приведено дальнейшее разъяснение приложения универсальных эталонных точек OTN, указанных в Дополнении II.

Простые оптические сети можно конфигурировать, используя демультиплексоры WDM, соединенные по выходам с мультиплексорами, при этом получается простой оптический мультиплексор с добавлением и выделением каналов (OADM). Они соединены одноканальными интерфейсами. Такое расположение показано на рисунке III.1.



G.959.1(03-06)_FIII.1

Рисунок III.1/G.959.1 – Примеры многоканальных и одноканальных междоменных и внутримоментных интерфейсов

Дополнение IV

Соображения по реализации управляющих сигналов

Присутствие сигналов управления оптическим каналом, участком оптического мультиплексирования и уровнями участков оптической передачи определено для интерфейсов IaDI OTN и предсказано для некоторых будущих IrDI OTN. Соображения по физическим реализациям таких сигналов приведены ниже.

IV.1 Реализация сигнала управления оптическим каналом

Могут потребоваться как связанные с каналом, так и не связанные с каналом реализации управляющего сигнала OCh.

Для связанных с каналом управляющих сигналов подход "цифровой обертки" определен в Рекомендации МСЭ-Т G.709/Y.1331. В этом методе используется структура цифрового кадра, включающая служебные разряды, байты полезной нагрузки и байты для упреждающей коррекции ошибок.

Связанный с OCh дополнительный транспорт с использованием нецифровых (оптических) механизмов, например, модуляции поднесущей частоты (sub-carrier-modulation), также может использоваться в некоторых приложениях, он оставлен для дальнейшего изучения. Дальнейшие системные потери могут быть введены с помощью этих методов.

Оптический управляющий канал (OSC) – это подход, описанный в Рекомендации МСЭ-Т G.709/Y.1331 для реализации сигналов, не связанных с каналом. Он обсуждается ниже в связи с участком оптического мультиплексирования и реализацией оптического передающего участка управляющего сигнала.

Дополнительная информация OCh для каждого оптического канала формируется и терминируется на уровне оптических сетевых элементов OCh.

IV.2 Реализация оптического мультиплексного участка и сигнала управления участком оптической передачи

OSC – это отдельный канал, который передает дополнительную информацию для управления сетью. Сообщения управления для уровней OMS и OTS вместе с управляющими сообщениями для уровня OCh, которые передаются через не связанные с каналом реализации, совместно используют OSC. Для мониторинга многоканального сигнала на уровнях в OTS и OMS оптических сетевых элементов OSC может быть предоставлен для каждого направления передачи. OSC формируется и терминируется в каждом оптическом сетевом элементе.

В настоящее время предпочтительная длина волны для OSC определена в Рекомендации МСЭ-Т G.692. При определении длины волны OSC в будущем необходимо будет учитывать полную поперечную совместимость и избыточность прикладных кодов.

Дополнение V

Система условных обозначений для высшего класса поддерживаемого оптического трибютарного сигнала

В разделе 5.3 условное обозначение прикладного кода строится следующим образом:

PnWx-ytz.

В этой структуре у означает наивысший класс поддерживаемого оптического трибютарного сигнала:

- 1 означает класс NRZ 2.5G;
- 2 означает класс NRZ 10G;
- 3 означает класс NRZ 40G;
- 7 означает класс RZ 40G.

Обоснование выбора значения 7 для класса RZ 40G заключается в том, что значение 4 зарезервировано для оптического трибютарного сигнала класса NRZ 160G, поэтому классы сигнала RZ должны начинаться с у = 5. Распределение значений показано в таблице V.1.

Таблица V.1/G.959.1 – Выделенные значения у в условных обозначениях прикладного кода

Скорость оптического трибютарного сигнала	NRZ	RZ
1,25G	0	
2,5G	1	5
10G	2	6
40G	3	7
160G	4	8

Дополнение VI

Оптические приложения с трибютарным сигналом класса RZ 40G

Предполагается, что будущая редакция этой Рекомендации будет содержать спецификации одноканальных IrDI со скоростью передачи/линейным кодированием класса RZ 40G. Считается, что эти приложения будут допускать более высокую PMD, чем PMD приложений со скоростью передачи/линейного кодирования NRZ 40G.

Характеристики этих приложений изучаются для трех различных коэффициентов заполнения RZ: 33%, 50% и 67%.

- Считается, что допуск по PMD первого уровня будет наивысшим для коэффициента заполнения 67% и самым низким для коэффициента заполнения 33%.
- Однако считается, что допуск по PMD второго уровня будет упорядочен в обратном направлении – наибольший допуск будет при коэффициенте заполнения 67%, а наименьший допуск – при коэффициенте заполнения 33 % из-за его более широкого оптического спектра.
- Величина PMD второго уровня, допустимая для любого коэффициента заполнения для данных потерь, зависит от остаточной хроматической дисперсии в детекторе (точка R_D на рисунке 7-3), которая, в свою очередь, зависит от максимального отклонения хроматической

дисперсии в канале и конструкции "черного ящика" приемника. Поскольку при конструировании каналов для таких скоростей максимальное отклонение хроматической дисперсии является критическим фактом в приложениях, не использующих адаптивной компенсации дисперсии, этот параметр устанавливается при совместной разработке соединения провайдером канала и разработчиком системы.

Считается, что список приведенных в таблице VI.1 параметров и значений создаст основу для такого будущего приложения.

Таблица VI.1/G.959.1 – Параметры и значения одноканального IrDI для оптического трибьютарного сигнала класса RZ 40G

Параметр	Единицы измерения	P1L1-7A2 P1L1-7A3 P1L1-7A5
Общая информация		
Максимальное число каналов	–	1
Скорость передачи/линейное кодирование оптических трибьютарных сигналов	–	RZ 40G
Коэффициент битовых ошибок	–	10^{-12}
Тип волокна	–	G.652, G.653, G.655
Интерфейс в точке MPI-S		
Центральная частота	ТГц	192,1
Максимальное отклонение центральной частоты	ГГц	40
Тип источника	–	SLM
Максимальный коэффициент заполнения	%	ffs
Минимальный коэффициент заполнения	%	ffs
Максимальная спектральная плотность мощности	мВт/10 МГц	ffs
Минимальный коэффициент подавления боковой моды	дБ	35
Максимальная средняя выходная мощность	дБм	+12
Минимальная средняя выходная мощность	дБм	+9
Минимальный коэффициент экстинкции	дБ	10
Маска "глаза"	–	RZ 40G
Оптический тракт из точки MPI-S в MPI-R		
Максимальный коэффициент ослабления	дБ	22
Минимальный коэффициент ослабления	дБ	11
Максимальная хроматическая дисперсия	пс/нм	1 600 для G.652, 280 для G.653 (Примечание 1), 800 для G.655 (Примечание 1)
Максимальное отклонение хроматической дисперсии	пс/нм	(Примечание 2)
Минимальные оптические возвратные потери в MPI-S	дБ	24
Максимальный дискретный коэффициент отражения между точками MPI-S и MPI-R	дБ	-27
Максимальная дифференциальная групповая задержка	пс	ffs

Таблица VI.1/G.959.1 – Параметры и значения одноканального IrDI для оптического трибьютарного сигнала класса RZ 40G

Параметр	Единицы измерения	P1L1-7A2 P1L1-7A3 P1L1-7A5
Интерфейс в точке MPI-R		
Максимальная средняя введенная мощность	дБм	+1
Минимальная чувствительность	дБм	-16
Максимальные потери на оптическом тракте	дБ	3 (Примечание 1)
Максимальный коэффициент отражения от оптического элемента	дБ	-27
ПРИМЕЧАНИЕ 1. – Каналы, в которых используются волокна G.653 или G.655, могут иметь слишком большие потери на тракте из-за нелинейных эффектов, которые зависят от точного распределения дисперсии по каналу. ПРИМЕЧАНИЕ 2. – Это значение должно быть согласовано при совместной разработке соединения провайдером канала и разработчиком системы.		

Дополнение VII

Приложения, использующие электронную компенсацию дисперсии

Ожидается, что пересмотренный вариант настоящей Рекомендации будет содержать значения параметров для приложений P1L1-2D2E, 1L1-2D2FE, P1V1-2B2E и 1V1-2B2FE в таблице 8-10. Эти прикладные коды требуют разработки дополнительного параметра для обеспечения надлежащих спектральных характеристик передатчика. Этот параметр изучается. С исходным набором значений других параметров можно ознакомиться в таблице VII.1.

Таблица VII.1/G.959.1 – Параметры одноканального IrDI для приложений для большого и очень большого расстояния оптического трибьютарного сигнала класса NRZ 10G, использующих электронную компенсацию дисперсии

Параметр	Единицы измерения	P1L1-2D2E	1L1-2D2FE	P1V1-2B2E	1V1-2B2FE
Общая информация					
Максимальное число каналов	–	1	1	1	1
Скорость передачи/линейное кодирование оптических трибьютарных сигналов	–	NRZ 10G	С использованием FEC в OTU2 с NRZ	NRZ 10G	С использованием FEC в OTU2 с NRZ
Максимальный коэффициент битовых ошибок	–	10^{-12}	10^{-12}	10^{-12}	10^{-12}
Тип волокна	–	G.652	G.652	G.652	G.652
Интерфейс в точке MPI-S					
Диапазон рабочих длин волн	нм	1 530–1 565	1 530–1 565	1 530–1 565	1 530–1 565
Тип источника	–	SLM	SLM	SLM	SLM
Максимальная спектральная плотность мощности	мВт/ 10 МГц	ffs	ffs	ffs	ffs
Минимальный коэффициент подавления боковых мод	дБ	30	30	30	30

Таблица VII.1/G.959.1 – Параметры одноканального IrDI для приложений для большого и очень большого расстояния оптического трибьютарного сигнала класса NRZ 10G, использующих электронную компенсацию дисперсии

Параметр	Единицы измерения	P1L1-2D2E	1L1-2D2FE	P1V1-2B2E	1V1-2B2FE
Максимальная средняя выходная мощность	дБм	+4	+4	+14	+14
Минимальная средняя выходная мощность	дБм	0	-1	+11	+11
Минимальный коэффициент экстинкции	дБ	9	8,2	8,2	8,2
Маска "глаза"	–	NRZ 10G диапазон 1 550 нм	NRZ 10G диапазон 1 550 нм	NRZ 10G диапазон 1 550 нм	NRZ 10G диапазон 1 550 нм
Оптический тракт из точки MPI-S в точку MPI-R					
Максимальный коэффициент ослабления	дБ	22	22	33	33
Минимальный коэффициент ослабления	дБ	11	11	21	21
Максимальная хроматическая дисперсия	пс/нм	1 600	1 600	2 400	2 400
Минимальные оптические возвратные потери в точке MPI-S	дБ	24	24	24	24
Максимальный дискретный коэффициент ослабления между MPI-S и MPI-R	дБ	-27	-27	-27	-27
Максимальная дифференциальная групповая задержка	пс	30	30	30	30
Интерфейс в точке MPI-R					
Максимальная средняя входная мощность	дБм	-7	-7	-7	-7
Максимальная чувствительность	дБм	-24	-25	-24	-24
Минимальные потери на оптическом тракте	дБ	2	2	2	2
Максимальный коэффициент отражения элемента оптической сети	дБ	-27	-27	-27	-27

СЕРИИ РЕКОМЕНДАЦИЙ МСЭ-Т

Серия А	Организация работы МСЭ-Т
Серия D	Общие принципы тарификации
Серия E	Общая эксплуатация сети, телефонная служба, функционирование служб и человеческие факторы
Серия F	Нетелефонные службы электросвязи
Серия G	Системы и среда передачи, цифровые системы и сети
Серия H	Аудиовизуальные и мультимедийные системы
Серия I	Цифровая сеть с интеграцией служб
Серия J	Кабельные сети и передача сигналов телевизионных и звуковых программ и других мультимедийных сигналов
Серия K	Защита от помех
Серия L	Конструкция, прокладка и защита кабелей и других элементов линейно-кабельных сооружений
Серия M	Управление электросвязью, включая СУЭ и техническое обслуживание сетей
Серия N	Техническое обслуживание: международные каналы передачи звуковых и телевизионных программ
Серия O	Требования к измерительной аппаратуре
Серия P	Качество телефонной передачи, телефонные установки, сети местных линий
Серия Q	Коммутация и сигнализация
Серия R	Телеграфная передача
Серия S	Оконечное оборудование для телеграфных служб
Серия T	Оконечное оборудование для телематических служб
Серия U	Телеграфная коммутация
Серия V	Передача данных по телефонной сети
Серия X	Сети передачи данных, взаимосвязь открытых систем и безопасность
Серия Y	Глобальная информационная инфраструктура, аспекты межсетевого протокола и сети последующих поколений
Серия Z	Языки и общие аспекты программного обеспечения для систем электросвязи