



UNION INTERNATIONALE DES TÉLÉCOMMUNICATIONS

UIT-T

SECTEUR DE LA NORMALISATION
DES TÉLÉCOMMUNICATIONS
DE L'UIT

G.958

(11/94)

**SECTIONS NUMÉRIQUES ET SYSTÈMES
DE LIGNE NUMÉRIQUE**

**SYSTÈMES DE LIGNE NUMÉRIQUE FONDÉS
SUR LA HIÉRARCHIE NUMÉRIQUE
SYNCHRON, POUR UTILISATION
SUR CÂBLES À FIBRES OPTIQUES**

Recommandation UIT-T G.958

(Antérieurement «Recommandation du CCITT»)

AVANT-PROPOS

L'UIT-T (Secteur de la normalisation des télécommunications) est un organe permanent de l'Union internationale des télécommunications (UIT). Il est chargé de l'étude des questions techniques, d'exploitation et de tarification, et émet à ce sujet des Recommandations en vue de la normalisation des télécommunications à l'échelle mondiale.

La Conférence mondiale de normalisation des télécommunications (CMNT), qui se réunit tous les quatre ans, détermine les thèmes d'études à traiter par les Commissions d'études de l'UIT-T lesquelles élaborent en retour des Recommandations sur ces thèmes.

L'approbation des Recommandations par les Membres de l'UIT-T s'effectue selon la procédure définie dans la Résolution n° 1 de la CMNT (Helsinki, 1^{er}-12 mars 1993).

La Recommandation révisée UIT-T G.958, que l'on doit à la Commission d'études 15 (1993-1996) de l'UIT-T, a été approuvée le 1^{er} novembre 1994 selon la procédure définie dans la Résolution n° 1 de la CMNT.

NOTE

Dans la présente Recommandation, l'expression «Administration» est utilisée pour désigner de façon abrégée aussi bien une administration de télécommunications qu'une exploitation reconnue de télécommunications.

© UIT 1995

Droits de reproduction réservés. Aucune partie de cette publication ne peut être reproduite ni utilisée sous quelque forme que ce soit et par aucun procédé, électronique ou mécanique, y compris la photocopie et les microfilms, sans l'accord écrit de l'UIT.

TABLE DES MATIÈRES

Page

1	Champ d'application.....	1
2	Références.....	1
3	Termes et définitions.....	2
	3.1 Définitions.....	2
	3.2 Termes définis dans d'autres Recommandations.....	2
4	Abréviations.....	3
5	Applications.....	3
	5.1 Types de systèmes.....	3
	5.2 Eléments constitutifs du système.....	4
6	Type de support de transmission.....	5
7	Caractéristiques de conception globale.....	5
	7.1 Conception du système et paramètres optiques.....	5
	7.2 Compatibilité transversale (Recommandation G.957).....	6
	7.3 Ingénierie conjointe.....	6
	7.4 Essais de dépendance aux séquences.....	7
8	Surdébits de transmission.....	7
	8.1 Modèle de section de régénération.....	7
	8.2 Modèle et caractéristiques fonctionnelles d'un régénérateur.....	7
	8.3 Interfaces du régénérateur.....	12
9	Caractéristiques générales des systèmes de ligne optiques synchrones.....	12
	9.1 Signaux de synchronisation et de rythme.....	12
	9.2 Rythme du régénérateur.....	12
	9.3 Performance de gigue.....	12
	9.4 Qualité en termes d'erreur.....	15
	9.5 Disponibilité et fiabilité.....	15
	9.6 Conditions d'environnement.....	15
	9.7 Sécurité du laser.....	15
10	Vue d'ensemble de l'exploitation.....	16
	10.1 Vue d'ensemble.....	16
	10.2 Fonctions générales de gestion.....	16
	10.3 Gestion des dérangements (maintenance).....	16
	10.4 Gestion de performance.....	17
	10.5 Interfaces avec le RGT.....	18
	10.6 Canal de service.....	18
	Appendice I – Mise en œuvre de la mesure de l'immunité aux symboles identiques consécutifs (CID).....	18
	Appendice II – Description du dispositif de coupure automatique du laser (ALS) en cas de rupture de câble.....	19
	Référence.....	21

RÉSUMÉ

La présente Recommandation spécifie les caractéristiques des systèmes de ligne numérique synchrones fondés sur la hiérarchie numérique synchrone (SDH) (*synchronous digital hierarchy*), pour l'obtention de la compatibilité transversale.

SYSTÈMES DE LIGNE NUMÉRIQUE FONDÉS SUR LA HIÉRARCHIE NUMÉRIQUE SYNCHRONE, POUR UTILISATION SUR CÂBLES À FIBRES OPTIQUES

(révisée en 1994)

1 Champ d'application

La présente Recommandation énonce les prescriptions relatives aux systèmes de ligne numérique synchrones fondés sur la hiérarchie numérique synchrone qui est spécifiée dans les Recommandations G.707, G.708 et G.709. Les systèmes de ligne synchrones décrits ici sont conçus pour fournir la compatibilité transversale, c'est-à-dire la possibilité de mélanger des équipements de plusieurs constructeurs dans une même section optique. Cette possibilité est conditionnée par la conformité aux débits binaires, à la structure de trame et aux correspondances détaillées définies dans les Recommandations G.707, G.708 et G.709; par la conformité aux caractéristiques générales et fonctionnelles exposées dans les Recommandations G.782 et G.783; et par la conformité aux conditions d'exploitation et de maintenance spécifiées dans la Recommandation G.784. S'agissant des paramètres optiques des interfaces utilisées dans les systèmes de ligne synchrones, la compatibilité transversale est conditionnée par la conformité à la Recommandation G.957. Les prescriptions énoncées dans la présente Recommandation sont nécessaires également pour faire en sorte que les systèmes de ligne synchrones, qui font partie de la première génération des équipements SDH, assurent la compatibilité longitudinale avec les systèmes de ligne plésiochrones conformes aux dispositions de la Recommandation G.955.

2 Références

«Les Recommandations et autres références suivantes contiennent des dispositions qui, par suite de la référence qui y est faite, constituent des dispositions valables pour la présente Recommandation. Au moment de la publication, les éditions indiquées étaient en vigueur. Toutes Recommandations ou autres références sont sujettes à révision; tous les utilisateurs de la présente Recommandation sont donc invités à rechercher la possibilité d'appliquer les éditions les plus récentes des Recommandations et autres références indiquées ci-après. Une liste des Recommandations UIT-T en vigueur est publiée régulièrement.»

- Recommandation UIT-T G.652 (1993), *Caractéristiques des câbles à fibres optiques monomodes.*
- Recommandation UIT-T G.653 (1993), *Caractéristiques des câbles à fibres optiques monomodes à dispersion décalée.*
- Recommandation UIT-T G.654 (1993), *Caractéristiques des câbles à fibres optiques monomodes avec affaiblissement réduit au minimum à la longueur d'onde de 1550 nm.*
- Recommandation G.703 du CCITT (1991), *Caractéristiques physiques et électriques des jonctions.*
- Recommandation UIT-T G.707 (1993), *Débits binaires de la hiérarchie numérique synchrone.*
- Recommandation UIT-T G.708 (1993), *Interface de nœud de réseau pour la hiérarchie numérique synchrone.*
- Recommandation UIT-T G.709 (1993), *Structure de multiplexage synchrone.*
- Recommandation UIT-T G.781 (1993), *Structure des Recommandations sur les équipements de la hiérarchie numérique synchrone.*
- Recommandation UIT-T G.782 (1993), *Types et caractéristiques générales des équipements de la hiérarchie numérique synchrone.*
- Recommandation UIT-T G.783 (1993), *Caractéristiques des blocs fonctionnels des équipements de multiplexage pour la hiérarchie numérique synchrone.*
- Recommandation UIT-T G.784 (1993), *Gestion de la hiérarchie numérique synchrone.*
- Recommandation UIT-T G.955 (1993), *Systèmes de ligne numérique fondés sur la hiérarchie à 1544 kbit/s et à 2048 kbit/s sur câbles à fibres optiques.*
- Recommandation UIT-T G.957 (1993), *Interfaces optiques pour les équipements et les systèmes relatifs à la hiérarchie numérique synchrone.*

3 Termes et définitions

3.1 Définitions

Pour les besoins de la présente Recommandation, les définitions suivantes s'appliquent:

3.1.1 coupure automatique du laser (ALS) (*automatic laser shutdown*): La fonction coupure automatique du laser d'un système de ligne sur fibre optique arrête automatiquement l'émetteur d'une section de régénération en cas de coupure de câble dans cette section.

3.1.2 immunité aux symboles identiques consécutifs (CID) (*consecutive identical digit*): Capacité du sous-ensemble d'un système numérique à supporter un signal numérique contenant une suite continue de «0» ou «1» binaires.

3.1.3 générateur de rythme du régénérateur (RTG) (*regenerator timing generator*): La fonction générateur de rythme du régénérateur (RTG) fournit la référence de rythme au signal STM-N de sortie d'un régénérateur. Cette référence de rythme est dérivée du signal STM-N d'entrée restitué par la fonction SPI en fonctionnement normal, ou dérivée d'un oscillateur interne contenu dans le RTG en cas de défaut.

3.2 Termes définis dans d'autres Recommandations

Les termes suivants, définis dans d'autres Recommandations UIT-T, sont utilisés dans la présente Recommandation:

agent: Voir la Recommandation G.784.

parité entrelacée bit d'ordre 8 (BIP-8): Voir la Recommandation G.708.

canal de communications de données (DCC): Voir la Recommandation G.784.

canal de commande intégré (ECC): Voir la Recommandation G.784.

perte de verrouillage trame (LOF): Voir la Recommandation G.783.

perte de signal (LOS): Voir la Recommandation G.783.

fonction de communications de messages (MCF): Voir la Recommandation G.784.

signal d'indication d'alarme de section de multiplexage (MS-AIS): Voir la Recommandation G.783.

élément de réseau (NE): Voir la Recommandation G.784.

système d'exploitation/Dispositif de médiation (OS/MD): Voir la Recommandation G.784.

défaut de verrouillage trame (OOF): Voir la Recommandation G.783.

accès aux octets de surdébit (OHA): Voir la Recommandation G.783.

surdébit de section de régénération (RSOH): Voir la Recommandation G.782.

terminaison de section de régénération (RST): Voir la Recommandation G.782.

points de référence S/R: Voir les Recommandations G.955 et G.957.

sous-réseau de gestion SDH (SMS): Voir la Recommandation G.784.

interface physique SDH (SPI): Voir la Recommandation G.782.

surdébit de section (SOH): Voir la Recommandation G.708.

hiérarchie numérique synchrone (SDH): Voir la Recommandation G.708.

fonction de gestion d'équipement synchrone (SEMF): Voir la Recommandation G.782.

module de transport synchrone (STM): Voir la Recommandation G.708.

réseau de gestion des télécommunications (RGT): Voir la Recommandation M.3010.

4 Abréviations

Pour les besoins de la présente Recommandation, les abréviations suivantes sont utilisées:

ADM	Multiplexeur à insertion-extraction (<i>add-drop multiplexer</i>)
AIS	Signal d'indication d'alarme (<i>alarm indication signal</i>)
ALS	Coupure automatique du laser (<i>automatic laser shutdown</i>)
BER	Taux d'erreur sur les bits (<i>bit error ratio</i>)
BIP-8	Parité entrelacée bit d'ordre 8 (<i>bit interleaved parity order 8</i>)
CID	Symboles identiques consécutifs (<i>consecutive identical digit</i>)
DCC	Canal de communications de données (<i>data communications channel</i>)
DXC	Brasseur-répartiteur numérique (<i>digital cross-connect</i>)
E/O	Electrique/optique
ECC	Canal de commande intégré (<i>embedded control channel</i>)
I/F	Interface
LOF	Perte de verrouillage trame (<i>loss of frame</i>)
LOS	Perte de signal (<i>loss of signal</i>)
MCF	Fonction de communications de messages (<i>message communications function</i>)
MS-AIS	Signal d'indication d'alarme de section de multiplexage (<i>multiplex section alarm indication signal</i>)
MUX	Multiplexeur
NE	Élément de réseau (<i>network element</i>)
O/E	Optique/électrique
OHA	Accès aux octets de surdébit (<i>overhead access</i>)
OOF	Défaut de verrouillage trame (<i>out of frame</i>)
OS/MD	Système d'exploitation/dispositif de médiation (<i>operations system/mediation device</i>)
PLL	Boucle à verrouillage de phase (<i>phase locked loop</i>)
PRBS	Séquence binaire pseudo-aléatoire (<i>pseudo-random binary sequence</i>)
RGT	Réseau de gestion des télécommunications
RSOH	Surdébit de section de régénération (<i>regenerator section overhead</i>)
RST	Terminaison de section de régénération (<i>regenerator section termination</i>)
RTG	Générateur de rythme du régénérateur (<i>regenerator timing generator</i>)
SDH	Hiéarchie numérique synchrone (<i>synchronous digital hierarchy</i>)
SEMF	Fonction de gestion d'équipement synchrone (<i>synchronous equipment management function</i>)
SOH	Surdébit de section (<i>section overhead</i>)
SMS	Sous-réseau de gestion SDH (<i>SDH management subnetwork</i>)
SPI	Interface physique SDH (<i>SDH physical interface</i>)
STM	Module de transport synchrone (<i>synchronous transport module</i>)

5 Applications

5.1 Types de systèmes

Les Figures 5-1 et 5-2 définissent les configurations de référence des systèmes de ligne optiques spécifiés dans la présente Recommandation, ainsi que les relations entre les Recommandations G.957, la présente Recommandation et celles de la série G.780 pour leur spécification. On définit deux types d'applications, à savoir:

- 1) liaison interstations (voir la Figure 5-1 et le paragraphe 7.2),
- 2) liaison intrastation (voir la Figure 5-2 et le paragraphe 7.2).

Ces deux figures montrent que la Recommandation G.957 spécifie la performance des éléments constitutifs de la liaison optique, depuis la conversion électro-optique jusqu'à la conversion opto-électronique, alors que la présente Recommandation spécifie la performance de la liaison optique qui relie deux équipements SDH (multiplexeur, brasseur-répartiteur numérique, multiplexeur d'insertion-extraction), y compris les répéteurs le cas échéant.

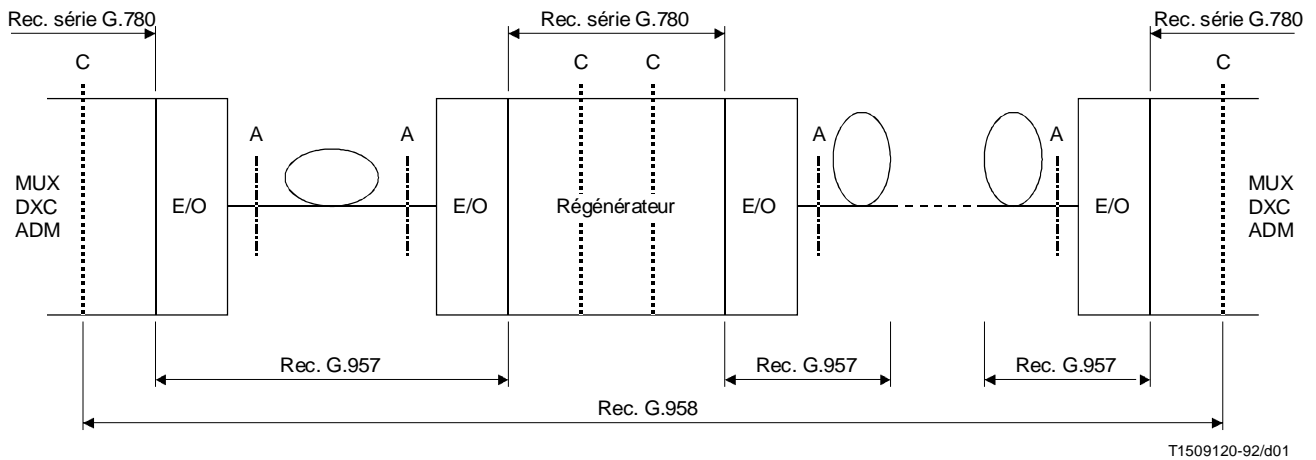
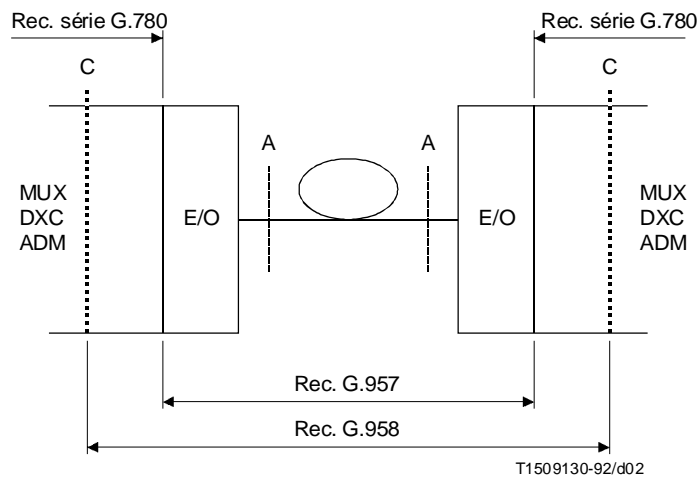


FIGURE 5-1/G.958
Liaison interstations



E/O Conversion électro-optique et inversement
 MUX Multiplexeur
 DXC Brasseur-répartiteur numérique
 ADM Mux à insertion-extraction

FIGURE 5-2/G.958
Liaison intrastation

5.2 Éléments constitutifs du système

De façon générale, un système de ligne numérique sur câble à fibres optiques, fonctionnant à un débit binaire donné, est défini comme le moyen utilisé pour mettre en œuvre une section de ligne numérique à ce débit binaire. Il comprend un équipement de terminaison de section de ligne à chaque extrémité, des sections en fibres optiques et des régénérateurs (si nécessaire).

La structure de la trame de base de la SDH fournit le surdébit nécessaire à l'exploitation et à la maintenance des systèmes de ligne; en conséquence, les équipements terminaux des systèmes de ligne synchrones assureront des fonctions de multiplexage. Par exemple, un système de ligne STM-4 ou STM-16 comprendra un multiplexeur synchrone pour les affluents synchrones. S'il est utilisé pour mettre en œuvre des sections de ligne numériques à un niveau hiérarchique G.702 donné (par exemple, 139 264 kbit/s), il assurera aussi les fonctions nécessaires pour le mappage de l'affluent plésiochrone sur le STM-1. Les fonctions correspondantes sont décrites dans la Recommandation G.783.

Afin de ne pas imposer de restrictions à la conception des équipements et afin d'assurer la compatibilité entre les diverses options qu'il pourrait être utile de mettre en œuvre, les systèmes de ligne synchrones sont définis, aux fins de la présente Recommandation, comme le moyen utilisé pour transporter un train STM-N entre les deux points de référence C de deux multiplex synchrones consécutifs.

Cela étant, les systèmes de ligne synchrones englobent les sections terminales des multiplex synchrones, du point de référence C jusqu'au point de référence A (voir la Figure 2-1/G.783), les sections à fibres optiques et les régénérateurs si nécessaire.

Ces éléments sont décrits aux articles 6 (support de transmission), 7, 8 et 9 (caractéristiques de conception globale, terminaison de ligne et régénérateurs).

Chaque fois que possible, on a fait référence aux passages pertinents des Recommandations G.782, G.783 et G.784, notamment pour l'organisation fonctionnelle et les flux d'information.

Ces considérations sont également illustrées par les Figures 5-1 et 5-2.

NOTES

- 1 Les figures illustrent une division fonctionnelle, à l'exclusion de divisions physiques.
- 2 Les blocs fonctionnels de la Recommandation G.783 ne sont pas utilisés, parce que les figures ont pour seul objet de décrire la sphère d'influence des diverses Recommandations en relation avec la présente Recommandation.
- 3 A et C sont des points de référence représentés dans la Figure 2-1/G.783. A est équivalent aux points de référence S/R des Recommandations G.955 et G.957.

6 Type de support de transmission

L'emploi des câbles à fibres monomodes conformes à plusieurs Recommandations est autorisé dans ces systèmes. La Recommandation G.652 concerne des fibres monomodes standard, la Recommandation G.653 des fibres à dispersion décalée, et la Recommandation G.654 des fibres optimisées en atténuation. L'aspect atténuation et l'aspect dispersion intéressent spécialement la Recommandation G.957.

Les régions de longueurs d'onde se situent autour de 1310 nm pour la fibre G.652, et autour de 1550 nm pour les fibres G.652, G.653 et G.654. A l'intérieur de ces régions, les gammes de longueurs d'onde sont définies par des longueurs d'onde de coupure et par les valeurs requises par le système pour l'atténuation et la longueur. Les gammes de longueur d'onde correspondant à chaque application sont spécifiées dans la Recommandation G.957.

Ces fibres peuvent être utilisées avec divers émetteurs: lasers à un seul mode longitudinal, lasers à plusieurs modes longitudinaux et, diodes électro-luminescentes. Les caractéristiques spectrales telles que la fluctuation de longueur d'onde («chirp»), le bruit de partition de mode et la largeur spectrale entraîneront une pénalité de puissance qui dépendra de la dispersion de la fibre. Il en résultera une limitation supplémentaire des gammes de longueurs d'onde de fonctionnement.

7 Caractéristiques de conception globale

7.1 Conception du système et paramètres optiques

Avant l'apparition de la SDH, la conception des systèmes de ligne optique portait sur un grand nombre de paramètres tels que la gamme des puissances émises, la saturation et la sensibilité des récepteurs, le code en ligne, la longueur d'onde de fonctionnement, les caractéristiques d'exploitation et de maintenance, etc. On aboutissait ainsi à des conceptions extrêmement variées, chacune d'elles caractérisée par une optimisation combinée spécifique des paramètres; les seuls paramètres communs étaient l'atténuation et la dispersion du conduit optique entre les points S et R. Les systèmes spécifiés dans la Recommandation G.955 n'assuraient que la compatibilité longitudinale, c'est-à-dire la possibilité d'installation parallèle sur le même trajet en câble. L'interconnexion entre deux exploitants n'était possible que par une ingénierie conjointe de la liaison optique ou par l'interconnexion à un niveau hiérarchique. (L'ingénierie conjointe est définie au 7.3.)

Les systèmes de ligne synchrones décrits dans la présente Recommandation sont conçus pour assurer la compatibilité transversale, c'est-à-dire la possibilité de mélanger les équipements de plusieurs constructeurs dans une même section optique. Cette possibilité résulte d'une conception commune, en conformité avec les débits binaires, la structure de trame et les mappages détaillés décrits dans les Recommandations G.707, G.708 et G.709, avec les caractéristiques et fonctions générales spécifiées dans les Recommandations G.782 et G.783, et avec les aspects exploitation et maintenance spécifiés dans la Recommandation G.784.

S'agissant des paramètres optiques des interfaces utilisées dans les systèmes de ligne synchrones, la compatibilité transversale est fondée sur la conformité à la Recommandation G.957, dont un résumé est donné au 7.2.

7.2 Compatibilité transversale (Recommandation G.957)

La Recommandation G.957 (Interfaces optiques pour les équipements et les systèmes relatifs à la hiérarchie numérique synchrone) donne les spécifications des interfaces optiques des équipements SDH décrits dans les Recommandations G.782 et G.783, et des systèmes de ligne décrits dans la présente Recommandation, l'objectif étant de réaliser la compatibilité transversale sur les sections élémentaires du câble, c'est-à-dire le mélange d'équipements de plusieurs constructeurs dans une même section optique. Ces spécifications permettent aussi de réaliser la compatibilité longitudinale avec des systèmes de ligne appartenant à un niveau hiérarchique comparable, et avec des applications conformes aux dispositions de la Recommandation G.955.

Les applications se répartissent entre les trois catégories suivantes, en ce qui concerne la valeur réalisable de l'espacement des répéteurs:

- liaisons intrastations pour des distances inférieures à 2 km environ;
- liaisons interstations à courte portée, environ 15 km;
- liaisons interstations à longue portée, environ 40 km (fenêtre de 1310 nm) ou 80 km (fenêtre de 1550 nm).

A l'intérieur de chaque catégorie, on prévoit des subdivisions selon le type de fibre et la région de longueurs d'onde (voir l'article 7 ci-dessus). On obtient ainsi une spécification pour le cas «intra-station», deux spécifications pour «interstations à courte portée» et trois spécifications pour «interstations à longue portée», cela pour chaque débit binaire.

Pour chaque application, on donne des spécifications distinctes pour l'émetteur au point S, pour le récepteur au point R et pour le conduit optique entre S et R.

La Recommandation G.957 donne aussi la définition de chacun des paramètres utilisés. Les méthodes de mesure correspondantes sont à l'étude et leur description devrait être incluse ultérieurement dans la Recommandation G.957.

La relation entre les paramètres des éléments constitutifs de la liaison optique est indiquée au 5/G.957, le but étant de définir une approche de conception commune de système pour l'ingénierie des liaisons optiques SDH. Sur cette base, on pourra choisir l'interface appropriée pour une section de régénération donnée, en fonction des caractéristiques du conduit optique de cette section.

Il est à noter que les spécifications données dans la Recommandation G.957 sont fondées sur les valeurs de paramètre correspondant au cas le plus défavorable, afin de fournir des directives de conception simples aux planificateurs de réseaux et des spécifications de composants explicites aux constructeurs. Il est vrai que, dans certains cas, cela pourrait aboutir à une conception plus restrictive que celle obtenue avec une ingénierie conjointe de la liaison optique, avec l'adoption de méthodes de conception statistiques pour les équipements (les méthodes statistiques et semi-statistiques sont décrites dans la Recommandation G.957), ou dans des applications et des environnements plus restrictifs que ceux autorisés dans les conditions normales d'exploitation.

On peut penser que cette approche suffit pour répondre aux exigences dans la grande majorité des cas. Le paragraphe 7.3 ci-après traite des cas dans lesquels on a besoin d'un niveau de performance plus élevé.

7.3 Ingénierie conjointe

Dans un nombre limité de cas, on peut envisager le recours à l'ingénierie conjointe afin de répondre aux caractéristiques des sections optiques pour lesquelles les spécifications d'interface de la Recommandation G.957 se révèlent inadéquates. Il en sera probablement ainsi lorsque la valeur requise de l'atténuation de la section est supérieure (par exemple, 2 dB) à celle spécifiée dans la Recommandation G.957, mais on peut aussi envisager cette méthode pour d'autres paramètres.

En pareils cas, il incombe aux Administrations ou aux organismes d'exploitation concernés de spécifier de façon plus précise les caractéristiques du système, si les spécifications de la Recommandation G.957 ne sont pas satisfaisantes. Il importe de souligner que toutes les situations nécessitant l'«ingénierie conjointe» sont probablement différentes les unes des autres; il est donc sans objet d'essayer de normaliser l'une quelconque des valeurs de paramètre pour ces systèmes.

Au lieu de cela, il appartient aux Administrations ou aux organismes d'exploitation concernés de se mettre d'accord sur ce qu'il faut faire, puis de négocier avec les constructeurs de matériel ce qu'il est possible de faire dans la réalité. Il est fort probable que ce processus conduira à la fourniture des deux extrémités d'une liaison de transmission par le même constructeur, qui sera capable d'assurer la performance requise en optimisant à la fois les émetteurs et les récepteurs.

Il convient de souligner que s'il est inutile de spécifier des valeurs de paramètre pour les systèmes du type «ingénierie conjointe», il serait bon que les Administrations, les organismes d'exploitation ou les constructeurs concernés se conforment aux directives générales et à la méthode d'ingénierie des systèmes spécifiées dans la Recommandation G.957. En particulier, il serait utile d'employer les définitions des paramètres données dans cette Recommandation (par exemple, la sensibilité du récepteur au point R, y compris tous les effets de la température et du vieillissement).

7.4 Essais de dépendance aux séquences

Les signaux STM-N contiennent, dans le train de données, des secteurs qui peuvent être à l'origine d'erreurs numériques, du fait de la structure des données dans ces secteurs.

On peut, en particulier, distinguer trois cas:

- 1) erreurs dues à la fermeture de l'œil; ces erreurs sont imputables au fait que le niveau moyen du signal, dans l'équipement, a tendance à varier avec la densité de la séquence sous l'effet des couplages en alternatif («dérive de la composante continue»);
- 2) erreurs dues au fait que le circuit de restitution du rythme est incapable de s'accommoder des secteurs de données contenant très peu d'information de rythme sous la forme de transitions;
- 3) erreurs dues à la défaillance du circuit de restitution de rythme, comme en 2) ci-dessus, mais aggravée par l'apparition de la première rangée des octets de surdébit de section du STM-N, précédant une période à faible contenu de rythme (ces octets ont un faible pourcentage de transitions, surtout pour les grandes valeurs de N).

Pour vérifier la capacité de l'équipement STM-N à fonctionner sans erreurs dans les conditions décrites ci-dessus, on peut utiliser une méthode pour évaluer l'immunité d'un sous-ensemble à l'égard des symboles identiques consécutifs (CID). Cette méthode est décrite dans l'Appendice I.

La méthode peut être appliquée pendant la phase de conception de l'équipement et à des stades appropriés du processus de montage en production.

8 Surdébits de transmission

On trouvera dans ce paragraphe la description de la fonction de traitement du surdébit de section de régénération (RSOH) dans un système de ligne synchrone. La définition d'une section de régénération (voir la Figure 8-1) et la description fonctionnelle d'un régénérateur (voir la Figure 8-2) sont fondées sur la description des blocs fonctionnels de la Recommandation G.783. Les blocs fonctionnels et les signaux sont bidirectionnels si cela est nécessaire. Il s'agit ici de descriptions logiques, et non pas de formes de mise en œuvre conseillées.

8.1 Modèle de section de régénération

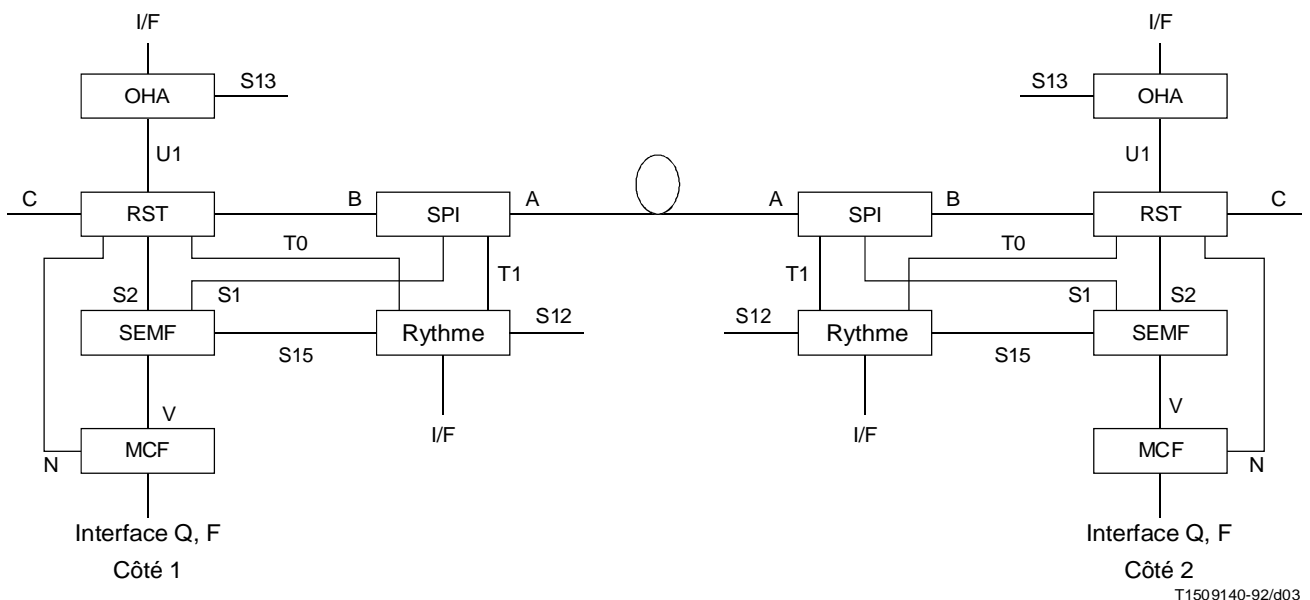
La Figure 8-1 représente le modèle de section de régénération. Les définitions des fonctions et des signaux aux points de référence sont données dans la Recommandation G.783.

Une section de régénération se définit comme la partie d'une liaison SDH située entre deux points de référence C consécutifs, c'est-à-dire aux points où le RSOH est engendré et inclus dans la trame STM-N et où le RSOH est extrait de cette trame et terminé. Les équipements d'extrémité de section de régénération peuvent être des multiplexeurs (ou des brasseurs-répartiteurs) ou des régénérateurs. Dans le cas des liaisons intrastations, les deux extrémités sont des multiplexeurs (ou des brasseurs-répartiteurs).

8.2 Modèle et caractéristiques fonctionnelles d'un régénérateur

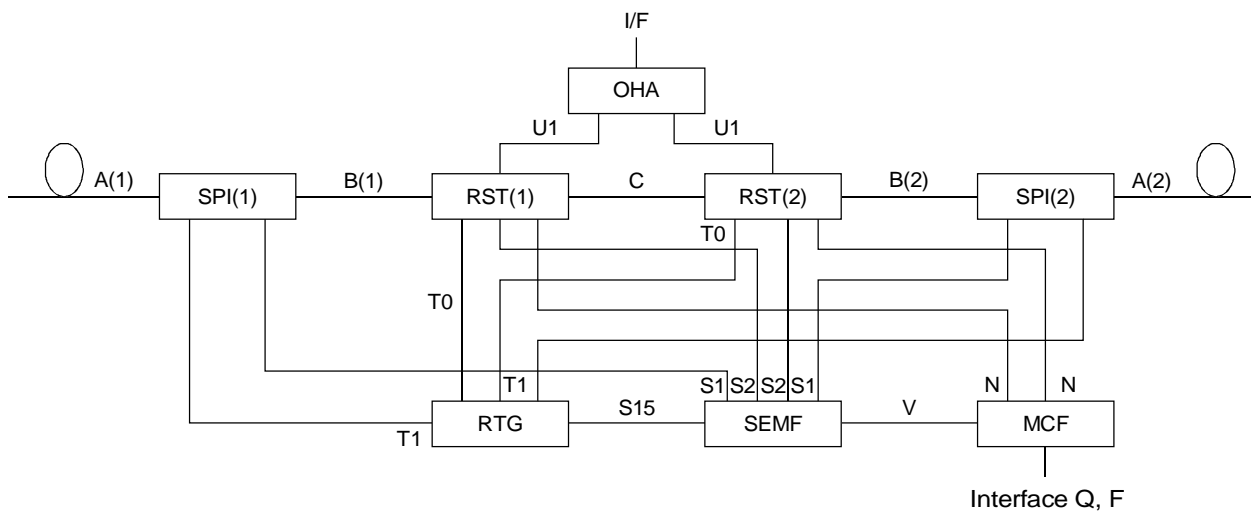
La Figure 8-2 représente le modèle de régénérateur. Les blocs fonctionnels et les signaux aux points de référence sont les mêmes que ceux décrits dans la Recommandation G.783, sauf indication contraire ci-dessous.

Dans la description qui suit, on considère que dans la Figure 8-2 le signal circule de gauche à droite.



- OHA Accès sur débit
- SPI Interface physique SDH
- RST Terminaison de section de régénération
- SEMF Fonction de gestion de l'équipement synchrone
- MCF Fonction de communication de messages
- I/F Interface

FIGURE 8-1/G.958
Modèle de section de régénération



RTG Générateur de rythme du régénérateur

T1509150-92/d04

FIGURE 8-2/G.958
Modèle de régénérateur

Le signal présent au point de référence A(1) est le signal de ligne STM-N. Le point de référence A(1) correspond physiquement au point de référence R de la Recommandation G.955. Les caractéristiques du signal optique en ce point de référence sont données dans la Recommandation G.957.

Le signal STM-N arrivant au point de référence A(1) est régénéré électriquement par la fonction SPI(1) de l'interface physique SDH au point de référence B(1).

Au point de référence A(1), SPI(1) transforme le signal pour donner la séquence de niveaux logiques qui forme le signal au point de référence B(1); pour cela, SPI(1) doit fournir les caractéristiques nécessaires pour obtenir les performances de transmission et de réseau requises. Les spécifications de performance de transmission pour les systèmes optiques synchrones sont indiquées aux § 9 et 10; les spécifications de performance réseau sont indiquées dans la Recommandation G.782. Le rythme est extrait du signal entrant; il est fourni au générateur de rythme du régénérateur (RTG) au point de référence T1, et à la fonction terminaison de section de régénération RST(1) au point de référence B(1). Les spécifications du RTG sont indiquées dans l'article 9.

L'état du signal reçu fait l'objet d'une surveillance qui a pour but de détecter les défaillances du signal d'entrée. Les états de défaillance du signal d'entrée et les paramètres correspondants sont définis à l'article 10. L'état de défaillance du signal d'entrée est signalé à la fonction de gestion de l'équipement synchrone (SEMF) par l'intermédiaire du point de référence S1, et à RST(1) par l'intermédiaire du point de référence B(1). La SEMF contrôle toutes les fonctions de gestion et de commande du régénérateur, comme indiqué au 8.2.5.

La fonction RST(1) récupère en B(1) le verrouillage de trame, qu'elle extrait des données STM-N complètement formatées et régénérées, ainsi que le rythme associé. On trouvera dans la Recommandation G.783 les critères relatifs à l'algorithme de recherche de verrouillage de trame, à l'état hors trame (OOF), à l'état de perte de verrouillage de trame (LOF), ainsi que la signalisation correspondante à SEMF par l'intermédiaire du point de référence S2.

Ensuite, la fonction RST(1) désembrouille le signal en B(1), en se servant du verrouillage de trame récupéré, et extrait les octets RSOH. L'embrouillage dans le régénérateur est décrit au 8.2.1.

Dans une trame STM-N, on définit l'emploi d'une partie seulement des octets du RSOH. La définition de ces octets et leur position dans la trame STM-N sont données dans la Recommandation G.708, et spécifiées en détail pour les équipements SDH dans la Recommandation G.783. On trouvera ci-après les caractéristiques propres aux régénérateurs des systèmes de ligne synchrones.

L'octet B1 sert à localiser les sections de régénération défectueuses. Cet octet est soumis à une surveillance dont le résultat est signalé à SEMF par l'intermédiaire du point de référence S2.

L'octet E1 fournit un canal de service vocal entre les extrémités de la section. Cet octet est transmis à la fonction d'accès de surdébit (OHA) au point de référence U1. Dans le régénérateur, la fonction OHA fournit le moyen d'accéder à des capacités spécifiques de surdébit dans RSOH. Dans le cas d'un système de protection de ligne du type 1:N, il est inutile que tous les régénérateurs d'une même station de répéteur aient accès au signal du canal de service. L'article 7/G.783 donne des indications complémentaires sur la fonction de canal de service.

L'octet F1, canal d'utilisateur, est aussi transmis à la fonction OHA. L'accès à ce canal dans le régénérateur est optionnel. L'Appendice I/G.783 donne un exemple d'utilisation de l'octet F1 pour identifier une section défaillante dans une chaîne de sections de régénération.

Les octets D1-D3 du canal de communication de données (DCC) sont transmis à la fonction de communication de messages (MCF) par l'intermédiaire du point de référence N. L'utilisation du DCC est décrite dans les Recommandations G.783 et G.784.

Les régénérateurs doivent être capables de ne pas prendre en compte les octets réservés à l'usage national et les octets réservés pour normalisation internationale ultérieure.

Il pourrait être nécessaire que la fonction RST ait besoin d'autres octets pour une utilisation dépendant du support (voir 8.2.3).

Au point de référence C, le signal est une trame STM-N associée à un signal de rythme. La fonction RST(2) insère les octets RSOH dans les données au point de référence C, effectue l'embrouillage et présente les données STM-N complètement formatées à SPI(2) au point de référence B(2).

Les octets RSOH à insérer sont générés en RST(2). Ils sont soit extraits d'OHA par l'intermédiaire du point de référence U1, soit extraits de MCF par l'intermédiaire du point de référence N, soit encore relayés à partir de RST(1).

En fonctionnement normal [c'est-à-dire dans l'état en trame à RST(1)]:

- A1, A2 et C1 sont soit générés, soit relayés. Relayer les octets de verrouillage de trame diminue les temps de détection et de reprise associés à la défaillance (OOF) dans une chaîne de régénérateurs. Cela est sans influence sur la capacité de localisation de défauts, parce que B1 est calculé à nouveau pour chaque section de régénération. Du point de vue de la gestion, il est préférable que tous les régénérateurs d'un même système de ligne adoptent la même méthode;
- B1 est généré comme indiqué dans la Recommandation G.783;

- E1 et F1 sont extraits de l'OHA; à titre optionnel, ces octets peuvent être relayés;
- D1-D3 sont extraits du MCF;
- les octets réservés à l'usage national et pour normalisation internationale ultérieure du RSOH sont soit relayés, soit générés, comme indiqué dans la Recommandation G.783.

Quand RST(1) se trouve dans un état de défaillance décrit au 8.2.2:

- A1, A2 et C1 sont générés;
- B1 est généré comme indiqué dans la Recommandation G.783;
- E1 et F1 sont extraits de l'OHA;
- D1-D3 sont extraits du MCF;
- les octets réservés à l'usage national et pour normalisation internationale ultérieure du RSOH sont engendrés, comme indiqué dans la Recommandation G.783.

Quand RST(1) est dans l'état OOF (mais pas dans un état de défaillance, comme indiqué au 8.2.2), tous les octets RSOH peuvent être relayés.

SPI(2) transforme les niveaux logiques du signal au point de référence B(2) en impulsions optiques au point de référence A(2). SPI doit fournir les caractéristiques de signal nécessaires pour obtenir les performances de transmission et de réseau requises. Le point de référence A(2) correspond physiquement au point de référence S de la Recommandation G.955. Les caractéristiques du signal optique en ce point de référence sont données dans la Recommandation G.957. Les paramètres relatifs à l'état de l'émetteur sont transmis à SEMF par l'intermédiaire du point de référence S1. Les paramètres à surveiller sont définis à l'article 10.

8.2.1 Embrouillage dans le régénérateur

La Figure 8-3 représente un diagramme fonctionnel du trajet du signal dans le RST, et permet de définir clairement le processus d'embrouillage et de désembrouillage, conformément à l'algorithme spécifié dans la Recommandation G.709.

La partie supérieure représente le côté émission de RST. En premier lieu la trame STM-N complète, y compris l'octet B1, est construite; ensuite cette trame est embrouillée, sauf pour la première ligne du SOH (c'est-à-dire les $N \times 9$ premiers octets); enfin le BIP-8 est calculé sur la totalité de la trame embrouillée. La valeur du BIP-8 sera incluse dans la trame suivante comme octet B1.

La partie centrale représente le côté réception de RST. La recherche ou la vérification du verrouillage de trame et le calcul du BIP-8 sont effectués sur le signal reçu avant le désembrouillage. La trame STM-N est ensuite désembrouillée, sauf pour la première ligne du SOH (c'est-à-dire les $N \times 9$ premiers octets), et le RSOH est utilisé, y compris l'octet B1.

La partie inférieure de la Figure 8-3 représente la totalité de la trame STM-N.

Cette description est seulement fonctionnelle et ne concerne pas la mise en œuvre effective. Le régénérateur doit accéder uniquement aux octets du RSOH et, en principe, il suffit qu'il désembrouille et embrouille ces octets seulement. Pour cette raison, les données présentes en C et devant passer de RST(1) à RST(2) peuvent en fait passer en transparence de B(1) à B(2) au lieu d'être désembrouillées en RST(1) et embrouillées en RST(2).

8.2.2 Signal d'indication d'alarme (AIS)

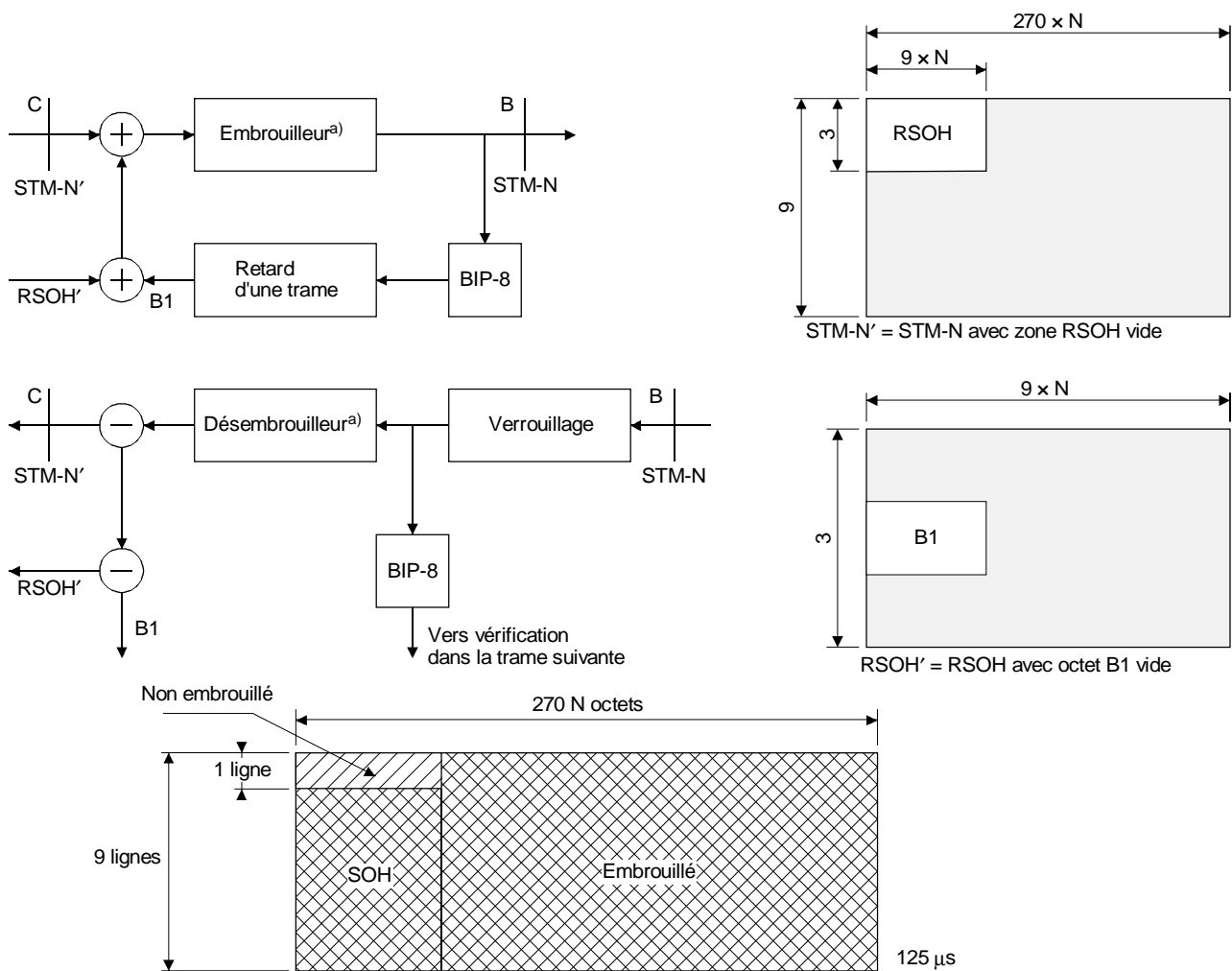
Dans les cas de défaillance signalés dans la Recommandation G.783 (c'est-à-dire perte de signal ou de trame), qui entraînent l'apparition d'un signal logique «tout UN» (AIS) au point de référence C, le signal présent en C et le RSOH valide ajouté en B(2) donnent un MS-AIS. La Recommandation G.783 spécifie le délai à prévoir pour activer et désactiver le MS-AIS.

8.2.3 Utilisation des octets de surdébit en fonction du support

Il est possible que, dans l'avenir, certains octets soient utilisés de façon spécialisée pour des fonctions spécifiques d'un support de transmission particulier. Ces octets pourraient être prélevés sur ceux réservés à l'usage national et pour normalisation internationale ultérieure. A titre de variante, on pourrait modifier l'utilisation d'octets déjà définis pour prendre en compte ces besoins spécifiques du support.

8.2.4 Liaison intrastation

Des fonctions simplifiées à utiliser dans les sections de régénération de type intrastation sont décrites au 5.2.3/G.708.



T1509160-92/d05

a) Tout le contenu du STM-N sauf la première ligne du RSOH, c'est-à-dire les premiers $9 \times N$ octets de la trame.

FIGURE 8-3/G.958
Embrouillage dans RST

8.2.5 Gestion

On peut appliquer au régénérateur les principes généraux de contrôle et de gestion de la SDH, ainsi que l'interfonctionnement avec le RGT décrits dans la Recommandation G.784. La Recommandation G.784 illustre l'architecture de gestion de la SDH, la structure du réseau de communication entre les différents éléments de réseau (NE) et un modèle pour le régénérateur.

Le régénérateur comprend une SEMF. Il contient plusieurs fonctions de filtrage qui transforment les informations – provenant des blocs fonctionnels sous forme de primitives – pour les mettre dans des formes utilisables par la gestion du réseau, et inversement. Certaines informations ne sont pas traitées par une fonction de filtrage. Les fonctions de filtrage utilisées dans un régénérateur sont décrites en détail dans la Recommandation G.783. Les possibilités d'utilisation de dispositifs de mémorisation interne pour retrouver l'historique des paramètres de performance, la capacité d'engendrer des signalisations d'alarme spontanées à partir de dépassements de seuil et la possibilité de fixer extérieurement les valeurs de seuil sont décrites dans la Recommandation G.784. Dans le régénérateur, la SEMF contient un processus d'agent qui commande l'échange d'information avec d'autres éléments du réseau SDH ou avec le RGT pour les besoins de la gestion. Les caractéristiques de l'agent sont spécifiées dans la Recommandation G.784.

Les messages sont envoyés sur le canal de commande intégré (ECC) qui utilise le DCC, c'est-à-dire les octets D1-D3, comme couche physique. La pile de protocoles et les méthodes de génération et de terminaison des messages sont décrites dans la Recommandation G.784.

Les messages sont émis et reçus par la fonction communication de messages (MCF), qui est reliée à la SEMF par le point de référence V et à une interface Q si celle-ci est présente.

Les octets entrants D1-D3 sont extraits par la RST et acheminés jusqu'à la MCF en passant par le point de référence N. Les messages relayés et les messages générés localement sont envoyés à la RST par l'intermédiaire du point de référence N, sous la forme d'octets D1-D3; la RST introduit ces messages dans le RSOH de la trame STM-N sortante.

On peut utiliser deux interfaces en direction des éléments externes au réseau SDH. L'interface Q peut connecter le régénérateur à un système d'exploitation ou à un dispositif de médiation (OS/MD). L'interface F peut être utilisée pour connecter le régénérateur à un poste de travail pour les besoins du contrôle et de la maintenance.

8.3 Interfaces du régénérateur

Le régénérateur est pourvu des interfaces suivantes:

- *point de référence S sur les deux fibres émettrices* – Les caractéristiques de l'interface en ce point de référence sont spécifiées dans la Recommandation G.957;
- *point de référence R sur les deux fibres réceptrices* – Les caractéristiques de l'interface en ce point de référence sont spécifiées dans la Recommandation G.957;
- *interface pour le canal de service* – Les caractéristiques de l'interface en ce point de référence sont spécifiées dans la Recommandation G.783;
- *interface pour le canal d'utilisateur* – A définir;
- l'utilisation d'une interface Q peut être prévue pour certaines applications;
- *interface F vers un poste de travail* – Ses caractéristiques sont à l'étude.

9 Caractéristiques générales des systèmes de ligne optiques synchrones

9.1 Signaux de synchronisation et de rythme

La Recommandation G.782 spécifie la structure et les caractéristiques détaillées des signaux de synchronisation et de rythme.

9.2 Rythme du régénérateur

La Figure 9-1 montre les fonctions de rythme pour les régénérateurs. Le générateur de rythme du régénérateur (RTG) comprend un oscillateur interne. En fonctionnement normal, la fonction SPI extrait le rythme du signal STM-N entrant au point de référence A, transmet les données et le rythme à RST au point de référence B, et transmet le rythme également à la fonction RTG au point de référence T1. La fonction RTG fournit le rythme au signal STM-N sortant au point de référence T0. Le caractère directionnel des signaux de rythme est conservé.

Lorsqu'il transmet MS-AIS, le RTG doit fournir le rythme pour le signal STM-N sortant au point de référence T0, en utilisant l'oscillateur interne. En mode de fonctionnement libre, cet oscillateur doit avoir une stabilité de fréquence à long terme égale à, ou meilleure que, ± 20 ppm.

Les fonctions RTG et SPI doivent pouvoir accepter le rythme fourni par un signal MS-AIS entrant.

9.3 Performance de gigue

Ce paragraphe traite de la spécification de la gigue pour les interfaces optiques aux niveaux STM-N définis dans la Recommandation G.707. Les Recommandations G.782 et G.783 donnent les spécifications de la gigue de multiplexage et du dérapage du STM-N et pour les interfaces visées par la Recommandation G.703.

Le but des spécifications de gigue indiquées ici est de pouvoir limiter l'accumulation de la gigue dans les systèmes de ligne SDH. Ces spécifications comprennent des limites pour les processus suivants: génération de gigue, transfert de gigue et tolérance de gigue.

9.3.1 Génération de gigue

La génération de gigue se définit comme la quantité de gigue présente à la sortie STM-N d'un équipement SDH.

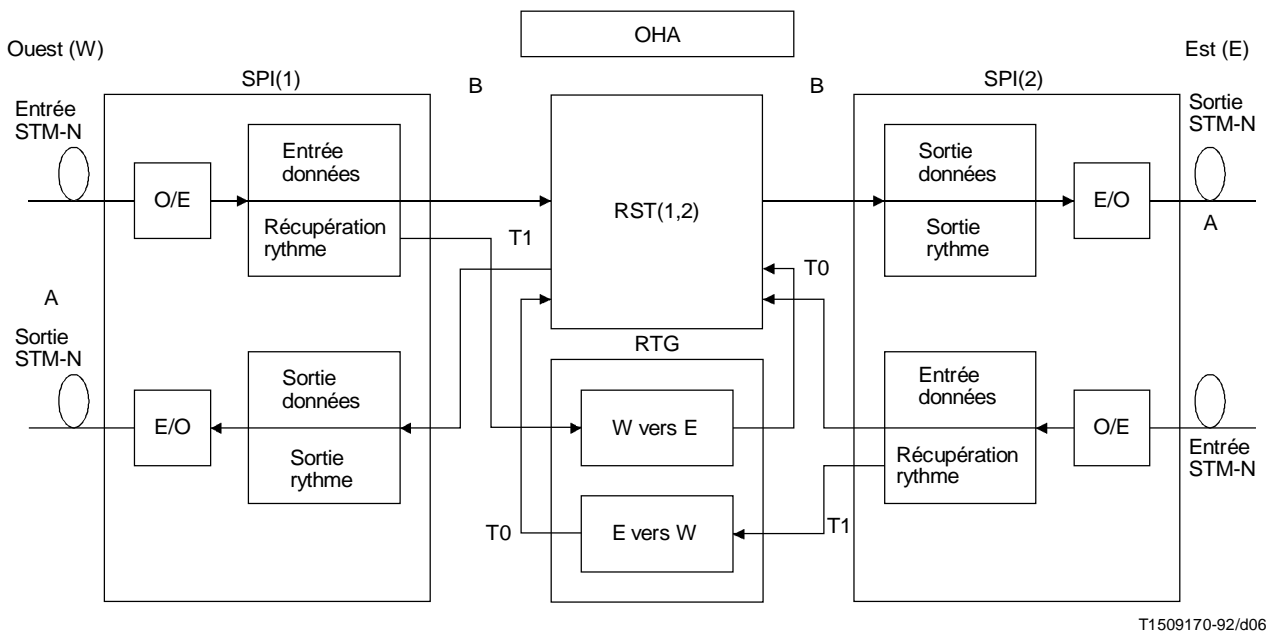


FIGURE 9-1/G.958
Fonctions de rythme du régénérateur

Un régénérateur SDH ne doit pas engendrer plus de 0,01 UI de gigue efficace quand aucune gigue n'est présente à l'entrée STM-N. La bande passante du filtre de mesure et la technique de mesure sont à l'étude.

9.3.2 Transfert de gigue

La spécification de transfert de gigue s'applique exclusivement aux régénérateurs SDH.

La fonction de transfert de gigue se définit comme le rapport de la gigue d'un signal STM-N de sortie à la gigue appliquée au signal STM-N d'entrée, en fonction de la fréquence.

La fonction de transfert de gigue d'un régénérateur SDH doit se situer au-dessous de la courbe de la Figure 9-2, lorsqu'on applique à l'entrée une gigue sinusoïdale allant jusqu'au niveau du gabarit de la Figure 9-3, avec les paramètres spécifiés pour le type A dans le Tableau 9-1 pour chaque débit binaire.

Si un régénérateur SDH satisfait à la spécification de transfert de gigue pour le type B, il est classé dans la catégorie des régénérateurs de type B.

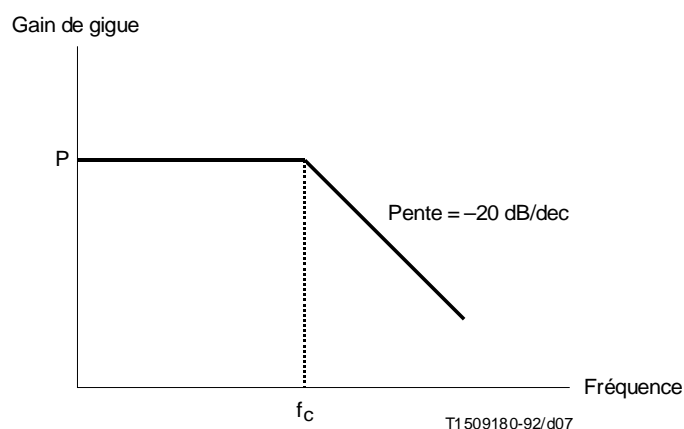


FIGURE 9-2/G.958
Transfert de gigue

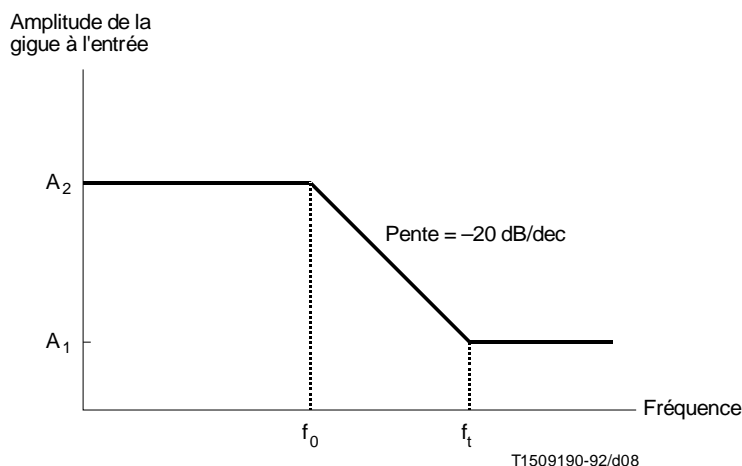


FIGURE 9-3/G.958
Gabarit de tolérance de gigue

TABLEAU 9-1/G.958
Paramètres du transfert de gigue

Niveau STM (type)	f_c (kHz)	P (dB)
STM-1 (A)	130	0,1
STM-1 (B)	30	0,1
STM-4 (A)	500	0,1
STM-4 (B)	30	0,1
STM-16 (A)	2000	0,1
STM-16 (B)	30	0,1

9.3.3 Tolérance de gigue

La tolérance de gigue se définit comme l'amplitude crête à crête d'une gigue sinusoïdale qui, appliquée au signal STM-N d'entrée, provoque une pénalité de puissance optique de 1 dB dans l'équipement optique. A noter que cette définition correspond à un essai de contrainte qui vise à garantir qu'il n'y aura pas de pénalité supplémentaire dans les conditions d'exploitation. Cette technique est décrite dans le Supplément n° 3.8 des Recommandations de la série O.

- 1) Les terminaux et régénérateurs de ligne SDH à utiliser dans les systèmes de ligne, y compris les régénérateurs de type A, doivent pouvoir tolérer, au minimum, la gigue d'entrée appliquée conformément au gabarit de la Figure 9-3, avec les paramètres spécifiés dans le Tableau 9-2 pour chaque niveau STM-N.
- 2) Les terminaux et régénérateurs de ligne SDH à utiliser dans les systèmes de ligne équipés uniquement de régénérateurs de type B, ou dans les systèmes de ligne non équipés de régénérateurs, sont susceptibles d'avoir une tolérance de gigue réduite. Ces équipements doivent pouvoir tolérer, au minimum, la gigue d'entrée appliquée conformément au gabarit de la Figure 9-3, avec les paramètres spécifiés dans le Tableau 9-3 pour chaque niveau STM-N.
- 3) L'interfonctionnement des terminaux et régénérateurs de ligne SDH à tolérance de gigue réduit, selon le point 2) ci-dessus avec régénérateurs de type A dans le même système de ligne, dépend des limites de gigue du réseau spécifiées dans la Recommandation G.825. Avec des équipements à tolérance de gigue réduite, il peut être nécessaire de prévoir une réduction de la gigue si ces équipements viennent à la suite d'une chaîne de régénérateurs de type A.

TABLEAU 9-2/G.958

Paramètres de tolérance de gigue

Niveau STM-N	f_t (kHz)	f_0 (kHz)	A_1 (UIp-p)	A_2 (UIp-p)
STM-1	65	6,5	0,15	1,5
STM-4	250	25	0,15	1,5
STM-16	1000	100	0,15	1,5

TABLEAU 9-3/G.958

Paramètres pour tolérance de gigue réduite

Niveau STM-N	f_t (kHz)	f_0 (kHz)	A_1 (UIp-p)	A_2 (UIp-p)
STM-1	12	1,2	0,15	1,5
STM-4	12	1,2	0,15	1,5
STM-16	12	1,2	0,15	1,5

9.4 Qualité en termes d'erreur

Les systèmes de ligne synchrones spécifiés dans la présente Recommandation doivent satisfaire aux objectifs de performance pertinents énoncés dans la Recommandation G.821, dans les conditions d'environnement les plus défavorables. En particulier, ils doivent avoir au moins le niveau de qualité en termes d'erreur conforme à la «classe de qualité de section 1» définie dans la Recommandation G.821.

9.5 Disponibilité et fiabilité

Pour complément d'étude.

9.6 Conditions d'environnement

Pour complément d'étude.

9.7 Sécurité du laser

Pour des considérations de sécurité, selon la référence [1] ou pour satisfaire à des réglementations nationales, il peut être nécessaire de fournir un dispositif de coupure automatique du laser en cas de rupture du câble (ALS).

Cette fonction est considérée comme une option. En particulier, elle n'est pas nécessaire pour les systèmes de classe 1 au sens de la Norme CEI 825-1 (1993).

Les caractéristiques fonctionnelles spécifiées pour cette option quand elle est mise en œuvre sont décrites dans l'Appendice II.

Quand le dispositif de coupure automatique du laser est mis en œuvre les informations suivantes, relatives au contrôle, à la configuration et à la mise en service, sont transmises à travers le point de référence S1 (voir le Tableau 4-17/G.783):

Point de référence S	Obtenir	Fixer
S1	ALS mis en œuvre ALS en service/hors service Emetteur marche/arrêt	ALS en service/hors service Emetteur marche/arrêt

Si le dispositif de coupure automatique du laser est présent, il ne doit pas entraver la possibilité de localisation des défauts en cas de perte du signal dans l'émetteur ou le récepteur sous l'effet de causes autres qu'une rupture de câble.

10 Vue d'ensemble de l'exploitation

10.1 Vue d'ensemble

Les caractéristiques d'exploitation, d'administration et de maintenance des systèmes de ligne numérique synchrones devraient être conçues conformément aux dispositions des Recommandations suivantes: M.20 (Principes de maintenance pour les réseaux de télécommunication), M.3010 (Principes pour un réseau de gestion des télécommunications) et G.784.

En particulier, les principes de gestion devraient être fondés sur les concepts définis dans la Recommandation M.3010:

- organisation fonctionnelle des fonctions de gestion (configuration, performance, défauts);
- description fonctionnelle des éléments de réseau en termes d'objets gérés.

Du point de vue de la gestion, le système de ligne synchrone peut être considéré comme un sous-réseau de gestion SDH (SMS dans la Recommandation G.784). En conséquence, l'architecture, les fonctions du canal de commande intégré (ECC), le modèle d'information et les protocoles de l'ECC doivent être conformes aux spécifications données dans la Recommandation G.784.

En particulier, le modèle d'information devrait satisfaire aux spécifications énoncées dans la Recommandation G.784.

Il convient de noter également que les systèmes de ligne synchrones définis dans la présente Recommandation devraient avoir des fonctions de gestion autonomes (surveillance de la qualité, localisation des défauts, génération d'alarmes) pour les premières formes de réalisation précoces dans lesquelles il ne sera pas possible d'effectuer la connexion à un RGT. Un complément d'étude est nécessaire pour savoir comment réaliser ces fonctions de gestion tout en conservant la compatibilité avec la totalité des caractéristiques du RGT.

10.2 Fonctions générales de gestion

Les systèmes de ligne synchrones devraient fournir les fonctions générales de gestion décrites dans la Recommandation G.784.

10.3 Gestion des dérangements (maintenance)

Les systèmes de ligne synchrones devraient fournir les fonctions de gestion des dérangements décrites dans la Recommandation G.784.

10.3.1 Surveillance des alarmes

On trouvera dans ce paragraphe l'indication des paramètres qui doivent être surveillés dans les systèmes de ligne synchrones. En général, cette surveillance a pour but de faciliter la localisation des dérangements. Les paramètres en question ne sont pas censés jouer le rôle d'indication primaire de défaillance de la liaison.

10.3.1.1 Paramètres à surveiller au point de référence S1

10.3.1.1.1 Perte du signal entrant

Ce paramètre doit prendre la valeur «signal entrant absent» quand le niveau de puissance à l'entrée du récepteur tombe à une valeur qui correspond à un taux d'erreur élevé. La surveillance du paramètre a pour but d'indiquer:

- i) une panne de l'émetteur; ou
- ii) une rupture du conduit optique.

On notera que cette spécification fonctionnelle concerne seulement la qualité du signal entrant. Elle n'entraîne pas nécessairement la mesure de la puissance optique ou du BER. Les prescriptions en matière de rythme pour la détection du défaut LOS nécessitent un complément d'étude.

10.3.1.1.2 Défaillance de l'émetteur (puissance d'émission hors gamme)

Ce paramètre devrait indiquer si le niveau de puissance de l'émetteur se situe dans la gamme spécifiée par la Recommandation G.957 pour le code d'application défini. Il aura donc deux valeurs: intragamme et hors gamme. Il faut prévoir une certaine forme d'hystérésis et un temps d'intégration (pour complément d'étude). Il est admis que, en l'absence d'un coupleur et d'un détecteur supplémentaire, le seul paramètre capable de donner une indication de la puissance de sortie de l'émetteur est le courant qui traverse la photodiode de contre-réaction du laser. Dans certaines conditions de dérangement, le circuit qui régule ce courant peut masquer des variations importantes de la puissance de sortie du laser. La valeur exacte du niveau de puissance pour laquelle ce paramètre prend la valeur «hors gamme» n'est pas spécifiée. La surveillance du paramètre a pour but d'indiquer si l'émetteur est en état de dérangement grave.

10.3.1.1.3 Dégradation de l'émission (polarisation du laser hors limites)

Ce paramètre sert à la surveillance du courant de polarisation du laser de l'émetteur. Le but de cette surveillance est d'indiquer une dégradation du laser bien avant que se produise une défaillance catastrophique de la liaison. La valeur pour laquelle ce paramètre prend la valeur «polarisation hors limites» n'est pas spécifiée.

10.3.1.1.4 Dégradation de l'émission (température du laser hors gamme)

Ce paramètre peut prendre les valeurs «température intragamme/température hors gamme». Sa surveillance a pour but de signaler une défaillance des circuits de régulation thermique de l'émetteur. La valeur pour laquelle ce paramètre prend la valeur «température hors gamme» n'est pas spécifiée.

10.3.1.2 Paramètres à surveiller au point de référence S2

Les spécifications correspondantes sont données dans la Recommandation G.783.

10.3.2 Essais

10.3.2.1 Bouclages

On estime que les indications de perte du signal, au récepteur et à l'émetteur, fournissent une résolution suffisante pour assurer dans la pratique la localisation des dérangements. Il est donc inutile de prévoir des bouclages, optiques ou autres.

On étudie actuellement la nécessité, ou non, de prévoir des points de mesure ou des bouclages pour les essais.

10.3.3 Événements extérieurs

Ce point concerne le cas où l'on a besoin de surveiller des alarmes liées au site du système de ligne synchrone (ouverture d'une porte ou incendie dans une station non dotée de personnel, etc.) ou, plus généralement, un élément de réseau non-SDH. On étudie actuellement la forme de mise en œuvre et les spécifications correspondantes.

10.4 Gestion de performance

Les systèmes de ligne synchrones devraient posséder les fonctions de gestion de performance spécifiées dans la Recommandation G.784.

Pour la mise en œuvre de ces fonctions, il convient d'utiliser les flux d'information aux points de référence S1 et S2, et les fonctions de filtrage décrites dans la Recommandation G.783.

10.5 Interfaces avec le RGT

Les systèmes de ligne synchrones devraient avoir, au moins à chaque extrémité, une interface conforme aux dispositions de la Recommandation G.773.

10.6 Canal de service

L'octet E1 peut être utilisé pour des communications conférence entre les stations terminales de ligne et/ou les stations de régénération. L'octet E2 peut servir à des communications expresses point à point entre les stations terminales.

La définition des accès aux canaux de service et des procédures de signalisation correspondantes sort du cadre de la présente Recommandation.

Appendice I

Mise en œuvre de la mesure de l'immunité aux symboles identiques consécutifs (CID)

(Cet appendice ne fait pas partie intégrante de la présente Recommandation)

Résumé

On peut utiliser des séquences alternées de signaux numériques pour vérifier le bon fonctionnement de la récupération du rythme et la qualité de fonctionnement en basse fréquence des équipements STM-N.

Des séquences de signaux appropriées sont définies ci-après et dans la Figure I.1.

Dans cette mesure, on ne cherche pas à simuler les situations créées par des conditions de fonctionnement anormales auxquelles l'équipement pourrait être soumis.

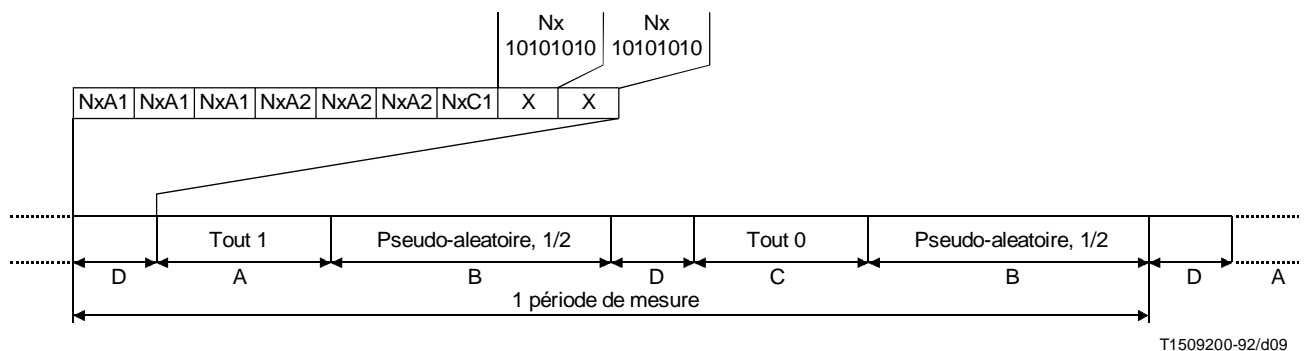


FIGURE I.1/G.958
Séquences d'essai pour STM-N

Description

Les séquences d'essai considérées se composent de blocs successifs de données qui sont de quatre types:

- tout 1 (contenu de rythme: nul; valeur élevée de l'amplitude moyenne du signal);
- données pseudo-aléatoires, avec un rapport entre le nombre de 1 et de 0 de 1/2;
- tout 0 (contenu de rythme: nul; amplitude moyenne du signal: faible);
- un bloc de données composé de la première rangée des octets de surdébit de section, pour le système STM-N à l'essai.

La séquence d'essai est représentée à la Figure I-1, avec indication des régions A, B, C et D.

Pour la durée des périodes A et C à contenu de rythme nul, on prend une valeur égale à celle des séquences les plus longues composées d'éléments identiques, prévues dans le signal STM-N. A titre provisoire, on propose pour cette durée la valeur de 9 octets (72 bits).

La durée des périodes «pseudo-aléatoires» devrait permettre le retour à la normale après la dérive de la composante continue du signal et du circuit de récupération de rythme, après les périodes A et C. Cette durée devrait donc être supérieure à la plus grande constante de temps du régénérateur. Dans le cas de l'extraction du rythme par boucle à verrouillage de phase (PLL), on aurait ainsi une valeur de l'ordre de 10 000 bits. Si l'on tient compte des limitations éventuelles des appareils de mesure, une valeur minimale de 2000 bits est jugée acceptable.

Le contenu de la section pseudo-aléatoire devrait être généré par un embrouilleur ayant le polynôme générateur défini dans la Recommandation G.709. L'idéal serait que l'embrouilleur ait un fonctionnement autonome, c'est-à-dire que le début de la séquence ne soit pas corrélé avec le verrouillage de trame. Dans ces conditions, on aura l'assurance d'obtenir la relation de phase la plus défavorable de la PRBS (séquence binaire pseudo-aléatoire) dans le système, à un certain moment de la mesure. Il faut considérer, cependant, que les limitations de l'appareil de mesure pourraient empêcher l'emploi d'un embrouilleur à marche libre. De ce fait, il pourrait être nécessaire de spécifier la relation de phase la plus défavorable pour la PRBS. Ce point fera l'objet d'un complément d'étude.

La période D est définie comme la première ligne du surdébit de section du signal STM-N, y compris les octets C1 valables (nombres binaires consécutifs).

Il est recommandé d'effectuer cette mesure sur les systèmes SDH à un moment convenable des phases de conception ou de production. Cela prouverait que le circuit de récupération de rythme et le circuit de décision sont capables de traiter de façon adéquate les signaux SDH qui correspondent au cas le plus défavorable.

Il faut souligner que la séquence de test peut être rejetée par, ou provoquer des dysfonctionnements de certains équipements en raison, par exemple, de l'occurrence des octets de verrouillage de trame dans cette séquence. Le test ne devrait donc être utilisé que pour des sous-ensembles non affectés par ce phénomène, tels que dispositifs de récupération de rythme, chaînes d'amplification de réception, etc.

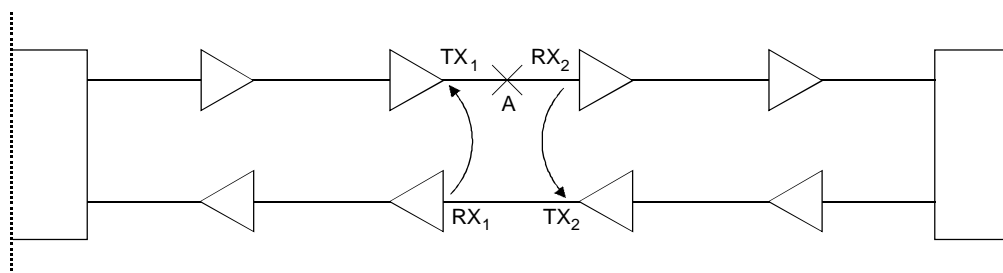
Néanmoins, dans certains cas, la mesure pourra être faite aux points d'accès utilisateur disponibles. On ne la propose pas comme essai de recette général, car un tel essai pourrait nécessiter des points d'accès spécialement définis et des connexions spéciales dans l'équipement.

Appendice II

Description du dispositif de coupure automatique du laser (ALS) en cas de rupture de câble

(Cet appendice ne fait pas partie intégrante de la présente Recommandation)

La rupture du câble au point A de la Figure II.1 entraîne une perte de signal en RX₂, qui a pour effet de couper TX₂, émetteur adjacent dans le sens opposé. Il en résulte une perte de signal en RX₁, qui coupe TX₁.



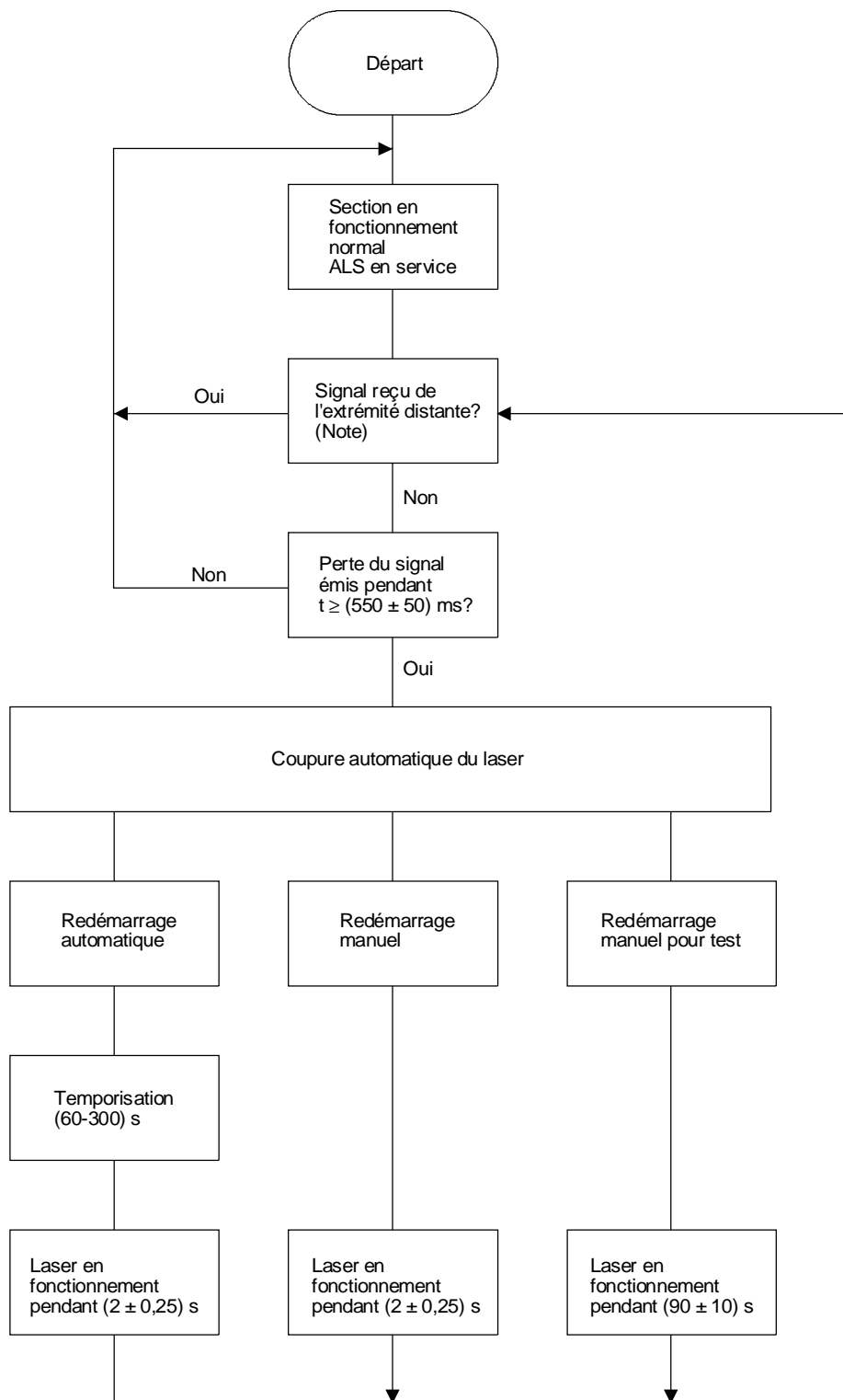
T1509210-92/d10

FIGURE II.1/G.958

Description du dispositif de coupure du laser en cas de rupture du câble

Il est possible d'inhiber le mécanisme de coupure et de mettre le laser en marche manuellement pour des besoins liés au test et à la surveillance.

Après réparation du câble, une action automatique ou manuelle telle que décrite par la Figure II.2 est nécessaire à TX₁ ou TX₂ pour rétablir la transmission correcte.



T1506090-90/d11

NOTE – «Signal reçu de l'extrémité distante?» est aussi actif quand l'émetteur est en arrêt forcé.

FIGURE II.2/G.958
**Procédure de coupure et de redémarrage du laser,
 y compris procédure d'essai facultative**

Le temps de réponse du couple émetteur/récepteur, mesuré de l'entrée du récepteur (point R) à la sortie de l'émetteur (point S), devrait être inférieur à 0,85 seconde. Ce temps de réponse de 0,85 seconde est défini comme le temps écoulé entre le moment où la lumière pénètre dans le récepteur au point R et le moment où l'émetteur commence à émettre de la lumière au point S, dans le cas où l'émetteur est dans la situation d'arrêt forcé.

Le «redémarrage manuel» ou «redémarrage manuel pour test» peut seulement être activé quand le laser est en arrêt forcé.

Dans le cas où une protection de type 1 + 1 est mise en œuvre, le récepteur d'un canal actif devrait arrêter l'émetteur d'un canal actif. De même, le récepteur d'un canal de secours devrait arrêter l'émetteur d'un canal de secours.

Référence

- [1] Norme CEI 825-1 (1993): *Sécurité du rayonnement des appareils à laser, classification des matériels, prescriptions et guide de l'utilisateur.*