



UNION INTERNATIONALE DES TÉLÉCOMMUNICATIONS

**UIT-T**

SECTEUR DE LA NORMALISATION  
DES TÉLÉCOMMUNICATIONS  
DE L'UIT

**G.901**

**SECTIONS NUMÉRIQUES ET  
SYSTÈMES DE LIGNE NUMÉRIQUE**

---

**CONSIDÉRATIONS GÉNÉRALES SUR LES  
SECTIONS NUMÉRIQUES ET LES SYSTÈMES  
DE LIGNE NUMÉRIQUE**

**Recommandation UIT-T G.901**

(Extrait du *Livre Bleu*)

---

## NOTES

1 La Recommandation G.901 de l'UIT-T a été publiée dans le fascicule III.5 du Livre Bleu. Ce fichier est un extrait du Livre Bleu. La présentation peut en être légèrement différente, mais le contenu est identique à celui du Livre Bleu et les conditions en matière de droits d'auteur restent inchangées (voir plus loin).

2 Dans la présente Recommandation, le terme «Administration» désigne indifféremment une administration de télécommunication ou une exploitation reconnue.

© UIT 1988, 1993

Droits de reproduction réservés. Aucune partie de cette publication ne peut être reproduite ni utilisée sous quelque forme que ce soit et par aucun procédé, électronique ou mécanique, y compris la photocopie et les microfilms, sans l'accord écrit de l'UIT.

## Recommandation G.901

### CONSIDÉRATIONS GÉNÉRALES SUR LES SECTIONS NUMÉRIQUES ET LES SYSTÈMES DE LIGNE NUMÉRIQUE

(Genève, 1980; modifiée par la suite)

#### 1 Sections numériques et systèmes numériques

Le terme section numérique, au sens général où il est employé dans les Recommandations de cette série, englobe les sections de ligne numériques et les sections hertziennes numériques. Ce terme est défini dans la Recommandation G.701 (voir aussi les figures 1/G.701 et 2/G.960). Les sections numériques sont des éléments constitutifs de liaisons numériques fonctionnant à des débits binaires donnés; on peut les considérer comme des “boîtes noires”. Pour les sections numériques utilisées dans des applications (réseau) à hiérarchie numérique, les entrées et les sorties sont recommandées sous la forme d’“interfaces d’équipements” (voir la Recommandation G.703 pour les débits binaires hiérarchiques ou la Recommandation G.931 pour les débits binaires non hiérarchiques). Pour les sections numériques utilisées pour l'accès de l'utilisateur au RNIS, les “limites de section” sont le point de référence T et le point de référence V approprié. Les interfaces usager/réseau qui peuvent être utilisées au point de référence T sont recommandées dans la série I.400; les interfaces des centraux qui peuvent être utilisées aux points de référence V sont recommandées dans la série Q.500. Les Recommandations relatives aux sections numériques contiennent les caractéristiques communes se rapportant au réseau, applicables aux systèmes de transmission numérique par faisceaux hertziens, câbles métalliques ou fibres optiques. Les caractéristiques de qualité de fonctionnement se rapportent aux objectifs de qualité de fonctionnement des réseaux.

Les systèmes de ligne numérique et radioélectriques sont les moyens qui permettent d'établir des sections numériques. Les Recommandations relatives aux systèmes de ligne numérique et radioélectriques peuvent spécifier, pour les sections numériques fonctionnant à un débit binaire donné, le support et la technique de transmission spécifiques à utiliser. Les caractéristiques de qualité des systèmes de ligne numérique et radioélectriques représentent des directives établies à l'intention de concepteurs de système (objectifs de conception des équipements) et ils peuvent être spécifiés en fonction de sections numériques fictives de référence ayant une constitution bien définie.

Tous les systèmes de ligne numérique et radioélectriques fonctionnant à un débit binaire donné et destinés à être utilisés dans une partie particulière du réseau doivent respecter les caractéristiques de la section numérique correspondant à cette application du réseau.

Les caractéristiques des systèmes radioélectriques numériques sont traitées dans des Recommandations du CCIR.

#### 2 Interconnexions internationales

Pour les interconnexions internationales, le CCITT recommande:

- 1) de choisir, comme solution préférée des interconnexions aux jonctions d'équipement fonctionnant à des débits binaires hiérarchiques, connexions représentées sur la partie a) de la figure 1/G.901 et la partie a) de la figure 2/G.901;
- 2) d'adopter, comme solution de deuxième choix des interconnexions aux jonctions d'équipement fonctionnant à des débits binaires non hiérarchiques, connexions représentées dans la partie b) de la figure 2/G.901;
- 3) que les jonctions de ligne représentées dans la partie b) de la figure 1/G.901 et la partie c) de la figure 2/G.901 ne soient pas considérées comme celles qui doivent être utilisées comme points d'interconnexion internationaux.

Tous les paramètres nécessaires pour l'interconnexion aux jonctions d'équipement feront l'objet de la partie de la Recommandation intitulée “caractéristiques des sections de ligne numérique”.

Les jonctions d'équipement mentionnées dans les Recommandations suivantes désignent les jonctions conformes à la Recommandation G.703 et elles peuvent se rapporter soit à une connexion directe entre équipements terminaux, soit à une connexion effectuée au répartiteur numérique.

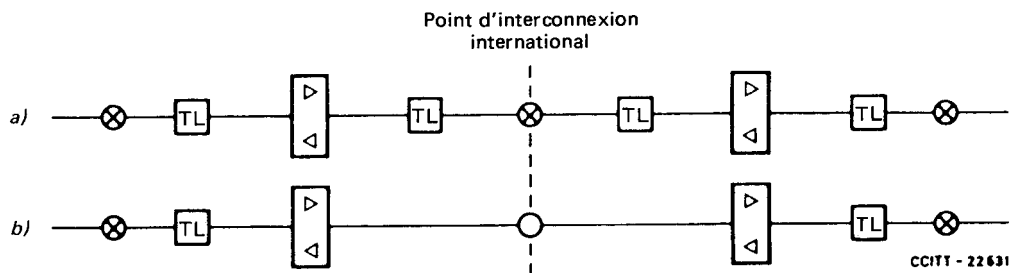


FIGURE 1/G.901

**Possibilités d'interconnexion des systèmes de transmission en ligne fonctionnant à des débits binaires hiérarchiques**

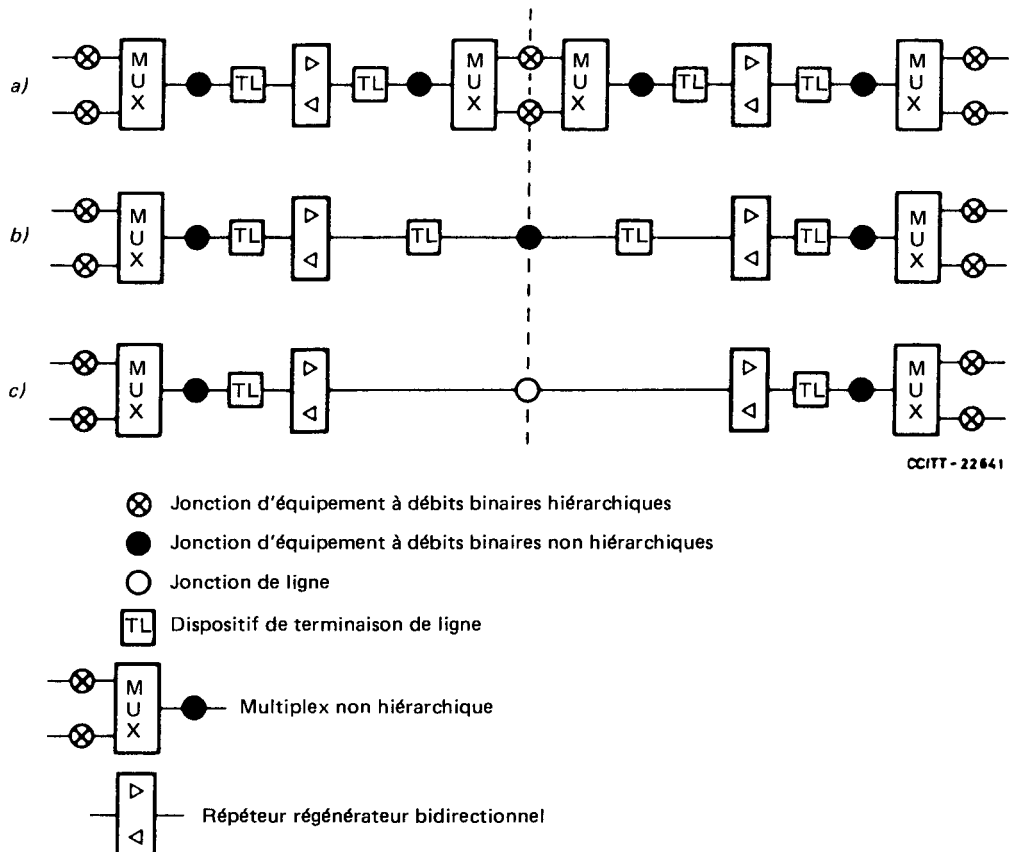


FIGURE 2/G.901

**Possibilités d'interconnexion des systèmes de transmission en ligne fonctionnant à des débits binaires non hiérarchiques**

**3 Accès de l'utilisateur au RNIS**

Les sections numériques et les systèmes de ligne numériques pour l'accès usager/RNIS sont spécifiquement recommandés pour ces applications et ne font pas partie de la "hiérarchie numérique". Alors que les autres sections numériques et systèmes de ligne numériques font l'objet de recommandations symétriques (les terminaisons de ligne ont les mêmes fonctions aux deux extrémités), les recommandations relatives à l'accès usager/RNIS sont asymétriques pour certaines fonctions (horloge bit, horloge octet, activation/désactivation, alimentation en énergie, fonctionnement, maintenance). Cela tient à l'asymétrie inhérente au réseau local de distribution en ligne et aux caractéristiques différentes des interfaces de central et des interfaces usager-réseau.

**Bibliographie**

Recommandation du CCITT *Objectifs et recommandations pour la qualité de transmission*, tome III, Rec. G.102.