



UNION INTERNATIONALE DES TÉLÉCOMMUNICATIONS

**UIT-T**

SECTEUR DE LA NORMALISATION  
DES TÉLÉCOMMUNICATIONS  
DE L'UIT

**G.806**

(02/2004)

SÉRIE G: SYSTÈMES ET SUPPORTS DE  
TRANSMISSION, SYSTÈMES ET RÉSEAUX  
NUMÉRIQUES

Réseaux numériques – Généralités

---

**Caractéristiques des équipements de  
transport – Méthodologie de description et  
fonctionnalité générique**

Recommandation UIT-T G.806

---

RECOMMANDATIONS UIT-T DE LA SÉRIE G  
**SYSTÈMES ET SUPPORTS DE TRANSMISSION, SYSTÈMES ET RÉSEAUX NUMÉRIQUES**

CONNEXIONS ET CIRCUITS TÉLÉPHONIQUES INTERNATIONAUX	G.100–G.199
CARACTÉRISTIQUES GÉNÉRALES COMMUNES À TOUS LES SYSTÈMES ANALOGIQUES À COURANTS PORTEURS	G.200–G.299
CARACTÉRISTIQUES INDIVIDUELLES DES SYSTÈMES TÉLÉPHONIQUES INTERNATIONAUX À COURANTS PORTEURS SUR LIGNES MÉTALLIQUES	G.300–G.399
CARACTÉRISTIQUES GÉNÉRALES DES SYSTÈMES TÉLÉPHONIQUES INTERNATIONAUX HERTZIENS OU À SATELLITES ET INTERCONNEXION AVEC LES SYSTÈMES SUR LIGNES MÉTALLIQUES	G.400–G.449
COORDINATION DE LA RADIOTÉLÉPHONIE ET DE LA TÉLÉPHONIE SUR LIGNES	G.450–G.499
EQUIPEMENTS DE TEST	G.500–G.599
CARACTÉRISTIQUES DES SUPPORTS DE TRANSMISSION	G.600–G.699
EQUIPEMENTS TERMINAUX NUMÉRIQUES	G.700–G.799
RÉSEAUX NUMÉRIQUES	G.800–G.899
<b>Généralités</b>	<b>G.800–G.809</b>
Objectifs de conception pour les réseaux numériques	G.810–G.819
Objectifs de qualité et de disponibilité	G.820–G.829
Fonctions et capacités du réseau	G.830–G.839
Caractéristiques des réseaux à hiérarchie numérique synchrone	G.840–G.849
Gestion du réseau de transport	G.850–G.859
Intégration des systèmes satellitaires et hertziens à hiérarchie numérique synchrone	G.860–G.869
Réseaux de transport optiques	G.870–G.879
SECTIONS NUMÉRIQUES ET SYSTÈMES DE LIGNES NUMÉRIQUES	G.900–G.999
QUALITÉ DE SERVICE ET DE TRANSMISSION – ASPECTS GÉNÉRIQUES ET ASPECTS LIÉS À L'UTILISATEUR	G.1000–G.1999
CARACTÉRISTIQUES DES SUPPORTS DE TRANSMISSION	G.6000–G.6999
EQUIPEMENTS TERMINAUX NUMÉRIQUES	G.7000–G.7999
RÉSEAUX NUMÉRIQUES	G.8000–G.8999

*Pour plus de détails, voir la Liste des Recommandations de l'UIT-T.*

## **Recommandation UIT-T G.806**

### **Caractéristiques des équipements de transport – Méthodologie de description et fonctionnalité générique**

#### **Résumé**

La présente Recommandation spécifie la méthodologie, la fonctionnalité générique et les composants qu'il convient d'utiliser afin de spécifier la fonctionnalité de réseau de transport pour les éléments de réseau; elle ne spécifie pas d'équipement individuel de réseau de transport en tant que tel. Elle constitue la Recommandation de base pour d'autres normes qui spécifient la caractéristique des équipements destinés à des réseaux de transport spécifiques (par exemple SDH, PDH).

#### **Source**

La Recommandation G.806 de l'UIT-T a été approuvée le 6 février 2004 par la Commission d'études 15 (2001-2004) de l'UIT-T selon la procédure définie dans la Recommandation UIT-T A.8.

## AVANT-PROPOS

L'UIT (Union internationale des télécommunications) est une institution spécialisée des Nations Unies dans le domaine des télécommunications. L'UIT-T (Secteur de la normalisation des télécommunications) est un organe permanent de l'UIT. Il est chargé de l'étude des questions techniques, d'exploitation et de tarification, et émet à ce sujet des Recommandations en vue de la normalisation des télécommunications à l'échelle mondiale.

L'Assemblée mondiale de normalisation des télécommunications (AMNT), qui se réunit tous les quatre ans, détermine les thèmes d'étude à traiter par les Commissions d'études de l'UIT-T, lesquelles élaborent en retour des Recommandations sur ces thèmes.

L'approbation des Recommandations par les Membres de l'UIT-T s'effectue selon la procédure définie dans la Résolution 1 de l'AMNT.

Dans certains secteurs des technologies de l'information qui correspondent à la sphère de compétence de l'UIT-T, les normes nécessaires se préparent en collaboration avec l'ISO et la CEI.

## NOTE

Dans la présente Recommandation, l'expression "Administration" est utilisée pour désigner de façon abrégée aussi bien une administration de télécommunications qu'une exploitation reconnue.

Le respect de cette Recommandation se fait à titre volontaire. Cependant, il se peut que la Recommandation contienne certaines dispositions obligatoires (pour assurer, par exemple, l'interopérabilité et l'applicabilité) et considère que la Recommandation est respectée lorsque toutes ces dispositions sont observées. Le futur d'obligation et les autres moyens d'expression de l'obligation comme le verbe "devoir" ainsi que leurs formes négatives servent à énoncer des prescriptions. L'utilisation de ces formes ne signifie pas qu'il est obligatoire de respecter la Recommandation.

## DROITS DE PROPRIÉTÉ INTELLECTUELLE

L'UIT attire l'attention sur la possibilité que l'application ou la mise en œuvre de la présente Recommandation puisse donner lieu à l'utilisation d'un droit de propriété intellectuelle. L'UIT ne prend pas position en ce qui concerne l'existence, la validité ou l'applicabilité des droits de propriété intellectuelle, qu'ils soient revendiqués par un Membre de l'UIT ou par une tierce partie étrangère à la procédure d'élaboration des Recommandations.

A la date d'approbation de la présente Recommandation, l'UIT n'avait pas été avisée de l'existence d'une propriété intellectuelle protégée par des brevets à acquérir pour mettre en œuvre la présente Recommandation. Toutefois, comme il ne s'agit peut-être pas de renseignements les plus récents, il est vivement recommandé aux responsables de la mise en œuvre de consulter la base de données des brevets du TSB.

© UIT 2004

Tous droits réservés. Aucune partie de cette publication ne peut être reproduite, par quelque procédé que ce soit, sans l'accord écrit préalable de l'UIT.

## TABLE DES MATIÈRES

		Page
1	Domaine d'application .....	1
2	Références normatives.....	1
3	Termes et définitions .....	2
4	Abréviations.....	6
5	Méthodologie.....	13
	5.1 Méthodologie de base.....	13
	5.2 Dénomination des couches de transmission .....	14
	5.3 Dénomination des fonctions atomiques et conventions graphiques.....	15
	5.4 Dénomination des points de référence .....	19
	5.5 Dénomination des informations de point de référence.....	20
	5.6 Attribution de processus de fonction atomique .....	21
	5.7 Règles de combinaison .....	28
	5.8 Dénominations pour la gestion des dérangements et la surveillance de performance .....	31
	5.9 Spécifications techniques pour la gestion des dérangements et le contrôle de la performance .....	31
6	Surveillance .....	32
	6.1 Mode de point de terminaison de chemin et mode d'accès .....	34
	6.2 Filtre de défauts .....	35
	6.3 Actions résultantes.....	46
	6.4 Corrélations de défauts .....	52
	6.5 Filtres de surveillance de performance d'une seconde .....	53
7	Flux d'informations (XXX_MI) à travers les points de références XXX_MP .....	55
8	Processus génériques .....	58
	8.1 Processus de codage de ligne et d'embrouillage.....	58
	8.2 Processus de verrouillage .....	58
	8.3 Processus de surveillance des performances .....	59
	8.4 Correction de BIP .....	62
	8.5 Processus de procédure GFP .....	63
9	Performance et fiabilité.....	78
	9.1 Temps de transit .....	78
	9.2 Temps de réponse .....	78
	9.3 Disponibilité et fiabilité.....	78
	9.4 Sûreté du laser .....	79
10	Fonctions génériques des équipements.....	79
	10.1 Fonctions P-Xv-L ( $X \geq 1$ ) de couche de conduit concaténé virtuel à capacité LCAS .....	79

Annexe A – Allocation et utilisation des codes d'étiquette de signal, de type de charge utile et d'identificateur de charge utile d'utilisateur.....	102
A.1    Code expérimental.....	102
A.2    Codes privatifs.....	102
A.3    Demandes de codes normalisés.....	102
Annexe B – P-Xv/P-X-L_A_Sk: calcul de RI_MST_gen pour _LCASActive = Vrai.....	103
Appendice I – Exemples de matrice de connexions.....	103
I.1    Exemple de matrice de connexions pour une connectivité totale.....	104
I.2    Exemple de matrice de connexions pour des groupes à deux accès.....	104
I.3    Exemple de matrice de connexion pour des groupes à trois accès: type I.....	105
I.4    Exemple de matrice de connexion pour des groupes à trois accès: type II.....	105
I.5    Exemple de matrice de connexions pour des groupes à 4 accès: type I.....	106
I.6    Exemple de matrice de connexion pour des groupes à 4 accès: type II.....	107
I.7    Exemple de matrice de connexion fournie.....	107
Appendice II – Exemple de fonctionnement d'indication distante.....	108
II.1    Indication de défaut distant (RDI).....	108
II.2    Indication d'erreur distante (REI).....	110
Appendice III – Signal d'indication d'alarme (AIS).....	111
Appendice IV – Défaillance de signal (SF) et dégradation de signal (SD).....	114
IV.1    Signal de défaillance de signal de serveur (SSF).....	114
IV.2    Signal de dégradation de signal de serveur (aSSD).....	114
IV.3    Signal de défaillance de signal de chemin (TSF).....	114
IV.4    Signal de dégradation de signal de chemin (TSD).....	114
Appendice V – Description de la terminologie $N \times BIP-m$ de code de détection d'erreur (EDC).....	115
Appendice VI – Calculs conduisant aux résultats de saturation de parité BIP dans les Tableaux 6-4 et 6-5.....	119
VI.1    Introduction.....	119
VI.2    Calculs et résultats.....	119
VI.3    Références.....	121
Appendice VII – Exemples du fonctionnement des processus dans les fonctions d'adaptation à capacité LCAS.....	122
VII.1    Configuration de base.....	122
VII.2    Fonctions source (So) et puits (Sk) à capacité LCAS.....	122
VII.3    Fonctions source à LCAS activé et puits à LCAS désactivé.....	146
VII.4    Fonctions source à LCAS désactivé et puits à LCAS activé.....	146
VII.5    Fonctions source à concaténation non virtuelle et puits à concaténation virtuelle à capacité LCAS.....	146

# Recommandation UIT-T G.806

## Caractéristiques des équipements de transport – Méthodologie de description et fonctionnalité générique

### 1 Domaine d'application

La présente Recommandation spécifie une méthodologie pour décrire les équipements destinés aux réseaux de transports fondés sur les fonctions de traitement du transport ainsi que sur des entités architecturales définies dans la Rec. UIT-T G.805. Elle définit l'ensemble des fonctions atomiques et composées génériques ainsi que l'ensemble des règles permettant de les combiner. La caractéristique détaillée des blocs fonctionnels d'équipement pour des réseaux spécifiques de transport (par exemple, SDH, OTN) sera définie dans des Recommandations filles qui sont fondées sur cette méthodologie. L'équipement peut ensuite être décrit par sa spécification fonctionnelle d'équipement (EFS, *equipment functional specification*) qui énumère les fonctions atomiques et leur interconnexion.

De plus, la fonctionnalité générique, les processus et les objectifs de fonctionnement global pour les réseaux de transport sont définis dans la présente Recommandation.

Il n'est pas nécessaire que la structure interne de l'implémentation de cette fonctionnalité (conception de l'équipement) soit identique à la structure du modèle fonctionnel, tant que les détails du comportement observable de l'extérieur sont conformes à la spécification EFS.

Un équipement qui est normalement déclaré comme étant conforme à la présente Recommandation peut ne pas satisfaire à toutes les prescriptions dans le cas où il interfonctionne avec un ancien équipement non conforme à la présente Recommandation.

### 2 Références normatives

La présente Recommandation se réfère à certaines dispositions des Recommandations UIT-T et textes suivants qui, de ce fait, en sont partie intégrante. Les versions indiquées étaient en vigueur au moment de la publication de la présente Recommandation. Toute Recommandation ou tout texte étant sujet à révision, les utilisateurs de la présente Recommandation sont invités à se reporter, si possible, aux versions les plus récentes des références normatives suivantes. La liste des Recommandations de l'UIT-T en vigueur est régulièrement publiée. La référence à un document figurant dans la présente Recommandation ne donne pas à ce document en tant que tel le statut d'une Recommandation.

- Recommandation UIT-T E.862 (1992), *Planification de la sûreté de fonctionnement des réseaux de télécommunication.*
- Recommandation UIT-T G.664 (2003), *Procédures et prescriptions de sécurité optique applicables aux systèmes de transport optiques.*
- Recommandation UIT-T G.703 (2001), *Caractéristiques physiques et électriques des jonctions numériques hiérarchiques.*
- Recommandation UIT-T G.704 (1998), *Structures de trame synchrone utilisées aux niveaux hiérarchiques de 1544, 6312, 2048, 8448 et 44 736 kbit/s.*
- Recommandation UIT-T G.705 (2000), *Caractéristiques des blocs fonctionnels des équipements de la hiérarchie numérique plésiochrone.*
- Recommandation UIT-T G.707/Y.1322 (2003), *Interface de nœud de réseau pour la hiérarchie numérique synchrone.*

- Recommandation UIT-T G.709/Y.1331 (2003), *Interfaces pour le réseau de transport optique.*
- Recommandation UIT-T G.775 (1998), *Critères de détection et d'annulation des défauts de perte de signal, de signal d'indication d'alarme et d'indication de défaut distant en hiérarchie numérique plésiochrone.*
- Recommandation UIT-T G.781 (1999), *Fonctions des couches de synchronisation.*
- Recommandation UIT-T G.783 (2004), *Caractéristiques des blocs fonctionnels des équipements de la hiérarchie numérique synchrone.*
- Recommandation UIT-T G.784 (1999), *Gestion de la hiérarchie numérique synchrone.*
- Recommandation UIT-T G.798 (2004), *Caractéristiques des blocs fonctionnels des équipements à hiérarchie numérique du réseau de transport optique.*
- Recommandation UIT-T G.7041/Y.1303 (2003), *Procédure générique de tramage.*
- Recommandation UIT-T G.7042/Y.1305 (2004), *Système d'ajustement de capacité de liaison (LCAS) pour signaux virtuels concaténés.*
- Recommandation UIT-T G.803 (2000), *Architecture des réseaux de transport à hiérarchie numérique synchrone.*
- Recommandation UIT-T G.805 (2000), *Architecture fonctionnelle générique des réseaux de transport.*
- Recommandation UIT-T G.808.1 (2003), *Commutation de protection générique – Protection linéaire des chemins et des sous-réseaux.*
- Recommandation UIT-T G.826 (2002), *Paramètres et objectifs relatifs aux caractéristiques d'erreur de bout en bout pour les connexions et conduits numériques internationaux à débit constant.*
- Recommandation UIT-T G.831 (2000), *Capacités de gestion des réseaux de transport à hiérarchie numérique synchrone.*
- Recommandation UIT-T G.832 (1998), *Transport d'éléments de la hiérarchie numérique synchrone sur des réseaux à hiérarchie numérique plésiochrone – Structure des trames et des multiplex.*
- Recommandation UIT-T G.911 (1997), *Paramètres et méthodes de calcul de la fiabilité et de la disponibilité des systèmes à fibres optiques.*
- Recommandation UIT-T M.20 (1992), *Philosophie de maintenance pour les réseaux de télécommunication.*

### **3 Termes et définitions**

La présente Recommandation définit les termes suivants:

**3.1 point d'accès (AP, *access point*):** se reporter à la Rec. UIT-T G.805.

**3.2 identificateur de point d'accès (API, *access point identifier*):** se reporter à la Rec. UIT-T G.831.

**3.3 fonction d'adaptation (A):** fonction atomique qui assure l'adaptation entre le réseau en couches client et serveur.

**3.4 information adaptée (AI, *adapted information*):** information passant par un point d'accès. Se reporter également à la Rec. UIT-T G.805.



- 3.5 alarme:** indication observable par l'homme qui attire son attention sur une défaillance (défaut détecté) et qui fournit habituellement une indication de la gravité du défaut.
- 3.6 tout à 1:** la totalité de l'information adaptée ou caractéristique est mise en "1" logiques.
- 3.7 anomalie:** plus petite différence observable entre les caractéristiques effectives d'un élément et celles souhaitées. L'occurrence d'une anomalie unique ne constitue pas une interruption de la capacité à exécuter une fonction requise. Les anomalies sont utilisées comme données d'entrée pour le processus de contrôle des performances (PM) et pour la détection de défauts.
- 3.8 fonction atomique:** fonction qui, si elle était divisée en fonctions plus simples, cesserait d'être définie de manière univoque pour les hiérarchies de transmission numérique. Elle est donc indivisible du point de vue du réseau.
- 3.9 coupure automatique du laser (ALS, *automatic laser shutdown*):** se reporter à la Rec. UIT-T G.664.
- 3.10 coupure automatique de puissance (APSD, *automatic power shutdown*):** se reporter à la Rec. UIT-T G.664.
- 3.11 type de chemin/connexion bidirectionnelle (*bidirectional trail/connection type*):** chemin/connexion dans les deux sens à travers un réseau de transport.
- 3.12 type de connexion de diffusion:** un point de connexion (CP) d'entrée est relié à plusieurs CP de sortie.
- 3.13 ID de canal:** se reporter à la Rec. UIT-T G.7041/Y.1303.
- 3.14 information caractéristique (CI, *characteristic information*):** information passant par un point de connexion (CP) ou un point de connexion de terminaison. Se reporter également à la Rec. UIT-T G.805.
- 3.15 trame de données client:** se reporter à la Rec. UIT-T G.7041/Y.1303.
- 3.16 trame de gestion client:** se reporter à la Rec. UIT-T G.7041/Y.1303.
- 3.17 couche client/serveur:** deux couches de réseau sont associées dans une relation client/serveur. Chaque couche du réseau de transport fournit le transport à la couche placée au-dessus d'elle et utilise le transport fourni par les couches placées en dessous d'elle. La couche qui fournit le transport est appelée "serveur" tandis que celle qui utilise le transport est appelée "client".
- 3.18 connexion:** se reporter à la Rec. UIT-T G.805.
- 3.19 fonction de connexion (C):** fonction atomique dans une couche qui relaye un ensemble d'éléments d'information entre des groupes de fonctions atomiques dans la mesure où la connectivité existe. Elle ne modifie pas les membres de cet ensemble même si elle peut terminer n'importe quelle information de protocole de commutation et agir sur elle. Les éventuelles restrictions à la connectivité entre les entrées et les sorties doivent être indiquées.
- 3.20 matrice de connexion (CM, *connection matrix*):** il s'agit d'une matrice de dimensions appropriées qui décrit le schéma de connexion pour attribuer des VC-n d'un côté d'une fonction LPC ou HPC à des capacités VC-n de l'autre côté et vice versa.
- 3.21 point de connexion (CP, *connection point*):** point de référence auquel la sortie d'une source de terminaison de chemin ou une connexion est destinée à l'entrée d'une autre connexion, ou auquel la sortie d'une connexion est destinée à l'entrée d'un puits de terminaison de chemin ou d'une autre connexion.

- 3.22 consolidation:** attribution de chemins de couches serveur à des connexions de couches client qui assure que chaque piste de serveur est pleine avant que la suivante ne soit attribuée. La consolidation minimise le nombre de chemins de couches serveur partiellement remplies. Elle maximalise donc le facteur de remplissage (par exemple plusieurs conduits VC-4 partiellement remplis peuvent être consolidés en un seul VC-4 complètement rempli).
- 3.23 fonction composite:** fonction qui représente un ensemble de fonctions dans une ou plusieurs couches.
- 3.24 défaut:** la densité d'anomalies a atteint un niveau où la capacité à exécuter une fonction requise a été interrompue. Les défauts sont utilisés comme données d'entrée pour la surveillance des performances, la commande de mesures résultantes et la détermination de la cause des défauts.
- 3.25 défaillance:** la cause du dérangement a persisté suffisamment longtemps pour que l'on puisse considérer qu'il faut mettre un terme à la capacité d'un élément à exécuter une fonction requise. On peut considérer que l'élément est défaillant; un dérangement a été maintenant détecté.
- 3.26 dérangement:** il s'agit de l'incapacité d'une fonction à exécuter une action requise. Cela n'inclut pas une incapacité due à la maintenance préventive, à un manque de ressources externes ou à des actions planifiées.
- 3.27 cause de dérangement:** une simple perturbation ou dérangement peut conduire à la détection de plusieurs défauts. Une cause de dérangement est le résultat d'un processus de corrélation destiné à identifier le défaut qui est représentatif de la perturbation ou dérangement à l'origine du problème.
- 3.28 GFP à mappage de trame:** se reporter à la Rec. UIT-T G.7041/Y.1303.
- 3.29 fonction:** processus défini pour les hiérarchies de transmission numérique (par exemple, PDH, SDH) qui agit sur un ensemble d'informations d'entrée pour produire un ensemble d'informations de sortie. On distingue une fonction par la façon dont les caractéristiques de l'ensemble d'informations de sortie diffèrent de l'ensemble d'informations d'entrée.
- 3.30 regroupement:** attribution de chemins de couche serveur à des connexions de couche client qui regroupe les connexions de couche client dont les caractéristiques sont similaires ou liées (par exemple il est possible de regrouper des conduits VC-12 par type de service, par destination ou par catégorie de protection en des conduits VC-4 particuliers qui peuvent être gérés en conséquence).
- 3.31 réseau en couches; réseau stratifié:** se reporter à la Rec. UIT-T G.805.
- 3.32 fonction d'interconnexion de réseau stratifié:** fonction atomique qui fournit l'interfonctionnement d'informations caractéristiques entre deux réseaux en couches.
- 3.33 information de gestion (MI, *management information*):** signal passant par un point d'accès.
- 3.34 point de gestion (MP, *management point*):** point de référence auquel la sortie d'une fonction atomique est destinée à l'entrée de la fonction de gestion de l'élément ou auquel la sortie de la fonction de gestion de l'élément est destinée à l'entrée d'une fonction atomique. Le point de gestion n'est pas l'interface RGT Q3.
- 3.35 membre:** se reporter à la Rec. UIT-T G.7042/Y.1305.
- 3.36 MST\_Range (*portée du statut de membre*):** valeur la plus élevée possible d'une suite de nombres dans une technologie particulière de couche de chemin. Ce paramètre ne dépend que de la technique de couche de chemin utilisée et est indépendante de tout détail d'implémentation. Ce paramètre est utilisé pour définir combien de signaux de statut de membre sont disponibles dans une technologie particulière. Par exemple, ce paramètre est égal à 255 pour les fonctions de couche Sn SDH et de couche OPUk OTN et de 63 pour la couche Sm SDH.
- 3.37 connexion de réseau (NC, *network connection*):** se reporter à la Rec. UIT-T G.805.

- 3.38 conduit:** chemin dans une couche de conduits.
- 3.39 processus:** terme générique pour une action ou un ensemble d'actions.
- 3.40 point de référence:** délimiteur d'une fonction.
- 3.41 indication de défaut distant (RDI, *remote defect indication*):** signal qui renvoie l'état de défaut dans l'information caractéristique reçue par la fonction de puits de terminaison de chemin jusqu'à l'élément de réseau à l'origine de l'information caractéristique.
- 3.42 indication d'erreur distante (REI, *remote error indication*):** signal qui renvoie le nombre exact ou tronqué de violations des codes de détection d'erreur de l'information caractéristique tel que détecté par la fonction de puits de terminaisons de chemin jusqu'à l'élément de réseau à l'origine de l'information caractéristique.
- 3.43 information distante (RI, *remote information*):** information passant par un point distant; par exemple indication de défaut distant et indication d'erreur distante.
- 3.44 point distant (RP, *remote point*):** point de référence auquel la sortie d'une fonction de puits de terminaison de chemin d'une terminaison de chemin bidirectionnel est dédiée à l'entrée de sa fonction source de terminaisons de chemin, afin d'acheminer l'information jusqu'à l'extrémité distante.
- 3.45 section:** chemin dans une couche de section.
- 3.46 dégradation du signal serveur (SSD, *server signal degrade*):** sortie d'indication de la dégradation du signal au point de connexion d'une fonction d'adaptation.
- 3.47 défaillance de signal serveur (SSF, *server signal fail*):** sortie d'indication d'échec du signal au point de connexion d'une fonction d'adaptation.
- 3.48 dégradation de signal (SD, *signal degrade*):** signal indiquant que les données associées ont été dégradées dans le sens qu'un état de défaut dégradé (dDEG) est actif.
- 3.49 défaillance de signal (SF, *signal fail*):** signal indiquant que les données associées ont échoué dans le sens qu'un état de défaut proche de l'extrémité (qui n'est pas le défaut dégradé) est actif.
- 3.50 connexion de sous-réseau (SNC, *sub-network connection*):** se reporter à la Rec. UIT-T G.805.
- 3.51 super bloc:** se reporter à la Rec. UIT-T G.7041/Y.1303.
- 3.52 point de connexion de terminaison (TCP, *termination connection point*):** cas spécial de point de connexion dans lequel une fonction de terminaison de chemin est dédiée à une fonction d'adaptation ou à une fonction de connexion. Dans le modèle d'information, le point de connexion de terminaison est appelé point de terminaison de chemin (TTP).
- 3.53 information de rythme (TI, *timing information*):** information passant par un point de synchronisation.
- 3.54 point de synchronisation (TP, *timing point*):** point de référence auquel une sortie de la couche de distribution de synchronisation est dédiée à l'entrée d'une source d'adaptation ou d'une fonction de connexion, ou auquel la sortie d'une fonction de puits d'adaptation est dédiée à une entrée de la couche de distribution de synchronisation.
- 3.55 chemin:** se reporter à la Rec. UIT-T G.805.
- 3.56 dégradation de signal de chemin (TSD, *trail signal degrade*):** indication de dégradation de signal fournie en sortie au niveau du point d'accès d'une fonction de terminaison.
- 3.57 défaillance de signal de chemin (TSF, *trail signal fail*):** indication de défaillance de signal fournie en sortie au niveau du point d'accès d'une fonction de terminaison.

**3.58 fonction de terminaison de chemin (TT, *trail termination function*):** fonction atomique dans une couche qui crée, ajoute et contrôle l'information relative à l'intégrité et à la surveillance de l'information adaptée.

**3.59 temps de transit:** il est défini comme le temps mis par un bit d'information arrivant au port d'entrée d'un élément de réseau pour réapparaître au port de sortie du même élément de réseau en empruntant un chemin exempt de défaut.

**3.60 GFP transparent:** se reporter à la Rec. UIT-T G.7041/Y.1303.

**3.61 bit indéfini:** si un bit est indéfini, sa valeur est mise à un "0" logique ou à un "1" logique. Se reporter aux normes régionales pour des spécifications complémentaires de la valeur des bits indéfinis.

**3.62 octet indéfini:** si un octet est indéfini, il contient huit bits indéfinis.

**3.63 type de chemin/connexion unidirectionnel(le):** chemin/connexion dans un seul sens à travers un réseau de transport.

**3.64 groupe de concaténation virtuel (VCG, *virtual concatenation group*):** se reporter à la Rec. UIT-T G.7042/Y.1305.

#### 4 Abréviations

La présente Recommandation utilise les abréviations suivantes:

A	fonction d'adaptation
AcCID	CID accepté
AcEXI	EXI accepté
Ack	accusé de réception ( <i>acknowledge</i> )
AcPFI	PFI accepté
AcPTI	PTI accepté
AcSL	étiquette de signal accepté ( <i>accepted signal label</i> )
AcSQ	indicateur de séquence accepté ( <i>accepted sequence indicator</i> )
AcTI	identifiant de repérage accepté ( <i>accepted trace identifier</i> )
AcUPI	UPI accepté ( <i>accepted UPI</i> )
AI	information adaptée ( <i>adapted information</i> )
AIS	signal d'indication d'alarme ( <i>alarm indication signal</i> )
ALS	coupure automatique du laser ( <i>automatic laser shutdown</i> )
AP	point d'accès ( <i>access point</i> )
API	identificateur de point d'accès ( <i>access point identifier</i> )
APSD	coupure automatique de puissance ( <i>automatic power shutdown</i> )
AU	unité administrative ( <i>administrative unit</i> )
AU-n	unité administrative, niveau n ( <i>administrative unit, level n</i> )
BER	taux d'erreurs binaires ( <i>bit error ratio</i> )
BIP	parité avec entrelacement de bits ( <i>bit interleaved parity</i> )
C	fonction de connexion

cHEC	HEC central ( <i>core HEC</i> )
CI	information caractéristique ( <i>characteristic information</i> )
CID	identificateur de canal ( <i>channel identifier</i> )
CK	rythme ( <i>clock</i> )
CM	matrice de connexions ( <i>connection matrix</i> )
CP	point de connexion ( <i>connection point</i> )
CRC	contrôle de redondance cyclique ( <i>cyclic redundancy check</i> )
CRC-n	contrôle de redondance cyclique de largeur n ( <i>cyclic redundancy check, width n</i> )
CRC16Err	erreurs de CRC de largeur 16 ( <i>CRC-16 errors</i> )
CSF	défaillance du signal client ( <i>client signal fail</i> )
CTRL	champ de contrôle envoyé de la source au puits ( <i>control field sent from source to sink</i> )
D	données
D	retard ( <i>delay</i> )
DCC	voie de communications de données ( <i>data communications channel</i> )
DEG	dégradé(e)
DEGTHR	seuil dégradé ( <i>degraded threshold</i> )
DMFI	retard relatif ("différentiel") en unités MFI ( <i>relative (differential) delay in MFI units</i> )
DNU	ne pas utiliser ( <i>do not use</i> )
DS	seconde à défaut ( <i>defect second</i> )
EBC	décompte de blocs erronés ( <i>errored block count</i> )
ECenabled	correction d'erreur activée ( <i>error correction enabled</i> )
EDC	code de détection d'erreur ( <i>error detection code</i> )
EDCV	violation du code de détection d'erreur ( <i>error detection code violation</i> )
eHEC	contrôle d'erreur d'en-tête d'extension ( <i>extension HEC</i> )
EMF	fonction de gestion de l'équipement ( <i>equipment management function</i> )
EOS	fin de séquence ( <i>end of sequence</i> )
EQ	équipement
Eq	signal électrique en hiérarchie PDH, débit d'ordre q
ES	seconde erronée ( <i>errored second</i> )
ES	section électrique ( <i>electrical section</i> )
ES1	section électrique, niveau 1 ( <i>electrical section, level 1</i> )
EXI	identificateur d'en-tête d'extension ( <i>extension header identifier</i> )
EXM	non-concordance d'en-tête d'extension ( <i>extension header mismatch</i> )
ExSL	étiquette de signal attendu ( <i>expected signal label</i> )
ExSQ	indicateur de séquence attendue ( <i>expected sequence indicator</i> )

ExtCmd	commande externe ( <i>external command</i> )
ExTI	identificateur de repérage attendu ( <i>expected trace identifier</i> )
F_B	bloc distant ( <i>far-end block</i> )
F_DS	seconde à défaut distante ( <i>far-end defect second</i> )
F_EBC	décompte de blocs erronés distants ( <i>far-end errored block count</i> )
FAS	signal de verrouillage de trames ( <i>frame alignment signal</i> )
FDis	trames ignorées ( <i>frames discarded</i> )
FIT	nombre de défaillances dans un temps donné ( <i>failure in time</i> )
FM	gestion des pannes ( <i>fault management</i> )
FOP	défaillance de protocole ( <i>failure of protocol</i> )
FOPR	échec de protocole, direction du puits (réception) ( <i>failure of protocol, sink (receive) direction</i> )
FOPT	échec de protocole, direction de la source (émission) ( <i>failure of protocol, source (transmit) direction</i> )
FS	début de trame ( <i>frame start</i> )
GFP	procédure générique de tramage ( <i>generic framing procedure</i> )
GFP-F	procédure GFP transposée en trame ( <i>frame mapped GFP</i> )
GFP-T	procédure GFP transparente ( <i>transparent GFP</i> )
GID	identificateur de groupe ( <i>group identifier</i> )
HEC	contrôle d'erreur d'en-tête ( <i>header error check</i> )
HO	ordre supérieur ( <i>higher order</i> )
HO	temps d'attente ( <i>hold-off</i> )
I	fonction d'interfonctionnement de réseau stratifié
ID	identificateur
IEC	comptage d'erreur en entrée ( <i>incoming error count</i> )
IF	état "dans la trame" ( <i>in frame state</i> )
IM	état "en multitrames" ( <i>in multiframe state</i> )
LC	connexion de liaison ( <i>link connection</i> )
LCAS	système d'ajustement de capacité de liaison ( <i>link capacity adjustment scheme</i> )
LCS	perte de synchronisation de caractère ( <i>loss of character synchronization</i> )
LFD	perte de découpage de trame ( <i>loss of frame delineation</i> )
LO	ordre inférieur ( <i>lower order</i> )
LOA	perte de verrouillage ( <i>loss of alignment</i> ); et aussi expression générique pour LOF, LOM, LOP
LOF	perte de trame ( <i>loss of frame</i> )
LOM	perte de multitrames ( <i>loss of multiframe</i> )
LOP	perte de pointeur ( <i>loss of pointer</i> )

LOS	perte de signal ( <i>loss of signal</i> )
MFI	indicateur de multitrames ( <i>multiframe indicator</i> )
MI	information de gestion ( <i>management information</i> )
MND	membre non débiaisable ( <i>member not deskewable</i> )
MON	contrôlé ( <i>monitored</i> )
MP	point de gestion ( <i>management point</i> )
MS	section multiplex ( <i>multiplex section</i> )
MSB	bit de plus fort poids ( <i>most significant bit</i> )
MSn	couche de section de multiplex, niveau n ( <i>multiplex section layer, level n</i> )
MSnP	couche de protection du chemin de section de multiplex, niveau n ( <i>multiplex section trail protection layer, level n</i> )
MSOH	préfixe de section multiplex ( <i>multiplex section overhead</i> )
MST	(signal de) statut de membre ( <i>member status (signal)</i> )
MSU	signal de membre non disponible ( <i>member signal unavailable</i> )
MSU_L	signal de membre indisponible, critère LCAS activé ( <i>member signal unavailable, LCAS-enabled criteria</i> )
MTBF	temps moyen entre défaillances ( <i>mean time between failures</i> )
MTU	unité de transmission maximale ( <i>maximum transmission unit</i> )
N_B	bloc proche ( <i>near-end block</i> )
N_DS	seconde à défaut proche ( <i>near-end defect second</i> )
N_EBC	décompte de blocs erronés proches ( <i>near-end errored block count</i> )
NE	élément de réseau ( <i>network element</i> )
NMON	non surveillé(e) ( <i>not monitored</i> )
NNI	interface de nœud de réseau ( <i>network node interface</i> )
OAM	gestion, exploitation et maintenance ( <i>operation, administration and maintenance</i> )
OOF	état hors trame ( <i>out of frame state</i> )
OOM	état hors multitrames ( <i>out of multiframe state</i> )
OPUk	unité k de charge utile de canal optique ( <i>optical channel payload unit-k</i> )
OS	section optique ( <i>optical section</i> )
OS	système d'exploitation ( <i>operation system</i> )
OSn	couche de section optique, niveau n ( <i>optical section layer, level n</i> )
P-Xv-L	couche de chemin concaténé virtuel à capacité LCAS
P0x	couche 64 kbit/s (transparente)
P11x	couche 1544 kbit/s (transparente)
P12s	couche de conduit PDH à 2048 kbit/s avec une structure de trame à 125 µs synchrone
P12x	couche 2048 kbit/s (transparente)

P21x	couche 6312 kbit/s (transparente)
P22e	couche de conduit PDH à 8448 kbit/s avec 4 × 2048 kbit/s plésiochrones
P22x	couche 8448 kbit/s (transparente)
P31e	couche de conduit PDH à 34 368 kbit/s avec 4 × 8448 kbit/s plésiochrones
P31s	couche de conduit PDH à 34 368 kbit/s avec une structure de trame à 125 µs synchrone
P31x	couche 34 368 kbit/s (transparente)
P32x	couche 44 736 kbit/s (transparente)
P4a	couche de conduit PDH à 139 264 kbit/s avec 3 × 44 736 kbit/s plésiochrones
P4e	couche de conduit PDH à 139 264 kbit/s avec 4 × 34 368 kbit/s plésiochrones
P4s	couche de conduit PDH à 139 264 kbit/s avec une structure de trame à 125 µs synchrone
P4x	couche 139 264 kbit/s (transparente)
PC	transport de charge utile ( <i>payload-carrying</i> )
PDH	hiérarchie numérique plésiochrone ( <i>plesiochronous digital hierarchy</i> )
pFCS	champs FCS de charge utile ( <i>payload frame check sequence</i> )
PFI	indication de FCS de charge utile ( <i>payload FCS indication</i> )
PLCR	perte partielle de capacité en réception ( <i>partiel loss of capacity receive</i> )
PLCT	perte partielle de capacité en émission ( <i>partiel loss of capacity transmit</i> )
PLM	non-concordance de charge utile ( <i>payload mismatch</i> )
PM	contrôle des performances ( <i>performance monitoring</i> )
POH	préfixe de conduit ( <i>path overhead</i> )
Pq	couche de conduit PDH, débit d'ordre q ( <i>PDH path layer, bit rate order q</i> )
Prov	approvisionné ( <i>provisioned</i> )
ProvM	membre approvisionné ( <i>provisioned member</i> )
PTI	identificateur de type de charge utile ( <i>payload type identifier</i> )
PTR	pointeur
RDI	indication de défaut distant ( <i>remote defect indication</i> )
rec	reçu
REI	indication d'erreur distante ( <i>remote error indication</i> )
RI	information distante ( <i>remote information</i> )
RP	point distant ( <i>remote point</i> )
RS	section régénératrice ( <i>regenerator section</i> )
RS	re-séquencement
RS-Ack	accusé de réception de reséquencement ( <i>re-sequence acknowledge</i> )
RSn	couche de section de régénération, niveau n ( <i>regenerator section layer, level n</i> )
RSOH	préfixe de section de régénération ( <i>regenerator section overhead</i> )



RxSL	étiquette de signal reçu ( <i>received signal label</i> )
RxTI	identificateur de repérage reçu ( <i>received trace identifier</i> )
S11	couche de conduit VC-11
S11D	sous-couche de connexion en cascade VC-11
S11P	sous-couche de protection de conduit VC-11
S12	couche de conduit VC-12
S12D	sous-couche de connexion en cascade VC-12
S12P	sous-couche de protection de conduit VC-12
S2	couche de conduit VC-2
S2D	sous-couche de connexion en cascade VC-2
S2P	sous-couche de protection de conduit VC-2
S3	couche de conduit VC-3
S3D	sous-couche de connexion en cascade VC-3 utilisant l'option 2 de TCM
S3P	sous-couche de protection de conduit VC-3
S3T	sous-couche de connexion en cascade VC-3 utilisant l'option 1 de TCM
S4	couche de conduit VC-4
S4D	sous-couche de connexion en cascade VC-4 utilisant l'option 2 de TCM
S4P	sous-couche de protection de conduit VC-4
S4T	sous-couche de connexion en cascade VC-4 utilisant l'option 1 de TCM
SD	dégradation de signal ( <i>signal degrade</i> )
SDH	hiérarchie numérique synchrone ( <i>synchronous digital hierarchy</i> )
SF	défaillance du signal ( <i>signal fail</i> )
Sk	puits ( <i>sink</i> )
Sn	couche VC-n d'ordre supérieur
SNC	connexion de sous-réseau ( <i>subnetwork connection</i> )
SNC/I	protection de la connexion de sous-réseau à contrôle intrinsèque ( <i>inherently monitored subnetwork connection protection</i> )
SNC/N	protection de la connexion de sous-réseau à contrôle sans intrusion ( <i>non-intrusively monitored subnetwork connection protection</i> )
SNC/S	protection de la connexion de sous-réseau à contrôle par sous-couche (connexion en cascade) ( <i>sublayer (tandem connection) monitored subnetwork connection protection</i> )
So	source
SOH	préfixe de section ( <i>section overhead</i> )
SQ	indicateur de séquence
SQM	non-coïncidence d'indicateur de séquence ( <i>sequence indicator mismatch</i> )
SQv	indication de séquence validée
SSD	dégradation de signal de serveur ( <i>server signal degrade</i> )

SSF	défaillance de signal de serveur ( <i>server signal fail</i> )
STM	module de transport synchrone ( <i>synchronous transport module</i> )
TCM	contrôleur de connexion en cascade ( <i>tandem connection monitor</i> )
TCP	point de connexion de terminaison ( <i>termination connection point</i> )
TDM	multiplexage par répartition dans le temps ( <i>time division multiplexing</i> )
TF	défaillance de transmission ( <i>transmit fail</i> )
TFAS	signal de verrouillage de trames avec identificateur de trace de cheminement ( <i>trail trace identifier frame alignment signal</i> )
tHEC	type HEC
TI	information de rythme ( <i>timing information</i> )
TIM	non-concordance d'identificateur de trace ( <i>trace identifier mismatch</i> )
TLCR	perte de capacité totale en réception ( <i>total loss of capacity receive</i> )
TLCT	perte de capacité totale en émission ( <i>total loss of capacity transmit</i> )
TP	point de synchronisation ( <i>timing point</i> )
TPmode	mode point de terminaison ( <i>termination point mode</i> )
TS	intervalle de temps ( <i>time slot</i> )
TSD	dégradation de signal de chemin ( <i>trail signal degrade</i> )
TSF	défaillance de signal de chemin ( <i>trail signal fail</i> )
TSL	étiquette de signal de chemin ( <i>trail signal label</i> )
TSx	état de signal de chemin, x = F (échec) ou D (dégradé)
TT	fonction de terminaison de chemin ( <i>trail termination function</i> )
TTI	identificateur de repérage de chemin ( <i>trail trace identifier</i> )
TTP	point de terminaison de chemin ( <i>trail termination point</i> )
TU	unité d'affluents ( <i>tributary unit</i> )
TUG	groupe d'unités d'affluents ( <i>tributary unit group</i> )
TU-m	unité d'affluents de niveau m ( <i>tributary unit, level m</i> )
TxSL	étiquette de signal transmis ( <i>transmitted signal label</i> )
TxSQ	numéro de séquence transmise ( <i>transmitted sequence number</i> )
TxTI	identificateur de repérage transmis ( <i>transmitted trace identifier</i> )
UMST	MST inattendu (persistant)
UNEQ	non équipé(e) ( <i>unequipped</i> )
UPI	identificateur de charge utile d'utilisateur ( <i>user payload identifier</i> )
UPM	non-concordance de charge utile d'utilisateur ( <i>user payload mismatch</i> )
VC	conteneur virtuel ( <i>virtual container</i> )
VC-n	conteneur virtuel, niveau n ( <i>virtual container, level n</i> )
VCG	groupe de concaténation virtuel ( <i>virtual concatenation group</i> )
VLI	informations VCAT/LCAS

WDM	multiplexage par répartition en longueurs d'onde ( <i>wavelength division multiplexing</i> )
WTR	temps d'attente de rétablissement ( <i>wait to restore</i> )

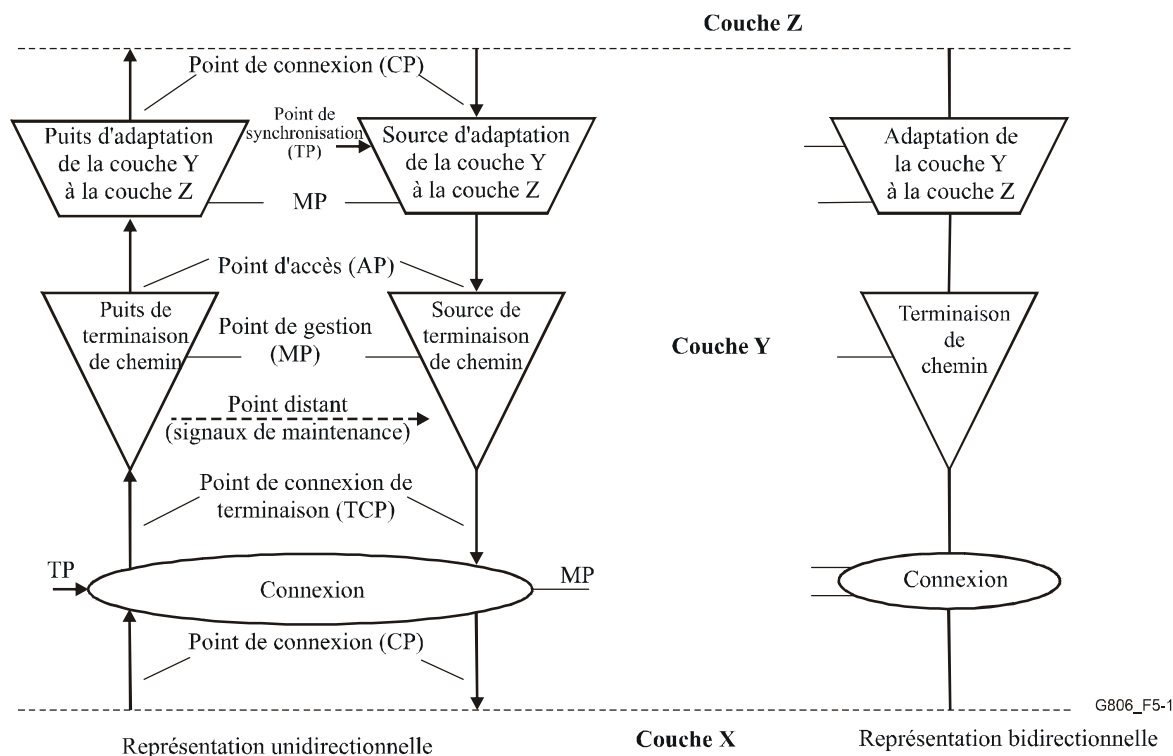
## 5 Méthodologie

### 5.1 Méthodologie de base

La méthodologie de description de la fonctionnalité de réseau de transport des éléments de réseau est fondée sur l'architecture générique fonctionnelle des réseaux de transport, les entités architecturales et les fonctions de traitement du transport définies dans la Rec. UIT-T G.805.

La fonctionnalité des fonctions de traitement du transport dans des éléments de réseau est représentée par des fonctions atomiques pour chaque couche du réseau de transport et par un ensemble de règles de combinaison pour ces fonctions. La Figure 5-1 illustre l'ensemble de base des fonctions atomiques qui est constitué:

- d'une fonction de terminaison de chemin;
- d'une fonction d'adaptation;
- de fonctions de connexion.



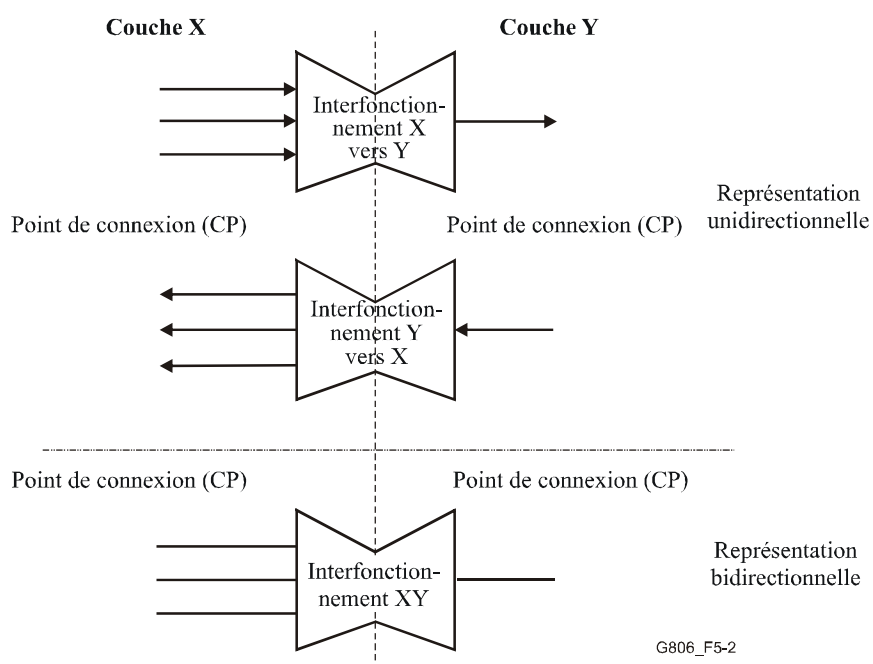
**Figure 5-1/G.806 – Fonctions atomiques et points de référence**

La fonction atomique d'interfonctionnement indiquée à la Figure 5-2 est utilisée pour l'application spéciale de l'interfonctionnement entre deux couches de réseau ayant une information caractéristique similaire.

Une fonction atomique est décrite par les processus qu'elle contient, ses points de référence et le flux d'information passant par ces points de référence.

Dans un élément de réseau, les fonctions de traitement du transport peuvent interagir avec les fonctions de gestion d'équipement (EMF, *equipment management function*) pour réaliser la gestion

des pannes, des performances et de la configuration. Pour la fonctionnalité de gestion des équipements SDH, se reporter à la Rec. UIT-T G.784.



**Figure 5-2/G.806 – Fonction d'interfonctionnement des réseaux en couches**

Une fonction atomique peut présenter plusieurs points de référence de transmission comme entrée ou sortie, comme le montre la Figure 5-2.

## 5.2 Dénomination des couches de transmission

Afin d'identifier les nombreuses couches de transmission dans les hiérarchies de réseau de transport, il a été défini un schéma spécifique de dénomination qui est constitué des éléments suivants:

- une ou plusieurs lettres pour identifier la hiérarchie et/ou un type de couche spécifique, le cas échéant;
- un nombre ou une combinaison alphanumérique qui indique le niveau de la hiérarchie;
- une ou plusieurs lettres pour les détails supplémentaires sur la couche, sous-couche ou structure spécifique de trame.

Le Tableau 5-1 illustre les noms de couche actuellement définis.

**Tableau 5-1/G.806 – Couches de transmission**

Nom	Couche	Définis dans
OSn	Section optique STM-n	Rec. UIT-T G.783
ES1	Section électrique STM-1	Rec. UIT-T G.783
RSn	Section régénératrice STM-n	Rec. UIT-T G.783
MSn	Section multiplex STM-n	Rec. UIT-T G.783
MSnP	Sous-couche de protection de la section multiplex STM-n	Rec. UIT-T G.783
Sn	Couche de conduit VC-n SDH	Rec. UIT-T G.783
SnP	Sous-couche de protection de chemin VC-n SDH	Rec. UIT-T G.783
SnD	Sous-couche de TCM option 2 de VC-n SDH	Rec. UIT-T G.783

**Tableau 5-1/G.806 – Couches de transmission**

<b>Nom</b>	<b>Couche</b>	<b>Définis dans</b>
SnT	Sous-couche de TCM option 1 de VC-n SDH	Rec. UIT-T G.783
Eq	Section électrique PDH	Rec. UIT-T G.705
Pqe	Couche PDH à trame plésiochrone	Rec. UIT-T G.705
Pqs	Couche PDH à trame synchrone	Rec. UIT-T G.705
Pqx	Couche PDH sans trame	Rec. UIT-T G.705
NS	Couche de synchronisation de réseau	Rec. UIT-T G.781
SD	Couche de distribution de synchronisation	Rec. UIT-T G.781

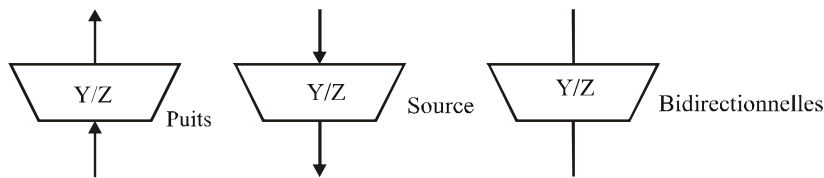
### **5.3 Dénomination des fonctions atomiques et conventions graphiques**

La dénomination des fonctions d'adaptation, de terminaison de chemin et de connexion suit les règles ci-après:

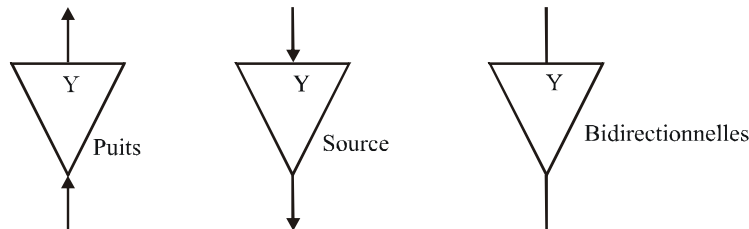
Fonction d'adaptation	<couche>/<couche client>_A[_<direction>]
Fonction de terminaison de chemin	<couche>_TT[_<direction>]
Fonction de connexion	<couche>_C
Fonction d'interfonctionnement de réseau en couches	<couche>[<>/>/<]<couche>[(ensemble de couches client acceptées X)]_I

Des exemples en sont: MS1/S4\_A, S12/P12s\_A\_So, S4\_TT, RS16\_TT\_Sk, S3\_C.

Les conventions et la nomenclature graphiques relatives aux fonctions d'adaptation, de terminaison et de connexion (utilisées pour décrire les fonctions atomiques) sont illustrées dans la Figure 5-3.



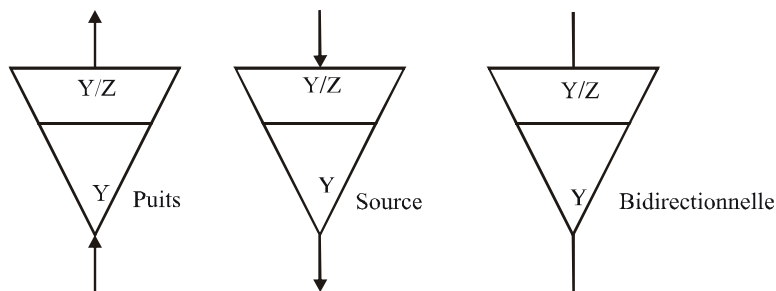
a) Fonctions d'adaptation, de la couche serveuse Y vers la couche Z



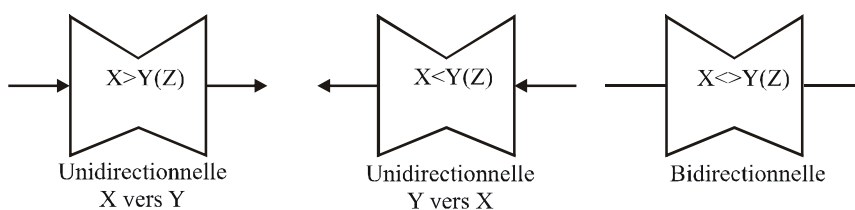
b) Fonctions de terminaison de chemin dans la couche Y



c) Fonctions de connexion dans la couche Y



d) Fonction de terminaison de chemin dans la couche Y et fonction d'adaptation à la couche Z



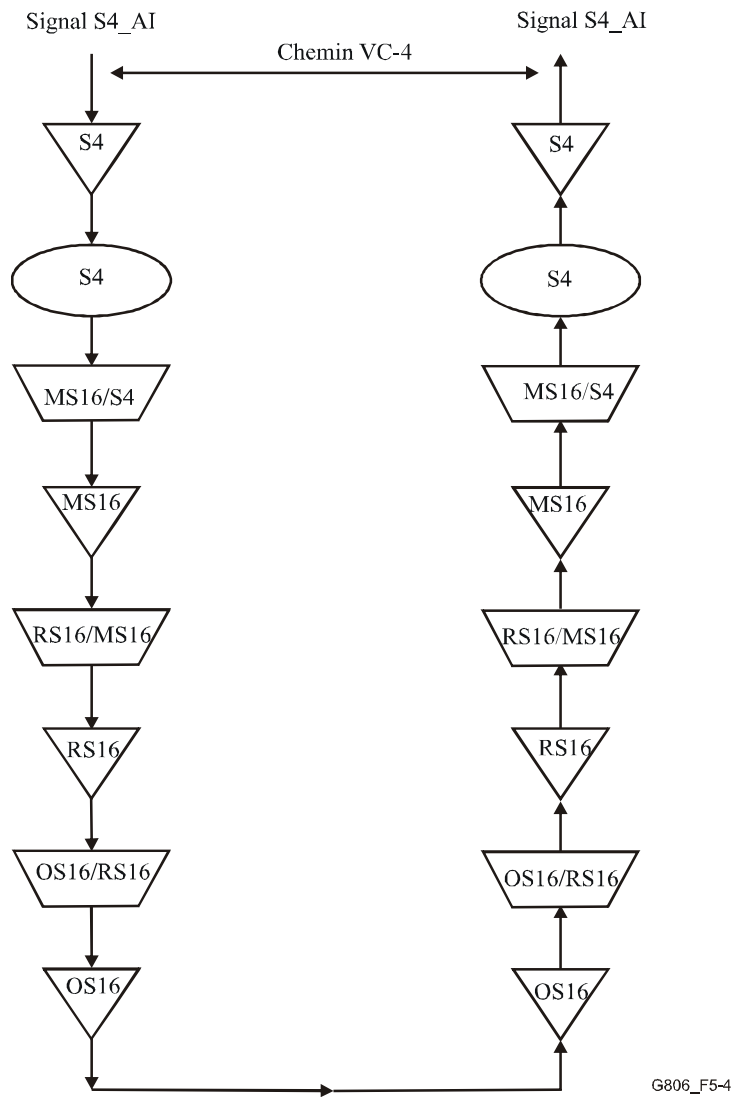
e) Fonction d'interfonctionnement entre les couches X et Y

NOTE 1 – Si les symboles précédents sont utilisés pour des figures génériques, c'est-à-dire pas pour des couches spécifiques, les références de couche Y et Z peuvent être omises. En variante, les références peuvent être faites au type de fonction ou de couche, par exemple surveillance, protection.

NOTE 2 – On peut modifier l'ordre des couches dans le nom d'une fonction d'interfonctionnement (par exemple X>Y est identique à Y<X).

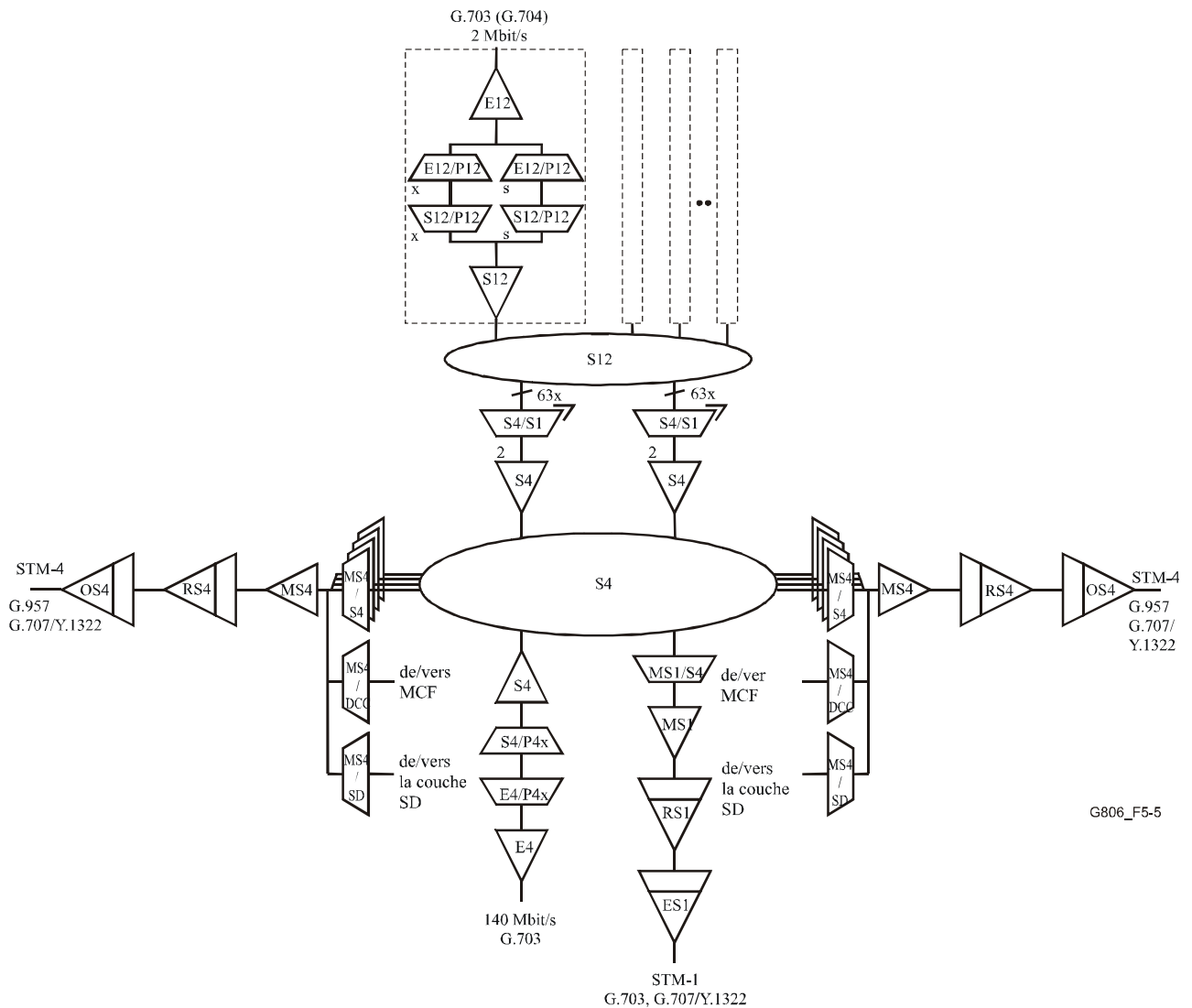
**Figure 5-3/G.806 – Symboles et conventions graphiques**

Comme exemple de l'utilisation de cette nomenclature graphique, la Figure 5-4 montre un chemin VC-4 unidirectionnel dans un réseau SDH.



**Figure 5-4/G.806 – Exemple d'un chemin VC-4 unidirectionnel dans un réseau en SDH**

Comme exemple de l'utilisation de cette nomenclature graphique, la Figure 5-5 montre un exemple de fragment du niveau de transport d'une spécification fonctionnelle d'équipement (EFS, *equipment functional specification*).



G806\_F5-5

**Figure 5-5/G.806 – Exemple de spécification fonctionnelle d'équipement en SDH**

L'équipement représenté par la spécification EFS prend en charge les interfaces suivantes: deux modules STM-4 optiques, un module STM-1 électrique, une interface à 140 Mbit/s, plusieurs à 2 Mbit/s.

Les interfaces STM-4 contiennent le signal MS-DCC et le signal SSM. Elles peuvent contribuer au processus de sélection des références de synchronisation dans les couches de synchronisation.

NOTE 1 – Les signaux RS-DCC, RS-USER, RS-OW et MS-OW ne sont pas pris en charge par les interfaces STM-4.

NOTE 2 – L'interface STM-1 ne prend pas en charge les signaux RS-DCC, RS-USER, RS-OW, MS-DCC et MS-OW, ni la contribution au processus de sélection des références de synchronisation. Le signal SSM n'est pas non plus pris en charge dans le signal STM-1 de sortie.

Le signal à 140 Mbit/s est asynchrone projeté dans un VC-4.

NOTE 3 – Les signaux VC4-USER ne sont pas pris en charge par le traitement VC-4.

Le signal à 2 Mbit/s est asynchrone ou synchronisé par octet mappé dans le VC-12.

La matrice VC-4 contient douze entrées et sorties: trois vers une fonction de terminaison VC-4 et les neuf autres vers des fonctions d'adaptation de MSn vers VC-4.



NOTE 4 – Les restrictions à la connectivité relatives à la fonction de connexion VC-4 ne sont pas représentées dans cette illustration de la spécification EFS. S'il y a lieu, les restrictions à la connectivité peuvent être présentées dans une illustration de la fonction de connexion encore plus décomposée ou à l'aide des tables de connectivité figurant à l'Appendice I.

NOTE 5 – La fonction de connexion VC-4 peut assurer une commutation de protection de connexion SNC. Cela peut être représenté à l'aide d'une "boîte arrondie" autour de l'ellipse, comme le définit la Rec. UIT-T G.803.

Les deux signaux VC-4 peuvent se terminer lorsqu'ils contiennent une structure de groupe TUG ayant soixante trois TU-12. Les signaux à cent vingt six VC-12 sont connectés à la fonction de connexion VC-12, elle-même connectée à plusieurs fonctions de terminaison VC-12.

NOTE 6 – Les restrictions à la connectivité relatives à la fonction de connexion VC-12 ne sont pas représentées dans cette illustration de la spécification EFS. S'il y a lieu, les restrictions à la connectivité peuvent être présentées dans une illustration de la fonction de connexion encore plus décomposée ou à l'aide des tables de connectivité figurant à l'Appendice I.

NOTE 7 – La fonction de connexion VC-12 peut assurer une commutation de protection de connexion SNC. Cela peut être représenté à l'aide d'une "boîte arrondie" autour de l'ellipse, comme défini dans la Rec. UIT-T G.803.

Des exemples de connectivité possible sont:

- un VC-4 provenant d'une interface STM-4 peut être passé à l'autre interface STM-4, avec ou sans brassage d'intervalles de temps;
- un VC-4 provenant d'une interface STM-4 peut être passé (ou abandonné) à l'interface STM-1;
- un VC-4 provenant d'une interface STM-4 peut se terminer, rendant la charge utile de 140 Mbit/s disponible à l'interface de 140 Mbit/s;
- un VC-4 provenant d'une interface STM-4 peut se terminer, rendant la charge utile de groupe TUG accessible pour un traitement plus poussé;
- un VC-12 provenant d'une interface STM-4 peut être passé à l'autre interface STM-4, avec ou sans brassage d'intervalles de temps entre les signaux serveur VC-4;
- un VC-12 provenant d'une interface STM-4 ou de l'interface STM-1 peut se terminer (après la terminaison de VC-4), rendant la charge utile de 2 Mbit/s disponible à une interface de 2 Mbit/s. Le mappage asynchrone ou synchrone par octet dans VC-12 est pris en charge;
- un VC-12 provenant d'une interface STM-4 peut être passé (abandonné) à l'autre interface STM-1 (après terminaison de VC-4), avec ou sans brassage d'intervalles de temps entre les signaux serveur VC-4;
- une protection SNC/I VC-4 pourrait être prise en charge par exemple entre deux VC-4 à l'intérieur des deux signaux STM-4 ou entre un VC-4 contenu dans un signal STM-4 et le VC-4 contenu dans le signal STM-1;
- une protection SNC/I VC-12 pourrait être prise en charge entre deux VC-12 à l'intérieur des deux signaux VC-4 terminés en structure de groupe TUG. Ces deux signaux VC-4 peuvent provenir de deux signaux STM-4 ou d'un signal STM-4 et d'un signal STM-1.

#### **5.4 Dénomination des points de référence**

Les fonctions atomiques sont définies entre des points de référence fixes auxquels une information définie est supposée présente. Cela signifie qu'en un point de référence donné on peut toujours supposer que des types spécifiques d'information sont présents. Il existe plusieurs types différents de points de référence dans le modèle fonctionnel, y compris les points de référence pour:

- les signaux de transmission;
- les informations de gestion;

- les références de synchronisation;
- les informations distantes.

#### 5.4.1 Points de référence de transmission

Parce qu'ils sont si nombreux et que leurs caractéristiques détaillées sont si importantes pour le modèle fonctionnel, les points de référence de transmission sont désignés à l'aide d'une convention de nommage plus complexe. Le nom d'un point de référence de transmission est constitué de la désignation de couche de transmission, suivie d'un caractère de soulignement, suivi de AP ou CP, selon que ce point de référence est un point d'accès (AP) ou un point de connexion (CP). Comme décrit dans la Rec. UIT-T G.805, l'information en un point d'accès est un signal dans lequel un ou plusieurs signaux clients ont été mappés mais qui n'inclut pas la totalité des informations générales pour la couche considérée. L'information en un point de connexion est un signal qui inclut la totalité des informations générales. Le point d'accès est situé du côté serveur des fonctions d'adaptation et du côté client des fonctions de terminaison. Le point de connexion est situé du côté client des fonctions d'adaptation et du côté serveur des fonctions de terminaison (Figure 5-1). Ainsi, un nom de point de référence de transmission est formé conformément à la syntaxe

$\langle \text{NomdePointdeRéférenceTransmission} \rangle = \langle \text{NomdeCouche} \rangle \_ \langle \text{AP ou CP} \rangle$

#### 5.4.2 Points de référence de gestion

Les points de référence de gestion sont également assez nombreux et sont donc nommés directement d'après le nom de la fonction associée, conformément à la syntaxe:

$\langle \text{NomdePointRéférenceGestion} \rangle = \langle \text{NomdeFonction} \rangle \_ \text{MP}$

Ainsi, par exemple, le point de référence de gestion pour la fonction OS\_TT est nommé OS\_TT\_MP.

#### 5.4.3 Points de référence de synchronisation

Les points de référence de synchronisation sont nommés directement d'après le nom de la couche associée, conformément à la syntaxe

$\langle \text{NomdePointdeRéférenceSynchronisation} \rangle = \langle \text{NomdeCouche} \rangle \_ \text{TP}$

Ainsi, par exemple, le point de référence de synchronisation pour la couche VC-4 est nommé S4\_TP.

#### 5.4.4 Points de référence distants

Les points de référence distants sont nommés directement d'après le nom de la couche de fonctions associée, conformément à la syntaxe

$\langle \text{NomdePointdeRéférenceDistant} \rangle = \langle \text{NomdeCouche} \rangle \_ \text{RP}$

Ainsi, par exemple, le point de référence distant pour la couche VC-12 est nommé S12\_RP.

### 5.5 Dénomination des informations de point de référence

L'information traversant un CP (point de connexion) est appelée information caractéristique (CI, *characteristic information*), l'information traversant un AP (point d'accès) est appelée information adaptée (AI, *adapted information*), l'information traversant un MP (point de gestion) est appelée information de gestion (MI, *management information*) et l'information traversant un TP (point de synchronisation) est appelée information de synchronisation (TI, *timing information*).

#### 5.5.1 Dénomination des informations de point de référence de transmission

Le codage de l'information caractéristique (CI) et de l'information adaptée (AI) dans le modèle suit les règles suivantes:

$\langle \text{couche} \rangle \_ \langle \text{type d'information} \rangle \_ \langle \text{type de signal} \rangle [ / \langle \text{numéro} \rangle ]$ .

[...]	terme facultatif
<couche>	représente un des noms de couche (par exemple RS1)
<type d'information>	CI ou AI
<type de signal>	CK (horloge), ou D (données), ou FS (début de trame), ou SSF (défaillance de signal de serveur), ou TSF (défaillance de signal de chemin) SSD (dégradation de signal de serveur) TSD (dégradation de signal de chemin)
<numéro>	indication de numéro de multiplex/multiplex inverse; par exemple (1,1,1) dans le cas d'un TU-12 à l'intérieur d'un VC-4.

Des exemples de codage de AI et CI sont: MS1\_CI\_D, RS16\_AI\_CK, P12x\_AI\_D, S2\_AI\_So\_D(2,3,0).

Dans un réseau, chaque point d'accès est identifié de façon unique à l'aide de son identifiant de point d'accès (API). Se reporter à la Rec. UIT-T G.831. Le point de connexion de terminaison (TCP) – voir la Figure 5-1 – peut être identifié de façon univoque par le même API. Le point de connexion (CP) – voir la Figure 5-1 – peut être identifié de façon univoque par l'API plus le numéro de multiplex, par exemple, le numéro de l'unité AU ou TU.

Exemple: un VC12 CP (S12\_CP) peut être identifié par l'API du S4\_AP, avec en extension le numéro de groupe TUG TU12 (K,L,M).

### 5.5.2 Dénomination des informations de point de référence de gestion

Le codage des signaux MI suit la règle ci-après:

**<fonction atomique>\_MI\_<type de signal MI>**

### 5.5.3 Dénomination des informations de point de référence de synchronisation

Le codage des signaux TI suit la règle ci-après:

**<couche>\_TI\_<type de signal TI: CK ou FS>**

### 5.5.4 Dénomination des informations de point de référence distant

Le codage des signaux RI suit la règle ci-après:

**<couche>\_RI\_<type de signal RI: RDI, REI, ODI, ou OEI>**

## 5.6 Attribution de processus de fonction atomique

### 5.6.1 Fonction de connexion

La fonction de connexion donne de la souplesse dans une couche. Elle peut être utilisée par l'opérateur de réseau pour assurer l'acheminement, le regroupement, la protection et le rétablissement.

Le modèle décrit la fonction de connexion comme étant un commutateur spatial qui fournit la connectivité entre ses entrées et ses sorties. Les connexions pourraient être établies ou interrompues sur la base des commandes de gestion via l'interface MI et/ou en se fondant sur les états défaillance/dégradation des signaux entrants eux-mêmes (par exemple: commutation de protection).

La connectivité entre les entrées et les sorties de la fonction de connexion pourrait être limitée en raison de contraintes de mise en œuvre. Plusieurs exemples sont indiqués dans l'Appendice I.

NOTE – Le processus de flexibilité de la fonction de connexion est modélisé comme un commutateur de synchronisation transparent, également appelé "commutateur spatial". Dans le cas du multiplexage par répartition dans le temps, le type de la matrice de commutation peut être un "commutateur spatial" ou une combinaison de "commutateurs spatiaux et temporels". Si un commutateur temporel est impliqué, la fonctionnalité de source d'adaptation qui réalise le verrouillage sur une base de temps commune (horloge) doit être située à l'entrée de la matrice de commutation (fonction de connexion) plutôt qu'à la sortie (comme dans le modèle fonctionnel).

Dans le cas de la hiérarchie SDH, l'emplacement de la fonctionnalité de source d'adaptation (à savoir la mémoire élastique et le générateur de pointeur) par rapport à la fonctionnalité de connexion (à savoir la matrice de commutation) est visible à l'interface STM-N lorsque l'on change la connexion de la matrice (par exemple en raison d'un commutateur de protection SNC). Un pointeur avec "NDF activé" est créé lorsque la fonctionnalité de source d'adaptation est placée à la sortie de la fonctionnalité de connexion. Un pointeur sans "NDF activé" est créé lorsque la fonctionnalité de source d'adaptation est placée à l'entrée de la fonctionnalité de connexion.

### 5.6.2 Fonction terminaison de chemin

La fonction terminaison de chemin effectue la surveillance de l'intégrité des signaux de la couche. Elle comprend:

- la surveillance de la connectivité;
- la surveillance de la continuité;
- la surveillance de la qualité du signal;
- le traitement des informations de maintenance (indications en avant/en arrière).

Dans la direction de la source, elle crée et ajoute tout ou partie des éléments suivants:

- code de détection d'erreur ou indication d'erreur directe (par exemple, parité de bits entrelacés (BIP), contrôle de redondance cyclique (CRC), décompte d'erreur entrante);
- identificateur de repérage de chemin (c'est-à-dire une adresse source).

Elle renvoie les informations distantes suivantes:

- le signal indicateur d'erreur distante (par exemple, REI, OEI, bit E), contenant le nombre détecté de violations de code de détection d'erreur dans le signal reçu;
- le signal indicateur de défaut distant (par exemple, RDI, ODI, bit A), représentant l'état de défaut du signal reçu.

Dans la direction du puits, elle effectue un contrôle pour déceler tout ou partie des éléments suivants:

- qualité du signal (par exemple, erreurs sur les bits);
- (mauvaise) connexion;
- performance sur la terminaison proche (*near-end performance*);
- performance sur la terminaison distante (*far-end performance*);
- défaillance du signal serveur (à savoir: signal d'indication d'alarme (AIS) à la place des données);
- perte de signal (déconnexion, signal au repos, signal non équipé).

NOTE – La fonctionnalité est réduite dans les fonctions de terminaison de la couche de la section physique, qui ne peut surveiller que la perte de signal. La fonction de source de terminaison de section physique réalise également la conversion logique/optique ou logique/électrique. La fonction de puits de terminaison de la section physique réalise également la conversion optique/logique ou électrique/logique.

Les erreurs sur les bits sont détectables par le biais des violations de code de ligne, des violations de parité ou des violations de CRC; c'est-à-dire des violations de code de détection d'erreurs.

Afin de contrôler la fourniture de la flexibilité dans un réseau, des points d'accès (AP) sont identifiés (par nom/numéro). L'information API est insérée dans le signal, par la fonction de source de terminaison de chemin, dans l'identificateur de repérage de chemin (TTI, *trail trace identifier*). La fonction de puits de terminaison de chemin vérifie le nom/numéro reçu en le comparant avec celui attendu (fourni par le gestionnaire de réseau).

Afin de permettre une maintenance à une seule extrémité, l'état de défaut et le nombre de violations de code de détection d'erreur détectés à la terminaison du chemin du puits sont retournés à la terminaison de chemin de la source, l'état de défaut l'étant par le biais du signal indicateur de défaut distant (RDI, *remote defect indicator*) et le nombre de violations de code de détection d'erreur par le biais du signal indicateur d'erreur distante (REI, *remote error indicator*). Les signaux RDI et REI font partie du préfixe du chemin.

La dégradation du signal aboutit à la détection d'anomalies et de défauts. Comme mesure résultant de la détection de certains défauts proches, le signal est remplacé par le signe tout à 1 (*AIS; all-ONES*) et l'information RDI est insérée dans le sens du retour. Les défauts sont rapportés au processus de gestion des dérangements.

Le nombre d'erreurs de bloc de terminaison proche<sup>1</sup> (*near-end block errors*) par seconde est compté, ainsi que celui d'erreur de bloc de terminaison distante<sup>2</sup> (*far-end block errors*) par seconde. Une seconde est indiquée comme étant une seconde à défaut de terminaison proche (*near-end defect second*) dans les cas où un état de défaillance de signal y a été détecté. Une seconde est indiquée comme étant une seconde à défaut de terminaison distante (*far-end defect second*) dans les cas où un défaut RDI y a été détecté.

Se reporter à la description du processus des anomalies (voir le § 6) pour des descriptions détaillées.

### 5.6.3 Fonction d'adaptation

Une fonction d'adaptation représente le processus de conversion entre couches serveur et client. L'un ou plusieurs des processus suivants peuvent être présents dans une fonction d'adaptation:

- embrouillage/désembrouillage;
- codage/décodage;
- verrouillage (de trames, interprétation de pointeur, création de FAS/PTR);
- adaptation du débit binaire;
- justification de la fréquence;
- affectation/accès à l'intervalle de temps/longueur d'onde;
- multiplexage /démultiplexage;
- récupération de la synchronisation;
- lissage;
- identification du type de charge utile;
- sélection de la composition de la charge utile.

Une couche serveur peut fournir le transport pour plusieurs signaux de couches client en parallèle (par exemple, n VC-4 dans un signal STM-n), ce qui est appelé multiplexage. Ces signaux de couches client pourraient être de différents types de réseau stratifié (par exemple, mélange de VC-11/12/2/3 dans un VC-4, DCCM, EOW, des VC-4 dans une section multiplex STM-N). Conformément à la Rec. UIT-T G.805, une représentation en est faite dans le modèle fonctionnel par une fonction d'adaptation qui inclut des processus spécifiques pour chaque signal de la couche

---

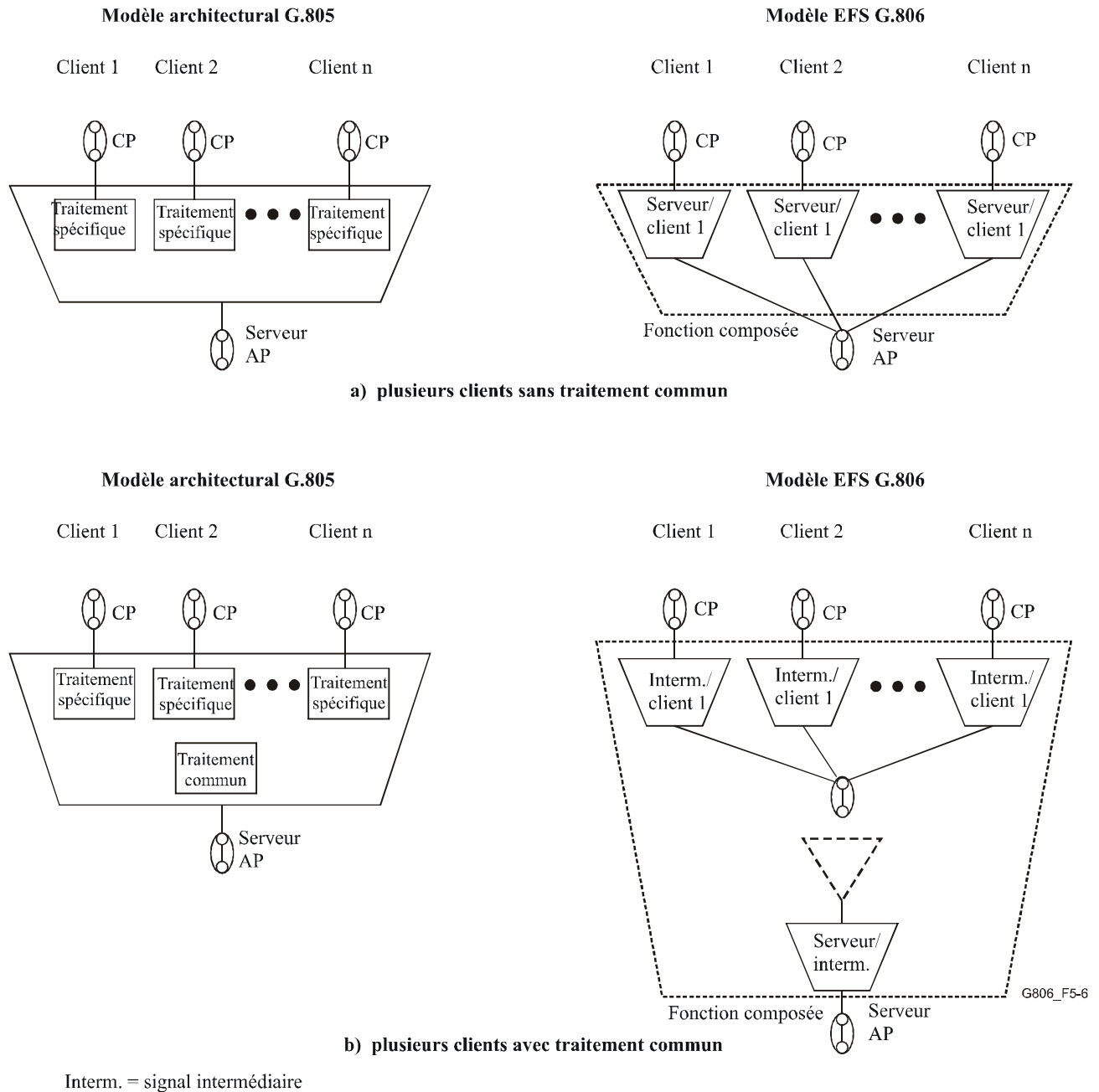
<sup>1</sup> Détectées à l'aide du contrôle des violations de code de détection.

<sup>2</sup> Reçus via le REI.

client. De plus, des processus communs pour tous les signaux client ou un ensemble de signaux client pourraient faire partie de la fonction d'adaptation. Pour la spécification fonctionnelle d'équipement, on pratique une approche différente qui donne plus de souplesse. Une fonction d'adaptation est définie pour chaque combinaison client/serveur. Cette fonction d'adaptation réalise le traitement spécifique pour cette relation client/serveur, y compris l'affectation/accès à l'intervalle de temps/longueur d'onde nécessaire au multiplexage/démultiplexage. Les fonctions d'adaptation individuelles sont ensuite connectées à un point d'accès (AP), comme indiqué à la Figure 5-6 a. Cela peut être vu dans la direction de la source comme une situation où chaque fonction d'adaptation envoie son AI sur des intervalles de temps/longueurs d'onde différents et où l'AP ne fait que combiner cette information. Dans la direction du puits, l'AI complet est distribué à toutes les fonctions d'adaptation dont chacune accède uniquement à son intervalle de temps/sa longueur d'onde spécifique.

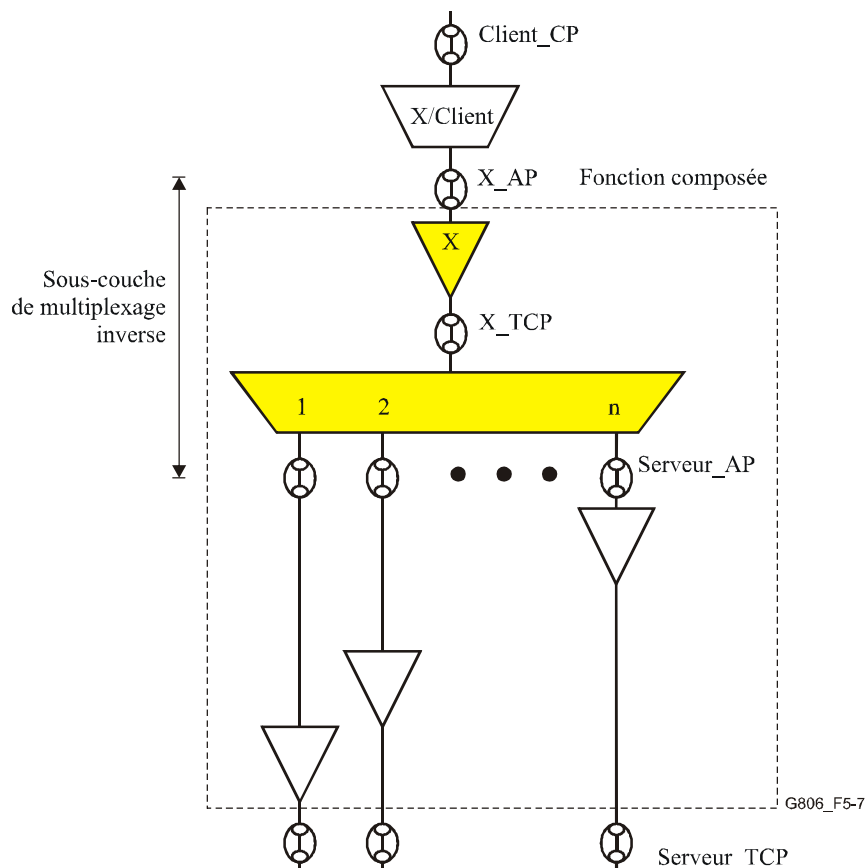
Dans le cas de processus communs, un signal intermédiaire est défini entre les processus spécifiques et communs. Les fonctions d'adaptation spécifiques se situent entre le client et le signal intermédiaire tandis que les fonctions d'adaptation communes se situent entre le serveur et le signal intermédiaire comme le montre la Figure 5-6 b. La fonction de terminaison de chemin en pointillé pourrait être utilisée pour des raisons historiques lorsqu'une approche en sous-couches avait été utilisée pour ce genre de modélisation.

Noter que les fonctions d'adaptation individuelles pourraient être combinées en une fonction composée telle que définie au § 5.7.7.



**Figure 5-6/G.806 – Comparaison avec le modèle de multiplexage de la Rec. UIT-T G.805**

Un signal de couche client pourrait être distribué via plusieurs signaux de couche serveur; c'est ce que l'on appelle le multiplexage inverse. Conformément à la Rec. UIT-T G.805, on le réalise en créant une sous-couche de multiplexage inverse avec une fonction d'adaptation dans un ensemble de couches serveur comme le montre la Figure 5-7.



**Figure 5-7/G.806 – Multiplexage inverse**

Le processus de l'**embrouillage** modifie des données numériques d'une manière prédéfinie afin de s'assurer que le flux binaire obtenu a une densité suffisante de transitions  $0 \rightarrow 1$  et  $1 \rightarrow 0$  pour permettre une récupération de la synchronisation binaire à partir de ce flux. Le processus de **désembrouillage** récupère les données numériques d'origine à partir du flux binaire embrouillé.

NOTE 1 – Le processus d'embrouillage/désembrouillage pourrait être un processus d'adaptation. La définition historique des signaux dans les normes existantes provoque une violation de cette affectation de processus, donc les processus d'embrouillage/désembrouillage sont souvent placés dans les fonctions de terminaison de chemin. Pour les détails, se reporter aux fonctions atomiques individuelles.

Le processus de **codage/décodage** adapte un flux de données numériques à des caractéristiques du support physique censé le transporter. Le processus de **décodage** récupère les données numériques d'origine à partir de la forme spécifique de support dans laquelle elles sont reçues.

Le processus de **verrouillage** localise le premier bit/octet du signal tramé (début de trame (FS, *frame start*)) au moyen d'une recherche du signal de verrouillage de trames (FAS, *frame alignment signal*) ou de l'interprétation du pointeur (PTR). Si on ne peut pas trouver le signal FAS ou si le pointeur PTR est altéré pendant une période spécifique, un défaut de verrouillage est détecté (LOF, LOP). Ce défaut de verrouillage peut être le résultat de la réception d'un signal AIS ("tout à 1"). Si tel est le cas, le défaut AIS est également détecté. Les défauts sont rapportés à la couche/au processus de gestion des dérangements.

NOTE 2 – L'insertion d'un signal de verrouillage de trames serait un processus A\_So. La définition (historique) des nombreux signaux dans les normes existantes provoque une violation de cette affectation de processus, donc le processus d'insertion de verrouillage de trames est souvent placé dans une fonction TT\_So. Pour les détails, se reporter aux fonctions atomiques individuelles.

Un second type de processus de verrouillage aligne plusieurs signaux d'entrée sur un début de trame commun, comme c'est le cas pour le multiplexage inverse.



Le processus **d'adaptation de débit** accepte des informations d'entrée à un certain débit et émet ces mêmes informations à un débit différent. Dans la direction de la source, ce processus crée un espace où d'autres fonctions peuvent ajouter leurs signaux. Un exemple en est la fonction S12/P12s\_A\_So; le signal de 2 Mbit/s entré dans cette fonction en est sorti à un débit supérieur. Les espaces ainsi créés peuvent être remplis par le préfixe POH VC-12.

Le processus de **justification de fréquence** reçoit des informations d'entrée à une certaine fréquence et émet ces mêmes informations à la même fréquence ou à une fréquence différente. Dans la direction de la source, afin de prendre en charge n'importe quelles différences de fréquence (et/ou de phase) entre les signaux d'entrée et de sortie, ce processus peut écrire des données dans un bit/octet de "justification" spécifique dans la structure de trame sortante lorsque la mémoire élastique (mémoire tampon) va déborder. Il saute l'écriture des données lorsque la mémoire élastique va déborder. Les fonctions S4/S12\_A\_So et P4e/P31e\_A\_So en sont des exemples.

NOTE 3 – Les termes communément utilisés de mappage et démappage sont couverts par les processus d'adaptation de débit et de justification de fréquence.

Le processus **d'affectation/accès à des intervalles de temps/longueurs d'onde** affecte les informations adaptées de couches client à des intervalles de temps spécifiques/longueur d'onde spécifique de la couche serveur dans la direction de la source. Dans la direction du puits, le processus fournit l'accès à un intervalle de temps/une longueur d'onde spécifique de la couche serveur. Les intervalles de temps sont utilisés dans les systèmes TDM. Les longueurs d'onde sont utilisées dans les systèmes WDM. L'intervalle de temps/longueur d'onde spécifique est normalement fixé(e) pour la fonction d'adaptation et indiqué(e) par une numérotation en indice.

NOTE 4 – La fonction de connexion de la couche client peut procurer une connexion variable de signaux client à différents intervalles de temps/longueurs d'onde.

Le processus de **multiplexage/démultiplexage** est modélisé à l'aide de plusieurs fonctions d'adaptation reliées à un point d'accès comme décrit précédemment.

Dans le cas où plusieurs fonctions d'adaptation sont connectées au même point d'accès et accèdent aux mêmes intervalles de temps (bits/octets), un processus de **sélection** commande l'accès effectif au point d'accès. Dans les fonctions atomiques, la modélisation en est faite par l'intermédiaire du signal d'activation/désactivation (MI\_Active). Dans le cas où une seule fonction d'adaptation est présente, elle est sélectionnée. La commande n'est pas requise.

Le processus de **récupération de la synchronisation** extrait un signal d'horloge, "horloge récupérée", du signal de données entrant. Ce processus est exécuté dans la fonction de puits d'adaptation située dans la couche de la section physique; par exemple, dans OS16/RS16\_A\_Sk.

Le processus de **lissage** filtre l'étape de la phase des "signaux d'entrée par lot". Ce processus est exécuté dans les fonctions de puits d'adaptation; par exemple, dans Sm/Xm\_A\_Sk, Pn/Pm\_A\_Sk.

De nombreuses couches sont capables de transporter divers signaux client qui leur sont appliqués, par le biais de différentes fonctions d'adaptation. Pour contrôler le processus de fourniture, l'adaptation de source insère le code approprié dans l'étiquette de signal de chemin (TSL, *trail signal label*). L'adaptation de puits vérifie la **composition de la charge utile** en comparant le numéro TSL reçu avec le sien propre.

#### 5.6.4 Fonction d'interfonctionnement de réseau stratifié

Une fonction d'interfonctionnement de réseau stratifié représente la conversion sémantiquement transparente d'information caractéristique entre deux réseaux en couche. Le processus de conversion conserve l'intégrité de la surveillance de bout en bout du chemin. La conversion de l'information adaptée peut être également nécessaire. Dans le cas présent, il faut conserver l'intégrité de l'information caractéristique de la couche client. La fonction d'interfonctionnement peut être limitée à un ensemble de signaux de couche client.

Le processus est spécifique pour les couches en interfonctionnement et peut inclure des processus provenant de la fonction d'adaptation et de terminaison.

## 5.7 Règles de combinaison

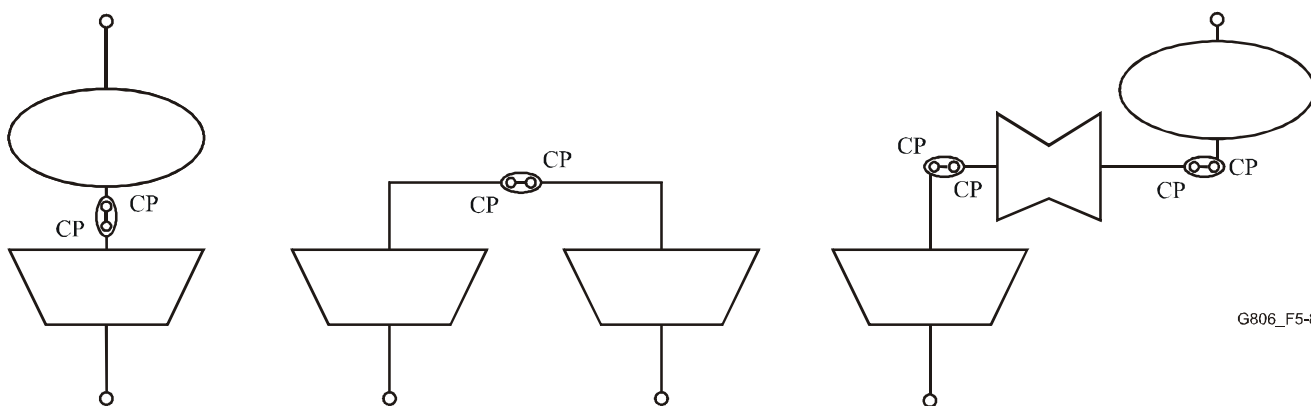
### 5.7.1 Généralités

En général, toutes les fonctions qui partagent la même caractéristique ou la même information adaptée peuvent être combinées.

### 5.7.2 Rattachement aux points de connexion

L'entrée (sortie) de point de connexion d'une fonction d'adaptation peut être rattachée à la sortie (entrée) d'un point de connexion d'une fonction de connexion, d'une fonction d'interfonctionnement de réseau stratifié ou d'une fonction d'adaptation. Le point de connexion d'une fonction d'interfonctionnement de réseau stratifié peut être rattaché au point de connexion d'une fonction de connexion ou d'une fonction d'adaptation, comme le montre la Figure 5-8.

Exemple: Un S12\_CP d'une fonction S12\_C peut être connecté à un point S12\_CP d'une fonction S4/S12\_A.



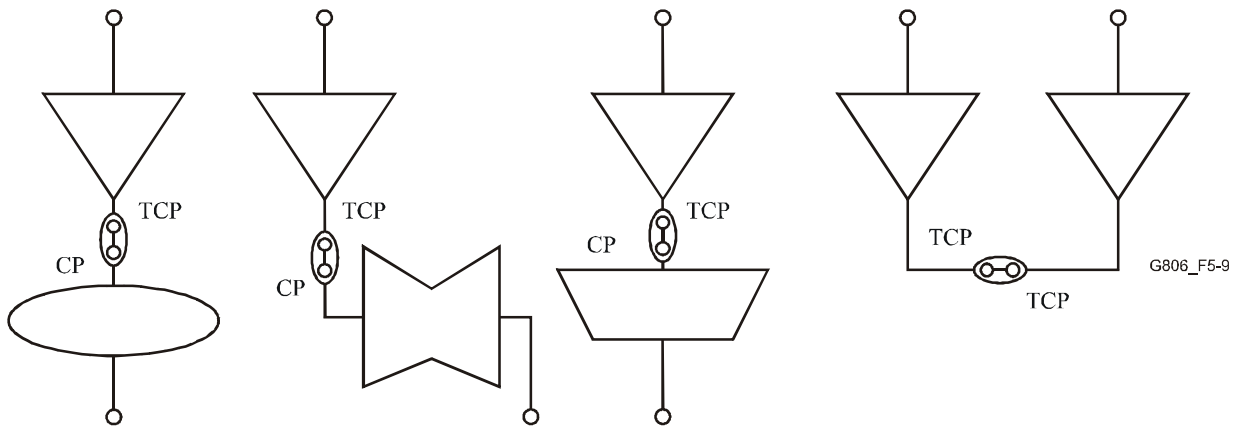
**Figure 5-8/G.806 – Rattachement de points de connexion (rattachement CP-CP)**

### 5.7.3 Rattachement aux points de connexion (de terminaison)

La sortie (entrée) d'un point de connexion de terminaison d'une fonction de terminaison de chemin peut être rattachée à l'entrée (sortie) du point de connexion d'une fonction d'adaptation, d'une fonction d'interfonctionnement de réseau stratifié ou d'une fonction de connexion ou à l'entrée (sortie) du point de connexion de terminaison d'une fonction de terminaison de chemin, comme le montre la Figure 5-9.

NOTE – Une fois rattachés, les points CP et TCP sont appelés "points de connexion de terminaison".

Exemple: un point S12\_TCP d'une fonction S12\_TT peut être connecté à un point S12\_CP d'une fonction S12\_C.

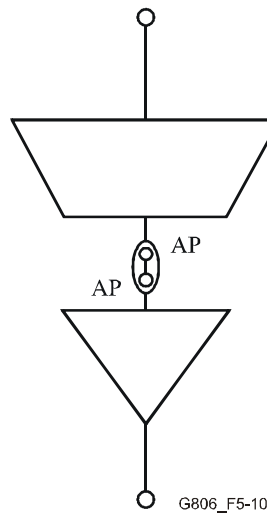


**Figure 5-9/G.806 – Rattachement impliquant des points de connexion de terminaison (rattachements TCP-CP et TCP-TCP)**

#### 5.7.4 Rattachement aux points d'accès

L'entrée (sortie) du point d'accès d'une fonction de terminaison de chemin peut être rattachée à la sortie (entrée) du point d'accès d'une fonction d'adaptation comme le montre la Figure 5-10.

Exemples: Un S4\_AP d'une fonction S4/S12\_A peut être connecté à un point S4\_AP d'une fonction S4\_TT.

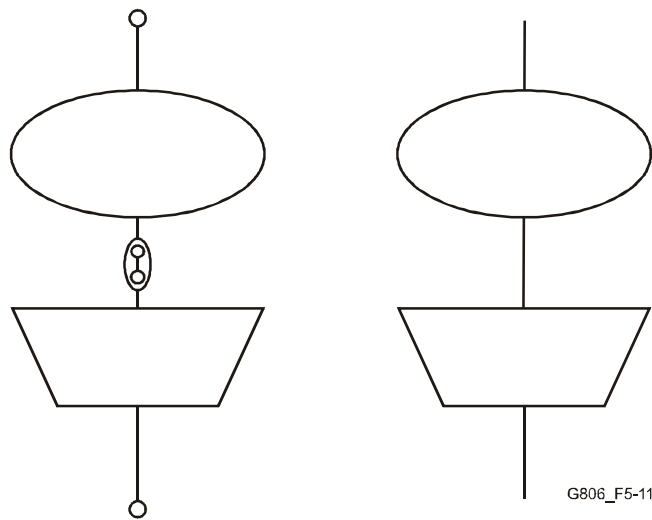


**Figure 5-10/G.806 – Rattachement de points d'accès (rattachement AP-AP)**

#### 5.7.5 Variantes de la représentation d'un rattachement

Le rattachement en des points de référence peut se poursuivre, conformément aux règles précédentes, et créer un conduit tel que celui illustré dans les Figures 5-4 et 5-5.

NOTE – Le rattachement en des points de référence peut également être représentée comme l'illustre la Figure 5-11. Dans une spécification fonctionnelle d'équipement, la référence explicite à des points de référence n'est pas nécessaire si les fonctions atomiques sont nommées. Dans un tel cas, les noms des points de référence sont évidents.



**Figure 5-11/G.806 – Variante de la représentation d'un rattachement**

### 5.7.6 Directivité

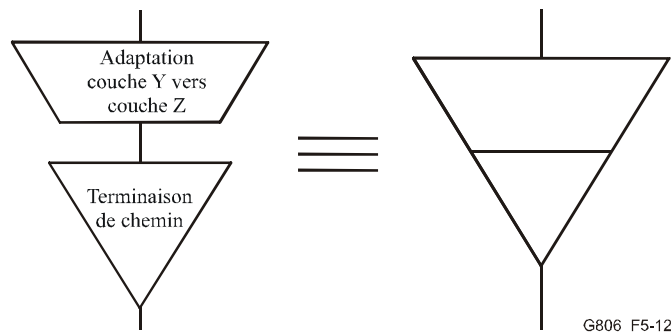
Les fonctions atomiques sont normalement définies avec une fonctionnalité unidirectionnelle, excepté pour certaines fonctions de connexion. La directivité d'une terminaison de chemin et de fonctions d'adaptation est identifiée par l'identificateur de directivité puits/source. La directivité des fonctions d'interfonctionnement de réseau stratifié est identifiée par le sens de la flèche (>).

Deux fonctions atomiques unidirectionnelles ayant une directivité opposée peuvent être associées en tant que paire bidirectionnelle (lorsqu'une fonction est nommée sans son qualificatif de directivité, elle peut être considérée comme bidirectionnelle). Dans le cas de fonctions de terminaison de chemin, leurs points de référence d'information distants sont en l'occurrence connectés ensemble.

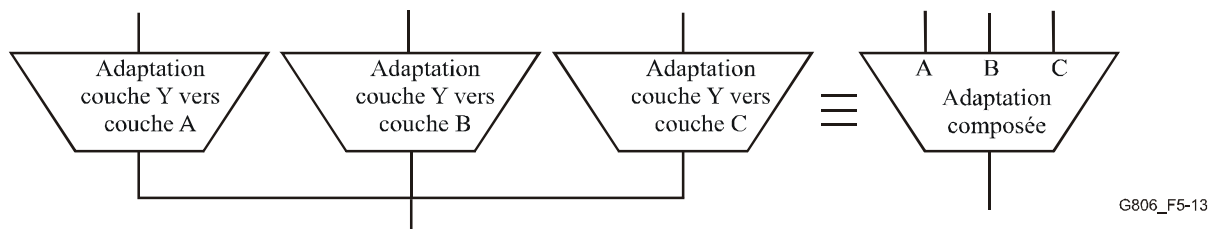
Les serveurs bidirectionnels peuvent prendre en charge des clients unidirectionnels ou bidirectionnels alors que les serveurs unidirectionnels ne peuvent prendre en charge que des clients unidirectionnels.

### 5.7.7 Fonctions composées

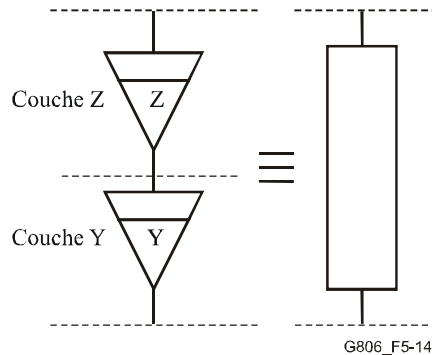
Les combinaisons de fonctions atomiques dans une ou plusieurs couches peuvent être identifiées par un symbole spécial, une fonction composée. Trois exemples en sont illustrés dans les Figures 5-12, 5-13 et 5-14.



**Figure 5-12/G.806 – Fonction de terminaison/adaptation composée**



**Figure 5-13/G.806 – Fonction d'adaptation composée**



**Figure 5-14/G.806 – Fonction composée couvrant plusieurs couches**

### 5.8 Dénominations pour la gestion des dérangements et la surveillance de performance

Le nommage des variables de surveillance suit les règles ci-après (se reporter également aux Figures 6-1 et 6-2):

Les variables de surveillance sont définies par "yZZZ", avec:

y	défaut:	y = d
	cause du dérangement (à savoir le défaut corrélé):	y = c
	demande d'action résultante:	y = a
	paramètre de performance:	y = p
	anomalie:	y = n

ZZZ type de défaut, cause de dérangement, défaillance, action résultante, paramètre de performance ou commande

dZZZ et cZZZ représentent des variables booléennes avec les états TRUE (vrai) ou FALSE (faux). pZZZ représente une variable entière. aZZZ, à l'exception de aREI, représente une variable booléenne; aREI représente une variable entière.

### 5.9 Spécifications techniques pour la gestion des dérangements et le contrôle de la performance

Les spécifications des corrélations de défauts et des mesures résultantes utilisent les techniques d'équations de surveillance ci-après:

- aX ← A ou B ou C
- cY ← D et (non E) et (non F) et G
- pZ ← H ou J

"aX" représente le contrôle de l'action résultante "X". L'action résultante associée sera exécutée si l'équation booléenne "A ou B ou C" est Vraie. Autrement, si l'équation est fausse, la mesure résultante ne sera pas exécutée. Les mesures résultantes sont, par exemple, l'insertion de signal "tout à 1" (AIS), l'insertion de signal RDI, l'insertion de signal REI, l'activation d'une défaillance de signal ou de signaux de dégradation de signal.

"cY" représente la cause de dérangement "Y" qui est (sera) déclarée si l'expression booléenne "D et (non E) et (non F) et G" est Vraie. Autrement (l'expression est fausse), la cause de dérangement est (sera) éliminée. MON est toujours un terme de cette équation (voir le § 6.1).

"pZ" représente la primitive de contrôle de performance, "Z", dont la valeur à la fin d'une période d'une seconde représente le nombre de blocs erronés (ou violations de code de détection d'erreur) ou l'occurrence d'un défaut dans cette seconde.

"A" à "J" représentent des défauts (par exemple dLOS), des paramètres de contrôle de rapport (par exemple AIS\_Reported), des actions résultantes (par exemple aTSF) ou le nombre de blocs erronés sur une période d'une seconde (par exemple  $\Sigma nN\_B$ ).

NOTE – Les pannes matérielles à l'origine de l'interruption du transfert de signaux sont représentées par "dEQ". Ces pannes contribuent à la primitive de contrôle de performance proche pN\_DS.

## 6 Surveillance

Les processus de surveillance de la transmission et de l'équipement sont concernés par la gestion des ressources dans le réseau et ils s'intéressent uniquement à la fonctionnalité qui est actuellement fournie par l'élément de réseau (NE, *network element*). Ils nécessitent une représentation fonctionnelle d'un NE qui soit indépendante de l'implémentation.

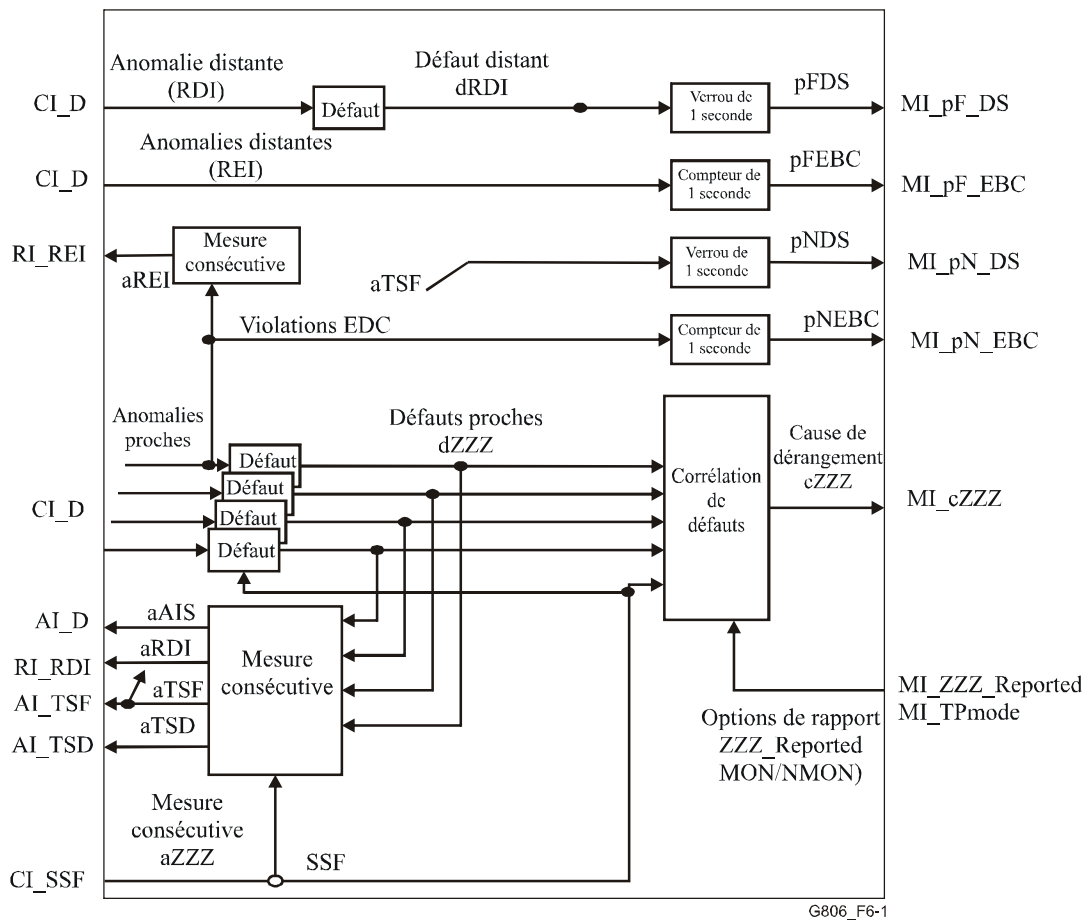
Le processus de surveillance décrit la manière dont l'occurrence effective d'une perturbation ou d'un dérangement est analysée dans le but de fournir au personnel de maintenance une indication appropriée de la performance et/ou de l'état de dérangement détecté. On utilise les termes suivants pour décrire le processus de surveillance: anomalie, défaut, action résultante, cause de dérangement, défaillance et alarme.

Les dérangements d'équipement sont représentés par l'indisponibilité des fonctions affectées car la gestion de la transmission ne connaît pas les équipements en tant que tels. La plupart des fonctions surveillent les signaux qu'elles traitent pour détecter certaines caractéristiques et fournir les informations de performance ou les états d'alarme fondés sur ces caractéristiques. Par conséquent, le traitement de la surveillance de la transmission fournit des informations sur les signaux d'interface externe qui sont traités par un élément de réseau.

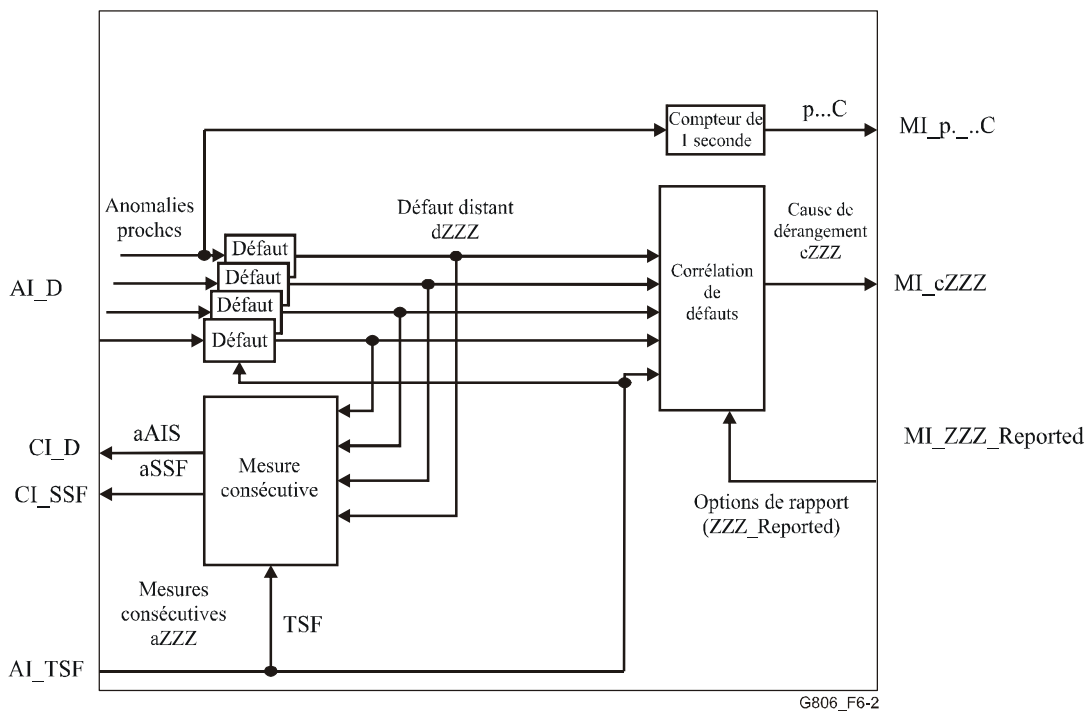
Les fonctions de surveillance de base ci-après sont définies:

- surveillance de la continuité (terminaison de chemin);
- surveillance de la connectivité (terminaison de chemin);
- surveillance de la qualité du signal (terminaison de chemin);
- surveillance du type de charge utile (adaptation);
- surveillance du verrouillage (adaptation);
- traitement du signal de maintenance (terminaison de chemin, adaptation);
- surveillance du protocole (connexion).

Les processus de surveillance et leurs interrelations au sein des fonctions atomiques sont décrits dans les Figures 6-1 et 6-2. Les interrelations entre les processus de surveillance contenus dans des fonctions atomiques et la fonction de gestion des équipements dans le cas de la hiérarchie SDH sont définies dans la Rec. UIT-T G.784.



**Figure 6-1/G.806 – Processus de surveillance au sein des fonctions de terminaison de chemin**



**Figure 6-2/G.806 – Processus de surveillance au sein des fonctions d'adaptation**

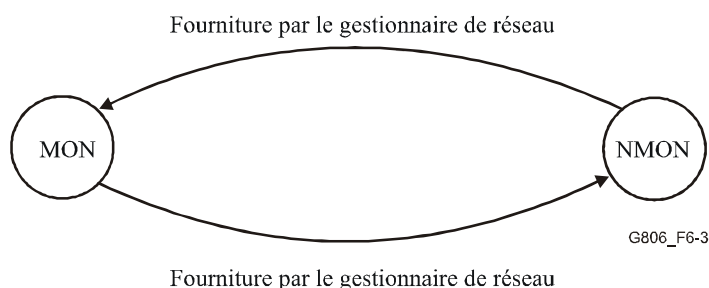
Les fonctions de filtrage fournissent un mécanisme de réduction de données au sein des fonctions atomiques qui concerne les anomalies et les défauts avant qu'ils ne soient présentés aux points de référence XXX\_MP. On peut distinguer quatre types de techniques:

- modes de point de terminaison de chemin et d'accès;
- intégration d'une seconde;
- détection de défauts;
- corrélations de la gestion des dérangements et du contrôle de performance.

### 6.1 Mode de point de terminaison de chemin et mode d'accès

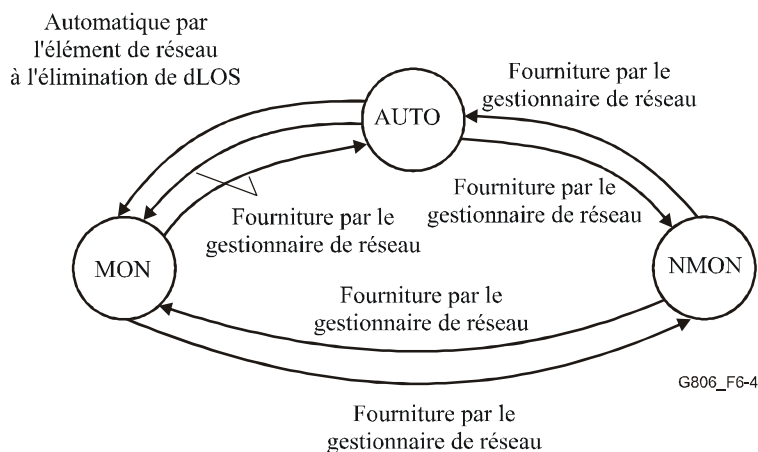
Afin d'éviter que des alarmes soient indiquées et que des défaillances soient rapportées pendant des actions de fourniture de chemin, les fonctions de terminaison de chemin doivent pouvoir activer et désactiver la déclaration de cause de dérangement. Le contrôle doit en être assuré via leur paramètre de mode de point de terminaison ou de mode d'accès.

Le mode de point de terminaison (voir la Figure 6-3) doit être "contrôlé (MON)" ou "non contrôlé (NMON)". L'état doit être "MON" si la fonction de terminaison fait partie d'un chemin et fournit le service et "NMON" si la fonction de terminaison ne fait pas partie d'un chemin ou fait partie d'un chemin qui est en cours d'établissement, de panne ou de réarrangement.



**Figure 6-3/G.806 – Modes de point de terminaison de chemin**

Dans les couches de la section physique, le mode de point de terminaison est appelé mode d'accès. Il comporte trois modes (Figure 6-4): MON, AUTO et NMON. Le mode AUTO est semblable au mode NMON à une exception près: si le défaut LOS disparaît, le mode d'accès est automatiquement changé en MON. Cela permet une installation exempte d'alarme sans avoir à utiliser un système de gestion pour changer le mode de surveillance. Le mode AUTO est facultatif. Lorsqu'il est pris en charge, il doit être le mode par défaut; autrement, NMON doit être le mode par défaut.



**Figure 6-4/G.806 – Modes d'accès**



## **6.2 Filtre de défauts**

Le filtre de défauts (d'anomalies vers défauts) fournit une vérification de persistance des anomalies détectées lors de la surveillance du flux de données; lorsqu'il est passé, le défaut est en cours de détection.

Les filtres de défauts génériques sont décrits ci-dessous. Des définitions de filtres de défauts spécifiques peuvent être trouvées dans les Recommandations relatives aux hiérarchies spécifiques.

### **6.2.1 Surveillance de la continuité**

#### **6.2.1.1 Comportement générique**

La surveillance de la continuité contrôle l'intégrité de la continuité d'un chemin. Elle est réalisée en contrôlant la présence/absence de la CI. Le processus de contrôle peut réaliser une vérification pour détecter toute la CI (par exemple, LOS au niveau de la couche Physique) ou une partie spécifique obligatoire de cette information caractéristique (par exemple, indication multitrames pour le contrôleur TCM en SDH). Dans des réseaux stratifiés de chemin, un signal de remplacement pourrait être généré par une matrice de connexion ouverte (par exemple, un signal non équipé pour SDH). La détection de ce signal de remplacement est alors une indication de la perte de continuité.

Il convient de noter que le défaut de couche serveur aboutit à une perte de continuité pour les couches client. Ce fait est normalement détecté par le biais de la signalisation de maintenance (AIS, SSF, TSF) au niveau de la couche client et rapporté comme une alarme SSF pour la couche client (se reporter au § 6.3).

#### **6.2.1.2 Défaut de perte de signal (dLOS)**

La surveillance du signal LOS est utilisée à la couche Physique. Pour les processus spécifiques de détection, se reporter aux Recommandations relatives aux hiérarchies spécifiques (Recommandations UIT-T G.783, G.705, G.781).

#### **6.2.1.3 Défaut non équipé (dUNEQ)**

##### **Direction puits de la fonction de base**

Le préfixe non équipé est récupéré du CP.

Le défaut non équipé (dUNEQ) doit être détecté si z trames consécutives contiennent le schéma d'activation non équipé dans le préfixe non équipé. Le défaut dUNEQ doit être supprimé si, dans z trames consécutives, le schéma de désactivation non équipé est détecté dans le préfixe non équipé. Le Tableau 6-1 fournit des détails pour le défaut UNEQ.

Le défaut dUNEQ doit être supprimé pendant une situation de défaillance SSF. Une nouvelle période d'évaluation de dUNEQ doit commencer après la suppression de la défaillance SSF.

NOTE – Certaines normes régionales exigent pour le défaut UNEQ un algorithme résistant aux rafales.

**Tableau 6-1/G.806 – Détails des défauts UNEQ**

<b>Hiérarchie</b>	<b>Couche</b>	<b>Préfixe non équipé</b>	<b>Schéma d'activation non équipé</b>	<b>Schéma de désactivation non équipé</b>	<b>z (Note)</b>
SDH	S3/4 (VC-3/4)	Octet C2	"00000000"	≠ "00000000"	5
	S11/12/2 (VC-11/12/2)	V5, bits 5 à 7	"000"	≠ "000"	5
	S3D/S4D (TCM option 2 de VC-3/4)	N1	"00000000"	≠ "00000000"	5
	S11D/S12D/S2D (TCM de VC-11/12/2)	N2	"00000000"	≠ "00000000"	5
PDH avec trame SDH	P4s/3s (140/34 Mbit/s)	MA, bits 3 à 5	"000"	≠ "000"	3 à 5
	P4sD/P3sD (TCM 140/34 Mbit/s)	NR	"00000000"	≠ "00000000"	5
NOTE – z n'est pas configurable.					

#### 6.2.1.4 Défaut de perte de connexion en cascade (dLTC)

Cette fonction doit détecter la présence/absence du préfixe de connexion en cascade dans le préfixe du TCM en évaluant le signal de verrouillage de multitrames dans le préfixe de multitrames du TCM. Le défaut de perte de connexion en cascade (dLTC) doit être détecté si le processus de verrouillage de multitrames est dans l'état OOM. Le défaut dLTC doit être éliminé si le processus de verrouillage de multitrames est dans l'état IM. Pour les détails sur le processus de verrouillage, se reporter au Tableau 6-2, au § 8.2 et aux Recommandations fonctionnelles d'équipements spécifiques (Recommandations UIT-T G.783, G.705).

**Tableau 6-2/G.806 – Détails sur les défauts LTC**

<b>Hiérarchie</b>	<b>Couche</b>	<b>Préfixe multitrames de TCM</b>
SDH	S3D/S4D (TCM option 2 de VC-3/4)	N1, bits 7 à 8
	S11D/S12D/S2D (TCM de VC-11/12/2)	N2, bits 7 à 8
PDH avec trame SDH	P4sD/3sD (TCM 140/34 Mbit/s)	NR, bits 7 à 8

#### 6.2.2 Surveillance de la connectivité

##### 6.2.2.1 Comportement générique

La surveillance de la connectivité contrôle l'intégrité de l'acheminement du chemin entre le puits et la source. La connectivité n'est normalement nécessaire que si la couche assure une connectivité souple, automatiquement (par exemple, brasseurs commandés par le RGT) ou manuellement (par exemple, répartiteur de fibres). La surveillance de la connectivité est réalisée en affectant un identifiant unique à la source. Si l'identifiant reçu ne correspond pas à celui attendu, un défaut de connectivité s'est produit.

### **6.2.2.2 Traitement de l'identificateur de repérage de chemin et défaut de non-concordance d'identificateurs de repérage (dTIM)**

#### **Direction source de la fonction de base**

La création d'un identificateur de repérage de chemin (TTI) est optionnelle et du ressort des normes régionales.

Si la création de TTI n'est pas nécessaire, le contenu du préfixe de TTI n'est pas configurable.

Si la création de TTI est nécessaire, l'information de TTI obtenue du point de référence de gestion (MI\_TxTI) est mise dans la position du préfixe de TTI.

#### **Direction puits de la fonction de base**

Le préfixe du TTI est récupéré du CP.

La détection d'un défaut de non-concordance d'identificateurs de repérage (dTIM) est optionnelle et du ressort des normes régionales.

Dans le cas où la détection du dTIM n'est pas nécessaire, le récepteur doit pouvoir ignorer les valeurs reçues du préfixe TTI et le dTIM est considéré comme étant "Faux".

Dans le cas où la détection du dTIM est nécessaire, les éléments suivants s'appliquent: la détection du dTIM est fondée sur une comparaison entre le TTI attendu, configuré par l'intermédiaire du point de référence de gestion (MI\_ExTI), et le TTI accepté (AcTI). Si la détection du dTIM est désactivée par l'intermédiaire d'une commande (MI\_TIMdis) d'entrée ("Set") au point de référence de gestion, le dTIM est alors considéré comme étant "Faux".

NOTE 1 – La spécification des critères d'acceptation et des défauts relatifs à l'identificateur TTI appelle un complément d'étude pour assurer l'intégrité et la robustesse vis à vis des erreurs du TIM.

NOTE 2 – Une non-concordance dans le CRC-7 ou le signal TFAS de l'identificateur de repérage de 16 octets aboutit à la détection du défaut dTIM.

L'identifiant TTI accepté doit être rapporté à la fonction EMF par l'intermédiaire du point de gestion (MI\_AcTI). La requête de AcTI doit être indépendante du processus de détection du dTIM.

NOTE 3 – Un certain nombre d'équipements développés avant la révision d'avril 1997 de la Rec. UIT-T G.783 peuvent ne pas prendre en charge cette requête dans le cas où la détection de non-concordance d'identificateurs de repérage serait désactivée.

dTIM doit être éliminé pendant une condition de défaillance SSF. Une nouvelle période d'évaluation de dTIM doit commencer après l'élimination de la défaillance SSF.

Le Tableau 6-3 fournit des détails sur le défaut de TIM.

**Tableau 6-3/G.806 – Détails sur les défauts de TIM**

<b>Hiérarchie</b>	<b>Couche</b>	<b>Préfixe TTI</b>	<b>Format de TTI</b>
SDH	RSn	J0 octet	1/16 octet (voir Rec. UIT-T G.707/Y.1322)
	S3/4 (VC-3/4) (Note)	J1 octet	16/64 octets (voir Rec. UIT-T G.707/Y.1322)
	S3D/S4D (TCM option 2 de VC-3/4)	N1, bits 7 à 8, trames 9 à 72	16 octets (voir Rec. UIT-T G.707/Y.1322)
	S11/12/2 (VC-11/12/2) (Note)	J2	16 octets (voir Rec. UIT-T G.707/Y.1322)
	S11D/S12D/S2D (TCM de VC-11/12/2)	N2, bits 7 à 8, trames 9 à 72	16 octets (voir Rec. UIT-T G.707/Y.1322)
PDH avec trame SDH	P4s/3s (140/34 Mbit/s)	TR	16 octets (voir Rec. UIT-T G.831, G.832)
	P4sD/3sD (TCM 140/34 Mbit/s)	NR, bits 7 à 8, trames 9 à 72	16 octets (voir Rec. UIT-T G.831, G.832)
NOTE – Pour faire la différence entre "non équipé" et "non équipé en surveillance", il convient de ne pas utiliser le code fixe 00000000 contenu dans J1/J2 dans la fonction de source de terminaison non équipée en surveillance.			

### 6.2.3 Surveillance de la qualité du signal

#### 6.2.3.1 Comportement générique

La surveillance de la qualité du signal contrôle généralement la performance d'un chemin. Si la performance tombe en dessous d'un certain seuil, un défaut peut en être activé. Pour le processus générique de contrôle de la performance, voir le § 8.3.

Pour les réseaux dont l'opérateur de réseau suppose une **distribution de Poisson des erreurs**, un défaut d'erreur excessive et un défaut de signal dégradé doivent être détectés.

Pour les réseaux dont l'opérateur de réseau suppose une **distribution en rafales des erreurs**, un défaut de signal dégradé doit être détecté. En l'occurrence, le défaut d'erreur excessive est supposé Faux.

L'applicabilité de ces deux défauts est du ressort des normes régionales.

##### 6.2.3.1.1 Erreur excessive (dEXC) et défauts de signal dégradé (dDEG) dans l'hypothèse d'une distribution de Poisson des erreurs

L'erreur excessive (dEXC) et les défauts de signal dégradé (dDEG) doivent être détectés conformément au processus suivant:

un défaut d'erreur excessive (dEXC) doit être détecté si le BER équivalent est supérieur à un seuil prédéfini de  $10^{-x}$ ,  $x = 3, 4$  ou  $5$ . Ce défaut doit être éliminé si le BER équivalent est meilleur que  $10^{-(x+1)}$ .

Avec un  $BER \geq 10^{-x}$ , la probabilité de détection d'un défaut pendant le temps de mesure doit être  $\geq 0,99$ .

Avec un  $BER \leq 10^{-(x+1)}$ , la probabilité de détection d'un défaut pendant le temps de mesure doit être  $\leq 10^{-6}$ .

Avec un BER  $\geq 10^{-x}$ , la probabilité d'élimination d'un défaut pendant le temps de mesure doit être  $\leq 10^{-6}$ .

Avec un BER  $\leq 10^{-(x+1)}$  la probabilité d'élimination d'un défaut pendant le temps de mesure doit être  $\geq 0,99$ .

Un défaut de signal dégradé (dDEG) doit être détecté si le BER équivalent est supérieur à un seuil prédéfini de  $10^{-x}$ ,  $x = 5, 6, 7, 8$  ou  $9$ . Ce défaut doit être éliminé si le BER équivalent est meilleur que  $10^{-(x+1)}$ .

Avec un BER  $\geq 10^{-x}$ , la probabilité de détection d'un défaut pendant le temps de mesure doit être  $\geq 0,99$ .

Avec un BER  $\leq 10^{-(x+1)}$ , la probabilité de détection d'un défaut pendant le temps de mesure doit être  $\leq 10^{-6}$ .

Avec un BER  $\geq 10^{-x}$ , la probabilité d'élimination d'un défaut pendant le temps de mesure doit être  $\leq 10^{-6}$ .

Avec un BER  $\leq 10^{-(x+1)}$ , la probabilité d'élimination d'un défaut pendant le temps de mesure doit être  $\geq 0,99$ .

Les Tableaux 6-4, 6-5 et 6-6 énumèrent les prescriptions de temps de détection maximal et de temps d'élimination pour les calculs de BER en SDH. Pour tous les autres signaux, ces valeurs appellent un complément d'étude.

NOTE – La spécification contenue dans la révision de janvier 1994 de la Rec. UIT-T G.783 pourrait avoir été interprétée comme il est indiqué dans le Tableau 6-7.

dEXC et dDEG doivent être éliminés pendant des condions de défaillance SSF. Une nouvelle période d'évaluation de dEXG et dDEG doit commencer après l'élimination de la défaillance SSF.

**Tableau 6-4/G.806 – Prescription du temps de détection maximal  
pour les sections multiplex, VC-4-Xc, VC-4 et VC-3**

Seuil du détecteur	BER effectif						
	$\geq 10^{-3}$	$10^{-4}$	$10^{-5}$	$10^{-6}$	$10^{-7}$	$10^{-8}$	$10^{-9}$
$10^{-3}$ (Note 1)	10 ms						
$10^{-4}$ (Note 2)	10 ms	100 ms					
$10^{-5}$ (Note 3)	10 ms	100 ms	1 s				
$10^{-6}$ (Note 4)	10 ms	100 ms	1 s	10 s			
$10^{-7}$	10 ms	100 ms	1 s	10 s	100 s		
$10^{-8}$	10 ms	100 ms	1 s	10 s	100 s	1 000 s	
$10^{-9}$	10 ms	100 ms	1 s	10 s	100 s	1 000 s	10 000 s

NOTE 1 – Pour VC-4, VC-4-4c, VC-4-16c, VC-4-64c, VC-4-256c, le BIP est saturé et la détection n'est pas fiable (voir des précisions à l'Appendice VI).

NOTE 2 – Pour VC-4-4c, VC-4-16c, VC-4-64c, VC-4-256c, le BIP est saturé et la détection n'est pas fiable (voir des précisions à l'Appendice VI).

NOTE 3 – Pour VC-4-64c, VC-4-256c, le BIP est saturé et la détection n'est pas fiable (voir des précisions à l'Appendice VI)

NOTE 4 – Pour VC-4-256c, le BIP est saturé et la détection n'est pas fiable (voir des précisions à l'Appendice VI)

**Tableau 6-5/G.806 – Prescription du temps de détection maximal  
pour VC-2, VC-12 et VC-11**

Seuil du détecteur	BER effectif					
	$\geq 10^{-3}$	$10^{-4}$	$10^{-5}$	$10^{-6}$	$10^{-7}$	$10^{-8}$
$10^{-3}$ (Note)	40 ms					
$10^{-4}$	40 ms	400 ms				
$10^{-5}$	40 ms	400 ms	4 s			
$10^{-6}$	40 ms	400 ms	4 s	40 s		
$10^{-7}$	40 ms	400 ms	4 s	40 s	400 s	
$10^{-8}$	40 ms	400 ms	4 s	40 s	400 s	4 000 s

NOTE – Pour VC-2 le BIP est saturé et la détection n'est pas fiable (voir des précisions à l'Appendice VI).

**Tableau 6-6/G.806 – Prescription du temps d'élimination**

Seuil du détecteur	Valeurs d'établissement/élimination associées au seuil du détecteur	Section multiplex VC-4-Xc VC-4 VC-3	VC-2 VC-12 VC-11
$10^{-3}$	$10^{-3}/10^{-4}$	10 ms	40 ms
$10^{-4}$	$10^{-4}/10^{-5}$	100 ms	400 ms
$10^{-5}$	$10^{-5}/10^{-6}$	1 s	4 s
$10^{-6}$	$10^{-6}/10^{-7}$	10 s	40 s
$10^{-7}$	$10^{-7}/10^{-8}$	100 s	400 s
$10^{-8}$	$10^{-8}/10^{-9}$	1 000 s	4 000 s
$10^{-9}$	$10^{-9}/10^{-10}$	10 000 s	

**Tableau 6-7/G.806 – Variante d'interprétation des prescriptions du temps de détection maximal et du temps d'élimination contenues dans la révision 1994 de la Rec. UIT-T G.783**

Seuil du détecteur	Section multiplex VC-4 VC-3	VC-2 VC-12 VC-11
$10^{-3}$	10 ms	40 ms
$10^{-4}$	100 ms	400 ms
$10^{-5}$	1 s	4 s
$10^{-6}$	10 s	40 s
$10^{-7}$	100 s	400 s
$10^{-8}$	1 000 s	4 000 s
$10^{-9}$	10 000 s	

### 6.2.3.1.2 Erreur excessive (dEXC) et défauts de signal dégradé (dDEG) dans l'hypothèse d'une distribution par rafales des erreurs

Le défaut d'erreur excessive n'est pas défini et le défaut dEXC est supposé Faux.

Le défaut de signal dégradé (dDEG) doit être déclaré si DEGM mauvais intervalles consécutifs (un intervalle est la période de 1 seconde utilisée pour la surveillance de performance) sont détectés. Un intervalle est déclaré mauvais si le pourcentage de blocs erronés détectés dans cet intervalle ou le nombre de blocs erronés dans cet intervalle est supérieur ou égal au seuil dégradé (DEGTHR, *degraded threshold*).

NOTE 1 – Pour le cas du dDEG dans la couche MSn, le bloc erroné est égal à une violation de BIP.

Le défaut de signal dégradé doit être éliminé si DEGM bons intervalles consécutifs sont détectés. Un intervalle doit être déclaré bon si le pourcentage de blocs erronés détectés dans cet intervalle ou le nombre de blocs erronés dans cet intervalle est < DEGTHR.

Le paramètre DEGM doit être fourni dans la plage de 2 à 10.

Le paramètre DEGTHR doit être fourni comme un pourcentage ou comme un nombre de blocs erronés. Lorsqu'il s'agit d'un pourcentage, il doit être dans la plage  $0 < \text{DEGTHR} \leq 100 \%$ . Lorsqu'il s'agit d'un nombre de blocs erronés, il doit être dans la plage  $0 < \text{DEGTHR} \leq \text{nombre de blocs dans l'intervalle}$ .

NOTE 2 – Lorsqu'on utilise le pourcentage, dans le cas d'interfaces à débit supérieur, 1 % représente un nombre élevé de blocs. Par exemple, dans une interface STM-16 interface, 1 % est égal à un pas de 30 720 blocs dans l'intervalle pour la section de multiplex.

Le défaut dDEG doit être supprimé pendant une situation de défaillance SSF. Une nouvelle période d'évaluation de dDEG doit commencer après la suppression de la défaillance SSF.

## **6.2.4 Surveillance du type de charge utile**

### **6.2.4.1 Comportement générique**

La surveillance du type de charge utile vérifie que des fonctions d'adaptation compatibles sont utilisées à la source et au puits. Cette vérification est normalement réalisée en ajoutant un identificateur de type de signal à la fonction d'adaptation source et en le comparant à l'identificateur attendu au puits. S'ils ne correspondent pas, une non-concordance de charge utile est détectée.

Pour l'allocation des types de charge utile, voir l'Annexe A.

### **6.2.4.2 Défaut de composition de charge utile et défaut de non-concordance de charge utile (dPLM)**

L'étiquette du signal identifie la présence d'une charge utile et le type de signal transporté dans cette charge utile.

#### **Direction source de la fonction de base**

La création d'un identifiant de charge utile dans l'étiquette du signal est nécessaire. La valeur est rattachée à la fonction d'adaptation (activée) sélectionnée et la représente.

L'identificateur de charge utile est inséré dans le préfixe de l'étiquette du signal.

#### **Direction puits de la fonction de base**

Le préfixe de l'étiquette du signal (TSL) est récupéré du point d'accès.

La détection du dPLM est fondée sur une comparaison entre l'étiquette TSL attendue, qui représente la fonction d'adaptation sélectionnée/activée, et l'étiquette TSL acceptée.

Une nouvelle valeur de code d'étiquette du signal doit être acceptée si le préfixe de l'étiquette du signal transporte la même valeur de code dans  $m$  (multi)trames consécutives avec  $3 \leq m \leq 10$ .

Le défaut de non-concordance d'étiquette de charge utile (dPLM) doit être détecté si le code "accepted TSL" (*TSL acceptée*) ne correspond pas au code "expected TSL" (*TSL attendue*). Si le code "accepted TSL" est "equipped non-specific" (*équipée non spécifique*), la non-concordance n'est pas détectée.

Dans le cas d'un état de PLM, le défaut dPLM doit être éliminé si le code "accepted TSL" correspond au code "expected SL" ou si le code "accepted TSL" est "equipped non-specific".

Le défaut dPLM doit être détecté dans l'intervalle maximal de 100 ms en l'absence d'erreur sur les bits.

Le défaut dPLM doit être éliminé dans l'intervalle maximal de 100 ms en l'absence d'erreur sur les bits.

Le défaut dPLM doit être éliminé pendant un état de défaillance TSF. Une nouvelle période d'évaluation de dPLM doit débiter après l'élimination de la défaillance TSF.

La valeur de l'étiquette du signal transmise au système de gestion devrait être une valeur acceptée plutôt qu'une valeur reçue.

Les détails sur le défaut PLM sont fournis dans le Tableau 6-8.



NOTE – Un code "expected TSL" "equipped non-specific" n'est plus applicable selon la Rec. UIT-T G.707/Y.1322.

**Tableau 6-8/G.806 – Détails sur le défaut PLM**

<b>Hiérarchie</b>	<b>Couche</b>	<b>Préfixe de l'étiquette de signal</b>	<b>Valeurs d'étiquette de signal</b>
SDH	S3/4 (VC-3/4) (voir Note 1)	Octet C2	voir la Rec. UIT-T G.707/Y.1322
	S11/12/2 (VC-11/12/2) (voir Note 1)	V5, bits 5 à 7 K4, bit 1 (voir Note 2)	voir la Rec. UIT-T G.707/Y.1322
PDH avec trame SDH	P4s/3s (140/34 Mbit/s)	MA, bits 3 à 5	voir la Rec. UIT-T G.832
<p>NOTE 1 – Pour faire la différence entre "non équipé" et "non équipé en surveillance", on ne devrait pas utiliser le code fixe 00000000 contenu dans J1/J2 dans la fonction de source de terminaison non équipée en surveillance.</p> <p>NOTE 2 – K4, bit 1 est utilisé pour une étiquette de signal étendue de manière multitrames. Le préfixe de l'étiquette du signal est situé dans les trames 12 à 19 de la multitrames (se reporter à la Rec. UIT-T G.707/Y.1322). Si la multitrames ne peut pas être récupérée, il en résulte un défaut de PLM.</p>			

#### **6.2.4.3 Défaut de non-concordance de charge utile (UPM) d'utilisateur de la procédure GFP**

La non-concordance de charge utile (UPM) d'utilisateur de la procédure GFP est soulevée lorsque l'identificateur UPI accepté (AcUPI, voir au § 8.5.1.4) est différent de l'UPI attendu. Le défaut dUPM est éliminé lorsque l'identifiant AcUPI correspond à l'UPI attendu.

#### **6.2.4.4 Défaut de non-concordance d'en-tête d'extension de procédure GFP (dEXM)**

La non-concordance d'en-tête d'extension de procédure GFP (dEXM) est soulevée lorsque l'identifiant EXI accepté (AcEXI, voir au § 8.5.1.3) est différent de l'EXI attendu. Le défaut dEXM est éliminé lorsque l'AcEXI correspond à l'EXI attendu.

### **6.2.5 Surveillance du verrouillage**

#### **6.2.5.1 Comportement générique**

La surveillance du verrouillage vérifie que la trame de la couche client et le début de la trame peuvent être récupérés correctement. Les processus spécifiques dépendent de la structure signal/trame et peuvent comprendre:

- le verrouillage de (multi-)trames;
- le traitement de pointeur;
- le verrouillage de plusieurs trames indépendantes sur un début de trame commun dans le cas du multiplexage inverse.

Si un de ces processus échoue, un défaut de perte de verrouillage (dLOA) correspondant doit être activé. Le processus de détection de défaut doit normalement être insensible aux glissements de trame uniques mais il devrait détecter les glissements de trame continus.

NOTE – dLOA est le terme de défaut générique. Des défauts spécifiques sont la perte de trame (dLOF), la perte de multitrame (dLOM) ou la perte de pointeur (dLOP).

Pour les processus génériques de verrouillage, se reporter au § 8.2. Pour les processus spécifiques de détection, se reporter aux spécifications fonctionnelles d'équipements spécifiques (Rec. ITU-T G.783, G.705) ou ci-dessous.

### 6.2.5.2 Défaut de découpage de perte de trame (dLFD) en procédure GFP

Le découpage de perte de trame (dLFD) en procédure GFP est soulevé lorsque le processus de découpage de trame (au § 6.3.1/G.7041/Y.1303) n'est pas dans l'état "SYNC". Le défaut dLFD est éliminé lorsque le processus de découpage de trame est dans l'état "SYNC".

### 6.2.6 Surveillance du signal de maintenance

#### 6.2.6.1 Comportement générique

La surveillance du signal de maintenance se rapporte à la détection d'indications de maintenance contenues dans le signal. Pour l'utilisation et la création de signaux de maintenance, se reporter au § 6.3.

#### 6.2.6.2 Défaut AIS (dAIS)

Pour la création du signal AIS, se reporter au § 6.3.1.

#### Direction puits de la fonction de base

Si z trames consécutives contiennent le schéma d'activation du signal AIS dans le préfixe AIS, un défaut AIS doit être détecté. Le défaut AIS doit être éliminé si z trames consécutives contiennent le schéma de désactivation du signal AIS dans le préfixe AIS.

Le Tableau 6-9 fournit des détails sur le défaut AIS.

**Tableau 6-9/G.806 – Détails sur les défauts AIS**

Hierarchie	Couche	Type	Préfixe AIS	Schéma d'activation d'AIS	Schéma de désactivation d'AIS	z (Note 1)
SDH	MSn	MS-AIS	K2, bits 6 à 8	"111"	≠ "111"	3
	S3/4 (VC-3/4)	AU-AIS	H1, H2	Voir Annexe A/G.783		
		VC-AIS (Notes 2, 3)	Octet C2	"11111111"	≠ "11111111"	5
	S3D/4D (TCM de VC-3/4)	IncAIS	N1, bits 1 à 4	"1110"	≠ "1110"	5
	S11/12/2 (VC-11/12/2)	TU-AIS	V1, V2	Voir Annexe A/G.783		
		VC-AIS (Notes 2, 3)	V5, bits 5 à 7	"111"	≠ "111"	5
		S11D/12D/2D (TCM de VC-11/12/2)	IncAIS	N2, bit 4	"1"	"0"
PDH avec trame SDH	P4s/3s (140/34 Mbit/s)	AIS	MA, bits 3 à 5	"111"	≠ "111"	5
	P4sD/3sD (TCM 140/34 Mbit/s)	IncAIS	NR, bits 1 à 4	"1110"	≠ "1110"	5
PDH	P11s, P12s, P22e, P31e, P32e, P4e, P4a	AIS	Voir la Rec. UIT-T G.775			

NOTE 1 – z n'est pas configurable.

NOTE 2 – Des équipements conçus avant la présente Recommandation peuvent être à même de réaliser la détection VC-AIS soit de la manière spécifiée précédemment en remplaçant "trames" par "échantillons (pas nécessairement des trames)" soit par la comparaison de l'étiquette de signal acceptée avec le schéma "tout à 1". Si l'étiquette de signal acceptée n'est pas égale à "tout à 1", le défaut VC-AIS est éliminé.

NOTE 3 – Dans les réseaux qui ne prennent pas en charge/n'autorisent pas le transport de signaux VC-n/VC-m avec un préfixe de connexion en cascade, le défaut VC-AIS n'est pas défini et est admis implicitement comme étant faux.

### 6.2.6.3 Défaut d'indication de défaut distant/sortant (dRDI/ODI)

#### Direction source de la fonction de base

La création de RDI/ODI est nécessaire aux fonctions de terminaison de chemin bidirectionnel. Pour la création de RDI/ODI, se reporter au § 6.3.2. La valeur insérée est la valeur reçue par le biais de RI\_RDI/ODI en provenance de la fonction de puits de base associée. La valeur de RDI/ODI est insérée dans le préfixe RDI/ODI.

NOTE – Pour les fonctions de terminaison de chemin unidirectionnel qui ne sont pas appariées avec une fonction de puits de terminaison, il convient que la sortie de signal RDI/ODI soit inactive mais elle peut être indéfinie dans d'anciens équipements qui ne prennent pas explicitement en charge le transport unidirectionnel.

#### Direction puits de la fonction de base

Le préfixe RDI/ODI est récupéré du point de connexion.

Si z trames consécutives contiennent le schéma d'activation de RDI/ODI dans le préfixe RDI/ODI, un défaut dRDI/ODI doit être détecté. Le défaut dRDI/ODI doit être éliminé si z trames consécutives contiennent le schéma de désactivation de RDI/ODI dans le préfixe de RDI/ODI.

Le défaut dRDI/ODI doit être éliminé pendant un état de défaillance SSF. Une nouvelle période d'évaluation pour le défaut dRDI/ODI doit débuter après l'élimination de la défaillance SSF.

Le Tableau 6-10 fournit des détails sur les défauts de RDI/ODI.

**Tableau 6-10/G.806 – Détails sur le défaut de RDI/ODI**

Hiérarchie	Couche	Type	Préfixe RDI/ODI	Schéma d'activation de RDI/ODI	Schéma de désactivation de RDI/ODI	z (Note 1)
SDH	M <sub>S</sub> n	RDI	K2, bit 6 à 8	"110"	≠ "110"	3 à 5
	S3/4 (VC-3/4) (Note 2)	RDI	G1, bit 5	"1"	"0"	3, 5 ou 10
	S3D/4D (TCM option 2 de VC-3/4)	RDI	N1, bit 8, trame 73	"1"	"0"	5
		ODI	N1, bit 7, trame 74	"1"	"0"	5
	S11/12/2 (VC-11/12/2)	RDI	V5, bit 8	"1"	"0"	3, 5 ou 10
	S11D/12D/2D (TCM de VC-11/12/2)	RDI	N2, bit 8, trame 73	"1"	"0"	5
		ODI	N2, bit 7, trame 74	"1"	"0"	5
PDH avec trame SDH	P4s/3s (140/34 Mbit/s)	RDI	MA, bit 1	"1"	"0"	5
	P4sD/3sD (TCM 140/34 Mbit/s)	RDI	NR, bit 8, trame 73	"1"	"0"	5
		ODI	NR, bit 7, trame 74	"1"	"0"	5
PDH	P12s	RDI	Voir la Rec. UIT-T G.775			
	P22e,31e,4e	RDI	Voir la Rec. UIT-T G.775			
	P32e	RDI	X	"11"	"00"	1
NOTE 1 – z n'est pas configurable.						
NOTE 2 – Le traitement de RDI amélioré est à étudier.						

#### **6.2.6.4 Défaut d'échec du signal client (dCSF) en procédure GFP**

L'échec du signal client (dCSF) en procédure GFP est soulevé lorsque est reçue une trame en procédure GFP avec un type de vérification HEC correct, avec un identificateur PTI = "100" et une valeur d'identificateur UPI de "0000 0001" ou de "0000 0010". Le défaut dUPM est éliminé lorsque aucune trame de gestion client en procédure GFP semblable n'est reçue en  $N \times 1\ 000$  ms ou qu'une trame de données client en procédure GFP est reçue. Une valeur de 3 est suggérée pour N.

#### **6.2.7 Surveillance du protocole**

##### **6.2.7.1 Comportement générique**

La surveillance du protocole détecte des défaillances dans la séquence d'un échange de protocole.

##### **6.2.7.2 Défaillance de protocole (dFOP)**

Le défaut dFOP indique une défaillance dans le protocole de commutation de la protection automatique. Le comportement détaillé est défini au niveau des fonctions atomiques spécifiques.

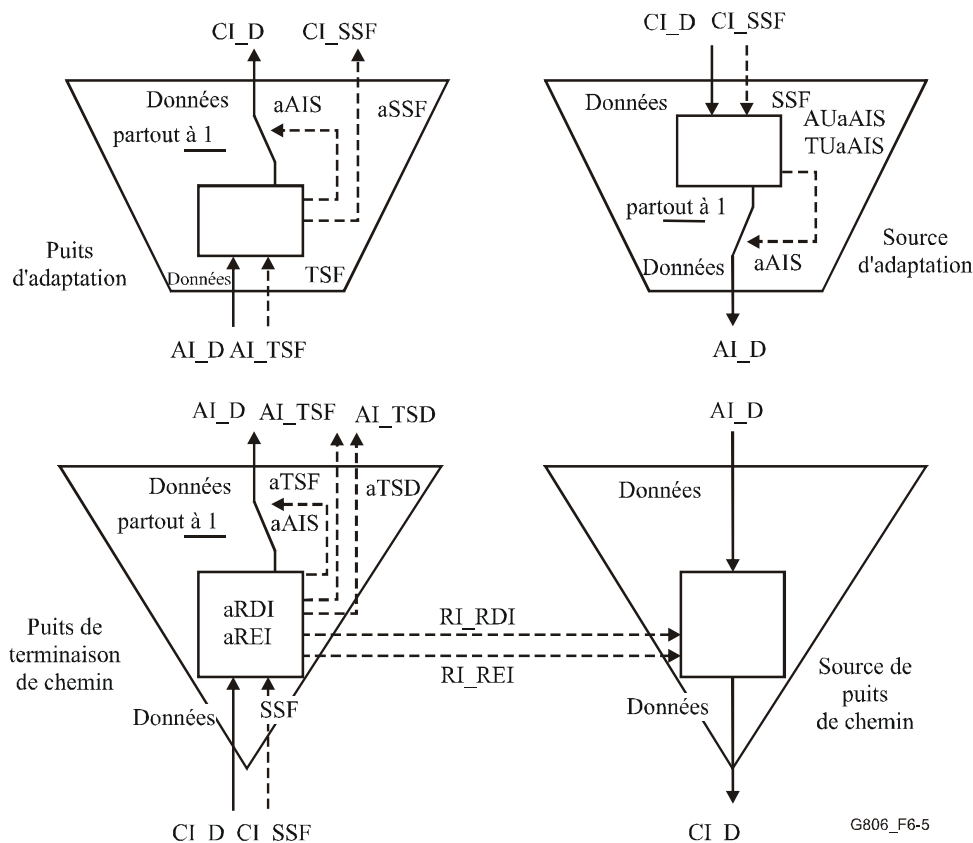
#### **6.3 Actions résultantes**

Le présent paragraphe présente en termes génériques la création et le contrôle de l'ensemble des actions résultantes. Des détails spécifiques sont présentés dans chaque fonction atomique.

Après la détection d'un défaut ou d'une anomalie, une ou plusieurs des actions résultantes ci-après peuvent être requises:

- insertion de (AIS) "tout à 1";
- insertion d'indication RDI;
- insertion d'indication REI;
- insertion d'indication ODI;
- insertion d'indication OEI;
- insertion de signal non équipé;
- création d'un signal "défaillance de signal de serveur (SSF)";
- création d'un signal "défaillance de signal de chemin (TSF)";
- création d'un signal "dégradation de signal de chemin (TSD)".

La Figure 6-5 montre comment les signaux de demande de mesures consécutives aAIS, aRDI et aREI commandent les mesures consécutives associées: insertion de "tout en 1", insertion de code RDI et insertion de valeur REI. La Figure 6-5 montre également l'emplacement des demandes de mesures consécutives aSSF, aTSF et aTSD.



**Figure 6-5/G.806 – Contrôle des actions résultantes: AIS, RDI et REI**

Certains défauts proches détectés provoquent l'insertion du signal "tout à 1" dans les fonctions de puits de terminaison de chemin. Les défauts détectés provoquent l'insertion du signal "tout à 1" dans les fonctions de puits d'adaptation. La réception de l'indication de défaillance de signal de serveur (SSF) provoque l'insertion de "tout à 1" dans la source d'adaptation.

Dans les cas où le signal "tout à 1" est inséré dans un puits de terminaison de chemin ou dans la fonction de puits d'adaptation précédente, le code RDI est inséré dans le signal de source de terminaison de chemin associé. Cela signifie que le code RDI est inséré à la détection de défauts ou à la réception d'une indication de défaillance SSF dans une fonction de puits de terminaison de chemin (aRDI).

A chaque trame, le nombre de violations de code EDC détectées (aREI) dans la fonction de puits de terminaison de chemin est inséré dans les bits d'indication REI contenus dans le signal de source de terminaison de chemin associée.

Une fonction de connexion insère le signal de conteneur virtuel non équipé à l'une des ses sorties si cette sortie n'est pas connectée à une de ses entrées.

### 6.3.1 Signal d'indication d'alarme (AIS)

Le signal "tout à 1" (AIS) remplace le signal reçu dans certaines conditions de défauts détectés à la terminaison proche, afin d'empêcher que des défaillances aval soient déclarées et que des alarmes soient indiquées. Se reporter à l'Appendice III pour une description de l'application et du contrôle des insertions.

Les détails spécifiques se rapportant à l'insertion de "tout à 1" (AIS) sont définis dans les fonctions atomiques individuelles. D'un point de vue générique, les équations logiques et les exigences de synchronisation pour la demande d'insertion de "tout à 1" (aAIS) sont:

*Fonctions de puits d'adaptation:*  $aAIS \leftarrow dPLM \text{ ou } dAIS/AI\_TSF \text{ ou } dLOA$

NOTE 1 – Le terme dLOA représente dLOF, dLOM ou dLOP, quel que soit celui qui est applicable dans la fonction atomique.

NOTE 2 – Certaines fonctions de puits d'adaptation ne détectent pas le défaut dAIS. Afin de s'assurer que la fonction de puits d'adaptation est informée de la réception du signal "tout à 1", la fonction de puits de terminaison (qui a inséré le signal "tout à 1" dans des conditions de défaut détecté) informe le puits d'adaptation de cet état au moyen du signal AI\_TSF. Dans ce cas, le terme dAIS dans l'expression aAIS est remplacé par AI\_TSF.

NOTE 3 – Dans le cas d'une interface à 45 Mbit/s, le signal AIS est défini dans les Rec. UIT-T M.20 et G.704.

*Fonctions de puits de terminaison:* aAIS ← dAIS ou dUNEQ/dLOS ou (dTIM et non TIMAISdis)

Certains réseaux nationaux autorisent d'activer/désactiver l'AIS/TSF à la détection de dTIM tandis que d'autres activent toujours AIS/TSF à la détection de dTIM. Dans ce dernier cas, TIMAISdis est toujours faux et n'est pas configurable par le biais de l'interface de gestion.

NOTE 4 – Le terme dAIS est applicable pour la fonction MS\_TT. Le terme dLOS est applicable pour les fonctions de terminaison de couche de section physique tandis que dUNEQ représente un état similaire pour les couches de conduit (en SDH).

*Fonctions de source d'adaptation:* aAIS ← CI\_SSF

Le puits de terminaison ainsi que les fonctions de puits d'adaptation et de source doivent insérer le signal "tout à 1" (AIS) dans les 2 (multi-)trames après la création de la demande de signal AIS (aAIS) et arrêter l'insertion dans les 2 (multi-)trames après l'élimination de la demande de signal AIS.

### 6.3.2 Indication de défaut distant (RDI)

Si le signal "tout à 1" est inséré dans un puits de terminaison de chemins ou dans la fonction puits d'adaptation précédente, le code RDI est inséré dans le signal source de terminaison de chemin associé. Se reporter à l'Appendice II pour une description de l'application RDI et du contrôle des insertions.

Les détails spécifiques se rapportant à l'insertion de RDI sont définis dans les fonctions atomiques individuelles. D'un point de vue générique, les équations logiques et les exigences de synchronisation pour la demande d'insertion de RDI sont:

*Fonctions de puits de terminaison:* aRDI ← dAIS/CI\_SSF ou dUNEQ ou dTIM

*Fonctions de puits de terminaison de surveillance:* aRDI ← CI\_SSF ou dTIM

NOTE 1 – Certaines fonctions de terminaison de chemin ne détectent pas le défaut dAIS. Afin de s'assurer que la fonction terminaison de chemin est informée de la réception du signal "tout à 1", la couche serveur (qui a inséré le signal "tout à 1" dans des conditions de défaut détecté) informe la couche client de cet état au moyen du signal CI\_SSF. Dans ce cas, le terme dAIS dans l'expression aRDI est remplacé par CI\_SSF.

NOTE 2 – Dans le cas des fonctions de terminaison non équipées en surveillance, dUNEQ ne peut pas être utilisé pour activer aRDI; un signal conteneur virtuel non équipé en surveillance attendu a son étiquette de signal réglée à "tout à 0", ce qui provoque une détection continue de dUNEQ. Si un signal conteneur virtuel non équipé est reçu, dTIM est activé et peut servir de déclencheur pour aRDI à la place de dUNEQ.

A la déclaration/élimination d'un aRDI au niveau de la fonction puits de terminaison, la fonction source de terminaison de chemin doit avoir inséré/retiré le code RDI dans les limites de temps suivantes:

- MSn\_TT: 1 ms
- S4\_TT, S3\_TT, S4s\_TT, S3s\_TT: 1 ms
- S2\_TT, S12\_TT, S11\_TT, S2s\_TT, S12s\_TT, S11s\_TT: 4 ms

- S4D\_TT, S3D\_TT: 20 ms
- S2D\_TT, S12D\_TT, S11D\_TT: 80 ms

NOTE 3 – RDI est indéfini et il convient que le récepteur (TT\_Sk) l'ignore dans le cas d'un chemin unidirectionnel.

### 6.3.3 Indication d'erreur distante (REI)

A chaque trame, le nombre de violations de code EDC détectées dans la fonction puits de terminaison de chemin est inséré dans les bits REI contenus dans le signal créé par la terminaison de chemin associée. Se reporter à l'Appendice II pour une description de l'application REI et du contrôle des insertions.

Les détails spécifiques se rapportant à l'insertion de REI sont définis dans les fonctions atomiques individuelles. D'un point de vue générique, les équations logiques et les exigences de synchronisation pour la demande d'insertion de REI sont:

*Fonction puits de terminaison:*  $aREI \leftarrow$  "nombre de violations de code de détection d'erreur"

A la détection d'un certain nombre d'erreurs au niveau de la fonction puits de terminaison, la fonction source de terminaison de chemin doit avoir inséré cette valeur dans le ou les bits de REI dans les limites de temps suivantes:

- MSn\_TT: 1 ms
- S4\_TT, S3\_TT, S4s\_TT, S3s\_TT: 1 ms
- S2\_TT, S12\_TT, S11\_TT, S2s\_TT, S12s\_TT, S11s\_TT: 4 ms
- S4D\_TT, S3D\_TT: 20 ms
- S2D\_TT, S12D\_TT, S11D\_TT: 80 ms

NOTE – REI est indéfini et il convient que le récepteur (TT\_Sk) l'ignore dans le cas d'un chemin unidirectionnel.

### 6.3.4 Défaillance de signal de serveur (SSF)

Les signaux SSF sont utilisés pour transmettre l'état de défaut du serveur au client placé dans la (sous-)couche suivante, pour:

- empêcher la détection de défaut dans des couches sans détecteur de signal AIS entrant, dans les fonctions de puits de terminaison de chemin (par exemple, S4\_TT, S12\_TT);
- rapporter l'état de défaillance de signal de serveur dans des couches sans détecteur de signal AIS entrant, dans les fonctions de puits de terminaison de chemin;
- contrôler l'insertion de signal AIS (par exemple, AU-AIS) de connexion de liaison, dans les fonctions de source d'adaptation;
- déclencher une commutation/restauration de la protection dans la fonction de connexion (de protection).

Les détails spécifiques se rapportant à la création de SSF sont définis dans les fonctions atomiques individuelles. D'un point de vue générique, les équations logiques et les exigences de synchronisation pour la création de SSF sont:

*Fonction puits d'adaptation:*  $aSSF \leftarrow$  dPLM ou dAIS/AI\_TSF ou dLOA

NOTE 1 – Si la fonction d'adaptation ne détecte pas le défaut AIS, le terme dAIS est remplacé par AI\_TSF créé par le TT\_Sk précédent.

NOTE 2 – Le terme dLOA est l'indication générale pour dLOF, dLOM ou dLOP, quel que soit celui qui est applicable.

A la déclaration de aSSF, la fonction doit activer CI\_SSF (CI\_SSF = Vrai), et désactiver CI\_SSF (CI\_SSF = Faux) après l'élimination de la demande de SSF.

### 6.3.5 Défaillance de signal de chemin (TSF)

Les signaux TSF sont utilisés pour transmettre l'état de défaut du chemin à la:

- fonction puits d'adaptation, pour commander l'insertion de "tout à 1" (AIS) dans la fonction si elle ne réalise pas de détection de défaut AIS; par exemple, dans S12/P12x\_A\_Sk.

Les détails spécifiques se rapportant à la création de TSF sont définis dans les fonctions atomiques individuelles. D'un point de vue générique, les équations logiques et les exigences de synchronisation pour la création de TSF sont:

*Fonction puits de terminaison:*  $aTSF \leftarrow dAIS/CI\_SSF \text{ ou } dUNEQ/dLOS$   
ou (dTIM et non TIMAISdis)

*Fonction puits de terminaison de surveillance:*  $aTSF \leftarrow CI\_SSF \text{ ou } (dTIM \text{ et nonTIMAISdis})$

Certains réseaux nationaux autorisent d'activer/désactiver AIS/TSF à la détection de dTIM tandis que d'autres activent toujours AIS/TSF à la détection de dTIM. Dans ce dernier cas, TIMAISdis est toujours faux et n'est pas configurable par le biais de l'interface de gestion.

NOTE 1 – Certaines fonctions de terminaison de chemin ne détectent pas le défaut dAIS. Afin de s'assurer que la fonction terminaison de chemin est informée de la réception du signal "tout à 1", la couche serveur (qui a inséré le signal "tout à 1" dans des conditions de défaut détecté) informe la couche client de cet état au moyen du signal SSF. Dans ce cas, le terme dAIS dans l'expression aTSF est remplacé par CI\_SSF.

NOTE 2 – Dans le cas des fonctions de terminaison non équipées de surveillance, dUNEQ ne peut pas être utilisé pour l'activation; un signal conteneur virtuel non équipé en surveillance attendu a son étiquette de signal réglée à "tout à 0", ce qui provoque une détection continue de dUNEQ. Si un signal conteneur virtuel non équipé est reçu, dTIM est activé et peut servir de déclencheur pour aTSF à la place de dUNEQ.

A la déclaration de aTSF, la fonction doit activer AI\_TSF (AI\_TSF = Vrai), et désactiver AI\_TSF (AI\_TSF = Faux) après l'élimination de la demande de TSF.

### 6.3.6 Protection contre la défaillance de signal de chemin (TSFprot)

Les signaux TSFprot sont utilisés pour transmettre l'état de défaut du chemin à la:

- fonction connexion de protection dans la sous-couche de protection de chemin, afin d'y déclencher la commutation de protection de chemin;
- fonction connexion dans la même couche qui réalise un schéma de protection SNC à contrôle sans intrusion (SNC/N), afin d'y déclencher la commutation de protection SNC.

Les détails spécifiques se rapportant à la création de TSFprot sont définis dans les fonctions atomiques individuelles. D'un point de vue générique, les équations logiques et les exigences de synchronisation pour la création de TSF sont:

*Fonction puits de terminaison:*  $aTSFprot \leftarrow aTSF \text{ ou } dEXC$

NOTE – aTSFprot et aTSF sont identiques pour les éléments de réseau qui prennent en charge les défauts d'erreur avec l'hypothèse d'une distribution en rafales des erreurs. Pour ces réseaux, dEXC est supposé faux en permanence (se reporter au § 6.2.3.1.2).

A la déclaration de aTSFprot, la fonction doit activer AI\_TSFprot (AI\_TSFprot = Vrai), et désactiver AI\_TSFprot (AI\_TSFprot = Faux) après l'élimination de la demande de TSFprot.

### 6.3.7 Dégradation de signal de chemin (TSD)

Les signaux TSD sont utilisés pour transmettre l'état de dégradation de signal du chemin à la:

- fonction connexion de protection dans la sous-couche de protection de chemin, afin d'y déclencher la commutation de protection de chemin;



- fonction connexion dans la couche afin d'y déclencher une commutation de protection de connexion de sous-réseau dans le cas d'un schéma de protection SNC à contrôle sans intrusion (SNC/N).

Les détails spécifiques se rapportant à la création de TSD sont définis dans les fonctions atomiques individuelles. D'un point de vue générique, les équations logiques et les exigences de synchronisation pour la création de TSD sont:

*Fonction puits de terminaison:*  $aTSD \leftarrow dDEG$

A la déclaration de aTSD, la fonction doit activer AI\_TSD (AI\_TSD = Vrai), et désactiver AI\_TSD (AI\_TSD = Faux) après l'élimination de la demande de TSD.

### 6.3.8 Indication de défaut sortant (ODI)

Les détails spécifiques se rapportant à l'insertion de ODI sont définis dans les fonctions atomiques individuelles. D'un point de vue générique, les équations logiques et les exigences de synchronisation pour la demande d'insertion de ODI sont:

*Fonction puits de terminaison:*  $aODI \leftarrow CI\_SSF \text{ ou } dUNEQ \text{ ou } dTIM \text{ ou } dIncAIS \text{ ou } dLTC$

A la déclaration/élimination d'un aODI au niveau de la fonction puits de terminaison, la fonction source de terminaison de chemin doit avoir inséré/retiré le code ODI dans les limites de temps suivantes:

- S4D\_TT, S3D\_TT: 20 ms
- S2D\_TT, S12D\_TT, S11D\_TT: 80 ms

NOTE – ODI est indéfini et il convient que le récepteur (TT\_Sk) l'ignore dans le cas d'un chemin TC unidirectionnel.

### 6.3.9 Indication d'erreur sortante (OEI)

A chaque trame, le nombre de violations de code EDC détectées dans le signal de conteneur virtuel dans la fonction puits de terminaison de chemin TC est inséré dans les bits OEI contenus dans le signal créé par la terminaison de chemin TC associée.

Les détails spécifiques se rapportant à l'insertion de OEI sont définis dans les fonctions atomiques individuelles. D'un point de vue générique, les équations logiques et les exigences de synchronisation pour la demande d'insertion de OEI sont:

*Fonction puits de terminaison TC:*  $aOEI \leftarrow \text{"nombre de violations de code de détection d'erreurs dans le conteneur virtuel"}$

A la détection d'un certain nombre d'erreurs au niveau de la fonction puits de terminaison, la fonction source de terminaison de chemin doit avoir inséré cette valeur dans le bit de OEI dans les limites de temps suivantes:

- S4D\_TT, S3D\_TT: 20 ms
- S2D\_TT, S12D\_TT, S11D\_TT: 80 ms

NOTE – OEI est indéfini et il convient que le récepteur (TT\_Sk) l'ignore dans le cas d'un chemin TC unidirectionnel.

### 6.3.10 Signal non équipé

Des signaux d'indication non équipés sont créés par des fonctions de connexion.

Si la sortie d'une fonction de connexion n'est pas connectée à une de ses entrées, l'information CI a son origine au niveau de cette fonction de connexion. Dans ce cas, une CI non équipée doit être créée par la fonction de connexion.

## 6.4 Corrélations de défauts

Le présent paragraphe présente en termes génériques les corrélations de défauts dans des fonctions de terminaison de chemin ainsi que dans des fonctions d'adaptation et de connexion. Des détails spécifiques sont présentés dans chaque fonction atomique. Voir § 5.9 pour une description des techniques de spécification appliquées.

Etant donné que tous les défauts apparaissent à l'entrée du filtre de corrélations de défauts (Figures 6-1 et 6-2), il fournit la corrélation pour réduire la quantité d'information proposée à la fonction EMF.

Un dérangement peut provoquer l'activation de plusieurs détecteurs de défauts. Pour déterminer le dérangement présent parmi les défauts activés, ceux-ci sont corrélés pour connaître la cause du dérangement.

Les causes de dérangement cZZZ (défauts corrélés) doivent être activées si l'expression est vraie et désactivées si l'expression est fausse.

### 6.4.1 Fonctions de collecteur de terminaison

<i>Puits de terminaison de chemin:</i>	cUNEQ ←	dUNEQ et MON
<i>Puits de terminaison de chemin de surveillance:</i>	cUNEQ ←	dUNEQ et dTIM et (AcTI = "tout à 0") et MON
<i>Puits de terminaison de chemin:</i>	cTIM ←	dTIM et (non dUNEQ) et MON
<i>Puits de terminaison de chemin de surveillance:</i>	cTIM ←	dTIM et non (dUNEQ et AcTI = "tout à 0") et MON
cDEG ← dDEG et (non dTIM) et MON		
cRDI ← dRDI et (non dUNEQ/LTC) et (non dTIM) et RDI_Reported et MON		
cODI ← dODI et (non dUNEQ/LTC) et (non dTIM) et ODI_Reported et MON		
cSSF ← CI_SSF/dAIS et MON et SSF_Reported		
cLOS ← dLOS et MON		
cAIS ← dAIS et AIS_Reported et MON		

La communication des défauts suivants peut être fournie: AIS, SSF, RDI, ODI. Il s'agit de "défauts secondaires" par le fait qu'ils sont le résultat d'une action résultante sur "un défaut primaire" dans un autre élément de réseau.

Exemple: un seul défaut LOS de STM-16 (dLOS) peut provoquer quelques milliers de défauts AIS (par exemple des AU4dAIS, des TU12dAIS) à détecter dans le réseau et environ mille défauts RDI (par exemple MS16dRDI, des VC4dRDI, des VC12dRDI).

Il doit donc être prévu de rapporter AIS, SSF, RDI, ou ODI comme cause de dérangement, ce qui est respectivement contrôlé à l'aide des paramètres AIS\_Reported, SSF\_Reported, RDI\_Reported et ODI\_Reported. La valeur par défaut de ces paramètres est "false" (faux).

NOTE 1 – dUNEQ, dTIM, dDEG, dEXC, dPLM et dRDI/ODI sont éliminés pendant l'état de SSF/TSF.

NOTE 2 – Dans la fonction MS\_TT, des défauts de la couche serveur sont détectés par dAIS à partir de l'octet K2 et non par le biais de SSF.

NOTE 3 – Par défaut, AIS n'est pas rapporté en tant que tel. Par contre, les terminaisons de chemin doivent rapporter (en option) que le serveur (la couche serveur) a échoué à transmettre le signal (défaillance de signal de serveur) si elles reçoivent un signal "tout à 1" (AIS). On réduit ainsi la déclaration de "défaillances de AIS" à une seule défaillance (SSF) au niveau de l'élément de réseau de terminaison de chemin. Aucune défaillance n'est générée aux nœuds intermédiaires dans le (long) chemin.

NOTE 4 – Se reporter au § 6.1 pour une description de MON.

NOTE 5 – La détection d'un signal de conteneur virtuel non équipé est possible dans une fonction de puits de terminaison de surveillance bien que le signal de conteneur virtuel non équipé en surveillance et le signal de conteneur virtuel non équipé aient un code "0" d'étiquette de signal. Une non-concordance d'identifiant de repérage est détectée, l'identificateur de repérage accepté étant "tout à 0". Cette combinaison est la signature de la réception d'un conteneur virtuel non équipé.

#### **6.4.2 Fonction puits d'adaptation**

cPLM ← dPLM et (non AI\_TSF)

cAIS ← dAIS et (non AI\_TSF) et (non dPLM) et AIS\_Reported

cLOA ← dLOA et (non dAIS) et (non dPLM)

Il doit être prévu de rapporter AIS comme une cause de dérangement, ce qui est contrôlé à l'aide du paramètre AIS\_Reported. Le défaut doit être AIS\_Reported = false ("Faux").

NOTE 1 – Le terme dLOA représente dLOF, dLOP ou dLOM, quel que soit celui qui est applicable.

NOTE 2 – La spécification de l'algorithme d'interprétation de pointe est telle que dAIS ou dLOP peut être déclaré, mais pas les deux simultanément. Se reporter à l'Annexe A/G.783.

NOTE 3 – dPLM est éliminé pendant un état TSF.

#### **6.4.3 Fonction connexion**

cFOP ← dFOP et (non CI\_SSF)

### **6.5 Filtres de surveillance de performance d'une seconde**

Les filtres d'une seconde réalisent une intégration simple des anomalies et des défauts rapportés en effectuant un comptage pendant un intervalle d'une seconde. A la fin de chaque intervalle d'une seconde, le contenu des compteurs est rendu accessible aux processus de surveillance de performance dans la fonction EMF pour un traitement ultérieur (voir la Rec. UIT-T G.784 pour la SDH). D'une manière générique, les sorties de compteur (ou le sur-ensemble de sorties de compteur) ci-après sont prévues:

- décomptes des blocs erronés proches/distants;
- secondes à défauts proches/distants;
- décomptes de justifications de pointe (voir la Rec. UIT-T G.783).

Le présent paragraphe présente en termes génériques la création de primitives de surveillance de performance dans les fonctions atomiques. Des détails spécifiques sont présentés dans chaque fonction atomique (voir les Recommandations fonctionnelles d'équipements spécifiques (Recommandations UIT-T G.783 et G.705).

NOTE – Le traitement proche/distant comprend également le traitement proche/distant sortant.

#### **6.5.1 Décompte des blocs erronés proches (pN\_EBC)**

A chaque seconde, le nombre de blocs proches erronés (N\_Bs) dans cette seconde est compté comme décompte de blocs erronés proches (pN\_EBC).

Les blocs proches erronés (N\_Bs) sont définis dans le Tableau 6-11.

**Tableau 6-11/G.806 –Définition des blocs erronés proches**

<b>Hiérarchie</b>	<b>Couche</b>	<b>Définition de bloc erroné</b>
SDH	RS1	Une ou plusieurs erreurs dans la trame STM-1 détectées par la parité BIP-8
	RSn (n≥4)	Pour étude ultérieure
	MS1/4/16/64	Nombre d'erreurs dans la trame STM-n détectées par la parité BIP-24 × n
	MSn (n≥256)	Pour étude ultérieure
	S4/3	Une ou plusieurs erreurs dans la trame VC détectées par la parité BIP-8 (Note 2)
	S2/12/11	Une ou plusieurs erreurs dans la trame VC détectées par la parité BIP-2 (Note 2)
	S4D/3D	Une ou plusieurs erreurs dans la trame VC détectées par le décompte IEC
	S2D/12D/11D	Une ou plusieurs erreurs dans la trame VC détectées par la parité BIP-2
	S4T/3T	Une ou plusieurs erreurs dans la trame VC détectées par le décompte IEC
PDH avec trame SDH	P4s/3s	Une ou plusieurs erreurs dans la trame
PDH	P12s	Une ou plusieurs erreurs dans la trame détectées par CRC-4 ou une ou plusieurs erreurs détectées dans le mot de verrouillage de la trame.
	P4e/31e/32e/22e	Une ou plusieurs erreurs détectées dans le mot de verrouillage de la trame
NOTE 1 – Pour la détection des erreurs, se rapporter au § 8.3 et aux Recommandations fonctionnelles d'équipements spécifiques (Recommandations UIT-T G.783 et G.705)		
NOTE 2 – Pour la rétro compatibilité, la spécification est la suivante: à chaque seconde, le nombre d'erreurs est compté et "traduit" en pN_EBC conformément à l'Annexe C/G.826.		

### 6.5.2 Seconde à défaut proche (pN\_DS)

Chaque seconde comportant au moins une occurrence de aTSF (par exemple, CI\_SSF, dAIS, dTIM, dUNEQ) ou de dEQ doit être indiquée comme seconde à défaut proche (pN\_DS).

pN\_DS ← aTSF ou dEQ

### 6.5.3 Décompte des blocs erronés distants (pF\_EBC)

A chaque seconde, le nombre de blocs distants erronés (F\_Bs) dans cette seconde est compté comme le décompte de blocs erronés distants (pF\_EBC).

Les blocs distants erronés (F\_Bs) sont définis dans le Tableau 6-12.

**Tableau 6-12/G.806 – Définition des blocs erronés distants**

Hiérarchie	Couche	Définition de bloc erroné
SDH	MS1/4/16	Nombre d'erreurs indiquées par REI dans la trame STM-n
	MSn (n≥64)	Pour étude ultérieure
	S4/3/2/12/11	Une ou plusieurs erreurs indiquées par REI dans la trame VC (Note 1)
	S4D/3D/2D/12D/11D	Une ou plusieurs erreurs indiquées par REI dans la trame VC
	S4T/3T	Une ou plusieurs erreurs indiquées par REI dans la trame VC
PDH avec trame SDH	P4s/3s	Une ou plusieurs erreurs indiquées par REI dans la trame VC
PDH	P12s (Note 2)	Une ou plusieurs erreurs indiquées par REI dans la trame VC
NOTE 1 – Pour la rétro compatibilité, la spécification est la suivante: à chaque seconde, le nombre d'erreurs est compté et "traduit" en pF_EBC conformément à l'Annexe C/G.826.		
NOTE 2 – REI et les blocs erronés distants sont pris en charge uniquement si EDC CRC est utilisé.		

#### 6.5.4 Seconde à défaut distant (pF\_DS)

Chaque seconde comportant au moins une occurrence de dRDI doit être indiquée comme seconde à défaut distant (pF\_DS).

pF\_DS ← dRDI

### 7 Flux d'informations (XXX\_MI) à travers les points de références XXX\_MP

Le Tableau 7-1 résume les informations génériques (MI) (sur ensemble) de configuration, de fourniture et de rapport transmises à travers les points de référence XXX\_MP pour les trois types de fonctions atomiques. Les informations listées sous l'intitulé "Entrée ("Régler)" dans ce Tableau se rapportent aux données de configuration et de fourniture qui sont passées de la fonction EMF aux autres blocs fonctionnels. Les informations listées sous l'intitulé "Sortie ("Prendre)" concernent les rapports d'état (autonomes) parvenant à la fonction EMF à partir des fonctions atomiques.

NOTE – Les informations sur la configuration, la fourniture et le rapport pour une fonction atomique spécifique sont listées dans le Tableau d'entrées/sorties dans la description même de la fonction atomique.

A titre d'exemple, on peut considérer le repérage du conduit SDH d'ordre supérieur (HO, *higher order*). Pour le repérage du conduit d'ordre supérieur, il est possible de fournir à la fonction SDH de puits de terminaison de conduit d'ordre supérieur l'information attendue d'une commande "MI\_ExTI" reçue du gestionnaire. Si le repérage de conduit d'ordre supérieur reçu ne correspond pas à celui attendu, il en résulte un rapport de non-concordance du repérage de conduit d'ordre supérieur à travers le point de référence Sn\_TT\_MP (MI\_cTIM). Ayant reçu cette indication de non-concordance, l'objet géré pertinent peut alors décider de demander un rapport de l'identificateur du repérage de conduit d'ordre supérieur qui a été reçu par un rapport "MI\_AcTI".

**Tableau 7-1/G.806 – Flux d'information de commande générique, de fourniture et de rapport sur les points de référence XXX\_MP**

<b>Point de gestion</b>	<b>Processus dans une fonction atomique</b>	<b>Entrée ("Régler")</b>	<b>Sortie ("Prendre")</b>
TT_So_MP	Identificateur de repérage	Valeur de l'identificateur du repérage de chemin transmis (MI_TxTI)	
TT_Sk_MP	Mode point de terminaison/accès	Commande de mode point de terminaison(MI_TPmode: MON, <u>NMON</u> )  Commande de mode accès (MI_Portmode: MON, ( <u>AUTO</u> ), <u>NMON</u> )	
	Surveillance de la continuité		Cause de défaut de perte de signal (MI_cLOS, MI_cUNEQ, MI_cLTC)
	Surveillance de la connectivité	Valeur de l'identificateur de repérage de chemin attendu (MI_ExTI)  Commande de détection de défaut de trafic mal connecté (MI_TIMdis: <u>Vrai</u> , <u>Faux</u> )  Activation/désactivation de l'insertion d'AIS à la détection de dTIM (MI_TIMAISdis: <u>Vrai</u> , <u>Faux</u> )	Valeur de l'identificateur accepté (reçu) de repérage de chemin (MI_AcTI)  Cause de défaut de trafic mal connecté (MI_cTIM)
	Surveillance de la qualité du signal	Sélection du seuil de défaut excessif basé sur la distribution de Poisson (MI_EXC_X: $10^{-3}$ , $10^{-4}$ , $10^{-5}$ )  Sélection du seuil de défaut dégradé basé sur la distribution de Poisson (MI_DEG_X: $10^{-5}$ , $10^{-6}$ , $10^{-7}$ , $10^{-8}$ , $10^{-9}$ )  Sélection du seuil d'intervalle de défaut dégradé basé sur des rafales (MI_DEGTHR: 0.( <u>30</u> )..100% ou 0...N)  Sélection de la période du contrôleur de défaut dégradé basé sur des rafales (MI_DEGM: 2.. <u>10</u> )	Cause de dérangement sur erreurs excessives basées sur la distribution de Poisson (MI_cEXC)  Cause de dérangement sur erreurs dégradées basées sur la distribution de Poisson (MI_cDEG)  Cause de dérangement sur erreurs dégradées basées sur des rafales (MI_cDEG)
	Traitement des signaux de maintenance	Commande de rapport sur les causes de dérangement d'AIS (MI_AIS_Reported: <u>Vrai</u> , <u>Faux</u> )  Commande de rapport sur les causes de dérangement de SSF (MI_SSF_Reported: <u>Vrai</u> , <u>Faux</u> )  Commande de rapport sur les causes de dérangement de RDI (MI_RDI_Reported: <u>Vrai</u> , <u>Faux</u> )	Cause de dérangement d'AIS (MI_cAIS, MI_cIncAIS)  Cause de dérangement de SSF (MI_cSSF)  Cause de dérangement de RDI (MI_cRDI)

**Tableau 7-1/G.806 – Flux d'information de commande générique, de fourniture et de rapport sur les points de référence XXX\_MP**

<b>Point de gestion</b>	<b>Processus dans une fonction atomique</b>	<b>Entrée ("Régler")</b>	<b>Sortie ("Prendre")</b>
		Commande de rapport sur les causes de dérangement de ODI (MI_ODI_Reported: Vrai, <u>Faux</u> )	Cause de dérangement de ODI (MI_cODI)
	Contrôle de la performance	indications de la période de 1 seconde (MI_1 second)	Primitives de contrôle de la performance (MI_pN_EBC, MI_pN_DS, MI_pF_EBC, MI_pF_DS, ...)
A_So_MP	Sélection	Sélection de la composition de la charge utile (MI_Active: Vrai, <u>Faux</u> )	
	Contrôle de la performance		Actions de justification du contrôle de la performance (MI_pPJC+, MI_pPJC-)
A_Sk_MP	Sélection	Sélection de la composition de la charge utile (MI_Active: Vrai, <u>Faux</u> )	
	Traitement des signaux de maintenance	Commande de rapport sur les causes de dérangement d'AIS (MI_AIS_Reported: Vrai, <u>Faux</u> )	Cause de dérangement d'AIS (MI_cAIS)
	Surveillance du type de charge utile		Valeur du type de charge utile accepté (reçu) (MI_AcSL) Cause de défaut de trafic mal composé (MI_cPLM)
	Surveillance du verrouillage		Cause de défaut de perte de verrouillage (MI_cLOF, MI_cLOM, MI_cLOP)
C_MP	Gestion de la connexion	Sélection de la matrice de connexion	

**Tableau 7-1/G.806 – Flux d'information de commande générique, de fourniture et de rapport sur les points de référence XXX\_MP**

Point de gestion	Processus dans une fonction atomique	Entrée ("Régler")	Sortie ("Prendre")
	Protection	Sélection de groupe de protection (ensemble de points de connexion, architecture de protection: 1+1/1:n/m:n, type de commutation: uni-/bi-directionnel, type de fonctionnement: inversé/non inversé, utilisation de APS: Vrai/Faux, trafic supplémentaire: Vrai/Faux) Commandes de commutateur externe (MI_ExtCmd: LO, FS, MS, EXER, CLR) Commande de contrôle externe (LOW) Valeur du temps de suspension HoldOff (MI_HOtime) Valeur de WaitToRestore (MI_WTRtime: 0.. <u>5</u> ..12 minutes)	Cause de dérangement de protocole (MI_cFOP) Etat de protection (pour étude ultérieure)
NOTE – Les valeurs soulignées sont les valeurs par défaut conseillées.			

## 8 Processus génériques

### 8.1 Processus de codage de ligne et d'embrouillage

Pour la transmission d'un signal numérique par l'intermédiaire de supports physiques, un conditionnement spécial du signal est nécessaire afin:

- de disposer de suffisamment de modifications du signal pour la récupération d'horloge;
- d'éviter un niveau DC pour la transmission.

Le codage ou l'embrouillage de lignes peut être utilisé pour cette tâche. Se reporter aux Recommandations fonctionnelles d'équipements spécifiques (Recommandations UIT-T G.783 et G.705) pour des détails.

### 8.2 Processus de verrouillage

Processus de verrouillage:

- récupérer le début de la (multi)trame d'un signal client à l'intérieur du signal de serveur;
- récupérer le début de la (multi)trame de l'information de préfixe;
- réaligner les signaux individuels sur une phase de trame commune.

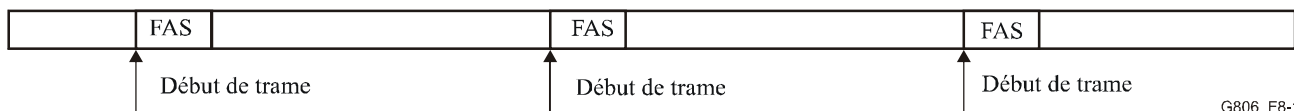
Pour la récupération du début de la (multi)trame, on peut utiliser deux processus différents, à savoir le traitement du signal de verrouillage de trame et le traitement de pointeur.

En cas de traitement du signal de verrouillage de trames, un schéma binaire distinct (le signal de verrouillage de trames FAS) fait partie de la trame à récupérer comme le montre la Figure 8-1. Le signal FAS indique une position dans la trame, normalement le début de la trame. Il convient de noter que le schéma pourrait être perturbé sur la trame. Le signal FAS est inséré à la source. Le puits recherche le schéma du FAS et récupère le début de trame fondé sur lui. Si le verrouillage de trames ne peut pas être réalisé, cela est indiqué par l'état "hors trame" (OOF, *out of frame*). Si le



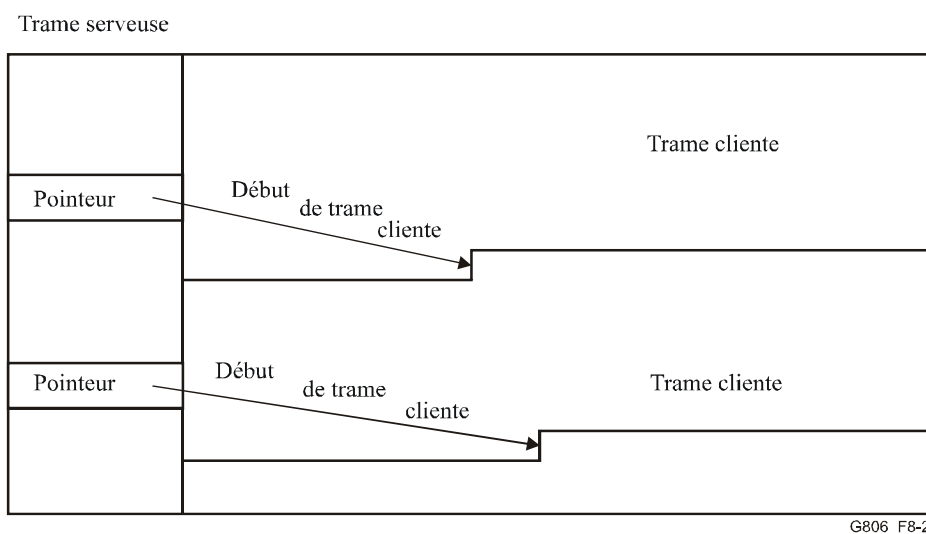
verrouillage de trame est réalisé, cela est indiqué par l'état "dans la trame" (IF, *in-frame*). Sur la base de ces états, un défaut de perte de verrouillage (LOA) est généré. Pour des détails, se reporter aux Recommandations fonctionnelles d'équipements spécifiques (Recommandations UIT-T G.783 et G.705).

NOTE – En cas de verrouillage de multitrames, on pourrait utiliser les termes "hors multitrame" (OOM) et "dans la multitrame" (IM).



**Figure 8-1/G.806 – Signal de verrouillage de trames**

En cas de traitement de pointeur, la position du début de la trame de la couche client à l'intérieur de la trame de la couche serveur est indiquée par un indicateur de position (le pointeur) qui fait partie du préfixe de la couche serveur comme le montre la Figure 8-2. La source crée le pointeur sur la base de la position du signal client à l'intérieur de la trame serveur. Le puits récupère le pointeur et identifie le début de la trame client sur la base du pointeur. Si le pointeur ne peut pas être récupéré correctement, un défaut de perte de pointeur (LOP) doit être déclaré. Pour des détails, se reporter à la Recommandation fonctionnelle d'équipements spécifiques (Rec. UIT-T G.783).



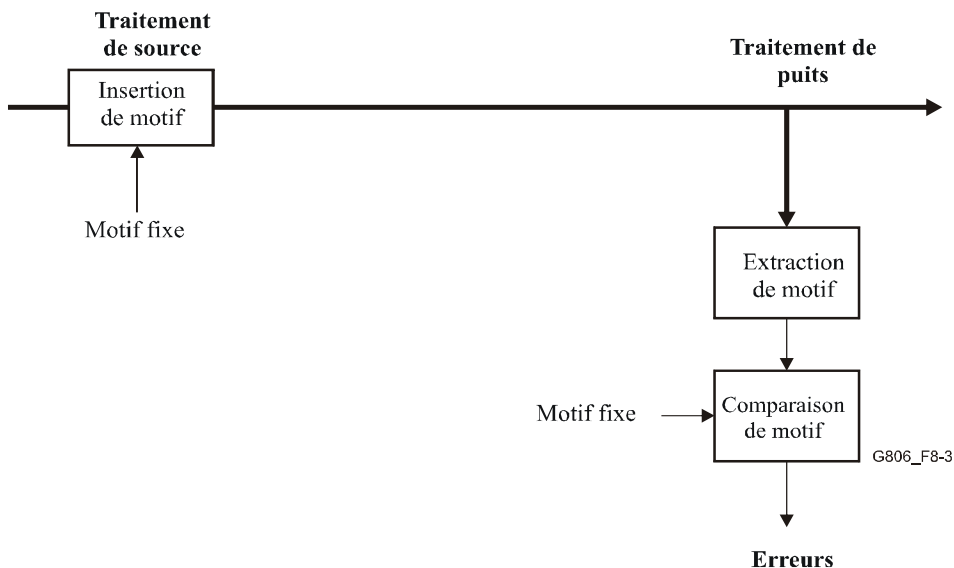
**Figure 8-2/G.806 – Pointeur**

Pour d'autres processus spécifiques de verrouillage, se rapporter aux Recommandations fonctionnelles d'équipements spécifiques (Recommandations UIT-T G.783 et G.705)

### 8.3 Processus de surveillance des performances

Le processus de surveillance des performances contrôle la qualité du chemin entre la source et le puits. Pour un signal numérique, le processus fournit des informations concernant les erreurs binaires et dépend du type de code de détection d'erreurs (EDC). Divers types de processus de surveillance sont possibles.

La Figure 8-3 montre une surveillance de la qualité du signal fondée sur un schéma. Un schéma connu (schéma de tramage, par exemple) est inséré à la source. Le puits extrait ce schéma et le compare à celui escompté. Toute différence entre le schéma reçu et celui escompté est une indication d'erreurs. Noter que ce type de contrôle d'erreurs détecte uniquement les erreurs dans le schéma surveillé et non dans tout le signal. On suppose que le reste du signal est affecté par des erreurs de la même manière que le schéma surveillé.

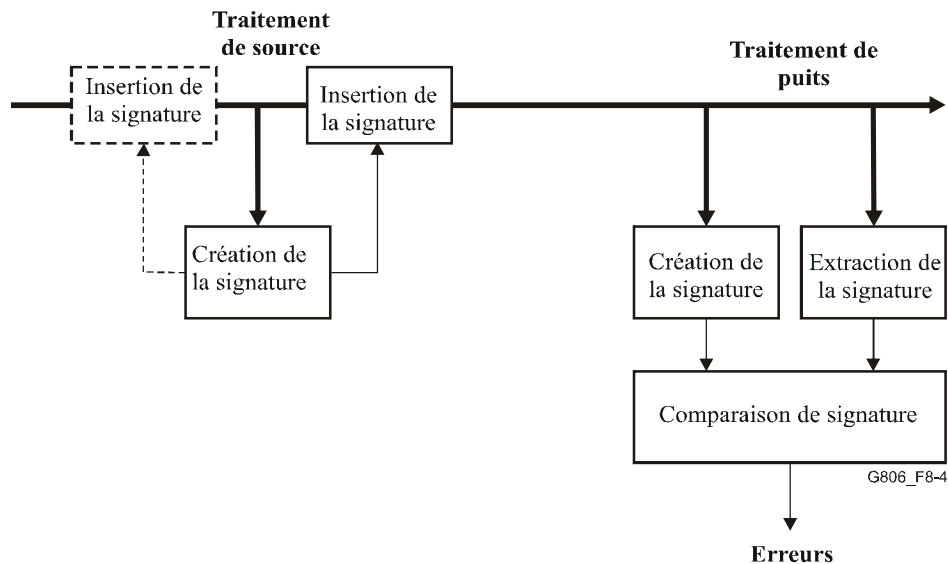


**Figure 8-3/G.806 – Surveillance de la qualité du signal fondée sur un schéma**

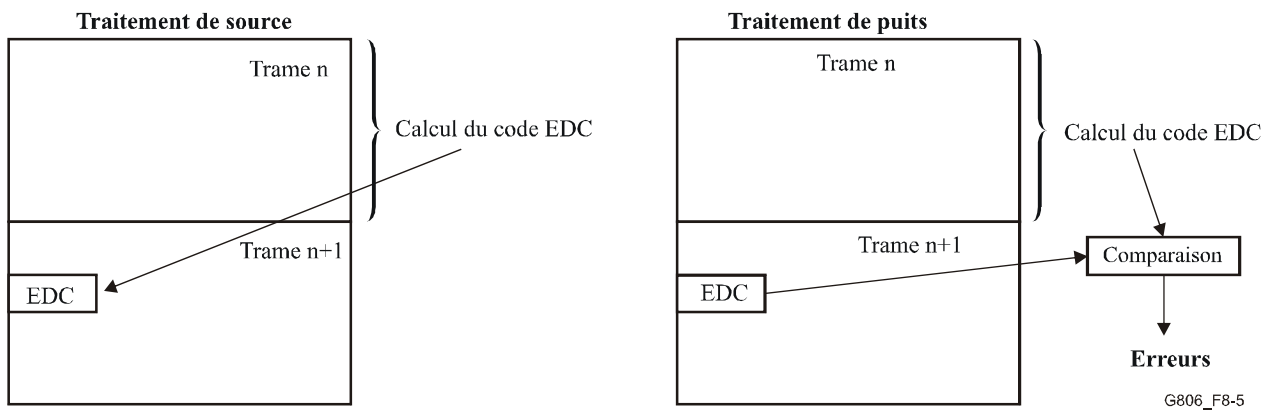
La Figure 8-4 montre une surveillance de la qualité du signal fondée sur une signature. La signature est calculée sur tout le signal ou sur des parties du signal, à la source, et elle est insérée dans le signal. Au niveau du puits, la signature est de nouveau calculée et comparée à la signature reçue. Toute différence entre la signature calculée et celle reçue indique une erreur. Les signatures courantes sont le contrôle de redondance cyclique (CRC) et la parité d'entrelacement des bits (BIP, *bit interleaved parity*). Il convient de noter que la signature elle-même pourrait faire partie du calcul de signature suivant comme le montrent les lignes en pointillé de la Figure 8-4. La signature est calculée sur la trame du signal et transmise dans la trame suivante comme le montre la Figure 8-5. La partie de la trame qui est incluse dans le calcul dépend du réseau stratifié spécifique.

Se reporter à la Rec. UIT-T G.707/Y.1322 pour une définition de la parité BIP-N.

Se reporter à la Rec. UIT-T G.704 pour une définition du contrôle CRC-4.

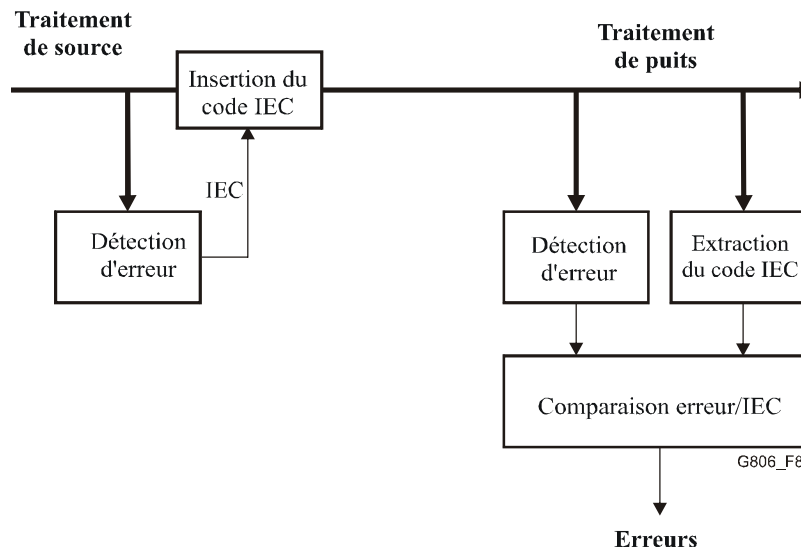


**Figure 8-4/G.806 – Surveillance de la qualité du signal fondée sur une signature**

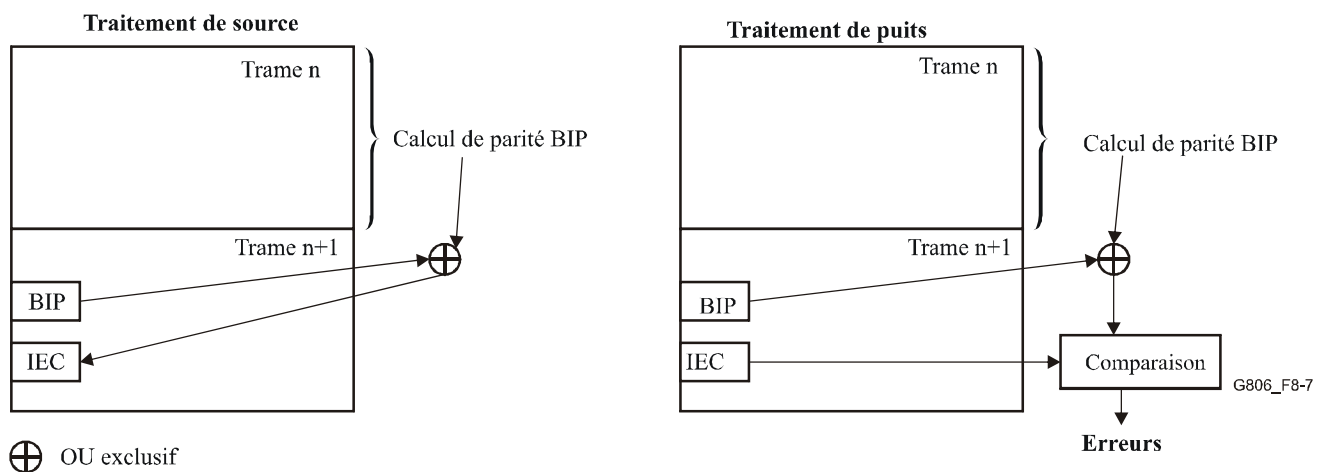


**Figure 8-5/G.806 – Exemple de surveillance de la qualité du signal fondée sur une signature**

Si un code EDC existe déjà dans le signal (par exemple, une surveillance de sous-couche) et s'il peut faire la différence entre des quantités d'erreur différentes, il peut être utilisé pour la surveillance des erreurs comme le montre la Figure 8-6. A la source, les erreurs sont calculées sur la base de l'EDC existant. Le résultat est un décompte d'erreurs entrantes (IEC, *incoming error count*) qui est envoyé au puits. Au niveau du collecteur, les erreurs sont de nouveau calculées sur la base de l'EDC existant et sont comparées avec l'IEC reçu. Toute différence entre les erreurs locales et l'IEC reçu indique des erreurs entre la source et le puits. La Figure 8-7 montre un exemple de surveillance de la qualité du signal fondée sur un IEC avec un code EDC de BIP. Etant donné que ce type de surveillance dépend du code EDC entrant, le comportement dans le cas où le code EDC entrant manquerait doit être soigneusement défini.



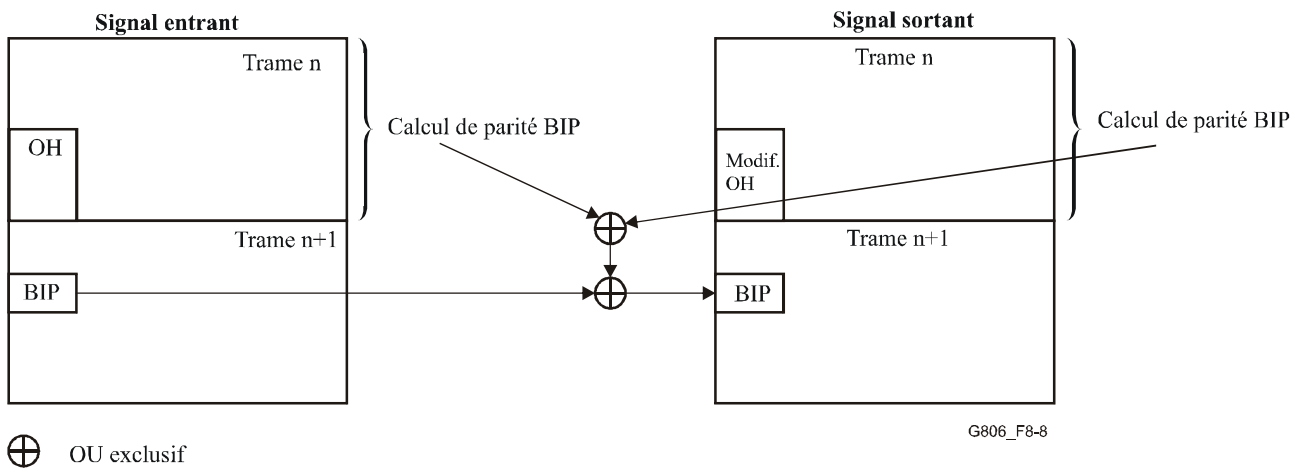
**Figure 8-6/G.806 – Surveillance de la qualité du signal fondée sur un compte IEC**



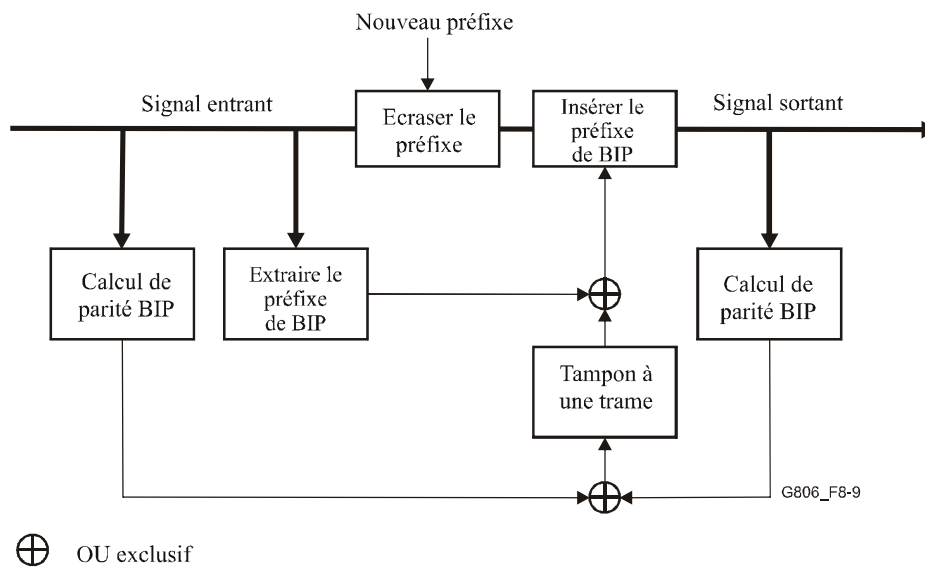
**Figure 8-7/G.806 – Exemple de surveillance de la qualité du signal fondée sur un compte IEC**

#### 8.4 Correction de BIP

Dans un certain nombre de cas, le préfixe du signal est écrasé le long du chemin (par exemple, une surveillance de sous-couche). Si le préfixe fait partie de la signature du calcul du code EDC, la signature doit être corrigée en conséquence afin d'éviter la détection d'erreurs au puits. Pour une signature du type BIP, la correction peut être effectuée comme le montre la Figure 8-8. La parité BIP est calculée avant et après l'insertion du préfixe. Les résultats et le préfixe de BIP entrant correspondant (qui est généralement transporté dans la trame suivante) sont combinés par le biais d'un OU exclusif et forment le nouveau préfixe de BIP pour le signal sortant. Les processus correspondants sont illustrés dans la Figure 8-9.



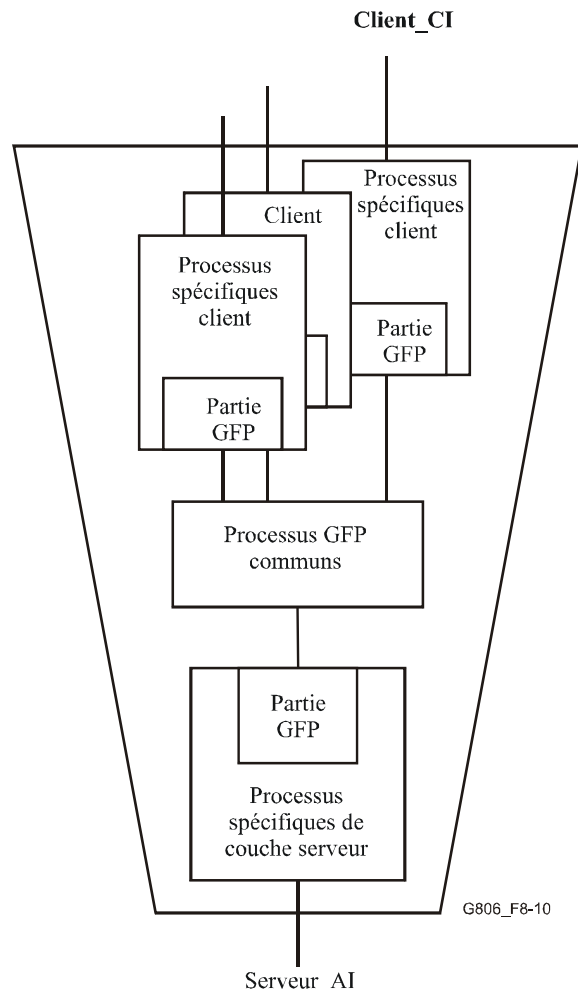
**Figure 8-8/G.806 – Correction de BIP; fonctionnalité**



**Figure 8-9/G.806 – Correction de BIP; processus**

## 8.5 Processus de procédure GFP

La procédure de tramage générique (GFP, *generic framing procedure*) fournit un mécanisme générique pour l'adaptation des signaux client de données dans les réseaux stratifiés à couche de chemin SDH et OTN comme défini dans la Rec. UIT-T G.7041/Y.1303. Les processus GFP font partie de la couche serveur de conteneur virtuel SDH ou ODU OTN pour les adaptations de couche client de données. Le processus d'adaptation peut se séparer en trois blocs génériques, comme indiqué à la Figure 8-10, les processus spécifiques de la couche serveur avec une partie GFP, les processus GFP communs et une ou plusieurs instances de processus spécifiques client avec des parties GFP. Dans le présent paragraphe, seules sont définies les fonctionnalités des fonctions d'adaptation qui se rapportent à la procédure GFP. Les fonctions d'adaptation elles-mêmes sont décrites dans les Recommandations sur les équipements des technologies spécifiques.



**Figure 8-10/G.806 – Blocs génériques d'adaptation serveur/client fondés sur GFP**

## 8.5.1 Processus d'acceptation

### 8.5.1.1 Processus d'acceptation d'identificateur PTI

Une valeur d'identificateur PTI est acceptée (AcPTI) lorsque est reçue une trame de procédure GFP avec un type tHEC correct. L'AcPTI est mis à la valeur du champ d'identificateur PTI de l'en-tête de type de cette trame.

### 8.5.1.2 Processus d'acceptation d'identificateur PFI

Une valeur d'identificateur PFI est acceptée (AcPFI) lorsque est reçue une trame de procédure GFP avec un type tHEC correct. L'AcPFI est mis à la valeur du champ d'identificateur PFI de l'en-tête de type de cette trame.

### 8.5.1.3 Processus d'acceptation d'identificateur EXI

Une valeur d'identificateur EXI est acceptée (AcEXI) lorsque est reçue une trame de procédure GFP avec un type tHEC correct. L'AcEXI est mis à la valeur du champ d'identificateur EXI de l'en-tête de type de cette trame.

### 8.5.1.4 Processus d'acceptation d'identificateur UPI

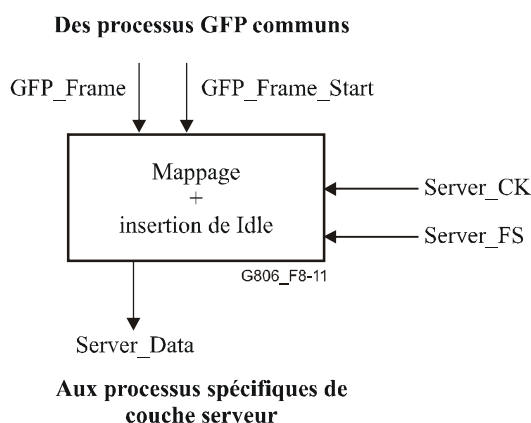
Une valeur d'identificateur UPI est acceptée (AcUPI) lorsque est reçue une trame de procédure GFP avec un type tHEC correct. L'AcUPI est mis à la valeur du champ d'identificateur UPI de l'en-tête de type de cette trame.

### 8.5.1.5 Processus d'acceptation d'identificateur CID

Une valeur d'identificateur CID est acceptée (AcCID) lorsque est reçue une trame de procédure GFP avec un en-tête d'extension et une extension eHEC corrects. AcCID est mis à la valeur du champ CID de l'en-tête d'extension linéaire de cette trame.

## 8.5.2 Processus de procédure GFP spécifiques de la couche serveur

### 8.5.2.1 Processus de source de procédure GFP spécifiques de la couche serveur



**Figure 8-11/G.806 – Processus de source de procédure GFP spécifiques de la couche serveur**

La Figure 8-11 illustre les processus de source de procédure GFP spécifiques de la couche serveur. Les entrées dans ce processus sont la trame de procédure GFP (GFP\_Frame) avec le démarrage de trame de procédure GFP (GFP\_Frame\_Start) qui indique la disponibilité d'une nouvelle trame de procédure GFP. De plus, l'horloge de couche serveur (Server\_CK) et le démarrage de trame serveur (Server\_FS) définissent la trame de couche serveur.

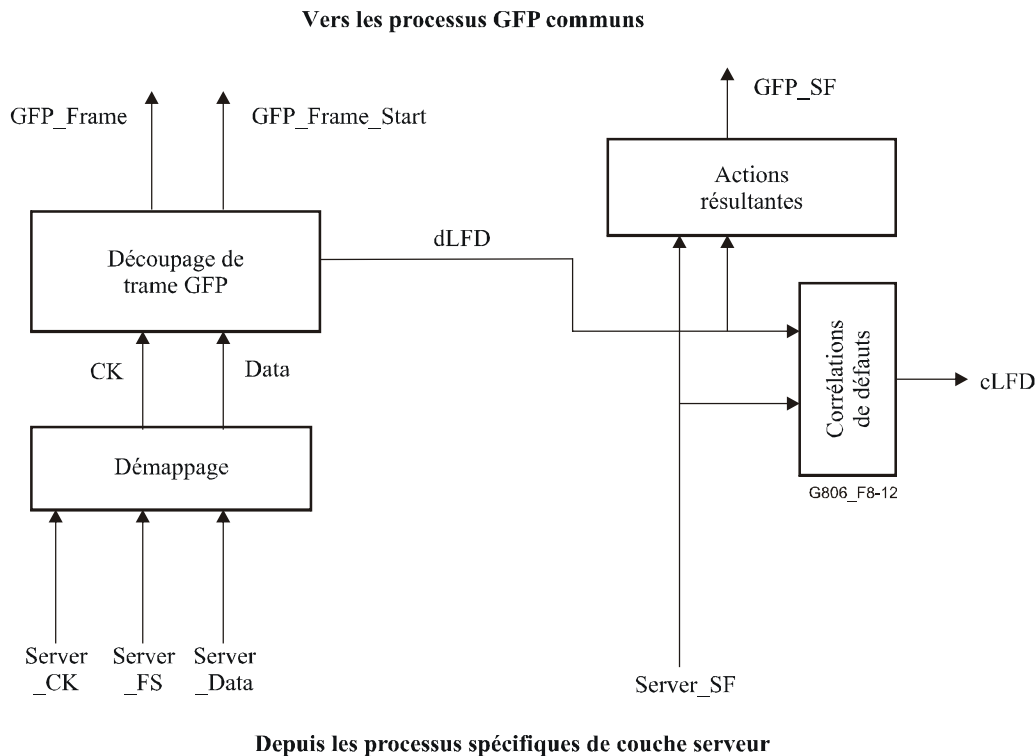
La fonction de base est décrite ci-dessous. Les déviations ou extensions spécifiques de la couche serveur au processus peuvent être définies dans les fonctions d'adaptation des Recommandations sur les équipements spécifiques de chaque technologie.

**Mappage et insertion de Idle:** le processus de transposition transpose une trame de procédure GFP, si elle est disponible, dans la zone de charge utile de la trame serveur (Server\_Data). S'il n'y a pas de trame de procédure GFP disponible, une trame Idle (*repos*) de la procédure GFP, comme défini au § 6.2.1/G.7041/Y.1303, est insérée. Si le débit de trames de procédure GFP excède la capacité de charge utile du serveur, les trames de procédure GFP sont détruites. Une transposition d'octet est effectuée.

NOTE – En fonctionnement normal il ne devrait pas arriver que le débit de trames GFP excède la capacité de charge utile du serveur. La couche client ou le traitement spécifique de couche client devrait implémenter les mesures appropriées (par exemple, une régulation du trafic, une structuration du trafic) pour l'empêcher.

<b>Défauts:</b>	aucun.
<b>Actions résultantes:</b>	aucune.
<b>Corrélations de défauts:</b>	aucune.
<b>Surveillance de performance:</b>	aucune.

### 8.5.2.2 Processus de puits de procédure GFP spécifiques de la couche serveur



**Figure 8-12/G.806 – Processus de puits de procédure GFP spécifiques de la couche serveur**

La Figure 8-12 illustre les processus de puits de procédure GFP spécifiques de la couche serveur. Les entrées à ces processus sont les données de couche serveur (Server\_Data), l'horloge (Server\_CK) et le démarrage de trame (Server\_FS).

La fonction de base est décrite ci-dessous. Les déviations ou extensions spécifiques de la couche serveur au processus peuvent être définies dans les fonctions d'adaptation des Recommandations sur les équipements spécifiques de chaque technologie.

**Démappage:** le processus de démappage extrait les données de procédure GFP de la zone de charge utile de la trame de couche serveur (Server\_Data). La trame de couche serveur est définie par l'horloge de couche serveur (Server\_CK) et le démarrage de trame (Server\_FS). Un démappage par octet est effectuée.

**Découpage de trame:** le découpage de trame de procédure GFP est effectué conformément à ce qui est défini au § 6.3.1/G.7041/Y.1303. Le découpage de trame est supposé être terminé (IF) lorsque le processus est dans l'état "SYNC". Le découpage de trame est supposé perdu (OOF) lorsque le processus n'est pas dans l'état "SYNC". Les trames repos de la procédure GFP participent au processus de découpage et sont alors détruites.

Dans l'état "HUNT" (*recherche*) la recherche d'un en-tête central correctement formaté inclut le désembrouillage de l'en-tête central (§ 6.1.1.3/G.7041/Y.1303). Dans les états "PRESYNC" et "SNYC" le désembrouillage d'en-tête central est appliqué aux positions supposées de l'en-tête central.

**Défauts:**

La fonction doit détecter le défaut dLFD.

**dLFD:** voir au § 6.2.5.2.



### Actions résultantes:

La fonction doit effectuer les actions résultantes suivantes:

aGFP\_SF ← Server\_SF ou dLFD

NOTE – Server\_SF est la combinaison de Server\_AI\_TSF et des défauts d'adaptation spécifiques de la couche serveur (par exemple, dPLM).

### Corrélations de défauts:

La fonction doit effectuer les corrélations de défauts suivantes pour déterminer la cause de faute la plus probable. Cette cause de faute doit être rapportée à la fonction EMF.

cLFD ← dLFD et (non Server\_SF)

### Surveillance des performances:

La génération de données de surveillance des performances dans le cas d'un défaut LFD fera l'objet d'études ultérieures.

## 8.5.3 Processus communs de procédure GFP

### 8.5.3.1 Processus communs de procédure GFP de source

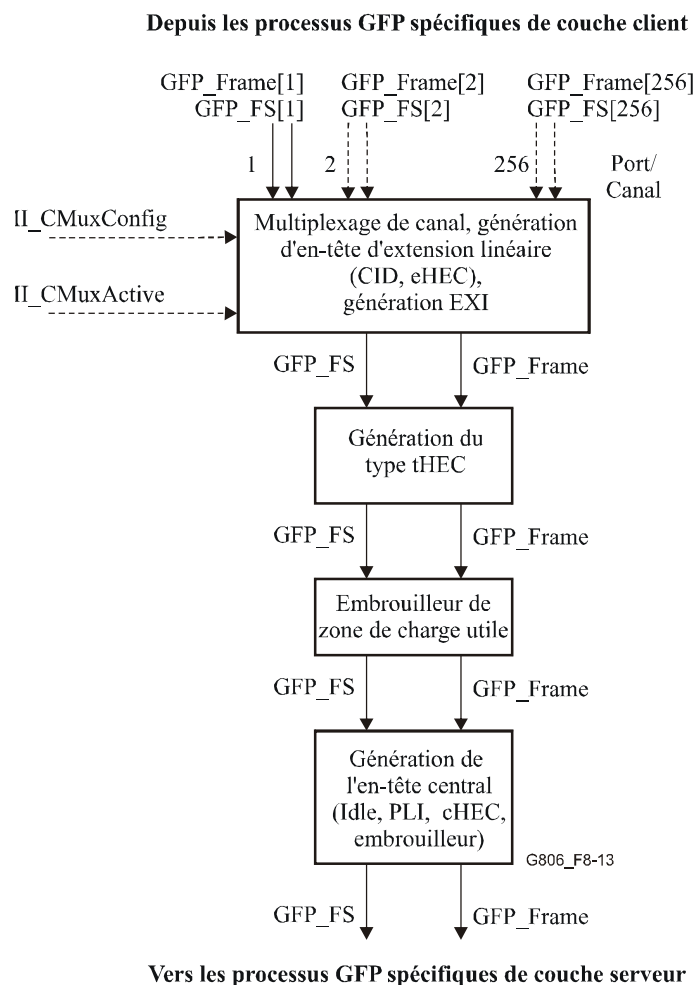


Figure 8-13/G.806 – Processus communs de procédure GFP de source

La Figure 8-13 illustre les processus communs de procédure GFP de source. Les processus sont effectués trame par trame.

**Multiplexage de canal, génération d'en-tête d'extension linéaire, génération d'EXI:** dans le cas où le multiplexage de canal de procédure GFP est pris en charge et actif (MI\_CMuxActive=Vrai) les trames jusqu'à 256 canaux sont étendues avec l'en-tête d'extension linéaire et multiplexées ensemble trame par trame. Le choix des algorithmes de programmation est en-dehors du domaine d'application de la présente Recommandation. Le champ CID de l'en-tête d'extension linéaire (voir le § 6.1.2.1.3.2.1/G.7041/Y.1303) est mis à (canal numéro-1), où le numéro de canal correspond à l'accès auquel la trame est reçue. Le champ en sus est mis tout à ZERO et l'extension eHEC est générée comme défini au § 6.1.2.1.4/G.7041/Y.1303. Le champ EXI de l'en-tête de type est mis à "0001" comme défini au § 6.1.2.1.1.3/G.7041/Y.1303. Le nombre de canaux pris en charge est spécifique de l'implémentation. Il pourrait être fixé ou configurable (MI\_CMuxConfig).

Dans le cas où le multiplexage de canaux de procédure GFP n'est pas pris en charge ou pas actif (MI\_CMuxActive=Faux) les trames de procédure GFP provenant d'un seul canal (canal 1) sont transmises. Il n'est pas ajouté d'en-tête d'extension et le champ EXI de l'en-tête de type est mis à "0000" comme défini au § 6.1.2.1.1.3/G.7041/Y.1303.

La prise en charge du multiplexage des canaux de procédure GFP est facultative.

**Génération du type tHEC:** le type tHEC de l'en-tête de charge utile est généré comme défini au § 6.1.2.1.2/G.7041/Y.1303.

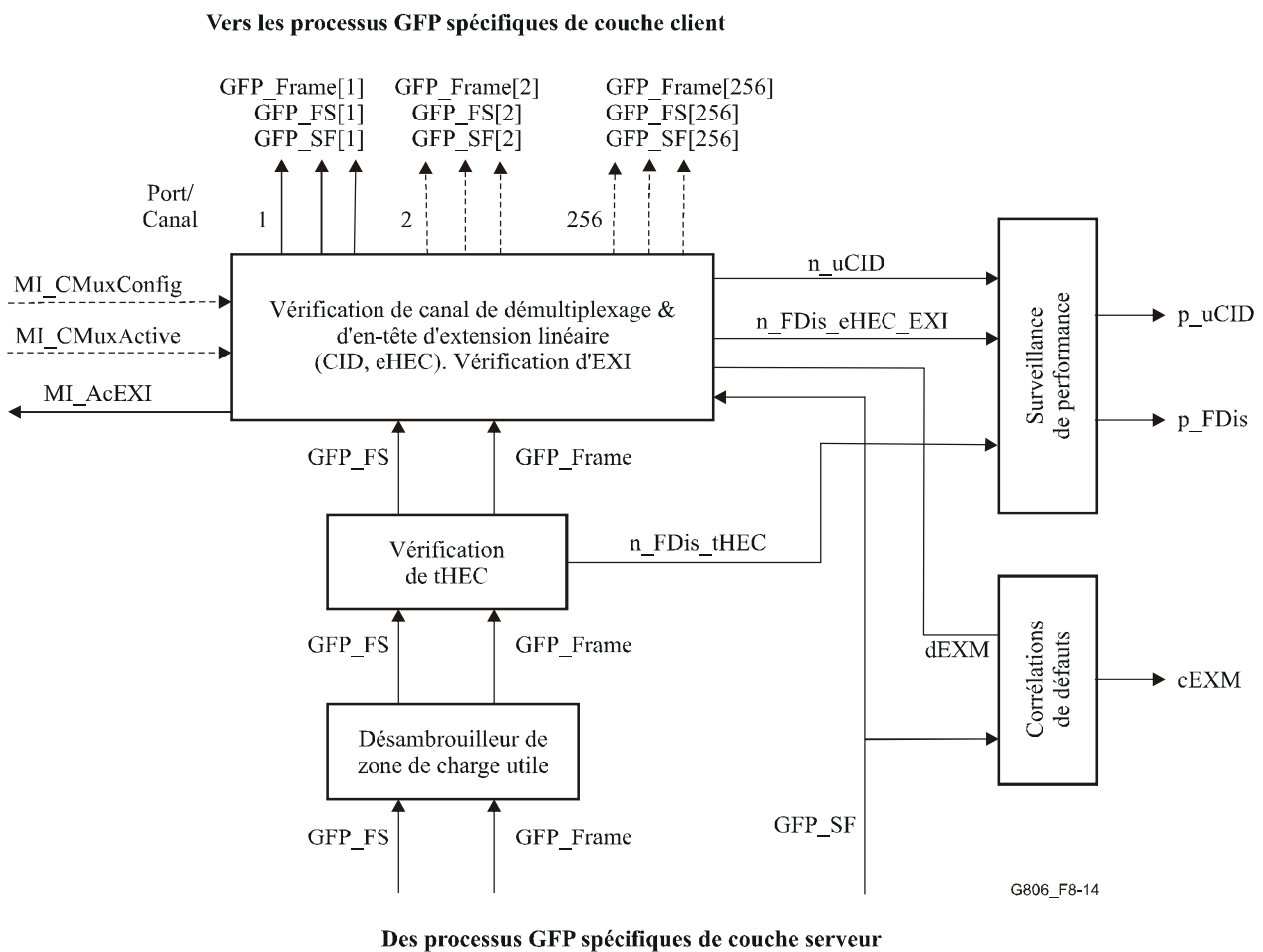
**Embrouilleur de zone de charge utile:** la zone de charge utile de procédure GFP est embrouillée comme défini au § 6.1.2.3/G.7041/Y.1303.

**Génération de l'en-tête central:** la longueur de la zone de charge utile de procédure GFP est calculée en octets et cette valeur est insérée dans le champ PLI de l'en-tête central, comme défini au § 6.1.1.1/G.7041/Y.1303. Le cHEC pour l'en-tête central est généré comme défini au § 6.1.1.2/G.7041/Y.1303 et l'en-tête central est embrouillé comme défini au § 6.1.1.3/G.7041/Y.1303. Si la longueur de la zone de charge utile de procédure GFP excède 65 535 octets, la trame est abandonnée.

NOTE – En fonctionnement normal la longueur de la zone de charge utile de procédure GFP ne devrait pas excéder 65 535 octets. Les couches client devraient implémenter les mesures appropriées (par exemple, en réglant l'unité de transmission maximum MTU) pour l'empêcher.

<b>Défauts:</b>	aucun.
<b>Actions résultantes:</b>	aucune.
<b>Corrélations de défauts:</b>	aucune.
<b>Surveillance des performances:</b>	aucune.

### 8.5.3.2 Processus communs de procédure GFP de puits



**Figure 8-14/G.806 – Processus communs de procédure GFP de puits**

La Figure 8-14 illustre les processus communs de procédure GFP de puits. Les processus sont effectués trame par trame.

**Désambrouilleur de zone de charge utile:** la zone de charge utile de procédure GFP est désambrouillée comme définit au § 6.1.2.3/G.7041/Y.1303.

**Vérification du tHEC:** le type tHEC est vérifié comme défini au § 6.1.2.1.2/G.7041/Y.1303. La correction d'erreur sur un seul bit sur tous les champs protégés par le tHEC (champ Type) doit être effectuée. Dans le cas d'erreurs multiples, la trame est mise à l'écart et cela est indiqué par  $n\_FDis\_tHEC$ .

**Démultiplexage de canal, vérification d'en-tête d'extension linéaire, vérification d'EXI:** dans le cas où le multiplexage de canal de procédure GFP est pris en charge et est actif ( $MI\_CMuxActive=Vrai$ ) l'identificateur EXI accepté (AcEXI, voir le § 8.5.1.3) est comparé à la valeur "0001". S'il a une valeur différente, la trame est mise à l'écart. Autrement le eHEC de l'en-tête d'extension linéaire est vérifié comme défini au § 6.1.2.1.4/G.7041/Y.1303. La correction d'erreur portant sur un seul bit dans l'en-tête d'extension peut être effectuée. Dans le cas d'erreurs multiples ou d'erreur unique lorsque la correction d'erreur n'est pas utilisée, la trame est mise à l'écart. Toutes les trames mises à l'écart sont indiquées par  $n\_FDis\_eHEC\_EXI$ .

Les trames sont démultiplexées conformément à la valeur du CID accepté (AcCID) de l'en-tête d'extension linéaire. La trame est allouée au canal numéro (AcCID+1) où le numéro de canal correspond à l'accès auquel la trame est transmise. Les trames avec des numéros de canal qui ne sont pas actifs sont mises à l'écart. Le nombre de canaux actifs est spécifique de l'implémentation. Il peut être fixe ou configurable (MI\_CMuxConfig). La génération d'un défaut dans le cas de trames avec des numéros de canal inattendus fera l'objet d'études ultérieures.

Le champ de réserve de l'en tête d'extension linéaire est ignoré.

Dans le cas où le multiplexage de canal de procédure GFP n'est pas pris en charge ou n'est pas actif (MI\_CmuxActive=Vrai) l'identificateur EXI accepté (AcEXI) est comparé à la valeur "0000". S'il a une valeur différente, la trame est mise à l'écart. Toutes les trames mises à l'écart sont indiquées par n\_FDis\_eHEC\_EXI.

L'identificateur EXI accepté (AcEXI) est rapporté à la gestion (MI\_AcEXI)

La prise en charge du multiplexage de canal de procédure GFP est facultative.

#### **Défauts:**

la fonction doit détecter le défaut dEXM.

**dEXM:** voir le § 6.2.4.4.

NOTE 1 – La génération d'un défaut dans le cas de trames avec des numéros de canal inattendus fera l'objet d'études ultérieures.

#### **Actions résultantes:**

la fonction doit effectuer les actions résultantes suivantes:

$aGFP\_SF[x] \leftarrow aGFP\_SF$  et (Canal x actif sur la base de ChannelMuxConfig)

#### **Corrélations de défauts:**

$cEXM \leftarrow dEXM$  et (non GFP\_SF)

NOTE 2 – Un défaut pour des numéros de canal inattendus fera l'objet d'études ultérieures.

#### **Surveillance des performances:**

La fonction doit effectuer le traitement suivant des primitives de surveillance des performances. Les primitives de surveillance des performances doivent être rapportées à la fonction EMF.

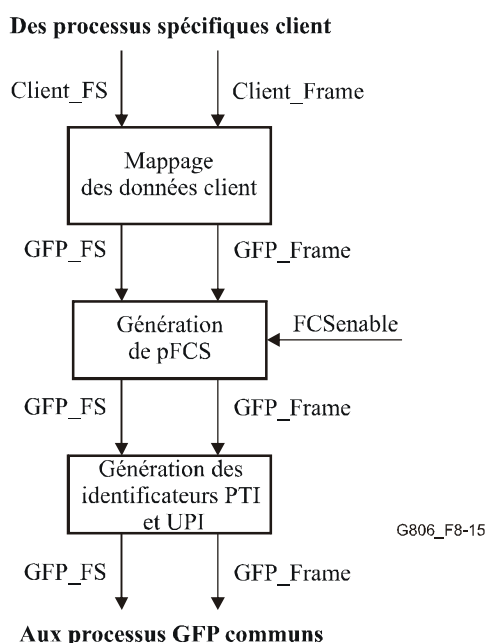
$p\_FDis \leftarrow \sum (n\_FDis\_tHEC + n\_FDis\_eHEC\_EXI)$

### **8.5.4 Processus de procédure GFP spécifiques client**

Les processus de procédure GFP spécifiques client effectuent le mappage entre les données client et la trame de procédure GFP. Le processus de base est différent selon qu'il s'agit de la procédure GFP à mappage de trame (GFP-F) ou de transposition transparente de clients 8B/10B en procédure GFP (GFP-T). Des détails complémentaires seront fournis dans les définitions des fonctions d'adaptation spécifiques du client.

## 8.5.4.1 Processus de procédure GFP-F spécifiques client

### 8.5.4.1.1 Processus côté source de procédure GFP-F spécifiques client



**Figure 8-15/G.806 – Processus de procédure GFP-F spécifiques client côté source**

La Figure 8-15 illustre les processus de procédure GFP-F côté source spécifiques client. Les processus sont effectués trame par trame.

La fonction de base est décrite ci-dessous. Les extensions ou déviations spécifiques de la couche client aux processus peuvent être définies dans les fonctions d'adaptation des Recommandations spécifiques des différentes technologies pour les équipements.

**Mappage des données client:** la trame client est insérée dans le champ d'information de charge utile client de la trame de procédure GFP. Une trame client produit une trame de procédure GFP. Le mappage pour les différents signaux clients est défini au § 7/G.7041/Y.1303.

**Génération de pFCS:** lorsque la génération de pFCS est activée (FCSenable=Vrai) le FCS est calculé sur le champ d'information de charge utile d'une trame et inséré dans les champs pFCS de la trame comme défini au § 6.1.2.2.1/G.7041/Y.1303. Le champ PFI de l'en-tête de type est mis à "1".

Lorsque la génération de pFCS est désactivée (FCSenable=Faux) aucun champ pFCS n'est ajouté à la trame. Le champ PFI de l'en-tête de type est mis à "0".

NOTE 1 – Pour quelques signaux clients la génération FCS n'est pas prise en charge Ce cas sera traité dans les fonctions d'adaptation spécifiques client.

**Génération des identificateurs PTI et UPI:** le champ PTI de l'en-tête de type de procédure GFP est fixé à "000". Le champ UPI de l'en-tête de type de procédure GFP est fixé conformément au signal et au mappage spécifique du client. Les codes d'UPI sont définis au Tableau 6-3/G.7041/Y.1303.

NOTE 2 – Les trames de gestion client de procédure GFP ne sont pas définies actuellement pour les mappages de procédure GFP-F. Elles feront l'objet de travaux ultérieurs.

**Défauts:** aucun.

**Actions résultantes:** aucune.

**Corrélations de défauts:** aucune.

Surveillance des performances: aucune.

#### 8.5.4.1.2 Processus côté puits de procédure GFP-F spécifiques client

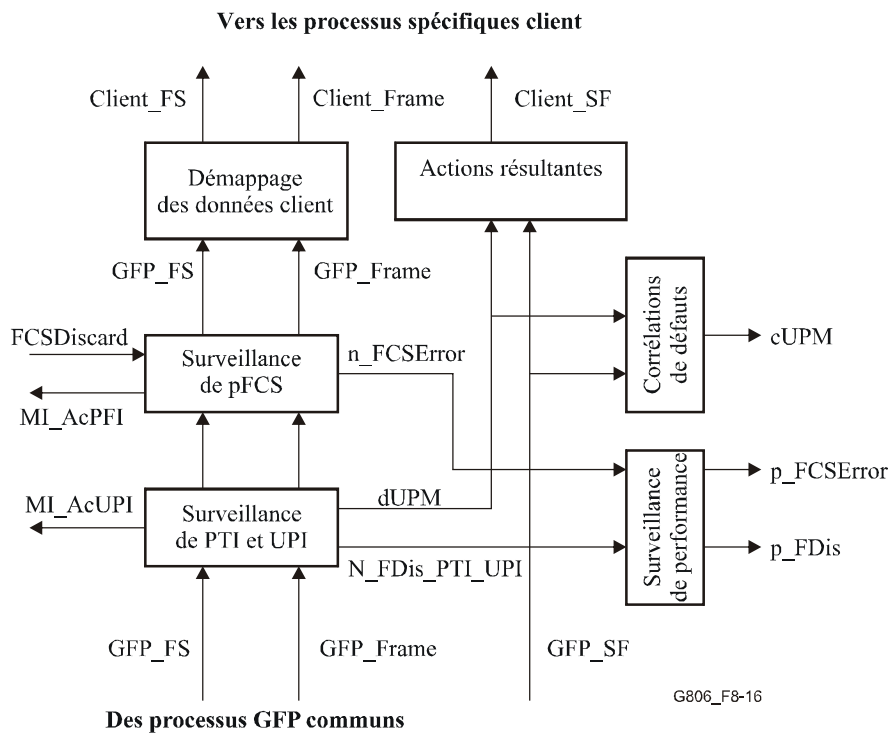


Figure 8-16/G.806 – Processus côté puits de procédure GFP-F spécifiques client

La Figure 8-16 illustre les processus côté puits de procédure GFP-F spécifiques client. Les processus sont effectués trame par trame.

La fonction de base est décrite ci-dessous. Les extensions ou déviations spécifiques de la couche client aux processus peuvent être définies dans les fonctions d'adaptation des Recommandations pour les équipements spécifiques des différentes technologies.

**Supervision d'identificateurs PTI et UPI:** les trames de procédure GFP avec un identificateur PTI accepté (AcPTI, voir le § 8.5.1.1) de "000" sont des trames de données client. Si la valeur d'identificateur UPI acceptée (AcUPI, voir le § 8.5.1.4) de ces trames de données client sont égales à la valeur attendue pour le signal et le mappage spécifiques client, ils sont transmis au processus de démappage, autrement, ils sont mis à l'écart. Les codes UPI sont définis dans le Tableau 6-3/G.7041/Y.1303.

Les trames GFP avec une valeur d'identificateur PTI accepté (AcPTI, voir le § 8.5.1.1) de "100" sont des trames de gestion client (CMF, *client management frames*). Les trames CMF reçues sont transmises à la fonction de traitement de trame CMF spécifique de l'application. Les processus de trame CMF spécifiques des applications ne sont pas actuellement définis pour la procédure GFP-F, elles feront l'objet d'études ultérieures.

NOTE 1 – Pour les applications qui n'utilisent pas les trames CMF, le processus de trame CMF spécifique de l'application consiste à mettre à l'écart toutes les trames CMF reçues.

Toutes les trames de procédure GFP avec une valeur d'identificateur PTI accepté (AcPTI, voir le § 8.5.1.1) autre que "000" ou "100" doivent être mises à l'écart. Toutes les trames mises à l'écart sont indiquées par n\_FDis\_PTI\_UPI.

L'identificateur UPI accepté (AcUPI) de trames de données client est rapporté à la gestion (MI\_AcUPI).

**Supervision de pFCS:** lorsque la valeur d'identificateur PFI accepté (AcPFI, voir le § 8.5.1.2) est mise à "1" le pFCS de la trame est vérifié comme défini au § 6.1.2.2.1/G.7041/Y.1303. Lorsque des erreurs sont détectées et que FCSdiscard est vrai, la trame est mise à l'écart. Les trames erronées sont indiquées par n\_FCSError. L'identificateur PFI accepté (MI\_AcPFI) est disponible pour la gestion.

NOTE 2 – La mise à l'écart des trames avec des erreurs de FCS peut dépendre du signal client (par exemple, désactivé pour les clients qui ont des facilités de correction d'erreurs) ou pourrait être configurable par la gestion. Le comportement spécifique sera défini dans les fonctions d'équipement spécifiques client.

NOTE 3 – Pour certains signaux client la vérification de FCS n'est pas prise en charge. Ceci sera défini dans les fonctions d'adaptation spécifiques client. Cependant, le processus d'acceptation de l'identificateur PTI devrait toujours être pris en charge afin d'extraire correctement les données client des trames de procédure GFP avec et sans FCS.

**Démappage des données client:** la trame client est extraite du champ d'information de charge utile client de la trame de procédure GFP. Une trame de procédure GFP donne une trame client. La transposition des différents signaux client est définie au § 7/G.7041/Y.1303.

#### **Défauts:**

la fonction doit détecter le défaut dUPM.

**dUPM:** voir le § 6.2.4.3.

#### **Actions résultantes:**

la fonction doit effectuer les actions résultantes suivantes:

aClient\_SF ← GFP\_SF ou dUPM

#### **Corrélations de défauts:**

la fonction doit effectuer les corrélations de défauts suivantes pour déterminer la cause de défaut la plus probable. Cette cause de défaut doit être rapportée à l'EMF.

cUPM ← dUPM et (non GFP\_SF)

#### **Surveillance des performances:**

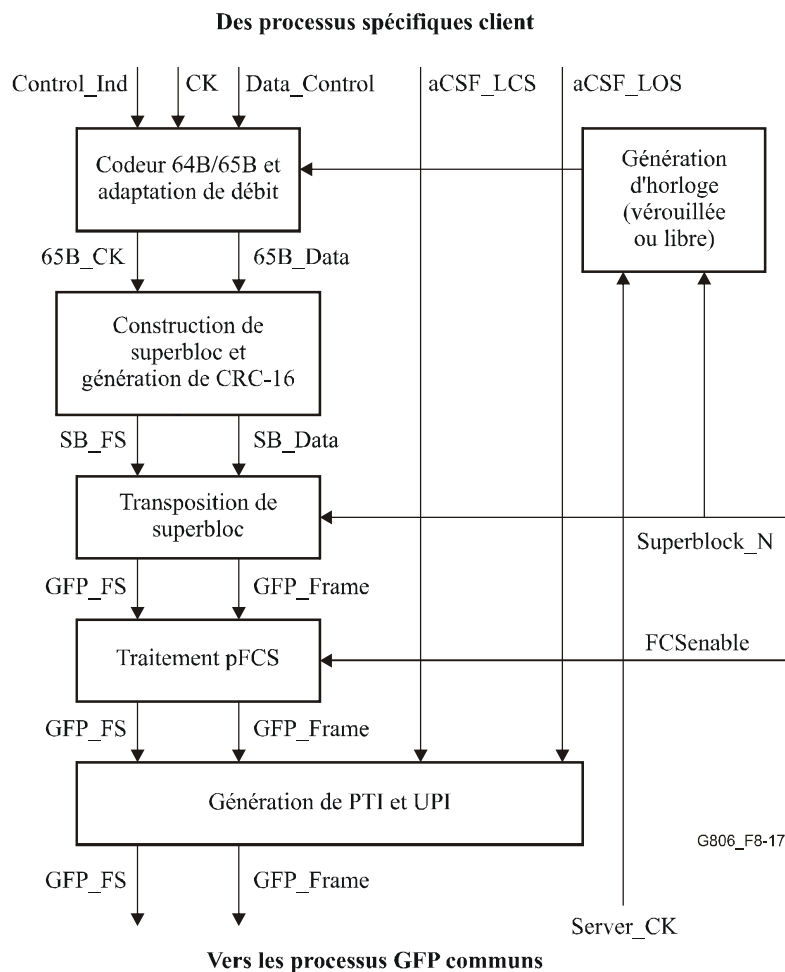
la fonction doit effectuer le traitement des primitives de surveillance des performances suivant. Les primitives de surveillance des performances doivent être rapportées à l'EMF.

p\_FDis ←  $\sum$  n\_FDis\_PTI\_UPI

FCSError ←  $\sum$  n\_FCSError

## 8.5.4.2 Processus de procédure GFP-T spécifiques client

### 8.5.4.2.1 Processus de procédure GFP-T spécifiques client côté source



**Figure 8-17/G.806 – Processus de procédure GFP-T spécifiques client côté source**

La Figure 8-17 indique les processus de procédure GFP-T spécifiques client côté source. L'entrée au processus est un flux de données et d'octets de contrôle (*Data\_Control*), une indication que l'octet en cours est un octet de contrôle (*Control\_Ind*), une horloge (*CK*) et une indication de perte de signal (*CSF\_LOS*) et de perte de synchronisation de caractère (*CSF\_LCS*) de la part de la couche serveur. La fonctionnalité de base est décrite ci-dessous. Les déviations ou extensions spécifiques de la couche client aux processus peuvent être définies dans les fonctions d'adaptation des Recommandations sur les équipements spécifiques des différentes technologies.

**Génération d'horloge:** le processus génère l'horloge pour la génération des trames de procédure GFP. Le débit d'horloge doit être tel que les données client puissent être traitées à son débit maximal. L'horloge est verrouillée sur l'horloge de la couche serveur (*Server\_CK*). Facultativement, on peut utiliser une horloge autonome. Dans ce cas, une adaptation de débit supplémentaire à la couche serveur sera effectuée par les processus de procédure GFP spécifiques de la couche serveur utilisant les trames GFP-Idle.

**Codeur 64B/65B et adaptation de débit:** le processus construit un mot de code 64B/65B à partir de huit données ou mots de contrôle reçus consécutifs comme défini au § 8.1.1/G.7041/Y.1303. Si aucune donnée ou mot de contrôle n'est disponible, un caractère de bourrage *65B\_PAD* est inséré à leur place, comme défini au § 8.1.1.2/G.7041/Y.1303.



**Construction de super bloc et génération de CRC-16:** le processus construit un super bloc de procédure GFP-T à partir de huit mots de code 65B reçus, comme défini au § 8.1.2/G.7041/Y.1303. Les bits directeurs de chaque mot 65B sont groupés ensemble à la fin des données d'octet 8x8 ou des champs de contrôle. Un CRC-16 est calculé sur le super bloc et inséré à la fin du super bloc comme défini au § 8.1.2.1/G.7041/Y.1303.

**Mappage de super bloc:** N super blocs sont groupés ensemble dans le champ Information de charge utile client de la trame de procédure GFP. N dépend du débit client et de la capacité de la couche serveur. Il peut être fixé ou configurable (Superblock\_N).

**Génération de pFCS:** lorsque la génération de pFCS est activée (FCSenable=Vrai) la FCS est calculée sur le champ d'information de charge utile d'une trame et insérée dans les champs pFCS de la trame comme défini au § 6.1.2.2.1/G.7041/Y.1303. Le champ PFI de l'en-tête de type est mis à "1".

Lorsque la génération de pFCS est désactivée (FCSenable=Faux) aucun champ pFCS n'est ajouté à la trame. Le champ PFI de l'en-tête de type est mis à "0".

NOTE 1 – Pour certains signaux client la génération des FCS n'est pas prise en charge. Cela sera défini dans les fonctions d'adaptation spécifiques client.

NOTE 2 – La FCS n'est pas générée pour les trames de gestion client actuellement définies.

**Génération de PTI et UPI:** le champ PTI de l'en-tête de type de procédure GFP d'une trame de données client entrante de procédure GFP est mise à "000". Le champ UPI de l'en-tête de type de procédure GFP est réglé conformément au signal et la transposition spécifiques client. Les codes UPI sont définis au Tableau 6-3/G.7041/Y.1303. Lorsque aCSF\_LOS ou aCSF\_LCS sont actifs, les trames de gestion client de procédure GFP sont insérées à la place des trames de données client de procédure GFP. Le champ PTI de l'en-tête de type de procédure GFP des trames de gestion client de procédure GFP est mis à "100". L'UPI est mis à "0000 0001" lorsque aCSF\_LOS est actif, et il est mis à "0000 0010" lorsque aCSF\_LCS est actif. Ces trames de gestion client de procédure GFP n'ont pas de champ d'information de charge utile. Elles sont générées comme défini au § 6.3.3/G.7041/Y.1303.

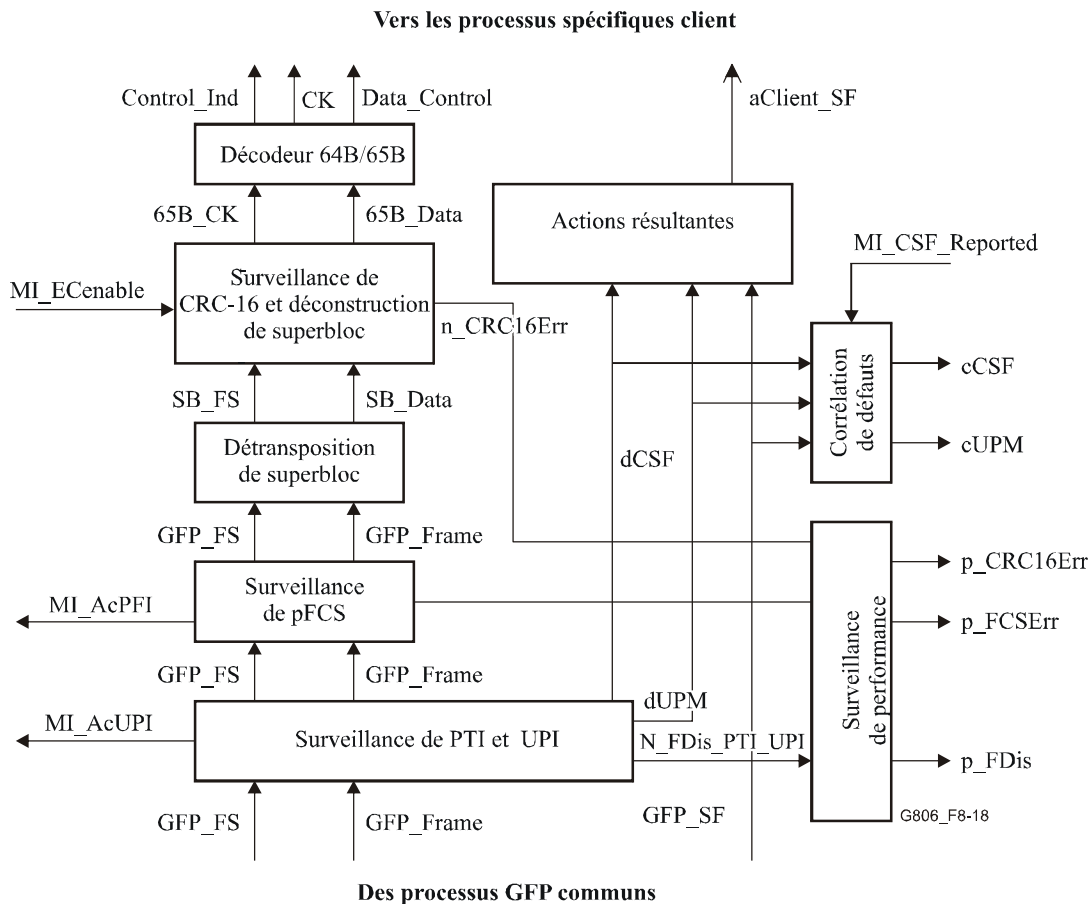
**Défauts:** aucun.

**Actions résultantes:** aucune.

**Corrélations de défauts:** aucune.

**Surveillance des performances:** aucune.

### 8.5.4.2.2 Processus côté puits de procédure GFP-T spécifique client



**Figure 8-18/G.806 – Processus côté puits de procédure GFP-T spécifique client**

La Figure 8-18 indique les processus côté puits de procédure GFP-T spécifique client.

La fonctionnalité de base est décrite ci-dessous. Les déviations ou extensions spécifiques de la couche client aux processus peuvent être définies dans les fonctions d'adaptation des Recommandations sur les équipements spécifiques des différentes technologies. Le résultat de la fonction est un flux de données et d'octets de contrôle (Data\_Control), une indication que l'octet en cours est un octet de contrôle (Control\_Ind) et une horloge (discontinue) (CK).

**Surveillance d'identificateur PTI et UPI:** les trames de procédure GFP avec une valeur d'identificateur PTI acceptée (AcPTI, voir le § 8.5.1.1) de "000" sont des trames de données client. Si la valeur d'identificateur UPI acceptée (AcUPI, voir le § 8.5.1.4) de ces trames est égal à la valeur attendue pour le signal et le mappage spécifiques client, ils sont transmis au processus de démappage. Les codes d'identificateur UPI sont définis au Tableau 6-3/G.7041/Y.1303. Les trames de procédure GFP avec une valeur d'identificateur AcPTI de "100" sont des trames de gestion client. Les valeurs d'identificateur UPI de ces trames sont vérifiées pour "0000 0001" et "0000 0010" pour la détection du défaut dCSF et elles sont ensuite mises à l'écart. Toutes les autres trames sont mises à l'écart.

Toutes les trames mises à l'écart, excepté les trames de gestion client mises à l'écart, sont indiquées par n\_FDis\_PTI\_UPI.

L'identificateur UPI accepté (AcUPI) des trames de données client sont rapportées à la gestion (MI\_AcUPI).

**Surveillance de la pFCS:** lorsque la valeur d'identificateur PFI acceptée (AcPFI, voir le § 8.5.1.2) est mise à "1" la pFCS de la trame de données client est vérifiée comme défini au § 6.1.2.2.1/G.7041/Y.1303. Les trames erronées sont indiquées par n\_FCSError. L'identificateur PFI accepté (MI\_AcPFI) est disponible pour la gestion.

NOTE 1 – Les trames avec des erreurs de FCS ne sont pas mises à l'écart lorsqu'il y a un mappage de procédure GFP-T car le contrôle CRC-16 du super bloc de procédure GFP-T peut corriger des erreurs sur un seul bit (voir ci-dessous).

NOTE 2 – La surveillance de FCS n'est pas effectuée pour les trames de gestion client actuellement définies.

NOTE 3 – Pour certains signaux client la vérification de FCS n'est pas prise en charge. Cela sera défini dans les fonctions d'adaptation spécifiques client. Cependant, le processus d'acceptation de l'identificateur PFI devrait toujours être pris en charge afin d'extraire correctement les données client des trames de procédure GFP avec et sans FCS.

**Démappage de super bloc:** N super blocs sont extraits du champ d'information de charge utile client de la trame de procédure GFP. N est défini par la taille de la trame de procédure GFP.

**Surveillance de CRC-16 et dé-construction de super bloc:** ce processus vérifie le CRC-16 d'un super bloc reçu pour y trouver des erreurs. La correction d'erreurs portant sur un seul bit peut être effectuée sur chaque super bloc (MI\_ECenable). Si la correction d'erreurs n'est pas activée et qu'une erreur unique est détectée, ou si des erreurs multiples sont détectées, tous les 64 octets de données du super bloc sont remplacés par des mots de contrôle 10B\_ERR et le bloc est indiqué comme erroné avec n\_CRC16Err.

NOTE 4 – Dans la mesure où le processus d'adaptation de puits effectue la vérification de CRC-16 après qu'ait été effectué le désembrouillage de la charge utile, le circuit de correction d'erreurs devrait tenir compte aussi bien des erreurs sur un seul bit que sur deux, erreurs espacées de 43 bits mises à part, sortant du désembrouilleur.

Les huit mots de données 65B sont extraits du super bloc comme défini au § 8.1.2.1/G.7041/Y.1303.

**Décodeur 64B/65B:** le processus extrait 8 données ou mots de contrôle du mot de code 65B comme défini au § 8.1.1/G.7041/Y.1303. Un mot de contrôle est indiqué par un Control\_Ind actif. Les caractères 65B\_PAD sont évacués du flux de données comme défini au § 8.1.1.2/G.7041/Y.1303.

#### **Défauts:**

la fonction doit détecter les défauts de dUPM et de dCSF.

**dUPM:** voir le § 6.2.4.3.

**dCSF:** voir le § 6.2.6.4.

#### **Actions résultantes:**

la fonction doit effectuer les actions résultantes suivantes:

aClient\_SF ← GFP\_SF ou dUPM ou dCSF

#### **Corrélations de défauts:**

la fonction doit effectuer les corrélations de défauts suivantes pour déterminer la cause de faute la plus probable. Cette cause de faute doit être rapportée à la fonction EMF.

cUPM ← dUPM et (non GFP\_SF)

cCSF ← dCSF et (non dUPM) et (non GFP\_SF) et CSF\_Reported

#### **Surveillance des performances:**

la fonction doit effectuer le traitement des primitives de surveillance des performances suivantes. Les primitives de surveillance des performances doivent être rapportées à la fonction EMF.

p\_FDis ←  $\sum$  n\_FDis\_PTI\_UPI

$p\_FCSError \leftarrow \sum n\_FCSError$

$p\_CRC16Err \leftarrow \sum n\_CRC16Err$

## 9 Performance et fiabilité

### 9.1 Temps de transit

Pour obtenir le temps total du transit d'un signal à travers un élément de réseau, il faut prendre en compte tous les processus susceptibles de contribuer à un retard non négligeable. Etant donné qu'il est seulement possible de mesurer le temps de transit entre NNI et NNI, cette valeur est la seule qu'il faut déduire.

Les processus contributifs identifiés à ce jour sont:

- le traitement du tampon de pointeur. (On pourrait distinguer entre espacement de seuil de tampon de pointeur et processus de réglage de pointeur;)
- le traitement de bourrage fixe. Le préfixe pourrait être considéré comme un bourrage fixe pour un signal particulier;
- le traitement dépendant de l'implémentation, par exemple le traitement d'interface interne.
- le traitement de connexion;
- le traitement de transposition;
- le traitement de dé-transposition.

En fonction de l'interface NNI et des niveaux de traitement, il faut tenir compte de plusieurs des processus mentionnés ci-dessus. Le temps total est ensuite calculé comme la somme des processus impliqués. Ces valeurs peuvent recevoir des valeurs minimales, moyennes ou maximales dans les conditions normales de fonctionnement ou dans des scénarios de défaillance les plus défavorables.

Un autre paramètre associé au temps est le temps de transit différentiel des signaux de conduits dans le même chemin de serveur.

NOTE – Les spécifications de temps de transit et de temps de transit différentiel sont en dehors du domaine d'application de la présente Recommandation.

### 9.2 Temps de réponse

Le temps d'établissement de la matrice est le temps écoulé entre la création de primitive dans la fonction EMF et la modification de l'information de transport effectuée à l'interface NNI. Il peut être nécessaire de distinguer entre des configurations préétablies, sujettes à une primitive d'exécution et un ensemble normal.

Le temps de traitement des messages est le temps qui s'écoule de la fin du message à Q jusqu'à ce que la primitive soit générée dans la fonction EMF; c'est-à-dire que le message ait été décodé à un niveau permettant une action.

NOTE – Les spécifications de temps de réponse ont en dehors du domaine d'application de la présente Recommandation.

### 9.3 Disponibilité et fiabilité

Pour un fournisseur de réseau, la fiabilité des éléments de réseau est le souci principal car elle influence directement la disponibilité des connexions. Toutefois, la disponibilité d'une connexion dépend non seulement de la fiabilité des éléments de réseau eux-mêmes mais également du niveau de redondance du réseau. En outre, elle dépend des temps de restauration des équipements impliqués. Ces temps de restauration dépendent dans une large mesure de la philosophie gestion, exploitation et maintenance (*OAM, operation, administration and maintenance*) du fournisseur de réseau.

Un fabricant doit, dans la plupart des cas, tenir compte de prescriptions provenant de plusieurs opérateurs. Les prescriptions émanant d'un certain fournisseur de réseau dépendent du niveau de développement économique du pays concerné, du niveau de compétition dans le marché, des exigences des clients, du niveau de redondance du réseau, du niveau de prise en charge de la maintenance, etc.

La base de détermination de la disponibilité d'un élément de réseau devrait être la méthode analytique pour la sûreté de fonctionnement comme décrit dans la Rec. UIT-T E.862.

Le point principal de la méthode analytique est que les aspects de sûreté de fonctionnement sont pris en compte en tant que facteur économique. Le niveau de disponibilité est ainsi dimensionné selon des analyses coûts-avantages au lieu de l'être par des objectifs fixés à l'avance.

L'application de la méthode à des composants de réseau est illustrée dans le manuel UIT-T "Manuel sur la qualité de service et les performances des réseaux".

Les paramètres et les méthodologies de calcul de la fiabilité et la disponibilité sont définis dans la Rec. UIT-T G.911.

NOTE – Les spécifications de disponibilité et de fiabilité pour les éléments de réseau et les chemins/connexions ne s'inscrivent pas dans le cadre de la présente Recommandation.

#### **9.4 Sûreté du laser**

Pour des considérations de sécurité, il peut être nécessaire de prévoir une unité de coupure automatique de puissance (APSD, *automatic power shutdown*) ou de coupure automatique du laser (ALS, *automatic laser shutdown*) en cas de rupture de câble. Se reporter à la Rec. UIT-T G.664.

### **10 Fonctions génériques des équipements**

Le présent paragraphe inclut des définitions génériques pour certaines fonctions de réseau de transport qui sont indépendantes de la technique de réseau de transport utilisée (par exemple, SDH, OTN). Partout où des aspects spécifiques d'une technologie sont nécessaires dans la définition de ces fonctions, cela est noté dans les définitions.

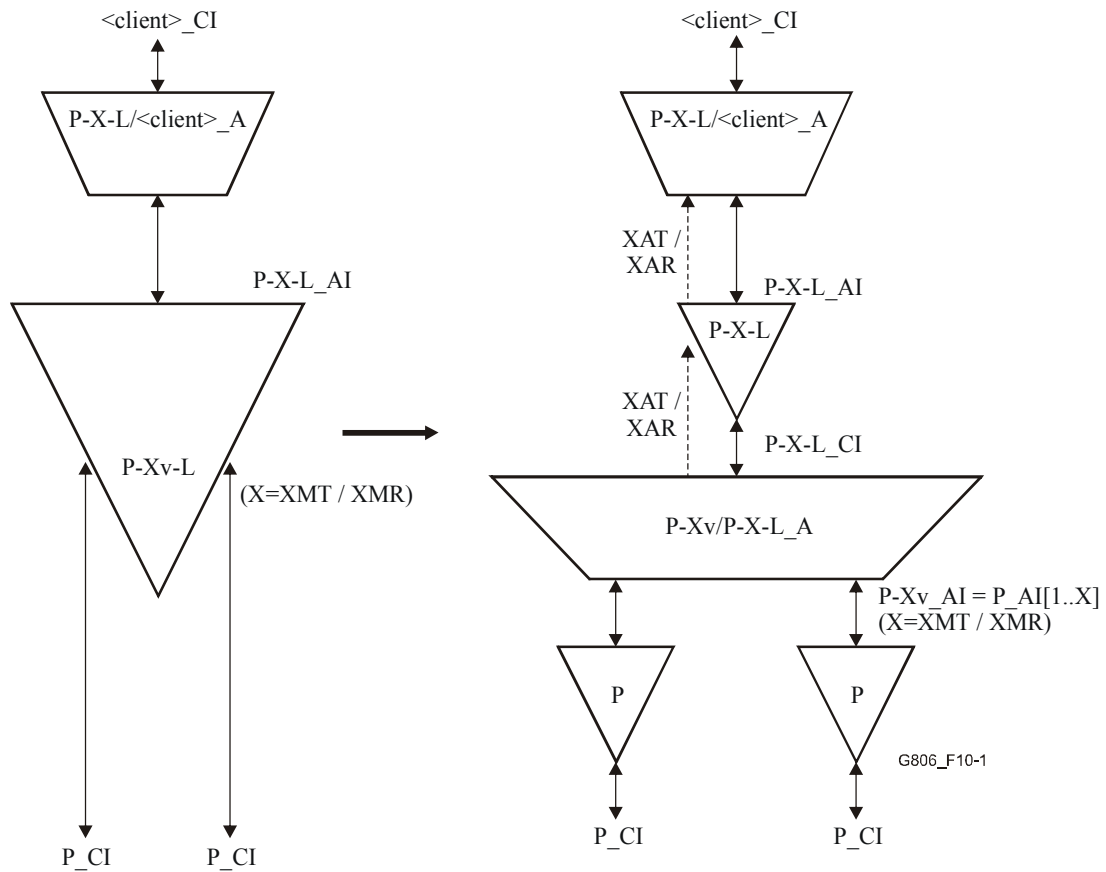
Pour chacune de ces fonctions à définir pour une technologie de réseau de transport particulière, les Recommandations sur les équipement spécifiques d'une technologie (par exemple, les Recommandations UIT-T G.783 pour la SDH et G.798 pour l'OTN) doivent inclure leurs définitions, qui doivent aussi inclure tous les aspects spécifiques de la technologie.

#### **10.1 Fonctions P-Xv-L ( $X \geq 1$ ) de couche de conduit concaténé virtuel à capacité LCAS**

Dans les définitions de fonction d'équipement au sein du présent paragraphe, le préfixe "P" est utilisé pour noter la couche de chemin particulière (spécifique de la technologie de réseau) que ces fonctions sont en train d'instancier. Par exemple, pour la SDH, "P" représentera "Sn" pour la couche de chemin VC-3/4 et "Sm" pour la couche de chemin VC-1/2. Pour l'OTN, "P" représentera habituellement la couche de chemin OPUk.

##### **10.1.1 Fonction P-Xv-L<sub>TT</sub> de terminaison de chemin de couche de conduit concaténé virtuel à capacité LCAS**

La fonction P-Xv-L<sub>TT</sub> est décomposée plus avant, comme défini dans la Rec. ITU-T G.805 et comme indiqué à la Figure 10-1.

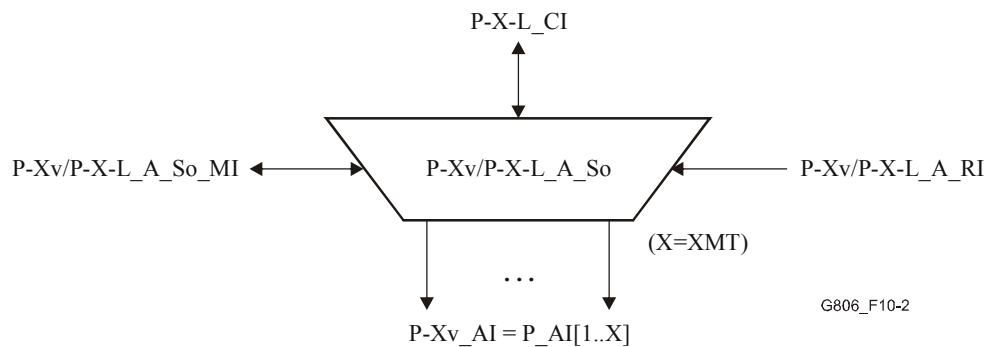


**Figure 10-1/G.806 – Décomposition de la fonction P-XL\_TT**

Les fonctions P\_TT sont les fonctions normales de terminaison de chemin de couche de conduit comme défini dans les Recommandations spécifiques de chaque technologie.

#### 10.1.1.1 Fonction P-Xv/P-X-L\_A\_So de source d'adaptation de conduit concaténé virtuel à capacité LCAS

**Symbole:**



**Figure 10-2/G.806 – Symbole de P-Xv/P-X-L\_A\_So**

**Interfaces:**

**Tableau 10-1/G.806 – Signaux d'entrée et de sortie de P-Xv/P-X-L\_A\_So**

Entrées	Sorties
P-X-L_CP: P-X-L_CI_D P-X-L_CI_CK P-X-L_CI_FS  P-Xv/P-X-L_A_So_MP: P-Xv/P-X-L_A_So_MI_LCSEnable P-Xv/P-X-L_A_So_MI_ProvM[1..X <sub>MT</sub> ] P-Xv/P-X-L_A_So_MI_PLCTThr  P-Xv/P-X-L_A_So_RP: P-Xv/P-X-L_A_So_RI_RS_Ack_rec P-Xv/P-X-L_A_So_RI_RS_Ack_gen P-Xv/P-X-L_A_So_RI_MST_rec[0..MST_Range] P-Xv/P-X-L_A_So_RI_MST_gen[0..MST_Range]	P-Xv_AP: P-Xv_AI_D = P_AI[1.. X <sub>MT</sub> ] <sub>D</sub> P-Xv_AI_CK = P_AI[1.. X <sub>MT</sub> ] <sub>CK</sub> P-Xv_AI_FS = P_AI[1.. X <sub>MT</sub> ] <sub>FS</sub>  P-X-L_CP: P-X-L_CI_X <sub>AT</sub>  P-Xv/P-X-L_A_So_MP: P-Xv/P-X-L_A_So_MI_X <sub>AT</sub> P-Xv/P-X-L_A_So_MI_X <sub>MT</sub> P-Xv/P-X-L_A_So_MI_TxSQ[1..X <sub>MT</sub> ] P-Xv/P-X-L_A_So_MI_cPLCT P-Xv/P-X-L_A_So_MI_cTLCT P-Xv/P-X-L_A_So_MI_cFOPT

**Processus:**

cette fonction doit effectuer la distribution de la fonction P-X-L\_CI entrante sur les signaux de couche de conduit sortants qui forment le P-Xv\_AI (= P\_AI[1..X<sub>MT</sub>]). Cette fonction peut fonctionner dans deux modes: avec la fonctionnalité LCAS activée ou désactivée.

Si la fonctionnalité LCAS est activée, le nombre de membres réels du groupe VCG (X<sub>AT</sub>) sera contrôlé par le protocole LCAS et sera rendu disponible à la fonction P-X-L\_CP. Toutes les valeurs de  $0 \leq X_{AT} \leq X_{PT}$  sont possibles. Si la fonctionnalité LCAS est désactivée, la fonction se comporte de façon équivalente à une fonction P-X/P-Xv\_A\_So (voir les détails ci-dessous), avec  $X=X_{PT}$ .

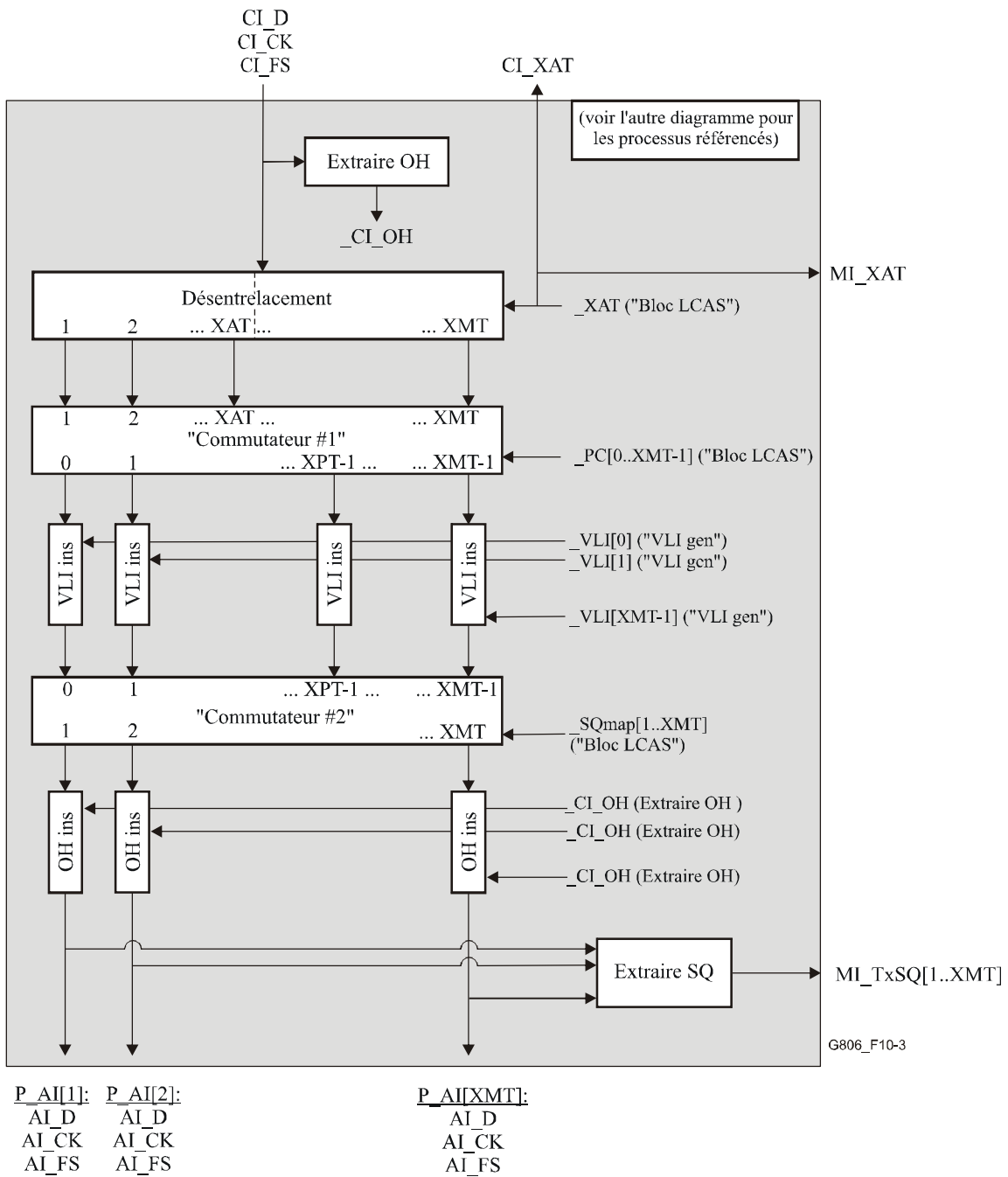
L'entrée MI\_LCSEnable contrôle si la fonctionnalité LCAS est activée pour la fonction source (MI\_LCSEnable = Vrai) ou désactivée (MI\_LCSEnable = faux).

L'entrée MI\_ProvM[1..X<sub>MT</sub>] contrôle si une P[i]\_AP à la fonction P-Xv\_AP est fournie pour être un membre du groupe VCG (MI\_ProvM[i] = 1) ou non (MI\_ProvM[i] = 0). Noter que X<sub>PT</sub>, comme défini ci-dessus, est donné par:

$$X_{PT} = \sum_{i=1}^{X_{MT}} \text{ProvM}[i]$$

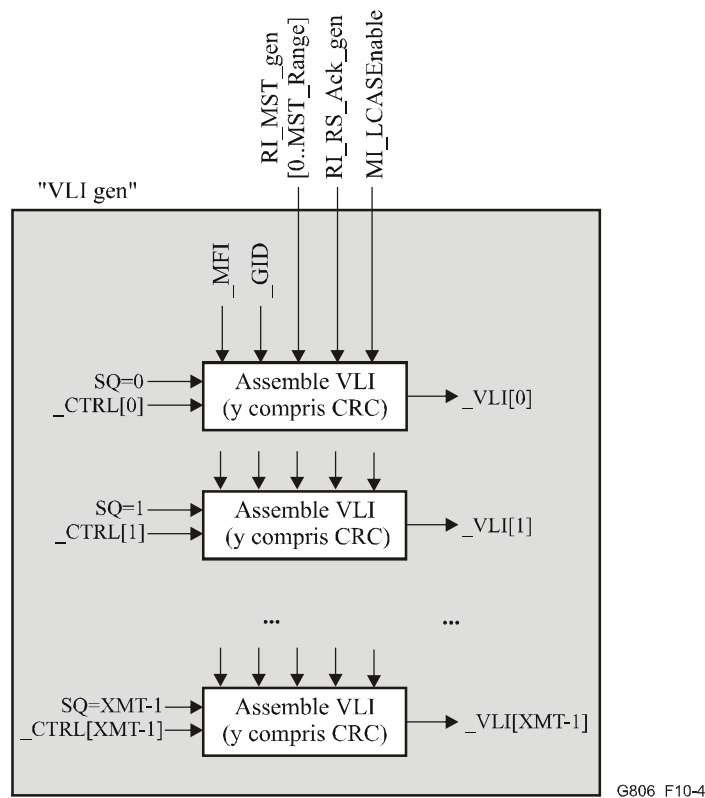
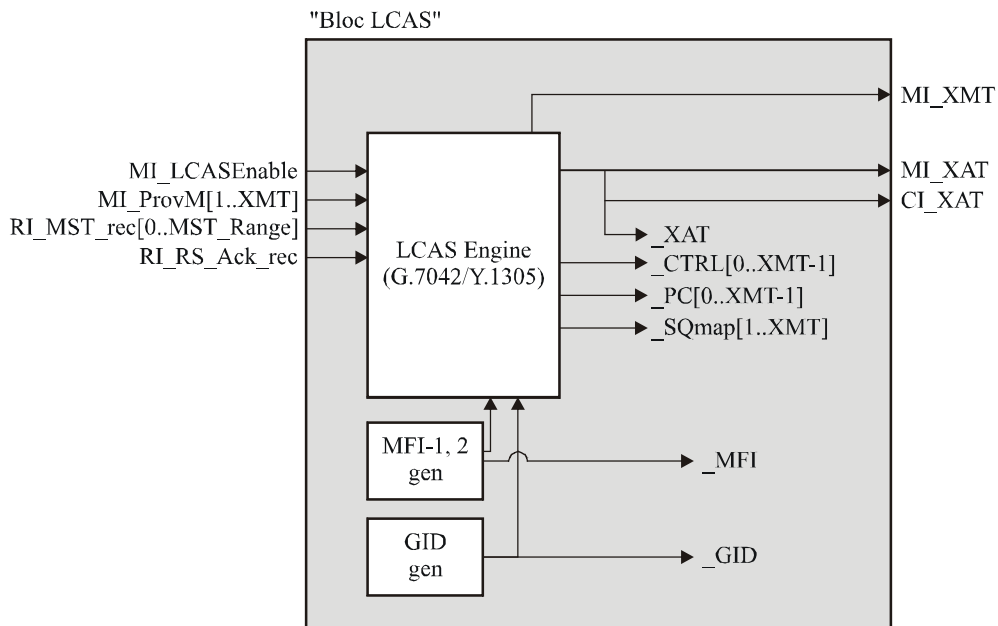
Toutes valeurs de X<sub>PT</sub> et X<sub>MT</sub> satisfaisant à  $0 \leq X_{PT} \leq X_{MT}$  sont possibles.

Un diagramme de fonctionnement de cette fonction est inclus dans les Figures 10-3 et 10-4.



**Figure 10-3/G.806 – Processus de P-Xv/P-X-L\_A\_So (diagramme principal)**





NOTE – Les entrées internes \_GID, \_MFI, \_CTRL[k] sont g au "Bloc LCAS".

**Figure 10-4/G.806 – Processus de P-Xv/P-X-L\_A\_So (sous-diagrammes)**

**Extraction OH (Figure 10-3):**

ce processus extrait un ensemble d'octets de préfixe de la couche de conduit spécifique de la technologie (\_CI\_OH) du signal CI\_D et les rend disponibles pour réinsertion dans les processus d'insertion OH (voir l'insertion OH ci-dessous).

### **Désentrelacement (processus de distribution) (Figure 10-3):**

ce processus distribue le signal P-X-L\_CI\_D aux signaux de niveau de conduit  $X_{AT}$  numérotés de 1 à  $X_{AT}$  à sa sortie. La valeur de  $X_{AT}$  est donnée par l'entrée  $\_X_{AT}$ , qui est elle-même contrôlée par le protocole LCAS (voir ci-dessous).

Chacune des sorties  $X_{MT}$  de ce processus est un signal P\_AI à plein débit et inclut un P\_AI\_D, un P\_AI\_CK et un P\_AI\_FS.

La procédure de distribution des signaux de niveau de conduit P-X-L\_CI\_D jusqu'à  $X_{AT}$  est spécifique de la technologie utilisée. Aussi, le contenu du signal qui est généré dans ce processus pour les sorties ou les sorties  $X_{AT+1}$ ,  $X_{AT+2}$ , ...,  $X_{MT}$  est spécifique de la technologie utilisée.

### **"Commutateur 1" (allocation des numéros de séquence) (Figure 10-3):**

ce processus est un commutateur qui connecte les signaux  $X_{AT}$  de niveau de conduit aux entrées 1 à  $X_{AT}$  de ses sorties dans la gamme de 0 à  $X_{PT}-1$  ( $X_{AT} \leq X_{PT}$ ). La sortie "s" de ce commutateur est associée aux numéros de séquence s du LCAS.

Les connexions sont contrôlées par le signal  $\_PC[s]$ , qui indique si une sortie particulière porte une charge utile à un moment donné ( $\_PC[s]=1$ ) ou non ( $\_PC[s]=0$ , pour les détails, voir le processus de moteur LCAS ci-dessous).

Les connexions de l'entrée à la sortie sont comme suit:

- chaque sortie portant une charge utile est exactement connectée à une entrée. Les sorties portant une charge utile sont celles pour lesquelles  $\_PC[s]=1$ ;
- toutes les sorties portant une charge utile sont connectées aux entrées "1" jusqu'à " $X_{AT}$ ";
- parmi les sorties portant une charge utile, la sortie avec le plus faible indice (s) est connectée à l'entrée 1, la sortie avec le second plus faible indice est connectée à l'entrée 2 et ainsi de suite jusqu'à la sortie portant une charge utile avec le plus fort indice, qui est connectée à l'entrée  $X_{AT}$ ;
- le mappage est fixé dans le temps (c'est-à-dire qu'il n'y a pas de changement par rapport au temps tant que  $\_PC$  ne change pas).

Le contenu du signal qui est généré dans ce processus pour toutes les sorties ne portant pas de charge utile ( $\_PC[s]=0$ ) est spécifique de la technologie utilisée<sup>3</sup>.

Des exemples de scénarios sont donnés à l'Appendice VII.

### **Insertion des informations VLI (Figure 10-3):**

ce processus insère les informations VCAT/LCAS pour chaque conduit (telles que données par les  $\_VLI[s]$ ) dans les positions de préfixe correspondantes dans chacun des conduits. La valeur des  $\_VLI[s]$  est calculée par le processus Assemble VLI (voir ci-dessous).

NOTE 1 – Le processus d'insertion (y compris les localisations d'en-tête et le codage utilisés) dépend de la technologie utilisée.

<sup>3</sup> Noter que dans des conditions normales, le moteur LCAS mettra  $\_PC[s]=1$  pour  $s = 0..X_{AT}-1$  et  $\_PC[s]=0$  dans les autres cas. Dans ce cas, le commutateur connectera seulement son entrée s+1 à sa sortie s. Pendant un état de défaillance du signal (signalé par la fonction puits utilisant les informations du MST) d'un chemin P actif avec des numéros de séquence s, le moteur LCAS mettra  $\_PC[s]=0$  et réduira  $X_{AT}$ , bloquant temporairement le trafic sur la sortie défaillante (jusqu'à ce que le puits signale que le conduit est de nouveau sain).

### Assemble VLI et CRC (Figure 10-4):

ce processus construit les séquences d'informations VCAT/LCAS à transmettre dans chaque signal de niveau de chemin. Pour chaque chemin  $s$ , les informations  $\_VLI[s]$  VCAT/LCAS sont créées en utilisant les composants suivants.

Si  $MI\_LCASEnable$  est actif:

- MFI: indication de multitrame, comme générée par le processus de générateur d'indicateur MFI ( $\_MFI$ );
- CTRL: mot de canal de commande, comme généré par le processus de moteur LCAS ( $\_CTRL[s]$ );
- GID: identificateur de groupe, comme généré par le processus de générateur d'identificateur GID ( $\_GID[s]$ );
- SQ: indicateur de séquence, comme entrée au processus;
- MST: statut de membre généré, tel que reçu de  $RI\_MST\_gen[0..MST\_Range]$ ;
- RS\_Ack: accusé de réception de re-séquencement généré, tel que reçu de  $RI\_RS\_Ack\_gen$ ;
- CRC: contrôle de redondance cyclique des informations du paquet LCAS.

Si  $MI\_LCASEnable$  n'est pas actif:

- MFI: indication de multitrame, comme générée par le processus de générateur d'indicateur MFI ( $\_MFI$ );
- CTRL: généré comme tout à zéro;
- GID: généré à zéro;
- SQ: indicateur de séquence, comme entrée au processus;
- MST: généré comme tout à zéro;
- RS\_Ack: généré à zéro;
- CRC: généré comme tout à zéro.

La structure des informations VLI, y compris le schéma particulier de CRC utilisé et la valeur de tout espace inutilisé au sein de cette structure, dépend de la technologie utilisée.

### "Commutateur 2" (mappage en ressources physiques) (Figure 10-3):

ce processus est un commutateur qui connecte les signaux de niveau de conduit à son entrée dans la gamme de 0 à  $X_{PT}-1$  aux  $X_{PT}$  de sa sortie dans la gamme de 1 à  $X_{MT}$ . La sortie "i" de ce commutateur est associée au  $P\_AP[i]$ .

Ce commutateur change la configuration lorsqu'il fournit les commandes d'activation et désactivation des membres du groupe VCG pour leur utilisation. Des exemples de scénarios sont disponibles à l'Appendice VII.

Les connexions sont contrôlées par le signal  $\_SQmap[i]$ , qui indique à quelle entrée est connectée une sortie  $i$  particulière à un instant donné (voir les détails ci-dessous dans le processus de moteur LCAS).

Les connexions d'entrée à sortie sont comme suit. Pour chaque sortie  $i$ :

- si  $\_SQmap[i] \neq n/a$ , la sortie  $i$  est connectée à l'entrée  $\_SQmap[i]$
- si  $\_SQmap[i] = n/a$ , ce processus génère un signal de membre avec les caractéristiques suivantes:
  - multitrame synchrone aux autres signaux à la sortie du commutateur;

- avec la même structure de multiframe et le contenu d'informations VLI que les autres membres, mais avec un mot de commande IDLE et un numéro de séquence conforme aux exigences de la Rec. UIT-T G.7042/Y.1305 pour les membres non approvisionnés.

#### Moteur LCAS (Figure 10-4):

ce processus exécute le protocole LCAS (si MI\_LCASEnable est actif), et fournit les signaux de commande appropriés pour les autres processus.

Si MI\_LCASEnable est actif, il produit les sorties suivantes:

- $\_PC[0..X_{MT}-1]$ : indication qu'un membre avec un numéro de séquence particulier est ou non un membre actif (c'est-à-dire s'il porte une charge utile) à un moment donné. Pour chaque numéro de séquence s, le processus doit calculer  $\_PC[s]$  comme déterminé par le protocole LCAS dans la Rec. UIT-T G.7042/Y.1305 (=1 si le protocole détermine qu'il porte une charge utile, =0 autrement).
- $\_X_{AT}$ : taille actuelle de la charge utile transmise. Noter qu'avec la définition ci-dessus,  $\_X_{AT}$  est donné par:

$$\_X_{AT} = \sum_{s=0}^{X_{MT}-1} \_PC[s]$$

- $\_CTRL[0..X_{MT}-1]$ : mot de commande LCAS pour chaque membre, indexé par numéro de séquence. Il est calculé comme déterminé par le protocole LCAS dans la Rec. UIT-T G.7042/Y.1305.
- $\_SQmap[1..X_{MT}]$ : indication du numéro de séquence ( $\_SQmap[i]$ ) qui est en cours de transport sur un signal P\_AI ( $P\_AI[i]$ ) particulier. Pour chaque numéro de signal P\_AI i, le processus doit calculer  $\_SQmap[i]$  tel que:
  - si  $MI\_ProvM[i] = 1$ ,  $\_SQmap[i]$  doit être le numéro de séquence pour le membre à transporter sur  $P\_AI[i]$  comme déterminé par le protocole LCAS dans la Rec. UIT-T G.7042/Y.1305.
  - si  $MI\_ProvM[i]=0$ ,  $\_SQmap[i]=n/a$

NOTE 2 – Ceci implique que les sorties  $X_{PT}$  approvisionnées (c'est-à-dire, celles avec  $MI\_ProvM[i]=1$ ) seront connectées aux entrées  $0..X_{PT}-1$  par le processus Commutateur 2.

NOTE 3 –  $\_SQmap$  variera chaque fois que des membres seront ajoutés ou retranchés d'une liaison avec capacité LCAS et sera en général, dépendant de l'historique des additions et retraits de la liaison.

Voir des exemples à l'Appendice VII.

NOTE 4 – C'est la seule sortie du processus de moteur LCAS qui ait pour caractéristique d'être indexé par le numéro de P\_AI, au lieu du numéro de séquence.

NOTE 5 – Le protocole LCAS tel que défini dans la Rec. UIT-T G.7042/Y.1305, est utilisé dans ce processus pour calculer quelques résultats. Le type de protocole utilisé ici doit avoir les caractéristiques suivantes:

- il doit interpréter un changement dans  $MI\_ProvM[i]$  comme une demande d'ajout ( $MI\_ProvM[i]: 0 \rightarrow 1$ ) ou de retrait ( $MI\_ProvM[i]: 1 \rightarrow 0$ ) d'un membre. Des demandes simultanées multiples sont possibles.

Si MI\_LCASEnable n'est pas actif, les sorties sont les suivantes:

- $\_PC[0..X_{MT}-1]$ : Indication qu'un membre avec un numéro de séquence particulier est actif (c'est-à-dire porte une charge utile) à un moment donné ou non. Pour chaque numéro de séquence s, le processus doit calculer  $\_PC[s]$  comme suit:
  - pour  $0 \leq s \leq X_{PT}-1$ ,  $\_PC[s]=1$
  - pour  $X_{PT} \leq s \leq X_{MT}-1$ ,  $\_PC[s]=0$

- $\_X_{AT}$ : taille actuelle de la charge utile transmise. Noter qu'avec la définition ci-dessus,  $\_X_{AT}$  est donné par:

$$\_X_{AT} = \sum_{s=0}^{X_{MT}-1} \_PC[s]$$

NOTE 6 – Cette définition fait que  $\_X_{AT} = X_{PT}$ , aussi longtemps que MI\_LCASEnable n'est pas actif.

- $\_CTRL[0..X_{MT}-1]$ : mot de commande LCAS pour chaque membre, indexé par le numéro de séquence. Il est généré comme un mot tout à zéros.
- $\_SQmap[1..X_{MT}]$ : indication du numéro de séquence ( $\_SQmap[i]$ ) qui est en train d'être transporté sur un signal P\_AI ( $P\_AI[i]$ ) particulier. Pour chaque numéro de séquence  $i$ , le processus doit calculer  $\_SQmap[i]$  de telle sorte que:
  - si  $\{i_0, i_1, \dots, i_{X_{PT}-1}\}$  est l'ensemble des indices  $i_n$  pour lesquels  $MI\_ProvM[i_n]=1$ , ordonné par valeur ( $i_0 < i_1 < \dots < i_{X_{PT}-1}$ ), alors  $\_SQmap[i_n] = n$ .

NOTE 7 – Autrement dit, pour les membres approvisionnés (indices  $i$  pour lesquels  $MI\_ProvM[i]=1$ ),  $\_SQmap[i]$  doit être tel que  $\_SQmap[i]=0$  pour le membre approvisionné avec le plus faible indice,  $\_SQmap[i]=1$  pour le membre approvisionné avec le second plus faible indice et ainsi de suite jusqu'à  $\_SQmap[i] = X_{PT}-1$ , qui sera la valeur pour le membre approvisionné avec le plus fort indice.

- pour tous les membres pour lesquels  $MI\_ProvM[k_i]=0$ ,  $\_SQmap[k_i]=n/a$ .

NOTE 8 – C'est le seul résultat du processus du moteur LCAS qui ait la caractéristique d'être indexé par le numéro de P\_AI, au lieu du numéro de séquence.

### Insertion d'OH (Figure 10-3):

ce processus insère un ensemble d'octets d'en-tête de couche de conduit spécifique de la technologie utilisée ( $\_CI\_OH$ ), dans les positions appropriées aux signaux  $AI\_D[1..X_{MT}]$ .

NOTE 9 – Il y a  $X_{MT}$  de ces processus en parallèle, un pour chaque P\_AI, chacun d'eux insérant les mêmes valeurs pour  $\_CI\_OH$ . Le comportement décrit permet à la fonction puits de choisir une source pour les octets de préfixe parmi les membres disponibles, en fonction de leur statut.

Noter aussi que l'interfonctionnement avec des fonctions de puits ne possédant pas la capacité LCAS est garantie par ce traitement de préfixe.

### Extraction de SQ (Figure 10-3):

ce processus extrait l'indicateur de séquence en cours de transmission de chaque signal P\_AI pour en faire rapport à l'information de gestion MI.

### Défauts:

**MST inattendu persistant (dUMST)**: une détection persistante (plus longue qu'un temps  $t_{detect}$ ) de  $RI\_MST\_rec[i]=0$  (OK), alors qu'aucun RS-ACK n'est en cours, pour un membre qui transporte le mot de commande "IDLE" doit faire apparaître un défaut dUMST. Le défaut doit être effacé aussitôt que  $RI\_MST\_rec[i]=1$  (FAIL) est détecté de façon persistante (plus longtemps que  $t_{clear}$ ) pour tous les membres avec ces mots de commande. La valeur des paramètres  $t_{detect}$ ,  $t_{clear}$  fera l'objet d'études complémentaires.

**Actions résultantes:** aucune.

### Corrélation des défauts:

les deux paramètres suivants signalent la perte partielle (PLCT) ou la perte totale (TLCT) de capacité dans une source de groupe VCG à capacité LCAS:

cPLCT ← MI\_LCASEnable et ( $0 < X_{AT}$ ) et ( $X_{AT} < MI\_PLCTThr$ ) et ( $X_{PT} > 0$ );

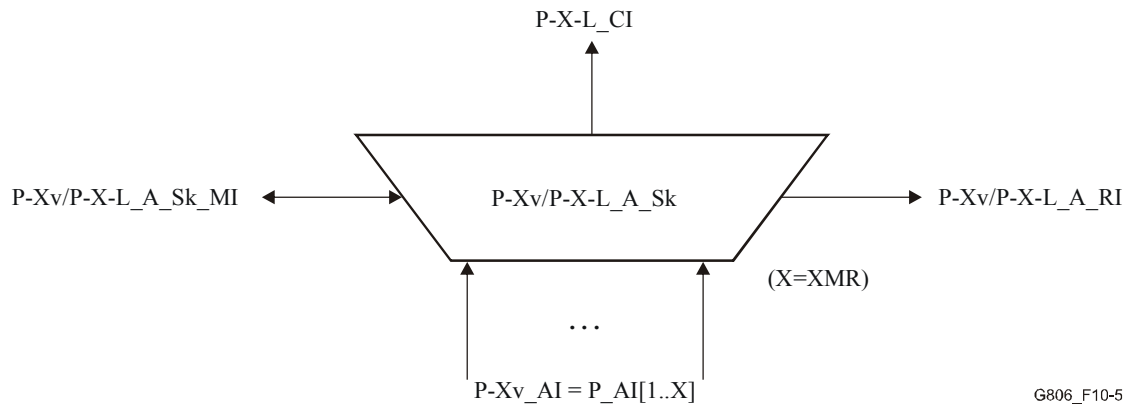
cTLCT ← MI\_LCASEnable et ( $X_{AT} = 0$ ) et ( $X_{PT} > 0$ );

cFOPT ← MI\_LCAS\_Enable et dUMST.

Surveillance des performances: aucune.

### 10.1.1.2 Fonction P-Xv/P-X-L\_A\_Sk de puits d'adaptation de conduit concaténé virtuel à capacité LCAS

Symbole:



G806\_F10-5

Figure 10-5/G.806 – Symbole de P-Xv/P-X-L\_A\_Sk

Interfaces:

Tableau 10-2/G.806 – Signaux d'entrée et sortie de P-Xv/P-X-L\_A\_Sk

Entrées	Sorties
<p>P-Xv_AP:</p> <p>P-Xv_AI_D = P_AI[1..X<sub>MR</sub>]<sub>D</sub></p> <p>P-Xv_AI_CK = P_AI[1.. X<sub>MR</sub>]<sub>CK</sub></p> <p>P-Xv_AI_FS = P_AI[1.. X<sub>MR</sub>]<sub>FS</sub></p> <p>P-Xv_AI_TSF = P_AI[1.. X<sub>MR</sub>]<sub>TSF</sub></p> <p>P-Xv_AI_TSD = P_AI[1.. X<sub>MR</sub>]<sub>TSD</sub></p> <p>P-Xv/P-X-L_A_Sk_MP:</p> <p>P-Xv/P-X-L_A_Sk_MI_ProvM[1..X<sub>MR</sub>]</p> <p>P-Xv/P-X-L_A_Sk_MI_LCASEnable</p> <p>P-Xv/P-X-L_A_Sk_MI_PLCRThr</p> <p>P-Xv/P-X-L_A_Sk_MI_TSDEnable</p> <p>P-Xv/P-X-L_A_Sk_MI_HOTime</p> <p>P-Xv/P-X-L_A_Sk_MI_WTRTime</p>	<p>P-X-L_CP:</p> <p>P-X-L_CI_D</p> <p>P-X-L_CI_CK</p> <p>P-X-L_CI_FS</p> <p>P-X-L_CI_SSF</p> <p>P-X-L-CI_X<sub>AR</sub></p> <p>P-Xv/P-X-L_A_Sk_MP:</p> <p>P-Xv/P-X-L_A_Sk_MI_X<sub>MR</sub></p> <p>P-Xv/P-X-L_A_Sk_MI_X<sub>AR</sub></p> <p>P-Xv/P-X-L_A_Sk_MI_DMFI[1..X<sub>MR</sub>]</p> <p>P-Xv/P-X-L_A_Sk_MI_LCAS_So_Detected</p> <p>P-Xv/P-X-L_A_Sk_MI_cPLCR</p> <p>P-Xv/P-X-L_A_Sk_MI_cTLCR</p> <p>P-Xv/P-X-L_A_Sk_MI_cFOPR</p> <p>P-Xv/P-X-L_A_Sk_MI_cLOM[1..X<sub>MR</sub>]</p> <p>P-Xv/P-X-L_A_Sk_MI_cSQM[1..X<sub>MR</sub>]</p> <p>P-Xv/P-X-L_A_Sk_MI_cMND[1..X<sub>MR</sub>]</p> <p>P-Xv/P-X-L_A_Sk_MI_AcSQ[1..X<sub>MR</sub>]</p> <p>P-Xv/P-X-L_A_Sk_RP:</p> <p>P-Xv/P-X-L_A_Sk_RI_RS_Ack_rec</p> <p>P-Xv/P-X-L_A_Sk_RI_RS_Ack_gen</p> <p>P-Xv/P-X-L_A_Sk_RI_MST_rec[0..MST_Range]</p> <p>P-Xv/P-X-L_A_Sk_RI_MST_gen[0..MST_Range]</p>

## Processus:

cette fonction doit effectuer le verrouillage des signaux entrants de couche de conduit qui constituent le P-X<sub>V</sub>\_AI (=P\_AI[1..X<sub>MR</sub>]) pour former le P-X-L\_CI sortant. Cette fonction peut fonctionner selon deux modes: avec la fonctionnalité LCAS active ou inactive.

Si la fonctionnalité LCAS est active, le nombre de membres réels du groupe VCG (X<sub>AR</sub>) sera contrôlé par le protocole LCAS et sera rendu disponible au P-X-L\_CP. Toutes les valeurs de  $0 \leq X_{AR} \leq X_{PR}$  sont possibles. Si la fonctionnalité LCAS est inactive, la fonction se comporte de façon équivalente à la fonction P-X/P-X<sub>V</sub>\_A\_Sk (voir les détails ci-dessous), avec X=X<sub>PR</sub>.

L'entrée MI\_LCASEnable contrôle si la fonctionnalité LCAS est activée pour la fonction puits (MI\_LCASEnable=Vrai) ou désactivée (MI\_LCASEnable=Faux). Si LCAS est activé, la fonction autodétecte quel type de source est en interface. La sortie MI\_LCAS\_So\_Detected rapporte si la fonction puits présente a détecté une fonction source à capacité LCAS (MI\_LCAS\_So\_Detected=Vrai) ou une source sans capacité LCAS (MI\_LCAS\_So\_Detected=Faux, voir les détails ci-dessous). C'est seulement si MI\_LCASEnable et MI\_LCAS\_So\_Detected sont toutes deux vraies que la fonctionnalité LCAS est active dans la fonction.

NOTE 1 – Le comportement transitoire entre les modes LCAS activé et LCAS non activé fera l'objet de travaux complémentaires.

L'entrée MI\_ProvM[1..X<sub>MR</sub>] contrôle si une ressource particulière parmi les ressources physiques disponibles au P-X<sub>V</sub>\_AP est approvisionnée pour être un membre du groupe VCG (MI\_ProvM[i] = 1) ou non (MI\_ProvM[i] = 0). Noter que X<sub>PR</sub>, tel que défini ci-dessus, est donné par:

$$X_{PR} = \sum_{i=1}^{X_{MR}} \text{ProvM}[i]$$

Toutes les valeurs de X<sub>PR</sub> et X<sub>MR</sub> satisfaisant à  $0 \leq X_{PR} \leq X_{MR}$  sont possibles.

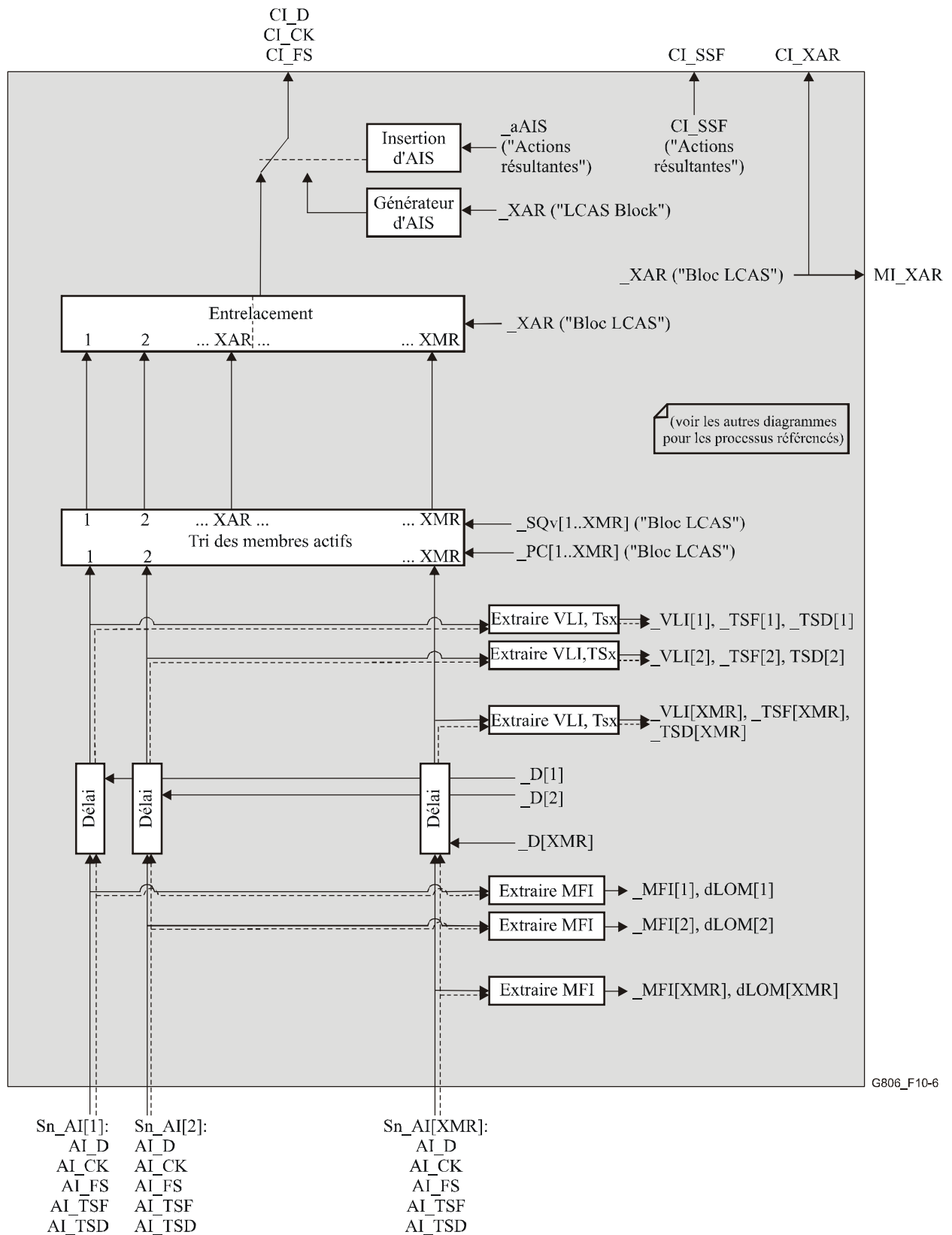
L'entrée MI\_TSDenable contrôle si la fonction puits utilise les indications AI\_TSD[i] comme contributions pour signaler en retour les membres défectueux à la fonction LCAS source (MI\_TSDenable = Vrai) ou si elle ignore les indications AI\_TSD[i] en bloc (MI\_TSDenable = Faux).

L'entrée MI\_HOTime contrôle si le temporisateur de temps d'attente (HO, *hold-off*) est activé ou désactivé pour la fonction puits, et s'il est activé, quelle est la valeur de la temporisation. Si MI\_HOTime = 0, le temporisateur HO doit être désactivé, si MI\_HOTime ≠ 0, il doit être activé.

L'entrée MI\_WTRTime contrôle si le temporisateur d'attente avant de restaurer (WTR, *wait-to-restore*) est activé ou désactivé pour la fonction puits, et s'il est activé, quelle est la valeur du temporisateur. Si MI\_WTRTime = 0, le temporisateur WTR doit être désactivé, si MI\_WTRTime ≠ 0 il doit être activé.

La gamme des valeurs pour les temporisateurs HO/WTR est celle qui est définie dans la Rec. UIT-T G.808.1.

Les Figures 10-6, 10-7 et 10-8 comportent un diagramme du processus de cette fonction.

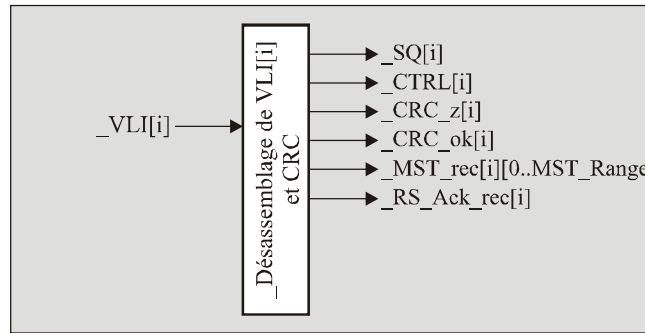


NOTE – Les traits en pointillés représentent les indications TSF et TSD.

**Figure 10-6/G.806 – Processus de P-Xv/P-X-L\_A\_Sk (diagramme principal)**

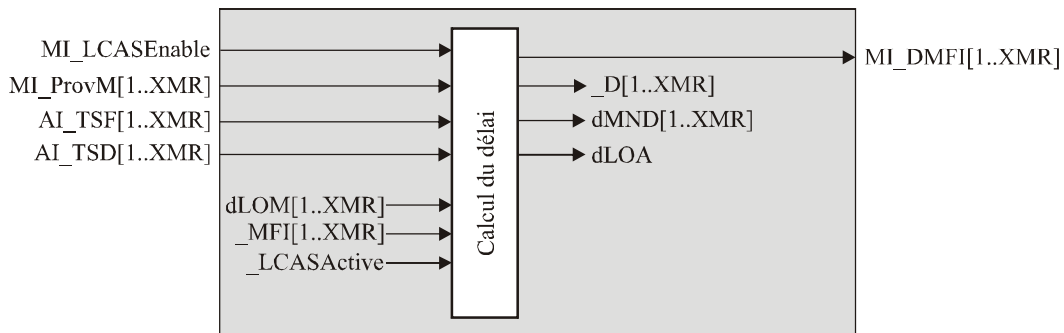


"Bloc VLI[i]" (répéter pour k=1..XMR)



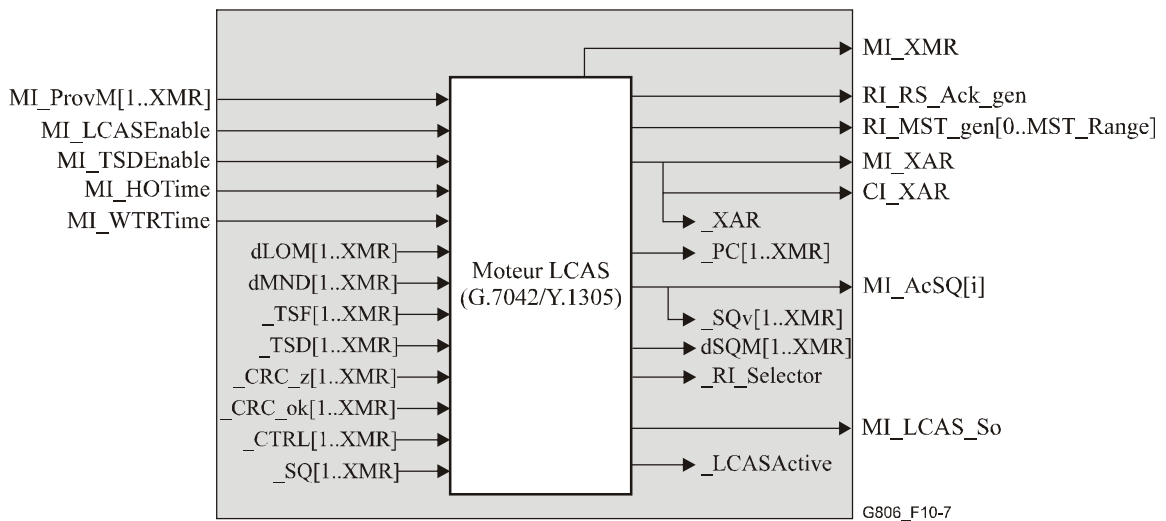
NOTE – L'entrée interne `_VLI[i]` est générée au processus "Extraire VLI, Tsx".

"Calcul de délai"



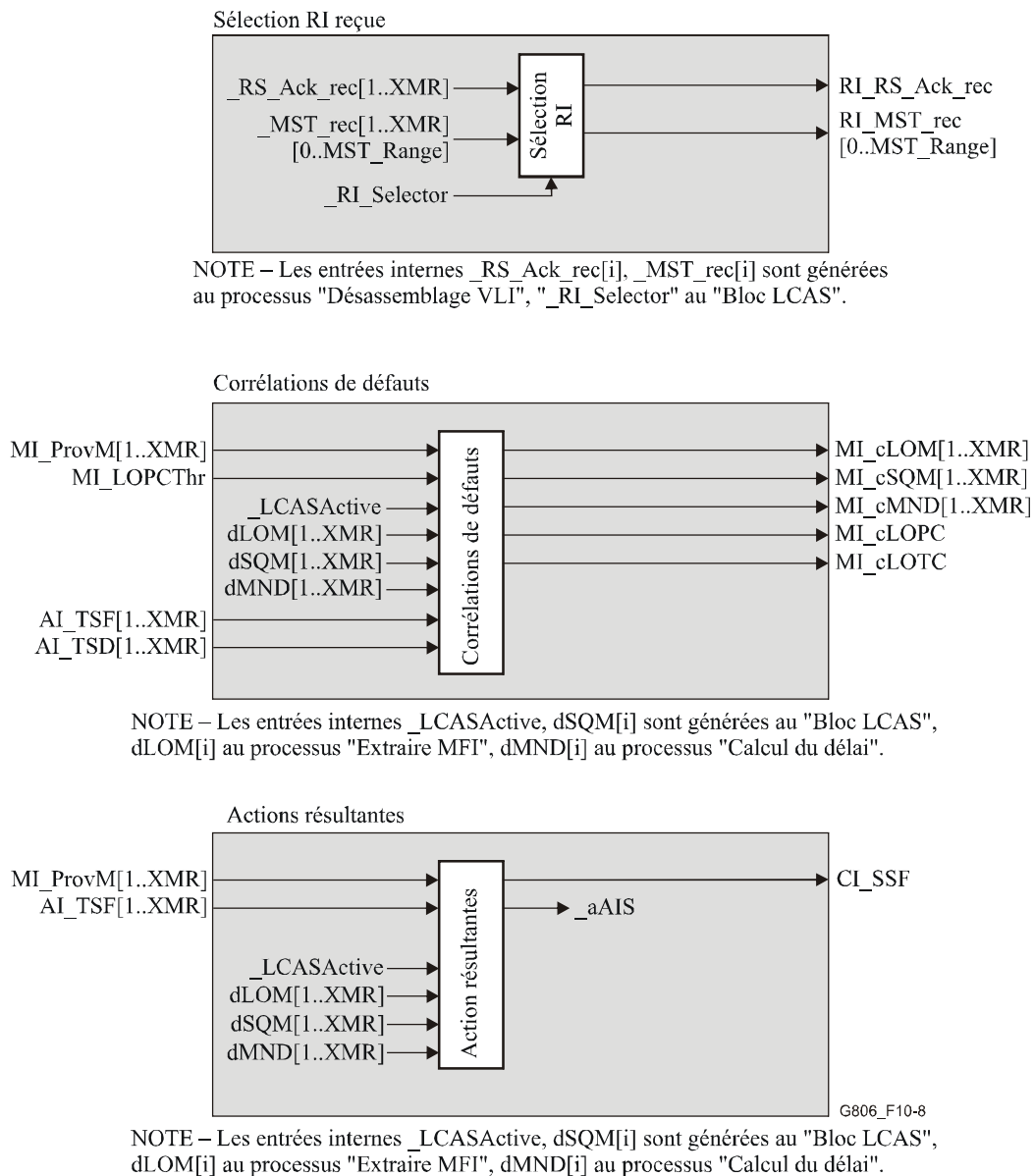
NOTE – Les entrées internes `dLOM[i]`, `_MFI[i]` sont générées au processus "Extraire MFI".

"Bloc LCAS"



NOTE – Les entrées internes `dLOM[i]`, `_MFI[i]` sont générées au processus "Extraire MFI", `dMND[i]` au processus "Calcul du délai", `_TSF`, `_TSD` au processus "Extraire VLI, Tsx" et `_CRC_z[i]`, `_CRC_ok[i]`, `_CTRL[i]`, `_SQ[i]` au processus "désassemblage de VLI".

**Figure 10-7/G.806 – Processus de P-Xv/P-X-L\_A\_Sk (sous-diagrammes I)**



**Figure 10-8/G.806 – Processus de P-Xv/P-X-L\_A\_Sk (sous-diagrammes II)**

**Extraire MFI (Figure 10-6):**

ce processus effectue le verrouillage de multitrames, récupère les informations de multitrames de chacun des membres du groupe VCG et les rend disponibles au processus de calcul de délai pour traitement ultérieur. Le processus de verrouillage de multitrames (y compris la détection de `dLOM[i]`) et le format des informations de multitrames sont spécifiques de la technologie utilisée.

Si `AI_TSF[i]=faux`, la sortie `_MFI[i]` de ce processus est alors l'indicateur MFI tel qu'il est contenu dans les informations VCAT/LCAS (VLI) dans `AI_D[i]`.

Si `AI_TSF[i]=vrai`, la sortie `_MFI[i]` de ce processus doit alors être une indication d'erreur avec un contenu spécifique de la technologie utilisée.

**Calcul de délai (Figure 10-7):**

ce processus effectue le calcul du délai de chaque membre approvisionné (`_D[i]`), qui est nécessaire pour le verrouillage de multitrames de tous les membres approvisionnés. Ce processus calcule aussi le délai relatif (`MI_DMFI[i]`), en unités d'indicateur MFI, entre chaque membre approvisionné et le membre arrivé le plus tôt parmi ceux pris en compte dans le calcul.

Le calcul (de  $\_D[i]$  et de  $MI\_DMFI[i]$ ) sera donc effectué en ne considérant que les informations de multitrames des membres pour lesquels:

$$(MI\_ProvM[i]=1) \text{ ET (non } AI\_TSF[i]) \text{ ET (non } dLOM[i])$$

est Vrai (c'est-à-dire les membres approvisionnés avec des informations de multitrames acceptées). Le résultat pour les membres pour lesquels la condition ci-dessus est fausse doit être:  $MI\_DMFI[i] = n/a$  (non disponible),  $\_D[i] = ffs$  (noter qu'il sera important en général que  $\_D[i]$  soit tel, pour le dernier groupe de membres, que l'indication d'échec TSF ne rencontre que peu ou pas de délai à travers les processus de délai).

Si le délai nécessaire pour le verrouillage de multitrames de tous les membres considérés ne peut pas être compatible avec le processus de délai, ce processus sera:

- si  $\_LCASActive$  est Vrai, le processus essayera de déterminer un sous-ensemble de ces membres qui puisse être verrouillé en multitrames. Pour les membres de ce sous-ensemble,  $\_D[i]$  et  $MI\_DMFI[i]$  seront calculés comme décrit ci-dessus, et  $dMND[i]$  sera éliminé. Pour les membres considérés qui ne sont pas dans ce sous-ensemble, un défaut "membre non débiaisable" ( $dMND[i]$ , voir les Défauts ci-dessous) doit être déclaré et  $\_D[i]=ffs$ ,  $MI\_DMFI[i]=n/a$ . Le choix du sous-ensemble de membres qui doivent être reverrouillés est spécifique de l'implémentation.
- si  $\_LCASActive$  est Faux, le processus lèvera le défaut  $dLOA$  (voir les Défauts ci-dessous).

NOTE 2 – Les mécanismes ci-dessus sont destinés à fournir, pour le cas  $\_LCASActive$ , une certaine possibilité de survie au groupe de concaténation virtuel dans des situations où le délai différentiel parmi les membres approvisionnés excède les capacités de reverrouillage de multitrames d'une implémentation.

NOTE 3 – Pour le cas particulier dans lequel  $X_{PR}=1$  et  $MI\_LCASEnable$  ne sont pas actifs, ce processus doit générer  $MI\_DMFI[i]=0$ ,  $\_D[i]=ffs^4$  pour le membre pour lequel  $MI\_ProvM[i]=1$ , sans considération des informations de multitrames et de la condition  $dLOM[i]$  pour ce membre. Ceci est destiné à permettre l'interfonctionnement avec les fonctions d'adaptation de source de concaténation non virtuelle de membre solitaire, qui ne fournissent généralement pas d'informations de multitrames de concaténation virtuelle.

Le processus de calcul de délai couvre au moins un délai différentiel de 125  $\mu s$ .

### **Délai (Figure 10-6):**

ce processus retarde chaque signal d'une quantité de temps indiquée par  $\_D[i]$ . La valeur de  $\_D[i]$  est calculée par le processus de calcul de délai et est telle que tout signal de membre approvisionné avec une indication de multitrames valide soit aligné en multitrames à la sortie du processus de délai.

Le processus de délai doit couvrir au moins un délai différentiel de 125  $\mu s$ .

Noter qu'en aval du processus de délai (c'est-à-dire jusqu'à eux dans le diagramme), tous les membres actifs sont synchrones en multitrames les uns par rapport aux autres. Ceci facilite l'ajout et le retrait sans heurts de membres lorsque  $MI\_LCASEnable$  est actif.

### **Extraire VLI, TSx (Figure 10-6):**

ce processus extrait les informations VCAT/LCAS (VLI) (retardées) à partir des membres du groupe VCG et les rend disponibles au processus de désassemblage d'informations VLI. Il extrait aussi les indications TSF et TSD de chacun des membres du groupe VCG et les rend disponibles au bloc LCAS.

Le format des informations VLI est spécifique de la technologie utilisée.

---

<sup>4</sup>  $\_D[k]$  sera, en général, dépendant de l'implémentation.

Les sorties  $\_TSF[i]$  et  $\_TSD[i]$  doivent être respectivement les indications TSF et TSD de l'entrée du processus.

Si  $\_TSF[i]$  est Faux et si  $dMND[i]$  est Faux, le résultat  $\_VLI[i]$  de ce processus est alors la valeur des informations VLI de l'entrée de ce processus.

Si  $\_TSF[i]$  est Vrai ou si  $dMND[i]$  est Vrai, le résultat  $\_VLI[i]$  de ce processus doit alors être une indication d'erreur avec un contenu spécifique de la technologie utilisée.

#### **Désassemblage de VLI et CRC (Figure 10-7):**

ce processus traite les informations  $\_VLI[i]$ . Il y a  $X_{MR}$  instances de ce processus. Chaque instance effectue le processus suivant sur la  $\_VLI[i]$  correspondante:

- extraire les informations suivantes de la  $\_VLI[i]$  de la multitrames et positions binaires correspondantes:
  - $\_CTRL[i]$ : mot de canal de commande;
  - $\_SQ[i]$ : numéro de séquence;
  - $\_MST\_rec[i][0..MST\_Range]$ : statut de membre reçu;
  - $\_RS\_Ack\_rec[i]$ : accusé de réception de re-séquencement reçu.
- Effectuer le traitement de CRC correspondant:
  - $\_CRC\_z[i]$ : vrai si le mot de CRC reçu est zéro, Faux autrement.
  - $\_CRC\_ok[i]$ : calculer le CRC sur le paquet de commande  $\_VLI[i]$  reçu. Puis:  
 $\_CRC\_ok[i] = Vrai$  si le mot de CRC reçu correspond au mot de CRC calculé,  
 $\_CRC\_ok[i] = Faux$  autrement

NOTE 4 – Tout le traitement (y compris le traitement de CRC) est effectué sans considération de la valeur de  $MI\_LCASEnable$ .

NOTE 5 – Le bit d'identificateur de groupe (GID) n'est pas utilisé dans la présente définition de la fonction puits.

La structure des informations VLI, y compris le schéma de CRC particulier utilisé et la valeur de tout espace non utilisé au sein de cette structure, dépendent de la technologie utilisée.

#### **"Tri des membres actifs" (Figure 10-6):**

ce processus est un commutateur qui connecte les membres actifs du groupe VCG à des positions de signal fixées en vue d'un traitement ultérieur. Les membres actifs sont ceux des membres approvisionnés qui portent une charge utile à un moment donné, comme décrit ci-dessous.

Les connexions sont commandées par les signaux  $\_PC[i]$  et  $\_SQv[i]$  ("portant une charge utile" et "numéro de séquence validé", pour les définitions, voir ci-dessous le processus de moteur LCAS).

Les connexions de l'entrée à la sortie sont comme suit:

- chaque membre actif est exactement connecté à une sortie. Les membres actifs sont ceux pour qui  $\_PC[i] = 1$ ,
- tous les membres actifs sont connectés aux sorties de "1" jusqu'à " $X_{AR}$ ",
- parmi les membres actifs, le membre avec le numéro de séquence validé le plus faible ( $\_SQv[i]$ ) est connecté à la sortie "1", le membre avec le second plus faible numéro de séquence validé est connecté à la sortie "2" et ainsi de suite jusqu'au membre avec le plus fort numéro de séquence validé, qui est connecté à la sortie " $X_{AR}$ "
- le mappage est fixé dans le temps (c'est-à-dire qu'elle ne change pas dans le temps tant que  $\_PC$  ou  $\_SQv$  ne change pas)

Pour les sorties  $X_{AR}+1$ ,  $X_{AR}+2$ , ...,  $X_{MR}$ , ce processus insère un signal tout à zéro avec le débit et le format d'un signal  $P\_AI\_D$ .

NOTE 6 – En particulier, si un membre seulement a  $\_PC[i]=1$ , cette entrée sera alors connectée à la sortie "1", sans considération de la valeur de  $\_SQv[i]$ . Ceci est pertinent dans les situations où la fonction puits présente interfonctionne avec une fonction source de concaténation non virtuelle d'un membre solitaire, qui ne fournit pas les informations de numéro de séquence.

**"Processus d'entrelaçage" (Figure 10-6):**

ce processus récupère le signal P-X-L\_CI\_D auprès des signaux  $X_{AR}$  de niveau de conduit numérotés de 1 à  $X_{AR}$  à son entrée. La valeur de  $X_{AR}$  est donnée par l'entrée  $\_X_{AR}$ , qui est elle-même commandée par le protocole LCAS (voir ci-dessous).

La sortie de ce processus est un signal P\_CI et inclut un P\_CI\_D, un P\_CI\_CK et un P\_CI\_FS.

La procédure de récupération de P-X-L\_CI\_D des signaux  $X_{AR}$  de niveau de conduit est spécifique de la technologie utilisée.

**Moteur LCAS (Figure 10-7):**

ce processus implémente le protocole LCAS et les fonctionnalités qui s'y rapportent, et il fournit les signaux de commande appropriés pour les autres processus.

Le processus calcule d'abord le résultat MI\_LCAS\_So\_Detected comme suit:

- 1)  $MI\_LCAS\_So\_Detected = \text{Faux}$  si ce qui suit est Vrai:

$$\prod_{MI\_ProvM[i]=1} [(\_CTRL[i] = \text{FIXE}) \text{ et } \_CRC\_z[i] \text{ et non } (AI\_TSF[i] \text{ ou } dLOM[i] \text{ ou } dMND[i])]$$

- 2)  $MI\_LCAS\_So\_Detected = \text{Vrai}$  si ce qui suit est vrai:

$$\prod_{MI\_ProvM[k]=1} [(\_CTRL[i] \neq \text{FIXE}) \text{ et } \_CRC\_ok[i] \text{ et non } (AI\_TSF[i] \text{ ou } dLOM[i] \text{ ou } dMND[i])]$$

- 3) Autrement,  $MI\_LCAS\_So\_Detected$  conserve sa valeur précédente. La valeur initiale de  $MI\_LCAS\_So\_Detected$  est la valeur provisionnée pour  $MI\_LCAS\_Enable$ .

NOTE 7 – Autrement dit, la fonction suppose qu'elle est en présence d'une source non-LCAS ( $MI\_LCAS\_So\_Detected = \text{Faux}$ ) si tous les membres approvisionnés et non défectueux sont détectés comme ayant un mot de commande FIXE et un CRC de zéro. Elle suppose une source LCAS ( $MI\_LCAS\_So\_Detected = \text{Vrai}$ ) si tous les membres approvisionnés et non défectueux ont un mot de commande non-FIXE et un CRC correct. Noter qu'il y a une hystérésis dans le critère pour  $MI\_LCAS\_So\_Detected$ . Ceci est destiné à protéger contre un changement d'hypothèse de source en l'absence d'indication claire.

Le processus calcule alors le signal interne:

$$\_LCASActive = MI\_LCAS\_Enable \text{ et } MI\_LCAS\_So\_Detected$$

Si  $\_LCASActive$  est Vrai, il produit alors les résultats suivants:

- $\_PC[1..X_{MR}]$ : indication qu'un membre particulier est ou non un membre actif (c'est-à-dire portant une charge utile) à un moment donné. Pour chaque indice  $i$ , le processus doit calculer  $\_PC[i]$  comme suit:
  - $MI\_ProvM[i]=0 \rightarrow \_PC[i]=0$
  - $MI\_ProvM[i]=1 \rightarrow$ 
    - $(\_TSF[i]) \text{ ou } (dLOM[i]) \text{ ou } (dMND[i]) \rightarrow \_PC[i] = 0$
    - $\text{non } ((\_TSF[i]) \text{ ou } (dLOM[i]) \text{ ou } (dMND[i])) \rightarrow \_PC[i]$  comme déterminé par le protocole LCAS dans la Rec. UIT-T G.7042 (=1 si le protocole détermine qu'il porte une charge utile, =0 autrement)

- $\_X_{AR}$ : taille actuelle de la charge utile reçue. Noter qu'avec la définition ci-dessus,  $\_X_{AR}$  est donné par:

$$\_X_{AR} = \sum_{i=1}^{X_{MR}} \_PC[i]$$

- $RI\_RS\_Ack\_gen$ : bit d'accusé de réception de re-séquencement (généralisé) comme défini dans la Rec. UIT-T G.7042/Y.1305.
- $RI\_MST\_gen[0..MST\_Range]$ : bits de statut de membre (généralisés) comme défini dans la Rec. UIT-T G.7042/Y.1305. Pour chaque numéro de séquence  $s$ , le processus doit calculer  $MI\_MST\_gen[s]$  comme indiqué dans l'Annexe B.

Noter que, conformément à la définition de la Rec. UIT-T G.7042/Y.1305, l'indice pour cette sortie est donné par le numéro de séquence. C'est-à-dire que  $MI\_MST\_gen[0]$  représente le statut de membre du membre qui a le numéro de séquence 0 (le membre  $i$  pour lequel  $\_SQv[i]=0$ ),  $MI\_MST\_gen[1]$  le statut de membre du membre qui a le numéro de séquence 1 et ainsi de suite.

C'est la seule sortie du processus de moteur LCAS qui possède cette caractéristique (d'être indexé par le numéro de séquence, au lieu du numéro de  $P\_AI$ ).

- $\_SQv[1..X_{MR}]$ : numéro de séquence validé. Pour chaque indice  $i$ , le processus doit calculer  $\_SQv[i]$  comme suit:
  - $(MI\_ProvM[i]=0)$  ou  $(\_TSF[i])$  ou  $(dLOM[i])$  ou  $(dMND[i]) \rightarrow \_SQv[i]=n/a$
  - autrement
    - $\_CRC\_ok[i]=1 \rightarrow \_SQv[i] = \_SQ[i]$
    - $\_CRC\_ok[i]=0 \rightarrow \_SQv[i]$  conserve sa valeur précédente
- $\_RI\_Selector$ : indice de membre utilisé pour choisir l'ensemble d'informations distantes envoyé à la source (voir ci-dessous le processus de Sélection RI). Le  $\_RI\_Selector$  doit être choisi parmi ces indices  $i$  satisfaisant à:

- $(\_PC[i]=1)$  et  $(\_CRC\_ok[i]=1)$

Si c'est un ensemble vide, le  $\_RI\_Selector$  doit alors être généré comme "n/a".

NOTE 8 – Cette valeur est une indication d'erreur à l'égard du processus de sélection RI.

Autrement, le choix du  $\_RI\_Selector$  est spécifique de l'implémentation dans la mesure où la source LCAS envoie les mêmes valeurs de MST simultanément dans les paquets de commande de tous les membres d'un groupe VCG.

NOTE 9 – Le protocole LCAS tel que défini dans la Rec. UIT-T G.7042/Y.1305 est utilisé dans ce processus pour calculer certains résultats. L'instance de protocole utilisée ici doit avoir les caractéristiques suivantes:

- si  $\_CRC\_ok[i]=0$ , il doit mettre à l'écart toutes les informations de commande pour un membre  $i$  et supposer que  $\_CTRL[i]$  et  $\_SQ[i]$  sont les mêmes que pour le paquet de commande précédent;
- il doit utiliser les entrées  $MI\_HOTime$  et  $MI\_WTRTime$  comme étant les paramètres pour les temporisateurs Temps d'attente (HO) et Attendre avant de restaurer (WTR) dans les machines à états.

Si  $\_LCASActive$  est faux, les sorties sont comme suit:

- $\_PC[1..X_{MR}]$ : indication qu'un membre particulier est ou non un membre actif (c'est-à-dire, portant une charge utile) à un moment donné. Pour chaque indice  $i$ , le processus doit calculer  $\_PC[i]$  comme suit:
  - $\_PC[i]=MI\_ProvM[i]$

- $\_X_{AR}$ : doit être calculé comme:

$$\_X_{AR} = \sum_{i=1}^{X_{MR}} MI\_ProvM[i]$$

NOTE 10 – D'après cette définition  $\_X_{AR} = X_{PR}$ , tant que  $\_LCASActive$  est Faux.

- $RI\_RS\_Ack\_gen$ : bit d'accusé de réception de re-séquencement (généralisé) qui doit être généralisé comme fixé à zéro.
- $RI\_MST\_gen[0..MST\_Range]$ : bits de statut de membre (généralisés) qui doivent être généralisés comme tous fixés à zéro.
- $\_SQv[1..X_{MR}]$ : numéro de séquence validé.  $\_SQv[i]$  est calculé à partir de  $\_SQ[i]$  en appliquant une vérification de persistance. Un nouveau  $\_SQ[i]$  reçu est transmis comme  $\_SQv[i]$  si la séquence reçue a la même valeur dans  $m$  multitrames consécutives – 1, avec  $3 \leq m \leq 10$ .
- $\_RI\_Selector$ : indice de membre utilisé pour choisir l'ensemble d'informations distantes envoyé à la source (voir ci-dessous le processus de sélection RI).  $\_RI\_Selector$  doit être calculé comme l'indice  $i$  ayant le plus faible  $\_SQv[i]$  parmi ceux qui satisfont à  $(\_PC[i]=1)$ . Si c'est un ensemble vide,  $\_RI\_Selector$  doit alors être généralisé comme "n/a".

NOTE 11 – Cette valeur est une indication d'erreur à l'égard du processus de Sélection RI.

### Sélection RI reçue (Figure 10-8):

ce processus choisit, parmi ceux reçus, l'ensemble d'informations distantes qui est à transmettre à la fonction source. Ce processus contient aussi une mémoire tampon qui enregistre le dernier ensemble d'informations envoyé à la source et utilise cet ensemble lorsque aucun choix valide n'est disponible.

Si  $(\_RI\_Selector \neq n/a)$ , les sorties sont déterminées par:

- $RI\_MST\_rec[0..MST\_Range] = \_MST\_rec[\_RI\_Selector][0..MST\_Range]$ ;
- $RI\_RS\_Ack\_rec = \_RS\_Ack\_rec[\_RI\_Selector]$ .

Autrement, les sorties sont générées à partir de la mémoire tampon (c'est-à-dire qui contient le dernier ensemble d'informations envoyé à la source). L'état initial de la mémoire tampon est un mot  $\_MST\_rec[0..MST\_Range]$  tout à zéro et un bit  $\_RS\_Ack\_rec$  à zéro.

### Défauts:

#### Défaut de perte de séquence (dSQM[i]):

si  $\_LCASActive$  est Vrai, alors dSQM[i] doit toujours être éliminé.

Si  $\_LCASActive$  est Faux, dSQM[i] doit être détecté si le numéro de séquence accepté (AcSQ) ne correspond pas au numéro de séquence attendu (ExSQ). dSQM doit être éliminé si AcSQ correspond à ExSQ. Le numéro ExSQ du membre à  $Sn\_AI[i]$  est  $i - 1$ .

#### Membre non débiaisable (dMND[i]):

si  $\_LCASActive$  est Vrai, dMND[i] doit alors être déclaré pour les membres qui ont été exclus du verrouillage de multitrames par le processus de calcul de délai à cause du retard différentiel dans l'ensemble complet des membres considéré qui était plus grand que la capacité totale de verrouillage de cette instance particulière de la fonction (voir la description du processus de calcul de délai).

Si  $\_LCASActive$  est faux, dMND[i] doit alors toujours être éliminé.

#### Perte de verrouillage (dLOA):

si  $\_LCASActive$  est Vrai, dLOA doit alors toujours être éliminé.

Si `_LCASActive` est Faux, `dLOA` doit alors être détecté si le processus de calcul de délai ne peut pas effectuer le verrouillage des membres considérés à un début de multitrames commune pour une raison quelconque (par exemple, `dLOA` est détecté si le délai différentiel excède la taille de la mémoire tampon de verrouillage). Les détails feront l'objet d'une étude complémentaire.

**Erreurs de CRC persistantes (dCRC):** si  $k_1$  ou plus erreurs de CRC sont détectées dans  $n_1$  paquets de contrôle consécutifs de tout membre approvisionné, le défaut dCRC est déclaré, pourvu que le CRC et le mot de CTRL soient tous deux non égaux à tout à zéro et qu'il n'existe pas de condition `mMSU_L` pour ce membre.

Si  $k_2$  ou moins erreurs de CRC sont détectées dans  $n_2$  paquets de contrôle consécutifs de tout membre approvisionné, dCRC est éliminé. Les paramètres  $k_1$ ,  $k_2$ ,  $n_1$ ,  $n_2$  feront l'objet d'une étude complémentaire.

**Numéros de séquence incohérents (dSQNC):** les membres qui portent le message "NORM" ou "EOS" sont supposés avoir des numéros de séquence uniques. Si cette condition est violée, le défaut dSQNC (numéros de séquence incohérents) est déclaré. Le défaut dSQNC est éliminé aussitôt que cette condition est à nouveau satisfaite.

**Actions résultantes:**

`mMSU[i]` ← `MI_ProvM[i]` et (`AI_TSF[i]` ou `dLOM[i]` ou `dLOA` ou `dSQM[i]`)

`mMSU_L[i]` ← `MI_ProvM[i]` et (`AI_TSF[i]` ou `dLOM[i]` ou `dMND[i]`)

Les actions résultantes peuvent être définies comme:

$$aAIS \leftarrow \left( \text{non } \sum_{i=1}^{X_{MR}} MI\_ProvM[i] \right) \text{ ou } \left( (\text{non } \_LCASActive) \text{ et } (X_{PR} = 1) \text{ et } \sum_{MI\_ProvM[i]=1} AI\_TSF[i] \right) \text{ ou } \left( (\text{non } \_LCASActive) \text{ et } (X_{PR} > 1) \text{ et } \sum_{MI\_ProvM[i]=1} mMSU[i] \right) \text{ ou } \left( \_LCASActive \text{ et } \prod_{MI\_ProvM[i]=1} mMSU\_L[i] \right)$$

$$aSSF \leftarrow \left( (\text{non } \_LCASActive) \text{ et } (X_{PR} = 1) \text{ et } \sum_{MI\_ProvM[i]=1} AI\_TSF[i] \right) \text{ ou } \left( (\text{non } \_LCASActive) \text{ et } (X_{PR} > 1) \text{ et } \sum_{MI\_ProvM[i]=1} mMSU[i] \right) \text{ ou } \left( \_LCASActive \text{ et } \prod_{MI\_ProvM[i]=1} mMSU\_L[i] \right)$$



NOTE 12 – Le symbole de la somme est utilisé ici pour noter une opération logique OU sur son argument, le symbole du produit est utilisé pour noter une opération logique ET sur son argument<sup>5</sup>.

Noter que, pour  $X_{PR}=1$  et  $\_LCASActive$  Faux,  $dLOM[i]$  n'est pas pris en considération pour générer aAIS/aSSF. Ceci permet l'interfonctionnement de cette fonction puits avec des signaux de conduit générés par des fonctions d'adaptation de concaténation non virtuelle. Voir un exemple à l'Appendice VII.

Le signal de maintenance à produire sur déclaration de aAIS et les contraintes de temps qui y sont liées sont spécifiques de la technologie utilisée. La seule exigence générale est que le débit binaire de ce signal de maintenance soit cohérent avec la valeur de  $\_X_{AR}$  telle que calculée par le processus impliqué.

Noter que, si  $\_LCASActive$  est Vrai, toutes les discontinuités de charge utile ne sont pas signalées avec SSF à la sortie de la fonction P-Xv/P-X-L\_A\_Sk. En particulier, les discontinuités transitoires de charge utile causées par des défaillances de membre individuel seront signalées en retour à la source, comme décrit dans la Rec. UIT-T G.7042/Y.1305, mais ne vont pas déclencher aSSF.

#### Corrélation des défauts:

$cLOM[i] \leftarrow MI\_ProvM[i]$  et  $dLOM[i]$  et (non  $AI\_TSF[i]$ ) et non  $((X_{PR}=1)$  et non  $\_LCASActive)$

$cMND[i] \leftarrow MI\_ProvM[i]$  et  $dMND[i]$  et (non  $dLOM[i]$ ) et (non  $AI\_TSF[i]$ )

$cLOA \leftarrow dLOA$  et non  $\left( \sum_{MI\_ProvM[i]=1} (dLOM[i] \text{ ou } AI\_TSF[i]) \right)$

$cSQM[i] \leftarrow MI\_ProvM[i]$  et  $dSQM[i]$  et (non  $dLOM[i]$ ) et (non  $dLOA$ ) et (non  $AI\_TSF[i]$ )

Les deux paramètres suivants signalent la perte partielle (PLCR) ou la perte totale (TLCR) de capacité dans un puits de groupe VCG à capacité LCAS:

$cPLCR \leftarrow \_LCASActive$  et  $(0 < X_{AR})$  et  $(X_{AR} < MI\_PLCRThr)$  et  $(X_{PR} > 0)$

$cTLCR \leftarrow \_LCASActive$  et  $(X_{AR} = 0)$  et  $(X_{PR} > 0)$

$cFOPR \leftarrow \_LCASActive$  et  $(dCRC \text{ ou } dSQNC)$

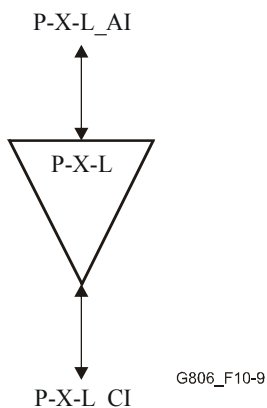
**Surveillance des performances:** aucune

<sup>5</sup> Motivation des formules:

- 1) seuls les membres approvisionnés sont pris en compte pour le calcul aAIS/aSSF
- 2) aAIS est actif si:
  - a) aucun membre n'est approvisionné;
  - b) (LCAS est inactif et  $X_{PR} = 1$  et (ce membre a  $AI\_TSF$ ));
  - c) (LCAS est inactif et  $X_{PR} > 1$  et (au moins un membre approvisionné est indisponible));
  - d) (LCAS est actif et (tous les membres approvisionnés sont indisponibles)).
- 3) aSSF est active dans les mêmes cas que aAIS, sauf pour le cas a, qui est considéré comme fonctionnement normal pour cette fonction (sans considération de la valeur de  $MI\_LCASEnable$ ).

**10.1.1.3 Fonction P-X-L\_TT\_So source de terminaison de chemin de conduit concaténé virtuel à capacité LCAS**

**Symbole:**



**Figure 10-9/G.806 – Symbole de P-X-L\_TT\_So**

**Interfaces:**

**Tableau 10-3/G.806 – Signaux d'entrée et sortie de P-X-L\_TT\_So**

Entrées	Sorties
P-X-L_AP: P-X-L_AI_D P-X-L_AI_CK P-X-L_AI_FS	P-X-L_TCP: P-X-L_CI_D P-X-L_CI_CK P-X-L_CI_FS
P-X-L_TCP: P-X-L_CI_XAT	P-X-L_AP: P-X-L_AI_XAT

**Processus:** aucun

**Défauts:** aucun

**Actions résultantes:** aucune

**Corrélation des défauts:** aucune

**Surveillance des performances:** aucune



## Annexe A

### Allocation et utilisation des codes d'étiquette de signal, de type de charge utile et d'identificateur de charge utile d'utilisateur

Les codes d'étiquette de signal (SL, *signal label*) de conteneur VC-n en SDH, de type de charge utile (PT, *payload type*) OPUk en OTN et d'identificateur de charge utile utilisateur (UPI, *user payload identifier*) en procédure GFP sont utilisés pour identifier le type et/ou la composition des données de charge utile au sein respectivement des signaux du conteneur VC-n, de la charge utile ODUk et de la procédure GFP.

Les Recommandations UIT-T G.707/Y.1322, G.709/Y.1331 et G.7041/Y.1303 définissent des codes pour des mappages normalisés. Pour s'accommoder du développement de mappage nouveau et de schémas de mappage privés, des codes supplémentaires sont réservés à cette fin.

#### A.1 Code expérimental

Le code expérimental est utilisé pour faire avancer le développement de nouveaux mappages de charges utiles.

Pendant le développement du mappage, lorsqu'un code normalisé est nécessaire mais pas encore alloué, le code expérimental de mappage devrait être utilisé pour faire avancer le développement. A mesure que le développement mûrit, un nouveau code normalisé doit être demandé à l'UIT-T.

Une fois que le nouveau code normalisé est alloué à ce nouveau mappage et qu'il remplace donc la valeur expérimentale, le code expérimental ne doit plus être utilisé pour ce mappage.

Dans le cas où l'UIT-T n'accepte pas la normalisation du nouveau mappage de charge utile, le vendeur/opérateur projetant de mettre en œuvre le nouveau mappage de charge utile peut allouer un code privé à ce nouveau mappage de charge utile.

#### A.2 Codes privés

Les codes privés permettent la prise en charge de mappages non normalisés de charge utile. Ces codes privés ne sont pas soumis à normalisation internationale et peuvent être utilisés par tout vendeur et/ou opérateur en tant que de besoin. Le choix d'un code parmi les codes privés réservés appartient à l'utilisateur.

Lorsqu'un mappage de charge utile initialement privé est accepté ultérieurement par l'UIT-T comme mappage de charge utile normalisé supplémentaire, un nouveau code normalisé sera alloué et remplacera donc le code privé d'origine. De plus, si l'interopérabilité est recherchée, le code privé ne devra plus être utilisé pour ce mappage.

#### A.3 Demandes de codes normalisés

Les codes normalisés sont administrés par l'UIT-T. Une demande de nouveaux codes normalisés doit être faite à la Commission d'étude responsable des Recommandations qui définissent les codes. Les codes sont alloués parmi l'ensemble de codes qui sont réservés pour la normalisation future lorsque de nouveaux mappages sont acceptés.

La demande de nouveaux codes doit être appuyée par la description des applications réseau de nouveaux mappages de charge utile et des traitements fonctionnels nécessaires qui devront être ajoutés aux Recommandations pertinentes.

## Annexe B

### **P-Xv/P-X-L\_A\_Sk: calcul de RI\_MST\_gen pour \_LCASActive = Vrai**

Dans la fonction P-Xv/P-X-L\_A\_Sk, pour \_LCASActive = Vrai le processus de "moteur LCAS" doit calculer RI\_MST\_gen[0..MST\_range] comme suit:

- 1) pour tous les numéros de séquence s dans l'ensemble des numéros de séquence validés { \_SQv[i] }:
  - RI\_MST\_gen[s] est généré comme déterminé par le protocole LCAS dans la Rec. UIT-T G.7042/Y.1305.
- 2) pour tous les autres numéros de séquence:
  - RI\_MST\_gen[s] = 1 (indiquant l'échec)

NOTE – Les raisons de cette définition sont les suivantes:

- 1) couvrir les membres pour lesquels le puits peut obtenir un numéro de séquence validé
- 2) couvrir les membres pour lesquels le puits ne peut pas obtenir un numéro de séquence validé

## Appendice I

### **Exemples de matrice de connexions**

La fonction de connexion telle que définie au § 5.6.1 est très flexible et elle procure une souplesse totale entre ses entrées et ses sorties (voir § I.1). Toutefois, la connectivité pourrait être limitée par des contraintes d'implémentation. Des exemples en sont:

- pas de prise en charge des connexions point à multipoint (diffusion);
- prise en charge de connexions bidirectionnelles uniquement;
- blocage dans une matrice de connexions à étapes multiples;
- pas de connexions à l'intérieur d'un groupe d'accès (par exemple entre les accès d'ajout et accès d'abandon d'une matrice d'ajout/abandon) (voir § I.2, I.3, I.4, I.5, I.6).

Si le multiplexage est utilisé pour le transport de plusieurs signaux client dans une couche serveur, il faut affecter les signaux client à certaines tranches d'adresse (par exemple, intervalles de temps, intervalles de fréquence/longueur d'onde). L'affectation de tranche d'adresse fait partie de la fonction d'adaptation à la couche serveur. Une implémentation pourrait ne pas prendre en charge l'échange de tranches d'adresse des signaux client entre tout ou partie des signaux serveur. Ceci est modélisé par une matrice de connexions qui permet uniquement des connexions entre accès ayant des tranches d'adresses identiques dans la couche serveur (voir § I.4, I.6).

NOTE – Le modèle admet implicitement que la tranche d'adresse est affectée uniquement au signal client le long du chemin de la couche serveur (entre la source d'adaptation et le puits d'adaptation) et qu'aucune tranche d'adresse n'est affectée au signal client à l'extérieur de ce chemin. Toutefois, un certain nombre de signaux ont cette tranche d'adresse affectée même à l'extérieur du chemin de la couche serveur (par exemple: la longueur d'onde d'un signal optique). Si l'affectation d'origine est réalisée dans l'élément de réseau lui-même, des connexions possibles pourraient être modélisées comme il est montré ci-dessus. Toutefois, si l'affectation est réalisée dans un autre élément de réseau, des connexions possibles peuvent seulement être identifiées du point de vue du réseau et non localement dans l'élément de réseau lui-même.

Une possibilité de représenter la connectivité limitée consiste à grouper des accès et à définir la connectivité entre ces accès comme il est montré ci-après.

### I.1 Exemple de matrice de connexions pour une connectivité totale

L'ensemble d'accès d'entrée et de sortie n'est pas divisé en groupes, comme le montre la Figure I.1. Cette matrice CM permet la connectivité totale comme il est indiqué dans le Tableau I.1.

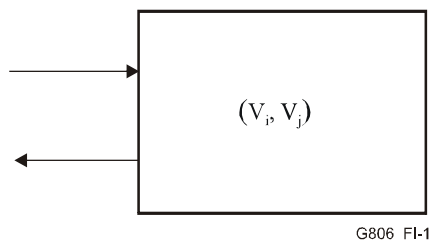


Figure I.1/G.806 – Exemple de matrice de connexions pour une connectivité totale

Tableau I.1/G.806 – Exemple de matrice de connexions pour une connectivité totale

	$V_j$
$V_i$	X
X indique la connexion $V_i$ - $V_j$ possible, quels que soient i et j.	

### I.2 Exemple de matrice de connexions pour des groupes à deux accès

L'ensemble des accès d'entrée et de sortie est divisé en deux groupes, chacun contenant à la fois des accès d'entrée et de sortie – La ligne (L) et l'affluent (T) comme le montre la Figure I.2. Cette matrice CM autorise seulement la connectivité entre L et T, mais pas à l'intérieur du groupe L et T (excepté pour les bouclages) comme le donne le Tableau I.2.

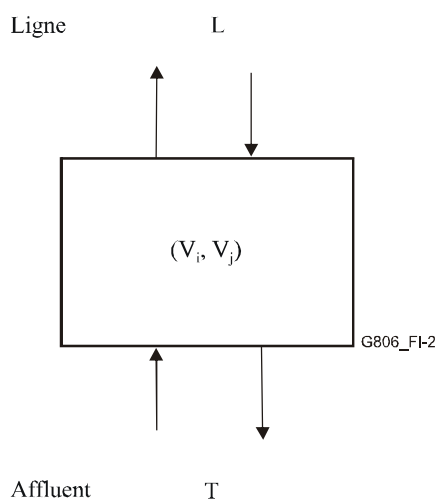


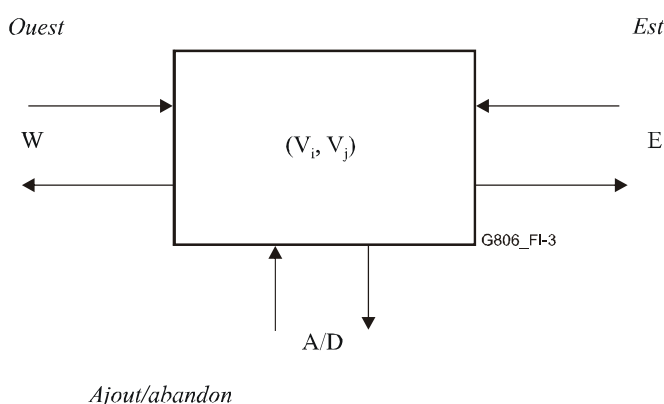
Figure I.2/G.806 – Exemple de matrice de connexion pour des groupes à deux accès

**Tableau I.2/G.806 – Exemple de matrice de connexion pour des groupes à deux accès**

		$V_i$	
		<b>L</b>	<b>T</b>
$V_j$	<b>L</b>	$i = j$	X
	<b>T</b>	X	$i = j$
X indique une connexion $V_i$ - $V_j$ possible, quels que soient $i$ et $j$ . $i = j$ indique des connexions $V_i$ - $V_j$ possibles seulement si $i = j$ (par exemple, un bouclage).			

**I.3 Exemple de matrice de connexion pour des groupes à trois accès: type I**

L'ensemble des accès d'entrée et de sortie est divisé en trois groupes, chacun contenant à la fois des accès d'entrée et de sortie – Ouest (W, *west*), Est (E), Ajout/Abandon (A/D, *add/drop*) comme le montre la Figure I.3. Cette matrice CM autorise seulement la connectivité entre les groupes mais pas à l'intérieur des groupes comme le donne le Tableau I.3.



**Figure I.3/G.806 – Exemple de matrice de connexion pour des groupes à trois accès**

**Tableau I.3/G.806 – Exemple de matrice de connexions pour des groupes à trois accès: type I**

		$V_i$		
		<b>W</b>	<b>E</b>	<b>A/D</b>
$V_j$	<b>W</b>	–	X	X
	<b>E</b>	X	–	X
	<b>A/D</b>	X	X	–
X indique la connexion $V_i$ - $V_j$ possible, quels que soient $i$ et $j$ . – indique qu'aucune connexion n'est possible.				

**I.4 Exemple de matrice de connexion pour des groupes à trois accès: type II**

L'ensemble des accès d'entrée et de sortie est divisé en trois groupes, chacun contenant à la fois des accès d'entrée et de sortie – Ouest (W), Est (E), Ajout/Abandon (A/D) comme le montre la Figure I.3. Outre les limitations de type I ci-dessus, les connexions de W à E et de E à W sont limitées à la même tranche d'adresse (indiquée par des indices identiques) comme le montre le Tableau I.4.

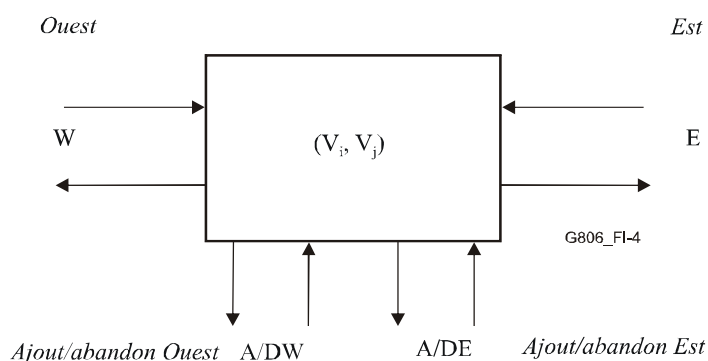
**Tableau I.4/G.806 – Exemple de matrice de connexion pour des groupes à trois accès: type II**

		$V_i$		
		W	E	A/D
$V_j$	W	–	$i = j$	X
	E	$i = j$	–	X
	A/D	X	X	–

X indique la connexion  $V_i$ - $V_j$  possible, quels que soient  $i$  et  $j$ .  
 $i = j$  indique des connexions  $V_i$ - $V_j$  possibles seulement si  $i = j$  (par exemple, aucun échange de tranche d'adresse).  
 – indique qu'aucune connexion n'est possible.

**I.5 Exemple de matrice de connexions pour des groupes à 4 accès: type I**

L'ensemble des accès d'entrée et de sortie est divisé en quatre groupes, chacun contenant à la fois des accès d'entrée et de sortie – Ouest (W), Est (E), Ajout/abandon Est (A/DE) et Ajout/abandon Ouest (A/DW) comme le montre la Figure I.4. Cette matrice CM autorise la connectivité entre W et E, entre W et DW et entre E et EW comme le montre le Tableau I.5.



**Figure I.4/G.806 – Exemple de matrice de connexion pour des groupes à 4 accès**

**Tableau I.5/G.806 – Exemple de matrice de connexion pour des groupes à 4 accès: type I**

		$V_i$			
		W	E	A/DW	A/DE
$V_j$	W	–	X	X	–
	E	X	–	–	X
	A/DW	X	–	–	–
	A/DE	–	X	–	–

X indique la connexion  $V_i$ - $V_j$  possible, quels que soient  $i$  et  $j$ .  
 – indique qu'aucune connexion n'est possible.



## I.6 Exemple de matrice de connexion pour des groupes à 4 accès: type II

L'ensemble des accès d'entrée et de sortie est divisé en quatre groupes, chacun contenant à la fois des accès d'entrée et de sortie – Ouest (W), Est (E), Ajout/abandon Est (A/DE) et Ajout/abandon Ouest (A/DW) comme le montre la Figure I.4. Outre les limitations de type I ci-dessus, les connexions de W à E et de E à W sont limitées à la même tranche d'adresse (indiquée par des indices identiques) comme le montre le Tableau I.6.

**Tableau I.6/G.806 – Exemple de matrice de connexion pour des groupes à 4 accès : type II**

		$V_i$			
		W	E	A/DW	A/DE
$V_j$	W	–	$i=j$	X	–
	E	$i=j$	–	–	X
	A/DW	X	–	–	–
	A/DE	–	X	–	–
XT indique la connexion $V_i-V_j$ possible, quels que soient $i$ et $j$ . $i=j$ indique des connexions $V_i-V_j$ possibles seulement si $i=j$ (c'est-à-dire, un bouclage, pas de reconfiguration). – indique qu'aucune connexion n'est possible.					

## I.7 Exemple de matrice de connexion fournie

Le Tableau I.7 montre un exemple de matrice de connexions fournie qui présente des points de connexions non connectés et non protégés, 1+1 SNC/I protégé, 1+1 SNC/N protégé et des connexions de matrices unidirectionnelles et bidirectionnelles.

**Tableau I.7/G.806 – Exemple de matrice de connexion fournie**

<b>Id d'entrées de connexion</b>	<b>Id de sorties de connexion</b>	<b>Sens du trafic</b>	<b>Protection</b>
id #01	–	–	–
id #25	–	–	–
id #65	Id #52	Unidirectionnel	non protégé
id #91	Id #22	Bidirectionnel	non protégé
id #69	(N: id #88, P: id #35)	Unidirectionnel	1+1 SNC/N
(N: id #88, P: id #35)	Id #69	Unidirectionnel	1+1 SNC/N
id #03	(N: id #11, P: id #13)	Bidirectionnel	1+1 SNC/N
id #77	(N: id #88, P: id #35)	Unidirectionnel	1+1 SNC/I
(N: id #09, P: id #51)	Id #42	Unidirectionnel	1+1 SNC/I
id #10	(N: id #56, P: id #15)	Bidirectionnel	1+1 SNC/I
...			
<p>NOTE 1 – Afin de simplifier le contenu du tableau, les entrées et sorties de connexion sont identifiées simplement par un numéro d'identificateur (id #). En cas de SDH, se reporter à la Rec. UIT-T G.784 pour l'identification correcte.</p> <p>NOTE 2 – La notation (N: xxx, P: yyy) identifie les chemins normaux et de protection en cas de protection SNC.</p>			

## Appendice II

### Exemple de fonctionnement d'indication distante

Afin d'assurer le fonctionnement à une seule extrémité, l'état de défaut et le nombre de violations du code de détection d'erreurs pour l'information caractéristique surveillée au puits de terminaison de chemin doivent être retournés à la source de terminaison de chemin distante (par le biais des signaux RDI et REI). Donc, dans le cas où les terminaisons se trouvent dans les domaines d'opérateurs différents, les systèmes d'exploitation (OS) dans les deux réseaux ont accès aux informations de performance provenant des deux extrémités du chemin, sans avoir besoin de l'échange d'information d'un OS à l'autre.

#### II.1 Indication de défaut distant (RDI)

Le signal RDI achemine l'état de défaut du signal de chemin à la destination du chemin (à savoir à la fonction puits de terminaison de chemin) pour le retourner à l'origine du chemin (à savoir la fonction source de terminaison du chemin). Ce mécanisme permet le verrouillage des processus de contrôle des performances proches et distantes.

Des exemples de signaux RDI sont les bits RDI dans les signaux SDH, le bit A dans les signaux structurés à 2 Mbit/s de la Rec. UIT-T G.704 et le bit d'indication d'alarme dans les autres signaux de multiplex PDH.

La Figure II.1 illustre l'insertion de RDI et la détection/traitement pour une section multiplex. La Figure II.2 illustre le processus pour un conduit VC-4:

- au nœud A, l'information proche représente la performance de la section/du conduit unidirectionnel(le) de B vers A tandis que l'information distante représente la performance de la section/du conduit unidirectionnel(le) de A vers B;
- au nœud B, l'information proche représente la performance de la section/du conduit unidirectionnel(le) de A vers B tandis que l'information distante représente la performance de la section/du conduit unidirectionnel(le) de B vers A.

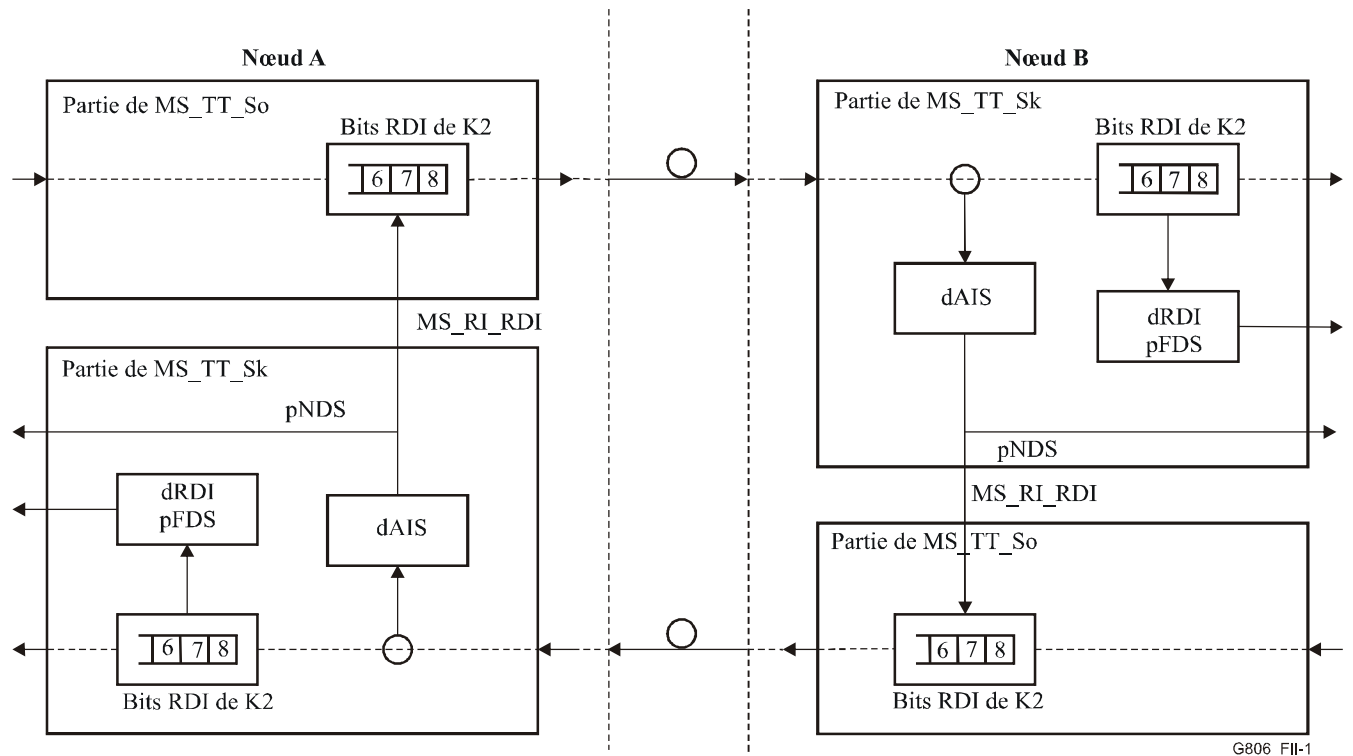
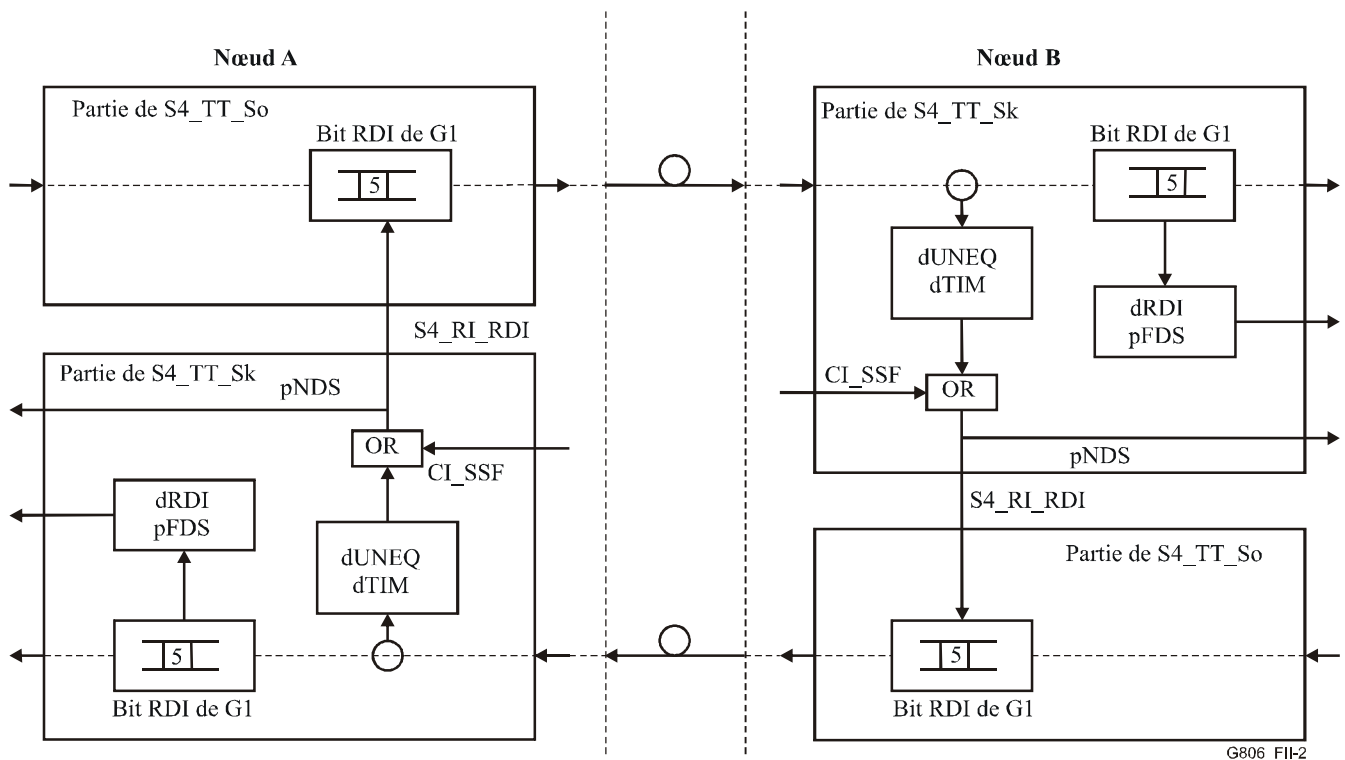


Figure II.1/G.806 – Exemple de commande d'insertion de RDI (section multiplex)



**Figure II.2/G.806 – Exemple de commande d'insertion de RDI (conduit VC-4)**

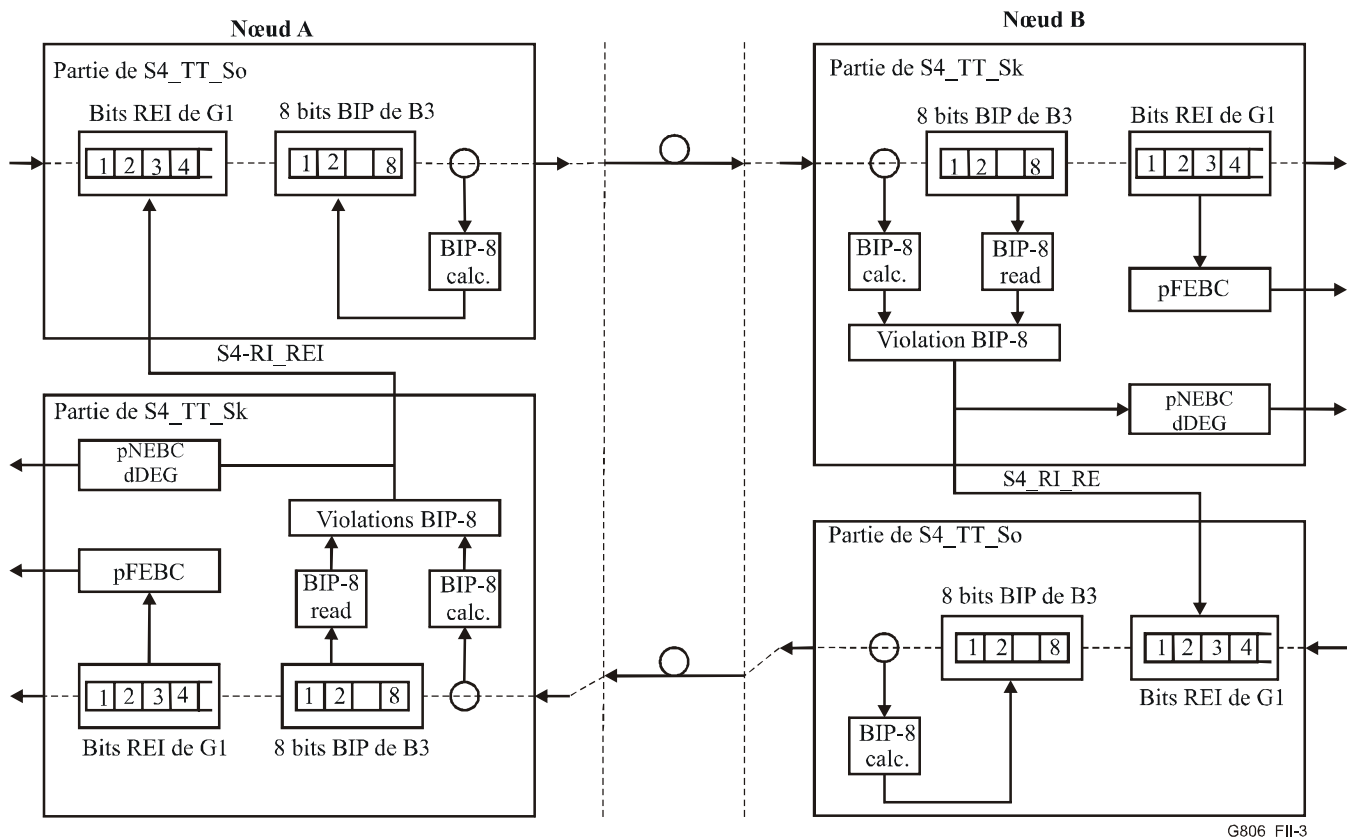
## II.2 Indication d'erreur distante (REI)

Les signaux REI contiennent le nombre exact ou tronqué<sup>6</sup> de violations de code de détection d'erreurs détectées dans le signal de chemin au niveau du puits de terminaison de chemin. Cette information est acheminée à la source de terminaison de chemin. Ce mécanisme permet le verrouillage des processus de contrôle des performances proches et distantes. Des exemples de signaux RDI sont les bits RDI dans les signaux SDH, le bit E dans les signaux structurés à 2 Mbit/s de la Rec. UIT-T G.704.

La Figure II.3 illustre l'insertion de REI et l'extraction/traitement pour un conduit bidirectionnel VC-4:

- au nœud A, l'information proche représente la performance du conduit unidirectionnel de B vers A tandis que l'information distante représente la performance du conduit unidirectionnel de A vers B;
- au nœud B, l'information proche représente la performance du conduit unidirectionnel de A vers B tandis que l'information distante représente la performance du conduit unidirectionnel de B vers A.

<sup>6</sup> Se reporter aux fonctions atomiques spécifiques pour déterminer le transport entre le nombre exact ou tronqué de EDCV dans le REI.



G806\_FII-3

**Figure II.3/G.806 – Exemple de commande d'insertion de REI (conduit VC-4)**

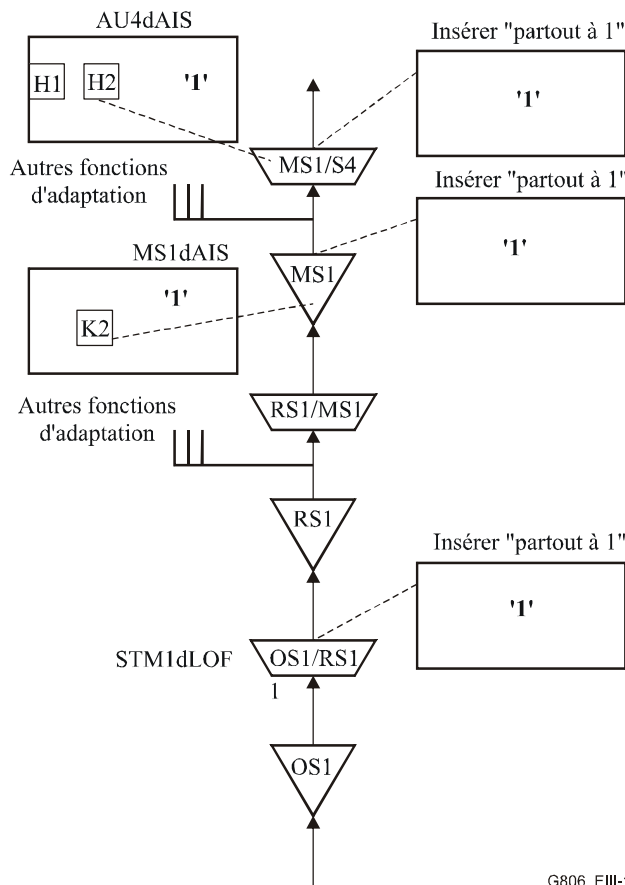
## Appendice III

### Signal d'indication d'alarme (AIS)

Le signal AIS est un signal de caractéristique "tout à 1" ou un signal d'information adaptée. Il est généré pour remplacer le signal de trafic normal lorsqu'il contient un état de défaut afin d'éviter que des défaillances aval résultantes soient déclarées et que des alarmes soient indiquées.

L'insertion de "tout à 1" (AIS) dans la direction du puits est contrôlée de la manière suivante: chaque fonction atomique insère des "tout à 1" uniquement sur des défauts détectés localement, l'un de ces défauts étant un signal AIS entrant en provenance de fonctions atomiques amont.

La Figure III.1 illustre ce processus. En raison d'un défaut LOF (STM1dLOF), la fonction OS1/RS1\_A\_Sk insère un signal "tout à 1", qui est propagé à travers la couche de RS1. La fonction MS1\_TT\_Sk détecte ce signal "tout à 1" en contrôlant les bits 6 à 8 de K2. La fonction MS1/S4\_A\_Sk détecte le signal "tout à 1" en contrôlant les octets de pointeur H1, H2. Comme conséquence, les deux fonctions insèrent des "tout à 1" à leurs sorties (c'est-à-dire qu'elles "rafraîchissent" le signal "tout à 1". Ce comportement se poursuit dans les autres couches client.

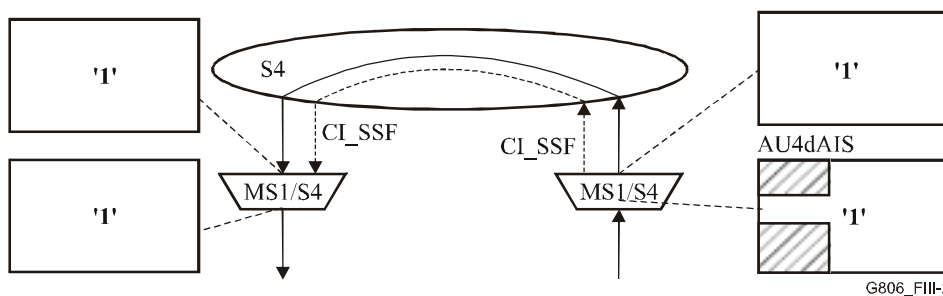


G806\_FIII-1

**Figure III.1/G.806 – Insertion et propagation de signal "tout à 1" (AIS) dans la direction du puits en cas de STM1dLOF**

Dès que le sens dans la structure stratifiée passe de la direction vers la source à la direction vers le puits, le signal "tout à 1" (AIS) devient un des schémas AIS définis:

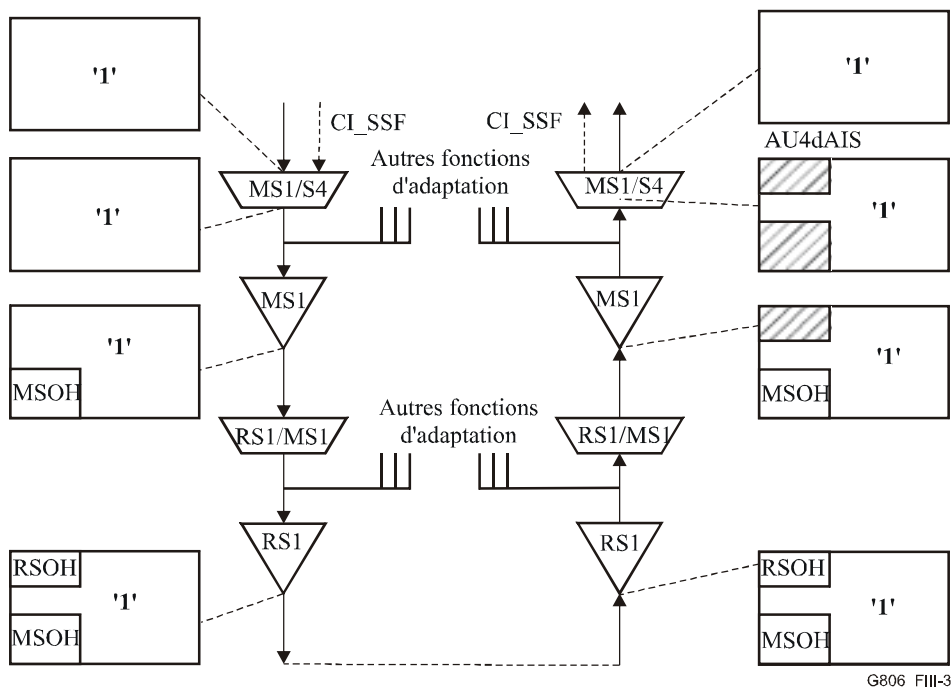
- MSn-AIS (n=1,4,16) si la fonction RSn/MSn\_A\_Sk est connectée à la fonction RSn/MSn\_A\_So. Tel est le cas dans un régénérateur STM-n;
- AU-4-AIS si la fonction MSn/S4\_A\_Sk est connectée à la fonction MSn/S4\_A\_So. Tel est le cas dans un multiplexeur Ajout/abandon de VC-4 et dans un brasseur numérique de VC-4 (Figure III.2);
- TUm-AIS (m=12,2,3) si la fonction S4/Sm\_A\_Sk est connectée à la fonction S4/Sm\_A\_So. Tel est le cas dans un ADM de VC-m et un DXC de VC-m;
- PDH AIS: Ex-AIS, signal "tout à 1" complet, dans le type de signal de la Rec. UIT-T G.703.



G806\_FIII-2

**Figure III.2/G.806 – Propagation du signal "tout à 1" du puits vers la source**

Le signal "tout à 1" et CI\_SSF appliqué à l'entrée de la fonction MS1/S4\_A\_So (Figure III.3) aboutit à la création d'un signal "tout à 1" à la sortie. La fonction MS1\_TT\_So et les autres fonctions d'adaptation MS1 (par exemple MS1/OW\_A\_So) ajoute le préfixe MSOH au signal "tout à 1". La fonction RS1\_TT\_So et les fonctions d'adaptation de RS1 ajoutent le préfixe RSOH. Le résultat est ce qu'on appelle le signal AU-4 AIS. Ce signal est transmis à l'extrémité distante. Le signal STM-1 transmet les fonctions jusqu'à la fonction MS1\_TT\_Sk. Puis la fonction MS1/S4\_A\_Sk détecte le signal AU-4 AIS. Elle déclare le défaut AU4dAIS et insère des "tout à 1" à sa sortie.



**Figure III.3/G.806 – Création d'un signal "tout à 1" (AIS) dans la source et détection dans la direction du puits**

De façon similaire, la réception d'un signal "tout à 1" à la fonction S4/S12\_A\_So aboutit à la création d'un signal "tout à 1" (TU) à la sortie de la fonction. Le signal est multiplexé avec les autres signaux TU et, ensuite, le préfixe de VC-4, le pointeur AU-4 ainsi que les préfixes MSOH et RSOH sont ajoutés. Le résultat est un signal STM-N avec un signal TU transportant un signal TU-AIS.

## Appendice IV

### Défaillance de signal (SF) et dégradation de signal (SD)

#### IV.1 Signal de défaillance de signal de serveur (SSF)

Le signal CI\_SSF (généralisé par la fonction de puits d'adaptation sous le contrôle de aSSF) informe la fonction aval suivante de l'état de "défaillance de signal" du signal de données associé (qui, en raison de cet état de "défaillance de signal", contient un schéma "tout à 1" (AIS)).

Le signal CI\_SSF, lorsqu'il est connecté à une fonction de connexion avec la fonctionnalité de protection, représente les états de "défaillance de signal" (SF).

#### IV.2 Signal de dégradation de signal de serveur (aSSD)

Le signal CI\_SSD informe la fonction aval suivante de l'état de "dégradation de signal" du signal de données associé.

Le signal CI\_SSD est défini uniquement dans la fonction de puits d'adaptation dans les sous-couches de protection. Le signal relaye le signal AI\_TSD créé par la fonction puits de terminaison de chemin vers la fonction de connexion de protection dans la sous-couche de protection.

#### IV.3 Signal de défaillance de signal de chemin (TSF)

Le signal AI\_TSF (généralisé par la fonction de puits de terminaison de chemin sous le contrôle de aTSF) informe la ou les fonctions aval suivantes de l'état de "défaillance de signal" du signal de données associé [qui, en raison de cet état de "défaillance de signal", contient un schéma "tout à 1" (AIS)].

Le signal AI\_TSF, lorsqu'il est connecté à une fonction de connexion avec la fonctionnalité de protection, représente un état de "défaillance de signal" (SF).

#### IV.4 Signal de dégradation de signal de chemin (TSD)

Le signal AI\_TSD (généralisé par la fonction de puits de terminaison de chemin sous le contrôle de aTSD) informe la ou les fonctions aval suivantes de l'état de "dégradation de signal" du signal de données associé.

Le signal AI\_TSD est connecté uniquement à une fonction de connexion avec la fonctionnalité de protection et représente les états de "dégradation de signal" (SD).



## Appendice V

### Description de la terminologie $N \times \text{BIP-}m$ de code de détection d'erreur (EDC)

La notation BIP- $X$  est définie dans la Rec. UIT-T G.707/Y.1322. Elle ne se réfère qu'au code EDC (*error detection code*), c'est-à-dire, au nombre de bits BIP, et non à l'utilisation du code EDC (c'est-à-dire, quelle quantité est comptée). Le présent appendice décrit le terme utilisation EDC et étudie la distinction entre la notation  $N \times \text{BIP-}m$  et BIP- $X$ . On verra que si l'utilisation EDC pour BIP- $X$  est  $N \times \text{BIP-}m$ , alors  $X = mN$ .

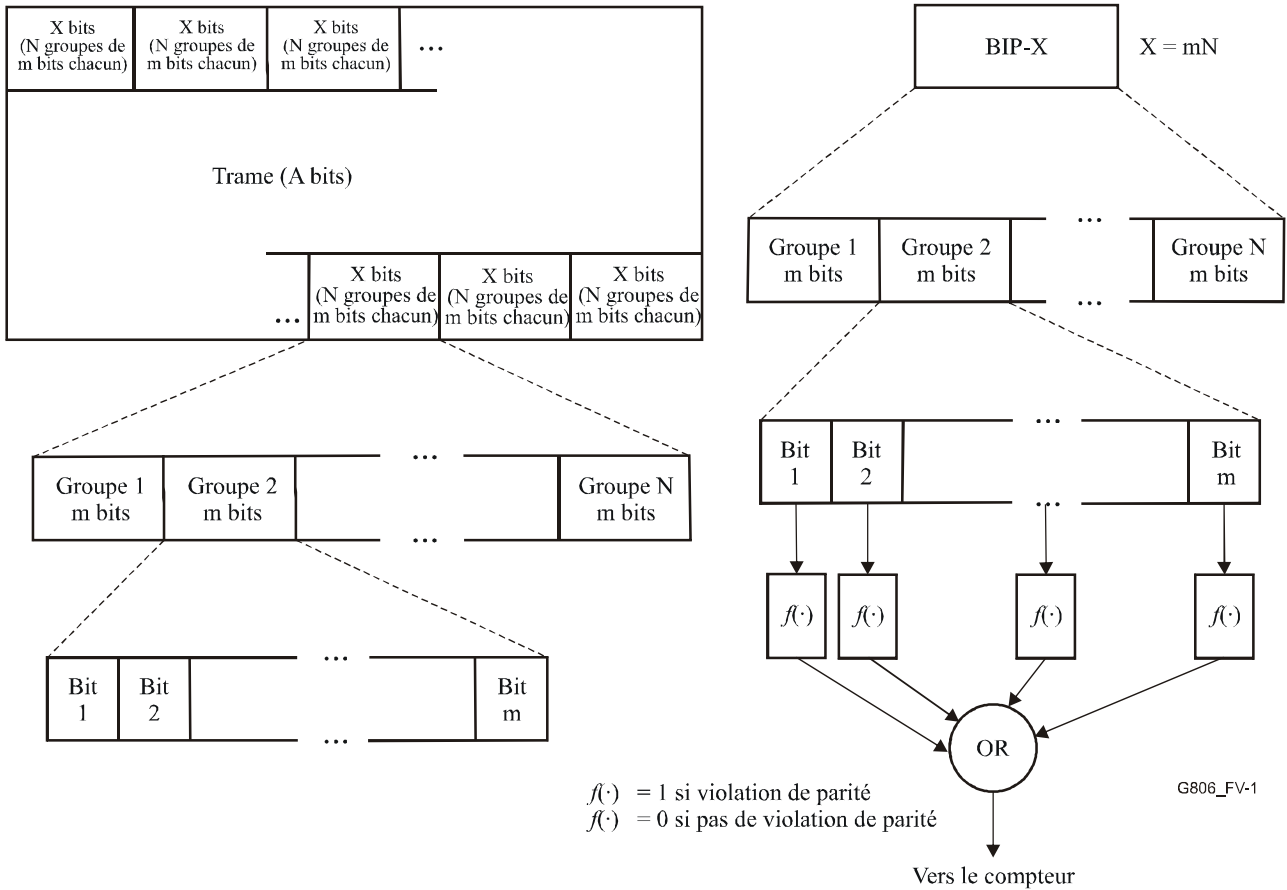
Pour définir l'utilisation EDC et la notation  $N \times \text{BIP-}m$ , on divise les bits  $X$  BIP en  $N$  groupes de  $m$  bits chacun, comme indiqué à la Figure V.1. Cette figure illustre le cas général de BIP- $X$ , avec  $X = mN$ . Chaque bit de parité BIP est une vérification de parité sur un ensemble de  $A/X$  bits de la trame pour laquelle la surveillance d'erreur est effectuée, où  $A$  est le nombre de bits dans la trame. Chacun de ces ensembles de bits est désigné sous le nom de fil, et il y a un total de  $X = mN$  fils. On divise cet ensemble de  $X$  fils en  $N$  sous-ensembles, où chaque sous-ensemble contient  $m$  fils comme indiqué sur la partie gauche de la Figure V.1. De plus, on dit que les bits de parité BIP correspondants aux fils dans chaque sous-ensemble sont consécutifs, comme indiqué sur la partie droite de la Figure V.1. Chaque sous-ensemble contenant  $m$  fils est dénommé un bloc. Le nombre de bits dans un bloc est  $A/N$ , et il y a  $N$  bloc dans la portion charge utile d'une trame. A la Figure V.1, le  $k^{\text{ème}}$  bloc se compose de tous les bits de tous les  $k$  du groupe.

Avec la terminologie ci-dessus, nous définissons une utilisation de code EDC  $N \times \text{BIP-}m$  comme un ensemble de  $N$  compteurs, chaque compteur correspondant à un des sous-ensembles de  $m$  fils. Chaque compteur est incrémenté de 1 lorsque un ou plusieurs des  $m$  fils du sous-ensemble a une violation de parité. Ceci est illustré à la partie droite de la Figure V.1.

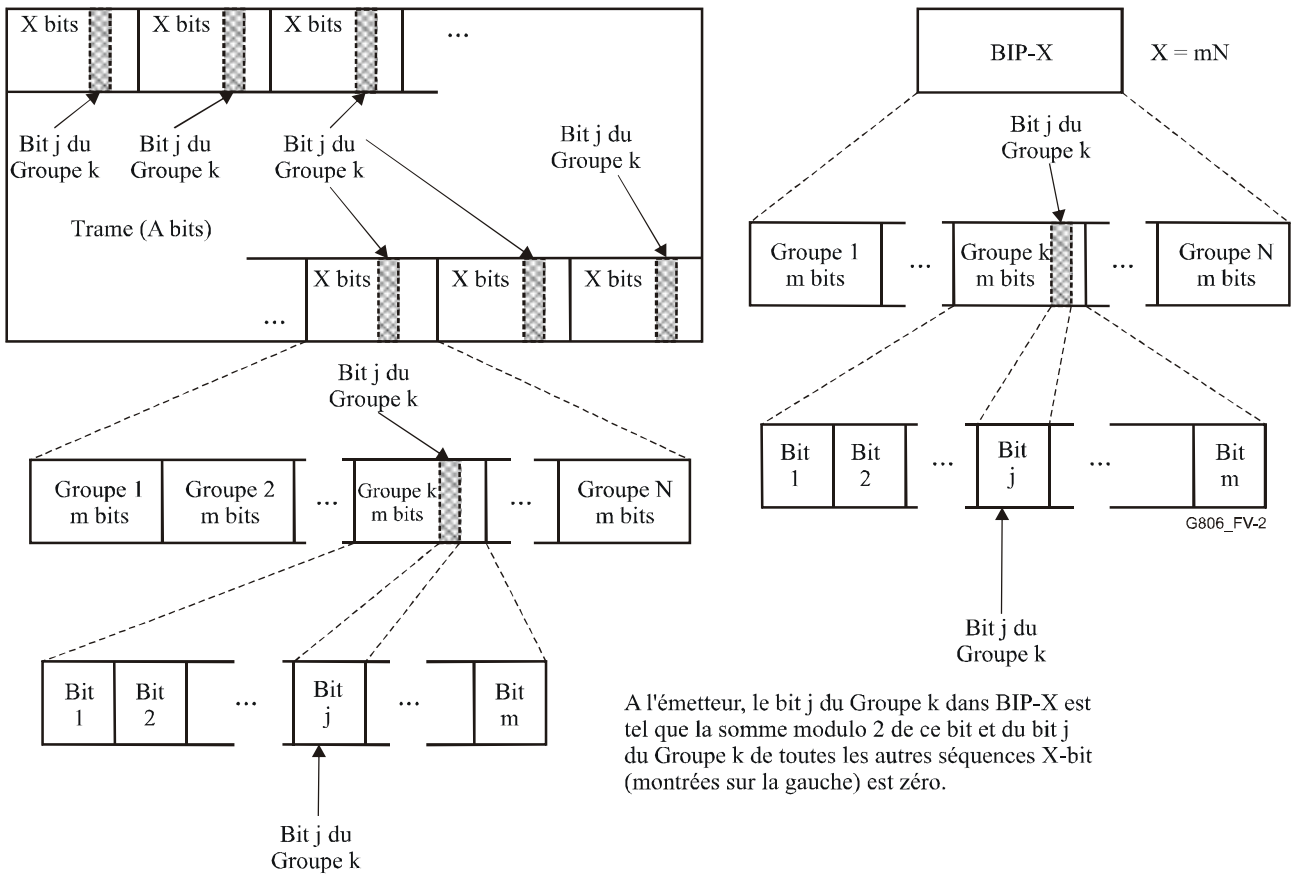
Pour voir que la subdivision ci-dessus peut être faite pour la BIP- $X$  avec tous  $m$  entiers et  $N$  et  $mN = X$ , considérons la Figure V.2. Cette figure montre les séquences de  $X$  bits successives, avec chaque séquence de bits  $X$  consistant en  $N$  groupes de  $m$  bits chacun et  $mN = X$ . Dans chaque séquence, le bit  $j$  du groupe  $k$  est indiqué. Ce bit est le  $[(k-1)m + j]^{\text{ème}}$  bit dans la séquence. Le bit de parité BIP correspondant à cela est le  $[(k-1)m + j]^{\text{ème}}$  bit dans la BIP- $X$ , qui est aussi le bit  $j$  du groupe  $k$  dans la BIP- $X$ . Ce bit de parité BIP est calculé de telle sorte que la somme modulo 2 de ce bit et du bit  $j$  du groupe  $k$  de toutes les autres séquences de  $X$  bits soit zéro. On voit que, sans tenir compte de la façon dont est effectuée la subdivision, le  $[(k-1)m + j]^{\text{ème}}$  bit d'une séquence de  $X$  bits est toujours le bit  $j$  du groupe  $k$  de la séquence; il en est de même pour la BIP- $X$ . En conséquence, les bits de BIP- $X$  peuvent être calculés à l'émetteur, indépendamment des valeurs de  $m$  et de  $N$ , tant que  $mN = X$ .

A titre d'exemple, considérons le cas où nous avons un seul octet de parité BIP ( $X=8$ ) et un compte des violations de code individuelles. Cet exemple est indiqué à la Figure V.3. Ici, il y a 8 compteurs, et le code EDC est indiqué comme  $8 \times \text{BIP-}1$ . Dans ce cas, chaque fil forme un bloc. Dans un autre exemple, considérons le cas où nous avons un octet unique de parité BIP ( $X=8$ ), mais nous traitons la zone de trame toute entière comme un bloc et nous avons un compteur unique (qui est incrémenté lorsque un ou plusieurs fils ont une violation de parité). Ce code EDC est désigné par  $1 \times \text{BIP-}8$  et est indiqué à la Figure V-4. A titre d'exemple supplémentaires, noter que le code EDC pour les conduits VC-4- $Xc$ , qui utilise un unique octet B3, est  $1 \times \text{BIP-}8$ ; et le code EDC pour section multiplex STM- $N$ , qui utilise des octets  $3N$  B2, est  $24N \times \text{BIP-}1$ . La notation  $N \times \text{BIP-}m$  est cohérente avec la notation utilisée dans les Recommandations UIT-T G.828, G.829, et G.8201.

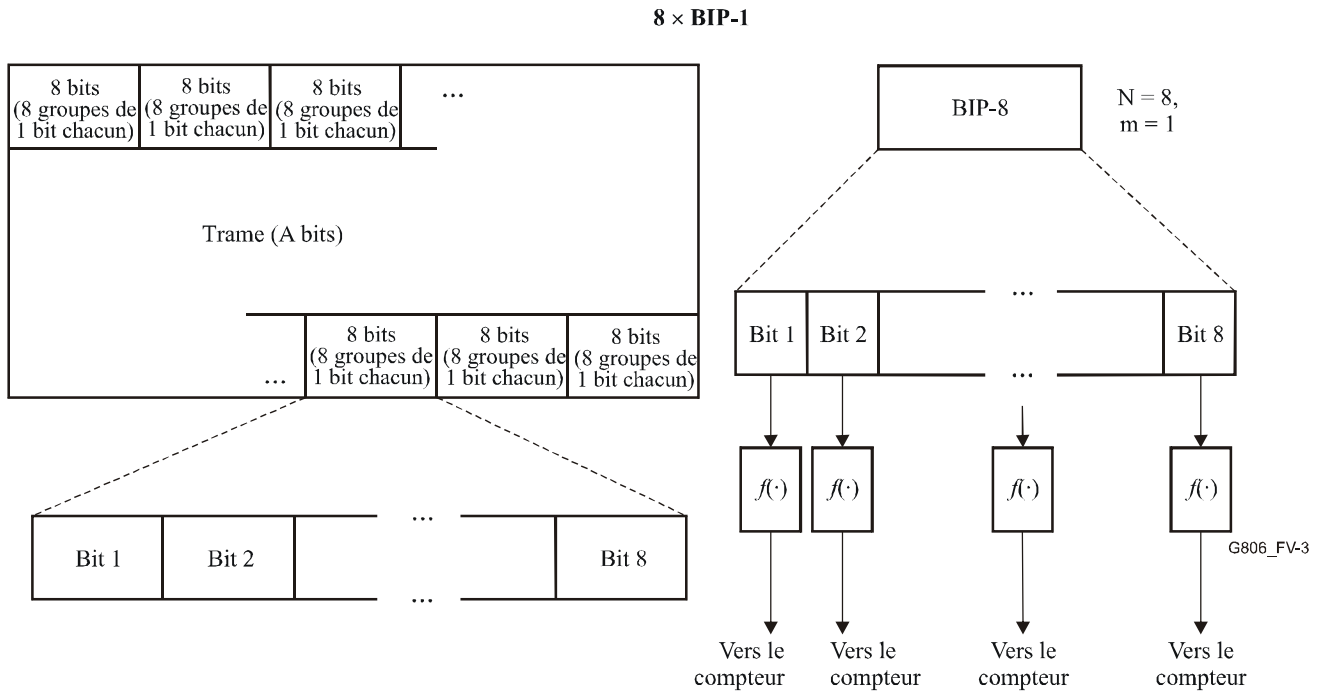
**N × BIP-m**



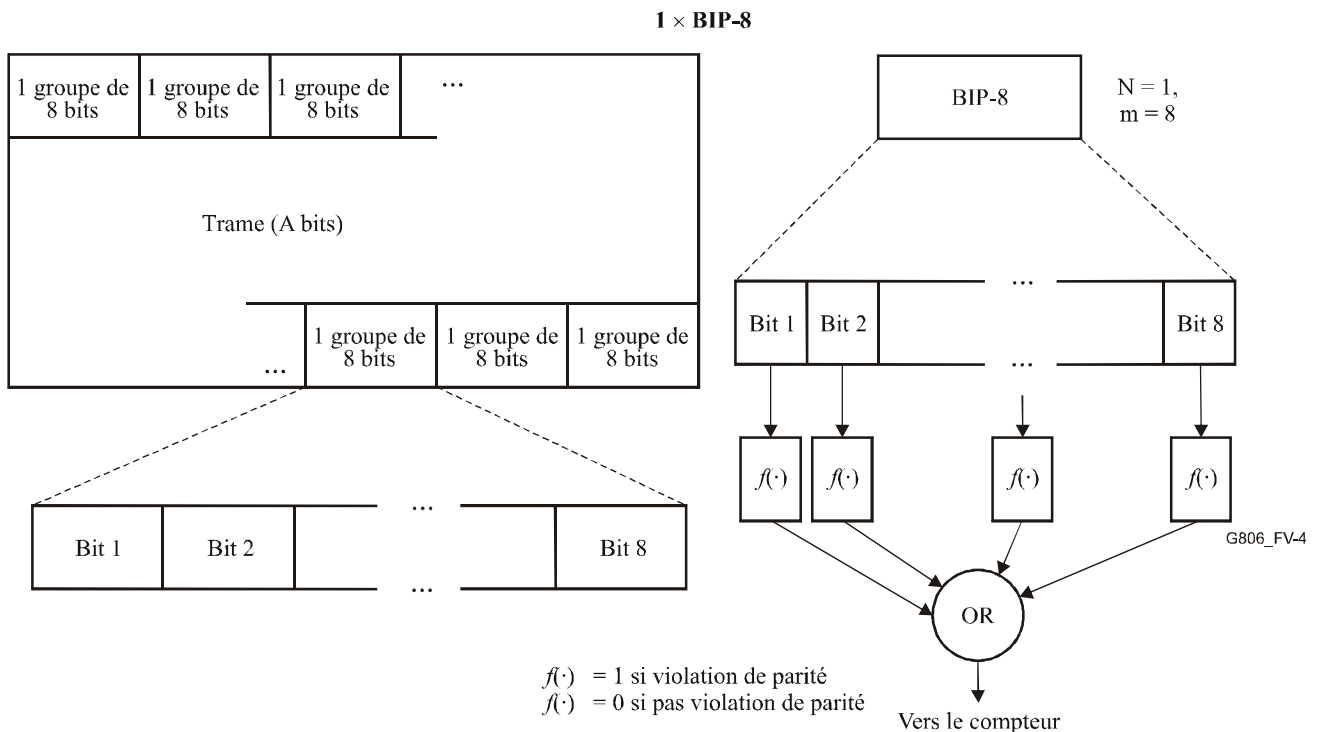
**Figure V.1/G.806 – Illustration de l'utilisation du code EDC  $N \times \text{BIP-m}$ .**



**Figure V.2/G.806 – Illustration du calcul de parité BIP-X et de l'utilisation du code EDC  $N \times \text{BIP}-m$ , montrant que le calcul de BIP-X à l'émetteur est indépendant de  $m$  et de  $N$**



**Figure V.3/G.806 – Illustration de l'utilisation du code EDC 8 × BIP-1**



**Figure V.4/G.806 – Illustration de l'utilisation du code EDC 1 × BIP-8**

## Appendice VI

### Calculs conduisant aux résultats de saturation de parité BIP dans les Tableaux 6-4 et 6-5

#### VI.1 Introduction

Les Tableaux 6.4 et 6.5 indiquent les valeurs moyennes de taux BER où une détection d'erreur a atteint la saturation, pour divers VC-n et VC-4-Xc. Le présent appendice donne les calculs détaillés conduisant à ces résultats.

#### VI.2 Calculs et résultats

Le Tableau VI.1 montre, pour chaque VC-n et VC-4-Xc, l'utilisation de code EDC et la taille de bloc en bits. Les tailles de bloc sont tirées du Tableau B.1/G.828. Le Tableau VI.1 montre aussi la taille de fil en bits. Pour l'utilisation de code EDC de  $N \times$  BIP-m, le nombre de fils est égal à  $Nm$  (voir les détails sur ce point à l'Appendice V ainsi que pour la définition du terme *fil*), et donc la taille du fil est égale à la taille du bloc divisée par  $Nm$ .

Soit  $p$  le taux d'erreur binaire (BER, *bit error ratio*) moyen, avec l'hypothèse que les erreurs sont aléatoires, c'est-à-dire suivent la Loi de Poisson.  $p$  est alors la probabilité qu'un bit quelconque soit erroné. Soit  $n$  le nombre de bits dans un fil. La probabilité que le fil soit détecté comme erroné  $P_{th,det}$  est alors égale à la probabilité que le nombre d'erreurs de bit dans le fil soit impaire, c'est-à-dire,

$$P_{th,det} = \sum_{k=0}^{2k+1 \leq n} \binom{n}{2k+1} p^{2k+1} (1-p)^{n-2k-1} \quad (VI-1)$$

Une expression de forme fermée de cette somme est donnée en référence [1] comme

$$P_{th,det} = \frac{1 - (1-2p)^n}{2} \quad (VI-2)$$

NOTE – Ce résultat peut être déduit par:

- 1) en écrivant la série binomiale pour l'expression  $(x+y)^n - (x-y)^n$  et en notant que les termes impliquant des puissances paires s'annulent;
- 2) en substituant  $x = 1-p$  et  $y = p$ ;
- 3) en notant que la première somme est 1 et que la seconde somme est  $(1-2p)^n$ .

L'équation (VI-2) est tracée dans la Figure VI.1 comme une fonction du taux BER moyen,  $p$ , pour chacune des tailles de fil  $n$  données au Tableau VI.1. Les conduits VC-n et VC-4-Xc indiqués dans la légende correspondent aux courbes successives débutant avec la courbe des valeurs de probabilité de fil erroné les plus faibles. Le taux BER de saturation est défini comme le BER où une extension de la portion pentue de la courbe correspondante tend vers l'asymptote de 0,5. Ce taux BER peut être obtenu en développant l'équation (VI-2) au premier ordre en  $p$ , en mettant  $P_{th,det}$  égal à 0,5, et en résolvant pour  $p$ . Le résultat est:

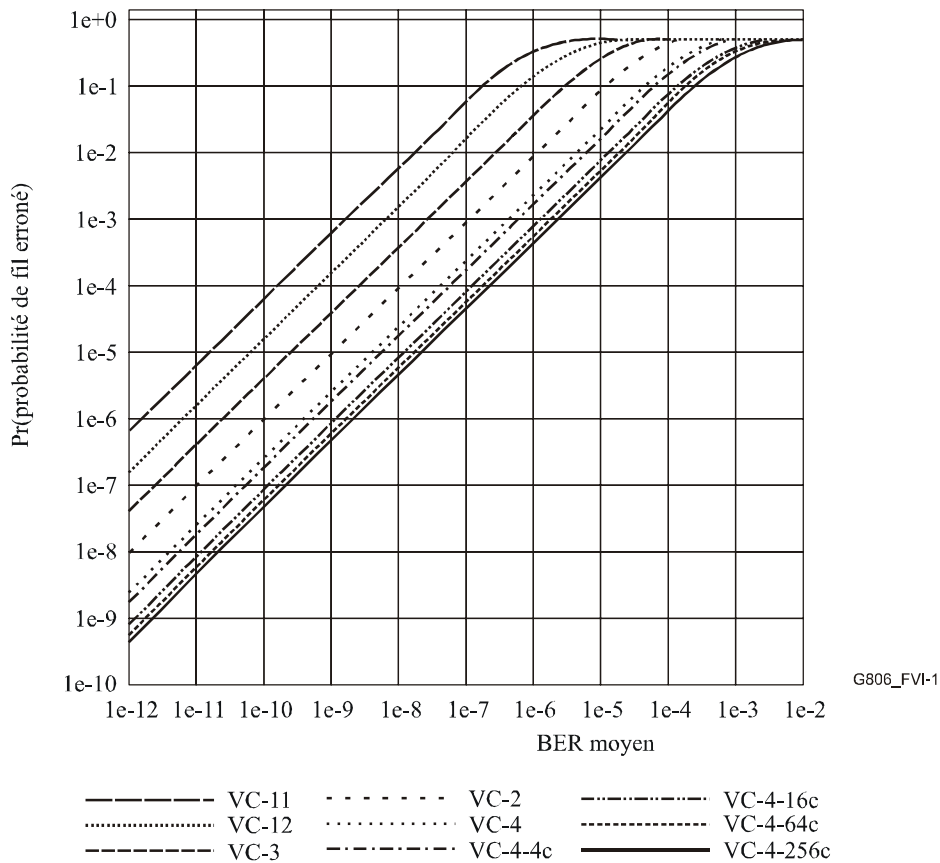
$$p_{sat} = \frac{1}{2n} \quad (VI-3)$$

où  $p_{sat}$  note le taux BER de saturation. En utilisant cette définition, le taux BER de saturation pour chaque VC-n et VC-4-Xc a été obtenu et est donné au Tableau VI.1.

La saturation de la parité BIP signifie que presque tous les fils contiennent des erreurs de bit. Lorsque la saturation survient, environ la moitié des fils erronés seront détectés (c'est-à-dire que le nombre de violations de parité BIP sera la moitié du nombre total de bits de parité BIP pendant l'intervalle de mesure) parce que c'est approximativement également vraisemblable qu'un fil va contenir un nombre pair ou impair d'erreurs (un nombre pair d'erreurs ne produit pas de violation de parité BIP).

**Tableau VI.1/G.806 – Utilisation de code EDC, taille de bloc, et taille de fil pour VC-n et VC-4-Xc**

<b>P11</b>	<b>Utilisation de code EDC</b>	<b>Taille de bloc (bits) (Tableau B.1/G.828)</b>	<b>Taille de fil (bits)</b>	<b>BER de saturation</b>
VC-11	1 × BIP-2	832	416	$1,2 \times 10^{-3}$
VC-12	1 × BIP-2	1120	560	$8,9 \times 10^{-4}$
VC-2	1 × BIP-2	3424	1712	$2,9 \times 10^{-4}$
VC-3	1 × BIP-8	6120	765	$6,5 \times 10^{-4}$
VC-4	1 × BIP-8	18792	2349	$2,1 \times 10^{-4}$
VC-4-4c	1 × BIP-8	75168	9396	$5,3 \times 10^{-5}$
VC-4-16c	1 × BIP-8	300672	37584	$1,3 \times 10^{-5}$
VC-4-64c	1 × BIP-8	120688	150336	$3,3 \times 10^{-6}$
VC-4-256c	1 × BIP-8	4810752	601344	$8,3 \times 10^{-7}$



NOTE – Les conduits VC-n et VC-4-Xc indiqués dans la légende correspondent aux courbes successives commençant par la courbe des valeurs de probabilité de fil erroné les plus faibles.

**Figure VI.1/G.806 – Probabilité de fil erroné en fonction du BER moyen, supposant des erreurs aléatoires (Poisson)**

### VI.3 Références

- [1] CORNAGLIA (B.), PANE (P.), and SPINI (M.), *Errored Block Detection with Bit Interleaved Parity Failures in SDH Network* (Détection de bloc erroné avec défauts de parité d'entrelacement binaire en réseau SDH), IEEE Transactions on Communications, Vol. 43, No. 12, December, 1995, pp. 2904-2906.

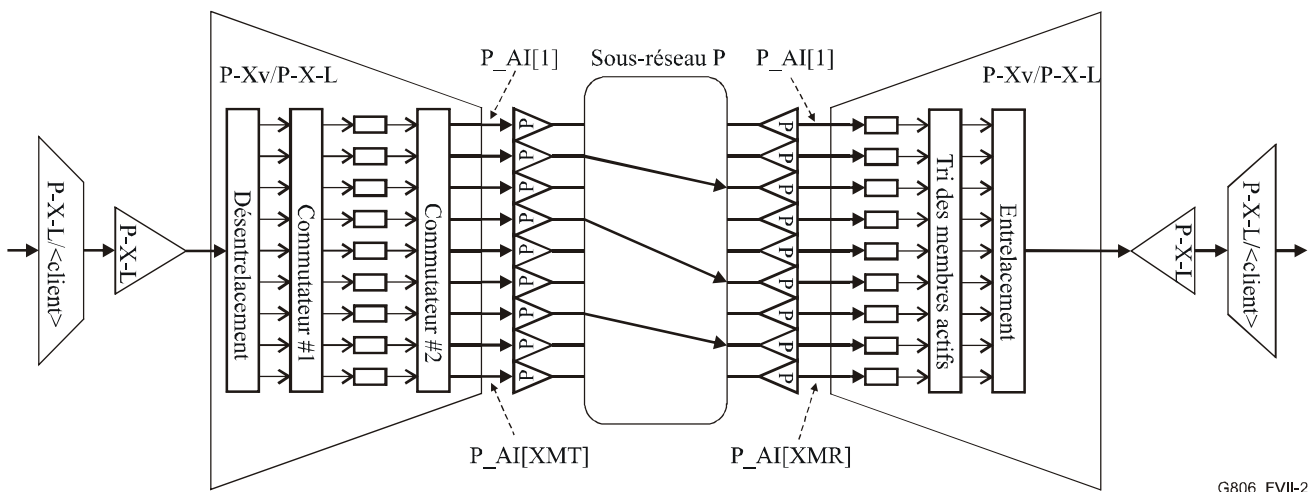
## Appendice VII

### Exemples du fonctionnement des processus dans les fonctions d'adaptation à capacité LCAS

Le présent appendice donne quelques exemples du fonctionnement des processus dans les fonctions d'adaptation à capacité LCAS. Ces exemples sont destinés à illustrer les interactions dynamiques au sein des processus, et entre les processus et le protocole LCAS.

#### VII.1 Configuration de base

La configuration de la Figure VII.1 sera utilisée comme base pour les exemples du présent appendice.



G806\_FVII-2

Figure VII.1/G.806 – Configuration de base

Dans cette configuration est illustrée une direction de transmission qui renferme une source à capacité LCAS et des fonctions puits à capacité LCAS. Pour les fonctions à capacité LCAS sont indiqués quelques détails du processus interne. Un sous-réseau P est aussi indiqué dans le diagramme, représentant la connectivité entre couche et conduit entre les fonctions P\_TT.

Si la connectivité n'est pas indiquée (par une flèche) dans le sous-réseau à l'égard d'une fonction puits P\_TT, la fonction sera supposée recevoir un signal non équipé.

Pour préciser les exemples, on supposera les paramètres suivants:  $X_{MT}=9$ ,  $X_{MR}=9$ .

#### VII.2 Fonctions source (So) et puits (Sk) à capacité LCAS

Le présent paragraphe montre quelques scénarios de base pour une liaison dans laquelle MI\_LCASEnable est actif à la fois dans les fonctions d'adaptation source et puits.

##### VII.2.1 Scénario 1: établissement d'un groupe VCG à 3 membres

Ce scénario considère l'établissement à partir de rien d'un groupe VCG à 3 membres. Trois choses doivent être effectuées pour atteindre ce but: approvisionner la connectivité conduit-couche, approvisionner la source pour utiliser les trois membres et approvisionner le puits pour utiliser les trois membres.



Ces trois étapes peuvent être prises dans n'importe quel ordre. Ce scénario illustrera l'ordre comme mentionné ci-dessus.

### VII.2.1.1 Etape 1: connectivité établie

Ainsi, en supposant que la connectivité conduit-couche prévue a été établie et que la source et le puits sont tous deux encore approvisionnés pour une taille de zéro ( $So\_MI\_ProvM[1..X_{MT}]=0$ ,  $Sk\_MI\_ProvM[1..X_{MR}]=0$ ), le statut des fonctions d'adaptation sera le suivant (Figure VII.2):

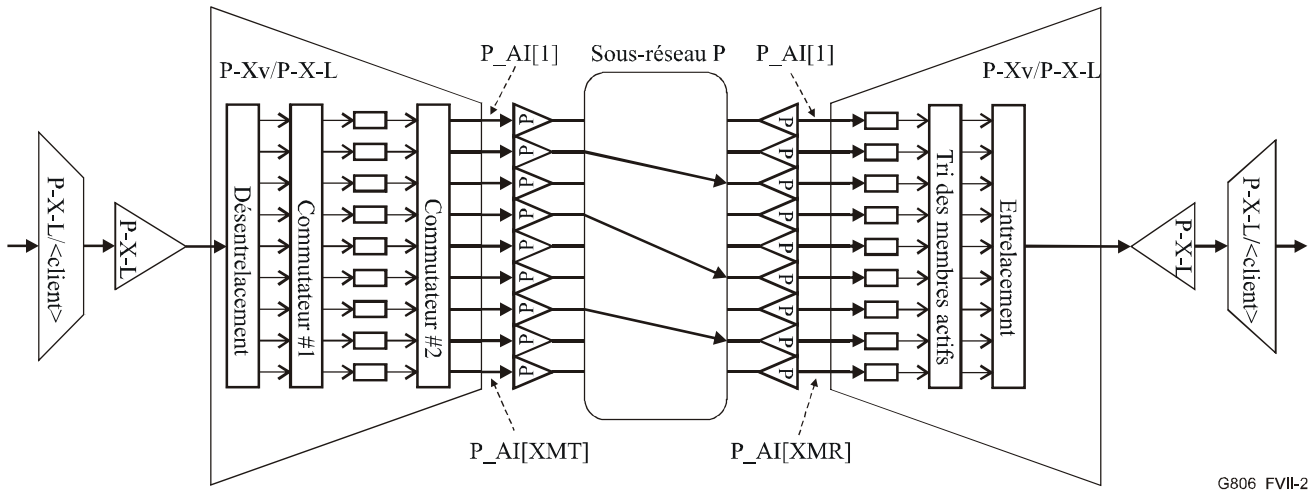


Figure VII.2/G.806 – Configuration initiale

- Pour la source:
  - le moteur LCAS:
    - calculera  $\_X_{AT}=0$ ,  $\_CTRL[0..X_{MT}-1]=IDLE$ ,  $\_PC[0..X_{MT}-1]=0$
    - initialisera aussi  $\_SQmap[1..X_{MT}]$  à une valeur quelconque, par exemple,<sup>7</sup>:

K	1	2	3	4	5	6	7	8	9
$\_SQmap[i]$	n/a	n/a	n/a	n/a	n/a	n/a	n/a	n/a	n/a

- *Désentrelacement*  
Si  $\_X_{AT}=0$ , ce processus insérera des signaux conduit-couche tout à zéro à toutes ses sorties.
- "commutateur 1"  
Si  $\_PC[0..X_{MT}-1]=0$ , ce processus insérera des signaux conduit-couche tout à zéro à toutes ses sorties.
- "Commutateur 2"  
Si  $\_SQmap[1..X_{MT}]=n/a$  ce processus insérera des signaux conduit-couche à toutes ses sorties avec un mot de commande IDLE et un numéro de séquence SQ conformément à la Rec. UIT-T G.7042/Y.1305 pour les membres non approvisionnés.

<sup>7</sup> L'initialisation de  $\_SQmap$  dans le cas où il n'y a pas de membres approvisionnés n'est pas couvert par le texte normatif et sera, en général, fonction de l'implémentation. Un simple exemple est utilisé ici.

Il en résulte que la source va produire à chaque P\_AI[i] un signal conduit-couche avec une structure de préfixe VLI valide, un numéro de séquence conforme à la Rec. UIT-T G.7042/Y.1305 pour les membres non approvisionnés, un mot de commande IDLE et des octets \_CI\_OH égaux à ceux du P-X-L\_CL.

- Pour le puits:

- *Extraction MFI*

Pour les membres ayant une connexion (k=3, 6, 8), ce processus récupérera les informations de multitrames. Pour le reste des membres, AI\_TSF[i] est Vrai, et donc \_MFI[i] sera l'indication d'erreur (de plus, dLOM[i] sera déclaré pour ces membres).

- *Calcul de délai*

Si MI\_ProvM[i]=0 pour tout i, ce processus produira MI\_DMFI[i]=n/a, \_D[i]=ffs pour tout membre, dMND[i]=Faux.

- *Délai*

Retardera tous les membres de \_D[i]=ffs.

- *Moteur LCAS*

Les entrées à ce processus (les entrées pour lesquelles P\_CP[i] a une connexion sont ombrées) seront:

k	1	2	3	4	5	6	7	8	9
MI_ProvM[i]	0	0	0	0	0	0	0	0	0
dLOM[i]	T	T	F	T	T	F	T	F	T
_TSF[i]	T	T	F	T	T	F	T	F	T
_CRC_z[i] <sup>8</sup>	X	X	F	X	X	F	X	F	X
_CRC_ok[i]	X	X	T	X	X	T	X	T	X
_CTRL[i]	X	X	Idle	X	X	Idle	X	Idle	X
_SQ[i]	X	X	1	X	X	3	X	6	X

Ce processus va donc calculer:

- MI\_LCAS\_So\_Detected=Vrai, \_LCASActive=Vrai.
- \_X<sub>AR</sub>=0, \_PC[1..X<sub>MR</sub>]=0, dSQM[1..X<sub>MR</sub>]=Faux.
- Pour \_SQv[1..X<sub>MR</sub>]:

K	1	2	3	4	5	6	7	8	9
_SQv[i]	n/a	n/a	n/a	n/a	n/a	n/a	n/a	n/a	n/a

- Et \_RI\_Selector=n/a.
- Tri des membres actifs: Si \_X<sub>AR</sub>=0, ce processus insèrera des signaux conduit-couche tout à zéro à toutes ses sorties.

<sup>8</sup> Ici et dans les tableaux suivants "X" est utilisé pour noter une entrée indéterminée. Comme expliqué par la description du processus Extraire VLI; l'information \_VLI[i] pour les membres avec \_TSF[i]=Vrai est une indication d'erreur spécifique de la technologie utilisée. Le texte normatif ne spécifie pas quelle valeurs de \_CRC\_z[i], \_CRC\_ok[i], \_CTRL[i] et \_SQ[i] produira dans ce cas le processus de désassemblage VLI à partir de l'indication d'erreur \_VLI[i]. Comme on le verra dans le cours de l'exemple, la valeur particulière de "X" dans une implémentation n'a pas d'incidence sur le fonctionnement ultérieur de la fonction.

- Insertion de générateur AIS + entrelacement AIS: Un signal AIS à un débit qui sera étudié ultérieurement (actuellement non défini pour  $X_{AR} = 0$ ) sera inséré à l'égard du P-X-L\_CL.
- Ce qui suit sera aussi signalé à l'égard du P-X-L\_CL:  $CI\_SSF=Faux$ ,  $CI\_X_{AR}=0$ .
- Ce qui suit sera signalé à l'égard du P-X-L\_MI:  $MI\_X_{MR}=9$ ,  $MI\_X_{AR}=0$ ,  $MI\_DMFI[1..X_{MR}]=n/a$ ,  $MI\_cLOM[1..X_{MR}]=Faux$ ,  $MI\_cSQM[1..X_{MR}]=Faux$ ,  $MI\_cLOA=Faux$ ,  $MI\_cPLCR=Faux$ ,  $MI\_cTLCR=Faux$ .
- $MI\_Ac\_SQ[1..X_{MR}]=\_SQv[1..X_{MR}]$  (voir ci-dessus).

### VII.2.1.2 Etape 2: source approvisionnée

Si maintenant la source est configurée pour utiliser les sorties 2, 4, 7 ( $So\_MI\_ProvM[2, 4, 7]=1$ ), l'état du système deviendra:

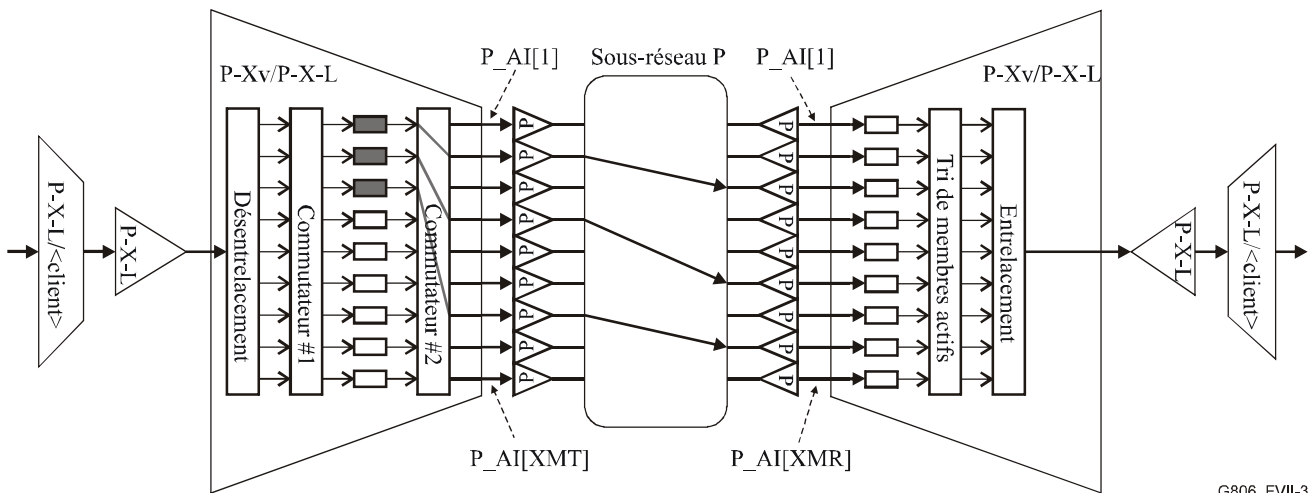
- Pour la source:
  - *le moteur LCAS*
    - $\_CTRL[0..2]=ADD$  (ne passe pas encore à NORM, car le puits fournit  $\bar{R}I\_MST[0..2]=1$ )
    - $\_CTRL[3..8]=IDLE$
    - $\_PC[0..8]=0$ .
    - Calculera  $\_X_{AT}=0$ ,
    - Calculera aussi  $\_SQmap[1..X_{MT}]$  afin que les entrées 0, 1, 2 soient connectées aux sorties 2, 4, 7, par exemple,<sup>9</sup>:

K	1	2	3	4	5	6	7	8	9
$\_SQmap[i]$	n/a	<b>0</b>	n/a	<b>1</b>	n/a	n/a	<b>2</b>	n/a	n/a

- *Désentrelacement*  
Si  $\_X_{AT}=0$ , ce processus insérera des signaux conduit-couche tout à zéro à toutes ses sorties.
- *"Commutateur 1"*  
Si  $\_PC[0..8]=0$ , ce processus insérera des signaux conduit-couche tout à zéro à toutes ses sorties.
- *"Commutateur 2"*  
Va simplement connecter la sortie  $i$  à l'entrée  $\_SQmap[i]$  pour les membres approvisionnés, et insérer des signaux conduit-couche à toutes ses sorties non approvisionnées avec un mot de commande IDLE et un numéro de séquence SQ conformément à la Rec. UIT-T G.7042/Y.1305 pour les membres non approvisionnés.

Il en résulte que la source va produire des signaux conduit-couche à  $P\_AI[1..9]$ . Tous les signaux  $P\_AI[i]$  auront une structure de préfixe d'informations VLI et un numéro de séquence conforme à  $\_SQmap[i]$  ( $k=2, 4, 7$ ) ou à la Rec. UIT-T G.7042/Y.1305 pour les membres non approvisionnés. Les mots de commande indiqueront ADD pour  $P\_AI[2, 4, 7]$  et IDLE pour le reste des sorties. La Figure VII.3 illustre cette situation.

<sup>9</sup> Il y a plusieurs valeurs de sortie possibles de  $\_SQmap$  après cette opération qui devrait se conformer aux exigences déclarées dans le texte normatif. En particulier, le SQ individuel pour les membres approvisionnés pourrait avoir été alloué aux membres dans n'importe quel ordre. Un exemple est utilisé ici.



G806\_FVII-3

NOTE – Les éléments colorés en gris clair indiquent les membres approvisionnés dans la source qui ne portent pas (pas encore) de charge utile.

**Figure VII.3/G.806 – Etat après approvisionnement de la source**

- Pour le puits:
  - rien ne change pour le puits par rapport à la situation indiquée à l'étape précédente, à l'exception des mots de commande extraits des informations  $\_VLI[i]$  pour les membres ayant une connexion ( $k=3, 6, 8$ ) qui deviennent "Add" (au lieu de "Idle"). Toutes les sorties de la fonction restent les mêmes.

### VII.2.1.3 Etape 3: puits approvisionné

Si maintenant le puits est configuré pour utiliser les entrées 3, 6, 8 ( $Sk\_MI\_ProvM[3, 6, 8]=1$ ), l'état du système deviendra:

- Pour la source:
  - *Le moteur LCAS*
    - $\_CTRL[0..2]=ADD$  de façon transitoire, et après que le puits signale  $RI\_MST[0..2]=0$  (voir ci-dessous), puis enfin  $\_CTRL[0..1]=NORM$ ,  $\_CTRL[2]=EOS$ ;
    - $\_CTRL[3..8]=IDLE$  ne changera pas;
    - $\_PC[0..2]=1$ ;
    - $\_PC[3..8]=0$  ne changera pas;
    - Calculera  $\_X_{AT}=3$ ;
    - $\_SQmap[1..X_{MT}]$  ne changera pas:

K	1	2	3	4	5	6	7	8	9
$\_SQmap[i]$	n/a	0	n/a	1	n/a	n/a	2	n/a	n/a

- *Désentrelacement*  
Si  $\_X_{AT}=3$ , ce processus étendra les informations  $CI\_D$  sur ses sorties 1 à 3 et insérera des signaux conduit-couche tout à zéro à toutes ses autres sorties.
- *"Commutateur 1"*  
Si  $\_PC[0..2]=1$  et  $\_PC[3..8]=0$ , ce processus va connecter les entrées 1 à 3 aux sorties 0 à 2 et insérer des signaux conduit-couche tout à zéro à toutes ses autres sorties.

– "Commutateur 2"

Va simplement connecter la sortie i à l'entrée \_SQmap[i] pour les membres approvisionnés, et insérer des signaux conduit-couche à toutes ses sorties non approvisionnées avec un mot de commande IDLE et un numéro de séquence SQ conformément à la Rec. UIT-T G.7042/Y.1305 pour les membres non approvisionnés.

Il en résulte que la source produira trois signaux conduit-couche à P\_AI[2, 4, 7] contenant la charge utile désentrelacée venant de CI\_D et des signaux conduit-couche ne portant pas de charge utile au reste du P\_AI[i]. Tous les signaux P-AI[i] auront une structure de préfixe d'informations VLI valide, un numéro de séquence conforme à \_SQmap[i] (k=2, 4, 7) ou à la Rec. UIT-T G.7042/Y.1305 pour les membres non approvisionnés, un mot de commande NORM, EOS ou IDLE et des octets \_CI\_OH égaux à ceux du P-X-L\_AI.

• Pour le puits:

– *Extraire MFI*

Pour les membres qui ont une connexion (k=3, 6, 8), ce processus récupérera les informations de multitrame. Pour le reste des membres, AI\_TSF[i] est vrai, et donc \_MFI[i] sera l'indication d'erreur (de plus, dLOM[i] sera déclaré pour ces membres).

– *Calcul de délai*

Si maintenant MI\_ProvM[i]=1 pour i=3, 6, 8, ce processus va calculer \_D[i] en tant que de besoin pour compenser le délai différentiel. Ceci sera effectué en ne considérant que les entrées, comme pour le reste MI\_ProvM[i]=0 et donc MI\_DMFI[i]=n/a, \_D[i]=ffs.

En supposant que les délais relatifs parmi les membres considérés sont pris en charge, dMND[i]=Faux.

– *Délai*

Fera un verrouillage de multitrames de P\_AI[3, 6, 8] et retardera tous les autres membres de \_D[i]=ffs.

– *Moteur LCAS*

Les entrées à ce processus (les entrées pour lesquelles P\_CP[i] a une connexion sont ombrées) seront:

k	1	2	3	4	5	6	7	8	9
MI_ProvM[i]	0	0	1	0	0	1	0	1	0
dLOM[i]	T	T	F	T	T	F	T	F	T
_TSF[i]	T	T	F	T	T	F	T	F	T
_CRC_z[i]	X	X	F	X	X	F	X	F	X
_CRC_ok[i]	X	X	T	X	X	T	X	T	X
_CTRL[i]	X	X	Add, puis Norme	X	X	Add, puis Norme	X	Add, puis EOS	X
_SQ[i]	X	X	0	X	X	1	X	2	X

Ce processus va donc accepter les trois membres comme actifs et calculer:

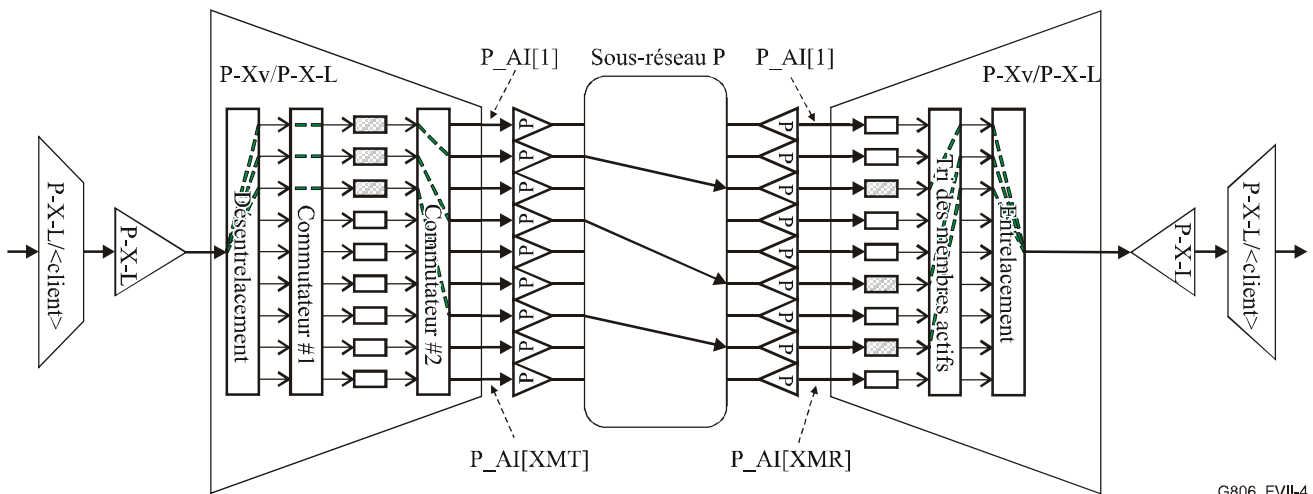
- \_XAR=3, \_PC[3, 6, 8]=1, \_PC[1, 2, 4, 5, 7, 9]=0, dSQM[1..X<sub>MR</sub>]=Faux;
- (inchangé: MI\_LCAS\_So\_Detected=Vrai, \_LCASActive=Vrai);

- Pour  $\_SQv[1..X_{MR}]$ :

K	1	2	3	4	5	6	7	8	9
$\_SQv[i]$	n/a	n/a	0	n/a	n/a	1	n/a	2	n/a

- Et  $RI\_Selector=3$ ,  $RI\_MST\_gen[0..2]=0$ ,  $RI\_MST\_gen[3..255]=1$ .
- *Tri des membres actifs*  
Ce processus va connecter respectivement les entrées 3, 6, 8 aux sorties 1, 2, 3. Pour les autres sorties, ce processus va insérer des signaux conduit-couche tout à zéro.
- *Entrelacement*  
Si  $\_X_{AR}=3$ , ce processus va récupérer un signal conduit-couche-3c en entrelaçant les trois signaux conduit-couche à ses entrées 1 à 3.
- *Générateur AIS+ Insertion AIS*  
Si  $aAIS=Faux$ , il ne sera pas inséré de signal AIS à l'égard du P-X-L\_CL.
- Ce qui suit sera aussi signalé à l'égard du P-X-L\_CI:  $CI\_SSF=Faux$ ,  $CI\_X_{AR}=3$ .
- Ce qui suit sera aussi signalé à l'égard du P-X-L\_MI:  $MI\_X_{MR}=9$ ,  $MI\_X_{AR}=3$ ,  $MI\_DMFI[3, 6, 8]=xxx$ ,  $MI\_DMFI[1, 2, 4, 5, 7, 9]=n/a$ ,  $MI\_cLOM[1..X_{MR}]=Faux$ ,  $MI\_cSQM[1..X_{MR}]=Faux$ ,  $MI\_cLOA=Faux$ ,  $MI\_cPLCR=Faux$ ,  $MI\_cTLCR=Faux$ .
- $MI\_Ac\_SQ[1..X_{MR}]=\_SQv[1..X_{MR}]$  (voir ci-dessus).

Il en résulte que le groupe VCG de trois membres sera établi. La Figure VII.4 illustre cette situation.



G806\_FVII-4

NOTE – Les éléments colorés en vert indiquent le conduit emprunté par la charge utile  $CI\_D$ .

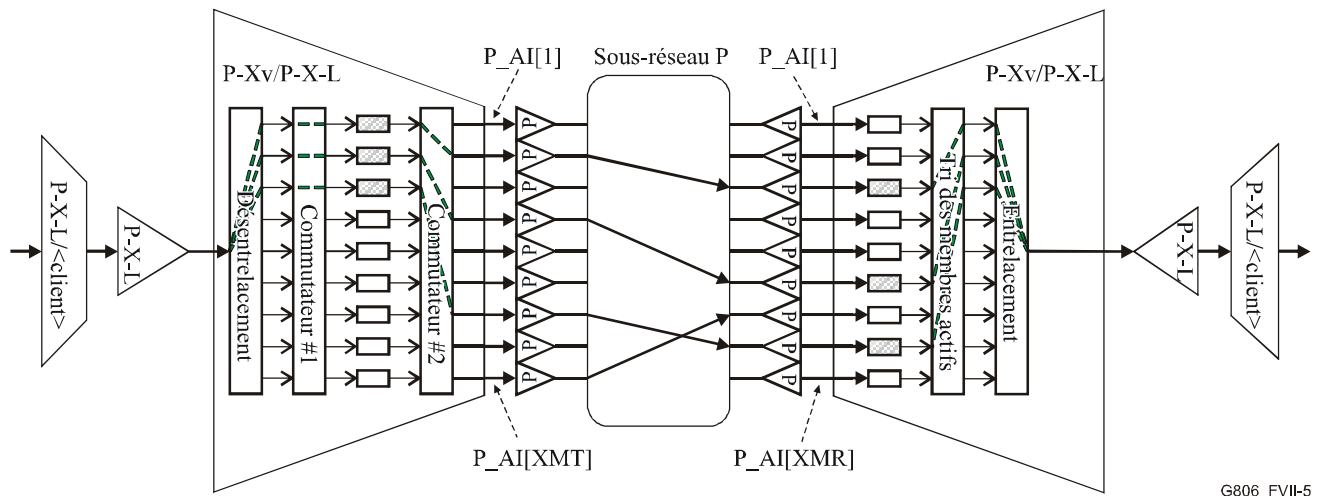
**Figure VII.4/G.806 – Etat après approvisionnement du puits**

## VII.2.2 Scénario 2: ajout d'un membre

Pour ajouter un membre, trois éléments doivent être approvisionnés: la source et le puits  $MI\_ProvM$  et la connectivité de conduit entre eux. Ces trois opérations peuvent être effectuées dans n'importe quel ordre.

### VII.2.2.1 Etape 1: connectivité établie

Pour cet exemple on supposera que la connectivité est établie en premier, par exemple, en connectant P\_CP[9] dans la source à P\_CP[7] dans le puits (voir la Figure VII.5).



G806\_FVII-5

NOTE – Les éléments colorés en vert indiquent le conduit emprunté par la charge utile CI\_D.

Figure VII.5/G.806 – Etat après approvisionnement de la connectivité

### VII.2.2.2 Etape 2: source approvisionnée

En supposant que c'est la source qui est mise à jour ensuite (avec MI\_ProvM[9]=1), l'état du système sera:

- Pour la source:
  - *Le moteur LCAS*
    - Va établir  $\_CTRL[3]=ADD$ . Si ce processus reçoit aussi  $\_MST\_rec[3]=1$  (ECHEC), cette valeur de  $\_CTRL[3]$  sera envoyée en continu.
    - Va continuer d'avoir  $\_X_{AT}=3$ ,  $\_CTRL[0..1]=NORM$ ,  $\_CTRL[2]=EOS$ ,  $\_CTRL[4..8]=IDLE$ ,  $\_PC[0..2]=1$ ,  $\_PC[3..8]=0$ .
    - Va mettre à jour  $\_SQmap[i]$  de telle sorte que la séquence numéro 3 sorte à P\_AI[9].

k	1	2	3	4	5	6	7	8	9
$\_SQmap[i]$	n/a	0	n/a	1	n/a	n/a	2	n/a	3

#### – Désentrelacement

Si  $\_X_{AT}=3$ , ce processus répartira les informations<sup>10</sup> CI\_D sur ses sorties 1 à 3 et insèrera les signaux conduit-couche tout à zéro à toutes ses autres sorties.

#### – "Commutateur 1"

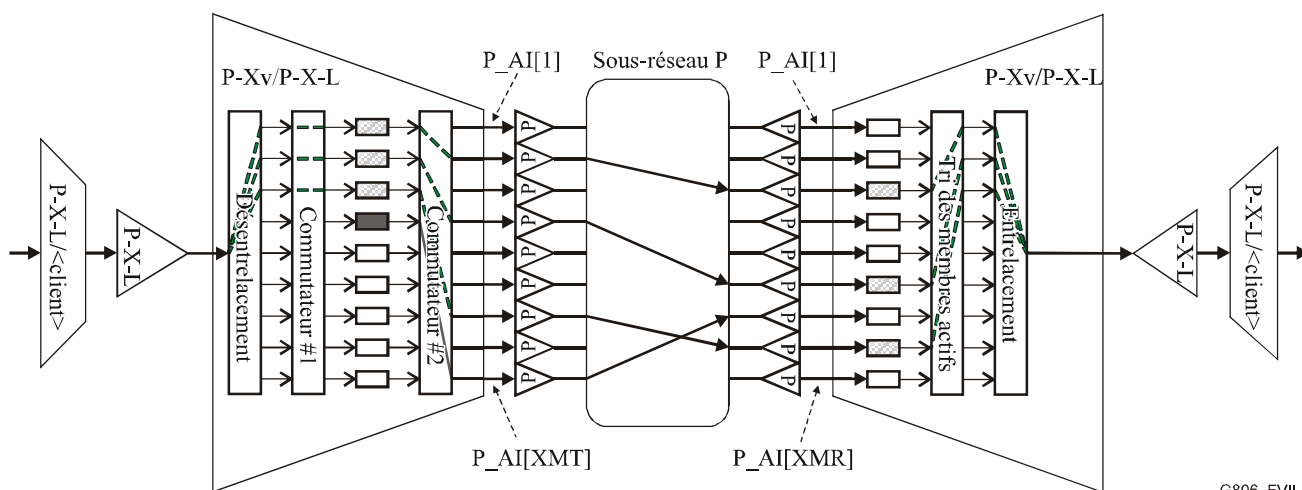
Si  $\_PC[0..2]=1$  et  $\_PC[3..8]=0$ , ce processus connectera les entrées 1 à 3 aux sorties 0 à 2 et insèrera des signaux conduit-couche tout à zéro à toutes ses autres sorties.

<sup>10</sup> Qui devrait être un conduit-couche-3c, dans la mesure où  $CI_{X_{AT}}=3$  est communiqué aux fonctions de couches supérieures.

– "Commutateur 2"

Connectera simplement la sortie  $i$  à l'entrée  $\_SQmap[i]$  pour les membres approvisionnés, et insèrera des signaux conduit-couche à toutes ses sorties non approvisionnées avec un mot de commande IDLE et un numéro de séquence  $SQ$  conformément à la Rec. UIT-T G.7042/Y.1305 pour les membres non approvisionnés.

Il en résulte que la source produira le même mappage de charge utile qu'avant son approvisionnement, et enverra de plus une demande  $\_CTRL[3] = ADD$  sur le  $P\_CP[9]$  physique. La Figure VII.6 illustre cette situation.



G806\_FVII-6

NOTE – Les éléments colorés en vert indiquent le conduit emprunté par la charge utile  $CI\_D$ .  
Les éléments colorés en gris indiquent le membre approvisionné qui ne transporte pas (encore pas) de charge utile.

**Figure VII.6/G.806 – Etat après approvisionnement de la source**

- Pour le puits:
  - *Calcul du délai, délai*  
Pas de changement par rapport au dernier paragraphe, dans la mesure où les membres approvisionnés sont les mêmes.
  - *Moteur LCAS*  
Parmi les entrées à ce processus, les seuls qui vont changer seront ceux qui se rapportent au nouveau signal entrant (en gras ci-dessous) (les entrées pour lesquelles  $P\_CP[i]$  a une connexion sont ombrées):

k	1	2	3	4	5	6	7	8	9
$MI\_ProvM[i]$	0	0	1	0	0	1	0	1	0
$dLOM[i]$	T	T	F	T	T	F	<b>F</b>	F	T
$\_TSF[i]$	T	T	F	T	T	F	<b>F</b>	F	T
$\_CRC\_z[i]$	X	X	F	X	X	F	<b>F</b>	F	X
$\_CRC\_ok[i]$	X	X	T	X	X	T	<b>T</b>	T	X
$\_CTRL[i]$	X	X	Norm	X	X	Norm	<b>ADD</b>	EOS	X
$\_SQ[i]$	X	X	0	X	X	1	<b>3</b>	2	X



Si MI\_ProvM[i] n'a pas changé, toutes les sorties de ce processus resteront les mêmes:

- $\_X_{AR}=3$ ,  $\_PC[3, 6, 8]=1$ ,  $\_PC[1, 2, 4, 5, 7, 9]=0$ ,  $dSQM[1..X_{MR}] = \text{Faux}$ .
- $MI\_LCAS\_So\_Detected = \text{Vrai}$ ,  $\_LCASActive = \text{Vrai}$ .
- Pour  $\_SQv[1..X_{MR}]$ :

k	1	2	3	4	5	6	7	8	9
$\_SQv[i]$	n/a	n/a	0	n/a	n/a	1	n/a	2	n/a

- Et  $\_RI\_Selector=3$ .

– *Tri des membres actifs, Entrelacement, Générateur+Insertion AIS*

Si il n'y a pas de changement à MI\_ProvM[i], ces processus ne changent pas leurs sorties.

Il en résulte que le collecteur verra une demande ADD dans un de ses membres, mais n'y réagira pas parce que ce membre est approvisionné pour un non-fonctionnement ( $MI\_ProvM[i]=0$ ).

### VII.2.2.3 Etape 3: puits approvisionné

En supposant que le puits est maintenant mis à jour pour l'utilisation de ce membre (en mettant  $Sk\_MI\_ProvM[7]=1$ ), l'état du système deviendra:

- Pour la source:
  - *Moteur LCAS*
    - Le seul changement est que, comme expliqué ci-dessous (description du puits), le processus source LCAS recevra maintenant  $\_MST\_rec[3]=0$ . En conséquence, il mettra  $\_X_{AT}=4$  et  $\_CTRL[0..2]=NORM$ ,  $\_CTRL[3]=EOS$ ,  $\_CTRL[4..8]=IDLE$ ,  $\_PC[0..3]=1$ ,  $\_PC[4..8]=0$ .
    - $\_SQmap[i]$  ne change pas, dans la mesure où les numéros de séquence à transporter sur chaque signal  $P\_AI[i]$  ne changent pas.
  - *Désentrelacement*

Si  $\_X_{AT}=4$ , ce processus répartira maintenant les informations  $CI\_D$  sur ses sorties 1 à 4 et insèrera des signaux conduit-couche tout à zéro à toutes ses autres sorties.
  - *"Commutateur 1"*

Si  $\_PC[0..3]=1$  et  $\_PC[4..8]=0$ , ce processus connectera les entrées 1 à 4 aux sorties 0 à 3 et insèrera des signaux conduit-couche tout à zéro à toutes ses autres sorties.
  - *"Commutateur 2"*

Il connectera simplement la sortie i à l'entrée  $\_SQmap[i]$ .

Il en résulte que la source produira quatre signaux conduit-couche à  $P\_AI[2, 4, 7, 9]$  contenant la charge utile désentrelacée de  $CI\_D$  et des signaux conduit-couche à charge utile tout à zéro au reste du  $P\_AI[i]$ . Tous les signaux  $P\_AI[i]$  auront une structure de préfixe d'informations VLI valide, un numéro de séquence conforme à  $\_SQmap[i]$ , un mot de commande NORM, EOS ou IDLE et des octets  $\_CI\_OH$  égaux à ceux du  $P\_X\_L\_AI$ .

- Pour le puits:
  - *Extraire MFI*

Pour les membres ayant une connexion ( $k=3, 6, 7, 8$ ), ce processus va récupérer les informations de multitrames. Pour le reste des membres,  $AI\_TSF[i]$  est Vrai, et donc  $\_MFI[i]$  sera l'indication d'erreur (de plus,  $dLOM[i]$  sera déclaré pour ces membres).

– *Calcul du délai*

Pour les maintenant quatre P\_AP pour lesquels MI\_ProvM[i]=1 (k=3, 6, 7, 8), ce processus calculera \_D[i] comme il faut pour compenser le retard différentiel. Cela sera effectué en ne considérant que ces entrées, comme pour le reste MI\_ProvM[i]=0 et donc MI\_DMFI[i]=n/a, \_D[i]=ffs.

En supposant que les retards relatifs parmi les membres considérés sont pris en charge, dMND[i]=Faux.

– *Délai*

Fera un verrouillage de multitrames de P\_AI[3, 6, 7, 8], et retardera le reste de \_D[i]=ffs.

– *Moteur LCAS*

Parmi les entrées à ce processus, les seules qui vont changer seront MI\_ProvM[7] et les mots de commande (en gras ci-dessous):

k	1	2	3	4	5	6	7	8	9
MI_ProvM[i]	0	0	1	0	0	1	<b>1</b>	1	0
dLOM[i]	T	T	F	T	T	F	F	F	T
_TSF[i]	T	T	F	T	T	F	F	F	T
_CRC_z[i]	X	X	F	X	X	F	F	F	X
_CRC_ok[i]	X	X	T	X	X	T	T	T	X
_CTRL[i]	X	X	Norme	X	X	Norme	<b>Add, puis EOS</b>	<b>EOS, puis norme</b>	X
_SQ[i]	X	X	0	X	X	1	3	2	X

Ce processus va donc accepter le nouveau membre comme actif et calculer:

- $\_X_{AR}=4$ ,  $\_PC[3, 6, 7, 8]=1$ ,  $\_PC[1, 2, 4, 5, 9]=0$ ,  $dSQM[1..X_{MR}]$ =Faux.
- RI\_XXX sera comme défini par la Rec. UIT-T G.7042/Y.1305 ( $RI\_MST\_gen[0..3]=0$ ,  $RI\_MST\_gen[4..8]=1$ ).
- Pour  $\_SQV[1..X_{MR}]$  la valeur pour  $i=7$  va changer:

k	1	2	3	4	5	6	7	8	9
$\_SQV[i]$	n/a	n/a	0	n/a	n/a	1	<b>3</b>	2	n/a

- et on a toujours  $\_RI\_Selector=3$ .

– *Tri des membres actifs*

Ce processus va connecter respectivement les entrées 3, 6, 8, 7 aux sorties 1, 2, 3, 4. Pour les autres sorties, ce processus insèrera des signaux conduit-couche tout à zéro.

– *Entrelacement*

Si  $\_X_{AR}=4$ , ce processus va récupérer un signal conduit-couche-4c en entrelaçant les quatre signaux conduit-couche à ses entrées 1 à 4.

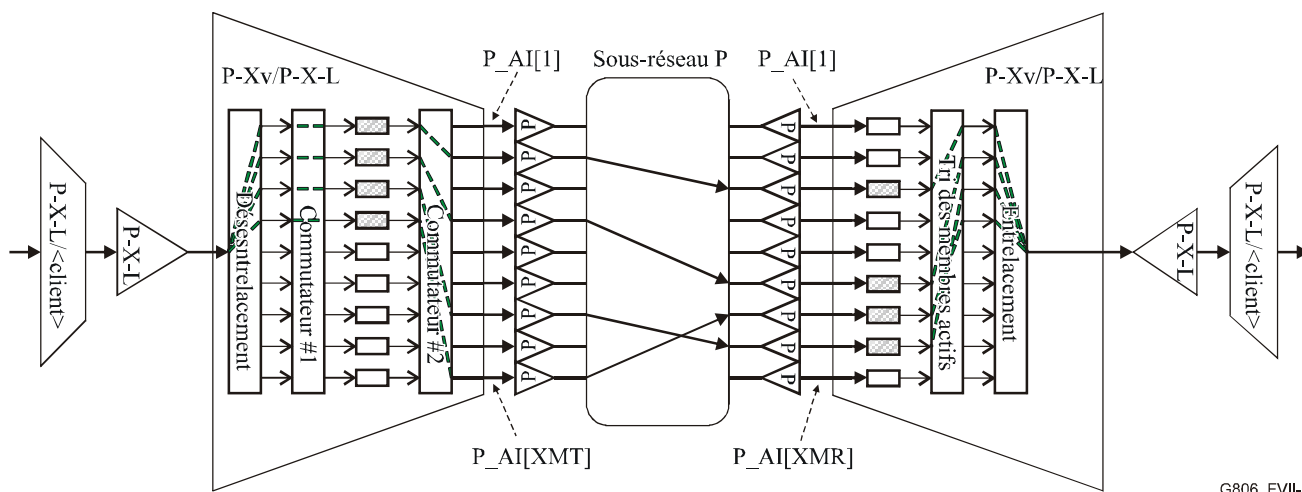
– *Générateur AIS + Insertion AIS*

Si aAIS=Faux, aucun signal AIS ne sera inséré à l'égard du P-X-L\_CI.

- Ce qui suit sera aussi signalé à l'égard du P-X-L\_CI:  $CI\_SSF$ =Faux,  $CI\_X_{AR}=4$ .

- Ce qui suit sera aussi signalé à l'égard du P-X-L\_MI: MI\_XMR=9, MI\_XAR=4, MI\_DMFI[3, 6, 7, 8]=xxx, MI\_DMFI[1, 2, 4, 5, 9]=n/a, MI\_cLOM[1..XMR]=Faux, MI\_cSQM[1..XMR]=Faux, MI\_cLOA=Faux, MI\_cPLCR=Faux, MI\_cTLCR=Faux.
- MI\_Ac\_SQ[1..XMR] = \_SQv[1..XMR] (voir ci-dessus).

Il en résulte que le puits acceptera le nouveau membre comme membre actif et commencera à utiliser sa charge utile. La Figure VII.7 illustre cette situation.



NOTE – Les éléments colorés en vert indiquent le conduit emprunté par la charge utile CI\_D.

Figure VII.7/G.806 – Etat après l'approvisionnement du puits

### VII.2.3 Scénario 3: retrait d'un membre

Pour supprimer un membre, trois éléments doivent être approvisionnés: la source et le puits MI\_ProvM et la connectivité de conduit entre eux. Ces trois opérations peuvent être effectuées dans n'importe quel ordre.

Pour les besoins de cet exemple, le membre est d'abord supprimé à la source, puis au puits et enfin on supprime la connectivité. L'exemple suppose une condition de départ avec un groupe établi de quatre membres actifs, comme indiqué à la Figure VII.7.

#### VII.2.3.1 Etape 1: source approvisionnée

Pour cet exemple, on supposera que l'approvisionnement de la source est effectué en premier. Si le membre à supprimer est par exemple celui qui a  $i=7$  (c'est-à-dire  $MI\_ProvM[7]=0$ ), l'état du système sera:

- Pour la source:
  - *Le moteur LCAS*
    - Mettra  $\_CTRL[3]=IDLE$ , conformément à la Rec. UIT-T G.7042/Y.1305. Et en conséquence,  $\_XAT=3$ ,  $\_CTRL[0..1]=NORM$ ,  $\_CTRL[2]=EOS$ ,  $\_CTRL[4..8]=IDLE$ ,  $\_PC[0..2]=1$ ,  $\_PC[3..8]=0$ .
    - Mettra à jour  $\_SQmap[i]$  de telle sorte que les membres approvisionnés restants ( $k=2, 4, 9$ ) portent les membres restants ( $SQ=0..2$ ).

k	1	2	3	4	5	6	7	8	9
$\_SQmap[i]$	n/a	0	n/a	1	n/a	n/a	n/a	n/a	2

– *Désentrelacement*

Si  $\_X_{AT}=3$ , ce processus répartira les informations  $CI\_D^{11}$  sur ses sorties 1 à 3 et insèrera des signaux conduit-couche tout à zéro à toutes ses autres sorties.

– *"Commutateur 1"*

Si  $\_PC[0..2]=1$  et  $\_PC[3..8]=0$ , ce processus connectera les entrées 1 à 3 aux sorties 0 à 2 et insère des signaux conduit-couche tout à zéro à toutes ses autres sorties.

– *"Commutateur 2"*

Connectera simplement la sortie  $i$  à l'entrée  $\_SQmap[i]$  pour les membres approvisionnés, et insèrera des signaux conduit-couche à toutes ses sorties non approvisionnées avec un mot de commande IDLE et un numéro de séquence SQ conformément à la Rec. UIT-T G.7042/Y.1305 pour les membres non approvisionnés.

Il en résulte que la source arrêtera la transposition de charge utile sur  $P\_AI[7]$  et réduira la largeur de bande disponible pour les couches client à  $CI\_X_{AR}=3$ . Cette largeur de bande client sera transposée sur les trois membres approvisionnés restant. Pour  $P\_AI[7]$ , un signal avec un mot de commande IDLE et un numéro de séquence conformément aux prescriptions de la Rec. UIT-T G.7042/Y.1305 pour les membres non approvisionnés sera généré, indiquant au puits que ce membre ne transporte plus de charge utile.

• Pour le puits:

– *Calcul du délai, délai*

Pas de changement par rapport au dernier paragraphe dans la mesure où les membres approvisionnés sont toujours les mêmes.

– *Moteur LCAS*

Parmi les entrées à ce processus, les seuls qui vont changer seront ceux qui se rapportent aux nouveaux mots de commande du fait du membre qui a été supprimé à la source (changements en gras ci-dessous) (les entrées pour lesquelles  $P\_CP[i]$  a une connexion sont ombrés):

k	1	2	3	4	5	6	7	8	9
MI_ProvM[i]	0	0	1	0	0	1	<b>1</b>	1	0
dLOM[i]	T	T	F	T	T	F	F	F	T
\_TSF[i]	T	T	F	T	T	F	F	F	T
\_CRC_z[i]	X	X	F	X	X	F	F	F	X
\_CRC_ok[i]	X	X	T	X	X	T	T	T	X
\_CTRL[i]	X	X	Norme	X	X	Norme	<b>EOS</b>	<b>Idle</b>	X
\_SQ[i]	X	X	0	X	X	1	<b>2</b>	<b>X<sup>12</sup></b>	X

Ce processus va donc arrêter d'accepter une charge utile venant de  $P\_AI[8]$  et calculer:

- (inchangé:  $MI\_LCAS\_So\_Detected=Vrai$ ,  $\_LCASActive=Vrai$ ).
- $\_X_{AR}=3$ ,  $\_PC[3, 6, 7]=1$ ,  $\_PC[1, 2, 4, 5, 8, 9]=0$ ,  $dSQM[1..X_{MR}]=Faux$ .

<sup>11</sup> Qui devrait être un conduit-couche 3c, dans la mesure où  $CI\_X_{AT}=3$  est communiqué aux fonctions de couches supérieures.

<sup>12</sup> X' représente le numéro de séquence qu'utilise la source pour ce membre non approvisionné. On suppose qu'il se conforme à l'exigence de la Rec. UIT-T G.7042/Y.1035 d'être supérieur à tout indicateur de séquence SQ utilisé pour les membres "NORM", "EOS" et "DNU".

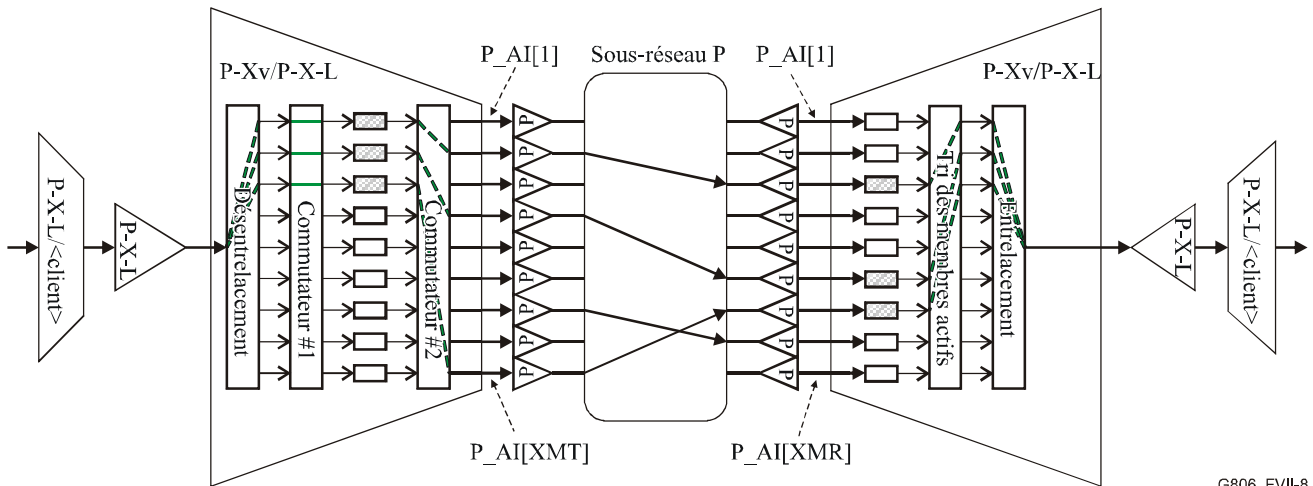
- RI\_XXX sera comme défini par la Rec. UIT-T G.7042/Y.1305 (RI\_MST\_gen[0..2]=0, RI\_MST\_gen[3..8]=1).
- Pour \_SQV[1..X<sub>MR</sub>] les valeurs pour i=7 et i=8 changeront:

k	1	2	3	4	5	6	7	8	9
_SQV[i]	n/a	n/a	0	n/a	n/a	1	2	X'	n/a

- Et toujours, \_RI\_Selector=3.
- *Tri des membres actifs*  
Ce processus connectera respectivement les entrées 3, 6, 7 aux sorties 1, 2, 3. Pour les autres sorties, ce processus insèrera des signaux conduit-couche tout à zéro, dans la mesure où \_PC[i]=0 pour ces membres.
  - *Entrelacement*  
Si \_X<sub>AR</sub>=3, ce processus récupèrera un signal conduit-couche 3c en entrelaçant les trois signaux conduit-couche à ses entrées 1 à 3.
  - *Générateur AIS + Insertion AIS*  
Si aAIS=Faux, aucun signal AIS ne sera inséré à l'égard du P-X-L\_CI.
  - Ce qui suit sera aussi signalé à l'égard du P-X-L\_CI: CI\_SSF=Faux, CI\_X<sub>AR</sub>=3.
  - Ce qui suit sera aussi signalé à l'égard du P-X-L\_MI: MI\_X<sub>MR</sub>=9, MI\_X<sub>AR</sub>=3, MI\_DMFI[3, 6, 7, 8]=xxx, MI\_DMFI[1, 2, 4, 5, 9]=n/a, MI\_cLOM[1..X<sub>MR</sub>]=Faux, MI\_cSQM[1..X<sub>MR</sub>]=Faux, MI\_cLOA=Faux, MI\_cPLCR=Faux<sup>13</sup>, MI\_cTLCR=Faux.
  - MI\_Ac\_SQ[1..X<sub>MR</sub>]=\_SQV[1..X<sub>MR</sub>] (voir ci-dessus).

Il en résulte que le puits arrêtera d'accepter une charge utile de la part des membres indiquant "Idle" dans le mot de commande et réduira la largeur de bande transmise vers les fonctions client à CI\_X<sub>AR</sub>=3. Dans la mesure où le membre est toujours approvisionné, il serait cependant toujours pris en considération pour le re-verrouillage et ses informations VLI seraient toujours analysées pour les besoins du schéma LCAS. La Figure VII.8 illustre cette situation.

<sup>13</sup> En supposant que MI\_PLCRThr ≤ 3, autrement MI\_cPLCR=Vrai.



G806\_FVII-8

NOTE – Les éléments colorés en vert indiquent le conduit emprunté par la charge utile CI\_D.

Figure VII.8/G.806 – Etat après approvisionnement de la source

### VII.2.3.2 Etape 2: puits approvisionné

En supposant qu'est effectuée la mise à jour du puits pour qu'il n'utilise pas ce membre (en mettant  $Sk\_MI\_ProvM[8]=0$ ), l'état du système va devenir:

- Pour la source:
  - Rien ne va changer pour les entrées ou sorties de la source.
- Pour le puits:
  - *Extraction MFI*  
Pas de changement.
  - *Calcul du délai*  
Pour les maintenant trois  $P\_AP$  pour lesquels  $MI\_ProvM[i]=1$  ( $k=3, 6, 7$ ), ce processus va continuer à calculer  $\_D[i]$  comme il le faisait auparavant. Pour  $i=8$ , ainsi que pour les autres membres,  $MI\_ProvM[i]=0$  et donc  $MI\_DMFI[i]=n/a$ ,  $\_D[i]=ffs$ .  
Autrement dit,  $P\_AI[8]$  ne sera plus pris en compte pour le verrouillage de multitrames.
  - *Délai*  
Procédera au verrouillage de multitrames de  $P\_AI[3, 6, 7]$ , et retardera le reste de  $\_D[i]=ffs$ .
  - *Moteur LCAS*  
Parmi les entrées à ce processus, le seul changement sera  $MI\_ProvM[8]$  (en gras ci-dessous):

k	1	2	3	4	5	6	7	8	9
$MI\_ProvM[i]$	0	0	1	0	0	1	1	<b>0</b>	0
$dLOM[i]$	T	T	F	T	T	F	F	F	T
$\_TSF[i]$	T	T	F	T	T	F	F	F	T
$\_CRC\_z[i]$	X	X	F	X	X	F	F	F	X
$\_CRC\_ok[i]$	X	X	T	X	X	T	T	T	X
$\_CTRL[i]$	X	X	Norme	X	X	Norme	EOS	Idle	X
$\_SQ[i]$	X	X	0	X	X	1	2	X'	X

Ce processus va donc conserver:

- MI\_LCAS\_So\_Detected=Vrai, \_LCASActive=Vrai
- $\_X_{AR}=3$ ,  $\_PC[3, 6, 7]=1$ ,  $\_PC[1, 2, 4, 5, 8, 9]=0$ ,  $dSQM[1..X_{MR}]$ =Faux
- RI\_XXX sera comme défini par la Rec. UIT-T G.7042/Y.1305 (RI\_MST\_gen[0..2]=0, RI\_MST\_gen[3..8]=1).
- Pour  $\_SQv[1..X_{MR}]$  les valeurs pour  $i=8$  vont changer:

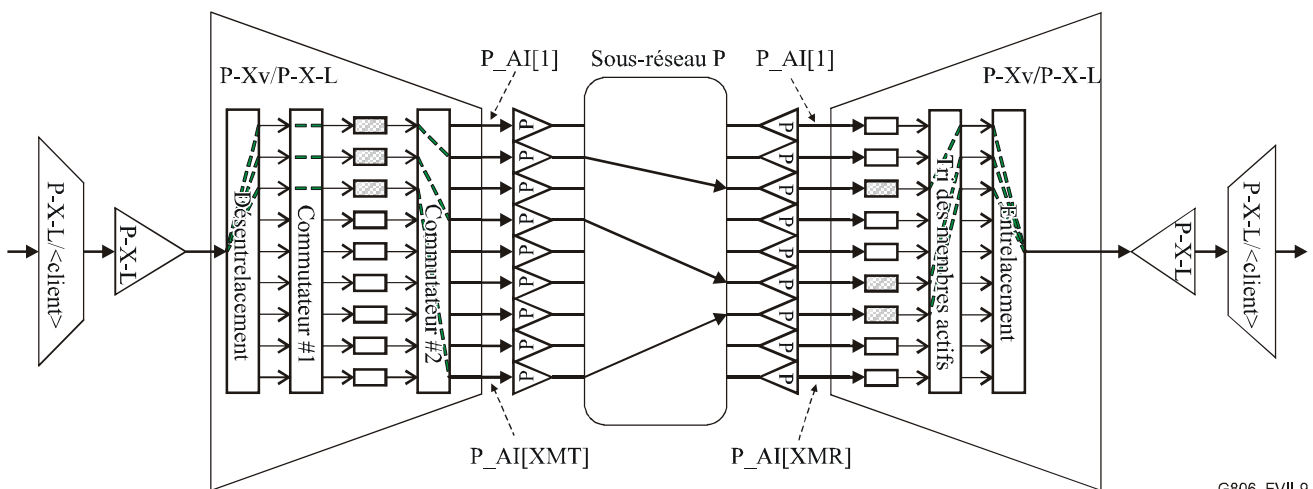
k	1	2	3	4	5	6	7	8	9
$\_SQv[i]$	n/a	n/a	0	n/a	n/a	1	2	n/a	n/a

- Et toujours  $\_RI\_Selector=3$ .
- *Tri des membres actifs, Entrelacement*  
Pas de changement, si  $\_PC[i]$  ne change pas et  $\_SQv[3, 6, 7]$  ne change pas non plus.
- *Générateur AIS + Insertion AIS*  
Si aAIS=Faux, aucun signal AIS ne sera inséré à l'égard du P-X-L\_CI.
- Ce qui suit sera aussi signalé à l'égard du P-X-L\_CI: CI\_SSF=Faux, CI\_XAR=3 (pas de changement).
- Ce qui suit sera aussi signalé à l'égard du P-X-L\_MI: MI\_XMR=9, MI\_XAR=3, MI\_DMFI[3, 6, 7]=xxx, MI\_DMFI[1, 2, 4, 5, 8, 9]=n/a, MI\_cLOM[1..XMR]=Faux, MI\_cSQM[1..XMR]=Faux, MI\_cLOA=Faux, MI\_cPLCR=Faux (), MI\_cTLCR=Faux.
- (le seul changement est que MI\_DMFI[8]=n/a, à la place de la valeur qu'il avait précédemment).
- $MI\_Ac\_SQ[1..X_{MR}] = \_SQv[1..X_{MR}]$  (voir ci-dessus).

Il en résulte que le puits va arrêter de prendre en compte P\_AI[8] pour quelque objet que ce soit.

### VII.2.3.3 Scénario 3: connectivité supprimée

Si on supprime la connectivité pour le membre retiré à ce moment (voir la Figure VII.9), l'état du système ne change que légèrement:



G806\_FVII-9

NOTE – Les éléments colorés en vert indiquent le conduit emprunté par la charge utile CI\_D.

Figure VII.9/G.806 – Etat après suppression de la connectivité

- Pour la source:
  - Pas de changement.
- Pour le puits:
  - *Extraire MFI*  
Le seul changement est que maintenant AI\_TSF[8] est présent, et donc \_MFI[8] sera l'indication d'erreur (de plus, dLOM[8] sera déclaré pour ce membre).
  - *Calcul du délai, délai*  
Pas de changement par rapport au paragraphe précédent, dans la mesure où les membres approvisionnés sont les mêmes.
  - *Moteur LCAS*  
Parmi les entrées à ce processus, les seuls qui vont changer sont ceux qui se rapportent au \_TSF[8] entrant (en gras ci-dessous):

k	1	2	3	4	5	6	7	8	9
MI_ProvM[i]	0	0	1	0	0	1	1	0	0
dLOM[i]	T	T	F	T	T	F	F	<b>T</b>	T
_TSF[i]	T	T	F	T	T	F	F	<b>T</b>	T
_CRC_z[i]	X	X	F	X	X	F	F	<b>X</b>	X
_CRC_ok[i]	X	X	T	X	X	T	T	<b>X</b>	X
_CTRL[i]	X	X	Norme	X	X	Norme	EOS	<b>X</b>	X
_SQ[i]	X	X	0	X	X	1	2	<b>X</b>	X

Ce processus ne va donc changer aucune de ses entrées.

- Il en est de même du reste des processus dans la fonction (pas de changement dans leurs sorties), et donc la fonction ne change aucune de ses sorties.

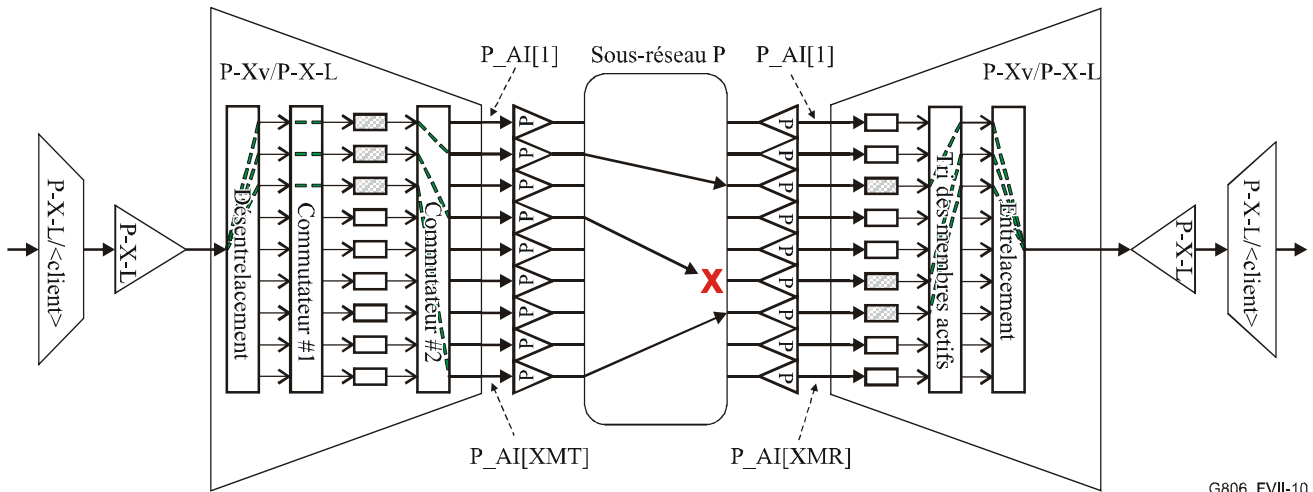
Il en résulte que le puits va simplement commencer en recevant AI\_TSF[8], mais dans la mesure où ce membre n'était de toute façon pas approvisionné pour le service, le comportement visible de la fonction ne va pas changer.

#### VII.2.4 Scénario 4: défaillance d'un membre

Lorsqu'un membre actif a une défaillance, le protocole LCAS retire ce membre du service et continue de fonctionner avec un ensemble réduit de membres actifs. Dans ce scénario est présentée la défaillance d'un des membres.



En supposant que le membre arrivant au puits via P\_AI[6] ait une défaillance (Figure VII.10), il arrivera ce qui suit:



G806\_FVII-10

NOTE – Les éléments colorés en vert indiquent le conduit emprunté par la charge utile CI\_D.  
 " X" représente la défaillance du conduit.

**Figure VII.10/G.806 – Etat après la défaillance d'un membre**

- Pour le collecteur:
  - *Extraire MFI*  
 Le seul changement est que maintenant AI\_TSF[6] est présent, et donc \_MFI[6] sera l'indication d'erreur (de plus, dLOM[6] sera déclaré pour ce membre).
  - *Calcul de délai*  
 Pour les maintenant deux P\_AP pour lesquels MI\_ProvM[i]=1 et AI\_TSF[i] n'est pas actif (k=3, 7), ce processus va continuer de calculer \_D[i] comme il faisait précédemment. Pour i=6, ainsi que pour les autres membres, AI\_TSF[i] est actif et donc MI\_DMFI[i]=n/a, \_D[i]=ffs.  
 Autrement dit, P\_AI[6] ne sera plus pris en compte pour le verrouillage de multitrames.
  - *Délai*  
 Procèdera au verrouillage de multitrames de P\_AI[3, 7], et retardera le reste de \_D[i]=ffs.
  - *Moteur LCAS*  
 Parmi les entrées à ce processus, ceux qui vont changer seront ceux qui se rapportent au \_TSF[6] entrant (en gras ci-dessous):

k	1	2	3	4	5	6	7	8	9
MI_ProvM[i]	0	0	1	0	0	1	1	0	0
dLOM[i]	T	T	F	T	T	<b>T</b>	F	T	T
_TSF[i]	T	T	F	T	T	<b>T</b>	F	T	T
_CRC_z[i]	X	X	F	X	X	<b>X</b>	F	X	X
_CRC_ok[i]	X	X	T	X	X	<b>X</b>	T	X	X
_CTRL[i]	X	X	Norme	X	X	<b>X</b>	EOS	X	X
_SQ[i]	X	X	0	X	X	<b>X</b>	2	X	X

Ce processus va donc changer ses sorties en:

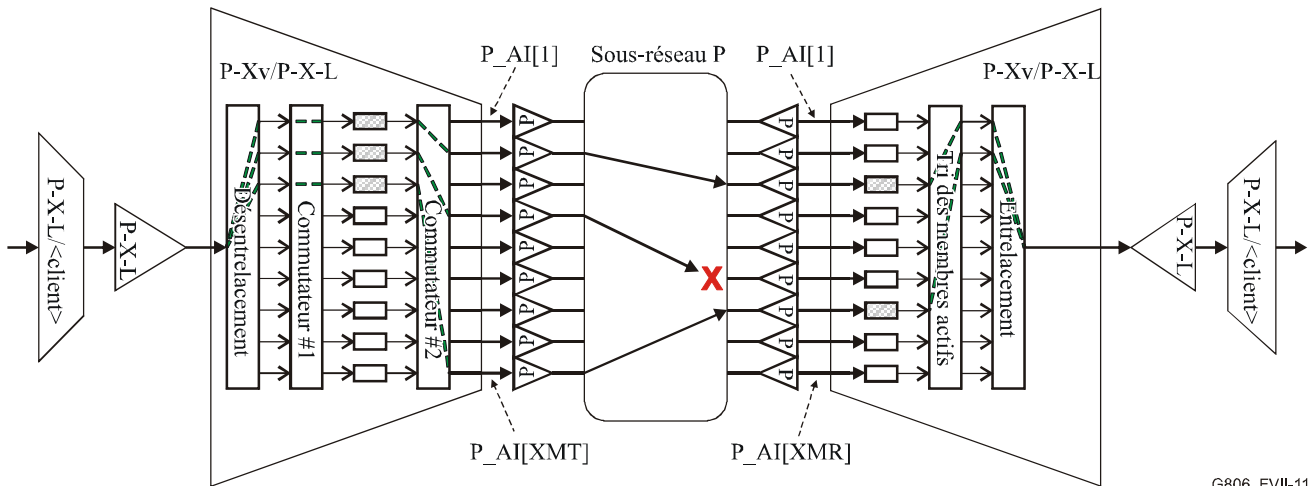
- (inchangé: MI\_LCAS\_So\_Detected=Vrai, \_LCASActive=Vrai).
- $\_X_{AR}=2$ ,  $\_PC[3, 7]=1$ ,  $\_PC[1, 2, 4, 5, 6, 8, 9]=0$ ,  $dSQM[1..X_{MR}]$ =Faux.
- RI\_XXX sera comme défini par la Rec. UIT-T G.7042/Y.1305 (RI\_MST\_gen[0, 2]=0, RI\_MST\_gen[1, 3..8]=1). C'est-à-dire que le puits va commencer à signaler à la source qu'une défaillance a été détectée pour le numéro de séquence 1.
- Pour  $\_SQV[1..X_{MR}]$  la valeur pour  $i=6$  va changer:

k	1	2	3	4	5	6	7	8	9
$\_SQV[i]$	n/a	n/a	0	n/a	n/a	<b>n/a</b>	2	n/a	n/a

- Et toujours  $\_RI\_Selector=3$ .
- *Tri des membres actifs*
- Ce processus va connecter respectivement les entrées 3, 7 aux sorties 1, 2. La sortie défaillante 6 n'est plus prise en considération, car  $\_PC[6]=0$ . Pour les autres sorties, ce processus va insérer des signaux conduit-couche tout à zéro.
- *Entrelacement*
- Si  $\_X_{AR}=2$ , ce processus va récupérer un signal conduit-couche 2c en entrelaçant les deux signaux conduit-couche à ses entrées 1 à 2.
- *Générateur AIS + Insertion AIS*
- Si aAIS=Faux, aucun signal AIS ne sera inséré à l'égard du P-X-L\_CI.
- Ce qui suit sera aussi signalé à l'égard du P-X-L\_CI:  $CI\_SSF$ =Faux,  $CI\_X_{AR}=2$ .
- ( $CI\_X_{AR}$  change).
- Ce qui suit sera aussi signalé à l'égard du P-X-L\_MI:  $MI\_X_{MR}=9$ ,  $MI\_X_{AR}=2$ ,  $MI\_DMFI[3, 7]=xxx$ ,  $MI\_DMFI[1, 2, 4, 5, 6, 8, 9]=n/a$ ,  $MI\_cLOM[1..X_{MR}]$ =Faux,  $MI\_cSQM[1..X_{MR}]$ =Faux,  $MI\_cLOA$ =Faux,  $MI\_cPLCR$ =Faux<sup>14</sup>,  $MI\_cTLCR$ =Faux.
- ( $MI\_X_{AR}$  et  $MI\_DMFI[6]$  changent).
- $MI\_Ac\_SQ[1..X_{MR}] = \_SQV[1..X_{MR}]$  (voir ci-dessus).

Il en résulte que le puits va arrêter d'accepter la charge utile du membre défaillant P\_AI[6] et va réduire la largeur de bande transmise pour les fonctions client à  $CI\_X_{AR}=2$ . En même temps, il va commencer à signaler en direction de la source qu'une défaillance a été détectée pour le numéro de séquence 1. Cette situation transitoire est indiquée à la Figure VII.11.

<sup>14</sup> En supposant que  $MI\_PLCRThr \leq 2$ , autrement  $MI\_cPLCR$ =Vrai.



G806\_FVII-11

NOTE – Les éléments colorés en vert indiquent le conduit emprunté par la charge utile CI\_D.

**Figure VII.11/G.806 – Etat transitoire après la défaillance d'un membre et réaction du puits (dans ce diagramme, la fonction source n'a pas encore réagi à l'indication de défaillance du puits)**

- Pour la source, la réaction suivante survient aussitôt qu'elle reçoit le RI\_MST[1]=1 (défaillance), qui est rapportée par le puits:
  - *Le moteur LCAS*
    - Va mettre  $\_CTRL[1]=DNU$ , conformément à la Rec. UIT-T G.7042/Y.1305. En conséquence  $\_X_{AT}=2$ ,  $\_CTRL[0]=NORM$ ,  $\_CTRL[2]=EOS$ ,  $\_CTRL[3..8]=IDLE$ ,  $\_PC[0, 2]=1$ ,  $\_PC[1, 3..8]=0$ .
    - $\_SQmap[i]$  ne change pas, dans la mesure où chaque numéro de séquence continue d'être transporté sur les mêmes signaux  $P\_AI[i]$ . Il va demeurer:

k	1	2	3	4	5	6	7	8	9
$\_SQmap[i]$	n/a	0	n/a	1	n/a	n/a	n/a	n/a	2

– *Désentrelacement*

Si  $\_X_{AT}=2$ , ce processus va répartir les informations  $CI_D^{15}$  sur ses sorties 1 à 2 et insérer des signaux conduit-couche tout à zéro à toutes ses autres sorties.

– *"Commutateur 1"*

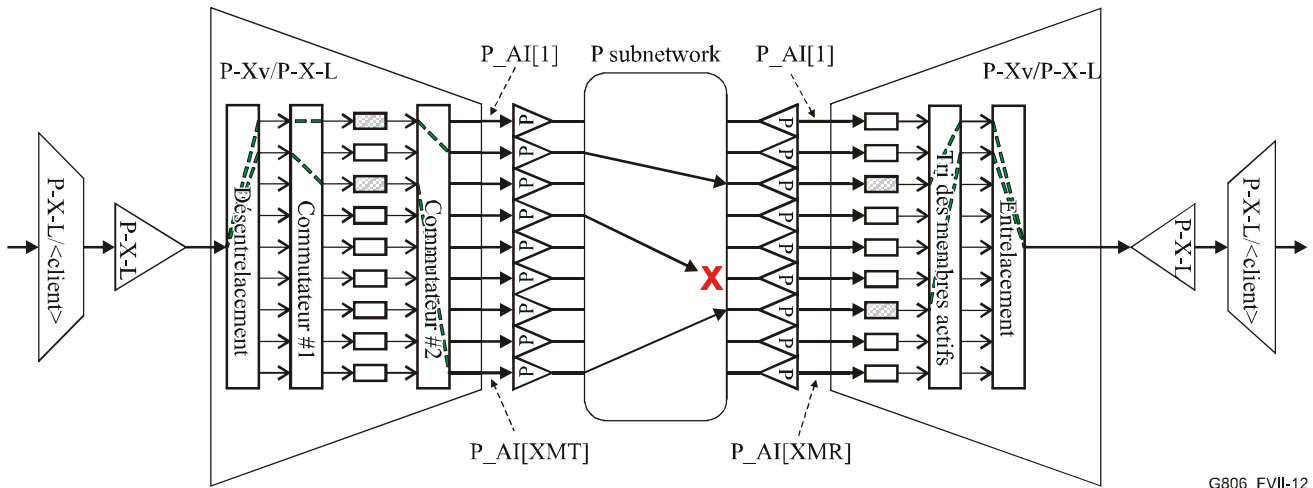
Si  $\_PC[0, 2]=1$  et  $\_PC[1, 3..8]=0$ , ce processus va connecter les entrées 1, 2 aux sorties 0, 2 et insérer des signaux conduit-couche tout à zéro à toutes ses autres sorties.

– *"Commutateur 2"*

Va simplement connecter la sortie  $i$  à l'entrée  $\_SQmap[i]$  pour les membres approvisionnés, et insérer des signaux conduit-couche à toutes ses sorties non approvisionnées avec un mot de commande IDLE et un numéro de séquence SQ conformément à la Rec. UIT-T G.7042/Y.1305 pour les membres non approvisionnés.

<sup>15</sup> Qui devrait être un conduit-couche-2c, dans la mesure où  $CI_{X_{AT}}=2$  est communiqué aux fonctions de couches supérieures.

Il en résulte que la source va arrêter de transposer de la charge utile sur P\_AI[4] et va réduire la largeur de bande disponible pour les couches client à  $CI_{XAR}=2$ . Cette largeur de bande sera reportée sur les deux membres approvisionnés non défaillants restants. Pour P\_AI[4], un signal avec un mot de commande DNU, un numéro de séquence conforme à  $_{SQmap}[4]$  et une charge utile toute à zéro seront générés, indiquant au collecteur que ce membre ne porte plus de charge utile. La Figure VII.12 illustre cette situation.



G806\_FVII-12

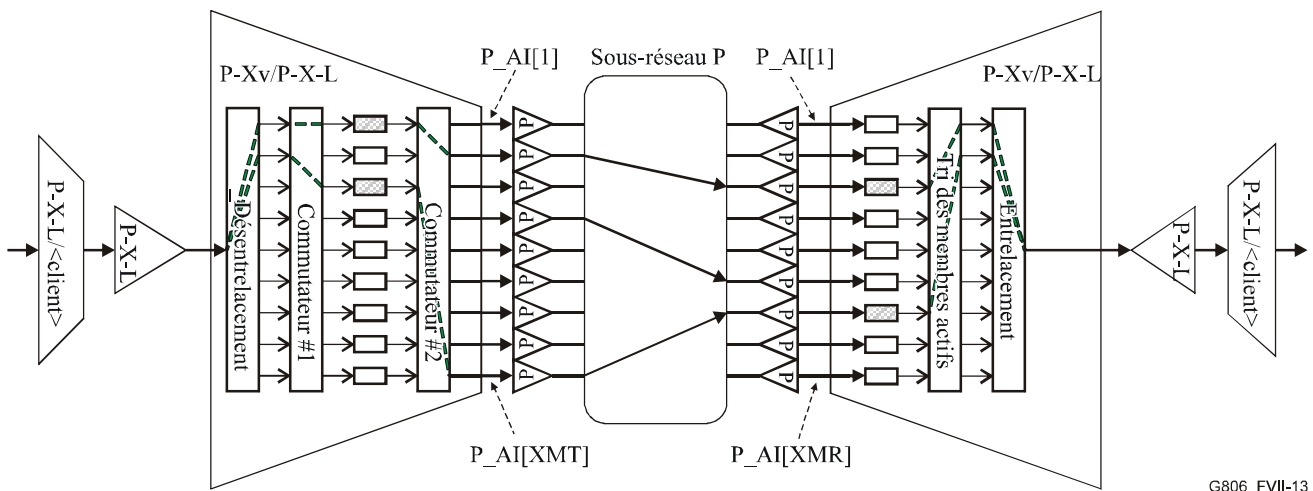
NOTE – Les éléments colorés en vert indiquent le conduit emprunté par la charge utile  $CI_D$ .

**Figure VII.12/G.806 – Etat après la défaillance d'un membre et réaction par le puits et la source**

### VII.2.5 Scénario 5: récupération d'un membre

Lors de la récupération d'un membre défaillant, le protocole LCAS réinstalle ce membre en service, en continuant le fonctionnement avec l'ensemble étendu de membres actifs. Dans ce scénario est étudiée la récupération d'un des membres.

En supposant la situation décrite dans le scénario précédent et la récupération du membre arrivant au puits via P\_AI[6] (Figure VII.13), il arrivera ce qui suit:



G806\_FVII-13

NOTE – Les éléments colorés en vert indiquent le conduit emprunté par la charge utile CI\_D.

**Figure VII.13/G.806 – Etat juste après la récupération du membre arrivant à P\_AI[6] au puits (ni le puits ni la source n'ont encore réagi à la récupération)**

- Pour le puits:
  - *Extraire MFI*  
Le seul changement est que AI\_TSF[6] n'est plus présent, et donc \_MFI[6] sera récupéré normalement (et dLOM[6] éliminé).
  - *Calcul de délai*  
Pour les maintenant trois P\_AP pour lesquels MI\_ProvM[i]=1 et AI\_TSF[i] n'est pas actif (k=3, 6, 7), ce processus va calculer \_D[i] et MI\_DMFI[i] comme requis. Pour les autres membres, AI\_TSF[i] est actif et donc MI\_DMFI[i]=n/a, \_D[i]=ffs.  
Autrement dit, P\_AI[6] sera à nouveau pris en compte pour le verrouillage de multitrames.
  - *Délai*  
Va procéder au verrouillage de multitrames de P\_AI[3, 6, 7], et retarder le reste de \_D[i]=ffs.
  - *Moteur LCAS*  
Parmi les entrées à ce processus, ceux qui vont changer seront ceux qui se rapportent au \_TSF[6] inactif (en gras ci-dessous):

k	1	2	3	4	5	6	7	8	9
MI_ProvM[i]	0	0	1	0	0	1	1	0	0
dLOM[i]	T	T	F	T	T	<b>F</b>	<b>F</b>	T	T
_TSF[i]	T	T	F	T	T	<b>F</b>	<b>F</b>	T	T
_CRC_z[i]	X	X	F	X	X	<b>F</b>	<b>F</b>	X	X
_CRC_ok[i]	X	X	T	X	X	<b>T</b>	<b>T</b>	X	X
_CTRL[i]	X	X	Norme	X	X	<b>DNU</b>	<b>EOS</b>	X	X
_SQ[i]	X	X	0	X	X	<b>1</b>	<b>2</b>	X	X

Ce processus va donc sortir:

- (inchangé: MI\_LCAS\_So\_Detected=Vrai, \_LCASActive=Vrai).
- $\_X_{AR}=2$ ,  $\_PC[3, 7]=1$ ,  $\_PC[1, 2, 4, 5, 6, 8, 9]=0$ ,  $dSQM[1..X_{MR}]$ =Faux (pas de changement).
- RI\_XXX sera comme défini par la Rec. UIT-T G.7042/Y.1305 ( $RI\_MST\_gen[0..2]=0$ ,  $RI\_MST\_gen[3..8]=1$ ). C'est-à-dire que le puits va commencer à signaler à la source que la défaillance a été éliminée pour le numéro de séquence 1.
- Pour  $\_SQv[1..X_{MR}]$  la valeur pour  $i=6$  va changer:

k	1	2	3	4	5	6	7	8	9
$\_SQv[i]$	n/a	n/a	0	n/a	n/a	1	2	n/a	n/a

- Et toujours  $\_RI\_Selector=3$ .

– *Tri des membres actifs, Entrelacement*

Si il n'y a pas de changement dans  $\_PC[i]$  ou  $\_X_{AR}$ , ces processus continuent de récupérer un signal de conduit-couche 2c en entrelaçant les deux signaux de conduit-couche aux entrées avec  $\_PC[i]=1$ .

– *Générateur AIS + Insertion AIS*

Si  $aAIS$ =Faux, aucun signal AIS ne sera inséré à l'égard du P-X-L\_CI.

- Ce qui suit sera aussi signalé à l'égard de P-X-L\_CI:  $CI\_SSF$ =Faux,  $CI\_X_{AR}=2$  (pas de changement).

- Ce qui suit sera aussi signalé à l'égard de P-X-L\_MI:  $MI\_X_{MR}=9$ ,  $MI\_X_{AR}=2$ ,  $MI\_DMFI[3, 6, 7]=xxx$ ,  $MI\_DMFI[1, 2, 4, 5, 8, 9]=n/a$ ,  $MI\_cLOM[1..X_{MR}]$ =Faux,  $MI\_cSQM[1..X_{MR}]$ =Faux,  $MI\_cLOA$ =Faux,  $MI\_cPLCR$ =Faux,  $MI\_cTLCR$ =Faux (changement de  $MI\_DMFI[6]$ ).

- $MI\_Ac\_SQ[1..X_{MR}]=\_SQv[1..X_{MR}]$  (voir ci-dessus).

Il en résulte que le puits commencera à considérer le membre  $P\_AI[6]$  récupéré pour le verrouillage et les besoins de LCAS. Au même moment, il commencera à signaler à la source que la condition de défaillance a été retirée pour le numéro de séquence 1.

- Pour la source, la réaction suivante surviendra aussitôt qu'elle reçoit le  $RI\_MST[1] = 0$  (OK), que le collecteur est en train de rapporter.

– *Moteur LCAS*

- Il mettra  $\_CTRL[1]=NORM$ , conformément à la Rec. UIT-T G.7042/Y.1305. En conséquence  $\_X_{AT}=3$ ,  $\_CTRL[0]=NORM$ ,  $\_CTRL[2]=EOS$ ,  $\_CTRL[3..8]=IDLE$ ,  $\_PC[0..2]=1$ ,  $\_PC[3..8]=0$ .

- $\_SQmap[i]$  ne change pas, dans la mesure où chaque numéro de séquence continue d'être transporté sur les mêmes signaux  $P\_AI[i]$ . Il va rester:

k	1	2	3	4	5	6	7	8	9
$\_SQmap[i]$	n/a	0	n/a	1	n/a	n/a	n/a	n/a	2

– *Désentrelacement*

Si  $\_X_{AT}=3$ , ce processus va répartir les informations  $CI\_D^{16}$  sur ses sorties 1 à 2 et insérer des signaux conduit-couche tout à zéro à toutes ses autres sorties.

– *"Commutateur 1"*

Si  $\_PC[0..2]=1$  et  $\_PC[3..8]=0$ , ce processus va connecter les entrées 1, 2, 3 aux sorties 0 à 2 et insérer des signaux conduit-couche tout à zéro à toutes ses autres sorties.

– *"Commutateur 2"*

Va simplement connecter la sortie  $i$  à l'entrée  $\_SQmap[i]$ .

Il en résulte que la source va commencer à transposer la charge utile sur  $P\_AI[4]$  et va élargir la largeur de bande disponible pour les couches client à  $CI\_X_{AR}=3$ . Cette largeur de bande client sera répartie entre les trois membres approvisionnés. Pour  $P\_AI[4]$ , un signal avec un mot de commande NORM, un numéro de séquence conforme à  $\_SQmap[4]$  seront générés, indiquant au collecteur que ce membre porte à nouveau une charge utile.

- Aussitôt que ces changements de signalisation provenant de la source arrivent au puits, ce qui suit va changer à cette fonction:

– *Extraire MFI, Calcul de délai, Délai*: pas de changement.

– *Moteur LCAS*

Parmi les entrées à ce processus, celui qui va changer sera le mot de commande pour  $i=6$  (en gras ci-dessous):

k	1	2	3	4	5	6	7	8	9
MI_ProvM[i]	0	0	1	0	0	1	1	0	0
dLOM[i]	T	T	F	T	T	F	F	T	T
\_TSF[i]	T	T	F	T	T	F	F	T	T
\_CRC_z[i]	X	X	F	X	X	F	F	X	X
\_CRC_ok[i]	X	X	T	X	X	T	T	X	X
\_CTRL[i]	X	X	Norme	X	X	<b>Norme</b>	EOS	X	X
\_SQ[i]	X	X	0	X	X	1	2	X	X

Ce processus va donc commencer à accepter une charge utile venant du numéro de séquence 1 et sortira:

- (inchangé:  $MI\_LCAS\_So\_Detected=Vrai$ ,  $\_LCASActive=Vrai$ )
- $\_X_{AR}=3$ ,  $\_PC[3, 6, 7]=1$ ,  $\_PC[1, 2, 4, 5, 8, 9]=0$ ,  $dSQM[1..X_{MR}]=Faux$  ( $\_PC[6]$  changent)
- $RI\_xxx$  sera comme défini par la Rec. UIT-T G.7042/Y.1305 ( $RI\_MST\_gen[0..2]=0$ ,  $RI\_MST\_gen[3..8]=1$ ). C'est-à-dire, pas de changement.
- $\_SQv[1..X_{MR}]$  ne changera pas:

k	1	2	3	4	5	6	7	8	9
\_SQv[i]	n/a	n/a	0	n/a	n/a	1	2	n/a	n/a

<sup>16</sup> Qui devrait être un conduit-couche-3c, dans la mesure où  $CI\_X_{AT}=3$  est communiqué aux fonctions de couches supérieures.

– *Tri des membres actifs*

Ce processus va connecter les entrées 3, 6, 7 aux sorties 1, 2, 3 respectivement. Pour les autres sorties, ce processus va insérer des signaux conduit-couche tout à zéro.

– *Entrelacement*

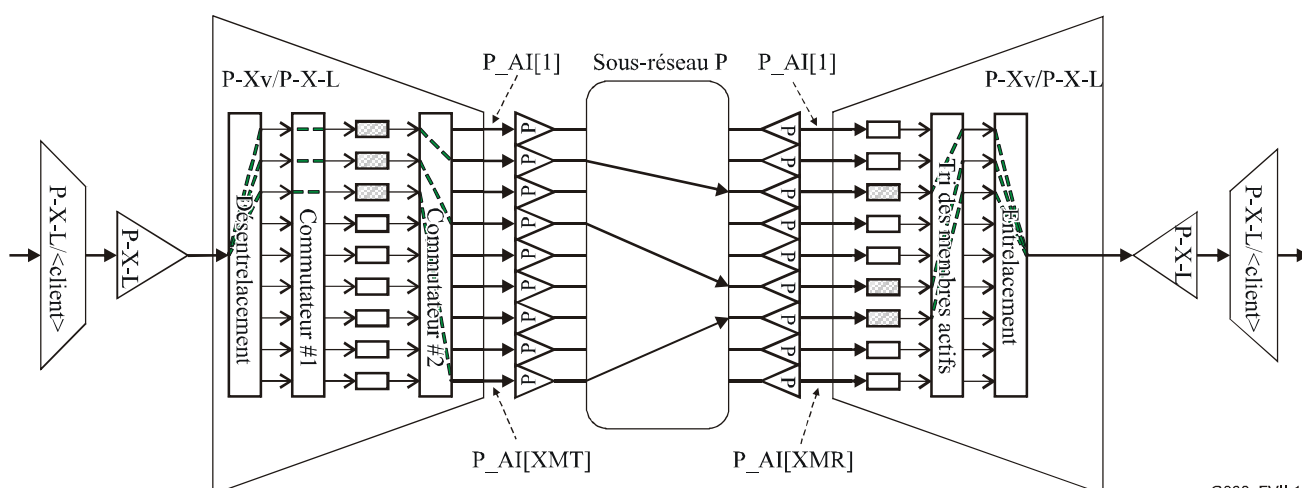
Si  $\_X_{AR}=3$ , ce processus va récupérer un signal conduit-couche 3c en entrelaçant les trois signaux conduit-couche à ses entrées 1 à 3.

– Ce qui suit sera aussi signalé à l'égard de P-X-L\_CI: CI\_SSF=Faux, CI\_XAR=3 (CI\_XAR change).

– Ce qui suit sera aussi signalé à l'égard de P-X-L\_MI: MI\_XMR=9, MI\_XAR=3, MI\_DMFI[3, 6, 7]=xxx, MI\_DMFI[1, 2, 4, 5, 8, 9]=n/a, MI\_cLOM[1..XMR]=Faux, MI\_cSQM[1..XMR]=Faux, MI\_cLOA=Faux, MI\_cPLCR=Faux, MI\_cTLCR=Faux (MI\_XAR change).

– MI\_Ac\_SQ[1..XMR]=\_SQV[1..XMR] (voir ci-dessous).

Il en résulte que le puits va commencer à accepter une charge utile provenant du membre restauré P\_AI[6] et va accroître la largeur de bande transmise à l'égard des fonctions client à CI\_XAR=3. La Figure VII.14 illustre cette situation.



G806\_FVII-14

NOTE – Les éléments colorés en vert indiquent le conduit emprunté par la charge utile CI\_D.

**Figure VII.14/G.806 – Etat définitif après la récupération du membre arrivant à P\_AI[6] au puits**

**VII.3 Fonctions source à LCAS activé et puits à LCAS désactivé**

Pour étude ultérieure.

**VII.4 Fonctions source à LCAS désactivé et puits à LCAS activé**

Pour étude ultérieure.

**VII.5 Fonctions source à concaténation non virtuelle et puits à concaténation virtuelle à capacité LCAS**

Pour étude ultérieure.





## SÉRIES DES RECOMMANDATIONS UIT-T

Série A	Organisation du travail de l'UIT-T
Série B	Moyens d'expression: définitions, symboles, classification
Série C	Statistiques générales des télécommunications
Série D	Principes généraux de tarification
Série E	Exploitation générale du réseau, service téléphonique, exploitation des services et facteurs humains
Série F	Services de télécommunication non téléphoniques
<b>Série G</b>	<b>Systèmes et supports de transmission, systèmes et réseaux numériques</b>
Série H	Systèmes audiovisuels et multimédias
Série I	Réseau numérique à intégration de services
Série J	Réseaux câblés et transmission des signaux radiophoniques, télévisuels et autres signaux multimédias
Série K	Protection contre les perturbations
Série L	Construction, installation et protection des câbles et autres éléments des installations extérieures
Série M	RGT et maintenance des réseaux: systèmes de transmission, circuits téléphoniques, télégraphie, télécopie et circuits loués internationaux
Série N	Maintenance: circuits internationaux de transmission radiophonique et télévisuelle
Série O	Spécifications des appareils de mesure
Série P	Qualité de transmission téléphonique, installations téléphoniques et réseaux locaux
Série Q	Commutation et signalisation
Série R	Transmission télégraphique
Série S	Equipements terminaux de télégraphie
Série T	Terminaux des services télématiques
Série U	Commutation télégraphique
Série V	Communications de données sur le réseau téléphonique
Série X	Réseaux de données et communication entre systèmes ouverts
Série Y	Infrastructure mondiale de l'information, protocole Internet et réseaux de nouvelle génération
Série Z	Langages et aspects généraux logiciels des systèmes de télécommunication