

UIT-T

G.8021/Y.1341

SECTOR DE NORMALIZACIÓN
DE LAS TELECOMUNICACIONES
DE LA UIT

(08/2004)

SERIE G: SISTEMAS Y MEDIOS DE TRANSMISIÓN,
SISTEMAS Y REDES DIGITALES

Aspectos relativos al protocolo Ethernet sobre la red de
transporte – Generalidades

SERIE Y: INFRAESTRUCTURA MUNDIAL DE LA
INFORMACIÓN, ASPECTOS DEL PROTOCOLO
INTERNET Y REDES DE LA PRÓXIMA GENERACIÓN

Aspectos del protocolo Internet – Transporte

**Características de los bloques funcionales de
equipos de red de transporte Ethernet**

Recomendación UIT-T G.8021/Y.1341

RECOMENDACIONES UIT-T DE LA SERIE G
SISTEMAS Y MEDIOS DE TRANSMISIÓN, SISTEMAS Y REDES DIGITALES

| | |
|---|----------------------|
| CONEXIONES Y CIRCUITOS TELEFÓNICOS INTERNACIONALES | G.100–G.199 |
| CARACTERÍSTICAS GENERALES COMUNES A TODOS LOS SISTEMAS ANALÓGICOS DE PORTADORAS | G.200–G.299 |
| CARACTERÍSTICAS INDIVIDUALES DE LOS SISTEMAS TELEFÓNICOS INTERNACIONALES DE PORTADORAS EN LÍNEAS METÁLICAS | G.300–G.399 |
| CARACTERÍSTICAS GENERALES DE LOS SISTEMAS TELEFÓNICOS INTERNACIONALES EN RADIOENLACES O POR SATÉLITE E INTERCONEXIÓN CON LOS SISTEMAS EN LÍNEAS METÁLICAS | G.400–G.449 |
| COORDINACIÓN DE LA RADIOTELEFONÍA Y LA TELEFONÍA EN LÍNEA | G.450–G.499 |
| CARACTERÍSTICAS DE LOS MEDIOS DE TRANSMISIÓN | G.600–G.699 |
| EQUIPOS TERMINALES DIGITALES | G.700–G.799 |
| REDES DIGITALES | G.800–G.899 |
| SECCIONES DIGITALES Y SISTEMAS DIGITALES DE LÍNEA | G.900–G.999 |
| CALIDAD DE SERVICIO Y DE TRANSMISIÓN - ASPECTOS GENÉRICOS Y ASPECTOS RELACIONADOS AL USUARIO | G.1000–G.1999 |
| CARACTERÍSTICAS DE LOS MEDIOS DE TRANSMISIÓN | G.6000–G.6999 |
| EQUIPOS TERMINALES DIGITALES | G.7000–G.7999 |
| REDES DIGITALES | G.8000–G.8999 |
| Generalidades | G.8000–G.8099 |
| Objetivos de diseño para las redes digitales | G.8100–G.8199 |
| Objetivos de calidad y disponibilidad | G.8200–G.8299 |
| Funciones y capacidades de la red | G.8300–G.8399 |
| Características de las redes con jerarquía digital síncrona | G.8400–G.8499 |
| Gestión de red de transporte | G.8500–G.8599 |
| Integración de los sistemas de satélite y radioeléctricos con jerarquía digital síncrona | G.8600–G.8699 |
| Redes ópticas de transporte | G.8700–G.8799 |

Para más información, véase la Lista de Recomendaciones del UIT-T.

Recomendación UIT-T G.8021/Y.1341

Características de los bloques funcionales de equipos de red de transporte Ethernet

Resumen

En esta Recomendación se especifican los componentes funcionales y la metodología que debe utilizarse para especificar las funcionalidades de red de transporte Ethernet de los elementos de red. No se incluyen especificaciones sobre el equipo de red de transporte Ethernet concreto.

Orígenes

La Recomendación UIT-T G.8021/Y.1341 fue aprobada el 22 de agosto de 2004 por la Comisión de Estudio 15 (2001-2004) del UIT-T por el procedimiento de la Recomendación UIT-T A.8.

Palabras clave

Bloques funcionales de equipo, funciones atómicas, red de transporte Ethernet.

PREFACIO

La UIT (Unión Internacional de Telecomunicaciones) es el organismo especializado de las Naciones Unidas en el campo de las telecomunicaciones. El UIT-T (Sector de Normalización de las Telecomunicaciones de la UIT) es un órgano permanente de la UIT. Este órgano estudia los aspectos técnicos, de explotación y tarifarios y publica Recomendaciones sobre los mismos, con miras a la normalización de las telecomunicaciones en el plano mundial.

La Asamblea Mundial de Normalización de las Telecomunicaciones (AMNT), que se celebra cada cuatro años, establece los temas que han de estudiar las Comisiones de Estudio del UIT-T, que a su vez producen Recomendaciones sobre dichos temas.

La aprobación de Recomendaciones por los Miembros del UIT-T es el objeto del procedimiento establecido en la Resolución 1 de la AMNT.

En ciertos sectores de la tecnología de la información que corresponden a la esfera de competencia del UIT-T, se preparan las normas necesarias en colaboración con la ISO y la CEI.

NOTA

En esta Recomendación, la expresión "Administración" se utiliza para designar, en forma abreviada, tanto una administración de telecomunicaciones como una empresa de explotación reconocida de telecomunicaciones.

La observancia de esta Recomendación es voluntaria. Ahora bien, la Recomendación puede contener ciertas disposiciones obligatorias (para asegurar, por ejemplo, la aplicabilidad o la interoperabilidad), por lo que la observancia se consigue con el cumplimiento exacto y puntual de todas las disposiciones obligatorias. La obligatoriedad de un elemento preceptivo o requisito se expresa mediante las frases "tener que, haber de, hay que + infinitivo" o el verbo principal en tiempo futuro simple de mandato, en modo afirmativo o negativo. El hecho de que se utilice esta formulación no entraña que la observancia se imponga a ninguna de las partes.

PROPIEDAD INTELECTUAL

La UIT señala a la atención la posibilidad de que la utilización o aplicación de la presente Recomendación suponga el empleo de un derecho de propiedad intelectual reivindicado. La UIT no adopta ninguna posición en cuanto a la demostración, validez o aplicabilidad de los derechos de propiedad intelectual reivindicados, ya sea por los miembros de la UIT o por terceros ajenos al proceso de elaboración de Recomendaciones.

En la fecha de aprobación de la presente Recomendación, la UIT no ha recibido notificación de propiedad intelectual, protegida por patente, que puede ser necesaria para aplicar esta Recomendación. Sin embargo, debe señalarse a los usuarios que puede que esta información no se encuentre totalmente actualizada al respecto, por lo que se les insta encarecidamente a consultar la base de datos sobre patentes de la TSB.

© UIT 2005

Reservados todos los derechos. Ninguna parte de esta publicación puede reproducirse por ningún procedimiento sin previa autorización escrita por parte de la UIT.

ÍNDICE

| | Página |
|--|---------------|
| 1 Alcance | 1 |
| 2 Referencias | 3 |
| 3 Términos y definiciones | 4 |
| 4 Abreviaturas, siglas o acrónimos | 7 |
| 5 Metodología..... | 10 |
| 6 Supervisión | 10 |
| 6.1 Defectos..... | 10 |
| 6.2 Acciones consiguientes | 10 |
| 6.3 Correlaciones de defectos..... | 10 |
| 6.4 Filtros de supervisión de la calidad de funcionamiento | 10 |
| 7 Flujos de información a través de los puntos de referencia..... | 10 |
| 8 Procesos genéricos..... | 10 |
| 8.1 Proceso de multiplexación/demultiplexación..... | 11 |
| 8.2 Proceso de puesta en cola | 11 |
| 8.3 Proceso de filtrado | 12 |
| 8.4 Proceso de repetición..... | 13 |
| 8.5 Procesos de los protocolos 802.3..... | 13 |
| 8.6 Generación de secuencia de verificación de tramas (FCS, <i>frame check sequence</i>) MAC | 16 |
| 8.7 Verificación de tramas MAC..... | 16 |
| 8.8 Supervisión de la calidad del enlace..... | 16 |
| 8.9 Generación y detección de indicación de defecto hacia adelante (FDI, <i>forward defect indication</i> /indicación de defecto hacia atrás (BDI, <i>backward defect indication</i>) | 16 |
| 9 Funciones de capa MAC Ethernet (ETH)..... | 16 |
| 9.1 Funciones de reenvío de flujo ETH..... | 16 |
| 9.2 Funciones de terminación de flujo ETH (ETH_FT)..... | 17 |
| 9.3 Funciones de adaptación Ethernet/cliente | 17 |
| 9.4 Función de condicionamiento de tráfico (ETH_TC)..... | 17 |
| 9.5 Funciones de subcapa de segmento ETH | 17 |
| 10 Funciones de capa PHY Ethernet (ETYn)..... | 17 |
| 10.1 Funciones de conexión ETYn | 17 |
| 10.2 Funciones de terminación de camino PHY Ethernet (ETYn_TT) | 17 |
| 10.3 Funciones de adaptación ETYn/ETH (ETYn/ETH_A)..... | 21 |
| 10.4 Funciones de adaptación 1000BASE-(S/L/C)X ETY subcapa de codificación (ETY3/ETC3_A) | 28 |

| | Página |
|---|---------------|
| 11 Funciones de adaptación de servidor no Ethernet a ETH..... | 28 |
| 11.1 Funciones de adaptación SDH/ETH (S/ETH_A)..... | 28 |
| 11.2 Funciones de adaptación SDH / ETC (S4-X/ETC3_A) | 48 |
| 11.3 Funciones de adaptación S4-64c/ETH-w | 48 |
| 11.4 Funciones de adaptación PDH/ETH (P/ETH_A)..... | 48 |
| 11.5 Funciones de adaptación OTH/ETH (O/ETH_A)..... | 48 |
| 11.6 Funciones de adaptación MPLS/ETH (MPLS/ETH_A) | 49 |
| 11.7 Funciones de adaptación ATM VC/ETH (VC/ETH_A)..... | 49 |
| 11.8 Funciones de adaptación RPR/ETH (RPR/ETH_A)..... | 49 |
| Apéndice I – Aplicaciones y diagramas funcionales | 49 |

Introducción

La presente Recomendación forma parte del conjunto de Recomendaciones que describen todas las funcionalidades de la arquitectura y equipo de red de transporte Ethernet (por ejemplo, G.8010/Y.1306 y G.8012/Y.1308) y sigue los principios definidos en la Rec. UIT-T G.805.

En esta Recomendación se especifica un conjunto de bloques básicos y normas para su combinación con el fin de describir el equipo utilizado en la red de transporte Ethernet. Los bloques básicos se basan en las funciones atómicas de modelización definidas en las Recs. UIT-T G.806 y G.809. Este conjunto comprende los bloques básicos funcionales necesarios para especificar completamente la estructura funcional genérica de la red de transporte Ethernet. Para ajustarse a lo dispuesto por esta Recomendación, la funcionalidad de Ethernet de cualquier equipo que procese al menos una de las capas de transporte Ethernet ha de poder describirse como la interconexión de un subconjunto de los bloques funcionales descritos en esta Recomendación. Las interconexiones de estos bloques deben obedecer a las reglas de combinación expuestas.

El método de especificación se basa en la descomposición funcional del equipo en funciones atómicas y compuestas. Así, el equipo se describe gracias a la especificación funcional del equipo (EFS) que enumera las funciones atómicas y compuestas que lo constituyen, su interconexión y todos los objetivos de calidad de funcionamiento generales (por ejemplo, retardo de transferencia, disponibilidad, etc.).

Ésta es la primera edición de la serie de ediciones previstas de esta Recomendación. Se pretende describir los bloques básicos necesarios para soportar las conexiones punto a punto básicas de los puertos Ethernet sobre redes de transporte de la jerarquía digital síncrona (SDH) (es decir, línea privada Ethernet [Rec. UIT-T G.8011.1/Y.1307.1]).

Recomendación UIT-T G.8021/Y.1341

Características de los bloques funcionales de equipos de red de transporte Ethernet

1 Alcance

Esta Recomendación trata de los requisitos funcionales de la funcionalidad de Ethernet en el equipo de transporte Ethernet.

La presente Recomendación utiliza la metodología de especificación definida en la Rec. UIT-T G.806 para el equipo de red de transporte y se basa en la arquitectura de redes de capa Ethernet definida en la Rec. UIT G.8010/Y.1306, en las interfaces para las redes de transporte Ethernet definidas en la Rec. UIT-T G.8012/Y.1308 y en el soporte de los servicios definidos en la serie de Recomendaciones UIT-T G.8011.x/Y.1307. La descripción es genérica y no implica ninguna división física de las funciones en concreto. Los flujos de información de entrada/salida asociados con los bloques funcionales sirven para definir las funciones de los bloques y se tratan de manera conceptual, no física.

La funcionalidad definida en esta Recomendación puede aplicarse a las interfaces usuario-red (UNI, *user-to-network interfaces*) y a las interfaces red-red (NNI, *network-to-network interfaces*) de la red de transporte Ethernet.

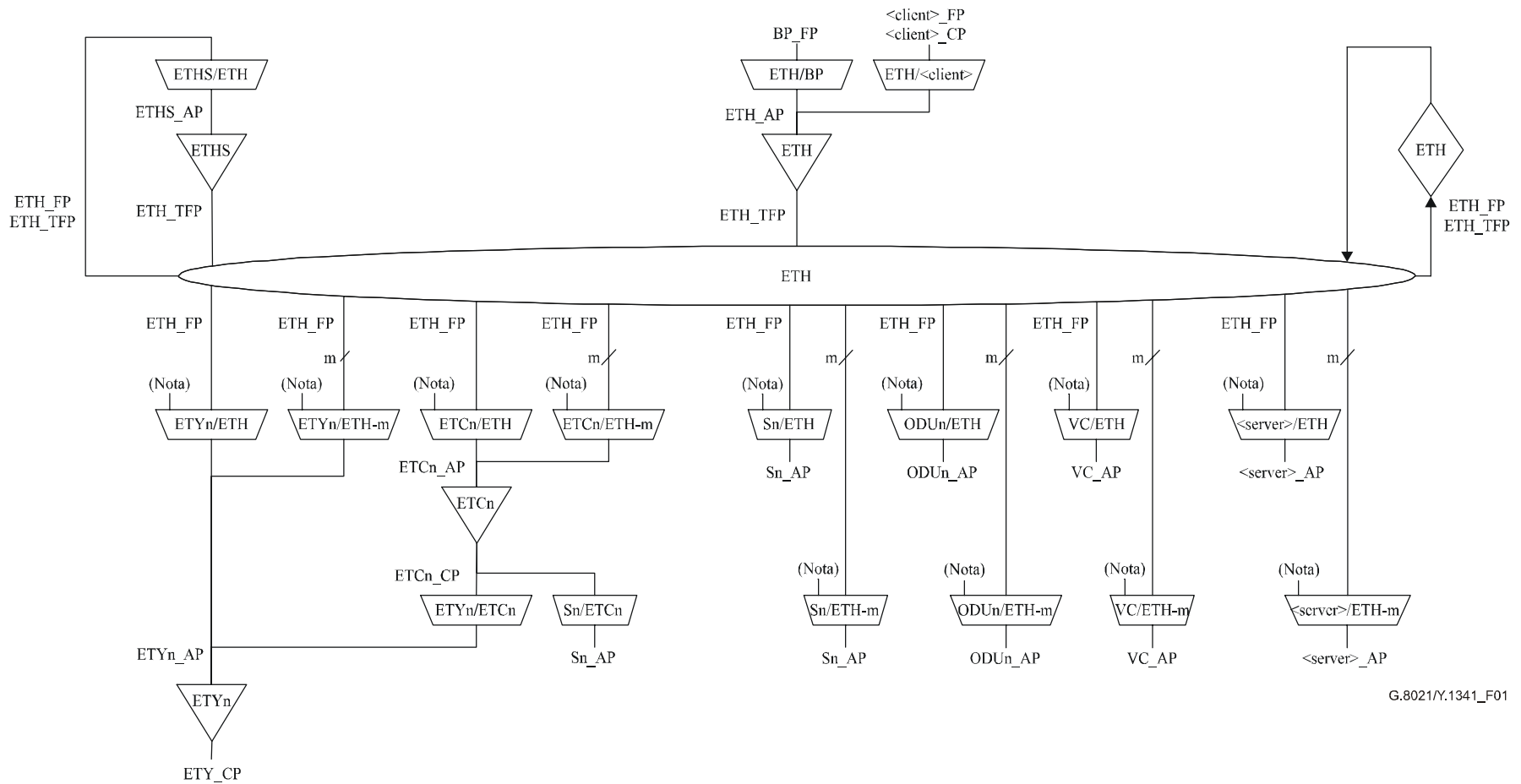
No todos los bloques funcionales definidos en esta Recomendación son necesarios para todas las aplicaciones. Distintos subconjuntos de los bloques funcionales definidos en ésta y en otras Recomendaciones (por ejemplo, Recs. UIT-T G.783, G.798, G.806 e I.732) pueden ensamblarse de diversas maneras de acuerdo con las reglas de combinación indicadas en dichas Recomendaciones (por ejemplo, Rec. UIT-T G.806) para proporcionar un abanico de capacidades. Los operadores de red y los proveedores de equipo pueden elegir las funciones que habrán de implementarse para cada aplicación.

La estructura interna de la implementación de esta funcionalidad (diseño del equipo) no ha de ser idéntica a la estructura del modelo funcional siempre y cuando todos los detalles del comportamiento observable desde el exterior sea compatible con la especificación funcional del equipo (EFS, *equipment functional specification*).

Los equipos creados con anterioridad a la elaboración de esta Recomendación pueden no cumplir los detalles aquí contenidos.

Los requisitos de equipo descritos en esta Recomendación son genéricos y no se implica ninguna división física de las funciones en concreto. Los flujos de información de entrada/salida asociados con los bloques funcionales describen las funciones de los bloques y se consideran conceptuales, no físicos.

En la figura 1 se presenta un diagrama ilustrativo del conjunto de funciones atómicas asociadas con el transporte de señales Ethernet. Estas funciones atómicas pueden combinarse de diversas maneras para soportar distintos servicios Ethernet, algunos de los cuales se indican en el apéndice I. Las funciones para el procesamiento de canales de comunicación de gestión (por ejemplo, DCC SDH o COMMS OTH) no se muestran en esta figura para reducir su complejidad. Para las funciones DCC o COMMS, es necesario referirse a las descripciones de redes de capa específicas.



G.8021/Y.1341_F01

NOTA – Interfaz ETH_TFP de funciones de adaptación hacia funciones ETH_FT para el control del enlace lógico. Pueden encontrarse más detalles en la Rec. UIT-T G.8010/Y.1306 y en la definición de función.

Figura 1/G.8021/Y.1341 – Panorama general de las funciones atómicas de G.8021/Y.1341

2 Referencias

Las siguientes Recomendaciones del UIT-T y otras referencias contienen disposiciones que, mediante su referencia en este texto, constituyen disposiciones de la presente Recomendación. Al efectuar esta publicación, estaban en vigor las ediciones indicadas. Todas las Recomendaciones y otras referencias son objeto de revisiones por lo que se preconiza que los usuarios de esta Recomendación investiguen la posibilidad de aplicar las ediciones más recientes de las Recomendaciones y otras referencias citadas a continuación. Se publica periódicamente una lista de las Recomendaciones UIT-T actualmente vigentes. En esta Recomendación, la referencia a un documento, en tanto que autónomo, no le otorga el rango de una Recomendación.

- Recomendación UIT-T G.707/Y.1322 (2003), *Interfaz de nodo de red para la jerarquía digital síncrona.*
- Recomendación UIT-T G.709/Y.1331 (2003), *Interfaces para la red óptica de transporte.*
- Recomendación UIT-T G.783 (2004), *Características de los bloques funcionales del equipo de la jerarquía digital síncrona.*
- Recomendación UIT-T G.805 (2000), *Arquitectura funcional genérica de las redes de transporte.*
- Recomendación UIT-T G.806 (2004), *Características del equipo de transporte – Metodología de descripción y funcionalidad genérica.*
- Recomendación UIT-T G.809 (2003), *Arquitectura funcional de las redes de capa sin conexión.*
- Recomendación UIT-T G.831 (2000), *Capacidades de gestión de las redes de transporte basadas en la jerarquía digital síncrona.*
- Recomendación UIT-T G.841 (1998), *Tipos y características de las arquitecturas de protección para redes de la jerarquía digital síncrona.*
- Recomendación UIT-T G.874 (2001), *Aspectos de la gestión de elementos de la red óptica de transporte.*
- Recomendación UIT-T G.957 (1999), *Interfaces ópticas para equipos y sistemas relacionados con la jerarquía digital síncrona.*
- Recomendación UIT-T G.959.1 (2003), *Interfaces de capa física de red óptica de transporte.*
- Recomendación UIT-T G.7041/Y.1303 (2003), *Procedimiento de entramado genérico.*
- Recomendación UIT-T G.7042/Y.1305 (2004), *Esquema de ajuste de la capacidad del enlace para señales concatenadas virtuales.*
- Recomendación UIT-T G.8010/Y.1306 (2004), *Arquitectura de redes de capa Ethernet.*
- Recomendación UIT-T G.8011/Y.1307 (2004), *Ethernet por la red de transporte – Marco de los servicios Ethernet.*
- Recomendación UIT-T G.8011.1/Y.1307.1 (2004), *Servicio de línea privada por Ethernet.*
- Recomendación UIT-T G.8012/Y.1308 (2004), *La interfaz usuario red (UNI) de Ethernet y Ethernet por la interfaz red-red (NNI).*
- Recomendación UIT-T G.8251 (2001), *Control de la fluctuación de fase y de la fluctuación lenta de fase en la red óptica de transporte.*

- IEEE 802-2001, *Local and Metropolitan Area Networks: IEEE Standard: Overview and Architecture*.
- IEEE Std. 802.1D-2004, *Information Technology – Telecommunications and Information Exchange Between Systems – Local and metropolitan Area Networks – Media Access Control (MAC) Bridges*.
- IEEE Std. 802.1Q-2003, *Local and Metropolitan Area Networks – Virtual Bridged Local Area Networks*.
- IEEE Std. 802.3-2002, *Information Technology – Local and Metropolitan Area Networks – Part 3: Carrier Sense Multiple Access with Collision Detection (CSMA/CD) Access Method and Physical Layer Specifications*.
- IEEE Std. 802.3ae-2002, *IEEE Standard for Information technology – LAN/MAN-Requirements: Part 3: Carrier Sense Multiple Access with Collision Detection (CSMA/CD) Access Method and Physical Layer Specifications – Amendment: Media Access Control (MAC) Parameters, Physical Layers, and Management. Parameters for 10 Gb/s Operation*.

3 Términos y definiciones

En esta Recomendación se utilizan los términos siguientes definidos en la Rec. UIT-T G.8012/Y.1308:

3.1 interfaz usuario-red (UNI)

3.2 interfaz red-red (NNI)

En esta Recomendación se utilizan los términos siguientes definidos en la Rec. UIT-T G.805:

3.3 punto de acceso

3.4 punto de referencia bidireccional

3.5 punto de conexión

3.6 enlace

3.7 conexión de enlace

3.8 conexión de red

3.9 camino

3.10 punto de conexión de terminación

3.11 terminación de camino

3.12 proveedor de servicio

3.13 operador de red

En esta Recomendación se utilizan los términos siguientes definidos en la Rec. UIT-T G.806:

3.14 defectos

3.15 acciones consiguientes

3.16 correlaciones de defecto

3.17 filtros de supervisión de la calidad de funcionamiento

3.18 puntos de referencia

En esta Recomendación se utilizan los términos siguientes definidos en la Rec. UIT-T G.809:

3.19 punto de acceso

3.20 adaptación

3.21 información adaptada

3.22 información característica

3.23 relación cliente/servidor

3.24 camino sin conexión

3.25 flujo

3.26 dominio de flujo

3.27 flujo de dominio de flujo

3.28 punto de flujo

3.29 agrupación de puntos de flujo

3.30 terminación de flujo

3.31 sumidero de terminación de flujo

3.32 fuente de terminación de flujo

3.33 red de capa

3.34 flujo de enlace

3.35 red

3.36 flujo de red

3.37 puerto

3.38 punto de referencia

3.39 unidad de tráfico

3.40 transporte

3.41 entidad de transporte

3.42 función de procesamiento de transporte

3.43 punto de flujo de terminación

3.44 agrupación de punto de flujo de terminación

En esta Recomendación se utiliza el término siguiente definido en la Rec. UIT-T G.8010/Y.1306:

3.45 función de condicionamiento de tráfico

En esta Recomendación se utiliza el término siguiente definido en la Rec. G.7041/Y.1303:

3.46 procedimiento de entramado genérico

En esta Recomendación se utilizan los términos siguientes definidos en IEEE 802.3, cláusula 1.4:

- 3.47 **10BASE-F**: IEEE 802.3 definición 1.4.3
- 3.48 **10BASE-T**: IEEE 802.3 definición 1.4.9
- 3.49 **100BASE-FX**: IEEE 802.3 definición 1.4.10
- 3.50 **100BASE-T**: IEEE 802.3 definición 1.4.11
- 3.51 **100BASE-TX**: IEEE 802.3 definición 1.4.14
- 3.52 **100BASE-X**: IEEE 802.3 definición 1.4.15
- 3.53 **1000BASE-CX**: IEEE 802.3 definición 1.4.16
- 3.54 **1000BASE-LX**: IEEE 802.3 definición 1.4.17
- 3.55 **1000BASE-SX**: IEEE 802.3 definición 1.4.18
- 3.56 **1000BASE-T**: IEEE 802.3 definición 1.4.19
- 3.57 **1000BASE-X**: IEEE 802.3 definición 1.4.20
- 3.58 **código de transmisión 8B/10B**: IEEE 802.3 definición 1.4.24
- 3.59 **autonegociación**: IEEE 802.3 definición 1.4.39
- 3.60 **grupo de código**: IEEE 802.3 definición 1.4.77
- 3.61 **coma**: IEEE 802.3 definición 1.4.84
- 3.62 **dúplex completo**: IEEE 802.3 definición 1.4.135
- 3.63 **error**: IEEE 802.3 definición 1.4.150
- 3.64 **control de acceso a medios (MAC)**: IEEE 802.3 definición 1.4.167
- 3.65 **unidad de conexión al medio (MAU)**: IEEE 802.3 definición 1.4.169
- 3.66 **código sin retorno a cero invertido (NRZI)**: IEEE 802.3 definición 1.4.183
- 3.67 **conjunto ordenado**: IEEE 802.3 definición 1.4.195
- 3.68 **subcapa de codificación física (PCS)**: IEEE 802.3 definición 1.4.210
- 3.69 **entidad de capa física (PHY)**: IEEE 802.3 definición 1.4.211
- 3.70 **subcapa de anexo al medio físico (PMA)**: IEEE 802.3 definición 1.4.212
- 3.71 **subcapa dependiente del medio físico (PMD)**: IEEE 802.3 definición 1.4.213
- 3.72 **subcapa física de señalización (PLS)**: IEEE 802.3 definición 1.4.214
- 3.73 **prefijo Qtag**: IEEE 802.3 definición 1.4.222
- 3.74 **subcapa de reconciliación (RS)**: IEEE 802.3 definición 1.4.228
- 3.75 **trama MAC etiquetada**: IEEE 802.3 definición 1.4.269
- 3.76 **par trenzado**: IEEE 802.3 definición 1.4.276

En esta Recomendación se definen los términos siguientes.

3.77 **punto de repetición de flujo de terminación Ethernet (ETHTF_PP, *Ethernet termination flow replication point*)**: Conexión entre la fuente y el sumidero de adaptación <Srv>/ETH. La ETH_CI del punto de flujo de terminación Ethernet (ETH_TFP, *Ethernet termination flow point*) se repite y se transmite a través del ETHTF_PP al procesamiento de filtro de sumidero.

3.78 punto de repetición de flujo Ethernet (ETHF_PP, *Ethernet flow replication point*): Conexión entre la fuente y el sumidero de adaptación <Srv>/ETH. La ETH_CI del punto fuente de flujo de Ethernet (ETH_FP, *Ethernet flow point*) se repite y se transmite a través del ETHF_PP al punto sumidero de flujo de terminación Ethernet (ETH_TFP, *Ethernet termination flow point*).

3.79 información repetida de Ethernet (ETH_PI, *Ethernet replicated information*): ETH_CI repetida transmitida a través del ETHTF_PP o el ETHF_PP.

4 Abreviaturas, siglas o acrónimos

En esta Recomendación se utilizan las siguientes abreviaturas, siglas o acrónimos.

| | |
|--------|---|
| AI | Información adaptada (<i>adapted information</i>) |
| AP | Punto de acceso (<i>access point</i>) |
| ATM | Modo de transferencia asíncrono (<i>asynchronous transfer mode</i>) |
| CI | Información característica (<i>characteristic information</i>) |
| CP | Punto de conexión (<i>connection point</i>) |
| DA | Dirección de destino (<i>destination address</i>) |
| EC | Conexión Ethernet (<i>Ethernet connection</i>) |
| EoA | Ethernet sobre ATM (<i>Ethernet over ATM</i>) |
| EoM | Ethernet sobre MPLS (<i>Ethernet over MPLS</i>) |
| EoO | Ethernet sobre OTH (<i>Ethernet over OTH</i>) |
| EoP | Ethernet sobre PDH (<i>Ethernet over PDH</i>) |
| EoR | Ethernet sobre RPR (<i>Ethernet over RPR</i>) |
| EoS | Ethernet sobre SDH (<i>Ethernet over SDH</i>) |
| EoT | Ethernet sobre transporte (<i>Ethernet over transport</i>) |
| EPL | Línea privada Ethernet (<i>Ethernet private line</i>) |
| EPLAN | LAN privada Ethernet (<i>Ethernet private LAN</i>) |
| ETC | Codificación Ethernet (<i>Ethernet coding</i>) |
| ETH | Red de capa MAC Ethernet (<i>Ethernet MAC layer network</i>) |
| ETH_CI | Información característica de red de capa Ethernet (<i>Ethernet MAC characteristic information</i>) |
| ETY | Capa PHY Ethernet (<i>Ethernet PHY layer</i>) |
| ETYn | Red de capa PHY Ethernet de tipo <i>n</i> (<i>Ethernet PHY layer network of type n</i>) |
| EVC | Conexión virtual Ethernet (<i>Ethernet virtual connection</i>) |
| EVPL | Línea privada virtual Ethernet (<i>Ethernet virtual private line</i>) |
| EVPLAN | LAN privada virtual Ethernet (<i>Ethernet virtual private LAN</i>) |
| EXM | Discordancia de encabezamiento de extensión (<i>extension header mismatch</i>) |
| FCS | Secuencia de verificación de trama (<i>frame check sequence</i>) |
| FD | Dominio de flujo (<i>flow domain</i>) |
| FDF | Flujo de dominio de flujo (<i>flow domain flow</i>) |
| FP | Punto de flujo (<i>flow point</i>) |

| | |
|---------|---|
| FT | Terminación de flujo (<i>flow termination</i>) |
| GFP | Procedimiento de entramado genérico (<i>generic framing procedure</i>) |
| GFP-F | Procedimiento de entramado genérico con correspondencia de tramas (<i>generic framing procedure – frame mapped</i>) |
| GFP-T | Procedimiento de entramado genérico transparente (<i>generic framing procedure – transparent mapped</i>) |
| IEEE | Institute of Electronic and Electrical Engineers |
| IETF | Grupo de tareas especiales de ingeniería en Internet (<i>Internet engineering task force</i>) |
| LAN | Red de área local (<i>local area network</i>) |
| LAPS | Procedimiento de acceso al enlace de la jerarquía digital síncrona (<i>link access procedure – SDH</i>) |
| LCAS | Esquema de ajuste de la capacidad del enlace (<i>link capacity adjustment scheme</i>) |
| LFD | Pérdida de delimitación de tramas (<i>loss of frame delineation</i>) |
| LOS | Pérdida de señal (<i>loss of signal</i>) |
| LLC | Control de enlace lógico (<i>logical link control</i>) |
| MAC | Control de acceso a medios (<i>media access control</i>) |
| MAU | Unidad de conexión al medio (<i>management attachment unit</i>) |
| MEF | Metro Ethernet Forum |
| MPLS | Conmutación por etiquetas multiprotocolo (<i>multi-protocol label switching</i>) |
| NNI | Interfaz red-red (<i>network-to-network interface</i>) |
| NT | Terminación de red (<i>network termination</i>) |
| OAM | Operaciones, administración, mantenimiento (<i>operations, administration, maintenance</i>) |
| ODU | Unidad de datos de canal óptico (<i>optical channel data unit</i>) |
| ODUj | Unidad de datos de canal óptico – orden j (<i>optical channel data unit – order j</i>) |
| ODUj-Xv | Unidad de datos de canal óptico con concatenación virtual – orden j (<i>virtual concatenated optical channel data unit – order j</i>) |
| ODUk | Unidad de datos de canal óptico – orden k (<i>optical channel data unit – order k</i>) |
| ODUk-Xv | Unidad de datos de canal óptico con concatenación virtual – orden k (<i>virtual concatenated optical channel data unit – order k</i>) |
| OTH | Jerarquía de transporte óptica (<i>optical transport hierarchy</i>) |
| P11s | Capa de trayecto PDH a 1544 kbit/s con estructura de trama síncrona a 125 μ s conforme a la Rec. UIT-T G.704 (<i>1544 kbit/s PDH path layer with synchronous 125 μs frame structure according to ITU-T Rec. G.704</i>) |
| P12s | Capa de trayecto PDH a 2048 kbit/s con estructura de trama síncrona a 125 μ s conforme a Rec. UIT-T G.704 (<i>2048 kbit/s PDH path layer with synchronous 125 μs frame structure according to ITU-T Rec. G.704</i>) |
| P31s | Capa de trayecto PDH a 34 368 kbit/s con estructura de trama síncrona a 125 μ s conforme a Rec. UIT-T G.832 (<i>34368 kbit/s PDH path layer with synchronous 125 μs frame structure according to ITU-T Rec. G.832</i>) |

| | |
|---------|---|
| P4s | Capa de trayecto PDH a 139 264 kbit/s con estructura de trama síncrona a 125 μ s conforme a Rec. UIT-T G.832 (<i>139264 kbit/s PDH path layer with synchronous 125 μs frame structure according to ITU-T Rec. G.832</i>) |
| PA | Preámbulo (Ethernet) (<i>Ethernet preamble</i>) |
| PCS | Subcapa de convergencia física (<i>physical convergence sublayer</i>) |
| PDH | Jerarquía digital plesiócrona (<i>plesiochronous digital hierarchy</i>) |
| PHY | Entidad de capa física (<i>physical layer entity</i>) |
| PLM | Discordancia de etiqueta de trayecto (<i>path label mismatch</i>) |
| PLS | Señalización de capa física (<i>physical layer signalling</i>) |
| PMA | Subcapa de anexo al medio físico (<i>physical medium attachment sublayer</i>) |
| PMD | Subcapa dependiente del medio físico (<i>physical medium dependent sublayer</i>) |
| POH | Tara de trayecto (<i>path overhead</i>) |
| QTag | QTag de IEEE 802.1 (<i>IEEE 802.1Q tag</i>) |
| RFC | Peticiones de comentarios (<i>request for comments</i>) |
| RPR | Anillo de paquetes resistente (<i>resilient packet ring</i>) |
| SA | Dirección de origen (<i>source address</i>) |
| SDH | Jerarquía digital síncrona (<i>synchronous digital hierarchy</i>) |
| SFD | Delimitador de comienzo de trama (<i>start of frame delimiter</i>) |
| SSF | Fallo de señal de servidor (<i>server signal fail</i>) |
| STM-N | Módulo de transporte síncrono – nivel N (<i>synchronous transport module – level N</i>) |
| TFP | Punto de flujo de terminación (<i>termination flow point</i>) |
| TSF | Fallo de señal de camino (<i>trail signal fail</i>) |
| UNI | Interfaz usuario-red (<i>user network interface</i>) |
| UPI | Identificador de cabida útil de usuario GFP (<i>GFP user payload identifier</i>) |
| UPM | Discordancia de cabida útil de usuario (<i>user payload mismatch</i>) |
| VC | Canal virtual (ATM) o contenedor virtual (SDH) (<i>virtual channel (ATM) or virtual container (SDH)</i>) |
| VCAT | Concatenación virtual (<i>virtual concatenation</i>) |
| VC-m | VC de bajo orden – orden m (<i>lower order VC – order m</i>) |
| VC-n | VC de alto orden – orden n (<i>higher order VC – order n</i>) |
| VC-n-Xc | VC con concatenación contigua – orden n (<i>contiguous concatenated VC – order n</i>) |
| VC-n-Xv | VC con concatenación virtual – orden n (<i>virtual concatenated VC – order n</i>) |
| VLAN | LAN virtual (<i>virtual LAN</i>) |

5 Metodología

En la cláusula 5/G.806 figura la metodología básica para la descripción de las funcionalidades de red de transporte de los elementos de red. La metodología específica a las extensiones Ethernet puede encontrarse en la cláusula 5/G.8010/Y.1306.

6 Supervisión

Las funciones genéricas de supervisión se definen en la cláusula 6/G.806. Las funciones de supervisión específicas a la red de transporte Ethernet se definen en la presente cláusula.

6.1 Defectos

Véanse la Rec. UIT-T G.806 y las funciones atómicas específicas.

6.2 Acciones consiguientes

Véanse la Rec. G.806 y las funciones atómicas específicas.

6.3 Correlaciones de defectos

Véanse las funciones atómicas específicas.

6.4 Filtros de supervisión de la calidad de funcionamiento

6.4.1 Filtros de supervisión de la calidad de funcionamiento de un segundo asociados con los contadores

Queda en estudio.

6.4.2 Filtros de supervisión de la calidad de funcionamiento asociados con calibradores

Queda en estudio.

7 Flujos de información a través de los puntos de referencia

En la cláusula 7/G.806 figura la descripción genérica de los flujos de información. La descripción de los flujos de información específicos de Ethernet puede encontrarse en la cláusula 9.

8 Procesos genéricos

Los procesos genéricos se definen en la cláusula 8/G.806. En esta cláusula se definen los procesos genéricos específicos de los equipos que soportan las redes de transporte Ethernet.

En la figura 2 se presenta un esquema de alto nivel de los procesos presentes en la función de adaptación servidor a ETH genérica (<Srv>/ETH). La información que atraviesa el punto de flujo de terminación <Srv>/ETH (ETH_TFP) se denomina información característica ETH (ETH_CI). La información que atraviesa el punto de acceso de capa de servidor (<Srv>_AP) se denomina información adaptada específica del servidor (<Srv>_AI). Cabe señalar que algunas señales de servidor no necesitan la presencia de todos los procesos, como se define en las funciones de adaptación específicas del servidor.

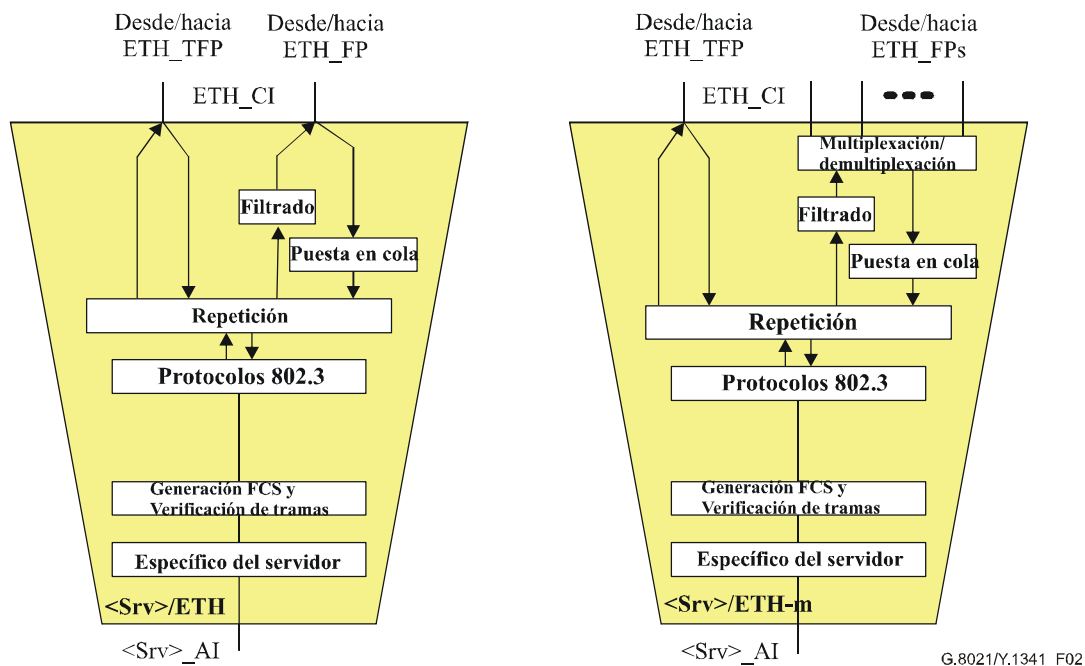


Figura 2/G.8021/Y.1341 – Funciones de adaptación servidor a ETH

En las siguientes cláusulas se definen los procesos "filtrado", "puesta en cola", "multiplexación/demultiplexación", "repetición", "protocolos 802.3", "generación FCS MAC" y "verificación de tramas MAC". Los procesos específicos del servidor se exponen en las cláusulas dedicadas al servidor.

En la serie de Recomendaciones G.8011.x/Y.1307 pueden encontrarse las acciones filtrado válido y protocolo de capa 2 para servicios específicos a los servicios soportados por estas Recomendaciones.

NOTA 1 – El filtrado de la función de adaptación de sumidero <Srv>/ETH_A no se aplica a las tramas remitidas a ETH_TFP. En su lugar, la función de sumidero de terminación de flujo ETH, (que actualmente *está en estudio*) incluirá los filtros necesarios para las tramas que se reciben en ETH_TFP desde <Srv>/ETH_A.

NOTA 2 – La puesta en cola de tramas en dirección del sumidero tampoco se aplica. Si es necesario poner en cola tramas en dirección del sumidero cuando se aplica el condicionamiento de tráfico, esto se hará dentro de la función de condicionamiento de tráfico (que actualmente *está en estudio*).

NOTA 3 – Para el servicio de EPL G.8011.1/Y.1307.1, ETH_TFP está desconectado. Para los servicios que soportan ETH_TFP en dirección de la fuente, será necesario la priorización de tramas recibidas a través de las interfaces ETH_FP y ETH_TFP. Esta priorización *queda en estudio*.

NOTA 4 – En los modelos atómicos se soporta la interfaz de servicio IEEE 802.3ae-2002. Su ubicación específica queda en estudio.

8.1 Proceso de multiplexación/demultiplexación

Queda en estudio.

8.2 Proceso de puesta en cola

Las memorias intermedias del proceso de puesta en cola reciben tramas ETH para su salida (véase la figura 3). El proceso de puesta en cola es responsable de abandonar las tramas si su velocidad en la ETH_CI es superior a la que el <Srv>_AI_D puede acomodar, así como de mantener los contadores PM de las tramas abandonadas. *Quedan en estudio* los contadores de supervisión de calidad de funcionamiento adicionales conformes con la cláusula 30 de IEEE 802.3-2002.

En respuesta a la RI_PauseRequest aseverada, el proceso de puesta en cola detiene el flujo de tramas en el proceso de repetición. Cabe señalar que RI_PauseRequest no está conectado en el equipo de transporte de red.

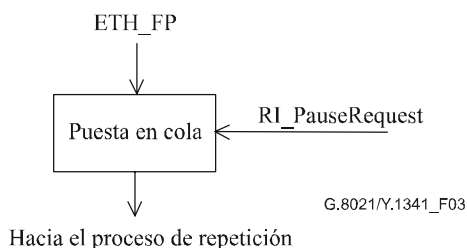


Figura 3/G.8021/Y.1341 – Proceso de puesta en cola

8.2.1 Proceso de puesta en cola IEEE 802.1D

El proceso de puesta en cola IEEE 802.1D se aplica a las funciones <Srv>/ETH_A_Sk. Este proceso está definido en IEEE 802.1D cláusulas 7.7.3 y 7.7.4.

8.2.2 Proceso de puesta en cola IEEE 802.1Q

El proceso de puesta en cola IEEE 802.1Q se aplica a las funciones <Srv>/ETH-m_A_Sk. Este proceso está definido en IEEE 802.1Q cláusulas 8.6.5 y 8.6.6.

8.3 Proceso de filtrado

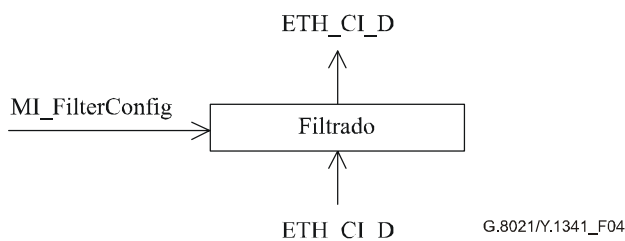


Figura 4/G.8021/Y.1341 – Proceso de filtrado

El proceso de filtrado mantiene la acción de filtrado para cada uno de los 33 grupos de direcciones MAC que indican las tramas de control definidas en 6.3/G.8012/Y.1308. Las acciones de filtrado válidas son "paso" y "bloqueo". La acción del filtro para estas 33 direcciones MAC pueden configurarse separadamente. Si la dirección de destino de la ETH_CI_D coincide con una de las antedichas direcciones, el proceso de filtrado realizará la acción de filtrado configurada correspondiente:

- Bloqueo: La trama es descartada por el proceso de filtrado.
- Paso: La trama se transmite a través del proceso de filtrado sin cambios.

Si ninguna de las direcciones anteriores coincide, se transmite la ETH_CI_D.

En la serie de Recomendaciones G.8011.x/Y.1307 se indican las acciones de filtrado válidas para servicios específicos para los servicios soportados por estas Recomendaciones. El valor por defecto de la acción de filtrado será "paso" para todas las tramas a excepción de las tramas de control MAC, para las cuales el valor por defecto será "bloqueo".

8.4 Proceso de repetición

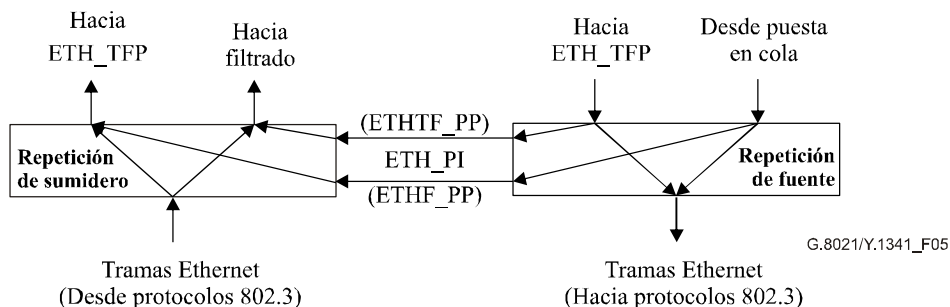


Figura 5/G.8021/Y.1341 – Proceso de repetición

El proceso de repetición <Srv>/ETH_A_So consistirá en:

- repetir las unidades de tráfico ETH_CI recibidas a la entrada desde el proceso de puesta en cola y entregarlas como ETH_PI a la interfaz ETHF_PP y al proceso de los protocolos 802.3;
- repetir las unidades de tráfico ETH_CI recibidas a la entrada desde ETH_TFP y entregarlas como ETH_PI a la interfaz ETHTF_PP y a los procesos de los protocolos 802.3.

El proceso de repetición <Srv>/ETH_A_Sk consistirá en:

- repetir las unidades de tráfico ETH_CI recibidas a la entrada desde los procesos de los protocolos 802.3 y entregarlas al ETH_TFP y al proceso de filtrado;
- entregar las unidades de tráfico ETH_PI y recibidas en la entrada desde la interfaz ETHF_PP al ETH_TFP;
- entregar las unidades de tráfico ETH_PI recibidas en la entrada desde el ETHTF_PP al proceso de filtrado.

8.5 Procesos de los protocolos 802.3

Los procesos de los protocolos 802.3 incluyen el tratamiento en la fuente y el sumidero del control MAC y, opcionalmente, de los protocolos lentos IEEE 802.3, como se muestran en la figura 6. En las siguientes subcláusulas se especifican los procesos para cada uno de los bloques de procesamiento de la figura.

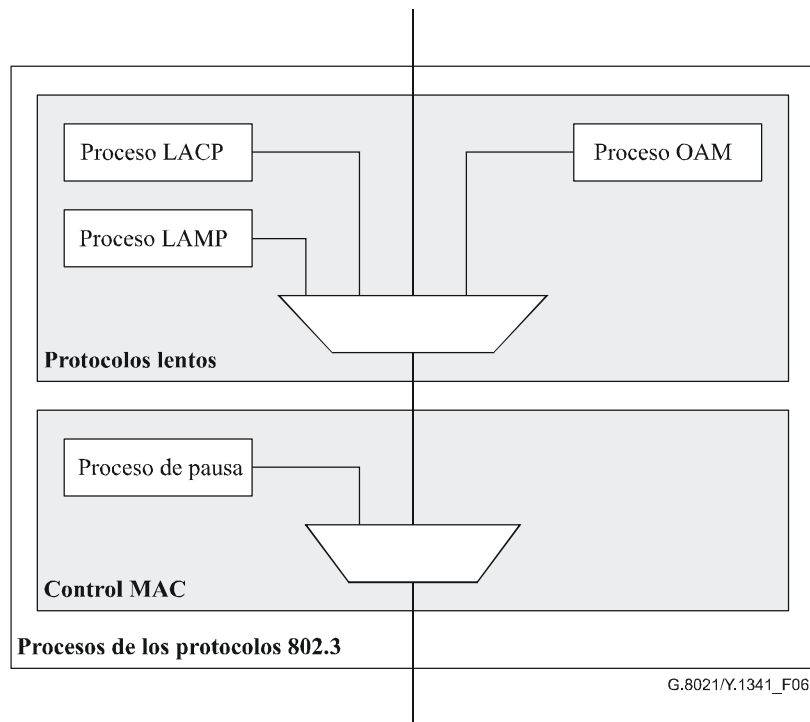


Figura 6/G.8021/Y.1341 – Procesos de los protocolos 802.3

8.5.1 Procesos de control MAC

La función de control MAC Ethernet que se especifica en la cláusula 31 de IEEE 802.3-2002 se aplicará a todas las interfaces de acuerdo con la presente Recomendación.

El proceso intercepta todas las tramas de control MAC y las demás tramas lo atraviesan sin cambios. Las tramas de control MAC se caracterizan según el valor longitud/tipo utilizado (88-08). Todas las tramas de control MAC contienen un código operacional. Las tramas de control MAC se tratan de acuerdo con el valor del código operacional. Si éste no se soporta, la trama queda descartada. Si se soporta el código operacional, la trama es procesada por la función de control MAC correspondiente. En el anexo 31A de IEEE 802.3-2002 se define la asignación del código operacional.

8.5.1.1 Procesos de pausa 802.3

El proceso de pausa trata las tramas de control MAC con código operacional 00-01, como se indica en el anexo 31B de IEEE 802.3. Hay dos tipos de procesos de pausa: proceso de transmisión de pausa y proceso de recepción de pausa.

8.5.1.1.1 Proceso de transmisión de pausa

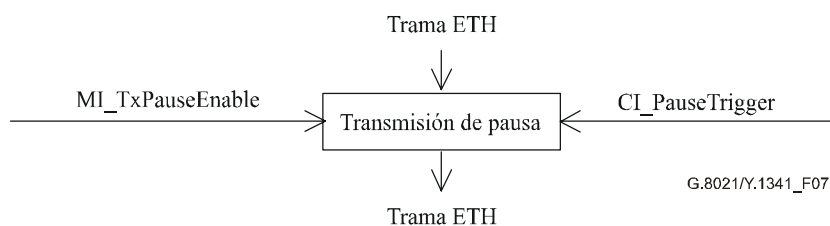


Figura 7/G.8021/Y.1341 – Proceso de transmisión de pausa

Si está activado (MI_TxPauseEnable = verdadero), este proceso opcional genera tramas de pausa de acuerdo con los anexos 31A y 31B y la cláusula 31 de IEEE 802.3.

La generación de tramas de pausa se desencadena en el momento de recepción de CI_PauseTrigger. La primitiva CI_PauseTrigger que ha desencadenado la generación de tramas de pausa incluye el parámetro pause_time (tiempo de pausa) utilizado en la generación de tramas de pausa.

La primitiva CI_PauseTrigger se genera como resultado de la señal MA_CONTROL.request de la interfaz de servicio 802.3-2002 descrita en la cláusula 2.3.3 de IEEE 802.3-2002. La generación de MA_CONTROL.request queda fuera del alcance de esta Recomendación.

8.5.1.1.2 Proceso de recepción de pausa

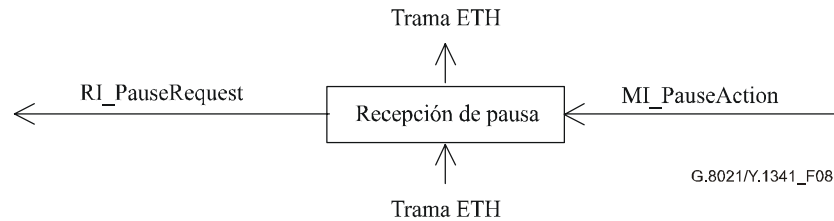


Figura 8/G.8021/Y.1341 – Proceso de recepción de pausa

Al recibir una trama de pausa, se realizará la acción correspondiente de acuerdo con la configuración de MI_PauseAction. Las acciones válidas son "bloqueo" y procesamiento".

- **Procesamiento:** Una trama de pausa recibida da como resultado un RI_PauseRequest con el valor pause_time recibido hacia <Srv>/ETH_A_So aparejado.
- **Bloqueo:** Se descarta la trama de pausa recibida.

8.5.2 Procesos de protocolos lentos 802.3

Este proceso opcional inspecciona todas las tramas de protocolo lento, las demás tramas pasan sin cambios. Las tramas de protocolos lentos se caracterizan por el valor longitud/tipo utilizado (88-09). Todas las tramas de protocolo lento contienen un campo subtipo que distingue los distintos protocolos lentos. En el cuadro 43B-3 de IEEE 802.3-2002 se define la asignación de los subtipos a los protocolos. El procesamiento de las tramas de protocolo lento depende del valor del campo subtipo. Hay tres opciones:

- **Ilegal:** El campo subtipo contiene un valor ilegal (>10) y se descarta.
- **No soportado:** El campo subtipo indica un protocolo que no es soportado y la trama se transmite.
- **Soportado:** El campo subtipo indica un protocolo soportado, y la trama es procesada por la función de protocolo correspondiente.

8.5.2.1 Proceso de protocolo de control de agregación de enlace (LACP, *link aggregation control protocol*)

Queda en estudio.

8.5.2.2 Proceso de protocolo de gestión de agregación de enlace (LAMP, *link aggregation management protocol*)

Queda en estudio.

8.5.2.3 Proceso de operaciones, administración y mantenimiento (OAM, *operation, administration, maintenance*)

Queda en estudio.

8.6 Generación de secuencia de verificación de tramas (FCS, *frame check sequence*) MAC

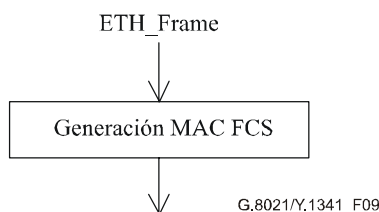


Figura 9/G.8021/Y.1341 – Proceso de generación FCS MAC

La secuencia de verificación de tramas MAC se calcula en la unidad de tráfico ETH_CI y se inserta en los campos FCS MAC de la trama como se define en la subcláusula 4.2.3.1.2 de IEEE 802.3.

NOTA – Algunas señales de servidor no soportan la generación FCS MAC, lo que se definirá en las funciones de adaptación específicas del servidor.

8.7 Verificación de tramas MAC

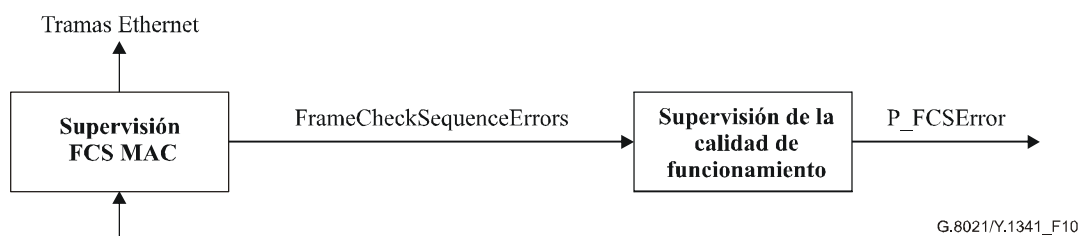


Figura 10/G.8021/Y.1341 – Proceso de verificación de tramas MAC

La secuencia de verificación de tramas MAC se calcula en la unidad de tráfico ETH_CI y se verifica como se especifica en la subcláusula 4.2.4.1.2 de IEEE 802.3. Si se detectan errores, se descarta la trama. Las tramas erróneas son indicadas por FrameCheckSequenceErrors.

NOTA – Algunas señales de servidor no soportan la supervisión FCS MAC, lo que se definirá en las funciones de adaptación específicas del servidor.

8.8 Supervisión de la calidad del enlace

De acuerdo con los requisitos de la cláusula 30 de IEEE 802.3 se mantienen en las funciones <Srv>/ETH_A los cálculos de octetos y tramas transmitidos y recibidos. Las tramas erróneas descartadas se cuentan en las funciones ETYn/ETH_A_So.

Quedan en estudio supervisiones de la calidad de funcionamiento del enlace adicionales conformes con la cláusula 30 de IEEE 802.3-2002.

8.9 Generación y detección de indicación de defecto hacia adelante (FDI, *forward defect indication*)/indicación de defecto hacia atrás (BDI, *backward defect indication*)

Queda en estudio.

9 Funciones de capa MAC Ethernet (ETH)

9.1 Funciones de reenvío de flujo ETH

Queda en estudio.

9.2 Funciones de terminación de flujo ETH (ETH_FT)

Queda en estudio.

9.3 Funciones de adaptación Ethernet/cliente

Queda en estudio.

9.4 Función de condicionamiento de tráfico (ETH_TC)

Queda en estudio.

9.5 Funciones de subcapa de segmento ETH

Queda en estudio.

10 Funciones de capa PHY Ethernet (ETYn)

La presente Recomendación soporta las siguientes PHY Ethernet de dúplex completo:

- ETY1: 10BASE-T (par eléctrico trenzado; sólo dúplex completo).
- ETY2.1: 100BASE-TX (par eléctrico trenzado; sólo dúplex completo; *queda en estudio*).
- ETY2.2: 100BASE-FX (óptico; sólo dúplex completo; *queda en estudio*).
- ETY3.1: 1000BASE-T (cobre; *queda en estudio*).
- ETY3.2: 1000BASE-LX/SX (óptico de gran y corto alcance; sólo dúplex completo).
- ETY3.3: 1000BASE-CX (cobre de corto alcance; sólo dúplex completo; *queda en estudio*).
- ETY4: 10GBASE-S/L/E (óptico; *queda en estudio*).

10.1 Funciones de conexión ETYn

No aplicable. No hay funciones de conexión definidas para esta capa.

10.2 Funciones de terminación de camino PHY Ethernet (ETYn_TT)

En dirección del sumidero, las funciones de terminación de camino PHY Ethernet (ETYn_TT) terminan las señales Ethernet ópticas o eléctricas recibidas presentando una señal condicionada a la función de adaptación de sumidero ETYn/ETH_Sk_A. En dirección de la fuente, la terminación de camino ETYn_TT acepta una señal eléctrica desde la función de adaptación de fuente ETYn/ETH_So_A y envía una señal óptica o eléctrica adecuada al medio de entrega eléctrico u óptico Ethernet.

Para cada una de las funciones ETYn_TT se necesita un conjunto similar de procesos de fuente y sumidero. Los cuadros que se muestran a continuación especifican las funciones ETYn_TT incorporando referencias a las cláusulas pertinentes de IEEE 802.3 para los distintos tipos de PHY.

Queda en estudio la asignación de fallo de prueba de enlace y la funcionalidad de autonegociación relacionada para la terminación de camino ETYn o a la adaptación ETYn/ETH.

10.2.1 Función de fuente de terminación de camino ETYn (ETYn_TT_So)

Símbolo

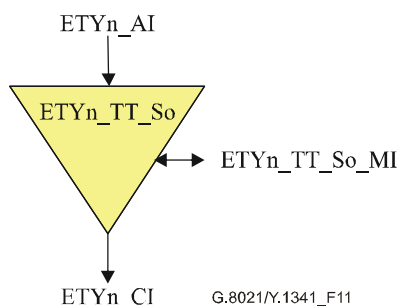


Figura 11/G.8021/Y.1341 – Símbolo de ETYn_TT_So

Interfaces

Cuadro 1/G.8021/Y.1341 – Interfaces ETYn_TT_So

| Entrada | Salida |
|---|-------------------------------|
| ETYn_AI_Data ETYn_AI_Clock ETYn_TT_So_MI_PHYType ETYn_TT_So_MI_PHYTypeList | ETYn_CI_Data ETYn_CI_Clock |

Procesos

| Proceso ETYn_TT_So | Tipo de ETYn | Cláusulas de IEEE 802.3 |
|------------------------|--------------|---|
| Proceso de transmisión | ETY1 | 14.2.1.1 Requisitos de función de transmisión 14.2.2.2 Mensajes de PMA a par trenzado 14.3.1.1 Requisitos de aislamiento 14.3.1.2 Especificaciones del transmisor |
| | ETY2.1 | 100BASE-TX (<i>en estudio</i>) |
| | ETY2.2 | 100BASE-FX (cláusula 26; <i>en estudio</i>) |
| | ETY3.1 | 1000BASE-T (<i>en estudio</i>) |
| | ETY3.2 | 1000BASE-LX/SX: Procesos de fuente de la cláusula 38 |
| | ETY3.3 | 1000BASE-CX (cláusula 39; <i>en estudio</i>) |
| | ETY4 | 10GBASE-S/L/E (<i>en estudio</i>) |

Proceso de transmisión ETY1_TT_So (10BASE-T):

Transfiere ETY1_AI_Data con datos con codificación Manchester de ETY1/ETH_So_A al medio eléctrico de par trenzado.

Proceso de transmisión ETY2.1_TT_So (100BASE-TX):

Queda en estudio.

Proceso de transmisión ETY2.2_TT_So (100BASE-FX):

Queda en estudio.

Proceso de transmisión ETY3.1_TT_So (1000BASE-T):

Queda en estudio.

Proceso de transmisión ETY3.2_TT_So (1000BASE-SX/LX):

Convierte el ETY1_AI_Data recibido con datos con codificación 8B/10B, así como el control, en señales ópticas que entrega al medio óptico. Se aplican a los transmisores SX los requisitos de las cláusulas 38.2.2, 38.3, 38.3.1, 38.3.3 y 38.5 de IEEE 802.3. Se aplican a los transmisores LX los requisitos de las cláusulas 38.2.2, 38.4, 38.4.1, 38.4.3 y 38.5 de IEEE 802.3.

Proceso de transmisión ETY3.3_TT_So (1000BASE-CX):

Queda en estudio.

Proceso de transmisión ETY4_TT_So (10GBASE-S/L/E):

Queda en estudio.

Defectos

Ninguno.

Acciones consiguientes

Ninguna.

Correlaciones de defectos

Ninguna.

Supervisión de la calidad de funcionamiento

Ninguna.

10.2.2 Función de sumidero de terminación de camino ETYn (ETYn_TT_Sk)

Símbolo

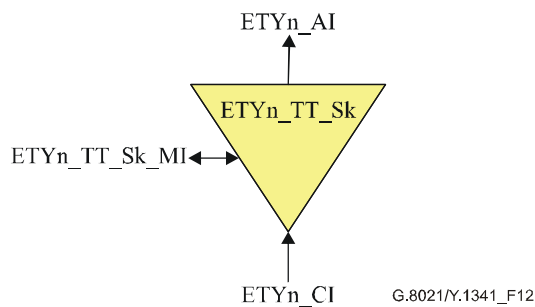


Figura 12/G.8021/Y.1341 – Símbolo de ETYn_TT_Sk

Interfaces

Cuadro 2/G.8021/Y.1341 – Interfaces ETYn_TT_Sk

| Entrada | Salida |
|--------------|--|
| ETYn_CI_Data | ETYn_AI_Data ETYn_AI_Clock ETYn_AI_TSF ETYn_TT_Sk_MI_cLOS |

Procesos

| Proceso ETYn_TT_Sk | Tipo de ETYn | Cláusulas de IEEE 802.3 |
|------------------------|--------------|--|
| Proceso de transmisión | ETY1 | 10BASE-T: 14.2.1.2 Requisitos de la función de recepción 14.2.2.3 Mensajes de par trenzado a PMA 14.3.1.1 Requisitos de aislamiento 14.3.1.3 Especificaciones del receptor |
| | ETY2.1 | 100BASE-TX (<i>en estudio</i> los procesos de sumidero de la cláusula 25) |
| | ETY2.2 | 100BASE-FX: (<i>en estudio</i> los procesos de sumidero de la cláusula 26) |
| | ETY3.1 | 1000BASE-T (<i>en estudio</i>) |
| | ETY3.2 | 1000BASE-LX/SX: Procesos de sumidero de la cláusula 38 |
| | ETY3.3 | 1000BASE-CX (cláusula 39; <i>en estudio</i>) |
| | ETY4 | 10GBASE-S/L/E (<i>en estudio</i>) |

Proceso de recepción ETY1 (10BASE-T):

Transfiere ETYn_CI_Data con codificación Manchester del medio eléctrico de par trenzado a la función ETY1/ETH_Sk_A. Detecta e informa de los efectos de pérdida de señal (dLOS, *loss of signal defect*).

Proceso de recepción ETY2.1_TT_Sk (100BASE-TX):

Queda en estudio.

Proceso de recepción ETY2.2_TT_Sk (100BASE-FX):

Queda en estudio.

Proceso de recepción ETY3.1_TT_Sk (1000BASE-T):

Queda en estudio.

Proceso de recepción ETY3.2_TT_Sk (1000BASE-SX/LX):

Convierte la señal óptica (ETY3.2_CI_Data) recibida del medio óptico en un tren de señales con codificación 8B/10B. Detecta e informa de los dLOS. Condiciona la señal para los procesos de recuperación de reloj y datos de manera que se cumplan los requisitos de fluctuación de fase de recepción. La conversión óptica/eléctrica y la detección de señal se hacen de acuerdo con 38.2.3 y 38.2.4. Se aplican al receptor SX los requisitos de las cláusulas 38.3.2, 38.3.3 y 38.5. Se aplican al receptor LX los requisitos de las cláusulas 38.4.2, 38.4.3 y 38.5.

Proceso de recepción ETY3.3_TT_Sk (1000BASE-CX):

Queda en estudio.

Proceso de recepción ETY4_TT_Sk (10GBASE-S/L/E):

Queda en estudio.

Defectos

dLOS: (Los criterios de detección son específicos de ETYn PHY y quedan en estudio.)

Acciones consiguientes

aTSF ← dLOS.

Correlaciones de defecto

cLOS ← dLOS.

Supervisión de la calidad de funcionamiento

Ninguna.

10.3 Funciones de adaptación ETYn/ETH (ETYn/ETH_A)

En las figuras 13 y 14 se muestran las funciones de adaptación de terminación de camino Ethernet a ETH (ETYn/ETH_A y ETYn/ETH-m_A). La información que atraviesa el punto de flujo ETH (ETH_FP) y el punto de flujo de terminación ETH (ETH_TFP) se denomina información característica ETH (ETH_CI). La información que atraviesa el punto de acceso ETYn (ETY_AP) se denomina información adaptada ETYn (ETYn_AI).

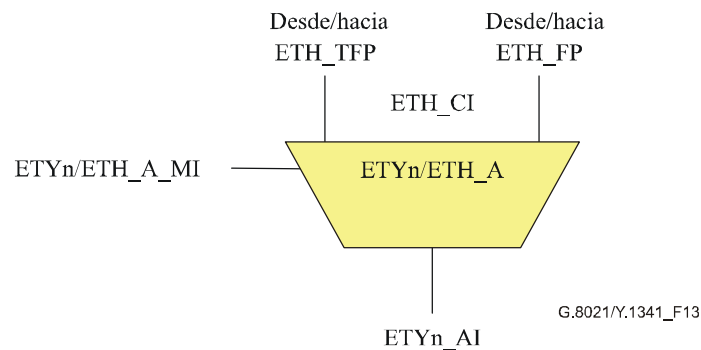


Figura 13/G.8021/Y.1341 – Función de adaptación de servidor ETYn a ETH

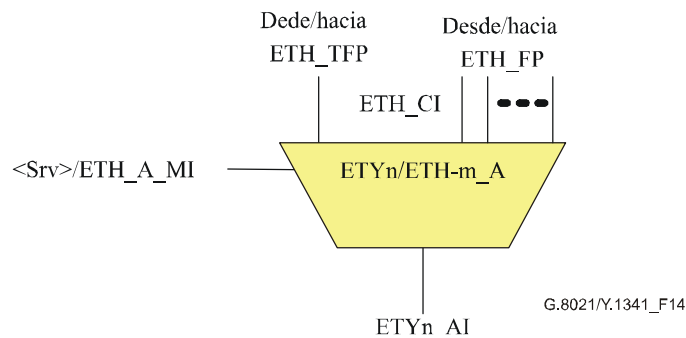


Figura 14/G.8021/Y.1341 – Función de adaptación ETYn/ETH (punto de flujo múltiple)

La función de adaptación ETYn/ETH_A que se muestra en la figura 13 puede descomponerse aún más separando las funciones de adaptación de fuente y sumidero, como se muestra en la figura 15:

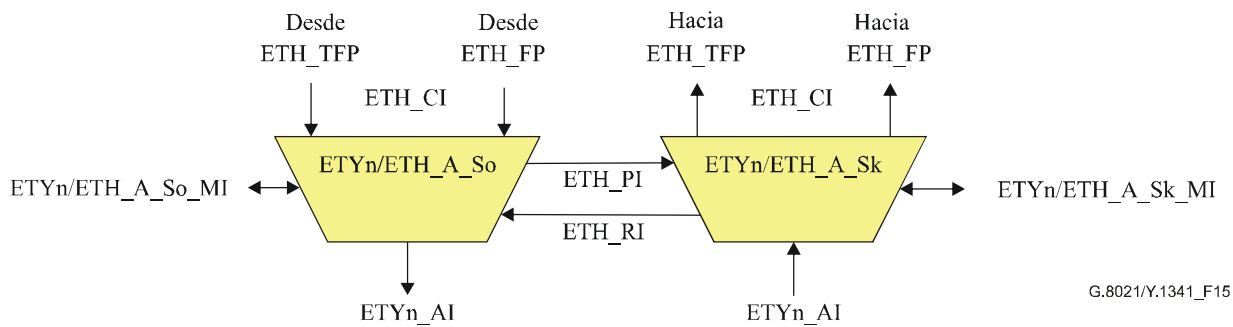


Figura 15/G.8021/Y.1341 – Funciones de adaptación de fuente y sumidero ETYn/ETH_A

Del mismo modo, la función de adaptación del flujo multiplexado ETYn/ETH-m_A que se muestra en la figura 14 puede descomponerse separando las funciones de adaptación de fuente y sumidero, como se muestra en la figura 16:

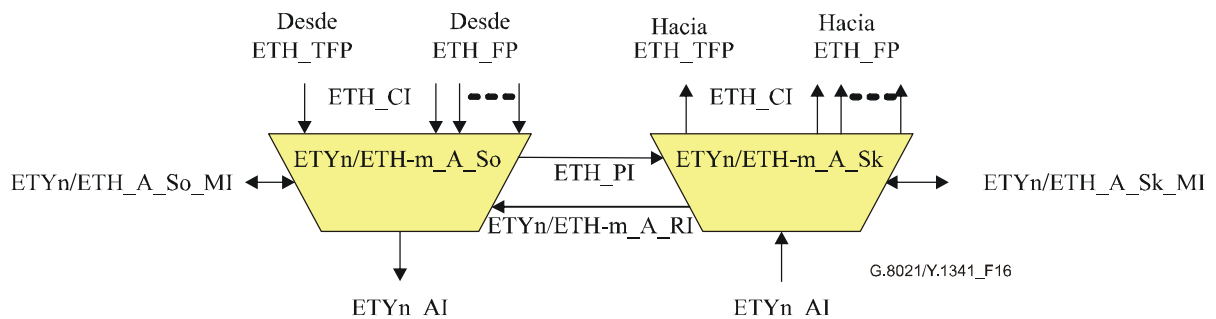


Figura 16/G.8021/Y.1341 – Funciones de adaptación de fuente y sumidero ETYn/ETH-m_A

10.3.1 Función de fuente de adaptación ETYn/ETH_A (ETYn/ETH_A_So)

Símbolo

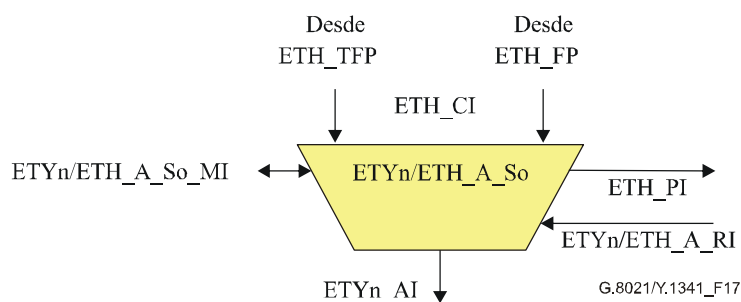


Figura 17/G.8021/Y.1341 – Símbolo ETYn/ETH_A_So

Interfaces

Cuadro 3/G.8021/Y.1341 – Interfaces ETYn/ETH_A_So

| Entrada | Salida |
|--------------------------------|--------------------------------------|
| ETH_CI_Data | ETYn_AI_Data |
| ETH_CI_Clock | ETYn_AI_Clock |
| ETYn/ETH_A_CI_PauseTrigger | ETH_PI_Data |
| ETYn/ETH_A_RI_PauseRequest | ETYn/ETH_A_So_MI_Jabber |
| ETYn/ETH_A_So_MI_TxPauseEnable | ETYn/ETH_A_So_MI_FramesTransmittedOK |
| | ETYn/ETH_A_So_MI_OctetsTransmittedOK |

Procesos

El diagrama de esta función se muestra en la figura 18.

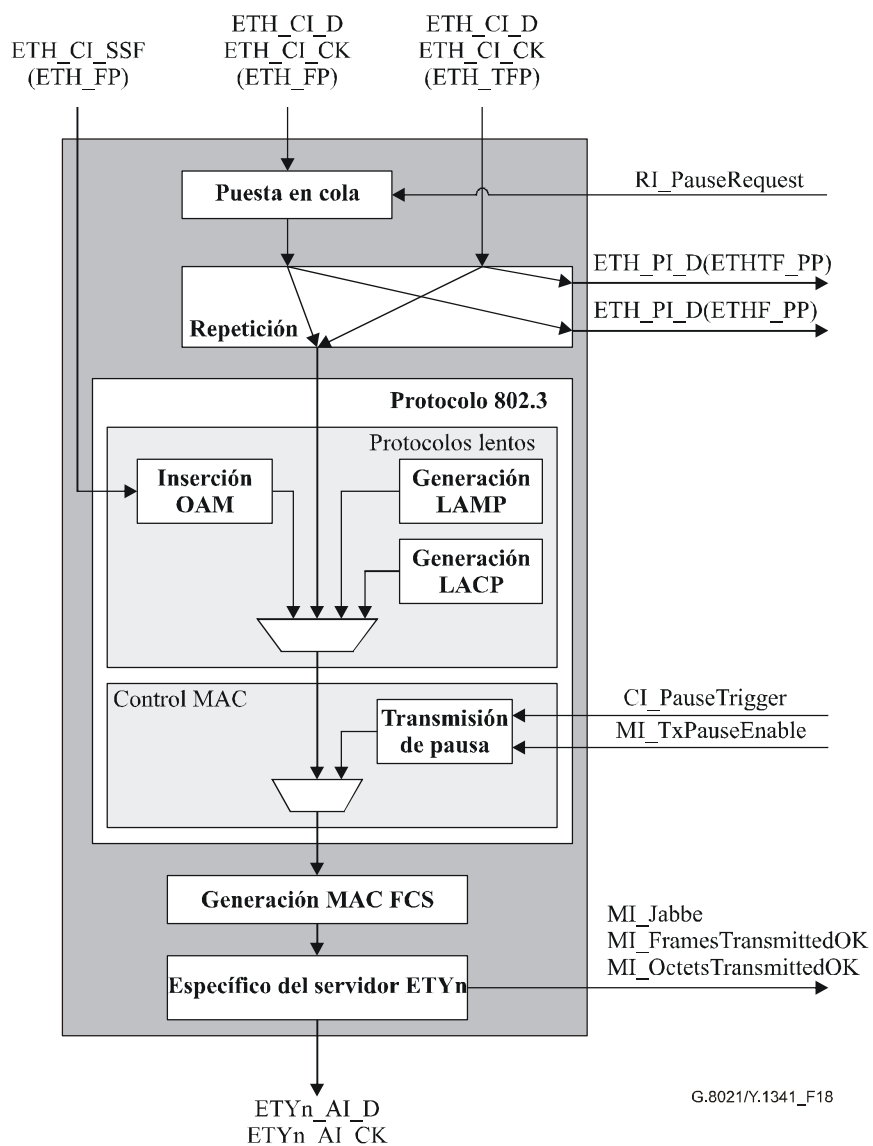


Figura 18/G.8021/Y.1341 – Diagrama del proceso ETYn/ETH_A_So

En la cláusula 8 (Procesos genéricos) se definen los procesos "puesta en cola", "repetición", "inserción OAM", "generación LAMP", "generación LACP", "transmisión de pausa" y "generación FCS MAC".

A continuación se describen los procesos de fuente "específicos del servidor ETYn":

| Procesos ETYn/ETH_A_So | Tipo de ETYn | Cláusulas de IEEE 802.3 |
|--|--------------|--|
| Procesos de fuente PLS Procesos de fuente de error Procesos de fuente de transmisión | ETY1 | 7.2 Especificación funcional de PLS 7.3.1.1 Codificación de datos (TX) 14.2.1.6 Función de error 14.3.1.2 Especificaciones del transmisor 14.2.3 Diagramas de estado MAU |
| | ETY2.1 | 100BASE-T (cláusula 25; <i>en estudio</i>) |
| | ETY2.2 | 100BASE-X (<i>en estudio</i>) |
| | ETY3.1 | 1000BASE-T (<i>en estudio</i>) |
| Procesos de entrega de tramas Codificación 8B/10B y adaptación de velocidad Proceso de fuente de autonegociación | ETY3.2 y .3 | 1000BASE-X Proceso de fuente RS de la cláusula 35; 1000BASE-X cláusula 36 1000BASE-X cláusula 37 |
| | ETY4 | 10GBASE-R (<i>en estudio</i>) |

Procesos de adaptación de fuente ETY1/ETH:

Para 10BASE-T las tramas Ethernet se entregan al proceso de fuente de señalización de capa física (PLS, *physical layer signalling*) bit a bit. La PLS aplica la codificación Manchester a los bits recibidos proporcionando datos codificados (ETY1_AI) a la fuente de terminación de camino ETY1 (ETY1_TT_So).

El proceso de error evita que la PLS envíe tramas demasiado grandes.

Procesos de adaptación de fuente ETY2/ETH:

Queda en estudio.

Procesos de adaptación de fuente ETY3.1/ETH:

Queda en estudio.

Procesos de adaptación de fuente ETY3.2/ETH y ETY3.3/ETH:

El proceso de fuente de la subcapa de reconciliación (RS, *reconciliation sublayer*) entrega datos de trama MAC procedentes del proceso de generación FCS MAC independiente del servidor ETYn al proceso de codificación 8B/10B.

El proceso de codificación 8B/10B convierte los datos recibidos y las palabras de control del proceso de fuente RS en palabras de código 8B/10B de acuerdo con la cláusula 36 de IEEE 802.3. Este proceso realiza la adaptación de velocidad utilizando la inserción de reserva conforme con la cláusula 36.

Procesos de adaptación de fuente ETY4/ETH:

Queda en estudio.

Defectos

Ninguno.

Acciones consiguientes

Ninguna.

Correlaciones de defecto

Ninguna.

Supervisión de la calidad de funcionamiento

Cómputo de MI_Jabber de acuerdo con la cláusula 30 de IEEE 802.3.

MI_OctetsTransmittedOK de acuerdo con la cláusula 30 de IEEE 802.3.

MI_FramesTransmittedOK de acuerdo con la cláusula 30 de IEEE 802.3.

10.3.2 Función de sumidero de adaptación ETYn/ETH_A (ETYn/ETH_A_Sk)

Símbolo

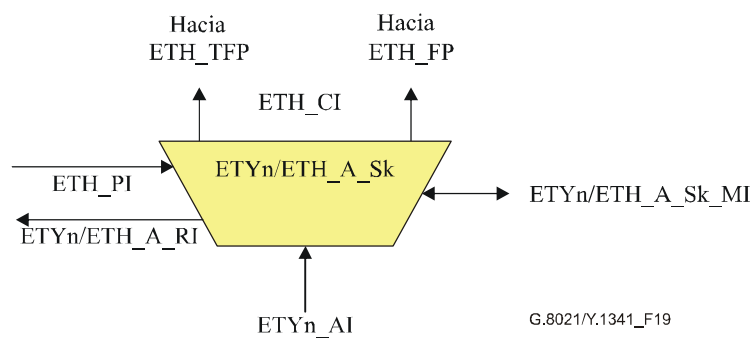


Figura 19/G.8021/Y.1341 – Símbolo ETYn/ETH_A_Sk

Interfaces

Cuadro 4/G.8021/Y.1341 – Interfaces ETYn/ETH_A_Sk

| Entrada | Salida |
|-------------------------------|-----------------------------------|
| ETYn_AI_Data | ETH_CI_Data |
| ETYn_AI_Clock | ETH_CI_Clock |
| ETH_PI_Data | ETH_CI_SSF |
| ETYn/ETH_A_Sk_MI_FilterConfig | ETYn/ETH_A_RI_PauseRequest |
| ETYn/ETH_A_Sk_MI_PauseAction | ETYn/ETH_A_Sk_MI_FCSErrors |
| | ETYn/ETH_A_Sk_MI_FramesReceivedOK |
| | ETYn/ETH_A_Sk_MI_OctetsReceivedOK |

Procesos

El diagrama de esta función se muestra en la figura 20.

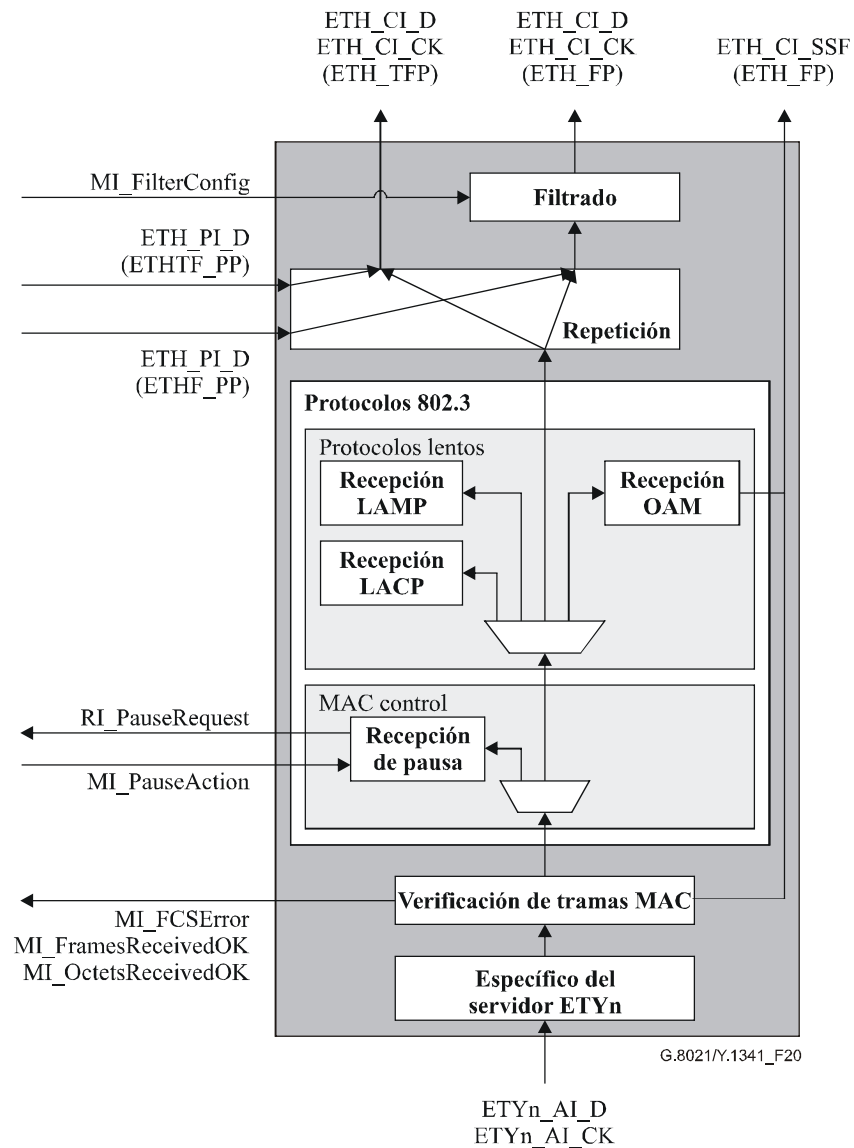


Figura 20/G.8021/Y.1341 – Diagrama de procesos ETY_n/ETH_A_Sk

En la cláusula 8 (Procesos genéricos) se definen los procesos "filtrado", "repetición", "verificación de trama MAC", "recepción de pausa", "recepción OAM", "recepción LAMP" y "recepción LACP".

A continuación se describen los procesos de sumidero "específicos del servidor ETYn":

| Proceso ETYn/ETH_A_Sk | Tipo ETYn | Cláusulas de IEEE 802.3 |
|---|-------------|--|
| Recuperación de reloj y datos Procesos de sumidero PLS | ETY1 | 14.3.1.3 Especificaciones del receptor 14.2.3 Diagramas de estado MAU 7.2 Especificación funcional de PLS 7.3.1.1 Codificación de datos |
| | ETY2.1 | 100BASE-T (cláusula 25; <i>en estudio</i>) |
| | ETY2.2 | 100BASE-X (<i>en estudio</i>) |
| | ETY3.1 | 1000BASE-T (<i>en estudio</i>) |
| Recuperación de reloj y datos | ETY3.2 | 1000BASE-LX/SX de la cláusula 38 |
| | ETY3.3 | 1000BASE-CX de la cláusula 39 (<i>en estudio</i>) |
| Sincronización de palabra de código 8B/10B | ETY3.2 y .3 | 1000BASE-X de la cláusula 36 |
| Delimitación de tramas | ETY3.2 y .3 | 1000BASE-X de las cláusulas 35 y 36 |
| Procesos de sumidero de autonegociación | ETY3.2 y .3 | Autonegociación de 1000BASE-X de las cláusulas 36, 37 |
| | ETY4 | 10GBASE-R (<i>en estudio</i>) |

Procesos de adaptación de sumidero ETY1/ETH:

El proceso de sumidero de la unidad de anexo de gestión (MAU, *management attachment unit*) recupera el reloj y los datos a partir de los impulsos de prueba del enlace y los datos con codificación Manchester recibidos de la función ETY1_TT_Sk aplicadas a ETYn_CI_Data.

El proceso de sumidero de señalización de capa física (PLS) decodifica los datos con codificación Manchester recibidos y proporciona un tren binario descodificado al proceso de verificación de tramas MAC independiente del servidor.

Procesos de adaptación de sumidero ETY2/ETH:

Queda en estudio.

Procesos de adaptación de sumidero ETY3.1/ETH:

Queda en estudio.

Procesos de adaptación de sumidero ETY3.2/ETH y ETY3.3/ETH:

La recuperación de reloj y datos se realiza de acuerdo con las cláusulas 38 (LX/SX) y 39 (CX) de IEEE 802.3. Si no puede recuperarse el reloj a partir de la señal recibida, el reloj de referencia local se sustituye por un reloj 125 MHz para el proceso de verificación de tramas MAC.

El proceso de decodificación 8B/10B realiza la alineación de palabras de código y la detección de sincronización de pérdida de palabras de código de acuerdo con la cláusula 36 IEEE 802.3.

De acuerdo con la cláusula 36 de IEEE 802.3 se realiza en la subcapa de convergencia física (PCS, *physical convergence sublayer*) la delimitación de tramas. Las tramas delimitadas se remiten al proceso de verificación de tramas MAC independiente del servidor ETYn de acuerdo con el proceso de la subcapa de reconciliación (RS), según la cláusula 36 IEEE 802.3. El proceso de RS remite una indicación de error al proceso de verificación de tramas MAC si la decodificación 8B/10B detecta un error. Se reenvían tramas vacías si no se han recibido los datos de tramas.

Proceso de adaptación de sumidero ETY4/ETH:

Queda en estudio.

Defectos

Ninguno.

Acciones consiguientes

aSSF ← AI_TSF

Correlaciones de defectos

Ninguna.

Supervisión de la calidad de funcionamiento

MI_FramesReceivedOK de acuerdo con la cláusula 30 IEEE 802.3.

MI_OctetsReceivedOK de acuerdo con la cláusula 30 IEEE 802.3.

MI_FCSErrors de acuerdo con la cláusula 30 IEEE 802.3.

10.4 Funciones de adaptación 1000BASE-(S/L/C)X ETY subcapa de codificación (ETY3/ETC3_A)

Esta función de adaptación adapta las señales de capa física 1000BASE-SX, -LX, o -CX desde y hacia palabras de código con codificación 8B/10B. Las palabras de código pueden extraerse de las tramas GFP-T, o introducirse en ellas, de acuerdo con la sección 11.2, Funciones de adaptación SDH/ETC (S4-X/ETC3_A).

Queda en estudio.

11 Funciones de adaptación de servidor no Ethernet a ETH

11.1 Funciones de adaptación SDH/ETH (S/ETH_A)

11.1.1 Funciones de adaptación VC-n/ETH (Sn/ETH_A; n = 3, 3-X, 4, 4-X)

Esta cláusula trata de los VCAT no concatenados, con concatenación contigua y no LCAS. Véanse en 11.1.2 las funciones de adaptación VC-n-Xv con capacidad LCAS/ETH.

11.1.1.1 Función de fuente de adaptación VC-n/ETH (Sn/ETH_A_So)

Esta función establece la correspondencia entre la información ETH_CI y una señal Sn_AI (n = 3, 3-X, 4, 4-X).

Los datos en el Sn_AP son un VC-n (n = 3, 3-X, 4, 4-X), con una cabida útil idéntica a la que se describe en la Rec. UIT-T G.707/Y.1322, pero con bytes POH indeterminados: J1, B3, G1.

Símbolo

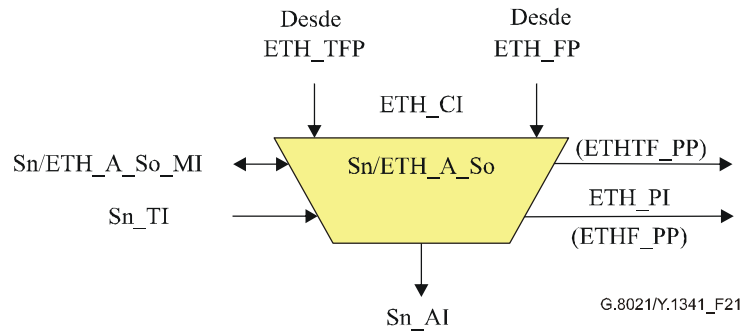


Figura 21/G.8021/Y.1341 – Símbolo Sn/ETH_A_So

Interfaces

Cuadro 5/G.8021/Y.1341 – Interfaces Sn/ETH_A_So

| Entrada | Salida |
|---|---|
| ETH_TFP: ETH_CI_Data ETH_FP: ETH_CI_Data ETH_CI_SSF Sn_TI: Sn_TI_Clock Sn_TI_FrameStart Sn/ETH_A_So_MI: Sn/ETH_A_So_MI_CSFEnable | Sn_AP: Sn_AI_Data Sn_AI_Clock Sn_AI_FrameStart ETHF_PP: ETH_PI_Data ETHTF_PP: ETH_PI_Data |

Procesos

El diagrama de esta función se muestra en la figura 22.

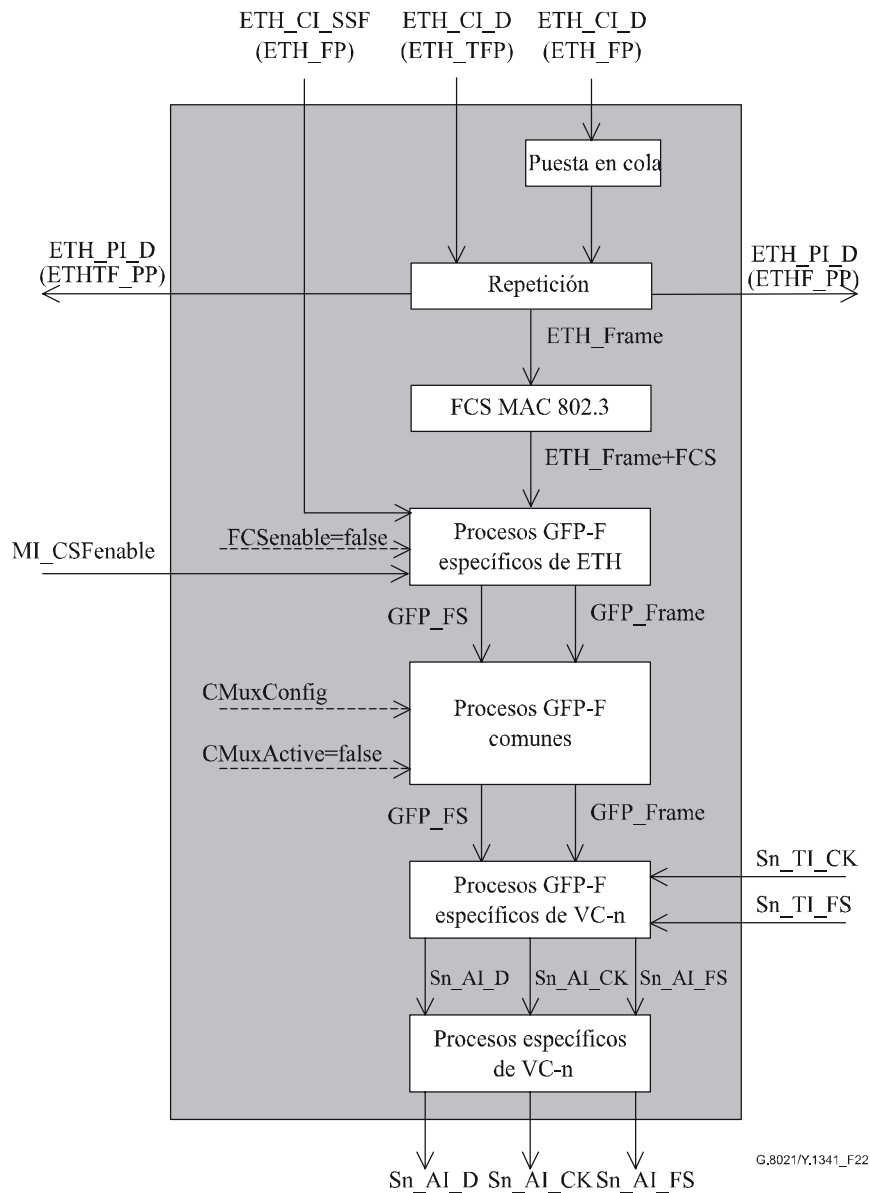


Figura 22/G.8021/Y.1341 – Diagrama del proceso Sn/ETH_A_So

Proceso de "puesta en cola":

Véase 8.2.

Proceso de "repetición":

Véase 8.4.

Generación de FCS MAC 802.3:

Véase 8.6.

Proceso de fuente GFP-F específico de Ethernet:

Véase 8.5.4.1.1/G.806. La generación de pFCS GFP está desactivada (FCSenable=false). Se insertará el valor UPI para Ethernet con correspondencia de tramas (cuadro 6-3/G.7041/Y.1303). Las tramas Ethernet se insertan en el campo información de cabida útil de cliente de las tramas GFP-F de acuerdo con 7.1/G.7041/Y.1303.

La respuesta a ETH_CI_SSF aseverada *queda en estudio*.

Procesos de fuente GFP comunes:

Véase 8.5.3.1/G.806. No se soporta la multiplexación del canal GFP (CMuxActive=falso).

Proceso de fuente GFP específico de VC-n:

Véase 8.5.2.1/G.806. Establece la correspondencia entre las tramas GFP en la zona de cabida útil VC-n de acuerdo con 10.6/G.707/Y.1322.

Proceso de fuente específico de VC-n:

C2: La información de etiqueta de señal se deriva directamente del equipo de función de adaptación. El valor de "correspondencia GFP" del cuadro 9-11/G.707/Y.1322 se sitúa en la posición de byte C2.

H4: Para Sn/ETH_A_So con n = 3, 4, el byte H4 se pone a todo cero.

NOTA 1 – Para Sn/ETH_A_So con n = 3-X, 4-X, el byte H4 queda sin definir en la salida Sn-X_AP de esta función (de acuerdo con la cláusula 12/G.783).

NOTA 2 – Para Sn/ETH_A_So con n = 3, 4, 3-X, 4-X, los bytes K3, F2, F3 quedan sin definir en la salida Sn-X_AP de esta función (de acuerdo con la cláusula 12/G.783).

Defectos

Ninguno.

Acciones consiguientes

Ninguna.

Correlaciones de defectos

Ninguna.

Supervisión de la calidad de funcionamiento

Queda en estudio.

11.1.1.2 Función de sumidero de adaptación VC-n/ETH (Sn/ETH_A_Sk)

Esta función extrae la información ETH_CI de la señal Sn_AI (n = 3, 3-X, 4, 4-X), y entrega la ETH_CI a ETH_TFP y ETH_FP.

Los datos Sn_AP son los descritos en la Rec. UIT-T G.707/Y.1322.

Símbolo

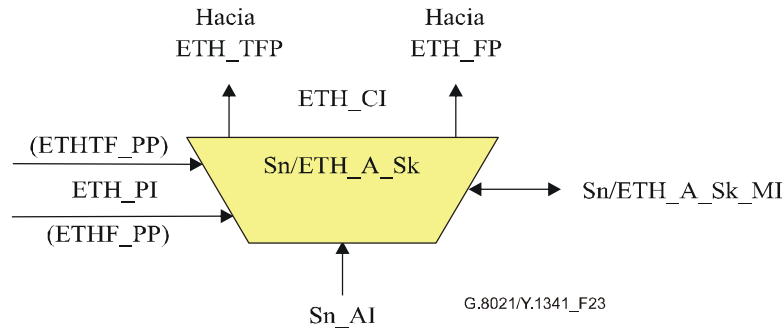


Figura 23/G.8021/Y.1341 – Símbolo de Sn/ETH_A_Sk

Interfaces

Cuadro 6/G.8021/Y.1341 – Interfaces de Sn/ETH_A_Sk

| Entrada | Salida |
|---|---|
| <p>Sn_AP: Sn_AI_Data Sn_AI_Clock Sn_AI_FrameStart Sn_AI_TSF</p> <p>ETHF_PP: ETH_PI_Data</p> <p>ETHTF_PP: ETH_PI_Data</p> <p>Sn/ETH_A_Sk_MI: Sn/ETH_A_Sk_MI_FilterConfig Sn/ETH_A_Sk_MI_CSF_Reported</p> | <p>ETH_TFP: ETH_CI_Data ETH_CI_SSF</p> <p>ETH_FP: ETH_CI_Data ETH_CI_SSF</p> <p>Sn/ETH_A_Sk_MI: Sn/ETH_A_Sk_MI_AcSL Sn/ETH_A_Sk_MI_AcEXI Sn/ETH_A_Sk_MI_AcUPI Sn/ETH_A_Sk_MI_cPLM Sn/ETH_A_Sk_MI_cLFD Sn/ETH_A_Sk_MI_cUPM Sn/ETH_A_Sk_MI_cEXM Sn/ETH_A_Sk_MI_cCSF Sn/ETH_A_Sk_MI_pFCSErrors</p> |

Procesos

El diagrama de esa función se muestra en la figura 24.

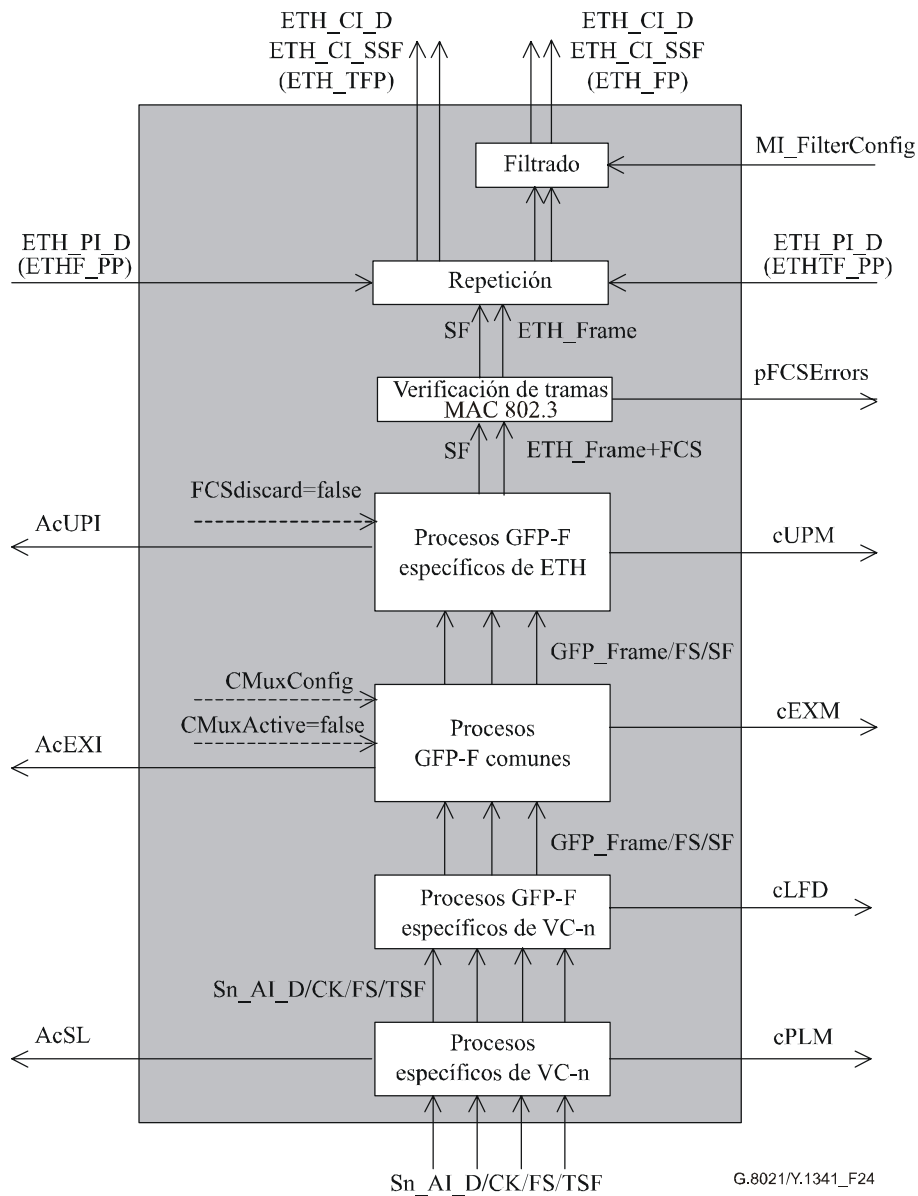


Figura 24/G.8021/Y.1341 – Diagrama del proceso Sn/ETH_A_Sk

Proceso de "filtrado":

Véase 8.3.

Proceso de "repetición":

Véase 8.4.

Proceso de "verificación de tramas MAC 802.3":

Véase 8.7.

Proceso de sumidero GFP-F específico de Ethernet:

Véase 8.5.4.1.2/G.806. No se soportan la verificación pFCS GFP, p_FCSError GFP, ni p_FDis (FCSdiscard=falso). Se esperará el valor UPI para Ethernet con correspondencia de tramas (cuadro 6-3/G.7041/Y.1303). Las tramas Ethernet se extraen del campo de información de cabida útil de cliente de las tramas GFP-F de acuerdo con 7.1/G.7041/Y.1303.

Procesos de sumidero GFP comunes:

Véase 8.5.3.1/G.806. No se soporta la multiplexación del canal GFP (MI_CMuxActive=falso).

Procesos de sumidero GFP específico de VC-n:

Véase 8.5.2.1/G.806. Se elimina la correspondencia de tramas GFP de la zona de cabida útil de VC-n de acuerdo con 10.6/G.707/Y.1322.

Proceso de sumidero específico de VC-n:

C2: La etiqueta de señal se recupera del byte C2 de acuerdo con 6.2.4.2/G.806. Se esperará la etiqueta de señal para "correspondencia de GFP" en el cuadro 9-11/G.707/Y.1322. El valor aceptado de la etiqueta de señal también está disponible en Sn/ETH_A_Sk_MP.

Defectos

dPLM – Véase 6.2.4.2/G.806.

dLFD – Véase 6.2.5.2/G.806.

dUPM – Véase 6.2.4.3/G.806.

dEXM – Véase 6.2.4.4/G.806.

Acciones consiguientes

Esta función realizará las siguientes acciones consiguientes:

aSSF ← AI_TSF o dPLM o dLFD o dUPM o dEXM o dCSF

Correlaciones de defectos

Esta función realizará las siguientes correlaciones de defectos para determinar la causa de fallo más probable (véase 6.4/G.806). La causa de fallo se incluirá en un informe al EMF.

cPLM ← dPLM y (no AI_TSF)

cLFD ← dLFD y (no dPLM) y (no AI_TSF)

cUPM ← dUPM y (no dPLM) y (no dLFD) y (no AI_TSF)

cEXM ← dEXM y (no dUPM) y (no dPLM) y (no dLFD) y (no AI_TSF)

cCSF de acuerdo con 8.5.4.1.2/G.806.

Supervisión de la calidad de funcionamiento

Esta función procesará las siguientes primitivas de supervisión de la calidad de funcionamiento. Las primitivas de supervisión de la calidad de funcionamiento se incluirán en un informe al EMF.

pFCSErrors: cómputo de FrameCheckSequenceErrors por segundo.

NOTA – Esta primitiva se calcula en el proceso de verificación de tramas MAC.

11.1.2 Funciones de adaptación VC-n-Xv con capacidad LCAS/ETH (Sn-X-L/ETH_A; n = 3, 4)

11.1.2.1 Función de fuente de adaptación VC-n-Xv con capacidad LCAS/ETH (Sn-X-L/ETH_A_So)

Esta función establece la correspondencia entre la información ETH_CI y la señal Sn-X-L_AI (n = 3 ó 4).

Los datos en Sn-X-L_AP son un VC-n-X (n = 3 ó 4), con la cabida útil descrita en la Rec. UIT-T G.707/Y.1322, pero con bytes POH indeterminados: J1, B3, G1.

Símbolo

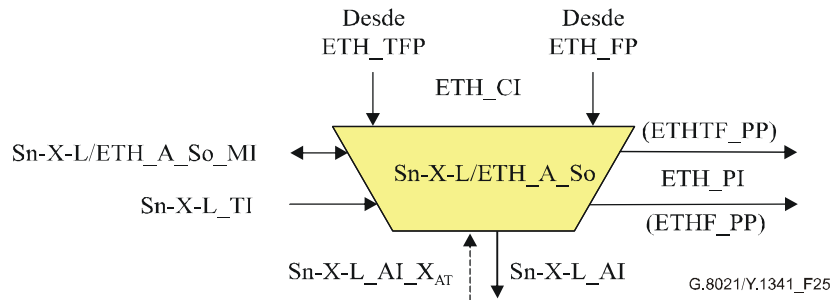


Figura 25/G.8021/Y.1341 – Símbolo de Sn-X-L/ETH_A_So

Interfaces

Cuadro 7/G.8021/Y.1341 – Interfaces Sn-X-L/ETH_A_So

| Entrada | Salida |
|--|--|
| ETH_TFP: ETH_CI_Data | Sn-X-L_AP: Sn-X-L_AI_Data Sn-X-L_AI_Clock Sn-X-L_AI_FrameStart |
| ETH_FP: ETH_CI_Data ETH_CI_SSF | ETHF_PP: ETH_PI_Data |
| Sn-X-L_AP: Sn-X-L_AI_X_AT | ETHTF_PP: ETH_PI_Data |
| Sn-X-L_TI: Sn-X-L_TI_Clock Sn-X-L_TI_FrameStart | |
| Sn-X-L/ETH_A_So_MI: Sn-X-L/ETH_A_So_MI_CSFEnable | |

Procesos

El diagrama de esta función se muestra en la figura 26.

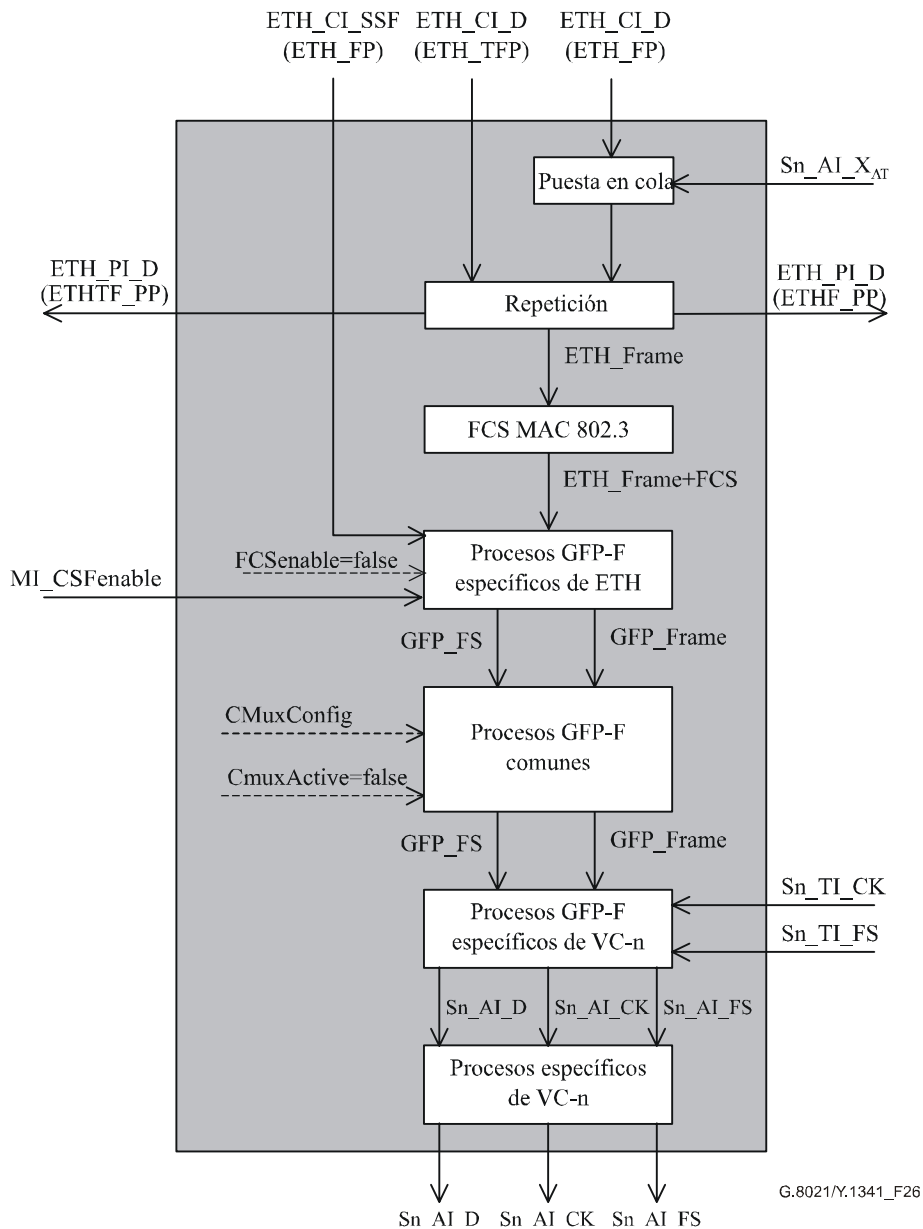


Figura 26/G.8021/Y.1341 – Diagrama de proceso Sn-X-L/ETH_A_So

Puede encontrarse en 11.1.1.1 una descripción de los procesos Sn-X-L/ETH_A.

Defectos

Ninguno.

Acciones consiguientes

Ninguna.

Correlaciones de defectos

Ninguna.

Supervisión de la calidad de funcionamiento

Queda en estudio.

11.1.2.2 Función de sumidero de adaptación VC-n-Xv con capacidad LCAS/ETH (Sn-X-L/ETH_A_Sk)

Esta función extrae información ETH_CI de una señal de servidor VC-n-Xv (n = 3 ó 4), y la entrega al ETH_TFP y el ETH_FP.

Los datos en el Sn-X-L_AP son un VC-n-Xv (n = 3 ó 4) con la cabida útil descrita en la Rec. UIT-T G.707/Y.1322.

Símbolo

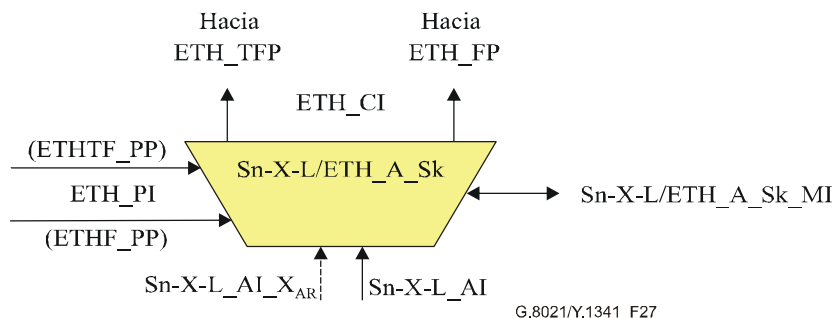


Figura 27/G.8021/Y.1341 – Símbolo de Sn-X-L/ETH_A_Sk

Interfaces

Cuadro 8/G.8021/Y.1341 – Interfaces Sn-X-L/ETH_A_Sk

| Entrada | Salida |
|---|--|
| Sn-X-L_AP: Sn-X-L_AI_Data Sn-X-L_AI_ClocK Sn-X-L_AI_FrameStart Sn-X-L_AI_TSF Sn-X-L_AI_X_AR | ETH_TFP: ETH_CI_Data ETH_CI_SSF ETH_FP: ETH_CI_Data ETH_CI_SSF |
| ETHF_PP: ETH_PI_Data | Sn-X-L/ETH_A_Sk_MI: Sn-X-L/ETH_A_Sk_MI_AcSL Sn-X-L/ETH_A_Sk_MI_AcEXI Sn-X-L/ETH_A_Sk_MI_AcUPI Sn-X-L/ETH_A_Sk_MI_cPLM Sn-X-L/ETH_A_Sk_MI_cLFD Sn-X-L/ETH_A_Sk_MI_cUPM Sn-X-L/ETH_A_Sk_MI_cEXM Sn-X-L/ETH_A_Sk_MI_cCSF Sn-X-L/ETH_A_Sk_MI_pFCSError |
| ETHTF_PP: ETH_PI_Data | |
| Sn-X-L/ETH_A_Sk_MI: Sn-X-L/ETH_A_Sk_MI_FilterConfig Sn-X-L/ETH_A_Sk_MI_CSF_Reported | |

Procesos

El diagrama del proceso y su descripción se pueden encontrar en 11.1.1.2. La interfaz Sn-X-L_AI_X_AR adicional no está conectada a ninguno de los procesos internos.

Defectos

dPLM – Véase 6.2.4.2/G.806.

dLFD – Véase 6.2.5.2/G.806.

dUPM – Véase 6.2.4.3/G.806.

dEXM – Véase 6.2.4.4/G.806.

Acciones consiguientes

Esta función realizará las siguientes acciones consiguientes:

aSSF ← AI_TSF o dPLM o dLFD o dUPM o dEXM o dCSF

NOTA 1 – XAR = 0 hace que se asevere AI_TSF, por lo que no es necesario incluirlo como contribuidor adicional a aSSF.

Correlaciones de defectos

Esta función realizará las siguientes correlaciones de defectos para determinar la causa de fallo más probable (véase 6.4/G.806). La causa de fallo se incluirá en un informe al EMF.

cPLM ← dPLM y (no AI_TSF)

cLFD ← dLFD y (no dPLM) y (no AI_TSF)

cUPM ← dUPM y (no dPLM) y (no dLFD) y (no AI_TSF)

cEXM ← dEXM y (no dUPM) y (no dPLM) y (no dLFD) y (no AI_TSF)

cCSF conforme a 8.5.4.1.2/G.806.

Supervisión de la calidad de funcionamiento

Esta función procesará las siguientes primitivas de supervisión de la calidad de funcionamiento. Estas primitivas de supervisión de la calidad de funcionamiento se incluirán en un informe al EMF.

pFCSError: cómputo de FrameCheckSequenceErrors por segundo.

NOTA 2 – Esta primitiva se calcula del proceso de verificación de tramas MAC.

11.1.3 Funciones de adaptación VC-m/ETH (Sm/ETH_A; m = 11, 11-Xv, 12, 12-Xv, 2)

11.1.3.1 Función de fuente de adaptación VC-m/ETH (Sm/ETH_A_So)

Esta función establece la correspondencia entre la información ETH_CI y la señal de servidor VC-m (m = 11, 11-X, 12, 12-X, 2) y es la fuente de la señal Sm_AP.

Los datos en el Sm_AP son un VC-m (m = 11, 11-X, 12, 12-X, 2) con la cabida útil que se describe en la Rec. UIT-T G.707/Y.1322, pero con bytes POH indeterminados: J2, V5[1-4], V5[8].

Símbolo

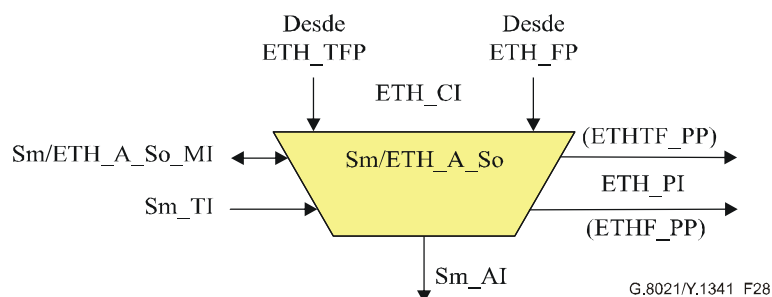


Figura 28/G.8021/Y.1341 – Símbolo de Sm/ETH_A_So

Interfaces

Cuadro 9/G.8021/Y.1341 – Interfaces Sm/ETH_A_So

| Entrada | Salida |
|--|---|
| <p>ETH_TFP: ETH_CI_Data</p> <p>ETH_FP: ETH_CI_Data ETH_CI_SSF</p> <p>Sm_AP: Sm_AI_X_{AT}</p> <p>Sm_TI: Sm_TI_ClocK Sm_TI_FrameStart</p> <p>Sm/ETH_A_So_MI: Sm/ETH_A_So_MI_CSFEnable</p> | <p>Sm_AP: Sm_AI_Data Sm_AI_ClocK Sm_AI_FrameStart</p> <p>ETHF_PP: ETH_PI_Data</p> <p>ETHTF_PP: ETH_PI_Data</p> |

Procesos

El diagrama de esta función es el que se muestra en la figura 29.

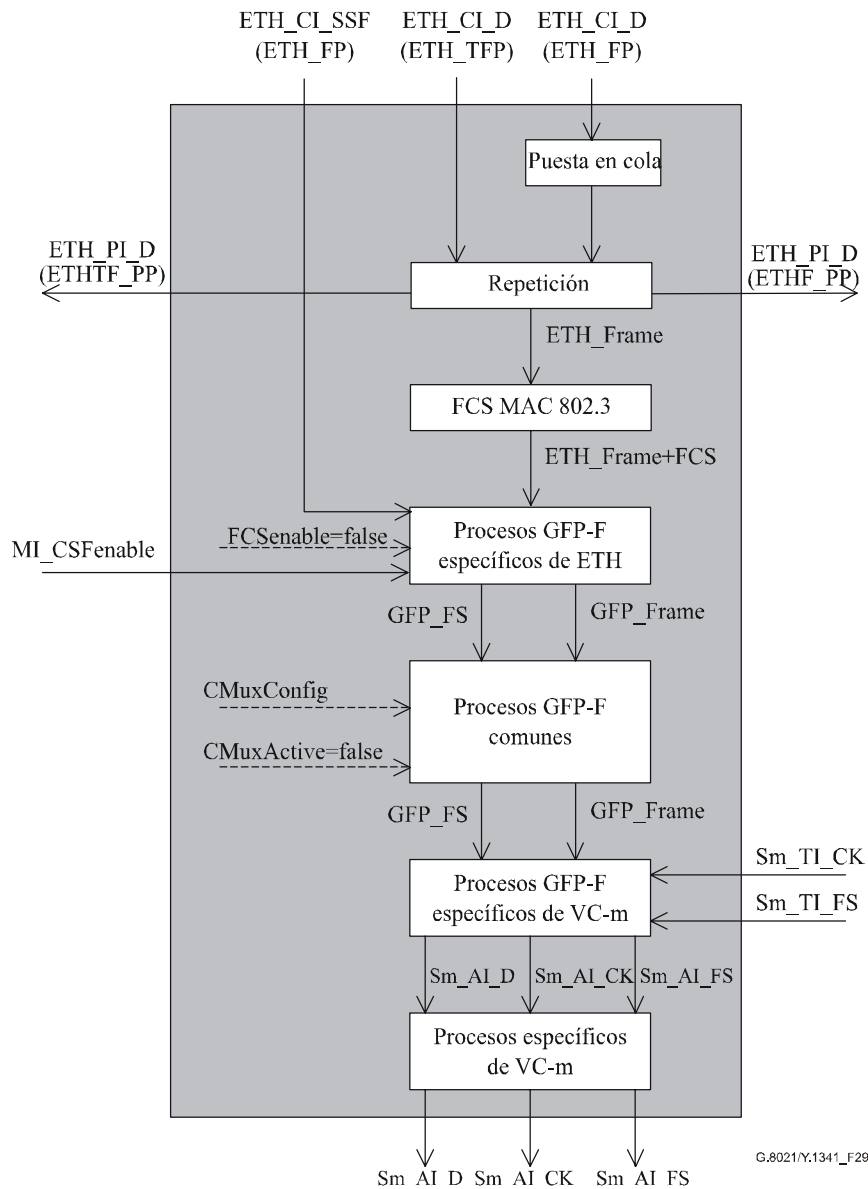


Figura 29/G.8021/Y.1341 – Diagrama del proceso Sm/ETH_A_So

Proceso de "puesta en cola":

Véase 8.2.

Proceso de "repetición":

Véase 8.4.

Generación FCS MAC 802.3:

Véase 8.7.

Proceso de fuente GFP-F específico de Ethernet:

Véase 8.5.4.1.1/G.806. La generación de GFP pFCS está desactivada (FCSenable=falso). Se insertará el valor UPI para Ethernet con correspondencia de tramas (cuadro 6-3/G.7041/Y.1303). Las tramas Ethernet se insertan en el campo información de cabida útil de cliente de las tramas GFP-F conforme a 7.1/G.7041/Y.1303.

Queda en estudio la respuesta a ETH_CI_SSF aseverado.

Proceso de fuente GFP común:

Véase 8.5.3.1/G.806. No se soporta la multiplexación del canal GFP (CMuxActive=falso).

Proceso de fuente GFP específico de VC-m:

Véase 8.5.2.1/G.806. Se establece la correspondencia entre las tramas GFP y la zona de cabida útil de VC-m de acuerdo con 10.6/G.707/Y.1322.

Proceso de fuente específico de VC-m:

V5[5-7] y K4[1]: La información de etiqueta de señal se deriva directamente del tipo de función de adaptación. El valor para "correspondencia GFP" del cuadro 9-13/G.707/Y.1322 se incluye en el campo etiqueta de señal extendida K4[1] como se describe en 8.2.3.2/G.783.

K4[2]: Para Sm/ETH_A_So con m = 11, 12, 2, el bit K4[2] se pone a todo ceros.

NOTA 1 – Para Sm/ETH_A_So con m = 11-X, 12-X, el bit K4[2] queda sin definir en la salida Sm-X_AP de esta función (de acuerdo con la cláusula 13/G.783).

NOTA 2 – Para Sm/ETH_A_So con m = 11, 11-X, 12, 12-X, 2, los bits K4[3-8], V5[1-4] y V5[8] quedan sin definir en la salida Sm-X_AP de esta función (de acuerdo con la cláusula 13/G.783).

Defectos

Ninguno.

Acciones consiguientes

Ninguna.

Correlaciones de defectos

Ninguna.

Supervisión de la calidad de funcionamiento

Queda en estudio.

11.1.3.2 Función de sumidero de adaptación VC-m / ETH (Sm/ETH_A_Sk)

Esta función extrae la información ETH_CI de la señal Sm_AI (m = 11, 11-X, 12, 12-X, 2), y la entrega la ETH_CI a ETH_TFP y ETH_FP.

Los datos en Sm_AP son los descritos en la Rec. UIT-T G.707/Y.1322.

Símbolo

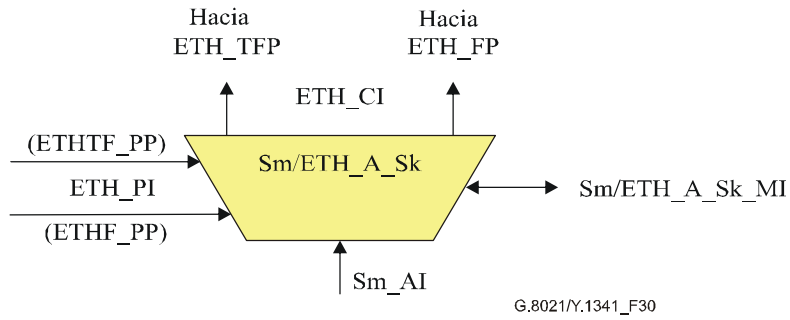


Figura 30/G.8021/Y.1341 – Símbolo de Sm/ETH_A_Sk

Interfaces

Cuadro 10/G.8021/Y.1341 – Interfaces Sm/ETH_A_Sk

| Entrada | Salida |
|---|---|
| <p>Sm_AP: Sm_AI_Data Sm_AI_Clock Sm_AI_FrameStart Sm_AI_TSF</p> <p>ETHF_PP: ETH_PI_Data</p> <p>ETHTF_PP: ETH_PI_Data</p> <p>Sm/ETH_A_Sk_MI: Sm/ETH_A_Sk_MI_FilterConfig Sm/ETH_A_Sk_MI_CSF_Reported</p> | <p>ETH_TFP: ETH_CI_Data ETH_CI_SSF</p> <p>ETH_FP: ETH_CI_Data ETH_CI_SSF</p> <p>Sm/ETH_A_Sk_MI: Sm/ETH_A_Sk_MI_AcSL Sm/ETH_A_Sk_MI_AcEXI Sm/ETH_A_Sk_MI_AcUPI Sm/ETH_A_Sk_MI_cPLM Sm/ETH_A_Sk_MI_cLFD Sm/ETH_A_Sk_MI_cUPM Sm/ETH_A_Sk_MI_cEXM Sm/ETH_A_Sk_MI_cCSF Sm/ETH_A_Sk_MI_pFCSError</p> |

Procesos

El diagrama del proceso de esta función se muestra en la figura 31.

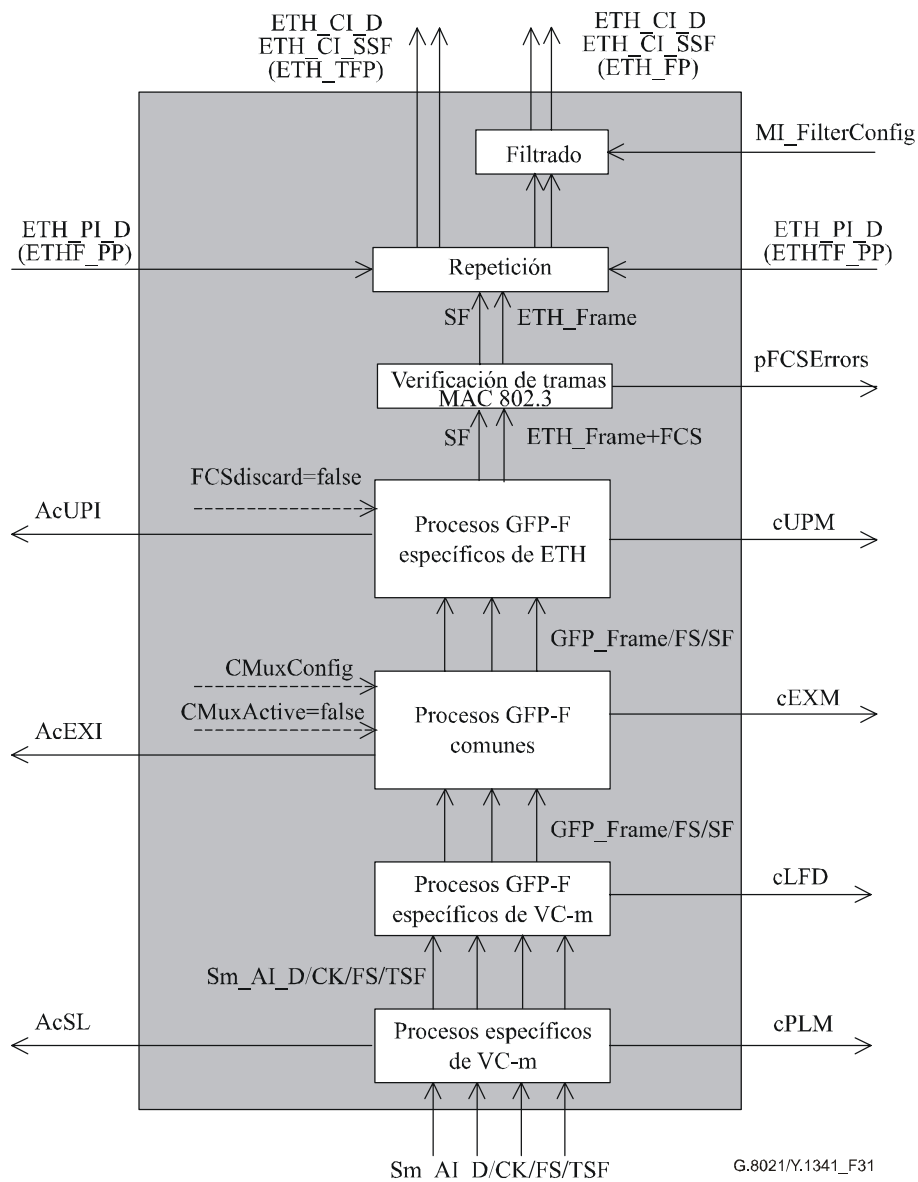


Figura 31/G.8021/Y.1341 – Diagrama del proceso de Sm/ETH_A_Sk

Proceso de "filtrado":

Véase 8.3.

Proceso de "repetición":

Véase 8.4.

Proceso de "Verificación de tramas MAC 802.3":

Véase 8.7.

Proceso de sumidero GFP-F específico de Ethernet:

Véase 8.5.4.1.2/G.806. No se soportan la verificación de GFP pFCS, GFP p_FCSError, ni p_FDis (FCSdiscard=falso). Se esperará el valor UPI para Ethernet con correspondencia de tramas (cuadro 6-3/G.7041/Y.1303). Las tramas Ethernet se extraen del campo información de cabida útil de cliente de las tramas GFP-F de acuerdo con 7.1/G.7041/Y.1303.

Procesos de sumidero GFP comunes:

Véase 8.5.3.1/G.806. No se soporta la multiplexación del canal GFP (CMuxActive=falso).

Proceso de sumidero GFP específico de VC-m:

Véase 8.5.2.1/G.806. Se elimina la correspondencia de tramas GFP de la zona de cabida útil de VC-m de acuerdo con 10.6/G.707/Y.1322.

Proceso de sumidero específico de VC-m:

V5[5-7] y K4[1]: La etiqueta de señal se recupera de la posición de etiqueta de señal extendida como se indica en 8.2.3.2/G.783 y 6.2.4.2/G.806. Se esperará la etiqueta de señal para "correspondencia GFP" del cuadro 9-13/G.707/Y.1322. El valor aceptado de la etiqueta de señal también está disponible en Sm/ETH_A_Sk_MP.

Defectos

dPLM – Véase 6.2.4.2/G.806.

dLFD – Véase 6.2.5.2/G.806.

dUPM – Véase 6.2.4.3/G.806.

dEXM – Véase 6.2.4.4/G.806.

Acciones consiguientes

Esta función realizará las siguientes acciones consiguientes:

aSSF ← AI_TSF o dPLM o dLFD o dUPM o dEXM o dCSF

Correlaciones de defectos

La función realizada en las siguientes correlaciones de defectos para determinar la causa de fallo más probable (véase 6.4/G.806). La causa de fallos estará incluida en un informe al EMF.

cPLM ← dPLM y (no AI_TSF)

cLFD ← dLFD y (no dPLM) y (no AI_TSF)

cUPM ← dUPM y (no dPLM) y (no dLFD) y (no AI_TSF)

cEXM ← dEXM y (no dUPM) y (no dPLM) y (no dLFD) y (no AI_TSF)

cCSF de acuerdo con 8.5.4.1.2/G.806.

Supervisión de la calidad de funcionamiento

La función procesará las siguientes primitivas de supervisión de calidad de funcionamiento. Las primitivas de supervisión de la calidad de funcionamiento se incluirán en un informe al EMF.

pFCSError: cómputo de FrameCheckSequenceErrors por segundo.

NOTA – Esta primitiva se calcula en el proceso de verificación de tramas MAC.

11.1.4 Funciones de adaptación VC-m-Xv con capacidad LCAS/ETH (Sm-X-L/ETH_A; m = 11 ó 12)

11.1.4.1 Función de fuente de adaptación VC-m-Xv con capacidad LCAS/ETH (Sm-X-L/ETH_A_So)

Esta función establece la correspondencia entre la información ETH_CI y una señal Sm-X-L_AI (m = 11 ó 12).

Los datos Sm-X-L_AP son un VC-m-X (m = 11 ó 12), con la cabida útil descrita en la Rec. UIT-T G.707/Y.1322, pero con bytes POH indeterminados: J2, V5[1-4], V5[8].

Símbolo

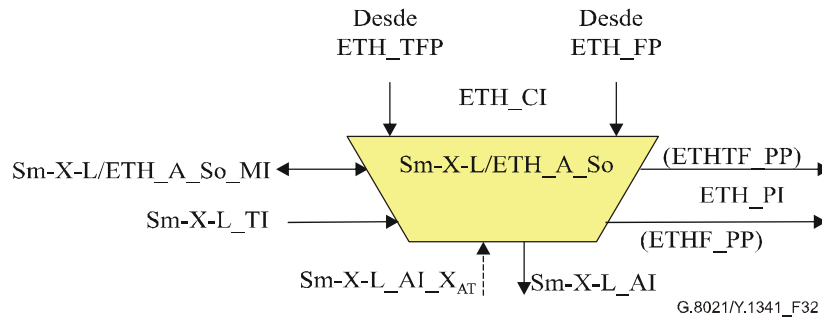


Figura 32/G.8021/Y.1341 – Símbolo de Sm-X-L/ETH_A_So

Interfaces

Cuadro 11/G.8021/Y.1341 – Interfaces de Sm-X-L/ETH_A_So

| Entrada | Salida |
|--|--|
| ETH_TFP: ETH_CI_Data | Sm-X-L_AP: Sm-X-L_AI_Data Sm-X-L_AI_Clock Sm-X-L_AI_FrameStart |
| ETH_FP: ETH_CI_Data ETH_CI_SSF | |
| Sm-X-L_AP: Sm-X-L_AI_X_AT | ETH_F_PP: ETH_PI_Data |
| Sm_TI: Sm_TI_Clock Sm_TI_FrameStart | ETH_TF_PP: ETH_PI_Data |
| Sm-X-L/ETH_A_So_MI: Sm-X-L/ETH_A_So_MI_CSFEnable | |

Procesos

El diagrama de proceso de esta función se muestra en la figura 33.

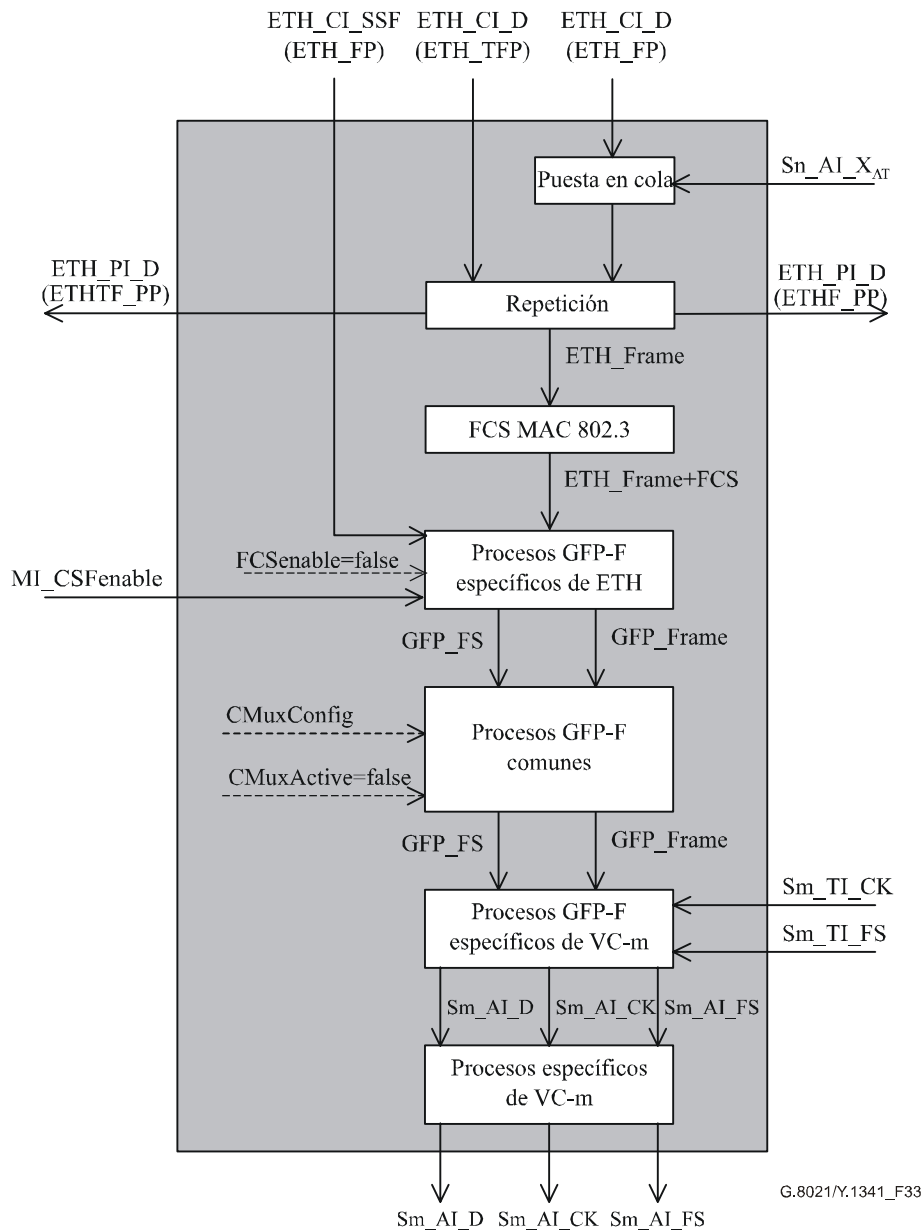


Figura 33/G.8021/Y.1341 – Diagrama del proceso Sm-X-L/ETH_A_So

Véase 11.1.3.1 en la descripción de los procesos Sm-X-L/ETH_A.

Defectos

Ninguno.

Acciones consiguientes

Ninguna.

Correlaciones de defectos

Ninguna.

Supervisión de la calidad de funcionamiento

Queda en estudio.

11.1.4.2 Función de sumidero de adaptación VC-m-Xv con capacidad LCAS/ETH (Sm-X-L/ETH_A_Sk)

Esta función extrae la información ETH_CI de la señal Sm-X-L_AI (m = 11 ó 12), y la entrega a ETH_TFP y ETH_FP.

Los datos en el Sm_AP son los descritos en la Rec. UIT-T G.707/Y.1322.

Símbolo

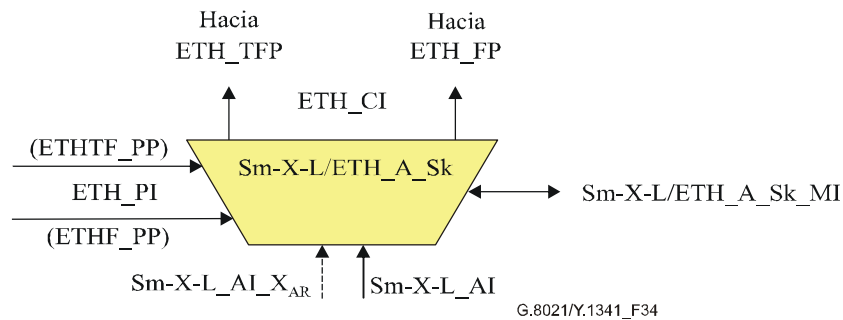


Figura 34/G.8021/Y.1341 – Símbolo de Sm-X-L/ETH_A_Sk

Interfaces

Cuadro 12/G.8021/Y.1341 – Interfaces de Sm-X-L/ETH_A_Sk

| Entrada | Salida |
|---|---|
| Sm-X-L_AP: Sm-X-L_AI_Data Sm-X-L_AI_Clock Sm-X-L_AI_FrameStart Sm-X-L_AI_TSF Sm-X-L_AI_XAR ETHF_PP: ETH_PI_Data ETHTF_PP: ETH_PI_Data Sm-X-L/ETH_A_Sk_MI: Sm-X-L/ETH_A_Sk_MI_FilterConfig Sm-X-L/ETH_A_Sk_MI_CSF_Reported | ETH_TFP: ETH_CI_Data ETH_CI_SSF ETH_FP: ETH_CI_Data ETH_CI_SSF Sm-X-L/ETH_A_Sk_MI: Sm-X-L/ETH_A_Sk_MI_AcSL Sm-X-L/ETH_A_Sk_MI_AcEXI Sm-X-L/ETH_A_Sk_MI_AcUPI Sm-X-L/ETH_A_Sk_MI_cPLM Sm-X-L/ETH_A_Sk_MI_cLFD Sm-X-L/ETH_A_Sk_MI_cUPM Sm-X-L/ETH_A_Sk_MI_cEXM Sm-X-L/ETH_A_Sk_MI_cCSF Sm-X-L/ETH_A_Sk_MI_pFCSError |

Procesos

Véase el diagrama del proceso y su descripción en 11.1.1.2. La interfaz Sn-X-L_AI_XAR adicional no está conectada a ninguno de los procesos internos.

Defectos

dPLM – Véase 6.2.4.2/G.806.

dLFD – Véase 6.2.5.2/G.806.

dUPM – Véase 6.2.4.3/G.806.

dEXM – Véase 6.2.4.4/G.806.

Acciones consiguientes

La función realizará las siguientes acciones consiguientes:

aSSF ← AI_TSF o dPLM o dLFD o dUPM o dEXM o dCSF

NOTA 1 – XAR = 0 resulta en la aseveración de AI_TSF, por lo que no es necesario incluirlo como un contribuidor adicional a aSSF.

Correlaciones de defectos

Esta función realizará las siguientes correlaciones de defectos para determinar la causa de fallo más probable (véase 6.4/G.806). La causa de fallo se incluirá en el informe al EMF.

cPLM ← dPLM y (no AI_TSF)

cLFD ← dLFD y (no dPLM) y (no AI_TSF)

cUPM ← dUPM y (no dPLM) y (no dLFD) y (no AI_TSF)

cEXM ← dEXM y (no dUPM) y (no dPLM) y (no dLFD) y (no AI_TSF)

cCSF conforme a la sección 8.5.4.1.2/G.806.

Supervisión de la calidad de funcionamiento

Esta función procesará las siguientes primitivas de supervisión de la calidad de funcionamiento. Las primitivas de supervisión de la calidad de funcionamiento se incluirán en un Informe al EMF.

pFCSError: Cómputo de FrameCheckSequenceErrors por segundos.

NOTA 2 – La primitiva se calcula en el proceso FCS MAC.

11.2 Funciones de adaptación SDH/ETC (S4-X/ETC3_A)

Abarca la correspondencia basada en GFP-T de las palabras de código de Ethernet Gigabit en VC-4-Xv.

Queda en estudio.

11.3 Funciones de adaptación S4-64c/ETH-w

Abarca la correspondencia de tramas Ethernet con codificación 64B/66B en VC-4-64c.

Queda en estudio.

11.4 Funciones de adaptación PDH/ETH (P/ETH_A)

Queda en estudio.

11.5 Funciones de adaptación OTH/ETH (O/ETH_A)

Queda en estudio.

11.6 Funciones de adaptación MPLS/ETH (MPLS/ETH_A)

Queda en estudio.

11.7 Funciones de adaptación ATM VC/ETH (VC/ETH_A)

Queda en estudio.

11.8 Funciones de adaptación RPR/ETH (RPR/ETH_A)

Queda en estudio.

Apéndice I

Aplicaciones y diagramas funcionales

En la figura I.1 se muestra un conjunto de funciones atómicas asociadas con el transporte de señales Ethernet que se muestran en diversas aplicaciones de este ejemplo.

- Puerto de interfaz UNI/NNI Ethernet con equipo EoT.
- Puerto de interfaz NNI de Ethernet sobre SDH con equipo EoT.
- Puerto de interfaz UNI Ethernet que soporta el acceso multiplexado con equipo EoT.

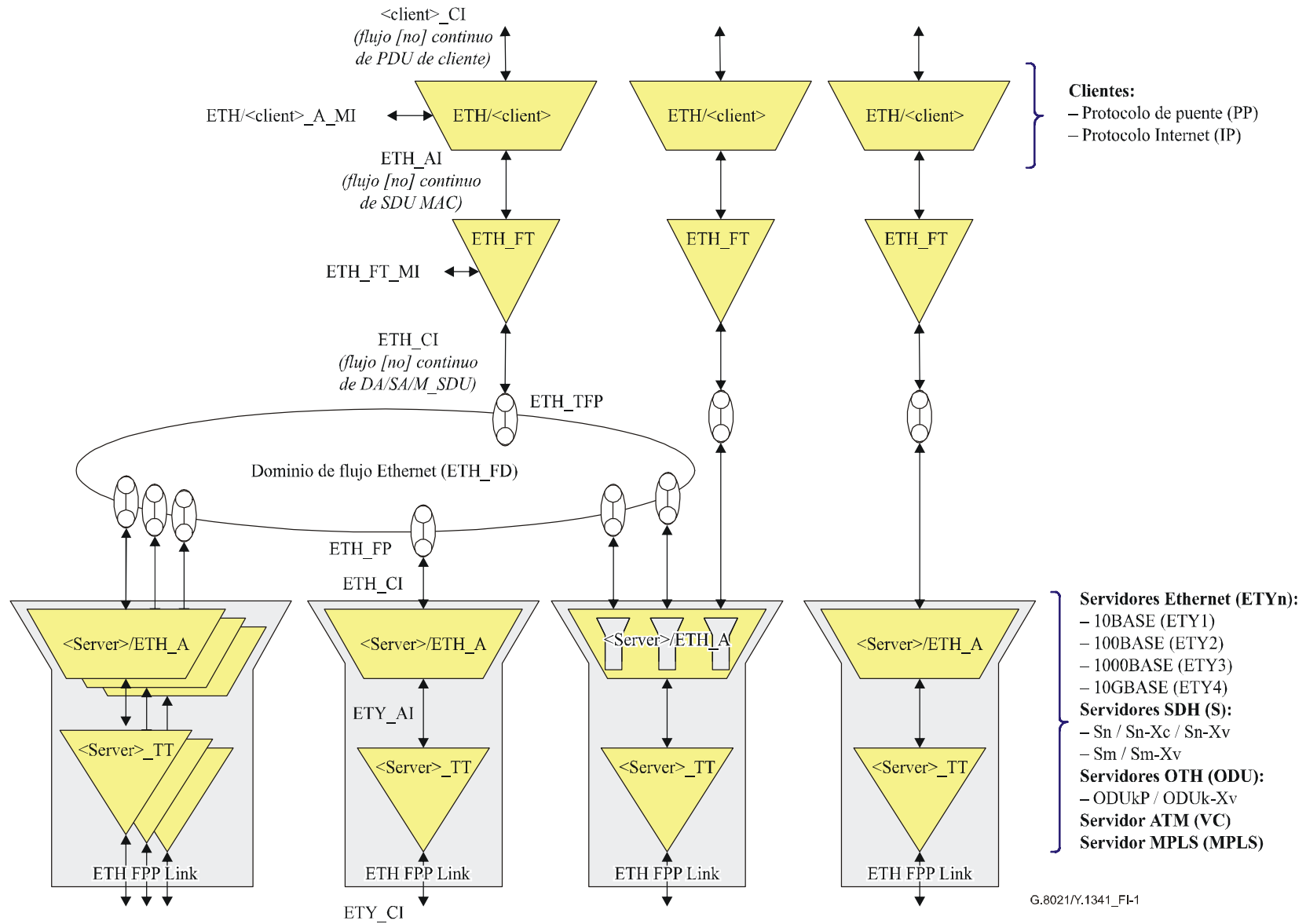


Figura I.1/G.8021/Y.1341 – Funciones atómicas Ethernet en algunas aplicaciones posibles

RECOMENDACIONES UIT-T DE LA SERIE Y
**INFRAESTRUCTURA MUNDIAL DE LA INFORMACIÓN, ASPECTOS DEL PROTOCOLO INTERNET
Y REDES DE LA PRÓXIMA GENERACIÓN**

| | |
|---|----------------------|
| INFRAESTRUCTURA MUNDIAL DE LA INFORMACIÓN | |
| Generalidades | Y.100–Y.199 |
| Servicios, aplicaciones y programas intermedios | Y.200–Y.299 |
| Aspectos de red | Y.300–Y.399 |
| Interfaces y protocolos | Y.400–Y.499 |
| Numeración, direccionamiento y denominación | Y.500–Y.599 |
| Operaciones, administración y mantenimiento | Y.600–Y.699 |
| Seguridad | Y.700–Y.799 |
| Características | Y.800–Y.899 |
| ASPECTOS DEL PROTOCOLO INTERNET | |
| Generalidades | Y.1000–Y.1099 |
| Servicios y aplicaciones | Y.1100–Y.1199 |
| Arquitectura, acceso, capacidades de red y gestión de recursos | Y.1200–Y.1299 |
| Transporte | Y.1300–Y.1399 |
| Interfuncionamiento | Y.1400–Y.1499 |
| Calidad de servicio y características de red | Y.1500–Y.1599 |
| Señalización | Y.1600–Y.1699 |
| Operaciones, administración y mantenimiento | Y.1700–Y.1799 |
| Tasación | Y.1800–Y.1899 |
| REDES DE LA PRÓXIMA GENERACIÓN | |
| Marcos y modelos arquitecturales funcionales | Y.2000–Y.2099 |
| Calidad de servicio y calidad de funcionamiento | Y.2100–Y.2199 |
| Aspectos relativos a los servicios: capacidades y arquitectura de servicios | Y.2200–Y.2249 |
| Aspectos relativos a los servicios: interoperabilidad de servicios y redes en las redes de próxima generación | Y.2250–Y.2299 |
| Numeración, denominación y direccionamiento | Y.2300–Y.2399 |
| Gestión de red | Y.2400–Y.2499 |
| Arquitecturas y protocolos de control de red | Y.2500–Y.2599 |
| Seguridad | Y.2700–Y.2799 |
| Movilidad generalizada | Y.2800–Y.2899 |

Para más información, véase la Lista de Recomendaciones del UIT-T.

SERIES DE RECOMENDACIONES DEL UIT-T

| | |
|----------------|--|
| Serie A | Organización del trabajo del UIT-T |
| Serie D | Principios generales de tarificación |
| Serie E | Explotación general de la red, servicio telefónico, explotación del servicio y factores humanos |
| Serie F | Servicios de telecomunicación no telefónicos |
| Serie G | Sistemas y medios de transmisión, sistemas y redes digitales |
| Serie H | Sistemas audiovisuales y multimedia |
| Serie I | Red digital de servicios integrados |
| Serie J | Redes de cable y transmisión de programas radiofónicos y televisivos, y de otras señales multimedia |
| Serie K | Protección contra las interferencias |
| Serie L | Construcción, instalación y protección de los cables y otros elementos de planta exterior |
| Serie M | Gestión de las telecomunicaciones, incluida la RGT y el mantenimiento de redes |
| Serie N | Mantenimiento: circuitos internacionales para transmisiones radiofónicas y de televisión |
| Serie O | Especificaciones de los aparatos de medida |
| Serie P | Calidad de transmisión telefónica, instalaciones telefónicas y redes locales |
| Serie Q | Conmutación y señalización |
| Serie R | Transmisión telegráfica |
| Serie S | Equipos terminales para servicios de telegrafía |
| Serie T | Terminales para servicios de telemática |
| Serie U | Conmutación telegráfica |
| Serie V | Comunicación de datos por la red telefónica |
| Serie X | Redes de datos, comunicaciones de sistemas abiertos y seguridad |
| Serie Y | Infraestructura mundial de la información, aspectos del protocolo Internet y Redes de la próxima generación |
| Serie Z | Lenguajes y aspectos generales de soporte lógico para sistemas de telecomunicación |