



UNIÓN INTERNACIONAL DE TELECOMUNICACIONES

UIT-T

SECTOR DE NORMALIZACIÓN
DE LAS TELECOMUNICACIONES
DE LA UIT

G.720

(07/95)

**ASPECTOS GENERALES DE LOS SISTEMAS
DE TRANSMISIÓN DIGITAL**

**CARACTERIZACIÓN DEL FUNCIONAMIENTO
DE CODIFICADORES VOCALES DIGITALES
DE BAJA VELOCIDAD CON SEÑALES
NO VOCALES**

Recomendación UIT-T G.720

(Anteriormente «Recomendación del CCITT»)

PREFACIO

El UIT-T (Sector de Normalización de las Telecomunicaciones) es un órgano permanente de la Unión Internacional de Telecomunicaciones (UIT). Este órgano estudia los aspectos técnicos, de explotación y tarifarios y publica Recomendaciones sobre los mismos, con miras a la normalización de las telecomunicaciones en el plano mundial.

La Conferencia Mundial de Normalización de las Telecomunicaciones (CMNT), que se celebra cada cuatro años, establece los temas que han de estudiar las Comisiones de Estudio del UIT-T, que a su vez producen Recomendaciones sobre dichos temas.

La aprobación de Recomendaciones por los Miembros del UIT-T es el objeto del procedimiento establecido en la Resolución N.º 1 de la CMNT (Helsinki, 1 al 12 de marzo de 1993).

La Recomendación UIT-T G.720 ha sido preparada por la Comisión de Estudio 15 (1993-1996) del UIT-T y fue aprobada por el procedimiento de la Resolución N.º 1 de la CMNT el 10 de julio de 1995.

NOTA

En esta Recomendación, la expresión «Administración» se utiliza para designar, en forma abreviada, tanto una administración de telecomunicaciones como una empresa de explotación reconocida de telecomunicaciones.

© UIT 1995

Es propiedad. Ninguna parte de esta publicación puede reproducirse o utilizarse, de ninguna forma o por ningún medio, sea éste electrónico o mecánico, de fotocopia o de microfilm, sin previa autorización escrita por parte de la UIT.

ÍNDICE

	<i>Página</i>
1	Introducción 1
2	Alcance..... 1
3	Referencias..... 2
4	Abreviaturas 3
5	Calidad de los datos en la banda vocal..... 3
5.1	Arquitectura del montaje de prueba..... 3
5.2	Degradaciones..... 4
5.3	Procedimientos de medición..... 6
5.4	Niveles de transmisión y de eco 7
5.5	Mediciones de calidad de funcionamiento..... 7
5.6	Calibración..... 8
6	Calidad de funcionamiento con señales de banda estrecha 8
6.1	Señalización entre registradores del sistema N.º 5 8
6.2	Señalización R-2..... 9
6.3	Señales DTMF..... 10
6.4	Señalización de línea del sistema N.º 5 11
6.5	Tonos de continuidad de circuito..... 11
6.6	Tono de neutralización para compensadores de eco 12
6.7	Distorsión, frecuencia y nivel 12
7	Retardo de codificación..... 13
7.1	Método de medición del retardo total 14
8	Tiempo de convergencia 14
8.1	Decorrelación entre codificador y decodificador..... 15
8.2	Desadaptación entre los estados del codificador y del decodificador..... 15
8.3	Tiempo de establecimiento 15
8.4	Método de medición 15
9	Calidad de funcionamiento del facsímil..... 15
	Bibliografía..... 15

RESUMEN

En esta Recomendación se presenta una metodología de evaluación para la caracterización del funcionamiento del codificador de señales vocales (o, más generalmente, la fuente) digitales de baja velocidad con señales no vocales. Los tipos de señales no vocales considerados incluyen datos en la banda vocal, señalización de red, tonos de continuidad de circuito, y señalización multifrecuencia bitono. Se analiza también la medición del retardo de entrada/salida y del tiempo de convergencia y se definen, por último, configuraciones de prueba apropiadas, medidas de la calidad de funcionamiento y procedimientos de prueba.

CARACTERIZACIÓN DEL FUNCIONAMIENTO DE CODIFICADORES VOCALES DIGITALES DE BAJA VELOCIDAD CON SEÑALES NO VOCALES

(Ginebra, 1995)

1 Introducción

Al seleccionar algoritmos de codificación de señales vocales para aplicaciones de red, normalmente se requiere la caracterización de su funcionamiento con una diversidad de señales de red telefónica. Las señales no vocales típicas que conviene transmitir dentro de la banda por la red telefónica son las siguientes:

- Datos en la banda vocal. Puede ser conveniente disponer de alguna transparencia a los datos en la banda vocal, en particular para aplicaciones tales como los sistemas de satélite de poco tráfico, los servicios móviles digitales y los sistemas de multiplicación de circuitos, por ejemplo, DCME y PCME. Se considera que dicha transparencia debe proporcionarse a los módems de datos de la banda vocal de la red telefónica pública conmutada (RTPC) que funcionan a velocidades binarias de hasta 2400 bit/s inclusive y que son conformes a las Recomendaciones V.22, V.22 *bis*, V.21, V.23, V.26 *bis* y V.26 *ter*. Se reconoce que, en la red telefónica, se han utilizado ampliamente otros módems de líneas arrendadas y patentados y que, por tanto, conviene también utilizar señales de datos en la banda vocal provenientes de otros módems que no están normalizados por el UIT-T.
- Señales de supervisión y entre registradores que se incorporan en diversos sistemas de señalización de la RTPC. Estas señales comprenden dos frecuencias (2400 Hz y 2600 Hz) presentes en el sistema de señalización N.º 5 para señalización de línea, 15 multifrecuencias utilizadas por el sistema de señalización N.º 5 para señalización de registrador, y todas las combinaciones válidas (pares) de los seis tonos de alta frecuencia y seis tonos de baja frecuencia empleados por el sistema de señalización R-2.
- Señales de multifrecuencia bitono (DTMF). Estas señales se pueden utilizar independientemente del sistema de señalización para proporcionar acceso al usuario final a servicios especializados, tales como extracción de mensajes de contestador automático, reserva de pasajes de líneas aéreas y banco electrónico.
- Tonos empleados por los sistemas de señalización N.º 6 y N.º 7 para la verificación de continuidad del circuito de extremo a extremo, así como las cuatro frecuencias del grupo superior y las cuatro frecuencias del grupo inferior, conforme a la Recomendación Q.23.
- El tono de 2100 Hz, (incluida cualquier inversión de fase asociada) especificado en la Recomendación V.25, que es empleado por los módems de las Recomendaciones de la serie V para neutralizar los dispositivos de control de eco de red.
- Por último, los tonos utilizados en sistemas de señalización nacionales para proporcionar información de llamada, de ocupado o de congestión (véase la Recomendación Q.35) podrían requerir soporte dependiendo de la ubicación del codificador en la red (por ejemplo, entornos móviles terrestres) y, por tanto, deberían estar incluidos en estas pruebas.

Esta metodología ha evolucionado a lo largo de varios años, a partir de las evaluaciones de calidad de funcionamiento efectuadas durante la elaboración de las Recomendaciones G.726, G.727 y G.728.

2 Alcance

La presente Recomendación contiene métodos que pueden utilizarse para cuantificar y caracterizar la calidad de funcionamiento de códecs de señales vocales digitales a baja velocidad con señales no vocales. Las señales utilizadas son fundamentalmente las empleadas en una red telefónica y, en consecuencia, estos métodos son los más apropiados para códecs de señales vocales previstos para aplicaciones de red (en oposición al terminal de usuario final). Los métodos que se presentan pueden utilizarse para cuantificar la calidad de funcionamiento de códecs de señales vocales que funcionan en la banda telefónica y que emplean velocidades de transmisión inferiores o iguales a 64 kbit/s.

3 Referencias

Las Recomendaciones UIT-T siguientes y otras referencias contienen disposiciones que, mediante su referencia en este texto, constituyen disposiciones de la presente Recomendación. Al efectuar esta publicación, estaban en vigor las ediciones indicadas. Todas las Recomendaciones y otras referencias son objeto de revisiones, por lo que se preconiza que los usuarios de estas Recomendaciones investiguen la posibilidad de aplicar las ediciones más recientes de las Recomendaciones y otras referencias citadas a continuación. Regularmente se publica una lista de las Recomendaciones UIT-T actualmente vigentes.

- Recomendaciones de la serie V del UIT-T, *Comunicación de datos por la red telefónica*.
- Recomendación UIT-T cláusula 2/Q.141 (1993), *Señalización de línea – 2.1 Código de señales de línea*.
- Recomendación Q.151 del CCITT (1988), *Código de señalización entre registradores*.
- Recomendación Q.441 del CCITT (1988), *Código de señalización*.
- Recomendación Q.271 del CCITT (1988), *Consideraciones generales*.
- Recomendación Q.724 del CCITT (1988), *Especificaciones del sistema de señalización N.º 7 – Procedimiento de señalización*.
- Recomendación Q.23 del CCITT (1988), *Características técnicas de los aparatos telefónicos de teclado*.
- Recomendación UIT-T V.25 del CCITT (1988), *Equipo de respuesta automática y/o equipo de llamada automática en la red telefónica general con conmutación, con procedimientos para la neutralización de los dispositivos de control de eco en las comunicaciones establecidas tanto manual como automáticamente*.
- Recomendación UIT-T Q.35 del CCITT (1988), *Características técnicas de los tonos para el servicio telefónico*.
- Recomendación UIT-T G.711 del CCITT (1988), *Modulación por impulsos codificados (MIC) de frecuencias vocales*.
- Recomendación UIT-T G.726 (1990), *Modulación por impulsos codificados diferencial adaptativa (MICDA) a 40, 32, 24, 16 kbit/s*.
- Recomendación UIT-T O.42 del CCITT (1988), *Aparato de medida de la distorsión no lineal utilizando el método de intermodulación de cuatro tonos*.
- Suplemento N.º 3.1 del CCITT, *Requisitos que deben cumplir los aparatos de medida generadores de frecuencias sinusoidales e instrumentos para mediciones de nivel*, Libro Verde, Vol. IV.2, Suplemento a las Recomendaciones de las series M, N y O, páginas 530-533, Ginebra, 1972.
- Suplemento N.º 3.2 del CCITT, *Aparatos de medida del ruido en los circuitos de telecomunicaciones*, Libro Verde, Vol. IV.2, Suplemento a las Recomendaciones de las series M, N y O, páginas 534-548, Ginebra, 1972.
- Recomendaciones de la serie O del UIT-T, *Especificaciones de los aparatos de medida*.
- Recomendación Q.112 del CCITT (1988), *Nivel de las señales y sensibilidad de los receptores de señales*.
- Recomendación Q.114 del CCITT (1988), *Especificaciones tipo relativas a los transmisores y receptores de señales*.
- Recomendación Q.451 del CCITT (1988), *Definiciones*.
- Recomendación Q.454 del CCITT (1988), *Parte transmisora del equipo de señalización multifrecuencia*.
- Recomendación Q.455 del CCITT (1988), *Parte receptora del equipo de señalización multifrecuencia. Alcance, velocidad y fiabilidad de la señalización entre registradores*.
- Recomendación Q.143 del CCITT (1988), *Transmisor de señales de línea*.
- Recomendación Q.144 del CCITT (1988), *Receptor de señales de línea*.
- Recomendación UIT-T G.165 (1993), *Compensadores de eco*.
- Recomendación UIT-T O.133 (1993), *Aparato de medida de la calidad de funcionamiento de los codificadores y decodificadores de modulación por impulsos codificados*.
- Recomendación O.91 del CCITT (1988), *Aparato de medida de la fluctuación de fase en circuitos de tipo telefónico*.

- Recomendación O.81 del CCITT (1988), *Aparato de medida del retardo de grupo en circuitos de tipo telefónico.*
- Recomendación O.131 del CCITT (1988), *Aparato de medida de la distorsión de cuantificación mediante una señal de prueba de ruido pseudoaleatorio.*
- Recomendación UIT-T O.132 del CCITT (1988), *Aparato de medida de la distorsión de cuantificación que utiliza una señal de prueba sinusoidal.*
- Recomendación UIT-T E.450 (1993), *Calidad de servicio del facsímil por la RTPC – Aspectos generales.*
- Recomendación UIT-T E.451 (1993), *Características de corte de llamadas facsímil.*
- Recomendación UIT-T E.452 (1993), *Reducciones de la velocidad de los módems facsímil y tiempo de transacción.*

4 Abreviaturas

A los efectos de esta Recomendación, se utilizan las siguientes abreviaturas.

ASCII	Código de la norma americana para intercambio de información (<i>American standard code for information interchange</i>)
BER	Tasa de errores en los bits (<i>bit error ratio</i>)
CEPT	European Committee on Post Telecommunications
CHER	Tasa de errores en los caracteres (<i>character error ratio</i>)
DCME	Equipo digital de multiplicación de circuitos (<i>digital circuit multiplication equipment</i>)
DTMF	Multifrecuencia bitono (<i>dual-tone multi-frequency</i>)
FIR	Respuesta de impulsos finitos (<i>finite impulse response</i>)
MBER	Tasa de errores en los bits de módem (<i>modem bit error ratio</i>)
MBLER	Tasa de errores en los bloques de módem (<i>modem block error ratio</i>)
MIC	Modulación por impulsos codificados
MSUR	Tasa de arranques fallidos de módem (<i>modem missed start-up ratio</i>)
PCME	Equipo de multiplicación de circuitos por paquetes (<i>packet circuit multiplication equipment</i>)
RTPC	Red telefónica pública conmutada
SNR	Relación señal/ruido (<i>signal to noise ratio</i>)
S/N	Relación señal/ruido (<i>signal to noise ratio</i>)
TLP	Punto de nivel de transmisión (<i>transmission level point</i>)

5 Calidad de los datos en la banda vocal

En esta cláusula se describen los procedimientos que se han de utilizar para la evaluación de la calidad de funcionamiento de un códec de señales vocales con módems de 2 y de 4 hilos.

5.1 Arquitectura del montaje de prueba

La arquitectura que se ha de emplear para las mediciones del módem de datos en la banda vocal se debe centrar en un sistema de pruebas de la tasa de errores en los bits (BER) que pueda suministrar los datos fuente para el sentido de transmisión de los módems (véase la Figura 1). Este sistema debe permitir el análisis de los datos del módem de recepción con el objeto de calcular errores simples, bloques, longitud de los bloques, errores en los bloques, duración de la prueba y segundos libres de error, todos los cuales son parámetros que se pueden utilizar para la interpretación de la calidad de la señal recibida.

Además de los módems y del conjunto de pruebas de la BER, se debe emplear un códec de modulación por impulsos codificados (MIC) a 64 kbit/s de referencia, el códec de señales vocales sometido a prueba y un canal de degradación analógico. Todas las mediciones se deben efectuar con el canal analógico conectado en cascada al canal con codificación digital (de señales vocales) en el sentido directo de la transmisión. La entrada al canal con codificación digital se define como punto de nivel de transmisión 0 (TLP 0). En la Figura 1, los niveles de las señales se definen con las degradaciones del canal analógico neutralizadas y $0 = 0$ dBm0, lo que hace que el nivel de datos sea igual a -15 dBm o -15 dBm0.

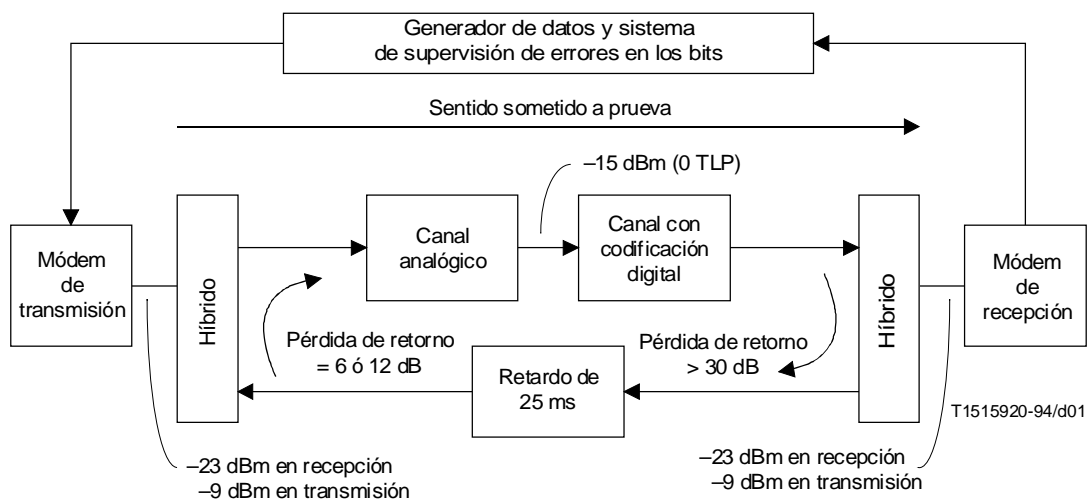


FIGURA 1/G.720
Arquitectura de la configuración de prueba de módem

5.2 Degradaciones

El canal analógico debe permitir la introducción de dos tipos de degradaciones de red: variables y fijas. Las degradaciones variables consisten en la adición lineal de cantidades controladas de ruido blanco analógico de banda limitada antes del canal con codificación digital. Las degradaciones fijas comprenden la distorsión de grupo y de atenuación, la fluctuación de fase, y la distorsión no lineal de segundo y tercer orden. Las degradaciones que se han de aplicar en el canal analógico están de acuerdo con la configuración que se muestra en la Figura 2.

Los valores de estas degradaciones figuran en los Cuadros 1 y 2.

Estas degradaciones corresponden a requisitos de red rigurosos; pero proporcionan un marco de referencia con respecto al cual se pueden comparar los algoritmos de codificación de señales vocales con otras Recomendaciones de codificación de señales vocales del UIT-T. Cabe señalar que en la medición de la distorsión no lineal de segundo y de tercer orden (Cuadro 1), debe utilizarse un método de cuatro tonos que emplea dos pares de tonos del mismo nivel con una potencia compuesta igual a la de la señal del módem de datos en la banda vocal. En el primer par de tonos (indicado por A) los tonos tendrán una separación de 6 Hz y estarán centrados en 860 Hz. En el segundo par (indicado por B) los tonos tendrán una separación de 16 Hz y estarán centrados en 1380 Hz. La distorsión no lineal de segundo orden se determinará midiendo la potencia de los cuatro productos de intermodulación $B + A$ y los cuatro $B - A$, y la distorsión de tercer orden se determinará midiendo los seis productos de intermodulación $2B - A$.

NOTA – La unidad de distorsión no lineal proporciona, para cada aumento de 1 dB en la señal de entrada, un incremento en la componente de segundo orden de salida de 2 dB, y un incremento en la componente de tercer orden de salida de 3 dB.

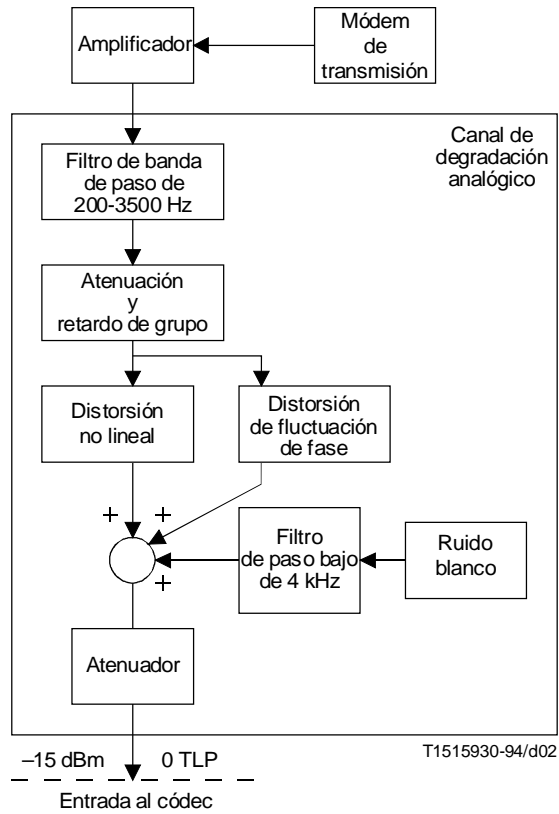


FIGURA 2/G.720
Canal de degradación analógico

CUADRO 1/G.720

Degradaciones analógicas para pruebas de datos en la banda vocal

Degradaciones analógicas	Nivel de degradación
Distorsión por retardo de grupo	Véase el Cuadro 2
Distorsión de atenuación	Véase el Cuadro 2
Distorsión no lineal de segundo orden	36 dB
Distorsión no lineal de tercer orden	38 dB
Fluctuación de fase (grados) a 120 Hz	3 cresta a cresta
Ruido aditivo (medido con ponderación de mensaje C)	Variable como un parámetro

CUADRO 2/G.720

Atenuación agregada y distorsión de grupo

Frecuencia (Hz)	Atenuación (dB con relación a 1000 Hz)	Retardo de grupo (µs con relación a 1800 Hz)
200	8,5	4645
300	3,0	3442
400	0,9	2436
500	0,2	1703
600	0,1	1200
700	0,0	857
800	0,0	613
900	0,0	440
1000	0,0	312
1100	0,0	223
1200	0,1	153
1300	0,2	101
1400	0,3	61
1500	0,5	33
1600	0,6	14
1700	0,7	3
1800	0,9	0
1900	1,1	8
2000	1,3	27
2100	1,6	60
2200	2,0	109
2300	2,3	174
2400	2,7	262
2500	3,0	376
2600	3,3	517
2700	3,6	697
2800	3,9	934
2900	4,3	1247
3000	4,8	1616
3100	5,2	1969
3200	5,6	2263

5.3 Procedimientos de medición

Para asegurar la coherencia en la manera de efectuar las mediciones y notificar el resultado de las mismas, se adoptarán las siguientes definiciones:

- *Nivel de datos de entrada al códec* – Nivel no ponderado del valor cuadrático medio de la señal de datos a la entrada del codificador. El nivel de datos se determina con la inyección de ruido analógico neutralizada.
- *Nivel de ruido* – El nivel de ruido se proporciona mediante la medición ponderada sofométricamente del valor cuadrático medio del ruido de canal a la entrada del códec. La medición se efectúa con la inyección de ruido habilitada y la señal de datos de módem desconectada.

- *Relación señal de datos/ruido (SNR)* – Se calcula como la relación entre el nivel de datos de entrada al códec y el nivel de ruido medido.
- *Tasa de errores en los bits (BER)* – Relación entre el número de bits alterados intencionalmente en el canal digital del codificador en un intervalo de tiempo fijo y el número total de bits transmitidos por el mismo canal del codificador y en el mismo periodo de tiempo.
- *Tasa de errores en los bits de módem (MBER)* – Relación entre el número de bits recibidos con errores por un receptor de módem en un intervalo de tiempo fijo y el número total de bits recibidos por el mismo receptor de módem en el mismo periodo de tiempo.
- *Bloque de datos de módem* – Tren contiguo de datos de 511 bits.
- *Tasa de errores en los bloques de módem (MBLER)* – Relación entre el número de bloques recibidos con un bit erróneo como mínimo por un receptor de módem en un intervalo de tiempo fijo y el número total de bloques recibidos por el mismo receptor de módem en el mismo periodo de tiempo.
- *Tasa de arranques fallidos de módem (MSUR)* – Relación entre el número total de mensajes de portadora conmutada recibidos con un bit erróneo como mínimo por un receptor de módem en un intervalo de tiempo fijo y el número total de mensajes de portadora conmutada recibidos por el mismo receptor de módem y en el mismo periodo de tiempo. Los mensajes de portadora conmutados deben estar compuestos por tres caracteres: SYN, SYN y EOT.
- *Tasa de errores en los caracteres (CHER)* – Relación entre el número total de caracteres ASCII asíncronos recibidos con un bit erróneo como mínimo por un receptor de módem en un intervalo de tiempo fijo y el número total de caracteres ASCII asíncronos recibidos por el mismo receptor de módem en el mismo periodo de tiempo.

5.4 Niveles de transmisión y de eco

Para configurar un entorno de red de dos hilos de características reales, se ajustará la pérdida del híbrido del lado transmisión de modo tal que la pérdida de retorno del eco sea igual a 6 dB (12 dB para el módem de la Recomendación V.26 *ter*) medida a la salida del filtro de banda de paso del canal analógico. La pérdida de retorno a través del híbrido del lado recepción deberá ser superior a 30 dB. Para los módems que emplean compensación de eco, se introducirá un retardo de transmisión de 800 ms en el trayecto del lado receptor, de modo tal que pueda efectuarse cualquier compensación de retardo plano en el control de eco.

5.5 Mediciones de calidad de funcionamiento

Una vez completada la configuración y calibración de la facilidad, se puede efectuar una serie de mediciones para cuantificar la calidad de funcionamiento de diversos módems en el canal de señales vocales con codificación digital que interesa.

5.5.1 Modo portadora conmutada

- Se debe efectuar una medición cada vez que se transmitan hasta 20 000 mensajes sin que falte ninguno o sin que ninguno tenga errores, o cuando falten 100 mensajes o haya 100 mensajes con errores, o se hayan transmitido 100 000 mensajes de los cuales falten menos de 100 o menos de 100 contengan errores, o bien sea evidente que la tasa de arranques fallidos de módem (MSUR) con respecto a la relación SNR se aproxima a una curva asintótica.
- El mensaje propiamente dicho debe constar de tres caracteres ASCII (SYN, SYN y EOT) separados por un intervalo de tiempo predeterminado en ms, precedido por una secuencia de acondicionamiento que depende del módem. El valor del intervalo de tiempo queda en estudio.
- Se efectuarán pruebas con todos los módems en un modo multipunto.

5.5.2 Modo portadora continua

- Se efectuará una medición cada vez que se reciban hasta 20 000 bloques sin que haya alguno con errores, o se reciban 100 bloques con errores, o cuando se hayan recibido 100 000 bloques de los cuales menos de 100 contengan errores, o bien sea evidente que la MBLER con respecto a la relación S/N se aproxima a una curva asintótica.

5.5.3 Modo carácter

- Para generar una secuencia de caracteres para transmisión por el enlace evaluado, es necesario crear varios ficheros fuera de línea utilizando el equipo de computación adecuado. El primer fichero ha de contener secuencias aleatorias de todos los caracteres del teclado imprimibles. A continuación se debe crear un fichero de plantilla «palabra» que contenga información de caracteres agrupados aleatoriamente en palabras, con 1 a 10 caracteres por palabra. Por último, se creará un tercer fichero que contenga información de retardo entre palabras, en el que los retardos varíen aleatoriamente entre 16 y 320 ms con una granularidad de 16 ms. Estos tres ficheros se crean una sola vez y se utilizan luego en todas las pruebas del modo carácter.
- El fichero de caracteres del teclado se transmite a continuación a través de una interfaz RS-232 al módem de transmisión asíncrona con control de programa de delimitación de la palabra y retardo entre palabras tal como se especifica en los ficheros de plantilla de palabra y de retardo, respectivamente. Además, debe insertarse un retardo fijo de 48 ms entre cada dos caracteres dentro de una palabra. Los caracteres recibidos a través de la interfaz RS-232 provenientes del módem receptor se almacenarán en un fichero de salida. Tras su recepción, los caracteres son leídos secuencialmente prescindiendo de delimitaciones de palabras y de retardos. Como resultado, se obtiene la escritura de un fichero de salida en bruto cuyo contenido se puede comparar con el fichero de entrada original para detectar errores.
- Para asegurar un significado estadístico suficiente a los resultados obtenidos, se deben transmitir como mínimo 20 000 caracteres por el enlace sometido a evaluación.

5.6 Calibración

Los procedimientos de calibración han de ser definidos con mayor extensión. Entretanto, se pueden utilizar como base de actuación los procedimientos empleados en la caracterización de las Recomendaciones G.726 y G.728.

6 Calidad de funcionamiento con señales de banda estrecha

Como se indica en la introducción, la señales de supervisión y entre registradores (es decir, las señales que se utilizan para supervisar el estado de una llamada y las señales que se utilizan para transportar direcciones de servicio a través de la red) se incorporan en diversos sistemas de señalización de la RTPC. En vista del posible uso de codificación de la palabra en la RTPC, puede ser conveniente la transparencia a tales señales. En esta sección se describen los métodos que se han de adoptar para la caracterización de la calidad de funcionamiento de los codificadores de la palabra con señales de banda estrecha. Aunque en esta contribución no se indica específicamente, todos los instrumentos empleados deberán satisfacer o rebasar los requisitos definidos en los Suplementos 3.1 y 3.2 a las Recomendaciones de las series M, N y O.

Uno de los principales problemas que se han de resolver es la elección de un método aceptable para determinar si se puede lograr una transparencia suficiente a las señales de banda estrecha (y, en caso afirmativo, con qué margen). Se han identificado dos teorías principales, una basada en la utilización de equipos de emisión y recepción de red (método A), y la otra (método B) basada en una comparación analítica de las formas de onda de entrada y de salida transmitidas a través del canal (de señales vocales) con codificación digital. Cuando es posible se definen ambos métodos, para permitir una cierta flexibilidad. La elección subsiguiente de uno de ellos depende de la disponibilidad de emisores y receptores y/o de si se pueden definir y realizar métodos satisfactorios para el análisis de formas de onda. Por lo general, se consideran preferibles los métodos de análisis de formas de onda, cuando es posible definir especificaciones adecuadas de la tolerancia de las señales recibidas.

Puesto que los métodos que emplean emisores y receptores de señales disponen de la misma arquitectura de prueba que los utilizados en mediciones de módem de datos en banda vocal, no se repite aquí la arquitectura empleada para la señalización de red.

6.1 Señalización entre registradores del sistema N.º 5

Un inconveniente del sistema de señalización N.º 5 es la posible violación de los límites de tolerancia de 55 ± 5 ms cuando los canales codificados a baja velocidad emplean tramas de procesamiento de bloques con una duración de unos 5 ms. Al evaluar la transparencia de la señalización entre registradores, se utilizarán las seis frecuencias de 700, 900, 1100, 1300, 1500 y 1700 Hz en combinaciones apropiadas, para generar las señales de comienzo de la numeración KP1 y KP2 la señal de fin de la numeración ST, las señales de respuesta de operador de código 11 y código 12, y las 10 cifras

de 0, 1, 2, 3, 4, 5, 6, 7, 8, 9 (véase el Cuadro 2/Q.151). La secuencia de formas de onda cuya degradación hay que determinar se construirá entonces transmitiendo la señal KP seguida de 20 repeticiones de una sola cifra y de la señal ST. Este proceso se repetirá 12 veces para cada una de las cifras 1, 2, 3, 4, 5, 6, 7, 8, 9 y los códigos 11 y 12. Para el sistema de señalización N.º 5, las mediciones se efectuarán utilizando un nivel de señal de -7 dBm por frecuencia (-4 dBm compuesto) y mediante el correspondiente ajuste, a continuación, de los procedimientos de calibración.

Método A

Este método requiere el empleo de un generador de señalización entre registradores del sistema N.º 5 y la utilización de degradaciones controlables idénticas a las utilizadas para la prueba del módem de la banda vocal. Los procedimientos que se han de adoptar son los siguientes:

- Obtención de medidas con el códec conectado en serie con la configuración de degradaciones. El nivel de degradación será igual al utilizado para la prueba del módem (véanse los Cuadros 1 y 2). El simulador de distorsión no lineal se calibrará mediante una señal de 4 tonos a un nivel igual al del par de tonos de señalización compuesto. Se agregará linealmente ruido analógico inyectado como última degradación a la configuración de degradaciones y antes de la entrada al códec. Se variará el nivel de ruido y se hará una estimación de la tasa de errores de señalización entre registradores recibida en función del ruido inyectado a un nivel de tono de señalización compuesto de -4 dBm0 y un nivel de entrada de códec nominal compuesto de -4 dBm0.
- Realización de mediciones como las anteriores, pero con la inyección de ruido analógico neutralizada. En este caso se variará la fluctuación de fase de cresta a cresta y se hará una estimación de la tasa de errores de señalización entre registradores recibida en función de la fluctuación de fase.

Método B

La segunda técnica se refiere al análisis de las formas de onda de entrada y de salida transmitidas a través del canal del codificador que se evalúa (con las degradaciones analógicas indicadas en los Cuadros 1 y 2, y sin ellas – ruido inyectado neutralizado). En este caso, se requieren las siguientes mediciones:

- Duración y amplitud medias de los intervalos de señalización activos y de silencio.
- Varianza de la duración y de la amplitud de los intervalos de señalización activos y de silencio.
- Un intervalo de silencio se caracteriza porque la energía de su forma de onda es inferior a un porcentaje predeterminado de la energía de la forma de onda de cresta durante los intervalos activos. El valor del porcentaje predeterminado será objeto de ulterior estudio. Para esta determinación se utiliza una ventana corregida de 2 ms.
- El intervalo activo se caracteriza porque la energía de su forma de onda está dentro de un porcentaje predeterminado de la energía de la forma de onda de cresta durante los intervalos activos. El valor del porcentaje predeterminado será objeto de ulterior estudio. Para esta determinación se utiliza una ventana corregida de 2 ms.
- Distorsión en los tiempos de establecimiento y de caída de cada uno de los tonos que provoca el comienzo y la terminación no coincidentes temporalmente de cada frecuencia de un par de tonos de registrador. Se señala que se especifica un límite de 1 ms como máxima tolerancia del emisor de señales para el comienzo y la terminación no coincidentes temporalmente del par de tonos según la Recomendación Q.153.
- Diferencias de nivel entre los dos tonos. Se impone un límite de 4 dB a las diferencias absolutas de nivel entre las dos frecuencias de señales no moduladas en los receptores (Recomendación Q.154).

6.2 Señalización R-2

El sistema de señalización R-2 está concebido para utilizar seis frecuencias de señalización (1380, 1500, 1620, 1740, 1860 y 1980 Hz) en el sentido de transmisión hacia adelante y seis frecuencias de señalización (1140, 1020, 900, 780, 660 y 540 Hz) en el sentido de transmisión hacia atrás. Un código 2 entre n (Cuadro 5/Q.441) compone entonces una señal entre registradores formada por la transmisión simultánea de un par de frecuencias.

Al efectuar una evaluación de la señalización entre registradores, se utilizarán las 15 multifrecuencias hacia adelante y las 10 multifrecuencias hacia atrás [nota a) del Cuadro 5/Q.441]. Su utilización se hará en combinaciones apropiadas para generar las 10 cifras 0, 1, 2, 3, 4, 5, 6, 7, 8 y 9 con valores de duración nominal de conformidad con los definidos en la Recomendación Q.451. Por último, la secuencia de señales cuya degradación se ha de evaluar constará

de 20 repeticiones de una sola cifra. Este proceso se repite 10 veces para generar cada una de las cifras 1, 2, 3, 4, 5, 6, 7, 8, 9 y 0. A diferencia del sistema de señalización N.º 5 en el que los niveles de las señales son iguales a -7 dBm por frecuencia, el nivel de señal nominal a la entrada del canal codificado digitalmente se define igual a $-11,5$ dBm por frecuencia (o $-8,5$ dBm para la señal compuesta).

Método A

Este método requiere el empleo de un generador de señalización entre registradores del sistema R-2 y la utilización de degradaciones controlables idénticas a las definidas junto con la prueba del módem de banda vocal. Los procedimientos que se han de aplicar serán los mismos que en el método A de la prueba entre registradores del sistema de señalización N.º 5, con ajustes de calibración apropiados para tener en cuenta las diferencias de niveles de señal. Así pues, se variará el nivel de ruido y se hará una estimación de la tasa de errores de señalización entre registradores recibida en función del ruido inyectado a un nivel de tono de señalización compuesto de $-8,5$ dBm0.

Método B

La segunda técnica se refiere al análisis de la señal recibida, que se procesa a través del canal (de señales vocales) con codificación digital (con las degradaciones analógicas indicadas en los Cuadros 1 y 2 y sin ellas – ruido inyectado neutralizado). En este caso se requieren las siguientes mediciones:

- Diferencias de nivel entre los dos tonos. En los emisores de señales, se impone un límite de 1 dB a las diferencias absolutas de nivel entre las dos frecuencias de señales no moduladas (Recomendación Q.454) y, para receptores de señales, se impone un límite de 3 dB (Recomendación Q.455).
- Distorsión en los tiempos de establecimiento y de caída que provoca el comienzo y la terminación no coincidentes temporalmente de cada frecuencia de un par de tonos de registrador. Se señala que se especifica un límite de 1 ms como máxima tolerancia del emisor de señales para el comienzo y la terminación no coincidentes temporalmente del par de tonos según la Recomendación Q.454.

6.3 Señales DTMF

Las señales DTMF se utilizan a menudo independientemente del sistema de señalización y después de establecida, una comunicación para proporcionar al usuario final acceso a servicios especializados. Las señales DTMF que se han de emplear para caracterizar la calidad de funcionamiento de un codificador de señales vocales sometido a evaluación se transmitirán a un nivel compuesto de -4 dBm empleando una separación de cifras mínima de 40 ms, y estarán formadas por pares de tonos seleccionados a partir de un conjunto de grupos de frecuencias superiores e inferiores. Las frecuencias de grupo inferior son: 697, 770, 852 y 941 Hz. Las frecuencias de grupo superior son: 1209, 1336, 1477 y 1633 Hz. Para obtener las 10 cifras 1, 2, 3, 4, 5, 6, 7, 8, 9 y 0, y los caracteres *, #, A, B, C y D se utilizan a continuación combinaciones adecuadas de estas frecuencias (véase la Figura 1/Q.23).

Al medir la calidad de funcionamiento del codificador de señales vocales sometido a evaluación con señalización DTMF, se midió el porcentaje de reconocimientos correctos, así como la variación de la señal y la duración del intervalo entre señales en función de la SNR (el ruido se inyectó en el canal analógico antes de la entrada del códec). Se señala que, por lo general, puede asegurarse una calidad de funcionamiento satisfactoria cuando productos de distorsión total (resultantes de las frecuencias armónicas y la intermodulación) no exceden de 20 dB por debajo de las frecuencias fundamentales.

6.3.1 Par equilibrado

La duración de la señal para cada par de tonos DTMF será de 50 ms y la separación entre pares de tonos adyacentes será de 40 ms. Además, el comienzo y la terminación de los dos tonos en un determinado par de tonos DTMF deberán coincidir temporalmente. Al evaluar la calidad de funcionamiento con tonos DTMF, se deberá medir lo siguiente (con degradaciones analógicas y sin ellas, y con inyección de ruido analógico y de bits erróneos neutralizada):

- Productos de distorsión total (resultante de la intermodulación), que no deben exceder de 20 dB por debajo de las frecuencias fundamentales.
- Porcentaje de reconocimientos correctos y de los pares de tonos DTMF cuando se inyecta ruido analógico antes de la entrada al códec, de modo tal que la relación señal/ruido de entrada de referencia sea igual a 20 dB.

6.3.2 Par trenzado

Este método de generación de pares de señales DTMF emplea la misma relación temporal para los ciclos «activado» y «desactivado» que antes. Sin embargo, en este caso uno de los dos tonos será 6 dB superior al otro. A continuación se deberá medir lo siguiente:

- Porcentaje de reconocimientos correctos de los pares de tonos DTMF cuando se inyecta ruido analógico antes de la entrada del códec de modo tal que la relación señal/ruido de entrada de referencia sea igual a 22,5 dB.

6.4 Señalización de línea del sistema N.º 5

Además de la señalización entre registradores que se vio anteriormente, en la red se emplea señalización de línea. Las señales de línea del sistema de señalización N.º 5 constan de dos frecuencias: 2400 y 2600 Hz, utilizadas aisladamente o asociadas.

Al evaluar la calidad de funcionamiento de un solo tono, las mediciones se deben efectuar con degradaciones analógicas y sin ellas. No se deben inyectar bits erróneos en el canal del codificador sometido a evaluación. El canal de degradación analógico se debe ajustar (utilizando el atenuador de salida) de modo tal que el nivel de cada tono a la entrada del codificador sea igual a -9 dBm0. Se deberá medir entonces lo siguiente:

- desviación de frecuencia; y
- distorsión total.

Se señala que los requisitos relativos a las desviaciones de frecuencias imponen un margen de tolerancia de ± 6 Hz para emisores de señales (Recomendación Q.143) y de ± 15 Hz para receptores de señales (Recomendación Q.144). La Recomendación Q.143 impone también un límite a la relación entre señal y distorsión total de 40 dB para emisores de señales (en la Recomendación O.132 figuran los métodos pertinentes para efectuar esas mediciones).

Tono compuesto

Se define por la presencia simultánea de los tonos de 2400 y 2600 Hz y se utiliza para indicar una liberación hacia adelante así como una liberación de la condición de línea de guarda. La estimación de la calidad de funcionamiento con este tono compuesto se efectuará sin inyectar bits erróneos en el enlace del codificador sometido a evaluación. El canal de degradación analógico se ajustará de modo tal que el nivel de cada tono sea el mismo e igual a -9 dBm0 por frecuencia a la entrada del codificador (esta calibración se efectúa sin degradaciones analógicas). El comienzo y la terminación de los dos tonos coincidirán temporalmente. A continuación se medirá lo siguiente:

- cualquier distorsión en los tiempos de establecimiento y de caída de cada tono que provoque la no coincidencia temporal del comienzo y la terminación de este par de tonos;
- la distorsión total; y
- las diferencias de nivel entre los dos tonos.

Se señala que se especifica un límite de 5 ms como máxima tolerancia del emisor de señales para el comienzo y la terminación no coincidentes temporalmente del par de tonos según la Recomendación Q.141. Además, se impone un límite de 5 dB a las diferencias absolutas de nivel entre las dos frecuencias de señales no moduladas en los receptores de señales (Recomendación Q.144). Los requisitos relativos a la distorsión total (que en este caso incluirá los componentes de intermodulación) son los mismos que antes.

6.5 Tonos de continuidad de circuito

Dado que los sistemas de señalización N.º 6 y N.º 7 se transmiten fuera de banda, normalmente se suministran facilidades para llevar a cabo una prueba de continuidad del trayecto de las señales vocales antes de poner a disposición de usuarios finales una conexión de extremo a extremo. La prueba se efectúa transmitiendo un tono de 2000 ± 20 Hz a un nivel de -12 dBm. Para este tipo de pruebas, se define una duración de tono de 30 ms y se realizan las siguientes mediciones:

- Distorsión total de la señal de salida del canal.
- Duración del tono de la señal de salida del canal. Se determina que un tono está presente si su energía se halla dentro de un porcentaje predeterminado de la energía de la forma de onda de cresta del tono durante el periodo activo de la señal. El valor del porcentaje predeterminado será objeto de ulterior estudio. Para esta determinación se empleará una ventana de 2,5 ms.

6.6 Tono de neutralización para compensadores de eco

Después de establecida una comunicación se puede transmitir una señal especial de banda estrecha (asociada a menudo con transmisiones de facsímil del grupo 3 y datos en la banda vocal) a fin de neutralizar los dispositivos compensadores de eco. Este tono consta de una señal de 2100 Hz con inversiones de fase de 180° cada 400 ms, como se define en la Recomendación G.165.

Las dos formas de onda se pueden comparar de acuerdo con las configuraciones funcionales mostradas en la Figura 3. A continuación se mide el tiempo de establecimiento de la forma de onda procesada cerca de la fase de transición.

Al evaluar la capacidad de un canal (de señales vocales) con codificación digital para transmitir la señal de 2100 Hz y las inversiones de fase asociadas, se tienen en cuenta los requisitos definidos en el Anexo B/G.165, en particular respecto al hecho de que las inversiones de fase sólo se consideran válidas si se producen entre +70° y -70° del cambio de fase de 180° del transmisor.

Método A

Este método utiliza un número suficiente de receptores de señales para evaluar la degradación de la calidad de funcionamiento debida al tratamiento a través de un canal del codificador, con o sin deslizamiento de los bits en el canal digital.

- Se utilizará un compensador de eco que emplee un neutralizador por tonos dependiente de la fase. A continuación se hará una estimación de la degradación de los tonos según la Recomendación V.25 observando el número de veces que el neutralizador por tonos deja de funcionar adecuadamente. Para obtener unos resultados con significado estadístico, es importante repetir estas mediciones 50 veces como mínimo. Además, al efectuar cada medida, debe reiniciarse el sistema sometido a evaluación o, si no se dispone de esta capacidad, debe desconectarse y volverse a conectar el tono para cada medición.
- Las mediciones han de repetirse con y sin las degradaciones analógicas fijas definidas en los Cuadros 1 y 2. Es importante emplear cuatro canceladores diferentes de neutralización por tonos, cada uno de ellos suministrado por un fabricante distinto.

Método B

Este método depende del registro y análisis de la forma de onda transmitida a través del canal del codificador sometido a evaluación para medir las inversiones de fase que pueden ocurrir cada 400 ms. En la práctica, puesto que el cambio de fase de 180° siempre acabará produciéndose, el parámetro medido puede ser el tiempo que transcurre hasta que se consolida el estado de fase de 180° que sigue a la transición real en la forma de onda transmitida.

Para evaluar este tipo de degradación, se procesará a través del canal (de señales vocales) con codificación digital una onda sinusoidal modulada de 2100 Hz constituida por una secuencia de transiciones de fase de 180° producidas a intervalos de 400 ms. Además, se registrará esta misma forma de onda (después de la alineación de fase) a través de un trayecto de registro directo (no procesado). A continuación se podrán comparar las dos formas de onda y se podrá medir el tiempo de establecimiento de la forma de onda procesada después de la transición de fase.

6.7 Distorsión, frecuencia y nivel

Para evaluar la capacidad de transcodificación de un canal con codificación digital con MIC a 64 kbit/s, se puede efectuar una serie de mediciones dirigidas a la caracterización de la distorsión no lineal, la gama dinámica y la distorsión de cuantificación. Dichas mediciones son como sigue:

- Distorsión no lineal de segundo y tercer orden empleando una señal de prueba de cuatro tonos a un nivel de señal de entrada al códec de -4 y -15 dBm.
- Mediciones de ruido en un canal en reposo ponderado sofométricamente.
- Ganancia de entrada/salida con señales de prueba de 820 Hz y/o 1020 Hz y/o de cuatro tonos (véase la Bibliografía) en una gama de señales de entrada al códec de +3 a -50 dBm (medidas con TLP 0) empleando los procedimientos definidos en la Recomendación O.133.

NOTA – La referencia a un tono de 820 Hz y/o 1020 Hz implica un tono cuya frecuencia se encuentra cercana a 800 y 1000 Hz sin que sea un submúltiplo de 8 kHz.

- Fluctuación de fase, fluctuación de amplitud, distorsión armónica de segundo y tercer orden empleando un tono de 1 kHz a un nivel de señal de entrada al códec de -4 y -15 dBm.

- Retardo de grupo y variación de respuesta en amplitud con la frecuencia a un nivel de señal de entrada al códec de -15 dBm a través del espectro de la banda vocal telefónica de 200 a 3400 Hz. En las Recomendaciones O.81 y O.133 figuran los procedimientos pertinentes que se han de utilizar para efectuar estas mediciones.
- Distorsión de la señal causada por la cuantificación en la gama de señales de entrada al códec de $+3$ a -50 dBm (medidas con TLP 0) empleando una señal de prueba de 820 Hz medida con ponderación sofométrica y/o una señal de prueba de 1020 Hz medida con ponderación de mensaje C. En las Recomendaciones O.131 y O.132 figuran los procedimientos pertinentes que se han de utilizar para efectuar estas mediciones.
- Distorsión de la señal causada por la cuantificación en la gama de señales de entrada al códec de 0 a -50 dBm (medidas con TLP 0) empleando un generador de ruido pseudoaleatorio. En la Recomendación O.131 figuran los procedimientos pertinentes que se han de utilizar para efectuar estas mediciones.

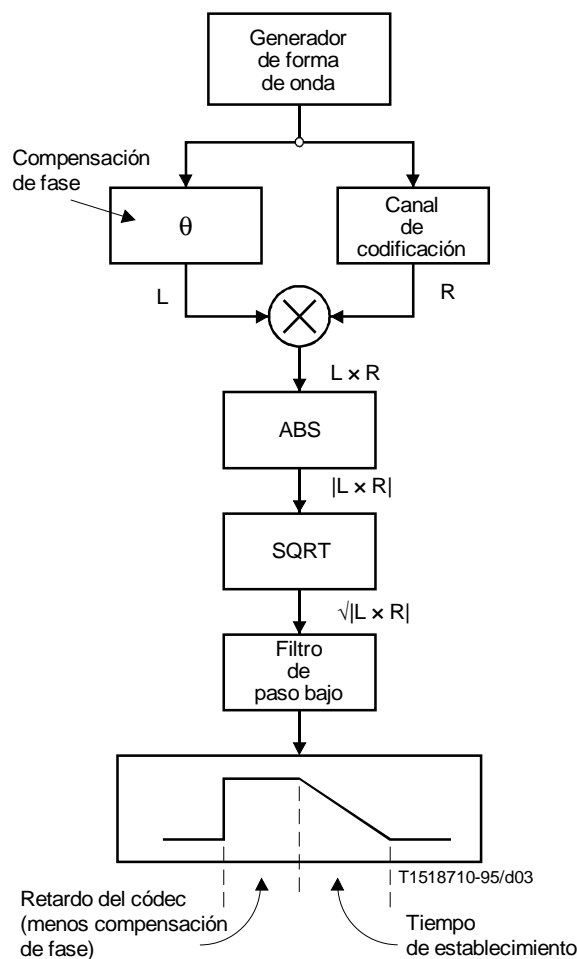


FIGURA 3/G.720

Diagrama funcional para configuración de medición de distorsión de fase del compensador de eco

7 Retardo de codificación

A propósito de la medición del retardo debido al procesamiento, cabe señalar que, en los codificadores de forma de onda, la medición del retardo rara vez presenta dificultad, ya que es posible efectuar una evaluación directa del tiempo transcurrido entre el comienzo de la señal a la entrada del códec y la aparición de la señal a la salida del códec (empleando, por ejemplo, una onda sinusoidal modulada). Sin embargo, en los codificadores de procesamiento de

bloques (o cuando se tiene poco conocimiento de la técnica efectivamente empleada) este método puede no ser fiable. Esto se debe a que la calidad del funcionamiento del códec puede variar notablemente con la naturaleza y el tipo de la señal que se codifica, así como con el momento preciso en el que una señal aparece a la entrada del códec (en relación con la estructura de trama del codificador, si la hubiera).

La técnica de medición del retardo de entrada/salida de canales (de señales vocales) con codificación digital, presentada a continuación, emplea señales vocales artificiales y supera la limitación de señales de banda estrecha que se mencionó anteriormente.

7.1 Método de medición del retardo total

Este método permite la medición directa del retardo total introducido por un canal (de señales vocales) con codificación digital entre sus interfaces de entrada y salida para MIC con compresión–expansión de 8 bits. El retardo total está integrado por el retardo debido al algoritmo de las funciones de codificación y decodificación y por cualquier otro retardo adicional introducido por el tratamiento o por la realización en soporte lógico del algoritmo específico.

El retardo se mide observando la primera cresta de la función de correlación cruzada entre las señales de entrada al codificador y las señales de salida del decodificador, que se determina examinando la respuesta de cresta de un filtro de respuesta de impulsos finitos (FIR) adaptativo en una configuración de estimador de proceso lineal conjunto, como se muestra en la Figura 4. Para obtener una medición del retardo que represente con la mayor fidelidad posible el retardo que probablemente se produzca en las conversaciones reales (y mantener al mismo tiempo la reproducibilidad de la medición), se empleará una señal vocal artificial a un nivel nominal de entrada al códec de -22 dBm.

Como se puede observar en la Figura 4, la señal proporcionada como referencia al filtro adaptativo se obtiene de la interfaz de entrada para MIC de ley μ a 64 kbit/s al códec de señales vocales. De forma similar, el punto en el que la salida del filtro adaptativo se sustrae de la señal de códec vocal se define como la interfaz de salida para MIC de ley μ a 64 kbit/s del códec.

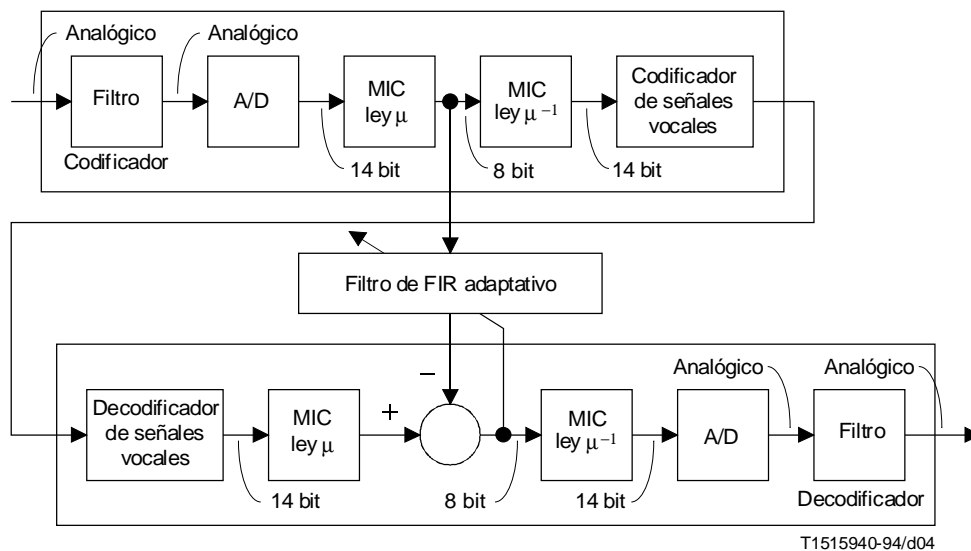


FIGURA 4/G.720

Diagrama de bloques de la arquitectura de medición del retardo

8 Tiempo de convergencia

Suponiendo que las características de las señales de entrada al codificador han permanecido estables durante un periodo de tiempo suficiente y que no se han producido perturbaciones que originen la pérdida de sincronización de los bloques, dos fenómenos distintos pueden provocar el paso a un estado anormal del decodificador de un par codificador-decodificador. Además, se asocia un tiempo de convergencia a la capacidad de seguimiento de un codificador cuando las señales no son estacionarias, lo que da lugar a un tercer caso en el que la convergencia es un factor. Los tres casos son como sigue.

8.1 Decorrelación entre codificador y decodificador

Este caso se produce cuando una ráfaga de errores digitales se presenta al enlace entre el codificador y el decodificador y es lo suficientemente larga como para causar una decorrelación entre la entrada al codificador y la salida del decodificador. Además, las ráfagas de errores no deben provocar la pérdida de sincronización de los bloques. En este caso, el tiempo de convergencia se determina midiendo el tiempo necesario para que la relación «señal de entrada»/«ruido de salida» vuelva al 90% de su valor en régimen permanente tras la terminación de la ráfaga de errores. (La longitud de las ráfagas de errores, el tipo de señales que se han de emplear para estas mediciones, y el nivel de la relación señal de entrada/ruido de salida en condiciones de régimen permanente, quedan en estudio.)

8.2 Desadaptación entre los estados del codificador y del decodificador

Este caso se produce cuando se conecta un decodificador a un codificador transmisor de modo que los estados del codificador y del decodificador están desadaptados, lo cual puede ocurrir, por ejemplo, cuando se desconecta un decodificador o se conmuta entre diferentes canales codificados. En este caso, el tiempo de convergencia se puede evaluar midiendo el tiempo necesario para alcanzar el 90% del valor en régimen permanente de la relación «señal de entrada»/«ruido de salida» tras la reconexión del codificador al decodificador. Si el decodificador dispone de capacidad de reiniciación independiente, este caso se puede producir también más eficazmente reiniciando la función del decodificador a la vez que se mantiene la sincronización de los bloques.

8.3 Tiempo de establecimiento

Este caso es pertinente al tiempo de establecimiento del proceso de codificación cuando se presenta una nueva señal o una señal presente por algún tiempo se termina a la entrada del codificador. En este caso, el tiempo de convergencia se puede evaluar midiendo el tiempo necesario para que la relación «señal de entrada»/«ruido de salida» alcance el 90% o caiga al 10% de su valor en régimen permanente, tras la aparición o la terminación de una señal sinusoidal en el codificador. Se supone que antes de la aparición y después de la terminación de esta señal, la señal de entrada al codificador está compuesta de ceros digitales. La medición se refiere a los tiempos de establecimiento y de caída de las señales sinusoidales. El tiempo de caída del tono de 2100 Hz tiene un interés especial ya que una distorsión excesiva puede afectar a la calidad de la Recomendación de la secuencia de respuesta automática de la Recomendación V.25 y a los protocolos de facsímil de la Recomendación T.30. En consecuencia, se debe emplear un tono de 2100 Hz como mínimo para efectuar estas mediciones.

8.4 Método de medición

A diferencia del retardo del codificador, que probablemente sólo resulte afectado durante la primera trama (si la hubiera) tras la aparición de una señal a la entrada del codificador, se puede considerar que el tiempo de convergencia depende de la señal. En consecuencia, se debe emplear una gama de señales suficientemente amplia para este propósito.

Las señales que se han de utilizar para efectuar la medición deben incluir tonos y señales vocales. Se deben utilizar como mínimo 10 tonos que abarquen la gama de frecuencias de 200 a 3200 Hz y se deben emplear niveles de potencia de señal de entrada de 0, -15 y -30 dBm0. La medición de la relación señal/ruido se debe efectuar mediante la aplicación de una ventana deslizante de duración predeterminada. Puesto que la ventana deslizante tendrá probablemente una duración comparable al tiempo de convergencia que se trata de medir, quizá sea necesario efectuar un gran número de mediciones repetidas (por ejemplo, 50) para obtener resultados con significado estadístico. La duración de la ventana deslizante queda en ulterior estudio.

Al efectuar estas mediciones se supone que las señales del códec de entrada y de salida serán registradas y analizadas digitalmente. Además, hará falta una alineación adecuada de las señales, lo que se consigue mediante el conocimiento del retardo de procesamiento del códec o utilizando el método descrito en la cláusula 7.

9 Calidad de funcionamiento del facsímil

Las Recomendaciones de la serie E.450 proporcionan una metodología completa para la medición de la calidad de funcionamiento del facsímil en la red telefónica. Estas Recomendaciones se aplicarán también, cuando corresponda, en la medición de la calidad de funcionamiento del facsímil del grupo 3 en canales (de señales vocales) con codificación digital. En este caso, siguen siendo de aplicación las configuraciones de equipos presentadas en la cláusula 5 para las mediciones de datos en la banda vocal (Figura 1), con la salvedad de que los módems de datos en la banda vocal deben ser sustituidos por terminales de facsímil.

Bibliografía

Bell System Technical Reference: *Transmission Parameters Affecting Voiceband Data Transmission-Measuring Techniques*, Publicación 41009. Section 3.7 Intermodulation (nonlinear) Distortion, mayo 1975.