



UNION INTERNATIONALE DES TÉLÉCOMMUNICATIONS

**CCITT**

**G.709**

COMITÉ CONSULTATIF  
INTERNATIONAL  
TÉLÉGRAPHIQUE ET TÉLÉPHONIQUE

**ASPECTS GÉNÉRAUX DES SYSTÈMES  
DE TRANSMISSION NUMÉRIQUES;  
ÉQUIPEMENTS TERMINAUX**

---

**STRUCTURE DE MULTIPLEXAGE  
SYNCHRONÉ**

**Recommandation G.709**

---



Genève, 1991

## AVANT-PROPOS

Le CCITT (Comité consultatif international télégraphique et téléphonique) est un organe permanent de l'Union internationale des télécommunications (UIT). Il est chargé de l'étude des questions techniques, d'exploitation et de tarification, et émet à ce sujet des Recommandations en vue de la normalisation des télécommunications à l'échelle mondiale.

L'Assemblée plénière du CCITT, qui se réunit tous les quatre ans, détermine les thèmes d'études et approuve les Recommandations rédigées par ses Commissions d'études. Entre les Assemblées plénières, l'approbation des Recommandations par les membres du CCITT s'effectue selon la procédure définie dans la Résolution n° 2 du CCITT (Melbourne, 1988).

La Recommandation G.709, que l'on doit à la Commission d'études XVIII, a été approuvée le 5 avril 1991 selon la procédure définie dans la Résolution n° 2.

---

## NOTES DU CCITT

- 1) Dans cette Recommandation, l'expression «Administration» est utilisée pour désigner de façon abrégée aussi bien une Administration de télécommunications qu'une exploitation privée reconnue de télécommunications.
- 2) La liste des abréviations utilisées dans cette Recommandation se trouve dans l'annexe A.

© UIT 1991

Droits de reproduction réservés. Aucune partie de cette publication ne peut être reproduite ni utilisée sous quelque forme que ce soit et par aucun procédé, électronique ou mécanique, y compris la photocopie et les microfilms, sans l'accord écrit de l'éditeur.

## Recommandation G.709

### STRUCTURE DE MULTIPLEXAGE SYNCHRONE

(Melbourne, 1988, révisée en 1990)

Le CCITT,

*considérant*

(a) que la Recommandation G.707 décrit les avantages qu'offrent une hiérarchie numérique synchrone (SDH) et une méthode de multiplexage et spécifie un ensemble de débits binaires de la hiérarchie numérique synchrone;

(b) que la Recommandation G.708 spécifie:

- les principes généraux et la structure de trame de l'interface de nœud de réseau (NNI) pour la hiérarchie numérique synchrone;
- la dimension totale de trame qui est de 9 rangées par  $N \times 270$  colonnes;
- le surdébit de section (SDS) et la répartition de ses octets;
- les modalités d'interconnexion internationale des modules de transport synchrone (STM);

(c) que les Recommandations G.707, G.708 et G.709 représentent un ensemble cohérent de spécifications relatives à la hiérarchie numérique synchrone et à la NNI,

*recommande*

de se conformer à la présente Recommandation pour ce qui est des formats des éléments de multiplexage et de mise en correspondance avec le STM-N à l'interface de nœud de réseau (NNI).

## 1 Structure de multiplexage de base

Les différents éléments de multiplexage sont décrits dans la Recommandation G.708.

Les rapports entre les différents éléments de multiplexage sont illustrés par la figure 1-1/G.709. La structure de multiplexage est décrite dans le détail ci-après.

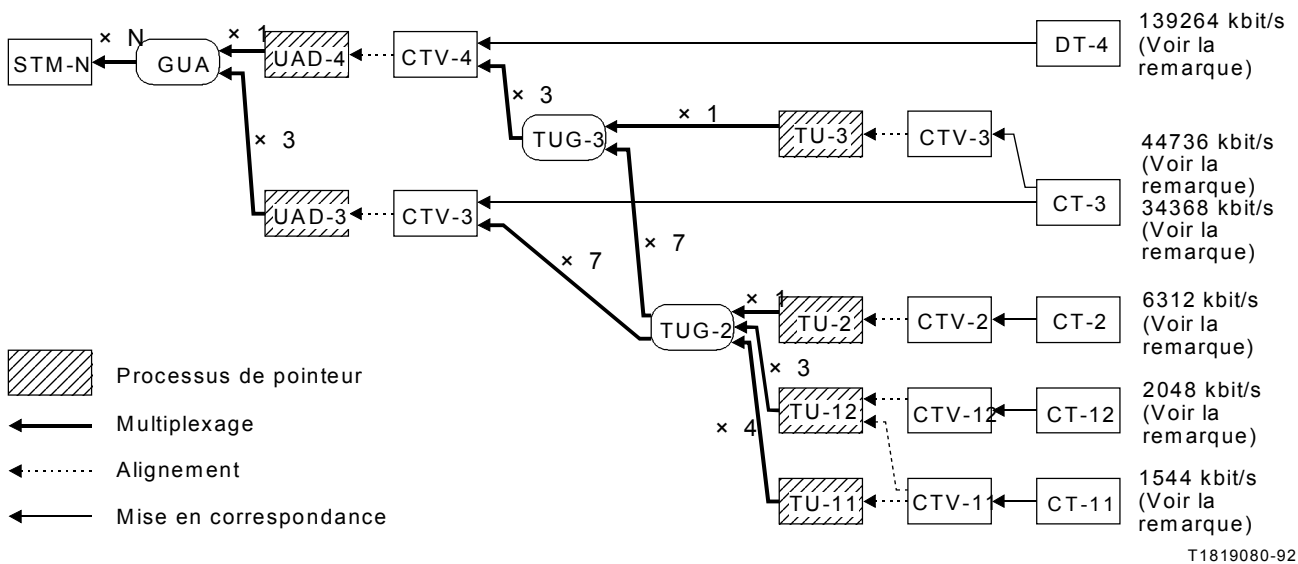
*Remarque* – Dans tous les diagrammes de la Recommandation G.709, les informations sont transmises dans l'ordre suivant: d'abord de gauche à droite, puis de haut en bas. C'est le bit de plus fort poids (bit 1) qui est transmis en premier dans chaque octet; il est représenté à gauche dans tous les diagrammes.

## 2 Méthode de multiplexage

### 2.1 Multiplexage d'unités administratives (UAD) dans les trames STM-N

#### 2.1.1 Multiplexage de groupes d'unités administratives (GUA) dans les trames STM-N

La structure de N GUA multiplexés dans le STM-N est montrée dans la figure 2-1/G.709. Un GUA est une structure de 9 rangées sur 261 colonnes plus 9 octets dans la rangée 4 (pour les pointeurs d'UAD). Le STM-N est composé d'un SDS, tel qu'il est décrit dans la Recommandation G.708, et d'une structure de 9 rangées par  $N \times 261$  colonnes avec  $N \times 9$  octets dans la rangée 4 (pour les pointeurs d'UAD). Les N GUA sont entrelacés octet par octet dans cette structure et ont un décalage fixe avec le STM-N.

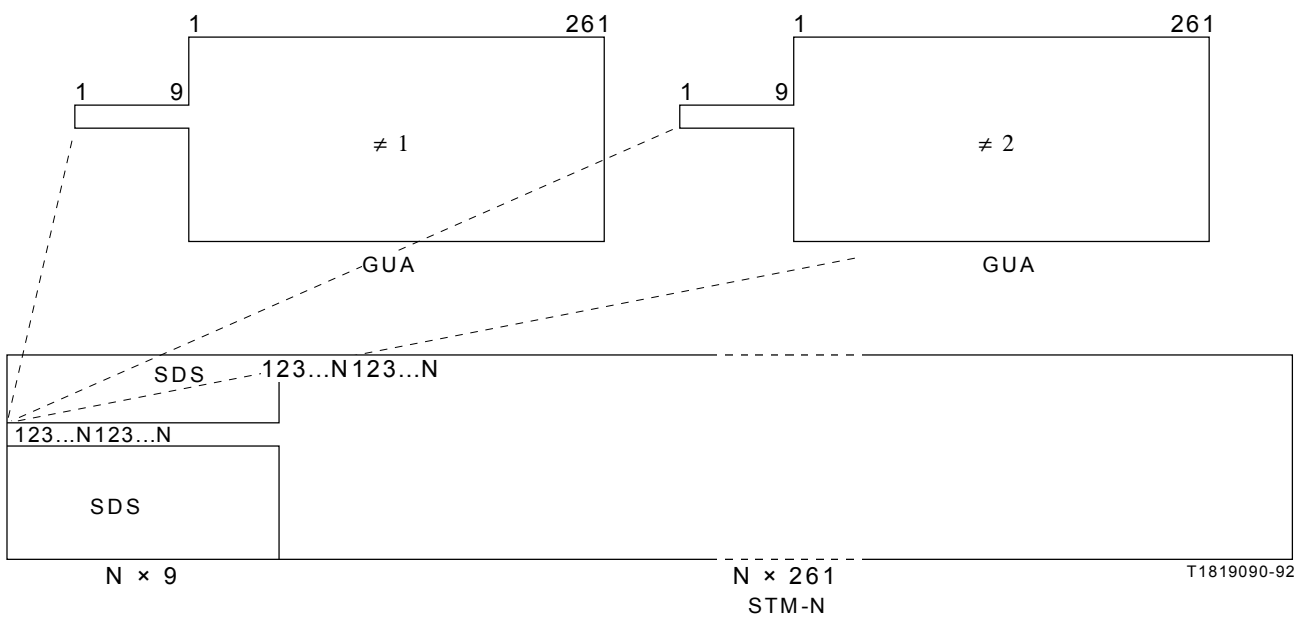


T1819080-92

Remarque – Les affluents décrits dans la Recommandation G.702, associés aux conteneurs CT-x, sont indiqués. Il est possible de traiter également d'autres signaux, comme, par exemple, les signaux ATM.

FIGURE 1-1/G.709

Structure de multiplexage



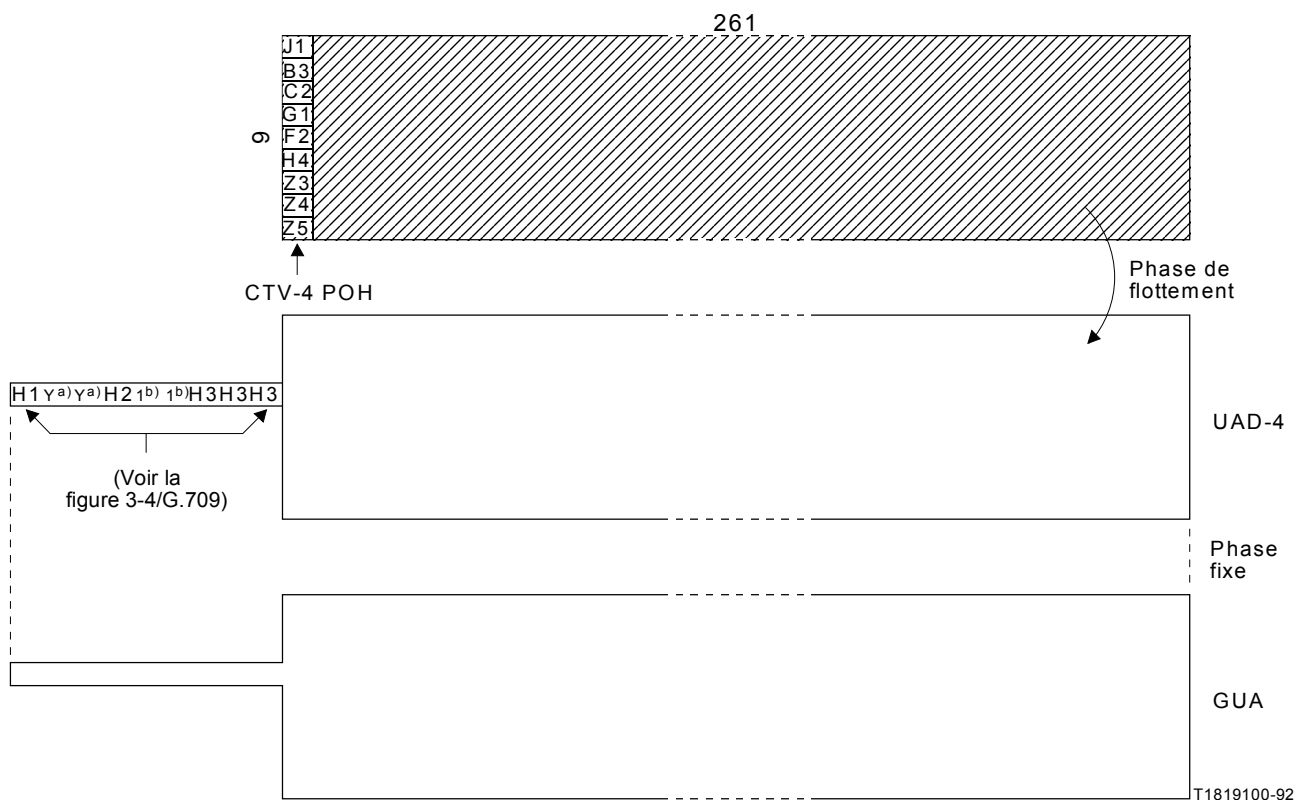
T1819090-92

FIGURE 2-1/G.709

Multiplexage de N GUA dans les trames STM-N

### 2.1.2 Multiplexage d'UAD-4 par l'intermédiaire d'un GUA

La structure du multiplexage d'une seule UAD-4 par l'intermédiaire du GUA est montrée dans la figure 2-2/G.709. Les 9 octets du début de la rangée 4 sont réservés au pointeur de l'UAD-4. Les 9 rangées restantes des 261 colonnes sont réservées au conteneur virtuel 4 (CTV-4). La phase du CTV-4 n'est pas fixe par rapport à l'UAD-4. La position du premier octet du CTV-4 par rapport au pointeur UAD-4 est donnée par la valeur du pointeur. L'UAD-4 est placée directement dans le GUA.



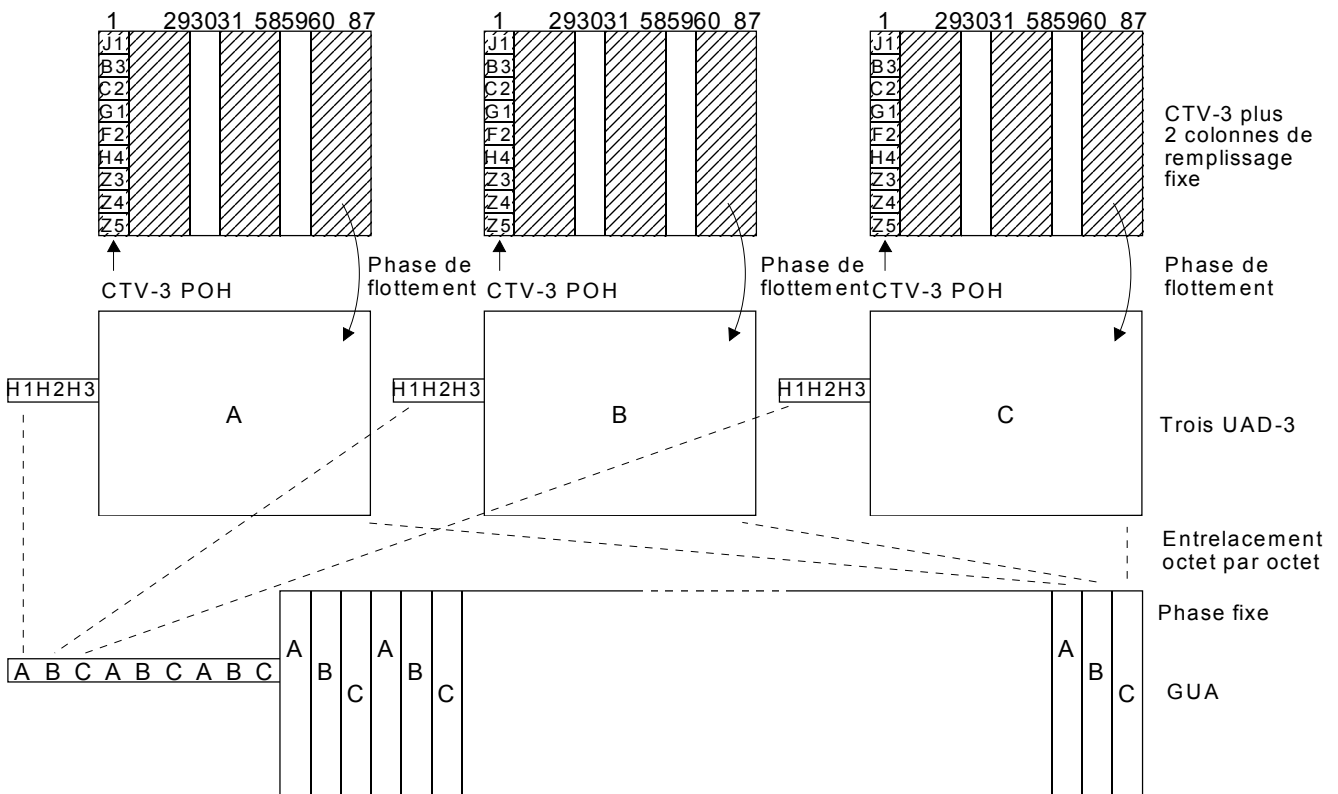
- a) Octet Y: 1001SS11 (les bits S ne sont pas spécifiés).
- b) Octet composé uniquement de «1».

FIGURE 2-2/G.709

### Multiplexage d'UAD-4 par l'intermédiaire de GUA

2.1.3 Multiplexage des UAD-3 par l'intermédiaire d'un GUA

La disposition de multiplexage de trois UAD-3 par l'intermédiaire du GUA est indiquée dans la figure 2-3/G.709. Les 3 octets du début de la rangée 4 sont réservés au pointeur UAD-3. Les 9 rangées restantes des 87 colonnes sont réservées au CTV-3 et 2 colonnes sont attribuées au remplissage fixe. Le décalage du CTV-3 et des 2 colonnes du remplissage fixe par rapport à l'UAD-3 n'est pas fixe. La position du premier octet du CTV-3 par rapport au pointeur de l'UAD-3 est donnée par la valeur du pointeur. Les trois UAD-3 sont entrelacées octet par octet dans le GUA.



T1819110-92

FIGURE 2-3/G.709

**Multiplexage d'UAD-3 par l'intermédiaire de GUA**

2.2 *Multiplexage d'unités d'affluents (TU) dans les CTV-4 et les CTV-3*

2.2.1 *Multiplexage de groupes d'unités d'affluents 3 (TUG-3) dans un CTV-4*

La structure de trois TUG-3 multiplexés dans le CTV-4 est indiquée dans la figure 2-4/G.709. Le TUG-3 a une structure de 9 rangées sur 86 colonnes. Le CTV-4 est composé d'une colonne de POH CTV-4, de deux colonnes de remplissage fixe et d'une structure de capacité de 258 colonnes. Les trois TUG-3 sont entrelacés octet par octet dans la structure de capacité de 9 rangées sur 258 colonnes du CTV-4 et ont un décalage fixe avec le CTV-4.

Comme indiqué dans le § 2.1, le décalage du CTV-4 par rapport à l'UAD-4 est indiqué par le pointeur UAD-4.

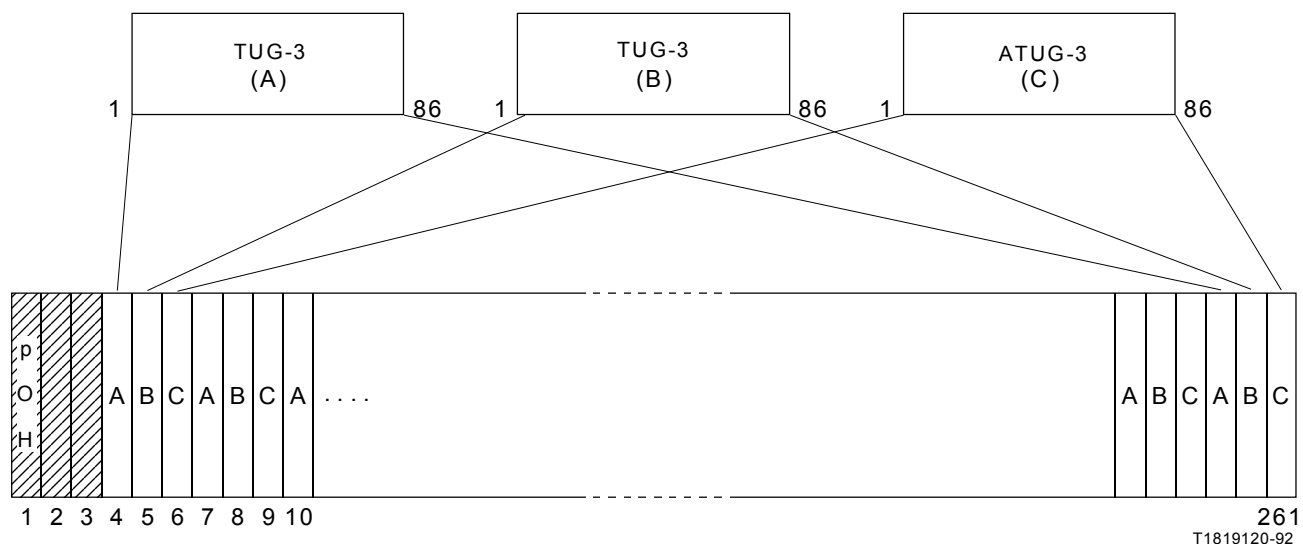


FIGURE 2-4/G.709

**Multiplexage de 3 TUG-3 dans un CTV-4**

### 2.2.2 Multiplexage de TU-3 par l'intermédiaire de TUG-3

Le multiplexage d'un seul TU-3 par l'intermédiaire du TUG-3 est représenté sur la figure 2-5/G.709. Le TU-3 se compose du CTV-3 avec un POH CTV-3 de 9 octets et du pointeur TU-3. La première colonne du TUG-3 à 9 rangées sur 86 colonnes est réservée au pointeur TU-3 (octets H1, H2, H3) et au remplissage fixe. Le décalage du CTV-3 par rapport au TUG-3 est indiqué par le pointeur TU-3.

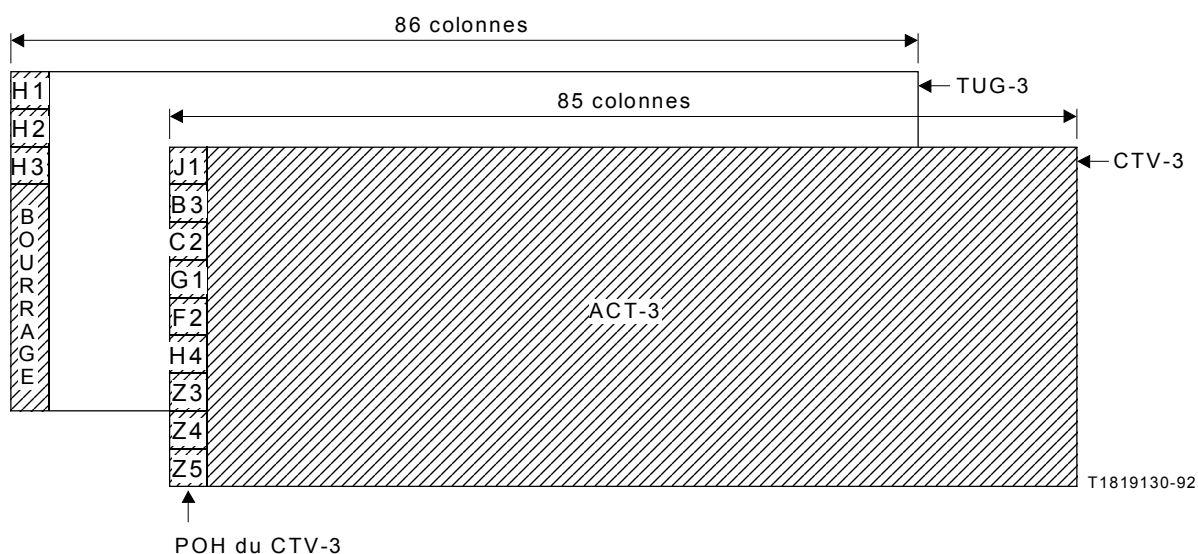


FIGURE 2-5/G.709

**Multiplexage d'une TU-3 par l'intermédiaire d'un TUG-3**



### 2.2.3 Multiplexage de TUG-2 par l'intermédiaire de TUG-3

La structure de multiplexage pour le TUG-2 par l'intermédiaire du TUG-3 est indiquée dans la figure 2-6/G.709. Le TUG-3 est une structure à 9 rangées sur 86 colonnes, les deux premières colonnes remplissant les conditions suivantes:

- les trois premiers octets de la première colonne contiennent une indication de pointeur zéro (NPI). Cette NPI peut être utilisée pour différencier les TUG-3 contenant les TU-3 et les TUG-3 contenant les TUG-2 (voir le § 3.2 pour de plus amples détails);
- bourrage dans les autres octets de ces deux colonnes.

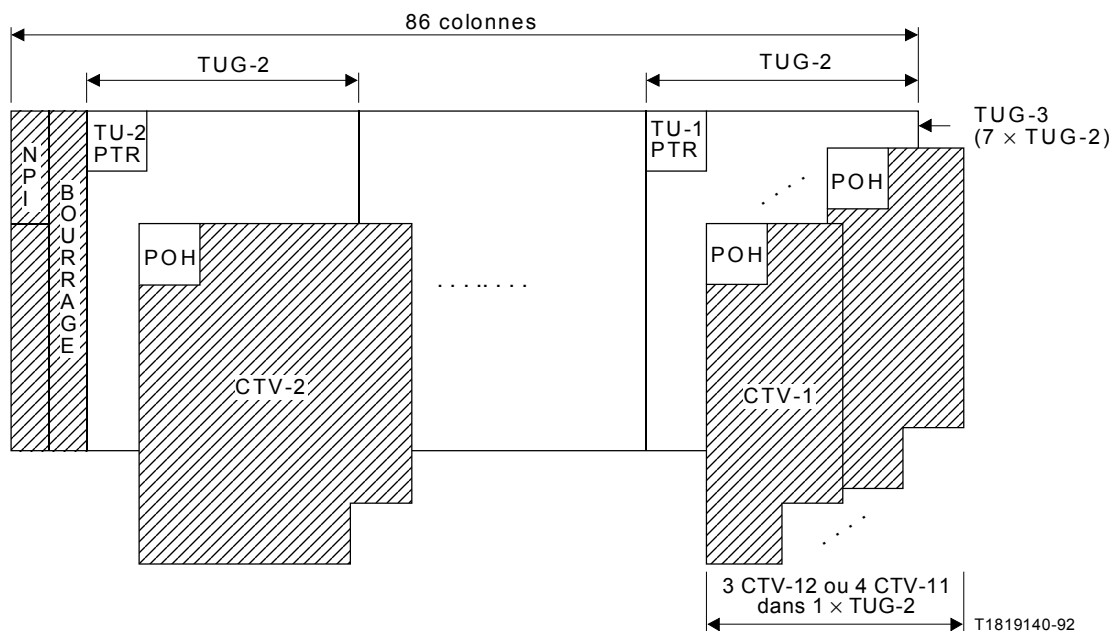


FIGURE 2-5/G.709

Multiplexage d'une TU-3 par l'intermédiaire d'un TUG-3

Un groupe de sept TUG-2 peut être multiplexé par l'intermédiaire du TUG-3. La disposition de sept TUG-2 multiplexés par l'intermédiaire du TUG-3 est décrite dans la figure 2-7/G.709. Les TUG-2 sont entrelacés octet par octet dans le TUG-3.

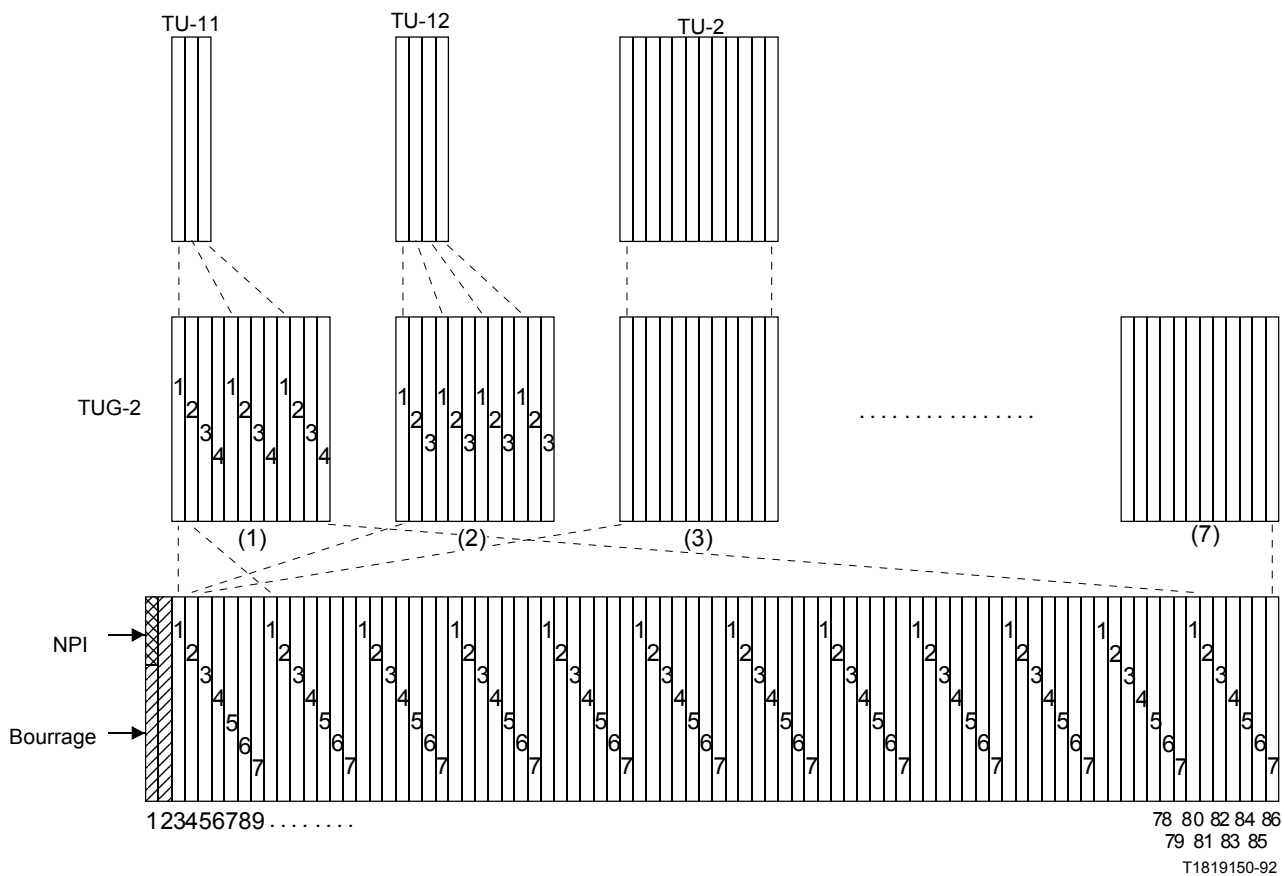


FIGURE 2-7/G.709

**Multiplexage de 7 TUG-2 par l'intermédiaire d'un TUG-3**



La disposition de sept TUG-2 multiplexés dans le CTV-3 est décrite dans la figure 2-9/G.709. Les TUG-2 sont entrelacés octet par octet dans le CTV-3. Un TUG-2 individuel a une position fixe dans la trame de CTV-3.

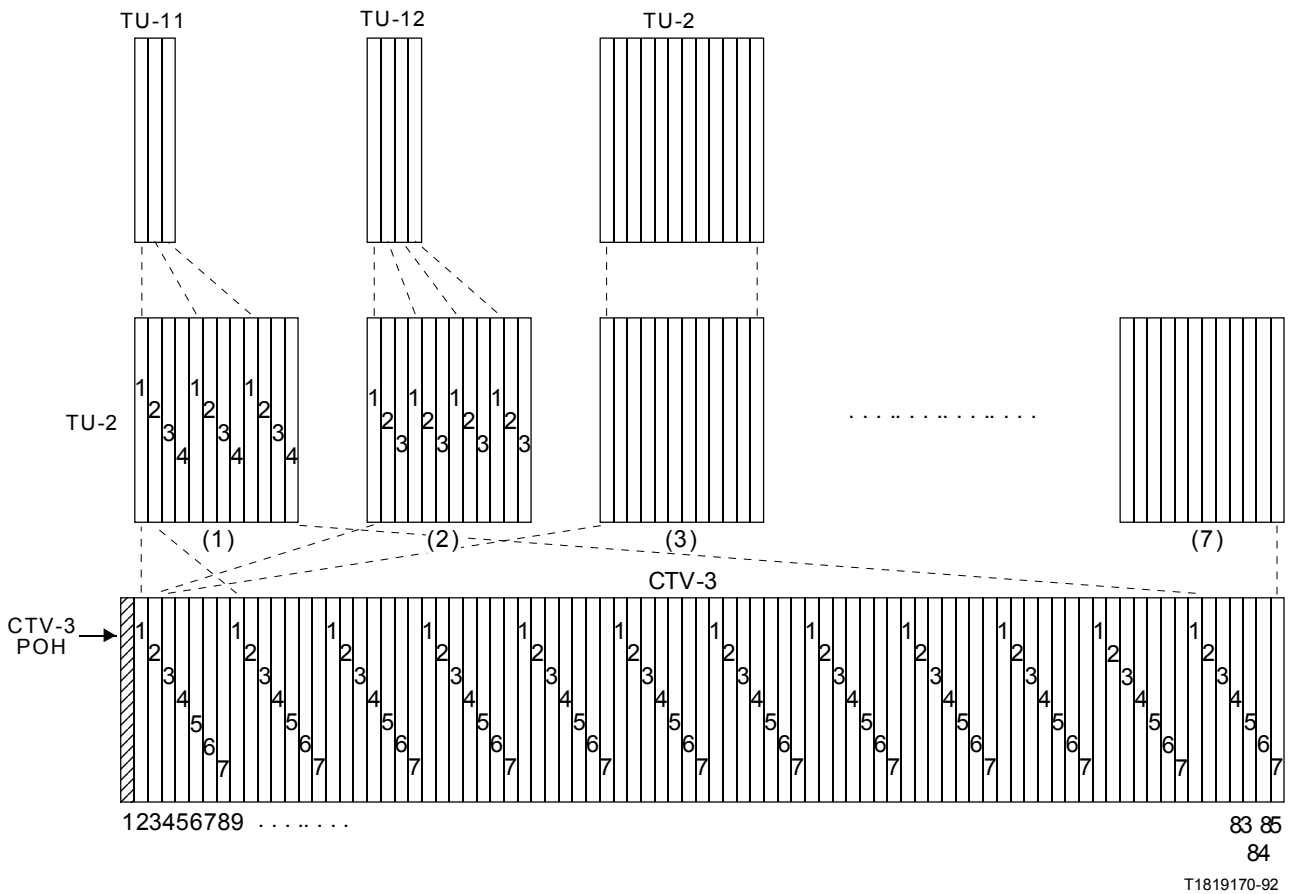


FIGURE 2-9/G.709

**Multiplexage de 7 TUG-2 dans un CTV-3**

2.2.5 *Multiplexage de TU-2 par l'intermédiaire de TUG-2*

La structure de multiplexage d'un seul TU-2 par l'intermédiaire du TUG-2 est représentée sur la figure 2-9/G.709.

2.2.6 *Multiplexage de TU-1 par l'intermédiaire de TUG-2*

La structure de multiplexage de quatre TU-11 ou de trois TU-12 par l'intermédiaire du TUG-2 est indiquée sur la figure 2-9/G.709. Les TU-1 sont entrelacés octet par octet dans le TUG-2.

2.3 *Signaux de maintenance*

2.3.1 *Signaux de maintenance de section*

Un signal d'indication d'alarme (SIA) est un signal émis vers l'aval, comme indication qu'un dérangement a été décelé en amont et a donné lieu à une alarme.

Le SIA de section est détecté comme une séquence composée entièrement de «1» dans les bits 6, 7 et 8 de l'octet K2 après désembrouillage.

Un signal de défaut en réception à l'extrémité distante (FERF) (Far End Receive Failure) sert à renvoyer une indication à l'extrémité d'émission, selon laquelle l'extrémité réception a détecté une défaillance de section entrante ou reçoit un SIA de section.

Un FERF est détecté au moyen d'un code «110» dans les positions binaires 6, 7 et 8 de l'octet K2 après désembrouillage.

### 2.3.2 Signaux de maintenance de conduit

L'indication non équipée CTV- $n$  ( $n = 3, 4$ ) est l'étiquette (C2) de CTV- $n$  composée de «0», après le désembrouillage. Ce code indique à l'équipement terminal de CTV- $n$  que le CTV- $n$  est intentionnellement inoccupé afin que les alarmes puissent être neutralisées. Ce code est engendré comme une étiquette de CTV- $n$  entièrement composée de «0» et un BIP-8 de trajet CTV- $n$  valide (B3); la capacité utile du CTV- $n$  n'est pas spécifiée.

Le SIA du conduit TU- $n$  ( $n = 1, 2, 3$ ) est spécifié comme une séquence entièrement composée de «1» dans tout le TU- $n$ , y compris le pointeur de TU- $n$ . De même, le SIA du trajet UAD- $n$  ( $n = 3, 4$ ) est spécifié comme une séquence entièrement composée de «1» dans toute l'UAD- $n$ , y compris le pointeur d'UAD- $n$ . Tous les SIA du conduit sont acheminés dans les signaux STM-N ayant un SDS valable.

L'octet d'état de conduit (G1) sert à indiquer à l'expéditeur d'un CTV- $n$  ( $n = 3$  ou  $4$ ) l'état et la qualité de fonctionnement du conduit de terminaison. Les bits 1 à 4 acheminent le décompte des blocs avec erreur de parité appelés erreur de bloc à l'extrémité distante (FEBE) détectée au moyen du code BIP-8 du conduit. Ce code a neuf valeurs autorisées, de 0 à 8. Les sept autres valeurs possibles doivent être interprétées comme correspondant à zéro erreur. Le bit 5 est un FERF de trajet.

### 2.4 Récupération du rythme

Au NNI, le signal STM-N ( $N \geq 1$ ) doit contenir un nombre suffisant de transitions. L'utilisation d'un embrouilleur permet d'éviter une longue suite de «1» ou de «0».

Le fonctionnement de l'embrouilleur sera identique à celui d'un embrouilleur synchrone de trame avec une séquence de longueur 127 et fonctionnant au débit de ligne.

Le polynôme générateur sera  $1 + x^6 + x^7$ . La figure 2-10/G.709 donne un diagramme de fonctionnement de l'embrouilleur synchrone de trame.

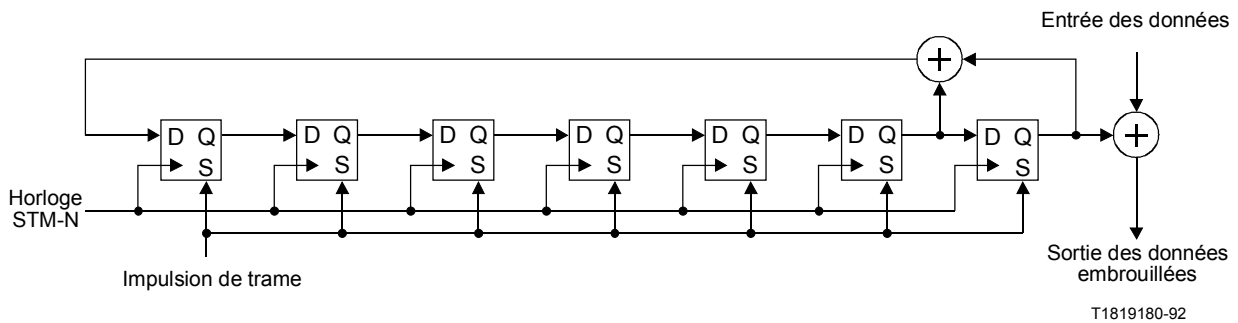


FIGURE 2-10/G.709

**Embrouilleur de trame synchrone (diagramme fonctionnel)**

L'embrouilleur sera réinitialisé à «1111111» sur le bit de plus fort poids de l'octet suivant le dernier octet de la première rangée du SDS de STM-N. Ce bit, et tous les bits suivants à embrouiller, seront ajoutés modulo 2 à la sortie de la position x<sup>7</sup> de l'embrouilleur. Celui-ci fonctionnera en continu sur toute la trame STM-N.

La première rangée du SDS de STM-N (9 × N octets, y compris les octets de verrouillage de trame A1 et A2) ne sera pas embrouillée.

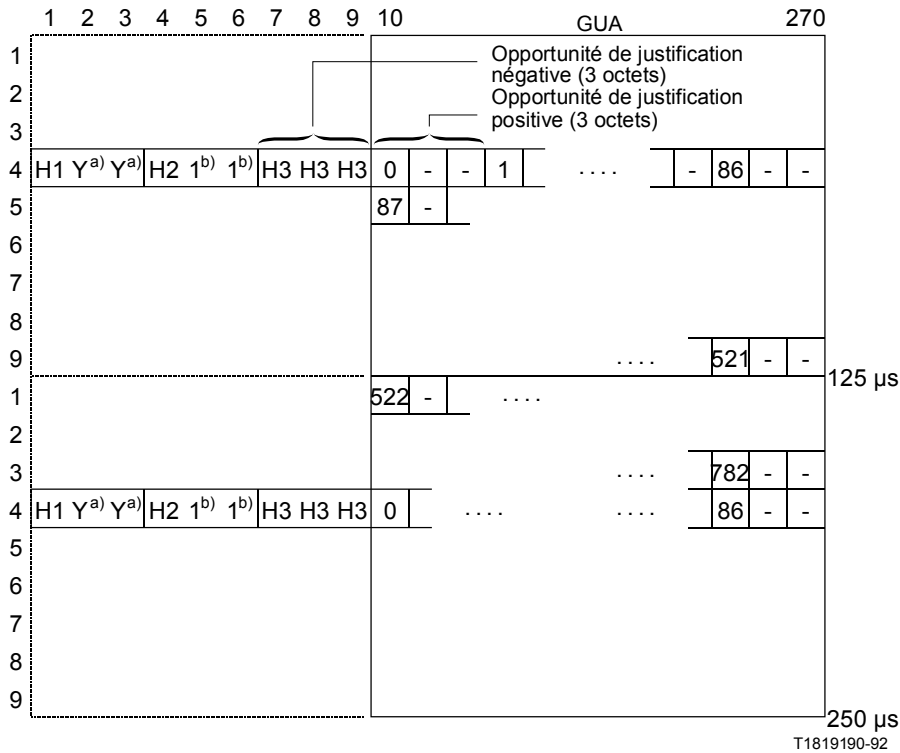
*Remarque* – Il faut choisir avec soin le contenu binaire des octets réservés à l'usage national et qui sont exclus du processus d'embrouillage du signal STM-N afin d'éviter de longues séquences de «1» ou de «0».

### 3 Pointeurs

#### 3.1 Pointeur d'UAD

Grâce au pointeur d'UAD, on dispose d'une méthode qui permet un alignement souple et dynamique du CTV dans la trame UAD.

On entend par alignement dynamique que le CTV est autorisé à «flotter» dans la trame UAD. Ainsi, le pointeur peut tenir compte de différences non seulement dans les décalages du CTV et du SDS mais aussi dans les débits de trame.



a) Octet Y: 1001SS11 (les bits S ne sont pas spécifiés).  
 b) Octet composé uniquement de «1».

FIGURE 3-1/G.709

#### Numérotage du décalage d'indicateur UAD-4

### 3.1.1 Emplacement du pointeur d'UAD

Le pointeur d'UAD-4 est contenu dans les octets H1, H2 et H3, comme le montre la figure 3-1/G.709. Les trois pointeurs individuels UAD-3 sont contenus dans trois octets distincts H1, H2 et H3, représentés sur la figure 3-2/G.709.

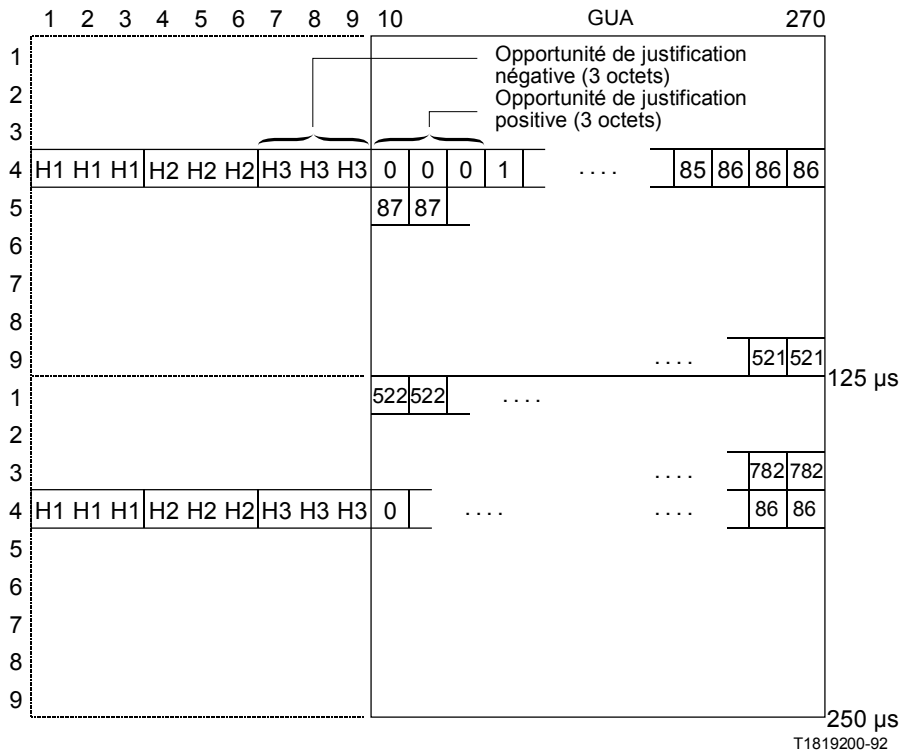


FIGURE 3-2/G.709

### Numérotage de décalage d'indicateur d'UAD-3

#### 3.1.2 Valeur du pointeur d'UAD

Le pointeur contenu dans H1 et H2 désigne la position des octets où commence le CTV. Les deux octets affectés à la fonction de pointeur peuvent être considérés comme un seul mot, ce que montre la figure 3-3/G.709. Les dix derniers bits (7 à 16) du mot de pointeur transportent la valeur du pointeur.

Comme le montre la figure 3-3/G.709, la valeur du pointeur d'UAD-4 est un nombre binaire compris entre 0 et 782, qui indique le décalage, par pas de 3 octets, entre le pointeur et le premier octet du CTV-4 (voir la figure 3-1/G.709). La figure 3-3/G.709 indique aussi un pointeur valide supplémentaire: l'indication de concaténation (CI). La CI est indiquée par «1001» dans les bits 1 à 4, les bits 5 à 6 non spécifiés, et par dix «1» dans les bits 7 à 16. Le pointeur d'UAD-4 est placé sur CI pour obtenir la concaténation d'UAD-4 (voir le § 3.1.7).

Comme le montre la figure 3-3/G.709, la valeur du pointeur d'UAD-3 est également un nombre binaire compris entre 0 et 782. Comme il y a trois UAD-3 dans le GUA, chaque UAD-3 a ses propres octets H1, H2 et H3 associés. La figure 3-2/G.709 montre aussi que les octets H sont présentés en séquence. Le premier ensemble H1, H2 et H3 s'applique à la première UAD-3, le deuxième ensemble à la deuxième UAD-3, et ainsi de suite. Pour les UAD-3, chaque pointeur fonctionne séparément.

Dans tous les cas, les octets de pointeur ne sont pas comptés dans le décalage. Par exemple, dans une UAD-4, la valeur de pointeur 0 indique que le CTV commence à l'emplacement d'octet suivant immédiatement le dernier octet H3, alors qu'un décalage de 87 indique que le CTV commence trois octets après l'octet K2.

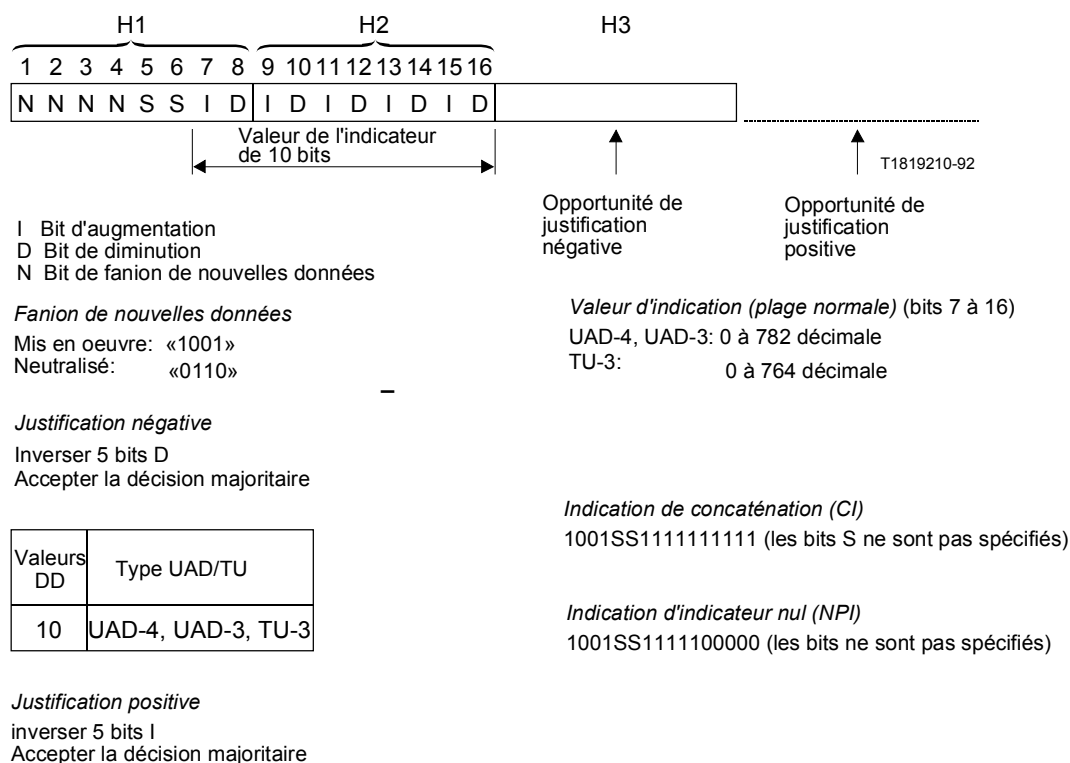


FIGURE 3-3/G.709

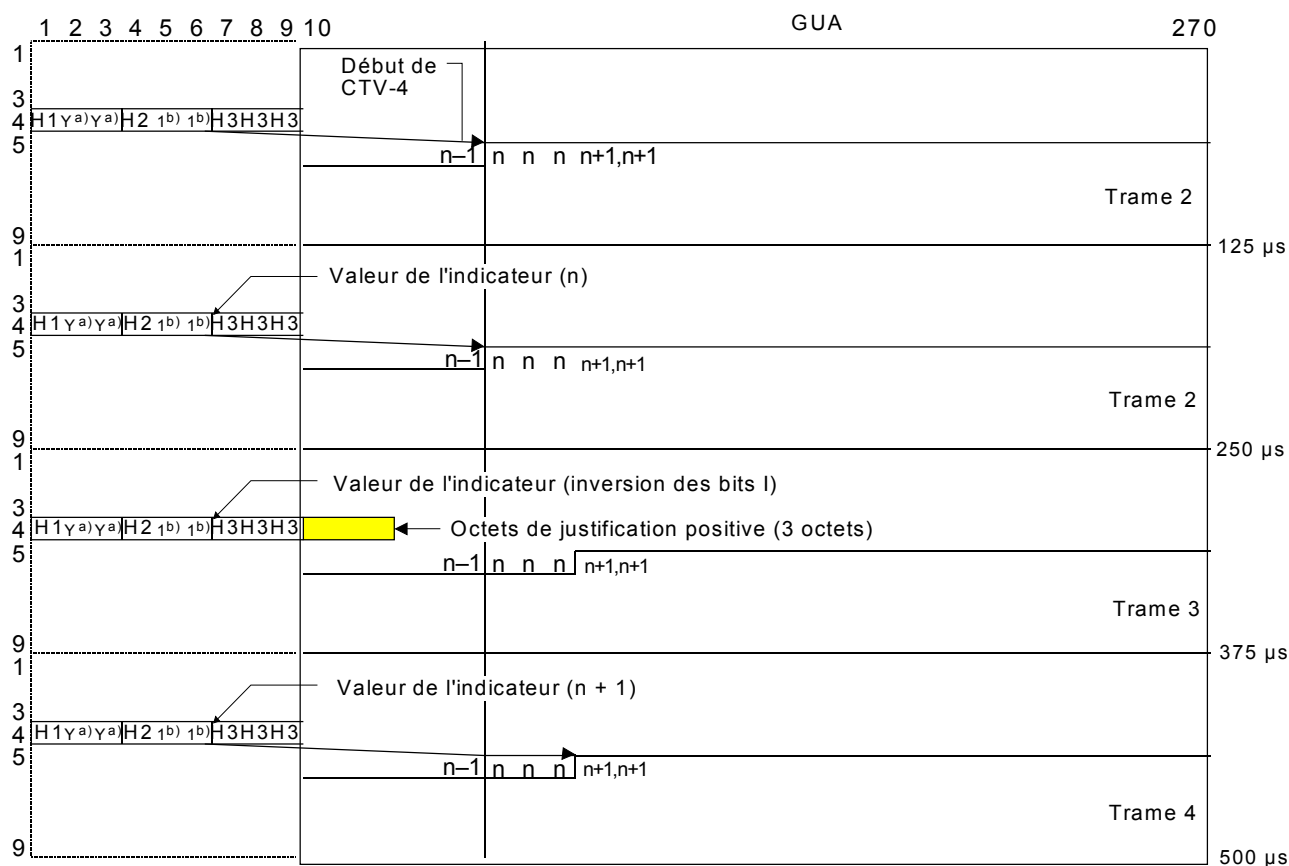
**Codage de l'indicateur UAD/TU-3 (H1, H2, H3)**

3.1.3 *Justification de fréquence*

En cas de décalage de fréquence entre le débit de trame du GUA et celui du CTV, la valeur de pointeur sera augmentée ou diminuée selon les besoins et accompagnée d'un ou plusieurs octets correspondants de justification positive ou négative. Les opérations de pointeur consécutives doivent être espacées d'au moins trois trames (c'est-à-dire avoir lieu une trame sur quatre) dans lesquelles la valeur du pointeur reste constante.



Si le débit de trame du CTV est trop lent par rapport à celui du GUA, l'alignement du CTV doit être périodiquement reculé dans le temps et la valeur de pointeur doit être augmentée d'une unité. Cette opération est indiquée par l'inversion des bits 7, 9, 11, 13 et 15 (bits I) du mot de pointeur pour permettre une décision à la majorité de 5 bits au récepteur. Trois octets de justification positive apparaissent immédiatement après le dernier octet H3 de la trame UAD-4 contenant des bits I inversés. Les pointeurs subséquents contiennent le nouveau décalage (voir la figure 3-4/G.709).



- a) Octet Y: 1001SS11 (les bits S ne sont pas spécifiés).  
 b) Octet composé uniquement de «1».

T1819220-92

FIGURE 3-4/G.709

**Opération d'ajustement de l'indicateur d'UAD-4 – Justification positive**

S'agissant de trames UAD-3, un octet de justification positive apparaît immédiatement après l'octet H3 associé de la trame UAD-3 contenant des bits I inversés. Les pointeurs suivants contiennent le nouveau décalage (voir la figure 3-5/G.709).

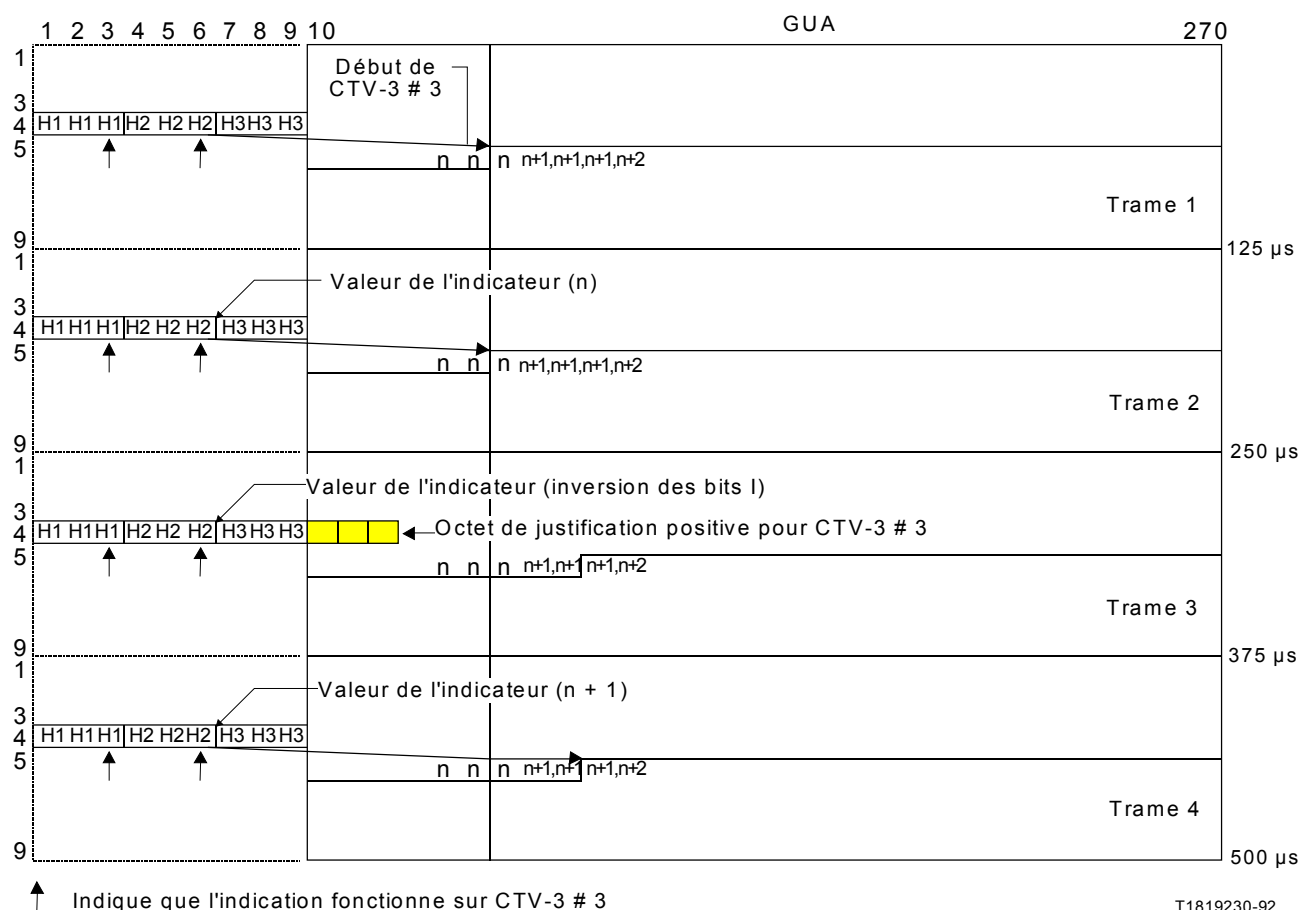
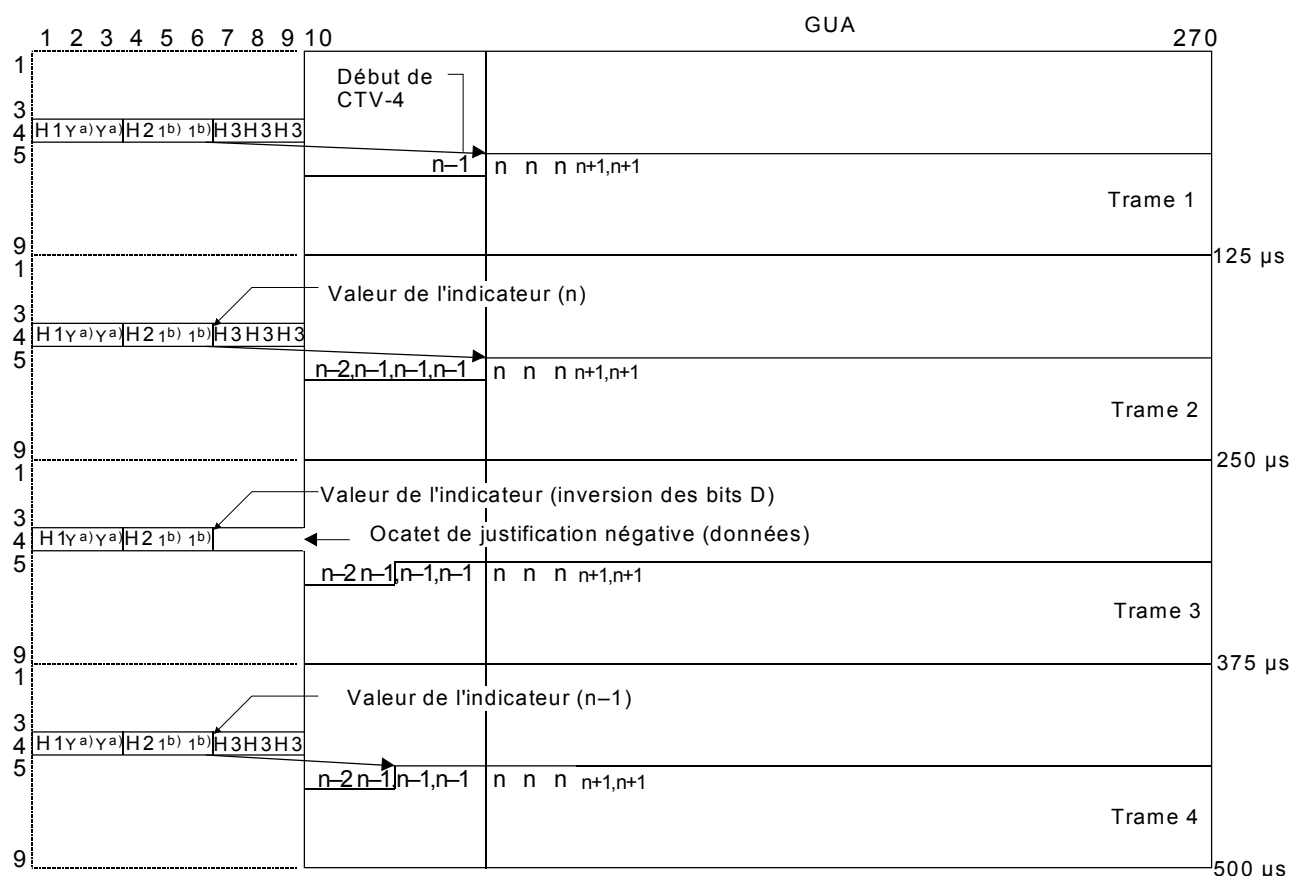


FIGURE 3-5/G.709

Opération d'ajustement de l'indicateur d'UAD-3 – Justification positive

Si le débit de trame du CTV est trop rapide par rapport à celui du GUA, l'alignement du CTV doit être périodiquement avancé dans le temps et la valeur de pointeur doit être diminuée d'une unité. Cette opération est indiquée par l'inversion des bits 8, 10, 12, 14 et 16 (bits D) du mot de pointeur, pour permettre une décision majoritaire de 5 bits au récepteur. Trois octets de justification négative apparaissent dans les octets H3 de la trame UAD-4 contenant des bits D inversés. Les pointeurs suivants contiennent le nouveau décalage (voir la figure 3-6/G.709).



a) Octet Y: 1001SS11 (les bits S ne sont pas spécifiés).

b) Octet composé uniquement de «1».

T1819240-92

FIGURE 3-6/G.709

**Opération d'ajustement de l'indicateur d'UAD-4 – Justification négative**

En ce qui concerne les trames UAD-3, un octet de justification négative apparaît dans l'octet H3 de la trame UAD-3 contenant des bits D inversés. Les pointeurs suivants contiennent le nouveau décalage. C'est ce qu'indique la figure 3-7/G.709.

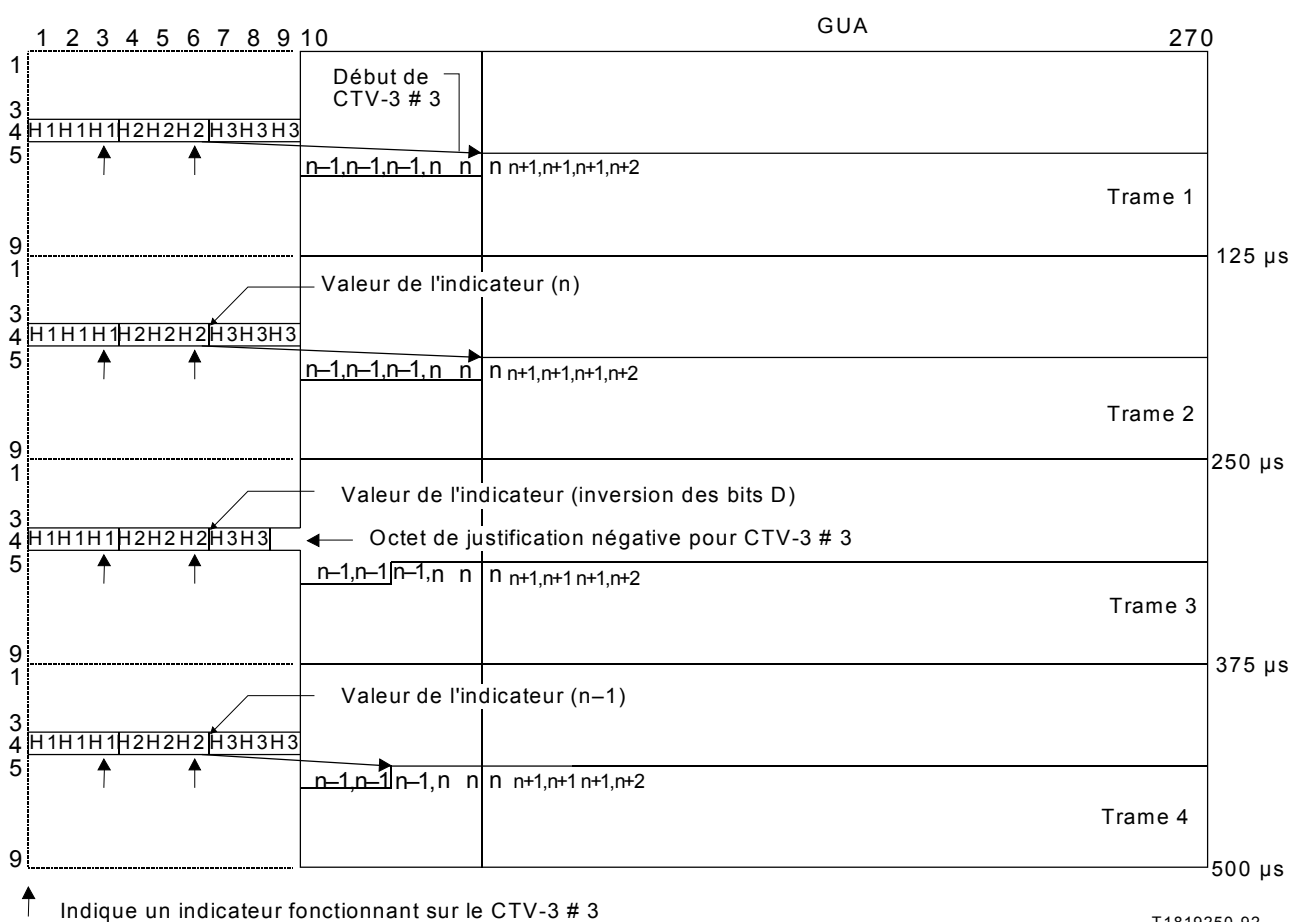


FIGURE 3-7/G.709

**Opération d'ajustement de l'indicateur d'UAD-3 – Justification négative**

3.1.4 *Fanion de nouvelles données (NDF)*

Les bits 1 à 4 (bits N) du mot de pointeur constituent un fanion de nouvelles données (NDF) qui permet une modification arbitraire de la valeur de pointeur si cette modification est due à une modification de la capacité utile.

Quatre bits sont affectés à ce fanion pour permettre la correction d'erreur. Le décodage peut être accompli en acceptant la mise en œuvre de NDF si trois bits au moins concordent. Le fonctionnement normal est indiqué par un code «0110» dans les bits N. NDF est indiqué par inversion des bits N en «1001». Le nouvel alignement est indiqué par la valeur de pointeur accompagnant le NDF et il prend effet au décalage indiqué.

### 3.1.5 *Production du pointeur*

Les règles de production des pointeurs d'UAD sont résumées comme suit:

- 1) pendant le fonctionnement normal, le pointeur repère le début du CTV dans la trame UAD. Le NDF est mis sur «0110»;
- 2) la valeur de pointeur ne peut être modifiée que par l'opération 3, 4 ou 5;
- 3) si une justification positive est nécessaire, la valeur actuelle du pointeur est envoyée avec les bits I inversés et l'emplacement subséquent de justification positive est rempli d'information de bourrage. Les pointeurs suivants contiennent la valeur de pointeur précédente augmentée d'une unité. Une nouvelle opération d'augmentation ou de diminution n'est pas autorisée pendant au moins trois trames à la suite de cette opération;
- 4) si une justification négative est nécessaire, la valeur actuelle du pointeur est envoyée avec les bits D inversés et l'emplacement de justification négative suivante est rempli par des données réelles. Les pointeurs suivants contiennent la valeur de pointeur précédente diminuée d'une unité. Une nouvelle opération d'augmentation ou de diminution n'est pas autorisée pendant trois trames au moins à la suite de cette opération;
- 5) si l'alignement de CTV change pour une raison autre que la règle 3 ou 4, la nouvelle valeur de pointeur est envoyée accompagnée du NDF mis à «1001». Le NDF n'apparaît que dans la première trame contenant les nouvelles valeurs. Le nouvel emplacement de CTV commence à la première apparition du décalage indiqué par le nouveau pointeur. Une opération d'augmentation ou de diminution n'est pas autorisée pendant trois trames au moins à la suite de cette opération.

### 3.1.6 *Interprétation du pointeur*

La liste ci-dessous récapitule les règles d'interprétation des pointeurs d'UAD:

- 1) pendant le fonctionnement normal, le pointeur repère le début du CTV dans la trame UAD;
- 2) aucune variation de la valeur actuelle du pointeur n'est prise en compte, à moins qu'une nouvelle valeur pertinente ne soit reçue trois fois de suite ou qu'elle soit précédée de l'une des règles 3, 4 ou 5. Toute nouvelle valeur cohérente reçue trois fois consécutivement a priorité sur les règles 3 ou 4;
- 3) si la majorité des bits I du mot d'indicateur est inversée, une opération de justification positive est indiquée. Les valeurs suivantes seront augmentées d'une unité de pointeur;
- 4) si la majorité des bits D du mot d'indicateur est inversée, une opération de justification négative est indiquée. Les valeurs de pointeur suivantes seront diminuées d'une unité;
- 5) si le NDF est mis sur «1001», la valeur de pointeur coïncidente remplacera la valeur actuelle du décalage indiqué quel que soit l'état du récepteur.

### 3.1.7 Concaténation d'UAD-4

Les UAD-4 peuvent être concaténées pour former une UAD-4-Xc capable de transporter une capacité supérieure à celle d'un CT-4. Une indication de concaténation, utilisée pour indiquer que cette capacité de plusieurs CT-4, transportée dans un seul CTV-4-Xc, doit être maintenue dans son intégralité, est contenue dans le pointeur d'UAD-4. La première colonne du CTV-4-Xc est utilisée pour le POH. La capacité restante est disponible pour la capacité utile.

La première UAD-4 d'une UAD-4-Xc doit avoir une gamme normale de valeurs de pointeur. Toutes les UAD-4 suivantes dans l'UAD-4-Xc devront avoir leur pointeur positionné sur CI «1001» dans les bits 1 à 4, non spécifié pour les bits 5-6, et dix «1» dans les bits 7 à 16. La CI indique que les processeurs de pointeur devront réaliser les mêmes opérations que dans la première UAD-4 de l'UAD-4-Xc.

#### 3.1.7.1 Génération des pointeurs

La règle supplémentaire suivante de génération de pointeurs s'appliquera aux pointeurs d'UAD-4. Si un signal UAD-4-Xc est transmis, un pointeur n'est généré que pour la première UAD-4. L'indication de concaténation est engendrée à la place des autres pointeurs UAD-4 dans l'UAD-4-Xc. Toutes les opérations indiquées par le pointeur UAD-4 de la première UAD-4 s'appliquent à chaque UAD-4 de l'UAD-4-Xc.

#### 3.1.7.2 Interprétation des pointeurs

La règle supplémentaire suivante d'interprétation des pointeurs s'appliquera aux pointeurs d'UAD-4. Si le pointeur contient l'indication de concaténation, les opérations effectuées sur l'UAD-4 sont identiques à celles effectuées sur la première UAD-4 de l'UAD-4-Xc. Aucune variation de l'indication de concaténation n'est prise en compte, à moins qu'une nouvelle valeur pertinente de pointeur ne soit reçue trois fois de suite.

## 3.2 Pointeur TU-3

Le pointeur TU-3 fournit une méthode qui permet un alignement souple et dynamique des CTV-3 dans la trame TU-3, quel que soit le contenu effectif du CTV.

### 3.2.1 Emplacement du pointeur TU-3

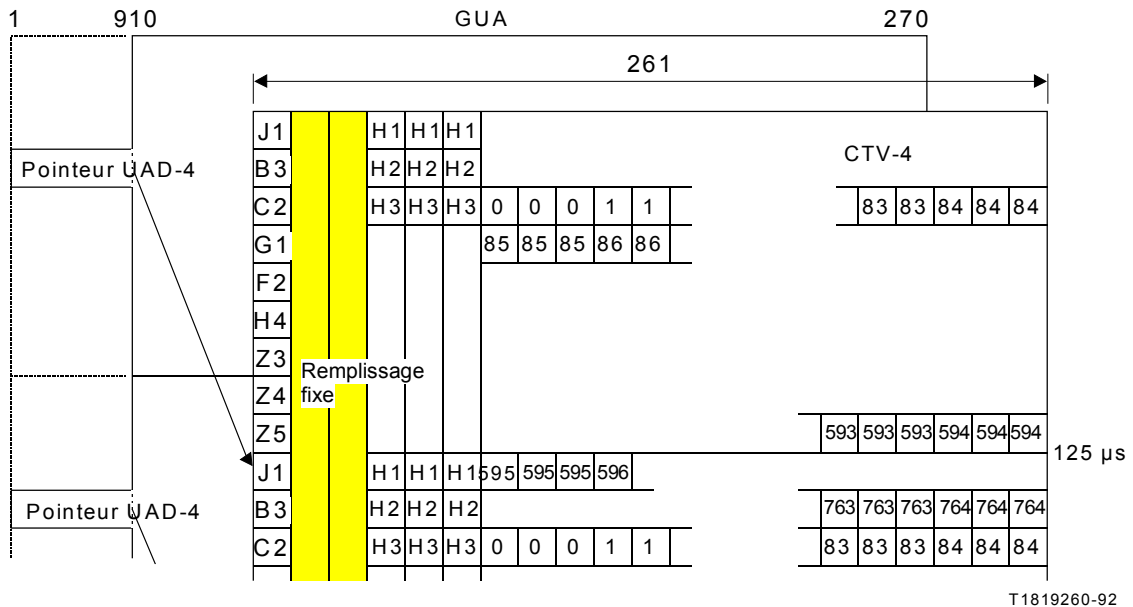
Trois pointeurs TU-3 sont contenus dans les trois octets distincts H1, H2 et H3, comme le montre la figure 3-8/G.709.

Lorsque des TUG-2 sont multiplexés dans un CTV-4, l'emplacement du pointeur TU-3 est réglé sur une indication de pointeur zéro (NPI). La NPI est indiquée par «1001» dans les bits 1 à 4, n'est pas spécifiée dans les bits 5 à 6 et par cinq «1» dans les bits 7 à 11 suivis de cinq «0» dans les bits 12 à 16.

### 3.2.2 Valeur du pointeur TU-3

La valeur du pointeur TU-3 contenu dans H1 et H2 désigne l'emplacement de l'octet où commence le CTV-3. Les deux octets affectés à la fonction de pointeur peuvent être considérés comme un seul mot, comme le montre la figure 3-3/G.709. Les dix derniers bits (7 à 16) du mot de pointeur donnent la valeur du pointeur.

La valeur du pointeur TU-3 est un nombre binaire compris entre 0 et 764, qui indique le décalage entre le pointeur et le premier octet du CTV-3, comme le montre la figure 3-8/G.709.



T1819260-92

FIGURE 3-8/G.709

### Numérotage de décalage de pointeur de TU-3

#### 3.2.3 Justification de fréquence

En cas de décalage de fréquence entre le débit de trame TU-3 et celui du CTV-3, la valeur du pointeur est augmentée ou diminuée, selon le cas, et accompagnée d'un octet correspondant de justification positive ou négative. Les opérations de pointeur consécutives doivent être séparées par au moins trois trames dans lesquelles la valeur du pointeur reste constante.

Si le débit de trame du CTV-3 est trop lent par rapport à celui de la trame TU-3, l'alignement du CTV doit être périodiquement retardé dans le temps et le pointeur doit être augmenté d'une unité. Cette opération est indiquée par l'inversion des bits 7, 9, 11, 13 et 15 (bits I) du mot de pointeur pour permettre une décision à la majorité de 5 bits au récepteur. Un octet de justification positive apparaît immédiatement après l'octet H3 de la trame TU-3 contenant les bits I inversés. Les indicateurs TU-3 suivants contiennent le nouveau décalage.

Si le débit de trame du CTV-3 est trop rapide par rapport à celui de la trame TU-3, l'alignement du CTV doit être périodiquement avancé dans le temps et le pointeur doit être diminué d'une unité. Cette opération est indiquée par l'inversion des bits 8, 10, 12, 14 et 16 (bits D) du mot de pointeur pour permettre une décision à la majorité de 5 bits au récepteur. Un octet de justification négative apparaît dans l'octet H3 de la trame TU-3 contenant les bits D inversés. Les indicateurs TU-3 suivants contiennent le nouveau décalage.

### 3.2.4 *Indicateur de nouvelles données*

Les bits 1 à 4 (bits N) du mot de pointeur constituent un NDF qui permet une modification arbitraire de la valeur du pointeur si ce changement est dû à une modification du CTV-3.

Quatre bits sont affectés au fanion pour permettre la correction d'erreurs. Le décodage peut être assuré par l'acceptation de la mise en œuvre du NDF si trois bits au moins concordent. Le fonctionnement normal est indiqué par un code «0110» dans les bits N, NDF est indiqué par l'inversion des bits N qui prennent la valeur «1001». Le nouvel alignement est indiqué par la valeur de pointeur accompagnant le NDF et il prend effet au décalage indiqué.

### 3.2.5 *Production des pointeurs*

Les règles de production des pointeurs TU-3 sont énumérées comme suit:

- 1) pendant le fonctionnement normal, le pointeur repère le début de CTV-3 dans la trame TU-3. Le NDF est mis sur «0110»;
- 2) la valeur du pointeur ne peut être modifiée que par une opération 3, 4 ou 5;
- 3) si une justification positive est nécessaire, la valeur actuelle du pointeur est envoyée avec les bits I inversés et l'emplacement de justification positive subséquente est rempli d'information de bourrage. Les indicateurs suivants contiennent la valeur de pointeur précédente augmentée d'une unité. Aucune opération subséquente d'augmentation ou de diminution n'est autorisée pendant au moins trois trames à la suite de cette opération;
- 4) si une justification négative est nécessaire, la valeur actuelle du pointeur est envoyée avec les bits D inversés et l'emplacement de justification négative suivante est rempli par des données réelles. Les indicateurs suivants contiennent la valeur précédente du pointeur diminuée d'une unité. Aucune opération d'augmentation ou de diminution subséquente n'est autorisée pendant trois trames au moins à la suite de cette opération;
- 5) si l'alignement du CTV change pour une raison autre que la règle 3 ou 4, la nouvelle valeur de pointeur est envoyée accompagnée du NDF ayant la valeur «1001». Le NDF n'apparaît que dans la première trame qui contient la nouvelle valeur. L'emplacement nouveau du CTV commence à la première apparition du décalage indiqué par le nouveau pointeur. Aucune opération subséquente d'augmentation ou de diminution n'est autorisée pendant trois trames au moins à la suite de cette opération.

### 3.2.6 *Interprétation des pointeurs*

La liste ci-dessous récapitule les règles d'interprétation des pointeurs TU-3:

- 1) pendant le fonctionnement normal, le pointeur repère le début du CTV-3 dans la trame TU-3;
- 2) aucune variation de la valeur de pointeur actuelle n'est prise en compte, à moins qu'une nouvelle valeur pertinente ne soit reçue trois fois de suite ou si elle est précédée par l'une des règles 3, 4 ou 5. Toute nouvelle valeur cohérente reçue trois fois consécutivement a la priorité sur les règles 3 ou 4;
- 3) si la majorité des bits I du mot de pointeur est inversée, une justification positive est indiquée. Les valeurs de pointeur suivantes sont augmentées d'une unité;
- 4) si la majorité des bits D du mot de pointeur est inversée, une justification négative est indiquée. Les valeurs de pointeur suivantes sont diminuées d'une unité;
- 5) si le NDF est mis sur «1001», la valeur de pointeur coïncidente remplacera la valeur actuelle du décalage indiqué, quel que soit l'état du récepteur;
- 6) si le pointeur TU-3 contient la NPI, aucune variation n'est prise en compte, à moins qu'une nouvelle valeur pertinente ne soit reçue trois fois consécutivement.

## 3.3 *Pointeurs TU-1/TU-2*

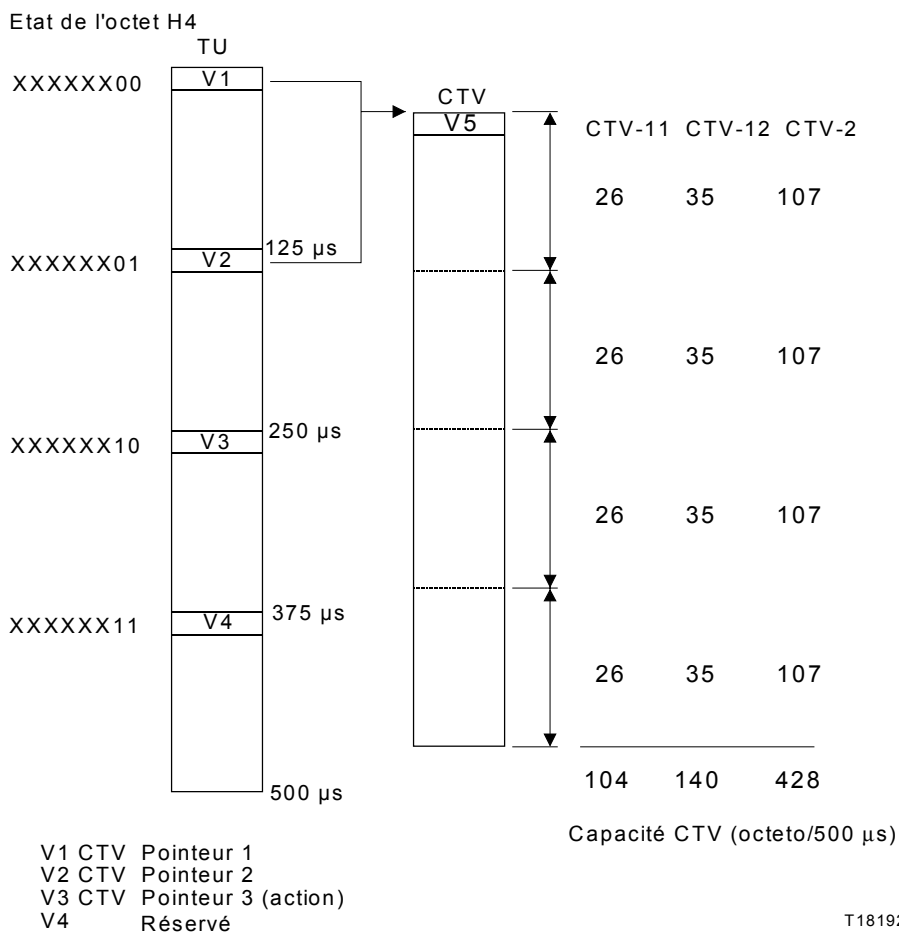
Le pointeur TU-1 n'est utilisé qu'en mode de fonctionnement flottant. Les modes de fonctionnement flottant et verrouillé sont exposés au § 5.7.



Les pointeurs TU-1 et TU-2 fournissent une méthode permettant un alignement souple et dynamique de CTV-1/CTV-2 dans les multitrames TU-1 et TU-2, quel que soit le contenu réel du CTV.

### 3.3.1 Emplacement des pointeurs TU-1/TU-2

Les pointeurs TU-1/TU-2 sont contenus dans les octets V1 et V2, comme le montre la figure 3-9/G.709.



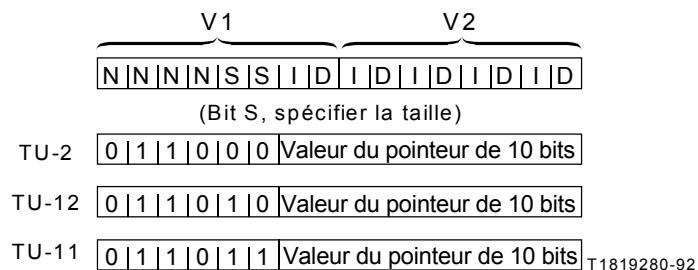
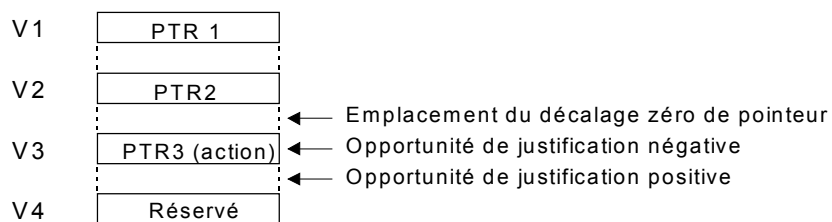
Remarque – Les octets V1, V2, V3 et V4 font partie de la TU et sont terminés par le processeur du pointeur.

FIGURE 3-9/G.709

### Mise en correspondance de CTV dans un TU à multitrame

### 3.3.2 Valeur des pointeurs TU-1/TU-2

Le mot de pointeur TU est représenté sur la figure 3-10/G.709. Les deux bits S (bits 5 et 6) indiquent le type de TU.



Fanion de nouvelles données  
Inversion de 4 bits N  
N'accepter qu'une concordance parfaite

*Justification négative*  
Inverser 5 bits D  
Accepter la décision majoritaire

*Justification positive*  
Inverser 5 bits I  
Accepter la décision majoritaire

*Valeur de pointeur (plage normale)*

TU-2: 0 à 427 décimale  
TU-12: 0 à 139 décimale  
TU-11: 0 à 103 décimale

*Indication de concaténation (CI)*

1001SS1111111111 (les bits S ne sont pas spécifiés)

FIGURE 3-10/G.709

### Codage de pointeur de TU-1/TU-2

La valeur du pointeur (bits 7 à 16) est un nombre binaire qui indique le décalage de V2 par rapport au premier octet de CTV-1/CTV-2. La plage de décalage diffère selon la taille de TU, comme le montre la figure 3-11/G.709. Les octets de pointeur ne sont pas comptés dans le calcul du décalage.

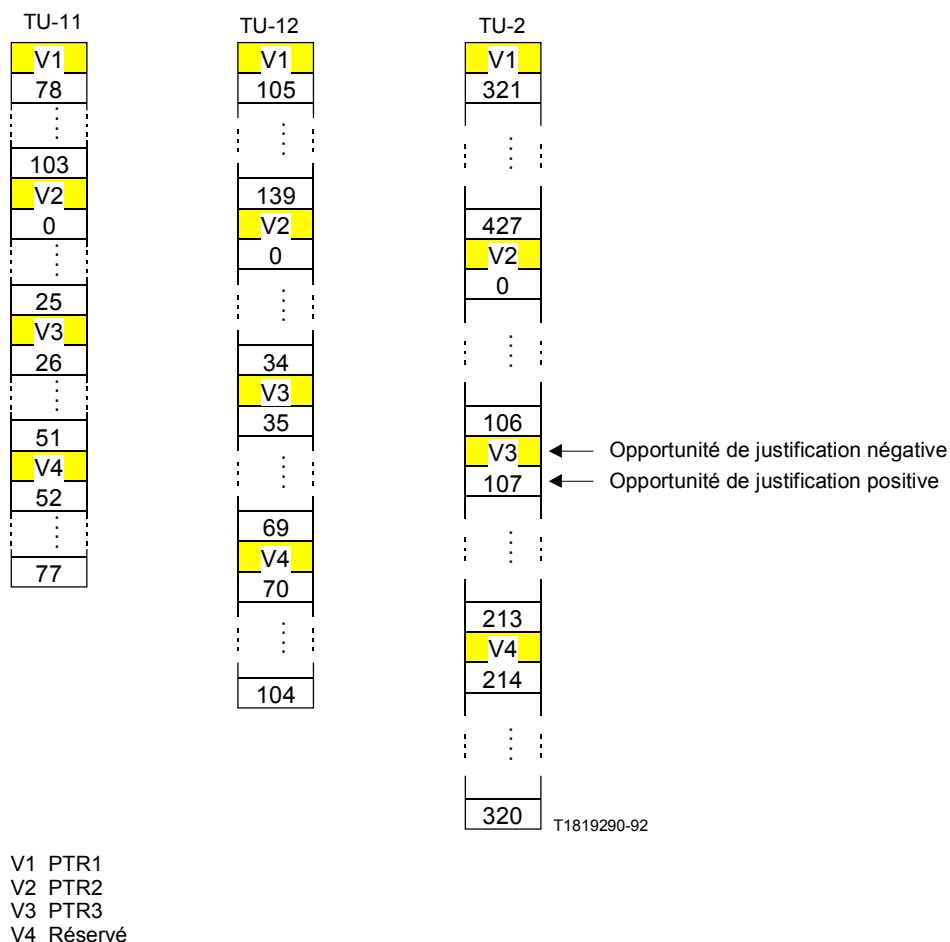


FIGURE 3-11/G.709

**Décalages de pointeur de TU**

3.3.3 Octet d'indication de multitrame TU-1/TU-2

L'octet d'indication de multitrame TU-1/TU-2 (H4) a trait au plus bas niveau de la structure de multiplexage et indique les multitrames différentes qui peuvent être utilisées pour le transport de certains signaux. Plus précisément, il assure:

- une multitrame de 4 trames (500 µs) identifiant les trames qui contiennent les indicateurs TU-1/TU-2 dans le mode TU-1/TU-2 flottant, et les emplacements d'octet réservés dans le mode TU-1 verrouillé;

- une multitrame de 16 trames (2 ms) pour la signalisation hors intervalle de temps avec synchronisation d'octets, pour les signaux à 2048 kbit/s dans le mode TU-1 verrouillé;
- une multitrame de 24 trames (3 ms) pour la signalisation hors intervalle de temps avec synchronisation d'octets, pour les signaux à 1544 kbit/s dans le mode TU-1 verrouillé.

La valeur de l'octet H4, lu à partir du POH CTV-3/CTV-4, identifie la phase de la trame du signal suivant de CTV-3/CTV-4, comme l'indique la figure 3-12/G.709. Le codage de l'octet H4 est illustré dans les figures 3-13/G.709, 3-14/G.709, 3-15/G.709.

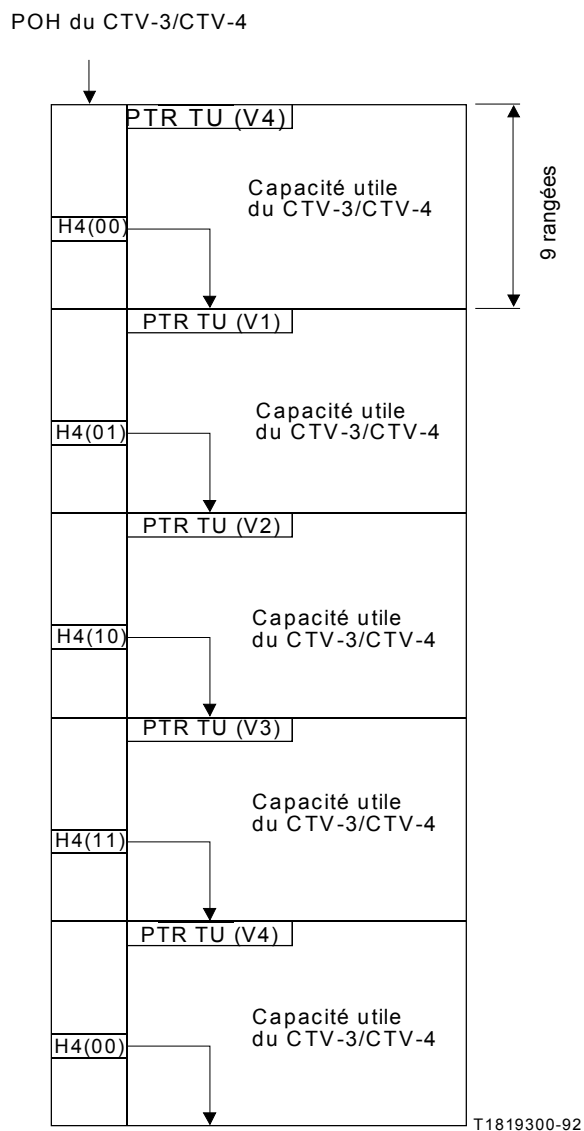


FIGURE 3-12/G.709

**Exemple d'indication de multitrame TU-1/2 utilisant l'octet 4/4  
(cas de la multitrame de 500 ms)**

S'agissant d'éléments du réseau qui fonctionnent seulement dans le mode TU-1/TU-2 flottant, un octet de verrouillage de multitrame simplifié peut être utilisé. La version simplifiée fournit uniquement la multitrame de 500  $\mu$ s. La multitrame de 2 ou 3 ms liée à la signalisation dans les TU-1 flottants est indiquée par les indicateurs de multitrame TU transmis dans le TU-1. La figure 3-9/G.709 montre l'organisation des multitrames TU-1/TU-2 pour le transport des CTV-1/CTV-2.

Un convertisseur de TU verrouillé en TU flottant est autorisé à passer H4 en transparence. Un convertisseur de TU flottant en TU verrouillé doit récupérer et aligner les multitrames de tous les TU flottants; il peut ainsi transmettre toute multitrame complète qui convient du côté TU verrouillé.

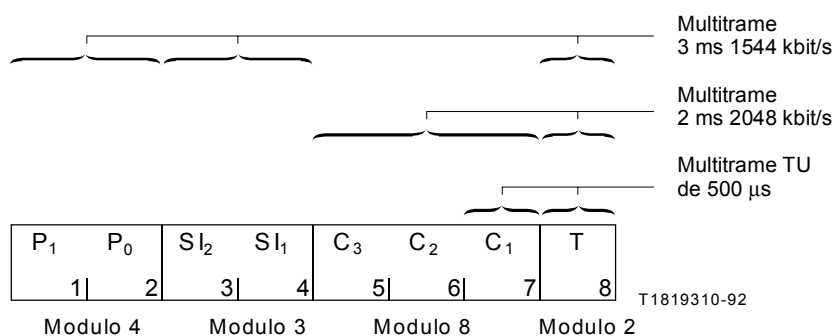


FIGURE 3-13/G.709

**Octet indicateur de multitrame TU (H4)**

| Bit |     |       |   | Trame | Chronologie                               |   |
|-----|-----|-------|---|-------|---|---|
| 1 2 | 3 4 | 5 6 7 | 8 |       |   |   |
| 00  | 00  | 000   | 0 | 0     | Multitrame TU 500 ms                      |   |
| 00  | 00  | 000   | 1 | 1     |   |   |
| 00  | 01  | 001   | 0 | 2     |   |   |
| 00  | 01  | 001   | 1 | 3     |   |   |
| 00  | 10  | 010   | 0 | 4     |   |   |
| 00  | 10  | 010   | 1 | 5     |   |   |
| 01  | 00  | 011   | 0 | 6     |   |   |
| 01  | 00  | 011   | 1 | 7     |   |   |
| 01  | 01  | 100   | 0 | 8     |   |   |
| 01  | 01  | 100   | 1 | 9     |   |   |
| 01  | 10  | 101   | 0 | 10    |   |   |
| 01  | 10  | 101   | 1 | 11    |   |   |
| 10  | 00  | 110   | 0 | 12    |   |   |
| 10  | 00  | 110   | 1 | 13    |   |   |
| 10  | 01  | 111   | 0 | 14    |   |   |
| 10  | 01  | 111   | 1 | 15    | Cycle de signalisation 2 ms (2048 kbit/s) |   |
| 10  | 10  | 000   | 0 | 16    |   |   |
| 10  | 10  | 000   | 1 | 17    |   |   |
| 11  | 00  | 001   | 0 | 18    |   |   |
| 11  | 00  | 001   | 1 | 19    |   |   |
| 11  | 01  | 010   | 0 | 20    |   |   |
| 11  | 01  | 010   | 1 | 21    |   |   |
| 11  | 10  | 011   | 0 | 22    |   |   |
| 11  | 10  | 011   | 1 | 23    |   | Cycle de signalisation 3 ms (1544 kbit/s) |
| 00  | 00  | 100   | 0 | 24    |   |   |
| 00  | 00  | 100   | 1 | 25    |   |   |
| 00  | 01  | 101   | 0 | 26    |   |   |
| 00  | 01  | 101   | 1 | 27    |   |   |
| 00  | 10  | 110   | 0 | 28    |   |   |
| 00  | 10  | 110   | 1 | 29    |   |   |
| 01  | 00  | 111   | 0 | 30    |   |   |
| 01  | 00  | 111   | 1 | 31    |   |   |
| 01  | 01  | 000   | 0 | 32    |   |   |
| 01  | 01  | 000   | 1 | 33    |   |   |
| 01  | 10  | 001   | 0 | 34    |   |   |
| 01  | 10  | 001   | 1 | 35    |   |   |
| 10  | 00  | 010   | 0 | 36    |   |   |
| 10  | 00  | 010   | 1 | 37    |   |   |
| 10  | 01  | 011   | 0 | 38    |   |   |
| 10  | 01  | 011   | 1 | 39    |   |   |
| 10  | 10  | 100   | 0 | 40    |   |   |
| 10  | 10  | 100   | 1 | 41    |   |   |
| 11  | 00  | 101   | 0 | 42    |   |   |
| 11  | 00  | 101   | 1 | 43    |   |   |
| 11  | 01  | 110   | 0 | 44    | 6 ms = Intervalle de répétition du cycle  |   |
| 11  | 01  | 110   | 1 | 45    |   |   |
| 11  | 10  | 111   | 0 | 46    |   |   |
| 11  | 10  | 111   | 1 | 47    |   |   |

*Remarque* – La séquence de codage H4 complet est obligatoire dans le mode TU verrouillé et facultative dans le mode TU flottant.

FIGURE 3-14/G.709

**Séquence de codage complet d'octet indicateur de multitrame TU (H4)**

| Bit |     |       |   | Trame | Chronologie             |
|-----|-----|-------|---|-------|-------------------------|
| 1 2 | 3 4 | 5 6 7 | 8 |       |                         |
| 1 1 | 1 1 | 1 1 0 | 0 | 0     | Multiframe TU de 500 ms |
| 1 1 | 1 1 | 1 1 0 | 1 | 1     |                         |
| 1 1 | 1 1 | 1 1 1 | 0 | 2     |                         |
| 1 1 | 1 1 | 1 1 1 | 1 | 3     |                         |

*Remarque 1* – La séquence de codage H4 réduit est facultative dans le mode TU flottant.

*Remarque 2* – L'emploi du mode réduit peut être décelé par les bits 3 et 4 ayant la valeur «1».

FIGURE 3-15/G.709

#### Séquence de codage réduit de l'octet d'indicateur de multiframe TU (H4)

#### 3.3.4 Justification de fréquence TU-1/TU-2

Le pointeur TU-1/TU-2 sert à justifier en fréquence les CTV-1/CTV-2, exactement comme l'indicateur TU-3 sert à justifier en fréquence le CTV-3. Un emplacement de justification positive suit immédiatement l'octet V3. De plus, V3 sert d'emplacement de justification négative, de sorte que quand cette justification est nécessaire, V3 est rempli par des données. Cela apparaît aussi sur la figure 3-11/G.709. L'indication qu'une opération de justification a été réalisée ou non est fournie par les bits I et D de l'indicateur de la multiframe TU actuelle. La valeur contenue dans V3 quand il ne sert pas à la justification négative n'est pas définie. Le récepteur ne doit pas tenir compte de la valeur contenue dans V3 chaque fois qu'il n'est pas utilisé comme justification négative.

#### 3.3.5 Dimensions de TU-1/TU-2

Les bits 5 et 6 des indicateurs TU-1/TU-2 indiquent la dimension des TU. Trois dimensions sont actuellement fournies:

| Dimensions (binaire) | Désignation | Plage de pointeur TU (en 500 µs) |
|----------------------|-------------|----------------------------------|
| 00                   | TU-2        | 0 à 427                          |
| 10                   | TU-12       | 0 à 139                          |
| 11                   | TU-11       | 0 à 103                          |

On notera que cette technique est utilisée uniquement aux niveaux TU-1/TU-2.

#### 3.3.6 Fanion de nouvelles données (NDF)

Les bits 1 à 4 (bits N) du mot de pointeur constituent un NDF. C'est le mécanisme qui permet un changement arbitraire de la valeur d'un pointeur, et éventuellement aussi de la dimension du TU, si ce changement résulte d'une

modification de la capacité utile. Si la modification comprend un changement de dimension, il doit y avoir simultanément, et implicitement, une modification du NDF dans tous les TU du TUG-2.

Comme avec le NDF de l'indicateur TU-3, la valeur normale est «0110» (transmise); la valeur «1001» (reçue exactement) indique un nouvel alignement pour le CTV, et éventuellement une nouvelle dimension. Si une nouvelle dimension est indiquée, tous les indicateurs TU du TUG-2 doivent simultanément indiquer NDF avec la même nouvelle dimension. Le nouvel alignement, le cas échéant la nouvelle dimension, est indiqué par la valeur de pointeur et par la valeur de dimension accompagnant le NDF; il prend effet au décalage indiqué.

### 3.3.7 *Concaténation de TU*

Les TU-2 peuvent être concaténés pour former un TU-2-mc ( $m \times$  TU-2 concaténés) pour transporter des signaux exigeant une capacité supérieure à celle d'un CT-2. Cela constitue une capacité utile de CT-2 multiples qui est transportée dans un seul CTV-2-mc (concaténé  $m \times$  CTV-2). Les règles selon lesquelles on peut concaténer des TU-2 se divisent en trois catégories:

- concaténation de TU-2 contigus dans le CTV-3 d'ordre supérieur;
- concaténation séquentielle de TU-2 dans le CTV-4 d'ordre supérieur;
- concaténation virtuelle de TU-2 dans le CTV-4 d'ordre supérieur.

Les détails et l'élargissement du concept de concaténation virtuelle de TU feront l'objet d'études complémentaires.

#### 3.3.7.1 *Concaténation de TU-2 contigus dans le CTV d'ordre supérieur*

On concatène des TU-2 contigus en temps dans le CTV-3 d'ordre supérieur où ils sont transportés en utilisant l'indication de concaténation (CI – «1001» dans les bits 1 à 4, bits 5 à 6 non spécifiés et exclusivement des «un» dans les bits 7 à 16 du pointeur de TU-2). La CI détermine que le processeur de pointeurs de TU-2 exécute toutes les opérations indiquées par le premier pointeur TU-2 dans le TU-2-mc.

Avec ce type de concaténation, le CTV-2-mc contient un seul POH de CTV qui apparaît dans le CTV-2 #1 du CTV-2-mc.

#### 3.3.7.2 *Concaténation séquentielle de TU-2 dans le CTV-4 d'ordre supérieur*

Ce type de concaténation, qui permet le transport simultané de TU-2-mc et de TU-3 dans le même CTV-4, est en cours d'étude.

#### 3.3.7.3 *Concaténation virtuelle de TU-2 dans le CTV-4 d'ordre supérieur*

Cette méthode de concaténation permet le transport d'un seul CTV-2-mc dans  $m \times$  TU-2 sans utiliser la CI dans les octets de pointeur. Cette méthode ne nécessite qu'un équipement de terminaison de conduit afin d'assurer la fonction de concaténation.

Dans le cas d'une concaténation virtuelle, les signaux TU doivent être concaténés à l'origine du conduit pour être émis avec la même valeur de pointeur. Les TU ainsi formés seront gardés à chaque interface dans un seul CTV-4 d'ordre supérieur.

Quand le CTV-4 d'ordre supérieur est terminé, on applique les restrictions suivantes au passage des TU concaténées d'une interface à l'autre: toutes les TU concaténées doivent être connectées à un seul CTV-4 d'ordre supérieur, et le maintien en séquence de temps des TU concaténées ne doit pas être altéré.

Le traitement du pointeur dans un équipement intermédiaire peut provoquer des différences dans le retard des signaux CTV individuels concaténés. La différence maximale de la valeur de pointeur dans un groupe concaténé n'importe quelle interface appelle un complément d'étude. Le CTV-2-mc peut être reconstruit à la terminaison du conduit en utilisant les valeurs de pointeur d'alignement.



Chaque signal CTV-2 concaténé transporte son propre POH. Les BIP-2 individuels sont regroupés à la terminaison du conduit CTV-2-mc pour former un seul appareil de surveillance d'erreur BIP.

Les détails et l'élargissement de la méthode de concaténation virtuelle dans le CTV-4 sont en cours d'étude.

*Remarque* – Dans le cas de concaténation virtuelle, la capacité disponible du CTV-2-mc est inférieure à celle de la concaténation contiguë: en effet, avec la concaténation virtuelle, chaque CTV-2 transporte son propre POH, contrairement à la concaténation contiguë au cours de laquelle seul le CTV-2 #1 du CTV-2-mc transporte son propre POH. Pour pouvoir interconnecter des CTV-2-mc utilisant différents types de concaténation, la trame des signaux dans les CTV-2-mc devrait être basée sur la capacité disponible la plus faible, c'est-à-dire la capacité du CTV-2-mc basée sur la concaténation virtuelle. Les octets de remplissage devraient être insérés dans la capacité utile du CTV-2-mc basée sur la concaténation contiguë pour compenser la différence de capacité.

### 3.3.8 *Production et interprétation des pointeurs TU*

Les règles de production et d'interprétation du pointeur TU-1/TU-2 pour le CTV-1/CTV-2 constituent une extension des règles, énoncées dans les § 3.2.5 et 3.2.6, relatives au pointeur TU-3, sous réserve des modifications suivantes:

- 1) le terme TU-3 est remplacé par TU-1/TU-2 et le terme CTV-3, par CTV-1/CTV-2;
- 2) règle 6 de production de pointeurs complémentaires: si la taille de la TU située à l'intérieur d'un TUG-2 doit être modifiée, le NDF décrit dans la règle 5, doit alors être envoyé simultanément dans toutes les TU de la nouvelle taille dans le groupe;
- 3) règle 7 d'interprétation des pointeurs: si toutes les TU situées à l'intérieur d'un TUG-2 reçoivent simultanément un NDF mis à «1001» et une nouvelle taille arbitraire de TU, les pointeurs et les tailles correspondants doivent immédiatement remplacer les précédents;
- 4) si le pointeur TU-2 contient la CI, aucune variation ne doit être prise en compte tant qu'une nouvelle valeur de pointeur cohérente n'a pas été reçue trois fois de suite.

## **4 Descriptions du surdébit de conduit**

### 4.1 *CTV-3/CTV-4*

Le POH de CTV-3 est situé dans la première colonne de la structure du CTV-3 à 9 rangées sur 85 colonnes.

Le POH de CTV-4 est situé dans la première colonne de la structure du CTV-4 à 9 rangées sur 261 colonnes.

Le POH de CTV-3/CTV-4 sera affecté à la capacité utile et restera avec elle jusqu'à ce que celle-ci soit démultiplexée et il servira aux fonctions nécessaires pour transporter tous les CTV-3/CTV-4. On notera que cela n'empêche pas que soient attribués d'autres surdébits dans certaines circonstances (comme la commande de justification pour accepter des signaux asynchrones à 44 736 kbit/s). Ce type de surdébit est propre à la capacité utile, tandis que le POH défini dans le présent paragraphe ne dépend pas de la capacité utile.

Le POH de CTV-4/CTV-3 se compose de neuf octets désignés J1, B3, C2, G1, F2, H4, Z3 à Z5 (voir les figures 2-2/G.709 et 2-3/G.709).

#### 4.1.1 *Repère de conduit CTV-3/CTV-4 (J1)*

C'est le premier octet du CTV; son emplacement est indiqué par le pointeur UAD/TU associé. Cet octet est utilisé pour transmettre de manière répétée une chaîne de longueur fixe de 64 octets de manière qu'un terminal de réception du conduit puisse vérifier le maintien de la connexion avec l'émetteur voulu. Le contenu du message n'est pas limité par cette norme puisqu'on suppose qu'il est programmable par l'utilisateur aux extrémités d'émission et de réception.

4.1.2 *BIP-8 de conduit (B3)*

Un octet est attribué à chaque CTV-3 ou CTV-4 pour assurer une fonction de surveillance des erreurs sur le trajet. Cette fonction sera un code BIP-8 avec parité paire. Le BIP-8 de conduit est calculé sur tous les bits du précédent CTV-3 ou CTV-4 avant l'embrouillage. Le BIP-8 calculé est placé dans l'octet B3 du CTV-3 ou CTV-4 avant l'embrouillage.

4.1.3 *Etiquette (C2)*

Un octet est attribué pour indiquer la composition du CTV-3/CTV-4. Sur les 256 valeurs binaires possibles, deux sont définies ici et les 254 autres sont réservées et seront définies selon les besoins dans des trames spécifiques de CTV-3/CTV-4:

- la valeur 0 indique «conduit CTV-3/CTV-4 non équipé». Cette valeur sera produite si la section est complète et s'il n'y a pas d'équipement de génération de conduit CTV-3/CTV-4;
- la valeur 1 indique «conduit CTV-3/CTV-4 équipé – pas de capacité utile spécifique». Cette valeur peut être utilisée pour toutes les capacités utiles qui n'ont pas besoin d'une autre différenciation ou qui obtiennent cette différenciation par d'autres moyens comme des messages provenant d'un système d'exploitation.

On notera que toute valeur reçue autre que 0 représente un état «équipé».

4.1.4 *Etat du conduit (G1)*

Un octet est attribué pour renvoyer à l'expéditeur du trajet CTV-3/CTV-4 l'état et les caractéristiques de fonctionnement de l'extrémité réception. Cette caractéristique permet de surveiller l'état et les caractéristiques du conduit duplex complet à chaque extrémité ou à un point quelconque de ce conduit. Comme le montre la figure 4-1/G.709, les bits 1 à 4 donnent le nombre de blocs détectés en erreur par le BIP-8 (B3). Ce nombre a neuf valeurs légales, à savoir de 0 à 8 erreurs. Les sept valeurs possibles restantes représentées par ces quatre bits ne peuvent résulter que d'un état sans rapport et elles seront interprétées comme des valeurs d'erreur égales à 0. L'indication de téléalarme du conduit CTV-3/CTV-4 est envoyée par l'assembleur CTV-3/CTV-4 chaque fois que celui-ci ne reçoit pas de signal valide. L'indication de téléalarme FERF de conduit CTV-3/CTV-4 est le bit 5, qui est mis à «1» pour indiquer une téléalarme FERF de conduit CTV-3/CTV-4, et à «0» dans les autres cas. Les conditions de réception dans lesquelles la téléalarme FERF de conduit CTV-3/CTV-4 est déclenchée sont le SIA de conduit, la défaillance du signal ou un défaut du repère de conduit. Les bits 6, 7 et 8 ne sont pas utilisés.

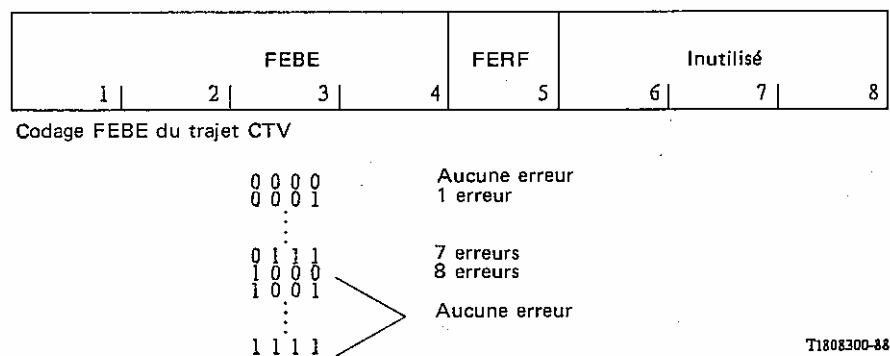


FIGURE 4-1/G.709  
Etat du trajet CTV-3/CTV-4 (G1)

#### 4.1.5 Canal de l'utilisateur du conduit (F2)

Un octet est attribué pour les besoins de communication de l'utilisateur entre les éléments du conduit.

#### 4.1.6 Indicateur de position (H4)

Cet octet fournit un indicateur de position généralisé pour les capacités utiles; il peut être spécifique pour la capacité utile (par exemple, H4 peut être utilisé comme indicateur de position de multiframe pour CTV-1/CTV-2 ou comme indicateur de position de début de cellule pour une capacité utile ATM).

#### 4.1.7 En réserve (Z3 à Z5)

Trois octets sont prévus pour des besoins futurs restant à définir. Ces octets n'ont pas de valeur définie. Le récepteur ne doit pas tenir compte de la valeur contenue dans ces octets.

#### 4.2 Surdébit de conduit CTV-1/CTV-2

Le premier octet du CTV-1/CTV-2 désigné par le pointeur TU-1/TU-2 est l'octet de surdébit de conduit CTV-1/CTV-2; il est désigné par V5.

Cet octet assure les fonctions de vérification d'erreur, d'étiquette et d'état de conduit sur les trajets CTV-1/CTV-2. Les affectations de bits du POH de CTV-1/CTV-2 sont spécifiées ci-après et elles font l'objet de la figure 4-2/G.709.

|       |   |      |                         |                     |    |    |      |
|-------|---|------|-------------------------|---------------------|----|----|------|
| BIP-2 |   | FEBE | Repère<br>du<br>conduit | L1                  | L2 | L3 | FERF |
| 1     | 2 | 3    | 4                       | Etiquette de signal |    |    | 8    |

Codage de l'étiquette de signal du conduit de CTV

| L1 | L2 | L3 | Signification                   |
|----|----|----|---------------------------------|
| 0  | 0  | 0  | Non équipé                      |
| 0  | 0  | 1  | Équipé – Non spécifique         |
| 0  | 1  | 0  | Asynchrone, flottant            |
| 0  | 1  | 1  | Synchronisé en bits, flottant   |
| 1  | 0  | 0  | Synchronisé en octets, flottant |
| 1  | 0  | 1  | } Equipé – Inutilisé            |
| 1  | 1  | 0  |                                 |
| 1  | 1  | 1  |                                 |

Codage FEBE du trajet CTV

T1819740-93

0 Aucune erreur  
1 Une ou plusieurs erreurs

*Remarque* – Les éléments de service du trajet CTV sont définis seulement dans CTV # 1 de CTV-21-mc.

FIGURE 4-2/G.709

#### Surdébit de conduit CTV-1/CTV-2 (V5)

V5 est utilisé uniquement dans les CTV-1/CTV-2 en mode flottant et il est un octet de réserve (Rbyte) dans les CTV-1/CTV-2 en mode verrouillé. Le fonctionnement en mode flottant et en mode verrouillé est décrit au § 5.7.

Les bits 1 et 2 servent à surveiller les caractéristiques d'erreur. Un schéma de parité avec entrelacement de bits (BIP) est spécifié. Le bit 1 est fixé de sorte que tous les bits impairs (1, 3, 5 et 7) de tous les octets des précédents CTV-1/CTV-2 aient une parité paire et le bit 2 est fixé de même pour les bits pairs (2, 4, 6 et 8).

On notera que le calcul de BIP-2 comprend les octets du POH de CTV-1/CTV-2 mais exclut les octets V1, V2, V3 (sauf quand il est utilisé pour une justification négative) et V4.

Le bit 3 est une indication d'erreur de bloc à l'extrémité distante du conduit CTV-1/CTV-2 (far end block error: FEBE) qui est mise à 1 et renvoyée à l'émetteur en cas de détection d'une ou plusieurs erreurs par le BIP-2; sinon il est mis à 0.

Le bit 4 est provisoirement réservé à la validation du conduit et à la fonction de repérage. Le protocole d'utilisation de ce canal fera l'objet d'études complémentaires.

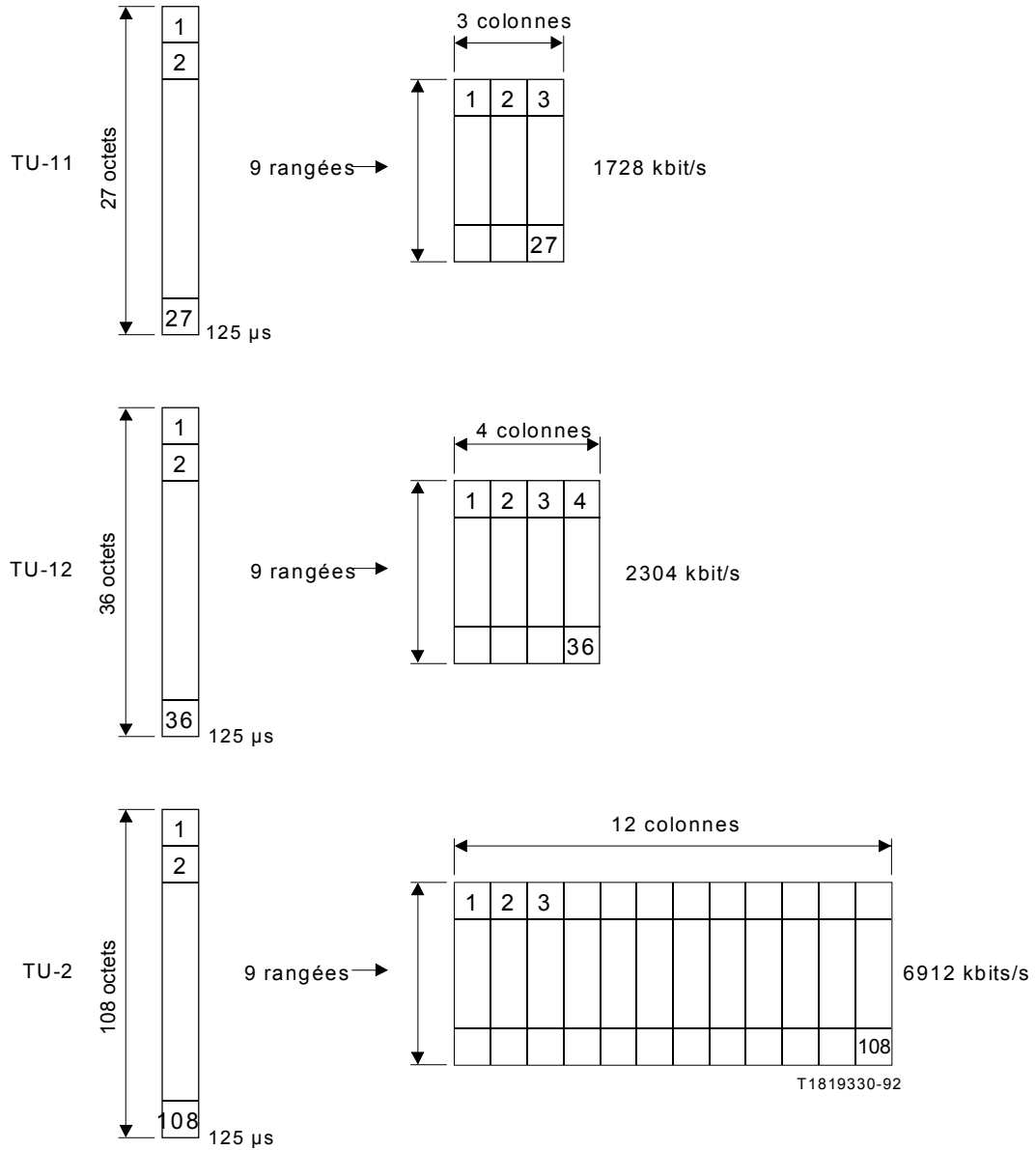
Les bits 5 à 7 fournissent l'étiquette de CTV-1/CTV-2. Huit valeurs binaires sont possibles pour ces trois bits. La valeur 000 indique «conduit CTV-1/CTV-2 non équipé» et la valeur 001 «conduit CTV-1/CTV-2 équipé – capacité utile non spécifique». Trois valeurs sont définies pour indiquer des trames spécifiques, comme le montre la figure 4-2/G.709. L'utilisation de ces trois valeurs est facultative, bien que celles-ci ne doivent pas être utilisées à d'autres fins. Les trois valeurs restantes sont réservées et seront définies selon les besoins dans d'autres trames spécifiques de CTV-1/CTV-2. Toute valeur reçue, autre que 000, indique un conduit CTV-1/CTV-2 équipé.

Le bit 8 est une indication de téléalarme FERF du conduit CTV-1/CTV-2. Ce bit est mis sur «1» en cas de réception d'un SIA de conduit TU-1/TU-2 ou d'un état de défaillance du signal, sinon il est mis sur «0». L'indication de téléalarme FERF du conduit CTV-1/CTV-2 est envoyée vers l'arrière par l'assembleur de CTV-1/CTV-2.

## **5 Mise en correspondance d'affluents dans les CTV**

Le traitement des affluents asynchrones et synchrones actuellement défini dans la Recommandation G.702 doit être possible. Au niveau TU-1/TU-2, le traitement asynchrone utilise uniquement le mode flottant, alors que le traitement synchrone utilise le mode avec verrouillage et le mode flottant.

La figure 5-1/G.709 montre les dimensions et les formats TU-1 et TU-2.



*Remarque* – Les octets du pointeur TU (V1 à V4) sont situés dans l'octet 1 (au moyen d'une multitrame de 4 trames).

FIGURE 5-1/G.709

**Dimension et formats de TU-1 et TU-2**

## 5.1 Mise en correspondance d'affluents dans le CTV-4

### 5.1.1 Mise en correspondance asynchrone d'affluents à 139 264 kbit/s asynchrones

Un signal à 139 264 kbit/s peut être transporté dans un conteneur CTV-4 d'une trame STM-1, comme indiqué sur les figures 5-2/G.709 et 5-3/G.709.

Le conteneur CTV-4 se compose de neuf octets (1 colonne) de surdébit de conduit (POH) et d'une capacité utile structurée en 9 rangées × 260 colonnes (voir la figure 5-2/G.709).

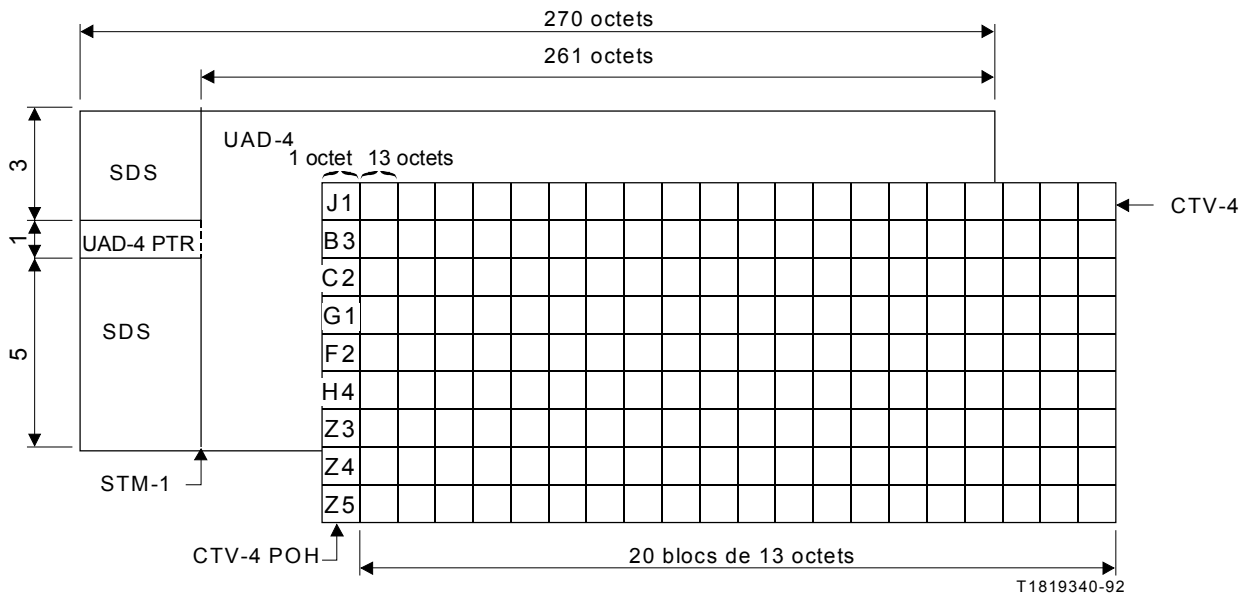


FIGURE 5-2/G.709

#### Mise en correspondance de CTV-4 avec STM-1 et structure de blocs de CTV-4 utilisée pour la mise en correspondance asynchrone de 139 264 kbit/s

Cette capacité utile peut servir à acheminer un signal à 139 264 kbit/s:

- chacune des neuf rangées est divisée en 20 blocs, lesquels comprennent 13 octets chacun (voir la figure 5-2/G.709);
- chaque rangée contient 1 bit de justification (S) et 5 bits d'indication de justification (C) (voir la figure 5-3/G.709);
- le premier octet de chaque bloc se compose de:
  - 8 bits d'information (I), (octet W); ou
  - 8 bits de remplissage fixe (R), (octet Y); ou
  - 1 bit d'indication de justification (C), 5 bits de remplissage fixe (R) et 2 bits de surdébit (O), (octet X); ou
  - 6 bits d'information (I), 1 bit de justification (S) et 1 bit de remplissage fixe (R), (octet Z);
- les 12 derniers octets de chaque bloc se composent de bits d'information (I).

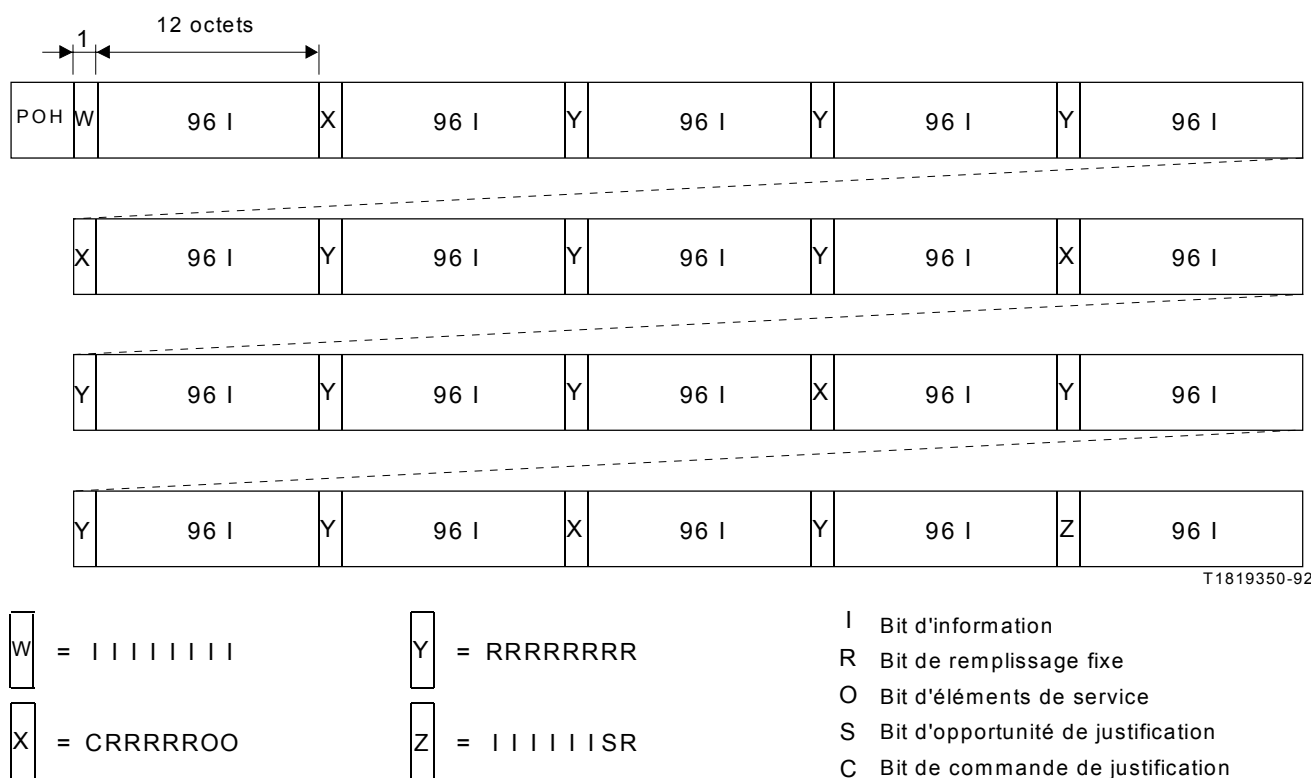
La séquence de tous ces octets est représentée sur la figure 5-3/G.709.

Les bits de surdébit (O) sont réservés aux besoins futurs de communication de surdébit.

L'ensemble de cinq bits d'indication de justification (C) de chaque rangée sert à commander le bit de justification (S) correspondant. CCCCC = 00000 signifie que le bit S est un bit d'information. CCCCC = 11111 signifie que le bit S est un bit de justification.

Une décision majoritaire doit intervenir pour la décision de justification dans le dispositif de désynchronisation afin d'assurer la protection contre des erreurs simples et doubles sur les bits C.

La valeur contenue dans le bit S quand il sert de bit de justification n'est pas définie. Le récepteur est tenu de ne pas tenir compte de la valeur contenue dans ce bit chaque fois qu'il sert de bit de justification.



Remarque – Cette figure représente une des neuf rangées de la structure du conteneur CTV-4.

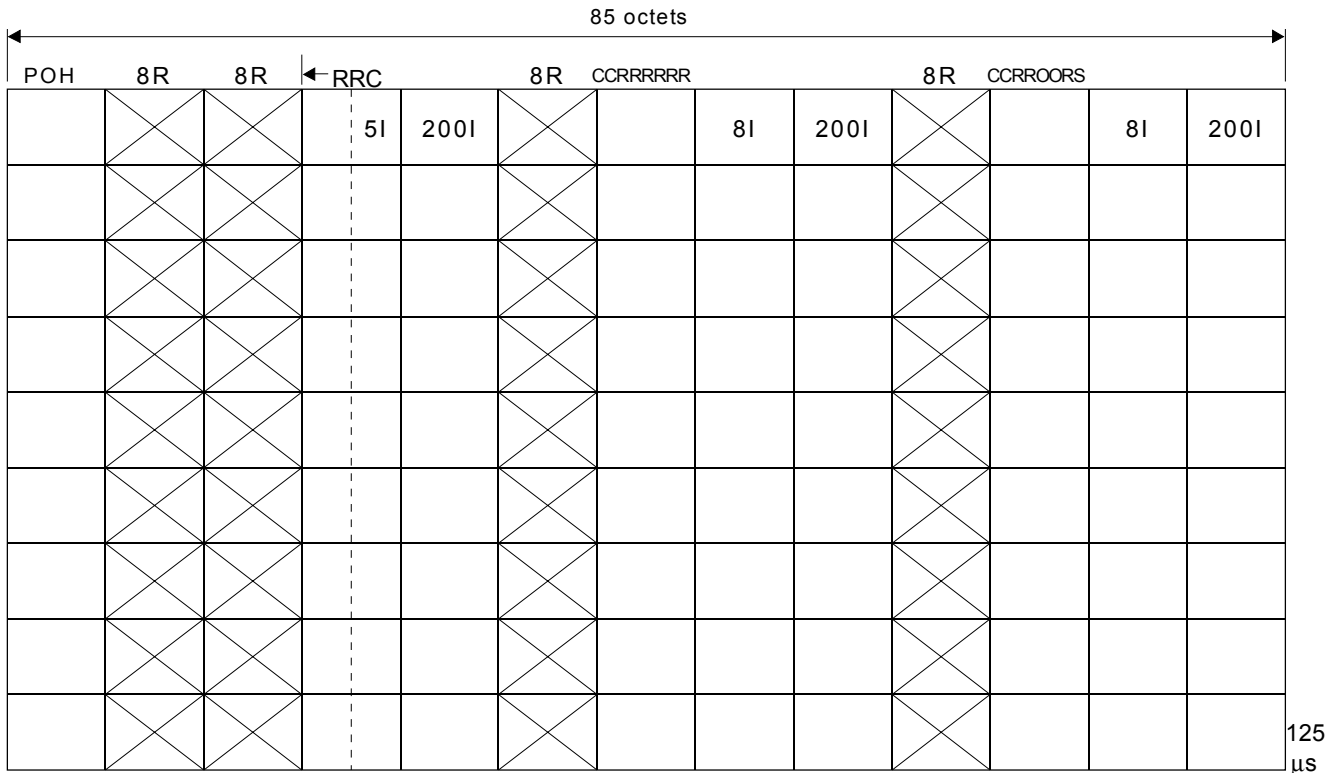
FIGURE 5-3/G.709

**Mise en correspondance asynchrone d'un affluent à 139 264 kbit/s avec un CTV-4**

5.2 Mise en correspondance d'affluents dans le CTV-3

5.2.1 Mise en correspondance asynchrone d'affluents à 44 736 kbit/s

Un signal à 44 736 kbit/s peut être transporté dans un CTV-3, comme indiqué sur la figure 5-4/G.709.



T1819360-92

- R Bit de remplissage fixe
- C Bit de commande de justification
- S Bit d'opportunité de justification
- I Bit d'information
- O Bit d'éléments de service

FIGURE 5-4/G.709

**Mise en correspondance asynchrone d'un affluent à 44 736 kbit/s avec un CTV-32**

Le CTV-3 se compose de neuf sous-trames toutes les 125 μs. Chaque sous-trame comprend un octet de POH de CTV-3, 621 bits de données, un ensemble de cinq bits d'indication de justification, un bit de justification et deux bits de surdébit.



Les bits restants sont des bits de remplissage fixe (R). Les bits 0 sont réservés aux besoins futurs de surdébit.

L'ensemble de cinq bits d'indication de justification (C) sert à commander le bit de justification (S). CCCCC = 00000 signifie que le bit S est un bit de données. CCCCC = 11111 signifie que le bit S est un bit de justification. Un vote majoritaire doit intervenir pour la décision de justification dans le dispositif de désynchronisation afin d'assurer la protection contre les erreurs simples et les erreurs doubles sur les bits C.

La valeur contenue dans le bit S quand il sert de bit de justification n'est pas définie. Le récepteur est tenu de ne pas tenir compte de la valeur contenue dans ce bit chaque fois qu'il sert de bit de justification.

### 5.2.2 Mise en correspondance asynchrone à 34 368 kbit/s

Un signal à 34 368 kbit/s peut être transporté dans un CTV-3, comme l'indique la figure 5-5/G.709.

Outre le POH de CTV-3, le CTV-3 comprend une capacité utile de  $9 \times 84$  octets toutes les 125  $\mu$ s. Cette capacité utile est divisée en 3 sous-frames, lesquelles sont divisées en 12 secteurs chacune et se composent de:

- 1431 bits d'information (I);
- 2 ensembles de 5 bits d'indication de justification ( $C_1$ ,  $C_2$ );
- 2 bits de justification ( $S_1$ ,  $S_2$ );
- 573 bits de remplissage fixe (R).

Deux ensembles de 5 bits d'indication de justification,  $C_1$  et  $C_2$ , sont utilisés pour commander les deux bits de justification,  $S_1$  et  $S_2$  respectivement.

$C_1C_1C_1C_1C_1 = 00000$  signifie que  $S_1$  est un bit de données et  $C_1C_1C_1C_1C_1 = 11111$  signifie que  $S_1$  est un bit de justification. Les bits  $C_2$  commandent  $S_2$  de la même manière. Un vote majoritaire doit intervenir pour la décision de justification dans le dispositif de désynchronisation pour la protection contre les erreurs simples et les erreurs doubles sur les bits C.

La valeur contenue dans  $S_1$  et  $S_2$  quand il s'agit de bits de justification n'est pas définie. Le récepteur ne doit pas tenir compte de la valeur contenue dans ces bits chaque fois qu'ils sont utilisés comme bits de justification.

*Remarque* – La même structure de trame pourrait être utilisée pour les bits ou les octets à 34 368 kbit/s synchrones. En pareils cas, le bit  $S_1$  doit être un bit de remplissage fixe et le bit  $S_2$  un bit d'information. En donnant aux bits  $C_1$  la valeur 1 et aux bits  $C_2$  la valeur 0, un dispositif de désynchronisation commun peut être utilisé pour les trames asynchrone et synchrone à 34 368 kbit/s.

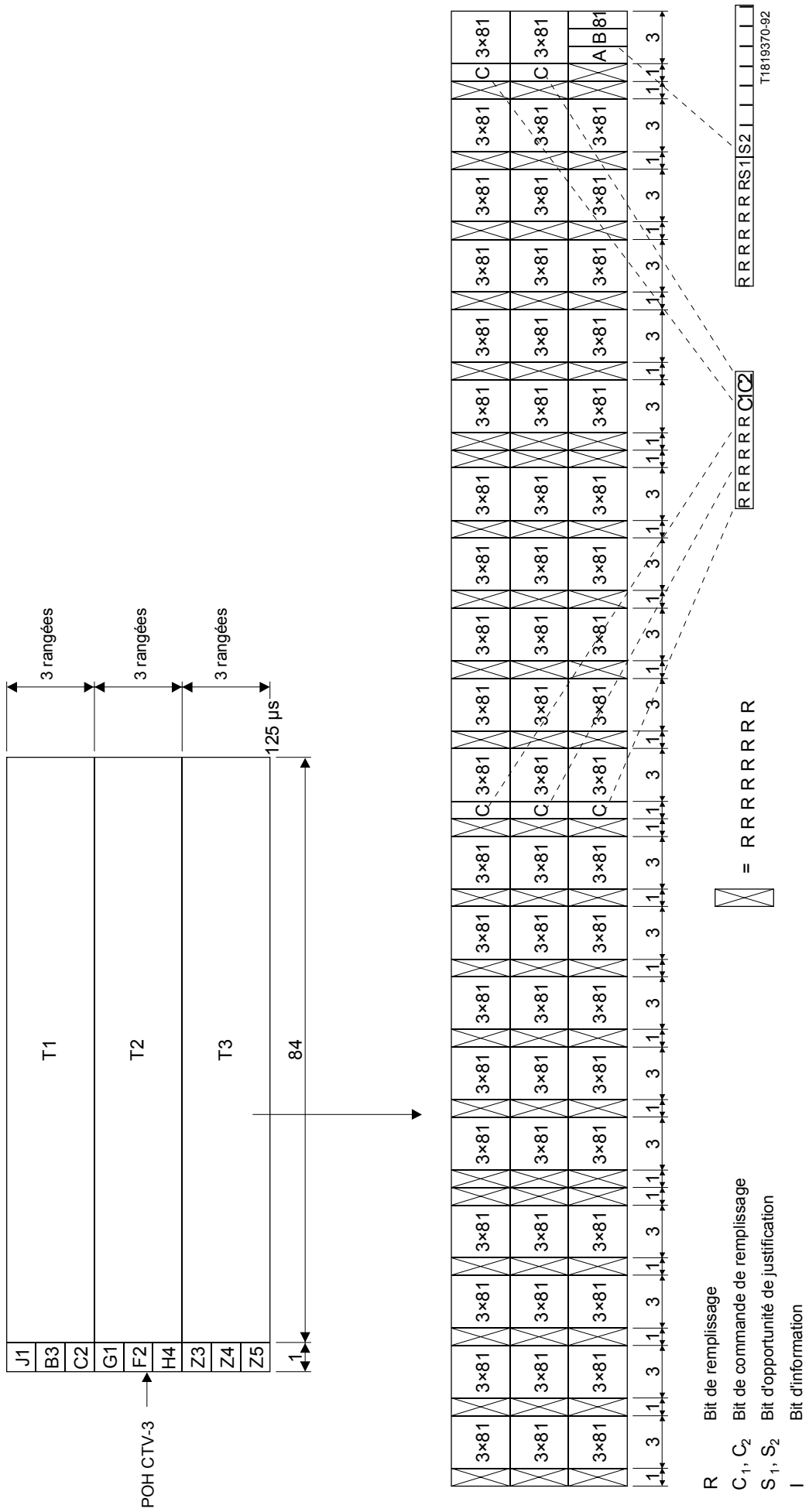


FIGURE 5-5/G.709

Mise en correspondance asynchrone d'un affluent à 34 368 kbit/s dans un CTV-3

5.3 Mise en correspondance d'affluents dans un CTV-2

5.3.1 Mise en correspondance synchrone d'affluents à 8448 kbit/s

En cours d'étude.

5.3.2 Mise en correspondance d'affluents à 6312 kbit/s

Un signal à 6312 kbit/s peut être transporté dans un CTV-21. La figure 5-6/G.709 représente la trame sur une période de 500 µs.

|                 |   |            |   |        |
|-----------------|---|------------|---|--------|
| V5              | I I I I I I I R   | (24 × 8) I | R | 125 µs |
| R               | C1C2O000IR  | (24 × 8) I | R |        |
| I I I I I I I I | C1C2O000IR  | (24 × 8) I | R | 250 µs |
| R               | C <sub>1</sub> C <sub>2</sub> III S <sub>1</sub> S <sub>2</sub> R | (24 × 8) I | R |        |
| R               | I I I I I I I R   | (24 × 8) I | R | 375 µs |
| R               | C1C2O000IR  | (24 × 8) I | R |        |
| I I I I I I I I | C1C2O000IR  | (24 × 8) I | R | 500 µs |
| R               | C <sub>1</sub> C <sub>2</sub> III S <sub>1</sub> S <sub>2</sub> R | (24 × 8) I | R |        |
| R               | I I I I I I I R   | (24 × 8) I | R |        |
| R               | C1C2O000IR  | (24 × 8) I | R |        |
| I I I I I I I I | C1C2O000IR  | (24 × 8) I | R |        |
| R               | C <sub>1</sub> C <sub>2</sub> III S <sub>1</sub> S <sub>2</sub> R | (24 × 8) I | R |        |

T1819380-92

- R Bit de remplissage fixe
- C Bit de commande de justification
- S Bit d'opportunité de justification
- I Bit d'information
- O Bit d'éléments de service

FIGURE 5-6/G.709

**Mise en correspondance asynchrone d'un affluent à 6312 kbit/s**

Outre le POH de CTV-2, le CTV-2 comprend 3152 bits de données, 24 bits d'indication de justification, huit bits de justification et 32 bits de surdébit. Les bits restants sont des bits de remplissage fixe (R). Les bits 0 sont réservés aux besoins futurs de surdébit.

Deux ensembles ( $C_1$ ,  $C_2$ ) de trois bits d'indication de justification sont utilisés pour commander les bits de justification respectivement  $S_1$  et  $S_2$ .

$C_1C_1C_1 = 000$  signifie que  $S_1$  est un bit de données et  $C_1C_1C_1 = 111$  signifie que  $S_1$  est un bit de justification.  $C_2$  commande  $S_2$  de la même manière. Un vote majoritaire doit intervenir pour la décision de justification dans le dispositif de désynchronisation pour la protection contre les erreurs simples sur les bits C.

La valeur contenue dans  $S_1$  et  $S_2$  quand il s'agit de bits de justification n'est pas définie. Le récepteur ne doit pas tenir compte de la valeur contenue dans ces bits chaque fois qu'ils sont utilisés comme bits de justification.

### 5.3.3 Mise en correspondance synchrone de bits pour un affluent à 6312 kbit/s

La trame pour le transport du 6312 kbit/s synchronisé en bits fait l'objet de la figure 5-7/G.709.

On notera qu'un dispositif de désynchronisation commun peut être utilisé pour les trames asynchrone et synchrone en bits.

|          |            |            |   |        |
|----------|------------|------------|---|--------|
| V5       | IIIIIIIR   | (24 × 8) I | R | 125 μs |
| R        | 10 OOOOIR  | (24 × 8) I | R |        |
| IIIIIIII | 10 OOOOIR  | (24 × 8) I | R |        |
| R        | 10 IIIIRIR | (24 × 8) I | R |        |
| R        | IIIIIIIR   | (24 × 8) I | R | 250 μs |
| R        | 10 OOOOIR  | (24 × 8) I | R |        |
| IIIIIIII | 10 OOOOIR  | (24 × 8) I | R |        |
| R        | 10 IIIIRIR | (24 × 8) I | R |        |
| R        | IIIIIIIR   | (24 × 8) I | R | 375 μs |
| R        | 10 OOOOIR  | (24 × 8) I | R |        |
| IIIIIIII | 10 OOOOIR  | (24 × 8) I | R |        |
| R        | 10 IIIIRIR | (24 × 8) I | R |        |
| IIIIIIII | 10 OOOOIR  | (24 × 8) I | R | 500 μs |
| R        | 10 IIIIRIR | (24 × 8) I | R |        |

- R Bit de remplissage fixe
- I Bit d'information
- O Bit d'éléments de service

T1819390-92

FIGURE 5-7/G.709

### Mise en correspondance synchrone de bits pour un affluent à 6312 kbit/s

### 5.3.4 Mise en correspondance synchrone en octets pour un affluent à 6312 kbit/s

A l'étude.

5.4 Mise en correspondance des affluents dans un CTV-12

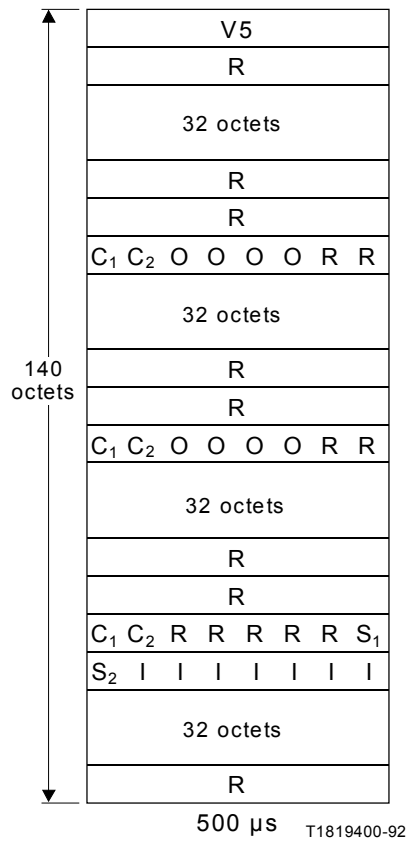
5.4.1 Mise en correspondance asynchrone d'un affluent à 2048 kbit/s

Un signal à 2048 kbit/s peut être transporté dans un CTV-12, comme le montre la figure 5-8/G.709 sur une période de 500 µs.

Outre le POH du CTV-1, le CTV-12 comprend 1023 bits de données, six bits d'indication de justification, deux bits de justification et huit bits de surdébit. Les bits restants sont des bits de remplissage fixe (R). Les bits 0 sont réservés aux besoins futurs.

Deux ensembles ( $C_1$ ,  $C_2$ ) de trois bits d'indication de justification sont utilisés pour commander les deux bits de justification respectivement  $S_1$  et  $S_2$ .  $C_1C_1C_1 = 000$  signifie que  $S_1$  est un bit de données et  $C_1C_1C_1 = 111$  signifie que  $S_1$  est un bit de justification.  $C_2$  commande  $S_2$  de la même manière. Un vote majoritaire doit intervenir pour la décision de justification dans le dispositif de désynchronisation pour la protection contre les erreurs simples sur les bits C.

La valeur contenue dans  $C_1$  et  $C_2$  quand il s'agit de bits de justification n'est pas définie. Le récepteur ne doit pas tenir compte de la valeur contenue dans ces bits chaque fois qu'ils sont utilisés comme bits de justification.



- I Bit d'information
- O Bit d'éléments de service
- C Bit de commande de justification
- S Bit d'opportunité de justification
- R Bit(s) de remplissage fixe

FIGURE 5-8/G.709

Mise en correspondance asynchrone d'un affluent à 2048 kbit/s

5.4.2 *Mise en correspondance synchrone de bits pour un affluent à 2048 kbit/s*

La trame pour le transport du 2048 kbit/s synchronisé en bits fait l'objet de la figure 5-9/G.709.

On notera qu'un dispositif de désynchronisation commun peut être utilisé pour les trames asynchrone et synchrone en bits.

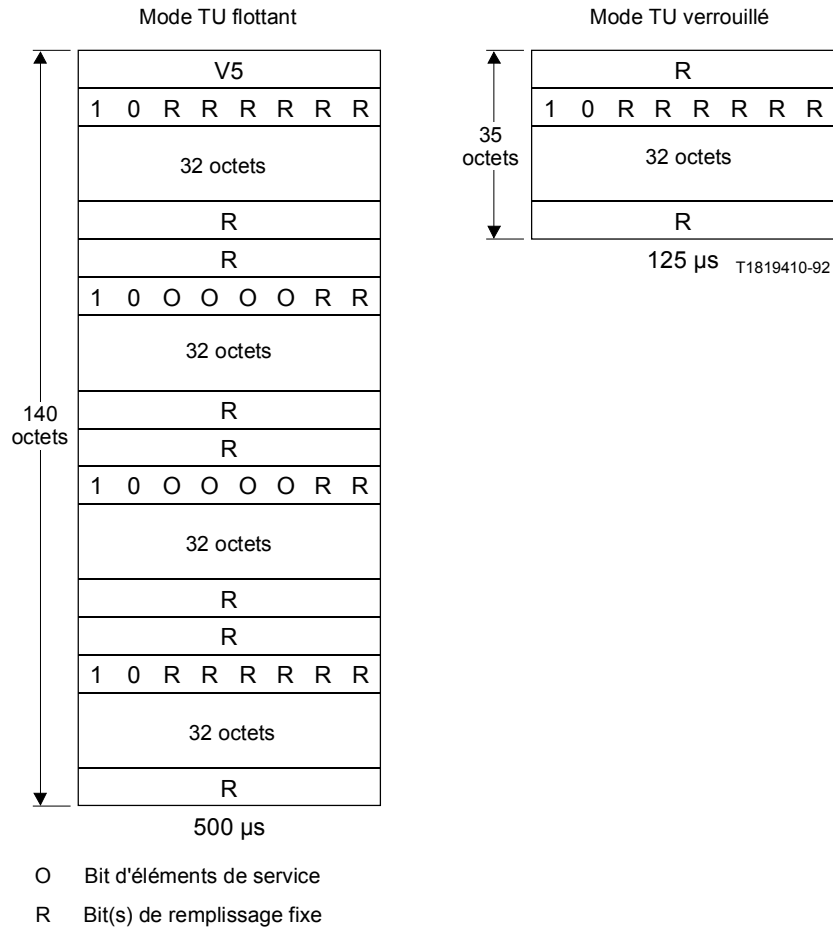


FIGURE 5-9/G.709

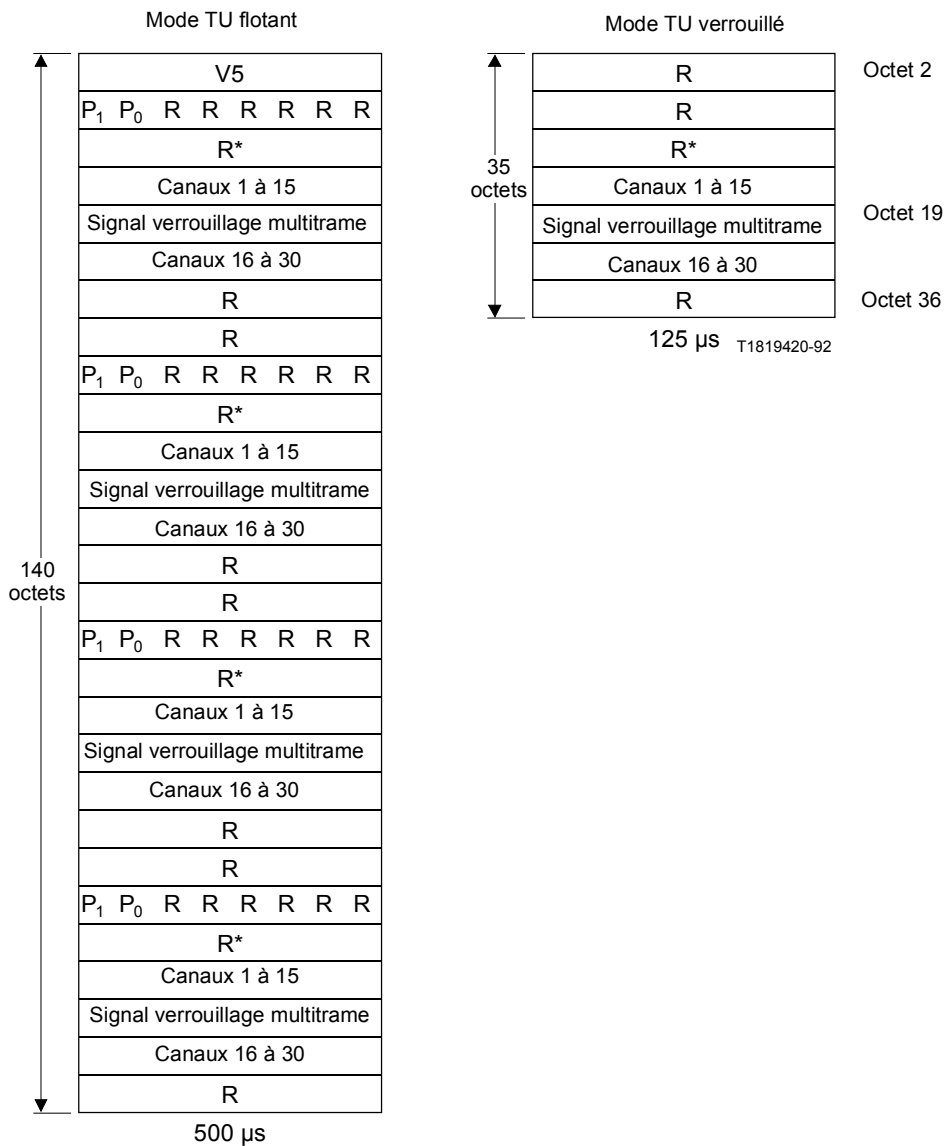
**Mise en correspondance synchrone de bits pour un affluent à 2048 kbit/s**

5.4.3 *Mise en correspondance synchrone d'octets pour un affluent à 2048 kbit/s*

La figure 5-10/G.709 montre la trame pour le transport d'un 2048 kbit/s synchrone à 30 canaux employant la signalisation canal par canal (CAS). La signalisation est acheminée dans l'octet 19. Les affectations de signalisation sont indiquées sur la figure 5-11/G.709.

Les bits S<sub>1</sub> à S<sub>4</sub> contiennent la signalisation pour les 30 canaux × 64 kbit/s. La phase des bits de signalisation est indiquée dans les bits P<sub>1</sub> et P<sub>0</sub> dans le mode TU flottant et par l'octet indicateur de position (H4) s'il s'agit du mode TU verrouillé. C'est ce que montre la figure 5-11/G.709.

La figure 5-12/G.709 représente la trame pour le transport d'un 2048 kbit/s synchrone à 31 canaux. L'octet 19 achemine l'affluent 16.



R Bit(s) de remplissage fixe

R\* Peut être utilisé pour l'intervalle de temps 0 si nécessaire

P<sub>1</sub> P<sub>0</sub> 00 au début de la trame de signalisation sur le premier octet de cette trame

FIGURE 5-10/G.709

**Mise en correspondance synchrone d'octets pour un affluent à 2048 kbit/s  
(30 canaux avec signalisation canal par canal)**

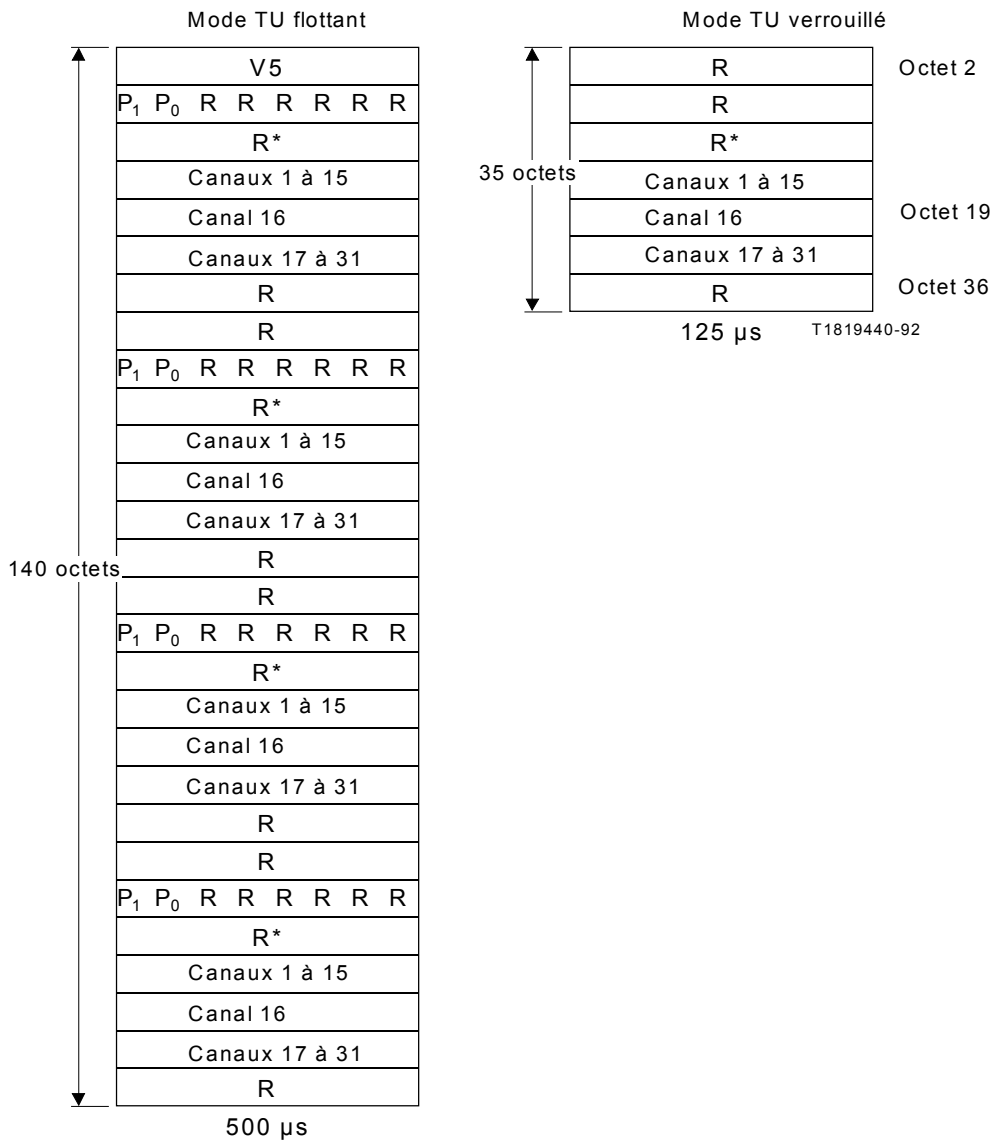
| Verrouillé     |                |                |   |                |                |                |                |                |                |                |                |                |                |   |
|----------------|----------------|----------------|---|----------------|----------------|----------------|----------------|----------------|----------------|----------------|----------------|----------------|----------------|---|
| Valeur H4      |                |                |   | Flottant       |                |                |                |                |                |                |                | Canal          |                |   |
| C <sub>3</sub> | C <sub>2</sub> | C <sub>1</sub> | T | Format CAS     |                |                |                |                |                |                |                | P <sub>1</sub> | P <sub>0</sub> |   |
|                |                |                |   | S <sub>1</sub> | S <sub>2</sub> | S <sub>3</sub> | S <sub>4</sub> | S <sub>1</sub> | S <sub>2</sub> | S <sub>3</sub> | S <sub>4</sub> |                |                |   |
| 0              | 0              | 0              | 0 | 0              | 0              | 0              | 0              | x              | y              | x              | x              | Aucun          | 0              | 0 |
| 0              | 0              | 0              | 1 | a              | b              | c              | d              | a              | b              | c              | d              | 1/16           | 0              | 0 |
| 0              | 0              | 1              | 0 | a              | b              | c              | d              | a              | b              | c              | d              | 2/17           | 0              | 0 |
| 1              | 1              | 1              | 1 | a              | b              | c              | d              | a              | b              | c              | d              | 15/30          | 1              | 1 |

T1819430-92

FIGURE 5-11/G.709

**Affectation de la signalisation hors intervalle de temps  
(opération de signalisation 30 canaux)**





- R Bit(s) de remplissage fixe
- R\* Peut être utilisé pour l'intervalle de temps 0 si nécessaire
- P<sub>1</sub> P<sub>0</sub> 00 au début de la trame de signalisation sur le premier octet de cette trame

FIGURE 5-12/G.709

**Mise en correspondance synchrone d'octets pour un affluent à 2048 kbit/s (31 canaux avec signalisation par canal sémaphore)**

5.5 *Mise en correspondance d'affluents dans un CTV-11*

5.5.1 *Mise en correspondance asynchrone d'affluents à 1544 kbit/s*

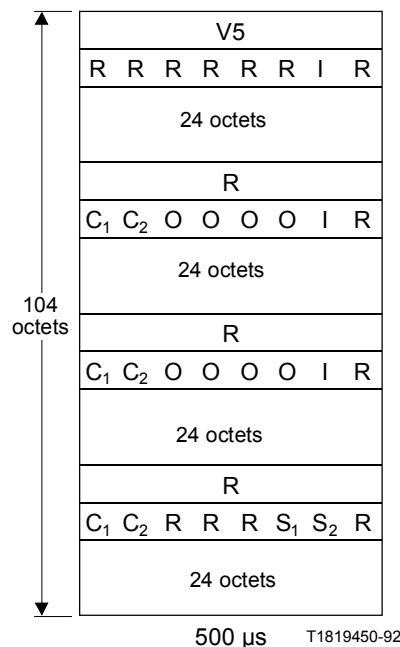
Un signal à 1544 kbit/s peut être transporté dans un CTV-11, comme l'indique la figure 5-13/G.709 sur une période de 500 µs.

Outre le POH de CTV-1, le CTV-11 comprend 771 bits de données, six bits d'indication de justification, deux bits de justification et huit bits de surdébit. Les bits restants sont des bits de remplissage fixe (R). Les huit bits 0 sont réservés aux besoins futurs.

Deux ensembles (C<sub>1</sub>, C<sub>2</sub>) de trois bits d'indication de justification sont utilisés pour commander les bits de justification, respectivement S<sub>1</sub> et S<sub>2</sub>.

C<sub>1</sub>C<sub>1</sub>C<sub>1</sub> = 000 signifie que S<sub>1</sub> est un bit de données et C<sub>1</sub>C<sub>1</sub>C<sub>1</sub> = 111 signifie que S<sub>1</sub> est un bit de justification. C<sub>2</sub> commande S<sub>2</sub> de la même manière. Un vote majoritaire doit intervenir pour la décision de justification dans le dispositif de désynchronisation pour la protection contre les erreurs simples sur les bits C.

La valeur contenue dans S<sub>1</sub> et S<sub>2</sub> quand il s'agit de bits de justification n'est pas définie. Le récepteur ne doit pas tenir compte de la valeur contenue dans ces bits quand ils sont utilisés comme bits de justification.



- I Bit d'information
- O Bit d'éléments de service
- C Bit de commande de justification
- S Bit d'opportunité de justification
- R Bit(s) de remplissage fixe

FIGURE 5-13/G.709

**Mise en correspondance asynchrone d'un affluent à 1544 kbit/s**

5.5.2 *Mise en correspondance synchrone de bits pour un affluent à 1544 kbit/s*

La trame pour le transport d'un affluent à 1544 kbit/s synchronisé en bits fait l'objet de la figure 5-14/G.709.

On notera qu'un dispositif commun de désynchronisation peut être utilisé pour les trames asynchrone et synchrone en bits.

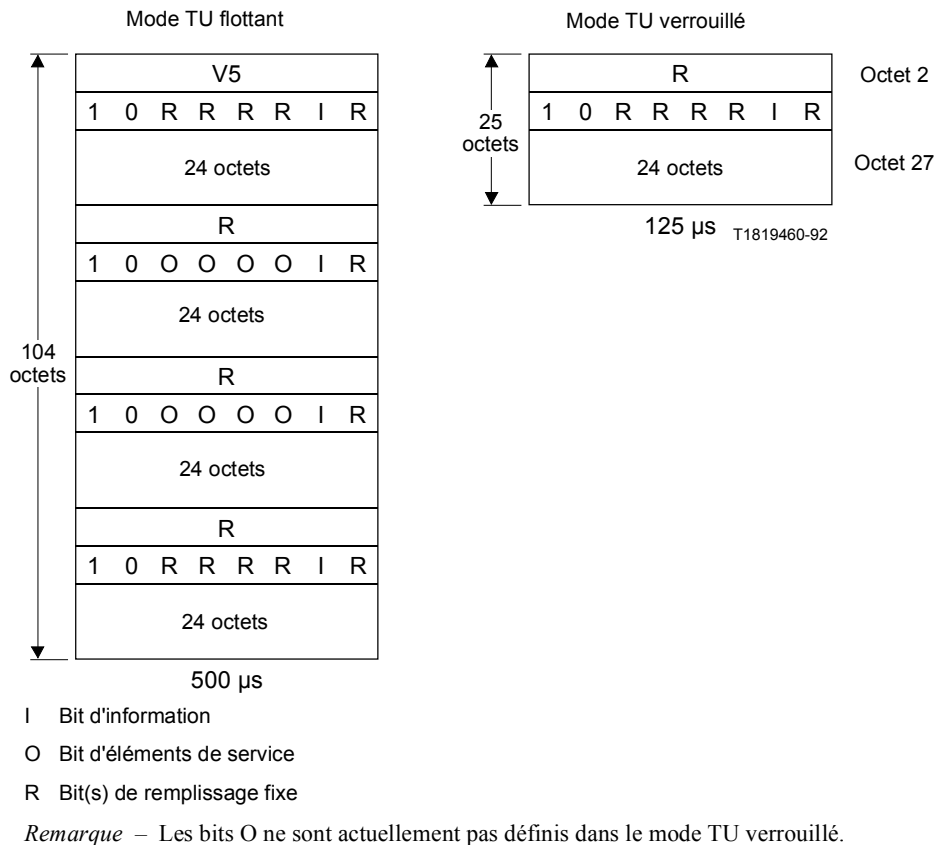


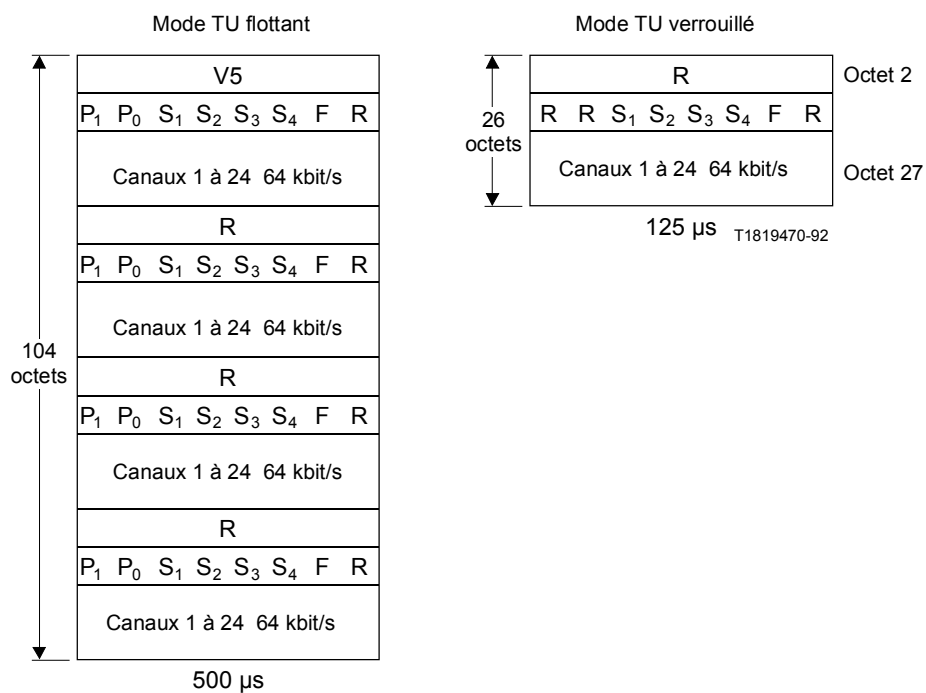
FIGURE 5-14/G.709

**Mise en correspondance synchrone de bits pour un affluent à 1544 kbit/s**

5.5.3 Mise en correspondance synchrone d'octets pour un affluent à 1544 kbit/s

La trame pour le transport d'un affluent à 1544 kbit/s synchronisé en octets est décrite par la figure 5-15/G.709.

Les bits S<sub>1</sub> à S<sub>4</sub> contiennent la signalisation pour les 24 canaux à 64 kbit/s. La phase des bits de signalisation peut être indiquée dans les bits P<sub>1</sub> et P<sub>0</sub> dans le mode TU flottant et par l'octet indicateur de position (H4) dans le mode avec verrouillage. C'est ce que représente la figure 5-16/G.709. L'utilisation des bits P comporte des options, du fait que la méthode de signalisation commune et une autre méthode de signalisation canal par canal (par exemple les § 3.1.3 et 3.2.3 de la Recommandation G.704) n'ont pas besoin des bits P. Les utilisations de l'autre méthode de signalisation canal par canal sont présentées sur la figure 5-17/G.709.



- F Bit de verrouillage de trame pour un affluent à 1544 kbit/s
- P<sub>1</sub> P<sub>0</sub> Indicateur de phase de signalisation
- S Bit de signalisation
- R Bit(s) de remplissage fixe
- P<sub>1</sub> P<sub>0</sub> 00 sur le premier octet de signalisation de la multitrame

FIGURE 5-15/G.709

**Mise en correspondance synchrone d'octets pour un affluent à 1544 kbit/s**

| Verrouillé     |                |                |                |   |                 |                 |                 |                 |                 |                 |                 |                 |                 |                 |                 |                 |                |                |  |  |  |  |  |
|----------------|----------------|----------------|----------------|---|-----------------|-----------------|-----------------|-----------------|-----------------|-----------------|-----------------|-----------------|-----------------|-----------------|-----------------|-----------------|----------------|----------------|--|--|--|--|--|
| Flottant       |                |                |                |   |                 |                 |                 |                 |                 |                 |                 |                 |                 |                 |                 |                 |                |                |  |  |  |  |  |
| Signalisation  |                |                |                |   |                 |                 |                 |                 |                 |                 |                 |                 |                 |                 |                 |                 |                |                |  |  |  |  |  |
| Valeur H4      |                |                |                |   | Etat 2          |                 |                 |                 | Etat 4          |                 |                 |                 | Etat 16         |                 |                 |                 |                |                |  |  |  |  |  |
| P <sub>1</sub> | P <sub>0</sub> | S <sub>2</sub> | S <sub>1</sub> | T | S <sub>1</sub>  | S <sub>2</sub>  | S <sub>3</sub>  | S <sub>4</sub>  | S <sub>1</sub>  | S <sub>2</sub>  | S <sub>3</sub>  | S <sub>4</sub>  | S <sub>1</sub>  | S <sub>2</sub>  | S <sub>3</sub>  | S <sub>4</sub>  | P <sub>1</sub> | P <sub>0</sub> |  |  |  |  |  |
| 0              | 0              | 0              | 0              | 0 | A <sub>1</sub>  | A <sub>2</sub>  | A <sub>3</sub>  | A <sub>4</sub>  | A <sub>1</sub>  | A <sub>2</sub>  | A <sub>3</sub>  | A <sub>4</sub>  | A <sub>1</sub>  | A <sub>2</sub>  | A <sub>3</sub>  | A <sub>4</sub>  | 0              | 0              |  |  |  |  |  |
| 0              | 0              | 0              | 0              | 1 | A <sub>5</sub>  | A <sub>6</sub>  | A <sub>7</sub>  | A <sub>8</sub>  | A <sub>5</sub>  | A <sub>6</sub>  | A <sub>7</sub>  | A <sub>8</sub>  | A <sub>5</sub>  | A <sub>6</sub>  | A <sub>7</sub>  | A <sub>8</sub>  | 0              | 0              |  |  |  |  |  |
| 0              | 0              | 0              | 1              | 0 | A <sub>9</sub>  | A <sub>10</sub> | A <sub>11</sub> | A <sub>12</sub> | A <sub>9</sub>  | A <sub>10</sub> | A <sub>11</sub> | A <sub>12</sub> | A <sub>9</sub>  | A <sub>10</sub> | A <sub>11</sub> | A <sub>12</sub> | 0              | 0              |  |  |  |  |  |
| 0              | 0              | 0              | 1              | 1 | A <sub>13</sub> | A <sub>14</sub> | A <sub>15</sub> | A <sub>16</sub> | A <sub>13</sub> | A <sub>14</sub> | A <sub>15</sub> | A <sub>16</sub> | A <sub>13</sub> | A <sub>14</sub> | A <sub>15</sub> | A <sub>16</sub> | 0              | 0              |  |  |  |  |  |
| 0              | 0              | 1              | 0              | 0 | A <sub>17</sub> | A <sub>18</sub> | A <sub>19</sub> | A <sub>20</sub> | A <sub>17</sub> | A <sub>18</sub> | A <sub>19</sub> | A <sub>20</sub> | A <sub>17</sub> | A <sub>18</sub> | A <sub>19</sub> | A <sub>20</sub> | 0              | 0              |  |  |  |  |  |
| 0              | 0              | 1              | 0              | 1 | A <sub>21</sub> | A <sub>22</sub> | A <sub>23</sub> | A <sub>24</sub> | A <sub>21</sub> | A <sub>22</sub> | A <sub>23</sub> | A <sub>24</sub> | A <sub>21</sub> | A <sub>22</sub> | A <sub>23</sub> | A <sub>24</sub> | 0              | 0              |  |  |  |  |  |
| 0              | 1              | 0              | 0              | 0 | A <sub>1</sub>  | A <sub>2</sub>  | A <sub>3</sub>  | A <sub>4</sub>  | B <sub>1</sub>  | B <sub>2</sub>  | B <sub>3</sub>  | B <sub>4</sub>  | B <sub>1</sub>  | B <sub>2</sub>  | B <sub>3</sub>  | B <sub>4</sub>  | 0              | 1              |  |  |  |  |  |
| 0              | 1              | 0              | 0              | 1 | A <sub>5</sub>  | A <sub>6</sub>  | A <sub>7</sub>  | A <sub>8</sub>  | B <sub>5</sub>  | B <sub>6</sub>  | B <sub>7</sub>  | B <sub>8</sub>  | B <sub>5</sub>  | B <sub>6</sub>  | B <sub>7</sub>  | B <sub>8</sub>  | 0              | 1              |  |  |  |  |  |
| 0              | 1              | 0              | 1              | 0 | A <sub>9</sub>  | A <sub>10</sub> | A <sub>11</sub> | A <sub>12</sub> | B <sub>9</sub>  | B <sub>10</sub> | B <sub>11</sub> | B <sub>12</sub> | B <sub>9</sub>  | B <sub>10</sub> | B <sub>11</sub> | B <sub>12</sub> | 0              | 1              |  |  |  |  |  |
| 0              | 1              | 0              | 1              | 1 | A <sub>13</sub> | A <sub>14</sub> | A <sub>15</sub> | A <sub>16</sub> | B <sub>13</sub> | B <sub>14</sub> | B <sub>15</sub> | B <sub>16</sub> | B <sub>13</sub> | B <sub>14</sub> | B <sub>15</sub> | B <sub>16</sub> | 0              | 1              |  |  |  |  |  |
| 0              | 1              | 1              | 0              | 0 | A <sub>17</sub> | A <sub>18</sub> | A <sub>19</sub> | A <sub>20</sub> | B <sub>17</sub> | B <sub>18</sub> | B <sub>19</sub> | B <sub>20</sub> | B <sub>17</sub> | B <sub>18</sub> | B <sub>19</sub> | B <sub>20</sub> | 0              | 1              |  |  |  |  |  |
| 0              | 1              | 1              | 0              | 1 | A <sub>21</sub> | A <sub>22</sub> | A <sub>23</sub> | A <sub>24</sub> | B <sub>21</sub> | B <sub>22</sub> | B <sub>23</sub> | B <sub>24</sub> | B <sub>21</sub> | B <sub>22</sub> | B <sub>23</sub> | B <sub>24</sub> | 0              | 1              |  |  |  |  |  |
| 1              | 0              | 0              | 0              | 0 | A <sub>1</sub>  | A <sub>2</sub>  | A <sub>3</sub>  | A <sub>4</sub>  | A <sub>1</sub>  | A <sub>2</sub>  | A <sub>3</sub>  | A <sub>4</sub>  | C <sub>1</sub>  | C <sub>2</sub>  | C <sub>3</sub>  | C <sub>4</sub>  | 1              | 0              |  |  |  |  |  |
| 1              | 0              | 0              | 0              | 1 | A <sub>5</sub>  | A <sub>6</sub>  | A <sub>7</sub>  | A <sub>8</sub>  | A <sub>5</sub>  | A <sub>6</sub>  | A <sub>7</sub>  | A <sub>8</sub>  | C <sub>5</sub>  | C <sub>6</sub>  | C <sub>7</sub>  | C <sub>8</sub>  | 1              | 0              |  |  |  |  |  |
| 1              | 0              | 0              | 1              | 0 | A <sub>9</sub>  | A <sub>10</sub> | A <sub>11</sub> | A <sub>12</sub> | A <sub>9</sub>  | A <sub>10</sub> | A <sub>11</sub> | A <sub>12</sub> | C <sub>9</sub>  | C <sub>10</sub> | C <sub>11</sub> | C <sub>12</sub> | 1              | 0              |  |  |  |  |  |
| 1              | 0              | 0              | 1              | 1 | A <sub>13</sub> | A <sub>14</sub> | A <sub>15</sub> | A <sub>16</sub> | A <sub>13</sub> | A <sub>14</sub> | A <sub>15</sub> | A <sub>16</sub> | C <sub>13</sub> | C <sub>14</sub> | C <sub>15</sub> | C <sub>16</sub> | 1              | 0              |  |  |  |  |  |
| 1              | 0              | 1              | 0              | 0 | A <sub>17</sub> | A <sub>18</sub> | A <sub>19</sub> | A <sub>20</sub> | A <sub>17</sub> | A <sub>18</sub> | A <sub>19</sub> | A <sub>20</sub> | C <sub>17</sub> | C <sub>18</sub> | C <sub>19</sub> | C <sub>20</sub> | 1              | 0              |  |  |  |  |  |
| 1              | 0              | 1              | 0              | 1 | A <sub>21</sub> | A <sub>22</sub> | A <sub>23</sub> | A <sub>24</sub> | A <sub>21</sub> | A <sub>22</sub> | A <sub>23</sub> | A <sub>24</sub> | C <sub>21</sub> | C <sub>22</sub> | C <sub>23</sub> | C <sub>24</sub> | 1              | 0              |  |  |  |  |  |
| 1              | 1              | 0              | 0              | 0 | A <sub>1</sub>  | A <sub>2</sub>  | A <sub>3</sub>  | A <sub>4</sub>  | B <sub>1</sub>  | B <sub>2</sub>  | B <sub>3</sub>  | B <sub>4</sub>  | D <sub>1</sub>  | D <sub>2</sub>  | D <sub>3</sub>  | D <sub>4</sub>  | 1              | 1              |  |  |  |  |  |
| 1              | 1              | 0              | 0              | 1 | A <sub>5</sub>  | A <sub>6</sub>  | A <sub>7</sub>  | A <sub>8</sub>  | B <sub>5</sub>  | B <sub>6</sub>  | B <sub>7</sub>  | B <sub>8</sub>  | D <sub>5</sub>  | D <sub>6</sub>  | D <sub>7</sub>  | D <sub>8</sub>  | 1              | 1              |  |  |  |  |  |
| 1              | 1              | 0              | 1              | 0 | A <sub>9</sub>  | A <sub>10</sub> | A <sub>11</sub> | A <sub>12</sub> | B <sub>9</sub>  | B <sub>10</sub> | B <sub>11</sub> | B <sub>12</sub> | D <sub>9</sub>  | D <sub>10</sub> | D <sub>11</sub> | D <sub>12</sub> | 1              | 1              |  |  |  |  |  |
| 1              | 1              | 0              | 1              | 1 | A <sub>13</sub> | A <sub>14</sub> | A <sub>15</sub> | A <sub>16</sub> | B <sub>13</sub> | B <sub>14</sub> | B <sub>15</sub> | B <sub>16</sub> | D <sub>13</sub> | D <sub>14</sub> | D <sub>15</sub> | D <sub>16</sub> | 1              | 1              |  |  |  |  |  |
| 1              | 1              | 1              | 0              | 0 | A <sub>17</sub> | A <sub>18</sub> | A <sub>19</sub> | A <sub>20</sub> | B <sub>17</sub> | B <sub>18</sub> | B <sub>19</sub> | B <sub>20</sub> | D <sub>17</sub> | D <sub>18</sub> | D <sub>19</sub> | D <sub>20</sub> | 1              | 1              |  |  |  |  |  |
| 1              | 1              | 1              | 0              | 1 | A <sub>21</sub> | A <sub>22</sub> | A <sub>23</sub> | A <sub>24</sub> | B <sub>21</sub> | B <sub>22</sub> | B <sub>23</sub> | B <sub>24</sub> | D <sub>21</sub> | D <sub>22</sub> | D <sub>23</sub> | D <sub>24</sub> | 1              | 1              |  |  |  |  |  |

T1819480-92

FIGURE 5-16/G.709

**Attribution de signalisation hors intervalle de temps  
(opérations de signalisation 24 canaux)**

| Numéro de trame   | n            | n+1          | n+2   | n+3   | n+4   | n+5   | n+6          | n+7 |
|---|--------------|--------------|-------|-------|-------|-------|--------------|-----|
| Emploi du bit $S_i$<br>( $i = 1, 2, 3, 4$ )<br>(remarque 1) | $F_s$        | $Y_1$        | $Y_2$ | $Y_3$ | $Y_4$ | $Y_5$ | $Y_6$        | X   |
|   | (remarque 2) | (remarque 3) |       |       |       |       | (remarque 5) |     |

*Remarque 1* – Chaque  $S_i$  ( $i = 1, 2, 3, 4$ ) constitue une multitrame de signalisation indépendante sur huit trames.  $S_i$  comprend en lui-même l'indicateur de phase, de sorte que les bits PP ne peuvent pas être utilisés pour l'indicateur de phase.

*Remarque 2* – Les bits  $F_s$  sont composés de 0 et de 1 alternés, ou bien ils ont la configuration numérique suivante à 48 bits:

A101011011 0000011001 1010100111 0011110110 10000101

S'agissant de la configuration numérique à 48 bits, le bit «A» est habituellement fixé à l'état 1 et est réservé pour une utilisation facultative. Cette configuration est engendrée d'après le polynôme de base ci-après (voir la Recommandation X.50):

$$x^7 + x^4 + 1$$

*Remarque 3* – Le bit  $Y_j$  ( $j = 1$  à 6) achemine des informations de signalisation canal par canal ou de maintenance. Quand la configuration à 48 bits est adoptée comme signal de verrouillage de la trame  $F_s$ , chaque bit  $Y_j$  ( $j = 1$  à 6) peut être à trames multiples, ce qui donne:

$$Y_{j1}, Y_{j2}, \dots, Y_{j12}$$

Le bit  $Y_{j1}$  achemine la configuration de verrouillage de trame à 16 bits ci-après, engendrée d'après le même polynôme de base que la configuration à 48 bits:

A011101011011000

Le bit «A» est habituellement fixé à 1 et est réservé pour une utilisation facultative. Chaque bit  $Y_{ji}$  ( $i = 2$  à 12) achemine des informations de signalisation canal par canal pour les circuits à débit sous multiple et/ou des informations de maintenance.

*Remarque 4* – Les bits  $S_i$  ( $F_s, Y_1, \dots, Y_6$ , et X), tous fixés à l'état 1, indiquent un signal d'indication d'alarme (SIA) pour six canaux à 64 kbit/s.

*Remarque 5* – Le bit X est habituellement fixé à l'état 1. Quand l'envoi d'un SIA de retour pour six canaux à 64 kbit/s est demandé, le bit X est fixé à l'état 0.

FIGURE 5-17/G.709

**Attributions de signalisation hors intervalle de temps (opérations de signalisation 24 canaux)**

5.6 *Conversion de CTV-11 en CTV-12 pour être transporté par une TU-12*

Quand un CTV-11 est transporté dans une TU-12, il convient de le compléter par un remplissage fixe à parité paire, comme indiqué sur la figure 5-18/G.709. La capacité utile ainsi obtenue peut être surveillée et connectée dans le réseau comme s'il s'agissait d'un CTV-12 à valeur BIP inchangée, tout en préservant l'intégrité de bout en bout du conduit réel du CTV-11.

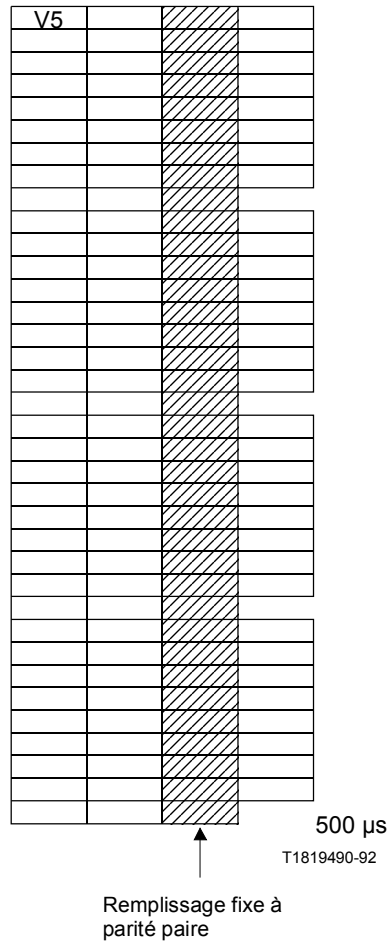


FIGURE 5-18/G.709

**Conversion de CTV-11 en CTV-12 pour transport  
par TU-12**

5.7 *Conversion des modes flottant et verrouillé*

Il existe deux modes de multiplexage possibles des structures TU: flottant et verrouillé.

Dans le mode TU flottant, quatre trames CTV-*n* consécutives de 125 μs (*n* = 11, 12, 2) sont organisées en une multiframe de 500 μs, dont la phase est indiquée par l'octet indicateur de position (H4) du POH de CTV-*n* (*m* = 3, 4). Cette trame TU de 500 μs est représentée sur la figure 3-9/G.709.

Le mode de transport de TU verrouillé est une organisation fixe de la trame pour le transport d'affluents synchrones avec un CTV-*m*. Cela assure une correspondance directe entre l'information des affluents sous-jacents et l'emplacement de cette information dans le CTV-*n*. Comme l'information d'affluent est fixe et immédiatement identifiable par rapport à l'indicateur d'UAD-*m* associé au CTV-*m*, aucun indicateur de TU n'est nécessaire. Tous les octets d'un TU ou d'un TUG sont disponibles pour la capacité utile.

La figure 5-19/G.709 montre la conversion entre modes TU flottant et TU verrouillé pour chacune des trois dimensions de TU. On notera que certains octets (R) de l'ensemble actuel des trames ne sont pas utilisés dans le mode flottant, afin que ces trames puissent être utilisées dans les deux modes. Comme les octets V1 à V4 et V5 sont réservés, la multitrame CTV de 500  $\mu$ s est inutile. Par conséquent, le rôle de l'octet indicateur de position (H4) dans le mode verrouillé consiste à définir des trames de signalisation de 2 et 3 ms pour le transport d'affluents synchronisés en octets.

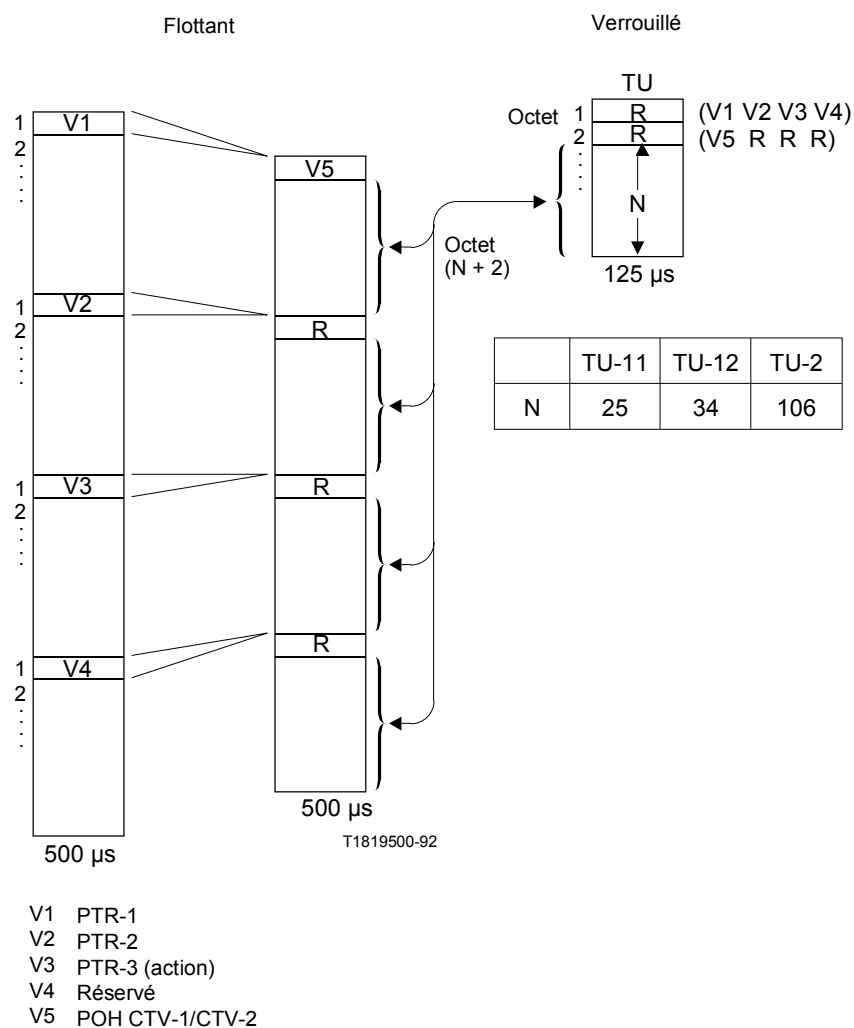


FIGURE 5-19/G.709

**Conversion entre modes TU flottant et TU verrouillé**



## 5.8 *Mise en correspondance des cellules ATM*

La mise en correspondance des cellules ATM s'effectue par alignement de la structure d'octet de chaque cellule avec la structure d'octet du conteneur virtuel utilisé, y compris la structure concaténée (CTV- $x$  ou CTV- $x$ -mc,  $x \geq 1$ ). La capacité correspondante de CT- $x$  pouvant ne pas être un multiple entier de la longueur de la cellule ATM (53 octets), une cellule peut dépasser une limite de CT- $x$ .

Le champ information de la cellule ATM (48 octets) devra être embrouillé, puis mis en correspondance dans le CTV- $x$  ou le CTV- $x$ -mc. Lors de l'opération inverse, qui suit la terminaison du signal de CTV- $x$  ou de CTV- $x$ -mc, le champ information de la cellule ATM devra être désembrouillé avant d'être acheminé dans la couche ATM. Il conviendra d'utiliser un embrouilleur autosynchronisé avec un polynôme générateur  $x^{43} + 1$ . L'embrouilleur ne fonctionne que sur le champ information de la cellule. Pour les 5 octets de l'en-tête, le fonctionnement de l'embrouilleur est interrompu et son état gelé. L'embrouillage du champ information de la cellule est nécessaire afin d'éviter les erreurs de délimitation de la cellule et de reproduction du mot de verrouillage de trame STM-N dans le champ information.

La cellule doit être reconstituée à la fin des opérations relatives au CTV- $x$  ou au CTV- $x$ -mc. L'en-tête des cellules ATM contient un champ de contrôle d'erreur d'en-tête (HEC) qui, de même que le mot de verrouillage de trame, est utilisé pour délimiter la cellule. Par cette technique HEC, les 32 bits de l'en-tête sont protégés par les 8 bits de contrôle introduits dans l'en-tête après application d'un code cyclique abrégé utilisant le polynôme générateur suivant:  $g(x) = x^8 + x^2 + x + 1$ .

Il faut alors ajouter le résultat de ce polynôme à la configuration fixe «01010101» afin d'améliorer la délimitation de la cellule. Cette méthode est semblable à la méthode conventionnelle de récupération du verrouillage de trame, où le mot de verrouillage n'est pas fixe mais varie selon la cellule.

De plus amples informations sur la délimitation de la cellule par la méthode HEC figurent dans la Recommandation I.432.

### 5.8.1 *Mise en correspondance des cellules ATM dans un CTV-4*

Le train de cellules ATM est mis en correspondance dans le CT-4, ses limites d'octet étant alignées avec les limites d'octet du CT-4. Le CT-4 est alors mis en correspondance dans le CT-4 avec le POH de CTV-4 (voir la figure 5-20/G.709). Les limites de la cellule ATM se trouvent ainsi alignées avec les limites d'octet du CTV-4. La capacité du CT-4 (2340 octets) n'étant pas un multiple entier de la longueur de la cellule (53 octets), une cellule peut dépasser une limite de CT-4.

L'octet H4 indique le décalage dans les octets à partir de lui-même jusqu'à la première limite de la cellule le suivant dans la capacité utile. Les valeurs autorisées de H4 sont comprises entre 0 et 52. L'attribution de bits pour l'octet H4 est indiquée dans la figure 5-21/G.709.

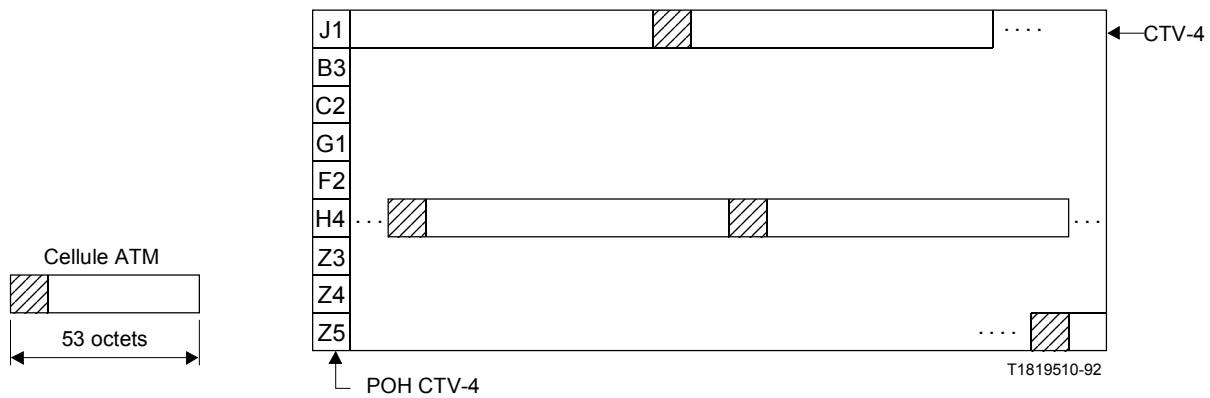


FIGURE 5-20/G.709

**Mise en correspondance de cellules ATM dans le CTV-4**

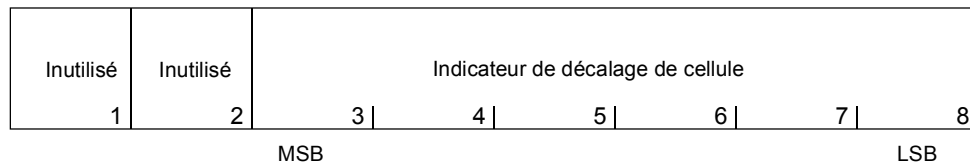


FIGURE 5-21/G.709

**Codage d'indicateur (H4) de multitrame pour la mise en correspondance de cellules ATM dans le CTV-4**

A l'émission, l'indicateur de position de H4 indiquera l'apparition prochaine d'une limite de cellule. Il indiquera également une limite de cellule qui pourra, à titre facultatif, compléter le mécanisme obligatoire de délimitation des cellules HEC.

L'octet H4 peut être utilisé pour faciliter la délimitation de la première cellule. Cependant, il ne permet pas de confirmer la délimitation de la cellule ou de déterminer la perte de la délimitation de cellule.

5.8.2 *Mise en correspondance des cellules ATM dans d'autres CTV*

Ces sujets sont encore à l'étude.

## ANNEXE A

(à la Recommandation G.709)

### Liste alphabétique des abréviations utilisées dans la présente Recommandation

|      |  |                               |
|------|--|-------------------------------|
| CAS  | Signalisation canal par canal              | Channel associated signalling |
| CI   | Indication de concaténation                | Concatenation indication      |
| CTV  | Conteneur virtuel                          | Virtual container             |
| FEBE | Erreur de bloc à l'extrémité distante      | Far end block error           |
| FERF | Défaut en réception à l'extrémité distante | Far end receive failure       |
| GUA  | Groupe d'unités administratives            | Administrative unit group     |
| HEC  | Contrôle d'erreur d'en-tête                | Header error control          |
| NDF  | Fanion de nouvelles données                | New data flag                 |
| NNI  | Interface de nœud de réseau                | Network-node interface        |
| NPI  | Indication de pointeur zéro                | Null pointer indication       |
| POH  | Surdébit de conduit                        | Path overhead                 |
| PTR  | Pointeur                                   | Pointer                       |
| SDH  | Hierarchie numérique synchrone             | Synchronous digital hierarchy |
| SDS  | Surdébit de section                        | Section overhead              |
| SIA  | Signal d'indication d'alarme               | Alarm indication signal       |
| STM  | Module de transport synchrone              | Synchronous transport module  |
| TU   | Unité d'affluent                           | Tributary unit                |
| TUG  | Groupe d'unités d'affluents                | Tributary unit group          |
| UAD  | Unité administrative                       | Administrative unit           |





