

Union internationale des télécommunications

# UIT-T

SECTEUR DE LA NORMALISATION  
DES TÉLÉCOMMUNICATIONS  
DE L'UIT

# G.698.1

(12/2006)

SÉRIE G: SYSTÈMES ET SUPPORTS DE  
TRANSMISSION, SYSTÈMES ET RÉSEAUX  
NUMÉRIQUES

Caractéristiques des supports de transmission et des  
systèmes optiques – Caractéristiques des systèmes  
optiques

---

**Applications multicanales de multiplexage par  
répartition dense en longueurs d'onde à  
interfaces optiques monocanales**

Recommandation UIT-T G.698.1



RECOMMANDATIONS UIT-T DE LA SÉRIE G  
**SYSTÈMES ET SUPPORTS DE TRANSMISSION, SYSTÈMES ET RÉSEAUX NUMÉRIQUES**

CONNEXIONS ET CIRCUITS TÉLÉPHONIQUES INTERNATIONAUX	G.100–G.199
CARACTÉRISTIQUES GÉNÉRALES COMMUNES À TOUS LES SYSTÈMES ANALOGIQUES À COURANTS PORTEURS	G.200–G.299
CARACTÉRISTIQUES INDIVIDUELLES DES SYSTÈMES TÉLÉPHONIQUES INTERNATIONAUX À COURANTS PORTEURS SUR LIGNES MÉTALLIQUES	G.300–G.399
CARACTÉRISTIQUES GÉNÉRALES DES SYSTÈMES TÉLÉPHONIQUES INTERNATIONAUX HERTZIENS OU À SATELLITES ET INTERCONNEXION AVEC LES SYSTÈMES SUR LIGNES MÉTALLIQUES	G.400–G.449
COORDINATION DE LA RADIOTÉLÉPHONIE ET DE LA TÉLÉPHONIE SUR LIGNES	G.450–G.499
CARACTÉRISTIQUES DES SUPPORTS DE TRANSMISSION ET DES SYSTÈMES OPTIQUES	G.600–G.699
Généralités	G.600–G.609
Paires symétriques en câble	G.610–G.619
Câbles terrestres à paires coaxiales	G.620–G.629
Câbles sous-marins	G.630–G.639
Systèmes optiques en espace libre	G.640–G.649
Câbles à fibres optiques	G.650–G.659
Caractéristiques des composants et sous-systèmes optiques	G.660–G.679
<b>Caractéristiques des systèmes optiques</b>	<b>G.680–G.699</b>
EQUIPEMENTS TERMINAUX NUMÉRIQUES	G.700–G.799
RÉSEAUX NUMÉRIQUES	G.800–G.899
SECTIONS NUMÉRIQUES ET SYSTÈMES DE LIGNES NUMÉRIQUES	G.900–G.999
QUALITÉ DE SERVICE ET DE TRANSMISSION – ASPECTS GÉNÉRIQUES ET ASPECTS LIÉS À L'UTILISATEUR	G.1000–G.1999
CARACTÉRISTIQUES DES SUPPORTS DE TRANSMISSION	G.6000–G.6999
DONNÉES SUR COUCHE TRANSPORT – ASPECTS GÉNÉRIQUES	G.7000–G.7999
ASPECTS RELATIFS AUX PROTOCOLES EN MODE PAQUET SUR COUCHE TRANSPORT	G.8000–G.8999
RÉSEAUX D'ACCÈS	G.9000–G.9999

*Pour plus de détails, voir la Liste des Recommandations de l'UIT-T.*

## **Recommandation UIT-T G.698.1**

### **Applications multicanales de multiplexage par répartition dense en longueurs d'onde à interfaces optiques monocanales**

#### **Résumé**

La Recommandation UIT-T G.698.1 fournit les valeurs des paramètres optiques relatifs aux interfaces de couche Physique des systèmes à multiplexage par répartition dense en longueurs d'onde (DWDM, *dense wavelength division multiplexing*) principalement destinés aux applications métropolitaines. Ces applications sont définies en utilisant des paramètres d'interface optique aux points de connexion monocanal entre les émetteurs optiques et le multiplexeur optique ainsi qu'entre les récepteurs optiques et le démultiplexeur optique dans un système DWDM. La Recommandation UIT-T G.698.1 utilise une méthode qui détermine la valeur maximale de l'affaiblissement du multiplexeur/démultiplexeur et de la fibre et qui ne spécifie donc pas explicitement la longueur maximale de la liaison à fibres optiques. La Recommandation UIT-T G.698.1 porte sur des applications DWDM unidirectionnelles fonctionnant à 2,5 et 10 Gbit/s avec un espacement fréquentiel entre canaux de 100 GHz.

La révision la plus récente de la Recommandation UIT-T G.698.1 tient compte de l'utilisation de multiplexeurs OADM dans la liaison noire.

#### **Source**

La Recommandation UIT-T G.698.1 a été approuvée le 14 décembre 2006 par la Commission d'études 15 (2005-2008) de l'UIT-T selon la procédure définie dans la Recommandation UIT-T A.8.

## AVANT-PROPOS

L'UIT (Union internationale des télécommunications) est une institution spécialisée des Nations Unies dans le domaine des télécommunications. L'UIT-T (Secteur de la normalisation des télécommunications) est un organe permanent de l'UIT. Il est chargé de l'étude des questions techniques, d'exploitation et de tarification, et émet à ce sujet des Recommandations en vue de la normalisation des télécommunications à l'échelle mondiale.

L'Assemblée mondiale de normalisation des télécommunications (AMNT), qui se réunit tous les quatre ans, détermine les thèmes d'étude à traiter par les Commissions d'études de l'UIT-T, lesquelles élaborent en retour des Recommandations sur ces thèmes.

L'approbation des Recommandations par les Membres de l'UIT-T s'effectue selon la procédure définie dans la Résolution 1 de l'AMNT.

Dans certains secteurs des technologies de l'information qui correspondent à la sphère de compétence de l'UIT-T, les normes nécessaires se préparent en collaboration avec l'ISO et la CEI.

## NOTE

Dans la présente Recommandation, l'expression "Administration" est utilisée pour désigner de façon abrégée aussi bien une administration de télécommunications qu'une exploitation reconnue.

Le respect de cette Recommandation se fait à titre volontaire. Cependant, il se peut que la Recommandation contienne certaines dispositions obligatoires (pour assurer, par exemple, l'interopérabilité et l'applicabilité) et considère que la Recommandation est respectée lorsque toutes ces dispositions sont observées. Le futur d'obligation et les autres moyens d'expression de l'obligation comme le verbe "devoir" ainsi que leurs formes négatives servent à énoncer des prescriptions. L'utilisation de ces formes ne signifie pas qu'il est obligatoire de respecter la Recommandation.

## DROITS DE PROPRIÉTÉ INTELLECTUELLE

L'UIT attire l'attention sur la possibilité que l'application ou la mise en œuvre de la présente Recommandation puisse donner lieu à l'utilisation d'un droit de propriété intellectuelle. L'UIT ne prend pas position en ce qui concerne l'existence, la validité ou l'applicabilité des droits de propriété intellectuelle, qu'ils soient revendiqués par un membre de l'UIT ou par une tierce partie étrangère à la procédure d'élaboration des Recommandations.

A la date d'approbation de la présente Recommandation, l'UIT n'avait pas été avisée de l'existence d'une propriété intellectuelle protégée par des brevets à acquérir pour mettre en œuvre la présente Recommandation. Toutefois, comme il ne s'agit peut-être pas de renseignements les plus récents, il est vivement recommandé aux développeurs de consulter la base de données des brevets du TSB sous <http://www.itu.int/ITU-T/ipr/>.

© UIT 2007

Tous droits réservés. Aucune partie de cette publication ne peut être reproduite, par quelque procédé que ce soit, sans l'accord écrit préalable de l'UIT.

## TABLE DES MATIÈRES

		Page
1	Domaine d'application .....	1
2	Références normatives.....	1
3	Termes et définitions .....	2
	3.1 Termes définis ailleurs .....	2
4	Abréviations et acronymes .....	3
5	Classification des interfaces optiques.....	3
	5.1 Applications.....	3
	5.2 Points de référence .....	4
	5.3 Nomenclature .....	7
	5.4 Interfaces monocanaux aux points de référence $S_S$ et $R_S$ .....	8
6	Compatibilité transversale .....	8
7	Définitions des paramètres .....	9
	7.1 Informations générales .....	10
	7.2 Interface au point $S_S$ .....	11
	7.3 Paramètres sur le trajet optique (un seul tronçon) allant de $S_S$ à $R_S$ .....	12
	7.4 Interface au point $R_S$ .....	16
8	Valeurs des paramètres .....	17
9	Considérations relatives à la sécurité optique.....	24
	Appendice I – Nombre de multiplexeurs OADM pris en charge dans une liaison.....	25
	I.1 Introduction .....	25
	I.2 Affaiblissement maximal d'insertion sur un canal.....	25
	I.3 Oscillation maximale.....	25
	I.4 Dispersion chromatique maximale .....	26
	I.5 Réflexions.....	26
	I.6 Temps maximal de propagation de groupe différentiel.....	26
	I.7 Diaphonie interférométrique maximale.....	27
	Bibliographie.....	28



# Recommandation UIT-T G.698.1

## Applications multicanales de multiplexage par répartition dense en longueurs d'onde à interfaces optiques monocanales

### 1 Domaine d'application

L'objet de la présente Recommandation est de fournir des spécifications d'interfaces optiques en vue de réaliser des systèmes à multiplexage par répartition dense en longueurs d'onde (DWDM) principalement destinés à des applications métropolitaines.

La présente Recommandation définit et spécifie, à l'aide de la méthode dite à "liaison noire", les valeurs des paramètres d'interface optique monocanal intervenant dans des applications physiques DWDM point à point et en anneau (avec une distance de transmission comprise entre environ 30 km et environ 80 km) pour des fibres optiques monomodes.

Les applications faisant intervenir des amplificateurs dans la liaison noire sont hors du domaine d'application de la présente Recommandation.

La présente Recommandation décrit des systèmes DWDM ayant les caractéristiques suivantes:

- espacement fréquentiel entre canaux: 100 GHz ou plus (voir définition dans [UIT-T G.694.1]);
- débit binaire sur un canal: jusqu'à 10 Gbit/s.

Les spécifications sont établies en fonction des codes d'application.

### 2 Références normatives

La présente Recommandation se réfère à certaines dispositions des Recommandations UIT-T et textes suivants qui, de ce fait, en sont partie intégrante. Les versions indiquées étaient en vigueur au moment de la publication de la présente Recommandation. Toute Recommandation ou tout texte étant sujet à révision, les utilisateurs de la présente Recommandation sont invités à se reporter, si possible, aux versions les plus récentes des références normatives suivantes. La liste des Recommandations de l'UIT-T en vigueur est régulièrement publiée. La référence à un document figurant dans la présente Recommandation ne donne pas à ce document, en tant que tel, le statut d'une Recommandation.

- [UIT-T G.652]      Recommandation UIT-T G.652 (2005), *Caractéristiques des câbles et fibres optiques monomodes.*
- [UIT-T G.653]      Recommandation UIT-T G.653 (2006), *Caractéristiques des fibres et câbles optiques monomodes à dispersion décalée.*
- [UIT-T G.655]      Recommandation UIT-T G.655 (2006), *Caractéristiques des fibres et câbles optiques monomodes à dispersion décalée non nulle.*
- [UIT-T G.664]      Recommandation UIT-T G.664 (2006), *Procédures et prescriptions de sécurité optique applicables aux systèmes de transport optiques.*
- [UIT-T G.671]      Recommandation UIT-T G.671 (2005), *Caractéristiques de transmission des composants et sous-systèmes optiques.*
- [UIT-T G.691]      Recommandation UIT-T G.691 (2006), *Interfaces optiques pour les systèmes STM-64, et autres systèmes SDH monocanaux à amplificateurs optiques.*
- [UIT-T G.692]      Recommandation UIT-T G.692 (1998), *Interfaces optiques pour systèmes multicanaux avec amplificateurs optiques.*

- [UIT-T G.694.1] Recommandation UIT-T G.694.1 (2002), *Grilles spectrales pour les applications de multiplexage par répartition en longueurs d'onde: grille dense DWDM.*
- [UIT-T G.709] Recommandation UIT-T G.709/Y.1331 (2003), *Interfaces pour le réseau de transport optique.*
- [UIT-T G.957] Recommandation UIT-T G.957 (2006), *Interfaces optiques pour les équipements et les systèmes relatifs à la hiérarchie numérique synchrone.*
- [UIT-T G.959.1] Recommandation UIT-T G.959.1 (2006), *Interfaces de couche Physique du réseau optique de transport.*
- [CEI 60825-1] CEI 60825-1 (2007), *Sécurité des appareils à laser – Partie 1: Classification des matériels et exigences.*
- [CEI 60825-2] CEI 60825-2 (2007), *Sécurité des appareils à laser – Partie 2: Sécurité des systèmes de télécommunication par fibres optiques (STFO).*

### **3 Termes et définitions**

#### **3.1 Termes définis ailleurs**

**3.1.1** La présente Recommandation utilise les termes suivants définis dans [UIT-T G.671]:

- multiplexage par répartition dense en longueurs d'onde (DWDM, *dense wavelength division multiplexing*);
- affaiblissement d'insertion d'un canal;
- réflectance;
- ondulation;
- espacement entre canaux;
- temps de propagation de groupe différentiel;
- réflectance.

**3.1.2** La présente Recommandation utilise le terme suivant défini dans [UIT-T G.694.1]:

- grille de fréquences.

**3.1.3** La présente Recommandation utilise le terme suivant défini dans [UIT-T G.709/Y.1331]:

- unité OTUk complètement normalisée (OTUk).

**3.1.4** La présente Recommandation utilise les termes suivants définis dans [UIT-T G.957]:

- ingénierie commune;
- sensibilité du récepteur;
- compatibilité transversale.

**3.1.5** La présente Recommandation utilise les termes suivants définis dans [UIT-T G.959.1]:

- signal optique affluent;
- classe NRZ 2,5 G de signaux optiques affluents;
- classe NRZ 10 G de signaux optiques affluents.



## 4 Abréviations et acronymes

La présente Recommandation utilise les abréviations et acronymes suivants:

ASE	émission spontanée amplifiée ( <i>amplified spontaneous emission</i> )
BER	taux d'erreur binaire ( <i>bit error ratio</i> )
DGD	temps de propagation de groupe différentiel ( <i>differential group delay</i> )
EX	taux d'extinction
FEC	correction d'erreur directe ( <i>forward error correction</i> )
ffs	à étudier ( <i>for further study</i> )
NA	non applicable
NE	élément de réseau ( <i>network element</i> )
NRZ	non-retour à zéro
OA	amplificateur optique ( <i>optical amplifier</i> )
OADM	multiplexeur optique d'insertion-extraction ( <i>optical add-drop multiplexer</i> )
OD	démultiplexeur optique ( <i>optical demultiplexer</i> )
OM	multiplexeur optique ( <i>optical multiplexer</i> )
ONE	élément de réseau optique ( <i>optical network element</i> )
OTUk	unité k de transport de canal optique entièrement normalisée
PMD	dispersion des modes de polarisation ( <i>polarization mode dispersion</i> )
RP <sub>R</sub>	point de référence de liaison à l'entrée composite de l'élément de réseau DWDM
RP <sub>S</sub>	point de référence de liaison à la sortie composite de l'élément de réseau DWDM
R <sub>S</sub>	point de référence monocanal à la sortie affluent de l'élément de réseau DWDM
S <sub>S</sub>	point de référence monocanal à l'entrée affluent de l'élément de réseau DWDM
WDM	multiplexage par répartition en longueurs d'onde ( <i>wavelength division multiplexing</i> )

## 5 Classification des interfaces optiques

### 5.1 Applications

La présente Recommandation définit les paramètres de couche Physique et spécifie leurs valeurs pour les interfaces multicanaux de systèmes optiques multicanaux DWDM intervenant dans les applications physiques point à point et en anneau. Ces systèmes DWDM à interfaces monocanaux sont principalement destinés à être utilisés dans des réseaux de zone urbaine pour une diversité de clients, de services et de protocoles.

La méthode de spécification utilisée dans la présente Recommandation est dite à "liaison noire", ce qui signifie que seuls les paramètres d'interface optique relatifs aux signaux affluents optiques (monocanaux) sont spécifiés. Des spécifications additionnelles sont fournies concernant les paramètres de "liaison noire", tels que l'affaiblissement maximal, la dispersion chromatique, l'oscillation et la dispersion des modes de polarisation. Cette méthode permet d'assurer une compatibilité transversale au niveau du point monocanal en utilisant une configuration de multiplexage direct en longueur d'onde. En revanche, elle ne permet pas d'assurer une compatibilité transversale au niveau des points multicanaux. Dans le cadre de cette méthode, les multiplexeurs et

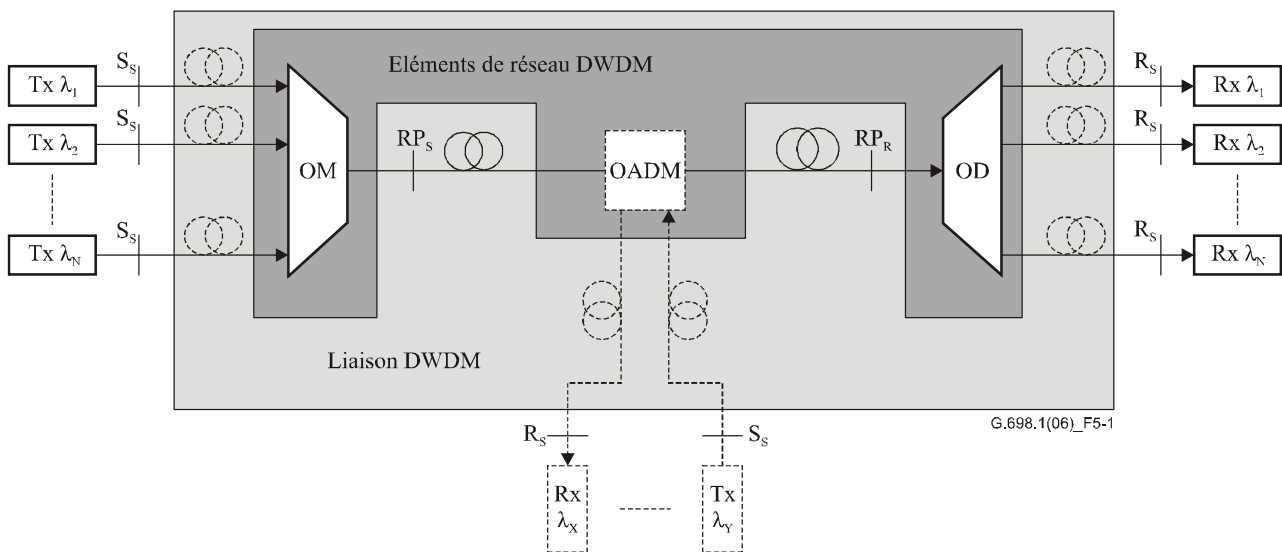
démultiplexeurs optiques sont considérés comme un même et unique ensemble de dispositifs optiques, dans lequel on peut inclure les multiplexeurs OADM.

On ne considère dans la présente Recommandation que les applications DWDM dont la liaison noire ne contiennent pas d'amplificateurs optiques.

## 5.2 Points de référence

### 5.2.1 Applications unidirectionnelles

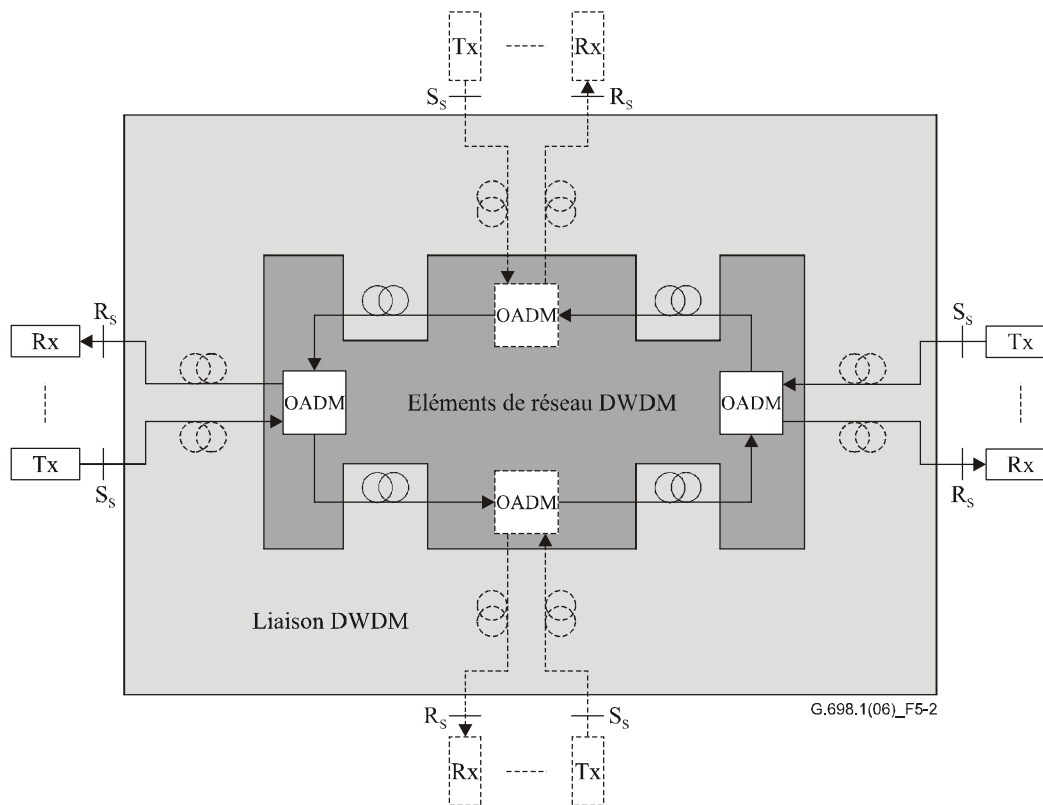
La Figure 5-1 présente un ensemble de points de référence définis dans le cadre de la méthode à "liaison noire" linéaire, pour une connexion monocanal ( $S_s$  et  $R_s$ ) entre des émetteurs (Tx) et des récepteurs (Rx). Les éléments de réseau DWDM sont ici un multiplexeur (OM) et un démultiplexeur (OD), utilisés en paire avec l'élément opposé et pouvant inclure un ou plusieurs multiplexeurs OADM.



**Figure 5-1 – Méthode à "liaison noire" linéaire**

Comme indiqué sur la Figure 5-1, dans les cas où l'émetteur ou le récepteur sont assez éloignés de l'OM, de l'OD ou de l'OADM, on considère que la fibre située entre les points  $S_s$  ou  $R_s$  et l'élément de réseau DWDM font partie de la liaison noire.

La Figure 5-2 présente un ensemble de points de référence analogues pour la méthode "liaison noire" en anneau, pour une connexion monocanal ( $S_s$  et  $R_s$ ) entre les émetteurs (Tx) et les récepteurs (Rx). Ici, les éléments de réseau DWDM comportent deux multiplexeurs OADM ou plus connectés en anneau.



**Figure 5-2 – Méthode à "liaison noire" en anneau**

Ces modèles de référence ne font intervenir aucun amplificateur optique dans le système DWDM. Les points de référence des Figures 5-1 et 5-2 sont définis comme suit:

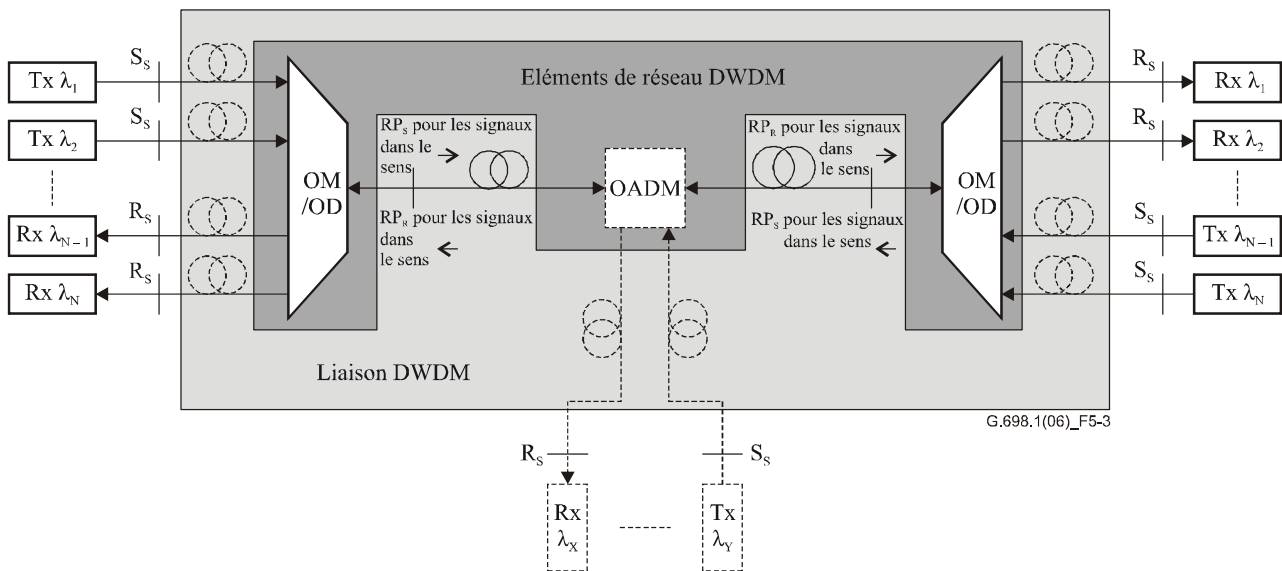
- $S_s$  est un point de référence monocanal à l'entrée affluent de l'élément de réseau DWDM;
- $R_s$  est un point de référence monocanal à la sortie affluent de l'élément de réseau DWDM;
- $RP_s$  est un point de référence de liaison à la sortie composite de l'élément de réseau DWDM;
- $RP_r$  est un point de référence de liaison à l'entrée composite de l'élément de réseau DWDM.

Ici, les points de référence monocanaux  $S_s$  et  $R_s$  concernent la méthode "liaison noire" (linéaire ou en anneau) dans laquelle chaque trajet allant du point  $S_s$  au point  $R_s$  correspondant doit respecter les valeurs des paramètres du code d'application.

On notera que les points  $RP_s$  et  $RP_r$  ne sont définis que pour fournir des informations concernant les liaisons optiques et non pour spécifier les caractéristiques des signaux en ces points.

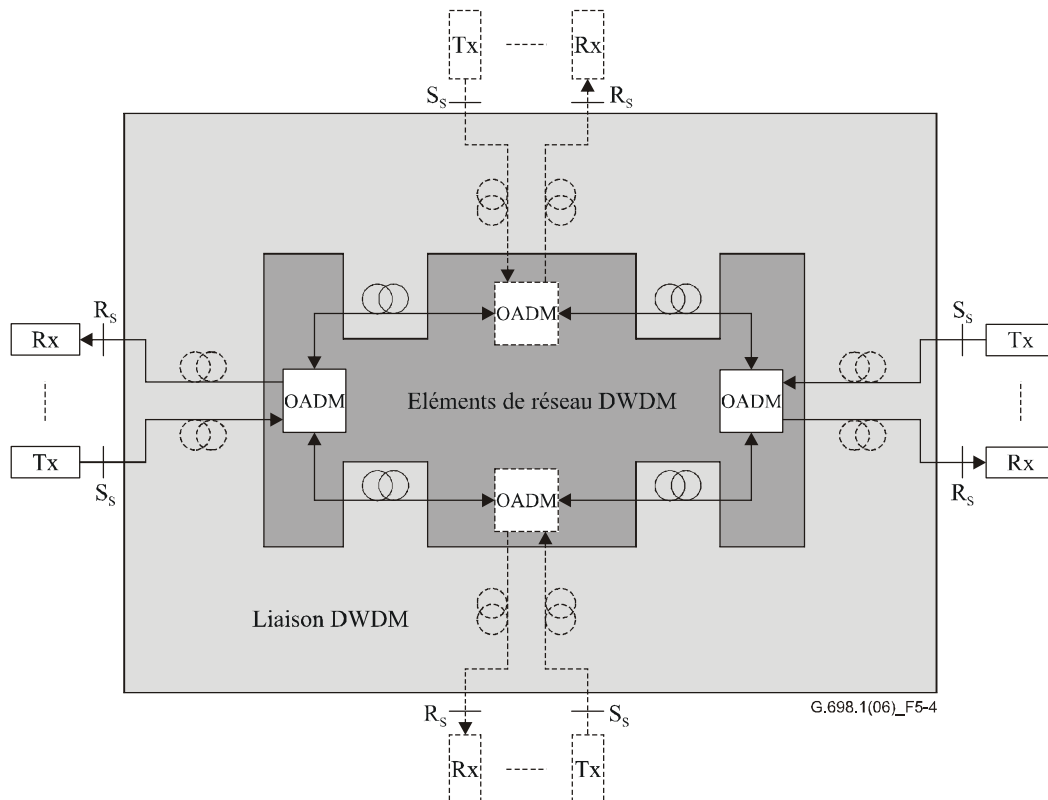
### 5.2.2 Applications bidirectionnelles

Même si la version actuelle de la présente Recommandation ne contient aucune application bidirectionnelle, de telles applications devraient figurer dans une future révision. La Figure 5-3 présente un ensemble de points de référence, définis dans le cadre de la méthode à "liaison noire" linéaire bidirectionnelle monofibre, pour une connexion monocanal ( $S_s$  et  $R_s$ ) entre des émetteurs (Tx) et des récepteurs (Rx). Les éléments de réseau DWDM sont ici un multiplexeur/démultiplexeur (OM/OD), utilisés en paire avec l'élément opposé et pouvant inclure un ou plusieurs multiplexeurs OADM.



**Figure 5-3 – Méthode à "liaison noire" linéaire pour applications bidirectionnelles**

La Figure 5-4 présente un ensemble de points de référence analogues pour la méthode "liaison noire" en anneau monofibre bidirectionnelle, pour une connexion monocanal ( $S_s$  et  $R_s$ ) entre les émetteurs (Tx) et les récepteurs (Rx). Ici, les éléments de réseau DWDM comportent deux multiplexeurs OADM ou plus connectés en anneau.



**Figure 5-4 – Méthode "liaison noire" en anneau pour applications bidirectionnelles**

Les points de référence des Figures 5-3 et 5-4 sont définis au § 5.2.1.

### 5.3 Nomenclature

Le code d'application identifie le réseau, l'implémentation et les caractéristiques architecturales d'une application.

Le format du code d'application est le suivant:

DScW-ytz(v)

où,

**D** est l'indicateur des applications DWDM.

**S** désigne des options d'excursion spectrale maximale telles que:

- **N** pour une excursion spectrale étroite;
- **W** pour une excursion spectrale large.

**c** est l'espacement entre canaux en GHz.

**W** est une lettre indiquant la catégorie de distance:

- **S** pour une courte distance;
- **L** pour une longue distance.

**y** indique la classe la plus élevée du signal affluent optique pris en charge:

- **1** pour NRZ 2,5 G;
- **2** pour NRZ 10 G.

**t** est une lettre indiquant la configuration prise en charge par le code d'application. Dans la version actuelle de la présente Recommandation, la seule valeur utilisée est la suivante:

- **D** pour indiquer que la liaison noire ne contient aucun amplificateur optique.

**z** désigne le type de fibres, à savoir:

- **2** pour une fibre G.652;
- **3** pour une fibre G.653;
- **5** pour une fibre G.655.

**v** désigne la gamme de longueurs d'onde d'exploitation en termes de bandes spectrales (voir [b-UIT-T G-Sup 39]):

<b>v</b>	<b>Descripteur</b>	<b>Gamme de longueurs d'onde nominale (nm)</b>
<b>S</b>	Ondes courtes	1460 à 1530
<b>C</b>	Ondes usuelles	1530 à 1565
<b>L</b>	Ondes moyennes	1565 à 1625

Si plusieurs bandes spectrales sont utilisées, v correspond à la suite de leurs lettres désignatrices séparées par le signe "+". Ainsi, pour une application nécessitant l'utilisation des bandes C et L, v correspond à "C+L".

NOTE – Les gammes de longueurs d'onde nominales données ici le sont à titre de classification et non de spécification. Les longueurs d'onde minimale et maximale réelles de chaque application devraient être calculées à partir des fréquences de canal maximale et minimale pour l'application considérée.

Un système bidirectionnel est signalé par l'adjonction de la lettre **B** au début du code d'application, c'est-à-dire:

B-DScW-ytz(v)

Un suffixe est ajouté à la fin de certains codes d'application. Le seul suffixe défini actuellement est le suivant:

- **F** pour indiquer que l'application considérée requiert la transmission d'octets FEC comme le spécifie [UIT-T G.709].

#### 5.4 Interfaces monocanaux aux points de référence $S_S$ et $R_S$

Les interfaces monocanaux décrites aux Tableaux 8-1 à 8-4 doivent permettre d'obtenir une compatibilité transversale aux deux extrémités de la liaison DWDM (multiplexeur optique, fibre et démultiplexeur optique) conformément aux Figures 5-1 à 5-4.

On trouvera au § 6 d'autres prescriptions relatives à la compatibilité transversale.

Le Tableau 5-1 contient un récapitulatif des codes d'application monocanaux, établis conformément à la nomenclature du § 5.3.

**Tableau 5-1 – Classification des applications**

Application	Courte distance (S)	Longue distance (L)
Type de fibre	G.652, G.653, G.655	G.652, G.653, G.655
Classe NRZ 2,5 G de signaux optiques affluents	DN100S-1D2(C), DW100S-1D2(C), DN100S-1D3(L), DW100S-1D3(L), DN100S-1D5(C), DW100S-1D5(C)	DN100L-1D2(C), DW100L-1D2(C), DN100L-1D3(L), DW100L-1D3(L), DN100L-1D5(C), DW100L-1D5(C)
OTU1 avec activation des octets FEC	DN100S-1D2(C)F, DW100S-1D2(C)F, DN100S-1D3(L)F, DW100S-1D3(L)F, DN100S-1D5(C)F, DW100S-1D5(C)F	DN100L-1D2(C)F, DW100L-1D2(C)F, DN100L-1D3(L)F, DW100L-1D3(L)F, DN100L-1D5(C)F, DW100L-1D5(C)F
Classe NRZ 10 G de signaux optiques affluents	DN100S-2D2(C), DW100S-2D2(C), DN100S-2D3(L), DW100S-2D3(L), DN100S-2D5(C), DW100S-2D5(C)	DN100L-2D2(C), DW100L-2D2(C), DN100L-2D3(L), DW100L-2D3(L), DN100L-2D5(C), DW100L-2D5(C)
OTU2 avec activation des octets FEC	DN100S-2D2(C)F, DW100S-2D2(C)F, DN100S-2D3(L)F, DW100S-2D3(L)F, DN100S-2D5(C)F, DW100S-2D5(C)F	DN100L-2D2(C)F, DW100L-2D2(C)F, DN100L-2D3(L)F, DW100L-2D3(L)F, DN100L-2D5(C)F, DW100L-2D5(C)F

Les systèmes multicanaux non amplifiés avec interfaces monocanaux mentionnés dans la présente Recommandation sont spécifiés dans les Tableaux 8-1 à 8-4.

## 6 Compatibilité transversale

La présente Recommandation spécifie des paramètres visant à permettre une compatibilité transversale (c'est-à-dire entre équipements provenant de plusieurs fournisseurs) aux points de référence monocanaux  $S_S$  et  $R_S$  des éléments de réseau DWDM définis dans le cadre de la méthode à "liaison noire".

Les points de référence monocanaux  $S_S$  et  $R_S$  sont destinés à rendre transversalement compatibles plusieurs interfaces d'affluents d'éléments de réseau DWDM. Dans un tel cas, plusieurs émetteurs ( $Tx \lambda_i$ ) et récepteurs ( $Rx \lambda_i$ ) de signaux affluents peuvent provenir de différents fournisseurs. On notera que les éléments de réseau DWDM (OM et OD) intervenant dans le cadre de la méthode à "liaison noire" proviennent d'un même fournisseur et sont considérés comme un même et unique ensemble de dispositifs optiques.

La compatibilité transversale (multifournisseur) est possible pour tous les points de référence monocanaux  $S_S$  et  $R_S$  des éléments de réseaux DWDM de la méthode à "liaison noire" ayant exactement le même code d'application.

La coexistence d'interfaces d'affluents avec différents codes d'application sur une même liaison noire est une affaire "d'ingénierie commune". Il faut en particulier faire en sorte que les paramètres essentiels présentent des valeurs cohérentes, par exemple la puissance de sortie au point  $S_S$  et la puissance d'entrée au point  $R_S$ , le débit binaire/codage en ligne au point  $S_S$  et le débit binaire et le codage en ligne au point  $R_S$ , etc.

Concernant l'élément du code d'application relatif à l'excursion spectrale maximale (indicateur **S** du code d'application; voir le § 5.3), une incohérence entre sa valeur pour l'émetteur et sa valeur pour la liaison entraîne une incompatibilité lorsque l'émetteur présente un code contenant W (excursion spectrale large) et que celui de la liaison contient N (excursion spectrale étroite). Toutes les autres combinaisons sont transversalement compatibles.

## 7 Définitions des paramètres

Les paramètres figurant dans le Tableau 7-1 sont spécifiés aux points d'interface et leurs définitions sont données dans les paragraphes ci-dessous.

**Tableau 7-1 – Paramètres de couche Physique pour des applications DWDM dans le cadre de la méthode à "liaison noire"**

Paramètre	Unités	Défini dans
<b>Informations générales</b>		
Espacement minimal entre canaux	GHz	7.1.1
Débit binaire/codage de ligne des signaux affluents optiques	–	7.1.2
Taux d'erreur binaire maximal	–	7.1.3
Type de fibre	–	7.1.4
<b>Interface au point <math>S_S</math></b>		
Puissance maximale moyenne de sortie sur un canal	dBm	7.2.1
Puissance minimale moyenne de sortie sur un canal	dBm	7.2.1
Fréquence centrale minimale	THz	7.2.2
Fréquence centrale maximale	THz	7.2.2
Excursion spectrale maximale	GHz	7.2.3
Taux minimal de suppression des modes latéraux	dB	7.2.4
Taux minimal d'extinction de canal	dB	7.2.5
Diagramme en œil	–	7.2.6

**Tableau 7-1 – Paramètres de couche Physique pour des applications DWDM dans le cadre de la méthode à "liaison noire"**

Paramètre	Unités	Défini dans
<b>Trajet optique du point S<sub>s</sub> au point R<sub>s</sub></b>		
Affaiblissement maximal d'insertion sur un canal	dB	7.3.1
Affaiblissement minimal d'insertion sur un canal	dB	7.3.1
Oscillation maximale	dB	7.3.2
Dispersion chromatique maximale	ps/nm	7.3.3
Affaiblissement minimal d'adaptation optique au point S <sub>s</sub>	dB	7.3.4
Réflectance discrète maximale entre les points S <sub>s</sub> et R <sub>s</sub>	dB	7.3.5
Temps maximal de propagation de groupe différentiel	ps	7.3.6
Diaphonie intercanaux maximale au point R <sub>s</sub>	dB	7.3.7
Diaphonie interférométrique maximale au point R <sub>s</sub>	dB	7.3.8
<b>Interface au point R<sub>s</sub></b>		
Puissance moyenne maximale d'entrée sur un canal	dBm	7.4.1
Sensibilité du récepteur	dBm	7.4.2
Pénalité maximale sur le trajet optique	dB	7.4.3
Réflectance maximale du récepteur	dB	7.4.4

## **7.1 Informations générales**

### **7.1.1 Espacement minimal entre canaux**

Il s'agit de la différence nominale minimale en fréquence entre deux canaux adjacents. Toutes les tolérances possibles applicables aux fréquences réelles sont étudiées au § 7.2.3.

### **7.1.2 Débit binaire/codage de ligne des signaux optiques affluents**

La classe NRZ 2,5G des signaux optiques affluents désigne les signaux numériques continus avec codage de ligne sans retour à zéro dont le débit binaire nominal est compris entre 622 Mbit/s et 2,67 Gbit/s. La classe des signaux affluents optiques NRZ 10G désigne les signaux numériques continus avec codage de ligne avec non-retour à zéro dont le débit binaire nominal est compris entre 2,4 Gbit/s et 10,71 Gbit/s.

### **7.1.3 Taux d'erreur binaire maximal**

Les paramètres sont spécifiés dans le cadre d'un objectif de conception d'un tronçon numérique présentant un taux d'erreur binaire (BER, *bit error ratio*) au moins aussi faible que la valeur spécifiée par le code d'application. Cette valeur s'applique à chaque canal numérique dans le cas extrême de conditions d'affaiblissement et de dispersion sur le trajet optique dans chaque application. Dans le cas de codes d'application exigeant la transmission d'octets FEC (c'est-à-dire ayant un suffixe F), le BER ne doit être atteint qu'après application de la correction éventuelle. Pour tous les autres codes d'application, le BER doit être atteint sans utilisation de la correction FEC.

### **7.1.4 Type de fibre**

Des types de fibres optiques monomodes sont choisis parmi ceux définis dans [UIT-T G.652], [UIT-T G.653] et [UIT-T G.655].



## 7.2 Interface au point S<sub>S</sub>

### 7.2.1 Puissance moyenne maximale/minimale de sortie sur un canal

La puissance injectée moyenne de chaque canal optique au point de référence S<sub>S</sub> est la puissance moyenne d'une séquence de données pseudo-aléatoires injectée dans la liaison DWDM. Elle est donnée sous forme d'intervalle (valeurs maximale et minimale) pour permettre une certaine optimisation des coûts et tenir compte des tolérances de fonctionnement dans les conditions opérationnelles standards, des dégradations dues aux connecteurs, des tolérances de mesure et des effets du vieillissement.

### 7.2.2 Fréquence centrale minimale/maximale

La fréquence centrale est la fréquence monocanal nominale à laquelle les données codées numériques du canal optique considéré sont modulées à l'aide du code de ligne NRZ.

Les fréquences centrales de tous les canaux d'une application apparaissent sur une grille de fréquences pour l'espacement minimal entre canaux donné dans [UIT-T G.694.1].

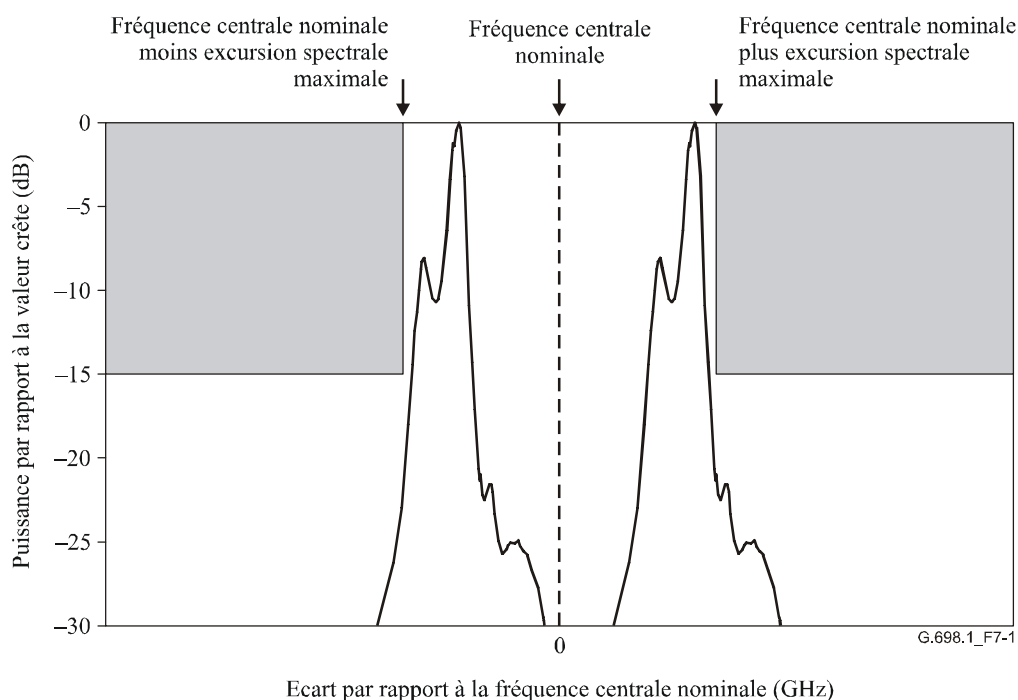
Les fréquences centrales spécifiques utilisées par les diverses applications ne sont pas spécifiées dans la présente Recommandation. Cependant, les fréquences centrales nominales de tous les canaux d'une application devraient être supérieures ou égales à la fréquence centrale minimale et inférieures ou égales à la fréquence centrale maximale.

On notera que la valeur de "c" (vitesse de la lumière dans le vide) à utiliser pour la conversion fréquence/longueur d'onde est de  $2,99792458 \times 10^8$  m/s.

### 7.2.3 Excursion spectrale maximale

Il s'agit de la différence acceptable maximale entre la fréquence centrale nominale du canal et les points à -15 dB du spectre de l'émetteur les plus éloignées de la fréquence centrale nominale mesurée au point S<sub>S</sub> (voir illustration sur la Figure 7-1).

NOTE – La mesure des points à -15 dB du spectre de l'émetteur devrait être réalisée avec une largeur de bande de résolution nominale de 0,01 nm.



**Figure 7-1 – Illustration de l'excursion spectrale maximale**

Ce paramètre définit également l'intervalle de fréquences sur lequel les spécifications en matière d'affaiblissement d'insertion sur un canal et d'oscillation doivent être respectées.

#### **7.2.4 Taux minimal de suppression des modes latéraux**

Le taux minimal de suppression des modes latéraux est la valeur minimale du rapport entre la plus forte crête parmi la totalité du spectre de l'émetteur et la deuxième plus forte crête. La résolution spectrale de la mesure doit être meilleure que la largeur spectrale maximale de la crête, comme défini dans [UIT-T G.691]. La seconde plus forte crête peut être voisine de la crête principale ou en être très éloignée.

NOTE – Dans cette définition, on considère que les crêtes spectrales dont la distance à la crête principale est supérieure à la fréquence d'horloge ne sont pas des modes latéraux.

#### **7.2.5 Taux minimal d'extinction du canal**

Le taux d'extinction (EX) est défini comme suit:

$$EX = 10\log_{10}(A/B)$$

Dans la définition ci-dessus, A est le niveau moyen de puissance optique au centre d'un "1" logique et B est le niveau de puissance optique moyenne au centre d'un "0" logique. La convention adoptée pour les niveaux logiques optiques est la suivante:

- "1" logique = émission de lumière;
- "0" logique = pas d'émission de lumière.

#### **7.2.6 Diagramme en œil**

La définition de ce paramètre et ses limites figurent dans [UIT-T G.959.1].

### **7.3 Paramètres sur le trajet optique (un seul tronçon) allant de S<sub>S</sub> à R<sub>S</sub>**

#### **7.3.1 Affaiblissement minimal/maximal d'insertion sur un canal**

L'affaiblissement d'insertion sur un canal est défini dans [UIT-T G.671]. Il s'agit, pour un canal quelconque, de la diminution minimale (ou maximale) de la puissance optique entre les ports d'entrée et de sortie de la "liaison noire" pour ce canal dans l'intervalle de fréquences défini par la fréquence centrale du canal  $\pm$  l'excursion spectrale maximale.

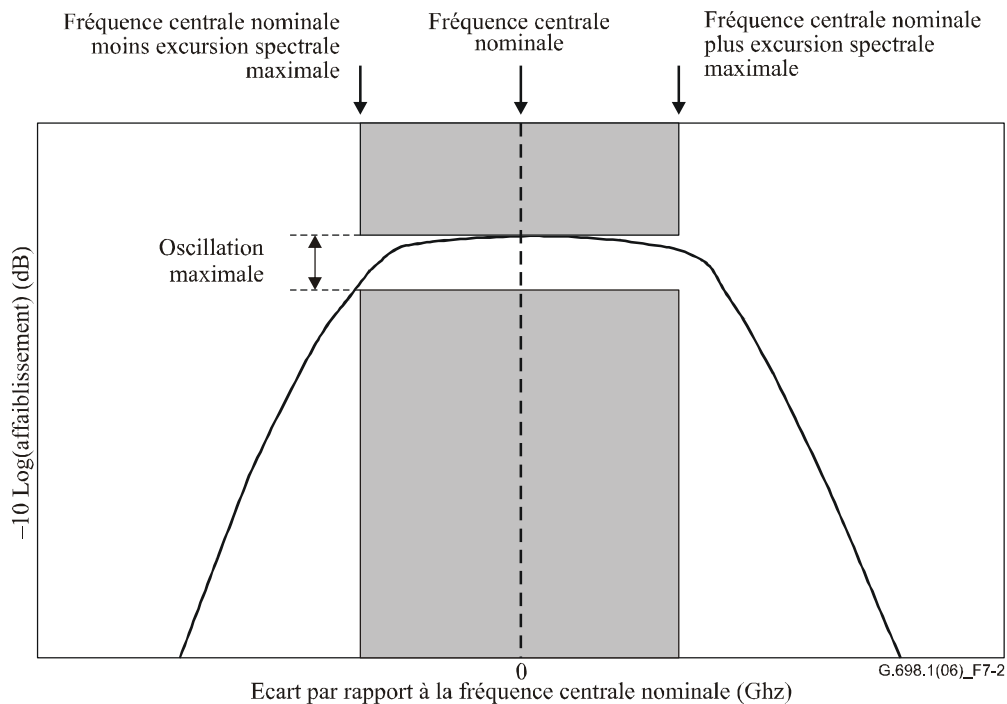
Les spécifications d'affaiblissement d'insertion correspondent à l'hypothèse du cas le plus défavorable, en particulier concernant les affaiblissements dus à la paire multiplexeur/démultiplexeur optiques, à des épissures, à des connecteurs, à des atténuateurs optiques (le cas échéant) ou à d'autres dispositifs optiques passifs, ainsi que toute autre marge additionnelle de câble destinée à tenir compte d'éventuelles:

- 1) futures modifications de la configuration du câble (épissures supplémentaires, accroissement de longueurs de câble, etc.);
- 2) variations de la performance des câbles à fibres optiques dues à des facteurs environnementaux;
- 3) dégradation de connecteurs, d'atténuateurs optiques ou d'autres dispositifs optiques passifs entre les points S<sub>S</sub> et R<sub>S</sub>, le cas échéant.

#### **7.3.2 Oscillation maximale**

L'oscillation (d'un dispositif DWDM) est définie dans [UIT-T G.671]. Dans la présente Recommandation, elle s'applique à l'ensemble de la "liaison noire" du point de référence S<sub>S</sub> au point R<sub>S</sub> correspondant. Il s'agit, pour un canal optique quelconque, de la différence crête à crête de l'affaiblissement d'insertion entre les ports d'entrée et de sortie de la liaison noire pour ce canal dans

l'intervalle de fréquences défini par la fréquence centrale du canal  $\pm$  l'excursion spectrale maximale (voir illustration sur la Figure 7-2).



**Figure 7-2 – Illustration de l'oscillation maximale**

### 7.3.3 Dispersion chromatique maximale

Ce paramètre définit la valeur maximale de la dispersion chromatique sur le trajet optique que le système est capable de tolérer. On considère qu'il s'agit de la valeur de dispersion dans le cas le plus défavorable. L'approche la plus défavorable concernant ce paramètre consiste à accorder une certaine marge à un paramètre sensible, ainsi qu'à rendre possible l'allongement des distances de transmission pour les liaisons à fibres à faible perte.

Les valeurs de dispersion chromatique maximale figurant dans les Tableaux 8-1 à 8-4 découlent d'une estimation de la longueur de liaison maximale que prend en charge chaque code d'application; cette estimation est calculée à partir de l'affaiblissement maximal d'insertion sur un canal (moyennant soustraction d'une tolérance d'affaiblissement applicable à une paire multiplexeur/démultiplexeur optiques) divisé par 0,21 dB/km. Lorsque l'on considérait que les valeurs de dispersion obtenues grâce à cette méthode étaient supérieures à ce qu'il était possible d'obtenir à l'aide d'émetteurs optiques actuels de coût raisonnable, on diminuait ces valeurs pour se conformer aux capacités techniques actuelles de telle sorte que les applications considérées puissent être à dispersion limitée tandis que les autres sont à affaiblissement limité.

La pénalité tolérée sur le trajet optique prend en compte tous les effets déterministes dus à la dispersion chromatique ainsi que la pénalité due au temps maximal de propagation de groupe différentiel.

### 7.3.4 Affaiblissement minimal d'adaptation optique au point $S_s$

Les réflexions sont causées par des discontinuités de l'indice de réfraction sur le trajet optique. Lorsqu'elles ne sont pas maîtrisées, elles peuvent dégrader les performances du système par leur effet perturbateur sur le fonctionnement de la source optique, ou par les réflexions multiples qui induisent un bruit interférométrique au niveau du récepteur. Les réflexions sur le trajet optique sont contrôlées en spécifiant:

- l'affaiblissement minimal d'adaptation optique de l'installation par câble au point de référence émission ( $S_s$ ), y compris tous les connecteurs;
- la réflectance discrète maximale entre les points de référence émission ( $S_s$ ) et les points de référence réception ( $R_s$ ).

La réflectance correspond à la réflexion à partir de tout point de réflexion discret unique, tandis que l'affaiblissement d'adaptation optique est le rapport entre la puissance optique incidente et la puissance optique totale renvoyée par la fibre entière, y compris les réflexions discrètes et la rétrodiffusion répartie telle que la diffusion de Rayleigh.

Les méthodes de mesure pour les réflexions sont décrites à l'Appendice I de [UIT-T G.957]. Pour la mesure de la réflectance et de l'affaiblissement d'adaptation, les points  $S_s$  et  $R_s$  sont supposés coïncider avec l'extrémité de chaque prise de connecteur. On admettra qu'il n'est pas tenu compte des performances réelles en termes de réflexion des connecteurs respectifs dans le système en fonctionnement. Ces réflexions sont supposées avoir la valeur nominale de réflexion pour le type spécifique de connecteurs utilisé.

### 7.3.5 Réflectance discrète maximale entre les points $S_s$ et $R_s$

La réflectance optique est définie comme étant le rapport de la puissance optique réfléchiée en un point donné à la puissance optique incidente en ce point. La limitation des réflexions est examinée dans le détail dans [UIT-T G.957]. Le nombre maximal de connecteurs ou d'autres points de réflexion discrets qui peuvent être inclus dans le trajet optique (par exemple, des répartiteurs, des multiplexeurs OADM ou d'autres composants WDM) doit être tel qu'il permette d'atteindre l'affaiblissement d'adaptation optique global spécifié. Si ceci ne peut être fait en utilisant des connecteurs qui satisfont aux valeurs de réflectance discrète maximale citées dans les tableaux du § 8, on doit alors utiliser des connecteurs ayant de meilleures performances en termes de réflexion. Une autre solution consiste à réduire le nombre de connecteurs. Il peut aussi être nécessaire de limiter le nombre de connecteurs ou d'utiliser des connecteurs ayant des performances améliorées en termes de réflectance afin d'éviter des dégradations inacceptables résultant de réflexions multiples.

Dans les tableaux du § 8, la valeur de la réflectance discrète maximale entre les points de référence émission et les points de référence réception est destinée à minimiser les effets des réflexions multiples (par exemple, bruit interférométrique). Cette valeur de réflectance maximale au niveau du récepteur a été choisie pour assurer un niveau acceptable de pénalités dues aux multiples réflexions pour toutes les configurations de système vraisemblables impliquant plusieurs connecteurs, etc. Toutefois, les valeurs de réflectance discrète maximale entre les points  $S_s$  et  $R_s$  données dans les Tableaux 8-1 à 8-4 ne garantissent pas nécessairement la conformité à la valeur de l'affaiblissement minimal d'adaptation optique au point  $S_s$  si la liaison comporte plus qu'un certain nombre de multiplexeurs OADM.

Les systèmes employant moins de connecteurs ou des connecteurs ayant de meilleures performances produisent moins de réflexions multiples et sont par conséquent capables de tolérer des récepteurs présentant une réflectance plus importante.

### 7.3.6 Temps maximal de propagation de groupe différentiel

Le temps de propagation de groupe différentiel (DGD, *differential group delay*) est la différence de temps entre les fractions d'une impulsion qui sont émises suivant les deux principaux états de polarisation d'un signal optique. Pour des distances supérieures à plusieurs kilomètres et dans l'hypothèse d'un couplage de mode de polarisation (fortement) aléatoire, le temps DGD dans une fibre peut être modélisé statistiquement comme ayant une distribution de Maxwell.

Dans la présente Recommandation, le temps de propagation de groupe différentiel maximal est défini comme la valeur DGD que le système doit tolérer avec une dégradation de sensibilité maximale de 1 dB.

A cause de la nature statistique de la dispersion des modes de polarisation (PMD, *polarization mode dispersion*), la relation entre le temps DGD maximal et le temps DGD moyen ne peut être définie que de façon probabiliste. La probabilité que le temps DGD instantané excède une certaine valeur peut être déduite de sa distribution de Maxwell. Par conséquent, si on connaît le temps DGD maximal que le système peut tolérer, on peut en déduire le temps DGD moyen équivalent en le divisant par le rapport entre maximum et moyenne qui correspond à une probabilité acceptable. Quelques exemples de rapports sont donnés au Tableau 7-2 ci-dessous.

**Tableau 7-2 – Temps DGD moyens et probabilités**

Rapport entre maximum et moyenne	Probabilité de dépasser le maximum
3,0	$4,2 \times 10^{-5}$
3,5	$7,7 \times 10^{-7}$
4,0	$7,4 \times 10^{-9}$

### 7.3.7 Diaphonie intercanaux maximale

Ce paramètre impose des contraintes sur l'isolation d'une liaison conformément à la méthode à "liaison noire" telles que, dans les conditions de fonctionnement les plus défavorables, la diaphonie intercanaux en un point de référence  $R_S$  quelconque soit inférieure à la valeur de la diaphonie intercanaux maximale.

La diaphonie intercanaux est définie comme étant le rapport de la puissance totale dans tous les canaux perturbateurs à celle dans le canal utile, les canaux utiles et perturbateurs ayant des longueurs d'onde différentes.

Plus précisément, l'isolation de la liaison doit être supérieure à celle requise pour faire en sorte que, lorsqu'un canal quelconque fonctionne à la puissance de sortie moyenne minimale au point  $S_S$  et que tous les autres canaux fonctionnent à la puissance de sortie moyenne maximale, la diaphonie intercanaux au point  $R_S$  correspondant est inférieure à la valeur maximale de la diaphonie intercanaux.

### 7.3.8 Diaphonie interférométrique maximale

Ce paramètre impose des contraintes sur l'isolation d'une liaison conforme à l'approche "liaison noire" telles que, dans des conditions de fonctionnement correspondant au cas le plus défavorable, la diaphonie interférométrique en un point de référence  $R_S$  quelconque soit inférieure à la valeur de la diaphonie interférométrique maximale.

La diaphonie interférométrique est définie comme étant le rapport de la puissance perturbatrice à la puissance utile dans un canal unique, où la puissance perturbatrice est la puissance (n'incluant pas l'émission ASE) qui subsisterait dans le canal optique si le signal utile était supprimé de la liaison, toutes les autres conditions de celle-ci demeurant par ailleurs identiques.

Plus précisément, l'isolation de la liaison doit être supérieure à celle requise telle que, lorsqu'un canal fonctionne à la puissance de sortie moyenne minimale au point  $S_s$  et que tous les autres canaux fonctionnent avec la puissance moyenne maximale de sortie, la diaphonie interférométrique au point  $R_s$  correspondant soit inférieur à la valeur maximale de la diaphonie interférométrique.

## **7.4 Interface au point $R_s$**

### **7.4.1 Puissance moyenne maximale d'entrée**

Il s'agit de la valeur acceptable maximale de la puissance reçue moyenne au point  $R_s$  qui permette d'atteindre un BER maximal spécifié par le code d'application.

### **7.4.2 Sensibilité du récepteur**

La sensibilité du récepteur est définie comme étant la valeur minimale de la puissance moyenne reçue au point  $R_s$  pour obtenir un BER de  $10^{-12}$ . Cette valeur doit être obtenue au moyen d'un émetteur avec les plus mauvaises valeurs du diagramme en œil de l'émetteur, du taux d'extinction, de l'affaiblissement d'adaptation optique au point  $S_s$ , de la dégradation au niveau des connecteurs du récepteur et des tolérances de mesure. La sensibilité du récepteur n'a pas à être atteinte en présence de dispersion, de réflexions par rapport au trajet optique ou de diaphonie optique; ces effets sont spécifiés séparément dans l'attribution d'une pénalité maximale sur le trajet optique.

NOTE – La sensibilité du récepteur n'a pas à être atteinte en présence d'un niveau de gigue à l'émission dépassant la limite appropriée de génération de gigue (indiquée par exemple dans la Rec. UIT-T G.8251 pour les signaux affluents optique OTN).

Les effets du vieillissement ne sont pas spécifiés à part, étant donné qu'ils concernent en principe l'opérateur de réseau et le fabricant d'équipements.

### **7.4.3 Pénalité maximale sur le trajet optique**

La pénalité liée au trajet est la réduction apparente de sensibilité du récepteur due à la distorsion de la forme d'onde du signal durant sa transmission sur le trajet. Elle se manifeste sous forme d'un glissement de la courbe de BER du système vers des niveaux supérieurs de puissance d'entrée. Ceci correspond à une pénalité liée au trajet positive. Des pénalités négatives peuvent exister dans certaines conditions mais devraient rester limitées (une pénalité négative indique qu'un œil d'émetteur imparfait a été partiellement amélioré par des distorsions liées au trajet). Idéalement, la courbe de BER devrait seulement subir une translation; des variations de forme ne sont cependant pas rares et peuvent indiquer l'apparition de valeurs BER planchers. Dans la mesure où la pénalité sur le trajet correspond à une modification de la sensibilité du récepteur, elle est mesurée à un niveau de BER de  $10^{-12}$ .

Pour les applications définies dans la présente Recommandation, les pénalités maximales liées au trajet sont limitées à 1,5 dB pour les systèmes courte distance NRZ 2,5G et à 2,5 dB pour tous les autres systèmes. Ces limites sont plus fortes que les limites figurant dans d'autres Recommandations en raison de la pénalité additionnelle due à la diaphonie optique.

Dans le futur, des systèmes utilisant des techniques de réduction de dispersion fondées sur la prédistorsion du signal au niveau de l'émetteur pourraient être introduits. Dans ce cas, la pénalité liée au trajet au sens ci-dessus ne peut être définie qu'entre des points où les signaux ne sont pas distordus. Cependant, ces points ne coïncident pas avec les interfaces sur le trajet principal, et peuvent donc même ne pas être accessibles. La définition de la pénalité liée au trajet dans ce cas sera étudiée ultérieurement.

La valeur moyenne des pénalités liées à la dispersion aléatoire dues à la dispersion PMD est incluse dans la pénalité liée au trajet autorisée. A cet égard, la combinaison émetteur/récepteur doit tolérer un temps DGD réel de 0,3 période binaire avec une dégradation de sensibilité maximale de 1 dB (avec 50% de puissance optique suivant chaque principal état de polarisation). Pour un récepteur bien conçu, ceci correspond à une pénalité de 0,1-0,2 dB pour un temps DGD de 0,1 période

binaire. Le temps DGD réel susceptible d'être observé en fonctionnement est une propriété de la fibre/du câble dont les variations sont aléatoires; il ne peut être spécifié dans la présente Recommandation. Ce sujet est discuté plus en détails dans l'Appendice I [UIT-T G.691].

On notera qu'une réduction du rapport signal sur bruit due à une amplification optique (si une telle technique devait être introduite dans une future révision de la présente Recommandation) n'est pas considérée comme une pénalité liée au trajet.

Pour les applications utilisant la méthode à "liaison noire", la pénalité liée au trajet inclut la pénalité de diaphonie.

#### 7.4.4 Réflectance maximale de récepteur

Les réflexions provenant du récepteur et transmises vers l'arrière dans la liaison DWDM sont spécifiées par la réflectance maximale admissible du récepteur et mesurées au point de référence  $R_S$ . La réflectance maximale est définie dans [UIT-T G.671].

## 8 Valeurs des paramètres

Les paramètres de couche Physique et leurs valeurs sont donnés dans les Tableaux 8-1 à 8-4.

**Tableau 8-1 – Paramètres et valeurs de couche Physique dans le cas d'applications courte distance de classe NRZ 2,5G à espacement fréquentiel entre canaux de 100 GHz**

Paramètre	Unités	DN100S-1D2(C) DN100S-1D3(L) DN100S-1D5(C)	DW100S-1D2(C) DW100S-1D3(L) DW100S-1D5(C)	DN100S-1D2(C)F DN100S-1D3(L)F DN100S-1D5(C)F	DW100S-1D2(C)F DW100S-1D3(L)F DW100S-1D5(C)F
<b>Informations générales</b>					
Espacement minimal entre canaux	GHz	100		100	
Débit/codage de ligne des signaux optiques affluents	–	NRZ 2,5 G		NRZ OTU1 FEC activé	
Taux d'erreur binaire maximal	–	$10^{-12}$		$10^{-12}$ (Note)	
Type de fibre	–	G.652, G.653, G.655		G.652, G.653, G.655	
<b>Interface au point <math>S_S</math></b>					
Puissance maximale moyenne de sortie sur un canal	dBm	+4		+4	
Puissance minimale moyenne de sortie sur un canal	dBm	0		0	
Fréquence centrale minimale	THz	191,5 pour (C) 186,0 pour (L)		191,5 pour (C) 186,0 pour (L)	
Fréquence centrale maximale	THz	196,2 pour (C) 191,5 pour (L)		196,2 pour (C) 191,5 pour (L)	
Excursion spectrale maximale	GHz	±12,5   ±20		±12,5   ±20	
Taux minimal de suppression des modes latéraux	dB	30		30	
Taux minimal d'extinction de canal	dB	8,2		8,2	

**Tableau 8-1 – Paramètres et valeurs de couche Physique dans le cas d'applications courte distance de classe NRZ 2,5G à espacement fréquentiel entre canaux de 100 GHz**

Paramètre	Unités	DN100S-1D2(C) DN100S-1D3(L) DN100S-1D5(C)	DW100S-1D2(C) DW100S-1D3(L) DW100S-1D5(C)	DN100S-1D2(C)F DN100S-1D3(L)F DN100S-1D5(C)F	DW100S-1D2(C)F DW100S-1D3(L)F DW100S-1D5(C)F
		NRZ 2,5G conformément à G.959.1		NRZ 2,5G conformément à G.959.1	
Diagramme en œil	–				
<b>Trajet optique du point S<sub>s</sub> au point R<sub>s</sub></b>					
Affaiblissement maximal d'insertion sur un canal	dB	16,5		19,5	
Affaiblissement minimal d'insertion sur un canal	dB	4		4	
Oscillation maximale	dB	2		2	
Dispersion chromatique maximale	ps/nm	950		1200	
Affaiblissement minimal d'adaptation optique au point S <sub>s</sub>	dB	24		24	
Réflectance discrète maximale entre S <sub>s</sub> et R <sub>s</sub>	dB	–27		–27	
Temps maximal de propagation de groupe différentiel	ps	120		120	
Diaphonie intercanaux maximale	dB	–15		–15	
Diaphonie interférométrique maximale	dB	–45		–45	
<b>Interface au point R<sub>s</sub></b>					
Puissance moyenne maximale d'entrée sur un canal	dBm	0		0	
Sensibilité minimale du récepteur	dBm	–18		–21	
Pénalité maximale sur le trajet optique	dB	1,5		1,5	
Réflectance maximale du récepteur	dB	–27		–27	
NOTE – Le BER pour ces codes d'application ne doit être atteint qu'après application (éventuelle) de la correction d'erreur. Le BER à l'entrée du décodeur FEC peut donc être très supérieur à 10 <sup>-12</sup> .					



**Tableau 8-2 – Paramètres et valeurs de couche Physique dans le cas d'applications  
longue distance de classe NRZ 2,5G à espacement fréquentiel entre canaux de 100 GHz**

Paramètre	Unités	DN100L-1D2(C) DN100L-1D3(L) DN100L-1D5(C)	DW100L-1D2(C) DW100L-1D3(L) DW100L-1D5(C)	DN100L-1D2(C)F DN100L-1D3(L)F DN100L-1D5(C)F	DW100L-1D2(C)F DW100L-1D3(L)F DW100L-1D5(C)F
<b>Informations générales</b>					
Espacement minimal entre canaux	GHz	100		100	
Débit/codage de ligne des signaux optiques affluents	–	NRZ 2,5G		NRZ OTU1 FEC activé	
Taux d'erreur binaire maximal	–	10 <sup>-12</sup>		10 <sup>-12</sup> (Note 1)	
Type de fibre	–	G.652, G.653, G.655		G.652, G.653, G.655	
<b>Interface au point S<sub>s</sub></b>					
Puissance maximale moyenne de sortie sur un canal	dBm	+4		+4	
Puissance minimale moyenne de sortie sur un canal	dBm	0		0	
Fréquence centrale minimale	THz	191,5 pour (C) 186,0 pour (L)		191,5 pour (C) 186,0 pour (L)	
Fréquence centrale maximale	THz	196,2 pour (C) 191,5 pour (L)		196,2 pour (C) 191,5 pour (L)	
Excursion spectrale maximale	GHz	±12,5   ±20		±12,5   ±20	
Taux minimal de suppression des modes latéraux	dB	30		30	
Taux minimal d'extinction de canal	dB	8,2		8,2	
Diagramme en œil	–	NRZ 2,5G conformément à G.959.1		NRZ 2,5G conformément à G.959.1	
<b>Trajet optique du point S<sub>s</sub> au point R<sub>s</sub></b>					
Affaiblissement maximal d'insertion sur un canal	dB	25,5		28,5	
Affaiblissement minimal d'insertion sur un canal	dB	13		13	
Oscillation maximale	dB	2		2	
Dispersion chromatique maximale	ps/nm	1400 (Note 2)		1600	
Affaiblissement minimal d'adaptation optique au point S <sub>s</sub>	dB	24		24	
Réflectance discrète maximale entre S <sub>s</sub> et R <sub>s</sub>	dB	–27		–27	
Temps maximal de propagation de groupe différentiel	ps	120		120	
Diaphonie intercanaux maximale	dB	–16		–16	
Diaphonie interférométrique maximale	dB	–45		–45	

**Tableau 8-2 – Paramètres et valeurs de couche Physique dans le cas d'applications longue distance de classe NRZ 2,5G à espacement fréquentiel entre canaux de 100 GHz**

Paramètre	Unités	DN100L-1D2(C) DN100L-1D3(L) DN100L-1D5(C)	DW100L-1D2(C) DW100L-1D3(L) DW100L-1D5(C)	DN100L-1D2(C)F DN100L-1D3(L)F DN100L-1D5(C)F	DW100L-1D2(C)F DW100L-1D3(L)F DW100L-1D5(C)F
<b>Interface au point R<sub>s</sub></b>					
Puissance maximale moyenne d'entrée sur un canal	dBm		-9		-9
Sensibilité minimale du récepteur	dBm		-28		-31
Pénalité maximale sur le trajet optique	dB		2,5		2,5
Réflectance maximale du récepteur	dB		-27		-27
NOTE 1 – Le BER pour ces codes d'application ne doit être atteint qu'après application (éventuelle) de la correction d'erreur. Le BER à l'entrée du décodeur FEC peut donc être très supérieur à 10 <sup>-12</sup> .					
NOTE 2 – Lorsque le débit binaire maximal est limité à 2,488 Gbit/s (STM-16), une dispersion chromatique maximale de 1600 ps/nm s'applique.					

**Tableau 8-3 – Paramètres et valeurs de couche Physique dans le cas d'applications courte distance de classe NRZ 10G à espacement fréquentiel entre canaux de à 100 GHz**

Paramètre	Unités	DN100S-2D2(C) DN100S-2D3(L) DN100S-2D5(C)	DW100S-2D2(C) DW100S-2D3(L) DW100S-2D5(C)	DN100S-2D2(C)F DN100S-2D3(L)F DN100S-2D5(C)F	DW100S-2D2(C)F DW100S-2D3(L)F DW100S-2D5(C)F
<b>Informations générales</b>					
Espacement minimal entre canaux	GHz		100		100
Débit/codage de ligne des signaux optiques affluents	–		NRZ 10G		NRZ OTU2 FEC activé
Taux d'erreur binaire maximal	–		10 <sup>-12</sup>		10 <sup>-12</sup> (Note)
Type de fibre	–		G.652, G.653, G.655		G.652, G.653, G.655

**Tableau 8-3 – Paramètres et valeurs de couche Physique dans le cas d'applications courte distance de classe NRZ 10G à espacement fréquentiel entre canaux de à 100 GHz**

Paramètre	Unités	DN100S-2D2(C)	DN100S-2D3(L)	DN100S-2D5(C)	DW100S-2D2(C)	DW100S-2D3(L)	DW100S-2D5(C)	DN100S-2D2(C)F	DN100S-2D3(L)F	DN100S-2D5(C)F	DW100S-2D2(C)F	DW100S-2D3(L)F	DW100S-2D5(C)F
<b>Interface au point S<sub>S</sub></b>													
Puissance maximale moyenne de sortie sur un canal	dBm	+3						+3					
Puissance minimale moyenne de sortie sur un canal	dBm	-1						-1					
Fréquence centrale minimale	THz	191,5 pour (C)			186,0 pour (L)			191,5 pour (C)			186,0 pour (L)		
Fréquence centrale maximale	THz	196,2 pour (C)			191,5 pour (L)			196,2 pour (C)			191,5 pour (L)		
Excursion spectrale maximale	GHz	±12,5			±20			±12,5			±20		
Taux minimal de suppression des modes latéraux	dB	30						30					
Taux minimal d'extinction de canal	dB	8,2						8,2					
Diagramme en œil	-	NRZ 10G région 1550 nm conformément à G.959.1						NRZ 10G région 1550 nm conformément à G.959.1					
<b>Trajet optique du point S<sub>S</sub> au point R<sub>S</sub></b>													
Affaiblissement maximal d'insertion sur un canal	dB	18,5						21,5					
Affaiblissement minimal d'insertion sur un canal	dB	10						10					
Oscillation maximale	dB	2						2					
Dispersion chromatique maximale	ps/nm	1100						1400					
Affaiblissement minimal d'adaptation optique au point S <sub>S</sub>	dB	24						24					
Réflectance discrète maximale entre S <sub>S</sub> et R <sub>S</sub>	dB	-27						-27					
Temps maximal de propagation de groupe différentiel	ps	30						30					
Diaphonie intercanaux maximale	dB	-16						-16					
Diaphonie interférométrique maximale	dB	-45						-45					

**Tableau 8-3 – Paramètres et valeurs de couche Physique dans le cas d'applications courte distance de classe NRZ 10G à espacement fréquentiel entre canaux de à 100 GHz**

Paramètre	Unités	DN100S-2D2(C) DN100S-2D3(L) DN100S-2D5(C)	DW100S-2D2(C) DW100S-2D3(L) DW100S-2D5(C)	DN100S-2D2(C)F DN100S-2D3(L)F DN100S-2D5(C)F	DW100S-2D2(C)F DW100S-2D3(L)F DW100S-2D5(C)F
<b>Interface au point R<sub>s</sub></b>					
Puissance moyenne maximale d'entrée sur un canal	dBm		-7		-7
Sensibilité minimale du récepteur	dBm		-22		-25
Pénalité maximale sur le trajet optique	dB		2,5		2,5
Réflectance maximale du récepteur	dB		-27		-27
NOTE – Le BER pour ces codes d'application ne doit être atteint qu'après application (éventuelle) de la correction d'erreur. Le BER à l'entrée du décodeur FEC peut donc être très supérieur à 10 <sup>-12</sup> .					

**Tableau 8-4 – Paramètres et valeurs de couche Physique dans le cas d'applications longue distance de classe NRZ 10G à espacement fréquentiel entre canaux de 100 GHz**

Paramètre	Unités	DN100L-2D2(C) DN100L-2D3(L) DN100L-2D5(C)	DW100L-2D2(C) DW100L-2D3(L) DW100L-2D5(C)	DN100L-2D2(C)F DN100L-2D3(L)F DN100L-2D5(C)F	DW100L-2D2(C)F DW100L-2D3(L)F DW100L-2D5(C)F
<b>Informations générales</b>					
Espacement minimal entre canaux	GHz	100		100	
Débit/codage de ligne des signaux optiques affluents	–	NRZ 10G		NRZ OTU2 FEC activé	
Taux d'erreur binaire maximal	–	10 <sup>-12</sup>		10 <sup>-12</sup> (Note)	
Type de fibre	–	G.652, G.653, G.655		G.652, G.653, G.655	

**Tableau 8-4 – Paramètres et valeurs de couche Physique dans le cas d'applications  
longue distance de classe NRZ 10G à espacement fréquentiel entre canaux de 100 GHz**

Paramètre	Unités	DN100L-2D2(C) DN100L-2D3(L) DN100L-2D5(C)	DW100L-2D2(C) DW100L-2D3(L) DW100L-2D5(C)	DN100L-2D2(C)F DN100L-2D3(L)F DN100L-2D5(C)F	DW100L-2D2(C)F DW100L-2D3(L)F DW100L-2D5(C)F
<b>Interface au point S<sub>s</sub></b>					
Puissance maximale moyenne de sortie sur un canal	dBm	+6		+6	
Puissance minimale moyenne de sortie sur un canal	dBm	+3		+3	
Fréquence centrale minimale	THz	191,5 pour (C) 186,0 pour (L)		191,5 pour (C) 186,0 pour (L)	
Fréquence centrale maximale	THz	196,2 pour (C) 191,5 pour (L)		196,2 pour (C) 191,5 pour (L)	
Excursion spectrale maximale	GHz	±12,5   ±20		±12,5   ±20	
Taux minimal de suppression des modes latéraux	dB	30		30	
Taux minimal d'extinction de canal	dB	9		9	
Diagramme en œil	–	NRZ 10G région des 1550 nm conformément à G.959.1		NRZ 10G région des 1550 nm conformément à G.959.1	
<b>Trajet optique du point S<sub>s</sub> au point R<sub>s</sub></b>					
Affaiblissement maximal d'insertion sur un canal	dB	24,5		27,5	
Affaiblissement minimal d'insertion sur un canal	dB	13		13	
Oscillation maximale	dB	2		2	
Dispersion chromatique maximale	ps/nm	1600		1700	
Affaiblissement minimal d'adaptation optique au point S <sub>s</sub>	dB	24		24	
Réflectance discrète maximale entre S <sub>s</sub> et R <sub>s</sub>	dB	–27		–27	
Temps maximal de propagation de groupe différentiel	ps	30		30	
Diaphonie intercanaux maximale	dB	–16		–16	
Diaphonie interférométrique maximale	dB	–45		–45	

**Tableau 8-4 – Paramètres et valeurs de couche Physique dans le cas d'applications longue distance de classe NRZ 10G à espacement fréquentiel entre canaux de 100 GHz**

Paramètre	Unités	DN100L-2D2(C) DN100L-2D3(L) DN100L-2D5(C)	DW100L-2D2(C) DW100L-2D3(L) DW100L-2D5(C)	DN100L-2D2(C)F DN100L-2D3(L)F DN100L-2D5(C)F	DW100L-2D2(C)F DW100L-2D3(L)F DW100L-2D5(C)F
<b>Interface au point R<sub>s</sub></b>					
Puissance moyenne maximale d'entrée sur un canal	dBm	-7		-7	
Sensibilité minimale du récepteur	dBm	-24		-27	
Pénalité maximale sur le trajet optique	dB	2,5		2,5	
Réflectance maximale du récepteur	dB	-27		-27	
NOTE – Le BER pour ces codes d'application ne doit être atteint qu'après application (éventuelle) de la correction d'erreur. Le BER à l'entrée du décodeur FEC peut donc être très supérieur à 10 <sup>-12</sup> .					

## 9 Considérations relatives à la sécurité optique

On se reportera pour ce qui est de la sécurité optique à [UIT-T G.664], [CEI 60825-1] et [CEI 60825-2].

## Appendice I

### Nombre de multiplexeurs OADM pris en charge dans une liaison

(Cet appendice ne fait pas partie intégrante de la présente Recommandation)

#### I.1 Introduction

Le nombre maximal de multiplexeurs OADM pouvant être pris en charge dans une liaison et la longueur maximale de la liaison sont fixés par les paramètres caractérisant le trajet optique entre les points  $S_s$  et  $R_s$  (voir Tableaux 8-1 à 8-4).

On trouvera dans le présent appendice des indications concernant l'évaluation du nombre maximal de multiplexeurs OADM pouvant être pris en charge dans une liaison et de la longueur maximale de la liaison elle-même.

#### I.2 Affaiblissement maximal d'insertion sur un canal

La valeur de l'affaiblissement maximal d'insertion sur un canal, indiquée dans les Tableaux 8-1 à 8-4, comprend l'affaiblissement dû aux dispositifs OM/OD, aux multiplexeurs OADM et à l'installation à fibre optique.

Le nombre maximal de multiplexeurs OADM peut être calculé de la manière suivante:

$$\text{Nombre d'OADM} \leq \frac{\text{Aff. max. d'insertion dans canal} - \text{Aff. dû à l'OM} - \text{Aff. total dû à la fibre} - \text{Aff. dû à l'OD}}{\text{Aff. d'insertion de l'OADM}}$$

NOTE – L'affaiblissement dû au multiplexeur OADM dépend fortement du type de dispositif (fixe, reconfigurable, etc.).

Si le nombre de multiplexeurs OADM requis est connu, cette limite peut être révisée pour déterminer la longueur maximale de la fibre:

$$\text{Longueur max. de la fibre} \leq \frac{\text{Aff. max d'insertion dans canal} - \text{Aff. dû à l'OM} - \text{Aff. total dû à l'OADM} - \text{Aff. dû à l'OD}}{\text{Aff. dû à la fibre par unité de longueur (y compris les épissures, etc.)}}$$

#### I.3 Oscillation maximale

L'oscillation maximale peut également limiter le nombre de multiplexeurs OADM présents en série dans un système DWDM.

L'influence de l'oscillation dépend des canaux qui sont insérés ou extraits aux points où les multiplexeurs sont en série. S'il s'agissait du même canal à chaque point (une situation possible), l'oscillation du dispositif aurait tendance à affecter le même canal adjacent à chaque emplacement de multiplexeur OADM. Si on veut garder une flexibilité totale pour insérer un canal ou un groupe de canaux donnés dans chaque multiplexeur OADM ou pour les en extraire (par exemple dans le cas de multiplexeurs OADM reconfigurables), alors le nombre de multiplexeurs OADM est limité comme suit:

$$\text{Nombre d'OADM} \leq \frac{\text{Oscillation max.} - \text{Oscillation OM} - \text{Oscillation OD}}{\text{Oscillation OADM}}$$

Ici, la valeur de l'oscillation OADM correspond à l'oscillation observée dans un canal traversant directement le multiplexeur OADM.

Toutefois, il existe des moyens de réduire les coûts liés à cette contrainte. Si le système DWDM est conçu pour fonctionner dans une structure en bandes (par exemple avec une configuration de quatre canaux, deux intervalles, quatre canaux, deux intervalles, etc.), il est possible d'extraire les canaux par groupes de quatre. Les filtres OADM pourraient utiliser les deux canaux libres dans lesquels la réduction et l'oscillation dans le canal adjacent utilisé le plus proche du groupe de canaux extrait

pourraient être très faibles, augmentant ainsi le nombre de filtres en série possibles (OADM) avant qu'ils ne soient limités par l'oscillation.

#### **I.4 Dispersion chromatique maximale**

Comme décrit au paragraphe 7.3.3, les valeurs de la dispersion chromatique maximale pour chaque application sont calculées à partir de l'affaiblissement maximal d'insertion sur un canal (moyennant soustraction d'une tolérance d'affaiblissement applicable à une paire multiplexeur/démultiplexeur optiques) divisé par 0,21 dB/km. Lorsque l'on considérait que les valeurs de dispersion obtenues grâce à cette méthode étaient supérieures à ce qu'il était possible d'obtenir à l'aide d'émetteurs optiques actuels de coût raisonnable, on diminuait ces valeurs pour se conformer aux capacités techniques actuelles. Ainsi, si le rapport de la dispersion chromatique à l'affaiblissement d'insertion d'un multiplexeur OADM inséré dans une liaison est inférieur ou égal à celui de la fibre qu'il remplace (environ 68 ps/nm/dB dans le cas le plus défavorable), ce paramètre ne limite pas le nombre total de multiplexeurs OADM dans une liaison donnée. Toutefois, si le rapport susmentionné est plus élevé que celui de la fibre qu'il remplace, alors le nombre total de multiplexeurs OADM pourrait entraîner une limitation de la longueur maximale de la liaison pour certains codes d'application (surtout pour les paires OM/OD ayant un faible niveau d'affaiblissement).

Dans tous les cas (y compris en l'absence de multiplexeurs OADM), la longueur de la liaison est limitée comme suit:

$$\text{Longueur max. de la fibre} \leq \frac{\text{Dispersion chrom. max.} - \text{Dispersion totale OM, OADM et OD}}{\text{Dispersion de la fibre par unité de longueur}}$$

#### **I.5 Réflexions**

Comme décrit au paragraphe 7.3.5, le nombre maximal de connecteurs ou d'autres points de réflexion pouvant être inclus dans le trajet optique (y compris les multiplexeurs OADM éventuels et leurs connecteurs associés), doit être tel qu'il permette d'atteindre l'affaiblissement d'adaptation optique global spécifié. Etant donné que toute réflexion provenant d'un multiplexeur OADM ou d'un connecteur associé sera séparée par une distance et un affaiblissement inconnus, aucune ligne directrice n'est donnée ici concernant le nombre maximal de multiplexeurs OADM pouvant être inclus dans une liaison.

Les valeurs de réflectance discrète maximale entre les points  $S_s$  et  $R_s$ , données dans les Tableaux 8-1 à 8-4, ne peuvent garantir une conformité avec la valeur de l'affaiblissement minimal d'adaptation optique au point  $S_s$  lorsque la liaison comporte plus qu'un certain nombre de multiplexeurs OADM.

Dans le cas où les valeurs spécifiées de "l'affaiblissement minimal d'adaptation optique au point  $S_s$ " et de la "réflectance discrète maximale aux points  $S_s$  et  $R_s$ " ne sont pas atteintes, on devra utiliser les composants dotés d'une meilleure performance en termes de réflexion et/ou réduire le nombre de points de réflectance discrète. Des informations concernant la mesure des réflexions sont disponibles dans [b-CEI 61300-3-6].

#### **I.6 Temps maximal de propagation de groupe différentiel**

Le temps maximal de propagation de groupe différentiel (DGD), indiqué dans les Tableaux 8-1 à 8-4, est le temps maximal de propagation de groupe différentiel pour toute la liaison entre les points  $S_s$  et  $R_s$ .



L'équation ci-après peut être utilisée pour calculer le temps DGD maximal d'une liaison (comportant plusieurs multiplexeurs OADM et sections de fibre), pour laquelle la probabilité de dépassement de ce temps est spécifiée.

$$DGD_{\max_{link}} = \left[ DGD_{\max_F}^2 + S^2 \sum_i PMD_{O_i}^2 \right]^{1/2}$$

où:

$DGD_{\max_{link}}$  est le temps DGD maximal de liaison (ps)

$DGD_{\max_F}$  est le temps DGD maximal du câble à fibres optiques concaténées (ps)

$S$  est le facteur d'ajustement de Maxwell (voir le rapport entre maximum et moyenne figurant dans le Tableau 7-2)

$PMD_{O_i}$  est la valeur de la dispersion du  $i$ ème multiplexeur OADM (ps).

Dans cette équation, on suppose que la distribution des temps DGD instantanés peut être représentée approximativement par une distribution de Maxwell, la probabilité que les temps DGD instantanés dépassent le temps maximal de la liaison  $DGD_{\max_{link}}$  étant fonction de la valeur du facteur d'ajustement de Maxwell (rapport entre maximum et moyenne) extraite du Tableau 7-2.

Pour plus de précisions, voir les Recommandations UIT-T G.650.2 et G.696.1. La valeur de  $DGD_{\max_F}$  (temps DGD maximal dû à la partie fibre) peut soit être mesurée ou, autre solution, une limite supérieure peut être calculée pour une longueur de fibre donnée au moyen du coefficient  $PMD_Q$  figurant dans la Recommandation traitant de cette fibre.

## I.7 Diaphonie interférométrique maximale

La diaphonie interférométrique peut survenir lorsqu'un même canal est utilisé plus d'une fois dans une liaison donnée. Si le signal provenant d'un canal extrait n'est pas complètement éteint par le multiplexeur OADM à son point d'extraction, il peut brouiller le signal suivant ajouté dans le même canal. Toutefois, si ce processus se produit deux fois (le canal est extrait, ajouté, extrait une nouvelle fois puis ajouté une nouvelle fois), le signal provenant de la première source sera éteint par les deux multiplexeurs OADM au point d'extraction du canal et la diaphonie interférométrique dépendra du fonctionnement du dernier multiplexeur OADM ayant extrait ou ajouté ledit canal. Ainsi, ce paramètre ne limite pas le nombre de multiplexeurs dans une liaison.

## Bibliographie

- [b-UIT-T G-Sup.39] Recommandations UIT-T de la série G – Supplément 39 (2006), *Considérations sur la conception et l'ingénierie des systèmes optiques.*
- [b-UIT-T G.8251] Recommandation UIT-T G.8251 (2001), *Régulation de la gigue et du dérapage dans le réseau de transport optique (OTN).*
- [b-CEI 61300-3-6] CEI 61300-3-6 (2005-01), *Dispositifs d'interconnexion et composants passifs à fibres optiques – Méthodes fondamentales d'essais et de mesures – Partie 3-6: Examens et mesures – Facteur d'adaptation.*



## SÉRIES DES RECOMMANDATIONS UIT-T

Série A	Organisation du travail de l'UIT-T
Série D	Principes généraux de tarification
Série E	Exploitation générale du réseau, service téléphonique, exploitation des services et facteurs humains
Série F	Services de télécommunication non téléphoniques
<b>Série G</b>	<b>Systèmes et supports de transmission, systèmes et réseaux numériques</b>
Série H	Systèmes audiovisuels et multimédias
Série I	Réseau numérique à intégration de services
Série J	Réseaux câblés et transmission des signaux radiophoniques, télévisuels et autres signaux multimédias
Série K	Protection contre les perturbations
Série L	Construction, installation et protection des câbles et autres éléments des installations extérieures
Série M	Gestion des télécommunications y compris le RGT et maintenance des réseaux
Série N	Maintenance: circuits internationaux de transmission radiophonique et télévisuelle
Série O	Spécifications des appareils de mesure
Série P	Qualité de transmission téléphonique, installations téléphoniques et réseaux locaux
Série Q	Commutation et signalisation
Série R	Transmission télégraphique
Série S	Equipements terminaux de télégraphie
Série T	Terminaux des services télématiques
Série U	Commutation télégraphique
Série V	Communications de données sur le réseau téléphonique
Série X	Réseaux de données, communication entre systèmes ouverts et sécurité
Série Y	Infrastructure mondiale de l'information, protocole Internet et réseaux de prochaine génération
Série Z	Langages et aspects généraux logiciels des systèmes de télécommunication