

Union internationale des télécommunications

UIT-T

SECTEUR DE LA NORMALISATION
DES TÉLÉCOMMUNICATIONS
DE L'UIT

G.693

(05/2006)

SÉRIE G: SYSTÈMES ET SUPPORTS DE
TRANSMISSION, SYSTÈMES ET RÉSEAUX
NUMÉRIQUES

Caractéristiques des supports de transmission –
Caractéristiques des composants et sous-systèmes
optiques

Interfaces optiques pour les connexions locales

Recommandation UIT-T G.693

RECOMMANDATIONS UIT-T DE LA SÉRIE G
SYSTÈMES ET SUPPORTS DE TRANSMISSION, SYSTÈMES ET RÉSEAUX NUMÉRIQUES

CONNEXIONS ET CIRCUITS TÉLÉPHONIQUES INTERNATIONAUX	G.100–G.199
CARACTÉRISTIQUES GÉNÉRALES COMMUNES À TOUS LES SYSTÈMES ANALOGIQUES À COURANTS PORTEURS	G.200–G.299
CARACTÉRISTIQUES INDIVIDUELLES DES SYSTÈMES TÉLÉPHONIQUES INTERNATIONAUX À COURANTS PORTEURS SUR LIGNES MÉTALLIQUES	G.300–G.399
CARACTÉRISTIQUES GÉNÉRALES DES SYSTÈMES TÉLÉPHONIQUES INTERNATIONAUX HERTZIENS OU À SATELLITES ET INTERCONNEXION AVEC LES SYSTÈMES SUR LIGNES MÉTALLIQUES	G.400–G.449
COORDINATION DE LA RADIOTÉLÉPHONIE ET DE LA TÉLÉPHONIE SUR LIGNES	G.450–G.499
CARACTÉRISTIQUES DES SUPPORTS DE TRANSMISSION	G.600–G.699
Généralités	G.600–G.609
Paires symétriques en câble	G.610–G.619
Câbles terrestres à paires coaxiales	G.620–G.629
Câbles sous-marins	G.630–G.639
Câbles à fibres optiques	G.650–G.659
Caractéristiques des composants et sous-systèmes optiques	G.660–G.699
EQUIPEMENTS TERMINAUX NUMÉRIQUES	G.700–G.799
RÉSEAUX NUMÉRIQUES	G.800–G.899
SECTIONS NUMÉRIQUES ET SYSTÈMES DE LIGNES NUMÉRIQUES	G.900–G.999
QUALITÉ DE SERVICE ET DE TRANSMISSION – ASPECTS GÉNÉRIQUES ET ASPECTS LIÉS À L'UTILISATEUR	G.1000–G.1999
CARACTÉRISTIQUES DES SUPPORTS DE TRANSMISSION	G.6000–G.6999
DONNÉES SUR COUCHE TRANSPORT – ASPECTS GÉNÉRIQUES	G.7000–G.7999
ASPECTS RELATIFS AUX PROTOCOLES EN MODE PAQUET SUR COUCHE TRANSPORT	G.8000–G.8999
RÉSEAUX D'ACCÈS	G.9000–G.9999

Pour plus de détails, voir la Liste des Recommandations de l'UIT-T.

Recommandation UIT-T G.693

Interfaces optiques pour les connexions locales

Résumé

La présente Recommandation fournit les paramètres et les valeurs applicables aux interfaces optiques pour des connexions locales à voie unique ayant des débits binaires agrégés nominaux de 10 Gbit/s et de 40 Gbit/s. Des applications concernant les fibres optiques conformes aux Recommandations UIT-T G.652, G.653 et G.655 y sont aussi données pour des distances visées de 0,6 km et 2 km, et pour divers bilans d'affaiblissement.

Source

La Recommandation UIT-T G.693 a été approuvée le 22 mai 2006 par la Commission d'études 15 (2005-2008) de l'UIT-T selon la procédure définie dans la Recommandation UIT-T A.8.

AVANT-PROPOS

L'UIT (Union internationale des télécommunications) est une institution spécialisée des Nations Unies dans le domaine des télécommunications. L'UIT-T (Secteur de la normalisation des télécommunications) est un organe permanent de l'UIT. Il est chargé de l'étude des questions techniques, d'exploitation et de tarification, et émet à ce sujet des Recommandations en vue de la normalisation des télécommunications à l'échelle mondiale.

L'Assemblée mondiale de normalisation des télécommunications (AMNT), qui se réunit tous les quatre ans, détermine les thèmes d'étude à traiter par les Commissions d'études de l'UIT-T, lesquelles élaborent en retour des Recommandations sur ces thèmes.

L'approbation des Recommandations par les Membres de l'UIT-T s'effectue selon la procédure définie dans la Résolution 1 de l'AMNT.

Dans certains secteurs des technologies de l'information qui correspondent à la sphère de compétence de l'UIT-T, les normes nécessaires se préparent en collaboration avec l'ISO et la CEI.

NOTE

Dans la présente Recommandation, l'expression "Administration" est utilisée pour désigner de façon abrégée aussi bien une administration de télécommunications qu'une exploitation reconnue.

Le respect de cette Recommandation se fait à titre volontaire. Cependant, il se peut que la Recommandation contienne certaines dispositions obligatoires (pour assurer, par exemple, l'interopérabilité et l'applicabilité) et considère que la Recommandation est respectée lorsque toutes ces dispositions sont observées. Le futur d'obligation et les autres moyens d'expression de l'obligation comme le verbe "devoir" ainsi que leurs formes négatives servent à énoncer des prescriptions. L'utilisation de ces formes ne signifie pas qu'il est obligatoire de respecter la Recommandation.

DROITS DE PROPRIÉTÉ INTELLECTUELLE

L'UIT attire l'attention sur la possibilité que l'application ou la mise en œuvre de la présente Recommandation puisse donner lieu à l'utilisation d'un droit de propriété intellectuelle. L'UIT ne prend pas position en ce qui concerne l'existence, la validité ou l'applicabilité des droits de propriété intellectuelle, qu'ils soient revendiqués par un membre de l'UIT ou par une tierce partie étrangère à la procédure d'élaboration des Recommandations.

A la date d'approbation de la présente Recommandation, l'UIT n'avait pas été avisée de l'existence d'une propriété intellectuelle protégée par des brevets à acquérir pour mettre en œuvre la présente Recommandation. Toutefois, comme il ne s'agit peut-être pas de renseignements les plus récents, il est vivement recommandé aux développeurs de consulter la base de données des brevets du TSB sous <http://www.itu.int/ITU-T/ipr/>.

© UIT 2007

Tous droits réservés. Aucune partie de cette publication ne peut être reproduite, par quelque procédé que ce soit, sans l'accord écrit préalable de l'UIT.

TABLE DES MATIÈRES

	Page
1	Domaine d'application 1
2	Références normatives..... 1
3	Termes et définitions 1
3.1	Termes définis dans d'autres Recommandations..... 1
4	Abréviations..... 2
5	Classement des interfaces optiques 2
5.1	Applications..... 2
5.2	Nomenclature 4
6	Définitions des paramètres 7
6.1	Gamme des longueurs d'onde de fonctionnement des systèmes 7
6.2	Emetteur 7
6.3	Trajet optique..... 9
6.4	Récepteur..... 11
7	Valeurs des paramètres optiques 12
8	Démarche de l'ingénierie optique 21
	Appendice I – Effet de la diaphonie optique..... 22
	Appendice II – Exemples de configurations de système employant des applications définies dans la présente Recommandation..... 23
	Appendice III – Différences en matière de valeurs de paramètre entre les codes d'application conformes à la présente Recommandation et les codes équivalents conformes aux Recommandations UIT-T G.691 et G.959.1..... 24

Recommandation UIT-T G.693

Interfaces optiques pour les connexions locales

1 Domaine d'application

La présente Recommandation a pour objet de fournir les spécifications des interfaces optiques permettant d'assurer, pour des liaisons jusqu'à 2 km, la compatibilité transversale (multifournisseur) des connexions locales à débits binaires agrégés nominaux de 10 Gbit/s et de 40 Gbit/s. Les liaisons employant les fibres optiques conformément aux Recommandations UIT-T G.652, G.653 et G.655 y sont aussi définies.

Les spécifications des interfaces parallèles pourront être ajoutées dans des révisions ultérieures.

2 Références normatives

La présente Recommandation se réfère à certaines dispositions des Recommandations UIT-T et textes suivants qui, de ce fait, en sont partie intégrante. Les versions indiquées étaient en vigueur au moment de la publication de la présente Recommandation. Toute Recommandation ou tout texte étant sujet à révision, les utilisateurs de la présente Recommandation sont invités à se reporter, si possible, aux versions les plus récentes des références normatives suivantes. La liste des Recommandations de l'UIT-T en vigueur est régulièrement publiée. La référence à un document figurant dans la présente Recommandation ne donne pas à ce document, en tant que tel, le statut d'une Recommandation.

- Recommandation UIT-T G.652 (2005), *Caractéristiques des câbles et fibres optiques monomodes.*
- Recommandation UIT-T G.653 (2003), *Caractéristiques des fibres et câbles optiques monomodes à dispersion décalée.*
- Recommandation UIT-T G.655 (2006), *Caractéristiques des fibres et câbles optiques monomodes à dispersion décalée non nulle.*
- Recommandation UIT-T G.691 (2006), *Interfaces optiques pour les systèmes STM-64 et autres systèmes SDH monocanaux à amplificateurs optiques.*
- Recommandation UIT-T G.709/Y.1331 (2003), *Interfaces pour le réseau de transport optique.*
- Recommandation UIT-T G.957 (2006), *Interfaces optiques pour les équipements et les systèmes relatifs à la hiérarchie numérique synchrone.*
- Recommandation UIT-T G.959.1 (2006), *Interfaces de la couche Physique du réseau optique de transport.*

3 Termes et définitions

3.1 Termes définis dans d'autres Recommandations

La présente Recommandation utilise le terme suivant défini dans la Rec. UIT-T G.709/Y.1331:

- unité optique de transport OTU_k (OTU_k) entièrement normalisée.

La présente Recommandation utilise les termes suivants définis dans la Rec. UIT-T G.959.1:

- classe de signaux optiques affluents NRZ 10G (NRZ 10G);
- classe de signaux optiques affluents NRZ 40G (NRZ 40G).

4 Abréviations

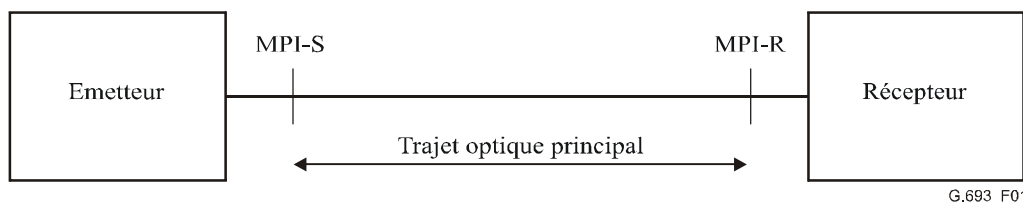
La présente Recommandation utilise les abréviations suivantes:

ASE	émission spontanée amplifiée (<i>amplified spontaneous emission</i>)
BER	taux d'erreur sur les bits (<i>bit error ratio</i>)
DGD	temps de propagation de groupe différentiel (<i>differential group delay</i>)
EX	taux d'extinction (<i>extinction ratio</i>)
FEC	correction d'erreur directe (<i>forward error correction</i>)
ffs	à étudier (<i>for further study</i>)
MLM	mode multilongitudinal (<i>multi-longitudinal mode</i>)
MPI	interface principale sur le trajet (<i>main path interface</i>)
MPN	bruit de répartition des modes (<i>mode partition noise</i>)
NRZ	non-retour à zéro (<i>non-return to zero</i>)
ORL	perte de retour optique (<i>optical return loss</i>)
PMD	dispersion modale de polarisation (<i>polarization mode dispersion</i>)
PRBS	séquence binaire pseudo-aléatoire (<i>pseudo random binary sequence</i>)
RMS	écart quadratique moyen (<i>root mean square</i>)
SDH	hiérarchie numérique synchrone (<i>synchronous digital hierarchy</i>)
SLM	mode monolongitudinal (<i>single-longitudinal mode</i>)
SMSR	taux de suppression de modes latéraux (<i>side mode suppression ratio</i>)
SO	sans objet
VSR	très courte portée (<i>very short reach</i>)
WDM	multiplexage par répartition en longueurs d'onde (<i>wavelength division multiplex</i>)

5 Classement des interfaces optiques

5.1 Applications

La présente Recommandation définit, pour des liaisons jusqu'à 2 km, des interfaces optiques destinées aux systèmes locaux à voie unique. La description de ces interfaces doit permettre d'assurer la compatibilité transversale (multifournisseur). La Figure 1 présente un système semblable à celui qui est étudié dans la présente Recommandation, et indique les points de référence utilisés pour spécifier les paramètres des interfaces optiques.



NOTE – Le trajet optique principal est constitué de fibres et de connecteurs, et peut comporter d'autres dispositifs passifs tels que des brasseurs photoniques.

Figure 1/G.693 – Exemple de liaison optique où sont indiqués les points de référence définis dans la présente Recommandation

Les paramètres qui concernent l'émetteur sont donnés au point MPI-S, ceux qui se rapportent au récepteur sont donnés au point MPI-R, et ceux qui concernent le trajet optique principal sont donnés entre ces deux points.

Les valeurs maximales de la dispersion chromatique pour les applications à fibres optiques conformes à la Rec. UIT-T G.652 sont obtenues dans la présente Recommandation, au moyen de la Figure A.2/G.957, à partir de la distance visée et de la gamme des longueurs d'ondes de fonctionnement. Pour les applications à fibres optiques qui sont conformes à la Rec. UIT-T G.653, ces valeurs maximales sont calculées comme étant le produit de la distance visée par 3,3 ps/nm·km. L'application VSR2000-2L3 est toutefois une exception puisque dans ce cas cette valeur est égale à celle de l'application VSR2000-2L2. Pour les applications à fibres optiques qui sont conformes à la Rec. UIT-T G.655, ces valeurs maximales sont obtenues à partir de la Rec. UIT-T G.655 au moyen des distances visées dans les applications concernées, l'application VSR2000-2L5 étant toutefois une exception, puisque dans ce cas cette valeur est égale à celle de l'application VSR2000-2L2.

Le trajet optique principal des systèmes décrits dans la présente Recommandation peut comporter des dispositifs optiques passifs tels que des brasseurs photoniques qui provoquent un fort affaiblissement. Les affaiblissements les plus forts ne sont pas toujours dus aux distances visées dans les applications. Dans la présente Recommandation, on emploie des catégories d'affaiblissement pour différencier les applications qui ont la même source et le même type de fibres optiques, ainsi que la même distance visée, et sont destinées à la même classe de signaux, mais ont un affaiblissement maximal différent. On définit quatre catégories d'affaiblissement, l'affaiblissement maximal étant égal à 4 dB, 6 dB, 12 dB ou 16 dB respectivement. Une cinquième catégorie est définie (son affaiblissement maximal nécessitant un complément d'étude) lorsque l'affaiblissement maximal de la catégorie H est trop faible pour couvrir toutes les applications.

L'Appendice II donne des exemples de configuration du système qui emploient des applications définies dans la présente Recommandation.

5.2 Nomenclature

Les applications dans la présente Recommandation sont repérées par un code. Chaque code indique la distance visée, la classe supérieure de signaux optiques affluents pris en charge, la catégorie d'affaiblissement, ainsi que la source et le type de fibres optiques de l'application concernée.

La structure des codes d'application est la suivante:

– W-yAz

où:

W représente la distance visée:

- VSR600, VSR1000 et VSR2000 indiquant les distances visées de 0,6 km, 1 km et 2 km respectivement.

y représente la classe la plus élevée de signaux optiques affluents pris en charge:

- 2 indiquant les signaux NRZ 10G;
- 3 indiquant les signaux NRZ 40G.

A représente la catégorie d'affaiblissement:

- R indiquant un affaiblissement maximal de 4 dB;
- L indiquant un affaiblissement maximal de 6 dB;
- M indiquant un affaiblissement maximal de 12 dB;
- H indiquant un affaiblissement maximal de 16 dB;
- V indiquant un affaiblissement maximal d'un nombre de dB à étudier.

La catégorie V a été introduite pour le cas où l'affaiblissement maximal de la catégorie H est trop faible pour couvrir toutes les applications.

z représente la source et le type de fibres optiques:

- 1 indiquant nominale des sources de 1310 nm et des fibres optiques conformes à la Rec. UIT-T G.652;
- 2 indiquant nominale des sources de 1550 nm et des fibres optiques conformes à la Rec. UIT-T G.652;
- 3 indiquant nominale des sources de 1550 nm et des fibres optiques conformes à la Rec. UIT-T G.653;
- 5 indiquant nominale des sources de 1550 nm et des fibres optiques conformes à la Rec. UIT-T G.655.

Certains codes d'application comportent le suffixe F pour indiquer que l'application correspondante nécessite la transmission d'octets FEC comme spécifié dans la Rec. UIT-T G.709/Y.1331.

Les Tableaux 1 et 2 récapitulent les codes des applications décrites dans la présente Recommandation.

Tableau 1/G.693 – Classement des interfaces optiques pour une distance visée de 0,6 km

Distance visée^{a)}	0,6 km		
Catégorie d'affaiblissement^{a)}	R	M	
Longueur d'onde nominale de la source (nm)	1310	1310	1550
Type de fibres optiques	G.652	G.652	G.652 G.653 G.655
Codes d'application pour la classe de signaux optiques affluents NRZ 10G	VSR600-2R1	VSR600-2M1	VSR600-2M2 VSR600-2M3 VSR600-2M5
Codes d'application pour la classe de signaux optiques affluents NRZ 40G	–	–	–
^{a)} Les distances visées et les catégories d'affaiblissement sont données à titre de classement et non de spécification.			

Tableau 2/G.693 – Classement des interfaces optiques pour une distance visée de 2 km

Distance visée^{a)}	2 km						
Catégorie d'affaiblissement^{a)}	R		L		M		H
Longueur d'onde nominale de la source (nm)	1310	1550	1310	1550	1310	1550	1550
Type de fibres optiques	G.652	G.652 G.653 G.655	G.652	G.652 G.653 G.655	G.652	G.652 G.653 G.655	G.652 G.653 G.655
Codes d'application pour la classe de signaux optiques affluents NRZ 10G	VSR2000-2R1	–	VSR2000-2L1F	VSR2000-2L2 VSR2000-2L3 VSR2000-2L5	–	–	–
Codes d'application pour la classe de signaux optiques affluents NRZ 40G	VSR2000-3R1 VSR2000-3R1F	VSR2000-3R2 VSR2000-3R3 VSR2000-3R5 VSR2000-3R2F VSR2000-3R3F VSR2000-3R5F	VSR2000-3L1F	VSR2000-3L2F VSR2000-3L3F VSR2000-3L5F	VSR2000-3M1	VSR2000-3M2 VSR2000-3M3 VSR2000-3M5	VSR2000-3H2 VSR2000-3H3 VSR2000-3H5
^{a)} Les distances visées et les catégories d'affaiblissement sont données à titre de classement et non de spécification.							

6 Définitions des paramètres

Toutes les valeurs des paramètres, qui sont les valeurs correspondant au cas le plus défavorable, sont supposées être satisfaites pour l'ensemble des conditions normales de fonctionnement (à savoir les intervalles de température et d'humidité) et tiennent compte de l'effet du vieillissement. Les paramètres sont donnés par rapport à l'objectif suivant lié à la conception des sections optiques: le taux d'erreur sur les bits (BER, *bit error ratio*) ne doit pas être supérieur à 10^{-12} pour une combinaison quelconque de paramètres dans les intervalles donnés dans les tableaux pour chaque système spécifié. A l'exception des codes d'application nécessitant la transmission d'octets FEC (à savoir les codes ayant le suffixe F), le respect de cet objectif ne doit pas nécessiter l'application d'une correction d'erreur directe. Dans le cas des codes d'application nécessitant la transmission d'octets FEC, le respect du taux BER n'est obligatoire qu'après application de la correction (si elle est utilisée).

Le codage optique de ligne employé pour les interfaces des systèmes dans la présente Recommandation est un codage binaire sans retour à zéro (NRZ, *non-return to zero*).

6.1 Gamme des longueurs d'onde de fonctionnement des systèmes

La gamme des longueurs d'onde de fonctionnement est la gamme maximale admissible pour la longueur d'onde de la source. Dans cette gamme, la longueur d'onde de la source peut être choisie en fonction des différentes dégradations liées aux fibres optiques. La gamme des longueurs d'onde de fonctionnement du récepteur doit au moins correspondre à la gamme maximale admissible pour la longueur d'onde de la source.

La gamme des longueurs d'onde de fonctionnement des systèmes de transmission par fibres optiques est essentiellement déterminée par les propriétés d'affaiblissement et de dispersion des divers types de fibres optiques et de sources. On trouvera une analyse détaillée de ces aspects dans la Rec. UIT-T G.957.

NOTE – Lorsqu'un filtre à longueur d'onde fixée ou réglable est employé avant le récepteur pour éliminer les émissions spontanées amplifiées (ASE, *amplified spontaneous emission*), la gamme des longueurs d'onde de fonctionnement peut être restreinte, au risque de compromettre la compatibilité transversale.

6.2 Emetteur

6.2.1 Type de source

En fonction des propriétés d'affaiblissement/de dispersion et du niveau hiérarchique de chaque code d'application, les dispositifs d'émission réalisables seront équipés de lasers en mode multilongitudinal (MLM, *multi-longitudinal mode*) et de lasers en mode monolongitudinal (SLM, *single-longitudinal mode*). La présente Recommandation indique, pour chacune des applications, un type de source nominale. Il va de soi que cette information n'est donnée qu'à titre indicatif et que les dispositifs en mode SLM peuvent être remplacés pour les applications dont le type de source nominale correspond au mode MLM, sans préjudice pour la performance du système.

6.2.2 Propriétés spectrales

6.2.2.1 Ecart quadratique moyen maximal

L'écart quadratique moyen (RMS, *root mean square*) maximal ou l'écart type σ (en nm) de la distribution spectrale d'un laser en mode MLM tient compte de tous les modes de laser qui ne sont pas à plus de 20 dB en dessous du mode correspondant au sommet. Seul un système équipé d'un laser en mode MLM à 1310 nm a besoin de cette spécification.

6.2.2.2 Largeur maximale à -20 dB

La largeur spectrale maximale (en nm) à -20 dB d'un laser en mode SLM est spécifiée par la largeur maximale entière du pic autour de la longueur d'onde centrale, mesurée à 20 dB en dessous de l'amplitude maximale de la longueur d'onde centrale, dans des conditions normales de fonctionnement.

6.2.2.3 Taux de suppression de modes latéraux

Le taux de suppression de modes latéraux (SMSR, *side mode suppression ratio*) est défini comme étant le rapport du pic le plus élevé du spectre total de la source au deuxième pic le plus élevé. La résolution spectrale de la mesure sera meilleure (c'est-à-dire la largeur de bande du filtre optique sera moindre) que la largeur spectrale maximale du pic, comme défini ci-dessus. Le deuxième pic le plus élevé peut être situé à côté du pic le plus élevé ou loin de lui.

NOTE – Dans le cadre de cette définition, les pics spectraux qui sont séparés du plus grand pic par la fréquence d'horloge ne sont pas considérés comme étant des modes latéraux.

La spécification du taux SMSR vise à minimiser l'occurrence d'affaiblissements du taux BER dus au bruit de répartition des modes (MPN, *mode partition noise*). Puisque ce bruit MPN est transitoire et a une faible probabilité, les mesures des taux SMSR sur les séquences binaires pseudo-aléatoires (PRBS, *pseudo random binary sequence*) ou sur les signaux continus peuvent sous-évaluer le bruit MPN. La spécification du taux SMSR n'est pertinente que pour les sources laser en mode SLM.

6.2.3 Puissance moyenne de sortie maximale

Valeur maximale de la puissance moyenne d'une séquence pseudo-aléatoire de données regroupée dans une fibre optique par l'émetteur.

6.2.4 Puissance moyenne de sortie minimale

Valeur minimale de la puissance moyenne d'une séquence pseudo-aléatoire de données regroupée dans une fibre optique par l'émetteur.

6.2.5 Taux d'extinction

Le taux d'extinction (EX, *extinction ratio*) est défini au moyen de la formule suivante:

$$EX = 10 \times \text{Log}_{10} (A/B)$$

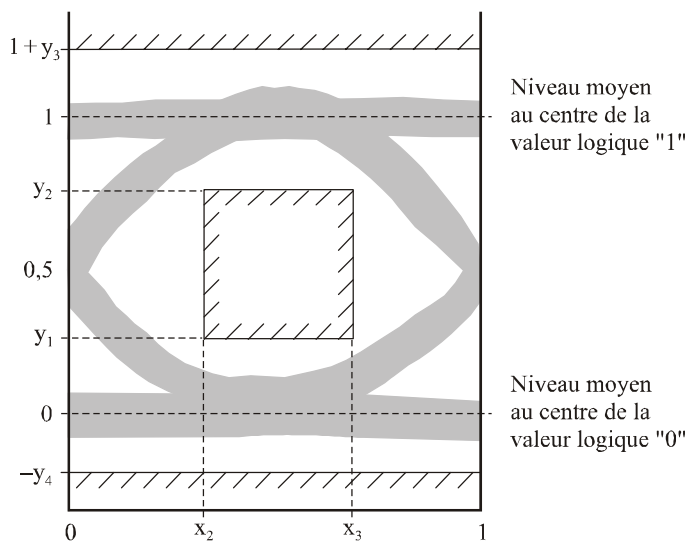
Dans cette définition, A est le niveau de la puissance optique moyenne au centre de la valeur logique "1" et B est le niveau de la puissance optique moyenne au centre de la valeur logique "0". La convention adoptée pour les niveaux optiques logiques est la suivante:

- émission de la lumière pour la valeur logique "1";
- pas d'émission pour la valeur logique "0".

6.2.6 Gabarit du diagramme de l'œil

Dans la présente Recommandation, les caractéristiques générales des formes des impulsions émises par l'émetteur, à savoir les temps de montée et de descente, la surmodulation et la sous-modulation des impulsions, ainsi que la sonnerie, caractéristiques qui devraient toutes être surveillées afin d'éviter une diminution excessive de la sensibilité du récepteur, sont spécifiées sous la forme d'un gabarit du diagramme de l'œil de l'émetteur au point MPI-S. Dans le but d'évaluer le signal émis, il est important de tenir compte non seulement de l'ouverture de l'œil mais aussi des limites relatives à la surmodulation ou à la sous-modulation des impulsions. Les paramètres spécifiant le gabarit du diagramme de l'œil de l'émetteur sont indiqués dans la Figure 2.

Dans les diagrammes de l'œil de l'émetteur susceptibles d'être acceptés, on doit éviter de franchir les lignes hachurées. La disposition d'essai ainsi que les tolérances des filtres pour un récepteur optique à signaux NRZ 10G sont celles qui sont spécifiées à l'Annexe A/G.691 pour le module STM-64. Les tolérances des filtres en ce qui concerne les signaux NRZ 40G sont à étudier.



	Région NRZ 10G à 1310 nm	Région NRZ 10G à 1550 nm	Région NRZ 40G
$x_3 - x_2$	0,2	0,2	0,2
y_1	0,25	0,25	0,25
y_2	0,75	0,75	0,75
y_3	0,4	0,25	0,25
y_4	0,25	0,25	0,25

G.693(05-06)_F02

NOTE – Les points x_2 et x_3 du gabarit rectangulaire de l'œil ne doivent pas être à égale distance des axes verticaux à 0 UI et 1 UI.

Figure 2/G.693 – Gabarit du diagramme de l'œil pour le signal optique émis

6.3 Trajet optique

Afin de garantir la performance du système pour chacune des applications mentionnées dans le Tableau 1, il faut spécifier les propriétés d'affaiblissement et de dispersion du trajet optique entre les points MPI-S et MPI-R.

6.3.1 Affaiblissement maximal

Affaiblissement maximal du trajet où le système en question fonctionne dans des conditions de fin de vie à un taux BER de 10^{-12} (ou tel qu'indiqué par le code d'application), avec un signal et une dispersion côté émetteur correspondant au cas le plus défavorable. On suppose que les spécifications relatives à l'affaiblissement se rapportent au cas le plus défavorable et prévoient des affaiblissements dus aux épissures, aux connecteurs, aux atténuateurs optiques (si ceux-ci sont employés), aux autres dispositifs optiques passifs, tels que les brasseurs photoniques, ainsi que des marges supplémentaires pour les câbles destinées à couvrir la dégradation éventuelle des

connecteurs, des atténuateurs optiques et d'autres dispositifs optiques passifs entre les points MPI-S et MPI-R, si ceux-ci sont utilisés.

6.3.2 Affaiblissement minimal

Affaiblissement minimal du trajet permettant au système en question de fonctionner dans les conditions les plus défavorables côté émetteur à un taux BER qui n'est pas plus mauvais que 10^{-12} (ou tel qu'indiqué par le code d'application).

6.3.3 Dispersion

6.3.3.1 Dispersion chromatique maximale

Ce paramètre définit la valeur absolue maximale non compensée de la dispersion chromatique du trajet principal que le système doit être en mesure de prendre en charge. La tolérance maximale exigée pour la dispersion des systèmes est fixée à une valeur égale à la distance visée multipliée par 20 ps/km.nm pour les fibres optiques conformes à la Rec. UIT-T G.652, et par 3,3 ps/nm.km pour les fibres optiques conformes à la Rec. UIT-T G.653 dans la région à 1550 nm, ainsi que pour les fibres optiques conformes à la Rec. UIT-T G.652 et une gamme de longueurs d'onde de fonctionnement de 1290 nm à 1330 nm. La tolérance maximale exigée pour la dispersion des systèmes ayant une longueur d'onde de fonctionnement de 1530 nm à 1565 nm pour les fibres optiques conformes à la Rec. UIT-T G.655 est fixée à une valeur égale à la distance visée multipliée par 10 ps/km.nm. Ces valeurs sont considérées comme les valeurs de dispersion correspondant au cas le plus défavorable pour les types de fibres optiques en question.

La valeur maximale de la dispersion chromatique englobe les contributions des fibres optiques et de tous les autres éléments présents le long du trajet optique. Dans le cas où ces dispositifs optiques passifs introduiraient une dispersion chromatique supplémentaire, la liaison réalisable pourrait devoir être réduite. Sinon, il conviendrait d'employer, pour surmonter cette limitation, une application où la tolérance en ce qui concerne la dispersion chromatique est plus élevée.

La dégradation admise pour le trajet optique tient compte de tous les effets déterministes dus à la dispersion chromatique, ainsi que des conséquences liées au temps différentiel maximal de propagation des groupes.

6.3.3.2 Temps maximal de propagation de groupe différentiel

Le temps de propagation de groupe différentiel (DGD, *differential group delay*) est la différence entre les temps où les fractions d'une impulsion sont émises dans les deux principaux états de polarisation d'un signal optique. On trouvera plus d'informations sur ce sujet dans la Rec. UIT-T G.691.

Dans la présente Recommandation, le temps maximal de propagation de groupe différentiel est défini comme étant la valeur du temps DGD que le système doit prendre en charge avec une diminution maximale de la sensibilité de 1 dB.

6.3.4 Réflexions

Les réflexions sont dues à des discontinuités de l'indice de réfraction le long du trajet optique. Lorsque celles-ci ne sont pas enrayées, elles peuvent altérer la performance du système, en perturbant le fonctionnement de la source ou de l'amplificateur optique, ou en provoquant des réflexions multiples donnant lieu à un bruit interférométrique au niveau du récepteur. Dans la présente Recommandation, on limite les réflexions le long du trajet optique en imposant:

- la perte de retour optique (ORL, *optical return loss*) minimale du câble au point MPI-S, incluant les connecteurs;
- le facteur maximal de réflexion en tout point situé entre les points MPI-S et MPI-R.

Le facteur de réflexion rend compte de la réflexion en tout point, tandis que la perte de retour est la puissance réfléchie totale de la fibre optique entière, comprenant aussi bien les réflexions en tout point que la diffusion répartie vers l'arrière telle que la diffusion de Rayleigh.

Les méthodes de mesure de la réflexion sont décrites à l'Appendice I/G.957. Dans le but d'effectuer les mesures du facteur de réflexion et de la perte de retour, on suppose que les points MPI-S et MPI-R coïncident avec la face terminale de chacun des connecteurs. On admet que cela ne tient pas compte des capacités réelles de réflexion des différents connecteurs du système opérationnel. On suppose que ces réflexions ont la valeur nominale propre au type particulier de connecteurs employés.

Le nombre maximal de connecteurs ou d'autres points de réflexion qui peuvent faire partie du trajet optique (par exemple pour les répartiteurs ou les composants de multiplex par répartition en longueur d'onde (WDM, *wavelength division multiplex*)) doit être tel qu'il permette d'atteindre l'affaiblissement optique par réflexion spécifié globalement. Si cela ne peut pas être obtenu au moyen de connecteurs satisfaisant aux valeurs mentionnées dans les Tableaux 3 et 4 pour les réflexions maximales en tout point, il faut utiliser des connecteurs dont les capacités de réflexion sont meilleures. Sinon, il faut diminuer le nombre de connecteurs. Il pourrait aussi être nécessaire de limiter le nombre de connecteurs, ou d'utiliser des connecteurs dont les capacités de réflexion sont renforcées afin d'éviter des dégradations inacceptables dues aux réflexions multiples.

Dans les Tableaux 3 et 4, la valeur du facteur maximal de réflexion en tout point à -27 dB entre les points MPI-S et MPI-R vise à minimiser les effets des réflexions multiples (par exemple, le bruit interférométrique). La valeur du facteur maximal du récepteur est choisie de manière à garantir une dégradation acceptable liée aux réflexions multiples pour toutes les configurations probables du système comportant des connecteurs multiples, etc. Le nombre de réflexions multiples dans les systèmes utilisant moins de connecteurs ou des connecteurs ayant des capacités supérieures est plus faible, et ces systèmes sont donc en mesure de prendre en charge des récepteurs dont le facteur de réflexion est plus élevé.

6.4 Récepteur

6.4.1 Sensibilité

La sensibilité du récepteur est définie comme étant la valeur minimale, pour atteindre un taux BER de 1×10^{-12} , de la puissance moyenne reçue au point MPI-R. Elle doit être atteinte au moyen d'un émetteur avec les valeurs correspondant au cas le plus défavorable pour le gabarit de l'œil de l'émetteur, pour le taux d'extinction, pour l'affaiblissement optique par réflexion au point MPI-S, pour la dégradation des connecteurs du récepteur et pour les tolérances des mesures. La définition de la sensibilité du récepteur dans les conditions les plus défavorables est étudiée de manière plus détaillée à l'Annexe A/G.691.

La sensibilité du récepteur n'a pas à être atteinte en cas de dispersion, de diaphonie optique ou de réflexions. On peut tenir compte séparément de ces effets en prévoyant la dégradation maximale du trajet optique.

NOTE – La sensibilité du récepteur n'a pas à être atteinte en cas de dépassement de la gigue de l'émetteur par rapport à la limite appropriée de production de gigue (par exemple, la limite définie dans la Rec. UIT-T G.8251 pour les signaux optiques affluents des réseaux OTN).

Les valeurs de sensibilité du récepteur spécifiées dans les Tableaux 3 et 4 sont les valeurs de fin de vie, correspondant au cas le plus défavorable. Les valeurs de début de vie doivent être telles qu'elles tiennent compte du vieillissement du récepteur et des conditions environnementales.

6.4.2 Surcharge

La surcharge du récepteur est la valeur maximale acceptable, pour atteindre un taux BER de 1×10^{-12} , de la puissance moyenne reçue au point MPI-R.

6.4.3 Dégradation du trajet

La dégradation du trajet est la diminution apparente de la sensibilité du récepteur due à la distorsion de la forme d'onde du signal au cours de sa transmission le long du trajet. Elle se manifeste comme un décalage des courbes de taux BER du système vers des niveaux plus élevés de puissance d'entrée. Ceci correspond en fait à une dégradation positive du trajet. Des dégradations négatives peuvent exister dans certains cas, mais devraient être petites. (Une dégradation négative du trajet indique qu'un œil d'émetteur pas tout à fait parfait a été amélioré partiellement par les distorsions liées au trajet.) D'une manière idéale, les courbes des taux BER ne devraient subir que des translations, mais des variations de forme ne sont pas rares, et elles peuvent indiquer l'apparition d'un taux plancher. Puisque la dégradation du trajet correspond à un changement de la sensibilité du récepteur, elle est mesurée à un taux BER de 10^{-12} .

Pour les codes d'application nécessitant la transmission d'octets FEC (à savoir les codes ayant le suffixe F), les deux sensibilités du récepteur (avec et sans dégradation due au trajet optique) sont mesurées après application de la correction d'erreur (si elle est utilisée).

Une dégradation maximale du trajet de 1 dB pour les systèmes à faible dispersion est admise. Les dégradations des trajets ne doivent pas être proportionnelles aux distances visées pour éviter que les systèmes d'exploitation ne subissent de fortes dégradations.

Il est tenu compte dans la dégradation admise du trajet de la valeur moyenne des dégradations aléatoires dues à la dispersion modale de polarisation (PMD, *polarization mode dispersion*). A ce sujet, l'ensemble émetteur/récepteur doit pouvoir prendre en charge un temps DGD réel de 0,3 bit, avec une diminution maximale de la sensibilité de 1 dB (50% de la puissance optique étant présent dans chaque état principal de polarisation). Pour un récepteur bien conçu, cela correspond à une dégradation de 0,1 à 0,2 dB pour un temps DGD de 0,1 bit. Le temps DGD qui peut réellement être observé en fonctionnement est une propriété liée aux fibres/câbles qui varie de façon aléatoire et ne peut être spécifiée dans la présente Recommandation. Ce sujet est étudié de manière plus détaillée à l'Appendice I/G.691.

On suppose que les autres diminutions de la sensibilité dues à la diaphonie optique (par exemple en raison d'une commutation imparfaite) sont suffisamment petites pour être incorporées dans la dégradation du trajet. Les cas où cela n'est pas vrai doivent faire l'objet d'un complément d'étude. La dégradation due à la diaphonie optique fait l'objet d'une étude plus détaillée à l'Appendice I.

7 Valeurs des paramètres optiques

Les valeurs des paramètres optiques pour les applications mentionnées aux Tableaux 1 et 2 sont données dans les Tableaux 3 à 6. A l'exception des codes d'application nécessitant la transmission d'octets FEC (à savoir les codes ayant le suffixe F), les systèmes qui sont en accord avec ces valeurs ne devraient pas nécessiter de correction d'erreur directe pour respecter les objectifs en matière de taux BER. Dans le cas des codes d'application nécessitant la transmission d'octets FEC, le respect du taux BER n'est obligatoire qu'après application de la correction (si elle est utilisée).

Les Tableaux 3 à 6 comportent des colonnes où figurent dans l'en-tête plus d'un code d'application. Lorsque les entrées de ligne pour ces colonnes contiennent une seule valeur, celle-ci s'applique à l'ensemble des codes d'application. Lorsque la ligne comporte des entrées multiples, leurs valeurs s'appliquent dans l'ordre de leur apparition respectivement aux codes d'application de l'en-tête de la colonne.

Pour les applications qui ont précédemment fait l'objet d'une spécification dans la Rec. UIT-T G.691 ou la Rec. UIT-T G.959.1, on a indiqué à l'Appendice III les différences entre les valeurs des paramètres conformes à la Rec. UIT-T G.693 et les valeurs selon les codes d'application conformes aux Recommandations UIT-T G.691 et G.959.1, qui sont devenus caducs.

**Tableau 3/G.693 – Paramètres des interfaces optiques destinés
aux applications pour une distance visée de 0,6 km**

Code d'application	Unité	VSR600-2R1	VSR600-2M1	VSR600-2M2 VSR600-2M3 VSR600-2M5
Code d'application G.691		I-64.1r		
Code d'application G.959.1		PII1-2D1r		
Distance visée	m	600	600	600
Débit binaire/codage de ligne des signaux optiques	–	NRZ 10G	NRZ 10G	NRZ 10G
Type de fibres optiques	–	G.652	G.652	G.652 G.653 G.655
Emetteur au point de référence MPI-S				
Type de source		MLM	MLM	SLM
Gammes des longueurs d'onde de fonctionnement	nm	1268-1360	1268-1360	1530-1565
Puissance moyenne de sortie maximale	dBm	–1	+5	+2
Puissance moyenne de sortie minimale	dBm	–6	+2	–1
Propriétés spectrales:				
– largeur RMS maximale (σ)	nm	3	3	SO
– largeur maximale à –20 dB	nm	SO	SO	ffs
– taux SMSR minimal	dB	SO	SO	30
Taux EX minimal	dB	6	6	8,2
Chemin optique principal, de MPI-S à MPI-R				
Affaiblissement maximal	dB	4	12	12
Affaiblissement minimal	dB	0	6 ^{a)}	3 ^{a)}
Dispersion chromatique maximale ^{b)}	ps/nm	3,4	3,4	12 pour G.652 ^{c)} 2 pour G.653 6 pour G.655
Temps DGD maximal	ps	30	30	30
Affaiblissement ORL minimal du câble en MPI-S, incluant les connecteurs	dB	14	14	14
Facteur maximal de réflexion en tout point situé entre MPI-S et MPI-R	dB	–27	–27	–27
Affaiblissement lié à la polarisation	dB	ffs	ffs	ffs
Récepteur au point de référence MPI-R				
Sensibilité minimale (taux BER de 1×10^{-12})	dBm	–11	–11	–14
Surcharge minimale	dBm	–1	–1	–1
Dégradation maximale du trajet optique	dB	1	1	1
Facteur maximal de réflexion du récepteur, mesuré en MPI-R	dB	–14	–14	–14
^{a)} Cette valeur de la dégradation minimale n'est pas du tout souhaitable. Une valeur de 0 dB est désirable et il conviendrait d'essayer de l'atteindre dès que la technologie sera arrivée à maturité. ^{b)} Si les dispositifs optiques passifs le long du trajet optique principal sont la cause d'une dispersion chromatique supplémentaire, la longueur de la liaison réalisable peut être réduite. Sinon, pour surmonter cette restriction, il conviendrait d'employer une application où la tolérance de la dispersion chromatique est plus élevée. ^{c)} Cette application peut aussi être utilisée pour des fibres optiques G.653 et G.655.				

Tableau 4/G.693 – Paramètres des interfaces optiques destinés aux applications pour une distance visée de 2 km et la catégorie d'affaiblissement R

Code d'application	Unité	VSR2000-2R1	VSR2000-3R1 ^{d)}	VSR2000-3R1F ^{d, f)}	VSR2000-3R2 ^{e)} VSR2000-3R3 ^{d)} VSR2000-3R5 ^{d)}	VSR2000-3R2F ^{e, f)} VSR2000-3R3F ^{d, f)} VSR2000-3R5F ^{d, f)}
Code d'application G.691		I-64.1				
Code d'application G.959.1		P1I1-2D1				
Distance visée	km	2	2	2	2	2
Débit binaire/codage de ligne des signaux optiques	–	NRZ 10G	NRZ 40G	NRZ OTU3 FEC activée	NRZ 40G	NRZ OTU3 FEC activée
Type de fibres optiques	–	G.652	G.652	G.652	G.652 G.653 G.655	G.652 G.653 G.655
Emetteur au point de référence MPI-S						
Type de source		SLM	SLM	SLM	SLM	SLM
Gammes des longueurs d'onde de fonctionnement	nm	1290-1330	1290-1330	1290-1330	1530-1565	1530-1565
Puissance moyenne de sortie maximale	dBm	–1	+3	+3	+3	+3
Puissance moyenne de sortie minimale	dBm	–6	0	0	0	0
Propriétés spectrales:						
– largeur RMS maximale (σ)	nm	SO	SO	SO	SO	SO
– largeur maximale à –20 dB	nm	1	ffs	ffs	ffs	ffs
– taux SMSR minimal	dB	30	35	35	35	35
Taux EX minimal	dB	6	8,2	8,2	8,2	8,2
Trajet optique principal, de MPI-S à MPI-R						
Affaiblissement maximal	dB	4	4	4	4	4
Affaiblissement minimal	dB	0	0	0	0	0

Tableau 4/G.693 – Paramètres des interfaces optiques destinés aux applications pour une distance visée de 2 km et la catégorie d'affaiblissement R

Code d'application	Unité	VSR2000-2R1	VSR2000-3R1 ^{d)}	VSR2000-3R1F ^{d, f)}	VSR2000-3R2 ^{e)} VSR2000-3R3 ^{d)} VSR2000-3R5 ^{d)}	VSR2000-3R2F ^{e, f)} VSR2000-3R3F ^{d, f)} VSR2000-3R5F ^{d, f)}
Dispersion chromatique maximale ^{a)}	ps/nm	6,6	6,6	6,6	40 pour G.652 ^{b)} 6,6 pour G.653 20 pour G.655	40 pour G.652 ^{b)} 6,6 pour G.653 20 pour G.655
Temps DGD maximal	ps	30	7,5	7,5	7,5	7,5
Affaiblissement ORL minimal du câble en MPI-S, incluant les connecteurs	dB	14	24	24	24	24
Facteur maximal de réflexion en tout point situé entre MPI-S et MPI-R	dB	-27	-27	-27	-27	-27
Affaiblissement lié à la polarisation	dB	ffs	ffs	ffs	ffs	ffs
Récepteur au point de référence MPI-R						
Sensibilité minimale (taux BER de 1×10^{-12})	dBm	-11	-5	-5	-6 pour G.652 -5 pour G.653 -5 pour G.655	-6 pour G.652 -5 pour G.653 -5 pour G.655
Surcharge minimale	dBm	-1	+3	+3	+3	+3
Dégradation maximale du trajet optique	dB	1	1 ^{c)}	1 ^{c)}	2 ^{c)} pour G.652 1 ^{c)} pour G.653 1 ^{c)} pour G.655	2 ^{c)} pour G.652 1 ^{c)} pour G.653 1 ^{c)} pour G.655

Tableau 4/G.693 – Paramètres des interfaces optiques destinés aux applications pour une distance visée de 2 km et la catégorie d'affaiblissement R

Code d'application	Unité	VSR2000-2R1	VSR2000-3R1 ^{d)}	VSR2000-3R1F ^{d, f)}	VSR2000-3R2 ^{e)} VSR2000-3R3 ^{d)} VSR2000-3R5 ^{d)}	VSR2000-3R2F ^{e, f)} VSR2000-3R3F ^{d, f)} VSR2000-3R5F ^{d, f)}
Facteur maximal de réflexion du récepteur, mesuré en MPI-R	dB	-14	-27	-27	-27	-27

- a) Si les dispositifs optiques passifs le long du trajet optique principal sont la cause d'une dispersion chromatique supplémentaire, la longueur de la liaison réalisable peut être réduite. Sinon, pour surmonter cette restriction, il conviendrait d'employer une application où la tolérance de la dispersion chromatique est plus élevée.
- b) Cette application peut aussi être utilisée pour des fibres optiques G.653 et G.655.
- c) La méthode employée pour vérifier cette dégradation doit faire l'objet d'un complément d'étude.
- d) Un récepteur conforme à cette application doit fonctionner selon les codes d'application VSR2000-3R1, VSR2000-3R3 ou VSR2000-3R5. Il fonctionnera au minimum sur la gamme de longueurs d'onde comprise entre 1290-1330 nm et sur celle comprise entre 1530-1565 nm.
- e) Un récepteur conforme à l'application VSR2000-3R2 fonctionnera soit selon le code d'application VSR2000-3R3 soit selon le code d'application VSR2000-3R5. Il fonctionnera également selon le code d'application VSR2000-3R1 si sa gamme de longueurs d'onde de fonctionnement comprend la gamme 1290-1330 nm.
- f) Pour cette application, le respect du taux BER n'est obligatoire qu'après application de la correction d'erreur (si elle est utilisée). A l'entrée du décodeur FEC, le taux BER peut donc être sensiblement supérieur à 10^{-12} .

Tableau 5/G.693 – Paramètres des interfaces optiques destinés aux applications pour une distance visée de 2 km et la catégorie d'affaiblissement L

Code d'application	Unité	VSR2000-2L1F ^{f)}	VSR2000-2L2 VSR2000-2L3 VSR2000-2L5	VSR2000-3L1F ^{d, f)}	VSR2000-3L2F ^{e, f)} VSR2000-3L3F ^{d, f)} VSR2000-3L5F ^{d, f)}
Code d'application G.691			I-64.2r		
Code d'application G.959.1			PII1-2D2r		
Distance visée	km	2	2	2	2
Débit binaire/codage de ligne des signaux optiques	–	NRZ OTU2 FEC activée	NRZ 10G	NRZ OTU3 FEC activée	NRZ OTU3 FEC activée
Type de fibres optiques	–	G.652	G.652 G.653 G.655	G.652	G.652 G.653 G.655
Emetteur au point de référence MPI-S					
Type de source		SLM	SLM	SLM	SLM
Gammes des longueurs d'onde de fonctionnement	nm	1290-1330	1530-1565	1290-1330	1530-1565
Puissance moyenne de sortie maximale	dBm	–1	–1	+3	+3
Puissance moyenne de sortie minimale	dBm	–6	–5	0	0
Propriétés spectrales:					
– largeur RMS maximale (σ)	nm	SO	SO	SO	SO
– largeur maximale à –20 dB	nm	1	ffs	ffs	ffs
– taux SMSR minimal	dB	30	30	35	35
Taux EX minimal	dB	6	8,2	8,2	8,2
Trajet optique principal, de MPI-S à MPI-R					
Affaiblissement maximal	dB	6	6	6	6
Affaiblissement minimal	dB	0	0	0	0

Tableau 5/G.693 – Paramètres des interfaces optiques destinés aux applications pour une distance visée de 2 km et la catégorie d'affaiblissement L

Code d'application	Unité	VSR2000-2L1F ^{f)}	VSR2000-2L2 VSR2000-2L3 VSR2000-2L5	VSR2000-3L1F ^{d, f)}	VSR2000-3L2F ^{e, f)} VSR2000-3L3F ^{d, f)} VSR2000-3L5F ^{d, f)}
Dispersion chromatique maximale ^{a)}	ps/nm	6,6	40	6,6	40 pour G.652 ^{b)} 6,6 pour G.653 20 pour G.655
Temps DGD maximal	ps	30	30	7,5	7,5
Affaiblissement ORL minimal du câble en MPI-S, incluant les connecteurs	dB	14	24	24	24
Facteur maximal de réflexion en tout point situé entre MPI-S et MPI-R	dB	-27	-27	-27	-27
Affaiblissement lié à la polarisation	dB	ffs	ffs	ffs	ffs
Récepteur au point de référence MPI-R					
Sensibilité minimale (taux BER de 1×10^{-12})	dBm	-13	-13	-7	-8 pour G.652 -7 pour G.653 -7 pour G.655
Surcharge minimale	dBm	-1	-1	+3	+3
Dégradation maximale du trajet optique	dB	1	2	1 ^{c)}	2 ^{c)} pour G.652 1 ^{c)} pour G.653 1 ^{c)} pour G.655

Tableau 5/G.693 – Paramètres des interfaces optiques destinés aux applications pour une distance visée de 2 km et la catégorie d'affaiblissement L

Code d'application	Unité	VSR2000-2L1F ^{f)}	VSR2000-2L2 VSR2000-2L3 VSR2000-2L5	VSR2000-3L1F ^{d, f)}	VSR2000-3L2F ^{e, f)} VSR2000-3L3F ^{d, f)} VSR2000-3L5F ^{d, f)}
Facteur maximal de réflexion du récepteur, mesuré en MPI-R	dB	-14	-27	-27	-27
<p>a) Si les dispositifs optiques passifs le long du trajet optique principal sont la cause d'une dispersion chromatique supplémentaire, la longueur de la liaison réalisable peut être réduite. Sinon, pour surmonter cette restriction, il conviendrait d'employer une application où la tolérance de la dispersion chromatique est plus élevée.</p> <p>b) Cette application peut aussi être utilisée pour des fibres optiques G.653 et G.655.</p> <p>c) La méthode employée pour vérifier cette dégradation doit faire l'objet d'un complément d'étude.</p> <p>d) Un récepteur conforme à cette application doit fonctionner selon les codes d'application VSR2000-3L1, VSR2000-3L3 ou VSR2000-3L5. Il fonctionnera au minimum sur la gamme de longueurs d'onde comprise entre 1290-1330 nm et sur celle comprise entre 1530-1565 nm.</p> <p>e) Un récepteur conforme à l'application VSR2000-3L2 fonctionnera soit selon le code d'application VSR2000-3L3 soit selon le code d'application VSR2000-3L5. Il fonctionnera également selon le code d'application VSR2000-3L1 si sa gamme de longueurs d'onde de fonctionnement comprend la gamme 1290-1330 nm.</p> <p>f) Pour cette application, le respect du taux BER n'est obligatoire qu'après application de la correction d'erreur (si elle est utilisée). A l'entrée du décodeur FEC, le taux BER peut donc être sensiblement supérieur à 10^{-12}.</p>					

Tableau 6/G.693 – Paramètres des interfaces optiques destinés aux applications pour une distance visée de 2 km et les catégories d'affaiblissement M et H

Code d'application	Unité	VSR2000-3M1	VSR2000-3M2 VSR2000-3M3 VSR2000-3M5	VSR2000-3H2 VSR2000-3H3 VSR2000-3H5
Code d'application G.691				
Code d'application G.959.1				
Distance visée	km	2	2	2
Débit binaire/codage de ligne des signaux optiques	–	NRZ 40G	NRZ 40G	NRZ 40G
Type de fibres optiques	–	G.652	G.652 G.653 G.655	G.652 G.653 G.655
Emetteur au point de référence MPI-S				
Type de source		SLM	SLM	SLM
Gammes des longueurs d'onde de fonctionnement	nm	1290-1330	1530-1565	1530-1565
Puissance moyenne de sortie maximale	dBm	+10	+3	+3
Puissance moyenne de sortie minimale	dBm	+8	0	0
Propriétés spectrales:				
– largeur RMS maximale (σ)	nm	SO	SO	SO
– largeur maximale à –20 dB	nm	ffs	ffs	ffs
– taux SMSR minimal	dB	35	35	35
Taux EX minimal	dB	8,2	7	7
Trajet optique principal, de MPI-S à MPI-R				
Affaiblissement maximal	dB	12	12	16
Affaiblissement minimal	dB	8 ^{a)}	3 ^{a)}	3
Dispersion chromatique maximale ^{b)}	ps/nm	6,6	40 pour G.652 ^{c)} 6.6 pour G.653 20 pour G.655	40 pour G.652 ^{c)} 6,6 pour G.653 20 pour G.655
Temps DGD maximal	ps	7,5	7,5	7,5
Affaiblissement ORL minimal du câble en MPI-S, incluant les connecteurs	dB	24	24	24
Facteur maximal de réflexion en tout point situé entre MPI-S et MPI-R	dB	–27	–27	–27
Affaiblissement lié à la polarisation	dB	ffs	ffs	ffs

Tableau 6/G.693 – Paramètres des interfaces optiques destinés aux applications pour une distance visée de 2 km et les catégories d'affaiblissement M et H

Code d'application	Unité	VSR2000-3M1	VSR2000-3M2 VSR2000-3M3 VSR2000-3M5	VSR2000-3H2 VSR2000-3H3 VSR2000-3H5
Récepteur au point de référence MPI-R				
Sensibilité minimale (taux BER de 1×10^{-12})	dBm	-5	-14 pour G.652 -13 pour G.653 -13 pour G.655	-18 pour G.652 -17 pour G.653 -17 pour G.655
Surcharge minimale	dBm	+2	0	0
Dégradation maximale du trajet optique	dB	1 ^{d)}	2 ^{d)} pour G.652 1 ^{d)} pour G.653 1 ^{d)} pour G.655	2 ^{d)} pour G.652 1 ^{d)} pour G.653 1 ^{d)} pour G.655
Facteur maximal de réflexion du récepteur, mesuré en MPI-R	dB	-27	-27	-27
<p>a) Cette valeur de la dégradation minimale n'est pas du tout souhaitable. Une valeur de 0 dB est désirable et il conviendrait d'essayer de l'atteindre dès que la technologie sera arrivée à maturité.</p> <p>b) Si les dispositifs optiques passifs le long du trajet optique principal sont la cause d'une dispersion chromatique supplémentaire, la longueur de la liaison réalisable peut être réduite. Sinon, pour surmonter cette restriction, il conviendrait d'employer une application où la tolérance de la dispersion chromatique est plus élevée.</p> <p>c) Cette application peut aussi être utilisée pour des fibres optiques G.653 et G.655.</p> <p>d) La méthode employée pour vérifier cette dégradation doit faire l'objet d'un complément d'étude.</p>				

8 Démarche de l'ingénierie optique

Pour les conceptions qui se rapportent au cas le plus défavorable, on a représenté dans la Figure 3/G.957 les relations entre les puissances moyennes de sortie maximale et minimale, les affaiblissements maximal et minimal, la surcharge minimale, la sensibilité minimale et la dégradation maximale du trajet optique.

Appendice I

Effet de la diaphonie optique

Certaines applications dans la présente Recommandation sont destinées à prendre en charge l'incorporation dans le trajet optique principal d'un brasseur photonique passif, comme représenté dans la Figure I.1. Les brasseurs photoniques peuvent introduire une diaphonie optique non négligeable en raison d'une commutation imparfaite.

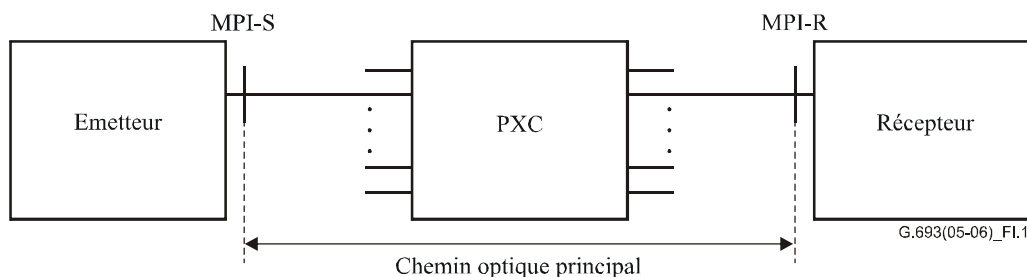


Figure I.1/G.693 – Exemple de liaison optique où est utilisé un brasseur photonique passif entre les points MPI-S et MPI-R

La diaphonie optique est le rapport de la puissance totale de la perturbation, toutes les conditions spécifiées étant satisfaites, à la puissance dans le signal désiré, au point de référence MPI-R dans la Figure I.1, dans la largeur de bande optique du récepteur optique, exprimé en dB.

La performance du système optique peut être affectée par le niveau de la diaphonie optique dans le signal qui arrive au niveau du récepteur. Une diaphonie optique excessive au niveau du récepteur peut entraîner une diminution de la performance du système, qui par définition correspond à la dégradation due à la diaphonie.

Un complément d'étude est nécessaire pour quantifier la dégradation admissible due à la diaphonie optique.

Appendice II

Exemples de configurations de système employant des applications définies dans la présente Recommandation

Les applications définies dans la présente Recommandation sont caractérisées par des distances visées relativement courtes, à savoir inférieures ou égales à 2 km. Cette caractéristique implique que l'affaiblissement total du trajet optique principal sera en général dominé par les contributions aux pertes des connecteurs et des dispositifs optiques passifs plutôt que par les pertes liées aux fibres optiques.

Dans la Figure II.1 sont représentées des configurations correspondant à différentes applications définies dans la présente Recommandation, pour différentes combinaisons de catégorie d'affaiblissement et de distance visée. Cette figure illustre le fait qu'en choisissant une application, le choix de la catégorie d'affaiblissement est fonction des dispositifs sur le trajet optique principal, par exemple, de la présence ou non d'un brasseur photonique, tandis que le choix de la distance visée est fonction de la proximité plus ou moins grande des équipements qui sont interconnectés au moyen de l'interface conforme à la présente Recommandation.

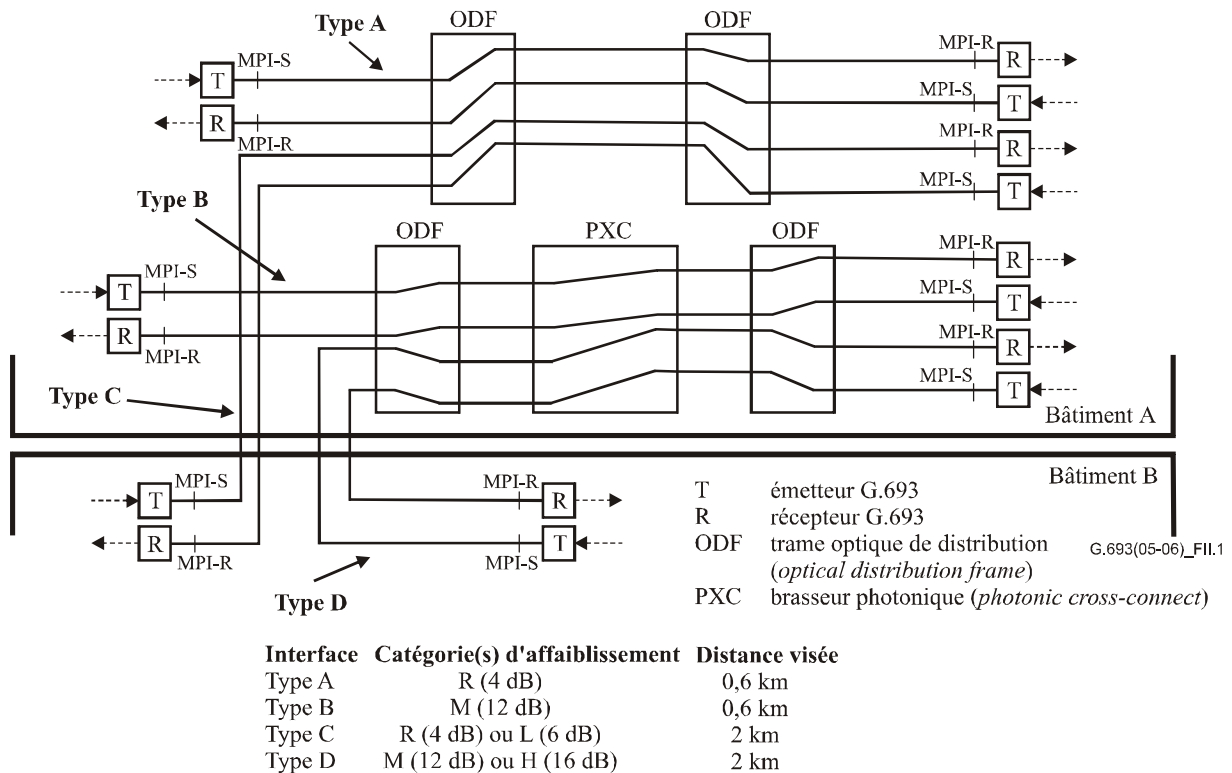


Figure II.1/G.693 – Exemples de configurations de système employant des applications définies dans la présente Recommandation

Appendice III

Différences en matière de valeurs de paramètre entre les codes d'application conformes à la présente Recommandation et les codes équivalents conformes aux Recommandations UIT-T G.691 et G.959.1

Plusieurs codes d'application dans la présente Recommandation sont équivalents aux codes d'application qui ont été spécifiés dans de précédentes versions des Recommandations UIT-T G.691 et G.959.1. Dans certains cas, les valeurs des paramètres dans la présente Recommandation diffèrent de celles des codes d'application équivalents, conformes aux Recommandations UIT-T G.691 et G.959.1, qui ont maintenant été remplacés par ceux de la Rec. UIT-T G.693. Toutes les différences entre ces valeurs ont été indiquées dans les Tableaux III.1, III.2 et III.3.

Tableau III.1/G.693 – Différences en matière de valeur de paramètre entre les codes d'application VSR600-2R1 (G.693), les codes d'application P1I1-2D1r (G.959.1) et I-64.1r (G.691)

Code d'application/Recommandation	Unité	VSR600-2R1/ G.693	P1I1-2D1r/ G.959.1	I-64.1r/ G.691
Gamme de longueurs d'onde de fonctionnement	nm	1268-1360	1260-1360	1260-1360

Tableau III.2/G.693 – Différences en matière de valeur de paramètre entre les codes d'application VSR2000-2R1 (G.693), les codes d'application P1I1-2D1 (G.959.1)

Code d'application/Recommandation	Unité	VSR2000-2R1/ G.693	P1I1-2D1/ G.959.1
Dispersion chromatique maximale	ps/nm	6,6	SO

Tableau III.3/G.693 – Différences en matière de valeur de paramètre entre les codes d'application VSR2000-2L2 (G.693), et les codes d'application P1I1-2D2r (G.959.1) et I-64.2r (G.691)

Code d'application/Recommandation	Unité	VSR2000-2L2/ G.693	P1I1-2D2r/ G.959.1	I-64.2r/ G.691
Gamme de longueurs d'onde de fonctionnement	nm	1530-1565	1500-1580	(identique à G.693)
Affaiblissement maximal	dB	6	7	7
Sensibilité maximale	dBm	-13	-14	-14

SÉRIES DES RECOMMANDATIONS UIT-T

Série A	Organisation du travail de l'UIT-T
Série D	Principes généraux de tarification
Série E	Exploitation générale du réseau, service téléphonique, exploitation des services et facteurs humains
Série F	Services de télécommunication non téléphoniques
Série G	Systèmes et supports de transmission, systèmes et réseaux numériques
Série H	Systèmes audiovisuels et multimédias
Série I	Réseau numérique à intégration de services
Série J	Réseaux câblés et transmission des signaux radiophoniques, télévisuels et autres signaux multimédias
Série K	Protection contre les perturbations
Série L	Construction, installation et protection des câbles et autres éléments des installations extérieures
Série M	Gestion des télécommunications y compris le RGT et maintenance des réseaux
Série N	Maintenance: circuits internationaux de transmission radiophonique et télévisuelle
Série O	Spécifications des appareils de mesure
Série P	Qualité de transmission téléphonique, installations téléphoniques et réseaux locaux
Série Q	Commutation et signalisation
Série R	Transmission télégraphique
Série S	Equipements terminaux de télégraphie
Série T	Terminaux des services télématiques
Série U	Commutation télégraphique
Série V	Communications de données sur le réseau téléphonique
Série X	Réseaux de données, communication entre systèmes ouverts et sécurité
Série Y	Infrastructure mondiale de l'information, protocole Internet et réseaux de prochaine génération
Série Z	Langages et aspects généraux logiciels des systèmes de télécommunication