



UNION INTERNATIONALE DES TÉLÉCOMMUNICATIONS

**UIT-T**

SECTEUR DE LA NORMALISATION  
DES TÉLÉCOMMUNICATIONS  
DE L'UIT

**G.681**

(10/96)

SÉRIE G: SYSTÈMES ET SUPPORTS DE  
TRANSMISSION, SYSTÈMES ET RÉSEAUX  
NUMÉRIQUES

Caractéristiques des supports de transmission –  
Caractéristiques des composants et sous-systèmes  
optiques

---

**Caractéristiques fonctionnelles des jonctions  
urbaines et interurbaines utilisant des  
amplificateurs optiques, y compris le  
multiplexage optique**

Recommandation UIT-T G.681

(Antérieurement Recommandation du CCITT)

---

RECOMMANDATIONS UIT-T DE LA SÉRIE G  
**SYSTÈMES ET SUPPORTS DE TRANSMISSION, SYSTÈMES ET RÉSEAUX NUMÉRIQUES**

CONNEXIONS ET CIRCUITS TÉLÉPHONIQUES INTERNATIONAUX	G.100–G.199
<b>SYSTÈMES INTERNATIONAUX ANALOGIQUES À COURANTS PORTEURS</b>	
CARACTÉRISTIQUES GÉNÉRALES COMMUNES À TOUS LES SYSTÈMES ANALOGIQUES À COURANTS PORTEURS	G.200–G.299
CARACTÉRISTIQUES INDIVIDUELLES DES SYSTÈMES TÉLÉPHONIQUES INTERNATIONAUX À COURANTS PORTEURS SUR LIGNES MÉTALLIQUES	G.300–G.399
CARACTÉRISTIQUES GÉNÉRALES DES SYSTÈMES TÉLÉPHONIQUES INTERNATIONAUX HERTZIENS OU À SATELLITES ET INTERCONNEXION AVEC LES SYSTÈMES SUR LIGNES MÉTALLIQUES	G.400–G.449
COORDINATION DE LA RADIOTÉLÉPHONIE ET DE LA TÉLÉPHONIE SUR LIGNES	G.450–G.499
<b>CARACTÉRISTIQUES DES SUPPORTS DE TRANSMISSION</b>	
Généralités	G.600–G.609
Paires symétriques en câble	G.610–G.619
Câbles terrestres à paires coaxiales	G.620–G.629
Câbles sous-marins	G.630–G.649
Câbles à fibres optiques	G.650–G.659
<b>Caractéristiques des composants et sous-systèmes optiques</b>	<b>G.660–G.699</b>
<b>SYSTÈMES DE TRANSMISSION NUMÉRIQUES</b>	
EQUIPEMENTS TERMINAUX	G.700–G.799
RÉSEAUX NUMÉRIQUES	G.800–G.899
SECTIONS NUMÉRIQUES ET SYSTÈMES DE LIGNES NUMÉRIQUES	G.900–G.999

*Pour plus de détails, voir la Liste des Recommandations de l'UIT-T.*

## RECOMMANDATION UIT-T G.681

### CARACTERISTIQUES FONCTIONNELLES DES JONCTIONS URBAINES ET INTERURBAINES UTILISANT DES AMPLIFICATEURS OPTIQUES, Y COMPRIS LE MULTIPLEXAGE OPTIQUE

#### Résumé

La présente Recommandation s'applique aux caractéristiques fonctionnelles des jonctions urbaines et interurbaines utilisant des amplificateurs optiques, y compris le multiplexage optique. Elle établit un lien entre les configurations de référence/physiques des systèmes de transmission interurbains de la hiérarchie numérique synchrone (SDH) décrits dans les Recommandations G.782, G.783, G.958 et les architectures fonctionnelles des réseaux de transport décrits dans les Recommandations G.803 et G.805. Des blocs détaillés ou "de nouveaux blocs fonctionnels, de nouvelles fonctions et sous-fonctions" des équipements de la hiérarchie numérique synchrone (SDH) (par exemple équipements de terminaison de ligne/régénérateur optique/électrique/optique et répéteur optique non régénérateur) sont mappés avec des "fonctions composées, des groupes de fonctions et des processus" des réseaux de transport. La couche du canal optique, la couche de la section de multiplexage optique, de même que la couche de la section d'amplificateur optique sont identifiées pour des systèmes de transport optiques. En outre, des considérations de sécurité optique, incluant l'arrêt de puissance automatique (APSD, *automatic power shutdown*) et la prévention des impulsions de surpuissance optique (OSP, *optical surge prevention*), de même que le canal de surveillance optique (OSC, *optical supervisory channel*) sont des sujets développés dans la présente Recommandation.

Dans des Recommandations futures sur les "architectures de réseaux de transport à support d'information optique", il y aura une "couche de trajet optique avec des multiplexeurs à insertion et extraction et des brasseurs optiques" normalisés, de même qu'une "couche de circuit optique avec des commutateurs optiques" qui n'entrent pas dans le domaine d'application de la présente Recommandation.

#### Source

La Recommandation UIT-T G.681, élaborée par la Commission d'études 15 (1993-1996) de l'UIT-T, a été approuvée par la CMNT (Genève, 9-18 octobre 1996).

## AVANT-PROPOS

L'UIT (Union internationale des télécommunications) est une institution spécialisée des Nations Unies dans le domaine des télécommunications. L'UIT-T (Secteur de la normalisation des télécommunications) est un organe permanent de l'UIT. Il est chargé de l'étude des questions techniques, d'exploitation et de tarification, et émet à ce sujet des Recommandations en vue de la normalisation des télécommunications à l'échelle mondiale.

La Conférence mondiale de normalisation des télécommunications (CMNT), qui se réunit tous les quatre ans, détermine les thèmes d'études à traiter par les Commissions d'études de l'UIT-T lesquelles élaborent en retour des Recommandations sur ces thèmes.

L'approbation des Recommandations par les Membres de l'UIT-T s'effectue selon la procédure définie dans la Résolution n° 1 de la CMNT.

Dans certains secteurs de la technologie de l'information qui correspondent à la sphère de compétence de l'UIT-T, les normes nécessaires se préparent en collaboration avec l'ISO et la CEI.

## NOTE

Dans la présente Recommandation, l'expression "Administration" est utilisée pour désigner de façon abrégée aussi bien une administration de télécommunications qu'une exploitation reconnue.

## DROITS DE PROPRIÉTÉ INTELLECTUELLE

L'UIT attire l'attention sur la possibilité que l'application ou la mise en oeuvre de la présente Recommandation puisse donner lieu à l'utilisation d'un droit de propriété intellectuelle. L'UIT ne prend pas position en ce qui concerne l'existence, la validité ou l'applicabilité des droits de propriété intellectuelle, qu'ils soient revendiqués par un Membre de l'UIT ou par une tierce partie étrangère à la procédure d'élaboration des Recommandations.

A la date d'approbation de la présente Recommandation, l'UIT avait/n'avait pas été avisée de l'existence d'une propriété intellectuelle protégée par des brevets à acquérir pour mettre en oeuvre la présente Recommandation. Toutefois, comme il ne s'agit peut-être pas de renseignements les plus récents, il est vivement recommandé aux responsables de la mise en oeuvre de consulter la base de données des brevets du TSB.

© UIT 1997

Droits de reproduction réservés. Aucune partie de cette publication ne peut être reproduite ni utilisée sous quelque forme que ce soit et par aucun procédé, électronique ou mécanique, y compris la photocopie et les microfilms, sans l'accord écrit de l'UIT.

## TABLE DES MATIÈRES

		<b>Page</b>
1	Domaine d'application.....	1
2	Références.....	2
3	Termes et définitions .....	3
3.1	Définitions .....	3
3.2	Termes définis dans d'autres Recommandations .....	3
4	Abréviations.....	4
5	Applications .....	6
5.1	Types de systèmes.....	6
5.2	Composants du système.....	8
6	Types de support de transmission.....	8
7	Définitions des fonctions et fonctions composées (blocs fonctionnels).....	8
7.1	Fonctions définies dans d'autres Recommandations.....	8
7.2	Nouvelles fonctions et fonctions composées (blocs fonctionnels) .....	8
7.2.1	Fonction composée de terminaison et d'adaptation de canal optique (OCT/OCA).....	9
7.2.2	Fonction composée de surveillance de terminaison de canal optique/d'adaptation de canal optique (OCT/OSCA).....	11
7.2.3	Fonction composée de terminaison de section de multiplexage optique (OMST) et d'adaptation de section de multiplexage optique (OMSA) .....	11
7.2.4	Fonction composée de terminaison et d'adaptation de section d'amplification optique (OAST/OASA).....	13
7.2.5	Autres fonctions/processus pour l'interconnexion de réseaux.....	14
8	Configurations de référence pour les systèmes à canal unique.....	15
8.1	Fonctions composées décrivant des systèmes à canal unique.....	15
8.2	Configuration fonctionnelle des systèmes de lignes de transmission interurbaines (IOL) à canal unique .....	15
8.2.1	Configuration sans capacités de régénération en ligne.....	15
8.2.2	Configuration avec répéteur non régénérateur en ligne.....	16
8.2.3	Régénérateur.....	16
9	Configurations de référence pour les systèmes à canaux multiples.....	18
9.1	Blocs fonctionnels décrivant des systèmes à canaux multiples.....	18
9.2	Configurations fonctionnelles pour un système de lignes de transmission interurbaines à canaux multiples.....	19
9.2.1	Configuration sans capacités de régénération en ligne.....	19
9.2.2	Répéteur non régénérateur.....	20

	<b>Page</b>
9.2.3 Régénérateur.....	20
9.3 Interfonctionnement des fonctions composées dans un système de transmission à canaux multiples .....	21
10 Considérations de sécurité optique (prévention contre les impulsions de surpuissance optique, arrêt automatique de puissance) .....	23
Annexe A – Relation entre les fonctions composées et l'architecture de réseau de transport subdivisée en couches .....	26
Annexe B – Mappage entre les fonctions composées et les fonctions de transport.....	28
Appendice I – Descriptions des implémentations de systèmes à canaux multiples.....	29
I.1 Implémentation des répéteurs .....	29
I.2 Suramplificateur (BA) isolé et préamplificateur (PA).....	31
Appendice II – Réalisations de nouvelles fonctions .....	32
II.1 Fonction d'amplification optique (OA).....	32
II.2 Fonction d'adaptation de dispersion (DA) .....	33
Appendice III – Exemples de schéma fonctionnel pour les systèmes à canal unique et à canaux multiples .....	34
III.1 Exemple 1: équipements isolés.....	34
III.2 Exemple 2: mappage des blocs fonctionnels d'un équipement terminal de ligne dans un système à canal unique avec des implémentations d'amplificateurs OAR et OAT	34

## **Recommandation G.681**

# **CARACTERISTIQUES FONCTIONNELLES DES JONCTIONS URBAINES ET INTERURBAINES UTILISANT DES AMPLIFICATEURS OPTIQUES, Y COMPRIS LE MULTIPLEXAGE OPTIQUE**

*(Genève, 1996)*

## **1 Domaine d'application**

La présente Recommandation s'applique aux caractéristiques fonctionnelles des jonctions urbaines et interurbaines utilisant des amplificateurs optiques (OA), y compris les multiplexeurs optiques. Les Recommandations existantes telles que la Recommandation G.958 et les Recommandations de la série G.780 n'ont pas tenu compte de ces nouvelles technologies. La présente Recommandation est la première tentative de définition des caractéristiques des fonctions qui sont nécessaires aux amplificateurs optiques (OA) et au multiplexage optique pour décrire ces possibilités technologiques. La structure et le contenu de la présente Recommandation décrivent les systèmes où sont implémentées les interfaces optiques pour les systèmes à canal unique avec amplificateurs optiques et les interfaces optiques pour les systèmes à canaux multiples avec amplificateurs optiques.

La présente Recommandation établit un lien entre les configurations de référence/physiques des systèmes interurbains à hiérarchie numérique synchrone (SDH) décrits dans les Recommandations G.782, G.783, G.958 et les architectures fonctionnelles des réseaux de transport décrits dans les Recommandations G.803 et G.805. Elle est structurée d'une façon qui se veut complémentaire par rapport à l'orientation prise par les activités d'architecture de réseaux et les activités de gestion de réseaux. Les recommandations en usage dans ces domaines ont été mises en oeuvre pour développer la description qui repose sur une approche client-serveur. A cet effet, les blocs fonctionnels décrits dans la présente Recommandation ont été déduits des règles élaborées à partir des techniques d'architecture de transport en couches. Les fonctions relatives à la gestion ont été développées par référence aux flux d'information. L'identification de la façon dont les messages de gestion sont formatés ou de leurs protocoles de transfert n'entre pas dans le domaine d'application de la présente Recommandation.

Les systèmes de lignes de transmission décrits dans la présente Recommandation sont prévus en vue de la compatibilité transverse, c'est-à-dire pour permettre d'associer des équipements de constructeurs différents dans un système particulier. L'utilisation de capacités de transmission optique comprenant le multiplexage optique et l'amplification optique exige qu'une gestion soit mise en place.

La présente Recommandation décrit comment un signal de surveillance est associé aux informations de l'utilisateur.

NOTE – La présente Recommandation a été préparée à partir d'expériences effectuées avec les amplificateurs de fibres optiques à base de silice dopée à l'erbium (EDFA, erbium doped silica-based fibre amplifiers), fonctionnant dans la gamme des longueurs d'onde de 1550 nm. Elle n'a pas pour objet d'exclure les futurs amplificateurs optiques (comme par exemple les amplificateurs optiques à semi-conducteurs ou les amplificateurs optiques basés sur des fibres actives différentes, éventuellement dans la gamme des longueurs d'onde de 1310 nm), pouvant impliquer des fonctions additionnelles et nécessiter que des modifications soient apportées aux fonctions existantes.

## 2 Références

La présente Recommandation se réfère à certaines dispositions des Recommandations UIT-T et textes suivants qui de ce fait en sont partie intégrante. Les versions indiquées étaient en vigueur au moment de la publication de la présente Recommandation. Toute Recommandation ou texte étant sujet à révision, les utilisateurs de la présente Recommandation sont invités à se reporter, si possible, aux versions les plus récentes des références normatives suivantes. La liste des Recommandations de l'UIT-T en vigueur est régulièrement publiée.

- Recommandation UIT-T G.652 (1993), *Caractéristiques des câbles à fibres optiques monomodes.*
- Recommandation UIT-T G.653 (1993), *Caractéristiques des câbles à fibres optiques monomodes à dispersion décalée.*
- Recommandation UIT-T G.655 (1996), *Caractéristiques des câbles à fibres optiques monomodes à dispersion non nulle.*
- Recommandation UIT-T G.661 (1996), *Définition et méthodes de mesure des paramètres génériques relatifs aux amplificateurs à fibres optiques.*
- Recommandation UIT-T G.662 (1995), *Caractéristiques génériques des dispositifs et sous-systèmes amplificateurs à fibres optiques.*
- Recommandation UIT-T G.663 (1996), *Aspects relatifs aux applications des dispositifs et des sous-systèmes amplificateurs à fibre optique.*
- Recommandation UIT-T G.671 (1996), *Caractéristiques de transmission des composants optiques passifs.*
- Recommandation UIT-T G.707 (1996), *Interface de noeud de réseau pour la hiérarchie numérique synchrone.*
- Recommandation UIT-T G.781 (1994), *Structure des Recommandations sur les équipements de la hiérarchie numérique synchrone.*
- Recommandation UIT-T G.782 (1994), *Types et caractéristiques générales des équipements de la hiérarchie numérique synchrone.*
- Recommandation UIT-T G.783 (1994), *Caractéristiques des blocs fonctionnels des équipements de la hiérarchie numérique synchrone.*
- Recommandation UIT-T G.784 (1994), *Gestion de la hiérarchie numérique synchrone.*
- Recommandation UIT-T G.803 (1993), *Architecture des réseaux de transport à hiérarchie numérique synchrone.*
- Recommandation UIT-T G.805 (1995), *Architecture fonctionnelle générale des réseaux de transport.*
- Recommandation UIT-T G.825 (1993), *Régulation de la gigue et du dérapage dans les réseaux numériques à hiérarchie numérique synchrone.*
- Recommandation UIT-T G.957 (1995), *Interfaces optiques pour les équipements et les systèmes relatifs à la hiérarchie numérique synchrone.*
- Recommandation UIT-T G.958 (1994), *Systèmes de ligne numérique fondés sur la hiérarchie numérique synchrone, pour utilisation sur câbles à fibres optiques.*
- Publication 825-1 de la CEI 1993, *Sécurité des appareils à laser – Partie I: classification des matériels, prescriptions et guide de l'utilisateur.*



- Publication 825-2 de la CEI 1993, *Sécurité des appareils à laser – Partie 2: sécurité des systèmes de télécommunication par fibres optiques.*

### 3 Termes et définitions

La présente Recommandation définit les termes suivants:

#### 3.1 Définitions

**3.1.1 amplificateur optique:** élément qui modifie l'amplitude des signaux incidents, mais n'effectue pas de récupération du rythme ou de régénération de signaux. De nombreux signaux optiques peuvent être pris en compte simultanément par cet amplificateur. Il peut communiquer avec les équipements de gestion du système en utilisant un canal message pouvant être véhiculé sur des supports optiques ou électriques. Le signal de surveillance optique est utilisé pour le contrôle des amplificateurs optiques en ligne. Le signal de surveillance est utilisé sous forme électrique dans les systèmes sans amplificateurs en ligne.

**3.1.2 longueur d'onde:** si la longueur d'onde est utilisée dans toute cette Recommandation, on admet que les espacements des futurs systèmes à canaux multiples seront définis en fréquence. La longueur d'onde et la fréquence sont interchangeable pour les besoins de la présente Recommandation.

**3.1.3 canal optique:** le canal optique dans une liaison optique interurbaine ou une section de régénération commence au point d'accès AP d'un OCT/OCA dans une terminaison de ligne (ou régénérateur) et se termine au point d'accès AP d'un OCT/OCA dans une terminaison de ligne (ou régénérateur).

**3.1.4 fonction composée:** la fonction composée contient un certain nombre de fonctions élémentaires dans une couche unique.

**3.1.5 fonction atomique:** fonction telle que si on la subdivise en fonctions plus simples, ne sera plus définie de manière unique pour les hiérarchies de transmission. Elle est donc indivisible du point de vue d'un réseau. Les fonctions atomiques sont composées d'un certain nombre de processus. Dans chaque couche, il existe des fonctions atomiques associées de terminaison de trajet et d'adaptation.

**3.1.6 processus:** terme générique pour désigner une action ou un ensemble d'actions. Un processus reçoit des messages d'entrée dans un format défini, traite les entrées de façon définie, et génère des messages de sortie dans un format défini.

#### 3.2 Termes définis dans d'autres Recommandations

- régénérateur (REG) optique/électrique/optique: voir Recommandation G.958;
- amplificateur optique (OA): voir les Recommandations G.661, G.662 et G.663;
- multiplexeur/démultiplexeur optique: voir la Recommandation G.671;
- en tête de section de régénération (RSOH): voir la Recommandation G.782;
- terminaison de section de régénération (RST): voir la Recommandation G.782;
- points de référence émission/réception (S/R): voir les Recommandations G.955 et G.957;
- points de référence A, ...L: voir les Recommandations G.955 et G.957;
- interface physique (SPI) de la hiérarchie numérique synchrone: voir les Recommandations G.782, G.783 et G.958;
- en tête de section (SOH): voir la Recommandation G.707;

- hiérarchie numérique synchrone (SDH): voir la Recommandation G.707;
- fonction de gestion des équipements synchrones (SEMF): voir la Recommandation G.782;
- module de transport synchrone (STM): voir la Recommandation G.707.

#### 4 Abréviations

La présente Recommandation utilise les abréviations suivantes:

ALS	arrêt automatique du laser ( <i>automatic laser shutdown</i> )
AP	point d'accès ( <i>access point</i> )
APSD	arrêt automatique de puissance ( <i>automatic power shutdown</i> )
BA	suramplification ou suramplificateur ( <i>booster amplifier</i> )
CI	identification de canal ( <i>channel identification</i> )
CIc	identification de canal spécifique à une couche du canal optique ( <i>channel identification due to channel layer</i> )
CI <sub>m</sub>	identification de canal spécifique à une couche de section de multiplexage optique ( <i>channel identification due to optical multiplex section layer</i> )
DA	adaptation de dispersion ( <i>dispersion accommodation</i> )
DAa	adaptation de dispersion au moyen d'un amplificateur ( <i>amplifier-aided dispersion accommodation</i> )
DAc	adaptation de dispersion du canal ( <i>channel dispersion accommodation</i> )
DSF	fibre à dispersion décalée (Recommandation G.953) ( <i>dispersion shifted fibre</i> )
DST	transmission s'affranchissant des limites usuelles de dispersion ( <i>dispersion supported transmission</i> )
EMF	fonction de gestion des équipements ( <i>equipment management function</i> )
FWM	mélange de quatre ondes ( <i>four wave mixing</i> )
I/F	interface
IOL	ligne interurbaine ( <i>interoffice line</i> )
JW	gigue et glissement ( <i>jitter and wander</i> )
LA	amplification en ligne ou amplificateur en ligne ( <i>line amplification or line amplifier</i> )
LCRF	fonctions liées aux communications locales (par exemple autocommutateur local) ( <i>local connections related functions</i> )
LOS	perte du signal ( <i>loss of signal</i> )
LT <sub>mcs</sub>	termination de ligne pour système à canaux multiples ( <i>line termination for multi-channel system</i> )
LT <sub>scs</sub>	termination de ligne pour système à canal unique ( <i>line termination for single-channel system</i> )
MCF	fonction de communication de messages ( <i>message communication function</i> )
MCS	système à canaux multiples ( <i>multichannel system</i> )
MOD	modulation ( <i>modulation</i> )

MPI-R	interface de trajet principal – Point de référence R ( <i>main path interface – R</i> )
MPI-S	interface de trajet principal – Point de référence S ( <i>main path interface – S</i> )
MST	terminaison d'une section de multiplexage ( <i>multiplex section termination</i> )
nrREP	répéteur non régénérateur ( <i>non-regenerative repeater</i> )
OA	amplification optique ou amplificateur optique ( <i>optical amplifier</i> )
OAR	récepteur à amplification optique ( <i>optically amplified receiver</i> )
OAS_1	section d'amplification optique pour système à canal unique ( <i>optical amplifier section for single-channel system</i> )
OAS_m	section d'amplification optique pour système à canaux multiples ( <i>optical amplifier section for multichannel system</i> )
OASA	adaptation de section d'amplification optique ( <i>optical amplifier section adaptation</i> )
OASOH	surdébit de la section d'amplification optique ( <i>optical amplifier section overhead</i> )
OAST	terminaison de section d'amplification optique ( <i>optical amplifier section termination</i> )
OAT	émetteur à amplification optique ( <i>optically amplified transmitter</i> )
OC	canal optique ( <i>optical channel</i> )
OCA	adaptation de canal optique ( <i>optical channel adaptation</i> )
OCOH	surdébit du canal optique ( <i>optical channel overhead</i> )
OCT	terminaison de canal optique ( <i>optical channel termination</i> )
OFA	amplificateur de fibres optiques ( <i>optical fibre amplifier</i> )
OFDM	multiplexage par répartition de fréquences optiques ( <i>optical frequency division multiplex</i> )
OHA	surdébit optique ( <i>overhead access</i> )
OM	multiplexage optique ou multiplexeur optique (par répartition de fréquences optiques ou par répartition en longueur d'onde) ( <i>optical multiplexer</i> )
OMS_1	section de multiplexage optique pour canal unique ( <i>optical multiplex section for single-channel</i> )
OMS_m	section de multiplexage optique pour canaux multiples ( <i>optical multiplex section for multichannel</i> )
OMSA	adaptation de section de multiplexage optique ( <i>optical multiplex section adaptation</i> )
OMSOH	surdébit de section de multiplexage optique ( <i>optical multiplex section overhead</i> )
OMST	terminaison de section de multiplexage optique ( <i>optical multiplex section termination</i> )
OSCA	adaptation du canal de surveillance optique ( <i>optical supervisory channel adaptation</i> )
OSP	protection contre les impulsions de surpuissance optique ( <i>optical surge protection</i> )
PA	préamplification ou préamplificateur ( <i>pre-amplification or pre-amplifier</i> )
PDC	compensation passive ou compensateur passif de dispersion ( <i>passive dispersion compensation or compensator</i> )

REG	régénérateur (optique/électrique/optique) [(regenerator)]
REP	répéteur (optique/non régénérateur) (repeater)
RS	section de régénération (regenerator section)
RSA	adaptation de section de régénération (regenerator section adaptation)
RSOH	surdébit de section de régénération (regenerator section overhead)
RST	terminaison de section de régénération (regenerator section termination)
RTG	générateur de rythme du régénérateur (regenerator timing generator)
S1, S2	points de référence de gestion (management reference points)
SCS	système à canal unique (single-channel system)
SDH	hiérarchie numérique synchrone (synchronous digital hierarchy)
SEMF	fonction de gestion des équipements synchrones (synchronous equipment management function)
SETPI	interface physique pour le rythme des équipements synchrones (synchronous equipment timing physical interface)
SETS	source du rythme pour les équipements synchrones (synchronous equipment timing source)
SLM	mode longitudinal unique (laser) (single-longitudinal mode)
SMF	fibre monomode (G.952) (single-mode fibre)
SOA	amplificateur optique à semi-conducteurs (semi-conductor optical amplifier)
SOH	surdébit de section (section overhead)
SPI	interface physique de la hiérarchie numérique synchrone (SDH physical interface)
SPM	automodulation de phase (self-phase modulation)
STM	module de transfert synchrone (synchronous transfer module)
T	fonction de rythme (timing function)
TCRF	fonctions liées aux communications de transit (par exemple autocommutateur de transit) (transit connections related functions)
WA	attribution de longueur d'onde (wavelength assignment)
WC	changement de longueur d'onde (de fréquence) [(wavelength conversion)]
WDM	multiplexage par répartition en longueur d'onde (wavelength division multiplexing)
Wref	référencement d'une longueur d'onde (wavelength referencing)

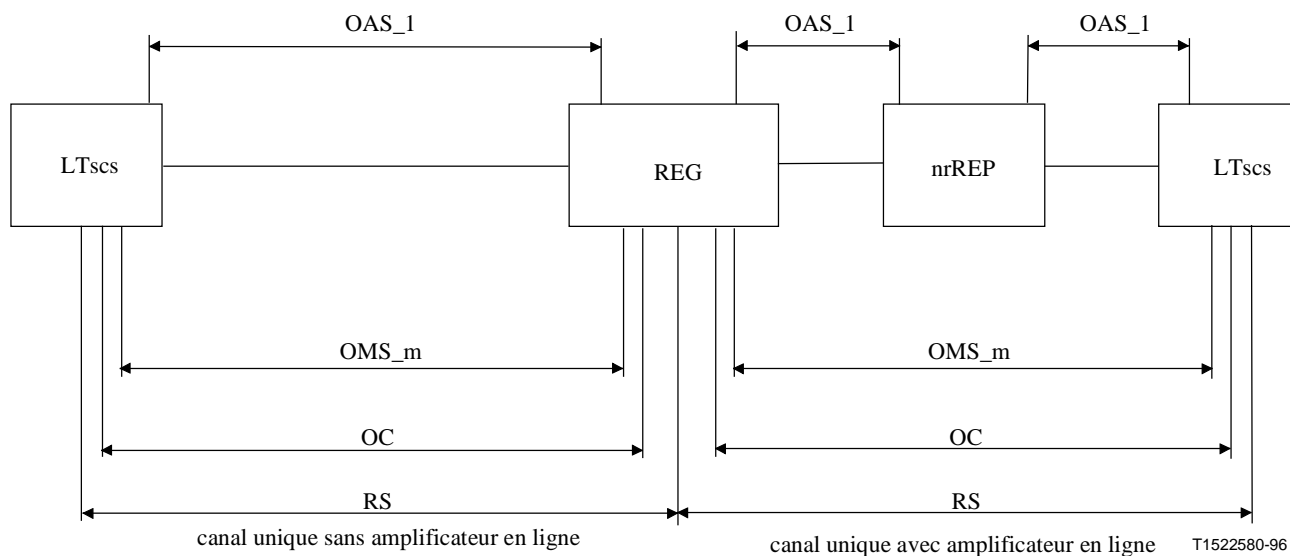
## 5 Applications

### 5.1 Types de systèmes

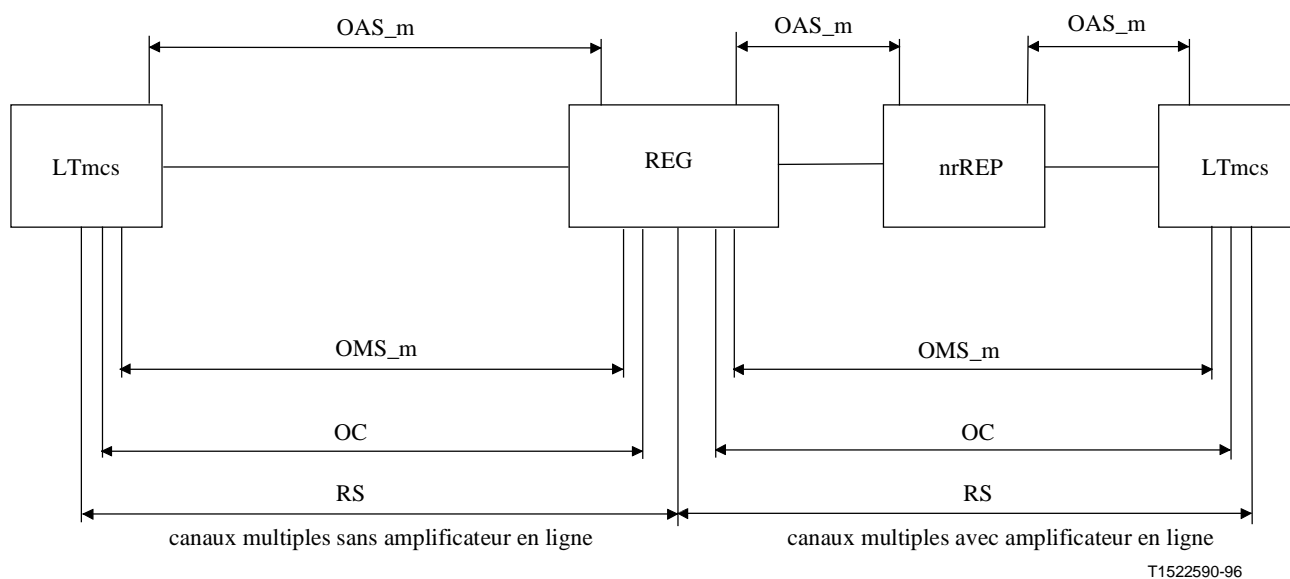
Les systèmes décrits dans la présente Recommandation doivent être utilisés dans les systèmes interurbains de la hiérarchie numérique synchrone et dans les systèmes à grande distance la description générale de ces systèmes est donnée à la Figure 5-1.

Les systèmes peuvent impliquer l'utilisation de régénérateurs et/ou de répéteurs non régénérateurs (voir description ultérieure). A la différence de la Recommandation G.958, la description suivante se réfère uniquement à des parties du système entre les terminaisons de section de régénération (points de référence B, Recommandation G.783) dans la terminaison de ligne (LT) et le régénérateur (REG). Elle couvre donc la description fonctionnelle de la terminaison de ligne (LT) généralisée, du régénérateur (REG) généralisé et du répéteur non régénérateur optique.

Étant donné que le multiplexage optique est utilisé dans les système à canaux multiples, la présente Recommandation fournit également la représentation fonctionnelle et les points de référence associés à cette capacité.



**Figure 5-1a/G.681 – Représentation des composants pour les systèmes décrits par les fonctions de G.681 dans les systèmes à canal unique**



**Figure 5-1b/G.681 – Représentation des composants pour les systèmes décrits par les fonctions de G.681 appliquées aux systèmes à canaux multiples**

## **5.2 Composants du système**

Comme cela est décrit dans la Figure 5-1, le système peut inclure des associations de sous-ensembles d'équipements terminaux de ligne, des amplificateurs optiques, des multiplexeurs optiques, des répéteurs, des régénérateurs et des liaisons de fibres optiques. Le canal optique, les sections de multiplexage optique et d'amplification optique sont identifiés comme étant de nouvelles subdivisions des sections de régénération.

## **6 Types de support de transmission**

L'utilisation des fibres selon les Recommandations G.652, G.653 et G.655 est considérée.

## **7 Définitions des fonctions et fonctions composées (blocs fonctionnels)**

### **7.1 Fonctions définies dans d'autres Recommandations**

**7.1.1** Fonction de terminaison de la section de régénération (RST): voir les Recommandations G.783 et G.958.

**7.1.2** Fonction d'interface physique de la hiérarchie numérique synchrone (SPI): voir les Recommandations G.782, G.783 et G.958.

**7.1.3** Fonction de communication de messages (MCF): voir les Recommandations G.782 et G.783.

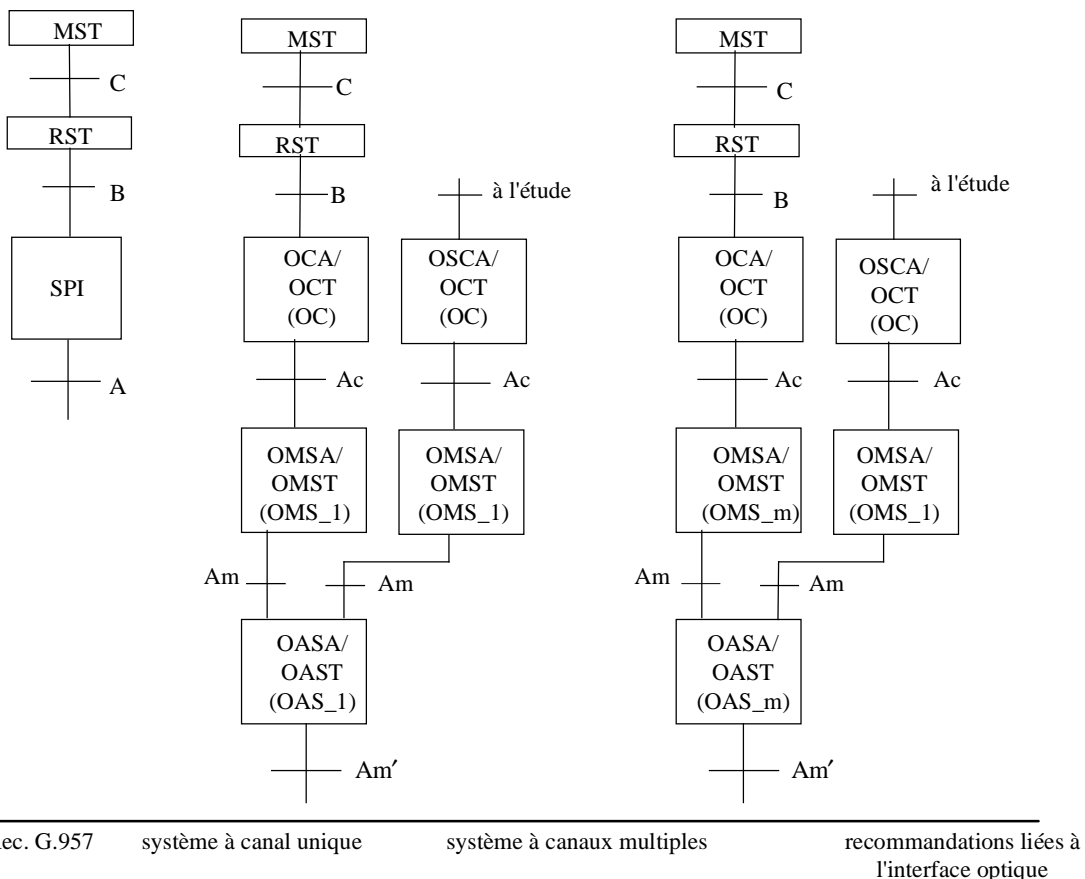
**7.1.4** Fonction d'accès au surdébit: voir les Recommandations G.782 et G.783.

**7.1.5** Fonction d'interface physique pour le rythme des équipements synchrones (SETPI): voir la Recommandation G.783.

**7.1.6** Fonction de la source du rythme pour les équipements synchrones (SETS): voir la Recommandation G.783.

### **7.2 Nouvelles fonctions et fonctions composées (blocs fonctionnels)**

La représentation fonctionnelle de la Recommandation G.957 existante et de l'application des systèmes externes à canal unique et à canaux multiples sont indiquées à la Figure 7-1. Les fonctions composées et de groupe de fonctions élémentaires utilisées sont détaillées dans ce qui suit.



Rec. G.957      système à canal unique      système à canaux multiples      recommandations liées à l'interface optique

T1522600-96

Fonctions ou fonctions composées (Blocs fonctionnels)

- MST                    Terminaison de section de multiplexage
  - RST                    Terminaison de section de régénération
  - OCA/OCT            Terminaison/Adaptation de canal optique
  - OMSA/OMST        Terminaison/Adaptation de section de multiplexage optique
  - OASA/OAST         Terminaison/Adaptation de section d'amplification optique
  - OSCA/OCT           Terminaison de canal optique/Adaptation de canal de surveillance optique.
- La description de cette fonction composée est à l'étude.

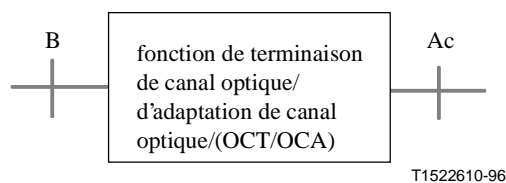
Points de référence

Am', Am, Ac, B, C = Points de référence de la configuration de référence

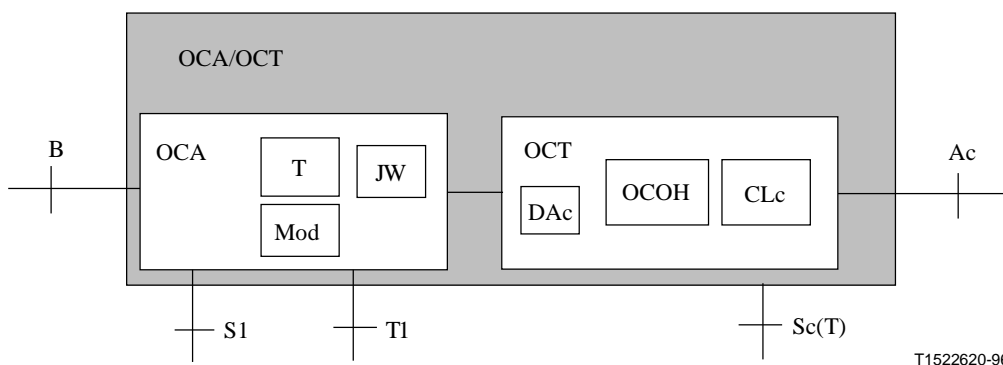
**Figure 7-1/G.681 – Représentation fonctionnelle de G.957 et systèmes à canal unique et à canaux multiples. Pour la surveillance et les informations de l'utilisateur, le multiplexage/démultiplexage par répartition en longueur d'onde fait partie de la fonction OASA/OAST. La fonction composée OMSA/T (OMS\_1) associée à la surveillance optique fournit l'attribution de la longueur d'onde**

### 7.2.1 Fonction composée de terminaison et d'adaptation de canal optique (OCT/OCA)

Cette fonction composée (voir la Figure 7-2a) adapte les signaux des couches clients (par exemple la hiérarchie numérique synchrone) vers/provenant d'un signal optique ayant une bande passante donnée, de même qu'une amplitude maximale et un rapport signal/bruit défini. Un surdébit dans le canal optique est également ajouté/extrait. Ceci fait l'objet d'un complément d'étude.



**Figure 7-2a/G.681 – La fonction composée de terminaison de canal optique et d'adaptation de canal optique (OCT/OCA)**



**Figure 7-2b/G.681 – Les processus pour la fonction composée de terminaison de canal optique et d'adaptation de canal optique (OCT/OCA)**

Les points de référence pour d'autres fonctions font l'objet d'un complément d'étude. La Figure 7-2b indique les fonctions/processus contenus dans cette fonction composée avec davantage de détails.

### **Définition des processus dans la fonction composée OCT/OCA**

#### **T Fonction de rythme (T)**

La source d'adaptation du canal optique a ses données d'entrée STM-N avec la fonction de rythme associée. Le récepteur d'adaptation de canal optique récupère le signal pour constituer des données STM-N et un rythme associé au point de référence B. Dans le cas de la hiérarchie numérique synchrone (SDH), le rythme récupéré est également disponible au point de référence T1 vers la source de rythme des équipements synchrones afin de synchroniser l'horloge de référence des équipements synchrones, pour autant qu'elle ait été sélectionnée.

#### **JW Processus de gigue et glissement (JW)**

Le processus de gigue et glissement du signal STM-N doit satisfaire les exigences de stabilité à court terme comme cela est décrit dans les spécifications de la Recommandation G.783 et dans les spécifications relatives à la gigue d'interface de réseau comme cela est décrit dans la Recommandation G.825. La fonction de réception doit s'adapter à la gigue existant sur le signal STM-N. Le détail des limites est indiqué dans les Recommandations G.958 et G.825.

#### **Mod Processus de modulation/démodulation (Mod)**

Ce processus permet au signal STM-N d'être injecté dans la porteuse ou d'être extrait de la porteuse au moyen de la conversion logique-optique et optique-logique. La sortie de la source de modulation est un signal optique de bande passante donnée, avec une amplitude maximale et un rapport



signal/bruit défini. La fonction de réception de modulation récupère le signal STM-N à partir du signal optique. Les paramètres relatifs à l'état du signal optique doivent être indiqués au point S1.

#### **DAc Processus d'adaptation de dispersion du canal (DAc)**

Ce processus permet de s'adapter aux limitations due à la dispersion du système et fonctionne au niveau du canal optique.

#### **CIc Processus d'identification du canal optique (CIc)**

Ce processus permet d'ajouter un numéro de point d'accès non ambigu au signal client qui convient.

#### **OCOH Processus d'accès au surdébit de canal optique (OCOH)**

Ce processus agit comme source et comme récepteur pour le surdébit du canal optique (OCOH). Le processus d'accès au surdébit du canal optique (OCOH) fait l'objet d'un complément d'étude.

#### **Sc(T) Point de référence Sc(T)**

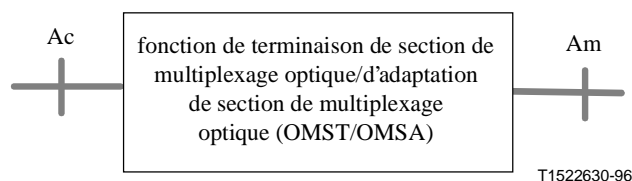
Ce point de référence sert à transmettre des paramètres qui indiquent l'état de la fonction OCT et fait l'objet d'un complément d'étude.

### **7.2.2 Fonction composée de surveillance de terminaison de canal optique/d'adaptation de canal optique (OCT/OSCA)**

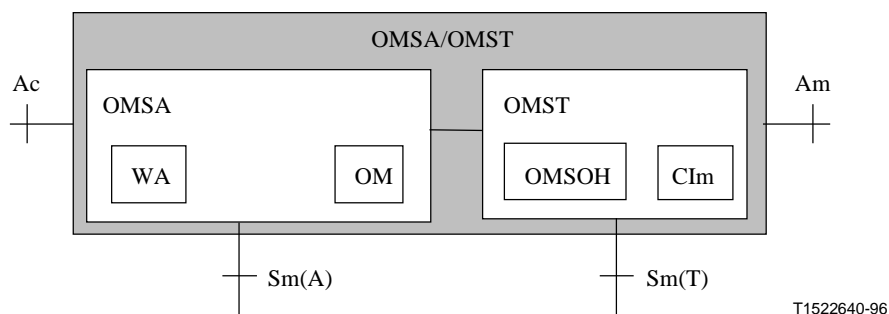
La fonction composée OCT/OSCA fait l'objet d'un complément d'étude.

### **7.2.3 Fonction composée de terminaison de section de multiplexage optique (OMST) et d'adaptation de section de multiplexage optique (OMSA)**

Cette fonction composée (voir la Figure 7-3a) permet l'adaptation de canaux optiques vers le multiplex optique et en provenance de ce multiplex au moyen de la génération et de la fin d'attribution de longueur d'onde, de l'assemblage et du désassemblage d'un multiplex optique, et elle agit comme source et comme récepteur pour le surdébit de section du multiplex optique.



**Figure 7-3a/G.681 – La fonction composée de terminaison et d'adaptation de section de multiplex optique**



**Figure 7-3b/G.681 – Les processus pour la fonction composée OMST/OMSA**

Les points de référence pour d'autres fonctions font l'objet d'un complément d'étude. La Figure 7-3b indique de façon plus détaillée les processus/les fonctions contenus dans cette fonction composée.

### **Définition des processus dans la fonction composée OMST/OMSA**

#### **CIm Processus d'identification de canal de multiplexage (CIm)**

Ce processus permet l'ajout d'un numéro d'identification de canal local aux canaux optiques contenus dans la section de multiplex optique.

#### **OM Processus de multiplexage optique (OM)**

Ce processus assure le multiplexage/le démultiplexage de canaux optiques pris conjointement, de même que leur séparation. Pour OMS\_1, ce processus assure un mappage canal par canal (conversion de longueur d'onde optique ou conversion de fréquences) et représente le processus d'attribution de longueur d'onde (WA).

#### **WA Processus d'attribution d'une longueur d'onde (WA)**

Ce processus attribue et libère les attributions de longueurs d'onde aux canaux optiques.

#### **Wref Processus de référencement d'une longueur d'onde (Wref)**

Ce processus permet la vérification de la longueur d'onde d'un canal à l'intérieur du multiplex. Fait l'objet d'un complément d'étude.

#### **OMSOH Processus d'accès au surdébit de section de multiplexage optique (OMSOH)**

Ce processus agit comme source et comme récepteur pour le surdébit de section de multiplexage optique. Fait l'objet d'un complément d'étude.

#### **Sm(A) Point de référence**

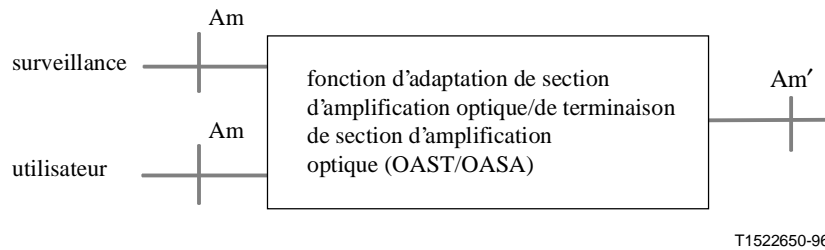
Ce point de référence sert à transmettre des paramètres qui indiquent l'état de la fonction OMSA et fait l'objet d'un complément d'étude.

#### **Sm(T) Point de référence**

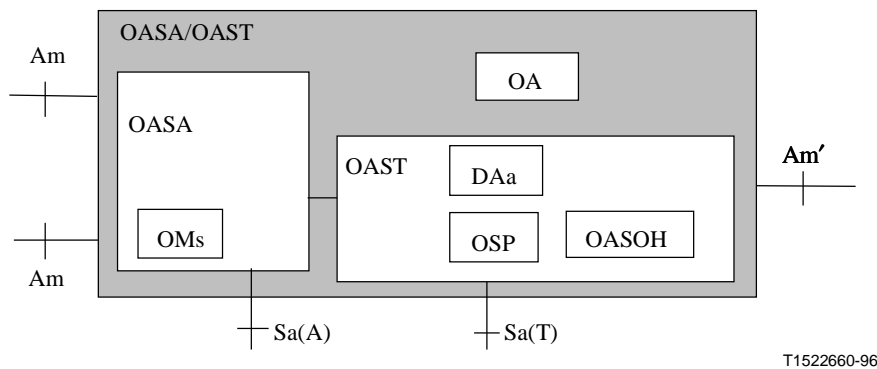
Ce point de référence sert à transmettre des paramètres qui indiquent l'état de la fonction OMST et fait l'objet d'un complément d'étude.

### 7.2.4 Fonction composée de terminaison et d'adaptation de section d'amplification optique (OAST/OASA)

La fonction composée OAST/OASA (voir la Figure 7-4a), comprenant les processus d'amplification optique (OA) et d'adaptation de dispersion de fibres (DA), fournit l'interface entre le support de transmission physique au point de référence Am' et la fonction composée OMST/OMSA aux points de référence Am. Le signal d'interface au point Am' est l'un de ceux spécifiés dans les Recommandations série G.690 et dans les Recommandations sur les systèmes à canaux multiples. (Voir la Figure 7-4a)



**Figure 7-4a/G.681 – La fonction composée de terminaison et d'adaptation de section d'amplification optique (OAST/OASA)**



**Figure 7-4b/G.681 – Les processus pour la fonction composée OAST/OASA**

NOTE – L'attribution du processus d'amplification optique (OA) soit à l'OASA, soit à l'OAST fait l'objet d'un complément d'étude.

#### Définition des fonctions/processus dans la fonction composée OAST/OASA

##### **OA** Processus d'amplification optique (OA)

La définition et l'attribution de ce processus fait l'objet d'un complément d'étude.

##### **DAa** Processus d'adaptation de dispersion au moyen de l'amplificateur (DAa)

Ce processus permet l'adaptation de la dispersion chromatique de la fibre pour des signaux à longueur d'onde unique ou multiple dans une section d'amplification optique.

## **OASOH Processus d'accès au surdébit de section d'amplification optique (OASOH)**

Ce processus agit comme source et comme récepteur du surdébit pour une section d'amplification optique (OASOH). Ceci fait l'objet d'un complément d'étude.

## **OMs Processus de multiplexage optique (Oms)**

Ce processus assure le multiplexage/démultiplexage des informations de l'utilisateur et des informations de surveillance prises conjointement et assure leur séparation.

## **OSP Processus de prévention des impulsions de surpuissance optique (OSP)**

Ce processus prévient la génération des impulsions de surpuissance optique dans la section amplificatrice et est implémenté sur une base de répartition. Les détails font l'objet d'un complément d'étude.

### **Sa(A) Point de référence**

Ce point de référence sert à transmettre des paramètres qui indiquent l'état de la fonction OASA et fait l'objet d'un complément d'étude.

### **Sa(T) Point de référence**

Ce point de référence sert à transmettre des paramètres qui indiquent l'état de la fonction OAST et fait l'objet d'un complément d'étude.

## **7.2.5 Autres fonctions/processus pour l'interconnexion de réseaux.**

### **7.2.5.1 WRef Processus de référencement de longueur d'onde (WRef): Voir 7.2.3**

### **7.2.5.2 EMF Processus/Fonction de gestion d'équipements (EMF)**

Cette fonction fait l'objet d'un complément d'étude. La définition est similaire à la définition de SEMF dans les Recommandations G.783 et G.784.

### **7.2.5.3 OHA Processus/Fonction d'accès au surdébit (OHA)**

La fonction d'accès au surdébit (OHA) est définie dans la Recommandation G.783 pour les équipements de la hiérarchie numérique synchrone. L'extension de cette fonction aux équipements optiques ne faisant pas partie de la hiérarchie numérique synchrone est à l'étude.

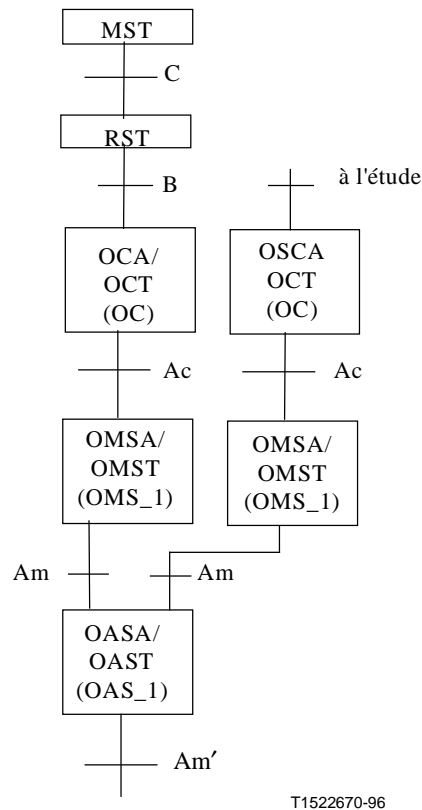
### **7.2.5.4 MCF Fonction de communication de messages (MCF)**

Cette fonction a déjà été définie dans la Recommandation G.783.

NOTE 1 – L'Annexe A apporte une description graphique pour les liaisons entre fonctions composées (blocs fonctionnels) décrites dans 7.2 et une représentation d'architecture de réseau de transport. Elle donne également une définition des couches et identifie les points de référence et leur relation avec les fonctions composées (blocs fonctionnels).

NOTE 2 – L'Annexe B représente un tableau qui associe à la fois des fonctions composées et des fonctions de transport (d'adaptation ou de terminaison) aux fonctions/processus définis au 7.2.

## 8 Configurations de référence pour les systèmes à canal unique



**Figure 8-1/G.681 – Configuration fonctionnelle d'une terminaison de ligne de transmission pour un système à canal unique**

### 8.1 Fonctions composées décrivant des systèmes à canal unique

La Figure 8-1 illustre la configuration fonctionnelle d'une terminaison de ligne à canal unique pour une ligne de transmission interurbaine (IOL). Un système à canal unique est caractérisé par l'utilisation des fonctions composées suivantes:

- i) fonction RST;
- ii) fonctions composées OCT/OCA et OCT/OSCA;
- iii) fonction composée OMST/OMSA;
- iv) fonction composée OAST/OASA.

Les points de référence Ac, Am et Am' décrivent les caractéristiques des fonctions composées OCT/OCA (et OCT/OSCA), OMST/OMSA et OAST/OASA.

### 8.2 Configuration fonctionnelle des systèmes de lignes de transmission interurbaines (IOL) à canal unique

#### 8.2.1 Configuration sans capacités de régénération en ligne

La Figure 8-2 a) représente une configuration fonctionnelle de systèmes de transmission interurbains à canal unique (IOL) sans régénérateur ni répéteur non régénérateur.

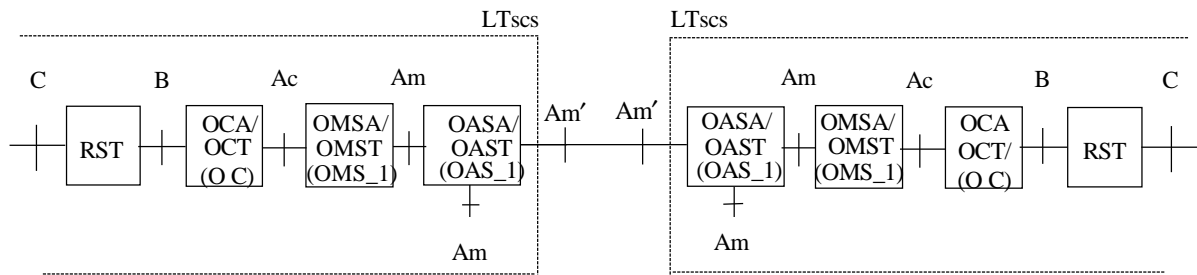
### **8.2.2 Configuration avec répéteur non régénérateur en ligne**

La Figure 8-2 b) est une configuration fonctionnelle des systèmes de lignes de transmission interurbaines (IOL) à canal unique avec répéteurs non régénérateurs en ligne.

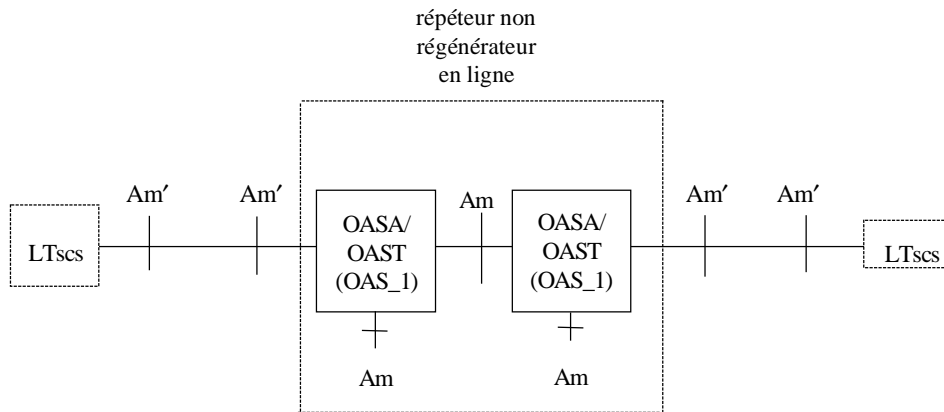
### **8.2.3 Régénérateur**

La Figure 8-2 c) est une configuration fonctionnelle des systèmes de lignes de transmission interurbaines (IOL) avec régénérateur.

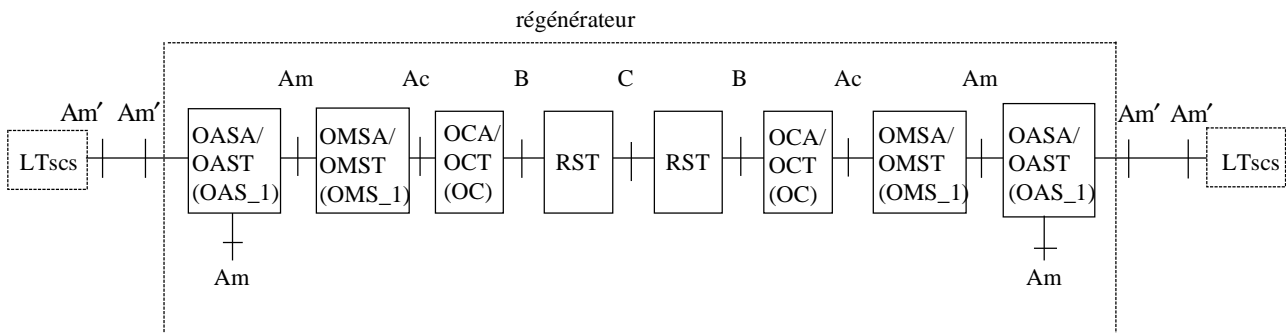
a) Sans régénérateur (REG) ni répéteur non régénérateur (REP)



b) Avec répéteur non régénérateur en ligne (nr REP)



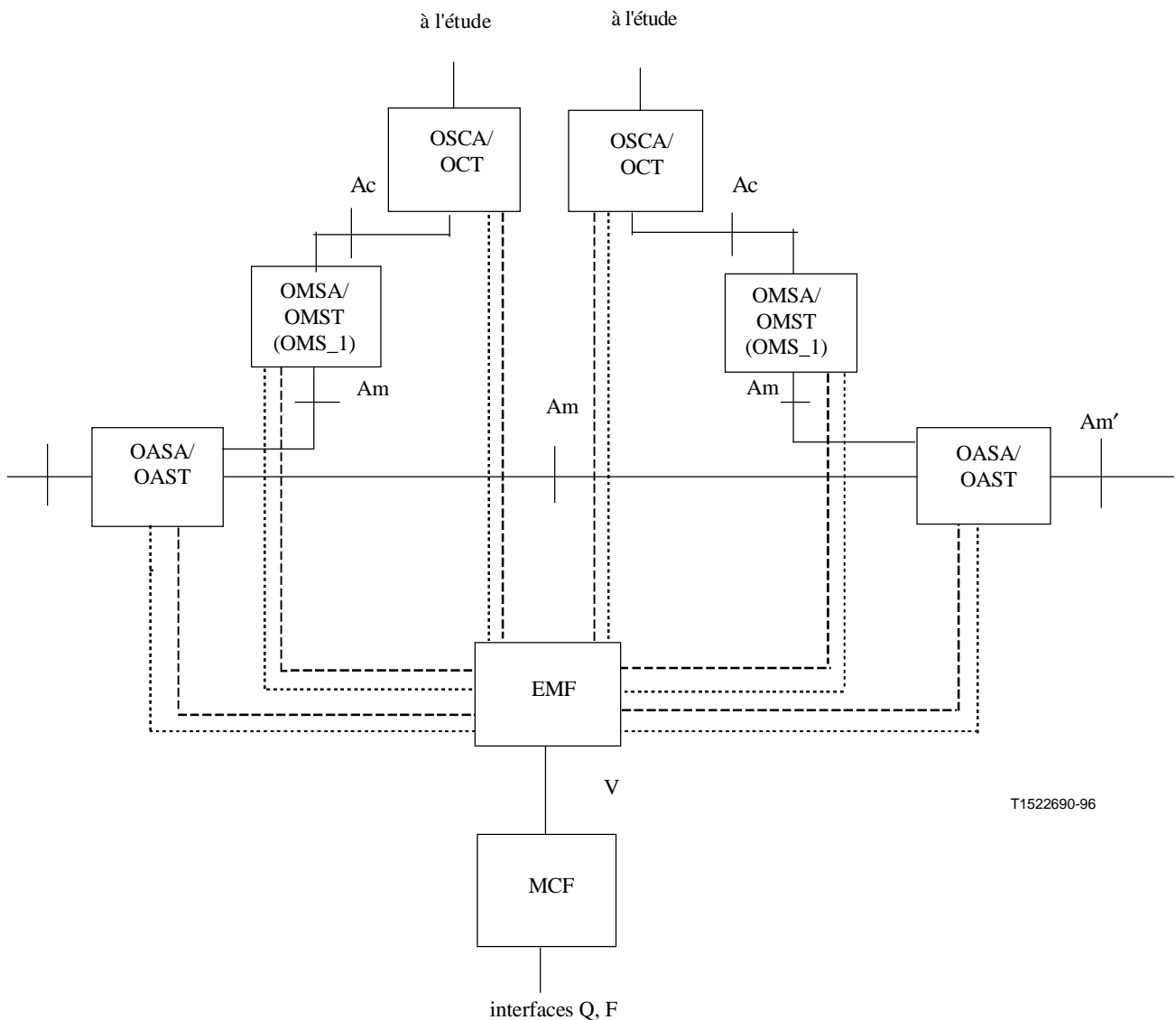
c) Avec régénérateur



T1522680-96

**Figure 8-2/G.681 – Configuration fonctionnelle pour systèmes de lignes de transmission interurbaines (IOL) à canal unique: a) sans régénérateur ni répéteur non régénérateur en ligne; b) avec répéteur non régénérateur en ligne et c) avec régénérateurs**

Les fonctions associées au répéteur non régénérateur pour transmission optique sont détaillées dans la Figure 8-3.



**Figure 8-3 – Configuration fonctionnelle du répéteur optique non régénérateur en ligne.  
 Pour les informations de surveillance et les informations de l'utilisateur, le  
 multiplexage/démultiplexage fréquentiel fait partie de la fonction composée OASA/T –  
 La fonction composée OMSA/T (OMS\_1) fournit une attribution  
 de longueur d'onde pour la surveillance optique uniquement.**

NOTE – L'Appendice I indique les configurations possibles pour les systèmes à canaux multiples utilisant ces fonctions composites et les fonctions décrites au paragraphe 7. En particulier, la méthode comprenant des répéteurs, de même que des composants isolés est décrite.

## 9 Configurations de référence pour les systèmes à canaux multiples

### 9.1 Blocs fonctionnels décrivant des systèmes à canaux multiples

La Figure 9-1 représente la configuration fonctionnelle d'une terminaison de ligne dans un système à canaux multiples de lignes de transmission interurbaines (IOL) . Un système à canaux multiples est caractérisé par l'utilisation des fonctions composées suivantes, venant s'ajouter à la fonction RST:

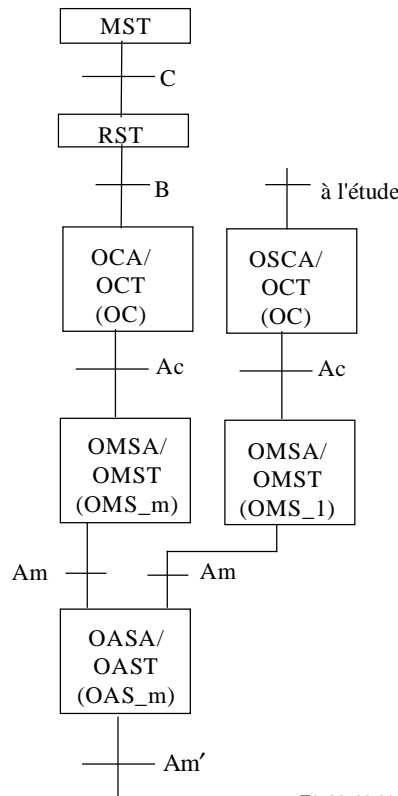
- i) fonctions composées OCT/OSCA et OCT/OCA;
- ii) fonction composée OMST/OMSA;



iii) fonction composée OAST/OASA.

Les points de référence suivants, désignés par  $A_c$ ,  $A_m$  et  $A_m'$ , décrivent les caractéristiques d'interface optique des fonctions composées OCT/OCA, OCT/OSCA, OMST/OMSA et OAST/OASA lorsqu'elles sont appliquées vers les "couches optiques", respectivement:

- i) la couche du canal optique;
- ii) la couche de la section de multiplexage optique;
- iii) la couche de la section d'amplification optique.

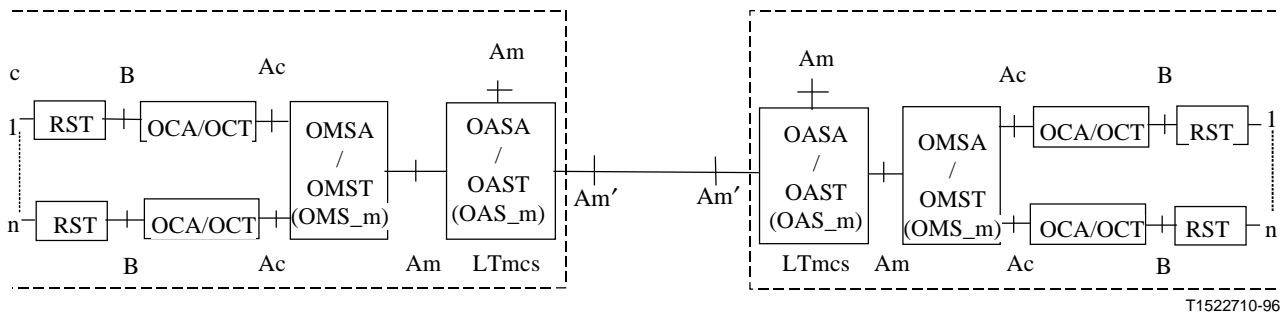


**Figure 9-1/G.681 – Configuration fonctionnelle pour une terminaison de ligne dans un système à canaux multiples**

## 9.2 Configurations fonctionnelles pour un système de lignes de transmission interurbaines à canaux multiples

### 9.2.1 Configuration sans capacités de régénération en ligne

La Figure 9-2a représente la configuration fonctionnelle d'une ligne de transmission interurbaine (IOL) sans régénérateur ni répéteur non régénérateur en ligne.

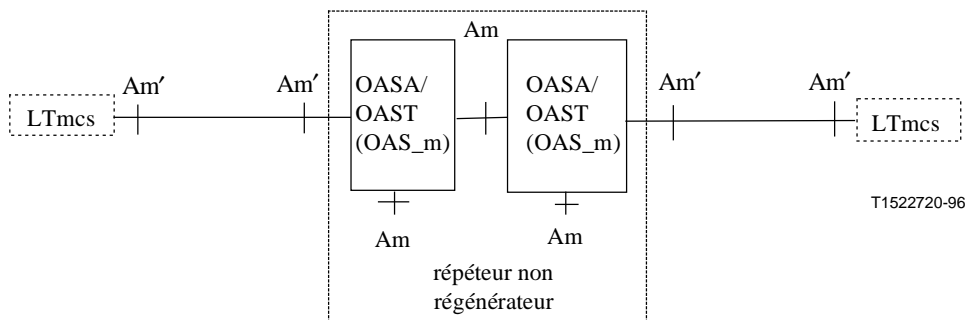


**Figure 9-2a/G.681 – Configuration fonctionnelle pour un système de lignes de transmission interurbaines (IOL) à canaux multiples sans capacités de régénération en ligne**

### 9.2.2 Répéteur non régénérateur

La Figure 9-2b représente une configuration fonctionnelle des systèmes de lignes de transmission interurbaines (IOL) avec répéteur non régénérateur.

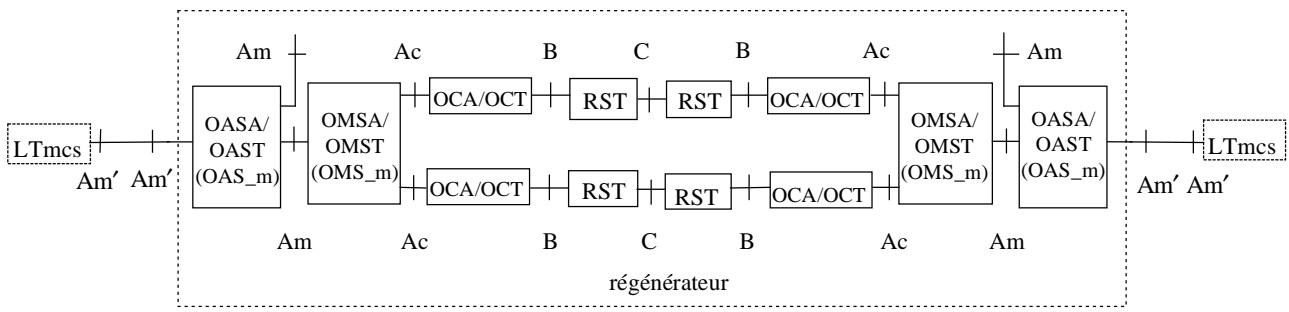
NOTE – Les points de référence des fonctions EMF, MCF et OHA sont identiques à ceux décrits pour les systèmes à canal unique dans la Figure 8-3.



**Figure 9-2b/G.681 – Configuration fonctionnelle pour un système de lignes de transmission interurbaines (IOL) à canaux multiples avec répéteur non régénérateur**

### 9.2.3 Régénérateur

La Figure 9-2c représente la configuration fonctionnelle d'un système de lignes de transmission interurbaines avec régénérateur.

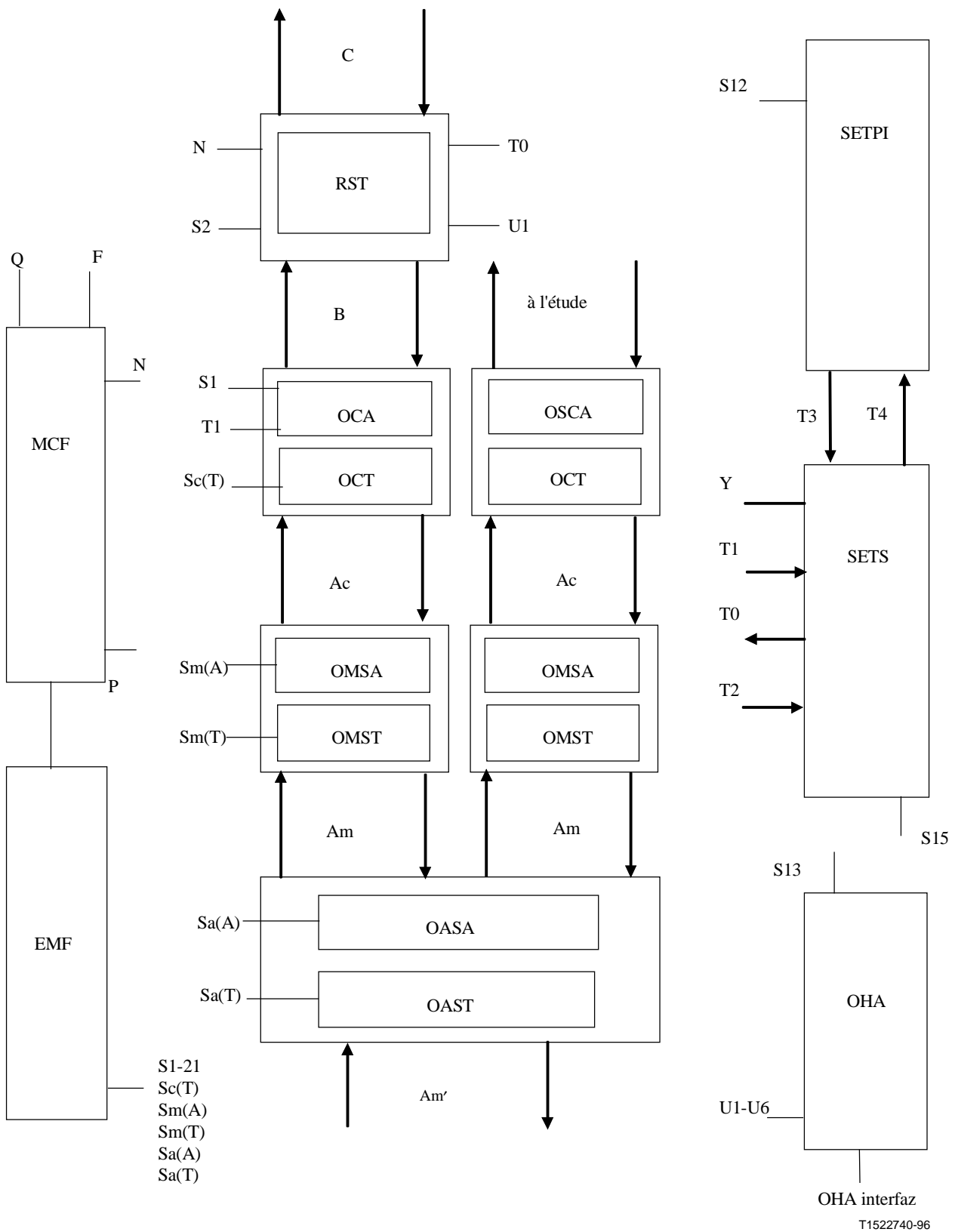


T1522730-96

**Figure 9-2c/G.681 – Configuration fonctionnelle pour un système de lignes de transmission interurbaines (IOL) à canaux multiples avec régénérateur**

### 9.3 Interfonctionnement des fonctions composées dans un système de transmission à canaux multiples

La Figure 9-3 représente de façon plus détaillée la configuration fonctionnelle d'une terminaison de ligne dans un système de transmission à canaux multiples



NOTE – S1-S21, Q, F, N, P, U1-U6, Y, T0, T1, T2 et l'interface OHA sont définis dans la Recommandation G.783.

**Figure 9-3/G.681 – Interfonctionnement de fonctions composées dans une terminaison de ligne d'un système de transmission à canaux multiples**

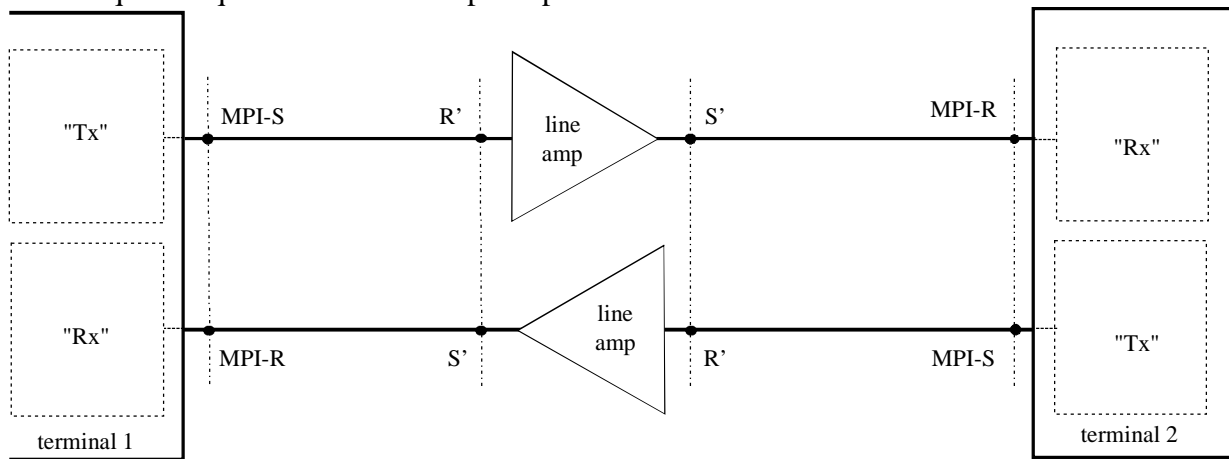
## 10 Considérations de sécurité optique (prévention contre les impulsions de surpuissance optique, arrêt automatique de puissance)

Pour des raisons de sécurité optique, conformément aux publications CEI 825-1, CEI 825-2 ou aux règlements nationaux, et afin d'éviter des surpuissances optiques dans les amplificateurs optiques, il est nécessaire de prévoir une capacité d'arrêt automatique de puissance (optique) (APSD) et de redémarrage en cas de perte de puissance sur une ou plusieurs sections(s) du trajet optique principal. Cette perte de puissance peut, par exemple, être provoquée par une rupture de câble, une défaillance des équipements, un désenfichage des connecteurs, etc.

Cette capacité a pour objet de fournir une procédure compatible transversalement pouvant être utilisée pour arrêter tous les amplificateurs optiques dans une liaison après la détection d'une perte de puissance optique et de les remettre en service après avoir rétabli toutes les connexions sur la liaison. Cela garantit que tous les niveaux de puissance optique sur la liaison se trouvent dans la Classe 1 pendant l'arrêt. En outre, par un arrêt bref des amplificateurs optiques et par des spécifications appropriées relatives aux temps de réponse des amplificateurs optiques, on évite les surpuissances optiques survenant après le rétablissement de toutes les connexions sur la liaison ou après le redémarrage des amplificateurs optiques.

La Figure 10-1 représente la configuration de référence de la capacité d'arrêt automatique de puissance (APSD). La procédure de capacité d'arrêt automatique de puissance (APSD) s'applique aux canaux de surveillance optique (OSC) et doit protéger toutes les implémentations de ces canaux de surveillance optique (OSC).

Un signal d'arrêt de puissance automatique dans un système à canaux multiples ne doit être déclenché que lorsque tous les canaux principaux sont absents.



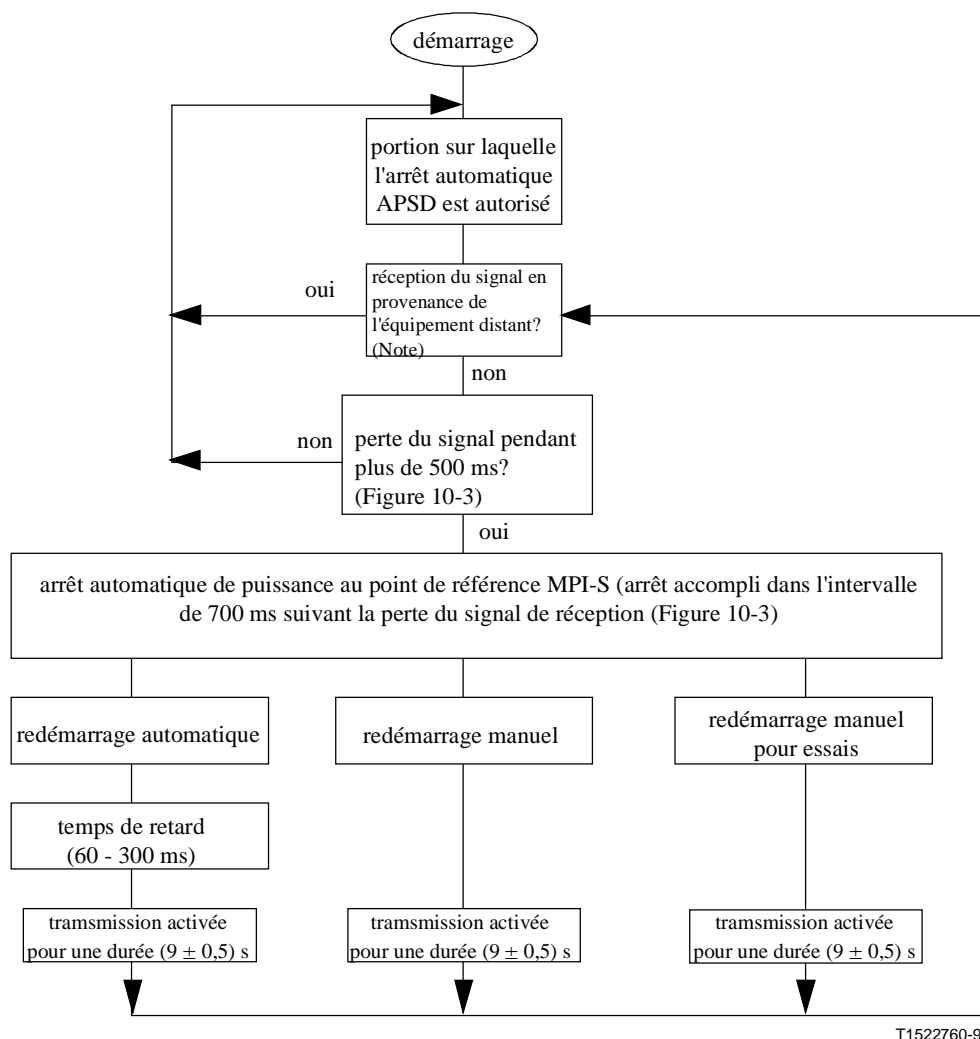
T1522750-96

**Figure 10-1/G.681 – Configuration de référence pour la description de la capacité d'arrêt automatique APSD**

Dans la Figure 10-1 "Tx" peut être soit un émetteur dans un système à canal unique (c'est-à-dire un émetteur à amplification optique (OAT) ou un suramplificateur (BA) en association à une adaptation appropriée des équipements selon les Recommandations G.957 et G.958) ou bien un multiplexeur/amplificateur optique dans un système à canaux multiples. En outre, "Rx" peut être soit un récepteur dans un système à canal unique (c'est-à-dire un récepteur à amplification optique (OAR) ou un préamplificateur (PA) en association à une adaptation appropriée des équipements selon les Recommandations G.957 et G.958) ou un amplificateur/démultiplexeur optique dans un système à canaux multiples.

La Figure 10.2 montre les fonctions nécessaires pour la procédure d'arrêt automatique et de redémarrage dans les terminaisons de ligne et les régénérateurs. Dans les cas où les interfaces sont obtenues par une adaptation appropriée des équipements selon les Recommandations G.957 et G.958, l'exploitant doit également veiller à adapter la procédure de façon appropriée en vue d'effectuer l'arrêt et la reprise comme cela est spécifié dans la présente Recommandation, en gardant à l'esprit les implications éventuelles pour la sécurité. Cela implique une adaptation de la longueur d'impulsion de redémarrage comme cela est défini dans la Recommandation G.958 ou d'autres mesures appropriées comme par exemple l'utilisation de processus de redémarrage manuel.

NOTE – Il est inévitable que les impulsions de redémarrage puisse avoir des niveaux de puissance compris dans les limites de Classe 3A pendant le redémarrage.



T1522760-96

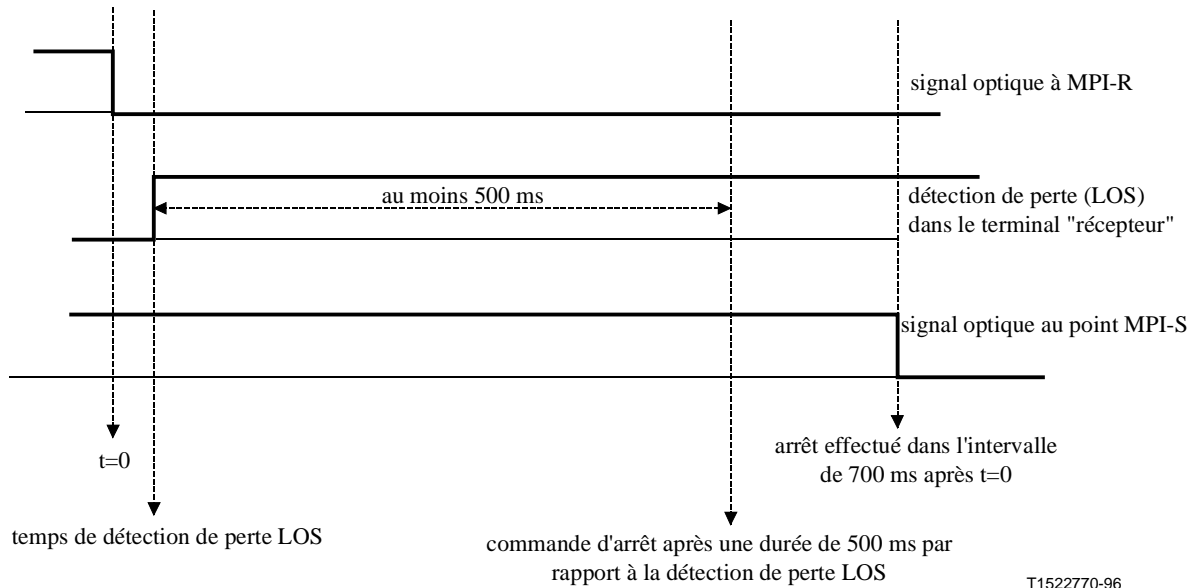
NOTE – Le bloc "réception du signal en provenance de l'équipement distant?" est également actif quand l'émetteur est à l'arrêt.

**Figure 10-2/G.681 – Arrêt automatique de puissance et principe de redémarrage incluant une procédure d'essai facultative pour les équipements terminaux**

A des fins d'essai et de contrôle, il est possible de d'activer manuellement le signal optique sans tenir compte du mécanisme d'arrêt automatique.

Pour rétablir le signal optique, une action automatique ou manuelle est nécessaire dans le terminal 1 ou le terminal 2, selon la Figure 10-2.

Quand la perte du signal (LOS) au point de référence MPI-R est détectée dans les équipements du terminal, alors la puissance de sortie de "l'émetteur" associé au point de référence MPI-S devra être mise à zéro comme cela est indiqué dans la Figure 10-2. Des éclaircissements relatifs aux spécifications de la procédure d'arrêt sont donnés à la Figure 10-3. Après un temps de reconnaissance court mais non défini, la perte du signal (LOS) devra être activée.



**Figure 10-3/G.681 – Éclaircissements relatifs à l'arrêt dans une terminaison**

Après au moins 500 millisecondes de présence continue de perte du signal (LOS), la commande effective de l'arrêt sera activée, ce qui conduira à un arrêt automatique de puissance optique au point de référence MPI-S dans l'intervalle de 700 millisecondes à partir du moment où la perte momentanée du signal optique se produira au point de référence MPI-R.

Le temps de réponse d'activation de l'association "émetteur"/"récepteur" au niveau du terminal, mesuré à partir de l'entrée "récepteur" (point MPI-R) vers la sortie "émetteur" (point MPI-S) ne doit pas être supérieur à 1,25 s. Ce temps de réponse de 1,25 s fait référence à la différence de temps entre le moment où le signal optique entre dans le "récepteur" au point MPI-R et le moment où "l'émetteur" commence à émettre un signal optique au point MPI-S dans le cas où "l'émetteur" est à l'état d'arrêt.

L'amplificateur en ligne doit fonctionner dans un mode "maître-esclave". La perte de la puissance optique au point R', détectée dans l'amplificateur, doit conduire à l'arrêt de la puissance de sortie de l'amplificateur en ligne au point S' en un temps de désactivation de (40 – 100) ms. Le temps d'activation de chaque amplificateur en ligne, mesuré entre l'entrée (point R') et la sortie (point S') doit être de (10 – 300) ms. Ce temps d'activation fait référence à la différence de temps entre le moment où la puissance optique entre dans l'amplificateur en ligne au point R' et le moment où l'amplificateur en ligne commence à émettre la puissance optique au point S' dans le cas où l'amplificateur en ligne est à l'état d'arrêt.

Le "redémarrage manuel" ou "le déclenchement manuel pour l'essai" peuvent uniquement être activés quand la sortie est en position d'arrêt.

Les constantes de temps d'arrêt de puissance automatique (APSD) pour l'arrêt automatique sont énumérées dans le Tableau 10-1.

On suppose qu'il y a 10 amplificateurs en ligne pour le calcul de la longueur minimale d'impulsion requise dans la procédure de redémarrage.

**Tableau 10-1/G.681 – Constantes de temps pour l'arrêt automatique**

Constante de temps	Points de référence	Valeur	Note
temps de déclenchement du terminal	MPI-R à MPI-S	1250 ms au maximum	1
temps de désactivation du terminal	MPI-R à MPI-S	(500 – 700) ms	2
temps de déclenchement de l'amplificateur en ligne	R' → S'	(10 – 300) ms	3
temps de désactivation de l'amplificateur en ligne	R' → S'	(40 – 100) ms	
temps de déclenchement de l'amplificateur de puissance à l'émission (BA)	R' à MPI-S	(10 – 100) ms	3
longueur d'impulsion pour le redémarrage manuel et automatique	sans objet	(8,5 – 9,5) s	
le temps de répétition d'impulsion pour le redémarrage automatique est maintenu	sans objet	(60 – 300) s	
<p>NOTE 1 – La durée de 1250 ms provient de la durée de 850 ms selon la Recommandation G.958, à laquelle on ajoute 300 ms pour le préamplificateur (PA) et 100 ms pour le suramplificateur (BA).</p> <p>NOTE 2 – L'état de perte de signal (LOS) décrit dans la Recommandation G.958 s'applique même en présence d'émission spontanée amplifiée (ASE). La valeur maximale de 700 ms provient de la valeur maximale de durée de désactivation de 600 ms comme cela est décrit dans la Recommandation G.958, plus 100 ms supplémentaires pour le suramplificateur (BA).</p> <p>NOTE 3 – Le temps de montée du signal optique de sortie, pris entre 10% et 90% de la valeur nominale, doit être supérieur à 10 ms.</p>			

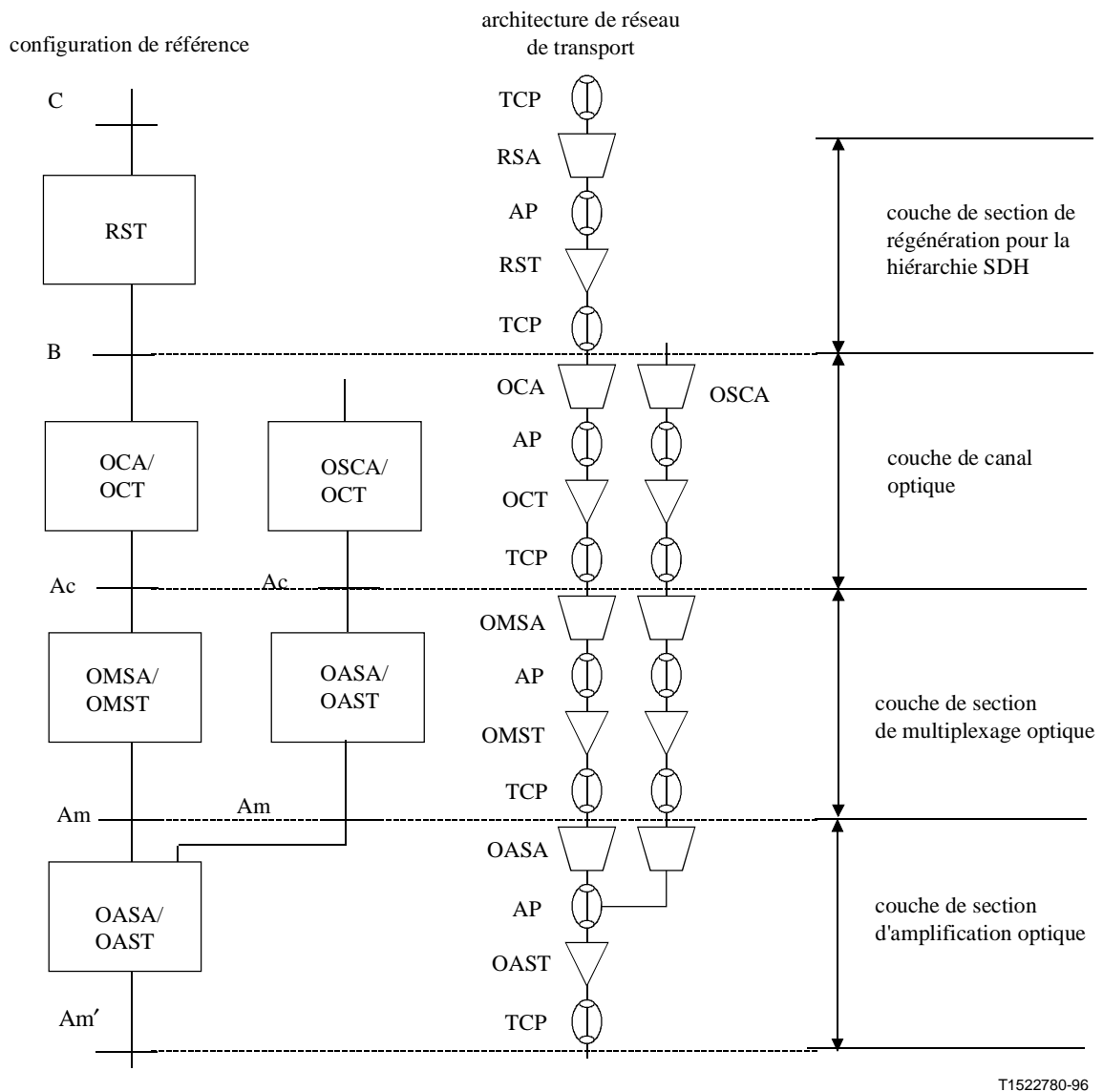
## ANNEXE A

### **Relation entre les fonctions composées et l'architecture de réseau de transport subdivisée en couches**

La Figure A.1 identifie la relation entre les fonctions composées utilisées pour décrire les systèmes de réseau de transmission multiplexés et à amplification optique et une architecture de réseau de transport utilisée pour identifier les flux d'information de gestion.

NOTE – L'utilisation des modèles architecturaux G.805 pour mettre au point un réseau de transport basé sur des supports optiques fait l'objet d'un complément d'étude.





**Figure A.1/G.681 – Fonctions composées et architecture de réseau de transport pour les systèmes à canal unique et à canaux multiples**

## ANNEXE B

### Mappage entre les fonctions composées et les fonctions de transport

Le Tableau B.1 indique les mappages entre les fonctions composées et les fonctions d'adaptation et de terminaison décrites dans l'architecture du réseau de transport (Annexe A).

**Tableau B.1/G.681 – Relation entre les fonctions composées (blocs fonctionnels) et les fonctions de terminaison et d'adaptation pour les systèmes à canal unique et à canaux multiples**

Fonction composée proposée	Fonctions de la configuration	Transport  Fonction de transport	Architecture de réseau  Processus
RST	embrouillage/ désembrouillage RSOH	RSA	
		RST	RSOH brouillage/ désembrouillage récepteur/source
OCA/OCT	Mod, T, OCOH JW  CIc, DAc	OCA	Mod JW T
		OCT	OCOH DAc, CIc
OMSA/OMST	OM, WA, OMSOH, CIm	OMSA	OM WA
		OMST	OMSOH CIm
OASA/OAST	OA, DAa, OASOH  OSP, OM	OASA	multiplexage (OM), autres processus faisant l'objet d'un complément d'étude
		OAST	OASOH DAa OSP

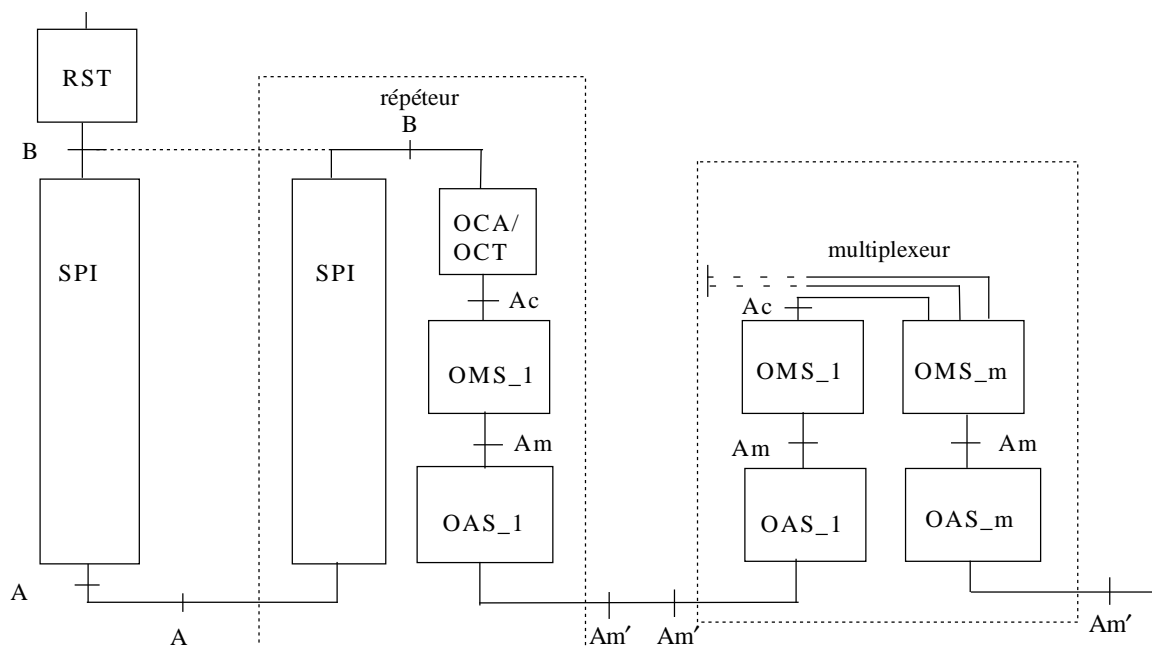
## APPENDICE I

### Descriptions des implémentations de systèmes à canaux multiples

#### I.1 Implémentation des répéteurs

La Figure I.1 illustre comment la configuration des répéteurs peut être décrite en utilisant les fonctions composées définies au paragraphe 7. Il est admis que d'autres modèles d'implémentation peuvent être développés en utilisant cette technique.

Le signal initialement transmis est associé à un bloc fonctionnel SPI comme cela est décrit dans les Recommandations G.957/G.958 avec une interface physique appropriée qui est conforme aux Recommandations pour les équipements de la hiérarchie numérique synchrone existants. Dans cet exemple, le répéteur est un groupe de fonctions produisant une conversion de la longueur d'onde du signal auquel on ajoute un signal de surveillance. En utilisant les blocs fonctionnels décrits au paragraphe 7, le répéteur comprend un bloc SPI couplé aux blocs OCT/OCA, OMST/OMSA et OAST/OASA (respectivement OMS\_1 et OAS\_1) afin de fournir une interface optique appropriée. L'unité de multiplexage est configurée à partir des blocs fonctionnels OAST/OASA et OMST/OMSA (OAS\_1 et OMS\_1), que l'on couple aux blocs fonctionnels OMST/OMSA et OAST/OASA (OMS\_m, OAS\_m).



T1522790-96

#### Blocs fonctionnels

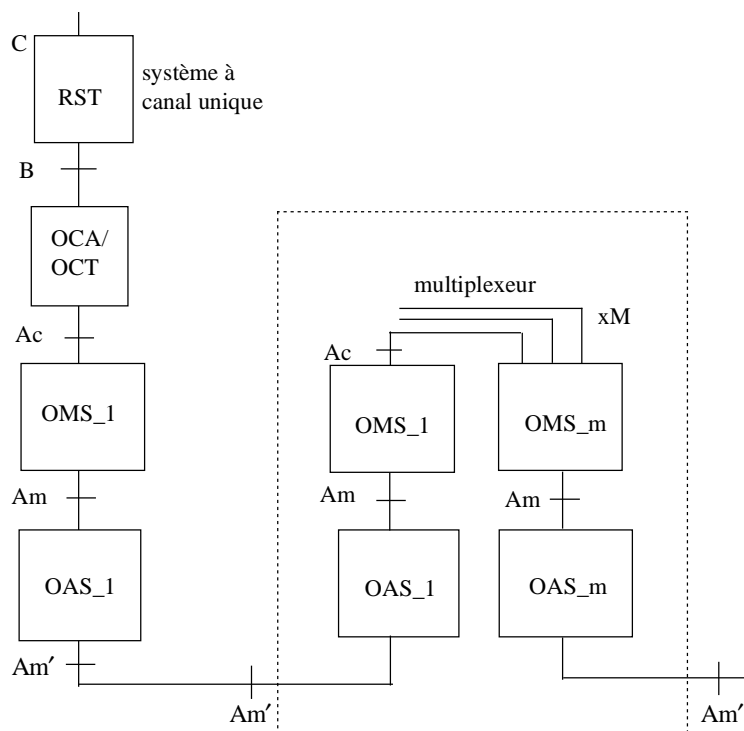
RST	terminaison de section de régénération
SPI	interface physique de la hiérarchie numériquesynchrone
OCT/OCA	Terminaison/adaptation de canal optique
OMS_1	Fonction OMST/OMSA à canal unique (Terminaison/adaptation de section de multiplexage optique)
OMS_m	Fonction OMST/OMSA à canaux multiples (Terminaison/adaptation de section de multiplexage optique)
OAS_1	Fonction OAST/OASA à canal unique (Terminaison/adaptation de section d'amplificationoptique)
OAS_m	Fonction OAST/OASA à canaux multiples (Terminaison/adaptation de section d'amplification optique).

#### Points de référence

Am', Am, Ac, B

**Figure I.1a/G.681 – Description du répéteur isolé et des configurations de multiplexeur/d'amplificateur utilisant les fonctions composées définies au paragraphe 7**

Les lignes en pointillés reliant les points de référence B et Ac indiquent que la fonction RST peut être directement mappée avec la fonction composée OCT/OCA dans le répéteur et que la fonction OCT/OCA dans le répéteur peut être directement mappée avec la fonction composée OMST/OMSA (OMS\_m) à l'intérieur du multiplex. Cela conduirait à la même description fonctionnelle que celle indiquée au paragraphe 9.



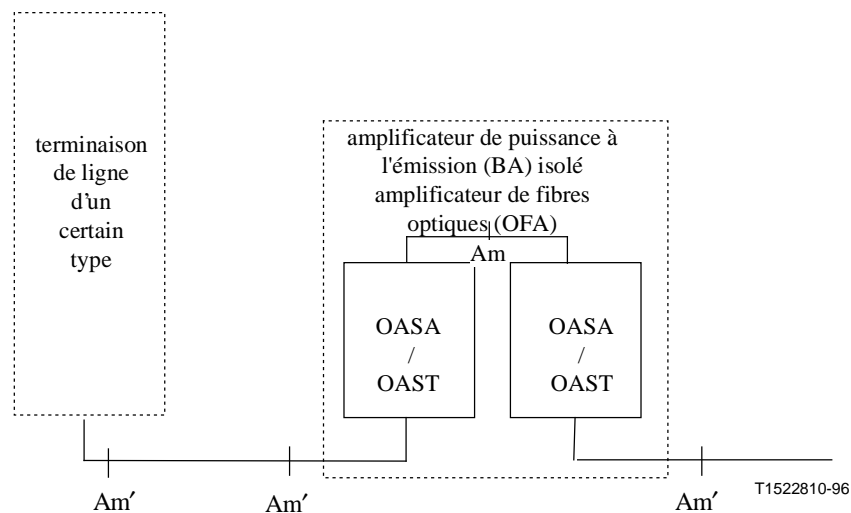
T1522800-96

**Figure I.1b/G.681 – Mappage d'un système isolé à canal unique avec un système à canaux multiples**

De façon similaire, la Figure I.1b illustre la façon dont les fonctions composées (blocs fonctionnels) peuvent décrire le mappage d'un système à canal unique avec un système à canaux multiples.

## I.2 Suramplificateur (BA) isolé et préamplificateur (PA)

La Figure I.2 illustre comment une configuration isolée du suramplificateur (BA) peut être décrite en utilisant les fonctions composées (blocs fonctionnels) définies au paragraphe 7. L'équipement terminal de ligne est représenté en utilisant certaines des options indiquées à la Figure 7-1. Un amplificateur optique isolé (par exemple un suramplificateur (BA), un amplificateur en ligne ou un préamplificateur) est configuré à partir de deux fonctions composées OAST/OASA. Cette configuration d'amplificateur optique isolé ne s'applique pas uniquement à un suramplificateur (BA), mais également à un amplificateur en ligne ou un préamplificateur optique dans un système à canal unique et dans un système à canaux multiples.



**Figure I.2/G.681 – Description d'une configuration d'amplificateur optique isolé utilisant les fonctions composées (blocs fonctionnels) définies au paragraphe 7.**

Une configuration symétrique s'applique au côté récepteur avec un préamplificateur (PA) au lieu du suramplificateur (BA).

## APPENDICE II

### Réalisations de nouvelles fonctions

#### II.1 Fonction d'amplification optique (OA)

La fonction d'amplification optique (OA) d'une fonction composée OAST/OASA est représentée dans la Recommandation G.681 et les Recommandations pour systèmes à canal unique à canaux multiples pour la terminaison de ligne (LT), le régénérateur (REG) et pour le répéteur optique non régénérateur (REP) dans des systèmes optiques interurbains à canal unique et à canaux multiples jusqu'à un débit STM-64.

Les réalisations physiques de la fonction d'amplification optique (OA) dans des équipements de la hiérarchie numérique synchrone (SDH) ou dans des systèmes de transmission jusqu'au débit STM-64 peuvent être:

- intégrées physiquement avec la fonction électrique/optique (E/O) ou à la fonction optique/électrique (O/E);
- comme émetteur à amplification optique (OAT) ou comme récepteur à amplification optique (OAR) respectivement;
- implémentées dans des équipements isolés spécifiques (suramplificateur, préamplificateur et amplificateur en ligne).

Les caractéristiques des amplificateurs optiques, en particulier celles des amplificateurs de fibres optiques (OFA) sont définies dans les Recommandations G.661, G.662 et G.663.

Les amplificateurs optiques sont implémentés comme amplificateurs de fibres optiques (OFA) et comme amplificateurs optiques à semi-conducteurs (SOA). Les amplificateurs de fibres optiques proposés sont l'amplificateur de fibres dopées à l'erbium (EDFA) ou l'amplificateur de fibres au fluorure dopées à l'erbium (EDFFA) pour la gamme de longueur d'onde de 1550 nm, de même que l'amplificateur de fibres au fluorure dopées au praséodyme (PDFA) pour une fenêtre de fibre à

1310 nm. Un amplificateur optique à semi-conducteurs (SOA) pour la fenêtre de 1310 nm est également à l'étude. Ces amplificateurs optiques peuvent être un suramplificateur (BA) du côté émetteur et un préamplificateur (PA) du côté réception d'une terminaison de ligne (LT) ou d'un régénérateur (REG), de même qu'un amplificateur en ligne comme exemple d'implémentation d'un répéteur optique non régénérateur (REP).

L'introduction de la fonction d'amplification optique (OA) dans les groupes fonctionnels de la terminaison de ligne (LT), du régénérateur (REG) et du répéteur non régénérateur (REP) conduira à de nouvelles structures de lignes interurbaines:

- LT (OA)/REP(OA)/LT(OA);
- LT (OA)/REP(OA)/REG(OA)/nrREP(OA)/LT (OA).

## II.2 Fonction d'adaptation de dispersion (DA)

Pour un débit plus élevé (par exemple STM-64) et pour une plus grande longueur de ligne ou une distance supérieure entre les répéteurs (par exemple 80, 120 ou 160 kilomètres), les systèmes de lignes interurbaines, les sections de régénération et les sections d'amplification optique (répéteur non régénérateur) nécessitent non seulement des amplificateurs optiques (OA), mais également une certaine technique d'adaptation de la dispersion de fibre (DA) du côté de l'émetteur et du côté du récepteur d'une terminaison de ligne (LT) ou d'un régénérateur optique/électrique/optique (REG), de même que du côté de l'entrée et du côté de la sortie d'un répéteur non régénérateur (REP), pour compenser les restrictions provenant de la dispersion de la fibre.

La fonction générique d'adaptation de dispersion (DA) permet d'implémenter différentes techniques. Diverses techniques de dispersion de fibres linéaires (DA) ont été identifiées telles que:

- la méthode de transmission s'affranchissant des limites usuelles de dispersion (DST, *dispersion supported transmission*) appliquant une conversion de modulation MDP/MDA du signal optique le long de la fibre;
- la technique de précompression artificielle de l'impulsion à l'émission (*pre-chirping*) dans la diode laser ou dans le modulateur externe;
- la compensation passive de dispersion (PDC, *passive dispersion compensator*);

de même que les techniques d'adaptation de dispersion (DA) de fibres non linéaires utilisant des effets non linéaires de fibres optiques tels que:

- l'automodulation de phase (SPM, *self phase modulation*);

isolément ou en liaison avec:

- des modulateurs d'amplitude ou de phase externes (par exemple le modulateur à électro-absorption EA ou le modulateur mach-zehnder (MZ) optoélectronique).

D'autres techniques d'adaptation de dispersion (DA), telles que:

- la modulation à niveaux multiples (par exemple duobinaire);
- l'inversion spectrale au milieu d'un système de transmission (MSI, *mid-system spectral inversion*) par l'effet du mélange de quatre ondes (FWM, *four-wave-mixing*);

ne sont pas spécifiquement prises en compte dans le domaine d'application de la présente Recommandation.

## APPENDICE III

### Exemples de schéma fonctionnel pour les systèmes à canal unique et à canaux multiples

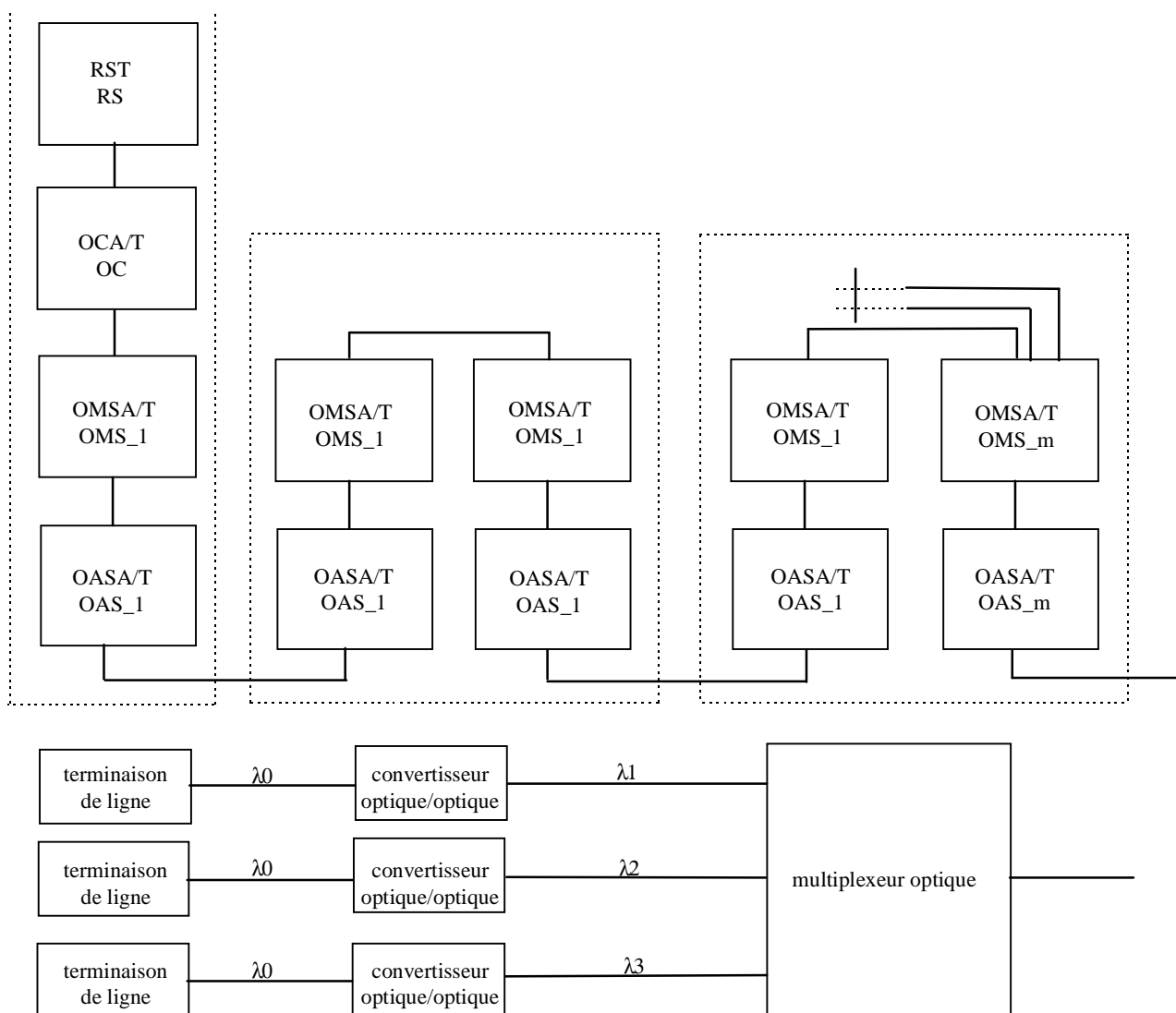
Les sections suivantes donnent quelques exemples de mappage des schémas fonctionnels avec des implémentations.

#### III.1 Exemple 1: équipements isolés

Voir Figure III.1.

#### III.2 Exemple 2: mappage des blocs fonctionnels d'un équipement terminal de ligne dans un système à canal unique avec des implémentations d'amplificateurs OAR et OAT

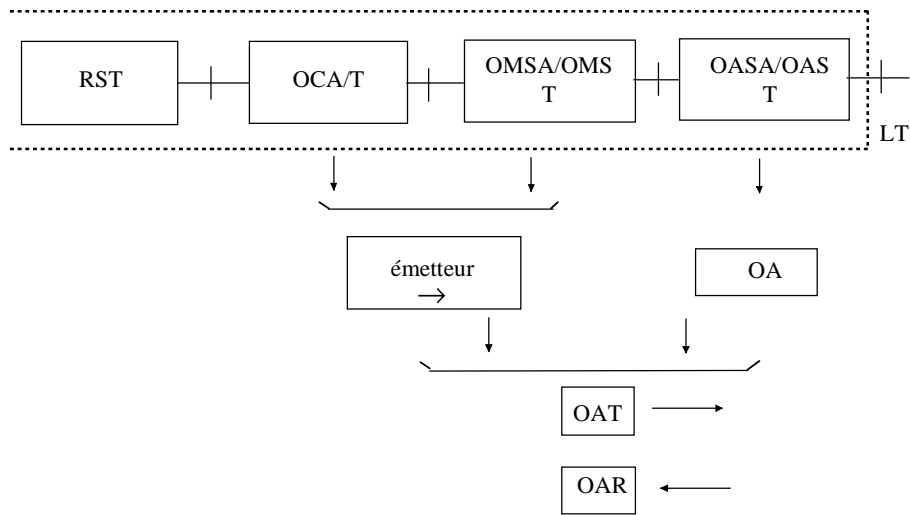
Voir Figure III.2.



T1522820-96

**Figure III.1/G.681 – Équipements isolés avec répéteurs optique/optique**





T1522830-96

**Figure III.2/G.681 – Mappage des blocs fonctionnels d'une terminaison de ligne dans un système à canal unique avec des implémentations de récepteur à amplification optique (OAT) et d'émetteur à amplification optique (OAR)**



## SERIES DES RECOMMANDATIONS UIT-T

Série A	Organisation du travail de l'UIT-T
Série B	Moyens d'expression
Série C	Statistiques générales des télécommunications
Série D	Principes généraux de tarification
Série E	Réseau téléphonique et RNIS
Série F	Services de télécommunication non téléphoniques
<b>Série G</b>	<b>Systèmes et supports de transmission</b>
Série H	Transmission des signaux autres que téléphoniques
Série I	Réseau numérique à intégration de services
Série J	Transmission des signaux radiophoniques et télévisuels
Série K	Protection contre les perturbations
Série L	Construction, installation et protection des câbles et autres éléments des installations extérieures
Série M	Maintenance: systèmes de transmission, de télégraphie, de télécopie, circuits téléphoniques et circuits loués internationaux
Série N	Maintenance: circuits internationaux de transmission radiophonique et télévisuelle
Série O	Spécifications des appareils de mesure
Série P	Qualité de transmission téléphonique
Série Q	Commutation et signalisation
Série R	Transmission télégraphique
Série S	Equipements terminaux de télégraphie
Série T	Equipements terminaux et protocoles des services télématiques
Série U	Commutation télégraphique
Série V	Communications de données sur le réseau téléphonique
Série X	Réseaux pour données et communication entre systèmes ouverts
Série Z	Langages de programmation