



UNION INTERNATIONALE DES TÉLÉCOMMUNICATIONS

**CCITT**

COMITÉ CONSULTATIF  
INTERNATIONAL  
TÉLÉGRAPHIQUE ET TÉLÉPHONIQUE

**G.651**

(11/1988)

SÉRIE G: SYSTÈMES ET SUPPORTS DE  
TRANSMISSION, SYSTÈMES ET RÉSEAUX  
NUMÉRIQUES

Equipements de test  
Caractéristiques des supports de transmission –  
Câbles à fibres optiques

---

**Caractéristiques d'un câble à fibres optiques  
multimodes à gradient d'indice (50/125  $\mu\text{m}$ )**

Réédition de la Recommandation du CCITT G.651 publiée  
dans le Livre Bleu, Fascicule III.3 (1988)

---

## NOTES

1 La Recommandation G.651 du CCITT a été publiée dans le fascicule III.3 du Livre Bleu. Ce fichier est un extrait du Livre Bleu. La présentation peut en être légèrement différente, mais le contenu est identique à celui du Livre Bleu et les conditions en matière de droits d'auteur restent inchangées (voir plus loin).

2 Dans la présente Recommandation, le terme «Administration» désigne indifféremment une administration de télécommunication ou une exploitation reconnue.

## Recommandation A.1

### CARACTÉRISTIQUES D'UN CÂBLE À FIBRES OPTIQUES MULTIMODES À GRADIENT D'INDICE (50/125 µm)

(Malaga-Torremolinos, 1984; modifiée à Melbourne, 1988)

Le CCITT,

*considérant que*

(a) les câbles à fibres optiques multimodes à gradient d'indice sont largement utilisés dans les réseaux de télécommunications;

(b) les applications prévues peuvent demander des fibres multimodes se différenciant par:

- la nature du matériau,
- les caractéristiques géométriques,
- la (ou les) région(s) de longueur d'onde de fonctionnement,
- les caractéristiques de transmission et les caractéristiques optiques,
- les aspects mécaniques et relatifs à l'environnement;

(c) des Recommandations sur divers types de fibres multimodes pourront être établies lorsque les études sur l'utilisation pratique auront suffisamment progressé,

*recommande*

une fibre multimodale à gradient d'indice utilisable autour de 850 nm ou de 1300 nm, ou utilisable au choix dans les deux gammes de longueurs d'onde simultanément.

Cette fibre peut être utilisée pour les transmissions analogique et numérique.

Les caractéristiques géométriques, optiques et de transmission de cette fibre sont décrites ci-après.

La signification des termes utilisés dans la présente Recommandation est donnée dans l'annexe A et les directives à suivre lors des mesures destinées à vérifier les diverses caractéristiques sont données dans l'annexe B.

Les annexes A et B pourront devenir des Recommandations distinctes à mesure que des Recommandations nouvelles sur les fibres multimodes seront décidées.

## 1 Caractéristiques des fibres

Les caractéristiques des fibres qui font l'objet du présent § 1 sont celles qui permettent l'interconnexion des fibres avec des pertes faibles et acceptables.

Seules les caractéristiques inhérentes à la fibre (indépendamment de la fabrication du câble) sont ici recommandées. Elles s'appliqueront de la même façon à une fibre isolée, à une fibre incorporée dans un câble enroulé sur un touret et à une fibre d'un câble installé.

### 1.1 *Caractéristiques géométriques de la fibre*

#### 1.1.1 *Diamètre du cœur*

La valeur nominale recommandée pour le diamètre du cœur est de 50 µm.

L'écart sur cette valeur ne doit pas dépasser  $\pm 6\%$  ( $\pm 3$  µm).

#### 1.1.2 *Diamètre de la gaine*

La valeur nominale recommandée pour le diamètre de la gaine est de 125 µm.

L'écart sur cette valeur ne doit pas dépasser  $\pm 2,4\%$  ( $\pm 3$  µm).

#### 1.1.3 *Erreur de concentricité*

L'erreur de concentricité recommandée doit être inférieure à 6%.

#### 1.1.4 *Non-circularité*

##### 1.1.4.1 *Non-circularité du cœur*

La non-circularité recommandée pour le cœur doit être inférieure à 6%.

##### 1.1.4.2 *Non-circularité de la gaine*

La non-circularité recommandée pour la gaine doit être inférieure à 2%.

#### 1.2 *Propriétés optiques de la fibre*

##### 1.2.1 *Profil de l'indice de réfraction*

Pour les fibres qui font l'objet de la présente Recommandation, les profils d'indice de réfraction doivent être quasi paraboliques.

##### 1.2.2 *Ouverture numérique*

La valeur optimale de l'ouverture numérique (ON) dépendra de l'application particulière pour laquelle la fibre doit être utilisée et notamment du rendement requis de couplage de la source, de l'affaiblissement excédentaire dû aux microcourbures qui peut être toléré et de la réponse globale requise en bande de base.

Les valeurs généralement utilisées en pratique se situent entre 0,18 et 0,24.

L'écart entre la valeur effective, quelle qu'elle soit, et la valeur nominale ne doit pas dépasser 0,02.

#### 1.3 *Propriétés du matériau de la fibre*

##### 1.3.1 *Matériaux utilisés pour les fibres*

Les substances dont les fibres sont faites doivent toujours être indiquées.

*Remarque* – Un soin particulier doit être apporté dans l'épissurage par fusion de fibres de différentes substances. Les résultats provisoires indiquent qu'une perte due à l'épissurage et une résistance adéquates peuvent être obtenues lors de l'épissurage de fibres différentes à haute teneur en silice.

##### 1.3.2 *Matériaux protecteurs*

Les propriétés physiques et chimiques du matériau utilisé pour le revêtement primaire de la fibre ainsi que la meilleure méthode pour le retirer (au besoin) doivent être indiquées. Si le revêtement de la fibre est monocouche, il convient de donner des indications similaires.

## **2 Spécifications relatives à la longueur de fabrication**

Les caractéristiques géométriques et optiques des fibres n'étant que peu affectées par le processus de câblage, on trouvera dans le présent § 2 des recommandations portant essentiellement sur les caractéristiques de transmission des longueurs de fabrication.

Les caractéristiques de transmission dépendent en grande partie de la longueur d'onde utilisée pour acheminer l'information.

Les conditions ambiantes et les conditions de mesure ont un caractère essentiel et sont décrites dans les directives relatives aux méthodes de mesure.

Les caractéristiques de transmission des fibres ont une répartition statistique qui est fonction de la conception et des procédés de fabrication. La spécification de limites pour les caractéristiques de transmission doit donc tenir compte de cette répartition. Ainsi, pour certaines applications, une limite particulière pourra ne pas englober 100% de la production et représenter en réalité une très faible proportion de la production totale. Pour certaines applications, les considérations économiques influenceront fortement sur le choix des limites de la spécification.

### 2.1 *Affaiblissement linéique*

Les câbles à fibres optiques dont traite la présente Recommandation ont généralement des coefficients d'affaiblissement dans la région des 850 nm au-dessous de 4 dB/km et dans la région des 1300 nm au-dessous de 2 dB/km.

*Remarque 1* – Les valeurs les plus faibles du coefficient d'affaiblissement dépendent du processus de fabrication, de la composition de la fibre et de la conception du câble; des valeurs dans la gamme de 2-2,5 dB/km dans la région des 850 nm et de 0,5-0,8 dB/km dans la région des 1300 nm ont été obtenues.

*Remarque 2* – Dans certains cas, les fibres peuvent être utilisées dans les deux gammes de longueur d'onde.

## 2.2 Réponse en bande de base

La réponse en bande de base comprend à la fois les effets de la distorsion modale et ceux de la dispersion chromatique. Pour certaines applications, les effets de la dispersion chromatique sont négligeables et l'on peut en faire abstraction.

La réponse en bande de base est présentée dans le domaine fréquentiel. Les Administrations désireuses d'utiliser le domaine temporel pourront toujours le faire par l'intermédiaire d'opérations mathématiques. A cette fin, il faut disposer de la réponse en amplitude et en phase.

Par convention, la réponse en bande de base est rapportée sur une base linéaire à 1 km.

### 2.2.1 Réponse en amplitude de la largeur de bande modale

La réponse en amplitude de la largeur de bande modale est spécifiée sous la forme des points optiques à  $-3$  dB (électriques à  $-6$  dB) de la largeur de bande de la courbe amplitude totale/fréquence corrigée pour tenir compte de la dispersion chromatique. Une courbe plus complète de la réponse en largeur de bande totale doit aussi être fournie.

Les câbles à fibres optiques dont traite la présente Recommandation ont généralement des largeurs normalisées de bande de distorsion modale supérieures à 200 MHz . km dans la région des 850 nm et dans la région des 1300 nm, mais pas nécessairement de façon simultanée.

*Remarque 1* – La valeur supérieure de la largeur normalisée de bande de distorsion modale dépend du processus de fabrication, de la composition de la fibre et de la conception du câble; des valeurs supérieures à 1000 MHz . km dans la région des 850 nm et de 2000 MHz . km dans la région des 1300 nm ont été obtenues.

*Remarque 2* – Dans certains cas, les fibres peuvent être utilisées dans les deux gammes de longueur d'onde.

### 2.2.2 Réponse en phase en largeur de bande modale

Aucune valeur recommandée n'est donnée car les informations sur la réponse en phase ne semblent nécessaires que dans les cas particuliers.

### 2.2.3 Dispersion chromatique

Selon les besoins, le constructeur de fibres optiques doit indiquer les valeurs du coefficient de dispersion chromatique du type de fibre dans la ou les gammes de longueur d'onde de fonctionnement. La méthode de mesure est spécifiée dans l'annexe B, section V, à la Recommandation G.652.

*Remarque 1* – Pour les fibres multimodes le mécanisme dominant de dispersion chromatique est la dispersion due au matériau.

*Remarque 2* – Les valeurs typiques du coefficient de dispersion chromatique pour les fibres optiques en verre à forte teneur en silice sont les suivantes:

Longueur d'onde (nm)	Coefficient de dispersion chromatique [ps/(nm.km)]
850	$\leq 120$
1300	$\leq 6$

## 3 Sections élémentaires de câble

La section élémentaire de câble, telle qu'elle est définie dans la Recommandation G.601 (terme 1008) comprend habituellement plusieurs longueurs de fabrication épissurées. Les conditions applicables aux longueurs de fabrication sont indiquées au § 2 de la présente Recommandation. Les paramètres de transmission des sections élémentaires de câble doivent tenir compte non seulement de la qualité de fonctionnement des longueurs individuelles de

câble mais également, entre autres facteurs, des épissures, des connecteurs (le cas échéant) et des effets de couplage de mode qui peuvent influencer sur la largeur de bande et l'affaiblissement.

De plus, les caractéristiques de transmission des fibres de longueur de fabrication ainsi que d'autres éléments comme les épissures et les connecteurs ont une certaine répartition statistique dont il faut souvent tenir compte si l'on veut obtenir le matériel le plus économique. Il convient de se souvenir, en lisant les paragraphes suivants, de la nature statistique des divers paramètres.

### 3.1 Affaiblissement

L'affaiblissement  $A$  d'une section élémentaire du câble est obtenu par la formule suivante:

$$A = \sum_{n=1}^m \alpha_n \cdot L_n + a_s \cdot x + a_c \cdot y$$

où

$\alpha_n$  = affaiblissement linéique de la  $n^{\text{ième}}$  fibre dans une section élémentaire de câble,

$L_n$  = longueur de la  $n^{\text{ième}}$  fibre,

$m$  = nombre total de fibres groupées dans la section élémentaire de câble,

$a_s$  = perte moyenne par épissurage,

$x$  = nombre d'épissures dans la section élémentaire de câble,

$a_c$  = perte moyenne due aux connecteurs de ligne,

$y$  = nombre de connecteurs de ligne dans la section élémentaire de câble (s'il y a lieu).

*Remarque 1* – Les pertes  $a_s$  et  $a_c$  dues aux épissures et aux connecteurs de ligne sont généralement définies pour les conditions d'équilibre de la distribution modale. Dans les conditions d'exploitation, il peut se produire des différences appréciables.

*Remarque 2* – La formule susmentionnée ne prend pas en considération la perte due aux connecteurs d'équipements.

*Remarque 3* – Dans la conception globale du système, il faut prévoir une marge de câble appropriée pour les modifications futures qui seront apportées aux configurations des câbles (nouvelles épissures, longueurs de câbles supplémentaires, effets du vieillissement, variations de température, etc.).

*Remarque 4* – En ce qui concerne les pertes dues aux épissures et aux connecteurs, on adopte l'hypothèse d'une valeur moyenne. Le bilan d'affaiblissement utilisé pour la conception d'un système doit prendre en compte les variations statistiques de ces paramètres.

### 3.2 Réponse en bande de base (globale – largeur de bande optique à 3 dB)

La réponse en bande de base est donnée dans le domaine fréquentiel et comprend l'effet de la dispersion modale et de la dispersion chromatique. Elle peut être représentée par l'expression:

$$B_T = [ B_{\text{modal}}^{-2} + B_{\text{chromatique}}^{-2} ]^{-\frac{1}{2}}$$

où

$B_T$  = largeur de bande globale (qui comprend la dispersion modale et la dispersion chromatique),

$B_{\text{modal}}$  = largeur de bande modale,

$B_{\text{chromatique}}$  = largeur de bande chromatique (voir la remarque 3).

*Remarque 1* – On admet que la réponse en bande de base modale de la fibre et le spectre de la source sont gaussiens.

*Remarque 2* – Pour certaines applications, l'effet de la dispersion chromatique est négligeable, auquel cas on peut faire abstraction de ce facteur.

*Remarque 3* –  $B_{\text{chromatique}}$ , la largeur de bande chromatique, est inversement proportionnelle à la longueur de la section et, si on admet que le spectre de source est gaussien, on peut l'exprimer par:

$$B_{\text{chromatique}} \text{ (MHz)} = (\Delta\lambda \cdot D(\lambda) \cdot 10^{-6} \cdot L/0,44)^{-1}$$

où

$\Delta\lambda$  = largeur maximale de la raie spéciale de la source à mi-largeur (nm),

$D(\lambda)$  = coefficient de dispersion chromatique [ps/(nm . km)],

$L$  = longueur de la section (km).

### 3.2.1 Largeur de bande modale

Les valeurs de la largeur de bande modale, pour les longueurs individuelles de câble d'une section élémentaire de câble sont déduites des spécifications pertinentes de la fibre. Cependant, la largeur de bande modale de la section élémentaire de câble ne correspond pas nécessairement à l'addition linéaire des réponses individuelles, en raison du couplage des modes et d'autres effets aux épissures et, dans certains cas, le long de la fibre.

La largeur de bande modale, pour une section élémentaire de câble, est donc donnée par la formule:

$$B_{\text{modal}_{\text{total}}} = \left\{ \sum_1^x B_{\text{modal}_n}^{\frac{-1}{\gamma}} \right\}^{-\gamma}$$

où

$B_{\text{modal}_{\text{total}}}$  = largeur de bande modale globale de la section élémentaire de câble,

$B_{\text{modal}_n}$  = largeur de bande modale, en MHz, de la n<sup>ième</sup> fibre dans une section élémentaire de câble,

$x$  = nombre total de fibres groupées dans la section élémentaire de câble,

$\gamma$  = facteur de concaténation de largeur de bande modale.

*Remarque* – La valeur de  $\gamma$  (facteur de concaténation de largeur de bande modale) est en général comprise entre 0,5 et 1, en fonction des effets du couplage des modes aux épissures, de la compensation de profil  $\alpha$ , de la longueur d'onde de largeur de bande maximum, etc. Les valeurs inférieures peuvent aussi être obtenues dans certains cas. Pour une fibre donnée, la valeur appropriée de  $\gamma$  à utiliser peut être déterminée de façon empirique; elle peut d'ordinaire être obtenue du fabricant de la fibre/du câble.

## ANNEXE A

(à la Recommandation G.651)

### Signification des termes utilisés dans la Recommandation

#### A.1 méthode de mesure de remplacement (ATM)

Une méthode de mesure de remplacement sert à mesurer une caractéristique recommandée d'une classe déterminée de fibres optiques ou de câbles à fibres optiques, conformément à la définition de cette caractéristique; les résultats qu'elle donne sont reproductibles et se rapportent à la méthode de mesure de référence et à la pratique.

#### A.2 coefficient d'affaiblissement

Dans une fibre optique, c'est l'affaiblissement par unité de longueur.

*Remarque* – L'affaiblissement est le taux de décroissance de la puissance optique moyenne en fonction de la distance le long de la fibre; il est défini par l'expression:

$$P(z) = P(0) 10^{-(\alpha z/10)}$$

où

$P(z)$  = la puissance  $z$  le long de la fibre,

$P(0)$  = la puissance pour  $z = 0$ ,

$\alpha$  = le coefficient en dB/km si  $z$  est en km.

A partir de cette expression, le coefficient d'affaiblissement est:

$$\alpha = - \frac{10 \log_{10} [P(z) / P(0)]}{z}$$

On suppose ici que  $\alpha$  est indépendant de  $z$ .

### A.3 **largeur de bande (d'une fibre optique)**

Valeur numériquement égale à la fréquence la plus faible à laquelle la valeur de la fonction de transfert d'une fibre diminue à une fraction donnée, généralement  $-3$  dB optique ( $-6$  dB électrique), de la valeur à la fréquence zéro.

*Remarque* – Plusieurs mécanismes de dispersion limitent la largeur de bande: il s'agit principalement pour les fibres multimodes de la dispersion modale et de la dispersion chromatique (du matériau).

### A.4 **dispersion chromatique**

Dispersion d'une impulsion lumineuse dans une fibre optique causée par la différence des vitesses de propagation des diverses longueurs d'onde qui constituent le spectre de la source.

*Remarque* – La dispersion chromatique peut être due à une ou à plusieurs des causes suivantes: dispersion par le matériau, dispersion du guide d'ondes ou dispersion du profil. La dispersion due à la polarisation ne suscite pas d'effets appréciables dans les fibres à symétrie circulaire.

### A.5 **coefficient de dispersion chromatique**

Dispersion chromatique par largeur de spectre d'une source unitaire et unité de longueur de fibre. Il est généralement exprimé en ps/(nm · km).

### A.6 **gaine**

Matériau diélectrique d'une fibre optique entourant le cœur.

### A.7 **suppresseur de mode de gaine**

Dispositif qui facilite la conversion des modes de gaine en modes de rayonnement.

### A.8 **cœur**

Région centrale d'une fibre optique à travers laquelle est transmise la plus grande partie de la puissance optique.

### A.9 **zone du cœur**

Pour une section droite d'une fibre optique, la zone dans laquelle l'indice de réfraction, en un point quelconque (à l'exclusion de tout creux d'indice) dépasse celui de la gaine homogène la plus profonde d'une fraction donnée de la différence entre le maximum de l'indice de réfraction du cœur et l'indice de réfraction de la gaine homogène la plus profonde.

*Remarque* – La zone du cœur est la plus petite partie de la section droite d'une fibre, à l'exclusion de toute diminution brusque d'indice, comprise à l'intérieur du lieu des points où l'indice de réfraction  $n_3$  est:

$$n_3 = n_2 + k (n_1 - n_2) \text{ (voir la figure A-1/G.651)}$$

où

$$n_1 = \text{indice de réfraction maximal du cœur,}$$

$$n_2 = \text{indice de réfraction de la gaine (couronne périphérique homogène),}$$

$$k = \text{une constante.}$$

*Remarque* – Sauf indication contraire, on suppose pour  $k$  une valeur de 0,05.



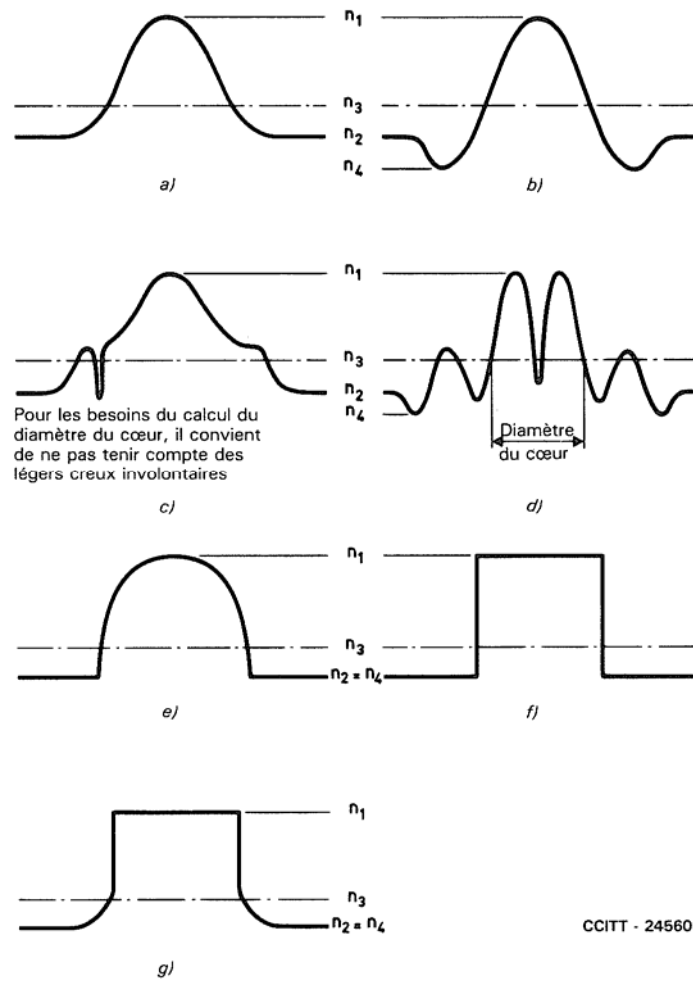


FIGURE A-1/G.651

### Exemples de profils d'indice de réfraction

#### A.10 centre du cœur (de la gaine)

Centre du cercle qui s'inscrit le plus exactement dans la limite extérieure de la zone du cœur (de la gaine).

*Remarque 1* – Ces centres peuvent ne pas être les mêmes.

*Remarque 2* – La méthode du meilleur ajustement doit être spécifiée.

#### A.11 diamètre du cœur (de la gaine)

Diamètre du cercle qui définit le centre du cœur (gaine).

#### A.12 écart sur le diamètre du cœur (de la gaine)

Différence entre le diamètre effectif et le diamètre nominal du cœur (de la gaine).

#### A.13 erreur de concentricité cœur/gaine

Distance entre le centre du cœur et le centre de la gaine, divisée par le diamètre du cœur.

#### A.14 **champ de tolérance du cœur (de la gaine)**

Pour une section transversale de fibre optique, c'est la région située entre le cercle circonscrit à la zone du cœur (de la gaine) et le plus grand cercle concentrique au premier et s'adaptant dans la zone du cœur (gaine). Les deux cercles doivent avoir le même centre que le cœur (gaine).

#### A.15 **gabari dans le champ proche composé de quatre cercles concentriques**

Gabari composé de quatre cercles concentriques, appliqué à un diagramme de rayonnement dans le champ proche d'une fibre.

*Remarque* – On emploie normalement le gabari pour contrôler globalement, en une seule opération, l'acceptabilité des différents paramètres géométriques de la fibre.

#### A.16 **gabari d'indice de réfraction à quatre cercles concentriques**

Gabari composé de quatre cercles concentriques, appliqué au profil complet d'indice de réfraction de la fibre.

*Remarque* – On emploie normalement le gabari pour contrôler globalement, en une seule opération, l'acceptabilité des différents paramètres géométriques de la fibre.

#### A.17 **ouverture numérique théorique maximale**

Valeur théorique de l'ouverture numérique, calculée à l'aide de l'indice de réfraction du cœur et de celui de la gaine par la formule suivante:

$$ON_{t\max} = (n_1^2 - n_2^2)^{\frac{1}{2}}$$

où

$n_1$  = indice de réfraction du cœur,

$n_2$  = indice de réfraction de la gaine.

*Remarque* – La relation entre ON (voir le § A.21) et  $ON_{t\max}$  est indiquée dans la section I de l'annexe B au § B.2.2.

#### A.18 **filtre de mode**

Dispositif servant à choisir, rejeter ou atténuer un ou plusieurs modes.

#### A.19 **brasseur de modes, mélangeur de modes**

Dispositif servant à induire le transfert de puissance entre les modes dans une fibre optique, en brassant effectivement les modes.

*Remarque* – Sert fréquemment à fournir une distribution des modes indépendante des caractéristiques de la source.

#### A.20 **non-circularité du cœur (de la surface de la gaine)**

Différence entre les diamètres des deux cercles définis par le champ de tolérance du cœur (de la surface de la gaine), divisée par le diamètre du cœur (de la surface de la gaine).

#### A.21 **ouverture numérique**

L'ouverture numérique ON est le sinus du demi-angle du sommet du cône de rayons le plus large qui peut entrer dans le cœur d'une fibre optique ou en sortir, multipliée par l'indice de réfraction du milieu dans lequel est situé le sommet du cône.

#### A.22 **surface de référence**

Surface cylindrique d'une fibre optique à laquelle il est fait référence pour les raccordements.

*Remarque* – La surface de référence est typiquement la surface de la gaine ou du revêtement primaire. Dans quelques rares circonstances, il peut s'agir de la surface du cœur.

### A.23 **méthode de mesure de référence (RTM)**

Une méthode de mesure qui sert à mesurer une caractéristique donnée d'une classe déterminée de fibres optiques ou de câbles à fibres optiques, strictement d'après la définition de cette caractéristique; les résultats qu'elle donne sont précis, reproductibles et se rapportent à la pratique.

### A.24 **profil de l'indice (de réfraction)**

Répartition de l'indice de réfraction le long d'un diamètre d'une fibre optique.

## ANNEXE B

(à la Recommandation G.651)

### **Méthodes de mesure**

Les méthodes de remplacement et de référence sont en général exposées dans la présente annexe pour chaque paramètre et ce, dans le but que ces deux méthodes puissent convenir à l'acceptation de produits normaux. Cependant, lorsque l'on utilise une méthode de remplacement, et en cas de désaccord, il est recommandé d'utiliser la méthode de référence pour obtenir des résultats de mesure définitifs.

### **Section I – Méthode de référence et méthodes de remplacement pour mesurer les paramètres géométriques et optiques**

#### B.1 *Introduction*

##### B.1.1 *Considérations générales*

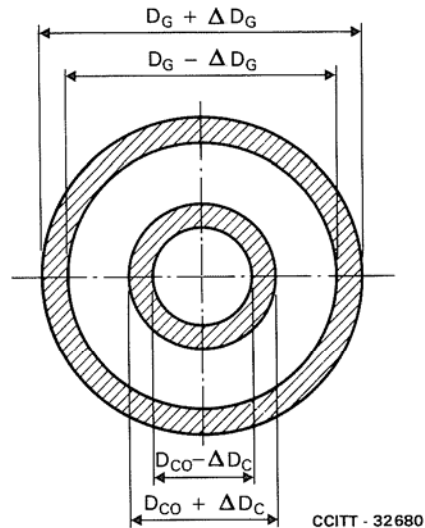
On admet que les paramètres géométriques et optiques qui font l'objet de la présente Recommandation ne seraient mesurés qu'en usine ou dans les laboratoires de certaines Administrations désireuses de contrôler ces paramètres, pour la conception des systèmes ou à d'autres fins. On prévoit donc que ces mesures seront faites sur des échantillons de longueur de fibre ou sur des échantillons de fibre extraits de longueurs de fabrication de câbles.

Le diamètre et la non-circularité du cœur sont définis en prenant pour base le profil d'indice de réfraction. Les autres paramètres peuvent être déduits du profil d'indice de réfraction. Il s'ensuit que tous les paramètres géométriques et optiques (avec les tolérances appropriées) dont traite la présente Recommandation peuvent s'obtenir moyennant une seule mesure fondamentale.

##### B.1.1.1 *Méthode du champ de tolérance à quatre ondes concentriques*

La méthode du «champ de tolérance à quatre cercles concentriques» offre un moyen simple de vérifier les paramètres géométriques de la fibre. Il ne s'agit pas là d'une condition supplémentaire imposée aux caractéristiques géométriques de la fibre mais d'un autre moyen de vérifier globalement ces caractéristiques. En cas de non-concordance entre cette méthode et la vérification des caractéristiques individuelles, la dernière méthode servira de référence.

La méthode du «champ de tolérance à quatre cercles concentriques» est fondée sur le gabarit représenté à la figure B-1/G.651, dans laquelle les deux cercles qui entourent le cœur (de diamètre  $D_{co}$ ) ont des diamètres respectifs de  $D_{co} - 4 \mu\text{m}$  et  $D_{co} + 4 \mu\text{m}$  et les deux cercles qui entourent la gaine (de diamètre  $D_G$ ) ont des diamètres respectifs de  $D_G - 5 \mu\text{m}$  et  $D_G + 5 \mu\text{m}$ . Cette méthode peut être appliquée aux données obtenues par la méthode de mesure de référence (gabarit d'indice de réfraction à quatre cercles concentriques) ou par la méthode de mesure de remplacement (gabarit dans le champ proche à quatre cercles concentriques).



$D_{CO}$	Diamètre nominal du cœur
$\Delta D_{CO}$	Tolérance applicable au cercle circonscrivant le cœur = $4 \mu\text{m}$
$D_G$	Diamètre nominal de la gaine
$\Delta D_G$	Tolérance applicable au cercle circonscrivant la gaine = $5 \mu\text{m}$

FIGURE B-1/G.651

### B.1.1.2 Facteur de qualité intrinsèque

Les valeurs de l'ouverture maximale théorique, du diamètre du cœur, de l'erreur de concentricité et de la non-circularité du cœur varient simultanément avec soit des effets additionnels, soit des effets compensatoires. Pour tenir compte de façon appropriée de ces effets, une perte théorique due à l'épissurage peut être calculée, en utilisant les valeurs des paramètres géométriques et optiques mesurées par les méthodes existantes. On peut alors définir soit une distribution de Gauss, soit une répartition en régime permanent. Le facteur de qualité intrinsèque (FQI) peut être calculé comme étant la moyenne des pertes théoriques par épissurage dans les deux directions lorsque la fibre d'essai est épissurée à une fibre nominale présentant un défaut d'alignement nul. Une valeur de la FQI de 0,27 dB est compatible avec les tolérances individuelles recommandées dans la section 1 de la Recommandation G.651. Si des différences apparaissent entre la méthode FQI et le contrôle des caractéristiques individuelles, cette dernière série constituera la référence.

### B.1.2 Caractéristiques géométriques

Le diamètre du cœur et le diamètre de la gaine de la fibre mesurée, ainsi que le centre du cœur et le centre de la gaine, peuvent être déterminés à partir d'un nombre approprié de points convenablement répartis, respectivement sur l'interface cœur/gaine et sur la superficie de la gaine.

Si on adopte une technique d'exploration par balayage, il faut choisir un plus grand nombre de points, pour assurer une répartition suffisamment régulière.

On peut évaluer l'erreur de concentricité à partir de la distance entre le centre du cœur et le centre de la gaine.

La non-circularité du cœur et celle de la gaine peuvent être déterminées à partir du champ de tolérance.

## B.2 Méthodes de mesure de référence pour les paramètres géométriques et méthode de mesure de remplacement pour l'ouverture numérique: technique d'exploration du champ proche réfracté

### B.2.1 Considérations générales

La mesure d'exploration du champ proche réfracté est simple, précise et donne directement la variation de l'indice de réfraction dans toute l'étendue de la fibre (cœur et gaine). Elle peut offrir une bonne résolution et être étalonnée de façon à donner des valeurs absolues de l'indice de réfraction.

Un diagramme schématique de la méthode de mesure est représenté à la figure B-2a/G.651. Cette technique consiste à balayer une tache de focalisation sur l'extrémité de la fibre. L'équipement optique est disposé de manière à surcharger à l'injection l'ouverture numérique de la fibre. L'extrémité de la fibre est plongée dans un liquide dont l'indice

est légèrement supérieur à celui de la gaine. Une partie de la lumière est en modes guides dans la fibre et l'autre partie apparaît sous la forme d'un cône creux modes de fuite et réfractés à l'extérieur de la fibre. Un disque opaque est placé sur l'axe optique du cœur, de sorte que seule la lumière réfractée atteigne le détecteur. La sortie amplifiée du détecteur est visualisée sur l'axe des y d'un enregistreur x-y; la commande de l'axe des x est déterminée par le contrôle de la position du point focalisé de lumière à l'extrémité de la fibre. Le profil typique d'indice d'une fibre multimode à gradient d'indice est représenté sur la figure B-2b/G.651.

La résolution optique et par conséquent, l'aptitude à séparer les détails du profil dépendent des dimensions de la tache focale de lumière, cela est fonction de l'ouverture numérique de la lentille de focalisation et des dimensions du disque. Toutefois, la position de caractéristiques bien définies peut être établie avec une précision beaucoup plus grande, en fonction de la valeur du pas des systèmes moteur pas-à-pas ou de la précision du contrôle en position des commandes analogiques.

### B.2.2 Ouverture numérique et différence de l'indice de réfraction

L'ouverture numérique théorique maximale est définie comme suit:

$$NA_{r\max} = \sqrt{n_1^2 - n_2^2}$$

La différence d'indice est définie comme suit:

$$\Delta n = n_1 - n_2$$

La différence d'indice relatif est définie comme suit:

$$\Delta = (n_1 - n_2)/n_1$$

où

$n_1$  = indice de réfraction maximal du cœur de la fibre,

$n_2$  = indice de réfraction de la gaine (couronne périphérique homogène).

Les valeurs de  $n_1$  et  $n_2$  peuvent être déterminées à l'aide de la technique d'exploration du champ proche réfracté; d'où  $NA_{r\max}$ ,  $\Delta n$  et  $\Delta$ .

L'ouverture numérique théorique maximale  $ON_{r\max}$  déterminée de cette façon peut être plus grande (typiquement d'environ 5% à 7%) que l'ouverture numérique ON déterminée par la méthode de mesure de référence.

### B.2.3 Équipement de mesure

Un diagramme schématique de l'équipement de mesure est représenté à la figure B-3/G.651.

#### B.2.3.1 Source

Il faut un laser fournissant une puissance de quelques milliwatts dans le mode TEM<sub>00</sub>.

On peut employer un laser HeNe, qui a une longueur d'onde de 633 nm, mais il faut appliquer un facteur de correction aux résultats pour obtenir une extrapolation à différentes longueurs d'onde. Il faut noter que les mesures effectuées à 633 nm ne donneront peut-être pas des informations complètes à des longueurs plus grandes; en particulier, le dopage non uniforme de la fibre peut affecter la correction.

Une lame quart-d'onde est introduite pour transformer la polarisation rectiligne en polarisation circulaire parce que la réflexion de la lumière à l'interface air-verre dépend étroitement de l'angle et de la polarisation.

Un trou d'épingle placé au foyer de la lentille l joue le rôle d'un filtre spatial.

#### B.2.3.2 Conditions d'injection

L'optique d'injection, conçue de manière à «surcharger» l'ouverture numérique de la fibre, focalise le faisceau de lumière sur l'extrémité plate de la fibre. L'axe optique du faisceau de lumière doit être situé à moins d'un degré de l'axe de la fibre. La résolution de l'équipement est déterminée par la dimension de la tache focale, qui doit être la plus petite possible pour maximiser la résolution, c'est-à-dire inférieure à 1,5 μm. L'équipement permet d'explorer par balayage du spot lumineux tout le diamètre de la fibre.

#### B.2.3.3 Cellule liquide

Le liquide de la cellule doit avoir un indice de réfraction légèrement plus élevé que celui de la gaine.

#### B.2.3.4 *Détection*

La lumière réfractée est envoyée sur le détecteur d'une manière appropriée, à condition que toute la lumière réfractée y soit rassemblée. Les dimensions requises du disque et de sa position le long de l'axe central peuvent être déterminées par un calcul.

#### B.2.4 *Préparation de la fibre à mesurer*

Il faut une longueur de fibre d'environ un mètre.

Le revêtement primaire de la fibre est retiré sur la longueur de fibre plongeant dans la cellule liquide.

Les extrémités de la fibre doivent être propres, lisses et perpendiculaires à l'axe de la fibre.

#### B.2.5 *Procédure*

Il faut se reporter au diagramme schématique de l'équipement de mesure (figure B-3/G.651).

##### B.2.5.1 *Diagramme du profil de la fibre*

L'extrémité d'injection de la fibre à mesurer est plongée dans une cellule liquide dont l'indice de réfraction est légèrement supérieur à celui de la gaine de la fibre. La fibre est illuminée en retour par la lumière d'une lampe au tungstène. Les lentilles 2 et 3 donnent une image focalisée de la fibre.

La position de la lentille 3 est ajustée au centre et elle est focalisée sur l'image de la fibre; le faisceau du laser est simultanément centré et focalisé sur la fibre.

Le disque est centré sur le cône de sortie. Pour les fibres multimodes, le disque est placé sur l'axe optique, uniquement pour bloquer les modes de fuite. Les modes réfractés passant le disque sont concentrés et focalisés sur une photodiode.

La tache focale du laser balaie la section droite de la fibre et on obtient directement un diagramme de la variation de l'indice de réfraction de la fibre.

##### B.2.5.2 *Étalonnage de l'équipement*

L'équipement est étalonné avec la fibre retirée de la cellule liquide. Au cours des mesures, l'angle du cône de lumière varie selon l'indice de réfraction vu au point d'entrée de la fibre (d'où le changement de puissance passant par le disque). Lorsque la fibre a été retirée de la cellule liquide, et que l'on connaît l'indice du liquide et l'épaisseur de la cellule, on peut simuler cette variation d'angle en translatant le disque le long de l'axe optique. En déplaçant le disque sur un certain nombre de positions prédéterminées, on peut mesurer la variation de la puissance et tracer le profil d'indice relatif. L'indice absolu, c'est-à-dire  $n_1$  et  $n_2$ , ne peut être déterminé que si l'indice de la gaine ou celui du liquide est connu de manière précise, à la longueur d'onde et à la température de la mesure.

#### B.2.6 *Présentation des résultats*

On précisera les points suivants:

- a) schéma du banc de mesure, procédure de correction de la longueur d'onde et indication de la technique d'analyse utilisée;
- b) identification de la fibre;
- c) selon les spécifications demandées:
  - i) les profils à travers les centres du cœur et de la gaine, étalonnés à la longueur d'onde de fonctionnement,
  - ii) les profils le long des axes principal et secondaire du cœur, étalonnés à la longueur d'onde de fonctionnement,
  - iii) les profils le long des axes principal et secondaire de la gaine, étalonnés à la longueur d'onde de fonctionnement,
- iv) analyse par balayage au travers de la totalité de la fibre, si elle est adoptée,
- v) diamètre du cœur <sup>1)</sup>,
- vi) diamètre de la gaine <sup>1)</sup>,
- vii) erreur de concentricité cœur/gaine,

---

1) Voir l'appendice I.

- viii) non-circularité du cœur,
  - ix) non-circularité de la gaine,
  - x) ouverture numérique théorique maximale:  $NA_{t, \max}$ ,
  - xi) différence d'indice:  $\Delta n$ ,
  - xii) différence d'indice relatif:  $\Delta$ ;
- d) indication de la précision et de la reproductibilité des mesures;
- e) température de l'échantillon et conditions du milieu ambiant (si nécessaire).

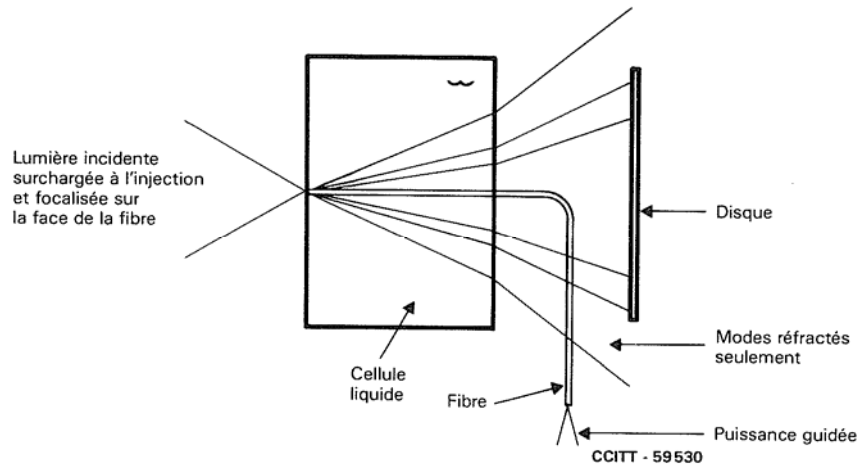


FIGURE B-2A/G.651

**Technique d'exploration du champ proche – Diagramme schématique**

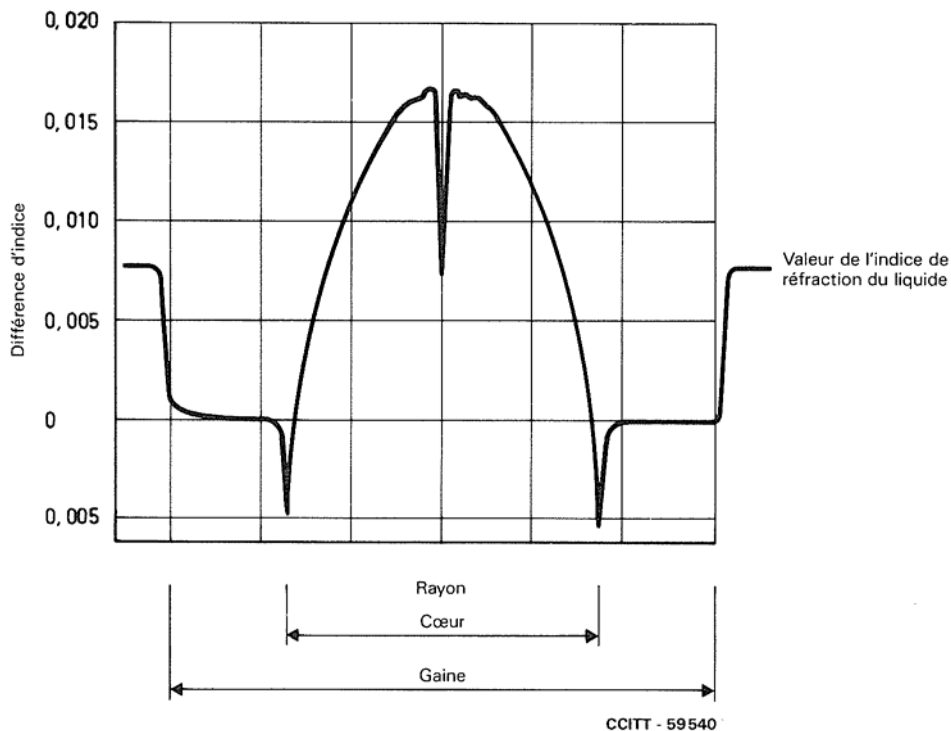


FIGURE B-2B/G.651

**Profil d'indice typique d'une fibre à gradient d'indice obtenu à l'aide de la technique d'exploration du champ réfracté proche**

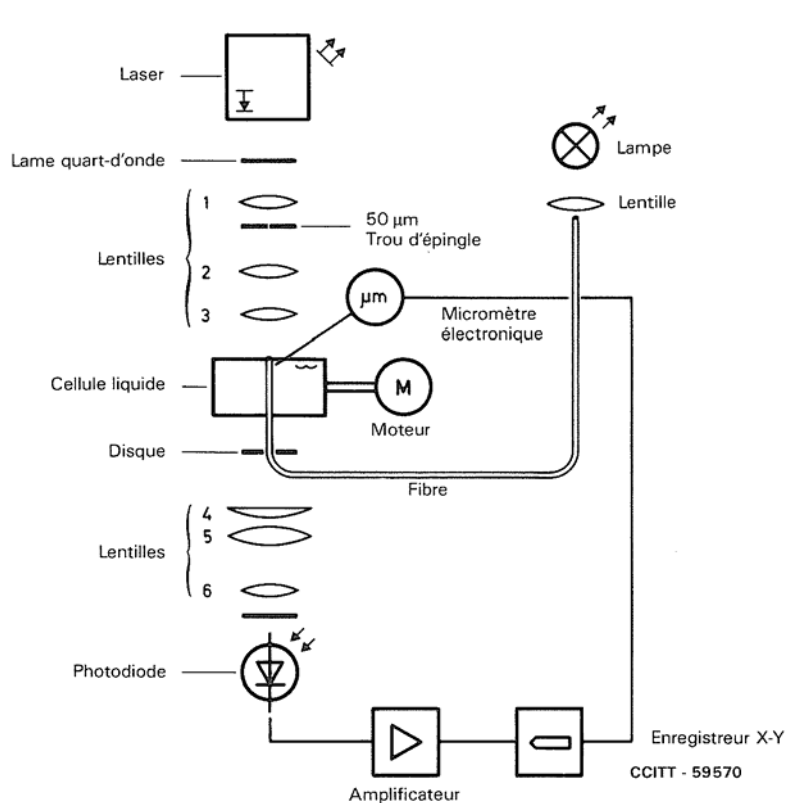


FIGURE B-3/G.651

### Schéma type de l'équipement de mesure de l'exploration du champ proche réfracté

#### B.3 Méthode de remplacement pour les paramètres géométriques: technique du champ proche transmis

##### B.3.1 Considérations générales

La technique du champ proche peut être utilisée pour mesurer les caractéristiques géométriques et le profil d'indice de réfraction des fibres optiques multimodes. Ces mesures sont faites en conformité avec la définition, et les résultats obtenus sont reproductibles et se rapportent à la méthode de mesure de référence et à la pratique.

La mesure est fondée sur l'analyse d'une image agrandie de l'extrémité de la fibre à mesurer, dans le plan d'une section droite où est placé le détecteur.

Lorsqu'on mesure les caractéristiques géométriques de la fibre, on peut appliquer le gabarit dans le champ proche composé de quatre cercles concentriques à une image agrandie de la fibre détectée à l'aide de méthodes d'évaluation objective, qui permettent d'obtenir un haut niveau de précision et de reproductibilité. Il faut en particulier mesurer le diamètre du cœur en tenant compte du même facteur K que celui qui a été spécifié pour la méthode de mesure de référence.

##### B.3.2 Equipement de mesure

Un diagramme schématique de l'équipement de mesure est représenté à la figure B-4/G.651.

###### B.3.2.1 Source lumineuse

On utilisera une source lumineuse incohérente, d'intensité ajustable et dont l'assise, l'intensité et la longueur d'onde sont stables pendant une durée assez longue pour qu'on puisse mener à bien la mesure. La largeur totale à mi-hauteur (LTMH) de la raie spectrale doit être enregistrée. Une deuxième source lumineuse peut être utilisée, au besoin, pour éclairer la gaine.

###### B.3.2.2 Conditions d'injection

L'équipement optique, qui sera disposé de manière à surcharger à l'injection la fibre, aura pour effet de focaliser un faisceau de lumière sur l'extrémité plate de la fibre.

En ce qui concerne les fibres de 50/125 µm à gradient d'indice, les conditions de surcharge à l'injection s'obtiennent avec un cône lumineux dont la largeur totale à mi-hauteur (LTMH) de l'intensité lumineuse, mesurée en



champ proche est supérieure à 70  $\mu\text{m}$  et dont la valeur totale à mi-hauteur (LTMH) de l'ouverture numérique (ON), mesurée en champ lointain, est supérieure à une ON de 0,3.

#### B.3.2.3 *Suppresseur de mode de gaine*

On utilisera un supprimeur de mode de gaine approprié pour éliminer la puissance optique qui se propage dans la gaine et s'assurer que tous les modes de fuite sont supprimés de la fibre. Lorsqu'on mesure uniquement les caractéristiques géométriques de la gaine, le supprimeur de mode de gaine ne doit pas être présent.

#### B.3.2.4 *Spécimen*

Le spécimen doit être un court segment de la fibre optique à mesurer. Le revêtement primaire de la fibre doit être retiré sur la longueur de fibre insérée dans le supprimeur de mode. Les extrémités de la fibre doivent être propres, lisses et perpendiculaires à l'axe de la fibre.

*Remarque* – Cette mesure peut être effectuée sur des segments de fibre très courts (quelques centimètres, par exemple). Dans ce cas, les conditions d'injection sont ajustées de manière à obtenir dans la gaine une intensité uniforme inférieure à 15% de l'intensité lumineuse maximale du cœur.

#### B.3.2.5 *Équipement optique d'agrandissement*

L'équipement optique d'agrandissement sera composé d'un système optique (par exemple, un objectif de microscope) qui agrandit la sortie du spécimen dans le champ proche, en la focalisant dans le plan du détecteur d'analyse. L'ouverture numérique et, par conséquent, la puissance de résolution de l'équipement optique doit être compatible avec la précision de mesure requise et ne pas être inférieure à 0,3. L'agrandissement doit être choisi de façon à être compatible avec la résolution spatiale souhaitée et doit être enregistré.

#### B.3.2.6 *Détecteur*

Il faut employer un détecteur approprié qui fournit l'intensité point à point de la structure agrandie dans le champ proche. On peut, par exemple, utiliser n'importe laquelle des techniques suivantes:

- a) photodétecteur d'analyse avec ouverture en trou d'épingle;
- b) miroir d'analyse avec ouverture fixe en trou d'épingle et photodétecteur;
- c) des dispositifs vidicon d'analyse, à couplage de charge ou autres dispositifs de reconnaissance des formes/intensités.

Le détecteur doit avoir un comportement linéaire (ou doit être linéarisé) dans toute la gamme des intensités rencontrées. La zone sensible du détecteur doit être petite par rapport à l'image agrandie de l'extrémité de la fibre et doit être enregistrée.

#### B.3.2.7 *Amplificateur*

Il faut employer un amplificateur pour augmenter le niveau du signal. La largeur de bande de l'amplificateur sera choisie en fonction du type d'analyse utilisée. Lorsqu'on analyse l'extrémité de la fibre avec des systèmes mécaniques ou optiques, on module généralement la source optique. Si cette procédure est adoptée, l'amplificateur sera relié à la fréquence de modulation de la source. Le système de détection devrait avoir une sensibilité fondamentalement linéaire.

#### B.3.2.8 *Stockage des données*

La répartition mesurée de l'intensité dans le champ proche peut être enregistrée et présentée sous une forme appropriée, conformément à la technique d'analyse et aux spécifications.

### B.3.3 *Procédure*

#### B.3.3.1 *Étalonnage de l'équipement*

Il faut mesurer l'agrandissement du système optique en analysant au préalable la longueur d'un spécimen dont les dimensions sont déjà connues avec une bonne précision. Cet agrandissement devrait être enregistré.

#### B.3.3.2 *Mesure*

L'extrémité d'injection de la fibre doit être alignée sur le faisceau d'injection et l'extrémité de sortie sur l'axe de l'équipement optique d'agrandissement. L'image focalisée de l'extrémité de sortie de la fibre doit être analysée par le détecteur, conformément aux spécifications. La focalisation doit être faite avec une précision maximale, afin de réduire les erreurs dimensionnelles dues à l'analyse d'une image mal focalisée.

### B.3.4 Présentation des résultats

On précisera les points suivants:

- a) schéma du banc de mesure, avec indication de la technique d'analyse utilisée,
- b) conditions d'injection [dimension et ouverture numérique (ON) du cône lumineux (spot) d'injection],
- c) longueur d'onde de la source et largeur totale à mi-hauteur (LTMH) de la raie spectrale,
- d) identification et longueur de la fibre,
- e) type de suppresseur de mode de gaine (le cas échéant),
- f) agrandissement de l'appareil,
- g) type et dimensions du détecteur d'analyse,
- h) conditions de température et d'environnement (si nécessaire),
- i) indication de la précision et de la reproductibilité des mesures,
- j) d'après les spécifications:
  - i) profils à travers les centres du cœur et de la gaine,
  - ii) profils le long des axes principal et secondaire du cœur,
  - iii) profils le long des axes principal et secondaire de la gaine,
  - iv) analyse totale par balayage de toute la section d'extrémité de la fibre, si elle est adoptée,
  - v) paramètres dimensionnels qui en résultent tels que: diamètres du cœur et de la gaine <sup>2)</sup>, non-circularité du cœur et de la gaine, erreur de concentricité cœur/gaine, etc.

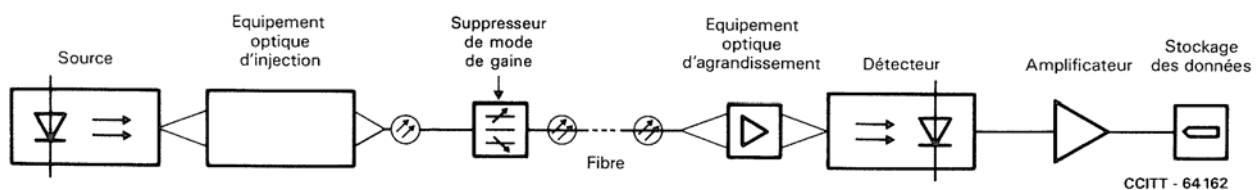


FIGURE B-4/G.651

### Schéma type d'un banc de mesure par champ proche transmis

## B.4 Méthode de mesure de référence de l'ouverture numérique: répartition dans le champ lointain

### B.4.1 Objet

Cette méthode de mesure est appliquée aux fibres à gradient d'indice pour déterminer l'ouverture numérique en mesurant la répartition de la lumière dans le champ lointain.

### B.4.2 Préparation du spécimen

Sur la fibre à mesurer on prend, à une extrémité, un échantillon d'environ 2 mètres. L'échantillon doit être suffisamment droit pour que les pertes par courbure soient évitées. Les extrémités de l'échantillon doivent être très propres, plates et perpendiculaires à l'axe de la fibre.

### B.4.3 Equipement

#### B.4.3.1 Source

La source de lumière doit être incohérente et son intensité réglable; la source doit avoir une assise, une intensité et une longueur d'onde stables pendant une durée assez longue pour que l'on puisse mener à bien la mesure.

<sup>2)</sup> Voir l'appendice I.

#### B.4.3.2 Détecteur

Le détecteur doit avoir une caractéristique linéaire dans la gamme de mesures requise (Le courant de sortie du détecteur doit être linéaire à la puissance de lumière reçue).

#### B.4.3.3 Injection

Voir le § B.3.2.2.

#### B.4.3.4 Suppresseur de mode de gaine

Voir le § B.3.2.3.

#### B.4.3.5 Dispositif d'affichage

Par exemple, enregistreur XY, écran.

#### B.4.4 Procédure

##### B.4.4.1 Principe de mesure (figure B-5/G.651)

L'intensité radiante (puissance de lumière par unité d'angle solide) est déterminée en fonction de l'angle polaire d'un plan contenant l'axe de la fibre (diagramme de rayonnement). La distance  $d$ , entre l'extrémité de l'échantillon et le détecteur, doit être grande par rapport au diamètre du cœur de la fibre optique.

Les solutions possibles sont les suivantes:

- échantillon fixe, détecteur fixe à grande ouverture,
- échantillon fixe, détecteur à déplacement rectiligne à petite ouverture,
- échantillon à déplacement rectiligne, détecteur fixe à petite ouverture,
- échantillon fixe, détecteur à déplacement angulaire à petite ouverture,
- échantillon pivotant à son extrémité, détecteur fixe à petite ouverture.

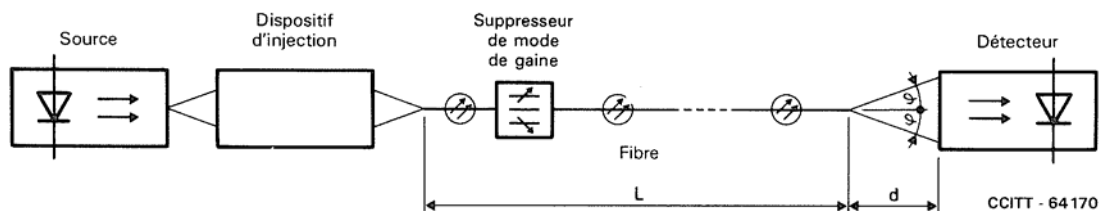


FIGURE B-5/G.651

#### Principe de mesure de la distribution de la lumière dans le champ lointain transmis

##### B.4.4.2 Préparation

L'échantillon est fixé dans son support et la lumière est injectée conformément au § B.4.3.3.

##### B.4.4.3 Mesure

L'intensité radiante est déterminée en fonction de l'angle polaire dans un plan de l'axe de la fibre.

##### B.4.5 Résultats

Les fibres visées par la présente Recommandation ont un profil proche de l'indice de réfraction parabolique. Par conséquent, pour les conditions d'injection recommandées dans le § B.4.3.3 (Distribution uniforme des modes), la courbe de l'intensité radiante dans le champ lointain peut être représentée approximativement dans la région située au-dessus de 10% de l'intensité maximale, par la parabole suivante:

$$P(\varphi) = P(0)[1 - (\sin \varphi / ON)^2]$$

L'angle  $\varphi$  est alors déterminé par le point d'intersection de cette parabole avec l'axe des abscisses. En général, il suffit de déterminer l'angle  $\varphi$  en prenant 5% de l'intensité radiante maximale sur la totalité de la courbe d'intensité radiante.

L'ouverture numérique est:

$$ON = \sin \varphi.$$

#### B.4.6 *Présentation des résultats*

On précisera les points suivants:

- a) schéma du banc de mesure, avec indication de la technique d'analyse utilisée,
- b) conditions d'injection (dimension et ouverture numérique du cône lumineux d'injection),
- c) longueur d'onde et largeur totale de raie spectrale de la source à mi-hauteur (LTMH),
- d) type de suppresseur de modes de gaine (le cas échéant),
- e) conditions d'analyse,
- f) identification et longueur de la fibre,
- g) conditions de température et d'environnement (si nécessaire),
- h) indication de la précision et de la reproductibilité des mesures,
- i) ouverture numérique obtenue.

### APPENDICE I

(à la section I)

Le présent appendice expose une méthode permettant de déterminer la position du centre du cœur et du centre de la gaine, ainsi que leurs diamètres.

#### I.1 *Centre et diamètre du cœur*

Le centre et le diamètre du cœur sont déterminés à partir d'un certain nombre de balayages sur une section (transversale) de fibre, avec un facteur K approprié. On obtient à chaque balayage deux points sur l'interface cœur/gaine. Les points doivent être uniformément répartis sur le périmètre du cœur, au moins approximativement.

Soit

$x_i$ , et  $y_i$  les coordonnées cartésiennes du i-ième point de l'interface

$a_c$ ,  $b_c$  les coordonnées cartésiennes du centre du cœur

$R_c$  le rayon du cœur

$z$ ,  $m_i$  les variables intermédiaires:  $z = a_c^2 + b_c^2 - R_c^2$  et  $m_i = x_i^2 + y_i^2$

On obtient les paramètres inconnus  $a_c$ ,  $b_c$  et  $R_c$  en déterminant le cercle qui, du point de vue des moindres carrés, représente le mieux l'interface expérimentale entre le cœur et la gaine. L'algorithme de calcul consiste à minimiser, pour ce qui est des paramètres  $a_c$ ,  $b_c$  et  $z$ , la quantité suivante:

$$\begin{aligned} M &= \sum_i \left[ (x_i - a_c)^2 + (y_i - b_c)^2 - R_c^2 \right]^2 \\ &= \sum_i \left( x_i^2 + y_i^2 - 2a_c x_i - 2b_c y_i + z \right)^2 \end{aligned}$$

L'annulation des trois dérivées partielles de  $M$  par rapport à  $a_c$ ,  $b_c$  et  $z$  donne un système de trois équations linéaires, qui se présentent sous la forme matricielle suivante:

$$\begin{bmatrix} 2 \sum_i x_i^2 & 2 \sum_i x_i y_i & - \sum_i x_i \\ 2 \sum_i x_i y_i & 2 \sum_i y_i^2 & - \sum_i y_i \\ 2 \sum_i x_i & 2 \sum_i y_i & - N \end{bmatrix} \begin{bmatrix} a_c \\ b_c \\ z \end{bmatrix} = \begin{bmatrix} \sum_i m_i x_i \\ \sum_i m_i y_i \\ \sum_i m_i \end{bmatrix}$$

Les sommes sont calculées de  $i = 1$  à  $i = N$ ,  $N$  étant le nombre total de points de mesure.

Une inversion numérique de ce système donne les valeurs de  $a_c$ ,  $b_c$  et  $z$ , d'où on peut déterminer la valeur de  $R_c$ .

Le centre du cœur est le point de coordonnées  $a_c$  et  $b_c$ , et son diamètre est la quantité  $D_c = 2 R_c$ .

## I.2 Centre et diamètre de la gaine

On utilise le même procédé de calcul et les mêmes définitions que ceux utilisés pour le cœur, afin de trouver:

- les coordonnées du centre de la gaine,  $a_g$  et  $b_g$ ;
- le rayon de la gaine  $R_g$ .

Le centre de la gaine est le point de coordonnées  $a_g$  et  $b_g$ , et son diamètre est la quantité  $D_g = 2 R_g$ .

## Section II – Méthode de référence et méthodes de remplacement pour mesurer l'affaiblissement

### B.1 Introduction

#### B.1.1 Objectifs

Les essais de mesure de l'affaiblissement visent à donner le moyen d'assigner à une longueur de fibre une certaine valeur d'affaiblissement telle que l'on puisse additionner les valeurs individuelles d'affaiblissement pour calculer l'affaiblissement total d'une longueur composée de plusieurs segments.

#### B.1.2 Définition

L'affaiblissement  $A$  ( $\lambda$ ) à la longueur d'onde  $\lambda$  entre deux sections transversales 1 et 2 d'une fibre séparées par la distance  $L$  est défini par la formule suivante:

$$A(\lambda) = 10 \log \frac{P_1(\lambda)}{P_2(\lambda)} \quad (\text{dB})$$

où  $P_1(\lambda)$  est la puissance optique traversant la section 1 et  $P_2(\lambda)$  la puissance optique traversant la section 2 à la longueur d'onde  $\lambda$ . Pour une fibre uniforme en état d'équilibre, il est possible de calculer l'affaiblissement par unité de longueur, ou coefficient d'affaiblissement:

$$\alpha(\lambda) = \frac{A(\lambda)}{L} \left[ \frac{\text{dB}}{\text{unité de longueur}} \right]$$

qui est indépendant de la longueur de fibre choisie.

*Remarque* – Les valeurs de l'affaiblissement spécifiées pour les longueurs de fabrication doivent être mesurées à la température ambiante (c'est-à-dire une seule valeur de la gamme comprise entre +10 °C et +35 °C).

#### B.1.3 Description

On a suggéré trois méthodes pour mesurer l'affaiblissement.

**B.1.3.1 La méthode de la fibre coupée** est une application directe de la définition, dans laquelle on mesure la puissance  $P_1$  et  $P_2$  en deux points de la fibre sans changer les conditions d'entrée.  $P_2$  est la puissance de sortie à l'extrémité du guide et  $P_1$  la puissance de sortie en un point situé à proximité de l'entrée après coupure de la fibre.

**B.1.3.2 La technique de l'affaiblissement d'insertion** est analogue, en principe, à la technique précédente, à ceci près que  $P_1$  est la puissance à la sortie du système d'injection. L'affaiblissement mesuré est la somme de l'affaiblissement de la

longueur de fibre insérée et de l'affaiblissement dû à la connexion entre le système d'injection et la fibre testée. Il est nécessaire de corriger le résultat en fonction des pertes par connexion.

B.1.3.3 *La technique de la rétrodiffusion* est un moyen indirect de mesurer l'affaiblissement par la mesure des puissances rétrodiffusées traversant deux sections transversales de la fibre.

#### B.1.4 *Champ d'application*

La technique de la fibre coupée est généralement considérée comme donnant des résultats exacts mais dans de nombreux cas son caractère destructeur est un inconvénient.

La technique de l'affaiblissement d'insertion permet d'éviter l'amputation de la fibre, au détriment toutefois de l'exactitude.

La technique de la rétrodiffusion est appliquée à une seule extrémité; cette méthode n'est pas destructive mais sa portée est limitée et sa précision l'est parfois aussi.

Après avoir examiné les mérites respectifs de ces trois méthodes, c'est celle de la fibre coupée qui a été choisie comme méthode de mesure de référence.

### B.2 *La méthode de mesure de référence: méthode de la fibre coupée*

#### B.2.1 *Conditions d'injection*

##### B.2.1.1 *Définition des conditions d'injection*

Les conditions d'injection ont une importance capitale pour atteindre les objectifs visés. Elles doivent être de nature à avoisiner la répartition des modes à l'équilibre (EMD) qui est censée exister lorsque la répartition de puissance des diagrammes de champ à la sortie de la fibre est très indépendante de la longueur de celle-ci.

##### B.2.1.2 *Techniques d'injection*

La figure B-6/G.651 représente un montage permettant de réaliser des conditions d'injection avec répartition des modes à l'équilibre.

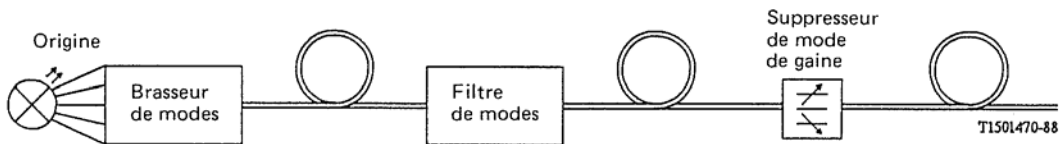


FIGURE B-6/G.651

#### **Conditions d'injection**

##### B.2.1.2.1 *Suppresseur de modes de gaine*

Un supprimeur de mode de gaine facilite la conversion des modes de gaine en modes de rayonnement; en conséquence, les modes de gaine sont supprimés de la fibre.

##### B.2.1.2.2 *Filtre de modes*

Le filtre de modes est un dispositif utilisé pour sélectionner, rejeter ou affaiblir un certain nombre de modes, et il doit garantir l'établissement d'une répartition des modes proche de l'équilibre.

##### B.2.1.2.3 *Brasseur de modes*

Le brasseur de modes est un dispositif servant à induire un transfert de puissance entre modes dans une fibre optique. Il doit garantir une répartition des modes indépendante des caractéristiques de la source.

*Remarque* – Des arrangements optiques appropriés peuvent être utilisés pour produire une répartition proche de l'équilibre et ce, directement à l'extrémité d'entrée de la fibre à mesurer. Dans ce cas, un dispositif unique est nécessaire pour la mise en oeuvre des trois fonctions de la figure B-6/G.651.

### B.2.1.3 Exemple

Pour une fibre homogène de 50/125  $\mu\text{m}$  à faibles pertes, à gradient d'indice, à ouverture numérique de 0,2 et à 850 nm de longueur d'onde, on peut obtenir une approximation de la répartition des modes à l'équilibre après coupure de segment lorsque l'on observe les caractéristiques suivantes à la sortie du segment coupé:

- la largeur totale à mi-hauteur (LTMH) de la tache lumineuse, mesurée en champ proche, est de 26  $\mu\text{m}$ ;
- la valeur totale à mi-hauteur de l'ouverture numérique, mesurée en champ lointain, est de 0,11;

on peut supposer que le diagramme du champ proche et celui du champ lointain sont à peu près gaussiens.

Pour obtenir cet équilibre de la répartition des modes, on peut utiliser l'arrangement présenté dans la figure B-6/G.651.

A l'extrémité d'injection de la fibre, le faisceau d'injection se présente sous la forme d'un spot lumineux centré sur le cœur de la fibre, de largeur totale à mi-hauteur (LTMH) de l'intensité lumineuse, mesurée en champ proche, supérieure à 70  $\mu\text{m}$ , et une ouverture numérique (LTMH) en champ lointain supérieure à 0,3 dans la zone centrale de 70  $\mu\text{m}$  du cône (pour une fibre avec une ouverture numérique  $< 0,25$ ).

L'axe du faisceau d'injection coïncide avec celui de la fibre.

Le brasseur de modes doit comprendre un arrangement approprié de fibres (par exemple une séquence saut-gradient-saut ou une séquence à courbures).

Le filtre de mode prend la forme d'un mandrin autour duquel est enroulée la fibre, avec une faible tension et sur une longueur de mandrin de 20 mm.

Le diamètre du mandrin peut différer d'une fibre à l'autre et il est commun d'adopter des valeurs comprises entre 18 et 22 mm, avec 5 tours de fibre.

Le diamètre exact du mandrin est déterminé par le fournisseur du câble/de la fibre de telle sorte que les diagrammes du champ proche et du champ lointain obtenus avec deux mètres de fibre après le filtre de mode et le supprimeur de mode de gaine soient les mêmes que ceux obtenus pour un tronçon de fibre ou des fibres raccordées à l'état d'équilibre de la répartition des modes (la longueur est généralement supérieure à 5 km).

Le supprimeur de mode de gaine consiste souvent en un matériau ayant un indice de réfraction supérieur ou égal à celui de la gaine de la fibre.

## B.2.2 Appareils et procédure d'essai

### B.2.2.1 Types de mesure

Des mesures peuvent être faites sur une ou plusieurs longueurs d'onde ponctuelles. On peut aussi avoir à opérer sur une gamme de longueurs d'onde. Des schémas de montage d'équipements appropriés sont donnés à titre d'exemple dans les figures B-7/G.651 et B-8/G.651.

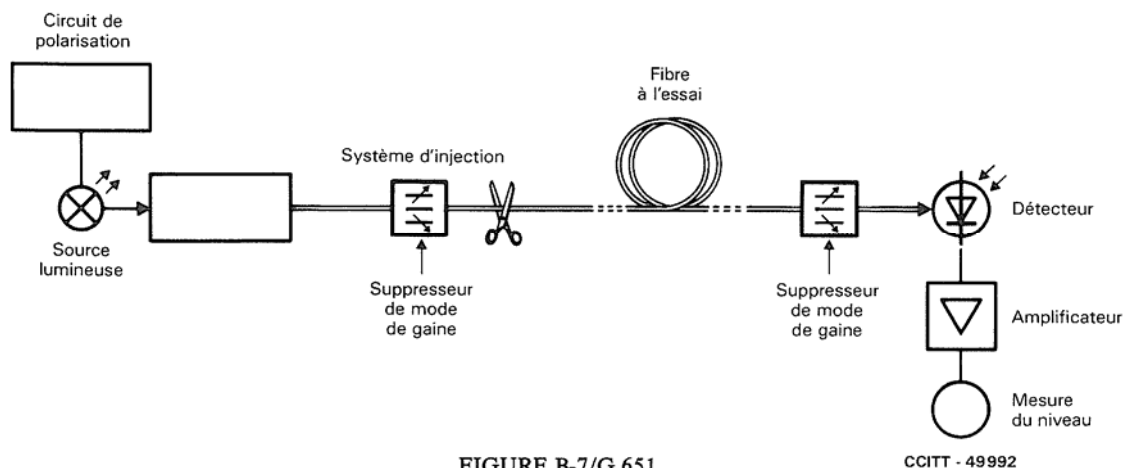
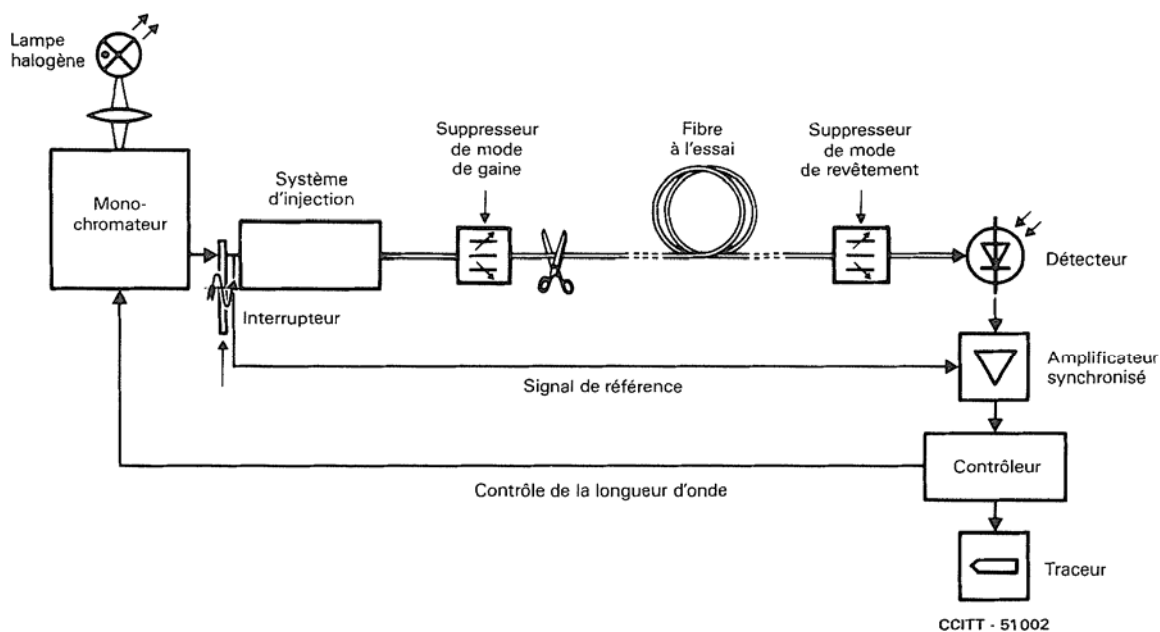


FIGURE B-7/G.651

### Disposition du matériel d'essai pour mesurer l'affaiblissement ponctuel



Disposition du matériel d'essai pour mesurer le spectre d'affaiblissement

FIGURE B-8/G.651

### Technique de la fibre coupée

#### B.2.2.2 Source optique

On utilisera une source de rayonnement appropriée telle que lampe, laser ou diode électroluminescente (DEL). Le choix de la source dépend du type de mesure à effectuer. La source doit avoir une assise, une intensité et une longueur d'onde stables pendant une durée assez longue pour qu'on puisse mener à bien la mesure. La largeur totale de raie spectrale à mi-hauteur doit être réglée de manière à être petite par rapport à toute caractéristique de l'affaiblissement spectral de la fibre.

La fibre est alignée sur le cône d'injection, ou reliée par une amorce à une fibre d'injection.

#### B.2.2.3 Détecteur optique

On utilisera un détecteur à grande ouverture, afin d'intercepter tous les rayonnements du ou des cône(s) de sortie. La réponse spectrale doit être compatible avec les caractéristiques spectrales de la source. La détection doit être uniforme et avoir des caractéristiques linéaires.

Il est d'usage de moduler la source lumineuse pour améliorer le rapport signal/bruit au récepteur. Si cette procédure est adoptée, le détecteur doit être relié au système de traitement du signal synchronisé avec la fréquence de modulation de la source. Le système de détection doit avoir une sensibilité fondamentalement linéaire.

#### B.2.2.4 Montage d'injection

(Voir le § B.2.1).

#### B.2.2.5 Procédure

- 1) La fibre à mesurer est placée dans le banc de mesure; on enregistre la puissance de sortie  $P_2$ .
- 2) En maintenant les conditions d'injection fixes, on coupe la fibre à la longueur voulue (par exemple, à 2 m du point d'injection). On enregistre ensuite la puissance  $P_1$  à la sortie du segment coupé.
- 3) On peut alors calculer l'affaiblissement entre les points où l'on a mesuré  $P_1$  et  $P_2$ , d'après la définition.

#### B.2.3 Présentation des résultats

Les données suivantes seront présentées à la suite de la mesure:

- a) type et caractéristiques de mesure,



- b) technique d'injection,
- c) organisation pratique de l'essai,
- d) conditions de température et d'environnement (si nécessaire),
- e) identification de la fibre,
- f) longueur de l'échantillon et longueur de la fibre coupée,
- g) affaiblissement mesuré (pour l'échantillon) à la longueur d'onde choisie,
- h) affaiblissement, exprimé en dB (dans certains cas, il est possible de le convertir en affaiblissement linéique exprimé en dB/km),
- i) pour la mesure de l'affaiblissement en fonction du spectre, les résultats doivent être présentés sous forme d'un graphique de l'affaiblissement en fonction de la longueur d'onde.

### B.3 *Première méthode de mesure de remplacement technique de l'affaiblissement d'insertion*

#### B.3.1 *Conditions d'injection*

Les conditions requises pour l'injection sont analogues à celles qui sont décrites au § B.2.1.

#### B.3.2 *Appareils et procédure de mesure*

##### B.3.2.1 *Types de mesures*

Des mesures peuvent être faites sur une ou plusieurs longueurs d'onde ponctuelles. On peut aussi avoir à opérer sur toute une gamme de longueurs d'onde. Un schéma de montage approprié est donné à titre d'exemple par la figure B-9/G.651 (a – étalonnage, b – mesure).

##### B.3.2.2 *Source optique*

Voir le § B.2.2.2.

##### B.3.2.3 *Détecteur optique*

Voir le § B.2.2.3.

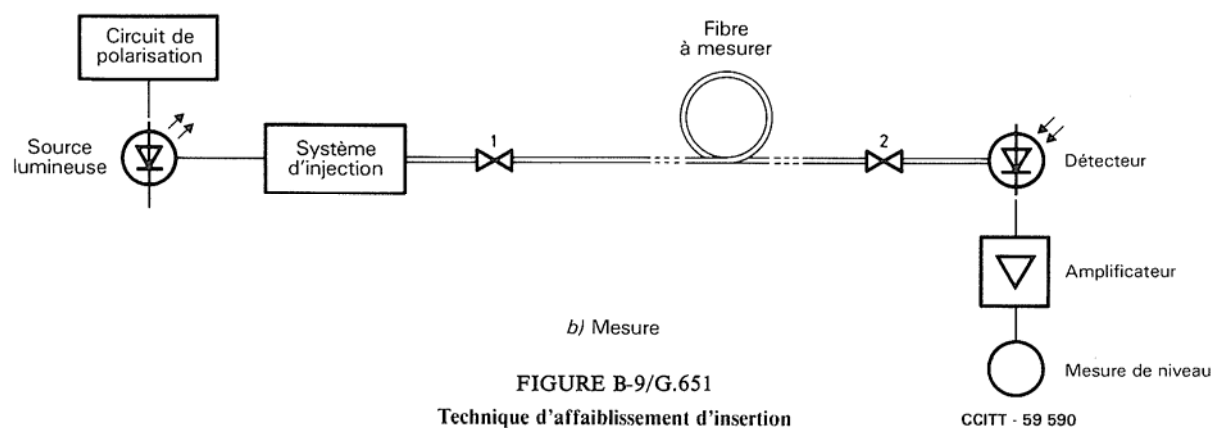
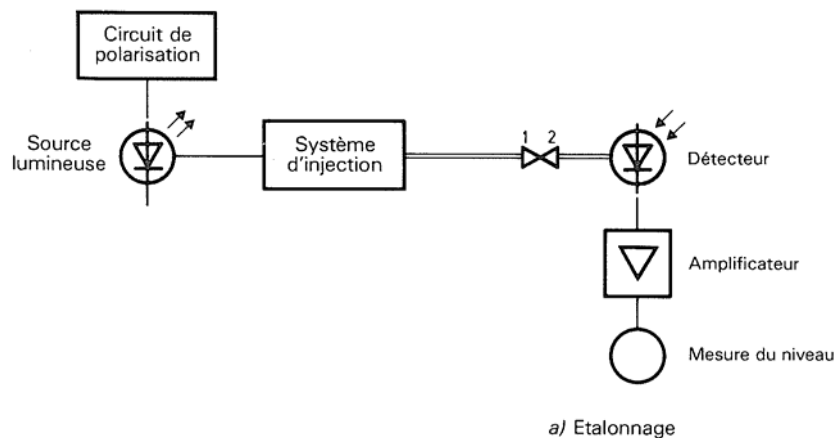
##### B.3.2.4 *Montage d'injection*

Voir le § B.2.1.

##### B.3.2.5 *Dispositif de couplage*

Pour la technique de l'affaiblissement d'insertion, il faut utiliser un dispositif de couplage de fibre à fibre très précis, afin de réduire au minimum les pertes par couplage et d'obtenir des résultats fiables.

Ce dispositif peut consister en un réglage mécanique à contrôle visuel ou en un connecteur dans lequel les cœurs sont placés bout à bout.



### B.3.2.6 Procédure

- 1) On étalonne d'abord l'appareil de mesure, afin d'obtenir un niveau d'entrée de référence  $P_1$ .
- 2) La fibre à mesurer est placée dans l'appareil de mesure et on règle le couplage pour obtenir un niveau maximum sur le détecteur optique. La puissance de sortie  $P_2$  est enregistrée.
- 3) L'affaiblissement, calculé conformément au § B.1.2, est la somme de l'affaiblissement de la longueur de fibre insérée et de l'affaiblissement dû à la connexion entre le dispositif de couplage et la fibre à mesurer.

### B.3.3 Présentation des résultats

Les données suivantes seront présentées à la suite de la mesure:

- a) type et caractéristiques de mesure,
- b) technique d'injection,
- c) organisation pratique de l'essai,
- d) conditions de température et d'environnement (si nécessaire),
- e) identification de la fibre,
- f) longueur de l'échantillon,
- g) affaiblissement mesuré (pour l'échantillon) à la longueur d'onde choisie,
- h) pertes dues au connecteur et tolérances,
- i) affaiblissement, exprimé en dB (dans certains cas, il est possible de le convertir en affaiblissement linéique exprimé en dB/km),

- j) pour la mesure de l'affaiblissement en fonction du spectre, les résultats doivent être présentés sous forme d'un graphique de l'affaiblissement en fonction de la longueur d'onde.

#### B.4 *Deuxième méthode de mesure de remplacement: technique de la rétrodiffusion*

*Remarque* – Cette méthode d'essai décrit la procédure à suivre pour la mesure de l'affaiblissement d'un échantillon homogène de câble à fibres optiques. La technique peut être utilisée pour contrôler la continuité optique, les défauts matériels, les épissures, la lumière rétrodiffusée des câbles à fibres optiques et la longueur de la fibre.

##### B.4.1 *Conditions d'injection*

Pour la mesure de l'affaiblissement, les techniques décrites au § 2.1 peuvent être appliquées. Pour les autres essais, les conditions d'injection dépendent parfois des caractéristiques à mesurer.

Dans tous les cas, afin de réduire les phénomènes de réflexion de Fresnel à l'entrée de la fibre, divers dispositifs pourront être utilisés (polariseurs ou matériaux d'adaptation de l'indice, par exemple). L'affaiblissement d'insertion devra être réduit au minimum.

##### B.4.2 *Appareils et procédure d'essai*

###### B.4.2.1 *Considérations générales*

Le niveau du signal optique rétrodiffusé est normalement faible et proche du niveau de bruit. Afin d'améliorer le rapport signal/bruit et la portée dynamique de mesure, il est d'usage d'employer une source lumineuse de forte puissance pour le traitement du signal détecté. Par ailleurs, une résolution spatiale précise peut exiger que soit réglée la durée des impulsions pour arriver à un compromis entre la résolution et l'énergie impulsionnelle. Il faut employer des cœurs spéciaux pour réduire au minimum les phénomènes de réflexion de Fresnel. Un exemple d'appareil est représenté sur la figure B-10/G.651.

###### B.4.2.2 *Source optique*

Il convient d'utiliser une source optique stable de forte puissance et d'une longueur d'onde appropriée (laser à semi-conducteurs par exemple). La longueur d'onde de la source doit être enregistrée. La durée et le taux de répétition des impulsions doivent être compatibles avec la résolution voulue et la longueur de la fibre. Il convient d'éliminer les effets optiques non linéaires à l'accès de la fibre à l'essai.

###### B.4.2.3 *Détecteur optique*

On utilisera un détecteur afin d'intercepter la plus grande partie possible de la puissance rétrodiffusée. La réponse du détecteur doit être compatible avec les niveaux et les longueurs d'onde du signal détecté. Pour la mesure de l'affaiblissement, la réponse du détecteur doit être très linéaire.

Le traitement du signal est nécessaire pour améliorer le rapport signal/bruit, et il est souhaitable que la réponse du système de détection soit logarithmique.

Un amplificateur approprié doit suivre le détecteur optique, afin que le niveau du signal soit suffisant pour le traitement du signal. La largeur de bande choisie pour l'amplificateur doit représenter un compromis entre résolution temporelle et réduction de bruit.

###### B.4.2.4 *Montage d'injection*

Voir les § B.2.1 et B.4.1.

###### B.4.2.5 *Procédure*

- 1) La fibre à mesurer est placée dans l'alignement du dispositif de couplage.
- 2) La puissance rétrodiffusée est analysée par un processeur de signaux et enregistrée sur une échelle logarithmique. La figure B-10/G.651 représente une courbe logarithmique type.
- 3) Si la courbe enregistrée a une pente à peu près constante (zone b de la figure B-10/G.651, l'affaiblissement entre deux points A et B de la courbe correspondant à deux sections transversales de la fibre est donné par la formule suivante:

$$A_{A \rightarrow B}(\lambda) = \frac{1}{2} (V_A - V_B) \text{ dB}$$

dans laquelle  $V_A$  et  $V_B$  sont les niveaux de puissance respectifs indiqués sur l'échelle logarithmique.

- 4) En cas de besoin, on peut procéder à des mesures bidirectionnelles ainsi qu'à un calcul numérique pour améliorer la qualité du résultat et permettre éventuellement de distinguer l'affaiblissement dû au facteur de rétrodiffusion.

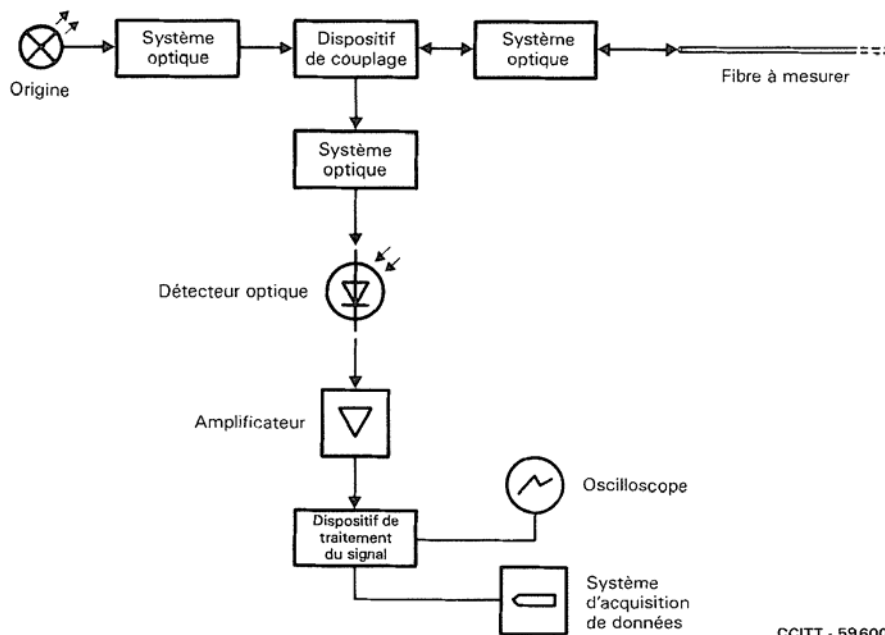
#### B.4.3 *Présentation des résultats*

Les données suivantes seront présentées à la suite de la mesure:

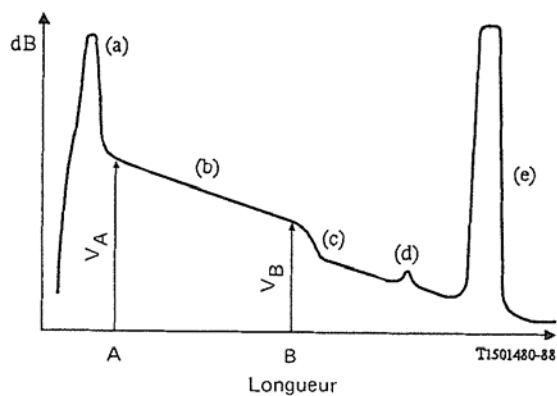
- a) types et caractéristiques de mesure,
- b) techniques d'injection,
- c) organisation pratique de l'essai,
- d) conditions de température et d'environnement (si nécessaire),
- e) identification de la fibre,
- f) longueur de l'échantillon,
- g) temps de montée, largeur et taux de répétition de l'impulsion,
- h) type de traitement du signal,
- i) courbe enregistrée sur l'échelle logarithmique, avec l'affaiblissement de l'échantillon, et dans certains cas l'affaiblissement linéique exprimé en dB/km.

L'analyse complète de la courbe enregistrée (figure B-10/G.651) montre que, indépendamment de la mesure de l'affaiblissement, de nombreux phénomènes peuvent être observés par la technique de rétrodiffusion:

- a) réflexion due au dispositif de couplage à l'extrémité d'entrée de la fibre,
- b) zone de pente constante,
- c) discontinuités dues à des défauts matériels, ponctuels (épissures ou couplage),
- d) réflexion due à un défaut diélectrique,
- e) réflexion à l'extrémité de la fibre.



a) Schéma de l'appareil



b) Exemple de la puissance rétrodiffusée

FIGURE B-10/G.651

### Technique de rétrodiffusion

#### Section III – Méthode de référence pour mesurer la réponse de la bande de base

##### B.1 Objet

La réponse en bande de base de la fibre peut être décrite dans le domaine temporel à l'aide de sa réponse impulsionnelle  $g(t)$  ou, dans le domaine fréquentiel, de sa réponse en fréquence  $G(f)$ . La fonction  $g(t)$  est celle qui, lorsqu'elle décrit une révolution avec l'impulsion d'entrée de puissance optique de la fibre, donne l'impulsion de sortie de puissance optique de la fibre.  $G(f)$  est le rapport, pour n'importe quelle fréquence, entre la modulation sinusoïdale de l'entrée de puissance optique de la fibre et la modulation sinusoïdale de la sortie de puissance optique de la fibre.

Les réponses en bande de base dans les domaines fréquentiel et temporel, dans un système linéaire, sont représentées par la formule suivante:

$$G(f) = \int_{-\infty}^{+\infty} g(t) \exp(-j2\pi ft) dt$$

La réponse en bande de base est présentée dans le domaine fréquentiel.

Pour ceux qui souhaitent que la réponse en bande de base soit présentée dans le domaine temporel, on peut l'obtenir par des opérations mathématiques. A cet effet, il faut connaître aussi bien la réponse en amplitude que la réponse en phase.

La réponse en amplitude est spécifiée sous la forme d'une largeur de bande optique à -3 dB (électrique aux points à -6 dB) de la caractéristique amplitude/fréquence. Une courbe plus complète doit aussi être fournie.

Pour réduire au minimum les variations liées à des réponses de formes irrégulières en bande de base au cours des mesures, on peut adapter une fonction gaussienne à la réponse en bande de base  $G(f)$ .

Aucune valeur de réponse en phase recommandée n'est donnée car les indications sur la réponse en phase ne semblent nécessaires que dans des cas particuliers.

## B.2 *Méthode de mesure de référence*

### B.2.1 *Équipement de mesure*

Un diagramme schématique de l'équipement de mesure est représenté à la figure B-11/G.651.

#### B.2.1.1 *Source lumineuse*

Il faut utiliser une source lumineuse à laser dont l'assise, l'intensité et la longueur d'onde doivent être stables. La longueur d'onde centrale ( $\lambda$ ) doit être comprise dans les limites de  $\pm 20$  nm de la valeur nominale choisie parmi les deux gammes données dans le tableau B-1/G.651. De plus, la largeur totale à mi-hauteur (LTMH) de la raie ( $\Delta\lambda$ ) ne doit pas dépasser la valeur correspondante indiquée dans le tableau B-1/G.651.

TABLEAU B-1/G.651

#### **Largeur de raie de la source**

$\lambda$ (nm)	$\Delta\lambda$ (nm)
800-900	5
1200-1350	10

Le moyen utilisé pour moduler le laser (impulsion ou de type sinusoïdal) doit pouvoir fonctionner à des fréquences au-delà de la fréquence à laquelle la réponse en fréquence de la fibre à mesurer chute au niveau optique de -3 dB.

L'émission maximale doit dépasser amplement l'émission spontanée et la profondeur de modulation doit être aussi grande que le rapport d'extinction le permet, afin d'obtenir un rapport signal/bruit maximal. Il faut veiller à ce que la source ne soit pas parasitée.

Si le signal de modulation choisi est sinusoïdal, la modulation de sortie est divisée, fréquence par fréquence, par la modulation d'entrée. Si le signal de modulation choisi est une impulsion à plusieurs composantes, il faut commencer par appliquer la transformation de Fourier, au moyen d'un filtrage analogique ou d'un traitement numérique du signal reçu.

### B.2.1.2 Conditions d'injection

Les conditions de mesure appropriées peuvent être obtenues de deux façons différentes:

- a) distribution uniforme de la puissance des modes (injection par surplus) avec une distribution spatiale uniforme plus grande que le cœur de la fibre, et une distribution angulaire de Lambert correspondant à l'ouverture numérique de la fibre à mesurer;
- b) injection à régime permanent arrivant approximativement aux conditions d'injection stabilisée réelles.

*Remarque concernant le point b)* – Il faudra veiller à ce que les conditions d'injection ne limitent pas l'excitation des modes au-dessous du régime permanent, en particulier pour les longueurs inférieures à 2 km.

### B.2.1.3 Détecteur

Il faudra utiliser une photodiode à haute vitesse pour intercepter le volume modal total à la sortie de la fibre.

La bande passante de la photodiode et celle de l'équipement électronique subséquent doivent être suffisantes pour préserver le rapport signal/bruit requis jusqu'à la fréquence maximale des mesures à réaliser. Le système de détecteur doit être linéaire par rapport à la puissance d'entrée dans les limites des valeurs mesurées. Au cas où le détecteur aurait une gamme linéaire inappropriée, il faudrait peut-être employer un filtre de densité neutre déjà étalonné à la longueur d'onde de fonctionnement pour atténuer un signal trop fort, de façon que le détecteur soit toujours utilisé dans la gamme de sa sensibilité linéaire.

### B.2.1.4 Système de présentation des résultats

Le système de présentation des résultats doit être capable d'enregistrer ou d'afficher l'amplitude de modulation de sortie par rapport à la courbe Puissance (étalonnée ou logarithmique)/Fréquence. Dans le cas de la modulation par impulsions, il existe une étape intermédiaire avec l'enregistrement d'une forme d'impulsion en fonction d'une échelle de temps étalonnée.

## B.2.2 Procédure

### B.2.2.1 Préparation de la fibre à mesurer

Les revêtements primaires doivent être retirés sur les longueurs de fibre qu'il faut plonger dans les supprimeurs de modes de gaine.

Les extrémités de la fibre doivent être très propres, lisses et perpendiculaires à l'axe de la fibre. Lorsque les mesures sont faites sur des fibres non câblées, la fibre doit être lâche sur le touret pour éviter tout couplage inductif externe des modes.

### B.2.2.2 Mesures

L'émetteur et le récepteur sont d'abord reliés par une petite connexion optique d'essai et la puissance de l'émetteur est réglée de manière à produire un signal dans la gamme linéaire du récepteur. Pour l'utiliser comme méthode de mesure, il faut que la réponse spécifique de l'instrument de mesure soit stockée à ce stade aux fins d'utilisation ultérieure, sous la forme d'une réponse impulsionnelle – ou d'une réponse en fréquence – selon le cas.

La fibre à mesurer est alors insérée entre l'émetteur et le récepteur, et la sortie est mesurée et enregistrée. Dans la méthode de mesure de référence pour les fibres individuelles, on coupe la fibre (côté émission), à une distance appropriée après le supprimeur de modes de gaine (s'il est utilisé) ou le filtre de modes; en veillant à ne pas perturber les conditions d'injection, on mesure et enregistre la sortie du segment coupé. La surface éclairée de la photodiode du récepteur doit, autant que possible, être la même pour toutes les étapes.

Les deux séries de valeurs d'amplitude dans le domaine fréquentiel, obtenues directement ou par transformation à partir du domaine temporel, qui correspondent au signal de sortie de la fibre à mesurer et à la réponse spécifique de l'instrument (y compris le segment coupé) sont alors divisées (ou soustraites si elles sont présentées sur l'échelle logarithmique) fréquence par fréquence, la première série par la seconde, pour fournir la réponse en fréquence de la fibre.

## B.2.3 Présentation des résultats

A la suite de ces mesures, les données suivantes seront fournies:

- a) type et caractéristiques de mesure,
- b) technique d'injection,

- c) organisation pratique de la mesure, y compris la longueur d'onde et la largeur totale de raie de la source à mi-hauteur (LTMH),
- d) conditions de température et d'environnement (si nécessaire),
- e) identification de la fibre,
- f) longueur de l'échantillon,
- g) la largeur de bande (y compris les effets de dispersion chromatique) définie par un point  $-3$  dB (optique) de la caractéristique amplitude/fréquence, et si nécessaire, la caractéristique complète amplitude/fréquence, et/ou la caractéristique de phase,
- h) pour la longueur de fabrication, la valeur de la largeur de la bande passante est rapportée à 1 km (la formule utilisée doit être indiquée), si nécessaire,
- i) comme il est indiqué en g), la bande passante mesurée comprend l'effet de la dispersion modale et de la dispersion chromatique. Le cas échéant, la bande passante modale  $B_{\text{modale}}$  (MHz) peut être déterminée comme suit, la réponse modale en bande de base de la fibre et le spectre de la source étant supposés gaussiens:

$$B_{\text{modale}} = [(1/B_T)^2 - (D(\lambda) \Delta\lambda \cdot L \cdot 10^{-6}/0,44)^2]^{-1/2}$$

où

$B_T$  est la bande passante mesurée de la fibre,

$D(\lambda)$  est le coefficient de dispersion chromatique [ps/(nm · km)],

$\Delta\lambda$  est la largeur totale de la raie spectrale de la source, à mi-hauteur (nm) (LTMH),

$L$  est la longueur de la fibre (km).

*Remarque* – L'équipement et la procédure indiqués ci-dessus ne comprennent que les caractéristiques de base essentielles de la méthode de référence. On suppose que dans le réglage détaillé des appareils, toutes les mesures nécessaires seront prises pour assurer la stabilité, l'élimination du bruit, etc., ainsi que dans toute procédure d'informatique y compris l'échantillonnage, les fonctions de pondération, la troncature, etc., on veillera à assurer un bon équilibre entre les avantages et les inconvénients des techniques choisies.

Il convient d'inclure dans les résultats le détail de ces procédures avec des informations quantitatives.

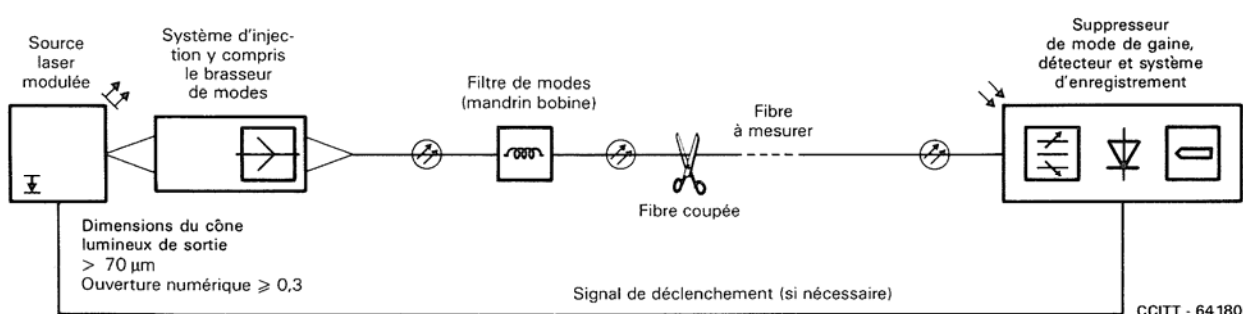


FIGURE B-11/G.651

### Diagramme type de dispositif expérimental



RECOMMANDATIONS UIT-T DE LA SÉRIE G  
**SYSTÈMES ET SUPPORTS DE TRANSMISSION, SYSTÈMES ET RÉSEAUX NUMÉRIQUES**

**CONNEXIONS ET CIRCUITS TÉLÉPHONIQUES INTERNATIONAUX**

Définitions générales	G.100–G.109
Généralités sur la qualité de transmission d'une connexion téléphonique internationale complète	G.110–G.119
Caractéristiques générales des systèmes nationaux participant à des connexions internationales	G.120–G.129
Caractéristiques générales d'une chaîne 4 fils formée par des circuits internationaux et leurs prolongements nationaux	G.130–G.139
Caractéristiques générales d'une chaîne 4 fils de circuits internationaux; transit international	G.140–G.149
Caractéristiques générales des circuits téléphoniques internationaux et des circuits nationaux de prolongement	G.150–G.159
Dispositifs associés aux circuits téléphoniques à grande distance	G.160–G.169
Aspects liés au plan de transmission dans les connexions et circuits spéciaux utilisant le réseau de communication téléphonique international	G.170–G.179
Protection et rétablissement des systèmes de transmission	G.180–G.189
Outils logiciels pour systèmes de transmission	G.190–G.199

***SYSTÈMES INTERNATIONAUX ANALOGIQUES À COURANTS PORTEURS***

**CARACTÉRISTIQUES GÉNÉRALES COMMUNES À TOUS LES SYSTÈMES ANALOGIQUES À COURANTS PORTEURS**

Définitions et considérations générales	G.210–G.219
Recommandations générales	G.220–G.229
Equipements de modulation communs aux divers systèmes à courants porteurs	G.230–G.239
Emploi de groupes primaires, secondaires, etc.	G.240–G.299

**CARACTÉRISTIQUES INDIVIDUELLES DES SYSTÈMES TÉLÉPHONIQUES INTERNATIONAUX À COURANTS PORTEURS SUR LIGNES MÉTALLIQUES**

Systèmes à courants porteurs sur paires symétriques non chargées, organisés en groupes primaires et secondaires	G.320–G.329
Systèmes à courants porteurs sur paires coaxiales de 2,6/9,5 mm	G.330–G.339
Systèmes à courants porteurs sur paires coaxiales de 1,2/4,4 mm	G.340–G.349
Recommandations complémentaires relatives aux systèmes en câble	G.350–G.399

**CARACTÉRISTIQUES GÉNÉRALES DES SYSTÈMES TÉLÉPHONIQUES INTERNATIONAUX HERTZIENS OU À SATELLITES ET INTERCONNEXION AVEC LES SYSTÈMES SUR LIGNES MÉTALLIQUES**

Recommandations générales	G.400–G.419
Interconnexion de faisceaux avec les systèmes à courants porteurs sur lignes métalliques	G.420–G.429
Circuits fictifs de référence	G.430–G.439
Bruit de circuit	G.440–G.449

**COORDINATION DE LA RADIOTÉLÉPHONIE ET DE LA TÉLÉPHONIE SUR LIGNES**

Circuits radiotéléphoniques	G.450–G.469
Liaisons avec les stations mobiles	G.470–G.499

***EQUIPEMENTS DE TEST***

***CARACTÉRISTIQUES DES SUPPORTS DE TRANSMISSION***

Généralités	G.600–G.609
Paires symétriques en câble	G.610–G.619
Câbles terrestres à paires coaxiales	G.620–G.629
Câbles sous-marins	G.630–G.649
<b>Câbles à fibres optiques</b>	<b>G.650–G.659</b>

*Pour plus de détails, voir la Liste des Recommandations de l'UIT-T.*



## SÉRIES DES RECOMMANDATIONS UIT-T

Série A	Organisation du travail de l'UIT-T
Série B	Moyens d'expression: définitions, symboles, classification
Série C	Statistiques générales des télécommunications
Série D	Principes généraux de tarification
Série E	Exploitation générale du réseau, service téléphonique, exploitation des services et facteurs humains
Série F	Services de télécommunication non téléphoniques
<b>Série G</b>	<b>Systemes et supports de transmission, systemes et reseaux numériques</b>
Série H	Systemes audiovisuels et multimédias
Série I	Reseau numérique à intégration de services
Série J	Transmission des signaux radiophoniques, télévisuels et autres signaux multimédias
Série K	Protection contre les perturbations
Série L	Construction, installation et protection des câbles et autres éléments des installations extérieures
Série M	RGT et maintenance des réseaux: systèmes de transmission, de télégraphie, de télécopie, circuits téléphoniques et circuits loués internationaux
Série N	Maintenance: circuits internationaux de transmission radiophonique et télévisuelle
Série O	Spécifications des appareils de mesure
Série P	Qualité de transmission téléphonique, installations téléphoniques et réseaux locaux
Série Q	Commutation et signalisation
Série R	Transmission télégraphique
Série S	Equipements terminaux de télégraphie
Série T	Terminaux des services télématiques
Série U	Commutation télégraphique
Série V	Communications de données sur le réseau téléphonique
Série X	Réseaux de données et communication entre systèmes ouverts
Série Y	Infrastructure mondiale de l'information et protocole Internet
Série Z	Langages et aspects informatiques généraux des systèmes de télécommunication