



UNIÓN INTERNACIONAL DE TELECOMUNICACIONES

UIT-T

SECTOR DE NORMALIZACIÓN
DE LAS TELECOMUNICACIONES
DE LA UIT

G.213

**SISTEMAS INTERNACIONALES ANALÓGICOS
DE PORTADORAS**

**CARACTERÍSTICAS GENERALES COMUNES
A TODOS LOS SISTEMAS ANALÓGICOS
DE PORTADORA**

**INTERCONEXIÓN DE SISTEMAS EN UNA
ESTACIÓN PRINCIPAL DE REPETIDORES**

Recomendación UIT-T G.213

(Extracto del *Libro Azul*)

NOTAS

1 La Recomendación UIT-G.213 se publicó en el fascículo III.2 del Libro Azul. Este fichero es un extracto del Libro Azul. Aunque la presentación y disposición del texto son ligeramente diferentes de la versión del Libro Azul, el contenido del fichero es idéntico a la citada versión y los derechos de autor siguen siendo los mismos (Véase a continuación).

2 Por razones de concisión, el término «Administración» se utiliza en la presente Recomendación para designar a una administración de telecomunicaciones y a una empresa de explotación reconocida.

© UIT 1988, 1993

Reservados todos los derechos. No podrá reproducirse o utilizarse la presente Recomendación ni parte de la misma de cualquier forma ni por cualquier procedimiento, electrónico o mecánico, comprendidas la fotocopia y la grabación en micropelícula, sin autorización escrita de la UIT.

Recomendación G.213

INTERCONEXIÓN DE SISTEMAS EN UNA ESTACIÓN PRINCIPAL DE REPETIDORES

(Ginebra, 1964; modificada en Mar del Plata, 1968, y Ginebra, 1972)

El CCITT juzga necesario definir puntos de separación entre diversos tipos de equipo, lo mismo en los sistemas por cable que en los radioenlaces. Estos puntos de separación se definen en los párrafos que siguen; el CCIR ha adoptado las mismas definiciones en su Recomendación 380 [1] (véase también la Recomendación G.423).

1 Definición de los puntos de entrada y de salida, para la telefonía, de un enlace en línea¹⁾

Estos puntos (indicados con T y T' en la figura 1/G.213), situados en principio en una estación principal de repetidores¹⁾, son puntos de entrada y de salida de un enlace en línea constituido por un radioenlace o un sistema por cable, en los que se dan las condiciones normales indicadas seguidamente. Tales condiciones normales permiten la interconexión con otro enlace en línea o con equipos telefónicos que comprendan, según el caso, filtros de transferencia directa, equipos de modulación, o ambos a la vez.

En el punto T , lado recepción, se aplican las condiciones siguientes:

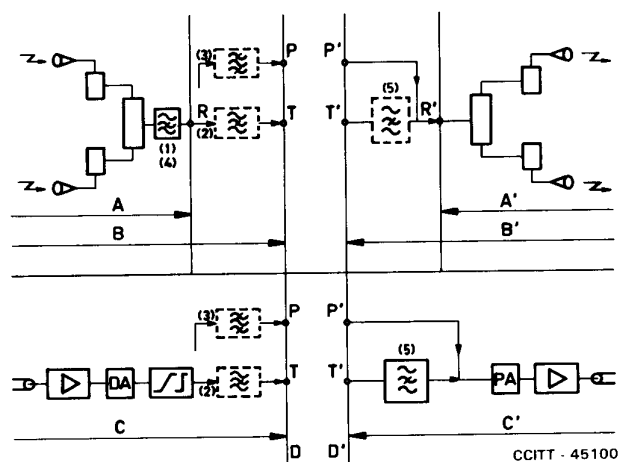
- 1) Todos los grupos telefónicos (primarios, secundarios, terciarios, etc.) están reunidos en el espectro de frecuencias en la posición que ocupan en línea.
- 2) Todas las señales piloto de regulación, de vigilancia o de comparación de frecuencia transmitidas en línea se suprimen o pueden suprimirse (las atenuaciones de supresión recomendadas figuran en las Recomendaciones G.242 y G.243), según que la estación se encuentre o no en el extremo de una sección de regulación de línea²⁾.
- 3) Todos los canales telefónicos tienen un nivel relativo independiente de la frecuencia, es decir, que la eventual red de desacentuación está comprendida en los equipos de línea.
- 4) No se ha previsto suprimir las señales adicionales de medida (Recomendación G.423 para los sistemas por cable, y Recomendación 381 del CCIR [2] para los radioenlaces).

Se define un punto T' , lado emisión, en el que se cumplen las condiciones siguientes:

- a) Todos los grupos telefónicos (primarios, secundarios, terciarios, etc.) están reunidos en el espectro de frecuencias en la posición que ocupan en línea, salvo cuando se han previsto filtros de transferencia directa en el equipo de línea.
- b) [Resulta de la situación en T , según la condición 2) anterior].
- c) Todos los canales telefónicos tienen un nivel relativo independiente de la frecuencia, es decir, que la eventual red de preacentuación está comprendida en los equipos de línea.
- d) Se transmiten las señales adicionales de medida.

1) Véanse las definiciones de la Recomendación G.211.

2) El punto de interconexión entre un radioenlace y un sistema por cable de gran longitud es siempre el extremo de una sección de regulación de línea (Recomendación 381 del CCIR [2]) y, en consecuencia, todas estas señales piloto se suprimen en ese punto. En el apartado 2) del § 1 de la Recomendación G.423, puede verse la diferencia entre un sistema por cable “de pequeña longitud” y otro “de gran longitud”.



- A, A'* = sistemas de relevadores radioeléctricos
B, B' = enlace en línea por relevadores radioeléctricos
C, C' = enlace en línea por cable
D, D' = fronteras de los equipos de líneas de alta frecuencia
R = entrada del sistema de relevadores radioeléctricos
R' = salida del sistema de relevadores radioeléctricos
 Punto *P'* = previsto para la inyección eventual de señales piloto de regulación
 Entre *T* y *T'* = equipos telefónicos de modulación y/o de transferencia directa
DA = red de desacentuación
PA = red de preacentuación

- (1) bloqueo de las señales piloto de continuidad, etc., y de las señales piloto de regulación (eventualmente)
- (2) bloqueo de las señales piloto de regulación (eventualmente) y de las demás señales piloto que no han de salir del enlace en línea
- (3) filtro de transferencia de las señales piloto de regulación (eventualmente). Puede insertarse un filtro de transferencia directa para grupos telefónicos (eventual)
- (4) bloqueo de las señales piloto no especificadas o de señales de supervisión
- (5) filtro para el bloqueo de cualquier señal parásita antes de la inyección de una señal piloto, que asegura con (2) la protección requerida contra una señal piloto (u otra) procedente de otra sección de regulación de línea (*B* o *C*, según el caso)

FIGURA 1/G.213

Observaciones generales

Observación 1 – La figura 1/G.213 se incluye únicamente a título de ejemplo.

Observación 2 – Si la estación se encuentra en el interior de una sección de regulación de línea, hay que prever el paso de las señales piloto de regulación de línea a través del filtro de transferencia directa, o a través de filtros especiales de transferencia de señales piloto. En este último caso, y cuando la estación constituye una frontera entre dos secciones de regulación de línea, hay que prever puntos de entrada y de salida del enlace en línea para las señales piloto, diferentes de los puntos de entrada y salida del enlace en línea para la telefonía (*T* y *T'*); son los puntos *P* y *P'* de la figura 1/G.213.

Observación 3 – (Aplicable a todos los sistemas, con independencia del número de canales):

Si la transferencia directa de una parte de los grupos primarios, secundarios, etc. se efectúa mediante filtros de transferencia directa, previstos a tal efecto en los equipos de línea, incumbe a cada Administración fijar los niveles relativos en los puntos de acceso de dichos filtros (que son diferentes de los puntos *T* y *T'* mencionados anteriormente).

Observación 4 – Los niveles en los puntos *T* y *T'* se han elegido de forma que se puedan insertar los diversos equipos de transferencia directa y de modulación que puedan ser necesarios en la estación principal de repetidores. La diferencia de nivel entre los puntos *R* y *T*, así como entre los puntos *T'* y *R'*, permite insertar el cableado que conecta esos puntos, que pueden encontrarse a cierta distancia uno de otro, y, en circunstancias favorables, un filtro de bloqueo de reducida atenuación en la banda de paso.

2 Definición de los puntos de interconexión internacional en la banda de base de un sistema de relevadores radioeléctricos

Los puntos de interconexión internacional a las frecuencias de la banda de base, llamados R' y R , representan la entrada y la salida de un sistema de relevadores radioeléctricos establecido de acuerdo con la Recomendación G.423 del CCITT y la Recomendación 380 del CCIR [1].

A la salida del sistema de relevadores radioeléctricos (punto R) existen, en la banda de base, las siguientes condiciones:

- 1) Todos los grupos telefónicos (primarios, secundarios, terciarios, etc.) y todas las señales piloto de regulación, de comparación de frecuencia y de vigilancia incluidas en la banda de base, se hallan en el espectro de frecuencias, en la posición en que se transmiten, según las Recomendaciones del CCITT y del CCIR antes mencionadas.
- 2) Las señales piloto de continuidad y las señales piloto de conmutación, así como las demás señales propias de los equipos radioeléctricos que se transmiten fuera de la banda telefónica se suprimen todas, de conformidad con la Recomendación 381 del CCIR [2].
- 3) Toda conmutación del canal radioeléctrico de reserva debe ser considerada como parte del sistema de relevadores radioeléctricos. Si se trata de recepción por diversidad, la salida combinada de los receptores utilizados corresponde al punto R .
- 4) Las redes de desacentuación forman parte de los equipos radioeléctricos, de modo que los niveles relativos de los canales telefónicos son independientes de la frecuencia dentro de los límites de las tolerancias (± 2 dB con relación al valor nominal) indicadas en la Nota 7 de la Recomendación 380 del CCIR [1].

Por punto R' de entrada en la banda de base de sistemas de relevadores radioeléctricos se entiende todo punto en que, con los cambios necesarios, se cumplen estas mismas condiciones.

3 Niveles relativos recomendados por el CCITT en los puntos de entrada y de salida para la telefonía (puntos T y T' de la figura 1/G.213)

En el cuadro 1/G.213 se indican los niveles relativos, en los puntos T y T' para la telefonía definidos en el § 1, recomendados para los sistemas por cable, en función del número máximo de canales telefónicos que cada uno de esos sistemas puede proporcionar. El CCITT y el CCIR han recomendado niveles idénticos para los sistemas de relevadores radioeléctricos de igual capacidad (véanse la Recomendación G.423 y la Recomendación 380 del CCIR [1]).

Los valores recomendados se aplican a los sistemas modernos por cable cuyos equipos están provistos de transistores, y a las nuevas versiones de otros sistemas ya definidos por el CCITT.

Los niveles recomendados en T y T' permiten insertar todos los equipos de modulación o de transferencia directa que sean necesarios; ello no define los niveles relativos en los equipos de modulación o de transferencia directa, que dependen de otras consideraciones.

CUADRO 1/G.213

Niveles relativos recomendados para la interconexión de diversos sistemas por cable

Número máximo de canales telefónicos	Impedancia (ohmios)	Nivel relativo de potencia por canal estación principal		Notas
		Recepción (Punto <i>T</i>) (dBr)	Transmisión (Punto <i>T'</i>) (dBr)	
24, 36, 48	150 (sim.)	-23	-36	
60 120	150 (sim.) ó 75 (asim.)	-23	-36	
300	75 (asim.)	-23	-36	
600, 960, 1 200 1 260	75 (asim.)	-23 ó -33	-36 ó -33	Véase la nota
2 700	75 (asim.)	-33	-33	Véanse también las Recomendaciones G.333 y J.73 [3]
3 600	75 (asim.)	-33	-33	Véanse también las Recomendaciones G.334 y J.77 [4]
10 800	75 (asim.)	-33	-33	

Nota – Para sistemas de 600, 960, 1200 y 1260 canales, las Administraciones pueden elegir entre los pares de valores de nivel indicados a título de variantes en los puntos *T* y *T'*, que se aplican en las siguientes circunstancias:

- 1) -23 dBr en el punto *T*,
- 36 dBr en el punto *T'*,
cuando es necesario ajustarse a niveles análogos ya empleados en equipos cuya utilización está bien asentada;
- 2) -33 dBr en cada uno de los puntos *T* y *T'*,
en los demás casos, por ejemplo, en nuevas estaciones completamente dotadas de equipos transistorizados.

Referencias

- [1] Recomendación del CCIR *Interconexión en las frecuencias de la banda de base de sistemas de relevadores radioeléctricos para telefonía con multiplexaje por distribución de frecuencia*, Vol. IX, Rec. 380, Dubrovnik, 1986.
- [2] Recomendación del CCIR *Condiciones relativas a las señales piloto de regulación de línea y demás señales piloto y a la limitación de las señales residuales fuera de la banda de base en la interconexión de sistemas de relevadores radioeléctricos y de sistemas de líneas para la telefonía*, Vol. IX, Rec. 381, Dubrovnik, 1986.
- [3] Recomendación del CCITT *Empleo de un sistema de 12 MHz para la transmisión simultánea de telefonía y televisión*, Tomo III, Rec. J.73.
- [4] Recomendación del CCITT *Características de las señales de televisión transmitidas por sistemas de 18 MHz y 60 MHz*, Tomo III, Rec. J.77.