



UNION INTERNATIONALE DES TÉLÉCOMMUNICATIONS

UIT-T

SECTEUR DE LA NORMALISATION
DES TÉLÉCOMMUNICATIONS
DE L'UIT

G.213

**SYSTÈMES INTERNATIONAUX ANALOGIQUES
À COURANTS PORTEURS
CARACTÉRISTIQUES GÉNÉRALES COMMUNES
À TOUS LES SYSTÈMES ANALOGIQUES
À COURANTS PORTEURS**

**INTERCONNEXION DE SYSTÈMES DANS
UNE STATION PRINCIPALE DE RÉPÉTEURS**

Recommandation UIT-T G.213

(Extrait du *Livre Bleu*)

NOTES

1 La Recommandation G.213 de l'UIT-T a été publiée dans le fascicule III.2 du Livre Bleu. Ce fichier est un extrait du Livre Bleu. La présentation peut en être légèrement différente, mais le contenu est identique à celui du Livre Bleu et les conditions en matière de droits d'auteur restent inchangées (voir plus loin).

2 Dans la présente Recommandation, le terme «Administration» désigne indifféremment une administration de télécommunication ou une exploitation reconnue.

© UIT 1988, 1993

Droits de reproduction réservés. Aucune partie de cette publication ne peut être reproduite ni utilisée sous quelque forme que ce soit et par aucun procédé, électronique ou mécanique, y compris la photocopie et les microfilms, sans l'accord écrit de l'UIT.

Recommandation G.213

INTERCONNEXION DE SYSTÈMES DANS UNE STATION PRINCIPALE DE RÉPÉTEURS

(Genève, 1964; modifiée à Mar del Plata, 1968 et à Genève, 1972)

Le CCITT juge nécessaire de définir des points de séparation entre divers types d'équipements, à la fois dans les systèmes en câble et dans les faisceaux hertziens. Ces points de séparation sont définis dans les paragraphes qui suivent, et le CCIR a adopté les mêmes définitions dans sa Recommandation 380 [1] (voir aussi la Recommandation G.423).

1 Définition des points d'entrée et de sortie, pour la téléphonie, d'une liaison en ligne¹⁾

Ce sont des points (marqués T et T' sur la figure 1/G.213) situés, en principe, dans une station principale de répéteurs¹⁾, points d'entrée et de sortie d'une liaison en ligne constituée par un faisceau hertzien ou un système en câble, où les conditions normales ci-dessous se rencontrent. Ces conditions normales permettent l'interconnexion avec une autre liaison en ligne ou avec des équipements téléphoniques comprenant, selon le cas, des filtres de transfert direct ou des équipements de modulation, ou les deux.

Au point T , côté réception, s'appliquent les conditions suivantes:

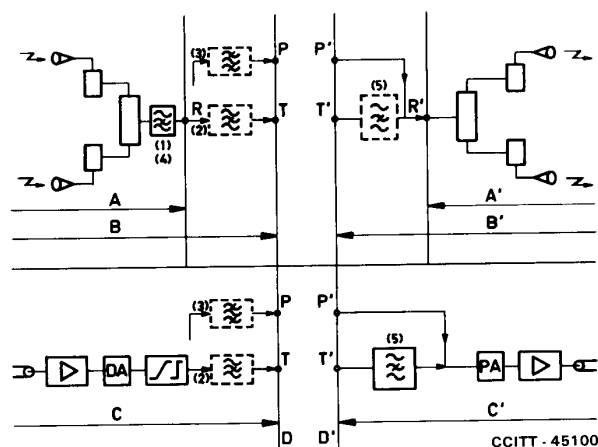
- 1) On trouve tous les groupes téléphoniques (primaires, secondaires, tertiaires, etc.) assemblés, dans le spectre de fréquences, dans la position qu'ils occupent en ligne.
- 2) Toutes les ondes pilotes de régulation, de surveillance ou de comparaison de fréquences transmises en ligne sont, ou peuvent être, supprimées (les affaiblissements de suppression recommandés figurent dans les Recommandations G.242 et G.243) selon que la station est à l'extrémité ou non d'une section de régulation de ligne²⁾.
- 3) Toutes les voies téléphoniques ont un niveau relatif indépendant de la fréquence, c'est-à-dire que le réseau de désaccentuation éventuel est compris dans les équipements de ligne.
- 4) Il n'est pas prévu de supprimer les ondes additionnelles de mesure (Recommandation G.423 du CCITT pour les systèmes en câble. Recommandation 381 du CCIR [2] pour les faisceaux hertziens).

On définit un point T' , côté émission, où sont remplies les conditions suivantes:

- a) On trouve tous les groupes téléphoniques (primaires, secondaires, tertiaires, etc.) assemblés, dans le spectre de fréquences, dans la position qu'ils occupent en ligne, sauf lorsque des filtres de transfert direct ont été prévus dans l'équipement de ligne.
- b) [Résulte de la situation en T , selon la condition 2) ci-dessus.]
- c) Toutes les voies téléphoniques ont un niveau relatif indépendant de la fréquence, c'est-à-dire que le réseau de préaccentuation éventuel est compris dans les équipements de ligne.
- d) Les ondes additionnelles de mesure sont transmises.

1) Voir les définitions de la Recommandation G.211.

2) Le point d'interconnexion entre un faisceau hertzien et un long système en câble est toujours l'extrémité d'une section de régulation de ligne (Recommandation 381 du CCIR [2]), et par conséquent toutes ces ondes pilotes y sont supprimées. Pour faire la distinction entre un système en câble "court" et un système en câble "long", voir le point 2) du § 1 de la Recommandation G.423.



A, A' = faisceau hertzien
B, B' = liaison en ligne par faisceau hertzien
C, C' = liaison en ligne sur câble
D, D' = frontières des équipements de lignes à haute fréquence
R = sortie du faisceau hertzien
R' = entrée du faisceau hertzien
 Point *P'* = prévu pour injection éventuelle des pilotes de régulation
 Entre *T* et *T'* = équipements téléphoniques de modulation et/ou de transfert direct
DA = réseau de désaccentuation
PA = réseau de préaccentuation

- (1) blocage des ondes de continuité, etc. et des ondes pilotes de régulation (éventuellement)
- (2) blocage des ondes pilotes de régulation (éventuellement) et des autres ondes pilotes non autorisées à sortir de la liaison en ligne
- (3) filtre de transfert des ondes pilotes de régulation (éventuel); un filtre de transfert direct pour des groupes téléphoniques (éventuel) peut être inséré
- (4) blocage des ondes pilotes non spécifiées ou de signaux de surveillance
- (5) filtre pour le blocage de toute onde parasite avant injection d'une onde pilote, assurant avec (2) la protection requise contre une onde pilote (ou autre) provenant d'une autre section de régulation de ligne (*B* ou *C* suivant le cas).

FIGURE 1/G.213

Remarques générales

Remarque 1 – La figure 1/G.213 est donnée seulement à titre d'exemple.

Remarque 2 – Si la station est à l'intérieur d'une section de régulation de ligne, on doit prévoir le passage des ondes pilotes de régulation de ligne, soit à travers le filtre de transfert direct, soit à travers des filtres spéciaux de transfert d'onde pilote. Pour ce dernier cas, ainsi que pour le cas où la station est une frontière entre deux sections de régulation de ligne, des points d'entrée et de sortie de la liaison en ligne pour les ondes pilotes, différents des points d'entrée et de sortie de la liaison en ligne pour la téléphonie (*T* et *T'*), doivent avoir été prévus; ce sont les points *P* et *P'* de la figure 1/G.213.

Remarque 3 – (Applicable à tous les systèmes, quel que soit le nombre de voies):

Lorsque le transfert direct d'une partie des groupes primaires, secondaires, etc. est pratiqué à l'aide de filtres de transfert direct prévus à cet effet dans les équipements de ligne, il appartient à chaque Administration de fixer les valeurs de niveaux relatifs aux accès de ces filtres (accès différents des points *T* et *T'* mentionnés ci-dessus).

Remarque 4 – Les niveaux aux points *T* et *T'* ont été choisis de façon à permettre d'insérer divers équipements de transfert direct et de modulation qui peuvent être nécessaires dans la station principale de répéteurs. La différence de niveau entre les points *R* et *T*, ainsi qu'entre les points *T'* et *R'*, permet d'insérer les câblages reliant ces points, qui peuvent se trouver à une certaine distance l'un de l'autre et, dans des circonstances favorables, un filtre de blocage n'ayant qu'un petit affaiblissement dans la bande passante.

2 Définition des points d'interconnexion internationale dans la bande de base d'un faisceau hertzien

Les points d'interconnexion internationale aux fréquences de la bande de base, appelés *R'* et *R*, représentent l'entrée et la sortie d'un faisceau hertzien établi conformément à la Recommandation G.423 du CCITT et à la Recommandation 380 du CCIR [1].

A la sortie du faisceau hertzien (point *R*), les conditions suivantes se rencontrent dans la bande de base:

- 1) Tous les groupes téléphoniques (primaires, secondaires, tertiaires, etc.) et les ondes pilotes de régulation, de comparaison de fréquence, de surveillance, inclus dans la "bande de base", se trouvent, dans le spectre de fréquences, dans la position dans laquelle ils sont transmis, d'après les Recommandations du CCITT et du CCIR mentionnées ci-dessus.

- 2) Les ondes pilotes de continuité et les ondes pilotes de commutation, ainsi que les autres signaux propres aux équipements radioélectriques qui sont transmis hors de la bande téléphonique sont tous supprimés, conformément à la Recommandation 381 du CCIR [2].
- 3) Toute commutation sur faisceau hertzien de secours doit être considérée comme faisant partie du faisceau hertzien. Dans le cas de la réception en diversité, la sortie combinée des récepteurs utilisés correspond au point *R*.
- 4) Les réseaux de désaccentuation font partie des équipements radioélectriques, de sorte que les niveaux relatifs des voies téléphoniques sont indépendants de la fréquence dans la limite des tolérances (± 2 dB par rapport à la valeur nominale) indiquées dans la note 7 de la Recommandation 380 du CCIR [1].

On définit un point *R'* d'entrée du faisceau hertzien en bande de base, où sont remplies des conditions similaires.

3 Niveaux relatifs recommandés par le CCITT aux points d'entrée et de sortie pour la téléphonie (points *T* et *T'* de la figure 1/G.213)

Le tableau 1/G.213 indique les niveaux relatifs recommandés aux points *T* et *T'* pour la téléphonie, pour les systèmes en câble, définis par le nombre maximal de voies téléphoniques que chacun de ces systèmes peut procurer. Des niveaux identiques sont recommandés par le CCITT et le CCIR pour les faisceaux hertziens de même capacité (voir la Recommandation G.423 et la Recommandation 380 du CCIR [1]).

Les systèmes en câble auxquels cette Recommandation s'applique sont des systèmes modernes dont les équipements sont munis de transistors, et les versions nouvelles d'autres systèmes déjà définis par le CCITT.

Les niveaux recommandés en *T* et *T'* permettent d'insérer tous les équipements de modulation ou de transfert direct qui peuvent être nécessaires; cela ne définit pas les niveaux relatifs dans les équipements de modulation et de transfert direct, qui dépendent d'autres considérations.

TABLEAU 1/G.213

Niveaux relatifs recommandés pour l'interconnexion de divers systèmes en câbles

Nombre maximal de voies téléphoniques	Impédance (ohms)	Niveau relatif de puissance par voie dans une station principale		Observations
		Réception (point <i>T</i>) (dBr)	Emission (point <i>T'</i>) (dBr)	
24, 36, 48	150 (symétrique)	-23	-36	
60 120	150 (symétrique) ou 75 (dissymétrique)	-23	-36	
300	75 (dissymétrique)	-23	-36	
600, 960, 1 200 1 260	75 (dissymétrique)	-23 ou -33	-36 ou -33	Remarque
2 700	75 (dissymétrique)	-33	-33	Voir aussi les Recommandations G.333 et J.73 [3]
3 600	75 (dissymétrique)	-33	-33	Voir aussi les Recommandations G.334 et J.77 [4]
10 800	75 (dissymétrique)	-33	-33	

Remarque – Pour les systèmes à 600, 960, 1200 et 1260 voies, les Administrations ont le choix entre les couples de valeurs de niveau indiquées à titre de variantes aux points *T* et *T'* et qui s'appliquent dans les circonstances suivantes:

- 1) -23 dBr au point *T*,
-36 dBr au point *T'*,
lorsqu'il est nécessaire de se conformer aux niveaux analogues déjà employés par des équipements dont l'usage est bien établi;
- 2) -33 dBr en chacun des points *T* et *T'*,
dans les autres cas, par exemple à de nouvelles stations entièrement munies d'équipements transistorisés.

Références

- [1] Recommandation du CCIR *Interconnexion aux fréquences de la bande de base des faisceaux hertziens de téléphonie à multiplexage par répartition en fréquence*, volume IX, Rec. 380, Dubrovnik, 1986.
- [2] Recommandation du CCIR *Conditions relatives aux ondes pilotes de régulation de ligne et aux autres ondes pilotes, et à la limitation des résidus de signaux à l'extérieur de la bande de base, dans l'interconnexion des faisceaux hertziens et des systèmes sur fil pour la téléphonie*, volume IX, Rec. 381, Dubrovnik, 1986.
- [3] Recommandation du CCITT *Emploi d'un système à 12 MHz pour la transmission simultanée de téléphonie et de télévision*, tome III, Rec. J.73.
- [4] Recommandation du CCITT *Caractéristiques des signaux de télévision transmis sur les systèmes à 18 MHz et à 60 MHz*, tome III, Rec. J.77.