



UNIÓN INTERNACIONAL DE TELECOMUNICACIONES

UIT-T

SECTOR DE NORMALIZACIÓN
DE LAS TELECOMUNICACIONES
DE LA UIT

G.105

**SISTEMAS Y MEDIOS DE TRANSMISIÓN
CARACTERÍSTICAS GENERALES DE LAS
CONEXIONES Y CIRCUITOS TELEFÓNICOS
INTERNACIONALES**

**CONEXIÓN FICTICIA DE REFERENCIA PARA
LOS ESTUDIOS DE LA DIAFONÍA**

Recomendación UIT-T G.105

(Extracto del *Libro Azul*)

NOTAS

1 La Recomendación UIT-T G.105 se publicó en el fascículo III.1 del Libro Azul. Este fichero es un extracto del Libro Azul. Aunque la presentación y disposición del texto son ligeramente diferentes de la versión del Libro Azul, el contenido del fichero es idéntico a la citada versión y los derechos de autor siguen siendo los mismos (Véase a continuación).

2 Por razones de concisión, el término «Administración» se utiliza en la presente Recomendación para designar a una administración de telecomunicaciones y a una empresa de explotación reconocida.

© UIT 1988, 1993

Reservados todos los derechos. No podrá reproducirse o utilizarse la presente Recomendación ni parte de la misma de cualquier forma ni por cualquier procedimiento, electrónico o mecánico, comprendidas la fotocopia y la grabación en micropelícula, sin autorización escrita de la UIT.

Recomendación G.105

CONEXIÓN FICTICIA DE REFERENCIA PARA LOS ESTUDIOS DE LA DIAFONÍA

(Ginebra, 1980)

1 Objeto

La presente Recomendación contiene orientaciones acerca de la aplicación de la Recomendación P.16 [1] a la red telefónica general con conmutación e indica la estructura y los parámetros que debería presentar la conexión ficticia de referencia destinada especialmente a los estudios de la diafonía.

2 Observaciones generales

2.1 *Exactitud de los datos fundamentales*

2.1.1 Existe siempre un cierto grado de incertidumbre al aplicar a una conversación telefónica real los resultados de pruebas en que se haya pedido a los participantes que tratasen de detectar la presencia de diafonía inteligible. Además, no se puede esperar que esta clase de pruebas dé una idea fidedigna del grado en que se reduce la confianza que merece a un abonado el secreto de las comunicaciones por el hecho de oír la conversación de otro abonado. Por consiguiente, en general la finalidad debiera consistir en reducir en la mayor medida posible el riesgo de que exista diafonía potencialmente inteligible.

2.1.2 Al aplicar el método de cálculo de la Recomendación P.16 [1] pueden producirse errores si las distribuciones de las atenuaciones diafónicas y de los índices de sonoridad son asimétricas en vez de ser normales, o están truncadas como consecuencia de procedimientos de pruebas de aceptación. Ello se debe a que generalmente se buscan probabilidades de diafonía inteligibles reducidas, que dependen en sumo grado del hecho de que los extremos de las distribuciones estén exactamente definidos. Una manera de obviar esta dificultad es aplicar los métodos de Monte Carlo, conforme se describen, por ejemplo, en el Manual citado en [2], tomando la precaución de efectuar un número suficiente de iteraciones para asegurar la exactitud necesaria.

2.1.3 Hay que poner especial cuidado en obtener valores significativos de la atenuación y el ruido en los trayectos de diafonía que son objeto de estudio. En particular, los errores provocados por pequeños cambios de los valores medios pueden dar como resultado una probabilidad calculada errónea, de que un abonado oiga la conversación de otro, que puede ser diez veces mayor o menor o incluso más; véase por ejemplo [3].

2.2 *Efecto del ruido de línea y del ruido ambiente*

2.2.1 Otro aspecto importante que plantea algunas dificultades es el efecto de enmascaramiento del ruido. Por un lado, si se supone insignificante el nivel de ruido al establecer límites de diafonía, pueden imponerse exigencias carentes de realismo en lo que concierne a la atenuación diafónica que deben introducir los elementos de equipo. Por otro lado, si se supone que los circuitos y las centrales en servicio introducen niveles de ruido comparables a los fijados en los objetivos de construcción (por ejemplo, los consabidos 4 pW0p/km), la proporción de casos en que un abonado oye la conversación de otro puede ser inaceptablemente elevada, en especial cuando la red está poco cargada y es dable esperar por consiguiente que los niveles de ruido presenten sus valores más bajos.

Al igual que en muchos estudios de transmisión, hay que conciliar estos dos extremos. En algunos casos, tal vez sea necesario basarse en mediciones del nivel de ruido en la instalación durante periodos de mucho y de poco tráfico. Sin embargo, no debe pasarse por alto el hecho de que los límites que se fijen en la actualidad deben tener en cuenta, de ser posible, las necesidades futuras. Es un sano principio que el funcionamiento satisfactorio del equipo en una parte de la red no dependa de imperfecciones accidentales de otra parte de ella, especialmente si es probable que tales imperfecciones puedan suprimirse o reducirse en el futuro, por ejemplo mediante el nuevo diseño de las centrales locales o utilizando en mayor grado sistemas digitales de transmisión de larga distancia.

2.2.2 A diferencia del ruido de línea, es posible para la persona que escucha reducir el efecto del ruido ambiente. De ahí que la Recomendación P.16 [1] indique que es necesario considerar que el ruido ambiente es despreciable al calcular un objetivo de diseño para el equipo.

2.3 Probabilidades y distribuciones que intervienen

2.3.1 Cuando se determina la distribución de la atenuación diafónica introducida por el equipo y los cables, es apropiado considerar únicamente los valores más desfavorables (aceptables). Por ejemplo, en el caso de un cable de 10 pares sólo debe tenerse en cuenta, para cada par, el par que introduce en él la peor perturbación, o sea 10 valores en total. Esta distribución no debe ser desvirtuada por los otros 80 valores mejores. Puede considerarse seguro que, durante el periodo cargado, estará en actividad el par que más perturba a un par particular.

2.3.2 Con respecto a la diafonía inteligible entre comunicaciones locales establecidas en la red de una misma central local, la probabilidad de que un abonado potencialmente perturbador haga una llamada al mismo tiempo que el abonado perturbado puede ser considerablemente pequeña; ello será de seguro así en el caso de los abonados comerciales y las centralitas privadas de abonado. Figura información sobre este aspecto y sobre la manera de calcular las probabilidades que intervienen en [4].

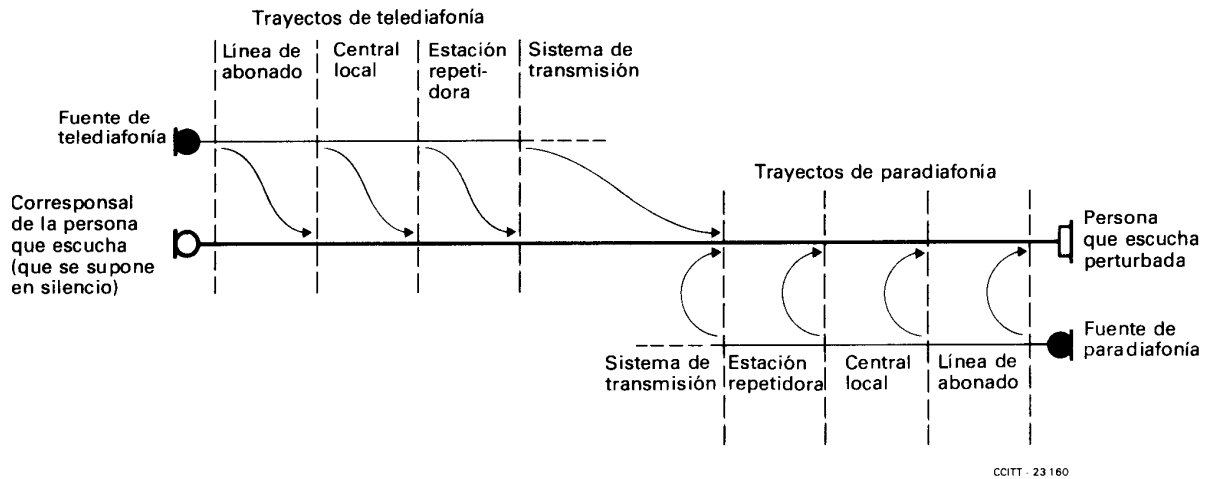
2.3.3 Las entradas múltiples, en una conexión telefónica, de señales de diafonía inteligible, todas las cuales presenten niveles importantes y se deriven de una misma fuente, es algo tan improbable que puede no tenerse en cuenta al fijar los límites de diseño. Es decir que se supone que el único mecanismo de diafonía que interesa es el predominante, y como todas las demás fuentes se consideran despreciables, aquél puede absorber la totalidad del margen.

Sin embargo, cuando hay que dividir un objetivo de calidad de funcionamiento de la red relativo a la diafonía entre las centrales y los circuitos que constituyen la conexión, puede ser necesario considerar el número de trayectos potenciales de diafonía de distintas fuentes. Por ejemplo, pueden aplicarse límites de diafonía a trayectos completos a través de una central y a circuitos de enlace o interurbanos completos. Así pues, en las conexiones sencillas entre abonados de centrales diferentes (dejando de lado, de momento, la diafonía originada dentro de los cables locales), existen tres fuentes predominantes de diafonía, y si por ejemplo se tratase de obtener que, en las conexiones de esta naturaleza, la probabilidad de que un abonado oiga la conversación de otro sea inferior a 1 entre 100, debiera reducirse esta posibilidad a 1 entre 300 (suponiendo iguales probabilidades y la ausencia de correlación entre las fuentes).

Las figuras 1/G.105 y 2/G.105 ilustran algunos trayectos de diafonía importantes.

3 Conexiones ficticias de referencia para la diafonía

La figura 3/G.105 ilustra los elementos esenciales de dos conexiones ficticias de referencia apropiadas para los estudios de la diafonía de circuitos y centrales telefónicas. Se observará que las conexiones son mucho más sencillas que las que se utilizan en la Recomendación G.103 para el estudio del ruido y la atenuación. Sería inapropiado estudiar el riesgo de que exista una diafonía potencialmente inteligible entre dos conexiones de 12 circuitos cuyas longitudes y niveles de ruido son cercanos a los máximos con el objeto de obtener, por ejemplo, un límite para la diafonía del equipo de canal, puesto que la mayoría de los equipos de canal adquiridos e instalados conforme a la especificación se utilizan en conexiones mucho más sencillas, menos ruidosas y numerosas.

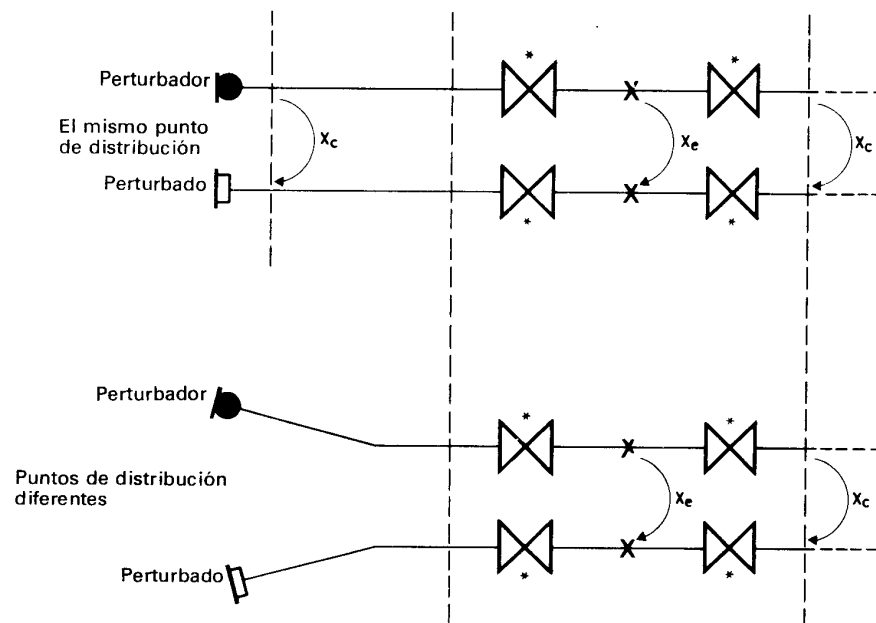


CCITT - 23 160

Nota — Los límites de diafonía propios de las *estaciones repetidoras* (por ejemplo, equipo múltiplex) y de los *sistemas de transmisión* no se tratan en esta Recomendación, que sólo se refiere a las líneas de abonado, centrales y circuitos entre centrales. En particular, los límites recomendados para los circuitos deberían ser distribuidos por la Comisión o Comisiones de Estudio competentes de los CCI.

FIGURA 1/G.105

Algunos trayectos de telediafonía y paradiafonía que revisten importancia en relación con la diafonía potencialmente inteligible entre conexiones telefónicas



CCITT - 23 170

* Todas las líneas de abonado se presentan aquí equipadas con amplificadores adicionales, caso que no siempre ocurre en la práctica.

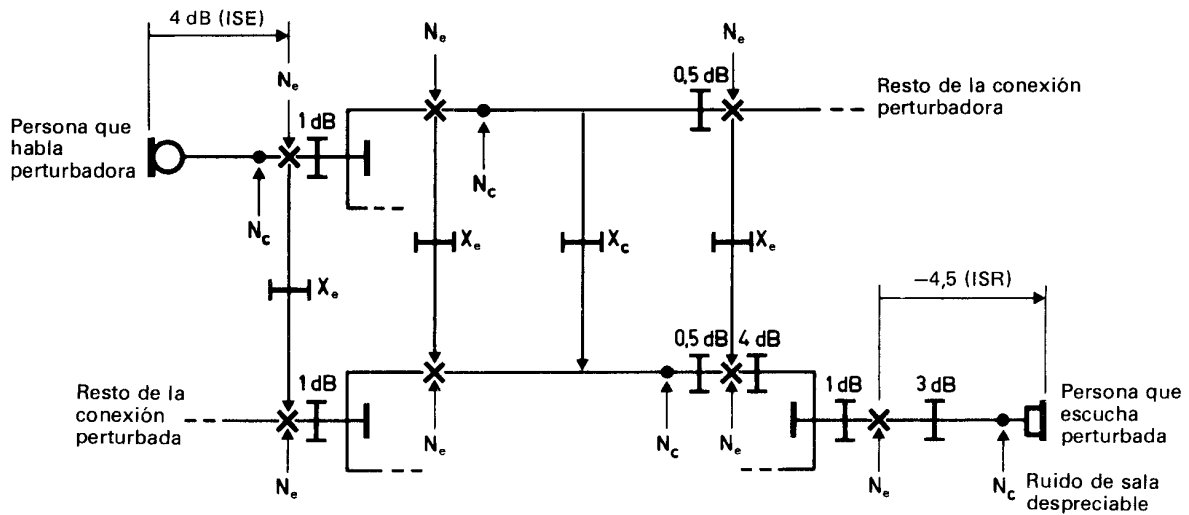
Nota 1 — En las comunicaciones entre abonados de una misma central atendidos por puntos de distribución diferentes, se puede suponer que el hecho de que un abonado oiga la conversación de otro se debe a la diafonía en la central o a la diafonía que se origina dentro de los cables locales (para o telediafonía) en el lado del equipo de conmutación de la central que mira hacia el otro extremo. En las comunicaciones entre abonados de centrales diferentes, se supone que los trayectos de diafonía se producen en la central y entre circuitos locales o interurbanos.

Nota 2 — En el caso en que dos abonados atendidos por el mismo punto de distribución oyen cada uno las conversaciones del otro, debiera también suponerse que puede producirse diafonía dentro del cable local (paradiafonía) u otro equipo conectado permanentemente. El hecho de que determinados abonados estén desfavorablemente situados a este respecto dependerá en sumo grado del tipo de circuitos telefónicos locales utilizados. Cuando se utilizan aparatos telefónicos con regulación de corriente, los abonados de líneas locales de longitud límite están más expuestos, a causa de la mayor sensibilidad del aparato telefónico en tales líneas.

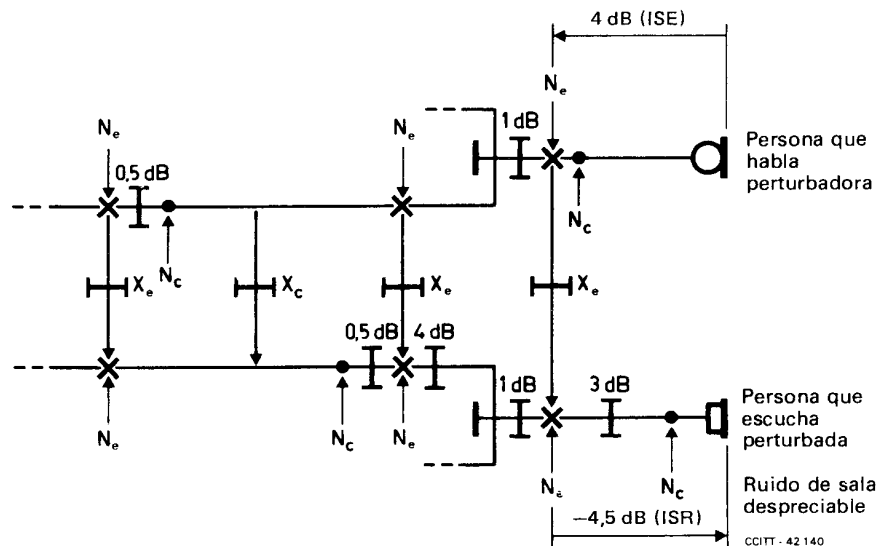
Nota 3 — Debe incluirse, cuando proceda, el efecto de la amplificación adicional de la central asociada a veces a las líneas de gran longitud.

FIGURA 2/G.105

Algunos trayectos ficticios de referencia de diafonía para el estudio de la diafonía en la red de una central local



a) Trayectos de telediafonía



b) Trayectos de paradiafonía

Nota 1 — Se supone que la conexión perturbada es muy sencilla, estando conectada la persona que escucha perturbada a una central local situada en el mismo lugar que la central interurbana (por ejemplo, el primer CCI o el centro primario nacional).

Nota 2 — Valores adecuados de las diversas potencias de ruido de circuito y de central:

Ruido de circuito (N_c): línea local de abonado: 100 pWp
 circuito a cuatro hilos: 500 pW0p
 (circuito por satélite: 10 000 pW0p)

Ruido de central (N_e): central local: 50 pWp o pW0p
 (según corresponda)
 central a cuatro hilos: 100 pW0p

Nota 3 — De conformidad con el convenio adoptado en la Recomendación G.103, se indica 0 dBr para el nivel de conmutación en emisión en todas las centrales. En la práctica pueden encontrarse otros valores de nivel relativo, que deben tenerse en cuenta en el estudio.

Nota 4 — Se supone que, en cada instante, sólo hay un mecanismo de diafonía predominante.

FIGURA 3/G.105
 Conexiones ficticias de referencia aplicables a la diafonía
 entre conexiones telefónicas con conmutación

Referencias

- [1] Recomendación del CCITT *Efectos subjetivos de la diafonía directa. Umbrales de audibilidad e inteligibilidad*, Tomo V, Rec. P.16.
- [2] Manual del CCITT *Planificación de la transmisión en las redes telefónicas con conmutación*, UIT, Ginebra, 1976.
- [3] *La diafonía en el área local y el secreto de las conversaciones*, Comunicaciones Eléctricas (ITT), Vol. 49, N.º4, pp. 446-458, 1974.
- [4] LAPSA (P.M.): Calculation of multidisturber crosstalk probabilities, *Bell System Technical Journal*, Vol. 55, N.º7, septiembre de 1976.