



UNION INTERNATIONALE DES TÉLÉCOMMUNICATIONS

UIT-T

SECTEUR DE LA NORMALISATION
DES TÉLÉCOMMUNICATIONS
DE L'UIT

G.100

(03/93)

**SYSTÈMES ET SUPPORTS DE TRANSMISSION
CARACTÉRISTIQUES GÉNÉRALES
DES CONNEXIONS TÉLÉPHONIQUES
INTERNATIONALES ET DES CIRCUITS
TÉLÉPHONIQUES INTERNATIONAUX**

**DÉFINITIONS UTILISÉES DANS
LES RECOMMANDATIONS SUR
LES CARACTÉRISTIQUES GÉNÉRALES
DES CONNEXIONS ET DES CIRCUITS
TÉLÉPHONIQUES INTERNATIONAUX**

Recommandation UIT-T G.100

(Antérieurement «Recommandation du CCITT»)

AVANT-PROPOS

L'UIT-T (Secteur de la normalisation des télécommunications) est un organe permanent de l'Union internationale des télécommunications (UIT). Il est chargé de l'étude des questions techniques, d'exploitation et de tarification, et émet à ce sujet des Recommandations en vue de la normalisation des télécommunications à l'échelle mondiale.

La Conférence mondiale de normalisation des télécommunications (CMNT), qui se réunit tous les quatre ans, détermine les thèmes que les Commissions d'études de l'UIT-T doivent examiner et à propos desquels elles doivent émettre des Recommandations.

La Recommandation révisée UIT-T G.100, élaborée par la Commission d'études XII (1988-1993) de l'UIT-T, a été approuvée par la CMNT (Helsinki, 1-12 mars 1993).

NOTES

1 Suite au processus de réforme entrepris au sein de l'Union internationale des télécommunications (UIT), le CCITT n'existe plus depuis le 28 février 1993. Il est remplacé par le Secteur de la normalisation des télécommunications de l'UIT (UIT-T) créé le 1^{er} mars 1993. De même, le CCIR et l'IFRB ont été remplacés par le Secteur des radiocommunications.

Afin de ne pas retarder la publication de la présente Recommandation, aucun changement n'a été apporté aux mentions contenant les sigles CCITT, CCIR et IFRB ou aux entités qui leur sont associées, comme «Assemblée plénière», «Secrétariat», etc. Les futures éditions de la présente Recommandation adopteront la terminologie appropriée reflétant la nouvelle structure de l'UIT.

2 Dans la présente Recommandation, le terme «Administration» désigne indifféremment une administration de télécommunication ou une exploitation reconnue.

© UIT 1994

Droits de reproduction réservés. Aucune partie de cette publication ne peut être reproduite ni utilisée sous quelque forme que ce soit et par aucun procédé, électronique ou mécanique, y compris la photocopie et les microfilms, sans l'accord écrit de l'UIT.

TABLE DES MATIÈRES

	<i>Page</i>
1 Termes généraux.....	1
2 Objectifs pour la qualité de transmission.....	6
3 Dégradation de la transmission.....	6
4 Temps de propagation, écho et stabilité.....	7
5 Equipement.....	12
Annexe A – Unités dB, dBm, dBmp, dBr, dBm0 et dBm0p – Examen de leurs applications dans les documents du CCITT.....	12

INTRODUCTION

Les définitions données ci-après se sont avérées utiles pour l'étude des connexions et circuits téléphoniques.

Il est fait référence aux définitions de la Recommandation G.102 mais elles ne sont pas reproduites entièrement.

On trouvera dans les documents suivants la définition des termes spécialisés qui ne sont pas mentionnés ici:

- Recommandation G.106 en ce qui concerne la disponibilité et la fiabilité;
- Recommandation G.117 en ce qui concerne la dissymétrie par rapport à la Terre;
- Annexe A/G.111 en ce qui concerne la qualité de transmission téléphonique;
- Recommandations des séries G.16X pour les supprimeurs d'écho, les annuleurs d'écho, les compresseurs-extenseurs, etc.

L'Annexe A donne une vue d'ensemble de certains paramètres utilisant le dB dans les applications de la bande de fréquences vocales.

**DÉFINITIONS UTILISÉES DANS LES RECOMMANDATIONS
SUR LES CARACTÉRISTIQUES GÉNÉRALES DES CONNEXIONS
ET DES CIRCUITS TÉLÉPHONIQUES INTERNATIONAUX**

(Melbourne, 1988; modifiée à Helsinki, 1993)

1 Termes généraux

Pour les besoins de la présente Recommandation, les définitions suivantes s'appliquent:

1.1 chaîne à 4 fils (voir la Recommandation G.101)

E: 4-wire chain
S: cadena a 4 hilos

On appelle chaîne à 4 fils (voir la Figure 6/G.101) l'intégralité d'une chaîne de circuits nationaux et internationaux à 4 fils dans une connexion téléphonique complète, y compris d'éventuels circuits à 4 fils situés entre le centre primaire, le commutateur local et la ligne d'abonné, par exemple entre l'accès RNIS et des PBX connectés en numérique ou en 4 fils (voir 2.11/G.101).

1.2 station de base (BS) (voir la Recommandation G.173)

E: base station (BS)
S: estación base (BS)

Station d'émission-réception radio, dans un réseau public de communication avec les mobiles, qui fournit un trajet de transmission radio à la station mobile. Plusieurs stations de base sont reliées à un commutateur du service mobile via des liaisons spécialisées ou dédiées.

1.3 point d'accès à un circuit (voir la Recommandation G.101)

E: circuit access point
S: punto de acceso del circuito

Le CCITT a défini les points d'accès à un circuit comme étant «des points d'accès en 4 fils situés de manière telle que la plus grande partie possible d'un circuit international soit comprise entre les paires de points d'accès correspondantes dans les centres concernés» (voir la Recommandation M.565). Ces points, ainsi que leurs niveaux relatifs (par rapport au point de référence pour la transmission), sont déterminés dans chaque cas par l'Administration concernée. Ils sont pris comme points de référence de base; leur niveau relatif est connu et sera pris comme référence pour toute mesure de transmission. En d'autres termes, lorsque l'on mesure ou que l'on règle des niveaux, le niveau relatif à prendre en considération pour l'ajustement des valeurs sera le niveau relatif aux points d'accès adéquats (voir 2.14/G.101).

1.4 circuit, circuit de télécommunication (voir la Recommandation G.101)

E: circuit, telecommunication circuit
S: circuito, circuito de telecomunicación

Ensemble de deux voies de transmission associées pour assurer la transmission dans les deux sens, entre deux points, des signaux appartenant à une même communication.

NOTES

1 Si la télécommunication considérée est par nature unidirectionnelle (par exemple, la transmission télévisuelle à grande distance), on utilise parfois le terme circuit pour désigner la voie de transmission unique employée.

2 Dans un réseau de télécommunication, le terme «circuit» désigne, en général de façon restrictive, un circuit de télécommunication reliant directement deux commutateurs ou centres de commutation, y compris les équipements de terminaison associés.

3 Un circuit de télécommunication peut assurer soit la transmission simultanée dans les deux sens (duplex), soit la transmission à l'alternat (simplex).

4 Un circuit de télécommunication qui est utilisé pour la transmission dans un seul sens est parfois appelé circuit de télécommunication unidirectionnel. Un circuit de télécommunication qui est utilisé pour la transmission dans les deux sens (simultanément ou non) est parfois appelé circuit de télécommunication bidirectionnel.

5 Le terme circuit peut être suivi d'autres qualificatifs que de télécommunication; par exemple, téléphonique, numérique, loué, etc., chaque terme traduisant une application et un sens différents.

1.5 connexion, chaîne de connexion (voir la Recommandation G.101)

E: connection

S: conexión, cadena de conexión

Chaîne de circuits située entre deux points d'un réseau, les circuits étant interconnectés par des commutateurs (voir 2.1/G.101).

En planification de la transmission, l'équivalent d'une connexion est normalement la somme des équivalents des circuits constituant la connexion (les équivalents des centres de commutation sont normalement compris dans les équivalents des circuits) (IEV 722-10-02).

NOTE – Une connexion *complète* est une connexion entre deux équipements terminaux connectés au réseau.

1.6 unités utilisant le dB (voir la Recommandation G.101)

E: dB-related units

S: unidades relacionadas con el dB

dBW: niveau absolu de puissance par rapport à 1 watt, exprimé en décibels;

dBm: niveau absolu de puissance par rapport à 1 milliwatt, exprimé en décibels;

dBu: niveau absolu de tension par rapport à 0,775 V, exprimé en décibels;

dBr: niveau relatif de tension exprimé en décibels rapporté en un autre point pour une transmission radiophonique;

dBV: niveau absolu de puissance par rapport à 1 V, exprimé en décibels;

dBm0: à la fréquence de référence (1020 Hz), L dBm0 représente un niveau de puissance absolu L dBm mesuré au point de référence pour la transmission (point à 0 dBr) et un niveau $L + x$ dBm mesuré en un point de niveau relatif x dBr.

En un point de niveau relatif x dBr, la tension d'une tonalité de fréquence vocale quelconque de niveau 0 dBm0 est donnée par l'expression:

$$V = \sqrt{10^{x/10} \cdot 1 \text{ W} \cdot 10^{-3} |Z_{1020}|} \text{ volts}$$

où $|Z_{1020}|$ est le module de l'impédance nominale Z en ce point à la fréquence de référence 1020 Hz. Z peut être résistive ou complexe.

NOTE – La Recommandation B.12 donne des renseignements sur d'autres unités utilisant le décibel et sur l'utilisation de ces termes. On trouvera dans l'Annexe A des commentaires sur leur emploi dans les documents du CCITT.

1.7 système mobile numérique (DMS) (voir la Recommandation G.173)

E: digital mobile system (DMS)

S: sistema móvil digital (DMS)

La configuration de base d'un système de communication avec les mobiles est donnée par la Figure 1/G.173. Un système mobile numérique comprend une station mobile, un trajet de transmission radio, une station de base, une liaison spécialisée et le commutateur du service mobile jusqu'au point de connexion au réseau.

1.8 ligne téléphonique supplémentaire (voir la Recommandation G.101)

E: extension line

S: línea de extensión o línea suplementaria

Ligne reliant un poste téléphonique supplémentaire à un poste téléphonique principal ou à un commutateur téléphonique privé (IEV 722-12-12).

1.9 communication fictive de référence

E: hypothetical reference connection (HRX)

S: conexión ficticia de referencia (HRX)

Communication fictive de référence, de structure, longueur et qualité définies dans un réseau de télécommunication pour la transmission de signaux analogiques ou numériques (ou mixtes); elle sert de modèle pour l'étude de la qualité globale de transmission, ce qui permet des comparaisons avec les normes et objectifs définis.

1.10 entrée/sortie (voir les Recommandations G.111, G.121, etc.)

E: input/output

S: entrada/salida

Termes utilisés pour indiquer les sens de transmission à l'interface d'une partie d'équipement. Ils permettent d'éviter l'ambiguïté des termes «émission/réception».

1.11 voie (circuit) mixte analogique-numérique

E: mixed analogue-digital channel (circuit)

S: canal (circuito) mixto analógico-digital

Voie (circuit) comportant des conversions analogique-numérique (et numérique-analogique). Si l'on dispose d'une voie de transmission de type unique (numérique ou analogique, exclusivement), les conversions ne peuvent intervenir qu'aux extrémités de la voie (équipements de voies selon G.712, transmultiplexeurs selon G.793 et G.794). Si la voie est constituée de sections distinctes de systèmes de transmission analogiques et numériques, les conversions peuvent intervenir dans ces sections (modems selon G.941 ou V.37, transcodeurs selon G.761, codecs selon G.795).

1.12 centre de commutation pour les services mobiles (MSC)

E: mobile services switching center (MSC)

S: centro de conmutación de los servicios móviles (MSC)

Dans un réseau mobile terrestre public, le centre de commutation pour les services mobiles (MSC) constitue l'interface entre le RMTP et le RTPC/RNIS. Normalement, le commutateur lui-même n'est pas mobile.

1.13 station mobile (MS)

E: mobile station (MS)

S: estación móvil (MS)

Équipement d'extrémité transportable fournissant différents services aux abonnés dans un réseau mobile terrestre public. Via une station de base, il offre un accès bidirectionnel au RTPC/RNIS et aux autres stations mobiles.

1.14 système national (voir la Recommandation G.101)

E: national system

S: sistema nacional

Le système national commençant à l'extrémité internationale virtuelle peut comprendre un ou plusieurs circuits interurbains nationaux à 4 fils interconnectés en 4 fils, ainsi que des circuits connectés en 2 fils jusqu'au centre local, les postes d'abonné avec leurs lignes d'abonné ou un réseau privé (voir la Figure 5/G.101).

1.15 téléphonie en bande normale

E: normal-band telephony

S: telefonía en banda normal

Transmission d'un signal (de parole ou de données) à travers le réseau téléphonique avec une bande passante nominale de 300-3400 Hz (voir téléphonie en bande élargie).

1.16 autocommutateur privé (PABX)

E: private automatic branch exchange (PABX)

S: centralita automática privada (PABX)

Commutateur téléphonique privé constitué d'un commutateur téléphonique automatique (IEV 722-08-06).

1.17 commutateur (téléphonique) privé (PBX)

E: private branch exchange (PBX)

S: conmutador (telefónico) privado (PBX)

Commutateur téléphonique qui appartient à une installation téléphonique intérieure et a accès au réseau téléphonique public à commutation (IEV 722-08-05).

1.18 réseau (de télécommunication) privé

E: private branch network (PBN)

S: red colateral privada

Réseau de télécommunication privé ayant accès au réseau public.

1.19 réseau (téléphonique) (public) commuté (RTPC)

E: public switched telephone network (PSTN)

S: red telefónica pública conmutada (RTPC)

Partie du réseau téléphonique public dans laquelle des chaînes de connexion sont établies pour répondre aux besoins exprimés (IEV 722-08-04).

1.20 niveau relatif (en un point d'un circuit)

E: relative level (at a point on a circuit)

S: nivel relativo (en un punto de un circuito)

Le niveau relatif est donné par l'expression $10 \log_{10} (P/P_0)$ dBr, dans laquelle P représente la puissance d'un signal d'essai de 1000 Hz au point considéré et P_0 la puissance de ce signal au point de référence pour la transmission.

NOTE – Cette grandeur est indépendante de la valeur de P_0 : il s'agit d'une différence de niveau indiquant un gain composite. Pour plus de détails, se reporter à 5.3.2/G.101 (*Livre bleu*).

1.21 niveau relatif (de puissance) (voir la Recommandation G.101)

E: relative (power) level

S: nivel relativo (de potencia)

Le niveau relatif en un point d'un circuit est donné par l'expression $10 \log_{10} (P/P_0)$, où P représente la puissance apparente d'un signal de mesure sinusoïdal à la fréquence de référence 1020 Hz en ce point et P_0 la puissance apparente de ce signal au point de référence pour la transmission. La valeur de cette expression est égale au gain composite entre le point de référence pour la transmission et le point considéré (ou à l'affaiblissement composite entre le point considéré et le point de référence pour la transmission) à la fréquence de référence, 1020 Hz. Par exemple, si l'on injecte en un point d'un circuit un signal de fréquence 1020 Hz à un niveau de x dBm et si le niveau mesuré au point de référence est 0 dBm, le niveau relatif au point considéré est x dBr. Si en un autre point on mesure un niveau y dBm, le niveau relatif en ce point est y dBr (voir 2.3/G.101).

1.22 affaiblissement d'adaptation

E: return loss

S: pérdida de retorno

Grandeur caractérisant le degré d'adaptation entre deux impédances, Z_1 et Z_2 . Il a pour expression:

$$L_R = 20 \log_{10} \left| \frac{Z_1 + Z_2}{Z_1 - Z_2} \right| \text{ dB}$$

1.23 circuit d'abonné (voir la Recommandation G.101)

E: subscriber circuit

S: circuito de abonado

Circuit reliant le commutateur local et l'extrémité réseau (NCP), c'est-à-dire l'interface entre le réseau public et l'installation d'abonné (voir Figure 1/G.101). Cette interface peut par exemple se situer au répartiteur principal d'un PBX, à la prise de raccordement d'un poste téléphonique, etc. L'emplacement de cette interface dépend des réglementations nationales et des pratiques courantes (voir 2.1/G.101).

NOTE – Dans le commutateur local, le circuit d'abonné comprend généralement une «moitié» de commutateur si celui-ci est analogique. S'il est numérique, l'entrée et la sortie d'un circuit sont des trains numériques binaires correspondant aux «points de test du commutateur» définis en 1.2.1.1/Q.551.

1.24 circuit téléphonique (voir la Recommandation G.101)

E: telephone circuit

S: circuito telefónico

En planification de la transmission, ainsi que dans les Recommandations de la série G, l'expression «circuit téléphonique» désigne un circuit de télécommunication, avec les équipements d'extrémité associés, qui relie directement deux commutateurs, conformément à la Note 2 de la définition générale d'un circuit (voir définition 1.4). Dans les Recommandations de la série G, on emploie souvent par commodité le terme «circuit» au lieu de «circuit téléphonique» (voir 2.1/G.101).

NOTES

1 L'idée de base est que les circuits (téléphoniques) sont les parties des connexions qui, associées de manière permanente aux commutateurs situés à leurs extrémités, demeurent inchangées à la rupture ou à l'établissement de la connexion. Les mesures effectuées pour la maintenance des circuits (téléphoniques) sont réalisées de manière aussi conforme que possible à cette idée, c'est-à-dire de sorte que la plus grande partie possible des circuits soit comprise entre les points d'accès (voir 2.1/G.101).

2 Dans certains cas, surtout dans des réseaux privés, la définition du terme circuit ne peut pas s'appliquer. A l'intérieur d'un réseau privé, les commutateurs sont généralement interconnectés par des lignes louées spécifiées aux interfaces avec les systèmes de transmission.

1.25 point de référence pour la transmission (voir la Recommandation G.101)

E: transmission reference point (TRP)

S: punto de referencia para la transmisión (TRP)

Point fictif pris comme point de niveau relatif zéro pour définir le concept de niveau relatif. Dans les spécifications ou la mesure des équipements, des systèmes de transmission, des commutateurs, des PBX, etc., on utilise souvent l'expression LRP (point de référence des niveaux) au lieu de TRP (point de référence pour la transmission) (voir 2.2/G.101).

1.26 point de connexion international virtuel (VICP) (voir la Recommandation G.101)

E: virtual international connecting point (VICP)

S: extremo virtual de la conexión internacional (VICP)

Les points de connexion internationaux virtuels définissent la limite entre la partie nationale et la partie internationale d'une connexion (voir la Figure 5/G.101). Les points de connexion internationaux sont également utilisés comme points de référence pour la partie nationale et internationale d'une connexion (voir 2.12/G.101).

NOTE – Auparavant, les termes «points de commutation virtuels» et «points de commutation analogiques virtuels» étaient utilisés pour définir la limite entre la partie nationale et la partie internationale d'une connexion. Cependant, d'autres niveaux relatifs étaient attribués à ces points.

1.27 téléphonie en bande élargie

E: wideband telephony

S: telefonía de banda ancha

Transmission de parole à travers le réseau téléphonique avec une bande passante nominale dépassant 300-3400 Hz, en principe de 100 à 7000 Hz (voir téléphonie en bande normale).

2 Objectifs pour la qualité de transmission

2.1 Objectif pour la qualité de fonctionnement

E: performance objective

S: objetivo de calidad de funcionamiento

(Défini dans la Recommandation G.102.)

2.2 Objectif pour les projets

E: design objective

S: objetivo de diseño

(Défini dans la Recommandation G.102.)

2.3 Objectif pour la mise en service

E: commissioning objective

S: objetivo de puesta en servicio inicial

(Défini dans la Recommandation G.102.)

2.4 Limites de maintenance

E: limits for maintenance purposes; maintenance limits

S: límites de mantenimiento

(Définies dans la Recommandation G.102.)

3 Dégradation de la transmission

3.1 distorsion de temps de propagation de groupe

E: group-delay distortion

S: distorsión por retardo de grupo

Différence entre le temps de propagation de groupe à une fréquence donnée et le temps minimal de propagation de groupe dans la bande de fréquences considérée.

3.2 unité de distorsion de quantification (qdu) (voir la Recommandation G.113)

E: quantizing distortion unit (qdu)

S: unidad de distorsión de cuantificación (qdu)

Unité utilisée en planification, traduisant l'effet du bruit de quantification affectant les signaux vocaux. Le nombre de qdu d'une connexion résulte de l'addition des qdu de chacun des éléments de la connexion.

4 Temps de propagation, écho et stabilité

4.1 affaiblissement d'équilibrage

E: balance return loss

S: atenuación de equilibrado

Dans un terminateur à quatre fils, l'affaiblissement d'équilibrage correspond à la partie de l'*affaiblissement en demi-boucle* qui est imputable au degré d'adaptation entre l'impédance Z_2 connectée aux bornes de ligne à 2 fils et l'impédance d'équilibrage Z_B . Il est donné approximativement par la formule:

$$L_{BR} = 20 \log_{10} \left| \frac{Z_2 + Z_B}{Z_2 - Z_B} \right| \text{ dB}$$

NOTE – Dans la plupart des cas, l'expression donnée ci-dessus est suffisamment précise. Toutefois, pour l'évaluation des cas les plus défavorables, l'expression exacte doit être utilisée. La formule exacte est

$$L_{BR} = 20 \log_{10} \left| \frac{Z_0 + Z_B}{2Z_0} - \frac{Z_2 + Z_0}{Z_2 - Z_B} \right| \text{ dB}$$

où Z_0 est l'impédance d'entrée à deux fils (si $Z_0 = Z_B$, les deux expressions deviennent identiques).

4.2 équivalent pour la sonie du circuit (CLR) (voir la Recommandation G.111)

E: circuit loudness rating (CLR)

S: índice de sonoridad del circuito (CLR)

Equivalent pour la sonie mesuré entre deux interfaces électriques dans une connexion ou un circuit, l'impédance de terminaison de chaque interface étant égale à son impédance nominale, qui peut être complexe.

4.3 affaiblissement composite (voir la Recommandation G.101)

E: composite loss

S: atenuación compuesta

L'affaiblissement composite d'un quadripôle inséré entre deux impédances Z_E (générateur) et Z_R (charge) est égal au rapport P_E/P_R , exprimé en unités de transmission, où:

P_E est la puissance apparente fournie par le générateur (d'impédance Z_E) à une charge d'impédance Z_E ;

P_R est la puissance apparente fournie par le même générateur à la charge Z_R à travers le quadripôle considéré.

Si le nombre ainsi obtenu est négatif, on a un gain composite.

4.4 écho

E: echo

S: eco

Signal brouilleur transmis avec un décalage tel que, en téléphonie, par exemple, il est perçu comme distinct du signal utile (c'est-à-dire du signal transmis directement).

NOTES

1 Il convient de distinguer l'écho pour la personne qui parle de l'écho à la réception.

2 Habituellement, l'écho est considérablement atténué par rapport au signal utile.

4.5 affaiblissement d'équilibrage pour l'écho

E: echo balance return loss

S: atenuación de equilibrado para el eco

Valeur moyenne de l'*affaiblissement d'équilibrage* pondérée du rapport de puissance $1/f$ dans la bande des fréquences téléphoniques, conformément au 4/G.122.

4.6 dispositif de réduction de l'écho

E: echo control device

S: dispositivo de control de eco

Dispositif actionné par la voix placé dans la partie à 4 fils du circuit et utilisé pour réduire les effets de l'écho.

NOTE – Dans la pratique, cette réduction est réalisée soit en diminuant l'écho du circuit par un certain pourcentage estimé (annulation de l'écho) soit en introduisant un affaiblissement sur le trajet de transmission (suppression de l'écho).

4.7 affaiblissement d'écho (L_{ECHO})

E: echo loss (L_{ECHO})

S: atenuación del eco (L_{ECHO})

Valeur moyenne de l'affaiblissement en demi-boucle pondérée du rapport de puissance $1/f$ dans la bande des fréquences téléphoniques, comme indiqué en 4/G.122.

NOTES

1 S'il existe un point t (point à deux fils), l'affaiblissement d'écho est approximativement égal à la somme des affaiblissements de transmission $a-t$ et $t-b$ et à l'affaiblissement d'équilibrage pour l'écho. (Voir les points a et b dans la Recommandation G.122.)

2 On peut établir une distinction entre l'affaiblissement d'écho d'un élément donné d'équipement et celui d'un système national (voir la Note 2 à la définition du 4.13.1).

4.8 son caverneux

E: hollowness

S: cavernosidad

Distorsion causée, en téléphonie, par des signaux à réflexion double et perçue subjectivement comme un «son caverneux», c'est-à-dire comme si la personne qui parle se trouvait dans un endroit qui résonne.

NOTE – Le son caverneux ne doit pas être confondu avec l'écho à la réception.

4.9 écho à la réception

E: listener echo; receive end echo

S: eco para el oyente; eco en la recepción

Echo dû à une double réflexion des signaux, qui gêne la réception ou perturbe les équipements de réception de données dans la bande vocale, etc.

NOTES

1 En anglais, certaines Administrations préfèrent l'expression «received end echo».

2 Avec un temps de propagation faible par rapport au signal utile (inférieur à environ 3 ms), l'écho à la réception peut provoquer un son caverneux en téléphonie. Lorsque des signaux de données sont transmis dans la bande des fréquences vocales, l'écho à la réception peut entraîner des erreurs sur les bits et de toute façon réduire la marge de protection contre d'autres brouillages.

4.10 affaiblissement de l'écho à la réception

E: listener echo loss; receive echo loss

S: atenuación del eco para el oyente; atenuación de eco en la recepción

Degré d'affaiblissement du signal ayant subi une réflexion double par rapport au signal utile. Par rapport à l'affaiblissement absolu des deux signaux, l'affaiblissement de l'écho à la réception est donné par la formule: $LE = L_2 - L_1$ (voir la Figure 1).

NOTE – En pratique, l'affaiblissement de l'écho à la réception est égal à l'affaiblissement en boucle ouverte (à condition que ce dernier dépasse 8 dB). L'affaiblissement de l'écho à la réception caractérise le degré de dégradation par son caverneux ainsi que l'effet perturbateur sur les récepteurs de modem pour données transmises dans la bande des fréquences vocales.

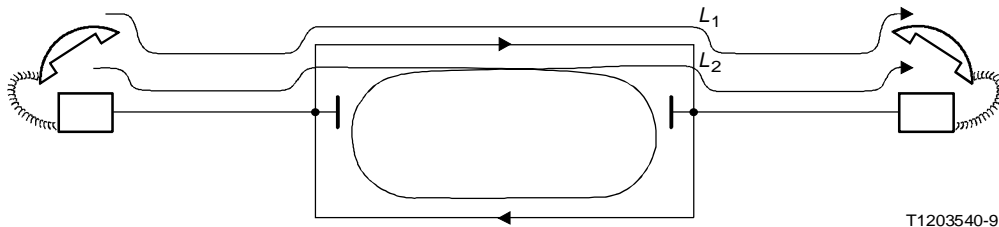
4.11 temps de propagation moyen dans un sens

E: mean one-way propagation time

S: tiempo medio de propagación en un sentido

Dans une connexion, une valeur moyenne des temps de propagation dans les deux sens de transmission.

NOTE – L'utilisation de cette notion est expliquée dans la Recommandation G.114.



T1203540-91/d01

FIGURE 1/G.100

4.12 affaiblissement en boucle ouverte (OLL)

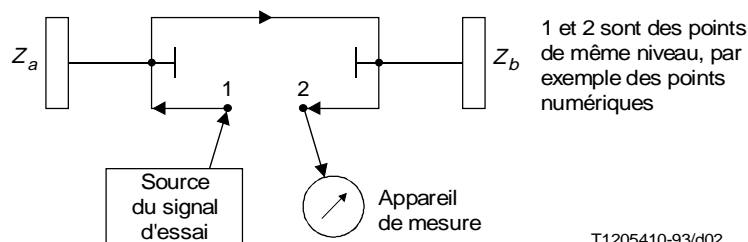
E: open-loop loss (OLL)

S: atenuación en bucle abierto (OLL)

Dans une boucle formée par un circuit à quatre fils (ou par deux ou plusieurs circuits à 4 fils connectés en cascade) et terminée par des extrémités à deux fils (c'est-à-dire avec des «termineurs à quatre fils» à chaque extrémité), affaiblissement mesuré en interrompant la boucle en un point quelconque, en injectant un signal et en mesurant l'affaiblissement observé sur le parcours de la boucle ouverte. Toutes les conditions d'impédance doivent être maintenues constantes pendant la mesure. Voir la Figure 2.

NOTES

- 1 En pratique, l'OLL est égal à l'affaiblissement de l'écho à la réception.
- 2 L'OLL est aussi égal à la somme des deux *affaiblissements en demi-boucle* associés à une boucle.



T1205410-93/d02

FIGURE 2/G.100

4.13 affaiblissement du trajet a-t-b; affaiblissement en demi-boucle

E: path a-t-b (transmission loss of . . .); semi-loop loss

S: atenuación del trayecto a-t-b; atenuación en semibucle

Affaiblissement de transmission entre les points a et b de la terminaison à 4 fils (définie aux points de commutation virtuelle), qu'il existe ou non un point physique t .

4.13.1 Autre possibilité pour la définition du 4.13

affaiblissement en demi-boucle

E: semi-loop loss

S: atenuación en semibucle

Dans un arrangement comprenant un circuit à quatre fils (ou plusieurs circuits à quatre fils connectés en cascade) avec couplage perturbateur entre le sens aller et le sens retour aux extrémités du circuit – en général par l'intermédiaire d'un terminateur à quatre fils ou d'un couplage acoustique – affaiblissement mesuré entre l'entrée et la sortie. Voir la Figure 3.

NOTES

1 L'affaiblissement en demi-boucle est une grandeur importante pour la détermination de l'*affaiblissement d'équilibrage pour l'écho*, de l'*affaiblissement d'écho*, de l'*affaiblissement de l'écho à la réception*, etc. (voir aussi *affaiblissement en boucle ouverte*).

2 On peut établir une distinction entre l'affaiblissement en demi-boucle d'un élément donné d'équipement et l'affaiblissement en demi-boucle d'un système national. Ce dernier est mesuré en des points d'un même niveau dans un ISC qui sert de centre tête de ligne national.

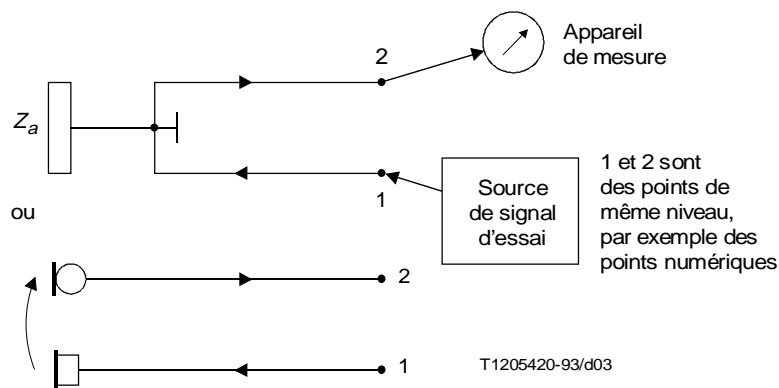


FIGURE 3/G.100

4.14 affaiblissement pour la stabilité

E: stability loss

S: atenuación para la estabilidad

La plus petite valeur de l'affaiblissement en demi-boucle dans la bande de fréquences considérée.

4.15 écho pour la personne qui parle

E: talker echo

S: eco para el hablante

Echo produit par réflexion au voisinage de l'extrémité de la connexion du côté de la personne qui écoute et qui gêne la personne qui parle.

4.16 équivalent à la sonie pour l'écho pour la personne qui parle (d'une connexion internationale)

E: talker echo loudness rating (of an international connection)

S: índice de sonoridad del eco para el hablante (en una conexión internacional)

Somme des grandeurs suivantes: équivalent pour la sonie à l'émission, équivalent pour la sonie à la réception du système national de la personne qui parle, double de l'affaiblissement sur la chaîne internationale et *affaiblissement d'écho (a-b)* du système national pour la personne qui écoute, tel qu'il est défini au point de commutation virtuelle. (Voir les points *a* et *b* de la Recommandation G.122.)

4.17 équivalent d'un circuit téléphonique (voir la Recommandation G.101)

E: telephone circuit loss

S: atenuación del circuito telefónico

Affaiblissement composite à la fréquence de référence 1020 Hz entre l'entrée d'un circuit et sa sortie telles que définies dans la Note ci-dessous. Cet affaiblissement inclut toutes les pertes dans les équipements d'extrémité des commutateurs téléphoniques (voir 2.1/G.101).

NOTE – L'entrée et la sortie définies à des fins de planification de la transmission sont des points fictifs d'un commutateur où les circuits sont directement interconnectés (voir 2.3.3/M.560); ils sont donc inaccessibles, par exemple pour les mesures. Pour permettre la correspondance indispensable entre valeurs de planification et valeurs mesurées, on définit dans la Recommandation M.565 des «points d'accès au circuit»; les Figures 1a)/M.565 et 1b)/M.565 montrent la correspondance entre ces points d'accès et les entrées/sorties dans le cas des commutateurs analogiques et le cas des commutateurs numériques. Pour déterminer l'équivalent d'un circuit, on effectue les mesures aux points d'accès puis on procède aux corrections nécessaires (voir 3.1.2/O.22).

4.18 équivalent (pondéré) de couplage du terminal (TCL, TCL_w) (voir la Recommandation P.30)

E: terminal coupling loss (TCL); weighted terminal coupling loss (TCL_w)

S: atenuación por acoplamiento del terminal (TCL); ponderada TCL (TCL_w)

Affaiblissement de couplage (fonction de la fréquence) entre le port d'entrée et le port de sortie d'un terminal dû:

- au couplage acoustique à l'interface d'utilisateur;
- au couplage électrique provenant de la diaphonie dans le combiné ou dans les circuits électriques;
- au couplage provenant des vibrations des parties mécaniques du terminal.

NOTES

- 1 Les ports d'entrée et de sortie d'un terminal vocal numérique sont des points 0 dBr.
- 2 Le couplage à l'interface d'utilisateur dépend des conditions d'utilisation.
- 3 L'équivalent pondéré de couplage du terminal doit utiliser la pondération de G.122.

4.19 affaiblissement d'équilibrage en position de mesure (TBRL)

E: test balance return loss (TBRL)

S: atenuación de equilibrado en posición de medida (TBRL)

L'affaiblissement d'équilibrage mesuré pour une impédance d'essai (dans ce cas l'impédance Z_2 – voir la définition de l'affaiblissement d'équilibrage – est une impédance d'essai spécifiée).

NOTE – L'affaiblissement d'équilibrage en position de mesure caractérise la précision du réseau d'équilibrage.

4.20 temps (total) de transmission (TTT) (voir la Recommandation G.114)

E: transmission time; total transmission time (TTT)

S: tiempo (total) de transmisión (TTT)

Temps qui s'écoule entre l'émission et la réception d'un signal.

NOTES

- 1 Pour une connexion qui comporte des parties numériques, le temps (total) de transmission inclut à la fois les retards dus au traitement des signaux dans les équipements et le retard de propagation proprement dit.
- 2 Dans la version précédente de G.114 (*Livre bleu*, 1989), le terme «temps de propagation» était utilisé à la fois pour les retards apportés par les câbles ou les satellites et pour les retards apportés par les équipements numériques (transcodeurs, transmultiplexeurs, commutateurs, etc.).

4.21 équivalent pondéré de couplage du terminal

E: weighted terminal coupling loss

S: atenuación ponderada por acoplamiento del terminal

(Voir équivalent de couplage du terminal.)

5 Equipement

5.1 compléments de ligne R ou T (dans un système national)

E: R or T pads (in telephone extension)

S: atenuadores R o T (en la prolongación telefónica)

Les compléments de ligne R ou T représentent l'affaiblissement de transmission entre les points à 0 dBr du codec numérique-analogique et le côté à deux fils de l'unité de terminaison deux fils/quatre fils ou l'équivalent dans la direction opposée, respectivement.

NOTE – L'affaiblissement de transmission introduit par la combinaison des compléments de ligne R et T fait l'objet d'autres Recommandations du CCITT.

Annexe A

Unités dB, dBm, dBmp, dBr, dBm0 et dBm0p – Examen de leurs applications dans les documents du CCITT

(Cette annexe fait partie intégrante de la présente Recommandation)

A.1 Introduction

La présente annexe donne une vue d'ensemble de quelques paramètres exprimés en dB tels qu'ils sont utilisés dans les applications des bandes vocales.

Dans la technique de transmission, il serait généralement assez peu pratique de caractériser l'intensité des signaux directement par une valeur numérique en volts ou en watts. On utilise plutôt une mesure logarithmique, exprimée en «dB», pour caractériser l'intensité des signaux par rapport à une certaine valeur de référence choisie. Les désignations couramment utilisées sont la «différence de niveau de puissance», la «différence de niveau de tension», etc., toutes exprimées en «dB». Une différence de niveau par rapport à une situation normale est désignée simplement par le terme «niveau». L'affaiblissement et le gain sont également mesurés en «dB».

Une autre notion importante dans les pratiques du CCITT est le «signal de référence» constitué par un signal sinusoïdal analogique défini ou par son équivalent numérique.

A.2 Notions fondamentales concernant l'unité dB, l'affaiblissement et le gain

Le «dB» est une unité très pratique qui peut être utilisée dans de nombreuses applications.

Si on compare deux puissances de signal P_1 mVA et P_2 mVA, on dit que P_1 est à un niveau (de puissance) supérieur de L dB à P_2 , où

$$L = 10 \cdot \lg \frac{P_1}{P_2} \text{ dB} \quad (\text{A.2-1})$$

Si on compare deux tensions V_1 volts et V_2 volts, on dit que V_1 est à un niveau (de tension) supérieur de L dB à V_2 , où

$$L = 20 \cdot \lg \frac{V_1}{V_2} \text{ dB} \quad (\text{A.2-2})$$

A noter que la «puissance» dépend du carré de la «tension», d'où le coefficient 10 dans l'équation (A.2-1) et 20 dans l'équation (A.2-2).

L'équation (A.2-2) est également utilisée pour des grandeurs autres que les volts, par exemple, les courants, la pression acoustique, etc. A noter que le terme (V_1/V_2) doit être une grandeur sans dimension. Cette condition est automatiquement remplie lorsque V_1 et V_2 représentent deux intensités du même type. Sinon, les valeurs V_1 et V_2 doivent être rapportées chacune à des valeurs de référence spécifiques de la dimension appropriée (par exemple, l'efficacité à l'émission d'un appareil téléphonique se définit comme étant la relation entre la pression d'entrée en pascals et la tension de sortie en volts, exprimée en «dB par rapport à 1 V/Pa»).

Naturellement, on utilise également l'unité dB pour caractériser l'affaiblissement ou le gain (de puissance ou de tension) dans un système.

La Figure A.2-1 montre comment un affaiblissement de tension peut être défini et calculé. L'affaiblissement de tension est égal à la différence de niveau de tension entre l'accès a) et l'accès b).

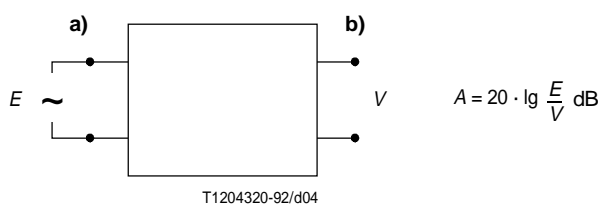


FIGURE A.2-1/G.100

Exemple d'affaiblissement de tension entre l'accès a) et l'accès b)

Un cas particulier est l'affaiblissement d'adaptation A_r qui donne une mesure du défaut d'adaptation entre deux impédances Z_1 et Z_2 (A_r peut se définir comme l'affaiblissement de tension entre le signal incident et le signal réfléchi au point de non-adaptation). L'expression pour A_r est:

$$A_r = 20 \log \left| \frac{Z_1 + Z_2}{Z_1 - Z_2} \right| \quad (\text{A.2-3})$$

Pour les doubles accès passifs réciproques (tels que ceux des filtres analogiques passifs), on a constaté qu'il était pratique de baser la notion d'affaiblissement sur la différence de niveau de puissance entre les puissances dites apparentes à l'entrée et à la sortie du double accès (on peut montrer que, pour de tels types de circuits, cette définition de l'affaiblissement aboutit au même affaiblissement pour les deux sens de transmission).

La Figure A.2-2 décrit la configuration correspondante.

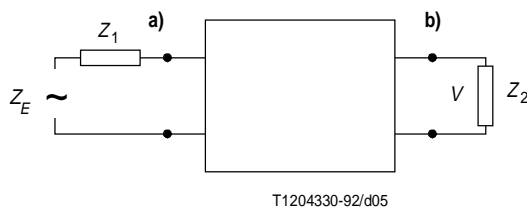


FIGURE A.2-2/G.100

Exemple de calcul de l'affaiblissement de puissance apparente

A noter que le générateur de signaux de la Figure A.2-2 produit une tonalité à fréquence unique.

On considère que la puissance apparente de référence P_1 produite par le générateur est obtenue lorsque la charge est égale à l'impédance du générateur Z_1 . Avec la désignation P_2 pour la puissance apparente de sortie, on obtient:

$$P_1 = \frac{E^2}{|Z_1|} \qquad P_2 = \frac{V^2}{|Z_2|} \qquad (\text{A.2-4})$$

Ainsi, l'affaiblissement (de puissance apparente) est donné par la formule

$$A = 10 \cdot \lg \frac{P_1}{P_2} = 20 \lg \sqrt{\frac{|Z_2|}{|Z_1|}} \cdot \frac{E}{V} \qquad (\text{A.2-5})$$

Cependant, dans les réseaux téléphoniques, la chaîne de transmission est constituée par des unités en cascade qui contiennent des amplificateurs et des boucles à 4 fils non réciproques et la notion d'affaiblissement dans l'équation (A.2-5) nécessite donc certaines modifications pour rester valable.

Aussi longtemps que les impédances Z_1 et Z_2 sont réelles et constantes avec la fréquence, l'équation (A.2-5) est encore utilisée comme définition de l'affaiblissement. La «puissance apparente» (exprimée en mVA) est dans ce cas égale à la «puissance active» (exprimée en mW).

Lorsque l'une ou/et l'autre des impédances sont complexes et varient avec la fréquence, le transfert de «puissance apparente» à différentes fréquences n'est pas une mesure adéquate de la qualité des circuits. Cela tient notamment au fait que les composants actifs de la chaîne réagissent à la tension d'entrée et non à la puissance apparente.

Un circuit conforme à la Figure A.2-2 est donc défini comme ayant une réponse en fréquence uniforme lorsque

$$20 \cdot \lg \frac{E}{V} = \text{constante} \qquad (\text{A.2-6})$$

quelle que soit la façon dont les impédances (données) Z_1 et Z_2 varient avec la fréquence.

Pour conserver l'association avec la notion de puissance, l'affaiblissement nominal A_0 se définit comme l'affaiblissement de puissance apparente à une fréquence de référence $F_0 = 1020$ Hz, comme suit:

$$A_0 = 20 \cdot \lg \frac{E(F_0)}{V(F_0)} \sqrt{\frac{|Z_2(F_0)|}{|Z_1(F_0)|}} \qquad (\text{A.2-7})$$

Ainsi, l'affaiblissement en fonction de la fréquence d'un circuit conforme à la Figure A.2-2 est défini comme suit:

$$A(f) = 20 \cdot \lg \frac{E(f)}{V(f)} \sqrt{\frac{|Z_2(F_0)|}{|Z_1(F_0)|}} \qquad (\text{A.2-8})$$

On peut additionner les affaiblissements des unités en cascade pour obtenir l'équivalent total de la chaîne, sous réserve que les défauts d'adaptation aux points d'interconnexion soient raisonnablement faibles.

NOTES

1 Ces définitions de l'affaiblissement s'appliquent également aux paramètres électroacoustiques tels que les efficacités des appareils téléphoniques. Dans ce cas, cependant, pour les caractéristiques d'émission, la tension d'entrée en volts est divisée par la pression acoustique de sortie en pascals et réciproquement pour les caractéristiques de réception (des corrections doivent être appliquées si l'impédance nominale n'est pas égale à 600 ohms).

2 La notion de puissance apparente à une fréquence différente de la fréquence de référence 1020 Hz est sans objet.

3 La caractéristique de réception d'un appareil téléphonique est généralement assez uniforme avec la fréquence, à l'intérieur de la bande vocale transmise. La caractéristique d'émission a souvent une préaccentuation prononcée à l'extrémité supérieure de la bande de fréquences.

A.3 Utilisation d'un signal de référence et unités dBm, dBmp

La notion de «signal de référence» transmis par le réseau est très utile pour visualiser la transmission des signaux en général.

Dans les parties analogiques du réseau, le signal de référence défini est une tonalité à la fréquence 1020 Hz, la fréquence de référence F_0 . Son intensité est déterminée de telle sorte qu'il aurait une valeur de puissance apparente de 1 mVA à un certain point de référence de niveau (à noter que, au lieu de l'unité mVA, le CCITT utilise traditionnellement la désignation mW).

Un point de référence de niveau peut exister physiquement ou seulement fictivement. La question de savoir comment on le situe dans un équipement ou un circuit sera examinée en A.4.

Un point de référence de niveau dans la partie analogique du réseau a en général une impédance nominale complexe Z_n dont le module Z_n varie avec la fréquence. Ainsi, à ce point de référence, la tension du signal de référence est donnée par la formule suivante:

$$V(F_0) = \sqrt{0,001 \cdot |Z_n(F_0)|} \quad \text{volts} \quad (\text{A.3-1})$$

$Z_n(F_0)$ en ohms

NOTE – Dans les premiers systèmes, l'impédance nominale à un point de référence de niveau analogique était toujours résistive et constante avec la fréquence. Cependant, on tend actuellement à utiliser des impédances complexes dans les parties à deux fils du réseau.

On dit que le signal de référence a un niveau absolu de 0 dBm au point de référence de niveau (à noter que les signaux d'essai réels sont le plus souvent spécifiés à des niveaux inférieurs de 10 dB à ce signal de référence).

Dans un conduit numérique, le signal de référence correspond à un cas particulier de la séquence de référence numérique MIC (appelée DRS), notamment à la fréquence 1020 Hz.

On utilise également l'unité dBm pour caractériser le niveau absolu d'une tonalité à une fréquence différente de la fréquence de référence F_0 . S'il est spécifié que le niveau absolu du signal est égal à L dBm à un point d'impédance nominale Z_n , la tension est définie comme suit:

$$V(f) = \sqrt{0,001 \cdot |Z_n(F_0)|} \cdot 10^{L/20} \quad \text{volts} \quad (\text{A.3-2})$$

A noter particulièrement que le module de l'impédance nominale dans l'équation (A.3-2) doit toujours être pris à la fréquence de référence F_0 (ce qui est conforme au principe précédemment mentionné en A.2).

Comment faut-il procéder pour évaluer correctement l'intensité de signaux complexes (c'est-à-dire de signaux qui ont un large spectre au lieu d'une seule tonalité)?

Nous examinerons d'abord le cas du signal qui fonctionne sur une impédance résistive constante. Pour les systèmes FDM, la qualité de fonctionnement est influencée par la puissance totale injectée dans les voies. Etant donné que les impédances d'entrée des voies téléphoniques FDM sont conçues pour une valeur résistive égale à R , la puissance est déterminée simplement par la tension moyenne quadratique, divisée par la résistance d'entrée R .

$$P = \frac{1}{F_2 - F_1} \cdot \int_{F_1}^{F_2} \frac{V^2(f)}{0,001 \cdot R} \cdot df \quad \text{mW} \quad (\text{A.3-3})$$

où

$V(f)$ = tension spectrale/ $\sqrt{\text{Hz}}$

R est exprimé en ohms

F_1, F_2 , en Hz, sont les limites de bande du signal.

Le résultat peut donc être exprimé sous la forme d'un niveau absolu en dBm, c'est-à-dire dans ce cas, en dB par rapport à une puissance active de 1 mW.

$$L = 10 \cdot \lg P \quad \text{dBm} \quad (\text{A.3-4})$$

Lorsque la valeur en dBm d'un signal vocal réagissant à une charge de résistance constante est ainsi calculée, on peut établir une prévision relativement précise de nombreux paramètres, par exemple des tensions de crête et de leur distribution statistique en fonction du temps.

Cependant, dans les équipements à bandes vocales modernes, tels que les commutateurs numériques, les signaux passent par des interfaces ayant des impédances nominales complexes. Le transfert s'effectue sur la base de la tension comme indiqué ci-dessus, les éléments actifs étant sensibles à la tension et non à la puissance. Une évaluation correcte de l'intensité du signal doit être également fondée sur la tension. Pour retenir les principes appliqués au cas FDM, on admet que la «mesure d'intensité» du signal est une tension moyenne quadratique, mais divisée par le module de l'impédance nominale complexe $Z_0(F_0)$ à la fréquence de référence F_0 .

$$P = \frac{1}{F_2 - F_1} \cdot \int_{F_1}^{F_2} \frac{V^2(f)}{0,001 \cdot |Z_n(F_0)|} \cdot df \quad \text{mVA} \quad (\text{A.3-5})$$

Le niveau correspondant est indiqué par l'équation (A.3-4).

A noter que P dans l'équation A.3-5 a également la dimension de mVA ou, selon l'usage traditionnel du CCITT, de mW. L'intensité d'un signal complexe est donc parfois indiquée en mW ou pW sur la base de l'équation (A.3-5), ce qui est très utile pour les signaux de bruit, car on peut additionner les valeurs pW de signaux non corrélés pour obtenir la valeur pW totale (à noter, cependant, que cette notion de puissance n'a rien à voir avec celle de puissance apparente).

L'intensité de signaux vocaux normaux peut être mesurée au moyen d'appareils spéciaux. Autrefois, on utilisait généralement un appareil appelé vumètre. Maintenant, on préfère des appareils conformes à la Recommandation P.56 (ces deux types d'appareils sont fondés sur l'évaluation de la tension quadratique). A partir des lectures de l'appareil, on peut déterminer des propriétés telles que la puissance à long et à court terme, les valeurs de crête, etc.

Lorsqu'un signal électrique est transformé en pression acoustique par le récepteur téléphonique, il faut tenir compte des caractéristiques de l'oreille humaine pour déterminer l'intensité correcte du signal perçue par la personne qui écoute. Pour les signaux de bruit, on ajoute à cet effet une pondération psophométrique $W(f)$ dB, qui est spécifiée dans la Recommandation O.41 (à noter que cette pondération inclut la réponse d'un récepteur téléphonique «typique», appuyé fermement contre l'oreille de la personne qui écoute, c'est-à-dire que la réponse en fréquence du récepteur est tout à fait uniforme dans la bande vocale jusqu'à environ 3,4 kHz, fréquences auxquelles la limite de bande commence).

La puissance psophométrique correspondante est:

$$P_p = \frac{1}{F_2 - F_1} \cdot \int_{F_1}^{F_2} \frac{V^2(f)}{0,001 \cdot |Z_n(F_0)|} \cdot 10^{W(f)/10} \cdot df \quad \text{mVA} \quad (\text{A.3-6})$$

Ici, $F_1 = 16,66$ Hz, $F_2 = 6000$ Hz.

Le niveau psophométrique absolu est indiqué en dBmp, comme suit:

$$L_p = 10 \cdot \lg P_p \quad \text{dBmp} \quad (\text{A.3-7})$$

Un appareil qui effectue une pondération psophométrique, en y incluant une certaine constante de temps, est appelé un psophomètre; les caractéristiques de fonctionnement de cet appareil sont spécifiées dans la Recommandation O.41.

Dans la planification de la transmission, il est important de connaître les affaiblissements électroacoustiques auxquels les signaux vocaux sont soumis lorsqu'ils passent par le réseau. Ces affaiblissements sont appelés «équivalents pour la sonie» et sont également mesurés en dB. A noter, cependant, qu'il n'est pas approprié de déterminer les équivalents pour la sonie sous la forme d'une différence entre les lectures des niveaux (volumes) sonores en utilisant un vumètre, un appareil P.56 ou un psophomètre. Cela tient au fait que, pour l'équivalent pour la sonie, la pondération du signal est

différente de celle utilisée pour l'évaluation du niveau vocal. Pour les équivalents pour la sonie, la pondération dépend du niveau du signal vocal et elle est effectuée sur une échelle de fréquences approximativement logarithmique (voir la Recommandation P.79).

Pour les signaux vocaux à des niveaux normaux, la pondération du signal s'effectue approximativement sous la forme d'une moyenne en dB. Les équivalents pour la sonie à l'émission et à la réception (SLR, RLR) sont mesurés par des appareils spéciaux spécifiés dans les Recommandations de la série P. Le meilleur moyen de déterminer l'équivalent pour la sonie de circuit (CLR), c'est-à-dire l'affaiblissement de sonie introduit par un élément de circuit typique tel qu'un câble d'abonné, est de le calculer. A noter que l'affaiblissement nominal A_0 , tel qu'il est défini par l'équation (A.2-7), se révèle être une bonne mesure du CLR.

Pour les signaux vocaux dérivés plus faibles, la pondération du signal est différente. Pour les échos à la réception, elle s'effectue sous la forme d'une tension moyenne, pour les échos à l'émission et la diaphonie sous la forme d'une tension moyenne quadratique (pour abrégé, dans ce contexte, les additions de tension quadratique sont parfois appelées additions de puissance).

Des renseignements plus détaillés sont donnés dans l'Annexe A/G.111, dans les Recommandations de la série P.

A.4 Unités dBr, dBm0 et dBm0p

A.4.1 Considérations générales

Le niveau relatif, exprimé en dBr, est une notion très souple qui permet de caractériser commodément plusieurs propriétés de transmission:

- gain ou affaiblissement entre les interfaces;
- capacité de traitement de la puissance de l'équipement à une interface;
- niveau de puissance vocale probable à une interface.

L'unité dBr est utilisée dans la conception des équipements, les essais de qualité de fonctionnement des équipements, la planification de la transmission et la maintenance des réseaux.

Le niveau relatif en dBr est le niveau qu'un signal sinusoïdal de référence de 1020 Hz aurait au point en question par rapport au niveau que le signal de référence aurait à son unique point de référence de niveau, appelé point de 0 dBr.

Les règles précises d'application du «niveau relatif» diffèrent entre la conception et les essais de qualité de fonctionnement des équipements, d'une part, et la planification de la transmission et la maintenance, d'autre part; cela tient au fait que, dans le processus de conception et d'essai, un équipement doit être jugé comme une entité séparée alors que, dans la planification de la transmission et la maintenance, la principale préoccupation est la qualité de la transmission des signaux réels par le réseau.

Ces considérations influent sur le choix et l'attribution de points de référence de niveau ainsi que sur les limites physiques dans lesquelles un certain ensemble de niveaux relatifs est lié au même point de référence de niveau (la question sera examinée en A.4.2 et A.4.3). Ainsi, un point d'essai d'équipement peut avoir un certain niveau relatif lorsque l'équipement est spécifié séparément mais un niveau relatif différent peut être attribué à ce même point lorsqu'on considère que l'équipement fait partie d'une chaîne de transmission.

On peut évidemment utiliser les niveaux relatifs pour déterminer l'affaiblissement ou le gain entre les points d'un trajet de signal ayant le même point de référence de niveau.

La désignation «dBm0» est le niveau en dBm qu'un signal réel aurait en passant par un point de 0 dBr. Par exemple, si un signal est caractérisé comme ayant une intensité de L_0 dBm0, son niveau absolu en un point de niveau relatif X dBr est donné par la formule suivante:

$$L_a = L_0 + X \quad \text{dBm}$$

Plus particulièrement, la tension d'une tonalité de 0 dBm0 pour une fréquence quelconque de la bande des fréquences vocales en un point de X dBr est donnée par l'expression:

$$V(f) = \sqrt{0,001 \cdot |Z_n(F_0)|} \cdot 10^{X/20} \quad \text{volts} \quad (\text{A.3-8})$$

où

$Z_n(F_0)$ est l'impédance nominale au point en question à la fréquence de référence $F_0 = 1020$ Hz.

La désignation «dBm0p» s'applique également à une valeur psophométriquement pondérée.

A.4.2 Utilisation des unités dBr et dBm0 dans la conception et les essais de qualité de fonctionnement des équipements

Ici, c'est la capacité de traitement de la puissance de l'équipement (puissance maximale acceptable) qui sert de base pour le choix d'un point de référence de niveau 0 dBr. Les limites physiques dans lesquelles ce point est valable comme référence sont naturellement les interfaces de l'équipement avec l'extérieur.

Les systèmes (à courants porteurs) FDM de grande capacité sont conçus pour permettre, dans une bande surmodulée, une puissance moyenne à long terme de -15 dBm0 par voie, compte tenu des résidus de porteuse de signalisation et des pauses vocales. Par rapport aux signaux vocaux réels pendant les périodes actives, cela correspond à -11 dBm0. Des informations plus détaillées sont données à cet égard dans la Recommandation G.223, y compris les valeurs de crête prévisibles¹⁾. (A noter que les systèmes FDM comportant moins de 240 voies doivent être conçus pour une puissance moyenne plus élevée par voie. Ainsi, un système FDM à 12 voies doit pouvoir accepter une puissance de $-7,5$ dBm0 par voie.)

Pour les équipements qui utilisent la modulation MIC à 64 kbit/s, la puissance du signal acceptable est liée directement aux codeurs et aux décodeurs. Le CCITT a donc défini la séquence numérique de référence MIC appelée DRS (voir la Recommandation G.101).

Le niveau de codage MIC maximal correspond à l'écrêtage d'un signal sinusoïdal à $+3,14$ dBm0 pour des codeurs et décodeurs idéaux utilisant la loi A et à $+3,17$ dBm0 pour la loi μ .

La procédure qui permet de déterminer les niveaux relatifs aux codeurs et décodeurs réels, lorsque le trajet numérique ne comporte pas de dispositif de traitement numérique, est illustrée sur la Figure A.4-1.

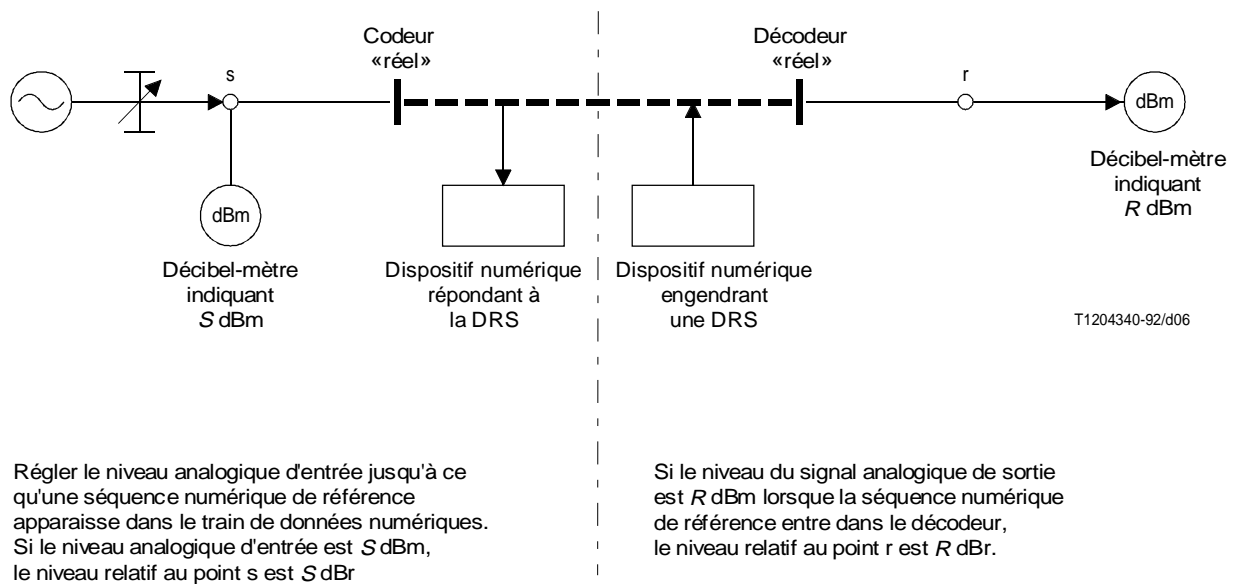


FIGURE A.4-1/G.100

Dispositif permettant de déterminer le niveau relatif aux points analogiques d'entrée et de sortie d'un codec «réel» utilisant la DRS à 1020 Hz (le trajet numérique est libre de tout dispositif de traitement numérique des signaux)

Aussi longtemps que le train de données numériques n'est pas soumis à un traitement numérique des signaux, il est admis, par convention, que le trajet numérique est à «0 dBr» dans la conception et les essais de qualité de fonctionnement des équipements.

¹⁾ Pour les niveaux d'essai correspondants, voir la Recommandation G.228.

On peut déterminer correctement la qualité de traitement des signaux par un équipement en utilisant le niveau de signal en dBm0 comme paramètre (on trouvera des exemples à cet égard dans les Recommandations G.712 à G.714 et Q.551 à Q.553).

Cependant, si on introduit un gain ou un affaiblissement numérique, il faut modifier les conventions. Bien que le gain ou l'affaiblissement numériques ne doivent être utilisés qu'exceptionnellement dans un réseau, on pourrait avoir des raisons valables pour recourir à cette forme de traitement numérique des signaux dans les cas complexes d'interconnexion avec des commutateurs locaux, des autocommutateurs privés, des lignes louées, etc. A noter également que la qualité du signal sera influencée, ce dont il faut tenir compte lorsqu'on spécifie les essais de conformité (cependant, dans la plupart des cas d'essai de conformité, il est préférable de neutraliser le traitement numérique des signaux).

Evidemment, un complément de ligne d'affaiblissement numérique ou un amplificateur réduiront la gamme dynamique utilisable pour les signaux et augmenteront la distorsion de quantification (pour cette raison et pour d'autres, le CCITT déconseille l'utilisation générale du gain ou de l'affaiblissement numérique. Voir, par exemple, 3.14/Q.554).

Cependant, le paramètre le plus important qui doit faire l'objet d'une désignation dBr semble être le niveau d'écrêtage. On choisit donc, dans la plupart des cas, les conventions de niveau relatif indiquées sur la Figure A.4-2. Ainsi, un train de données numériques ne sera jamais associé à un niveau relatif supérieur à 0 dBr dans la spécification d'un équipement.

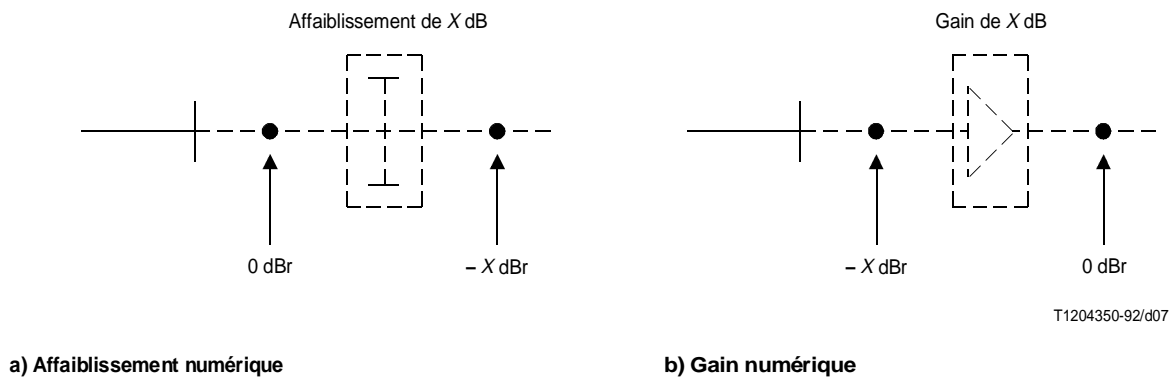


FIGURE A.4-2/G.100
Conventions pour le niveau relatif d'un train de données numériques
lorsqu'on applique le traitement numérique des signaux

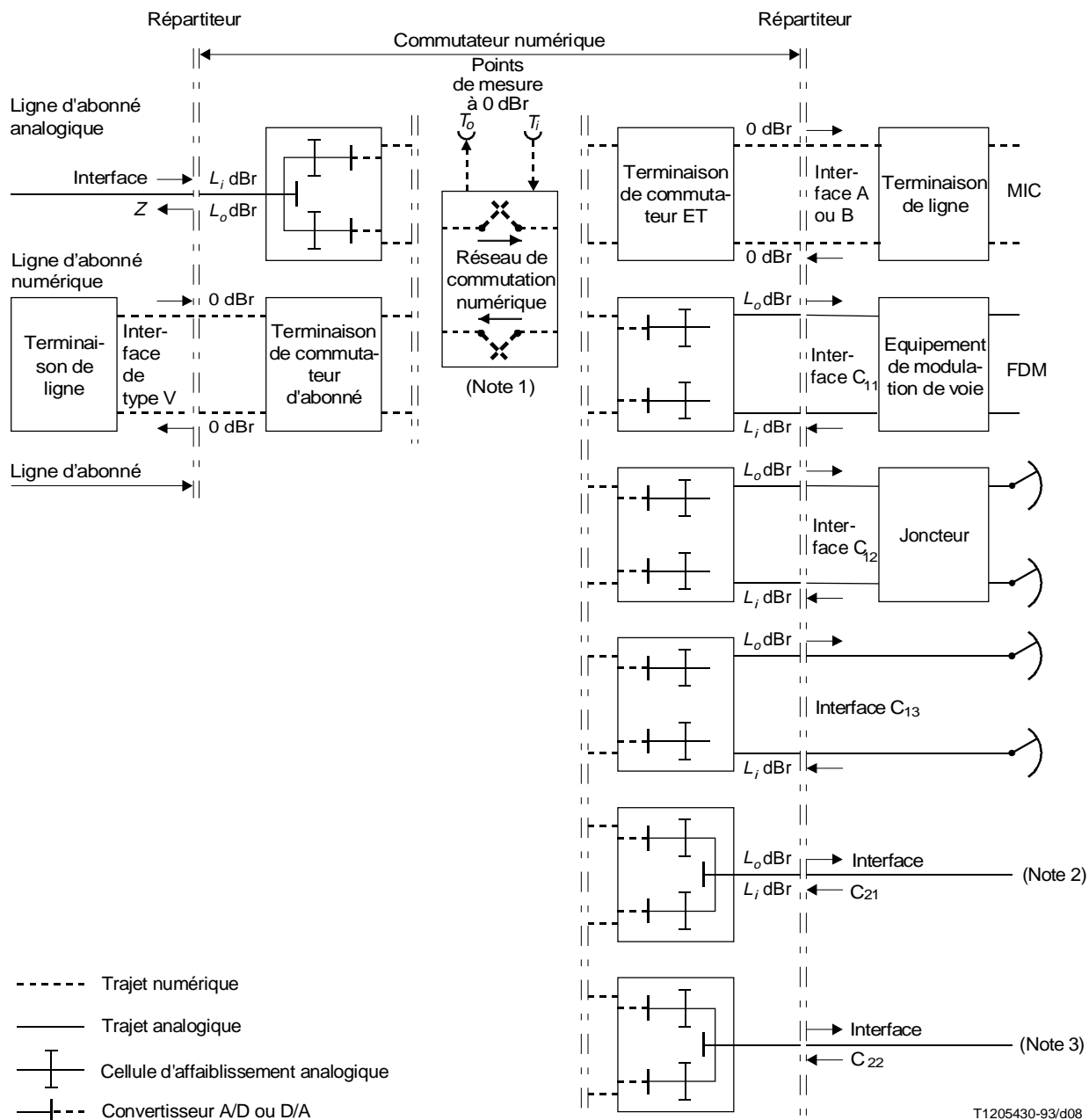
Les Recommandations Q.551 à Q.554 s'appliquent aux paramètres de transmission pour les commutateurs numériques dans les formes de demi-voies. Sur la Figure A.4-3, qui est une reproduction de la Figure 1/Q.551, les points d'essai du commutateur T_o et T_i pour les demi-voies sont identifiés comme des points de référence de niveau à 0 dBr, ce qui constitue naturellement le cas général lorsqu'on spécifie la qualité de fonctionnement du commutateur pour les essais de recette. Cependant, il faut tenir compte des points suivants:

NOTES

1 Si un complément de ligne d'affaiblissement ou de gain numérique est placé dans le réseau de commutation numérique en tant qu'unité séparée, on peut retenir T_o et T_i comme points de référence de niveau 0 dBr dans les spécifications pour les demi-voies. Cependant, si on applique cette convention, il convient de modifier l'expression de l'affaiblissement nominal par le commutateur (voir 1.2.4.1/Q.551) de manière à inclure l'affaiblissement de commutation SL, c'est-à-dire l'affaiblissement du complément de ligne numérique, comme suit:

$$NL = L_i - L_o + SL \tag{A.4-1}$$

2 On peut attribuer aux points d'essai du commutateur des niveaux relatifs différents de 0 dBr dans un plan de transmission, comme indiqué en 4.3. Par exemple, dans un circuit mixte analogique/numérique, $T_i = 0$ dBr, $T_o = -0,5$ dBr.



NOTES

- 1 – Si besoin est, des cellules d'affaiblissement numérique peuvent être placées dans le réseau de connexion numérique ou dans les terminaux de commutation (voir 1.2.4.1).
- 2 – Terminaison de connexions commutées internationales à grande distance.
- 3 – Terminaison de trafic commuté local ou interurbain à fils.
- 4 – Les valeurs L_i et L_o ne sont généralement pas les mêmes pour les interfaces à 2 ou à 4 fils.
- 5 – Cette figure donne des exemples typiques d'utilisation des interfaces définies.

FIGURE A.4-3/G.100

Exemples des niveaux relatifs spécifiés pour un commutateur numérique

A.4.3 Utilisation des unités dBr et dBm0 dans la planification de la transmission et la maintenance

Dans les méthodes de planification de la transmission, le trajet de transmission global est divisé en sections, appelées circuits dans le vocabulaire du CCITT, qui relient des centres de commutation. Parfois également, la ligne d'abonné reliée à un commutateur local est appelée circuit. Un circuit est donc constitué de tous les équipements interconnectés en permanence. Ainsi, le personnel de maintenance a des segments clairement définis, avec des paramètres de transmission fixes, à superviser. Voir la définition dans la Recommandation G.101.

Les limites physiques d'un circuit sont parfois exprimées comme étant situées au «milieu des commutateurs». Dans ce cas, l'équipement terminal du commutateur est inclus dans le circuit qui se termine par le point de mesure du commutateur.

Exceptionnellement, «l'interface de transmission» entre deux organismes de maintenance différents n'est pas située dans un commutateur, ce qui peut être le cas lorsqu'un réseau public et un réseau privé sont interconnectés. Pour partager clairement les responsabilités, on peut, par accord mutuel, désigner les liaisons publiques et les liaisons privées comme appartenant à deux circuits différents (ce qui peut impliquer un saut de niveau; voir ci-dessous).

En ce qui concerne le niveau vocal prévisible en un point 0 dBr, il faut s'attendre, pauses exclues, à une valeur de -11 dBm prise comme moyenne pour un grand nombre d'abonnés, comme indiqué en A.4.2. Cependant, les mesures, effectuées sur le terrain, des niveaux vocaux réels aux TRP (points de référence pour la transmission) donneraient des valeurs très étalées, si bien qu'on préfère recourir à certaines conventions fondées sur l'expérience générale.

Pour les lignes d'abonné et les appareils téléphoniques normaux, on peut prendre l'interconnexion avec le commutateur local comme «point d'ancrage» pour établir un point 0 dBr. Voir la Figure A.4-4 qui est une reproduction de la Figure C.1/G.121. Naturellement, les niveaux vocaux sont influencés par les efficacités des appareils téléphoniques, c'est-à-dire par les valeurs du SLR et du RLR. Néanmoins, d'après l'Annexe C/G.121, on voit que de nombreuses Administrations ont constaté que les valeurs optimales des compléments de ligne de la Figure A.4-4 étaient $T = 0$ dB, $R = 6-7$ dB, c'est-à-dire $L_i = 0$ dBr, $L_o = -6$ ou -7 dBr. (A noter cependant que ces niveaux relatifs dépendent de certaines pratiques nationales, à savoir qu'ils varient selon que la régulation de la sensibilité s'effectue dans les circuits de ligne, dans les appareils téléphoniques ou pas du tout. Voir, par exemple 2.2.4.3/Q.552 et 2.6/G.101.)

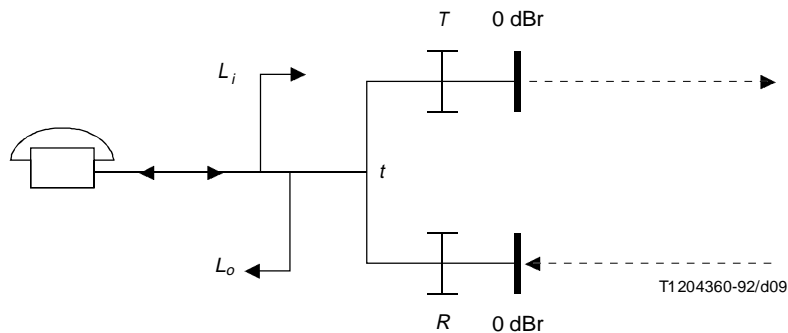


FIGURE A.4-4/G.100

**Niveaux relatifs dans un commutateur local. $L_i = T$ dBr, $L_o = R$ dBr
(on admet que T et R représentent tous les affaiblissements entre t ,
le point à deux fils et les trains binaires numériques)**

En ce qui concerne la façon dont l'équipement est déployé dans le réseau, il sera possible dans la plupart des cas d'obtenir une correspondance exacte entre les niveaux relatifs des «équipements» et des «circuits». Il faut parfois admettre des exceptions, par exemple lorsque, pour des raisons de stabilité, un affaiblissement supplémentaire est inclus dans une boucle à 4 fils. Une autre raison pourrait être l'absence de commandes de niveau appropriées dans certains équipements (de même, certains modèles d'annuleurs d'écho peuvent exiger une marge supplémentaire contre l'écrêtage).

Un exemple d'affaiblissement supplémentaire dans une boucle analogique à 4 fils est donné sur la Figure A.4-5 où une section de circuit analogique est interposée entre des sections de circuit numériques. Afin que le risque d'instabilité et de «son caverneux» d'une connexion soit négligeable, le CCITT recommande d'insérer un affaiblissement de 0,5 dB dans les circuits analogiques ou mixtes numériques/analogiques. Ainsi, dans le plan de transmission pour ces circuits, une partie du train binaire numérique sera associée à une valeur de -0,5 dBr.

Deux circuits adjacents ont chacun leurs propres points de référence pour la transmission (TRP) auxquels leurs niveaux relatifs respectifs se rapportent. En principe, à l'interface entre les circuits, les deux niveaux relatifs doivent être les mêmes.

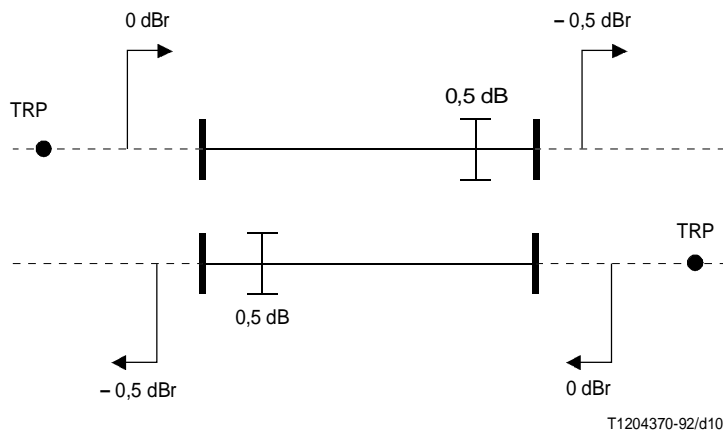


FIGURE A.4-5/G.100

Exemple de niveaux relatifs (de circuit) lorsqu'une liaison analogique est interposée dans une chaîne numérique

Occasionnellement, le niveau relatif à l'émission doit être fixé à 0,5 dB au-dessous du niveau de réception pour garantir la stabilité, notamment lorsqu'on utilise la transmission analogique à 4 fils. Par exemple, deux commutateurs locaux sont interconnectés par l'intermédiaire d'un centre primaire ou de transit avec commutation et transmission analogiques à 4 fils. L'affaiblissement net dans le trajet de transit doit être de 0,5 dB pour des raisons de stabilité. Les niveaux relatifs dans les commutateurs locaux sont déterminés par les propriétés des appareils téléphoniques, comme indiqué précédemment. L'affaiblissement de transmission net de 0,5 dB correspondra donc à un «saut de niveau» de 0,5 dB au commutateur de transit. Pour un exemple similaire d'une connexion de transit internationale, voir la Figure A.4-6 qui est une reproduction de la Figure 2a)/Q.45 bis.

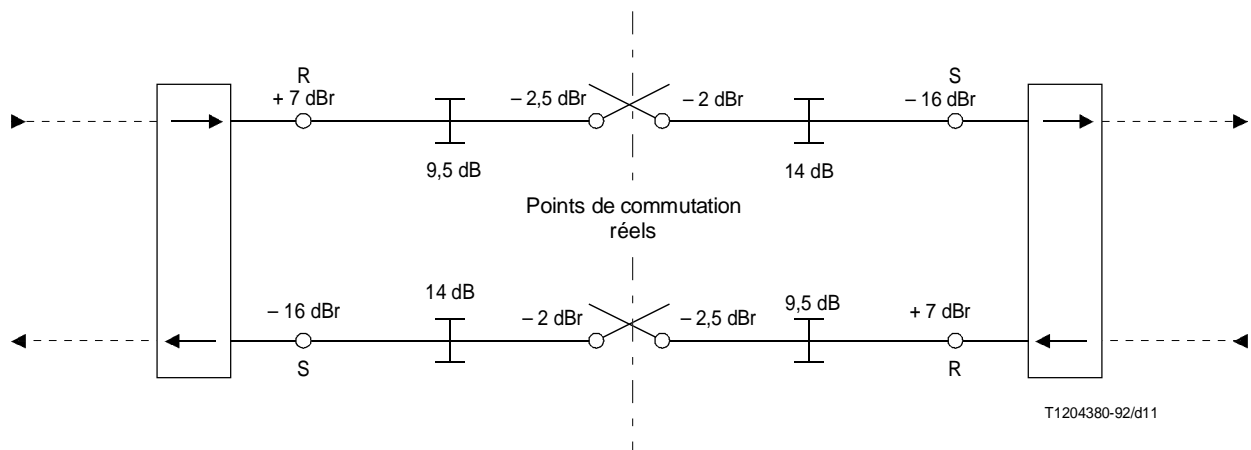


FIGURE A.4-6/G.100

Représentation (simplifiée), à titre d'exemple, d'une connexion de transit dans le dispositif réel d'un commutateur international

Parfois, le planificateur en matière de transmission peut juger utile d'attribuer, à une interface entre un circuit public et un circuit privé, un «saut de niveau» qui n'est pas associé à la commutation (à noter qu'un tel saut de niveau réduit la gamme dynamique et doit être aussi faible que possible).

A noter qu'en général, il faut déterminer l'affaiblissement total d'une connexion constituée de plusieurs circuits en additionnant les affaiblissements des divers circuits et non en prenant les différences de niveau relatif entre l'entrée et la sortie des accès de connexion (cette dernière méthode n'est valable que lorsque tous les circuits constitutifs sont numériques et ne font pas appel au traitement numérique des signaux).