



UNION INTERNATIONALE DES TÉLÉCOMMUNICATIONS

**UIT-T**

SECTEUR DE LA NORMALISATION  
DES TÉLÉCOMMUNICATIONS  
DE L'UIT

**F.185**

(06/98)

SÉRIE F: SERVICES DE TÉLÉCOMMUNICATION NON  
TÉLÉPHONIQUES

Services télématiques – Service public de télécopie

---

**Télécopie par Internet: directives pour la prise  
en charge des communications de télécopie**

Recommandation UIT-T F.185

(Antérieurement Recommandation du CCITT)

---

RECOMMANDATIONS UIT-T DE LA SÉRIE F  
**SERVICES DE TÉLÉCOMMUNICATION NON TÉLÉPHONIQUES**

<b>SERVICE TÉLÉGRAPHIQUE</b>	
Méthodes d'exploitation pour le service télégraphique public international	F.1–F.19
Le réseau gentex	F.20–F.29
Commutation de messages	F.30–F.39
Le service international de télémessagerie	F.40–F.58
Le service télex international	F.59–F.89
Statistiques et publications des services télégraphiques internationaux	F.90–F.99
Services de télécommunication à location et à heures prédéterminées	F.100–F.104
Services phototélégraphiques	F.105–F.109
<b>SERVICE MOBILE</b>	
Service mobile et services multide destination par satellite	F.110–F.159
<b>SERVICES TÉLÉMATIQUES</b>	
<b>Service public de télécopie</b>	<b>F.160–F.199</b>
Service télétext	F.200–F.299
Service vidéotext	F.300–F.349
Dispositions générales relatives aux services télématiques	F.350–F.399
<b>SERVICES DE MESSAGERIE</b>	<b>F.400–F.499</b>
<b>SERVICES D'ANNUAIRE</b>	<b>F.500–F.549</b>
<b>COMMUNICATION DE DOCUMENTS</b>	
Communication de documents	F.550–F.579
Interfaces de communication de programmation	F.580–F.599
<b>SERVICES DE TRANSMISSION DE DONNÉES</b>	<b>F.600–F.699</b>
<b>SERVICE AUDIOVISUEL</b>	<b>F.700–F.799</b>
<b>SERVICES DU RNIS</b>	<b>F.800–F.849</b>
<b>TÉLÉCOMMUNICATIONS PERSONNELLES UNIVERSELLES</b>	<b>F.850–F.899</b>
<b>FACTEURS HUMAINS</b>	<b>F.900–F.999</b>

*Pour plus de détails, voir la Liste des Recommandations de l'UIT-T.*





## **RECOMMANDATION UIT-T F.185**

### **TÉLÉCOPIE PAR INTERNET: DIRECTIVES POUR LA PRISE EN CHARGE DES COMMUNICATIONS DE TÉLÉCOPIE**

#### **Résumé**

La présente Recommandation décrit les directives pour la prise en charge des communications de télécopie (aussi bien du Groupe 3 que du Groupe 4) au moyen du réseau Internet en temps réel ou en mode différé.

NOTE – La prise en charge de la télécopie du Groupe 4 fera l'objet d'un complément d'étude.

#### **Source**

La Recommandation UIT-T F.185, élaborée par la Commission d'études 8 (1997-2000) de l'UIT-T, a été approuvée le 18 juin 1998 selon la procédure définie dans la Résolution n° 1 de la CMNT.

## AVANT-PROPOS

L'UIT (Union internationale des télécommunications) est une institution spécialisée des Nations Unies dans le domaine des télécommunications. L'UIT-T (Secteur de la normalisation des télécommunications) est un organe permanent de l'UIT. Il est chargé de l'étude des questions techniques, d'exploitation et de tarification, et émet à ce sujet des Recommandations en vue de la normalisation des télécommunications à l'échelle mondiale.

La Conférence mondiale de normalisation des télécommunications (CMNT), qui se réunit tous les quatre ans, détermine les thèmes d'études à traiter par les Commissions d'études de l'UIT-T, lesquelles élaborent en retour des Recommandations sur ces thèmes.

L'approbation des Recommandations par les Membres de l'UIT-T s'effectue selon la procédure définie dans la Résolution n° 1 de la CMNT.

Dans certains secteurs des technologies de l'information qui correspondent à la sphère de compétence de l'UIT-T, les normes nécessaires se préparent en collaboration avec l'ISO et la CEI.

## NOTE

Dans la présente Recommandation, l'expression "Administration" est utilisée pour désigner de façon abrégée aussi bien une administration de télécommunications qu'une exploitation reconnue.

## DROITS DE PROPRIÉTÉ INTELLECTUELLE

L'UIT attire l'attention sur la possibilité que l'application ou la mise en œuvre de la présente Recommandation puisse donner lieu à l'utilisation d'un droit de propriété intellectuelle. L'UIT ne prend pas position en ce qui concerne l'existence, la validité ou l'applicabilité des droits de propriété intellectuelle, qu'ils soient revendiqués par un Membre de l'UIT ou par une tierce partie étrangère à la procédure d'élaboration des Recommandations.

A la date d'approbation de la présente Recommandation, l'UIT n'avait pas été avisée de l'existence d'une propriété intellectuelle protégée par des brevets à acquérir pour mettre en œuvre la présente Recommandation. Toutefois, comme il ne s'agit peut-être pas de renseignements les plus récents, il est vivement recommandé aux responsables de la mise en œuvre de consulter la base de données des brevets du TSB.

© UIT 1998

Droits de reproduction réservés. Aucune partie de cette publication ne peut être reproduite ni utilisée sous quelque forme que ce soit et par aucun procédé, électronique ou mécanique, y compris la photocopie et les microfilms, sans l'accord écrit de l'UIT.

## TABLE DES MATIÈRES

	<i>Page</i>
1	Domaine d'application..... 1
2	Références normatives ..... 1
3	Définitions et abréviations ..... 1
3.1	Définitions ..... 1
3.1.1	télécopie Internet en mode temps réel ("temps réel") ..... 1
3.1.2	télécopie en mode différé..... 1
3.1.3	télécopieur normal ..... 2
3.1.4	passerelle..... 2
3.1.5	client de messagerie électronique..... 2
3.1.6	télécopieur compatible Internet (IAF)..... 2
3.2	Abréviations ..... 2
4	Modèles pour l'accès au réseau Internet ..... 2
5	Dispositions d'ordre général ..... 3
5.1	Généralités ..... 3
5.2	Prescriptions de base ..... 4
5.3	Options normalisées..... 4
6	Prescriptions relatives au réseau ..... 4
7	Procédures pour la transmission de documents ..... 4
8	Procédé de codage..... 4





# TÉLÉCOPIE PAR INTERNET: DIRECTIVES POUR LA PRISE EN CHARGE DES COMMUNICATIONS DE TÉLÉCOPIE

(Genève, 1998)

## 1 Domaine d'application

La présente Recommandation décrit les directives pour la prise en charge des communications de télécopie (aussi bien du Groupe 3 que du Groupe 4) au moyen du réseau Internet en temps réel ou en mode différé.

NOTE – La prise en charge de la télécopie du Groupe 4 fera l'objet d'un complément d'étude.

## 2 Références normatives

Les Recommandations UIT-T et autres références suivantes contiennent des dispositions qui, par suite de la référence qui y est faite, constituent des dispositions valables pour la présente Recommandation. Au moment de la publication, les éditions indiquées étaient en vigueur. Toute Recommandation ou autre référence est sujette à révision; tous les utilisateurs de la présente Recommandation sont donc invités à rechercher la possibilité d'appliquer les éditions les plus récentes des Recommandations et autres références indiquées ci-après. Une liste des Recommandations UIT-T en vigueur est publiée régulièrement.

- Recommandation UIT-T T.4 (1996), *Normalisation des télécopieurs du groupe 3 pour la transmission de documents.*
- Recommandation UIT-T T.563 (1996), *Caractéristiques des télécopieurs du Groupe 4.*
- Recommandation UIT-T T.37 (1998), *Procédures pour le transfert de données de télécopie en mode différé sur le réseau Internet.*
- Recommandation UIT-T T.38 (1998), *Procédures de télécopie du Groupe 3 en temps réel sur les réseaux à protocole Internet.*

## 3 Définitions et abréviations

### 3.1 Définitions

La présente Recommandation définit les termes suivants:

#### 3.1.1 télécopie Internet en mode temps réel ("temps réel")

La télécopie à session en temps réel par Internet implique l'émission/la réception d'une télécopie au cours d'une seule session, de manière que l'accusé de réception soit fourni au terminal émetteur avant la déconnexion. Une communication à session en temps réel sur le réseau Internet, entre deux terminaux de télécopie conformes aux Recommandations UIT-T applicables, est réalisée lorsque:

- 1) le contenu et la séquence des messages normaux échangés entre les terminaux d'émission et de réception sont préservés, dans la mesure du possible;
- 2) la durée de communication au moyen du réseau Internet est comparable à celle d'une session de télécopie au moyen du RTGC ou du RNIS entre ces deux terminaux.

Cette définition est applicable aussi bien aux terminaux directement raccordés à Internet qu'aux terminaux faisant appel à un autre réseau pour accéder à l'Internet.

#### 3.1.2 télécopie en mode différé

**3.1.2.1** Emission/réception de télécopies en temps autre que réel, au moyen de la messagerie en mode différé sur le réseau Internet.

**3.1.2.2** La communication de télécopies en mode différé "simple" par le réseau Internet est réalisée lorsque seule l'image codée est transmise.

**3.1.2.3** La communication de télécopies en mode différé "complet" par le réseau Internet est réalisée entre deux terminaux de télécopie conformes aux Recommandations UIT-T applicables lorsque les trois conditions suivantes sont remplies:

- 1) un échange de capacités a lieu entre les terminaux;
- 2) un accusé de réception est échangé entre les passerelles et peut être transféré du terminal récepteur au terminal émetteur;
- 3) le contenu des messages normaux, utilisés par le terminal émetteur, est conservé.

Cette définition est applicable aussi bien aux terminaux connectés directement au réseau Internet (télécopie compatible Internet) qu'aux terminaux utilisant un autre réseau pour accéder à l'Internet.

### **3.1.3 télécopieur normal**

Système normalement capable d'émettre et de recevoir des télécopies conformément aux Recommandations applicables de l'UIT-T. Un tel terminal ne possède pas la capacité d'émettre ou de recevoir des télécopies en mode différé. Un télécopieur normal peut être connecté à une passerelle afin de lui donner la capacité de télécopieur compatible Internet.

### **3.1.4 passerelle**

Une passerelle donne à des télécopieurs normaux l'accès au réseau Internet. Un service de passerelle possède la capacité de recevoir ou d'émettre des télécopies en provenance ou à destination de télécopieurs normaux.

Le cahier des charges de ces passerelles fera l'objet d'un complément d'étude.

### **3.1.5 client de messagerie électronique**

Un client de messagerie électronique est un agent utilisateur (UA) possédant la capacité d'émettre et de recevoir des messages électroniques Internet ainsi que celle d'émettre et de recevoir des télécopies en mode différé. Un tel client peut être un progiciel de messagerie électronique conforme aux normes Internet applicables. La connexion au réseau Internet peut être effectuée via un réseau local ou via une communication téléphonique par le RTGC ou le RNIS.

### **3.1.6 télécopieur compatible Internet (IAF)**

En mode différé de télécopie, un télécopieur compatible Internet combine les capacités de télécopieur normal et de client de messagerie électronique. En mode de télécopie en temps réel, un télécopieur compatible Internet possède les capacités d'un télécopieur normal tout en possédant une adresse IP ou un nom de domaine en plus de son adresse RTGC. Dans les deux modes, il possède la capacité d'émettre ou de recevoir les télécopies via le réseau approprié.

## **3.2 Abréviations**

La présente Recommandation utilise les abréviations suivantes:

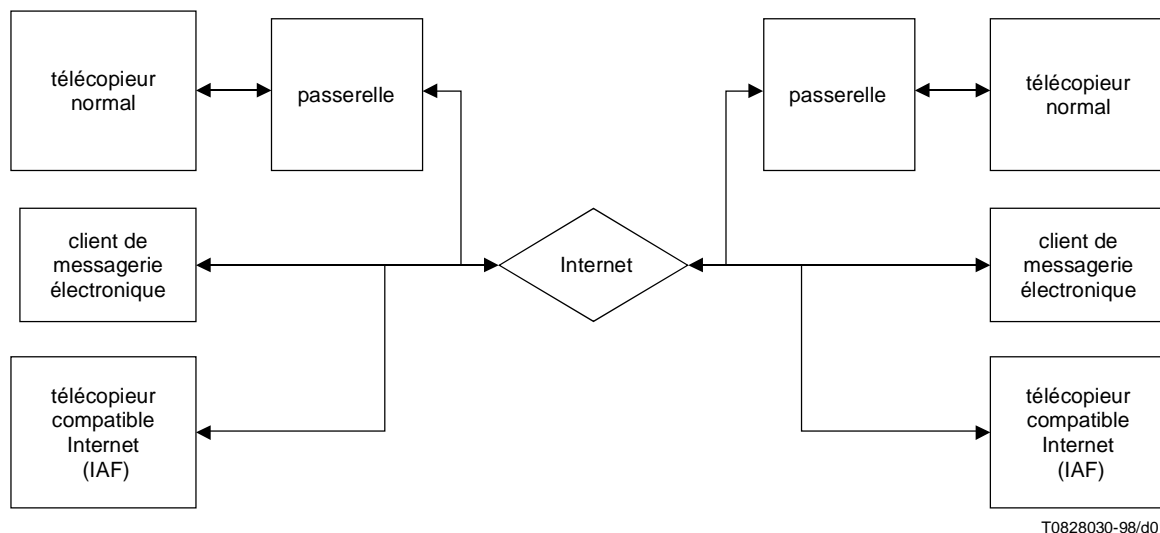
Groupe 3	terminal conforme à la Recommandation T.4
Groupe 4	terminal conforme à la Recommandation T.563
IAF	télécopieur compatible Internet ( <i>internet aware facsimile terminal</i> )
Email	messagerie électronique ( <i>electronic mail</i> )
RNIS	réseau numérique à intégration de services
RTGC	réseau téléphonique général commuté
UA	agent utilisateur ( <i>user agent</i> )

## **4 Modèles pour l'accès au réseau Internet**

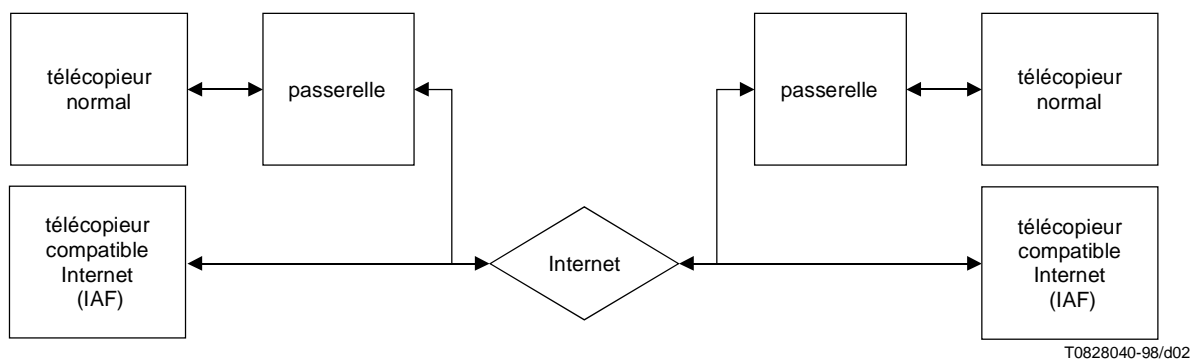
Les schémas ci-dessous montrent différentes méthodes d'accès au réseau Internet pour des clients de messagerie électronique par PC, pour des télécopieurs compatibles Internet et pour des télécopieurs normaux connectés via une passerelle. De telles connexions peuvent servir à la télécopie en mode différé ou en mode temps réel.

La Figure 1 montre les méthodes de télécopie en mode différé par Internet tandis que la Figure 2 montre les méthodes de télécopie en temps réel par Internet.

En cas de difficultés de communication, une option permet le repli sur le mode différé.



**Figure 1/F.185 – Mode différé (T.37)**



**Figure 2/F.185 – Mode temps réel (T.38)**

## 5 Dispositions d'ordre général

### 5.1 Généralités

La caractéristique essentielle des directives pour la prise en charge de la communication de télécopies par le réseau Internet est qu'un niveau de compatibilité de base est assuré entre tous les terminaux prenant en charge les capacités.

La confidentialité des messages est mieux préservée lorsque les documents sont télécopiés via le RTGC ou le RNIS que lorsqu'ils le sont via le réseau Internet. Dans ce dernier cas, la confidentialité peut être améliorée par le recours à des méthodes assurant une plus grande sécurité.

## 5.2 Prescriptions de base

- 1) le niveau de compatibilité de base est assuré entre deux terminaux quelconques, aussi bien à l'échelle nationale qu'à l'échelle internationale, de manière qu'ils puissent se communiquer des informations graphiques codées. A cette fin, il est prescrit que les terminaux soient conformes aux Recommandations applicables de l'UIT-T, telles que modifiées pour transmission par le réseau Internet;
- 2) il doit être possible d'étendre à un nombre quelconque de pays la prise en charge de la communication de télécopies par Internet;
- 3) le transport sur le réseau Internet d'informations d'adressage du terminal récepteur doit être possible;
- 4) pour que des options d'utilisation privée puissent être offertes, il ne doit pas y avoir de limitation technique à la séquence binaire des informations d'utilisateur pouvant être transmises;
- 5) une télécopie reçue par Internet peut être imprimée ou affichée selon la décision du destinataire et compte tenu des caractéristiques du terminal;
- 6) en mode simple, aucun accusé de réception n'a besoin d'être fourni entre terminaux; en mode complet, un accusé de réception doit être fourni entre terminaux;
- 7) l'accusé de réception doit contenir des informations indiquant si la réception a été correcte ou erronée, par exemple le rejet d'une demande de transfert d'une télécopie différée vers un télécopieur normal;
- 8) la prise en charge de la communication de télécopies par Internet ne devrait pas imposer des modifications des Recommandations relatives à des services ou réseaux existants;
- 9) il est prévu que la prescription de mémorisation du terminal porte sur une seule page;
- 10) il est prévu que la prise en charge de la communication de télécopies par Internet ne crée pas de difficultés supplémentaires pour les utilisateurs, par exemple la manipulation en réception de grands volumes de messages publicitaires publipostés.

## 5.3 Options normalisées

Il est reconnu que certains utilisateurs peuvent avoir besoin que leur télécopieur communique à l'échelle nationale ou internationale avec des caractéristiques non incluses dans les prescriptions de base. Un certain nombre d'options normalisées par l'UIT-T ont donc été définies. L'offre d'une de ces options peut cependant se traduire par un certain degré d'incompatibilité. Le nombre d'options normalisées a donc été limité aux caractéristiques pour lesquelles on peut prévoir un besoin international évident.

En temps réel, le terminal émetteur doit assurer la transmission des documents au moyen des seules options dont la disponibilité dans le terminal récepteur a été indiquée. En mode différé, le terminal émetteur doit assurer la transmission des documents en n'utilisant que les éventuelles options dont la disponibilité dans le terminal récepteur a été indiquée.

## 6 Prescriptions relatives au réseau

- 1) la prise en charge de la communication de télécopies par le réseau Internet peut être assurée sur tous les réseaux publics au moyen des Recommandations appropriées de l'UIT-T, relatives au réseau concerné;
- 2) les terminaux prenant en charge la communication de télécopies par Internet sur un réseau public quelconque doivent avoir la capacité de communiquer automatiquement avec tout autre télécopieur.

## 7 Procédures pour la transmission de documents

Les procédures techniques pour la prise en charge de la télécopie du Groupe 3 par le réseau Internet sont indiquées dans la Recommandation T.37 pour le mode différé et dans la Recommandation T.38 pour le temps réel.

## 8 Procédé de codage

Tous les procédés de codage d'image définis dans les Recommandations UIT-T de la série T pour utilisation avec des télécopieurs normaux doivent être pris en charge.

## SÉRIES DES RECOMMANDATIONS UIT-T

Série A	Organisation du travail de l'UIT-T
Série B	Moyens d'expression: définitions, symboles, classification
Série C	Statistiques générales des télécommunications
Série D	Principes généraux de tarification
Série E	Exploitation générale du réseau, service téléphonique, exploitation des services et facteurs humains
<b>Série F</b>	<b>Services de télécommunication non téléphoniques</b>
Série G	Systèmes et supports de transmission, systèmes et réseaux numériques
Série H	Systèmes audiovisuels et multimédias
Série I	Réseau numérique à intégration de services
Série J	Transmission des signaux radiophoniques, télévisuels et autres signaux multimédias
Série K	Protection contre les perturbations
Série L	Construction, installation et protection des câbles et autres éléments des installations extérieures
Série M	RGT et maintenance des réseaux: systèmes de transmission, de télégraphie, de télécopie, circuits téléphoniques et circuits loués internationaux
Série N	Maintenance: circuits internationaux de transmission radiophonique et télévisuelle
Série O	Spécifications des appareils de mesure
Série P	Qualité de transmission téléphonique, installations téléphoniques et réseaux locaux
Série Q	Commutation et signalisation
Série R	Transmission télégraphique
Série S	Equipements terminaux de télégraphie
Série T	Terminaux des services télématiques
Série U	Commutation télégraphique
Série V	Communications de données sur le réseau téléphonique
Série X	Réseaux pour données et communication entre systèmes ouverts
Série Y	Infrastructure mondiale de l'information
Série Z	Langages de programmation