



UNIÓN INTERNACIONAL DE TELECOMUNICACIONES

CCITT

E.862 (rev.1)

COMITÉ CONSULTIVO
INTERNACIONAL
TELEGRÁFICO Y TELEFÓNICO

RED TELEFÓNICA Y RDSI

**CALIDAD DE SERVICIO, GESTIÓN
DE LA RED E INGENIERÍA DE TRÁFICO**

**PLANIFICACIÓN DE LA SEGURIDAD
DE FUNCIONAMIENTO DE LAS REDES
DE TELECOMUNICACIÓN**

Recomendación E.862 (rev.1)



Ginebra, 1992

PREFACIO

El CCITT (Comité Consultivo Internacional Telegráfico y Telefónico) es un órgano permanente de la Unión Internacional de Telecomunicaciones (UIT). Este órgano estudia los aspectos técnicos, de explotación y tarifarios y publica Recomendaciones sobre los mismos, con miras a la normalización de las telecomunicaciones en el plano mundial.

La Asamblea Plenaria del CCITT, que se celebra cada cuatro años, establece los temas que han de estudiarse y aprueba las Recomendaciones preparadas por sus Comisiones de Estudio. La aprobación de Recomendaciones por los miembros del CCITT entre las Asambleas Plenarias de éste es el objeto del procedimiento establecido en la Resolución N.º 2 del CCITT (Melbourne, 1988).

La Recomendación E.862 ha sido preparada por la Comisión de Estudio II y fue aprobada por el procedimiento de la Resolución N.º 2 el 16 de junio de 1992.

NOTA DEL CCITT

En esta Recomendación, la expresión «Administración» se utiliza para designar, en forma abreviada, tanto una Administración de telecomunicaciones como una empresa privada de explotación reconocida.

© UIT 1992

Es propiedad. Ninguna parte de esta publicación puede reproducirse o utilizarse, de ninguna forma o por ningún medio, sea éste electrónico o mecánico, de fotocopia o de microfilm, sin previa autorización escrita por parte de la UIT.

**PLANIFICACIÓN DE LA SEGURIDAD DE FUNCIONAMIENTO
DE LAS REDES DE TELECOMUNICACIÓN**

(revisada en 1992)

Introducción

En esta Recomendación se trata de modelos y métodos para la planificación de la seguridad de funcionamiento, de las operaciones y el mantenimiento de redes de telecomunicación y de la aplicación de esos métodos a diversos servicios en la red internacional.

El CCITT,

considerando

(a) que la economía es a menudo un aspecto importante de la planificación de la seguridad de funcionamiento;

(b) que la posibilidad de lograr cierto nivel de seguridad de funcionamiento varía entre los proveedores de redes;

(c) que los proveedores de redes actúan a menudo en un medio competitivo;

(d) que las Recomendaciones E.845, E.850 y E.855 establecen objetivos de servibilidad;

(e) que los objetivos de las características de seguridad de funcionamiento pueden deducirse de las Recomendaciones Q.504, Q.514 y X.134 a X.140;

(f) que esos objetivos se han establecido de manera intuitiva en vez de basarse en un análisis de las necesidades de los usuarios;

(g) que no existe ningún modo inequívoco de aplicar esos objetivos en la planificación;

(h) que es necesario establecer un método para dimensionar y distribuir la seguridad de funcionamiento en la red de telecomunicación;

(i) que los términos y definiciones relativos a los conceptos utilizados en la seguridad de funcionamiento figuran en la Recomendación E.800,

recomienda

que las Administraciones utilicen los procedimientos definidos en esta Recomendación para planificar, diseñar, operar y mantener sus redes.

1 Generalidades

La planificación de la seguridad de funcionamiento puede realizarse utilizando esencialmente dos métodos distintos:

Método intuitivo

El nivel de seguridad de funcionamiento se determina haciendo una síntesis de los objetivos y procedimientos actualmente utilizados. Se trata de un método pragmático, a falta de un método analítico, o se aplica cuando no se dispone de los datos necesarios para un análisis minucioso.

Este método refleja la situación actual, pero no es consecuente con los objetivos reales de las Administraciones: el máximo nivel económico de seguridad de funcionamiento teniendo en cuenta las necesidades y los inconvenientes de los clientes.

Método analítico

El método analítico se basa en principios, que definen el objeto de la planificación de la seguridad de funcionamiento. Los principios se realizan mediante un modelo cuantitativo. El nivel de seguridad de funcionamiento se deduce aplicando el modelo, teniendo en cuenta todos los factores pertinentes en cada caso de planificación.

- *Principio básico:* el principal objetivo de la planificación de la seguridad de funcionamiento es el de hallar un equilibrio entre las necesidades de los clientes en cuanto a seguridad de funcionamiento y su demanda de bajo coste.
- *Modelo:* las consecuencias de las averías se expresan en términos monetarios, y se incluyen como factores de coste adicionales en la planificación y en la optimización del coste. El factor coste refleja la experiencia de los clientes en las averías de la red, cuantificada en términos monetarios, así como los costes para las Administraciones en cuanto a la pérdida de ingresos en concepto de tráfico y mantenimiento correctivo.
- *Aplicación:* a la Administración se le ofrece un método para integrar la seguridad de funcionamiento como parte natural de la planificación, teniendo en cuenta la información local partiendo de un caso de planificación real. Este método permite preparar reglas de planificación simplificadas.

La aplicación del método analítico da el nivel económicamente mejor equilibrado de seguridad de funcionamiento, desde el punto de vista de los clientes. Esto reduce el riesgo de quejas de los clientes y de pérdida de actividad para los competidores, así como el riesgo de inversiones innecesarias. Por tanto, se considera que es la mejor manera de planificar la seguridad de funcionamiento, tanto para la Administración como para los clientes.

Las Recomendaciones sobre objetivos operacionales de seguridad de funcionamiento son necesarias para descubrir degradaciones y verificar y comparar la seguridad de funcionamiento en las redes nacional e internacional. La experiencia derivada de la aplicación del método analítico puede justificar la revisión de las Recomendaciones existentes.

2 Medidas genéricas para la planificación de la seguridad de funcionamiento

La seguridad de funcionamiento se describe por medidas que definen la disponibilidad, la fiabilidad y la mantenibilidad de la red y de las partes que la componen, así como la logística de mantenimiento (para mantener la red). Las medidas recomendadas son:

- a) *Disponibilidad*
 - Tiempo medio acumulado de indisponibilidad
- b) *Fiabilidad*
 - Intensidad media de fallos
- c) *Mantenibilidad*
 - Tiempo medio de no detección de averías
 - Tiempo medio hasta el restablecimiento
 - Tiempo medio de reparación activa
- d) *Logística de mantenimiento*
 - Demora media administrativa
 - Demora media logística

Nota – Las definiciones de estas medidas figuran en la Recomendación E.800 y en el suplemento N.º 6.

3 Planificación para obtener la economía óptima

3.1 Método de dimensionado y de distribución económicos

El principio esencial para planificar la seguridad de funcionamiento es hallar acciones (inversiones, intensificación del mantenimiento, etc.) que maximicen el beneficio total de la red:

$$\text{máx } \{LCR - LCC\}$$

LCR Ingresos durante la vida útil (*life cycle revenue*)

LCC Costes durante la vida útil (*life cycle cost*)

Los ingresos y costes se estiman por sus efectos sobre la capacidad de la compañía explotadora (Administración) para alcanzar sus objetivos (evaluación comercial) o por sus efectos sobre el bienestar de todos los miembros de la sociedad (evaluación social). Los principios para evaluar la seguridad de funcionamiento pueden cambiar y deben considerarse de incumbencia nacional.

Un planteamiento equivalente del problema es encontrar acciones que minimicen el valor real de los costes totales de la red:

$$\text{mín } \{C_I + \Sigma(C_t + C_m + \dots) \cdot d_i\}$$

donde:

C_I son los gastos de inversión para lograr cierto grado de seguridad de funcionamiento;

C_m son los gastos de mantenimiento en el año i ;

C_t son los costes de las perturbaciones de tráfico previstos para el del año i (pérdida de ingresos);

d_i es el factor de descuento para calcular el valor actual de los costes correspondientes al año i ;

C_t refleja las molestias causadas por las averías y debe considerarse el parámetro de servicio básico para dimensionar la seguridad de funcionamiento en la red. Una reducción de costes por perturbación del tráfico representa un incremento en los ingresos durante la vida útil ($\Delta LCR = -\Delta C_t$).

A diferencia de los objetivos cuantitativos para la calidad de la seguridad de funcionamiento (método intuitivo), este método normalmente puede aplicarse en toda circunstancia y no queda anticuado por los avances tecnológicos, las modificaciones en la estructura de los costes, etc. La seguridad de funcionamiento se convierte en una medida bien definida (en términos monetarios) que hace más fácil evaluar las acciones para promover dicha seguridad de funcionamiento y comparar y elegir entre las distintas alternativas. Este método puede aplicarse para planificar todas las partes de la red nacional e internacional y para dimensionar la seguridad de funcionamiento de los componentes de la red y el nivel de logística de mantenimiento. Puede utilizarse en la planificación a corto plazo y en la cuantificación de escenarios en la planificación estratégica.

3.2 Modelo simplificado para cuantificar los costes causados por la perturbaciones de tráfico

El coste anual por perturbación del tráfico viene dado por los costes de interrupción del tráfico con conmutación de circuitos y paquetes (primer y segundo términos) y por los costes de interrupción de las líneas arrendadas (último término).

$$C_t = z \cdot T \cdot E \cdot \alpha \cdot A \cdot c_s + z \cdot T \cdot \lambda \cdot \beta \cdot r \cdot c_p + z \cdot T \cdot n \cdot c_l$$

donde:

z es la intensidad de fallos (fallos por año);

T es el tiempo medio de indisponibilidad (horas);

A es la intensidad de tráfico conmutado en la hora cargada (erlangs);

- α es el factor que refleja la proporción del tráfico en la hora cargada solicitado durante la avería;
- E es la probabilidad de congestión durante la avería;
- c_s es la evaluación económica del tráfico conmutado (unidad monetaria por erlang-hora);
- λ es la intensidad de las llamadas de paquetes en la hora cargada (paquetes por hora);
- β es el factor que refleja la fracción de las llamadas de paquetes en la hora cargada solicitadas durante la avería;
- r es la probabilidad de pérdida o retardo de paquetes durante la avería;
- c_p es la valoración económica de un paquete perdido o demorado (unidad monetaria por paquete);
- n es el número de líneas arrendadas;
- c_l es la valoración económica de la interrupción de un circuito arrendado (unidad monetaria por circuito y hora).

El modelo supone que los parámetros son estocásticamente independientes y no varían con el tiempo. Sin embargo, raramente ocurre así. Si es más probable que se produzcan fallos en algunas horas del día, puede existir correlación entre tráfico e intensidad de fallos (la hora es un parámetro común). El tiempo de indisponibilidad puede depender de la hora del día o de la semana en que se produce el fallo. Las correlaciones entre parámetros pueden tratarse suponiendo modelos de variaciones en el tiempo del tráfico, intensidad de la avería, tiempo de indisponibilidad, etc. El problema se simplifica si se supone que los fallos están uniformemente distribuidos en el tiempo. La proporción del tráfico en la hora cargada solicitado durante la avería es equivalente al tráfico medio, y pueden calcularse los valores de α si se conoce el perfil de tráfico. La Recomendación E.523 define los perfiles típicos de distribución de tráfico para corrientes de tráfico internacional. El addendum al manual sobre calidad de servicio muestra los resultados de dichos cálculos.

Si solo se pierde una proporción de la capacidad, el resultado es un estado de congestión creciente. La probabilidad media de congestión o la demora de paquetes durante una avería depende de la capacidad de transmisión restante y del perfil de tráfico. En el manual figuran ejemplos de probabilidades de congestión para el tráfico conmutado.

3.3 *Evaluación económica del volumen de tráfico perturbado (c)*

El factor c refleja el nivel de ambición de una Administración en cuanto a la planificación de la seguridad de funcionamiento. Un alto valor de c producirá un alto nivel de seguridad de funcionamiento, y viceversa. Los objetivos de la empresa de explotación (comerciales o sociales) pueden repercutir en los valores. Factores importantes son:

- la disposición de los abonados a pagar por la seguridad de funcionamiento;
- la estructura del mercado (grado de competencia, etc);
- la categoría de los abonados y los servicios afectados;
- el grado de congestión, la demora o la perturbación de transmisión;
- la duración de la avería;
- la accesibilidad a medios de comunicación alternativos para el abonado afectado;
- la hora del día, la semana o el año en que se produce la avería;
- la frecuencia de las averías en el pasado, etc.

Se recomienda a las Administraciones que realicen sus propias investigaciones entre sus abonados para determinar los valores que deben utilizarse en la planificación. El anexo B contiene un ejemplo de dicha investigación. De no ser posible, pueden obtenerse estimaciones aproximadas a partir de la información relativa a las acciones seguidas previamente en la red. El coste de una acción se compara con el volumen de tráfico que evita. Las acciones consideradas intuitivamente razonables dan un límite inferior de c y las que evidentemente no son razonables, un límite superior. Los valores así obtenidos se utilizan suponiendo que son válidos también para planificar la red futura. Si no es posible en absoluto estimar c , aún puede utilizarse el método para establecer prioridades entre alternativas contrapuestas, y estimar de forma aproximada la atribución óptima de un determinado volumen de recursos.

3.4 *Procedimiento de planificación*

Los costes de la perturbación del tráfico se incluyen como factores adicionales de coste en los cálculos económicos de la planificación, integrando así la seguridad de funcionamiento como parte natural de la planificación.

El procedimiento de planificación de la seguridad de funcionamiento se realiza en cuatro etapas:

Etapas 1 – Planificación de una red que logre los requisitos funcionales y de capacidad.

El punto de partida es una red planificada y dimensionada de manera que se cumplan los requisitos funcionales y de capacidad, pero sin considerar especialmente la seguridad de funcionamiento (alternativa cero). La segunda etapa consiste en conocer los cambios que puedan ser necesarios para fomentar la seguridad de funcionamiento.

Etapas 2 – Búsqueda de acciones para fomentar la seguridad de funcionamiento.

Se requieren acciones para fomentar la seguridad de funcionamiento si los costes de perturbación del tráfico son elevados o si pueden emprenderse las acciones a bajo coste. A continuación figura una lista no exhaustiva que puede servir para identificar acciones:

- protección del equipo a fin de impedir fallos;
- elección de equipo fiable y mantenible;
- modernización del equipo antiguo y reinversión en el mismo;
- redundancia;
- sobredimensionamiento;
- acrecentamiento de la logística de mantenimiento;
- acciones de gestión de red para reducir los efectos de las averías.

Etapas 3 – Análisis de las acciones.

Expresión de las mejoras en lo relativo a los cambios de la perturbación del tráfico y los costes de mantenimiento ($\Delta C_t + \Delta C_m$) para cada acción. Sólo hay que calcular los costes que difieren entre alternativas. En el anexo A se dan ejemplos de modelos de seguridad de funcionamiento para el diseño de redes, para planificar la logística de mantenimiento y para determinar los requisitos de los componentes de la red.

Comparación de $\Delta C_t + \Delta C_m$ con el coste de inversión incrementado (ΔC_I) de cada acción; por ejemplo, mediante el método de valor actual.

Elección de la mejor serie de acciones, es decir, la que da el menor coste total.

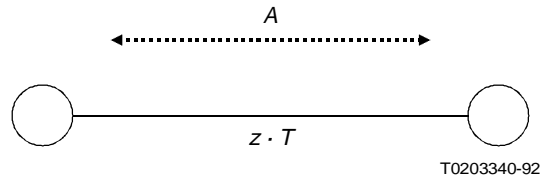
Etapas 4 – Comprobar que se cumplen los requisitos mínimos.

Mediante disposiciones gubernamentales o Recomendaciones del CCITT puede estipularse un nivel de servicio mínimo, por razones comerciales u otras. Corresponde a cada país establecer los requisitos mínimos a nivel nacional. Para la planificación de la red internacional, se recomienda a las Administraciones que comprueben si se cumplen los objetivos de seguridad de funcionamiento deducibles de las Recomendaciones del CCITT vigentes. Si no, deben examinarse más detenidamente las razones. Si se justifica, debe ajustarse el nivel de seguridad de funcionamiento.

3.4.1 *Ejemplo numérico basado en lo anteriormente expuesto*

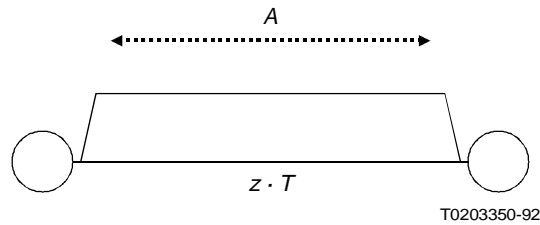
Etapa 1 – Red planificada sin considerar especialmente la seguridad de funcionamiento.

La red estudiada es el enlace entre dos centrales.



Etapa 2 – Búsqueda de acciones para fomentar la seguridad de funcionamiento.

La acción considerada consiste en introducir un cable físicamente redundante. Se supone que está dimensionado para cursar toda la carga de tráfico, es decir, que un solo fallo no perturbará al tráfico.



Etapa 3 – Análisis de la acción.

Supuestos

Intensidad de fallos	$z = 0,1$ fallos/años
Tiempo medio de indisponibilidad	$T = 24$ h
Tráfico medio ofrecido	$A = 100$ E
Congestión	$P = 1$ (sin redundancia) $P = 0$ (con redundancia)
Evaluación monetaria del volumen de tráfico perturbado	$c = 400$ unidades monetarias/Eh
Factor de descuento (duración 25 años, interés 5% anual)	$d = 14$
Gastos de mantenimiento por fallo	$c_m = 1000$ unidades monetarias/fallo
Coste del cable redundante	$C_I = 400\ 000$ unidades monetarias

Cálculos

Costes de la perturbación del tráfico en redes sin redundancia:

$$C_t = P \cdot A \cdot z \cdot T \cdot c = (1) (100) (0,1) (24) (400) = 96\ 000 \text{ al año}$$

$$\text{Valor actual } C_t d = (96\ 000) (14) = 1\ 344\ 000$$

Costes de la perturbación del tráfico en redes con redundancia (la posibilidad de averías simultáneas es despreciable):

$$C_t = 0$$

Modificación de los costes de perturbación del tráfico:

$$\Delta C_{td} = 0 - 1\,344\,000 = -1\,344\,000$$

Gastos de mantenimiento sin redundancia:

$$C_m = zc_m = (0,1)(1000) = 100 \text{ al año}$$
$$\text{Valor actual } C_{md} = (100)(14) = 1400$$

Gastos de mantenimiento con redundancia:

$$C_m = 2zc_m = (2)(0,1)(1000) = 200 \text{ al año}$$
$$\text{Valor actual } C_{md} = (200)(14) = 2800$$

Modificación de los gastos de mantenimiento:

$$\Delta C_{md} = 2800 - 1400 = 1400$$

Reducción del coste:

$$\Delta C_{td} + \Delta C_{md} = -1\,344\,000 + 1400 = -1\,342\,600$$

Modificación del coste total:

$$\Delta C_I + \Delta C_{md} + \Delta C_{td} = 400\,000 - 1\,342\,600 = -942\,600$$

Conclusión

Como $\Delta C_I + \Delta C_{md} + \Delta C_{td} < 0$, la acción es rentable. El que sea óptima o no depende de que haya acciones alternativas más rentables.

Etapas 4 – Verificación de los requisitos mínimos.

Debe adoptarse toda acción adicional para atender los requisitos gubernamentales (por razones de defensa, emergencia, etc.).

4 Aplicaciones a la red internacional

4.1 *Valor de c para el tráfico internacional (queda en estudio)*

Con el fin de dimensionar y distribuir la seguridad de funcionamiento entre las diferentes partes de la red internacional, debe establecerse una manera uniforme de evaluar el tráfico afectado. Como guía para la planificación de la red internacional se recomienda utilizar los siguientes valores (c_i)

$$c_i = x_i \text{ DEG} : s/Eh \quad (\text{los valores han de determinarse})$$

Los valores se refieren a un año de referencia dado. Debe tenerse en cuenta la subida de precios debida a la inflación, el que la sociedad dependa en mayor grado de las telecomunicaciones, etc.

4.2 *Recomendaciones sobre la planificación* (queda en estudio)

Una vez establecidos los valores de c , es posible efectuar análisis económicos sobre la seguridad de funcionamiento de la red internacional. Esos estudios han de realizarse en forma análoga, utilizando en parte los mismos datos que para los estudios de coste relativos a la tasación y a la contabilidad.

La finalidad de los estudios es llegar a recomendaciones de planificación, por ejemplo, sobre la cantidad de redundancia, logística de mantenimiento, etc., en diferentes partes de la red internacional.

4.3 *Objetivos operacionales de la seguridad de funcionamiento* (queda en estudio)

El resultado del análisis económico sobre seguridad de funcionamiento de la red internacional se presenta en términos de fiabilidad, mantenibilidad y logística de mantenimiento de diferentes partes de la red. Esto ayudará a las Administraciones a verificar y comprobar sus redes con el fin de descubrir degradaciones, planificaciones erróneas, etc.

ANEXO A

(a la Recomendación E.862)

Modelos simplificados para la planificación de la seguridad de funcionamiento

A.1 *Generalidades*

La finalidad de este anexo es mostrar ejemplos sencillos de cómo pueden utilizarse diferentes modelos de seguridad de funcionamiento para calcular los costes de perturbación del tráfico y la manera de utilizar los cálculos en la planificación. En el § 3.4 figura una lista de acciones. Las aplicaciones pueden dividirse en:

- planificación de la red (§ A.2 y A.3);
- dimensionado de la seguridad de funcionamiento de los componentes de la red (§ A.4);
- planificación de la logística de mantenimiento (§ A.5).

A.2 *Ejemplo: redundancia*

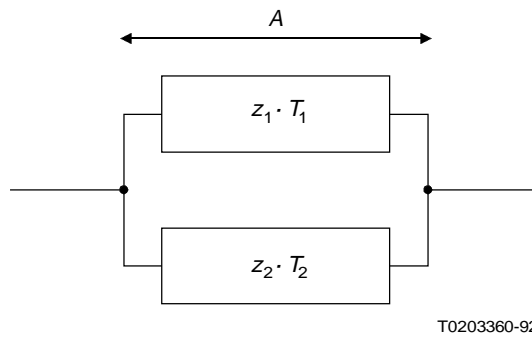
El coste de la perturbación del tráfico de una parte con redundancia formada por dos elementos independientes, según se indica en la figura A-1/E.862 es:

$$C_t = P_1 z_1 T_1 A c(P_1) + P_2 z_2 T_2 A c(P_2) + z_1 z_2 T_1 T_2 A c(1)/8760$$

donde

P_1 es la congestión media cuando el elemento 1 está averiado,

P_2 es la congestión media cuando el elemento 2 está averiado.

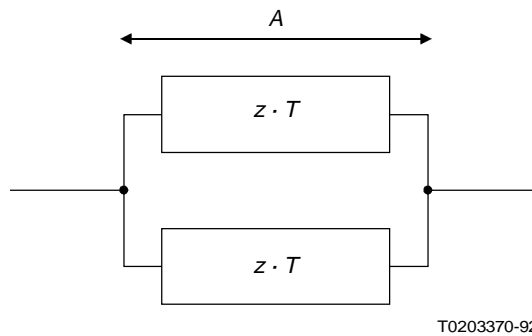


T0203360-92

FIGURA A-1/E.862

Un caso sencillo es cuando los dos elementos son idénticos y cada uno puede transportar toda la carga de tráfico:

$$C_t = z^2 T^2 Ac(1)/8760$$



T0203370-92

FIGURA A-2/E.862

Introduciendo un elemento redundante, los costes de la perturbación del tráfico pueden reducirse en:

$$\Delta C_t = zTAc(1) - z^2 T^2 Ac(1)/8760$$

El segundo término es con frecuencia despreciable, con lo que ΔC_t puede aproximarse por $\Delta C_t = zTAc(1)$.

A.3 Ejemplo: dimensionado óptimo de rutas diversificadas

El problema consiste en determinar el número óptimo de canales, N_1 y N_2 , respectivamente, para los que deben dimensionarse las dos rutas redundantes, véase la figura A-3/E.862.

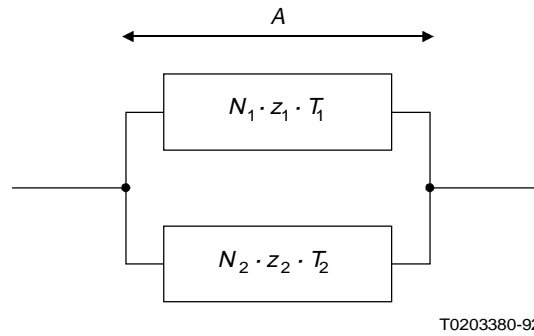


FIGURA A-3/E.862

Siendo C_N el coste por canal, la atribución óptima de canales en cada sentido se halla resolviendo

$$\min_{N_1, N_2} \left\{ (N_1 \cdot C_{N1} + N_2 \cdot C_{N2}) + (P_1 \cdot A \cdot z_1 \cdot T_1 \cdot C(P_1) + P_2 \cdot A \cdot z_2 \cdot T_2 \cdot C(P_2)) \cdot d \right\}$$

Esto implica un sobredimensionado en la condición sin avería. Los beneficios que supone no se incluyen en esta fórmula. El efecto de las averías simultáneas no influye en la optimización.

A.4 Ejemplo: tiempo de pruebas óptimo

Suponiendo que la intensidad de fallos, $z(t)$ después de cierto tiempo de funcionamiento (t) viene dada por:

$$z(t) = z_0 + ze^{-bt}$$

donde

$z_0 + z$ es la intensidad de fallos para $t = 0$,

z_0 es la intensidad de fallos constante después del periodo de fallos inicial,

b es el factor que determina la disminución de la intensidad de fallos durante el periodo de fallos inicial.

Las averías pueden corregirse mediante pruebas, antes de que den lugar a la perturbación del tráfico y a gastos de mantenimiento. Suponiendo que:

$c_m + ATc$ son los gastos de mantenimiento y los costes de perturbación del tráfico por avería,

C es el coste por año de prueba.

El tiempo de prueba óptimo (t') se obtiene resolviendo:

$$\min_t \left\{ tC + \frac{z}{b} e^{-bt} (c_m + ATc) \right\}$$

siendo

$\frac{z}{b} e^{-bt}$ el número adicional de averías que se producen en operación, en función del tiempo de prueba.

Tiempo de prueba óptimo: $t' = \frac{1}{b} \ln \frac{z(c_m + ATc)}{C}$.

A.5 Ejemplo: número óptimo de unidades de mantenimiento

La demora media $w(N)$ en función del número de hombres de mantenimiento (N) puede expresarse matemáticamente en algunos casos utilizando la teoría de colas. El caso más sencillo es aquel en que los tiempos entre fallos y los tiempos de reparación se distribuyen exponencialmente (un modelo de cola $M/M/N$); $w(N)$ se obtiene calculando:

$$w(N) = \left[\frac{(z/\mu)^N \cdot \mu}{(N-1)! (N\mu - z)^2} \right] / \left[\sum_{k=0}^{N-1} \frac{1}{k!} \left(\frac{z}{\mu}\right)^k + \frac{1}{N!} \left(\frac{z}{\mu}\right)^N \left(\frac{N}{N\mu - z}\right) \right]$$

donde

- N es el número de unidades de mantenimiento,
- z es la intensidad de fallos,
- $w(N)$ es la demora media en función de N ,
- A es la intensidad de tráfico afectada,
- c es la evaluación del volumen de tráfico afectado,
- μ es la tasa de reparación.

El modelo puede perfeccionarse teniendo en cuenta las clases de prioridad. También es posible interrumpir, como consecuencia de averías de mayor prioridad, asignaciones de menor prioridad.

Si C_N es el gasto anual por unidad de mantenimiento, el número óptimo de unidades de mantenimiento se obtiene resolviendo:

$$\min_N \left\{ NC_N + zw(N)Ac \right\}$$

ANEXO B

(a la Recomendación E.862)

Ejemplos de investigación para la valoración monetaria del volumen de tráfico perturbado, c

B.1 La finalidad es llegar a datos de coste para evaluar c . Se estudian diferentes grupos de clientes y su valoración monetaria de fallos totales y parciales con respecto a las relaciones de tráfico típicas y a diferentes servicios. Las investigaciones se realizan entre clientes particulares (o residenciales) y comerciales, sobre la base de los siguientes supuestos:

- a) Los clientes resultan afectados por interrupciones de la telecomunicación principalmente en dos formas: en términos de molestia y de costes directos.
- b) Para los clientes particulares, probablemente predomine la molestia. Para los clientes comerciales, puede ser importante el coste directo.
- c) Tanto el coste como la molestia crecen con la duración de las interrupciones y la cantidad de tráfico perturbado.
- d) Como consecuencia natural de las grandes variaciones de dependencia de las telecomunicaciones, tanto los costes como la molestia varían mucho.
- e) Los clientes particulares no pueden cuantificar su molestia en términos monetarios. Las averías en los teléfonos particulares originan sobre todo enfado, y no costes directos (salvo en el caso de averías duraderas).

B.2 *Averías totales*

B.2.1 *Tráfico comercial*

Se pide a compañías elegidas al azar que respondan a la siguiente pregunta: «¿Cuál es el coste estimado aproximado de una interrupción total del teléfono o del servicio de datos en relación con tiempos de indisponibilidad de 5 minutos, 1 hora, 4 horas, 8 horas, 24 horas y 3 días?».

A las compañías que sufren una avería concreta se les pregunta: «¿Cuál es el coste estimado de la avería que acaban de experimentar?».

Puede hacerse una estimación de la intensidad del tráfico afectado en relación con las interrupciones totales, sobre la base del número de líneas de la central y el número de terminales de datos para comunicaciones de cada empresa, junto con información acerca de cómo se dimensionan los enlaces y las medidas de la intensidad de llamadas de varias clases de clientes.

Sobre la base de un coste declarado, se estima c con la siguiente fórmula:

$$c = \frac{\text{(coste declarado por el cliente)}}{\text{(intensidad de tráfico media) (tiempo de indisponibilidad)}}$$

Los valores medios de c para tráfico telefónico y de datos se calculan con respecto a diferentes gremios mediante un perfil de mercado (distribución de puestos de trabajo por gremio).

B.2.2 *Clientes particulares*

Pueden celebrarse discusiones en grupo sobre interrupciones para llegar a evaluaciones razonables. Cuando se muestra poca disposición a pagar una mayor seguridad de funcionamiento, se asigna un valor relativamente bajo a c .

B.3 *Averías parciales*

Una interrupción parcial de una relación de tráfico entraña costes para el cliente, sobre todo en forma de demoras para el comercio. Utilizando un salario por hora calculado, se estima este coste para los clientes comerciales. Sobre la base de la información sobre la cantidad de tráfico comercial y particular, se obtiene un valor medio de c para el tráfico perturbado por averías parciales.

B.4 *Resultados*

En el cuadro B-1/E.862 figuran algunos ejemplos de cifras obtenidas por la Administración sueca. Las cifras se han utilizado en varios casos de planificación. En ellas se incluye la pérdida de ingresos para las Administraciones. Las cifras de coste y el tipo de cambio se refieren al 1 de enero de 1986 (1 corona sueca \approx 0,1 dólares de EE.UU.).

CUADRO B-1/E.862

Evaluación económica de comunicación impedida (c)		
Campo de aplicación	Clase de fallo	
	Avería total ($P = 1$)	Avería parcial ($P < 0,5$)
Clientes comerciales con una gran proporción de tráfico de datos	1000 cor.s./Eh	250 cor.s./Eh
Red de larga distancia	400 cor.s./Eh	100 cor.s./Eh
Clientes de una zona de población dispersa. Costes elevados de la comunicación alternativa	200 cor.s./Eh	50 cor.s./Eh
Valor medio para zonas donde la mayoría de los clientes son particulares	100 cor.s./Eh	25 cor.s./Eh
Zona residencial donde es fácil obtener servicios esenciales. Bajo coste de la comunicación alternativa	30 cor.s./Eh	10 cor.s./Eh