

D.93

(2009/01)

ITU-T

قطاع تقييس الاتصالات
في الاتحاد الدولي للاتصالات

السلسلة D: المبادئ العامة للتعريف

المبادئ العامة للتعريف - الترسيم والمحاسبة في الخدمات المتنقلة

الترسيم والمحاسبة في الخدمة الهاتفية المتنقلة البرية
الدولية (التي توفرها الأنظمة الراديوية الخلوية)

التوصية ITU-T D.93

توصيات السلسلة D الصادرة عن قطاع تقييس الاتصالات

المبادئ العامة للتعريف

D.0	المصطلحات والتعاريف المبادئ العامة للتعريف
D.9-D.1	إيجار وسائل اتصالات للاستعمال الخاص
D.39-D.10	مبادئ التسعير العامة المنطبقة على خدمات الاتصالات المعطياتية على الشبكات العمومية المكرسة للمعطيات
D.44-D.40	الترسيم والحاسبة في الخدمة البرقية العمومية الدولية
D.49-D.45	الترسيم والحاسبة في الخدمة الدولية للرسائل البعدية
D.59-D.50	المبادئ المنطبقة على البنية التحتية العالمية للمعلومات - الإنترنت
D.69-D.60	الترسيم والحاسبة في خدمة التلكس الدولية
D.75-D.70	الترسيم والحاسبة في خدمة الفاكس الدولية
D.79-D.76	الترسيم والحاسبة في خدمة الفيديو توكس الدولية
D.89-D.80	الترسيم والحاسبة في الخدمة الدولية لإبراق الصور
D.99-D.90	الترسيم والحاسبة في الخدمات المتنقلة
D.159-D.100	الترسيم والحاسبة في الخدمة الهاتفية الدولية
D.179-D.160	وضع الحسابات الهاتفية والتلكسية الدولية وتبادلها
D.184-D.180	إرسالات البرامج الإذاعية والتلفزيونية الدولية
D.189-D.185	الترسيم والحاسبة في الخدمات الساتلية الدولية
D.191-D.190	إرسال المعلومات المتعلقة بالحاسبة الشهرية الدولية للاتصالات
D.195-D.192	اتصالات الخدمة والاتصالات ذات الامتيازات
D.209-D.196	تصفية أرصدة الحسابات الدولية للاتصالات
D.269-D.210	مبادئ الترسيم والحاسبة لخدمات الاتصالات الدولية المؤمنة على الشبكة الرقمية متكاملة الخدمات (ISDN)
D.279-D.270	مبادئ الترسيم والحاسبة لشبكات الجيل التالي (NGN)
D.284-D.280	مبادئ الترسيم والحاسبة للاتصالات الشخصية العالمية
D.299-D.285	مبادئ الترسيم والحاسبة للخدمات التي تدعمها الشبكة الذكية
	توصيات تطبق على الصعيد الإقليمي
D.399-D.300	توصيات تنطبق في أوروبا وفي حوض البحر الأبيض المتوسط
D.499-D.400	توصيات تنطبق في أمريكا اللاتينية
D.599-D.500	توصيات تنطبق في آسيا وأوقيانيا
D.699-D.600	توصيات تنطبق في المنطقة الإفريقية

لمزيد من التفاصيل، يرجى الرجوع إلى قائمة التوصيات الصادرة عن قطاع تقييس الاتصالات.

الترسيم والمحاسبة في الخدمة الهاتفية المتنقلة البرية الدولية
(التي توفرها الأنظمة الراديوية الخلوية)

ملخص

تضع التوصية ITU-T D.93 مبادئ الترسيم والفوترة والمحاسبة والتسوية دولياً في الخدمة الهاتفية المتنقلة البرية الدولية التي توفرها الأنظمة الراديوية الخلوية. كما تشمل أيضاً تطبيقات الترسيم والمحاسبة لمختلف سيناريوهات تسيير النداء.

المصدر

وافقت لجنة الدراسات 3 (2009-2012) لقطاع تقييس الاتصالات على التوصية ITU-T D.93 بتاريخ 23 يناير 2009. بموجب إجراء القرار 1 الصادر عن الجمعية العالمية لتقييس الاتصالات.

تمهيد

الاتحاد الدولي للاتصالات وكالة متخصصة للأمم المتحدة في ميدان الاتصالات وتكنولوجيا المعلومات والاتصالات (ICT). وقطاع تقييس الاتصالات (ITU-T) هو هيئة دائمة في الاتحاد الدولي للاتصالات. وهو مسؤول عن دراسة المسائل التقنية والمسائل المتعلقة بالتشغيل والتعريف، وإصدار التوصيات بشأنها بغرض تقييس الاتصالات على الصعيد العالمي.

وتحدد الجمعية العالمية لتقييس الاتصالات (WTSA) التي تجتمع مرة كل أربع سنوات المواضيع التي يجب أن تدرسها لجان الدراسات التابعة لقطاع تقييس الاتصالات وأن تُصدر توصيات بشأنها.

وتتم الموافقة على هذه التوصيات وفقاً للإجراء الموضح في القرار رقم 1 الصادر عن الجمعية العالمية لتقييس الاتصالات.

وفي بعض مجالات تكنولوجيا المعلومات التي تقع ضمن اختصاص قطاع تقييس الاتصالات، تعد المعايير اللازمة على أساس التعاون مع المنظمة الدولية للتوحيد القياسي (ISO) واللجنة الكهروتقنية الدولية (IEC).

ملاحظة

تستخدم كلمة "الإدارة" في هذه التوصية لتدل بصورة موجزة سواء على إدارة اتصالات أو على وكالة تشغيل معترف بها. والتقييد بهذه التوصية اختياري. غير أنها قد تضم بعض الأحكام الإلزامية (بهدف تأمين قابلية التشغيل البيئي والتطبيق مثلاً). ويعتبر التقييد بهذه التوصية حاصلاً عندما يتم التقييد بجميع هذه الأحكام الإلزامية. ويستخدم فعل "يجب" وصيغ ملزمة أخرى مثل فعل "ينبغي" وصيغها النافية للتعبير عن متطلبات معينة، ولا يعني استعمال هذه الصيغ أن التقييد بهذه التوصية إلزامي.

حقوق الملكية الفكرية

يسترعي الاتحاد الانتباه إلى أن تطبيق هذه التوصية أو تنفيذها قد يستلزم استعمال حق من حقوق الملكية الفكرية. ولا يتخذ الاتحاد أي موقف من القرائن المتعلقة بحقوق الملكية الفكرية أو صلاحيتها أو نطاق تطبيقها سواء طالب بها عضو من أعضاء الاتحاد أو طرف آخر لا تشمله عملية إعداد التوصيات.

وعند الموافقة على هذه التوصية، لم يكن الاتحاد قد تلقى إخطاراً بملكية فكرية تحميها براءات الاختراع يمكن المطالبة بها لتنفيذ هذه التوصية. ومع ذلك، ونظراً إلى أن هذه المعلومات قد لا تكون هي الأحدث، يوصى المسؤولون عن تنفيذ هذه التوصية بالاطلاع على قاعدة المعطيات الخاصة ببراءات الاختراع في مكتب تقييس الاتصالات (TSB) في الموقع

<http://www.itu.int/ITU-T/ipr/>

© ITU 2009

جميع الحقوق محفوظة. لا يجوز استنساخ أي جزء من هذه المنشورة بأي وسيلة كانت إلا بإذن خطي مسبق من الاتحاد الدولي للاتصالات.

المحتويات

الصفحة

1	اعتبارات عامة	1
1	6.1 التعاريف	1
2	مبادئ الترسيم	2
2	2.2 الترسيم في الشبكة HPLMN	2
2	3.2 ترسيم الشبكة VPLMN	2
2	4.2 رسوم المحطات الثابتة	2
2	5.2 الرسوم من محطة متنقلة-إلى-محطة متنقلة	2
3	مبادئ المحاسبة	3
3	4 مبادئ تسوية الحسابات بين الشبكات PLMN	3
4	5 أرقام خدمة التحويل للمحطات المتنقلة (MSRN)	4
5	الملحق A - تطبيقات مبادئ الترسيم والمحاسبة لمختلف سيناريوهات تسيير النداء	5
5	1.A الحالة 1 - من محطة متنقلة إلى محطة ثابتة	5
5	2.A الحالة 2 - من محطة متنقلة متجولة إلى محطة ثابتة	5
6	3.A الحالة 3 - من محطة متنقلة متجولة إلى محطة ثابتة	6
6	4.A الحالة 4 - من محطة ثابتة إلى محطة متنقلة	6
7	5.A الحالة 5 - من محطة ثابتة إلى محطة متنقلة متجولة	7
8	6.A الحالة 6 - من محطة ثابتة إلى محطة متنقلة متجولة	8
10	7.A الحالة 7 - من محطة ثابتة إلى محطة متنقلة متجولة	10
11	8.A الحالة 8 - من محطة متنقلة إلى محطة متنقلة	11
11	9.A الحالة 9 - من محطة متنقلة إلى محطة متنقلة متجولة	11
12	10.A الحالة 10 - من محطة متنقلة متجولة إلى محطة متنقلة	12
13	11.A الحالة 11 - من محطة متنقلة متجولة إلى محطة متنقلة متجولة	13

الترسيم والمحاسبة في الخدمة الهاتفية المتنقلة البرية الدولية (التي توفرها الأنظمة الراديوية الخلوية)

1 اعتبارات عامة

1.1 على الشبكة المتنقلة البرية العمومية المحلية (HPLMN) في الخدمة الهاتفية المتنقلة البرية أن تكون على علم بمواقع جميع المحطات المتنقلة العاملة، لا سيما وأنها تشكل بالنسبة لهذه المحطات الشبكة المسجلة المحلية عندما تعمل إحدى المحطات داخل شبكتها، أو تتحول في نطاقها وفقاً للمبادئ التي تنص عليها توصيات السلسلة ITU-T Q.1000.

2.1 تكون الشبكة المتنقلة البرية العمومية المزاراة (VPLMN) قادرة على النفاذ إلى أي محطة تشاركها التجوال والتسجيل، وعلى تسجيل المعلومات الضرورية الخاصة بما بحيث تتمكن من إرسال جميع المعلومات اللازمة للفوترة فيما بعد إلى الشبكة المحلية HPLMN.

3.1 لا يمكن للمحطات المتنقلة التجوال عبر شبكة متنقلة برية عمومية أخرى إلا عن طريق:

- إبرام اتفاق ثنائي بين الشبكتين؛

- قيام الشبكة المحلية HPLMN بمنح خيار التجوال للمحطة المتنقلة.

4.1 ينبغي للشبكة المحلية كجزء من الاتفاق الثنائي، أن تتعهد بدفع الرسوم المترتبة على المشتركين في الخدمة المتنقلة المسجلين في الشبكة المحلية إلى الشبكة المتنقلة العمومية المزاراة (VPLMN).

5.1 ويضم الملحق A أمثلة لتطبيق مبادئ الترسيم والمحاسبة المبينة أدناه في سيناريوهات مختلفة لتسيير النداء.

6.1 التعاريف

1.6.1 الشبكة المتنقلة البرية العمومية المحلية

هي الشبكة المتنقلة البرية العمومية التي تسجل فيها محطة متنقلة بصورة دائمة.

2.6.1 سجل الموقع المحلي

هو سجل الموقع الذي تخصص له محطة متنقلة لأغراض التسجيل مثل تسجيل المعلومات عن المشترك.

3.6.1 الشبكة المتنقلة البرية العمومية المزاراة (VPLMN)

هي الشبكة المتنقلة البرية العمومية غير الشبكة المحلية (HPLMN) التي يستخدمها حالياً مشترك خدمة التجوال.

4.6.1 سجل موقع الزائر

هو سجل موقع غير سجل الموقع المحلي يستعمله مركز تبديل للخدمات المتنقلة (MSC) لاستعادة المعلومات لأغراض من قبيل معالجة النداءات الزاهية إلى أو الآتية من محطة متنقلة لخدمة التجوال توجد حالياً في منطقتة.

5.6.1 رقم تجوال المحطة المتنقلة

هو الرقم الداخلي لشبكة يُستعمل لتسيير النداءات إلى المحطة المتنقلة. انظر التوصية ITU-T E.213.

2 مبادئ الترسيم

1.2 بنية الرسوم ومقدارها في جميع البلدان أمر يتحدد على المستوى الوطني.

2.2 الترسيم في الشبكة HPLMN

1.2.2 الشبكة HPLMN مسؤولة عن فورة جميع الرسوم المترتبة على المشترك المتنقل.

2.2.2 ينبغي أن تكون أنظمة الترسيم على أكبر قدر ممكن من البساطة.

3.2.2 يتألف الرسم عادة من عنصرين هما:

- رسم النفاذ إلى الشبكة؛

- رسم استخدام الشبكة.

1.3.2.2 يقصد برسم النفاذ إلى الشبكة الرسم الذي يغطي تكلفة إتاحة الخدمة مثل التكاليف غير المتعلقة باستخدام الشبكة وهي:

- رسم التسجيل الأولي (مرة واحدة)؛

- الاشتراك أو الإيجار (دوري).

ولا يُدرج رسم النفاذ إلى الشبكة في الحسابات الدولية.

2.3.2.2 الغرض من رسم استخدام الشبكة هو تغطية تكاليف الخدمة المترتبة على استخدام الشبكة مثل:

- رسوم الاستخدام (تغطي عناصر الخدمة المتنقلة الوطنية/الدولية حسب الاقتضاء)؛

- جميع الرسوم الإضافية للخدمة.

4.2.2 ينبغي أن تغطي رسوم فاتورة المشترك المتنقل المبالغ المستحقة للشبكة VPLMN زائداً جميع الرسوم التي قد تنتج عن عمليات المعالجة.

3.2 ترسيم الشبكة VPLMN

تشمل الرسوم التي تطلبها الشبكة VPLMN من الشبكة HPLMN عادة عنصراً واحداً أو أكثر من العناصر التالية:

- رسم التسجيل في خدمة التحويل (مرة واحدة)؛

- رسم اشتراك في خدمة التحويل (دوري)؛

- رسوم الاستخدام (تغطي عناصر الخدمة المتنقلة الوطنية/الدولية حسب الاقتضاء)؛

- أي رسم خدمة آخر.

4.2 رسوم المخطات الثابتة

في حالة النداء الدولي من محطة ثابتة إلى محطة متنقلة، تتألف الرسوم المترتبة على المحطة الطالبة مما يلي:

(أ) الرسوم المطبقة من محطة ثابتة إلى محطة ثابتة؛

(ب) أو حيثما تنطبق الفقرة 3.3 ب) أدناه، يجوز تطبيق رسوم منفصلة إضافية لتغطية التكاليف المتفرقة المصاحبة لتوصيل النداء.

5.2 الرسوم من محطة متنقلة-إلى-محطة متنقلة

في حالة نداء دولي من محطة متنقلة-إلى-محطة متنقلة، تتألف الرسوم المترتبة على المحطة الطالبة مما يلي:

(أ) الرسوم المخصصة من محطة متنقلة-إلى-محطة ثابتة؛

(ب) أو حيثما تنطبق الفقرة 3.3 ب) أدناه، يجوز تطبيق رسوم إضافية توضع لتغطية التكاليف المتفرقة المصاحبة لتوصيل النداء.

3 مبادئ المحاسبة

- 1.3 تسيّر دائماً الحركة الدولية الصادرة عن المحطة المتنقلة أو الذهابة إليها عبر الشبكات الثابتة للبلدان المعنية. وتدرج بالتالي إدارة بلد منشأ النداءات هذه الحركة كاملة في حسابات حركتها الدولية العادية.
- 2.3 ينبغي أن تتحدد المعدلات المحاسبية للحركة الدولية الصادرة عن المحطة المتنقلة أو الذهابة إليها على أساس التكاليف، وأن تطبق على أساس غير تمييزي على جميع العمليات، مع مراعاة المبادئ الواردة في التوصية ITU-T D.140.
- 3.3 يتم ترسيم الحركة الدولية الواصلة إلى شبكة متنقلة على أساس:
- أ) الرسوم العادية بالنسبة لنداءات المراقبة المباشرة الدولية (IDD) مقابل العملية ذات الصلة؛
- ب) أو في العلاقات التي تم بشأنها اتفاق تبادل على الرسوم القائمة على التكاليف والتي تختلف فيها تكاليف التوصيل النهائي إلى شبكة متنقلة عن تكاليف التوصيل النهائي إلى شبكة ثابتة، يمكن التوصل إلى اتفاق ثنائي على رسم منفصل بشأن الحركة الواصلة إلى شبكة متنقلة. وفي كل حالة، ينبغي تحديد رسم لكل من الحركتين الثابتة والمتنقلة على أساس التكاليف، استناداً إلى تكاليف التوصيل النهائي لتلك الحركة. وينبغي أن يكون الفرق بين الرسمين ضئيلاً إلى أبعد حد ممكن.
- 4.3 في حالة انطباق الفقرة 3.3 ب)، ينبغي من خلال الاتفاقات الثنائية تحديد السبل الملائمة لتمكين إدارة بلد منشأ الحركة من التعرف على هذه الحركة بصورة مستقلة لأغراض الترسيم والمحاسبة على حد سواء.
- 5.3 كما ينبغي، في حالة انطباق الفقرة 3.3 ب)، تحديد هوية الحركة الواصلة إلى محطة متنقلة على حدة في حسابات الحركة رهناً باتفاق ثنائي.
- 6.3 وحيثما تنطبق الفقرة 3.3 ب)، ولئن كانت الحركة الواصلة إلى شبكة متنقلة متعادلة تقريباً في اتجاهي العلاقة، والتكاليف متماثلة، يمكن أن تتفق الإدارات المعنية على عدم إجراء حسابات منفصلة لهذه الحركة ما دامت متساوية تقريباً.
- 7.3 وعندما تنطبق الفقرة 3.3 ب)، ولا يمكن ترير الفرق بين معدلي الرسوم على أساس التكاليف، يمكن مراعاة ما يلي:
- أ) ينبغي ألا يكون الفرق بين رسوم النداءات الذهابة إلى شبكات ثابتة من جهة وتلك الذهابة إلى شبكات متنقلة (محسوبة بطرح القيمة الدنيا من القيمة العليا) من جهة أخرى أكبر من الفرق المقابل بين متوسط السعر المطبق بين المشغلين على النداءات الوطنية التي تتبادلها المحطات الثابتة من جهة ومتوسط السعر المطبق بين المشغلين على جميع النداءات الوطنية الذهابة إلى شبكة متنقلة من جهة أخرى.
- وإن تعذر عقد هذه المقارنة، ينبغي ألا يكون الفرق أكبر من الفرق المقابل بين متوسط أسعار التجزئة للنداءات الوطنية بين المحطات الثابتة من جهة، ومتوسط أسعار التجزئة للنداءات الوطنية من المحطات الثابتة إلى المحطات المتنقلة من جهة أخرى.

4 مبادئ تسوية الحسابات بين الشبكات PLMN

- 1.4 ينبغي أن تعدّ الشبكة VPLMN بياناً بالرسوم التي ستدفعها الشبكة HPLMN مقابل خدمة المشتركين في الخدمة المتنقلة المسجلين لديها. وينبغي أن يتفق الطرفان على نسق هذه البيانات ووتيرة إرسالها. كما ينبغي أن يُظهر البيان كامل الرسوم المعبر عنها بوحدات السحب الخاصة (SDR)، أو بأي عملة محاسبة أخرى يتم الاتفاق بشأنها وبشأن معدل تحويلها.
- 2.4 وضمناً لتوفير المعلومات الكافية لدى الشبكة HPLMN لأغراض الفوترة، ينبغي أن يتم إعداد بيانات فردية لكل مشترك مسجل على أن تضم هذه البيانات المعلومات التالية:
- أ) الفترة التي يغطيها البيان.
- ب) هوية المشترك في الشبكة HPLMN.

¹ ينبغي في هذه الحالة وضع المعدل على أساس التكاليف استناداً إلى موازنة بين تكاليف التوصيل النهائي في المحطة الثابتة والمحطة المتنقلة.

ج) المعلومات التالية عن كل نداء:

- i) التاريخ وساعة البدء؛
- ii) الرقم المطلوب والرمز الدليلي للمنطقة؛
- iii) بلد المقصد؛
- iv) مدة النداء بالدقائق والثواني؛
- v) كل الخدمات الإضافية المستعملة.

3.4 وعند عدم توفر إجراءات تسوية حسابات بديلة اتفقت بشأنها الشبكات PLMN المعنية، فإن تسوية حسابات المدفوعات تجري وفقاً لأحكام التنظيمات الإدارية [1].

5 أرقام خدمة التجوال للمحطات المتنقلة (MSRN)

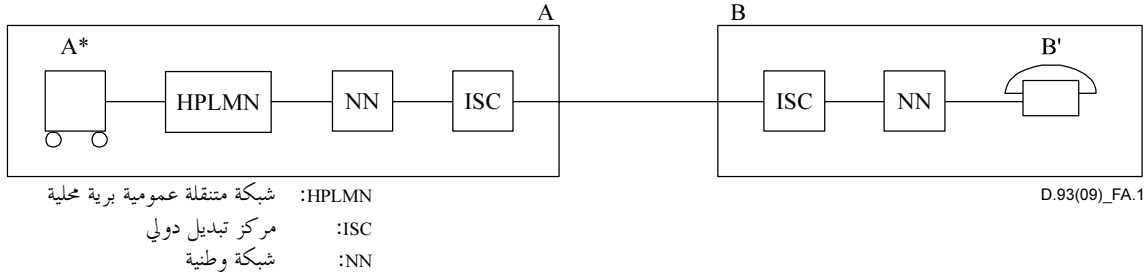
ينبغي أن تخصص الشبكة المتنقلة البرية العمومية المزاراة (VPLMN) رقماً (أرقاماً) لتجوال المحطة المتنقلة تستمده (تستمدها) من المورد E.164 للموقع المادي الفعلي لمحطة متنقلة متجولة. وفي حالة وجود رمز دليلي لبلد المحطة المتنقلة تتقاسمه الشبكات ويخصه مكتب تقييس الاتصالات في الاتحاد الدولي للاتصالات، تعين الشبكة رقماً (أرقاماً) من الموارد E164 المصاحبة التي يخصصها مكتب تقييس الاتصالات للجهة التي يخصص لها الرمز الدليلي للشبكة المتنقلة (MNC).

الملحق A

تطبيقات مبادئ الترسيم والمحاسبة لمختلف سيناريوهات تسيير النداء

1.A الحالة 1 - من محطة متنقلة إلى محطة ثابتة

في هذا المثال، تجري المحطة المتنقلة A* الموجودة في شبكتها PLMN المحلية (البلد A) نداءً دولياً (دون تحوال) إلى محطة ثابتة B' واقعة في البلد B (انظر الشكل 1.A).

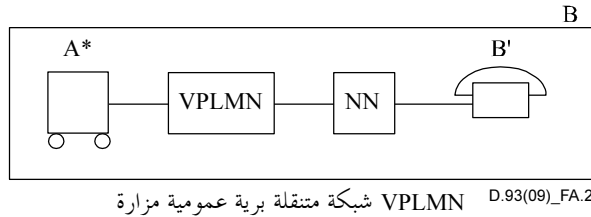


الشكل 1.A - تشكيلة الحالة 1

الترسيم: تصدر الشبكة HPLMN إلى محطتها A* فاتورة خاصة بالنداء إلى البلد B.
تسوية الحسابات بين الشبكات PLMN: لا ينطبق.
محاسبة الحركة: يدرج النداء من A إلى B في حساب الحركة الخارجة للمحطة A.

2.A الحالة 2 - من محطة متنقلة متجولة إلى محطة ثابتة

استعملت المحطة المتنقلة A* خدمة تحوال الشبكة PLMN في البلد B وأجرت نداءً وطنياً إلى محطة ثابتة (انظر الشكل 2.A).



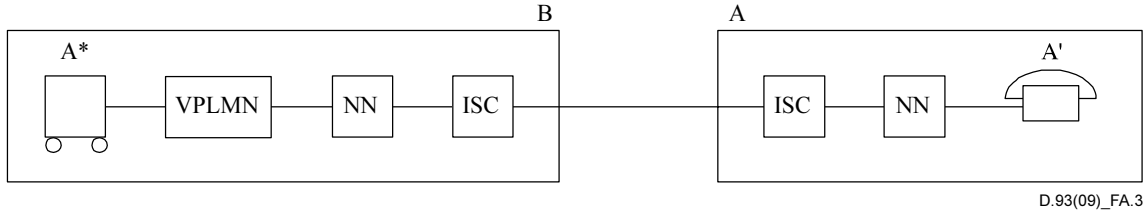
الشكل 2.A - تشكيلة الحالة 2

الترسيم: تصدر الشبكة HPLMN إلى محطتها A* فاتورة استناداً إلى المعطيات التي تقدمها الشبكة VPLMN.
تسوية الحسابات بين الشبكات PLMN: ستدفع المحطة "A" في الشبكة HPLMN إلى المحطة "B" في الشبكة VPLMN الرسوم المترتبة على مستعمل خدمة التحوال.
محاسبة الحركة: لا ينطبق.

3.A الحالة 3 - من محطة متنقلة متجولة إلى محطة ثابتة

استعملت المحطة المتنقلة A* خدمة تجوال الشبكة PLMN في البلد B وأجرت نداءً دولياً.

1.3.A الحالة 3A - نداء إلى بلد المنشأ (الشكل 3.A)



D.93(09)_FA.3

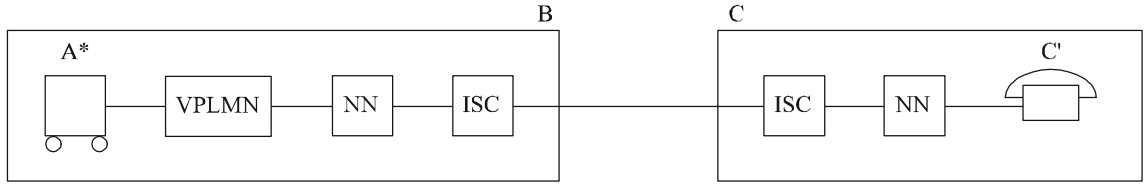
الشكل 3.A - تشكيلة الحالة 3A

الترسيم: كما في الحالة 2: تصدر الشبكة HPLMN لمحطتها A* فاتورة استناداً إلى المعطيات التي تقدمها الشبكة VPLMN.

تسوية الحسابات بين الشبكات PLMN: كما في الحالة 2: تدفع المحطة "A" HPLMN إلى المحطة "B" VPLMN الرسوم المترتبة على مستعمل خدمة التجوال.

محاسبة الحركة: يدرج النداء من B إلى A في حساب الحركة الهاتفية الدولية العادية للمحطة B.

2.3.A الحالة 3B - نداء إلى بلد ثالث C (انظر الشكل 4.A)



D.93(09)_FA.4

الشكل 4.A - تشكيلة الحالة 3B

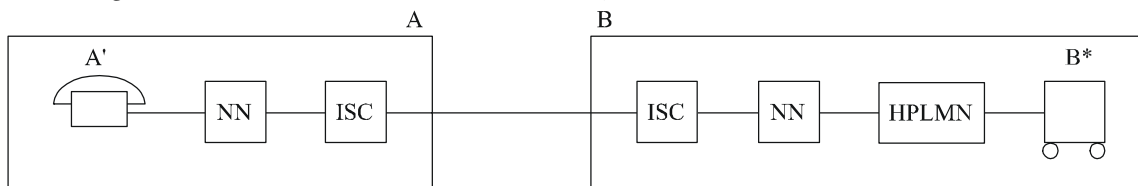
الترسيم: كما في الحالة 2: تصدر الشبكة HPLMN لمحطتها A* فاتورة استناداً إلى المعطيات التي تقدمها الشبكة VPLMN.

تسوية الحسابات بين الشبكات PLMN: كما في الحالة 2: تدفع المحطة "A" HPLMN إلى المحطة "B" VPLMN الرسوم المترتبة على مستعمل خدمة التجوال.

محاسبة الحركة: يدرج النداء من B إلى C في حساب الحركة الهاتفية الدولية العادية للمحطة B.

4.A الحالة 4 - من محطة ثابتة إلى محطة متنقلة

تُجرى المحطة الثابتة A' نداءً دولياً إلى المحطة المتنقلة B* الواقعة في البلد B (الشبكة المحلية) (انظر الشكل 5.A).



D.93(09)_FA.5

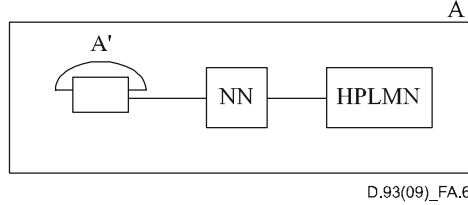
الشكل 5.A - تشكيلة الحالة 4

- الترسيم: تطبيق الرسوم الهاتفية الدولية الملائمة من محطة ثابتة إلى محطة ثابتة.
 تسوية الحسابات بين الشبكات PLMN: لا ينطبق.
 محاسبة الحركة: يدرج النداء من A إلى B في حساب الحركة الخارجة من المحطة A.

5.A الحالة 5 - من محطة ثابتة إلى محطة متنقلة متجولة

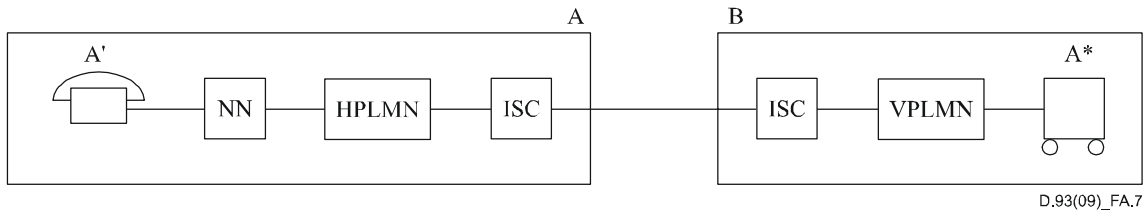
تجري المحطة الثابتة A' نداءً إلى المحطة المتنقلة A* التي تقدم الخدمة المتجولة في البلد B.

- 1.5.A الحالة 5A - المحطة A' مزودة بإعلان مسجل يقول إن المحطة A* غير متيسرة على هذه الشبكة PLMN، وإن النداء لا يسير (الشكل 6.A).



الشكل 6.A - تشكيلة الحالة 5A

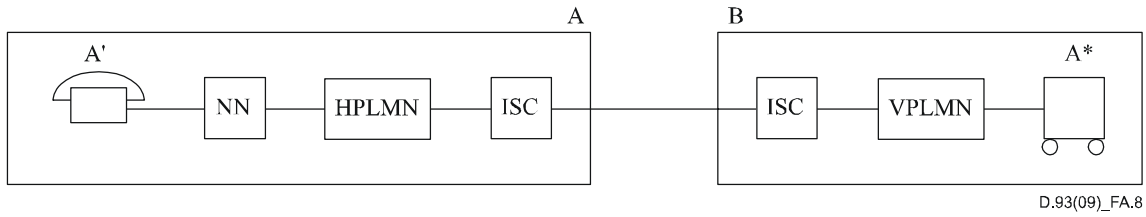
- الترسيم: قد يطلب رسم من المحطة الثابتة مقابل النفاذ إلى الإعلان المسجل.
 تسوية الحسابات بين الشبكات PLMN: لا ينطبق.
 محاسبة الحركة: لا ينطبق.
 2.5.A الحالة 5B - يسير النداء أوتوماتياً إلى الشبكة المتنقلة الواقعة في البلد B دون إعلام المحطة A' (الشكل 7.A)



الشكل 7.A - تشكيلة الحالة 5B

- الترسيم: - تدفع المحطة الثابتة رسم النداء الوطني المطلوب.
 - تطلب الشبكة "A" HPLMN رسماً من محطتها A* مقابل تسيير النداء.
 - تصدر الشبكة HPLMN إلى محطتها A* فاتورة بالرسوم التي قد تطلبها الشبكة VPLMN مقابل استعمال المتجول لشبكتها لتلقي النداء وذلك استناداً إلى المعطيات التي تقدمها الشبكة "B" VPLMN.
 تسوية الحسابات بين الشبكات PLMN: كما هو في الحالة 2: تدفع المحطة "A" HPLMN إلى المحطة "B" VPLMN الرسوم المترتبة على مستعمل خدمة التجوال.
 محاسبة الحركة: يدرج النداء من A إلى B في حساب الحركة الخارجة من المحطة A*.

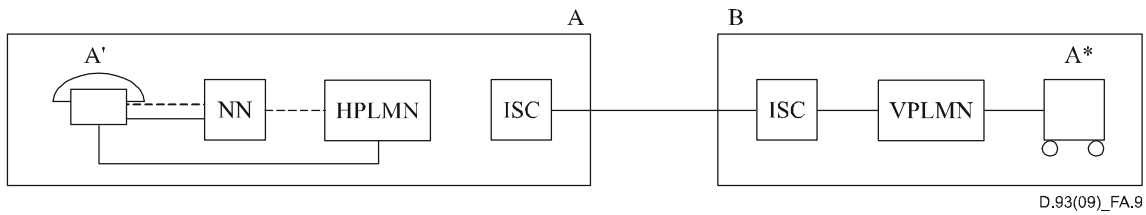
3.5.A الحالة 5C - تُعلم المحطة الثابتة بأن المحطة المتنقلة تستعمل خدمة التجوال وتُعطى خياراً بإكمال النداء مع دفع الرسوم المترتبة أو بإلغائه (الشكل 8.A).



الشكل 8.A - تشكيلة الحالة 5C

ملاحظة - هذا الحل غير ممكن تقنياً حتى الآن ويتطلب المزيد من الدراسة.

4.5.A الحالة 5D - تعرف المحطة الثابتة الرقم المؤقت لخدمة التجوال في الشبكة VPLMN (الشكل 9.A).



الشكل 9.A - تشكيلة الحالة 5D

الترسيم: - كما في الحالة 4: تطبق الرسوم الهاتفية الدولية الملائمة من محطة ثابتة إلى محطة ثابتة.

- يمكن للشبكة HPLMN أن تصدر فاتورة إلى محطتها A* بالرسم التي تطلبها المحطة "B" VPLMN مقابل استعمال المتجول لشبكته لتلقي النداء، وذلك استناداً إلى المعطيات التي تقدمها المحطة VPLMN.

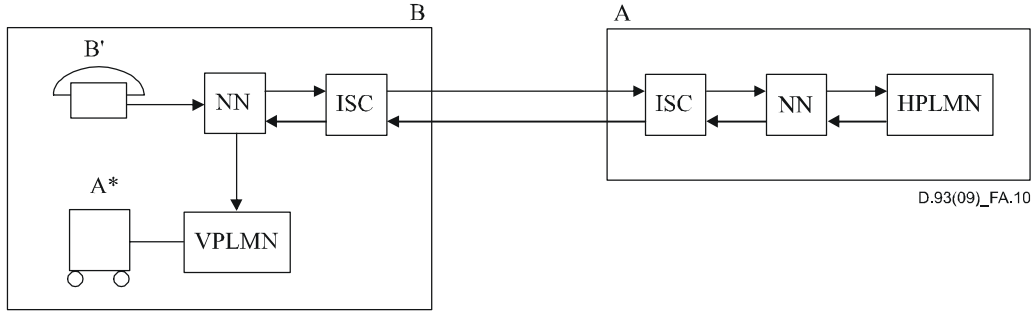
تسوية الحسابات بين الشبكات PLMN: كما في الحالة 2: تدفع المحطة "A" HPLMN إلى المحطة "B" VPLMN الرسوم المترتبة على مستعمل خدمة التجوال.

محاسبة الحركة: كما في الحالة 4: يدرج النداء من A إلى B في حساب الحركة الخارجة للمحطة A.

6.A الحالة 6 - من محطة ثابتة إلى محطة متنقلة متجولة

تجري المحطة الثابتة B' نداءً دولياً إلى المحطة المتنقلة A* الواقعة في البلد A والتي تستخدم خدمة التجوال مع البلد B. ولا يبلغ البلد B' بذلك.

1.6.A الحالة 6A - يسير النداء أوتوماتياً إلى البلد B (انظر الشكل 10.A).



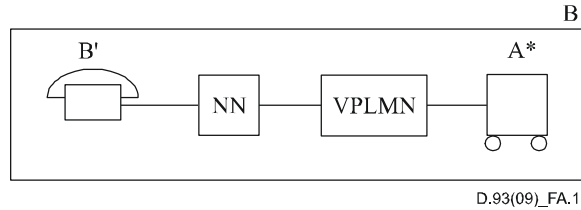
الشكل 10.A - تشكيلة الحالة 6A

الترسيم:

- كما في الحالة 5B: تدفع المحطة الثابتة رسم النداء الدولي المطلوب.
- قد تطلب الشبكة HPLMN من المحطة A* رسماً لقاء تسيير النداء.
- قد تصدر الشبكة HPLMN فاتورة إلى محطتها A* بالرسوم التي تطلبها المحطة "B" VPLMN مقابل استعمال المتجول لشبكتها لتلقي النداء وذلك استناداً إلى المعطيات التي تقدمها الشبكة VPLMN.
- تسوية الحسابات بين الشبكات PLMN: كما في الحالة 2: تدفع المحطة "A" HPLMN إلى المحطة "B" VPLMN الرسوم المترتبة على مستعمل خدمة التجوال.

- محاسبة الحركة: يدرج النداء من B إلى A في حساب الحركة الخارجة من B.
- يدرج النداء من A إلى B في حساب الحركة الخارجة من A.

2.6.A الحالة 6B - تعرف المحطة الثابتة B' الرقم المؤقت للمحطة المتجولة A* في البلد B (انظر الشكل 11.A).



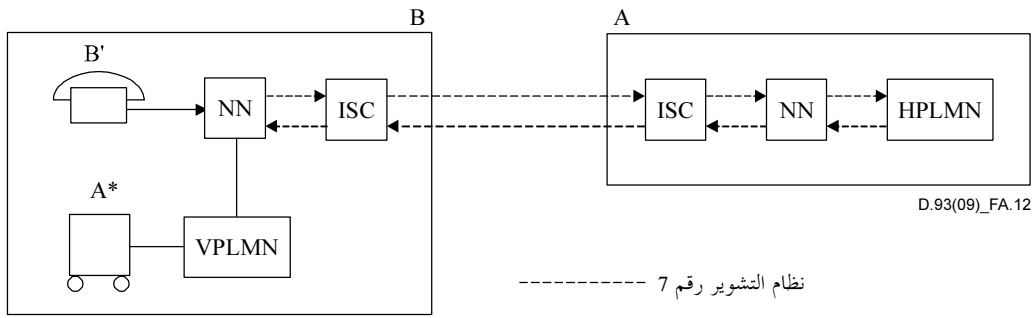
الشكل 11.A - تشكيلة الحالة 6B

الترسيم:

- كما في الحالة 4: تنطبق الرسوم الهاتفية الوطنية الملائمة.
- تصدر الشبكة HPLMN فاتورة إلى محطتها A* بالرسوم التي تطلبها المحطة "B" VPLMN مقابل استعمال المتجول لشبكتها لتلقي النداء وذلك استناداً إلى المعطيات التي تقدمها الشبكة VPLMN.
- تسوية الحسابات بين الشبكات PLMN: كما في الحالة 2: تدفع المحطة "A" HPLMN إلى المحطة "B" VPLMN الرسوم المترتبة على مستعمل خدمة التجوال.

لا ينطبق: محاسبة الحركة:

- 3.6.A الحالة 6C - عند استعمال نظام التشوير رقم 7، يُعلم مركز التبديل المتنقل في البلد A الشبكة الوطنية (NN) في البلد B بأن A* موجود حالياً في البلد B وأن النداء مسير أوتوماتياً عبر مركز التبديل المتنقل للبلد B (انظر الشكل 12.A).



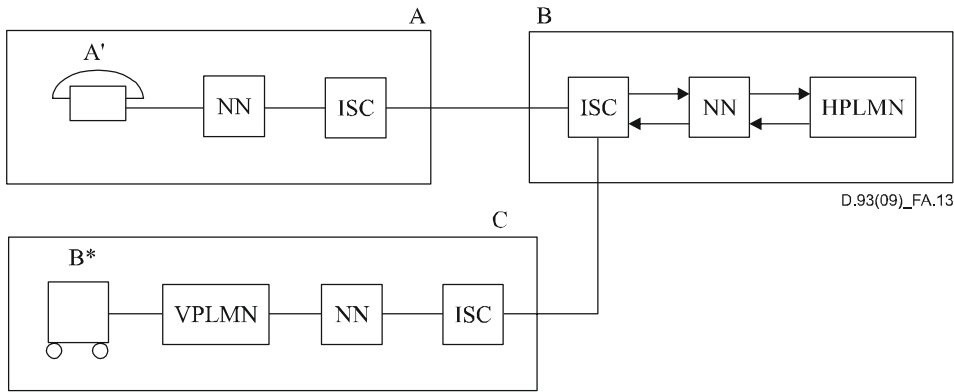
الشكل 12.A - تشكيلة الحالة 6C

ملاحظة - هذا الحل غير ممكن تقنياً حتى الآن - ويتطلب المزيد من الدراسة.

7.A الحالة 7 - من محطة ثابتة إلى محطة متنقلة متجولة

تجري المحطة الثابتة A' نداءً إلى المحطة المتنقلة B* التي انتقلت إلى البلد C. ولا تعلم A' بذلك.

1.7.A الحالة 7A - يُسير النداء أوتوماتياً إلى البلد C (انظر الشكل 13.A).



الشكل 13.A - تشكيلة الحالة 7A

الترسيم: - كما في الحالة 6A: تطالب المحطة الثابتة برسوم النداء الدولي المطلوب.

- قد تطالب المحطة "B" HPLMN المحطة B* برسم مقابل تسيير النداء.

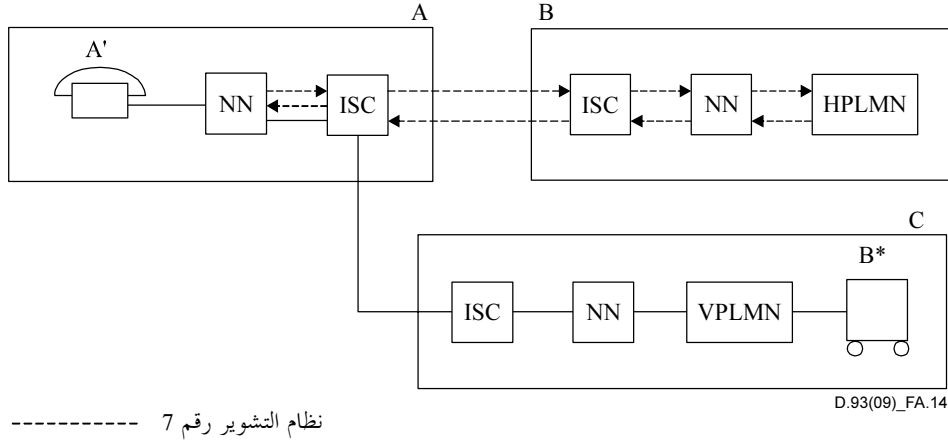
- قد تصدر الشبكة HPLMN فاتورة إلى B* بالرسم التي تطلبها الشبكة VPLMN مقابل استعمال المتجول لشبكته لتلقي النداء، وذلك استناداً إلى المعطيات التي تقدمها الشبكة VPLMN.

تسوية الحسابات بين الشبكات PLMN: كما في الحالة 2: تدفع المحطة "B" HPLMN إلى المحطة "C" VPLMN الرسوم المترتبة على مستعمل خدمة التجوال.

محاسبة الحركة: - يدرج النداء من A إلى B في حساب الحركة الخارجة من A.

- يدرج النداء من B إلى C في حساب الحركة الخارجة من B.

2.7.A الحالة 7B - عند استعمال النظام C7 يُعلم المركز MSC/الشبكة NN في البلد B الشبكة الوطنية (NN) أن B* موجود حالياً في البلد C. ويسير النداء أوتوماتياً إلى الشبكة PLMN في البلد C (انظر الشكل 14.A).

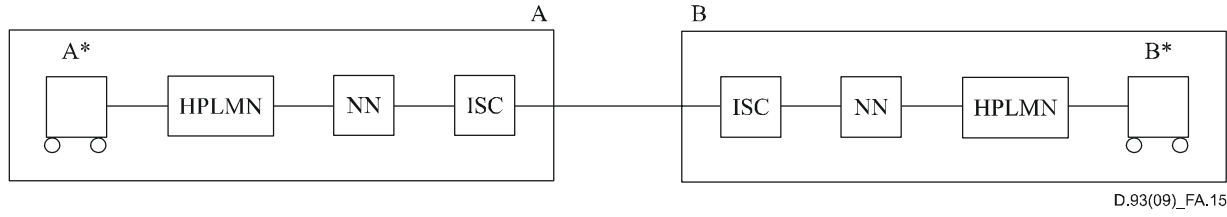


الشكل 14.A - تشكيلة الحالة 7B

ملاحظة - هذا الحل غير ممكن تقنياً حتى الآن - ويتطلب المزيد من الدراسة.

8.A الحالة 8 - من محطة متنقلة إلى محطة متنقلة

في هذه الحالة، توجد المحطة المتنقلة A^* في شبكتها المحلية HPLMN وتجري نداءً دولياً (دون استعمال خدمة التجوال) إلى المحطة المتنقلة B^* الموجودة في شبكتها المحلية HPLMN (الشكل 15.A).

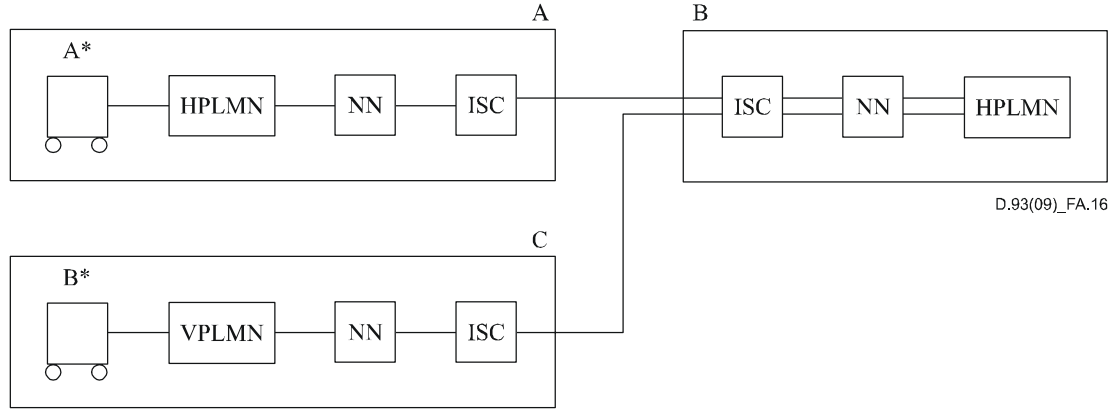


الشكل 15.A - تشكيلة الحالة 8

الترسيم: تصدر الشبكة HPLMN فاتورة إلى محطتها A^* برسوم النداء الآلي إلى البلد B. تسوية الحسابات بين الشبكات PLMN: لا ينطبق. محاسبة الحركة: يدرج النداء من A إلى B في حساب الحركة الخارجة من A.

9.A الحالة 9 - من محطة متنقلة إلى محطة متنقلة متجولة

في هذه الحالة، توجد المحطة المتنقلة A^* في شبكتها المحلية HPLMN وتجري نداءً إلى المحطة المتنقلة B^* التي انتقلت إلى البلد C (انظر الشكل 16.A).

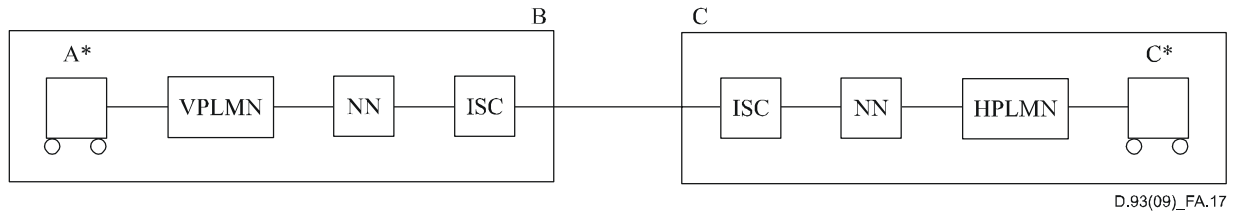


الشكل 16.A - تشكيلة الحالة 9

- الترسيم:
- تدفع المحطة المتنقلة A* رسم النداء الدولي المطلوب.
 - تطالب الشبكة HPLMN المحطة B* رسماً لقاء تسيير النداء.
 - تصدر الشبكة HPLMN فاتورة إلى محطتها B* بالرسوم التي تطلبها الشبكة "C" VPLMN مقابل استعمال المتجول لشبكتها لتلقي النداء، وذلك استناداً إلى المعطيات التي تقدمها الشبكة VPLMN.
 - تسوية الحسابات بين الشبكات PLMN: تدفع الشبكة "C" HPLMN إلى الشبكة "C" VPLMN الرسوم المترتبة على مستعمل خدمة التجوال.
 - محاسبة الحركة: يدرج النداء من A إلى B في حساب الحركة الخارجة من A.
 - يدرج النداء من B إلى C في حساب الحركة الخارجة من B.

10.A الحالة 10 - من محطة متنقلة متجولة إلى محطة متنقلة

في هذه الحالة، انتقلت المحطة المتنقلة المتجولة A* إلى الشبكة PLMN في البلد B وأجرت نداءً دولياً إلى المحطة المتنقلة C* العاملة في شبكتها المحلية HPLMN (انظر الشكل 17.A).

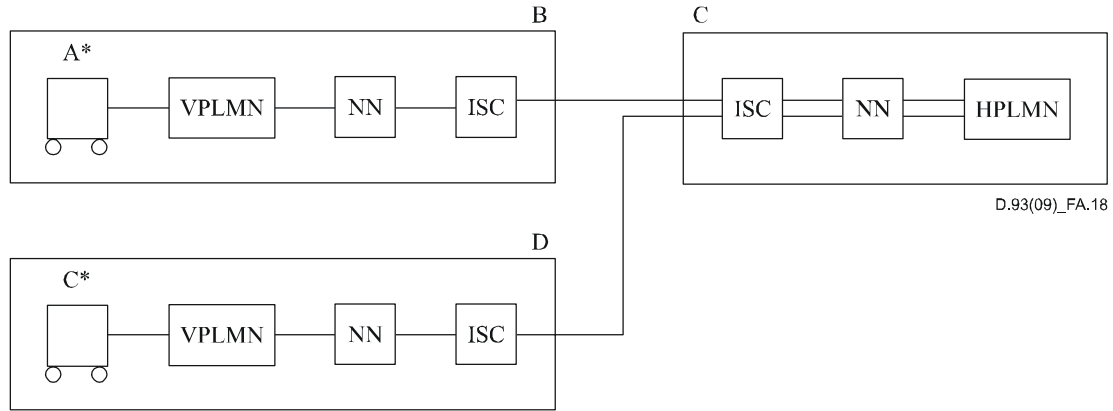


الشكل 17.A - تشكيلة الحالة 10

- الترسيم:
- تصدر الشبكة HPLMN فاتورة إلى محطتها A* استناداً إلى المعطيات التي تقدمها الشبكة VPLMN.
 - تسوية الحسابات بين الشبكات PLMN: ستدفع الشبكة "A" HPLMN إلى الشبكة "B" VPLMN الرسوم المترتبة على مستعمل خدمة التجوال.
 - محاسبة الحركة: يدرج النداء من B إلى C في حساب الحركة الهاتفية الدولية العادية للمستعمل B.

11.A الحالة 11 - من محطة متنقلة متجولة إلى محطة متنقلة متجولة

في هذه الحالة، تجري المحطة المتنقلة المتجولة A* نداءً دولياً إلى المحطة المتنقلة المتجولة C العاملة في البلد D (انظر الشكل 18.A).



الشكل 18.A - تشكيلة الحالة 11

الترسيم: تصدر الشبكة HPLMN فاتورة إلى محطتها "A*" استناداً إلى المعطيات التي تقدمها الشبكة VPLMN.

تسوية الحسابات بين الشبكات PLMN: - فيما يتعلق بال محطة "A"، تدفع شبكتها المحلية HPLMN إلى الشبكة "B" VPLMN الرسوم المترتبة على استعمال A* لخدمة التجوال في البلد B.

- فيما يتعلق بال محطة C*، قد تطالب شبكتها المحلية HPLMN برسم مقابل تسيير النداء.

- قد تصدر الشبكة HPLMN إلى محطتها C* فاتورة بالرسوم التي قد تطلبها الشبكة "D" VPLMN مقابل استعمال المتجول لشبكتها لتلقي النداء، وذلك استناداً إلى المعطيات التي تقدمها الشبكة VPLMN.

- يدرج النداء من B إلى C في حساب الحركة الخارجة من B.

- يدرج النداء من C إلى D في حساب الحركة الخارجة من C.

محاسبة الحركة:

المراجع

[1] الوثائق الختامية للمؤتمر الإداري العالمي للبرق والهاتف، لوائح البرق ولوائح الهاتف، الاتحاد الدولي للاتصالات، جنيف، 1973. (انظر أيضاً الملاحظة التمهيدية رقم 3 في الصفحة XIV).

سلاسل التوصيات الصادرة عن قطاع تقييس الاتصالات

السلسلة A	تنظيم العمل في قطاع تقييس الاتصالات
السلسلة D	المبادئ العامة للتعريف
السلسلة E	التشغيل العام للشبكة والخدمة الهاتفية وتشغيل الخدمات والعوامل البشرية
السلسلة F	خدمات الاتصالات غير الهاتفية
السلسلة G	أنظمة الإرسال ووسائطه والأنظمة والشبكات الرقمية
السلسلة H	الأنظمة السمعية المرئية والأنظمة متعددة الوسائط
السلسلة I	الشبكة الرقمية متكاملة الخدمات (ISDN)
السلسلة J	الشبكات الكبلية وإرسال إشارات تلفزيونية وبرامج صوتية وإشارات أخرى متعددة الوسائط
السلسلة K	الحماية من التداخلات
السلسلة L	بناء الكبلات وغيرها من عناصر المنشآت الخارجية وإنشائها وحمايتها
السلسلة M	إدارة الاتصالات، بما في ذلك شبكة إدارة الاتصالات وصيانة الشبكات
السلسلة N	صيانة الدارات الإذاعية الدولية لإرسال البرامج الصوتية والتلفزيونية
السلسلة O	مواصفات أجهزة القياس
السلسلة P	جودة الإرسال الهاتفي والمنشآت الهاتفية وشبكات الخطوط المحلية
السلسلة Q	التبديل والتشوير
السلسلة R	التراسل الإبراقى
السلسلة S	التجهيزات الانتهائية لخدمات الإبراق
السلسلة T	تجهيزات مطرافية للخدمات التلمائية
السلسلة U	التبديل الإبراقى
السلسلة V	اتصالات البيانات على الشبكة الهاتفية
السلسلة X	شبكات البيانات والاتصالات بين الأنظمة المفتوحة ومسائل الأمن
السلسلة Y	البنية التحتية العالمية للمعلومات وملامح بروتوكول الإنترنت وشبكات الجيل التالي
السلسلة Z	اللغات والجوانب العامة للبرمجيات في أنظمة الاتصالات