



UNION INTERNATIONALE DES TÉLÉCOMMUNICATIONS

UIT-T

SECTEUR DE LA NORMALISATION
DES TÉLÉCOMMUNICATIONS
DE L'UIT

D.93

(11/2003)

SÉRIE D: PRINCIPES GÉNÉRAUX DE TARIFICATION

Principes généraux de tarification – Taxation et
comptabilité dans les services mobiles

**Principes généraux de tarification et de
comptabilité applicables au service
téléphonique mobile terrestre international
(assuré par des systèmes radiocellulaires)**

Recommandation UIT-T D.93

RECOMMANDATIONS UIT-T DE LA SÉRIE D
PRINCIPES GÉNÉRAUX DE TARIFICATION

TERMES ET DÉFINITIONS	D.0
PRINCIPES GÉNÉRAUX DE TARIFICATION	
Location de moyens de télécommunication à usage privé	D.1–D.9
Principes de tarification applicables aux services de communication de données sur les RPD spécialisés	D.10–D.39
Taxation et comptabilité dans le service télégraphique public international	D.40–D.44
Taxation et comptabilité dans le service international de télémessagerie	D.45–D.49
Principes applicables à l'infrastructure GII-Internet	D.50–D.59
Taxation et comptabilité dans le service télex international	D.60–D.69
Taxation et comptabilité dans le service international de télécopie	D.70–D.75
Taxation et comptabilité dans le service vidéotex international	D.76–D.79
Taxation et comptabilité dans le service phototélégraphique international	D.80–D.89
Taxation et comptabilité dans les services mobiles	D.90–D.99
Taxation et comptabilité dans le service téléphonique international	D.100–D.159
Etablissement et échange des comptes téléphoniques et télex internationaux	D.160–D.179
Transmissions radiophoniques et télévisuelles internationales	D.180–D.184
Taxation et comptabilité des services internationaux par satellite	D.185–D.189
Transmission des informations comptables mensuelles internationales des télécommunications	D.190–D.191
Communications de service et communications privilégiées	D.192–D.195
Règlement des soldes des comptes internationaux de télécommunication	D.196–D.209
Tarification et comptabilité des services internationaux de télécommunication assurés par RNIS	D.210–D.279
Tarification et comptabilité des télécommunications personnelles universelles	D.280–D.284
Tarification et comptabilité des services assurés sur le Réseau intelligent	D.285–D.299
RECOMMANDATIONS À CARACTÈRE RÉGIONAL	
Recommandations applicables en Europe et dans le Bassin méditerranéen	D.300–D.399
Recommandations applicables en Amérique latine	D.400–D.499
Recommandations applicables en Asie et en Océanie	D.500–D.599
Recommandations applicables dans la Région Afrique	D.600–D.699

Pour plus de détails, voir la Liste des Recommandations de l'UIT-T.

Recommandation UIT-T D.93

Principes généraux de tarification et de comptabilité applicables au service téléphonique mobile terrestre international (assuré par des systèmes radiocellulaires)

Résumé

La présente Recommandation expose les principes de taxation, de facturation, de comptabilité internationale et de règlement des comptes applicables au service téléphonique mobile terrestre international fourni par systèmes cellulaires radiophoniques. Elle porte également sur l'application des principes de tarification et de comptabilité pour différents scénarios de routage des communications.

Source

La Recommandation D.93 de l'UIT-T a été approuvée par la Commission d'études 3 (2001-2004) de l'UIT-T selon la procédure définie dans la Résolution 1 de l'AMNT le 21 novembre 2003.

AVANT-PROPOS

L'UIT (Union internationale des télécommunications) est une institution spécialisée des Nations Unies dans le domaine des télécommunications. L'UIT-T (Secteur de la normalisation des télécommunications) est un organe permanent de l'UIT. Il est chargé de l'étude des questions techniques, d'exploitation et de tarification, et émet à ce sujet des Recommandations en vue de la normalisation des télécommunications à l'échelle mondiale.

L'Assemblée mondiale de normalisation des télécommunications (AMNT), qui se réunit tous les quatre ans, détermine les thèmes d'étude à traiter par les Commissions d'études de l'UIT-T, lesquelles élaborent en retour des Recommandations sur ces thèmes.

L'approbation des Recommandations par les Membres de l'UIT-T s'effectue selon la procédure définie dans la Résolution 1 de l'AMNT.

Dans certains secteurs des technologies de l'information qui correspondent à la sphère de compétence de l'UIT-T, les normes nécessaires se préparent en collaboration avec l'ISO et la CEI.

NOTE

Dans la présente Recommandation, l'expression "Administration" est utilisée pour désigner de façon abrégée aussi bien une administration de télécommunications qu'une exploitation reconnue.

Le respect de cette Recommandation se fait à titre volontaire. Cependant, il se peut que la Recommandation contienne certaines dispositions obligatoires (pour assurer, par exemple, l'interopérabilité et l'applicabilité) et considère que la Recommandation est respectée lorsque toutes ces dispositions sont observées. Le futur d'obligation et les autres moyens d'expression de l'obligation comme le verbe "devoir" ainsi que leurs formes négatives servent à énoncer des prescriptions. L'utilisation de ces formes ne signifie pas qu'il est obligatoire de respecter la Recommandation.

DROITS DE PROPRIÉTÉ INTELLECTUELLE

L'UIT attire l'attention sur la possibilité que l'application ou la mise en œuvre de la présente Recommandation puisse donner lieu à l'utilisation d'un droit de propriété intellectuelle. L'UIT ne prend pas position en ce qui concerne l'existence, la validité ou l'applicabilité des droits de propriété intellectuelle, qu'ils soient revendiqués par un Membre de l'UIT ou par une tierce partie étrangère à la procédure d'élaboration des Recommandations.

A la date d'approbation de la présente Recommandation, l'UIT n'avait pas été avisée de l'existence d'une propriété intellectuelle protégée par des brevets à acquérir pour mettre en œuvre la présente Recommandation. Toutefois, comme il ne s'agit peut-être pas de renseignements les plus récents, il est vivement recommandé aux responsables de la mise en œuvre de consulter la base de données des brevets du TSB.

© UIT 2004

Tous droits réservés. Aucune partie de cette publication ne peut être reproduite, par quelque procédé que ce soit, sans l'accord écrit préalable de l'UIT.

TABLE DES MATIÈRES

	Page
1 Généralités	1
2 Principes de tarification	1
2.2 Tarification du RMTPN	1
2.3 Tarification du RMTPE	2
2.4 Taxes pour les postes fixes	2
2.5 Taxes applicables entre poste mobile et poste mobile.....	2
3 Principes de comptabilité.....	2
4 Principes de règlement des comptes entre RMTP	3
Annexe A – Exemples d'application des principes de tarification et de comptabilité pour différents scénarios de routage des communications.....	4
A.1 Cas 1 – Poste mobile vers poste fixe	4
A.2 Cas 2 – Poste mobile itinérant vers poste fixe.....	4
A.3 Cas 3 – Poste mobile itinérant vers poste fixe.....	5
A.4 Cas 4 – Poste fixe vers poste mobile	6
A.5 Cas 5 – Poste fixe vers poste mobile itinérant.....	6
A.6 Cas 6 – Poste fixe vers poste mobile itinérant.....	8
A.7 Cas 7 – Poste fixe vers poste mobile itinérant.....	9
A.8 Cas 8 – Poste mobile vers poste mobile	11
A.9 Cas 9 – Poste mobile vers poste mobile itinérant.....	11
A.10 Cas 10 – Poste mobile itinérant vers poste mobile.....	12
A.11 Cas 11 – Poste mobile itinérant vers poste mobile itinérant	12

Recommandation UIT-T D.93

Principes généraux de tarification et de comptabilité applicables au service téléphonique mobile terrestre international (assuré par des systèmes radiocellulaires)¹

1 Généralités

1.1 Dans le service téléphonique mobile terrestre, le réseau mobile terrestre public national (RMTPN) doit connaître l'emplacement de tous les postes mobiles en service pour lesquels il est le réseau national d'immatriculation quand le poste est utilisé dans son RMTPN ou est itinérant conformément aux principes contenus dans les Recommandations UIT-T de la série Q.1000.

1.2 Le réseau mobile terrestre public étranger (RMTPE) doit pouvoir identifier et enregistrer les informations nécessaires de n'importe quel poste mobile itinérant qu'il a immatriculé de façon à pouvoir transférer au RMTPN toutes les informations utiles pour la facturation.

1.3 Les postes mobiles ne peuvent être autorisés à utiliser un autre réseau mobile terrestre public (RMTP) que moyennant:

- la conclusion d'accords bilatéraux entre RMTP;
- l'octroi à ces postes mobiles, par le RMTPN, de la faculté de se déplacer.

1.4 Dans le cadre des accords bilatéraux, il doit être prévu que le RMTPN doit payer au RMTPE, les taxes qui lui sont dues par l'abonné mobile immatriculé par le RMTPN.

1.5 Des exemples d'application des principes de tarification et de comptabilité dont il est question ci-après, pour différents scénarios d'acheminement des communications sont donnés dans l'Annexe A.

2 Principes de tarification

2.1 La structure et le niveau des taxes applicables dans chaque pays est une affaire nationale.

2.2 Tarification du RMTPN

2.2.1 Le RMTPN est responsable de la facturation de toutes les taxes dues par l'abonné au service mobile.

2.2.2 Les structures tarifaires doivent être aussi simples que possible.

2.2.3 Le tarif applicable au service devrait normalement se composer des deux éléments suivants:

- l'élément d'accès au réseau;
- l'élément d'utilisation du réseau.

2.2.3.1 Les taxes relatives à l'élément d'accès au réseau doivent couvrir les coûts encourus pour la mise à disposition du service, lesquels sont indépendants de l'utilisation du réseau, et consistent en:

- une taxe initiale d'immatriculation au service (non récurrente);
- une redevance de raccordement ou d'abonnement (périodique).

Les taxes d'accès au réseau ne doivent pas être incluses dans la comptabilité internationale.

¹ Le Portugal a émis une réserve concernant l'application de la présente Recommandation.

2.2.3.2 Les taxes relatives à l'utilisation du réseau doivent couvrir les coûts encourus pour le service qui sont fonction de l'utilisation du réseau; elles consistent en:

- axes d'utilisation (couvrant le cas échéant, les éléments mobile, national et international);
- toutes autres taxes afférentes à des services supplémentaires.

2.2.4 Les taxes facturées à l'abonné au service mobile doivent être suffisantes pour couvrir les montants dus au RMTPE ainsi que toutes les taxes d'exploitation qui peuvent être appliquées.

2.3 Tarification du RMTPE

Les taxes réclamées par un RMTPE à un RMTPN peuvent normalement comprendre un ou plusieurs des éléments suivants:

- une taxe d'immatriculation comme abonné itinérant (non récurrente);
- une taxe de raccordement comme abonné itinérant (périodique);
- des taxes d'utilisation (couvrant le cas échéant les divers éléments mobile, national et international);
- toutes autres taxes afférentes à des services supplémentaires.

2.4 Taxes pour les postes fixes

Dans le cas d'une communication échangée entre un poste fixe et un poste mobile international, les taxes applicables au poste appelant devraient être:

- a) les taxes applicables de poste fixe à poste fixe, ou
- b) lorsque le 3.3 b ci-après s'applique, des taxes établies séparément de manière à prendre en compte les coûts différents associés à la présentation de l'appel *peuvent être appliquées*.

2.5 Taxes applicables entre poste mobile et poste mobile

Dans le cas d'une communication internationale échangée entre un poste mobile et un poste mobile, les taxes applicables au poste appelant devraient être:

- a) les taxes applicables de poste mobile à poste fixe;
- b) lorsque le 3.3 b ci-après s'applique, des taxes établies séparément de manière à prendre en compte les coûts différents associés à la présentation de l'appel *peuvent être appliquées*.

3 Principes de comptabilité

3.1 Le trafic international émanant ou à destination d'un poste mobile est normalement routé via le réseau fixe des pays concernés. L'Administration du pays d'où sont émises les communications inclura donc ce trafic dans ses comptes internationaux ordinaires.

3.2 Les taxes de répartition pour le trafic international au départ ou à destination d'une station mobile devraient être orientées vers les coûts et devraient être appliquées sans discrimination à toutes les relation, elle devraient aussi refléter les principes contenues dans la Rec. UIT-T D.140.

- 3.3** Le trafic international aboutissant à un réseau mobile sera comptabilisé:
- a) selon les taxes normales applicables aux communications automatiques internationales pour la relation concernée²;
 - b) dans les relations où des taxes orientées vers les coûts ont été fixées d'un commun accord, et où les coûts associés à la terminaison sur un réseau mobile diffèrent de ceux associés à la terminaison sur un réseau fixe, une taxe distincte peut être fixée par accord bilatéral pour le trafic aboutissant sur un réseau mobile. Dans chaque cas, les taxes applicables au trafic fixe et mobile doivent [devraient] être orientées vers les coûts en fonction des coûts associés à la terminaison de ce trafic. La différence entre les deux taxes devrait être aussi faible que possible.

3.4 Lorsque le 3.3 b est applicable, des moyens appropriés doivent être mis en place, par accord bilatéral, pour permettre à l'Administration du pays d'origine d'identifier séparément ce trafic, tant pour la taxation que pour la comptabilité.

3.5 Lorsque le 3.3 b s'applique, sous réserve d'un accord bilatéral, le trafic aboutissant à un poste mobile devra être identifié séparément dans les comptes de trafic.

3.6 Lorsque le 3.3 b s'applique mais que le trafic aboutissant aux réseaux mobiles est plus ou moins équilibré dans les deux sens de la relation et que les coûts sont similaires, les Administrations concernées peuvent convenir de ne pas comptabiliser séparément ce trafic tant qu'il est plus ou moins en équilibre.

3.7 Lorsque le 3.3 b est applicable, mais que la différence entre les deux taxes n'a pas de justification objective fondée sur les coûts, on peut envisager d'appliquer la règle suivante:

- a) la différence entre les taxes de terminaison des appels aboutissant sur des réseaux fixes, d'une part, et les taxes de terminaison des appels aboutissant sur des réseaux mobiles, d'autre part (calculées en déduisant le prix inférieur du prix plus élevé) ne doit pas dépasser la différence correspondante entre le prix moyen appliqué entre opérateurs aux appels nationaux échangés entre postes fixes, d'une part, et le prix moyen appliqué entre opérateurs à tous les appels nationaux se terminant sur un réseau mobile, d'autre part.

S'il n'est pas possible d'effectuer la comparaison, la différence ne doit pas dépasser la différence correspondante entre le prix de détail d'un appel d'un poste fixe à un autre poste fixe, d'une part et le prix de détail moyen d'un appel émanant d'un poste fixe et aboutissant sur un poste mobile, d'autre part.

4 Principes de règlement des comptes entre RMTP

4.1 Le RMTPE doit dresser un relevé des taxes payables par le RMTPN pour les abonnés mobiles qu'il a immatriculés. Le format et la fréquence d'envoi de ces relevés fera l'objet d'accords bilatéraux entre les deux parties concernées. Ces relevés devront mentionner le montant total des taxes exprimé en SDR ou toute autre unité comptable acceptée ainsi que le taux de conversion.

4.2 De façon à être sûr que le RMTPN disposera des informations suffisantes pour la facturation, des relevés individuels seront établis pour chaque abonné immatriculé au service. Ces relevés devront mentionner les renseignements suivants:

- a) la période couverte par le relevé;
- b) l'identité de l'abonné dans le RMTPN;

² En pareil cas, la taxe devrait être orientée vers les coûts en fonction du coût pondéré entre le coût de la terminaison sur le poste fixe et le poste mobile.

- c) pour chaque communication:
- i) la date et l'heure de début;
 - ii) le numéro appelé et le code de destination;
 - iii) le pays de destination;
 - iv) la durée en minutes et secondes;
 - v) les services supplémentaires utilisés.

4.3 En l'absence d'accords bilatéraux conclus entre RMTPN concernés sur des procédures de règlement spéciales, le règlement des comptes sera effectué conformément aux dispositions des Règlements administratifs [1].

Annexe A

Exemples d'application des principes de tarification et de comptabilité pour différents scénarios de routage des communications

A.1 Cas 1 – Poste mobile vers poste fixe

Dans ce cas, le poste mobile A* se trouve dans son RMTPN national et compose un numéro international (non itinérant) pour communiquer avec le poste fixe B' dans le pays B (voir Figure A.1).

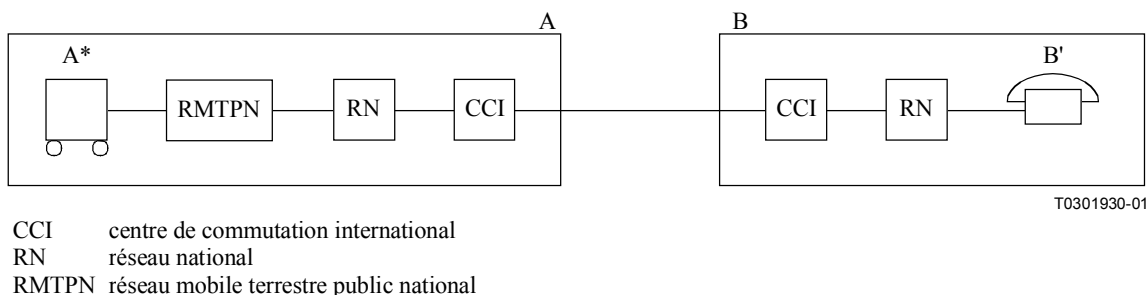
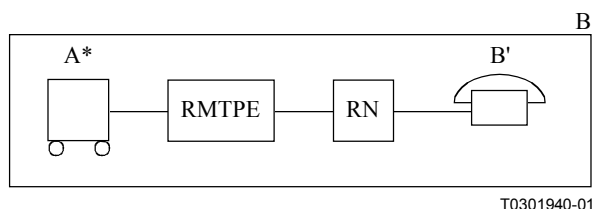


Figure A.1/D.93 – Configuration du cas 1

- Taxation: le RMTPN facture à A* la communication avec le pays B.
- Règlement inter RMTPN: pas applicable.
- Comptabilité du trafic: la communication de A à B est incluse dans le compte du trafic sortant de A.

A.2 Cas 2 – Poste mobile itinérant vers poste fixe

Le poste mobile A* s'est déplacé et utilise le RMTPN du pays B pour appeler un poste fixe dans le pays (voir Figure A.2).



RMTPE réseau mobile terrestre public étranger

Figure A.2/D.93 – Configuration du cas 2

- Taxation: le RMTPN facture A* en fonction des données communiquées par le RMTPE.
- Règlement inter RMTPE: le RMTPN de "A" rembourse au RMTPE de B les taxes contractées par l'abonné itinérant.
- Comptabilité du trafic: non applicable.

A.3 Cas 3 – Poste mobile itinérant vers poste fixe

Le poste mobile A* s'est déplacé et utilise le RMTPE du pays B pour faire un appel international.

A.3.1 Cas 3A – Communication avec le pays d'origine (voir Figure A.3)

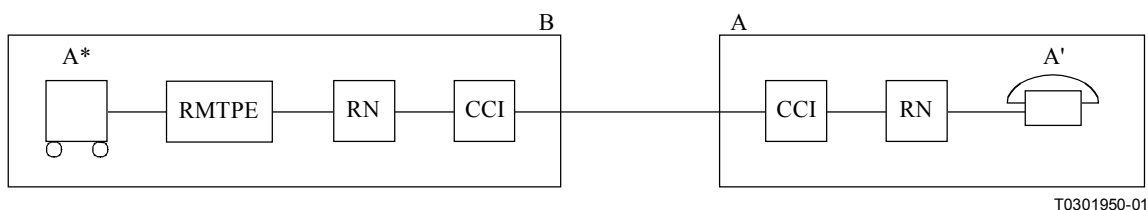


Figure A.3/D.93 – Configuration du cas 3A

- Taxation: comme dans le cas 2: le RMTPN facture A* en fonction des données communiquées par le RMTPE.
- Règlement inter RMTPE: comme dans le cas 2: le RMTPN de "A" rembourse au RMTPE de "B" les taxes contractées par l'abonné itinérant.
- Comptabilité du trafic: la communication de B à A est incluse dans le compte du trafic téléphonique international normal de B.

A.3.2 Cas 3B – Communication avec un pays tiers c, (voir Figure A.4)

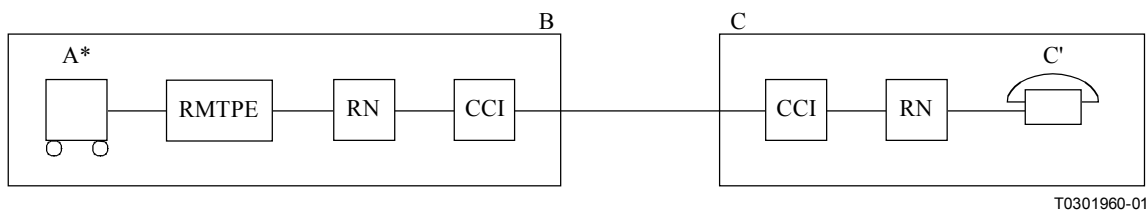


Figure A.4/D.93 – Configuration du cas 3B

Taxation: comme dans le cas 2: le RMTPN facture A* en fonction des données communiquées par le RMTPE.

Règlement inter RMTP: comme dans le cas 2: le RMTPN de "A" rembourse au RMTPE de "B" les taxes contractées par l'abonné itinérant.

Comptabilité du trafic: la communication de B à C est incluse dans le compte du trafic téléphonique international normal de B.

A.4 Cas 4 – Poste fixe vers poste mobile

Le poste fixe A' compose un numéro international pour communiquer avec le poste mobile B* dans le pays B (RMTP national) (voir Figure A.5).

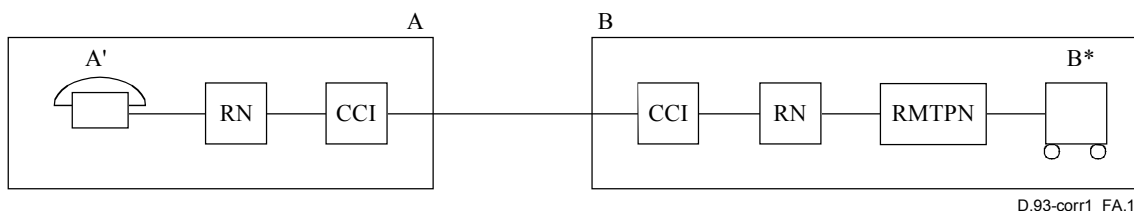


Figure A.5/D.93 – Configuration du cas 4

Taxation: les taxes téléphoniques internationales appropriées de poste fixe à poste fixe sont appliquées.

Règlement inter RMTP: non applicable.

Comptabilité du trafic: la communication de A à B est incluse dans le compte du trafic sortant de A'.

A.5 Cas 5 – Poste fixe vers poste mobile itinérant

Le poste fixe A' appelle le poste mobile itinérant A* qui se trouve dans le pays B.

A.5.1 Cas 5A – Une annonce enregistrée prévient A' que A* ne peut être contacté sur ce RMTP, l'appel n'est pas transmis (voir Figure A.6).

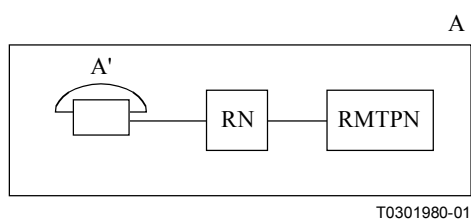


Figure A.6/D.93 – Configuration du cas 5A

Taxation: le poste fixe peut être taxé pour l'accès au service d'annonces enregistrées.

Règlement inter RMTP: non applicable.

Comptabilité du trafic: non applicable.

A.5.2 Cas 5B – L'appel est automatiquement transmis au réseau mobile du pays B. A' n'est pas informé de la situation du poste mobile (voir Figure A.7).

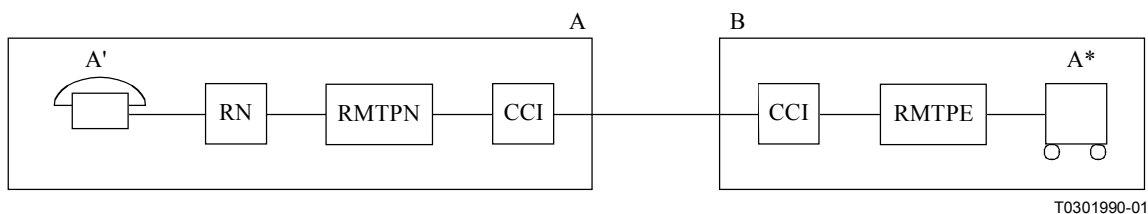


Figure A.7/D.93 – Configuration du cas 5B

Taxation:

- la communication nationale est facturée au poste fixe;
- le RMTPN de "A" peut appliquer à A* une taxe pour le transfert de l'appel;
- le RMTPN peut facturer à A* les taxes qui peuvent être appliquées par le RMTPE pour l'utilisation de son réseau, par l'itinérant pour recevoir l'appel, en fonction des données fournies par le RMTPE de "B".

Règlement inter RMTP:

comme dans le cas 2: le RMTPN de "A" rembourse au RMTPE de "B" les taxes contractées par l'abonné itinérant.

Comptabilité du trafic:

la communication de A à B est incluse dans le compte du trafic sortant de A.

A.5.3 Cas 5C – Le poste fixe est informé que le poste mobile se trouve dans un RMTP étranger et choisit d'annuler l'appel ou de le maintenir en acceptant de payer les taxes appropriées (voir Figure A.8).

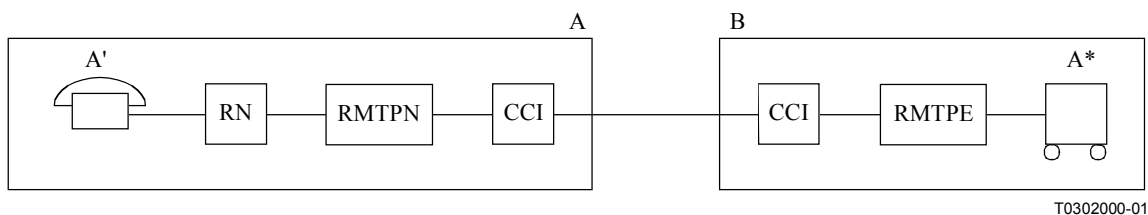


Figure A.8/D.93 – Configuration du cas 5C

NOTE – Solution techniquement impossible pour le moment et demandant des études complémentaires.

A.5.4 Cas 5D – Le poste fixe connaît le numéro provisoire de l'abonné itinérant dans le RMTPE (voir Figure A.9).

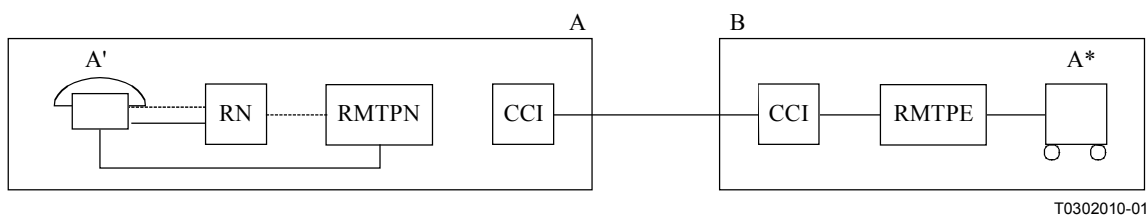


Figure A.9/D.93 – Configuration du cas 5D

- Taxation:
- comme dans le cas 4: les taxes téléphoniques internationales appropriées de poste fixe à poste fixe sont appliquées;
 - le RMTPN peut facturer à A* les taxes appliquées par le RMTPE de "B" pour utilisation de son réseau par l'itinérant pour recevoir l'appel selon les données fournies par le RMTPE.
- Règlement inter RMTP:
- comme dans le cas 2: le RMTPN de "A" rembourse au RMTPE de "B" les taxes contractées par l'abonné itinérant.
- Comptabilité du trafic:
- comme dans le cas 4: la communication de A à B est incluse dans le compte du trafic sortant de A.

A.6 Cas 6 – Poste fixe vers poste mobile itinérant

Le poste fixe B' compose un numéro international pour communiquer avec le poste mobile A* dans le pays A alors qu'il s'est déplacé dans le pays B. B' n'en est pas informé.

A.6.1 Cas 6A – L'appel est automatiquement transféré vers le pays B (voir Figure A.10).

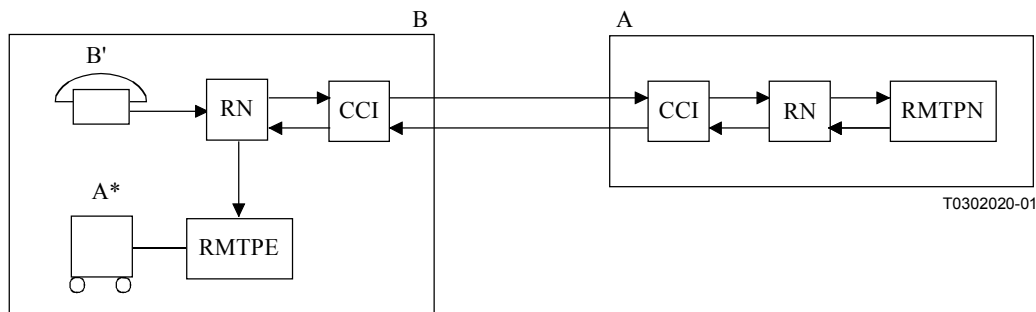


Figure A.10/D.93 – Configuration du cas 6A

- Taxation:
- comme pour le cas 5B: la communication internationale est facturée au poste fixe;
 - le RMTPN peut appliquer à A* une taxe pour le transfert de l'appel;
 - le RMTPN peut facturer à A* les taxes qui peuvent être appliquées par le RMTPE de "B" pour l'utilisation de son réseau par l'itinérant pour recevoir l'appel, en fonction des données fournies par le RMTPE.
- Règlement inter RMTP:
- comme dans le cas 2: le RMTPN de "A" rembourse au RMTPE de "B" les taxes contractées par l'abonné itinérant.
- Comptabilité du trafic:
- la communication de B à A est incluse dans le compte du trafic sortant de B;
 - la communication de A à B est incluse dans le compte du trafic sortant de A.

A.6.2 Cas 6B – Le poste fixe B' connaît le numéro provisoire du poste itinérant A* dans le pays B (voir Figure A.11).

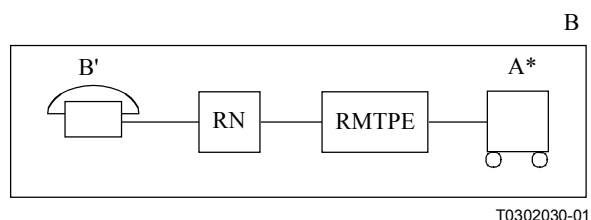


Figure A.11/D.93 – Configuration du cas 6B

- Taxation:
- comme dans le cas 4: les taxes nationales appropriées sont appliquées;
 - le RMTPN peut facturer à A* les taxes qui peuvent être appliquées par le RMTPE de "B" pour l'utilisation de son réseau par l'itinérant pour recevoir l'appel en fonction des données fournies par le RMTPE.
- Règlement inter RMTPE: comme dans le cas 2: le RMTPN de "A" rembourse au RMTPE de "B" les taxes contractées par l'abonné itinérant.
- Comptabilité du trafic: non applicable.

A.6.3 Cas 6C – Au moyen du système de signalisation n° 7, le centre de commutation mobile du pays A signale au réseau national (RN) du pays B que A* est maintenant dans le pays B et l'appel est automatiquement réacheminé par l'intermédiaire du centre de commutation mobile du pays B (voir Figure A.12).

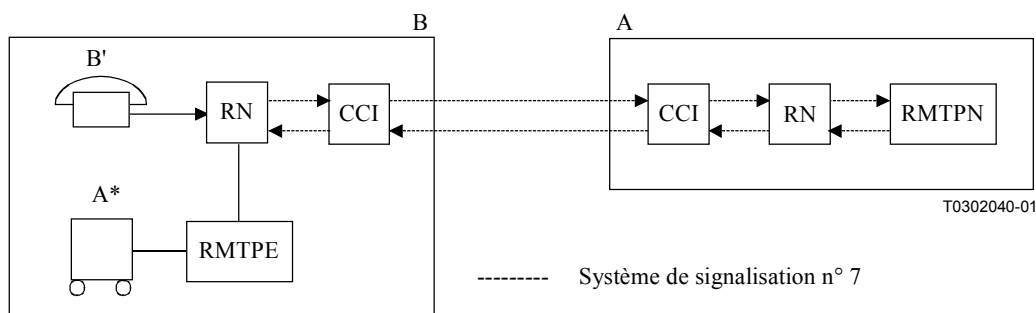


Figure A.12/D.93 – Configuration du cas 6C

NOTE – Solution techniquement impossible pour le moment et demandant des études supplémentaires.

A.7 Cas 7 – Poste fixe vers poste mobile itinérant

Le poste fixe A' appelle le poste mobile B* qui s'est déplacé dans le pays C. A' n'en est pas informé.

A.7.1 Cas 7A – L'appel est automatiquement transféré vers le pays C (voir Figure A.13).

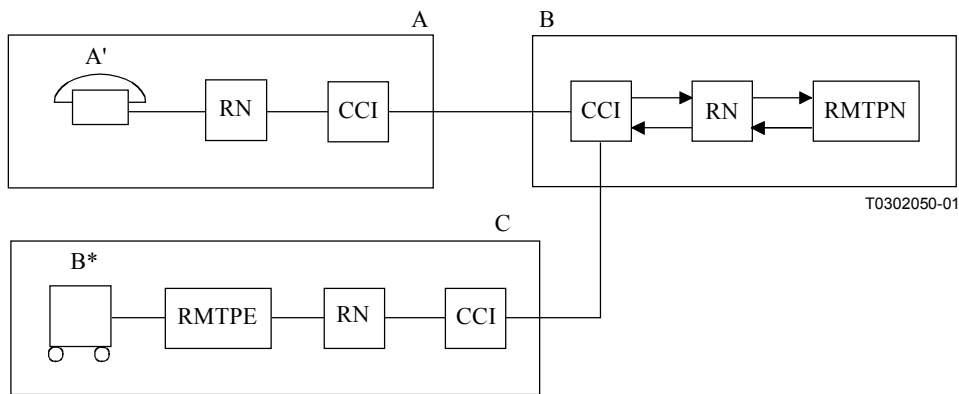


Figure A.13/D.93 – Configuration du cas 7A

- Taxation:
- comme pour le cas 6A: la communication internationale est facturée au poste fixe;
 - le RMTPN de "B" peut appliquer à B* une taxe pour le transfert de l'appel;
 - le RMTPN peut facturer à B* les taxes qui peuvent être appliquées par le RMTPE pour l'utilisation de son réseau par l'itinérant pour recevoir l'appel, en fonction des données fournies par le RMTPE.
- Règlement inter RMTPE: comme dans le cas 2: le RMTPN de "B" rembourse au RMTPE du "C" les taxes contractées par l'abonné itinérant.
- Comptabilité du trafic:
- La communication de A à B est incluse dans le compte du trafic sortant de A;
 - La communication de B à C est incluse dans le compte du trafic sortant de B.

A.7.2 Cas 7B – Au moyen du système de signalisation n° 7, le MSC/RN du pays B signale au réseau national que B* est maintenant dans le pays C. L'appel est automatiquement réacheminé sur le RMTPE du pays C (voir Figure A.14).

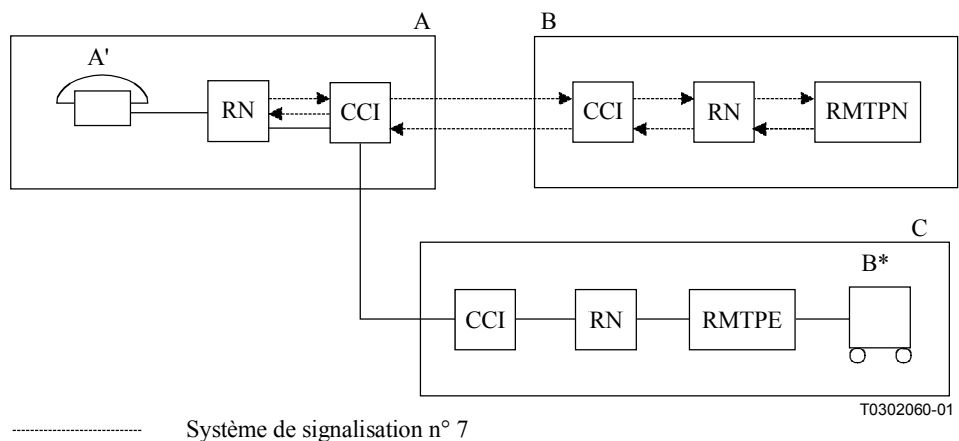


Figure A.14/D.93 – Configuration de cas 7B

NOTE – Solution techniquement impossible pour le moment et demandant des études supplémentaires.

A.8 Cas 8 – Poste mobile vers poste mobile

Dans ce cas, le poste mobile A* se trouve dans son RMTPN national et compose un numéro international (non itinérant) pour communiquer avec le poste mobile B* qui se trouve dans son RMTP national (voir Figure A.15).

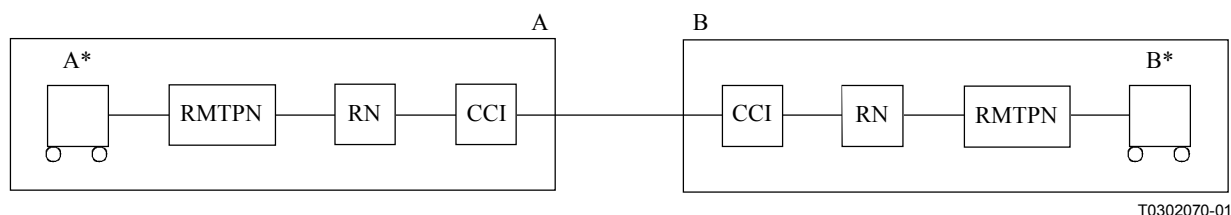


Figure A.15/D.93 – Configuration du cas 8

Taxation: le RMTPN de A facture à A* la communication avec le pays B.
Règlement inter RMTP: pas applicable.
Comptabilité du trafic: la communication de A à B est incluse dans le compte du trafic sortant de A.

A.9 Cas 9 – Poste mobile vers poste mobile itinérant

Dans ce cas, le poste mobile A* se trouve dans son RMTPN national et compose un numéro pour communiquer avec le poste mobile B* qui s'est déplacé dans le pays C (voir Figure A.16).

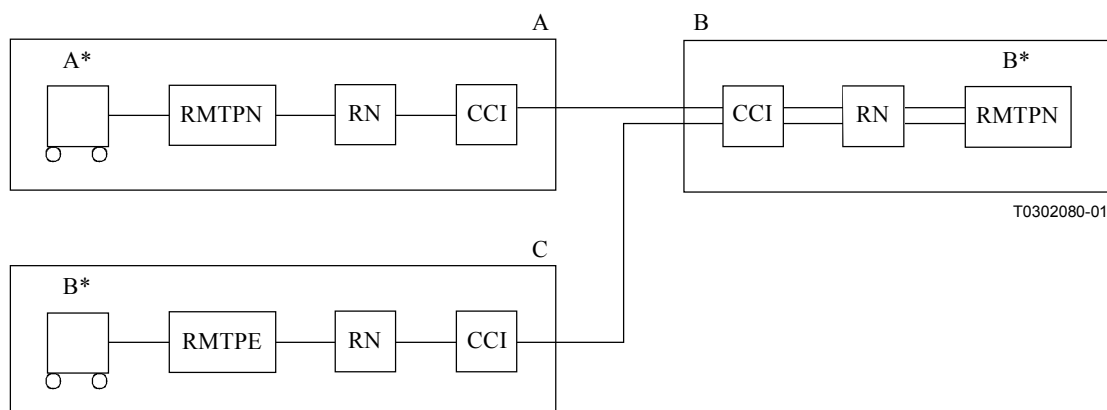


Figure A.16/D.93 – Configuration du cas 9

Taxation:

- le poste mobile A* est taxé pour la communication internationale;
- le RMTPN de B* peut appliquer une taxe pour le transfert de l'appel;
- le RMTPN peut facturer à B* les taxes qui peuvent être appliquées par le RMTPE de "C" pour l'utilisation de son réseau par l'itinérant pour recevoir l'appel, en fonction des données fournies par le RMTPE.

Règlement inter RMTP: le RMTPN de "B" rembourse au RMTPE de "C" les taxes contractées par l'abonné itinérant.

- Comptabilité du trafic:
- la communication de A à B est incluse dans le compte du trafic sortant de A;
 - la communication de B à C est incluse dans le compte du trafic sortant de B.

A.10 Cas 10 – Poste mobile itinérant vers poste mobile

Dans ce cas, le poste mobile A* s'est déplacé et utilise le RMTPN du pays B pour faire un appel international au poste mobile C* qui se trouve dans son RMTPN (voir Figure A.17).

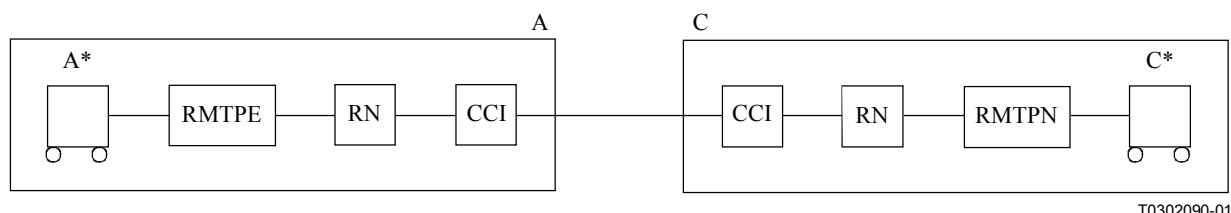


Figure A.17/D.93 – Configuration du cas 10

- Taxation: le RMTPN facture à A* en fonction des données communiquées par le RMTPE;
- Règlement inter RMTP: le RMTPN de "A" rembourse au RMTPE de "B" les taxes contractées par l'abonné itinérant;
- Comptabilité du trafic: la communication de B à C est incluse dans le compte du trafic téléphonique international normal de B.

A.11 Cas 11 – Poste mobile itinérant vers poste mobile itinérant

Dans ce cas, le poste mobile itinérant A* fait un appel international à destination du poste mobile itinérant C* qui se trouve dans le pays D (voir Figure A.18).

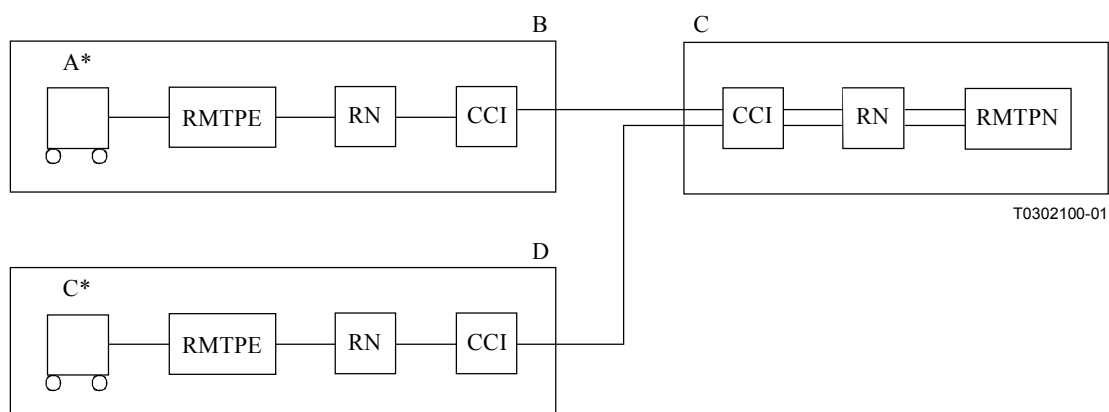


Figure A.18/D.93 – Configuration du cas 11

- Taxation: le RMTPN facture A* en fonction des données communiquées par le RMTPE.
- Règlement inter RMTP:
- pour A*, le RMTPN rembourse au RMTPE de "B" les taxes contractées par le poste itinérant A* qui se trouve dans le pays B;
 - pour C*, le RMTPN peut appliquer une taxe pour le transfert de l'appel;

- C* peut être facturé par son RMTPN pour les taxes qui peuvent être réclamées par le RMTPE de "D" pour l'utilisation de son réseau par l'itinérant pour recevoir l'appel, en fonction des données fournies par le RMTPE.

Comptabilité du trafic:

- la communication de B vers C est incluse dans le compte du trafic sortant de B;
- la communication de C vers D est incluse dans le compte du trafic sortant de C.

Référence

- [1] Actes finals de la Conférence administrative mondiale télégraphique et téléphonique, Règlement télégraphique, Règlement téléphonique, UIT, Genève, 1973. (Voir aussi la Note préliminaire n° 3, page XIV.)

SÉRIES DES RECOMMANDATIONS UIT-T

Série A	Organisation du travail de l'UIT-T
Série B	Moyens d'expression: définitions, symboles, classification
Série C	Statistiques générales des télécommunications
Série D	Principes généraux de tarification
Série E	Exploitation générale du réseau, service téléphonique, exploitation des services et facteurs humains
Série F	Services de télécommunication non téléphoniques
Série G	Systèmes et supports de transmission, systèmes et réseaux numériques
Série H	Systèmes audiovisuels et multimédias
Série I	Réseau numérique à intégration de services
Série J	Réseaux câblés et transmission des signaux radiophoniques, télévisuels et autres signaux multimédias
Série K	Protection contre les perturbations
Série L	Construction, installation et protection des câbles et autres éléments des installations extérieures
Série M	RGT et maintenance des réseaux: systèmes de transmission, circuits téléphoniques, télégraphie, télécopie et circuits loués internationaux
Série N	Maintenance: circuits internationaux de transmission radiophonique et télévisuelle
Série O	Spécifications des appareils de mesure
Série P	Qualité de transmission téléphonique, installations téléphoniques et réseaux locaux
Série Q	Commutation et signalisation
Série R	Transmission télégraphique
Série S	Equipements terminaux de télégraphie
Série T	Terminaux des services télématiques
Série U	Commutation télégraphique
Série V	Communications de données sur le réseau téléphonique
Série X	Réseaux de données et communication entre systèmes ouverts
Série Y	Infrastructure mondiale de l'information, protocole Internet et réseaux de nouvelle génération
Série Z	Langages et aspects généraux logiciels des systèmes de télécommunication