



国际电信联盟

# ITU-T

国际电信联盟  
电信标准化部门

# D.93

(04/2000)

D 系列:一般资费原则

一般资费原则 — 移动业务中的计费 and 结算

---

## 国际陆地移动电话业务 (通过蜂窝无线电系统提供) 的计费 and 结算

ITU-T 建议 D.93

(前称“CCITT 建议”)

---

# ITU-T D 系列建议

## 一般资费原则

术语和定义	D.0
一般资费原则	
专用租用电信设施	D.1-D.9
专用公用数据网数据通信业务所适用的资费原则	D.10-D.39
国际公众电报业务的计费和结算	D.40-D.44
国际话传电报业务的计费和结算	D.45-D.49
GII—互联网适用的原则	D.50-D.59
国际用户电报业务的计费和结算	D.60-D.69
国际传真业务的计费和结算	D.70-D.75
国际可视图文业务的计费和结算	D.76-D.79
国际相片传真业务的计费和结算	D.80-D.89
<b>移动业务中的计费和结算</b>	<b>D.90-D.99</b>
国际电话业务中的计费和结算	D.100-D.159
国际电话和用户电报账目的编制和交换	D.160-D.179
国际声音和电视节目的传输	D.180-D.184
国际卫星业务的计费和结算	D.185-D.189
月度国际账目资料的传送	D.190-D.191
公务电信和优惠电信	D.192-D.195
国际电信账目差额的结付	D.196-D.209
综合业务数字网(ISDN)上提供国际电信业务的计费和结算原则	D.210-D.279
通用个人通信的计费和结算原则	D.280-D.284
智能网支持业务的计费和结算原则	D.285-D.299
地域性适用的建议	
欧洲及地中海海域适用的建议	D.300-D.399
拉丁美洲适用的建议	D.400-D.499
亚洲及大洋洲适用的建议	D.500-D.599
非洲地区适用的建议	D.600-D.699

如果需要进一步了解细目，请查阅 *ITU-T* 建议目录。



国际陆地移动电话业务  
(通过蜂窝无线电系统提供)的计费和结算

摘 要

在墨尔本通过的本建议(1988 年)中, 建议对于当一个从固定网始发的国际呼叫在固定网或移动网终接时使用相同的收取价和结算价。但是, 考虑到在固定网和移动网上终接业务的成本是不同的, 现在提议对这一原则进行修改, 以便根据终接网络的性质实行不同的计费和结算方法。

来 源

ITU-T 建议 D.93 由 ITU-T 第 3 研究组(1997-2000 年)修订, 并按照 WTSC 第 1 号决议的程序, 于 2000 年 4 月 18 日批准。

## 前 言

ITU(国际电信联盟)是联合国在电信领域内的专门机构。ITU-T(国际电信联盟电信标准化部门)是国际电信联盟(ITU)的常设机构。ITU-T 负责研究技术的、操作的和资费的问题,并且为实现全世界电信标准化,就上述问题发布建议。

每 4 年召开一次的世界电信标准化大会(WTSC)确定 ITU-T 各研究组的研究课题,然后由各研究组制定有关这些课题的建议。

ITU-T 的成员按照 WTSC 第 1 号决议拟定的程序通过建议。

在 ITU-T 研究范围内的某些信息技术领域中使用的必要标准是与 ISO 和 IEC 共同编写的。

### 注

在本建议中,“主管部门”一词是电信主管部门和经认可的运营机构的简称。

### 知识产权

ITU 提请注意:本建议的应用或实施可能需要使用已声明的知识产权。ITU 对有关已声明的知识产权的证据、有效性或适用性不表示意见,无论其是由 ITU 成员还是由建议制定过程之外的其他机构提出的。

到本建议通过之日为止,ITU 尚未收到实施本建议时可能需要的受专利保护的知识产权方面的通知。但是,本建议实施者要注意,这可能不代表最新信息,因此最好查询 TSB 专利数据库。

©ITU 2001

版权所有。未经 ITU 书面许可,不得以任何形式或手段,电子的或机械的,包括影印和缩微胶卷等对本出版物的任一部分加以复制或使用的。

# 目 录

	页
1 一般问题 .....	1
2 计费原则 .....	1
2.2 HPLMN 的计费方法 .....	1
2.3 VPLMN 的计费方法 .....	2
2.4 固定台的费用 .....	2
2.5 移动台对移动台的费用 .....	2
3 结算原则 .....	2
4 PLMN 之间的结付原则 .....	3
附件 A — 各种呼叫转接方案的计费和结算原则的实施 .....	4
A.1 情况 1 — 移动台对固定台 .....	4
A.2 情况 2 — 漫游移动台对固定台 .....	4
A.3 情况 3 — 漫游移动台对固定台 .....	4
A.3.1 情况 3A — 拨挂给归属国的呼叫(见图 A.3) .....	5
A.3.2 情况 3B — 拨挂给第三国 C 的呼叫(见图 A.4) .....	5
A.4 情况 4 — 固定台对移动台 .....	6
A.5 情况 5 — 固定台对漫游移动台 .....	6
A.6 情况 6 — 固定台对漫游移动台 .....	8
A.7 情况 7 — 固定台对漫游移动台 .....	9
A.8 情况 8 — 移动台对移动台 .....	11
A.9 情况 9 — 移动台对漫游移动台 .....	11
A.10 情况 10 — 漫游移动台对移动台 .....	12
A.11 情况 11 — 漫游移动台对漫游移动台 .....	12



**国际陆地移动电话业务**  
**(通过蜂窝无线电系统提供)的计费 and 结算<sup>1</sup>**

1 一般问题

- 1.1 在陆地移动电话业务中，归属公众陆地移动网(HPLMN)应知道将它作为归属注册网的所有运行移动台在其 HPLMN 中运行或按照 ITU-T Q.1000 系列建议所载的原则漫游时的位置。
- 1.2 被访公众陆地移动网(VPLMN)应能接收和记录任何漫游的并向它注册的移动台的必要细节，以便将所有必要的计费信息转发给 HPLMN。
- 1.3 移动台只有在以下情况下方可漫游到另一公众陆地移动网(PLMN):
- 当 PLMN 之间的双边协议缔结时；
  - 当 HPLMN 同意漫游到该移动台的选择时。
- 1.4 作为双边协议的一部分，HPLMN 应当保证将 HPLMN 注册移动用户所引起的费用支付给 VPLMN。
- 1.5 附件 A 中举例说明各种呼叫经转方案如何实施以下规定的计费和结算原则。

2 计费原则

- 2.1 资费结构和水平在任何国家都是国内事务。
- 2.2 *HPLMN* 的计费方法
- 2.2.1 HPLMN 负责向移动用户计收所引起的各种费用。
- 2.2.2 资费结构应当尽可能地简单。
- 2.2.3 资费通常由两个成分组成：
- 网络接入成分；
  - 网络使用成分。
- 2.2.3.1 网络接入成分旨在补偿提供业务的成本，此种成本与网络的使用无关：
- 初始注册费(一次性)；
  - 预租费或租金(定期)。
- 网络接入成分不应包括在国际账目内。

---

<sup>1</sup> 葡萄牙对本建议的实施表示保留。



2.2.3.2 网络使用成分旨在补偿服务的成本，此种成本与网络的使用是有关的：

- 使用费(补偿移动、国内/国际的元素，视情况而定)；
- 任何附加的服务费。

2.2.4 向移动用户计收的费用应当能补偿对 VPLMN 的付款以及可能提出的任何处理费用。

### 2.3 VPLMN 的计费方法

VPLMN 向 HPLMN 提出的收费通常应当包括以下各项费用中的一项或几项：

- 漫游注册费(一次性)；
- 漫游预租费(定期)；
- 使用费(补偿移动、国内/国际的元素，视情况而定)；
- 任何附加的服务费。

### 2.4 固定台的费用

如果是固定台对移动台的国际呼叫，对主叫台的收费应当是：

- a) 固定台对固定台的适当资费；或
- b) 如果以下 3.2 b)款适用，可以收取一项另外制定的、反映有关呼叫传送的不同成本的费用。

### 2.5 移动台对移动台的费用

如果是移动台对移动台的国际呼叫，对主叫台的收费应当是：

- a) 移动台对固定台的适当资费；或
- b) 如果以下 3.2 b)款适用，可以收取一项另外制定的、反映有关呼叫传送的不同成本的费用。

## 3 结算原则

3.1 始发或终接于移动台的国际呼叫总是通过相关国家的固定网转接的，因此，呼叫始发国的主管部门应当将所有业务包括在它的正规的国际业务账目内。

3.2 终接于移动网的国际业务，其结算方法将是：

- a) 对有关的通信联络，按通常的 IDD 资费结算<sup>2</sup>；或
- b) 在业已商定以成本为导向的资费以及终接于移动网的成本不同于终接于固定网的成本的联络中，对于终接于移动网的业务可以双边商定另外的资费。在每一种情况下，固定和移动两种资费都需要按照终接该业务的成本进行成本核算。两种资费的差别应尽可能的小。

---

<sup>2</sup> 在这种情况下， 资费应当基于终接于固定台和移动台的混合成本进行成本核算。

3.3 在适用 3.2 b)款的情况下，需要通过双边协议确立适当的方法，以使始发主管部门为计费和结算的目的将这种业务单独分离出来。

3.4 在适用 3.2 b)款的情况下，需要通过双边协议将业务账目中的移动终接业务单独分离出来。

3.5 在适用 3.2 b)款但终接于移动网的业务在通信联络的两个方向基本平衡而且成本差不多的情况下，相关主管部门可以商定，如果业务量基本平衡，便不再单独分离这种业务。

#### 4 PLMN 之间的结付原则

4.1 VPLMN 应当为它的注册移动用户编制一份 HPLMN 应付费用的账单，其格式和发送的频率应由双方商定。此账单应当列出用 SDR 或另一种商定的结算货币表示的总费用以及兑换率。

4.2 为了确保 HPLMN 拥有足够的计费信息，应当为每一注册用户编制账单。这种账单应当包括以下信息：

- a) 账单所涉及的时间。
- b) HPLMN 中的用户识别码。
- c) 每一呼叫的：
  - i) 日期和起始时间；
  - ii) 被叫号码和区域码；
  - iii) 目的地国家；
  - iv) 以分钟和秒表示的时长；
  - v) 所使用的任何补充业务。

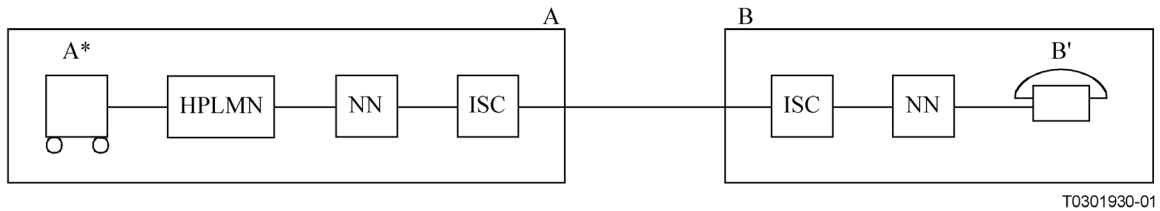
4.3 如果相关的 PLMN 之间没有商定其他结付方法，则按照《行政规则》[1]的规定进行平衡结付。

## 附件 A

### 各种呼叫转接方案的计费 and 结算原则的实施

#### A.1 情况 1 — 移动台对固定台

在这种情况下，位于其归属 PLMN(A 国)内的移动台 A\*向位于 B 国的固定台 B' 拨挂一个国际呼叫(非漫游)(见图 A.1)。



HPLMN 归属公众陆地移动网  
ISC 国际交换中心  
NN 国内网

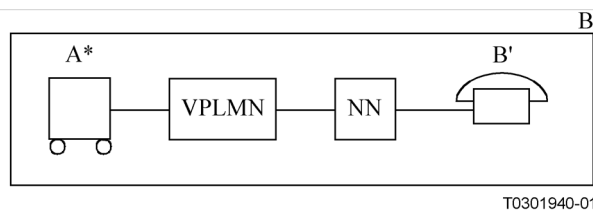
图 A.1/D.93

情况 1 的配置

收费方法： A\*的 HPLMN 将向 A\*收取拨挂给 B 国呼叫的费用。  
PLMN 间结算： 不进行。  
话务的记账： 从 A 拨挂给 B 的呼叫包括在 A 的去话业务账目内。

#### A.2 情况 2 — 漫游移动台对固定台

移动台 A\* 已漫游到 B 国的 PLMN 并向某一固定台拨挂一个国内呼叫 (见图 A.2)。



VPLMN 被访公众陆地移动网

图 A.2/D.93

情况 2 的配置

收费方法： A\*的 HPLMN 将根据 VPLMN 所提供的数据向 A\*收费。  
PLMN 间结算： HPLMN “A” 将向 VPLMN “B” 支付漫游用户所引起的费用。  
话务的记账： 不进行。

#### A.3 情况 3 — 漫游移动台对固定台

移动台 A\* 已漫游到 B 国的某 一 PLMN 并拨挂一个国际呼叫。

### A.3.1 情况 3A — 拨挂给归属国的呼叫(见图 A.3)

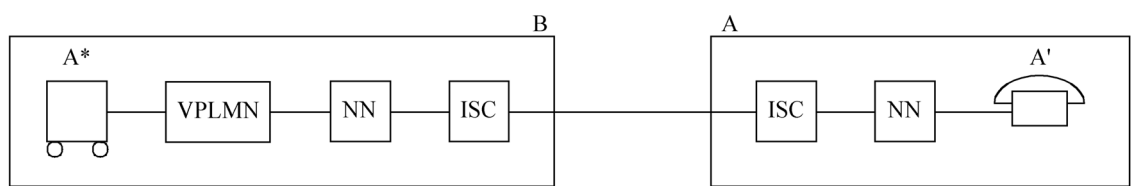


图 A.3/D.93

情况 3A 的配置

收费方法： 至于情况 2： A\* 的 HPLMN 将根据 VPLMN 提供的数据向 A\* 收费。

PLMN 间结付： 至于情况 2： HPLMN “A” 将向 VPLMN “B” 支付漫游用户所引起的费用。

话务的记账： 从 B 拨挂给 A 的呼叫包括在 B 的通常的国际话务账目内。

### A.3.2 情况 3B — 拨挂给第三国 C 的呼叫(见图 A.4)

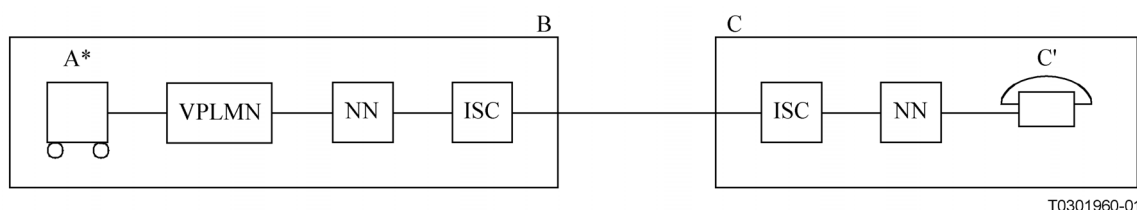


图 A.4/D.93

情况 3B 的配置

收费方法： 至于情况 2： A\* 的 HPLMN 将根据 VPLMN 提供的数据向 A\* 收费。

PLMN 间结付： 至于情况 2： HPLMN “A” 将向 VPLMN “B” 支付漫游用户所引起的费用。

话务的记账： 从 B 拨挂给 C 的呼叫包括在 B 的通常的国际话务账目内。

### A.4 情况 4 — 固定台对移动台

固定台 A'向 B 国(归属 PLMN)的移动台 B\* 拨挂一个国际电话(见图 A.5)。

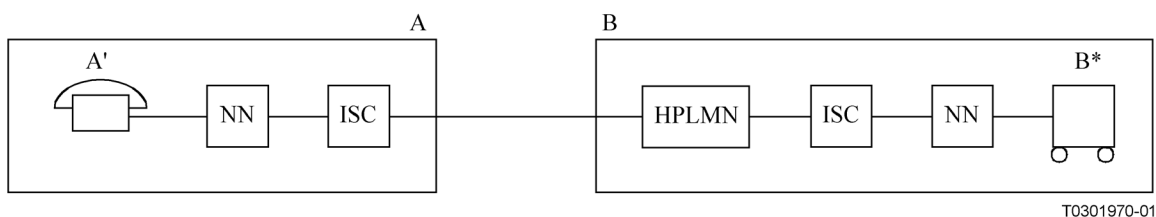


图 A.5/D.93  
情况 4 的配置

收费方法： 适用固定台对固定台的国际电话的适当资费。

PLMN 间结付： 不进行。

话务的记账： 从 A 到 B 的呼叫包括在 A 的去话账目内。

#### A.5 情况 5 — 固定台对漫游移动台

固定台 A' 呼叫已漫游到 B 国的移动台 A\* 。

A.5.1 情况 5A — A' 收到一个记录通知，该通知说明在 PLMN 网上没有 A\*，呼叫不能转发(见图 A.6)。

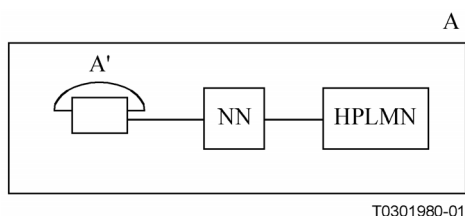


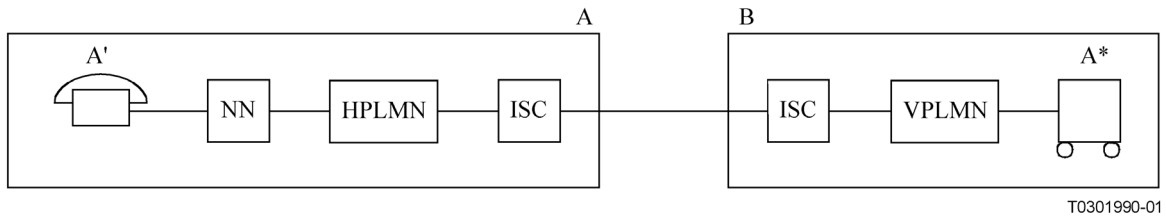
图 A.6/D.93  
情况 5A 的配置

收费方法： 可以向固定台收取接入记录通知的费用。

PLMN 间结付： 不进行。

话务的记账： 不进行。

A.5.2 情况 5B — 呼叫被自动转发到 B 国的移动网，而 A' 未得到通知(见图 A.7)。

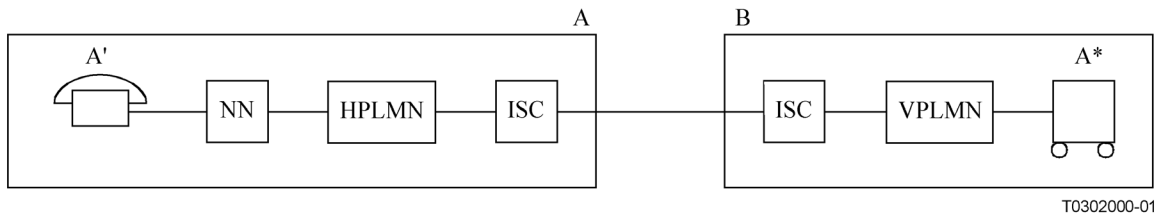


T0301990-01

图 A.7/D.93  
情况 5B 的配置

- 收费方法：
- 向固定台收取拨挂国内电话的费用。
  - HPLMN “A” 可以向 A\* 收取呼叫转发成分的费用。
  - A\* 的 HPLMN 可以根据 VPLMN 所提供的数据向 A\* 收取 VPLMN “B” 可能提出的漫游用户为接收呼叫而使用其网络的费用。
- PLMN 间结付： 至于情况 2：HPLMN “A” 将向 VPLMN “B” 支付漫游用户所引起的费用。
- 话务的记账： 从 A 到 B 的呼叫包括在 A 的去话账目内。

A.5.3 情况 5C — 固定台通知移动台已漫游并选择按适当的资费接通呼叫或取消呼叫(见图 A.8)。

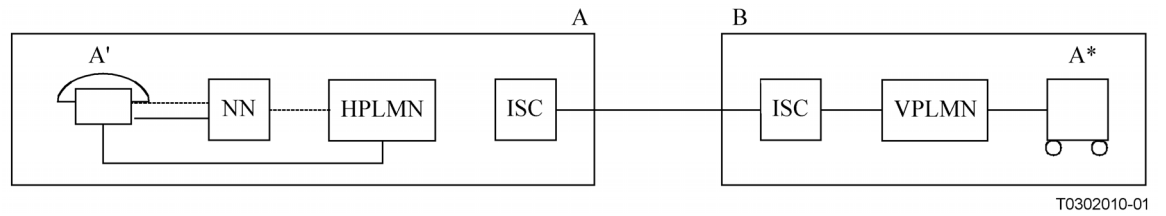


T0302000-01

图 A.8/D.93  
情况 5C 的配置

注 — 技术上尚不可能，有待进一步研究。

A.5.4 情况 5D — 固定台知道漫游用户在 VPLMN 中的临时号码(见图 A.9)。



T0302010-01

图 A.9/D.93  
情况 5D 的配置

- 收费方法：
- 关于情况 4：适用固定台对固定台适当的国际电话资费。
  - A\* 的 HPLMN 可以根据 VPLMN 所提供的数据向 A\* 收取 VPLMN “B” 可能提出的漫游用户为接收呼叫而使用其网络的费用。

PLMN 间结算： 至于情况 2：HPLMN “A” 将向 VPLMN “B” 支付漫游用户所引起的费用。

话务的记账： 至于情况 4：从 A 到 B 的呼叫包括在 A 的去话账目内。

## A.6 情况 6 — 固定台对漫游移动台

固定台 B' 向已漫游到 B 国的 A 国的移动台 A\* 拨挂一个国际呼叫而 B' 并不知道。

### A.6.1 情况 6A — 呼叫被自动转发到 B 国(见图 A.10)。

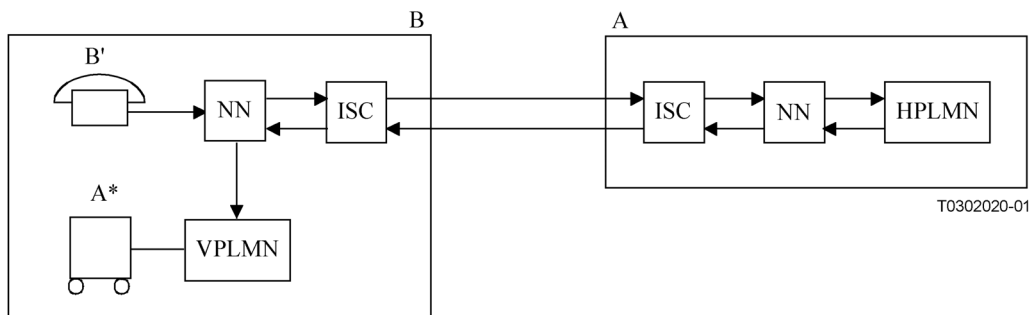


图 A.10/D.93  
情况 6A 的配置

- 收费方法：
- 关于情况 5B：向固定台收取所拨挂国际呼叫的费用。
  - HPLMN 可以向 A\* 提出收取呼叫的转接成分的费用。
  - A\* 的 HPLMN 可以根据 VPLMN 所提供的数据向 A\* 收取 VPLMN “B” 可能提出的漫游用户为接收呼叫而使用其网络的费用。

PLMN 间结算： — 至于情况 2：HPLMN “A” 将向 VPLMN “B” 支付漫游用户所引起的费用。

- 话务的记账：
- 从 B 到 A 的呼叫包括在 B 的去话账目内。
  - 从 A 到 B 的呼叫包括在 A 的去话账目内。

### A.6.2 情况 6B — 固定台 B' 知道漫游台 A\* 在 B 国的临时号码(见图 A.11)。

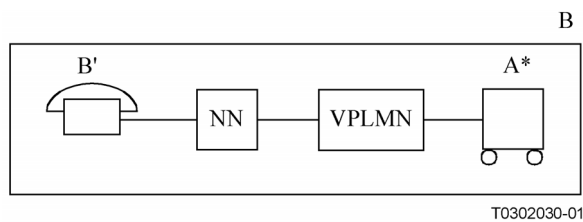


图 A.11/D.93  
情况 6B 的配置

- 收费方法： — 关于情况 4：使用适当的国内电话资费。
- A\* 的 HPLMN 可以根据 VPLMN 所提供的数据向 A\*收取 VPLMN “B”可能提出的漫游用户为接收呼叫而使用其网络的费用。
- PLMN 间结付： 关于情况 2：HPLMN “A” 将向 VPLMN “B” 收取漫游用户所引起的费用。
- 话务的记账： 不进行。

A.6.3 情况 6C — 移动交换中心使用七号信令系统向 B 的国内网(NN)发出信令,说明目前 A\* 位于 B 国,呼叫通过 B 国的移动交换中心被自动转发(见图 A.12)。

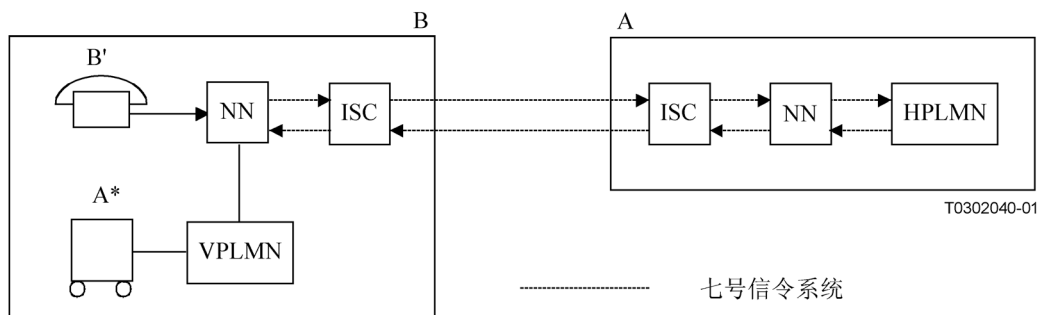


图 A.12/D.93  
情况 6C 的配置

注 — 技术上尚不可能，有待进一步研究。

## A.7 情况 7 — 固定台对漫游移动台

固定台 A' 呼叫已漫游到 C 国的移动台 B\* 而 A' 并不知道。

### A.7.1 情况 7A — 呼叫被自动转发到 C 国(见图 A.13)。



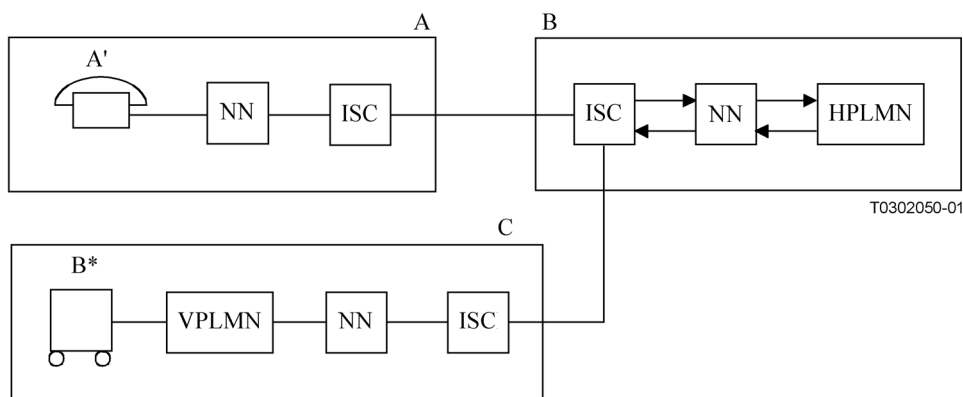


图 A.13/D.93  
情况 7A 的配置

- 收费方法：
- 关于情况 6A：向固定台收取所拨挂国际呼叫的费用。
  - HPLMN “B” 可以向 B\* 收取呼叫的转接成分。
  - B\* 的 HPLMN 可以根据 VPLMN 所提供的数据向 A\* 收取 VPLMN “B” 可能提出的漫游用户为接收呼叫而使用其网络的费用。

PLMN 间结算：关于情况 2：HPLMN “B” 将向 VPLMN “C” 支付漫游用户所引起的费用。

- 话务的记账：
- 从 A 到 B 的呼叫包括在 A 的去话账目内。
  - 从 B 到 C 的呼叫包括在 B 的去话账目内。

A.7.2 情况 7B — B 国的 MSC/NN 使用 C7 向 NN 发出信令，说明目前 B\* 在 C 国。呼叫被自动转发到 C 国的 PLMN(见图 A.14)。

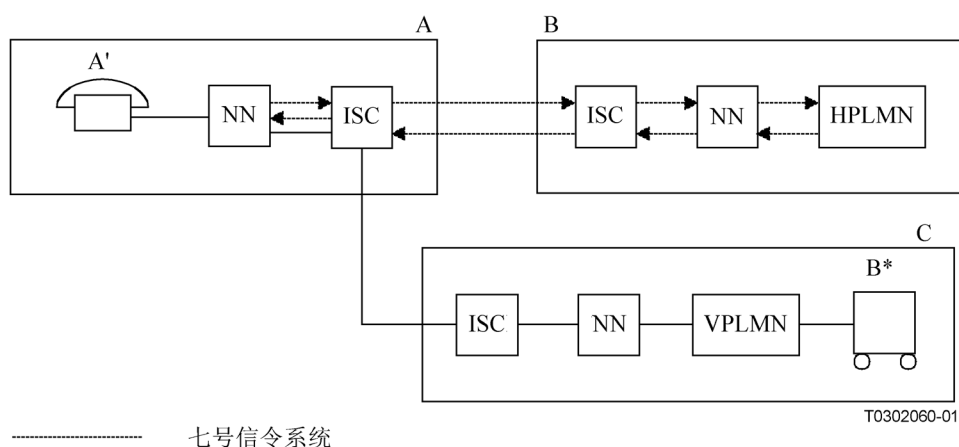


图 A.14/D.93  
情况 7B 的配置

注 — 技术上尚不可能，有待进一步研究。

## A.8 情况 8 — 移动台对移动台

在这种情况下，移动台 A\* 位于其 HPLMN 内，并向位于归属 PLMN 内的移动台 B\* 拨挂一个国际(非漫游)呼叫(见图 A.15)。

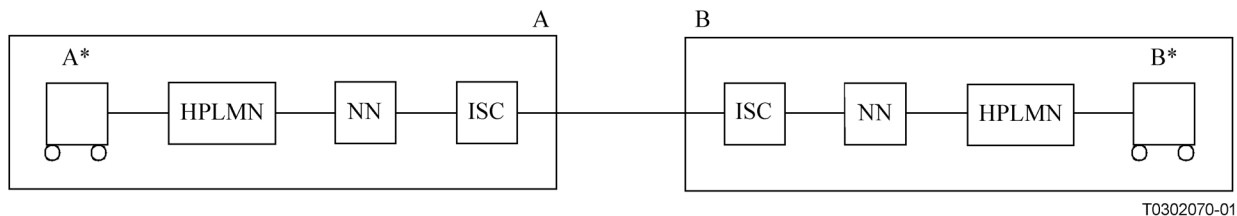


图 A.15/D.93

情况 8 的配置

收费方法： A\* 的 HPLMN 将向 A\*收取拨挂给 B 国呼叫的费用。

PLMN 间结付： 不进行。

话务的记账： 从 A 到 B 的呼叫包括在 A 的去话账目内。

## A.9 情况 9 — 移动台对漫游移动台

在这种情况下，移动台 A\* 位于其 HPLMN 内，它向已漫游到 C 国的移动台 B\*拨挂一个呼叫(见图 A.16)。

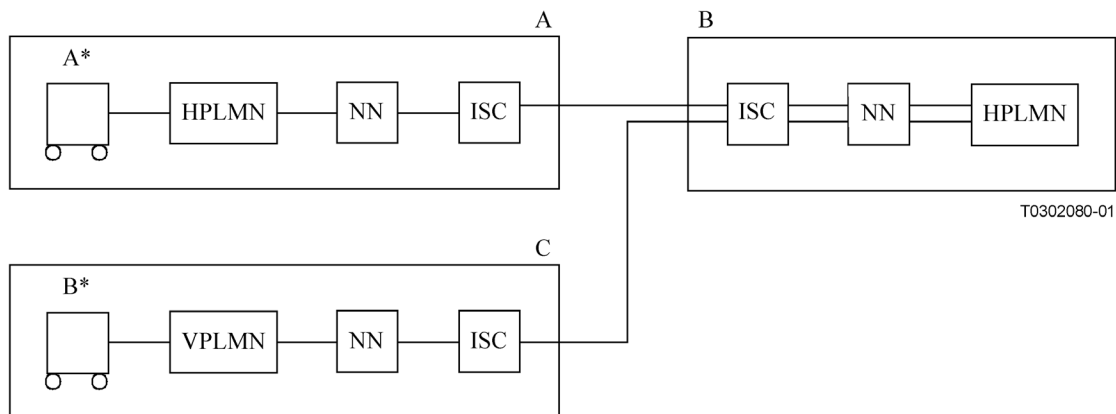


图 A.16/D.93

情况 9 的配置

收费方法： — 向移动台 A\* 收取所拨挂国际呼叫的费用。

— B\* 的 HPLMN 可以提出收取呼叫的转接成分的费用。

— B\* 的 HPLMN 可以根据 VPLMN 所提供的数据向 B\*收取 VPLMN “C”可能提出的漫游用户为接收呼叫而使用其网络的费用。

PLMN 间结付： HPLMN “B” 将向 VPLMN “C” 支付漫游用户所引起的费用。

话务的记账： — 从 A 到 B 的呼叫包括在 A 的去话账目内。

— 从 B 到 C 的呼叫包括在 B 的去话账目内。

### A.10 情况 10 — 漫游移动台对移动台

在这种情况下，漫游的移动台 A\* 已漫游到 B 国的某一 PLMN 并向运行于其 HPLMN 内的移动台 C\* 拨挂一个国际呼叫(见图 A.17)。

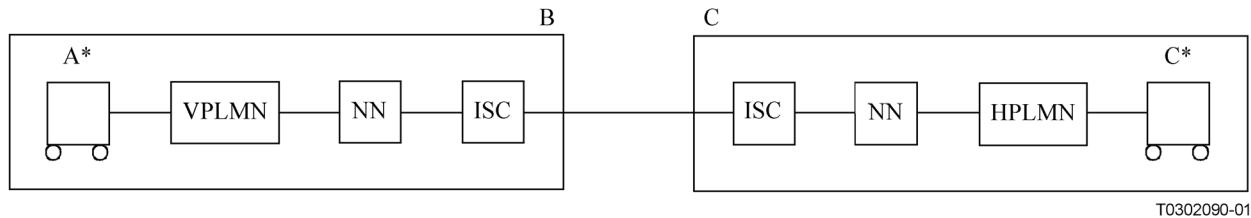


图 A.17/D.93  
情况 10 的配置

- 收费方法： A\* 的 HPLMN 将根据 VPLMN 提供的数据收取费用。
- PLMN 间结算： HPLMN “A” 将向 VPLMN “B” 收取漫游用户所引起的费用。
- 话务的记账： 从 B 到 C 的呼叫包括在 B 的通常的国际电话业务账目内。

### A.11 情况 11 — 漫游移动台对漫游移动台

在这种情况下，漫游移动台 A\* 向运行于 D 国的漫游移动台 C\* 拨挂一个呼叫(见图 A.18)。

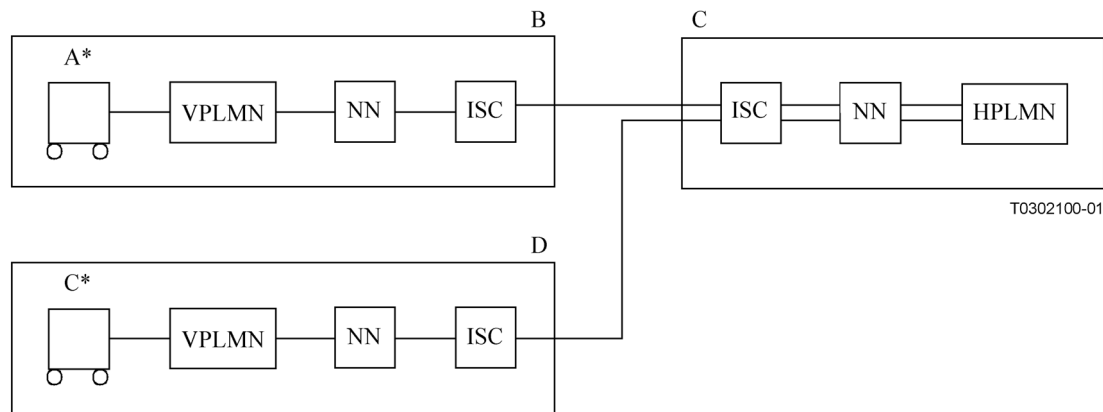


图 A.18/D.93  
情况 11 的配置

- 收费方法： A\* 的 HPLMN 将根据 VPLMN 所提供的数据向 A\* 收费。
- PLMN 间结算
- 对于 A\*，它的 HPLMN 将向 VPLMN “B” 收取 A\* 在 B 国漫游所引起的费用。
  - 对于 C\*，它的 HPLMN 可以收取呼叫的转接成分的费用。
  - C\* 的 HPLMN 可以根据 VPLMN 所提供的数据向 C\* 收取 VPLMN “D” 可能提出的漫游用户为接收呼叫而使用其网络的费用。

- 话务的记账：
- 从 B 到 C 的呼叫包括在 B 的去话账目内。
  - 从 C 到 D 的呼叫包括在 C 的去话账目内。

#### 参考文献

- [1] *Final Acts of the World Administrative Telegraph and Telephone Conference, Telegraph Regulations, Telephone Regulations*, ITU, Geneva, 1973. (See also the Preliminary Note No. 3, page XIV.)



## ITU-T 建议系列

A 系列	ITU-T 工作的组织
B 系列	表述方式：定义、符号和分类
C 系列	综合电信统计
<b>D 系列</b>	<b>一般资费原则</b>
E 系列	综合网络运行、电话业务、业务运行和人为因素
F 系列	非话电信业务
G 系列	传输系统和媒质、数字系统和网络
H 系列	视听及多媒体系统
I 系列	综合业务数字网
J 系列	电视、声音节目和其他多媒体信号的传输
K 系列	干扰的防护
L 系列	电缆和外部设备其他组件的结构、安装和保护
M 系列	TMN 和网络维护：国际传输系统、电话电路、电报、传真和租用电路
N 系列	维护：国际声音节目和电视传输电路
O 系列	测量设备技术规程
P 系列	电话传输质量、电话安装及本地线路网络
Q 系列	交换和信令
R 系列	电报传输
S 系列	电报业务终端设备
T 系列	远程信息处理业务的终端设备
U 系列	电报交换
V 系列	电话网上的数据通信
X 系列	数据网和开放系统通信
Y 系列	全球信息基础设施和互联网的协议问题
Z 系列	用于电信系统的语言和一般软件问题