

**Remplacée par une version plus récente**



UNION INTERNATIONALE DES TÉLÉCOMMUNICATIONS

**UIT-T**

SECTEUR DE LA NORMALISATION  
DES TÉLÉCOMMUNICATIONS  
DE L'UIT

**D.93**

(11/88)

**TAXATION ET COMPTABILITÉ DANS LES SERVICES  
INTERNATIONAUX DE TÉLÉCOMMUNICATIONS**

---

**PRINCIPES GÉNÉRAUX DE TARIFICATION  
ET DE COMPTABILITÉ APPLICABLES  
AU SERVICE TÉLÉPHONIQUE MOBILE  
TERRESTRE INTERNATIONAL  
(FOURNI PAR SYSTÈMES CELLULAIRES  
RADIOPHONIQUES)**

**Recommandation UIT-T D.93**

Remplacée par une version plus récente

(Extrait du *Livre Bleu*)

---

# Remplacée par une version plus récente

## NOTES

1 La Recommandation D.93 de l'UIT-T a été publiée dans le fascicule II.1 du Livre Bleu. Ce fichier est un extrait du Livre Bleu. La présentation peut en être légèrement différente, mais le contenu est identique à celui du Livre Bleu et les conditions en matière de droits d'auteur restent inchangées (voir plus loin).

2 Dans la présente Recommandation, le terme «Administration» désigne indifféremment une administration de télécommunication ou une exploitation reconnue.

# Remplacée par une version plus récente

## Recommandation D.93

### PRINCIPES GÉNÉRAUX DE TARIFICATION ET DE COMPTABILITÉ APPLICABLES AU SERVICE TÉLÉPHONIQUE MOBILE TERRESTRE INTERNATIONAL (FOURNI PAR SYSTÈMES CELLULAIRES RADIOPHONIQUES)

(Melbourne, 1988)

#### 1 Considérations générales

1.1 Dans le service téléphonique mobile terrestre, le réseau mobile terrestre public national (RMTPN) doit connaître l'emplacement de tous les postes mobiles en service pour lesquels il est le réseau national d'immatriculation quand le poste est utilisé dans son RMTPN ou est itinérant conformément aux principes contenus dans les Recommandations de la série Q.1000 du CCITT.

1.2 Le réseau mobile terrestre public étranger (RMTPE) doit pouvoir identifier et enregistrer les informations nécessaires de n'importe quel poste mobile itinérant qu'il a immatriculé de façon à pouvoir transférer au RMTPN toutes les informations utiles pour la facturation.

1.3 Les postes mobiles ne peuvent être autorisés à utiliser un autre réseau mobile terrestre public (RMTP) que moyennant:

- la conclusion d'accords bilatéraux entre RMTP,
- l'octroi à ces postes mobiles, par le RMTPN, de la faculté de se déplacer.

1.4 Dans le cadre des accords bilatéraux, il doit être prévu que le RMTPN doit payer au RMTPE, les taxes qui lui sont dues par l'abonné mobile immatriculé par le RMTPN.

1.5 Des exemples d'application des principes de tarification et de comptabilité dont il est question ci-après, pour différents scénarios d'acheminement des communications sont donnés dans l'annexe A à cette Recommandation.

#### 2 Principes de tarification

2.1 La structure et le niveau des taxes applicables dans chaque pays est une affaire nationale.

##### 2.2 *Tarification du RMTPN*

2.2.1 Le RMTPN est responsable de la facturation de toutes les taxes dues par l'abonné au service mobile.

2.2.2 Les structures tarifaires doivent être aussi simples que possible.

2.2.3 Le tarif applicable au service devrait normalement se composer des deux éléments suivants:

- l'élément d'accès au réseau;
- l'élément d'utilisation du réseau.

2.2.3.1 Les taxes relatives à l'élément d'accès au réseau doivent couvrir les coûts encourus pour la mise à disposition du service, lesquels sont indépendants de l'utilisation du réseau, et consistent en:

- une taxe initiale d'immatriculation au service (non récurrente);
- une redevance de raccordement ou d'abonnement (périodique).

Les taxes d'accès au réseau ne doivent pas être incluses dans la comptabilité internationale.

2.2.3.2 Les taxes relatives à l'utilisation du réseau doivent couvrir les coûts encourus pour le service qui sont fonction de l'utilisation du réseau; elles consistent en:

- axes d'utilisation (couvrant le cas échéant, les éléments mobile, national et international),
- toutes autres taxes afférentes à des services supplémentaires.

2.2.4 Les taxes facturées à l'abonné au service mobile doivent être suffisantes pour couvrir les montants dus au RMTPE ainsi que toutes les taxes d'exploitation qui peuvent être appliquées.

# Remplacée par une version plus récente

## 2.3 *Tarification du RMTPE*

2.3.1 Les taxes réclamées par un RMTPE à un RMTPN peuvent normalement comprendre un ou plusieurs des éléments suivants:

- une taxe d'immatriculation comme abonné itinérant (non récurrente),
- une taxe de raccordement comme abonné itinérant (périodique),
- des taxes d'utilisation (couvrant le cas échéant les divers éléments mobile, national et international),
- toutes autres taxes afférentes à des services supplémentaires.

## 2.4 *Taxes pour les postes fixes*

2.4.1 Dans le cas d'une communication internationale échangée entre un poste fixe et un poste mobile, les taxes applicables au poste appelant sont celles en vigueur dans le cas d'une communication téléphonique de poste fixe à poste fixe.

2.4.2 Dans le cas d'une communication échangée entre un poste fixe et un poste mobile, le poste fixe sera toujours taxé pour l'appel effectué, que le poste mobile soit ou non itinérant; si le poste mobile est itinérant, une taxe pour le transfert de l'appel peut être perçue par le RMTPN à charge du poste mobile.

## 2.5 *Taxes applicables entre poste mobile et poste mobile*

2.5.1 Dans le cas d'une communication internationale échangée entre un poste mobile et un poste mobile, les taxes applicables au poste appelant sont celles en vigueur dans le cas d'une communication échangée entre le poste mobile et un poste fixe.

2.5.2 Dans le cas d'une communication échangée entre un poste mobile et un poste mobile, si le poste mobile appelant n'est pas itinérant, il sera toujours taxé pour cette communication, indépendamment du fait que le poste mobile appelé soit ou non itinérant; si un poste mobile est itinérant, une taxe pour le transfert de l'appel peut être perçue par le RMTPN du poste mobile appelé. Le cas où le poste mobile appelant est itinérant est couvert par le § 2.3.1.

## 3 **Principes de comptabilité**

3.1 Le trafic international émanant ou à destination d'un poste mobile doit toujours être acheminé via les réseaux fixes des pays concernés. L'Administration du pays d'où sont émises les communications inclura donc ce trafic dans ses comptes internationaux mensuels ordinaires en utilisant les taxes de répartition normales.

3.2 Les taxes d'utilisation du RMTP de l'un ou l'autre des pays ne seront pas incluses dans les comptes internationaux relatifs au trafic étant donné qu'elles sont couvertes par la tarification nationale en vigueur.

## 4 **Principes de règlement des comptes entre RMTP**

4.1 Le RMTPE doit dresser un relevé des taxes payables par le RMTPN pour les abonnés mobiles qu'il a immatriculés. Le format et la fréquence d'envoi de ces relevés fera l'objet d'accords bilatéraux entre les deux parties concernées. Ces relevés devront mentionner le montant total des taxes exprimé en DTS ou toute autre unité comptable acceptée ainsi que le taux de conversion.

4.2 De façon à être sûr que le RMTPN disposera des informations suffisantes pour la facturation, des relevés individuels seront établis pour chaque abonné immatriculé au service. Ces relevés devront mentionner les renseignements suivants:

- a) la période couverte par le relevé
- b) l'identité de l'abonné dans le RMTPN
- c) pour chaque communication:
  - i) la date et l'heure de début
  - ii) le numéro appelé et le code de destination
  - iii) le pays de destination
  - iv) la durée en minutes et secondes
  - v) les services supplémentaires utilisés.

# Remplacée par une version plus récente

4.3 En l'absence d'accords bilatéraux conclus entre RMTPN concernés sur des procédures de règlement spéciales, le règlement des comptes sera effectué conformément aux dispositions des Règlements administratifs [1].

## ANNEXE A

(à la Recommandation D.93)

### Exemples d'application des principes de tarification et de comptabilité pour différents scénarios d'acheminement des communications

#### A.1 Cas 1 – Poste mobile vers poste fixe

Dans ce cas, le poste mobile A\* se trouve dans son RMTPN national et compose un numéro international (non itinérant) pour communiquer avec le poste fixe B' dans le pays B (voir la figure A-1/D.93).

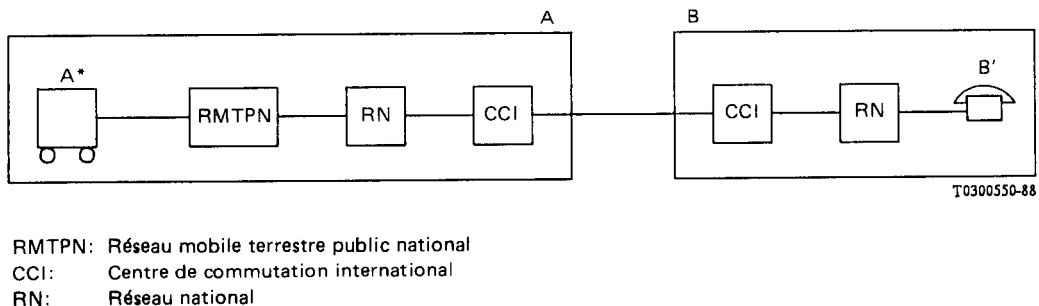


FIGURE A-1/D.93

- Taxation: Le RMTPN de A facture à A\* la communication avec le pays B.  
Règlement inter RMTP: Pas applicable.  
Comptabilité du trafic: La communication de A à B est incluse dans le compte du trafic sortant de A.

#### A.2 Cas 2 – Poste mobile itinérant vers poste fixe

Le poste mobile A\* s'est déplacé et utilise le RMTPE du pays B pour appeler un poste fixe dans le pays (voir la figure A-2/D.93).

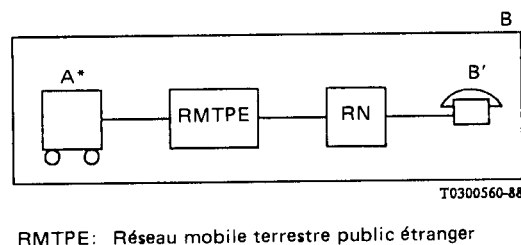


FIGURE A-2/D.93

- Taxation: Le RMTPN de A facture A\* en fonction des données communiquées par le RMTPE.  
Règlement inter RMTP: Le RMTPN de A rembourse au RMTPE de B les taxes contractées par l'abonné itinérant.  
Comptabilité du trafic: Non applicable.

# Remplacée par une version plus récente

## A.3 Cas 3 – Poste mobile itinérant vers poste fixe

Le poste mobile A\* s'est déplacé et utilise le RMTP de du pays B pour faire un appel international.

### A.3.1 Cas 3A – Communication avec le pays d'origine (voir la figure A-3/D.93)

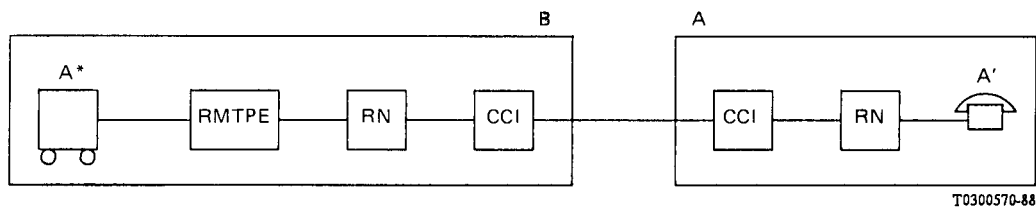


FIGURE A-3/D.93

Taxation: Comme dans le cas 2: le RMTPN de A facture A\* en fonction des données communiquées par le RMTPE.

Règlement inter RMTP: Comme dans le cas 2: le RMTPN de A rembourse au RMTPE les taxes contractées l'abonné itinérant.

Comptabilité du trafic: La communication de B à A est incluse dans le compte du trafic téléphonique international normal de B.

### A.3.2 Cas 3B – Communication avec un pays tiers (voir la figure A-4/D.93)

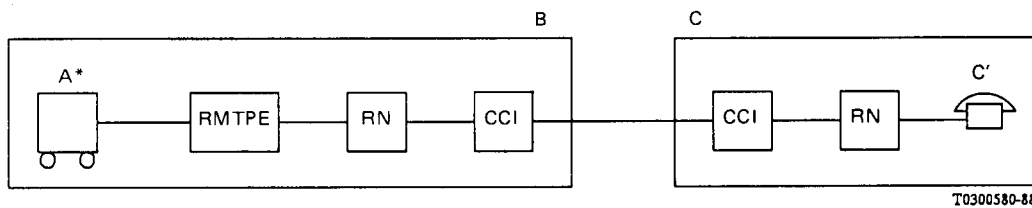


FIGURE A-4/D.93

Taxation: Comme dans le cas 2: le RMTPN de A facture A\* en fonction des données communiquées par le RMTPE.

Règlement inter RMTP: Comme dans le cas 2: le RMTPN de A rembourse au RMTPE les taxes contractées l'abonné itinérant.

Comptabilité du trafic: La communication de B à C est incluse dans le compte du trafic téléphonique international normal de B.

## A.4 Cas 4 – Poste fixe vers poste mobile

Le poste fixe A' compose un numéro international pour communiquer avec le poste mobile B\* dans le pays B (RMTP national) (voir la figure A-5/D.93).

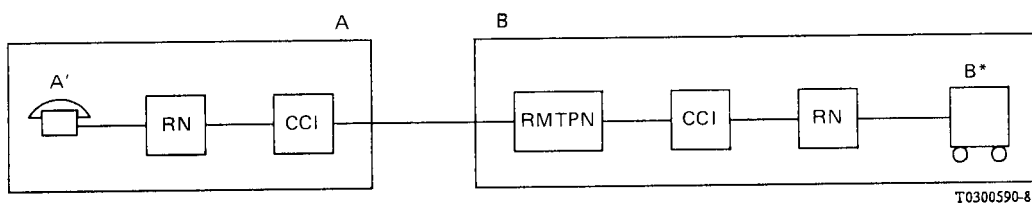


FIGURE A-5/D.93

## Remplacée par une version plus récente

Taxation:	Les taxes téléphoniques internationales appropriées de poste fixe à poste fixe sont appliquées.
Règlement inter RMTP:	Non applicable.
Comptabilité du trafic:	La communication de A à B est incluse dans le compte du trafic sortant de A'.

### A.5 Cas 5 – Poste fixe vers poste mobile itinérant

Le poste fixe A' appelle le poste mobile itinérant A\* qui se trouve dans le pays B.

A.5.1 Cas 5A – Une annonce enregistrée prévient A' que A\* ne peut être contacté sur ce RMTP, l'appel n'est pas transmis (voir la figure A-6/D.93).

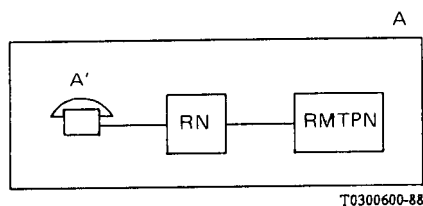


FIGURE A-6/D.93

Taxation:	Le poste fixe peut être taxé pour l'accès au service d'annonces enregistrées.
Règlement inter RMTP:	Non applicable.
Comptabilité du trafic:	Non applicable.

A.5.2 Cas 5B – L'appel est automatiquement transmis au réseau mobile du pays B. A' n'est pas informé de la situation du poste mobile (voir la figure A-7/D.93).

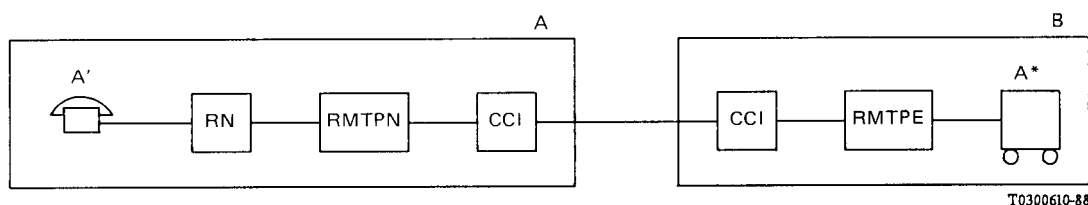


FIGURE A-7/D.93

Taxation:	<ul style="list-style-type: none"><li>– La communication nationale est facturée au poste fixe.</li><li>– Le RMTPN de A peut appliquer à A* une taxe pour le transfert de l'appel.</li><li>– Le RMTPN de A peut facturer à A* les taxes qui peuvent être appliquées par le RMTPE pour l'utilisation de son réseau, par l'itinérant pour recevoir l'appel, en fonction des données fournies par le RMTPE.</li></ul>
Règlement inter RMTP:	Comme dans le cas 2: le RMTPN de A rembourse au RMTPE les taxes contractées l'abonné itinérant.
Comptabilité du trafic:	La communication de A à B est incluse dans le compte du trafic sortant de A.

## Remplacée par une version plus récente

A.5.3 *Cas 5C* – Le poste fixe est informé que le poste mobile se trouve dans un RMTP étranger et choisit d'annuler l'appel ou de le maintenir en acceptant de payer les taxes appropriées (voir la figure A-8/D.93).

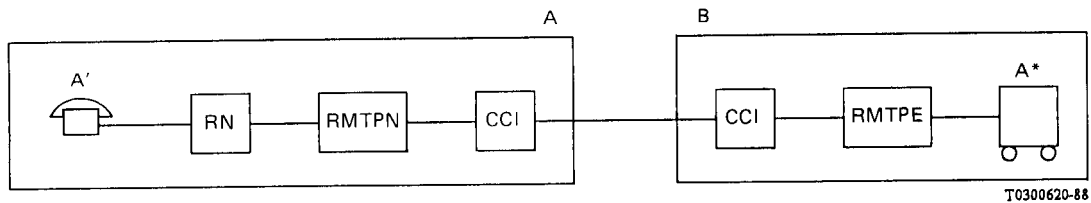


FIGURE A-8/D.93

Commentaire – Solution techniquement impossible pour le moment et demandant des études complémentaires.

A.5.4 *Cas 5D* – Le poste fixe connaît le numéro provisoire de l'abonné itinérant dans le RMTPE (voir la figure A-9/D.93).

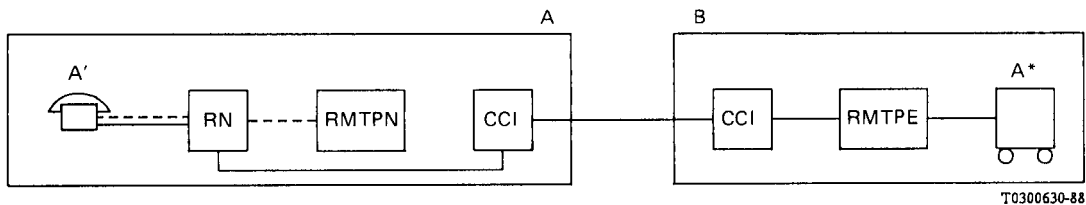


FIGURE A-9/D.93

Taxation:

- Comme dans le cas 4: les taxes téléphoniques internationales appropriées de poste fixe à poste fixe sont appliquées.
- Le RMTPN de A peut facturer à A\* les taxes appliquées par le RMTPE pour utilisation de son réseau par l'itinérant pour recevoir l'appel selon les données fournies par le RMTPE.

par Règlement inter RMTP: Comme dans le cas 2: le RMTPN de A rembourse au RMTPE les taxes contractées l'abonné itinérant.

Comptabilité du trafic: La communication de A à B est incluse dans le compte du trafic sortant de A.



# Remplacée par une version plus récente

## A.6 Cas 6 – Poste fixe vers poste mobile itinérant

Le poste fixe B' compose un numéro international pour communiquer avec le poste mobile A\* dans le pays A alors qu'il s'est déplacé dans le pays B. B' n'en est pas informé.

A.6.1 Cas 6A – L'appel est automatiquement transféré vers le pays B (voir la figure A-10/D.93).

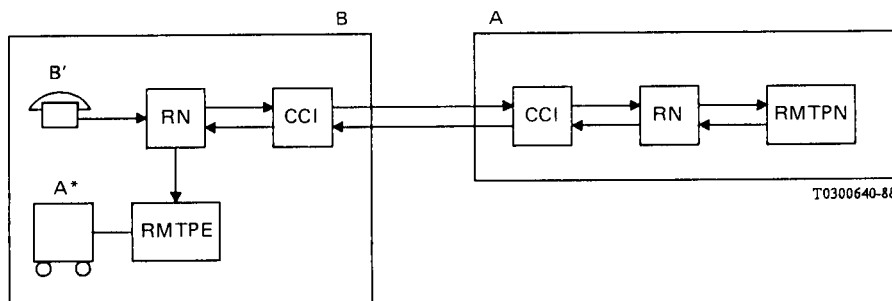


FIGURE A-10/D.93

- Taxation:
- Comme pour le cas 5B: la communication internationale est facturée au poste fixe.
  - Le RMTPN de A peut appliquer à A\* une taxe pour le transfert de l'appel.
  - Le RMTPN de A peut facturer à A\* les taxes qui peuvent être appliquées par le RMTPE pour l'utilisation de son réseau par l'itinérant pour recevoir l'appel, en fonction des données fournies par le RMTPE.

par Règlement inter RMTP: Comme dans le cas 2: le RMTPN de A rembourse au RMTPE les taxes contractées l'abonné itinérant.

- Comptabilité du trafic:
- La communication de B à A est incluse dans le compte du trafic sortant de B.
  - La communication de A à B est incluse dans le compte du trafic sortant de A.

A.6.2 Cas 6B – Le poste fixe B' connaît le numéro provisoire du poste itinérant A\* dans le pays B (voir la figure A-11/D.93).

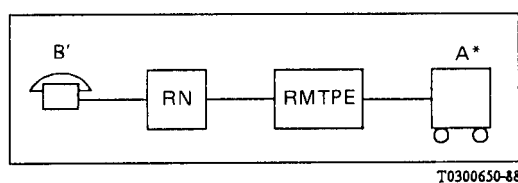


FIGURE A-11/D.93

- Taxation:
- Comme dans le cas 4: les taxes nationales appropriées sont appliquées.
  - Le RMTPN de A peut facturer à A\* les taxes qui peuvent être appliquées par le RMTPE pour l'utilisation de son réseau par l'itinérant pour recevoir l'appel en fonction des données fournies par le RMTPE.

par Règlement inter RMTP: Comme dans le cas 2: le RMTPN de A rembourse au RMTPE les taxes contractées l'abonné itinérant.

- Comptabilité du trafic: Non applicable.

## Remplacée par une version plus récente

A.6.3 *Cas 6C* – Au moyen du système de signalisation n° 7, le centre de commutation mobile du pays A signale au réseau national du pays B que A\* est maintenant dans le pays B et l'appel est automatiquement réacheminé par l'intermédiaire du centre de commutation mobile du pays B (voir la figure A-12/D.93).

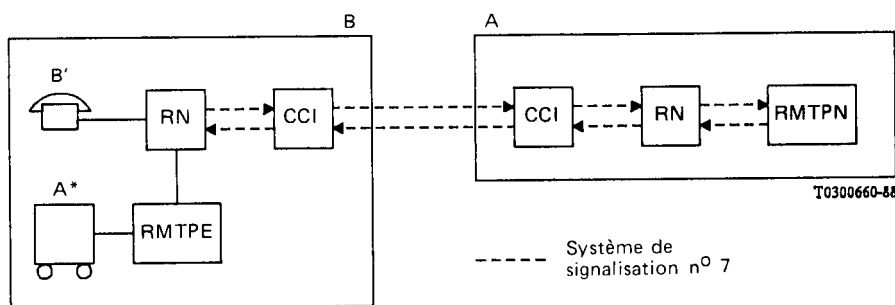


FIGURE A-12/D.93

Commentaire – Solution techniquement impossible pour le moment et demandant des études supplémentaires.

### A.7 *Cas 7 – Poste fixe vers poste mobile itinérant*

Le poste fixe A' appelle le poste mobile B\* qui s'est déplacé dans le pays C. A' n'en est pas informé.

A.7.1 *Cas 7A* – L'appel est automatiquement transféré vers le pays C (voir la figure A-13/D.93).

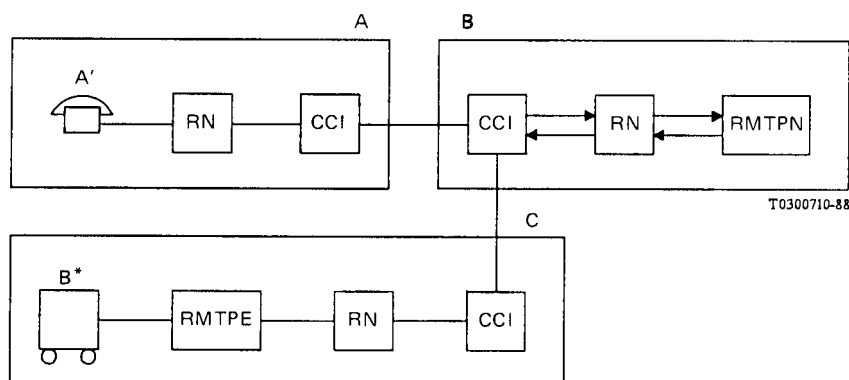


FIGURE A-13/D.93

Taxation:

- Comme pour le cas 6A: la communication internationale est facturée au poste fixe.
- Le RMTPN de A peut appliquer à B\* une taxe pour le transfert de l'appel.
- Le RMTPN de B peut facturer à B\* les taxes qui peuvent être appliquées par le RMTPE pour l'utilisation de son réseau par l'itinérant pour recevoir l'appel, en fonction des données fournies par le RMTPE.

par

Règlement inter RMTP: Comme dans le cas 2: le RMTPN de B rembourse au RMTPE les taxes contractées l'abonné itinérant.

Comptabilité du trafic:

- La communication de A à B est incluse dans le compte du trafic sortant de A.
- La communication de B à C est incluse dans le compte du trafic sortant de B.

# Remplacée par une version plus récente

A.7.2 Cas 7B – Au moyen du système de signalisation n° 7, le CCM/RN du pays B signale au réseau national que B\* est maintenant dans le pays C. L'appel est automatiquement réacheminé sur le RMTP du pays C (voir la figure A-14/D.93).

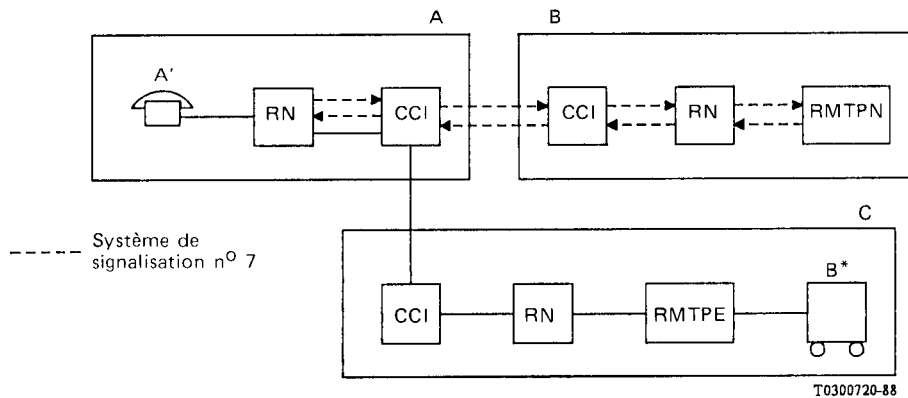


FIGURE A-14/D.93

Commentaire – Solution techniquement impossible pour le moment et demandant des études supplémentaires.

## A.8 Cas 8 – Poste mobile vers poste mobile

Dans ce cas, le poste mobile A\* se trouve dans son RMTP national et compose un numéro international (non itinérant) pour communiquer avec le poste mobile B\* qui se trouve dans son RMTP national (voir la figure A-15/D.93).

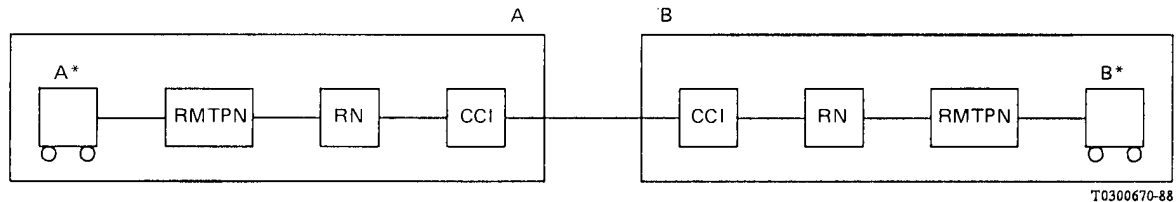


FIGURE A-15/D.93

- Taxation: Le RMTPN de A facture à A\* la communication avec le pays B.
- Règlement inter RMTP: Pas applicable.
- Comptabilité du trafic: La communication de A à B est incluse dans le compte du trafic sortant de A.

## Remplacée par une version plus récente

### A.9 Cas 9 – Poste mobile vers poste mobile itinérant

Dans ce cas, le poste mobile A\* se trouve dans son RMTPN national et compose un numéro pour communiquer avec le poste mobile B\* qui s'est déplacé dans le pays C (voir la figure A-16/D.93).

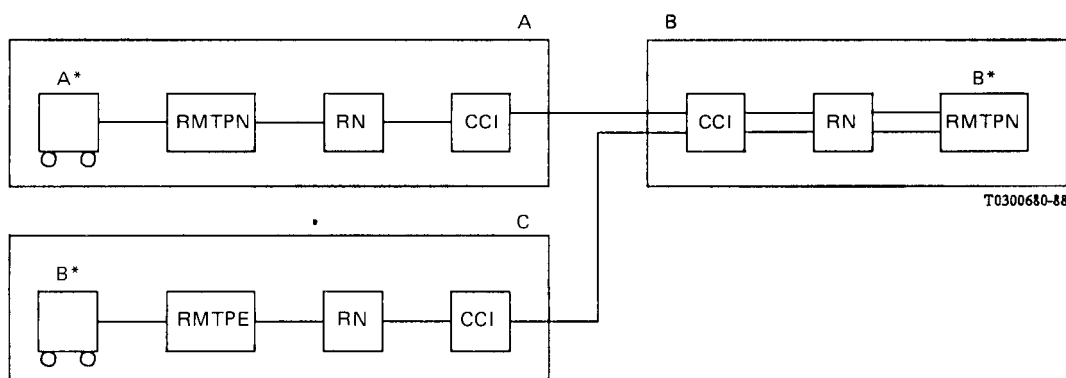


FIGURE A-16/D.93

- Taxation:
- Le poste mobile A\* est taxé pour la communication internationale.
  - Le RMTPN de B\* peut appliquer une taxe pour le transfert de l'appel.
  - Le RMTPN de B peut facturer à B\* les taxes qui peuvent être appliquées par le RMTPN de C pour l'utilisation de son réseau par l'itinérant pour recevoir l'appel,
- en

Règlement inter RMTPN: Le RMTPN de B rembourse au RMTPN de C les taxes contractées par l'abonné itinérant.

- Comptabilité du trafic:
- La communication de A à B est incluse dans le compte du trafic sortant de A.
  - La communication de B à C est incluse dans le compte du trafic sortant de B.

### A.10 Cas 10 – Poste mobile itinérant vers poste mobile

Dans ce cas, le poste mobile A\* s'est déplacé et utilise le RMTPN du pays B pour faire un appel international au poste mobile C\* qui se trouve dans son RMTPN (voir la figure A-17/D.93).

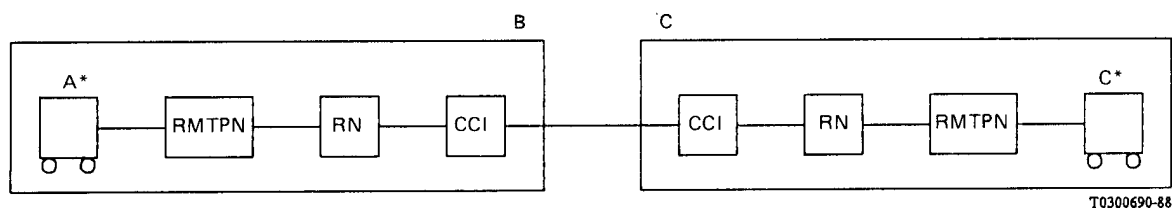


FIGURE A-17/D.93

Taxation: Le RMTPN de A facture à A\* en fonction des données communiquées par le RMTPN de C.

Règlement inter RMTPN: Le RMTPN de A rembourse au RMTPN de C les taxes contractées par l'abonné itinérant.

Comptabilité du trafic: La communication de B à C est incluse dans le compte du trafic téléphonique international normal de B.

# Remplacée par une version plus récente

## A.11 Cas 11 – Poste mobile itinérant vers poste mobile itinérant

Dans ce cas, le poste mobile itinérant A\* fait un appel international à destination du poste mobile itinérant C\* qui se trouve dans le pays D (voir la figure A-18/D.93).

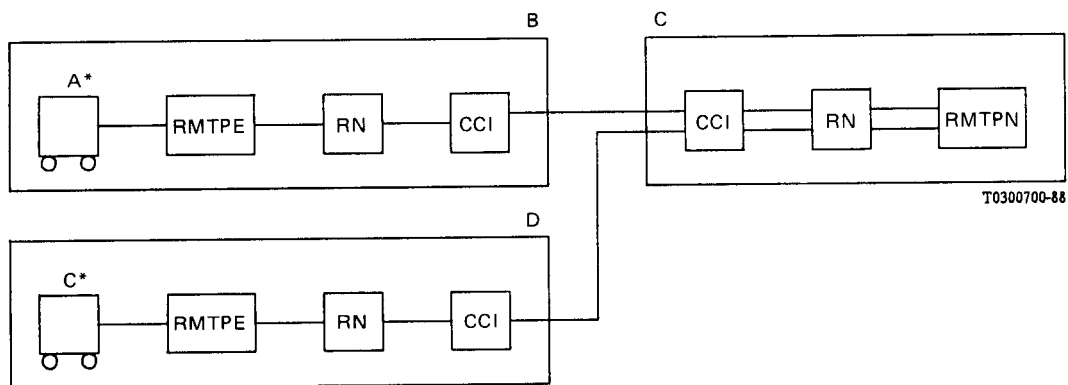


FIGURE A-18/D.93

- Taxation: Le RMTPN facture A\* en fonction des données communiquées par le RMTPE.
- Règlement inter RMTP: – Pour A\*, le RMTPN de A rembourse au RMTPE de B les taxes contractées par le poste itinérant A\* qui se trouve dans le pays B.
- Pour C\*, le RMTPN de C peut appliquer une taxe pour le transfert de l'appel.
- C\* peut être facturé par son RMTPN pour les taxes qui peuvent être réclamées par le RMTPE de D pour l'utilisation de son réseau par l'itinérant pour recevoir l'appel, en fonction des données fournies par le RMTPE.
- Comptabilité du trafic: – La communication de B vers C est incluse dans le compte du trafic sortant de B.
- La communication de C vers D est incluse dans le compte du trafic sortant de C.

### Référence

- [1] *Actes finals de la Conférence administrative mondiale télégraphique et téléphonique, Règlement télégraphique, Règlement téléphonique*, UIT, Genève, 1973. (Voir aussi la Note préliminaire n° 3, page XIV.)