



UNION INTERNATIONALE DES TÉLÉCOMMUNICATIONS

UIT-T

SECTEUR DE LA NORMALISATION
DES TÉLÉCOMMUNICATIONS
DE L'UIT

V.34

(10/96)

SÉRIE V: COMMUNICATIONS DE DONNÉES SUR LE
RÉSEAU TÉLÉPHONIQUE

Interfaces et modems pour la bande vocale

**Modem fonctionnant à des débits
allant jusqu'à 33 600 bit/s pour usage
sur le réseau téléphonique général commuté
et sur les circuits à 2 fils de type téléphonique
loués point à point**

Recommandation UIT-T V.34

(Antérieurement Recommandation du CCITT)

RECOMMANDATIONS UIT-T DE LA SÉRIE V
COMMUNICATIONS DE DONNÉES SUR LE RÉSEAU TÉLÉPHONIQUE

- 1 – Considérations générales
- 2 – Interfaces et modems pour la bande vocale**
- 3 – Modems à large bande
- 4 – Contrôle d'erreur
- 5 – Qualité de transmission et maintenance
- 6 – Interfonctionnement avec d'autres réseaux

Pour plus de détails, voir la Liste des Recommandations de l'UIT-T.

AVANT-PROPOS

L'UIT-T (Secteur de la normalisation des télécommunications) est un organe permanent de l'Union internationale des télécommunications (UIT). Il est chargé de l'étude des questions techniques, d'exploitation et de tarification, et émet à ce sujet des Recommandations en vue de la normalisation des télécommunications à l'échelle mondiale.

La Conférence mondiale de normalisation des télécommunications (CMNT), qui se réunit tous les quatre ans, détermine les thèmes d'études à traiter par les Commissions d'études de l'UIT-T lesquelles élaborent en retour des Recommandations sur ces thèmes.

L'approbation des Recommandations par les Membres de l'UIT-T s'effectue selon la procédure définie dans la Résolution n° 1 de la CMNT (Helsinki, 1^{er}-12 mars 1993).

La Recommandation révisée UIT-T V.34, que l'on doit à la Commission d'études 14 (1993-1996) de l'UIT-T, a été approuvée par la CMNT (Genève, 9-18 octobre 1996).

NOTES

1. Dans la présente Recommandation, l'expression «Administration» est utilisée pour désigner de façon abrégée aussi bien une administration de télécommunications qu'une exploitation reconnue de télécommunications.
2. Les annexes et appendices des Recommandations de la série V ont le statut suivant:
 - une *annexe* fait partie intégrante de la Recommandation;
 - un *appendice* ne fait pas partie intégrante de la Recommandation et ne fournit que des informations ou explications complémentaires propres à cette Recommandation.

© UIT 1997

Droits de reproduction réservés. Aucune partie de cette publication ne peut être reproduite ni utilisée sous quelque forme que ce soit et par aucun procédé, électronique ou mécanique, y compris la photocopie et les microfilms, sans l'accord écrit de l'UIT.

TABLE DES MATIÈRES

		<i>Page</i>
1	Domaine d'application.....	1
2	Références.....	2
3	Définitions.....	2
4	Abréviations.....	3
5	Signaux de ligne.....	4
	5.1 Débits de fonctionnement.....	4
	5.2 Rapidités de modulation (des symboles).....	4
	5.3 Fréquences porteuses.....	4
	5.4 Préaccentuation.....	5
6	Interface avec l'ETTD.....	7
	6.1 Interfaçage synchrone (canal primaire seulement).....	8
	6.2 Interfaçage asynchrone en mode caractère.....	8
	6.3 Interfaçage en mode semi-duplex.....	9
	6.4 Caractéristiques électriques des circuits de jonction.....	9
	6.5 Conditions de dérangement sur des circuits de jonction.....	9
	6.6 Seuils et temps de réponse du circuit 109.....	9
7	Embrouilleur.....	10
8	Structure de trame.....	10
	8.1 Vue d'ensemble.....	10
	8.2 Commutation de trame de correspondance.....	11
	8.3 Multiplexage des bits du canal primaire avec ceux du canal auxiliaire.....	11
9	Codeur.....	13
	9.1 Constellations de signaux.....	13
	9.2 Paramètres de correspondance.....	14
	9.3 Analyseur syntaxique.....	17
	9.4 Conditionneur de supertrames.....	18
	9.5 Codeur différentiel.....	20
	9.6 Conditionneur, précodeur et codeur en treillis.....	20
	9.7 Codeur non linéaire.....	24
10	Signaux et séquences de démarrage.....	25
	10.1 Signaux et séquences utilisés en mode duplex.....	25
	10.2 Signaux et séquences utilisés en exploitation semi-duplex.....	36
11	Procédures d'exploitation en mode duplex.....	40
	11.1 Phase 1 – Interaction avec le réseau.....	40
	11.2 Phase 2 – Sondage/repérage.....	41
	11.3 Phase 3 – Conditionnement de l'égaliseur et de l'annuleur d'écho.....	44
	11.4 Phase 4 – Conditionnement final.....	46
	11.5 Reconditionnements.....	49
	11.6 Renégociation du débit.....	49
	11.7 Libération.....	52
	11.8 Exploitation sur ligne louée à deux fils.....	52

	<i>Page</i>
12	Procédures d'exploitation en mode semi-duplex 53
12.1	Phase 1 – Interaction avec le réseau 53
12.2	Phase 2 – Sondage 53
12.3	Phase 3 – Conditionnement de l'égaliseur dans le canal primaire 57
12.4	Démarrage du canal de commande 57
12.5	Procédure de resynchronisation du canal primaire 60
12.6	Procédure de resynchronisation du canal de commande 61
12.7	Reconditionnement du canal primaire 63
12.8	Reconditionnement du canal de commande..... 63
13	Dispositifs d'essai 64
14	Glossaire..... 64
14.1	Variables et paramètres utilisés en mode données (articles 5 à 9)..... 64

**MODEM FONCTIONNANT À DES DÉBITS ALLANT JUSQU'À 33 600 bit/s
POUR USAGE SUR LE RÉSEAU TÉLÉPHONIQUE GÉNÉRAL COMMUTÉ
ET SUR LES CIRCUITS À 2 FILS
DE TYPE TÉLÉPHONIQUE LOUÉS POINT À POINT**

(révisée en 1996)

1 Domaine d'application

Le modem décrit dans la présente Recommandation est destiné à fonctionner sur les circuits des réseaux téléphoniques généraux commutés (RTGC) et sur les circuits à 2 fils de type téléphonique loués point à point. Les principales caractéristiques de ce modem sont les suivantes:

- a) fonctionnement en modes duplex et simplex sur le RTGC et sur les circuits à deux fils loués point à point;
- b) séparation des voies par annulation d'écho;
- c) modulation par déplacement d'amplitude en quadrature (QAM, *quadrature amplitude modulation*) pour chaque voie avec transmission synchrone en ligne à différentes rapidités de modulation commutables, dont les rapidités obligatoires de 2400, 3000 et 3200 bauds ainsi que les rapidités facultatives de 2743, 2800 et 3429 bauds;
- d) débits primaires synchrones réalisables:
 - 33 600 bit/s (optionnel);
 - 31 200 bit/s (optionnel);
 - 28 800 bit/s;
 - 26 400 bit/s;
 - 24 000 bit/s;
 - 21 600 bit/s;
 - 19 200 bit/s;
 - 16 800 bit/s;
 - 14 400 bit/s;
 - 12 000 bit/s;
 - 9600 bit/s;
 - 7200 bit/s;
 - 4800 bit/s;
 - 2400 bit/s;
- e) codage en treillis pour tous les débits;
- f) canal auxiliaire facultatif au débit synchrone de 200 bit/s dont une partie peut être mise à la disposition de l'utilisateur sous forme d'un canal auxiliaire asynchrone;
- g) techniques adaptatives permettant au modem de fonctionner au débit maximal qui peut être pris en charge par le canal à chaque connexion;
- h) échange de séquences relatives aux débits pendant la phase de démarrage afin de déterminer le débit à utiliser;
- i) commutation automatique sur le mode «modems de la série V» par prise en charge des procédures V.32 *bis* de commutation automatique de mode et commutation automatique sur le mode télécopieurs du Groupe 3.

2 Références

Les Recommandations et autres références suivantes contiennent des dispositions qui, par suite de la référence qui y est faite, constituent des dispositions valables pour la présente Recommandation. Au moment de la publication, les éditions indiquées étaient en vigueur. Toutes Recommandations et autres références sont sujettes à révision; tous les utilisateurs de la présente Recommandation sont donc invités à rechercher la possibilité d'appliquer les éditions les plus récentes des Recommandations et autres références indiquées ci-après. Une liste des Recommandations UIT-T en vigueur est publiée régulièrement.

- ISO 2110:1989, *Technologies de l'information – Communication de données – Connecteur d'interface ETTD/ETCD à 25 pôles et affectation des numéros de contact.*
- ISO/CEI 11569:1993, *Technologies de l'information – Télécommunications et échange d'information entre systèmes – Dimensions des connecteurs d'interface à 26 pôles et allocation des numéros de contact.*
- Recommandation UIT-T T.30 (1996), *Procédures pour la transmission de documents par télécopie sur le réseau téléphonique général commuté.*
- Recommandation UIT-T V.8 (1994), *Procédures de démarrage des sessions de transmission de données sur le réseau téléphonique général commuté.*
- Recommandation UIT-T V.10 (1993), *Caractéristiques électriques des circuits de jonction dissymétriques à double courant fonctionnant à des débits binaires nominaux jusqu'à 100 kbit/s.*
- Recommandation UIT-T V.11 (1996), *Caractéristiques électriques des circuits de jonction symétriques à double courant fonctionnant à des débits jusqu'à 10 Mbit/s.*
- Recommandation UIT-T V.14 (1993), *Transmission de caractères arithmiques sur des voies supports synchrones.*
- Recommandation V.21 du CCITT (1984), *Modem à 300 bit/s duplex normalisé pour usage sur le réseau téléphonique général avec commutation.*
- Recommandation UIT-T V.24 (1996), *Liste des définitions des circuits de jonction entre l'équipement terminal de transmission de données et l'équipement de terminaison du circuit de données.*
- Recommandation UIT-T V.25 (1996), *Équipement de réponse automatique et procédures générales pour équipement d'appel automatique en mode parallèle sur le réseau téléphonique général commuté, y compris les procédures de neutralisation des dispositifs de réduction d'écho lorsque les appels sont établis aussi bien d'une manière manuelle que d'une manière automatique.*
- Recommandation UIT-T V.28 (1993), *Caractéristiques électriques des circuits de jonction dissymétriques pour transmission par double courant.*
- Recommandation UIT-T V.32 (1993), *Famille de modems à deux fils fonctionnant en duplex à des débits binaires allant jusqu'à 9600 bit/s pour usage sur le réseau téléphonique général avec commutation et sur circuits loués de type téléphonique.*
- Recommandation V.32 bis du CCITT (1991), *Modem fonctionnant en mode duplex à des débits binaires allant jusqu'à 14400 bit/s pour usage sur le réseau téléphonique général avec commutation et sur les circuits à 2 fils de type téléphonique loués de poste à poste.*
- Recommandation UIT-T V.42 (1996), *Procédures de correction d'erreur pour les équipements de terminaison de circuits de données utilisant la conversion asynchrone/synchrone.*
- Recommandation V.54 du CCITT (1988), *Dispositifs d'essai en boucle pour les modems.*

3 Définitions

La présente Recommandation définit les termes suivants.

3.1 canal auxiliaire: canal pour données à 200 bit/s multiplexé avec le canal principal, le flux de données résultant étant transmis par le modem. Les données acheminées par le canal auxiliaire sont indépendantes de celles acheminées par le canal primaire, il peut s'agir de données de canal secondaire ou de données de gestion de modem.

3.2 conditionnement de constellation: méthode permettant d'améliorer l'immunité au bruit par introduction d'une distribution de probabilité bidimensionnelle non uniforme pour les points de signaux à transmettre. Le degré de conditionnement de constellation est une fonction de degré d'expansion de la constellation.

- 3.3 paramètres de modulation du mode données:** paramètres déterminés au cours de la phase de démarrage et utilisés pendant la transmission en mode données.
- 3.4 commutation de trames:** méthode d'émission d'un nombre fractionnaire de bits par trame de correspondance, en moyenne, en faisant alterner à l'émission un nombre entier $b - 1$ de bits par trame de correspondance et b bits par trame de correspondance selon une séquence de commutation périodique.
- 3.5 essai de ligne:** méthode permettant de déterminer les caractéristiques du canal par l'envoi de signaux périodiques, lesquels sont analysés par le modem et utilisés pour déterminer les paramètres de modulation du mode données.
- 3.6 puissance nominale d'émission:** puissance d'émission de référence configurée par l'utilisateur. Un modem qui a négocié une réduction de la puissance d'émission au cours de la phase 2 des procédures de démarrage est dit transmettre en dessous de la puissance nominale d'émission.
- 3.7 codage non linéaire:** méthode permettant d'améliorer l'immunité aux distorsions au voisinage du périmètre de la constellation de signaux par introduction d'un espacement non uniforme d'états ponctuels divalents (2D).
- 3.8 précodage:** méthode d'égalisation non linéaire utilisée pour réduire l'augmentation du bruit de l'égaliseur dû à la distorsion d'amplitude. L'égalisation est réalisée à l'émetteur au moyen de coefficients fournis par le modem distant.
- 3.9 préaccentuation:** méthode d'égalisation linéaire dans laquelle le spectre signal est modelé afin de compenser la distorsion d'amplitude. Le filtre de préaccentuation est choisi au moyen d'un indice de filtre fourni par le modem distant.
- 3.10 canal primaire:** canal principal de données qui forme avec le canal auxiliaire de données du flux de bits transmis par le modem.
- 3.11 modem destinataire:** modem qui reçoit les données transmises dans le canal primaire en mode semi-duplex.
- 3.12 canal secondaire:** partie du canal auxiliaire qui est accessible à l'utilisateur.
- 3.13 conditionnement de supertrames:** méthode permettant de faire correspondre aux bits de données des états ponctuels dans une constellation de signaux multidimensionnelle, qui fait intervenir le partitionnement d'une constellation de signaux bidimensionnelle en anneaux contenant un nombre égal de points.
- 3.14 modem source:** modem qui transmet les données dans le canal primaire en mode semi-duplex.
- 3.15 codage en treillis:** méthode permettant d'améliorer l'immunité au bruit par l'utilisation d'un codeur convolusionnel pour sélectionner une séquence de sous-ensembles dans une constellation de signaux partitionnée. Les codeurs en treillis utilisés dans la présente Recommandation sont à quatre dimensions (4D) et sont utilisés dans une structure à contre-réaction dans laquelle les signaux d'entrée du codeur en treillis sont déterminés à partir des états ponctuels.

4 Abréviations

La présente Recommandation utilise les abréviations suivantes.

abs []	Valeur absolue (<i>absolute value</i>)
AMP	Séquence de multiplexage du canal auxiliaire (<i>auxiliary channel multiplexing pattern</i>)
CCITT	Comité consultatif international télégraphique et téléphonique
CEI	Commission électrotechnique internationale
CME	Équipement de multiplication des circuits (<i>circuit multiplication equipment</i>)
CRC	Contrôle de redondance cyclique (<i>cyclic redundancy check</i>)
DPSK	Modulation par déplacement de phase différentiel (<i>differential phase shift keying</i>)
ETCD	Équipement de terminaison de circuits de données
ETTD	Équipement terminal de transmission de données
GPA	Polynôme générateur – modem répondant (<i>generating polynomial – answer modem</i>)
GPC	Polynôme générateur – modem appelant (<i>generating polynomial – call modem</i>)
ISO	Organisation internationale de normalisation (<i>international organization for standardization</i>)

LSB	Bit de plus faible poids (<i>least significant bit</i>)
MSB	Bit de plus fort poids (<i>most significant bit</i>)
QAM	Modulation d'amplitude en quadrature (<i>quadrature amplitude modulation</i>)
QPSK	Modulation par déplacement de phase en quadrature (<i>quadrature phase shift keying</i>)
RTDEa	Estimée du temps aller-retour – modem répondant (<i>round-trip delay estimate – answer modem</i>)
RTDEc	Estimée du temps aller-retour – modem appelant (<i>round-trip delay estimate – call modem</i>)
RTGC	Réseau téléphonique général commuté
SWP	Séquence de commutation (<i>switching pattern</i>)
UIT-T	Union internationale des télécommunications – Secteur de la normalisation des télécommunications

5 Signaux de ligne

5.1 Débits de fonctionnement

Le canal primaire doit accepter des débits synchrones compris entre 2400 et 33 600 bit/s par multiples entiers de 2400 bit/s. On peut également disposer à titre facultatif d'un canal auxiliaire au débit synchrone de 200 bit/s. Les débits sur canal primaire et sur canal auxiliaire doivent être déterminés au cours de la phase 4 de démarrage du modem, conformément aux procédures décrites en 11.4 ou 12.4. Le canal auxiliaire pourra être utilisé seulement si les modems appelant et appelé ont déclaré cette possibilité. Les débits sur le canal primaire peuvent être asymétriques.

5.2 Rapidités de modulation (des symboles)

La rapidité de modulation (des symboles) doit être égale à $S = (a/c) \cdot 2400 \pm 0,01\%$ symboles divalents (2D, *two-dimensional*) par seconde, où a et c sont des entiers appartenant à l'ensemble spécifié dans le Tableau 1 (dans lequel les valeurs de rapidité de modulation sont arrondies à l'entier le plus proche). Les rapidités de 2400, 3000 et 3200 bauds sont obligatoires; celles de 2743, 2800 et 3429 bauds sont facultatives. La rapidité de modulation doit être sélectionnée dans la phase 2 de démarrage du modem, conformément aux procédures décrites en 11.2 et 12.2. Des rapidités de modulation asymétriques peuvent facultativement être acceptées et doivent être utilisées seulement lorsque les modems appelant et appelé ont tous deux déclaré cette possibilité.

TABLEAU 1/V.34

Rapidités de modulation

Rapidité de modulation, S	a	c
2400	1	1
2743	8	7
2800	7	6
3000	5	4
3200	4	3
3429	10	7

5.3 Fréquences porteuses

La fréquence porteuse doit être égale à $(d/e) \cdot S$ Hz, où d et e sont des entiers. L'une des deux fréquences porteuses peut être choisie pour chaque rapidité de modulation, comme spécifié au Tableau 2 qui indique les valeurs de d et de e ainsi que les fréquences correspondantes, arrondies à l'entier le plus proche. La fréquence porteuse doit être déterminée dans la phase 2 de démarrage du modem, conformément aux procédures décrites en 11.2 et 12.2. Des fréquences porteuses asymétriques peuvent être admises.

TABLEAU 2/V.34

Fréquences porteuses selon la rapidité de modulation

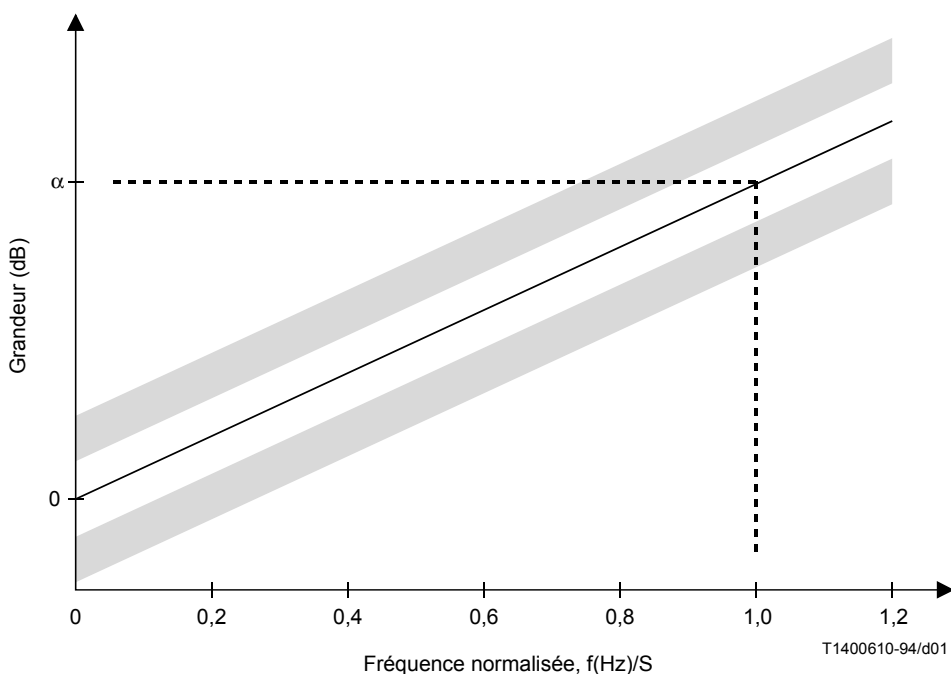
Rapidité de modulation, S	Porteuse inférieure			Porteuse supérieure		
	Fréquence	d	e	Fréquence	d	e
2400	1600	2	3	1800	3	4
2743	1646	3	5	1829	2	3
2800	1680	3	5	1867	2	3
3000	1800	3	5	2000	2	3
3200	1829	4	7	1920	3	5
3429	1959	4	7	1959	4	7

5.4 Préaccentuation

5.4.1 Spécifications du spectre transmis

Les spécifications du spectre transmis font appel à une fréquence normalisée, qui est définie comme le rapport f/S , dans lequel f est la fréquence et S la rapidité de modulation.

Le spectre transmis doit être conforme aux gabarits représentés aux Figures 1 et 2 pour les fréquences normalisées situées dans la plage $(d/e - 0,45)$ et $(d/e + 0,45)$. Le spectre transmis doit être mesuré sur une charge résistive pure de 600Ω . Voir également les Tableaux 3 et 4.



NOTE – La tolérance pour le spectre transmis est ± 1 dB.

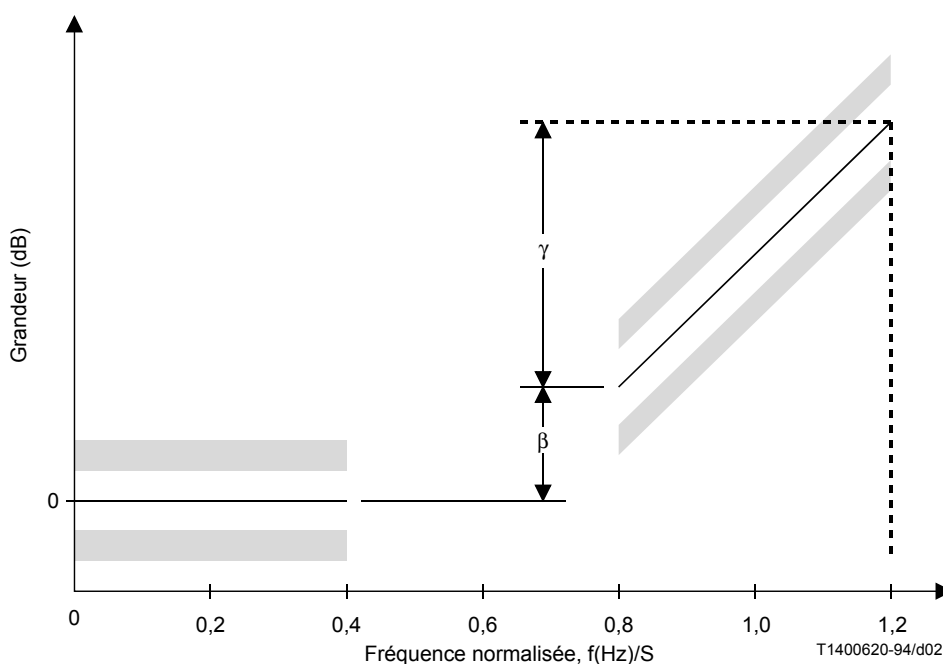
FIGURE 1/V.34

Gabarits de spectre transmis pour des indices allant de 0 à 5

TABLEAU 3/V.34

Valeurs du paramètre α pour des indices compris entre 0 et 5 inclus

Indice	α
0	0 dB
1	2 dB
2	4 dB
3	6 dB
4	8 dB
5	10 dB



NOTE – Sur la plage spécifiée, la tolérance du niveau de spectre transmis est de ± 1 dB.

FIGURE 2/V.34

Gabarits de spectre transmis pour des indices compris entre 6 et 10 inclus

TABLEAU 4/V.34

Paramètres β et γ pour des indices compris entre 6 et 10 inclus

Indice	β	γ
6	0,5 dB	1,0 dB
7	1,0 dB	2,0 dB
8	1,5 dB	3,0 dB
9	2,0 dB	4,0 dB
10	2,5 dB	5,0 dB

5.4.2 Méthode de sélection

Le spectre transmis doit être spécifié par un indice numérique. L'indice doit être fourni par le modem distant au cours de la phase 2 du démarrage au moyen des procédures définies en 11.2 et 12.2.

6 Interface avec l'ETTD

Même s'il n'existe pas d'interface physique normalisée pour les circuits de jonction, les fonctions équivalentes des circuits doivent toujours être assurées (voir le Tableau 5).

TABLEAU 5/V.34

Circuits de jonction pour interfaces combinées de canal primaire et de canal secondaire

Circuits de jonction		Notes
N°	Description	
102	Masse pour le signal ou retour commun	
103	Données émises	
104	Données reçues	
105	Demande d'émission	
106	Prêt à émettre	
107	Poste de données prêt	
108/1 ou	Connecter le poste de données sur la ligne	
108/2	Équipement terminal de données prêt	
109	Détecteur du signal de ligne reçu sur la voie de données	
113	Base de temps pour les éléments de signal à l'émission (origine ETTD)	1
114	Base de temps pour les éléments de signal à l'émission (origine ETCD)	2
115	Base de temps pour les éléments de signal à la réception (origine ETCD)	2
125	Indicateur d'appel	
133	Prêt à recevoir	3
140	Bouclage/essai de maintenance	
141	Bouclage local	
142	Indicateur d'essai	
118	Emission de données sur le canal secondaire	4
119	Réception de données sur canal secondaire	4
120	Signal en ligne du canal secondaire d'émission	4, 5
121	Canal secondaire prêt	4, 5
122	Détecteur de signal reçu en ligne sur le canal secondaire	4, 5, 6
NOTES		
1 – Si le modem ne fonctionne pas en mode synchrone à l'interface, tout signal sur ce circuit est ignoré. De nombreux ETTD fonctionnant en mode asynchrone n'ont pas de générateur relié à ce circuit.		
2 – Lorsque le modem ne fonctionne pas en mode synchrone à l'interface, ce circuit devra être verrouillé sur l'état OUVERT (OFF). Dans de nombreux ETTD fonctionnant en mode asynchrone, ce circuit n'est pas connecté.		
3 – Le fonctionnement du circuit 133 doit être conforme à celui spécifié dans 7.3.1/V.42.		
4 – Ce circuit est présent lorsque le canal secondaire facultatif est mis en œuvre sans interface distincte.		
5 – Ce circuit doit être présent lorsque l'application l'exige.		
6 – Ce circuit est à l'état FERMÉ si le circuit 109 est à l'état FERMÉ lui aussi <i>et</i> que le canal secondaire facultatif est activé.		

Lorsqu'on dispose d'une interface distincte pour le canal secondaire facultatif, les circuits de jonction spécifiés dans le Tableau 6 doivent être présents.

6.1 Interfaçage synchrone (canal primaire seulement)

Les modems doivent accepter les données synchrones en provenance de l'ETTD sur le circuit 103 (V.24) sous contrôle des circuits 113 ou 114. Le modem transmettra les données synchrones à l'ETTD sur le circuit 104 sous contrôle du circuit 115. Le modem fournit à l'ETTD un signal d'horloge sur le circuit 114 pour la base de temps d'émission et un signal d'horloge sur le circuit 115 pour la base de temps de réception. Le signal de base de temps d'émission peut cependant être produit dans l'ETTD et être transféré vers le modem sur le circuit 113. Dans certaines applications, il sera peut-être nécessaire d'asservir dans le modem la base de temps d'émission sur la base de temps de réception.

Après les séquences de démarrage et de conditionnement, le circuit 106 doit suivre l'état du circuit 105 dans un délai maximal de 2 ms.

Le passage du circuit 109 de l'état FERMÉ à l'état OUVERT et inversement ne doit avoir lieu que selon les séquences d'exploitation définies dans les articles 11 et 12.

TABLEAU 6/V.34

Circuits de jonction dans le cas d'une interface de canal secondaire séparée

Circuits de jonction		Notes
N°	Description	
102 103 104 105 106	Masse pour le signal ou retour commun Données émises Données reçues Demande d'émission Prêt à émettre	1
107 108/2 109	Poste de données prêt Terminal pour données prêt Détecteur de signal reçu en ligne sur le canal de données	1, 2 1 1, 2
NOTES		
1 – Ce circuit doit seulement être présent lorsque l'application l'exige.		
2 – Ce circuit est à l'état FERMÉ lorsque le circuit de jonction correspondant du canal primaire est à l'état FERMÉ lui aussi <i>et</i> que le canal secondaire facultatif est activé.		

6.2 Interfaçage asynchrone en mode caractère

6.2.1 Canal primaire

Un modem peut disposer d'un interfaçage par convertisseur asynchrone-synchrone avec l'ETTD dans un mode asynchrone (ou à caractère départ-arrêt). Le protocole de conversion doit être conforme aux Recommandations V.14 ou V.42. On peut également utiliser une compression de données.

6.2.2 Canal secondaire

Le canal secondaire ne fonctionne qu'en mode asynchrone. Cependant, comme le processus de modulation fonctionne de manière synchrone, il faut assurer une conversion asynchrone-synchrone associée à une commande de flux, telle que spécifiée au 6.2.2.1.

6.2.2.1 Commande de flux ETTD/ETCD à l'interface du canal secondaire

Le modem doit indiquer à l'ETTD du canal secondaire qu'il n'est pas en mesure provisoirement d'accepter des données sur le circuit 103 ou 118 (condition «ETCD non prêt»). Après réception d'une telle indication, l'ETTD doit terminer la transmission de tout caractère partiellement transmis puis cesser la transmission de données sur le circuit 103 (118) et verrouiller le circuit 103 (118) sur un «1» binaire. Lorsque la condition «ETCD non prêt» est levée, l'ETTD peut reprendre la transmission des données sur le circuit 103 (118). L'indication de commande de flux peut s'effectuer d'une des deux manières suivantes:

- au moyen du circuit 106 (121)* – Une condition «ETCD non prêt» peut être indiquée par positionnement du circuit 106 (121) sur OUVERT et supprimée par positionnement du circuit 106 (121) sur FERMÉ;
- au moyen de caractères DC1/DC3 (fonctions XON/XOFF)* – Une condition «ETCD non prêt» peut être indiquée par transmission d'un caractère DC3 et supprimée par transmission d'un caractère DC1 sur le circuit 104 (119).

Les deux techniques a) et b) doivent être proposées. Le choix de la technique est une option configurable par l'utilisateur.

Le temps de réponse de l'ETTD à une condition «ETCD non prêt» appelle un complément d'étude. Ce temps doit être aussi court que possible. Les ETCD doivent tolérer un certain temps d'attente pour le décodage de la condition «ETCD non prêt» en acceptant d'autres caractères sur le circuit 103 (118) après que l'indication a été donnée.

Si un signal d'interruption est le prochain élément à remettre à travers l'interface ETTD/ETCD, cette remise doit avoir lieu indépendamment de l'état de la commande de flux. Dans le cas d'une interruption non exprès/non destructrice, les données à remettre avant l'interruption restent soumises à l'action de la commande de flux.

NOTES

1 – Il n'y a pas de commande de flux ETCD/ETTD sur le canal secondaire.

2 – La possibilité d'utiliser la conversion asynchrone-synchrone conformément à la Recommandation V.14 est toujours à l'étude; dans ce cas, la commande de flux ETCD/ETTD est facultative.

6.3 Interfaçage en mode semi-duplex

Lorsque le modem fonctionne en mode semi-duplex, le canal primaire et le canal de commande partagent les circuits de jonction du canal primaire indiqués dans le Tableau 5. Le mécanisme d'attribution des données au canal primaire ou au canal de commande n'entre pas dans le cadre de la présente Recommandation.

6.4 Caractéristiques électriques des circuits de jonction

6.4.1 Canal primaire

Lorsqu'une interface physique externe est présente, les caractéristiques électriques conformes aux Recommandations V.10 et V.11 doivent être utilisées. On se servira du connecteur et du brochage spécifiés dans l'ISO 2110 Amd. 1 ou dans l'ISO/CEI 11569, colonne «Série V > 20 000 bit/s». On pourra aussi utiliser, lorsque l'interface ETTD/ETCD n'est pas prévue pour un débit supérieur à 116 kbit/s, le même connecteur avec des caractéristiques électriques conformes à la Recommandation V.10 seulement (voir la Note).

NOTE – L'ISO étudie actuellement la possibilité d'utiliser les mêmes brochages que ceux spécifiés dans l'ISO 2110 et dans l'ISO/CEI 11569 ainsi que ceux utilisés pour les interfaces utilisant les caractéristiques électriques conformes à la Recommandation V.28 sous la rubrique «Série V < 20 000 bit/s».

6.4.2 Canal secondaire

Lorsqu'une interface physique externe existe pour le canal secondaire, les caractéristiques électriques conformes à la Recommandation V.10 doivent être utilisées (voir la Note du 6.4.1).

6.5 Conditions de dérangement sur des circuits de jonction

L'ETCD doit interpréter un dérangement sur les circuits 105, 108 et 120 (lorsqu'il existe) comme un état OUVERT en utilisant la détection d'anomalie de type 1.

Tous les autres circuits qui ne sont pas mentionnés peuvent utiliser la détection d'anomalie de type 0 ou 1.

NOTES

1 – L'ETTD interprète un dérangement sur le circuit 107 comme un état OUVERT en utilisant la détection d'anomalie de type 1.

2 – Voir l'article 10/V.10 pour la définition des types de détection.

6.6 Seuils et temps de réponse du circuit 109

6.6.1 Mode duplex

Les seuils et temps de réponse ne sont pas applicables au mode duplex car le détecteur de signal en ligne n'est pas censé faire la distinction entre signaux reçus utiles et signaux d'écho indésirables.

6.6.2 Mode semi-duplex

Le circuit 109 doit passer à l'état OUVERT au bout de 20 à 25 ms après que le niveau du signal reçu apparaissant aux bornes «ligne» du modem soit tombé en dessous du seuil défini comme suit:

Supérieur à –43 dBm: circuit 109 FERMÉ

Inférieur à –48 dBm: circuit 109 OUVERT

L'état du circuit 109 entre les niveaux FERMÉ et OUVERT n'est pas spécifié sauf que le détecteur de signal doit présenter une hystérésis, de sorte que le niveau auquel se produit la transition OUVERT-FERMÉ doit être au moins supérieur à celui auquel se produit la transition inverse.

7 Embrouilleur

Un embrouilleur autosynchrone doit être inclus dans le modem pour les données sur le canal primaire. Les données sur le canal auxiliaire ne sont pas embrouillées. Il y a un embrouilleur différent par sens de transmission. Selon le sens de la transmission, le polynôme générateur est:

$$\text{Polynôme générateur du modem en mode appelant: (GPC)} = 1 + x^{-18} + x^{-23} \quad (7-1)$$

ou

$$\text{Polynôme générateur du modem en mode réponse: (GPA)} = 1 + x^{-5} + x^{-23} \quad (7-2)$$

A l'émetteur, l'embrouilleur doit effectivement diviser la séquence de données du canal primaire par le polynôme générateur. Les coefficients des quotients de la division, pris par ordre décroissant, forment la séquence de données qui doit apparaître à la sortie de l'embrouilleur.

8 Structure de trame

8.1 Vue d'ensemble

La Figure 3 donne une vue d'ensemble de la structure de trame.

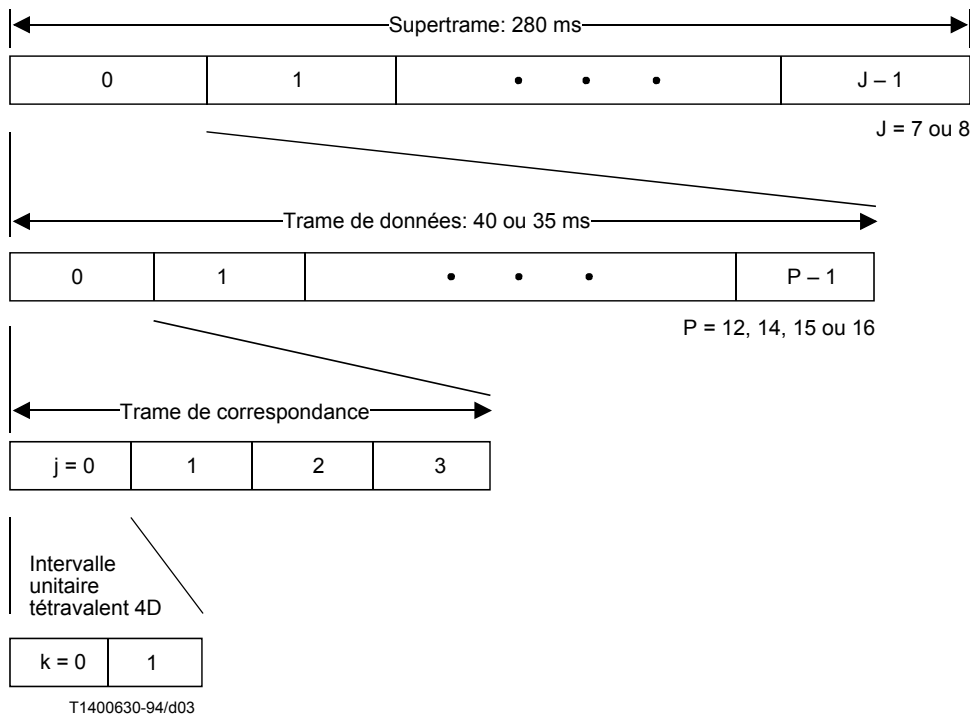


FIGURE 3/V.34

Vue d'ensemble de la structure de trame et de l'indexation

Une supertrame a une durée de 280 ms. Elle doit se composer de J trames de données, où $J = 7$ pour les rapidités de modulation de 2400, 2800, 3000 et 3200 bauds et où $J = 8$ à 2743 et 3429 bauds. Une trame de données doit se composer de P trames de correspondance, où P est spécifié dans le Tableau 7. Une trame de correspondance doit se composer de 4 intervalles unitaires tétravalents (4D, *four-dimensional*) et un intervalle unitaire tétravalent doit se composer de deux intervalles unitaires divalents (2D). Une méthode d'inversion des bits doit être utilisée pour la synchronisation des supertrames (voir 9.6.3).

TABLEAU 7/V.34

Paramètres de structure de trame

Rapidité de modulation (S)	J	P
2400	7	12
2743	8	12
2800	7	14
3000	7	15
3200	7	16
3429	8	15

Les trames de correspondance sont repérées par l'indice temporel i , avec $i = 0$ pour la première trame de correspondance du signal B1 définie au 10.1.3.1, qui est incrémenté de 1 pour chaque trame de correspondance suivante. Les intervalles unitaires tétravalents (4D) sont repérés par l'indice temporel $m = 4i + j$, où j ($= 0, 1, 2$ ou 3) est un indice cyclique qui indique la position de l'intervalle unitaire 4D dans une trame de correspondance. Les intervalles unitaires 2D sont repérés par l'indice temporel $n = 2m + k$, où $k = 0$ ou 1 est un indice cyclique qui indique la position de l'intervalle unitaire 2D dans un intervalle unitaire 4D.

8.2 Commutation de trame de correspondance

Un nombre entier de bits de données doit être transmis dans chaque trame de données. Le nombre total N de bits de données de canal primaire et de canal auxiliaire transmis dans chaque trame de données est égal à:

$$N = R \cdot 0,28/J \quad (8-1)$$

où R est la somme du débit sur le canal primaire et du débit sur le canal auxiliaire.

Le nombre total de bits de données (canal primaire et canal auxiliaire) transmis dans une trame de correspondance doit varier entre $b - 1$ (trame dite «basse») et b (trame dite «haute») selon une séquence de commutation périodique SWP, de période P , telle que le nombre moyen de bits de données par trame de correspondance soit égal à N/P . La valeur de b est définie comme étant l'entier le plus petit non inférieur à N/P . Le nombre de trames hautes dans une période est:

$$r = N - (b - 1)P \quad (8-2)$$

où: $1 \leq r \leq P$

La séquence SWP est représentée par des nombres binaires de 12 à 16 bits dans lesquels 0 et 1 représentent les trames basses et les trames hautes. Le bit le plus à gauche correspond à la première trame de correspondance dans une trame de données. Le bit le plus à droite est toujours «1».

La séquence SWP peut être obtenue au moyen d'un algorithme qui utilise un compteur comme suit: avant chaque trame de données le compteur est mis à zéro. Le compteur est incrémenté de r au début de chaque trame de correspondance. Si le contenu du compteur est inférieur à P , on envoie une trame basse, dans le cas contraire, on envoie une trame haute et le compteur est décrémenté de P .

Le Tableau 8 donne les valeurs de b et de SWP pour toutes les combinaisons de débit et de rapidité de modulation. Par exemple, à 19 200 bit/s et à une rapidité de modulation de 3000 bauds, la séquence SWP est 0421 (hexadécimal) ou 000 0100 0010 0001 (binaire).

8.3 Multiplexage des bits du canal primaire avec ceux du canal auxiliaire

Les bits du canal auxiliaire sont temporellement multiplexés avec les bits embrouillés du canal primaire.

Le nombre de bits du canal auxiliaire transmis par trame de données est $W = 8$ à 2400, 2800, 3000 et 3200 bauds, et $W = 7$ à 2743 et 3429 bauds. Dans chaque trame de correspondance, le bit $I_{i,0}$ est utilisé pour transmettre un bit de canal auxiliaire ou de canal primaire selon la séquence de multiplexage du canal auxiliaire, AMP, de période P (voir la Figure 4). La séquence AMP peut être représentée par un nombre de P bits dans lequel un «1» indique l'envoi d'un bit de canal auxiliaire et un «0» l'envoi d'un bit de canal primaire. La séquence AMP dépend de la vitesse de modulation et est donnée dans le Tableau 9 sous la forme d'un nombre hexadécimal. Le bit le plus à gauche correspond à la première trame de correspondance dans une trame de données.

TABLEAU 8/V.34

[Valeurs de b et de la séquence de commutation (SWP)] en fonction du débit et de la rapidité de modulation

Débit, R	2400 bauds		2743 bauds		2800 bauds		3000 bauds		3200 bauds		3429 bauds	
	P = 12		P = 12		P = 14		P = 15		P = 16		P = 15	
	b	SWP	b	SWP	b	SWP	b	SWP	b	SWP	b	SWP
2 400	8	FFF	–	–	–	–	–	–	–	–	–	–
2 600	9	6DB	–	–	–	–	–	–	–	–	–	–
4 800	16	FFF	14	FFF	14	1BB7	13	3DEF	12	FFFF	12	0421
5 000	17	6DB	15	56B	15	0489	14	1249	13	5555	12	36DB
7 200	24	FFF	21	FFF	21	15AB	20	0421	18	FFFF	17	3DEF
7 400	25	6DB	22	56B	22	0081	20	3777	19	5555	18	0889
9 600	32	FFF	28	FFF	28	0A95	26	2D6B	24	FFFF	23	14A5
9 800	33	6DB	29	56B	28	3FFF	27	0081	25	5555	23	3F7F
12 000	40	FFF	35	FFF	35	0489	32	7FFF	30	FFFF	28	7FFF
12 200	41	6DB	36	56B	35	1FBF	33	2AAB	31	5555	29	1555
14 400	48	FFF	42	FFF	42	0081	39	14A5	36	FFFF	34	2D6B
14 600	49	6DB	43	56B	42	1BB7	39	3FFF	37	5555	35	0001
16 800	56	FFF	49	FFF	48	3FFF	45	3DEF	42	FFFF	40	0421
17 000	57	6DB	50	56B	49	15AB	46	1249	43	5555	40	36DB
19 200	64	FFF	56	FFF	55	1FBF	52	0421	48	FFFF	45	3DEF
19 400	65	6DB	57	56B	56	0A95	52	3777	49	5555	46	0889
21 600	72	FFF	63	FFF	62	1BB7	58	2D6B	54	FFFF	51	14A5
21 800	73	6DB	64	56B	63	0489	59	0081	55	5555	51	3F7F
24 000	–	–	70	FFF	69	15AB	64	7FFF	60	FFFF	56	7FFF
24 200	–	–	71	56B	70	0081	65	2AAB	61	5555	57	1555
26 400	–	–	77	FFF	76	0A95	71	14A5	66	FFFF	62	2D6B
26 600	–	–	78	56B	76	3FFF	71	3FFF	67	5555	63	0001
28 800	–	–	–	–	–	–	77	3DEF	72	FFFF	68	0421
29 000	–	–	–	–	–	–	78	1249	73	5555	68	36DB
31 200	–	–	–	–	–	–	–	–	78	FFFF	73	3DEF
31 400	–	–	–	–	–	–	–	–	79	5555	74	0889
33 600	–	–	–	–	–	–	–	–	–	–	79	14A5
33 800	–	–	–	–	–	–	–	–	–	–	79	3F7F

La séquence de multiplexage du canal auxiliaire peut être établie à partir d'un algorithme analogue à celui utilisé pour la séquence de commutation de trame SWP. Avant l'apparition de chaque trame de données, le compteur est mis à zéro. Ce compteur est ensuite incrémenté de W au début de chaque trame de correspondance. Si le contenu du compteur est inférieur à P, un bit de canal primaire est envoyé, dans le cas contraire le compteur est décrémenté de P.

TABLEAU 9/V.34

Paramètre de multiplexage du canal auxiliaire

Rapidité de modulation (S)	W	P	AMP
2400	8	12	6DB
2743	7	12	56B
2800	8	14	15AB
3000	8	15	2AAB
3200	8	16	5555
3429	7	15	1555

9 Codeur

Le diagramme fonctionnel du codeur est représenté à la Figure 4.

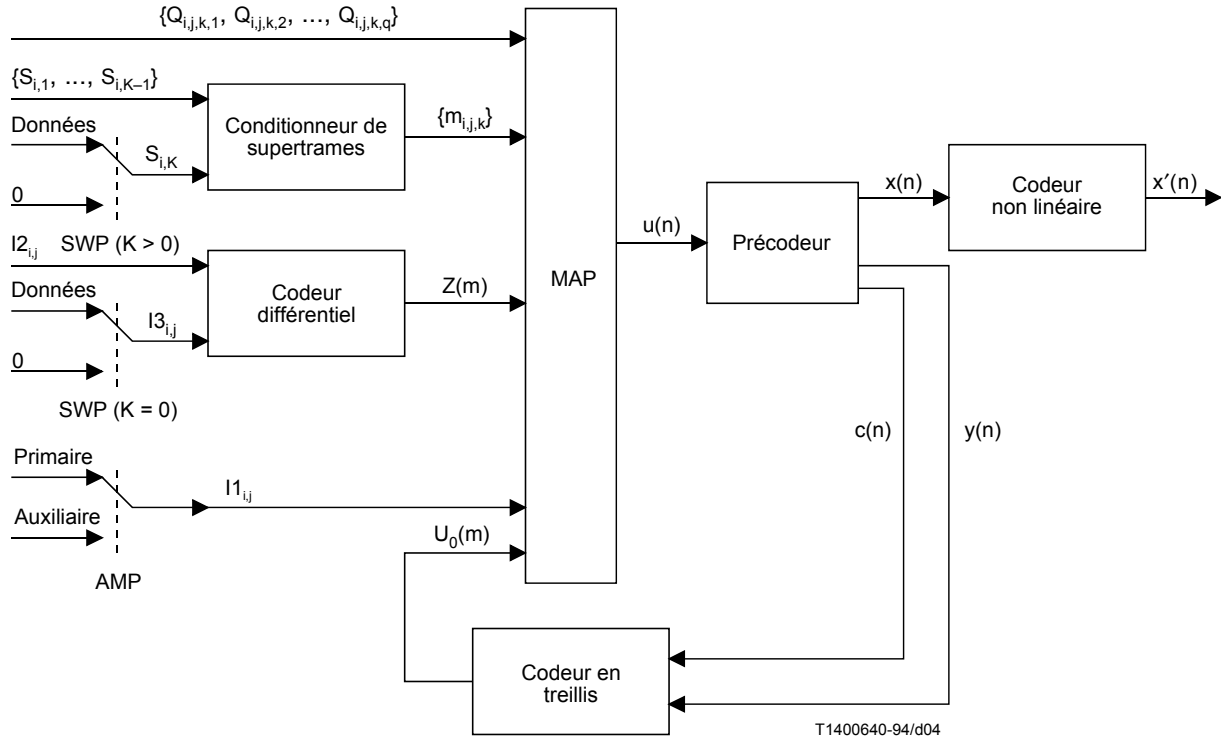


FIGURE 4/V.34

Diagramme fonctionnel du codeur

9.1 Constellations de signaux

Les constellations de signaux sont des états ponctuels à valeur complexe qui sont placés dans une grille à deux dimensions.

Les constellations de signaux utilisées dans la présente Recommandation sont des sous-ensembles d'une superconstellation à 1664 points. La Figure 5 représente un quadrant des points de la superconstellation. Ces points sont repérés par des entiers décimaux compris entre 0 et 415. Le point de valeur la plus faible est repéré par 0, le point ayant la valeur suivante est repéré par 1, et ainsi de suite. Lorsque plusieurs points ont la même valeur, le point ayant la partie imaginaire la plus élevée est pris en premier. La superconstellation entière est constituée par l'union de quatre quarts de constellation obtenus par rotation de 0, 90, 180 et 270° de la constellation représentée à la Figure 5.

Une constellation de signaux de L points est constituée de L/4 points extraits du quadrant de la constellation de points de la Figure 5 avec des repères allant de 0 à L/4 - 1 et les 3L/4 points qui sont obtenus par rotation de ces points de 90, 180 et 270°.

45									408	396	394	400	414																		
41									398	375	349	339	329	326	335	347	359	386													
37									412	371	340	314	290	279	269	265	273	281	302	322	353	390									
33									401	357	318	282	257	236	224	216	212	218	228	247	270	298	337	378							
29									406	350	306	266	234	206	185	173	164	162	170	181	197	220	253	288	327	379					
25									360	310	263	226	193	165	146	133	123	121	125	137	154	179	207	242	289	338	391				
21									384	324	277	229	189	156	131	110	96	87	83	92	100	117	140	172	208	254	299	354			
17									355	294	243	201	160	126	98	79	64	58	54	62	71	90	112	141	180	221	271	323	387		
13	392	330	274	222	177	135	102	77	55	41	35	31	37	48	65	91	118	155	198	248	303	361									
9	380	316	255	203	158	119	84	60	39	24	17	15	20	30	49	72	101	138	182	230	283	348	415								
5	367	304	244	194	148	108	75	50	28	13	6	4	8	21	38	63	93	127	171	219	275	336	402								
1	362	296	238	186	142	103	69	43	22	9	1	0	5	16	32	56	85	122	163	213	267	328	395								
-3	365	300	240	190	144	106	73	45	25	11	3	2	7	18	36	59	88	124	166	217	272	331	397								
-7	372	307	251	199	152	113	80	52	33	19	12	10	14	26	42	66	97	134	174	225	280	341	409								
-11	388	320	261	210	167	128	94	67	47	34	27	23	29	40	57	81	111	147	187	237	291	351									
-15	410	343	284	232	183	149	115	89	68	53	46	44	51	61	78	99	132	168	209	258	315	376									
-19		369	311	259	214	175	139	116	95	82	74	70	76	86	104	129	157	195	235	285	342	399									
-23		403	345	292	249	205	176	150	130	114	107	105	109	120	136	161	191	227	268	319	373										
-27			382	332	287	250	215	184	169	153	145	143	151	159	178	202	231	264	308	358	413										
-31				377	333	293	260	233	211	200	192	188	196	204	223	245	278	312	352	404											
-35					383	346	313	286	262	252	241	239	246	256	276	295	325	363	407												
-39						405	370	344	321	309	301	297	305	317	334	356	385														
-43							411	389	374	366	364	368	381	393																	
	-43	-39	-35	-31	-27	-23	-19	-15	-11	-7	-3	1	5	9	13	17	21	25	29	33	37	41	45								

T1403000-97/d05

FIGURE 5/V.34

Quadrant de la superconstellation de points

9.2 Paramètres de correspondance

Le nombre de bits introduits dans le conditionneur de supertrames par trame de correspondance est K ($0 \leq K < 32$). Les valeurs de K sont données dans le Tableau 10. K peut aussi être déterminé à partir de b comme suit:

$$\begin{aligned}
 K &= 0 && \text{si } b \leq 12; \\
 &= b - 12 - 8q, && \text{si } b > 12;
 \end{aligned}
 \tag{9-1}$$

où q est le plus petit entier non négatif tel que $K < 32$ ($q = 0$ lorsque $K = 0$).

La constellation de signaux 2D est partitionnée en M anneaux concentriques de taille égale. Pour chaque débit et rapidité de modulation, deux valeurs de M sont autorisées: une valeur «minimale» qui minimise le nombre de points dans la constellation de signaux divalents 2D, et une valeur plus grande qui permet d'obtenir le gain de mise en forme. M est sélectionné au cours de la phase 4 des procédures de démarrage décrites en 11.4 ou 12.4.

Les valeurs de M sont données dans le Tableau 10, elles peuvent aussi être obtenues comme suit: la valeur minimale de M est le plus petit entier non inférieur à $2^{K/8}$ et la plus grande valeur est l'entier le plus proche de $1,25 \cdot 2^{K/8}$ (non inférieur à la valeur minimale de M).

Le Tableau 10 donne le nombre L de points de signaux dans la constellation de signaux 2D. L peut aussi être calculé au moyen de la formule suivante:

$$L = 4M \cdot 2^q \quad (9-2)$$

TABLEAU 10/V.34

Valeurs des paramètres K, M et L pour différents débits et différentes rapidités de modulation

Rapidité de modulation, S	Débit, R	K	M		L	
			minimum	augmenté	minimum	augmenté
2400	2 400	0	1	1	4	4
	2 600	0	1	1	4	4
	4 800	4	2	2	8	8
	5 000	5	2	2	8	8
	7 200	12	3	4	12	16
	7 400	13	4	4	16	16
	9 600	20	6	7	24	28
	9 800	21	7	8	28	32
	12 000	28	12	14	48	56
	12 200	29	13	15	52	60
	14 400	28	12	14	96	112
	14 600	29	13	15	104	120
	16 800	28	12	14	192	224
	17 000	29	13	15	208	240
	19 200	28	12	14	384	448
	19 400	29	13	15	416	480
21 600	28	12	14	768	896	
21 800	29	13	15	832	960	
2743	4 800	2	2	2	8	8
	5 000	3	2	2	8	8
	7 200	9	3	3	12	12
	7 400	10	3	3	12	12
	9 600	16	4	5	16	20
	9 800	17	5	5	20	20
	12 000	23	8	9	32	36
	12 200	24	8	10	32	40
	14 400	30	14	17	56	68
	14 600	31	15	18	60	72
	16 800	29	13	15	104	120
	17 000	30	14	17	112	136
	19 200	28	12	14	192	224
	19 400	29	13	15	208	240
	21 600	27	11	13	352	416
	21 800	28	12	14	384	448
24 000	26	10	12	640	768	
24 200	27	11	13	704	832	
	26 400	25	9	11	1 152	1 408
	26 600	26	10	12	1 280	1 536
2800	4 800	2	2	2	8	8
	5 000	3	2	2	8	8
	7 200	9	3	3	12	12
	7 400	10	3	3	12	12

TABLEAU 10/V.34 (suite)

**Valeurs des paramètres K, M et L pour différents débits
et différentes rapidités de modulation**

Rapidité de modulation, S	Débit, R	K	M		L	
			minimum	augmenté	minimum	augmenté
2800	9 600	16	4	5	16	20
	9 800	16	4	5	16	20
	12 000	23	8	9	32	36
	12 200	23	8	9	32	36
	14 400	30	14	17	56	68
	14 600	30	14	17	56	68
	16 800	28	12	14	96	112
	17 000	29	13	15	104	120
	19 200	27	11	13	176	208
	19 400	28	12	14	192	224
	21 600	26	10	12	320	384
	21 800	27	11	13	352	416
	24 000	25	9	11	576	704
	24 200	26	10	12	640	768
		26 400	24	8	10	1 024
	26 600	24	8	10	1 024	1 280
3000	4 800	1	2	2	8	8
	5 000	2	2	2	8	8
	7 200	8	2	3	8	12
	7 400	8	2	3	8	12
	9 600	14	4	4	16	16
	9 800	15	4	5	16	20
	12 000	20	6	7	24	28
	12 200	21	7	8	28	32
	14 400	27	11	13	44	52
	14 600	27	11	13	44	52
	16 800	25	9	11	72	88
	17 000	26	10	12	80	96
	19 200	24	8	10	128	160
	19 400	24	8	10	128	160
	21 600	30	14	17	224	272
	21 800	31	15	18	240	288
	24 000	28	12	14	384	448
	24 200	29	13	15	416	480
	26 400	27	11	13	704	832
	26 600	27	11	13	704	832
	28 800	25	9	11	1 152	1 408
	29 000	26	10	12	1 280	1 536
3200	4 800	0	1	1	4	4
	5 000	1	2	2	8	8
	7 200	6	2	2	8	8
	7 400	7	2	2	8	8
	9 600	12	3	4	12	16
	9 800	13	4	4	16	16
	12 000	18	5	6	20	24
	12 200	19	6	6	24	24
	14 400	24	8	10	32	40
	14 600	25	9	11	36	44
16 800	30	14	17	56	68	

TABLEAU 10/V.34 (fin)

**Valeurs des paramètres K, M et L pour différents débits
et différentes rapidités de modulation**

Rapidité de modulation, S	Débit, R	K	M		L	
			minimum	augmenté	minimum	augmenté
3200	17 000	31	15	18	60	72
	19 200	28	12	14	96	112
	19 400	29	13	15	104	120
	21 600	26	10	12	160	192
	21 800	27	11	13	176	208
	24 000	24	8	10	256	320
	24 200	25	9	11	288	352
	26 400	30	14	17	448	544
	26 600	31	15	18	480	576
	28 800	28	12	14	768	896
	29 000	29	13	15	832	960
	31 200	26	10	12	1 280	1 536
	31 400	27	11	13	1 408	1 664
3429	4 800	0	1	1	4	4
	5 000	0	1	1	4	4
	7 200	5	2	2	8	8
	7 400	6	2	2	8	8
	9 600	11	3	3	12	12
	9 800	11	3	3	12	12
	12 000	16	4	5	16	20
	12 200	17	5	5	20	20
	14 400	22	7	8	28	32
	14 600	23	8	9	32	36
	16 800	28	12	14	48	56
	17 000	28	12	14	48	56
	19 200	25	9	11	72	88
	19 400	26	10	12	80	96
	21 600	31	15	18	120	144
	21 800	31	15	18	120	144
	24 000	28	12	14	192	224
	24 200	29	13	15	208	240
	26 400	26	10	12	320	384
	26 600	27	11	13	352	416
	28 800	24	8	10	512	640
	29 000	24	8	10	512	640
	31 200	29	13	15	832	960
31 400	30	14	17	896	1 088	
33 600	27	11	13	1 408	1 664	
33 800	27	11	13	1 408	1 664	

9.3 Analyseur syntaxique

9.3.1 Procédures applicables lorsque $b > 12$

Dans les trames supérieures (de b bits), les K premiers bits embrouillés du canal primaire sont injectés dans le conditionneur de supertrames, la valeur de K étant donnée dans le Tableau 10. Dans les trames inférieures (de $b - 1$ bits), un bit 0 de remplissage est inséré avant les $K - 1$ premiers bits et la série ainsi formée de K bits est alors injectée dans le conditionneur de supertrames.

Les K premiers bits de données embrouillés de la trame de correspondance i sont désignés par l'expression $(S_{i,1}, S_{i,2}, \dots, S_{i,K})$. Dans les trames inférieures, $S_{i,K} = 0$.

Dans chaque trame de correspondance, les $b - K$ bits restants sont répartis en quatre groupes de taille égale, correspondant à quatre symboles tétravalents. Les trois premiers bits de chaque groupe de bits sont désignés par $(I_{1,j}, I_{2,j}, I_{3,j})$, $0 \leq j \leq 3$. [Lorsque le canal auxiliaire est présent, le bit $I_{1,0}$ dans le premier groupe est soit un bit de canal primaire soit un bit de canal auxiliaire dépendant de la séquence de multiplexage du canal auxiliaire AMP, (voir 8.3).] Les $2q = (b - K)/4 - 3$ bits restants sont subdivisés en deux sous-groupes d'effectif q , désignés par $(Q_{i,j,k,1}, Q_{i,j,k,2}, \dots, Q_{i,j,k,q})$, $0 \leq k \leq 1$; ces deux sous-groupes correspondent à deux symboles divalents. La trame de correspondance de rang i se compose donc de la séquence de bits suivante:

$$(S_{i,1}, S_{i,2}, \dots, S_{i,K}), \\ (I_{1,0}, I_{2,0}, I_{3,0}), (Q_{i,0,0,1}, Q_{i,0,0,2}, \dots, Q_{i,0,0,q}), (Q_{i,0,1,1}, Q_{i,0,1,2}, \dots, Q_{i,0,1,q}), \\ (I_{1,1}, I_{2,1}, I_{3,1}), (Q_{i,1,0,1}, Q_{i,1,0,2}, \dots, Q_{i,1,0,q}), (Q_{i,1,1,1}, Q_{i,1,1,2}, \dots, Q_{i,1,1,q}), \\ (I_{1,2}, I_{2,2}, I_{3,2}), (Q_{i,2,0,1}, Q_{i,2,0,2}, \dots, Q_{i,2,0,q}), (Q_{i,2,1,1}, Q_{i,2,1,2}, \dots, Q_{i,2,1,q}), \\ (I_{1,3}, I_{2,3}, I_{3,3}), (Q_{i,3,0,1}, Q_{i,3,0,2}, \dots, Q_{i,3,0,q}), (Q_{i,3,1,1}, Q_{i,3,1,2}, \dots, Q_{i,3,1,q}).$$

NOTE – $S_{i,1}$ est le premier bit sur l'échelle des temps et $Q_{i,3,1,q}$ le dernier.

9.3.2 Procédures applicables pour $b \leq 12$

Dans ce cas, $K = 0$ et les indices d'anneau $m_{i,j,k}$ produits par le conditionneur de supertrames sont toujours égaux à 0. Dans chaque trame de correspondance, les bits b sont divisés en quatre groupes correspondant aux quatre symboles tétravalents. Les bits dans chaque groupe sont repérés par $(I_{1,j}, I_{2,j}, I_{3,j})$, $0 \leq j \leq 3$. [Lorsque le canal auxiliaire est présent, le bit $I_{1,0}$ dans le premier groupe est soit un bit de canal primaire soit un bit de canal auxiliaire dépendant de la séquence AMP (voir 8.3).] Selon les séquences de commutation dans le Tableau 8, 8, 9, 11 ou 12 bits sont transmis par trame de correspondance dans l'ordre suivant:

8 bits par trame de correspondance:	$(I_{1,0}, I_{2,0}, 0), (I_{1,1}, I_{2,1}, 0), (I_{1,2}, I_{2,2}, 0), (I_{1,3}, I_{2,3}, 0)$
9 bits par trame de correspondance:	$(I_{1,0}, I_{2,0}, I_{3,0}), (I_{1,1}, I_{2,1}, 0), (I_{1,2}, I_{2,2}, 0), (I_{1,3}, I_{2,3}, 0)$
11 bits par trame de correspondance:	$(I_{1,0}, I_{2,0}, I_{3,0}), (I_{1,1}, I_{2,1}, I_{3,1}), (I_{1,2}, I_{2,2}, I_{3,2}), (I_{1,3}, I_{2,3}, 0)$
12 bits par trame de correspondance:	$(I_{1,0}, I_{2,0}, I_{3,0}), (I_{1,1}, I_{2,1}, I_{3,1}), (I_{1,2}, I_{2,2}, I_{3,2}), (I_{1,3}, I_{2,3}, I_{3,3})$

9.4 Conditionneur de supertrames

Dans chaque trame de correspondance, le conditionneur de supertrames applique K bits d'entrée $(S_{i,1}, S_{i,2}, \dots, S_{i,K})$ sur 8 indices d'anneau de sortie $\{m_{i,0,0}, m_{i,0,1}, \dots, m_{i,3,0}, m_{i,3,1}\}$, où $0 \leq m_{i,j,k} < M$, selon exactement l'algorithme ci-dessous. Les paramètres K et M sont spécifiés au 9.2.

NOTE – D'autres mises en œuvre sont possibles mais la fonction de conditionnement doit être identique à celle donnée dans l'algorithme ci-dessous.

Définitions

$$g_2(p) = M - \text{abs}[p - M + 1] \quad 0 \leq p \leq 2(M - 1) \\ = 0 \quad \text{dans les autres cas} \quad (9-3)$$

$$g_4(p) = g_2(0)g_2(p) + g_2(1)g_2(p - 1) + \dots + g_2(p)g_2(0) \quad 0 \leq p \leq 4(M - 1) \\ = 0 \quad \text{dans les autres cas} \quad (9-4)$$

$$g_8(p) = g_4(0)g_4(p) + g_4(1)g_4(p - 1) + \dots + g_4(p)g_4(0) \quad 0 \leq p \leq 8(M - 1) \quad (9-5)$$

$$z_8(p) = g_8(0) + g_8(1) + g_8(2) + \dots + g_8(p - 1) \quad 0 \leq p \leq 8(M - 1) \quad (9-6)$$

Algorithme

L'algorithme doit d'abord déterminer les 8 entiers A, B, C, D, E, F, G, H comme suit:

- 1) Représenter les K bits de conditionnement de supertrame par un entier R_0 défini par:

$$R_0 = S_{i,1} + 2^1 \cdot S_{i,2} + 2^2 \cdot S_{i,3} + \dots + 2^{K-1} \cdot S_{i,K} \quad (9-7)$$

2) Trouver le plus grand entier A pour lequel $z_8(A) \leq R_0$.

3) Déterminer le plus grand entier B tel que $R_1 \geq 0$:

$$\begin{aligned} R_1 &= R_0 - z_8(A) && \text{si } B = 0 \\ &= R_0 - z_8(A) - \sum_{p=0}^{B-1} g_4(p)g_4(A-p) && \text{si } B > 0 \end{aligned} \quad (9-8)$$

4) Déterminer les entiers:

$$R_2 = R_1 \text{ modulo } g_4(B), \text{ where } 0 \leq R_2 \leq g_4(B) - 1 \quad (9-9)$$

$$R_3 = (R_1 - R_2)/g_4(B) \quad (9-10)$$

5.1) Déterminer le plus grand entier C tel que $R_4 \geq 0$, où:

$$\begin{aligned} R_4 &= R_2 && \text{si } C = 0 \\ &= R_2 - \sum_{p=0}^{C-1} g_2(p)g_2(B-p) && \text{si } C > 0 \end{aligned} \quad (9-11)$$

5.2) Déterminer le plus grand entier D tel que $R_5 \geq 0$, où:

$$\begin{aligned} R_5 &= R_3 && \text{si } D = 0 \\ &= R_3 - \sum_{p=0}^{D-1} g_2(p)g_2(A-B-p) && \text{si } D > 0 \end{aligned} \quad (9-12)$$

6.1) Déterminer les entiers:

$$E = R_4 \text{ modulo } g_2(C), \text{ où } 0 \leq E \leq g_2(C) - 1 \quad (9-13)$$

$$F = (R_4 - E)/g_2(C) \quad (9-14)$$

6.2) Déterminer les entiers:

$$G = R_5 \text{ modulo } g_2(D), \text{ où } 0 \leq G \leq g_2(D) - 1 \quad (9-15)$$

$$H = (R_5 - G)/g_2(D) \quad (9-16)$$

Les indices d'anneau sont déterminés à partir des entiers A, B, C, D, E, F, G, H comme suit:

- Si $C < M$, alors $m_{i,0,0} = E$ et $m_{i,0,1} = C - m_{i,0,0}$ (9-17)

- Si $C \geq M$, alors $m_{i,0,1} = M - 1 - E$ et $m_{i,0,0} = C - m_{i,0,1}$ (9-18)

- Si $B - C < M$, alors $m_{i,1,0} = F$ et $m_{i,1,1} = B - C - m_{i,1,0}$ (9-19)

- Si $B - C \geq M$, alors $m_{i,1,1} = M - 1 - F$ et $m_{i,1,0} = B - C - m_{i,1,1}$ (9-20)

- Si $D < M$, alors $m_{i,2,0} = G$ et $m_{i,2,1} = D - m_{i,2,0}$ (9-21)

- Si $D \geq M$, alors $m_{i,2,1} = M - 1 - G$ et $m_{i,2,0} = D - m_{i,2,1}$ (9-22)

- Si $A - B - D < M$, alors $m_{i,3,0} = H$ et $m_{i,3,1} = A - B - D - m_{i,3,0}$ (9-23)

- Si $A - B - D \geq M$, alors $m_{i,3,1} = M - 1 - H$ et $m_{i,3,0} = A - B - D - m_{i,3,1}$ (9-24)

9.5 Codeur différentiel

Dans chaque intervalle unitaire tétravalent, $m = 4i + j$, les deux bits ($I_{2i,j}, I_{3i,j}$) doivent être convertis en un entier comme suit:

$$I(m) = I_{2i,j} + 2 \cdot I_{3i,j} \tag{9-25}$$

Un codeur différentiel doit engendrer un entier $Z(m)$ à codage différentiel qui est la somme modulo 4 de $I(m)$ et de l'entier précédemment produit, $Z(m - 1)$, comme indiqué sur la Figure 6.

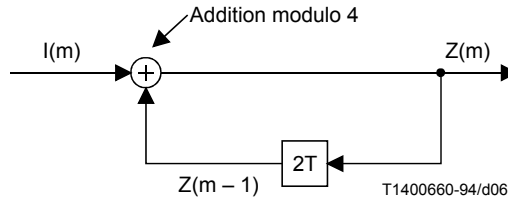


FIGURE 6/V.34
Codeur différentiel

9.6 Conditionneur, précodeur et codeur en treillis

Les opérations permettant la mise en œuvre du conditionneur, du précodeur et du codeur en treillis sont indépendantes. Le Tableau 11 donne une séquence d'étapes de mise en œuvre des opérations.

TABLEAU 11/V.34

Séquence des opérations associées au conditionneur, au précodeur et au codeur en treillis

Etape	Données	Opération	Résultats
1	$Z(m), v(2m)$	9.6.1	$u(2m)$
2	$u(2m), c(2m), p(2m)$	9.6.2, point 4)	$y(2m), x(2m)$
3	$x(2m)$	9.6.2, points 1) à 3)	$c(2m + 1), p(2m + 1)$
4	$c(2m), c(2m + 1)$	9.6.3.3	$C_0(m)$
5	$C_0(m), Y_0(m), V_0(m)$	9.6.3	$U_0(m)$
6	$Z(m), U_0(m), v(2m + 1)$	9.6.1	$u(2m + 1)$
7	$u(2m + 1), c(2m + 1), p(2m + 1)$	9.6.2, point 4)	$y(2m + 1), x(2m + 1)$
8	$x(2m + 1)$	9.6.2, points 1) à 3)	$c(2m + 2), p(2m + 2)$
9	$y(2m), y(2m + 1)$	9.6.3.1, 9.6.3.2	$Y_0(m + 1)$

9.6.1 Conditionneur de transmission

Pour chaque intervalle unitaire divalent, $n = 8i + 2j + k$, le conditionneur de transmission calcule un indice de correspondance $Q(n)$ à partir de sous-groupe ($Q_{i,j,k,1}, Q_{i,j,k,2}, \dots, Q_{i,j,k,q}$) et de l'indice d'anneau $m_{i,j,k}$:

$$Q(n) = Q_{i,j,k,1} + 2^1 \cdot Q_{i,j,k,2} + 2^2 \cdot Q_{i,j,k,3} + \dots + 2^{q-1} \cdot Q_{i,j,k,q} + 2^q \cdot m_{i,j,k} \tag{9-26}$$

Pour chaque intervalle unitaire tétravalent, $m = 4i + j$, les indices de correspondance $Q(2m)$ et $Q(2m + 1)$ spécifient deux états ponctuels divalents $[v(2m), v(2m + 1)]$ à partir du quadrant de superconstellation représenté à la Figure 5. Le résultat d'états ponctuels bidimensionnels $u(2m)$ et $u(2m + 1)$ est obtenu par rotation de $v(2m)$ de $Z(m) \cdot 90^\circ$ dans le sens des aiguilles d'une montre et $v(2m + 1)$ par rotation de $[Z(m) + 2 \cdot I_{1,j} + U_0(m)] \cdot 90^\circ$ dans le sens des aiguilles d'une montre. Le bit $U_0(m)$ est le résultat du codage en treillis, et est obtenu selon la méthode décrite au 9.6.3.

NOTE – Pour assurer l'interopérabilité, il importe que $u(2m)$ et $u(2m + 1)$ soient produits exactement.

9.6.2 Précodeur

Le précodeur représenté à la Figure 7 reçoit les états ponctuels à valeur complexe en provenance du conditionneur et produit le signal $x(n)$ à valeur complexe selon la relation:

$$x(n) = u(n) + c(n) - p(n) \quad (9-27)$$

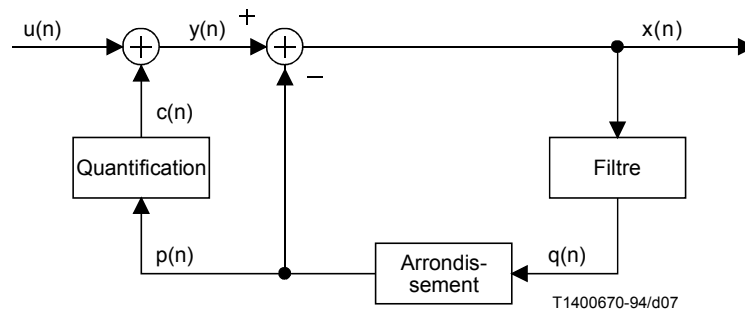


FIGURE 7/V.34

Schéma fonctionnel du précodeur

Les signaux à valeur complexe $c(n)$ et $p(n)$ produits par le conditionneur sont déterminés selon l'algorithme spécifié plus loin. Le signal précodé $x(n)$ est fourni au codeur non linéaire et les signaux $c(n)$ et $y(n) = u(n) + c(n)$ indiqués dans la Figure 7 sont appliqués au codeur en treillis.

NOTE – Pour assurer l'interopérabilité il faut que les signaux $x(n)$, $c(n)$ et $y(n)$ soient *précisément* les mêmes que dans l'algorithme spécifié plus loin.

Les coefficients de précodage à valeur complexe $\{h(p), p = 1, 2, 3\}$ sont fournis par le modem récepteur au cours de la phase 4 des procédures de démarrage décrites en 11.4 ou 12.4. Leurs parties réelles et imaginaires sont représentées dans le format à 16 bits avec complément à 2 avec 14 bits après le point binaire, et prennent des valeurs dans l'intervalle semi-ouvert $(-2, 2)$. Les coefficients sont soumis à une contrainte telle que les valeurs absolues et les parties réelles et imaginaires de $y(n)$ vérifient toujours la relation $\text{abs}[y_{r,i}(n)] \leq 255$.

Le précodeur doit déterminer les signaux $x(n)$, $c(n)$ et $y(n)$ sur la base du signal d'entrée $u(n)$, les coefficients de précodage $\{h(p), p = 1, 2, 3\}$ et les trois symboles les plus récents $\{x(n - p), p = 1, 2, 3\}$ comme suit:

- 1) Calculer la sortie sur précodeur au moyen de l'arithmétique pour nombres complexes au moyen de la formule:

$$q(n) = \sum_{p=1}^3 x(n - p)h(p) \quad (9-28)$$

- 2) Arrondir les composantes réelle et imaginaire de $q(n)$ aux entiers respectifs les plus proches de 2^{-7} afin d'obtenir $p(n)$. Lorsqu'une composante se trouve exactement au milieu de deux multiples entiers successifs de 2^{-7} , l'arrondissement se fait sur la valeur la plus faible.
- 3) Quantifier les parties réelle et imaginaire de $p(n)$ sur les multiples entiers de 2^w pour obtenir $c(n)$. Lorsqu'une composante se trouve exactement au milieu de deux multiples entiers successifs de 2^w , l'arrondissement se fait sur la valeur la plus faible.

Le facteur d'échelle w est ici:

$$\begin{aligned} w &= 1, \text{ lorsque } b < 56 \\ &= 2, \text{ lorsque } b \geq 56 \end{aligned} \quad (9-29)$$

où b est le nombre de bits dans une trame de correspondance haute telle que définie dans le Tableau 7.

4) Calculer le signal de sortie du canal $y(n)$ et le signal précodé $x(n)$ au moyen de la relation:

$$y(n) = u(n) + c(n) \quad (9-30)$$

$$x(n) = y(n) - p(n) \quad (9-31)$$

9.6.3 Codeur en treillis

Le codeur en treillis représenté à la Figure 8 produit le bit $U_0(m)$ pour le conditionneur à chaque intervalle m tétravalent.

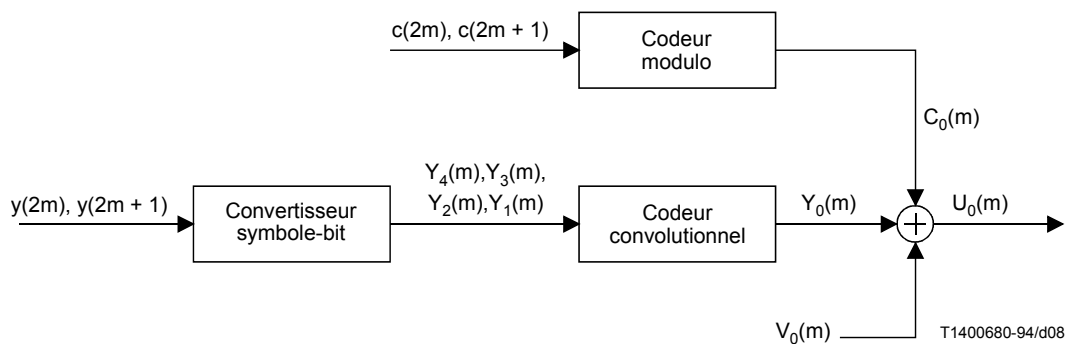


FIGURE 8/V.34

Schéma fonctionnel du codeur en treillis

Le codeur en treillis est composé d'un codeur à convolution qui produit un bit de sortie $Y_0(m)$ et d'un codeur modulo qui produit un bit de sortie $C_0(m)$. $U_0(m)$ est ensuite déterminé comme le modulo de deux sommes:

$$U_0(m) = Y_0(m) \oplus C_0(m) \oplus V_0(m) \quad (9-32)$$

où le bit $V_0(m)$ représente des inversions de bits utilisées pour la synchronisation des trames. Les inversions de bits sont introduites dans l'intervalle unitaire tétravalent au début de chaque demi-trame de données (c'est-à-dire lorsque m est un multiple entier de $2P$), selon la séquence périodique d'inversion des bits spécifiée dans le Tableau 12. Le bit le plus à gauche correspond à la première demi-trame de données d'une supertrame. La période de la séquence d'inversion des bits est égale à 16 lorsque $J = 8$, et à 14 lorsque $J = 7$.

TABLEAU 12/V.34

Séquence d'inversion des bits

J	Séquence
8	01 11 01 11 11 11 10 10
7	01 11 01 11 11 11 10

9.6.3.1 Convertisseur symboles-bits

Le convertisseur symboles-bits produit quatre bits $[Y_4(m), Y_3(m), Y_2(m), Y_1(m)]$ comme suit:

Les symboles complexes divalents du train de sortie du canal $y(2m)$ et $y(2m + 1)$ s'inscrivent dans une matrice rectangulaire avec des coordonnées impaires. Les états ponctuels sont représentés dans la matrice par une étiquette de sous-ensemble à 3 bits dans une partition d'ensemble à 8 vecteurs. Cet étiquetage de points est montré à la Figure 9 pour un petit sous-ensemble de points proches de l'origine.

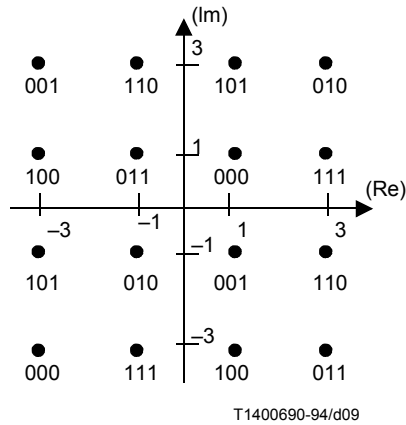


FIGURE 9/V.34

Etiquetage des points de sortie du canal $y(2m)$ ou $y(2m + 1)$

Les symboles de sortie sur deux canaux $y(2m)$ et $y(2m + 1)$ sont utilisés pour produire des étiquettes de sous-ensemble $s(2m)$ et $s(2m + 1)$ respectivement, qui sont convertis en quatre bits d'entrée $[Y_4(m), Y_3(m), Y_2(m), Y_1(m)]$ destinés au codeur convolusionnel selon le Tableau 13.

TABLEAU 13/V.34

Tableau pour $[Y_4(m), Y_3(m), Y_2(m), Y_1(m)]$

$s(2m)$	$s(2m + 1)$							
	000	001	010	011	100	101	110	111
000	0000	0000	0001	0001	1000	1000	1001	1001
001	0011	0010	0010	0011	1011	1010	1010	1011
010	0101	0101	0100	0100	1101	1101	1100	1100
011	0110	0111	0111	0110	1110	1111	1111	1110
100	1000	1000	1001	1001	0000	0000	0001	0001
101	1011	1010	1010	1011	0011	0010	0010	0011
110	1101	1101	1100	1100	0101	0101	0100	0100
111	1110	1111	1111	1110	0110	0111	0111	0110

9.6.3.2 Codeur convolusionnel

Les bits $[Y_4(m), Y_3(m), Y_2(m), Y_1(m)]$ sont appliqués à l'un des codeurs convolusionnels systématiques représentés dans les Figures 10, 11 et 12. Le codeur convolusionnel produit un bit de sortie $Y_0(m)$. Il existe un retard intrinsèque d'un intervalle tétravalent dans le codeur convolusionnel. Le bit de sortie $Y_0(m)$ ne dépend donc pas des bits d'entrée courants $[Y_4(m), Y_3(m), Y_2(m), Y_1(m)]$.

Le codeur doit être choisi par le modem récepteur pendant la phase 4 des procédures de démarrage décrites au 11.4 ou au 12.4. Les codeurs suivants sont disponibles:

- 16 états débit 2/3 (Figure 10),
- 32 états débit 3/4 (Figure 11),
- 64 états débit 4/5 (Figure 12).

Pour le codeur à 32 états, le bit d'entrée $Y_3(m)$ n'est pas utilisé. Pour le codeur à 16 états, les bits d'entrée $Y_4(m)$ et $Y_3(m)$ ne sont pas utilisés.

9.6.3.3 Codeur modulo

Le codeur modulo utilise les symboles divalents entiers $c(2m)$ et $c(2m + 1)$ pour produire le bit $C_0(m)$ comme suit: si la somme des parties réelle et imaginaire de $c(2m)/2$ et la somme des parties réelle et imaginaire de $c(2m + 1)/2$ sont à la fois paires et impaires, alors $C_0(m) = 0$; dans les autres cas $C_0(m) = 1$.

9.7 Codeur non linéaire

Le signal $x(n)$ est codé non linéairement selon la loi:

$$x'(n) = \Phi(n) \times (n) \tag{9-33}$$

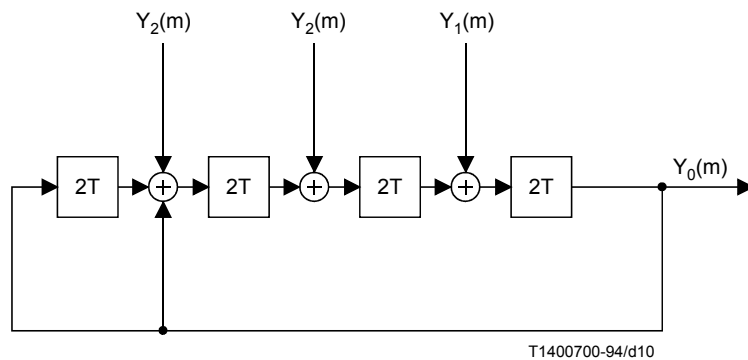
dans laquelle la fonction de projection non linéaire est:

$$\Phi(n) = 1 + \zeta(n)/6 + \zeta^2(n)/120 \tag{9-34}$$

et

$$\zeta(n) = \frac{\Theta[x_r^2(n) + x_i^2(n)]}{[x_r^2(n) + x_i^2(n)]} \tag{9-35}$$

dans laquelle $[x_r^2(n) + x_i^2(n)]$ représente l'énergie moyenne du signal $x(n)$. La constante Θ a deux valeurs possibles, 0 ou 0,3125, et est choisie au cours de la phase 4 du démarrage.



T1400700-94/d10

FIGURE 10/V.34

Codeur convolutionnel à 16 états

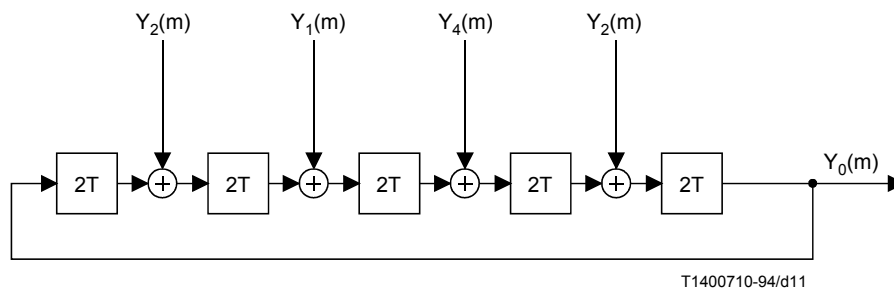


FIGURE 11/V.34
Codeur convolutionnel à 32 états

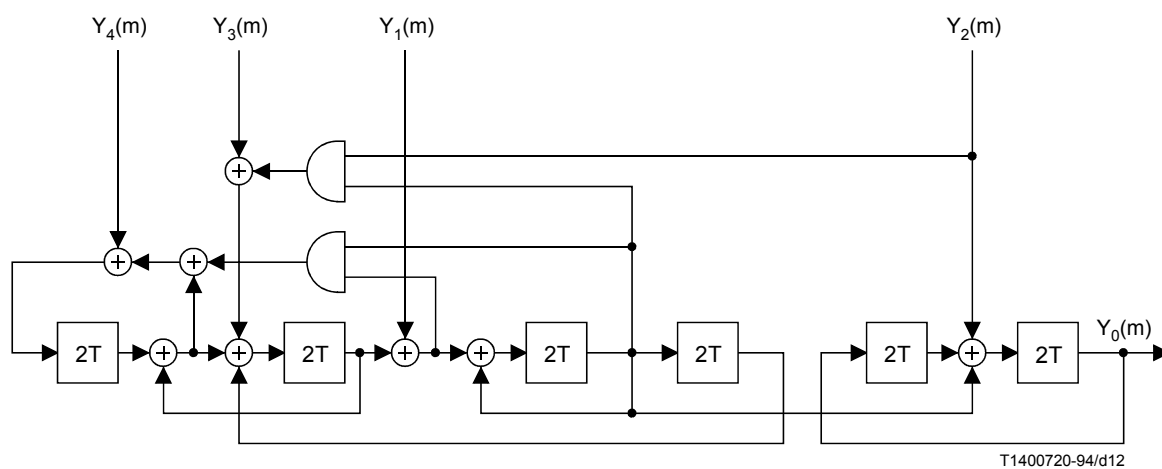


FIGURE 12/V.34
Codeur convolutionnel à 64 états

10 Signaux et séquences de démarrage

Le présent article décrit dans le détail les divers signaux et séquences binaires utilisés pendant le démarrage du modem en mode duplex ou en mode semi-duplex.

NOTE – Bien que certains signaux utilisés durant le démarrage aient la même nomenclature en qualité de variable définie dans les articles 5 à 9, ils n'ont pas de liens entre eux.

10.1 Signaux et séquences utilisés en mode duplex

10.1.1 Phase 1

Tous les signaux dans la phase 1 doivent être transmis avec le niveau de puissance de transmission nominal.

10.1.1.1 ANS

Tonalité de réponse définie dans la Recommandation V.25.

10.1.1.2 ANSam

Défini dans la Recommandation V.8.

10.1.1.3 CI

Défini dans la Recommandation V.8.

10.1.1.4 CJ

Défini dans la Recommandation V.8.

10.1.1.5 CM

Défini dans la Recommandation V.8.

10.1.1.6 JM

Défini dans la Recommandation V.8.

10.1.2 Phase 2

Au cours de la phase 2, tous les signaux sauf L1 doivent être transmis avec le niveau de puissance de transmission nominal. Si un mécanisme de rétablissement replace le modem en phase 2 à partir d'une phase subséquente, le niveau de transmission doit revenir à la puissance de transmission nominale si le point de retour se trouve avant les segments de vérification L1, L2. Dans les autres cas, le niveau de puissance de transmission précédemment négocié est conservé.

10.1.2.1 A

La tonalité A est un signal à 2400 Hz transmis par le modem répondant. Le passage entre A et \bar{A} , et inversement sont des inversions de phase de 180° dans la tonalité à 2400 Hz. Au cours de la transmission de A et de \bar{A} le modem répondant envoie une tonalité de garde à 1800 Hz sans inversion de phase. La tonalité A est transmise à 1 dB en dessous de la puissance nominale de transmission et la tonalité de garde à la puissance nominale de transmission.

NOTE – La largeur de bande d'une tonalité avec inversion de phase ne doit pas être limitée d'une façon qui pourrait modifier sensiblement les mesures de temps de propagation aller-retour.

10.1.2.2 B

La tonalité B est un signal à 1200 Hz transmis par le modem appelant. Le passage entre B et \bar{B} , et inversement sont des inversions de phase de 180° de la tonalité à 1200 Hz.

NOTE – La largeur de bande d'une tonalité avec inversion de phase ne doit pas être limitée d'une façon qui pourrait modifier sensiblement les mesures de temps de propagation aller-retour.

10.1.2.3 Séquences INFO

Les séquences INFO sont utilisées pour communiquer les capacités des modems, les résultats des essais de ligne et les paramètres de modulation en mode données. Deux jeux de séquences INFO sont utilisés: (INFO_{0a}, INFO_{0c}) et (INFO_{1a}, INFO_{1c}), dans lesquels «a» identifie les séquences INFO envoyées par le modem répondant et «c» les séquences INFO envoyées par le modem appelant. Au cours du rétablissement du démarrage, deux autres séquences sont utilisées pour indiquer une condition d'erreur: INFOMARKS_a et INFOMARKS_c.

10.1.2.3.1 Modulation

Toutes les séquences INFO sont transmises par modulation DPSK à 600 bit/s \pm 0,01%. Le point de transmission subit une rotation de 180° à partir du point précédent si le bit transmis est 1 et de 0° si le bit transmis est 0. Chaque séquence INFO est précédée d'un point en une phase de porteuse arbitraire. Lorsque plusieurs séquences INFO sont transmises sous forme de groupe, seule la première séquence est précédée d'un point en une phase de porteuse arbitraire.

Les séquences INFO sont transmises par le modem répondant avec une fréquence porteuse de 2400 Hz \pm 0,01%, à 1 dB en dessous de la puissance nominale de transmission plus une tonalité de garde de 1800 Hz \pm 0,01% à 7 dB en dessous de la puissance nominale d'émission. Les séquences INFO sont transmises par le modem appelant avec une fréquence porteuse de 1200 Hz \pm 0,01% à la puissance nominale d'émission.

Le signal transmis doit avoir un spectre situé dans les limites du gabarit de la Figure 13.

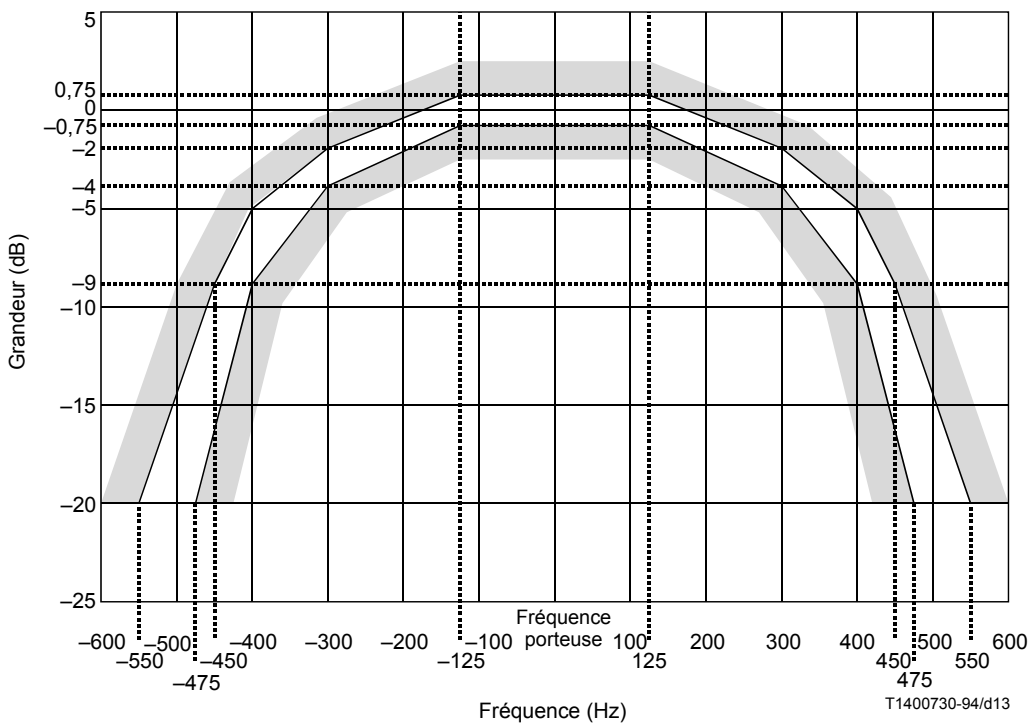


FIGURE 13/V.34

Gabarit pour le spectre de transmission de la modulation INFO

NOTE – Il est hautement souhaitable de calculer des filtres de séparation du canal d'émission et de mise en forme linéaire en phase étant donné qu'aucune disposition n'est prévue pour le conditionnement d'égalisation adaptative.

10.1.2.3.2 Générateur CRC

Le code CRC est formé en appliquant tous les bits d'information au générateur de séquence CRC décrit à la Figure 14 à l'exception des bits de synchronisation de trame, les bits de démarrage et les bits de remplissage.

Le CRC est calculé par division de la séquence binaire par un polynôme spécifié. Le polynôme utilisé est: $x^{16} + x^{12} + x^5 + 1$. Le CRC est calculé comme suit:

- 1) on charge le registre à décalage dans le générateur CRC avec des «1»;
- 2) on procède à des décalages dans la séquence binaire;
- 3) on récupère le contenu du registre à décalage en commençant avec le bit 0 dans la Figure 14. Le bit 0 du CRC est le bit de plus faible poids (LSB).

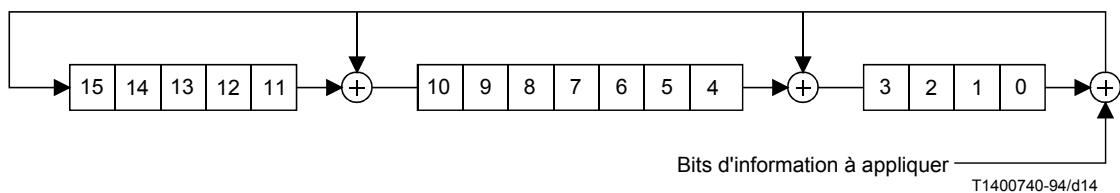


FIGURE 14/V.34
Générateur de CRC

10.1.2.3.3 Bits d'information INFO₀

Le Tableau 14 définit les bits de la séquence INFO₀. Le bit 0 est transmis en premier.

TABLEAU 14/V.34

Définition des bits de la séquence INFO₀

Bits INFO ₀ LSB:MSB	Définition
0:3	Bits de remplissage: 1111
4:11	Synchronisation de trame: 01110010, le bit le plus à gauche étant transmis en premier
12	Mis à 1 indique qu'une rapidité de modulation de 2743 bauds est assurée
13	Mis à 1 indique qu'une rapidité de modulation de 2800 bauds est assurée
14	Mis à 1 indique qu'une rapidité de modulation de 3429 bauds est assurée
15	Mis à 1 indique la possibilité de transmettre à la fréquence porteuse inférieure avec une rapidité de modulation de 3000 bauds
16	Mis à 1 indique la possibilité de transmettre à la fréquence porteuse supérieure avec une rapidité de modulation de 3000 bauds
17	Mis à 1 indique la possibilité de transmettre à la fréquence porteuse inférieure avec une rapidité de modulation de 3200 bauds
18	Mis à 1 indique la possibilité de transmettre à la fréquence porteuse supérieure avec une rapidité de modulation de 3200 bauds
19	Mis à 0 indique que la transmission avec une rapidité de modulation de 3429 bauds est désactivée
20	Mis à 1 indique la possibilité de réduire la puissance de transmission à une valeur inférieure au réglage nominal
21:23	Différence maximale autorisée entre les rapidités de modulation dans le sens émission et dans le sens réception. Avec les rapidités étiquetées par ordre croissant, où «0» représente 2400 bauds et «5» 3429 bauds, un entier compris entre 0 et 5 indique la différence de nombre de pas de rapidité de modulation autorisée
24	Mis à 1 dans une séquence INFO ₀ transmise par un modem CME
25	Mis à 1, ce bit indique la possibilité de prendre en charge des constellations de signaux comprenant jusqu'à 1664 points
26:27	Source d'horloge à l'émission: 0 = interne, 1 = synchronisé sur l'horloge de réception, 2 = externe, 3 = réservé pour l'UIT
28	Mis à 1 pour accuser la réception correcte d'une trame INFO ₀ au cours d'un rétablissement après erreur
29:44	CRC
45:48	Bits de remplissage: 1111

NOTES

1 – Les bits 12 à 14 sont utilisés pour indiquer les capacités et la configuration du modem. Les valeurs des bits 15 à 20 dépendent de la réglementation et ne concernent que l'émetteur du modem.

2 – Le bit 24 peut être utilisé en association avec l'octet catégorie d'accès du RTGC défini dans la Recommandation V.8 pour déterminer les paramètres optimaux pour les convertisseurs de signaux et les fonctions de contrôle d'erreur dans les modems appelant et répondant et tout équipement CME utilisé.

10.1.2.3.4 Bits d'information INFO_{1c}

Le Tableau 15 définit les bits de la séquence INFO_{1c}. Le bit 0 est transmis en premier.

TABLEAU 15/V.34

Définition de la séquence INFO_{1c}

Bits INFO _{1c} LSB:MSB	Définition
0:3	Bits de remplissage: 1111
4:11	Synchronisation de trame: 01110010, le bit le plus à gauche étant transmis en premier
12:14	Réduction de la puissance minimale à appliquer par l'émetteur du modem répondant. Un entier compris entre 0 et 7 spécifie la réduction de puissance en dB. Ces bits doivent être mis à 0 si la séquence INFO _{0a} a indiqué que l'émetteur du modem répondant ne peut réduire sa puissance
15:17	Réduction supplémentaire de puissance au-dessous de celle indiquée par les bits 12-14, pouvant être acceptée par le récepteur du modem répondant. Un entier compris entre 0 et 7 spécifie la réduction supplémentaire de puissance en dB. Ces bits doivent être mis à 0 si la séquence INFO _{0a} a indiqué que l'émetteur du modem répondant ne peut réduire sa puissance
18:24	Longueur du signal MD à transmettre par le modem appelant pendant la phase 3. Un entier compris entre 0 et 127 spécifie la longueur de cette séquence par incrément de 35 ms
25	Mis à 1 indique que la fréquence porteuse haute est à utiliser pour la transmission dans le sens modem répondant-modem appelant pour une rapidité de modulation de 2400 bauds
26:29	Filtre de préaccentuation à utiliser pour la transmission dans le sens modem répondant-modem appelant pour une rapidité de modulation de 2400 bauds. Ces bits forment un entier compris entre 0 et 10 qui représente l'indice de filtre de préaccentuation (voir Tableaux 3 et 4)
30:33	Débit maximal projeté pour une rapidité de modulation de 2400 bauds. Ces bits forment un entier compris entre 0 et 14 qui donne le débit projeté sous forme de multiple de 2400 bit/s. La valeur 0 indique que la rapidité de modulation ne peut être utilisée
34:42	Résultats d'essais relevant du choix d'une rapidité de modulation finale de 2743 bauds. Le codage de ces 9 bits est identique à celui des bits 25-33
43:51	Résultats d'essais relevant du choix d'une rapidité de modulation finale de 2800 bauds. Le codage de ces 9 bits est identique à celui des bits 25-33
52:60	Résultats d'essais relevant du choix d'une rapidité de modulation finale de 3000 bauds. Le codage de ces 9 bits est identique à celui des bits 25-33. Les informations contenues dans ce champ doivent correspondre aux possibilités du modem répondant indiquées dans la séquence INFO _{0a}
61:69	Résultats d'essais relevant du choix d'une rapidité de modulation finale de 3200 bauds. Le codage de ces 9 bits est identique à celui des bits 25-33. Les informations contenues dans ce champ doivent correspondre aux possibilités du modem répondant indiquées dans la séquence INFO _{0a}
70:78	Résultats d'essais relevant du choix d'une rapidité de modulation finale de 3429 bauds. Le codage de ces 9 bits est identique à celui des bits 25-33. Les informations contenues dans ce champ doivent correspondre aux possibilités du modem répondant indiquées dans la séquence INFO _{0a}
79:88	Décalage en fréquence des tonalités d'essai mesurées par le récepteur du modem appelant. Le chiffre de décalage en fréquence doit spécifier la différence entre la tonalité d'essai nominale reçue à 1050 Hz et la tonalité à 1050 Hz émise, $f(\text{reçue}) - f(\text{émise})$. Un entier avec signe et complément à deux compris entre -511 et 511 donne le décalage mesuré par incrément de 0,02 Hz. Le bit 88 est le bit de signe de cet entier. La précision en fréquence des mesures doit être de 0,25 Hz. Dans des conditions où cette précision ne peut être obtenue, l'entier est mis à -512, ce qui indique que ce champ doit être ignoré
89:104	CRC
105:108	Bits de remplissage: 1111
NOTE – Les débits maximaux projetés supérieurs à 12 dans les bits 30:33 ne seront indiqués que si le modem distant prend en charge des constellations de signaux allant jusqu'à 1664 points.	

10.1.2.3.5 Bits d'information INFO_{1a}

Le Tableau 16 définit les bits dans les séquences INFO_{1a}. Le bit 0 est transmis en premier.

TABLEAU 16/V.34

Définition des bits de la séquence INFO_{1a}

Bits INFO _{1a} LSB:MSB	Définition
0:3	Bits de remplissage: 1111
4:11	Synchronisation de trame: 01110010, le bit le plus à gauche étant transmis en premier
12:14	Réduction de la puissance minimale à appliquer par l'émetteur du modem appelant. Un entier compris entre 0 et 7 spécifie la réduction de puissance en dB. Ces bits doivent être mis à 0 si la séquence INFO _{0c} a indiqué que l'émetteur du modem appelant ne peut réduire sa puissance
15:17	Réduction supplémentaire de puissance au-dessous de celle indiquée par les bits 12-14, pouvant être acceptée par le récepteur du modem répondant. Un entier compris entre 0 et 7 spécifie la réduction supplémentaire de puissance en dB. Ces bits doivent être mis à 0 si la séquence INFO _{0c} a indiqué que l'émetteur du modem appelant ne peut réduire sa puissance
18:24	Longueur du signal MD à transmettre par le modem répondant pendant la phase 3. Un entier compris entre 0 et 127 spécifie la longueur de cette séquence par incrément de 35 ms
25	Mis à 1 indique que la fréquence porteuse haute est à utiliser pour la transmission dans le sens modem appelant-modem répondant. Doit être compatible avec les capacités du modem appelant indiquées dans la séquence INFO _{0c}
26:29	Filtre de préaccentuation à utiliser pour la transmission dans le sens modem appelant-modem répondant. Ces bits forment un entier compris entre 0 et 10 qui représente l'indice de filtre de préaccentuation (voir Tableaux 3 et 4).
30:33	Débit maximal projeté pour la rapidité de modulation choisie dans le sens modem appelant-modem répondant de 2400 bauds. Ces bits forment un entier compris entre 0 et 14 qui donne le débit projeté sous forme de multiple de 2400 bit/s
34:36	Rapidité de modulation à utiliser dans le sens modem répondant-modem appelant. Un entier compris entre 0 et 5 donne la rapidité de modulation dans laquelle 0 représente la valeur de 2400 bauds et 5 celle de 3429 bauds. La valeur choisie doit être compatible avec l'information dans INFO _{1c} et avec l'asymétrie de rapidité de modulation autorisée indiquée dans les séquences INFO _{0a} et INFO _{0c} . La fréquence porteuse et le filtre de préaccentuation à utiliser sont ceux déjà indiqués pour cette rapidité de modulation dans la séquence INFO _{1c}
37:39	Rapidité de modulation à utiliser dans le sens modem appelant-modem répondant. Un entier compris entre 0 et 5 donne la rapidité de modulation dans laquelle 0 représente la valeur de 2400 bauds et 5 celle de 3429 bauds. La valeur choisie doit être compatible avec les capacités indiquées dans la séquence INFO _{0a} et avec l'asymétrie de rapidité de modulation autorisée indiquée dans les séquences INFO _{0a} et INFO _{0c}
40:49	Décalage en fréquence des tonalités d'essai mesurées par le récepteur du modem répondant. Le chiffre de décalage en fréquence doit spécifier la différence entre la tonalité d'essai nominale reçue à 1050 Hz et la tonalité à 1050 Hz émise, $f(\text{reçue}) - f(\text{émise})$. Un entier avec signe et complément à deux compris entre -511 et 511 donne le décalage mesuré par incrément de 0,02 Hz. Le bit 49 est le bit de signe de cet entier. La précision en fréquence des mesures doit être de 0,25 Hz. Dans des conditions où cette précision ne peut être obtenue, l'entier est mis à -512, ce qui indique que ce champ doit être ignoré
50:65	CRC
66:69	Bits de remplissage: 1111

NOTE – Les débits maximaux projetés supérieurs à 12 dans les bits 30:33 ne seront indiqués que si le modem distant prend en charge des constellations de signaux allant jusqu'à 1664 points.

10.1.2.3.6 INFOMARKS

La séquence INFOMARKS_c est transmise par le modem appelant en injectant des «1» binaires sur le modulateur DPSK décrit au 10.1.2.3.1.

La séquence INFOMARKS_a est transmise par le modem répondant en injectant des «1» binaires sur le modulateur DPSK décrit au 10.1.2.3.1.

10.1.2.4 Signaux d'essai de ligne

On utilise pour l'analyse des caractéristiques des canaux deux signaux d'essai de ligne, L1 et L2. L1 est un signal périodique avec une fréquence de répétition de $150 \pm 0,01\%$ Hz, composé de tonalités sinusoïdales espacées de 150 Hz allant de 150 Hz à 3750 Hz. Les tonalités de 900, 1200, 1800 et 2400 Hz sont omises. La phase initiale de chaque sinusoïde est indiquée dans le Tableau 17. Le signal L1 est émis pendant 160 ms (24 répétitions) à 6 dB au-dessus du niveau de puissance nominale. Le signal L2 est identique à L1 mais sa durée de transmission ne dépasse pas 550 ms plus le temps de propagation aller-retour au niveau de puissance nominale.

NOTE – La précision des tonalités d'essai doit être telle qu'elle n'affecte pas les mesures de distorsion et de bruit sur le canal effectuées dans le récepteur distant.

TABLEAU 17/V.34

Tonalités d'essai

$\cos(2\pi ft + \varphi)$	
f (Hz)	φ (en degrés)
150	0
300	180
450	0
600	0
750	0
1050	0
1350	0
1500	0
1650	180
1950	0
2100	0
2250	180
2550	0
2700	180
2850	0
3000	180
3150	180
3300	180
3450	180
3600	0
3750	0

10.1.3 Phases 3 et 4

Tous les signaux dans les phases 3 et 4 sont transmis avec les rapidités de modulation, la fréquence porteuse, le filtre de préaccentuation et le niveau de puissance choisis.

NOTE – L'émetteur doit compenser les effets liés aux facteurs de modulation dont les effets du codage et du précodage non linéaire, afin que la puissance moyenne du signal transmis dans les phases 3 et 4 soit maintenue dans le segment B1 et le mode données subséquent.

10.1.3.1 Séquence B1

La séquence B1 se compose d'une trame de données «1» embrouillée transmise à la fin du démarrage en utilisant les paramètres de modulation du mode données choisis. Les inversions de bits pour la synchronisation de supertrame sont effectuées comme s'il s'agissait de la dernière trame de données de la supertrame. Avant la transmission de la séquence B1, l'embrouilleur, le codeur en treillis, le codeur différentiel et le temps de propagation dans le filtre de précodage sont initialisés par des «0».

10.1.3.2 Séquence E

La séquence E est une séquence de 20 bits à «1», utilisée pour signaler la fin de la séquence MP. Elle est traduite en une séquence de symboles choisis dans une constellation divalente à 4 ou 16 points, selon le signal J. La séquence E à 4 points est générée comme l'indique 10.1.3.3. La séquence E à 16 points est générée comme l'indique 10.1.3.9.

10.1.3.3 Séquence J

La séquence J est constituée d'un nombre entier de répétitions de l'une des deux séquences de 16 bits représentées au Tableau 18. La séquence J indique la taille de la constellation utilisée par le modem distant pour la transmission des séquences TRN, MP, MP' et E au cours du conditionnement de phase 4. La séquence J est une séquence de symboles produite après passage des bits d'entrée dans l'embrouilleur défini à l'article 7. Deux bits embrouillés I_{1n} et I_{2n} , sont transmis tous les intervalles de symboles divalents, dans lesquels I_{1n} est le premier bit dans le temps. Un codage différentiel est appliqué aux entiers $I_n = 2 \cdot I_{2n} + I_{1n}$ afin de produire l'entier Z_n sous la forme de la somme de I_n et de Z_{n-1} modulo 4. Les points transmis sont obtenus en faisant subir une rotation de $Z_n \cdot 90^\circ$ dans le sens trigonométrique inverse au point 0 à partir du quadrant de la superconstellation de la Figure 5. Le codeur différentiel doit être initialisé en utilisant le symbole de fin de la séquence TRN transmise.

TABLEAU 18/V.34

Définition des bits de la séquence J

Taille de la constellation	Bits 0-15
4 points	0000100110010001, le bit le plus à gauche étant transmis en premier
16 points	0000110110010001, le bit le plus à gauche étant transmis en premier

10.1.3.4 Séquence J'

La séquence J' est utilisée pour mettre fin à la séquence J et est transmise une seule fois. La séquence J' est produite comme indiqué au 10.1.3.3 à ceci près que la séquence à 16 bits représentée au Tableau 19 est utilisée.

TABLEAU 19/V.34

Définition des bits de la séquence J'

Bits J'	Définition
0-15	1111100110010001, le bit le plus à gauche étant transmis en premier

10.1.3.5 Signal MD

Le signal MD Manufacturer-Defined est un signal défini par le constructeur et est utilisé par le modem pour le conditionnement de son annuleur d'écho lorsque cette opération ne peut être réalisée par le signal TRN en phase 3. La longueur du signal MD est indiquée dans la séquence INFO₁ du modem émetteur. L'absence de ce signal est signalée par une longueur de signal MD égale à zéro.

10.1.3.6 Signal PP

Le signal PP se compose de six périodes d'une séquence de 48 symboles et est utilisé par le modem distant pour le conditionnement de son égaliseur. Le signal $PP(i)$, $i = 0, 1, \dots, 287$ est défini comme suit:

$$i = 4k + I$$

avec

$$k = 0, 1, 2, \dots, 71 \quad I = 0, 1, 2, 3 \text{ pour chaque } k$$

Alors:

$$\begin{aligned} PP(i) &= e^{j\pi(kI+4)/6} && \text{si } k \text{ modulo } 3 = 1 \\ &= e^{j\pi kI/6} && \text{dans les autres cas} \end{aligned} \quad (10-1)$$

$PP(0)$ est transmis en premier.

10.1.3.7 Signal S

Le signal S est transmis en alternant le point 0 du quadrant de la superconstellation de la Figure 5 et le même point qui a subi une rotation de 90° dans le sens trigonométrique. Le signal \bar{S} est transmis en alternant le point 0 ayant subi une rotation de 180° et le même point ayant subi une rotation de 270° dans le sens trigonométrique. Le signal S se termine par la transmission du point 0 ayant subi une rotation de 90° dans le sens trigonométrique. Le signal S commence par la transmission du point zéro ayant subi une rotation de 180° .

10.1.3.8 Signal TRN

Le signal TRN est une séquence de symboles produite en injectant des «1» binaires à l'entrée de l'embrouilleur décrit à l'article 7. Les bits embrouillés sont mis en correspondance avec une constellation divalente à 4 ou 16 points en fonction du signal J.

Le signal TRN à 4 points est produit au moyen de deux bits embrouillés, I_{1n} et I_{2n} qui sont transmis à chaque intervalle de symbole divalent, où I_{1n} est le premier bit transmis. Les points transmis sont obtenus par rotation du point 0 du quadrant de la superconstellation de la Figure 5 de $I_n \cdot 90^\circ$, où $I_n = 2 \cdot I_{2n} + I_{1n}$.

Le signal TRN à 16 points est produit au moyen de 4 bits I_{1n} , I_{2n} , Q_{1n} et Q_{2n} embrouillés qui sont transmis à chaque intervalle de symbole divalent, où I_{1n} est le premier bit transmis. Les points transmis sont obtenus en utilisant l'entier $2 \cdot Q_{2n} + Q_{1n}$ pour sélectionner un point de quadrant de la superconstellation de la Figure 5 et en faisant subir une rotation à ce point dans le sens trigonométrique inverse de $I_n \cdot 90^\circ$ où $I_n = 2 \cdot I_{2n} + I_{1n}$.

L'embrouilleur est initialisé à zéro avant la transmission du signal TRN.

10.1.3.9 Séquences MP (paramètres de modulation)

Les séquences de paramètres de modulation (MP, *modulation parameter*) sont échangées entre le modem au cours du démarrage et des renégociations de la rapidité de modulation et contiennent les paramètres de modulation à utiliser pour la transmission en mode données.

Deux types de séquence MP sont utilisés en mode duplex. Le type 0 contient le débit maximal de données dans le sens modem appelant-modem répondant, modem répondant-modem appelant, ainsi que le degré de conditionnement de constellation, le choix du codeur en treillis, le paramètre de codage non linéaire, l'activation du canal auxiliaire, le masque de capacités de débit de données, 16 autres bits étant réservés à une utilisation future. Le type 1 est identique au type 0, mais il dispose de champs supplémentaires pour les coefficients de précodage. Les champs binaires pour les deux types de séquence MP utilisés en mode duplex sont définis dans les Tableaux 20 et 21. Le générateur de CRC utilisé est décrit dans 10.1.2.3.2.

Une séquence MP dont le jeu de bits d'accusé de réception est mis à 1 est appelée MP'.

Les séquences MP sont composées de symboles extraits de la constellation à 4 ou à 16 points selon le signal J. La séquence MP à 4 points est produite comme indiqué au 10.1.3.3.

La séquence à 16 bits est produite en utilisant 4 bits embrouillés I_{1n} , I_{2n} , Q_{1n} et Q_{2n} qui sont transmis tous les intervalles de symboles divalents, I_{1n} étant transmis en premier. L'entier $2 * Q_{2n} + Q_{1n}$ sélectionne le point du quadrant de la superconstellation de la Figure 5. Les entiers $I_n = 2 * I_{2n} + I_{1n}$ sont codés différenciellement pour produire l'entier Z_n comme étant la somme de I_n et de Z_{n-1} modulo 4. Enfin, le point transmis est obtenu par rotation dans le sens trigonométrique inverse du point sélectionné de $Z_n * 90^\circ$. Le codeur différentiel doit être initialisé en utilisant le dernier symbole de la séquence TRN transmise.

L'un des deux types de séquence MP (type 0 ou 1) peut être envoyé au cours du démarrage, du reconditionnement ou de la renégociation du débit. Avant de recevoir la première séquence MP dans la phase 4, les coefficients de précodage sont initialisés à zéro. Lorsqu'une séquence de type 0 est reçue, les coefficients de précodage ne sont pas modifiés.

TABLEAU 20/V.34

Définition des bits de la séquence MP de type 0

Bits MP LSB:MSB	Définition
0:16	Synchronisation de trame: 1111111111111111
17	Bit de départ: 0
18	Type: 0
19	Réservé à l'UIT: ce bit est mis à 0 par le modem émetteur et n'est pas interprété par le modem récepteur
20:23	Débit maximal de données modem appelant-modem répondant Débit = $N * 2400$ où N est un entier à 4 bits compris entre 1 et 14
24:27	Débit maximal de données modem répondant-modem appelant Débit = $N * 2400$ où N est un entier à 4 bits compris entre 1 et 14
28	Bit de sélection du canal auxiliaire. Il est mis à 1 lorsque le modem peut prendre en charge et activer le canal auxiliaire. Le canal auxiliaire n'est utilisé que si les bits 28 des deux modems sont tous deux mis à 1
29:30	Bits de sélection du codeur en treillis: 0: 16 états, 1: 32 états, 2: 64 états, 3: réservé pour l'UIT. Le récepteur doit demander à l'émetteur de l'extrémité distante d'utiliser le codeur en treillis sélectionné
31	Bit de sélection de paramètres du codeur non linéaire pour l'émetteur de l'extrémité distante. 0: $\Theta = 0$, 1: $\Theta = 0,3125$
32	Bit de sélection du conditionnement de constellation pour l'émetteur de l'extrémité distante. 0: minimum, 1: élargi (voir le Tableau 10)
33	Bit d'accusé de réception. 0 = le modem n'a pas reçu la séquence MP de l'extrémité distante. 1 = le modem a reçu la séquence MP de l'extrémité distante
34	Bit de départ: 0
35:49	Masque de capacités en termes de débit de fonctionnement. Bit 35:2400; bit 36:4800; bit 37:7200; ...; bit 46:28 800; bit 47:31 200; bit 48:33 600; bit 49: réservé pour l'UIT. (Ce bit est mis à 0 par le modem émetteur et n'est pas interprété par le modem récepteur.) Les bits mis à 1 indiquent les débits supportés et activés dans l'émetteur comme dans le récepteur du modem
50	Débits de données asymétriques. Mis à 1, ce bit indique que le modem peut fonctionner avec des débits de données asymétriques
51	Bit de départ: 0
52:67	Réservé à l'UIT: ce bit est mis à 0 par le modem émetteur et n'est pas interprété par le modem récepteur
68	Bit de départ: 0
69:84	CRC
85:87	Bits de remplissage: 000

NOTE – Les débits maximaux projetés supérieurs à 12 dans les bits 20:23 et 24:27 ne seront indiqués que si le modem distant prend en charge des constellations de signaux allant jusqu'à 1664 points.

TABLEAU 21/V.34

Définition des bits de la séquence MP de type 1

Bits MP LSB:MSB	Définition
0:16	Synchronisation de trame: 1111111111111111
17	Bit de départ: 0
18	Type: 1
19	Réservé à l'UIT: ce bit est mis à 0 par le modem émetteur et n'est pas interprété par le modem récepteur
20:23	Débit maximal de données modem appelant-modem répondant. Débit = $N * 2400$ où N est un entier à 4 bits compris entre 1 et 14
24:27	Débit maximal de données modem répondant-modem appelant. Débit = $N * 2400$ où N est un entier à 4 bits compris entre 1 et 14
28	Bit de sélection du canal auxiliaire. Il est mis à 1 lorsque le modem peut prendre en charge et activer le canal auxiliaire. Le canal auxiliaire n'est utilisé que si les bits 28 des deux modems sont tous deux mis à 1
29:30	Bits de sélection du codeur en treillis: 0: 16 états, 1: 32 états, 2: 64 états, 3: réservé pour l'UIT. Le récepteur doit demander à l'émetteur de l'extrémité distante d'utiliser le codeur en treillis sélectionné
31	Bit de sélection de paramètres du codeur non linéaire pour l'émetteur de l'extrémité distante. 0: $\Theta = 0$, 1: $\Theta = 0,3125$
32	Bit de sélection du conditionnement de constellation pour l'émetteur de l'extrémité distante. 0: minimum, 1: élargi (voir le Tableau 10)
33	Bit d'accusé de réception. 0 = le modem n'a pas reçu la séquence MP de l'extrémité distante. 1 = le modem a reçu la séquence MP de l'extrémité distante
34	Bit de départ: 0
35:49	Masque de capacités en termes de débit de fonctionnement. Bit 35:2400; bit 36:4800; bit 37:7200; ...; bit 46:28 800; bit 47:31 200; bit 48:33 600; bit 49: réservé pour l'UIT. (Ce bit est mis à 0 par le modem émetteur et n'est pas interprété par le modem récepteur.) Les bits mis à 1 indiquent les débits supportés et activés dans l'émetteur comme dans le récepteur du modem
50	Débits de données asymétriques. Mis à 1, ce bit indique que le modem peut fonctionner avec des débits de données asymétriques
51	Bit de départ: 0
52:67	Coefficient de précodage h(1) réel
68	Bit de départ: 0
69:84	Coefficient de précodage h(1) imaginaire
85	Bit de départ: 0
86:101	Coefficient de précodage h(2) réel
102	Bit de départ: 0
103:118	Coefficient de précodage h(2) imaginaire
119	Bit de départ: 0
120:135	Coefficient de précodage h(3) réel
136	Bit de départ: 0
137:152	Coefficient de précodage h(3) imaginaire
153	Bit de départ: 0
154:169	Réservé à l'UIT: ce bit est mis à 0 par le modem émetteur et n'est pas interprété par le modem récepteur
170	Bit de départ: 0
171:186	CRC
187	Bit de remplissage: 0

NOTE – Les débits maximaux projetés supérieurs à 12 dans les bits 20:23 et 24:27 ne seront indiqués que si le modem distant prend en charge des constellations de signaux allant jusqu'à 1664 points.

10.2 Signaux et séquences utilisés en exploitation semi-duplex

10.2.1 Phase 1

Dans la phase 1, tous les signaux doivent être émis au niveau nominal de la puissance d'émission. Les signaux utilisés dans la phase 1 de démarrage pour l'exploitation en mode semi-duplex sont identiques à ceux qui ont été spécifiés au 10.1.1.

10.2.2 Phase 2

Dans la phase 2, tous les signaux doivent être émis au niveau nominal de la puissance d'émission, sauf L1. Les signaux utilisés dans la phase 2 de démarrage pour l'exploitation en mode semi-duplex sont identiques à ceux qui ont été spécifiés au 10.1.2, sauf que les séquences INFO_{1a} et INFO_{1c} sont remplacées par la séquence INFO_h.

10.2.2.1 Bits de la séquence INFO_h

Le Tableau 22 définit les bits contenus dans la séquence INFO_h.

TABLEAU 22/V.34

Définition des bits dans la séquence INFO_h

Bits INFO _h LSB:MSB	Définition
0:3	Bits de remplissage: 1111
4:11	Synchronisation de trame: 01110010, où le bit placé le plus à gauche arrive en premier
12:14	Réduction de puissance demandée par le récepteur du modem destinataire. Un nombre entier compris entre 0 et 7 donne, en décibels, la réduction de puissance demandée. Ces bits doivent être à 0 si la séquence INFO ₀ du modem origine a signalé que l'émetteur de ce modem ne peut pas réduire sa puissance
15:21	Longueur du signal TRN qui doit être émis par le modem origine au cours de la phase 3. Un entier compris entre 0 et 127 indique la longueur de cette séquence par échelons de 35 ms
22	Ce bit, s'il est forcé à 1, indique qu'il faut utiliser la fréquence de porteuse supérieure pour l'émission en mode données. Cette indication doit être compatible avec les capacités déclarées dans la séquence INFO ₀ du modem origine
23:26	Nécessité d'utiliser un filtre de préaccentuation lors de l'émission du modem origine vers le modem destinataire. Ces bits forment un entier compris entre 0 et 10 qui représente l'index du filtre de préaccentuation (voir les Tableaux 3 et 4)
27:29	Rapidité de modulation à utiliser pour l'émission des données. Un entier compris entre 0 et 5 donne la rapidité de modulation: 0 correspond à 2400 bauds et 5 correspond à 3429 bauds
30	S'il est forcé à 1, ce bit indique que le signal TRN utilise une constellation de 16 points; mis à 0, il indique que le signal TRN utilise une constellation de 4 points de signal
31:46	Code CRC
47:50	Bits de remplissage: 1111

10.2.3 Phase 3

Dans la phase 3, tous les signaux sont émis à la rapidité de modulation et à la fréquence porteuse sélectionnée, ainsi qu'avec le filtre de préaccentuation et le niveau de puissance choisis.

NOTE – L'émetteur doit compenser les effets liés aux facteurs de modulation dont les effets du codage et du précodage non linéaire, afin que la puissance moyenne du signal transmis dans la phase 3 soit maintenue dans le segment B1 et le mode données subséquent.

10.2.3.1 Signal PP

Voir la définition au 10.1.3.6.

10.2.3.2 Signal S

Voir la définition au 10.1.3.7.

10.2.3.3 Signal Sh

Le signal Sh est émis par alternance entre le point 0 du quartier de superconstellation décrit sur la Figure 5 et le même point après une rotation de 90° dans le sens trigonométrique. Le signal \overline{Sh} est émis par alternance entre le point 0 après une rotation de 180° et le même point après une rotation de 270° dans le sens trigonométrique. Le signal Sh doit se terminer avec l'émission du point 0 tourné de 90° dans le sens trigonométrique. Le signal \overline{Sh} doit commencer avec l'émission du point 0 tourné de 180° . Les signaux Sh et \overline{Sh} sont émis avec la modulation du canal de commande décrite au 10.2.4.

10.2.3.4 Signal TRN

Le signal TRN est une séquence de symboles unitaires choisis parmi les 4 ou 16 points d'une constellation divalente, selon la valeur du bit 30 de la séquence INFO_h.

La séquence TRN à 4 points et la séquence TRN à 16 points sont produites comme indiqué au 10.1.3.8.

10.2.4 Modulation du canal de commande

Le canal de commande est modulé en quadrature d'amplitude (QAM) au débit de 1200 bit/s ou de 2400 bit/s avec une rapidité de modulation de $600 \pm 0,01\%$ Bd. Les signaux de conditionnement et de synchronisation pour le canal de commande sont émis à 1200 bit/s. Les données du canal de commande sont embrouillées au moyen de l'embrouilleur décrit dans l'article 7.

Le modem de réponse doit émettre à une fréquence porteuse de $2400 \pm 0,01\%$ Hz, à 1 dB au-dessous du niveau nominal de puissance d'émission, plus une tonalité de garde de $1800 \pm 0,01\%$ Hz à un niveau 7 dB inférieur au niveau nominal de puissance d'émission. Le modem d'appel doit émettre à une fréquence porteuse de $1200 \pm 0,01\%$ Hz au niveau nominal de puissance d'émission. Le signal émis en ligne doit avoir un spectre d'amplitude conforme aux limites indiquées dans la Figure 13.

Pour un débit de 1200 bit/s, 2 éléments binaires sont émis à chaque symbole unitaire. Pour un débit de 2400 bit/s, 4 éléments binaires sont émis à chaque symbole unitaire. Ces bits sont étiquetés I1, I2, Q1, Q2, où I1 est le premier bit dans le temps et Q2 le dernier. Si seulement 2 éléments binaires sont émis, les bits Q1 et Q2 sont mis à 0. L'émission n'est pas codée.

Le point de signal émis est déterminé au moyen de la formule $2 \cdot Q2 + Q1$, qui permet de repérer un point dans un des quartiers de la superconstellation décrite sur la Figure 5. Ce point subit ensuite une rotation de $Z_n \cdot 90^\circ$ dans le sens horaire, où le débit d'entier Z_n est formé de la somme modulo 4 de $2 \cdot I2_n + I1_n$ plus Z_{n-1} . Si le codeur différentiel n'est pas activé, $Z_n = 2 \cdot I2_n + I1_n$.

10.2.4.1 Signal AC

Le signal AC consiste à émettre alternativement le point 0 du quartier de superconstellation décrit sur la Figure 5 et le même point 0 après une rotation de 180° .

10.2.4.2 Signal ALT

Le signal ALT est émis avec la modulation du canal de commande après activation du codeur différentiel. Il se compose d'alternances embrouillées de 0 et de 1 binaires au débit de 1200 bit/s. L'état initial de l'embrouilleur doit être tout en zéros.

10.2.4.3 Séquence E

La séquence E se compose de 20 unités binaires embrouillées. Elle sert à signaler le début des données d'utilisateur du canal de commande. Elle fait appel à la modulation du canal de commande (1200 bit/s) avec codeur différentiel activé.

10.2.4.4 Séquences de paramètres de modulation (MPH)

Les séquences de paramètres de modulation (MPH) sont échangées entre les modems au cours des phases de démarrage et de resynchronisation du canal de commande. Elles contiennent les paramètres de modulation à utiliser pour la transmission en mode données.

Les séquences MPH sont émises avec la modulation du canal de commande à 1200 bit/s après activation du codeur différentiel et de l'embrouilleur comme décrit au 10.2.4.

Deux types de séquence MP sont utilisés en mode semi-duplex (MPH): le type 0 contient l'indication du débit maximal du modem origine, le débit du canal de commande, le choix du codeur convolutionnel (par treillis), le paramètre de codage non linéaire, le gain de conditionnement, le masque de capacités en termes de débit de fonctionnement,

l'activation de débit asymétrique du canal de commande et les bits réservés pour utilisation future. Le type 1 est identique au type 0, plus les champs des coefficients de précodage. Les champs binaires pour les deux types de séquence MPH utilisés en mode semi-duplex sont définis dans les Tableaux 23 et 24.

Le modem peut émettre une séquence MPH de type 0 ou de type 1, selon le cas. Avant de recevoir la première séquence MPH dans la phase de démarrage du canal de commande, les coefficients de précodage sont initialisés à 0. Si une séquence de type 0 est reçue, les coefficients de précodage ne sont pas modifiés.

TABLEAU 23/V.34

Définition des bits dans une séquence MPH de type 0

Bits MPH LSB:MSB	Définition
0:16	Synchronisation de trame: 1111111111111111
17	Bit de départ: 0
18	Type: 0
19	Champ réservé pour l'UIT. Ce bit est mis à 0 par le modem émetteur et n'est pas interprété par le modem récepteur
20:23	Débit maximal de fonctionnement. Débit = N * 2400 où N est un quadribit d'entier compris entre 1 et 14
24:26	Champ réservé pour l'UIT. Ces bits sont mis à 0 par le modem émetteur et ne sont pas interprétés par le modem récepteur
27	Débit du canal de commande, sélectionné pour l'émetteur distant. 0 = 1200 bit/s, 1 = 2400 bit/s (voir bit 50 ci-dessous)
28	Champ réservé pour l'UIT. Ce bit est mis à 0 par le modem émetteur et n'est pas interprété par le modem récepteur
29:30	Bits de sélection du codeur convolutionnel: 0: 16 états, 1: 32 états, 2: 64 états, 3: réservé pour l'UIT. Le récepteur exige que l'émetteur distant utilise le codeur convolutionnel sélectionné
31	Bit de sélection du paramètre de codeur non linéaire pour l'émetteur distant. 0: $\Theta = 0$, 1: $\Theta = 0,3125$
32	Bit de sélection du conditionnement de constellation, pour l'émetteur distant. 0: constellation minimale, 1: constellation étendue (voir le Tableau 10)
33	Champ réservé pour l'UIT. Ce bit est mis à 0 par le modem émetteur et n'est pas interprété par le modem récepteur
34	Bit de départ: 0
35:49	Masque de capacités en termes de débit de fonctionnement. Bit 35:2400; bit 36:4800; bit 37:7200; ...; bit 46:28 800; bit 47:31 200; bit 48:33 600; bit 49: réservé pour l'UIT. (Ce bit est mis à 0 par le modem émetteur et n'est pas interprété par le modem récepteur.) Les bits mis à 1 indiquent les débits supportés et activés dans l'émetteur comme dans le récepteur du modem
50	Activation de débits en mode asymétrique pour le canal de commande: 0 = mode asymétrique non autorisé 1 = mode asymétrique autorisé Le mode asymétrique ne sera utilisé que si le modem met le bit 50 à 1. Si des débits différents sont sélectionnés dans le mode symétrique, les deux modems transmettront au débit le moins élevé
51	Bit de départ: 0
52:67	Champ réservé pour l'UIT. Ces bits sont mis à 0 par le modem émetteur et ne sont pas interprétés par le modem récepteur
68	Bit de départ: 0
69:84	Code CRC
85:87	Bits de remplissage: 000
NOTE 1 – Les débits maximaux projetés supérieurs à 12 dans les bits 20:23 ne seront indiqués que si le modem distant prend en charge des constellations de signaux allant jusqu'à 1664 points.	
NOTE 2 – Le modem d'origine n'utilise pas les bits 29 à 32 et il y a lieu qu'il les force à 0.	

TABLEAU 24/V.34

Définition des bits dans une séquence MPh de type 1

Bits MPh LSB:MSB	Définition
0:16	Synchronisation de trame: 1111111111111111
17	Bit de départ: 0
18	Type: 1
19	Champ réservé pour l'UIT. Ce bit est mis à 0 par le modem émetteur et n'est pas interprété par le modem récepteur
20:23	Débit maximal de fonctionnement. Débit = $N * 2400$ où N est un quadribit d'entier compris entre 1 et 14
24:26	Champ réservé pour l'UIT. Ces bits sont mis à 0 par le modem émetteur et ne sont pas interprétés par le modem récepteur
27	Débit de fonctionnement du canal de commande, sélectionné pour l'émetteur distant. 0 = 1200 bit/s, 1 = 2400 bit/s (voir bit 50 ci-dessous)
28	Champ réservé pour l'UIT. Ce bit est mis à 0 par le modem émetteur et n'est pas interprété par le modem récepteur
29:30	Bits de sélection du codeur convolutionnel: 0: 16 états, 1: 32 états, 2: 64 états, 3: réservé pour l'UIT. Le récepteur exige que l'émetteur distant utilise le codeur convolutionnel sélectionné
31	Bit de sélection du paramètre de codeur non linéaire pour l'émetteur distant. 0: $\Theta = 0$, 1: $\Theta = 0,3125$
32	Bit de sélection du conditionnement de constellation, pour l'émetteur distant. 0: constellation minimale, 1: constellation étendue (voir le Tableau 10)
33	Champ réservé pour l'UIT. Ce bit est mis à 0 par le modem émetteur et n'est pas interprété par le modem récepteur
34	Bit de départ: 0
35:49	Masque de capacités en termes de débit de fonctionnement. Bit 35:2400; bit 36:4800; bit 37:7200; ...; bit 46:28 800; bit 47:31 200; bit 48:33 600; bit 49: réservé pour l'UIT. (Ce bit est mis à 0 par le modem émetteur et n'est pas interprété par le modem récepteur.) Les bits mis à 1 indiquent les débits supportés et activés dans l'émetteur comme dans le récepteur du modem
50	Activation de débits en mode asymétrique pour le canal de commande: 0 = mode asymétrique non autorisé 1 = mode asymétrique autorisé Le mode asymétrique ne sera utilisé que si le modem met le bit 50 à 1. Si des débits différents sont sélectionnés dans le mode symétrique, les deux modems transmettront au débit le moins élevé
51	Bit de départ: 0
52:67	Coefficient de précodage h(1) (nombre réel)
68	Bit de départ: 0
69:84	Coefficient de précodage h(1) (nombre imaginaire)
85	Bit de départ: 0
86:101	Coefficient de précodage h(2) (nombre réel)
102	Bit de départ: 0
103:118	Coefficient de précodage h(2) (nombre imaginaire)
119	Bit de départ: 0
120:135	Coefficient de précodage h(3) (nombre réel)
136	Bit de départ: 0
137:152	Coefficient de précodage h(3) (nombre imaginaire)
153	Bit de départ: 0
154:169	Champ réservé pour l'UIT. Ces bits sont mis à 0 par le modem émetteur et ne sont pas interprétés par le modem récepteur
170	Bit de départ: 0
171:186	Code CRC
187	Bit de remplissage: 0
NOTE 1 – Les débits maximaux projetés supérieurs à 12 dans les bits 20:23 ne seront indiqués que si le modem distant prend en charge des constellations de signaux allant jusqu'à 1664 points.	
NOTE 2 – Le modem d'origine n'utilise pas les bits 29 à 32 et il y a lieu qu'il les force à 0.	

10.2.4.5 Signal PPh

Le signal PPh se compose de quatre périodes d'une séquence de 8 intervalles. Il est utilisé en mode semi-duplex pour l'initialisation et la resynchronisation du récepteur côté canal de commande. La séquence PPh(i), $i = 0, 1, \dots, 31$ est définie comme suit:

$$i = 2k + I$$

où

$$k = 0, 1, 2, \dots, 15 \quad I = 0, 1, \text{ pour chaque } k$$

On a donc:

$$PPh(i) = e^{j\pi \left[\frac{2k(k-1)+1}{4} \right]} \quad (10-2)$$

La séquence PPh(0) est émise en premier.

11 Procédures d'exploitation en mode duplex

Deux modes d'exploitation en duplex sont définis: sur RTGC et sur ligne louée à deux fils. Pour l'exploitation sur RTGC, le modem doit passer à l'étape du 11.1. Pour l'exploitation sur ligne louée à deux fils, le modem doit passer à l'étape du 11.8.

11.1 Phase 1 – Interaction avec le réseau

11.1.1 Modem d'appel

11.1.1.1 Initialement, le modem d'appel conditionnera son récepteur de manière à détecter le signal ANS ou le signal ANSam, tels que ces signaux sont définis dans la Recommandation V.8 puis il émettra un signal CI, CT ou CNG tels que ces signaux sont définis dans la Recommandation V.8.

S'il détecte le signal ANSam, le modem d'appel doit émettre une période de silence T_e d'une durée spécifiée dans la Recommandation V.8, puis conditionner son récepteur pour la détection du signal JM et émet le signal CM avec réglage approprié des bits de la catégorie modes de modulation afin d'indiquer que l'on souhaite l'exploitation de type V.34. Lorsqu'il détecte le signal JM, le modem doit terminer sa séquence CM en cours et envoyer le signal CJ pendant la période spécifiée dans la Recommandation V.8. Le modem émet ensuite une période de silence de 75 ± 5 ms et passe à la phase 2. Cette procédure est décrite sur la Figure 15.

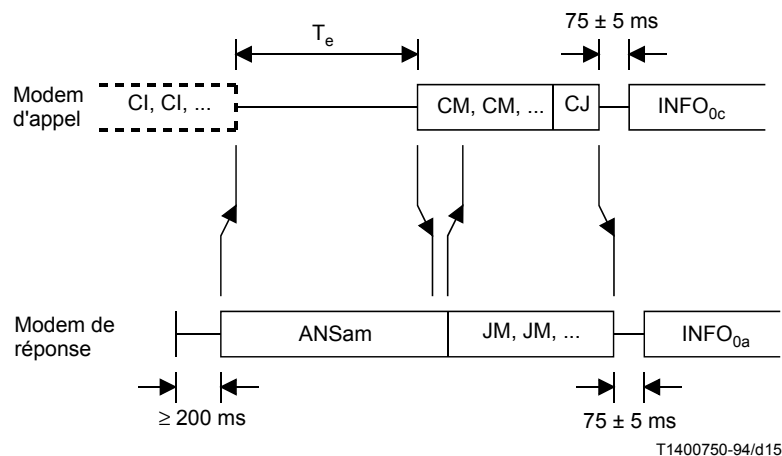


FIGURE 15/V.34

Phase 1 – Interaction avec le réseau par échange de signaux CM/JM

11.1.1.2 Si les bits de mode de modulation dans le signal JM indiquent l'exploitation duplex V.34, le modem procède conformément au 11.2. Si l'exploitation semi-duplex V.34 est indiquée, le modem procède conformément au 12.2. Si l'exploitation V.34 n'est pas indiquée, le modem procède conformément à la Recommandation V.8.

11.1.1.3 Si le modem détecte le signal ANS (plutôt que le signal ANSam), il procédera conformément à l'Annexe A/V.32 bis, à la Recommandation T.30, ou à toute autre Recommandation appropriée.

11.1.2 Modem de réponse

11.1.2.1 Dès qu'il est connecté à la ligne, le modem doit rester silencieux pendant au moins 200 ms puis envoyer le signal ANSam conformément à la procédure décrite dans la Recommandation V.8. Si l'on souhaite l'exploitation en duplex, ce signal doit comporter des inversions de phase comme spécifié dans la Recommandation V.8. Si l'on souhaite une exploitation en semi-duplex, les inversions de phase sont facultatives. Le modem conditionnera son récepteur de manière à détecter le signal CM, et éventuellement les réponses du modem d'appel selon les procédures décrites dans les autres Recommandations appropriées.

11.1.2.2 S'il reçoit 2 séquences CM identiques au minimum et que les bits indicateurs du mode de modulation signalent l'exploitation V.34, le modem enverra le signal JM et conditionnera son récepteur pour détecter le signal CJ. Après détection des 3 octets au complet le signal CJ émettra un silence de 75 ± 5 ms et passera à la phase 2 du démarrage. Cette procédure est représentée sur la Figure 15.

11.1.2.3 Si les bits indicateurs du mode de modulation dans le signal JM signalent l'exploitation duplex V.34, le modem procède conformément au 11.2. Si l'exploitation semi-duplex V.34 est signalée, le modem procède conformément au 12.2. Si l'exploitation V.34 n'est pas indiquée, le modem procède conformément à la Recommandation V.8.

11.1.2.4 Si le modem d'appel détecte une réponse conforme aux procédures de toute autre Recommandation appropriée, il procédera conformément à cette procédure.

11.1.2.5 S'il ne détecte ni le signal CM ni la réponse d'un modem d'appel approprié pendant la période de transmission ANSam prévue par la Recommandation V.8, le modem émettra un silence de 75 ± 5 ms, puis poursuivra conformément à l'Annexe A/V.32 bis, à la Recommandation T.30, ou à toute autre Recommandation appropriée.

11.2 Phase 2 – Sondage/repérage

Les opérations de sondage et de repérage d'un canal sont effectuées dans la phase 2 de la procédure de démarrage. On décrira ci-dessous les procédures sans erreur et les procédures de reprise sur erreur effectuées dans les modems d'appel et de réponse (voir les Figures 16, 17 et 18). Les paramètres contenant les informations de capacités et les modes de modulation sont acheminés dans les séquences INFO dont le détail est donné au 10.1.2.3.

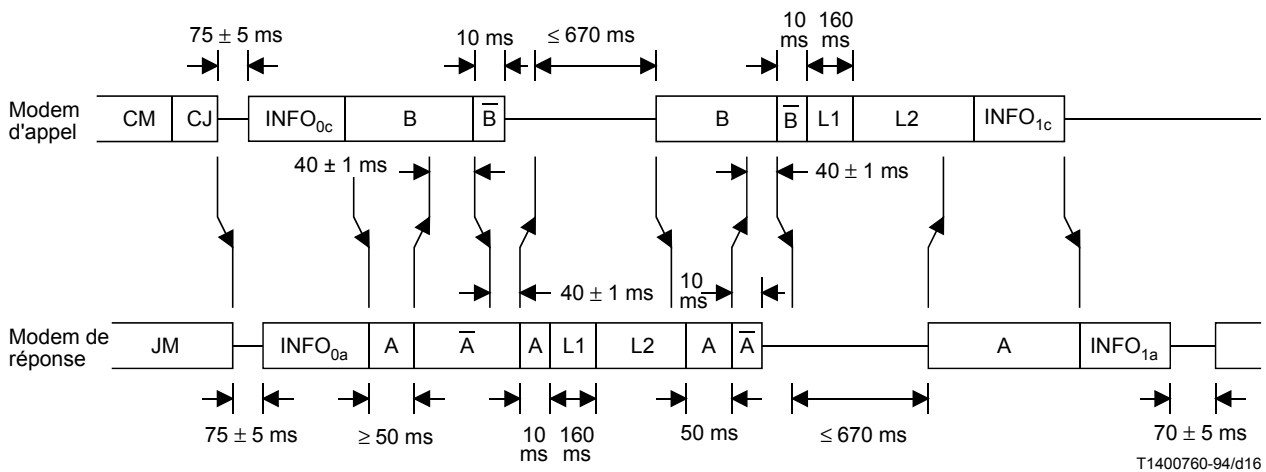


FIGURE 16/V.34
Phase 2 – Sondage/repérage

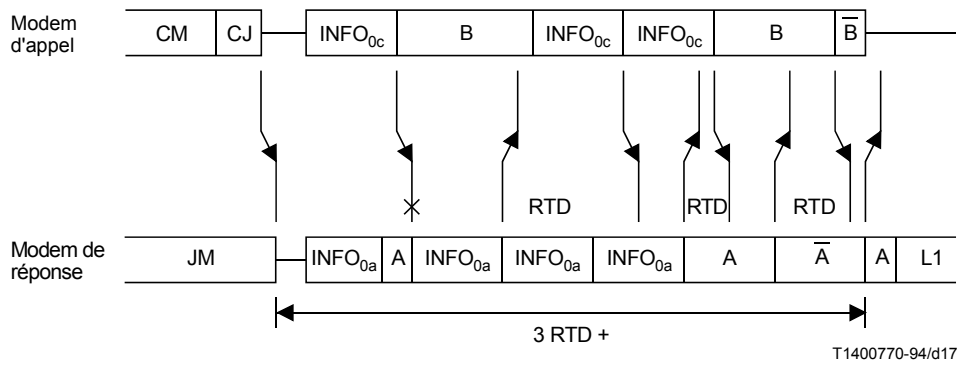


FIGURE 17/V.34

Réception incorrecte de la séquence INFO_{0c} par le modem de réponse

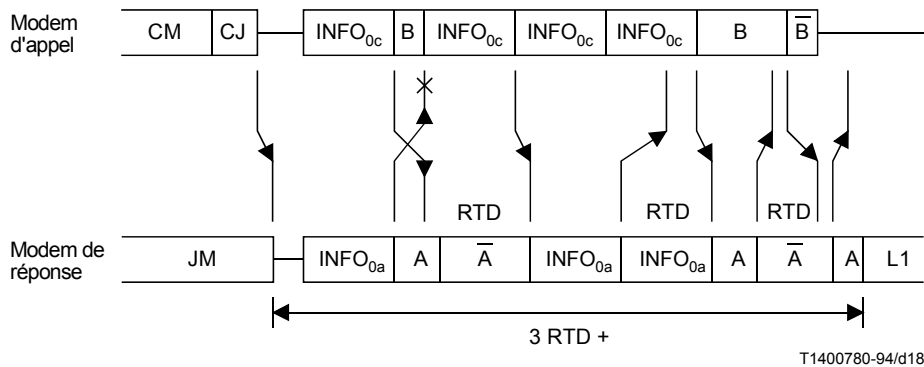


FIGURE 18/V.34

Réception incorrecte de la séquence INFO_{0a} par le modem d'appel

11.2.1 Procédure sans erreur

11.2.1.1 Modem d'appel

11.2.1.1.1 Pendant la période de silence de 75 ± 5 ms qui termine la phase 1, le modem d'appel doit conditionner son récepteur à la réception de la séquence INFO_{0a} et à la détection de la tonalité A. Après cette période de 75 ± 5 ms de silence, le modem d'appel doit envoyer la séquence INFO_{0c} avec le bit 28 mis à 0, suivie de la tonalité B.

11.2.1.1.2 Après avoir reçu la séquence INFO_{0a}, le modem d'appel doit conditionner son récepteur à détecter la tonalité A et l'inversion de phase suivante de la tonalité A.

11.2.1.1.3 Après avoir détecté l'inversion de phase de la tonalité A, le modem d'appel doit émettre une inversion de phase dans la tonalité B, qui doit être retardée jusqu'à ce que l'intervalle entre la réception de l'inversion de phase dans la tonalité A à la terminaison de ligne et l'apparition de l'inversion de phase dans la tonalité B à la terminaison de ligne soit égal à 40 ± 1 ms. La tonalité B doit être émise pendant 10 ms de plus, après l'inversion de phase. Le modem doit ensuite émettre un silence et conditionner son récepteur à détecter une deuxième inversion de phase dans la tonalité A.

11.2.1.1.4 Après avoir détecté la deuxième inversion de phase dans la tonalité A, le modem d'appel doit calculer le temps de propagation aller et retour. L'estimation de ce temps, RTDEc, est l'intervalle de temps entre l'apparition de l'inversion de phase dans la tonalité B à la terminaison de ligne du modem et la réception de la deuxième inversion de phase dans la tonalité A à la terminaison de ligne moins 40 ms. Le modem doit ensuite conditionner son récepteur à détecter les signaux de sondage L1 et L2.

11.2.1.1.5 Le modem d'appel doit recevoir le signal L1, pendant ses 160 ms de durée. Le modem d'appel peut recevoir ensuite le signal L2, pendant une période ne devant pas dépasser 500 ms. Le modem d'appel doit émettre ensuite la tonalité B et conditionner son récepteur pour la détection de la tonalité A et de l'inversion de phase ultérieure de la tonalité A.

11.2.1.1.6 Après avoir détecté la tonalité A et son inversion de phase ultérieure, le modem d'appel doit émettre une tonalité B à phase inversée. Celle-ci doit être retardée jusqu'à ce que l'intervalle entre la réception de l'inversion de phase A à la terminaison de ligne et l'apparition de l'inversion de phase B à la terminaison de ligne soit de 40 ± 1 ms. La tonalité B doit être émise pendant une durée supplémentaire de 10 ms après l'inversion de phase. Le modem doit émettre ensuite le signal L1, suivi du signal L2, puis conditionner son récepteur à détecter la tonalité A.

11.2.1.1.7 Une fois que le modem d'appel a détecté la tonalité A et a reçu l'écho local du signal L2 pendant une période ne dépassant pas 550 ms plus un certain temps de propagation aller et retour, le modem doit envoyer la séquence INFO_{1c}.

11.2.1.1.8 Après avoir émis la séquence INFO_{1c}, le modem d'appel doit envoyer une séquence de silence puis conditionner son récepteur pour la détection de la séquence INFO_{1a}. Celle-ci ayant été reçue, le modem doit passer à la phase 3 de la procédure de démarrage.

11.2.1.2 Modem de réponse

11.2.1.2.1 Pendant la période de 75 ± 5 ms de silence qui termine la phase 1, le modem de réponse doit conditionner son récepteur à recevoir la séquence INFO_{0c} et à détecter la tonalité B. Après la période de 75 ± 5 ms de silence, le modem de réponse doit envoyer la séquence INFO_{0a} avec le bit 28 mis à 0, suivie de la tonalité A.

11.2.1.2.2 Après avoir reçu la séquence INFO_{0c}, le modem doit conditionner son récepteur à détecter la tonalité B et à recevoir la séquence INFO_{0c}.

11.2.1.2.3 Après détection de la tonalité B et émission de la tonalité A pendant au moins 50 ms, le modem de réponse doit émettre une tonalité A à phase inversée et conditionner son récepteur à détecter une tonalité B à phase inversée.

11.2.1.2.4 Après détection de la tonalité B à phase inversée, le modem de réponse peut calculer le temps de propagation aller et retour. L'estimation du temps de propagation aller et retour (RTDEa) est l'intervalle de temps qui sépare l'émission de la tonalité A en phase inversée à la terminaison de ligne et la réception de la tonalité B en phase inversée à la terminaison de ligne, moins 40 ms.

11.2.1.2.5 Le modem de réponse doit émettre ensuite une tonalité A en phase inversée. Celle-ci doit être retardée jusqu'à ce que l'intervalle entre la réception de l'inversion de phase B à la terminaison de ligne (comme au 11.2.1.2.4) et l'apparition de l'inversion de phase A à la terminaison de ligne soit de 40 ± 1 ms. La tonalité A doit être émise pendant une durée supplémentaire de 10 ms après l'inversion de phase. Le modem doit émettre ensuite le signal L1, suivi du signal L2, puis conditionner son récepteur à détecter la tonalité B.

11.2.1.2.6 Lorsque la tonalité B a été détectée et que le modem de réponse a reçu l'écho local du signal L2 pendant une période ne dépassant pas 550 ms plus un certain temps de propagation aller et retour, le modem de réponse doit émettre la tonalité A pendant 50 ms puis en inverser la phase. La tonalité A doit être émise pendant 10 ms après son inversion de phase puis le modem doit transmettre un silence et conditionner son récepteur à détecter une tonalité B à phase inversée.

11.2.1.2.7 Après avoir détecté la tonalité B à phase inversée, le modem doit conditionner son récepteur à détecter les signaux de sondage L1 et L2.

11.2.1.2.8 Le modem de réponse doit recevoir le signal L1 pendant ses 160 ms de durée. Il peut ensuite recevoir le signal L2 pendant une période ne dépassant pas 500 ms. Le modem de réponse doit ensuite émettre la tonalité A et conditionner son récepteur pour la détection de la séquence INFO_{1c}.

11.2.1.2.9 Après avoir reçu la séquence INFO_{1c}, le modem doit envoyer la séquence INFO_{1a} puis passer à la phase 3 de la procédure de démarrage.

11.2.2 Mécanismes de reprise sur erreur

11.2.2.1 Modem d'appel

11.2.2.1.1 Si, à l'étape du 11.2.1.1.2 ou du 11.2.1.1.3, le modem d'appel détecte la tonalité A avant de recevoir la séquence INFO_{0a}, ou s'il reçoit des séquences INFO_{0a} répétées, ce modem d'appel doit envoyer des séquences INFO_{0c} répétées.

Si le modem d'appel reçoit une séquence INFO_{0a} avec le bit 28 mis à 1, il doit conditionner son récepteur à détecter la tonalité A et son inversion de phase ultérieure, terminer l'envoi de la séquence INFO_{0c} en cours puis émettre la tonalité B. En variante, si le modem d'appel détecte la tonalité A et qu'il ait reçu la séquence INFO_{0a}, ce modem doit conditionner son récepteur à détecter une tonalité A à phase inversée, terminer l'envoi de la séquence INFO_{0c} en cours puis émettre la tonalité B. Dans les deux cas, le modem d'appel doit ensuite passer à l'étape du 11.2.1.1.3.

11.2.2.1.2 Si, à l'étape du 11.2.1.1.3, le modem d'appel ne détecte pas la tonalité A à phase inversée, il doit continuer à émettre la tonalité B jusqu'à détecter une inversion de tonalité A.

11.2.2.1.3 Si, à l'étape du 11.2.1.1.4, le modem d'appel ne détecte pas d'inversion de phase dans la tonalité A dans les 2000 ms qui suivent l'inversion de phase détectée selon 11.2.1.1.3, ce modem doit envoyer une séquence de silence et conditionner son récepteur à détecter la tonalité A. Celle-ci ayant été détectée, le modem d'appel doit émettre la tonalité B et conditionner son récepteur à détecter une inversion de phase dans la tonalité A puis passer à l'étape du 11.2.1.1.3.

11.2.2.1.4 Si, à l'étape du 11.2.1.1.6, le modem d'appel ne détecte pas la tonalité A à phase inversée dans les 900 ms plus un certain temps de propagation aller et retour à partir de la détection d'inversion de phase selon 11.2.1.1.4, le modem attend 40 ms puis émet une tonalité B à phase inversée. Cette tonalité est émise pendant 10 ms après l'inversion de phase. Le modem doit émettre ensuite le signal L1, suivi du signal L2, conditionner son récepteur à détecter la tonalité A puis passer à l'étape du 11.2.1.1.7.

11.2.2.1.5 Si, à l'étape du 11.2.1.1.7, le modem d'appel ne détecte pas la tonalité A dans les 650 ms plus un certain temps de propagation aller et retour à partir du début du signal L2, ce modem doit lancer un reconditionnement conformément au 11.5.1.1.

11.2.2.1.6 Si, à l'étape du 11.2.1.1.8, le modem d'appel ne reçoit pas la séquence INFO_{1a} dans les 700 ms plus un certain temps de propagation aller et retour à partir de la fin de l'émission de la séquence INFO_{1c}, ce modem doit conditionner son récepteur à détecter la tonalité A ou la séquence INFOMARKS_a. Dès qu'il détecte la séquence INFOMARKS_a, le modem d'appel doit lancer un reconditionnement conformément au 11.5.1.1 ou émettre la séquence INFO_{1c} et passer à l'étape du 11.2.1.1.8. Dès qu'il détecte la tonalité A, le modem d'appel doit répondre à un reconditionnement et passer à l'étape du 11.5.1.2.

NOTE – Le modem d'appel doit mettre à 1 le bit 28 de la séquence INFO_{0c} après avoir reçu correctement la séquence INFO_{0a}.

11.2.2.2 Modem de réponse

11.2.2.2.1 Si, à l'étape du 11.2.1.2.2, du 11.2.1.2.3 ou du 11.2.1.2.4, le modem de réponse détecte la tonalité B avant d'avoir reçu correctement la séquence INFO_{0c}, ou s'il reçoit des séquences INFO_{0c} répétées, ce modem doit émettre des séquences INFO_{0a} répétées.

Si le modem de réponse reçoit la séquence INFO_{0c} avec le bit 28 mis à 1, il doit conditionner son récepteur à détecter la tonalité B, terminer l'envoi de la séquence INFO_{0a} en cours puis émettre la tonalité A. En variante, si le modem de réponse détecte la tonalité B et a reçu la séquence INFO_{0c}, ce modem doit terminer l'envoi de la séquence INFO_{0a} en cours et émettre la tonalité A. Dans les deux cas, le modem de réponse doit ensuite passer à l'étape du 11.2.1.2.3.

11.2.2.2.2 Si, à l'étape du 11.2.1.2.4, le modem de réponse ne détecte pas l'inversion de tonalité B dans les 2000 ms, ce modem doit conditionner son récepteur à détecter la tonalité B puis passer à l'étape du 11.2.1.2.3.

11.2.2.2.3 Si, à l'étape du 11.2.1.2.6, le modem de réponse ne détecte pas la tonalité B dans les 600 ms plus un certain temps de propagation aller et retour à partir du début du signal L2, ce modem doit conditionner son récepteur à détecter la tonalité B puis émettre la tonalité A. Le modem de réponse doit ensuite passer à l'étape du 11.2.1.2.3.

11.2.2.2.4 Si, à l'étape du 11.2.1.2.9, le modem de réponse ne reçoit pas la séquence INFO_{1c} dans les 2000 ms plus deux fois le temps de propagation aller et retour à partir de la détection de la tonalité B dans 11.2.1.2.6, ce modem doit lancer un reconditionnement selon 11.5.2.1 ou envoyer la séquence INFOMARKS_a jusqu'à ce qu'il reçoive la séquence INFO_{1c} ou qu'il détecte la tonalité B. Si celle-ci est détectée, le modem de réponse doit passer à l'étape du 11.5.2.2. S'il reçoit la séquence INFO_{1c}, le modem de réponse doit passer à l'étape du 11.2.1.2.9.

NOTE – Le modem de réponse doit mettre à 1 le bit 28 de la séquence INFO_{0a} dès qu'il reçoit correctement la séquence INFO_{0c}.

11.3 Phase 3 – Conditionnement de l'égaliseur et de l'annuleur d'écho

Le conditionnement de l'égaliseur et de l'annuleur d'écho doit être effectué au cours de la phase 3 de la procédure de démarrage en mode duplex. La description ci-dessous précise la procédure sans erreur comme la procédure de reprise sur erreur qui se déroulent dans le modem d'appel et dans le modem de réponse (voir la Figure 19).

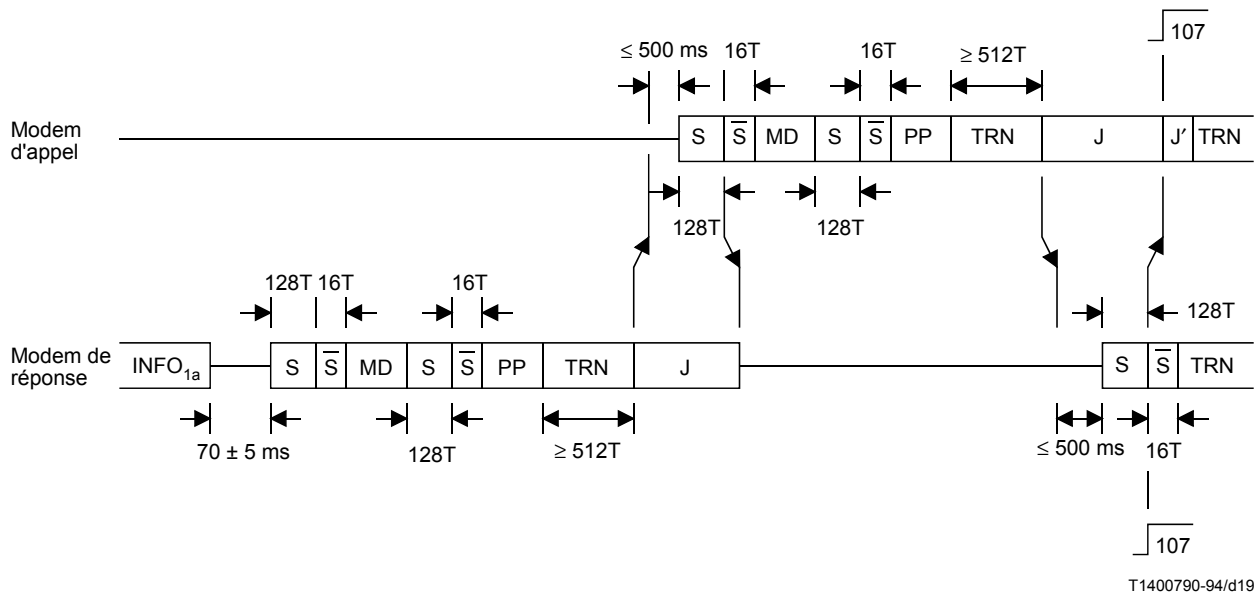


FIGURE 19/V.34

Phase 3 – Conditionnement de l'égaliseur et de l'annuleur d'écho

T1400790-94/d19

11.3.1 Procédure sans erreur

11.3.1.1 Modem d'appel

11.3.1.1.1 Le modem d'appel doit être initialement bloqué en silencieux. Il doit ensuite conditionner son récepteur à détecter le signal S et le signal S-bar subséquent. Si la durée du signal MD, indiquée par la séquence INFO_{1a}, est égale à zéro, le modem doit passer à l'étape du 11.3.1.1.2. Sinon, après avoir détecté la transition de S à S-bar, le modem doit attendre pendant la durée du signal MD, indiquée par la séquence INFO_{1a} puis conditionner son récepteur à détecter le signal S et la transition de S à S-bar.

11.3.1.1.2 Après avoir détecté le signal S et la transition de S à S-bar, le modem doit préparer son récepteur pour commencer à conditionner son égaliseur au moyen du signal PP. Après avoir reçu le signal PP, le modem peut améliorer le réglage de son égaliseur en utilisant les 512 premiers intervalles T du signal TRN.

11.3.1.1.3 Après avoir reçu les 512 premiers intervalles T du signal TRN, le modem doit préparer son récepteur à détecter la séquence J. Une fois la séquence J reçue, le modem d'appel peut attendre pendant 500 ms au plus puis doit émettre le signal S pendant 128T et le signal S-bar pendant 16T.

11.3.1.1.4 Si la durée du signal MD du modem d'appel, telle qu'indiquée dans la précédente séquence INFO_{1c}, est égale à zéro, le modem doit passer à l'étape du 11.3.1.1.5. Si ce n'est pas le cas, le modem doit émettre le signal MD pendant la durée indiquée dans la précédente séquence INFO_{1c} puis émettre le signal S pendant 128T et le signal S-bar pendant 16T.

11.3.1.1.5 Le modem d'appel doit émettre ensuite le signal PP.

11.3.1.1.6 Après avoir envoyé le signal PP, le modem doit émettre le signal TRN. Celui-ci se compose d'une constellation de quatre points et doit être émis pendant au moins 512T. La durée totale entre le début d'émission du signal MD et la fin du signal TRN ne doit pas dépasser deux fois le temps de propagation aller et retour plus 2000 ms.

11.3.1.1.7 Après avoir envoyé le signal TRN, le modem doit émettre la séquence J et conditionner son récepteur à détecter le signal S. Après avoir détecté le signal S, le modem doit passer à la phase 4 de la procédure de démarrage.

11.3.1.2 Modem de réponse

11.3.1.2.1 Après avoir envoyé la séquence INFO_{1a}, le modem doit envoyer une séquence de silence de 70 ± 5 ms, le signal S pendant 128T et le signal S-bar pendant 16T. Si la durée du signal MD issu du modem de réponse, telle qu'indiquée dans la séquence INFO_{1a}, est égale à zéro, le modem doit passer à l'étape du 11.3.1.2.2. Si ce n'est pas le cas, le modem doit émettre le signal MD pendant la durée indiquée dans la séquence INFO_{1a}, le signal S pendant 128T et le signal S-bar pendant 16T.

11.3.1.2.2 Le modem de réponse doit émettre ensuite le signal PP.

11.3.1.2.3 Après avoir envoyé le signal PP, le modem doit émettre le signal TRN. Celui-ci se compose d'une constellation de quatre points et doit être émis pendant au moins 512T. La durée totale entre le début d'émission du signal MD et la fin du signal TRN ne doit pas dépasser une fois le temps de propagation aller et retour plus 2000 ms.

11.3.1.2.4 Après avoir envoyé le signal TRN, le modem doit émettre la séquence J et conditionner son récepteur à détecter le signal S ainsi que la transition de S à \bar{S} . Après avoir détecté la transition de S à \bar{S} , le modem doit transmettre une période de silence. Si la durée du signal MD, indiquée par la séquence INFO_{1c}, est égale à zéro, le modem doit passer à l'étape du 11.3.1.2.5. Si ce n'est pas le cas, il doit attendre pendant la durée du signal MD, indiquée par la séquence INFO_{1c}, et conditionner son récepteur à détecter le signal S et la transition de S à \bar{S} . Après avoir détecté cette transition, le modem doit passer à l'étape du 11.3.1.2.5.

11.3.1.2.5 Le modem doit préparer son récepteur à commencer le conditionnement de son égaliseur au moyen du signal PP. Le modem peut ensuite améliorer le réglage de son égaliseur en utilisant les 512 premiers intervalles T du signal TRN.

11.3.1.2.6 Après avoir reçu les 512 premiers intervalles T du signal TRN, le modem doit conditionner son récepteur à recevoir la séquence J. Celle-ci reçue, le modem de réponse peut attendre pendant 500 ms au plus puis doit commencer à émettre le signal S. Le modem doit ensuite passer à la phase 4 de la procédure de démarrage.

11.3.2 Mécanismes de reprise sur erreur

11.3.2.1 Modem d'appel

Le modem d'appel peut lancer un reconditionnement au cours de la phase 3, conformément au 11.5.1.1.

11.3.2.1.1 Si, à l'étape du 11.3.1.1.3, la séquence J n'est pas reçue dans les 2800 ms plus deux fois le temps de propagation aller et retour à partir de la fin de l'émission de la séquence INFO_{1c}, le modem d'appel doit conditionner son récepteur à détecter la tonalité A ou pour recevoir des séquences INFOMARKS_a. Si la tonalité A est détectée, le modem d'appel doit répondre à un signal de reconditionnement conformément au 11.5.1.2. Si la séquence INFOMARKS_a est reçue, le modem d'appel doit envoyer la séquence INFO_{1c} et passer à l'étape du 11.2.1.1.8.

11.3.2.2 Modem de réponse

Le modem de réponse peut lancer un reconditionnement au cours de la phase 3, conformément au 11.5.2.1.

11.3.2.2.1 Si, dans l'étape du 11.3.1.2.4, la transition de S à \bar{S} n'est pas détectée dans les 600 ms plus une fois le temps de propagation aller et retour à partir du début de la séquence J, le modem de réponse doit émettre un silence de 70 ± 5 ms, puis envoyer la séquence INFOMARKS_a. Le modem de réponse doit continuer à envoyer la séquence INFOMARKS_a pendant la durée du signal MD émis par le modem d'appel, puis conditionner son récepteur à détecter la tonalité B ou pour recevoir la séquence INFO_{1c}. Si la tonalité B est détectée, le modem de réponse doit réagir à un signal de reconditionnement selon 11.5.2.2. Si la séquence INFO_{1c} est reçue, le modem de réponse doit passer à l'étape du 11.2.1.2.9.

11.3.2.2.2 Si, à l'étape du 11.3.1.2.6, la séquence J du modem d'appel n'est pas reçue dans les 2600 ms plus deux fois le temps de propagation aller et retour à partir de la fin de la séquence J à l'étape du 11.3.1.2.4, le modem doit répondre à un signal de reconditionnement conformément au 11.5.2.2. Si la séquence INFO_{1c} est reçue, le modem de réponse doit passer à l'étape du 11.2.1.2.9.

11.4 Phase 4 – Conditionnement final

Le conditionnement final du modem en mode duplex et l'échange des derniers paramètres de modulation en mode données sont exécutés dans la phase 4 de la procédure de démarrage. La description ci-dessous précise la procédure sans erreur comme la procédure de reprise sur erreur qui se déroulent dans les modems d'appel et de réponse (voir la Figure 20). Les paramètres de modulation en mode données sont acheminés dans les séquences MP dont le détail est donné au 10.1.3.9.

11.4.1 Procédure sans erreur

11.4.1.1 Modem d'appel

11.4.1.1.1 Après avoir détecté le signal S suivi du signal \bar{S} , le modem d'appel doit arrêter d'envoyer des séquences J, conditionner son récepteur à détecter le signal TRN, activer le circuit 107, émettre une seule séquence J' puis envoyer le signal TRN.

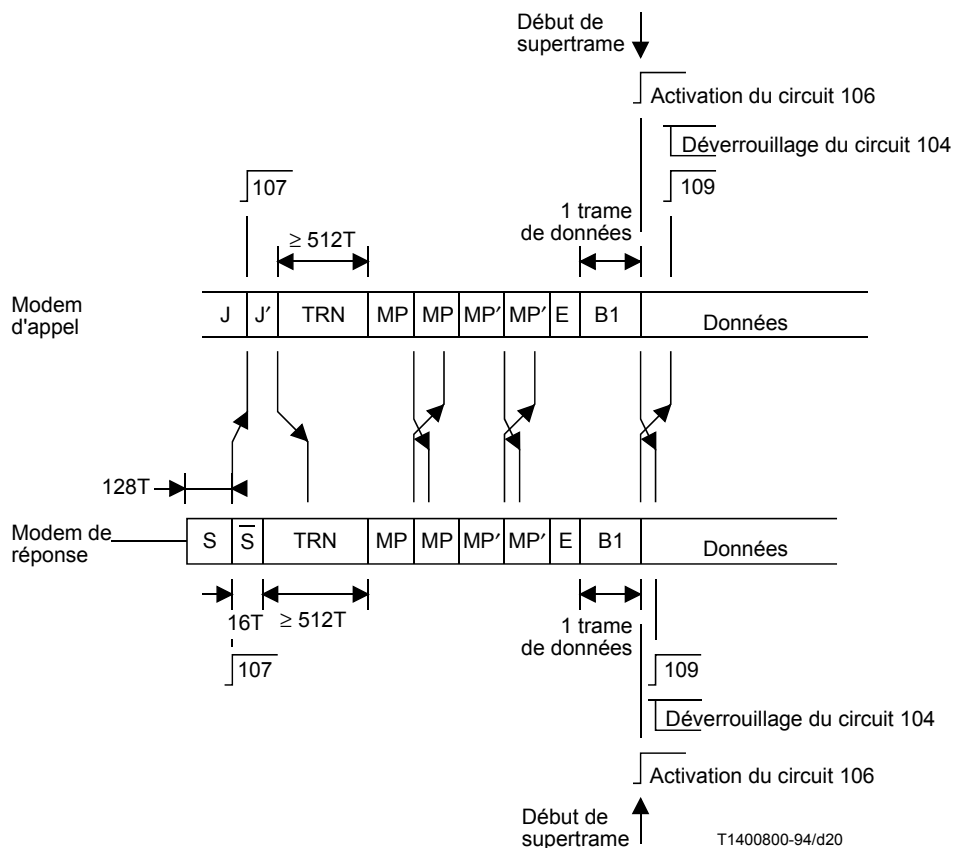


FIGURE 20/V.34

Phase 4 – Conditionnement final

11.4.1.1.2 Après avoir envoyé le signal TRN pendant au moins 512T, le modem doit conditionner son récepteur à détecter la séquence MP. Il peut continuer à envoyer le signal TRN pendant 2000 ms au plus. Après conditionnement adéquat, le modem d'appel doit cesser d'émettre le signal TRN et envoyer la séquence MP. Après avoir reçu la séquence MP du modem de réponse, le modem d'appel doit terminer l'envoi de la séquence MP en cours puis envoyer des séquences MP' (séquences MP avec bit d'acquittement activé).

11.4.1.1.3 Le modem d'appel doit continuer à envoyer des séquences MP' jusqu'à ce qu'il reçoive du modem de réponse une séquence MP' ou E. Le modem doit ensuite terminer l'envoi de la séquence MP' en cours puis envoyer une seule séquence E de 20 éléments binaires. Le modem peut alors déterminer les débits de fonctionnement dans les deux sens, comme suit:

Si le bit 50 de la séquence MP est mis à 0 (débits symétriques) par le modem d'appel ou par le modem de réponse, le débit d'émission et de réception du modem d'appel doit être le débit maximal possible pour les deux modems tout en étant inférieur ou égal aux débits d'appel à réponse et de réponse à appel spécifiés dans chacune des séquences MP des deux modems.

Si le modem d'appel et le modem de réponse ont tous les deux le bit 50 mis à 1 (débit asymétrique), le débit d'émission du modem d'appel doit être le débit maximal possible pour les deux modems tout en étant inférieur ou égal au débit d'appel à réponse spécifié dans chacune des séquences MP des deux modems. Le débit de réception du modem d'appel doit être le débit maximal possible pour les deux modems tout en étant inférieur ou égal au débit de réponse à appel spécifié dans chacune des séquences MP des deux modems.

11.4.1.1.4 Après avoir envoyé une séquence E, le modem d'appel doit envoyer le signal B1 au débit négocié, en utilisant les paramètres de modulation en mode données, activer le circuit 106 pour réagir à l'état du circuit 105, construire une nouvelle supertrame et commencer à transmettre les données à l'aide des procédures de modulation décrites dans les articles 5 à 9.

11.4.1.1.5 Après avoir reçu une séquence E de 20 éléments binaires, le modem doit conditionner son récepteur à détecter le signal B1. Une fois B1 reçu, le modem doit déverrouiller le circuit 104, activer le circuit 109 et commencer à démoduler les données.

11.4.1.2 Modem de réponse

11.4.1.2.1 Le modem de réponse doit émettre le signal S pendant 128T, conditionner son récepteur à détecter la séquence J' suivie du signal TRN et activer le circuit 107. Le modem doit ensuite émettre le signal \bar{S} pendant 16T, suivi du signal TRN.

11.4.1.2.2 Après avoir reçu le signal TRN pendant 512T, le modem de réponse doit conditionner son récepteur à détecter la séquence MP et continuer à envoyer le signal TRN jusqu'à ce que son récepteur présente un conditionnement adéquat. Le modem doit émettre le signal TRN pendant au moins 512T mais pas plus de 2000 ms plus une fois le temps de propagation aller et retour. Il doit ensuite envoyer des séquences MP. Après avoir reçu la séquence MP du modem d'appel, le modem de réponse doit terminer l'envoi de la séquence MP en cours puis envoyer des séquences MP' (séquences MP avec bit d'acquittement activé).

11.4.1.2.3 Le modem de réponse doit continuer à envoyer des séquences MP jusqu'à ce qu'il ait envoyé une séquence MP' et reçu du modem d'appel une séquence MP' ou E. Le modem doit ensuite terminer l'envoi de la séquence MP' en cours puis envoyer une seule séquence E de 20 éléments binaires. Le modem peut alors déterminer les débits de fonctionnement dans les deux sens, comme suit:

Si le bit 50 de la séquence MP est mis à 0 (débits symétriques) par le modem d'appel ou par le modem de réponse, le débit d'émission et de réception du modem de réponse doit être le débit maximal possible pour les deux modems tout en étant inférieur ou égal aux débits d'appel à réponse et de réponse à appel spécifiés dans chacune des séquences MP des deux modems.

Si le modem d'appel et le modem de réponse ont tous les deux le bit 50 mis à 1 (débit asymétrique), le débit d'émission du modem de réponse doit être le débit maximal possible pour les deux modems tout en étant inférieur ou égal au débit de réponse à appel spécifié dans chacune des séquences MP des deux modems. Le débit de réception du modem de réponse doit être le débit maximal possible pour les deux modems tout en étant inférieur ou égal au débit d'appel à réponse spécifié dans chacune des séquences MP des deux modems.

11.4.1.2.4 Après avoir envoyé une séquence E, le modem de réponse doit envoyer le signal B1 au débit négocié, en utilisant les paramètres de modulation en mode données, activer le circuit 106 pour réagir à l'état du circuit 105, construire une nouvelle supertrame et commencer à transmettre les données à l'aide des procédures de modulation décrites dans les articles 5 à 9.

11.4.1.2.5 Après avoir reçu une séquence E de 20 éléments binaires, le modem doit conditionner son récepteur à détecter le signal B1. Une fois B1 reçu, le modem doit déverrouiller le circuit 104, activer le circuit 109 et commencer à démoduler les données.

La Figure 20 montre la séquence des événements au cours de la phase 4.

11.4.2 Mécanisme de reprise sur erreur

11.4.2.1 Modem d'appel

Si la tonalité A est détectée au cours de la phase 4, le modem d'appel doit répondre à un signal de reconditionnement selon 11.5.1.2. Le modem d'appel peut lancer un reconditionnement au cours de la phase 4, conformément au 11.5.1.1.

11.4.2.1.1 Si, au cours de l'étape du 11.4.1.1.1, la transition de S à \bar{S} n'est pas détectée dans les 600 ms plus une fois le temps de propagation aller et retour à partir du début de la séquence J, le modem d'appel doit transmettre un silence de 70 ± 5 ms puis envoyer la séquence INFOMARKS_c. Le modem doit ensuite conditionner son récepteur à détecter la séquence INFOMARKS_a. Après avoir reçu celle-ci, le modem d'appel doit envoyer la séquence INFO_{1c} et passer à l'étape du 11.2.1.1.8.

11.4.2.1.2 Si, après avoir envoyé la séquence J', le modem n'a pas reçu la séquence E au cours de la période de temporisation subséquente, il doit lancer la procédure de reconditionnement. Si le bit 24 de la séquence INFO_{0a} est mis à 1 (le bit CME dans le Tableau 14), la temporisation doit être de 30 s. Si le bit 24 de la séquence INFO_{0a} est mis à zéro, la période de temporisation doit être de 2500 ms plus deux fois le temps de propagation aller et retour.

11.4.2.2 Modem de réponse

Si la tonalité B est détectée au cours de la phase 4, le modem de réponse doit répondre à un signal de reconditionnement selon 11.5.2.2. Le modem de réponse peut lancer un reconditionnement au cours de la phase 4, conformément au 11.5.2.1.

11.4.2.2.1 Si, au cours de l'étape du 11.4.1.2.1, la séquence J' n'est pas détectée dans les 100 ms plus une fois le temps de propagation aller et retour à partir de la transition de S à \bar{S} , le modem de réponse doit préparer son récepteur à recevoir une séquence INFOMARKS_c ou la tonalité B. S'il reçoit une séquence INFOMARKS_c, le modem de réponse doit envoyer une séquence INFOMARKS_a, préparer son récepteur à recevoir une séquence INFO_{1c} et procéder comme indiqué au 11.2.1.2.9. S'il reçoit la tonalité B, le modem de réponse doit répondre à un ordre de reconditionnement conformément au 11.5.2.2.

11.4.2.2.2 Si, après avoir envoyé le signal \bar{S} , le modem n'a pas reçu la séquence E au cours de la période de temporisation subséquente, il doit lancer la procédure de reconditionnement. Si le bit 24 de la séquence INFO_{0c} est mis à 1 (le bit CME du Tableau 14), la période de temporisation doit être de 30 s. Si le bit 24 de la séquence INFO_{0c} est mis à zéro, la temporisation doit être de 2500 ms plus trois fois le temps de propagation aller et retour.

11.5 Reconditionnements

11.5.1 Modem d'appel

11.5.1.1 Lancement d'un reconditionnement – Pour lancer un reconditionnement, le modem d'appel doit désactiver le circuit 106, verrouiller le circuit 104 sur le 1 binaire et transmettre un silence de 70 ± 5 ms. Le modem d'appel doit ensuite envoyer la tonalité B et conditionner son récepteur à détecter la tonalité A et à recevoir la séquence INFO_{0a}. Si la tonalité A est détectée, le modem d'appel doit conditionner son récepteur à détecter une tonalité A à phase inversée puis passer à l'étape du 11.2.1.1.3. Si c'est la séquence INFO_{0a} qui est reçue, le modem doit passer à l'étape du 11.8.1.

11.5.1.2 Réponse à un ordre de reconditionnement – Après avoir détecté la tonalité A pendant plus de 50 ms, le modem d'appel doit désactiver le circuit 106, verrouiller le circuit 104 sur 1 binaire et transmettre une période de silence de 70 ± 5 ms. Le modem d'appel doit ensuite émettre la tonalité B, conditionner son récepteur à détecter une inversion de phase dans la tonalité A et passer à l'étape du 11.2.1.1.3.

11.5.2 Modem de réponse

11.5.2.1 Lancement d'un reconditionnement – Pour lancer un reconditionnement, le modem de réponse doit désactiver le circuit 106, verrouiller le circuit 104 sur le 1 binaire et transmettre un silence de 70 ± 5 ms. Le modem de réponse doit ensuite envoyer la tonalité A et conditionner son récepteur à détecter la tonalité B et à recevoir la séquence INFO_{0c}. Si la tonalité B est détectée et que la tonalité A a été émise pendant au moins 50 ms, le modem de réponse doit émettre une tonalité A à phase inversée puis passer à l'étape du 11.2.1.2.4. Si c'est la séquence INFO_{0c} qui est reçue, le modem doit passer à l'étape du 11.8.2.

11.5.2.2 Réponse à un ordre de reconditionnement – Après avoir détecté la tonalité B pendant plus de 50 ms, le modem de réponse doit désactiver le circuit 106, verrouiller le circuit 104 sur 1 binaire et transmettre une période de silence de 70 ± 5 ms. Le modem de réponse doit ensuite émettre la tonalité A et passer à l'étape du 11.2.1.2.3. Voir la Figure 21.

11.6 Renégociation du débit

La procédure de renégociation du débit peut être lancée à tout moment en mode données afin de passer à un nouveau débit de fonctionnement. Cette procédure peut également servir à resynchroniser le récepteur sans passer par un reconditionnement complet. Dans ce cas, le signal TRN est émis jusqu'à ce que le récepteur soit en mesure de passer en mode données. La séquence des paramètres de modulation (MP) est alors envoyée. Voir la Figure 22.

Le signal TRN ainsi que les séquences MP et E sont chacun émis sous la forme d'une constellation de 4 points au cours de la renégociation du débit.

11.6.1 Procédure sans erreur

11.6.1.1 Modem lanceur

11.6.1.1.1 Pour lancer une renégociation de débit, le modem doit désactiver le circuit 106, émettre le signal S pendant 128T, suivi du signal \bar{S} pendant 16T. Le modem peut émettre ensuite le signal TRN pendant un maximum de 2000 ms plus une fois le temps de propagation aller et retour, suivi de la séquence MP.

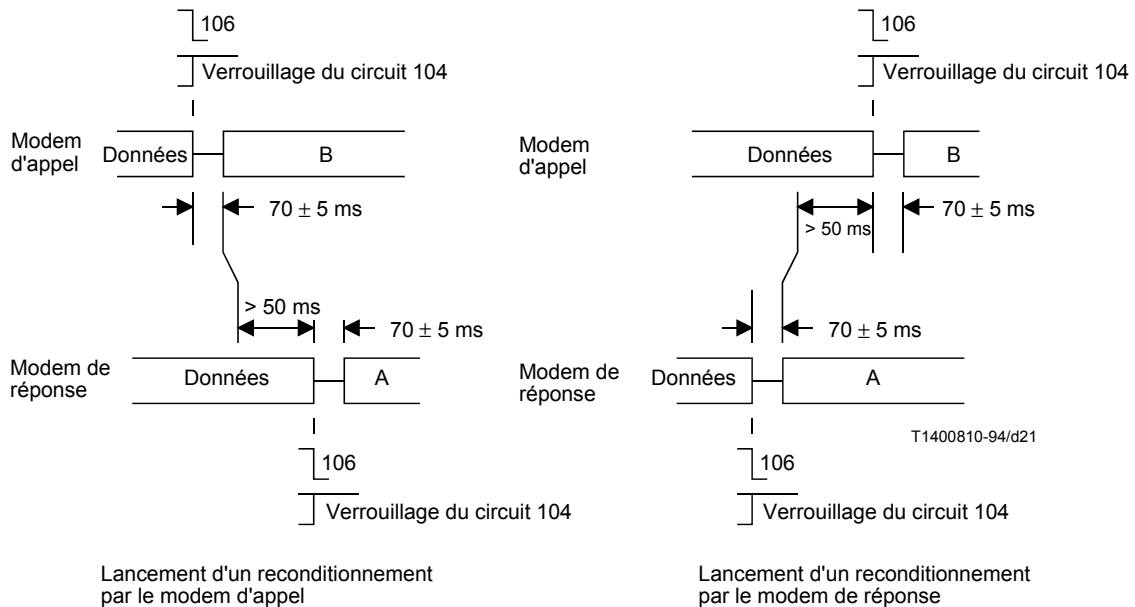


FIGURE 21/V.34

Séquences de reconditionnement en mode duplex

11.6.1.1.2 Après avoir détecté le signal S, le modem doit verrouiller le circuit 104 sur 1 binaire et se préparer à détecter la transition de S à \bar{S} . Après avoir détecté cette transition, le modem doit conditionner son récepteur à détecter la séquence MP. Lorsque le modem lanceur a reçu au moins une séquence MP et qu'il commence à envoyer des séquences MP, ce modem doit terminer l'envoi de la séquence MP en cours puis envoyer des séquences MP'.

11.6.1.1.3 Le modem lanceur doit continuer à émettre des séquences MP' jusqu'à ce qu'il ait envoyé une séquence MP' et reçu du modem réactif une séquence MP' ou E. Le modem doit ensuite terminer l'envoi de la séquence MP' en cours et envoyer une unique séquence E de 20 éléments binaires. Le modem lanceur doit déterminer les débits de fonctionnement comme indiqué au 11.4.1.1.3 s'il est le modem d'appel, ou comme indiqué au 11.4.1.2.3 s'il est le modem de réponse.

11.6.1.1.4 Après avoir émis la séquence E, le modem lanceur doit envoyer le signal B1 au débit négocié, au moyen des paramètres de modulation en mode données. Le modem doit ensuite activer le circuit 106 de façon à réagir à l'état du circuit 105, construire une nouvelle supertrame et commencer à émettre des données au moyen des procédures de modulation décrites dans les articles 5 à 9.

11.6.1.1.5 Après avoir reçu une séquence E de 20 éléments binaires, le modem lanceur doit conditionner son récepteur à détecter le signal B1. Après avoir reçu celui-ci, le modem doit déverrouiller le circuit 104 et commencer à démoduler les données.

11.6.1.2 Modem réactif

11.6.1.2.1 Après avoir détecté le signal S, le modem réactif doit verrouiller le circuit 104 sur 1 binaire et se préparer à détecter la transition de S à \bar{S} . Après avoir détecté cette transition, le modem réactif doit conditionner son récepteur à détecter la séquence MP.

11.6.1.2.2 Le modem réactif doit ensuite désactiver le circuit 106 et émettre le signal S pendant 128T, suivi du signal \bar{S} pendant 16T. Le modem peut émettre ensuite le signal TRN pendant 2000 ms au plus, suivi de la séquence MP. Lorsque le modem a reçu au moins une séquence MP et qu'il commence à envoyer des séquences MP, ce modem doit terminer l'envoi de la séquence MP en cours puis envoyer des séquences MP'.

11.6.1.2.3 Le modem réactif doit continuer à émettre des séquences MP' jusqu'à ce qu'il reçoive du modem lanceur une séquence MP' ou E. Le modem doit alors terminer l'envoi de la séquence MP' en cours puis émettre une seule séquence E de 20 éléments binaires. Le modem réactif doit déterminer les débits de fonctionnement conformément au 11.4.1.1.3 s'il est le modem d'appel ou au 11.4.1.2.3 s'il est le modem de réponse.

11.6.1.2.4 Après avoir envoyé une séquence E, le modem réactif doit envoyer le signal B1 au débit de fonctionnement négocié, en utilisant les paramètres de modulation en mode données, activer le circuit 106 pour qu'il réagisse à l'état du circuit 105, construire une nouvelle supertrame et commencer l'émission des données conformément aux procédures décrites aux articles 5 à 9.

11.6.1.2.5 Après avoir reçu une séquence E de 20 éléments binaires, le modem doit conditionner son récepteur à détecter le signal B1. Après avoir reçu celui-ci, le modem doit déverrouiller le circuit 104 et commencer à démoduler les données.

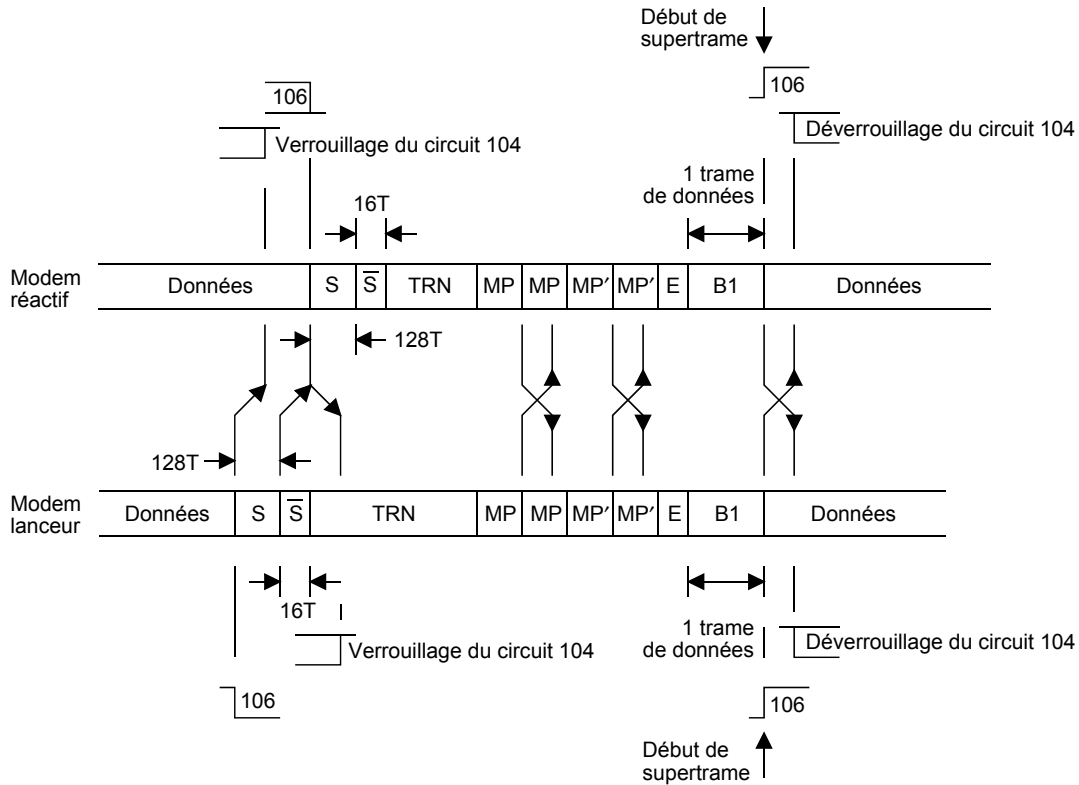


FIGURE 22/V.34

Renégociation du débit (MP' est le signal MP avec le bit d'acquittement activé)

11.6.2 Mécanisme de reprise sur erreur

11.6.2.1 Modem lanceur

Si le modem lanceur est le modem d'appel et que la tonalité A ait été détectée au cours de la renégociation du débit, ce modem doit réagir à un ordre de reconditionnement selon 11.5.1.2 ou peut lancer un reconditionnement selon 11.5.1.1. Si le modem lanceur est le modem de réponse et que la tonalité B ait été détectée au cours de la renégociation du débit, ce modem doit réagir à un ordre de reconditionnement selon 11.5.2.2 ou peut lancer un reconditionnement selon 11.5.2.1.

Si, après avoir émis la transition de S à \bar{S} , le modem n'a pas reçu la séquence E pendant la période de temporisation subséquente, ce modem doit lancer la procédure de reconditionnement. Si le bit 24 de la séquence INFO₀ est mis à 1 (bit CME dans le Tableau 14), la temporisation doit être de 30 s. Si le bit 24 de la séquence INFO₀ est mis à 0, la temporisation doit être de 2500 ms plus deux fois le temps de propagation aller et retour.

11.6.2.2 Modem réactif

Si le modem réactif est le modem d'appel et que la tonalité A ait été détectée au cours de la renégociation du débit, ce modem doit réagir à un ordre de reconditionnement selon 11.5.1.2 ou peut lancer un reconditionnement selon 11.5.1.1. Si le modem réactif est le modem de réponse et que la tonalité B ait été détectée au cours de la renégociation du débit, ce modem doit réagir à un ordre de reconditionnement selon 11.5.2.2 ou peut lancer un reconditionnement selon 11.5.2.1.

Si, après avoir émis la transition de S à \bar{S} , le modem n'a pas reçu la séquence E pendant la période de temporisation subséquente, ce modem doit lancer la procédure de reconditionnement. Si le bit 24 de la séquence INFO₀ est mis à 1 (bit CME dans le Tableau 14), la temporisation doit être de 30 s. Si le bit 24 de la séquence INFO₀ est mis à 0, la temporisation doit être de 2500 ms plus trois fois le temps de propagation aller et retour.

11.7 Libération

La procédure de libération peut être lancée à tout moment en mode données afin de terminer progressivement une connexion. Cette procédure est analogue à la procédure de renégociation du débit.

11.7.1 Modem lanceur

11.7.1.1 Pour lancer une libération, le modem lanceur doit émettre le signal S pendant 128T et conditionner son récepteur à détecter le signal S. Le modem doit ensuite émettre le signal \bar{S} pendant 16T et envoyer des séquences MP demandant d'insérer des zéros pour le débit d'appel à réponse et pour le débit de réponse à appel.

11.7.1.2 Après avoir détecté le signal S issu du modem réactif, le modem lanceur doit conditionner son récepteur pour qu'il détecte le signal \bar{S} , suivi de séquences MP.

11.7.1.3 Si la séquence MP issue du modem réactif a déjà été reçue, le modem doit envoyer des séquences MP' plutôt que MP. Après avoir reçu des séquences MP, le modem lanceur doit envoyer des séquences MP'.

11.7.1.4 Lorsque le modem lanceur reçoit et envoie en même temps des séquences MP', il doit mettre fin à la connexion.

11.7.2 Modem réactif

11.7.2.1 Si un modem en mode données reçoit le signal S suivi du signal \bar{S} , il devient le modem réactif. Celui-ci doit cesser l'émission de données et envoyer le signal S pendant 128T, suivi du signal \bar{S} pendant 16T.

11.7.2.2 Le modem réactif doit ensuite envoyer des séquences MP et conditionner son récepteur à détecter la séquence MP issue du modem lanceur, comme au cours d'une procédure normale de renégociation du débit. Si la séquence MP issue du modem lanceur a déjà été détectée, le modem réactif doit envoyer des séquences MP' plutôt que des séquences MP. Après avoir détecté la séquence MP issue du modem lanceur, le modem réactif doit envoyer des séquences MP'.

11.7.2.3 Une fois que le modem réactif a aussi bien reçu une séquence MP' du modem lanceur demandant l'insertion de zéros dans les champs de débit d'appel à réponse et de réponse à appel, qu'envoyé une séquence MP', ce modem doit mettre fin à la connexion.

11.8 Exploitation sur ligne louée à deux fils

Pour l'exploitation sur ligne louée à deux fils, un des modems doit être configuré comme étant le modem d'appel et l'autre comme étant le modem de réponse. Le modem d'appel doit fonctionner conformément au 11.8.1 et le modem de réponse doit fonctionner conformément au 11.8.2.

11.8.1 Modem d'appel

Le modem d'appel doit envoyer des séquences INFO_{0c} répétées et conditionner son récepteur à détecter la séquence INFO_{0a}. Si le modem d'appel reçoit la séquence INFO_{0a} avec le bit 28 mis à 1, il doit conditionner son récepteur à détecter la tonalité A et l'inversion de phase subséquente de tonalité A, terminer l'envoi de la séquence INFO_{0c} en cours puis émettre la tonalité B. Le modem doit ensuite passer à l'étape du 11.2.1.1.3.

NOTE – Le modem d'appel doit mettre à 1 le bit 28 de la séquence INFO_{0c} après avoir correctement reçu la séquence INFO_{0a}.

11.8.2 Modem de réponse

Le modem de réponse doit envoyer des séquences INFO_{0a} répétées et conditionner son récepteur à détecter la séquence INFO_{0c}. Si le modem de réponse reçoit la séquence INFO_{0c} avec le bit 28 mis à 1, il doit conditionner son récepteur à détecter la tonalité B, terminer l'envoi de la séquence INFO_{0a} en cours puis émettre la tonalité A. Le modem doit ensuite passer à l'étape du 11.2.1.2.3.

NOTE – Le modem de réponse doit mettre à 1 le bit 28 de la séquence INFO_{0a} après avoir correctement reçu la séquence INFO_{0c}.

12 Procédures d'exploitation en mode semi-duplex

Dans le cadre de la présente Recommandation, l'exploitation en mode semi-duplex décrit un fonctionnement dans lequel l'échange de données s'effectue à l'alternat entre une émission unilatérale de données dans le canal primaire par le modem origine vers le modem destinataire et une émission bilatérale (simultanée) de données dans le canal de commande entre les deux modems.

12.1 Phase 1 – Interaction avec le réseau

La phase 1 des procédures d'exploitation en mode semi-duplex est identique aux procédures spécifiées au 11.1.

12.2 Phase 2 – Sondage

Le sondage des canaux est effectué au cours de la phase 2 de la procédure de démarrage en mode semi-duplex. La description ci-dessous précise la procédure sans erreur et la procédure de reprise sur erreur pour les cas où le modem d'appel est le modem origine et où le modem de réponse est le modem origine. Les informations relatives aux capacités et les paramètres de modulation sont acheminés dans les séquences INFO dont le détail est donné en 10.1.2.3 et 10.2.2.1.

12.2.1 Modem d'appel à l'origine

La Figure 23 montre le détail des procédures de phase 2 lorsque le modem d'appel est à l'origine.

12.2.1.1 Fonctionnement sans erreur du modem d'appel

12.2.1.1.1 Au cours de la période de silence de 75 ± 5 ms qui termine la phase 1, le modem d'appel doit conditionner son récepteur à détecter la séquence INFO_{0a} et la tonalité A. A l'issue du silence de 75 ± 5 ms, le modem d'appel doit envoyer la séquence INFO_{0c} avec le bit 28 mis à 0, suivie de la tonalité B.

12.2.1.1.2 Après avoir reçu la séquence INFO_{0a}, le modem doit conditionner son récepteur à détecter la tonalité A et l'inversion de phase subséquente de tonalité A.

12.2.1.1.3 Après avoir détecté l'inversion de phase dans la tonalité A, le modem d'appel doit attendre pendant 40 ± 10 ms et émettre une inversion de phase. La tonalité B est émise pendant 10 ms après l'inversion de phase puis le modem émet le signal L1 pendant 160 ms. Le modem émet alors le signal L2 et conditionne son récepteur à détecter la tonalité A.

12.2.1.1.4 Après avoir détecté la tonalité A, le modem d'appel émet la tonalité B et conditionne son récepteur à détecter la séquence INFO_h. Après avoir reçu la séquence INFO_h, le modem doit passer à l'étape du 12.3.1.

12.2.1.2 Fonctionnement sans erreur du modem de réponse

12.2.1.2.1 Au cours de la période de silence de 75 ± 5 ms qui termine la phase 1, le modem de réponse doit conditionner son récepteur à détecter la séquence INFO_{0c} et la tonalité B. A l'issue du silence de 75 ± 5 ms, le modem de réponse doit envoyer la séquence INFO_{0a} avec le bit 28 mis à 0, suivie de la tonalité A.

12.2.1.2.2 Après avoir reçu la séquence INFO_{0c}, le modem conditionnera son récepteur de manière à détecter la tonalité B et recevoir la séquence INFO_{0c}.

12.2.1.2.3 Après avoir détecté la tonalité B et émis la tonalité A pendant au moins 50 ms, le modem de réponse doit émettre une inversion de phase dans la tonalité A. La tonalité A est émise pendant 10 ms après l'inversion de phase puis le modem émet une période de silence et conditionne son récepteur à détecter une inversion de phase dans la tonalité B.

12.2.1.2.4 Après avoir détecté l'inversion de phase dans la tonalité B, le modem de réponse doit être conditionné pour recevoir les signaux de sondage L1 et L2.

12.2.1.2.5 Le modem de réponse doit recevoir le signal L1 pendant ses 160 ms de durée. Le modem de réponse peut recevoir ensuite le signal L2 pendant une période ne dépassant pas 500 ms. Le modem de réponse **émet alors la tonalité A et conditionne son récepteur à détecter la tonalité B.**

12.2.1.2.6 Une fois la tonalité B détectée, le modem de réponse continue à émettre la tonalité A pendant 25 ms puis envoie la séquence INFO_h. Après cet envoi, le modem peut passer à l'étape du 12.3.2.

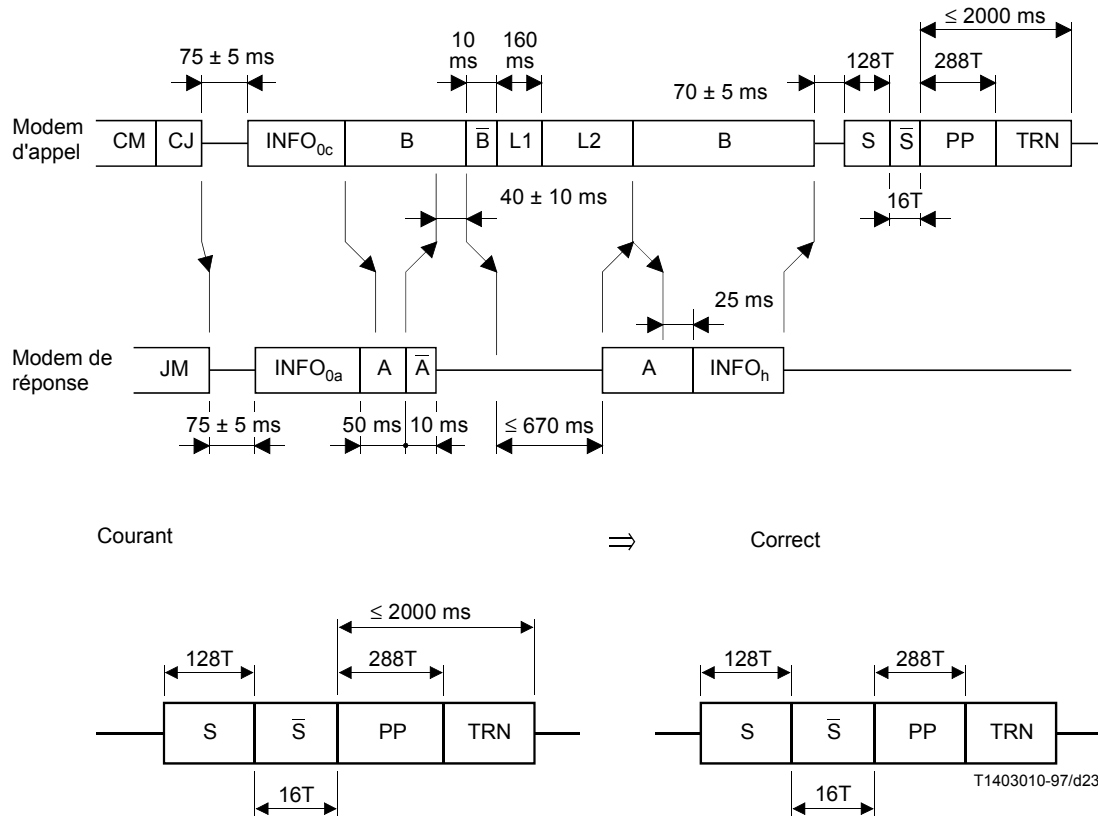


FIGURE 23/V.34

Phases 2 et 3 – Modem d'appel à l'origine

12.2.1.3 Mécanismes de reprise sur erreur dans le modem d'appel

12.2.1.3.1 Si, à l'étape du 12.2.1.1.2 ou du 12.2.1.1.3, le modem détecte la tonalité A avant de recevoir correctement une séquence INFO_{0a} ou une répétition de séquences INFO_{0a}, ce modem enverra une répétition de séquences INFO_{0c}.

Si le modem d'appel reçoit une séquence INFO_{0a} avec le bit 28 mis à 1, il doit se conditionner à détecter la tonalité A suivie d'une inversion de phase dans la tonalité A, terminer l'envoi de la séquence INFO_{0c} en cours puis émettre la tonalité B. En variante, si le modem d'appel détecte la tonalité A après avoir correctement reçu la séquence INFO_{0a}, il doit se conditionner à détecter une inversion de phase dans la tonalité A, terminer l'envoi de la séquence INFO_{0c} en cours et émettre la tonalité B. Dans un cas comme dans l'autre, le modem d'appel doit ensuite passer à l'étape du 12.2.1.1.3.

12.2.1.3.2 Si, à l'étape du 12.2.1.1.3, l'inversion de phase dans la tonalité A n'est pas détectée, le modem d'appel continue à émettre la tonalité B, en attendant que le modem de réponse émette une autre inversion de phase.

12.2.1.3.3 Si, à l'étape du 12.2.1.1.4, la tonalité A n'est pas détectée dans les 2700 ms à partir de l'émission de l'inversion de phase dans la tonalité B, le modem d'appel émet la tonalité B et conditionne son récepteur à détecter la tonalité A, suivie d'une inversion de phase dans la tonalité A. Le modem doit ensuite passer à l'étape du 12.2.1.1.3.

12.2.1.3.4 Si, à l'étape du 12.2.1.1.4, la séquence INFO_h n'est pas détectée dans les 2000 ms à partir de l'émission de la tonalité B selon 12.2.1.1.4, le modem d'appel doit continuer à émettre la tonalité B et conditionner son récepteur à détecter la tonalité A. Dès qu'il détecte la tonalité A, le modem d'appel doit passer à l'étape du 12.2.1.1.4.

NOTE – Le modem d'appel doit mettre à 1 le bit 28 de la séquence INFO_{0c} après une réception correcte de la séquence INFO_{0a}.

12.2.1.4 Mécanismes de reprise sur erreur dans le modem de réponse

12.2.1.4.1 Si, à l'étape du 12.2.1.2.2 ou du 12.2.1.2.3, le modem détecte la tonalité B avant de recevoir correctement une séquence INFO_{0c} ou une répétition de séquences INFO_{0c}, ce modem enverra une répétition de séquences INFO_{0a}.

Si le modem de réponse reçoit une séquence INFO_{0c} avec le bit 28 mis à 1, il doit se conditionner à détecter la tonalité B, terminer l'envoi de la séquence INFO_{0a} en cours puis émettre la tonalité A. En variante, si le modem de réponse détecte la tonalité B après avoir correctement reçu la séquence INFO_{0c}, il doit terminer l'envoi de la séquence INFO_{0a} en cours et émettre la tonalité A. Dans un cas comme dans l'autre, le modem de réponse doit ensuite passer à l'étape du 12.2.1.2.3.

12.2.1.4.2 Si, à l'étape du 12.2.1.2.4, l'inversion de phase dans la tonalité B n'est pas détectée dans les 2000 ms à partir de l'émission de l'inversion de phase dans la tonalité A selon 12.2.1.2.3, le modem de réponse conditionne son récepteur à détecter la tonalité B. Dès qu'il détecte la tonalité B, le modem de réponse émet la tonalité A et doit passer à l'étape du 12.2.1.2.3.

12.2.1.4.3 Si, à l'étape du 12.2.1.2.6, la tonalité B n'est pas détectée dans les 2000 ms à partir de l'émission de la tonalité A selon 12.2.1.2.5, le modem de réponse doit envoyer la séquence INFO_h puis passer à la phase 3 de la procédure de démarrage en mode semi-duplex.

NOTE – Le modem de réponse doit mettre à 1 le bit 28 de la séquence INFO_{0a} après une réception correcte de la séquence INFO_{0c}.

12.2.2 Modem de réponse à l'origine

La Figure 24 montre le détail des procédures de phase 2 lorsque le modem de réponse est à l'origine.

12.2.2.1 Fonctionnement sans erreur du modem de réponse

12.2.2.1.1 Au cours de la période de silence de 75 ± 5 ms qui termine la phase 1, le modem d'appel doit conditionner son récepteur à détecter la séquence INFO_{0a} et la tonalité A. A l'issue du silence de 75 ± 5 ms, le modem d'appel doit envoyer la séquence INFO_{0c} avec le bit 28 mis à 0, suivie de la tonalité B.

12.2.2.1.2 Après avoir reçu la séquence INFO_{0a}, le modem doit conditionner son récepteur à détecter la tonalité A et recevoir la séquence INFO_{0a}.

12.2.2.1.3 Après avoir détecté la tonalité A et émis la tonalité B pendant au moins 50 ms, le modem d'appel doit émettre une inversion de phase dans la tonalité B. La tonalité B est émise pendant 10 ms après son inversion de phase puis le modem émet un silence. Le modem doit ensuite conditionner son récepteur à détecter une inversion de phase dans la tonalité A.

12.2.2.1.4 Après avoir détecté l'inversion de phase dans la tonalité A, le modem d'appel doit être conditionné pour recevoir les signaux de sondage L1 et L2.

12.2.2.1.5 Le modem d'appel doit recevoir le signal L1 pendant ses 160 ms de durée. Le modem d'appel peut ensuite recevoir le signal L2 pendant une période ne dépassant pas 500 ms. Le modem d'appel émet alors la tonalité B et conditionne son récepteur à détecter la tonalité A.

12.2.2.1.6 Après avoir détecté la tonalité A, le modem d'appel continue à émettre la tonalité B pendant 25 ms puis envoie la séquence INFO_h. Cela fait, le modem peut passer à l'étape du 12.3.2.

12.2.2.2 Fonctionnement sans erreur du modem de réponse

12.2.2.2.1 Au cours de la période de silence de 75 ± 5 ms qui termine la phase 1, le modem de réponse doit conditionner son récepteur à détecter la séquence INFO_{0c} et la tonalité B. A l'issue du silence de 75 ± 5 ms, le modem de réponse doit envoyer la séquence INFO_{0a} avec le bit 28 mis à 0, suivie de la tonalité A.

12.2.2.2.2 Après avoir reçu la séquence INFO_{0c}, le modem doit conditionner son récepteur à détecter la tonalité B et l'inversion de phase subséquente de tonalité B.

12.2.2.2.3 Après avoir détecté l'inversion de phase dans la tonalité B, le modem de réponse doit attendre pendant 40 ± 10 ms et émettre une inversion de phase dans la tonalité A. La tonalité A est émise pendant 10 ms après l'inversion de phase puis le modem émet le signal L1 pendant 160 ms. Le modem émet alors le signal L2 et conditionne son récepteur à détecter une tonalité B.

12.2.2.2.4 Après avoir détecté la tonalité B, le modem de réponse doit émettre la tonalité A et conditionner son récepteur à détecter la séquence INFO_h. Celle-ci ayant été reçue, le modem doit passer à l'étape du 12.3.1.

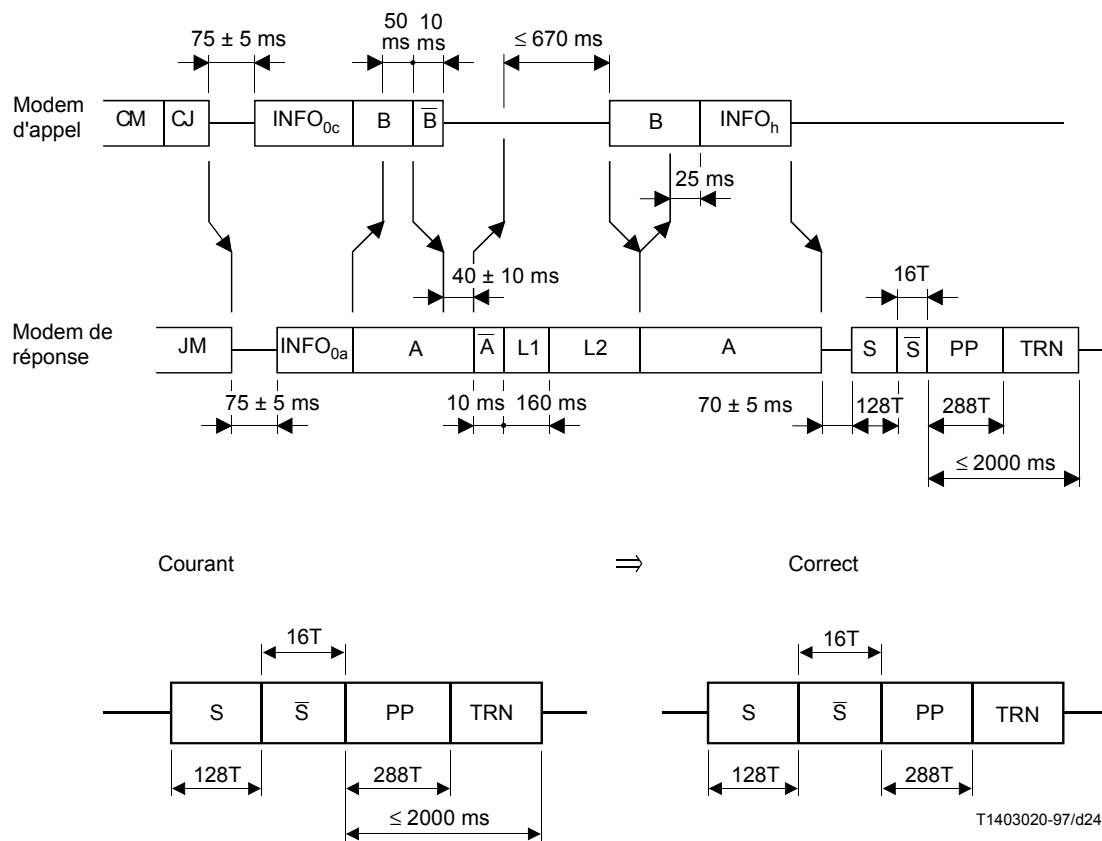


FIGURE 24/V.34

Phases 2 et 3 – Modem de réponse à l'origine

12.2.2.3 Mécanismes de reprise sur erreur dans le modem d'appel

12.2.2.3.1 Si, à l'étape du 12.2.2.1.2 ou du 12.2.2.1.3, le modem détecte la tonalité A avant de recevoir correctement une séquence INFO_{0a} ou une répétition de séquences INFO_{0a}, ce modem enverra une répétition de séquences INFO_{0c}.

Si le modem d'appel reçoit une séquence INFO_{0a} avec le bit 28 mis à 1, il doit se conditionner à détecter la tonalité A et doit émettre la tonalité B. En variante, si le modem d'appel détecte la tonalité A après avoir correctement reçu la séquence INFO_{0a}, il doit émettre la tonalité B. Dans un cas comme dans l'autre, le modem d'appel doit ensuite passer à l'étape du 12.2.2.1.3.

12.2.2.3.2 Si, à l'étape du 12.2.2.1.4, l'inversion de phase dans la tonalité A n'est pas détectée dans les 2000 ms à partir de l'émission de l'inversion de phase dans la tonalité B selon 12.2.2.1.3, le modem d'appel conditionne son récepteur à détecter la tonalité A. Dès qu'il détecte la tonalité A, le modem d'appel émet la tonalité B et doit passer à l'étape du 12.2.2.1.3.

12.2.2.3.3 Si, à l'étape du 12.2.2.1.6, la tonalité A n'est pas détectée dans les 2000 ms à partir de l'émission de tonalité B selon 12.2.2.1.5, le modem d'appel doit envoyer la séquence INFO_h puis passer à l'étape du 12.3.2.

NOTE – Le modem d'appel doit mettre à 1 le bit 28 de la séquence INFO_{0c} après une réception correcte de la séquence INFO_{0a}.

12.2.2.4 Mécanismes de reprise sur erreur dans le modem de réponse

12.2.2.4.1 Si, à l'étape du 12.2.2.2.2 ou du 12.2.2.2.3, le modem détecte la tonalité B avant de recevoir correctement une séquence INFO_{0c} ou une répétition de séquences INFO_{0c}, ce modem enverra une répétition de séquences INFO_{0a}.

Si le modem de réponse reçoit une séquence INFO_{0c} avec le bit 28 mis à 1, il doit se conditionner à détecter la tonalité B suivie d'une inversion de phase dans la tonalité B et émettre la tonalité A. En variante, si le modem de réponse détecte la tonalité B après avoir correctement reçu la séquence INFO_{0c}, il doit être conditionné à détecter une inversion de phase dans la tonalité B, puis il doit émettre la tonalité A. Dans un cas comme dans l'autre, le modem de réponse doit ensuite passer à l'étape du 12.2.2.2.3.

12.2.2.4.2 Si, à l'étape du 12.2.2.2.3, l'inversion de phase dans la tonalité B n'est pas détectée, le modem de réponse doit continuer à émettre la tonalité A en attendant que le modem d'appel émette une autre inversion de phase.

12.2.2.4.3 Si, à l'étape du 12.2.2.2.4, la tonalité B n'est pas détectée dans les 2700 ms à partir de l'émission de l'inversion de phase dans la tonalité A selon 12.2.2.2.3, le modem de réponse doit émettre la tonalité A et conditionner son récepteur à détecter la tonalité B, suivie d'une inversion de phase dans la tonalité B. Le modem doit ensuite passer à l'étape du 12.2.2.2.3.

12.2.2.4.4 Si, à l'étape du 12.2.2.2.4, la séquence INFO_h n'est pas reçue dans les 2000 ms à partir de l'émission de la tonalité A selon 12.2.2.2.4, le modem de réponse doit continuer à émettre la tonalité A et conditionner son récepteur à détecter la tonalité B. Dès qu'il détecte la tonalité B, le modem de réponse doit passer à l'étape du 12.2.2.2.4.

NOTE – Le modem de réponse doit mettre à 1 le bit 28 de la séquence INFO_{0a} après une réception correcte de la séquence INFO_{0c}.

12.3 Phase 3 – Conditionnement de l'égaliseur dans le canal primaire

Le conditionnement de l'égaliseur est effectué dans la phase 3 de la procédure de démarrage en mode semi-duplex. La description ci-dessous précise les procédures qui se déroulent dans le modem origine et dans le modem destinataire (voir les Figures 23 et 24).

12.3.1 Modem origine

12.3.1.1 Après avoir reçu la séquence INFO_h, le modem doit transmettre un silence de 70 ± 5 ms, puis émettre le signal S pendant 128T, suivi du signal \bar{S} pendant 16T et du signal PP.

12.3.1.2 Après avoir émis le signal PP, le modem origine doit émettre le signal TRN. La grandeur de la constellation et la durée du signal TRN sont fixées par les valeurs contenues dans la séquence INFO_h issue du modem destinataire.

12.3.1.3 Après avoir émis le signal TRN, le modem commence à émettre et à recevoir au moyen du canal de commande décrit au 12.4.

12.3.2 Modem destinataire

12.3.2.1 Après avoir envoyé la séquence INFO_h, le modem destinataire transmet un silence puis conditionne son récepteur à détecter le signal S suivi du signal \bar{S} .

12.3.2.2 Une fois qu'il a détecté le signal S suivi du signal \bar{S} , le modem prépare son récepteur pour commencer à conditionner son égaliseur de canal principal au moyen du signal PP. Une fois qu'il a détecté le signal PP, le modem peut améliorer le réglage de son égaliseur au moyen du signal TRN.

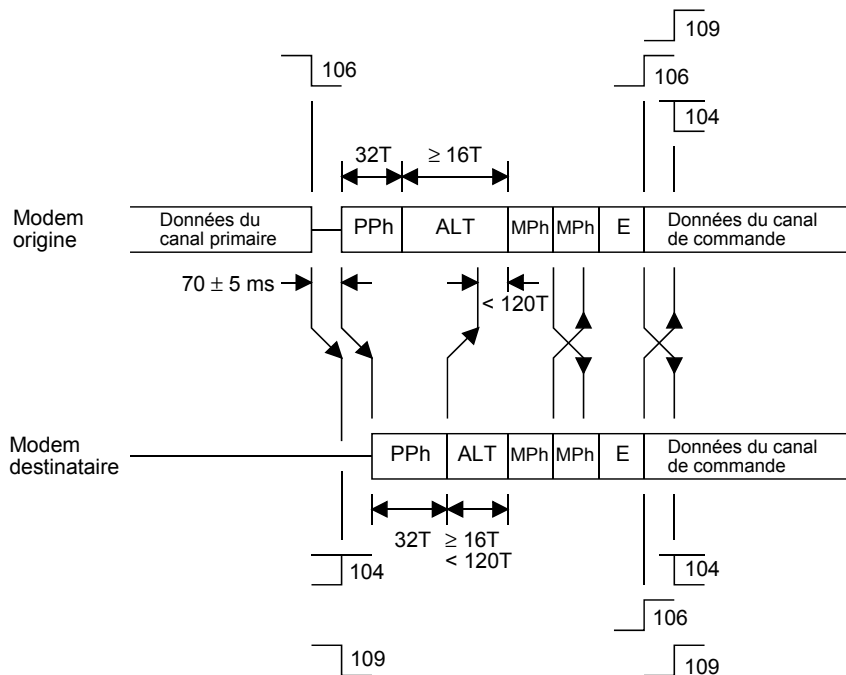
12.3.2.3 Après avoir reçu le signal TRN pendant la durée indiquée dans la séquence INFO_h, le modem commence à émettre et à recevoir en utilisant le canal de commande décrit au 12.4.

12.3.3 Procédures de reprise sur erreur dans le modem destinataire

Si, à l'étape du 12.3.2.2, le signal S n'est pas détecté dans les 2000 ms ou si le signal TRN n'est pas reçu de manière satisfaisante, et si le modem destinataire est le modem répondeur, celui-ci conditionnera son récepteur à détecter la tonalité B, transmettra la tonalité B et passera à l'étape 12.2.1.2.6. Si le modem destinataire est le modem appelant, celui-ci conditionnera son récepteur à détecter la tonalité A, transmettra la tonalité B et passera à l'étape 12.2.2.1.6.

12.4 Démarrage du canal de commande

L'objet du canal de commande est d'échanger des informations avant et entre les émissions de données d'utilisateur dans le canal primaire. La Figure 25 montre les procédures pour le conditionnement initial du canal de commande et pour le redémarrage du canal de commande lorsque le modem origine demande un changement. La Figure 26 montre la procédure de redémarrage lorsque le modem destinataire demande un changement.



T1400850-94/d25

FIGURE 25/V.34

Conditionnement initial et redémarrage du canal de commande lorsque le modem origine demande un changement

12.4.1 Modem origine

12.4.1.1 Le modem origine doit conditionner son récepteur à détecter le signal PPh. Après un intervalle de silence de 70 ± 5 ms, il envoie le signal PPh, suivi du signal ALT pendant au moins 16T. Dès qu'il détecte le signal PPh, le modem origine doit conditionner son égaliseur de canal de commande au moyen du signal PPh et conditionner son récepteur à détecter la séquence MPH issue du modem destinataire.

12.4.1.2 Après avoir reçu le signal PPh, le modem origine doit envoyer la séquence MPH dans les 120T.

12.4.1.3 Lorsque le modem origine a reçu au moins une séquence MPH et qu'il a commencé à envoyer des séquences MPH, ce modem doit terminer l'envoi de la séquence MPH en cours et envoyer une seule séquence E de 20 éléments binaires. A ce moment, le modem doit déterminer le débit de fonctionnement pour le canal de commande, comme suit.

Le débit d'émission du modem origine doit avoir la valeur maximale possible tout en étant inférieur ou égal aux débits de fonctionnement spécifiés dans les séquences MPH des deux modems.

12.4.1.4 Après avoir émis la séquence E, le modem origine doit activer le circuit 106 pour qu'il réagisse au circuit 105 puis transmettre les données d'utilisateur du canal de commande en utilisant le débit de fonctionnement indiqué dans la séquence MPH issue du modem destinataire. Après avoir reçu la séquence E, le modem doit déverrouiller le circuit 104, activer le circuit 109 et recevoir les données d'utilisateur du canal de commande en utilisant le débit de fonctionnement indiqué dans la séquence MPH issue du modem origine.

12.4.2 Modem destinataire

12.4.2.1 Le modem destinataire conditionne son récepteur à détecter le signal PPh. Après avoir détecté ce signal, il doit émettre un signal PPh, conditionner son égaliseur de canal de commande au moyen du signal PPh et conditionner son récepteur à détecter la séquence MPH issue du modem origine.

12.4.2.2 Après avoir émis le signal PPh, le modem destinataire doit émettre le signal ALT.

12.4.2.3 Après avoir émis le signal ALT pendant au moins 16T et au plus 120T, le modem destinataire doit émettre la séquence MPH.

12.4.2.4 Lorsque le modem destinataire a reçu au moins une séquence MPh et qu'il a commencé à émettre des séquences MPh, ce modem doit terminer l'envoi de la séquence MPh en cours et émettre une seule séquence E de 20 éléments binaires. A ce moment, le modem doit déterminer le débit de fonctionnement pour le canal primaire, comme suit:

Le débit de réception du modem destinataire doit avoir la valeur maximale possible tout en étant inférieur ou égal aux débits de fonctionnement spécifiés dans les séquences MPh des deux modems.

12.4.2.5 Après avoir émis la séquence E, le modem destinataire doit activer le circuit 106 pour qu'il réagisse au circuit 105 puis transmettre les données d'utilisateur du canal de commande en utilisant le débit de fonctionnement indiqué dans la séquence MPh issue du modem origine. Après avoir reçu la séquence E, le modem doit déverrouiller le circuit 104, activer le circuit 109 et recevoir les données d'utilisateur du canal de commande en utilisant le débit de fonctionnement indiqué dans la séquence MPh issue du modem destinataire.

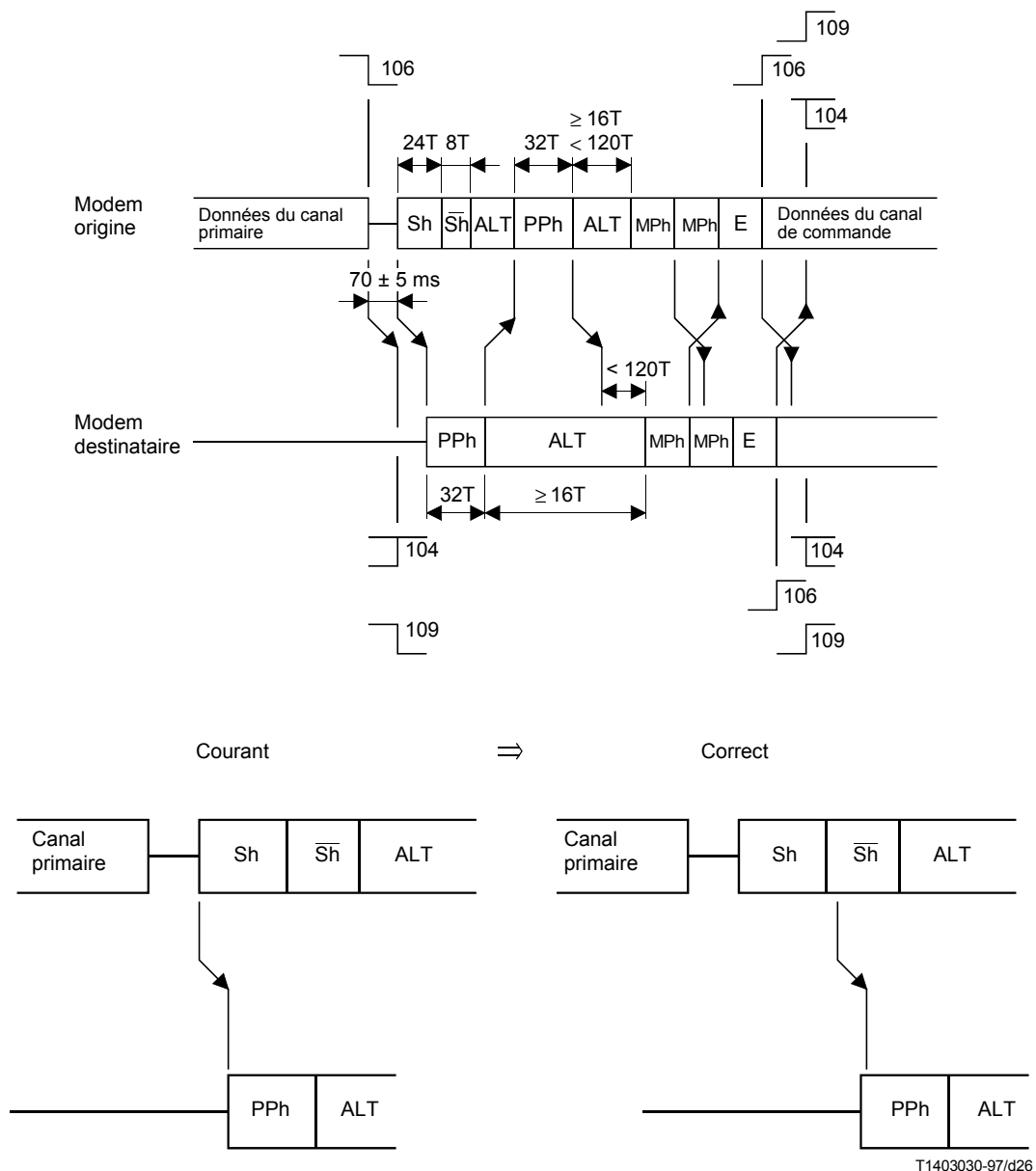


FIGURE 26/V.34

**Redémarrage du canal de commande
lorsque le modem destinataire demande un changement**

12.4.3 Procédures de reprise sur erreurs du modem origine

12.4.3.1 Si à l'étape du 12.4.1.1, le modem origine est le modem appelant, il transmettra la tonalité B lorsqu'il détecte la tonalité A au lieu du signal PPh. Lorsqu'il reçoit le signal INFO_h, il procédera conformément au 12.3.1. Si le modem origine est le modem répondeur, il transmettra la tonalité A lorsqu'il détecte la tonalité B au lieu du signal PPh. Lorsqu'il reçoit le signal INFO_h, il procédera conformément au 12.3.1.

NOTE – Cette procédure ne s'applique qu'à la séquence de démarrage du canal de commande après le conditionnement de l'égaliseur du canal primaire.

12.4.3.2 Si à l'étape du 12.4.1.1, le signal PPh du modem distant n'est pas détecté au bout de 3 secondes après l'émission du signal PPh, le modem origine lancera un nouveau conditionnement du canal de commande comme défini au 12.8.1.

12.4.3.3 Si à l'étape du 12.4.1.3, le signal MPh du modem distant n'est pas détecté au bout de 3 secondes après l'émission du signal PPh, le modem origine lancera un nouveau conditionnement du canal de commande comme défini au 12.8.1.

12.4.3.4 Si à l'étape du 12.4.1.4, la séquence E issue du modem distant n'est pas détectée au bout de 3 secondes après la réception du signal MPh, le modem origine lancera un nouveau conditionnement du canal de commande comme défini au 12.8.1.

12.4.4 Procédures de reprise sur erreurs du modem destinataire

12.4.4.1 Si à l'étape du 12.4.2.1, le signal PPh du modem distant n'est pas détecté au bout de 3 secondes après la réception de la fin du signal TRN ou de données de canal primaire, le modem origine lancera un nouveau conditionnement du canal de commande comme défini au 12.8.1.

12.4.4.2 Si à l'étape du 12.4.2.4, le signal MPh du modem distant n'est pas détecté au bout de 3 secondes après l'émission du signal PPh, le modem destinataire lancera un nouveau conditionnement du canal de commande comme défini au 12.8.1.

12.4.4.3 Si à l'étape du 12.4.2.5, la séquence E issue du modem distant n'est pas détectée au bout de 3 secondes après la réception du signal MPh, le modem destinataire lancera un nouveau conditionnement du canal de commande comme défini au 12.8.1.

12.5 Procédure de resynchronisation du canal primaire

12.5.1 Modem origine

Le modem origine doit d'abord émettre un silence de 70 ± 5 ms, puis le signal S pendant 128T, suivi du signal \bar{S} pendant 16T, puis le signal PP suivi de la séquence B1. Le modem doit ensuite activer le circuit 106 pour qu'il réagisse à l'état du circuit 105 et doit ensuite transmettre les données d'utilisateur.

12.5.2 Modem destinataire

Le modem destinataire doit d'abord conditionner son récepteur à détecter les signaux S et \bar{S} , puis resynchroniser son récepteur au moyen du signal PP. Après avoir reçu la séquence B1, le modem doit déverrouiller le circuit 104, activer le circuit 109 et commencer à recevoir les données d'utilisateur.

12.5.3 Coupure du canal primaire

12.5.3.1 Modem origine

Lorsque le modem origine est dans le mode de canal primaire et qu'il détecte la transition de l'état actif (FERMÉ) à l'état inactif (OUVERT) du circuit 105, ce modem doit désactiver le circuit 106, émettre 35 ms de un embrouillés puis passer à l'étape du 12.6.1.1.

12.5.3.2 Modem destinataire

Lorsque le modem destinataire est en mode canal primaire et qu'il détecte la transition de l'état inactif (OUVERT) à l'état actif (FERMÉ) du circuit 105, ce modem doit désactiver le circuit 109 et verrouiller le circuit 104, puis passer à l'étape du 12.6.2.

Si le niveau du signal reçu tombe au-dessous du seuil de coupure défini au 6.6.2, le modem doit désactiver le circuit 109 et verrouiller le circuit 104. Si le niveau du signal reçu remonte au-dessus du seuil d'activation (passage à l'état FERMÉ) défini au 6.6.2, le modem doit activer le circuit 109 et déverrouiller le circuit 104.

12.6 Procédure de resynchronisation du canal de commande

La Figure 27 montre la procédure de resynchronisation du canal de commande qui est utilisée entre les émissions de pages.

12.6.1 Modem origine

12.6.1.1 Si l'on souhaite effectuer un changement des paramètres de modulation, le modem origine doit passer à l'étape du 12.4.1.1. Si ce n'est pas le cas, le modem origine doit émettre un silence de 70 ± 5 ms puis émettre le signal Sh pendant 24T, suivi du signal \overline{Sh} pendant 8T.

12.6.1.2 Le modem origine doit ensuite conditionner son récepteur à détecter le signal PPh ou le signal Sh suivi du signal \overline{Sh} , puis envoyer la séquence ALT.

12.6.1.3 S'il détecte le signal PPh, le modem doit émettre le signal PPh suivi d'une séquence ALT pendant au moins 16T, conditionner son récepteur à détecter la séquence MPh puis passer à l'étape du 12.4.1.2.

12.6.1.4 S'il détecte le signal Sh suivi du signal \overline{Sh} , le modem doit conditionner son récepteur à détecter la séquence E puis envoyer la séquence ALT pendant au moins 16T mais au plus 120T, suivie de la séquence E. Le modem doit ensuite activer le circuit 106 pour qu'il réagisse à l'état du circuit 105 et transmettre les données d'utilisateur du canal de commande en utilisant le débit de fonctionnement du canal de commande issu de la précédente transmission. Après avoir reçu la séquence E, le modem doit déverrouiller le circuit 104, activer le circuit 109 et recevoir les données d'utilisateur du canal de commande.

12.6.1.5 Si à l'étape du 12.6.1.2, ni le signal PPh, ni le signal Sh suivi du signal \overline{Sh} n'est détecté au bout de 3 secondes après l'émission du signal Sh suivi du signal \overline{Sh} , le modem origine lancera un nouveau conditionnement du canal de commande comme défini au 12.8.1.

12.6.1.6 Si à l'étape du 12.6.1.4, la séquence E issue du modem distant n'est pas détectée au bout de 3 secondes après l'émission du signal Sh suivi du signal \overline{Sh} , le modem origine lancera un nouveau conditionnement du canal de commande comme défini au 12.8.1.

12.6.2 Modem destinataire

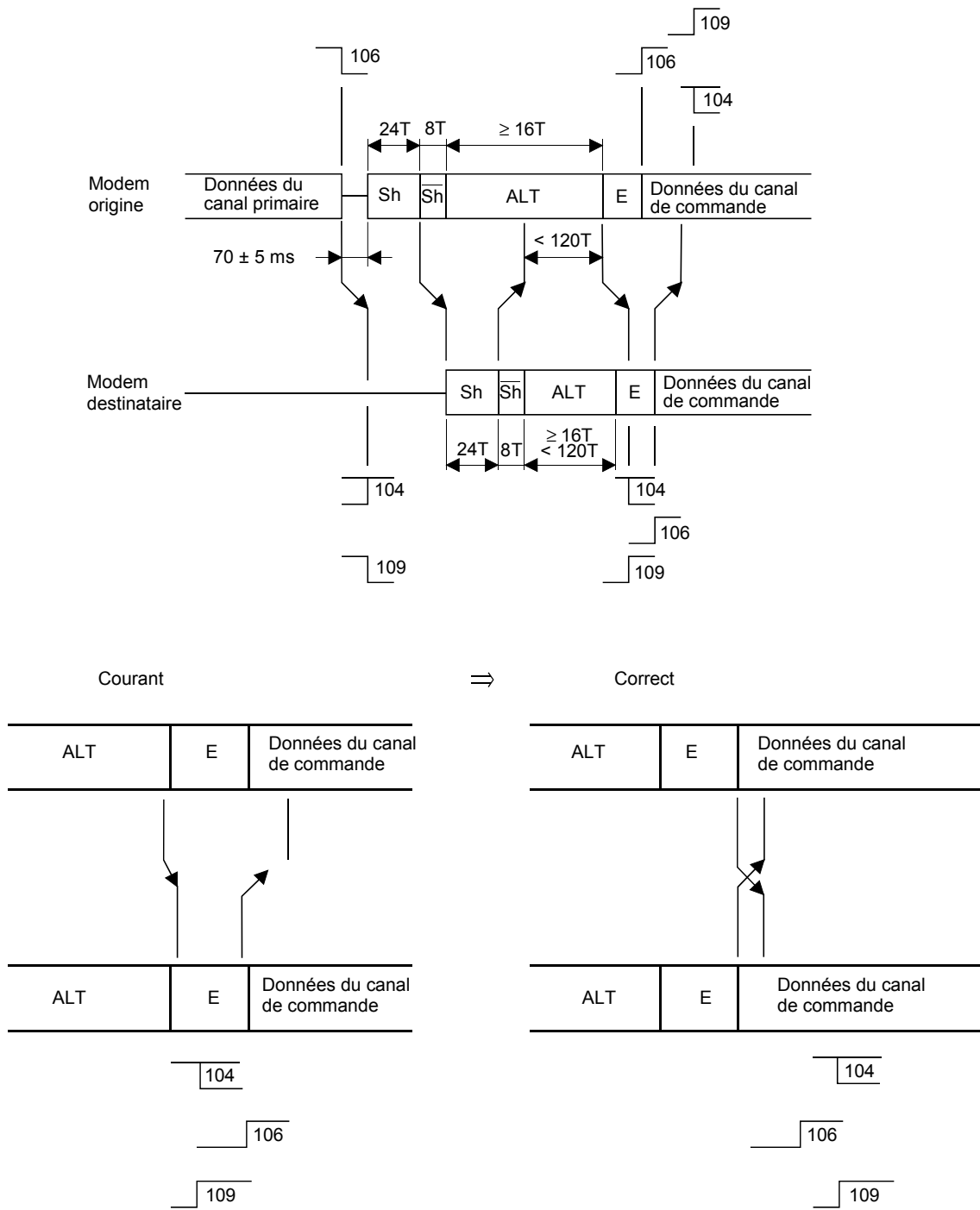
12.6.2.1 Le modem doit conditionner son récepteur à détecter le signal PPh ou le signal Sh suivi du signal \overline{Sh} . S'il détecte le signal PPh, le modem doit envoyer le signal PPh, conditionner son récepteur à recevoir la séquence MPh et passer à l'étape du 12.4.2.2.

12.6.2.2 S'il détecte le signal Sh suivi du signal \overline{Sh} et qu'aucun changement des paramètres de modulation ne soit souhaité, le modem émet la séquence Sh pendant 24T, la séquence \overline{Sh} pendant 8T puis envoie la séquence ALT pendant au moins 16T mais au plus 120T, suivie de la séquence E. Le modem doit ensuite activer le circuit 106 pour qu'il réagisse à l'état du circuit 105 et transmettre les données d'utilisateur du canal de commande en utilisant le débit de fonctionnement du canal de commande issu de la précédente transmission. Après avoir reçu la séquence E, le modem doit déverrouiller le circuit 104, activer le circuit 109 et recevoir les données d'utilisateur du canal de commande.

12.6.2.3 S'il détecte le signal Sh suivi du signal \overline{Sh} et que des changements des paramètres de modulation soient souhaités, le modem doit émettre le signal PPh suivi de la séquence ALT et conditionner son récepteur à détecter le signal PPh. Dès qu'il a détecté le signal PPh, le modem doit passer à l'étape du 12.4.2.3.

12.6.2.4 Si à l'étape du 12.6.2.1, ni le signal PPh ni le signal Sh suivi du signal \overline{Sh} , du modem distant n'est détecté au bout de 3 secondes après la réception de la fin des données du canal primaire, le modem origine lancera un nouveau conditionnement du canal de commande comme défini au 12.8.1.

12.6.2.5 Si à l'étape du 12.6.2.2, la séquence E issue du modem distant n'est pas détectée au bout de 3 secondes après l'émission du signal Sh suivi du signal \overline{Sh} , le modem destinataire lancera un nouveau conditionnement du canal de commande comme défini au 12.8.1.



T1403040-97/d27

FIGURE 27/V.34

Resynchronisation du canal de commande – Signalisation normale entre pages

12.6.3 Coupure du canal de commande

12.6.3.1 Modem origine

Lorsque le modem origine est en mode canal de commande et qu'il détecte la transition de l'état actif (FERMÉ) à l'état inactif (OUVERT) du circuit 105, ce modem doit désactiver le circuit 106, émettre des un embrouillés pendant 4T puis passer à l'étape du 12.5.1.

Si le niveau du signal reçu tombe au-dessous du seuil de coupure défini au 6.6.2, le modem doit désactiver le circuit 109 et verrouiller le circuit 104. Si le niveau du signal reçu remonte au-dessus du seuil d'activation défini au 6.6.2, le modem doit activer le circuit 109 et déverrouiller le circuit 104.

12.6.3.2 Modem destinataire

Lorsque le modem destinataire est en mode canal de commande et qu'il détecte la transition de l'état actif (FERMÉ) à l'état inactif (OUVERT) du circuit 105, ce modem doit désactiver le circuit 106, émettre des un binaires pendant 4T puis envoyer un silence et passer à l'étape du 12.5.2.

Si le niveau du signal reçu tombe au-dessous du seuil de coupure défini au 6.6.2, le modem doit désactiver le circuit 109 et verrouiller le circuit 104. Si le niveau du signal reçu remonte au-dessus du seuil d'activation défini au 6.6.2, le modem doit activer le circuit 109 et déverrouiller le circuit 104.

12.7 Reconditionnement du canal primaire

12.7.1 Modem d'appel – Origine ou destinataire

12.7.1.1 Lancement du reconditionnement – Pour lancer un reconditionnement, le modem d'appel doit désactiver le circuit 106 s'il est activé, verrouiller le circuit 104 sur 1 binaire et émettre un silence de 70 ± 5 ms. Le modem d'appel doit ensuite émettre la tonalité B et conditionner son récepteur à détecter la tonalité A. Après avoir détecté la tonalité A, le modem d'appel doit conditionner son récepteur à détecter une inversion de phase dans la tonalité A et passer à l'étape du 12.2.1.1.3 (si le modem d'appel est à l'origine) ou du 12.2.2.1.3 (si le modem d'appel est à la destination).

12.7.1.2 Réaction au reconditionnement – Après avoir détecté la tonalité A pendant plus de 50 ms, le modem d'appel doit désactiver le circuit 106 s'il est activé, verrouiller le circuit 104 sur 1 binaire et envoyer un silence de 70 ± 5 ms. Le modem d'appel doit ensuite émettre la tonalité B, conditionner son récepteur à détecter une inversion de phase dans la tonalité A et passer à l'étape du 12.2.1.1.3 (s'il est à l'origine) ou du 12.2.2.1.3 (s'il est à la destination).

12.7.2 Modem de réponse – Origine ou destinataire

12.7.2.1 Lancement du reconditionnement – Pour lancer un reconditionnement, le modem de réponse doit désactiver le circuit 106 s'il est activé, verrouiller le circuit 104 sur 1 binaire et émettre un silence de 70 ± 5 ms. Le modem de réponse doit ensuite émettre la tonalité A, conditionner son récepteur à détecter la tonalité B et passer à l'étape du 12.2.2.2.3 (si le modem de réponse est à l'origine) ou du 12.2.1.2.3 (si le modem de réponse est à la destination).

12.7.2.2 Réaction au reconditionnement – Après avoir détecté la tonalité B pendant plus de 50 ms, le modem de réponse doit désactiver le circuit 106 s'il est activé, verrouiller le circuit 104 sur 1 binaire et envoyer un silence de 70 ± 5 ms. Le modem de réponse doit ensuite émettre la tonalité A et passer à l'étape du 12.2.2.2.3 (s'il est à l'origine) ou du 12.2.1.2.3 (s'il est à la destination).

12.8 Reconditionnement du canal de commande

La Figure 28 montre la procédure de reconditionnement du canal de commande.

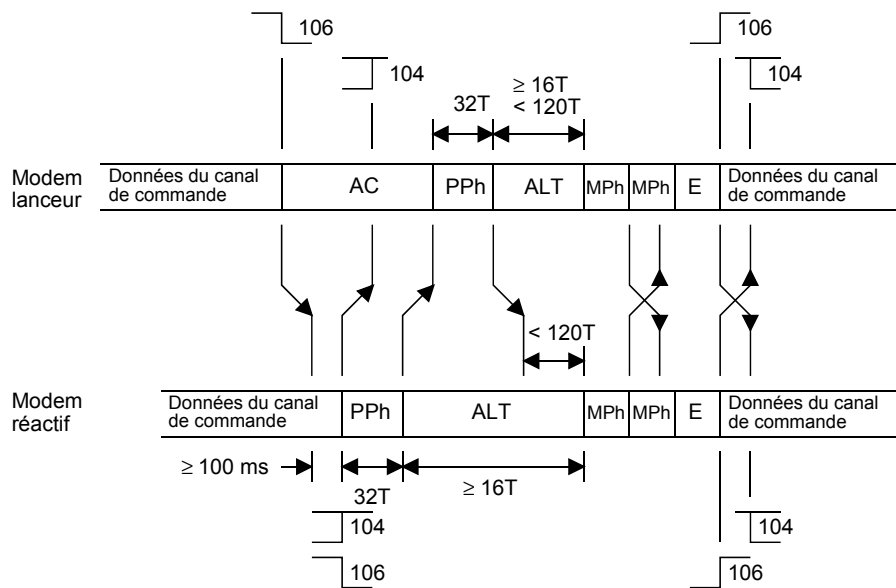
12.8.1 Lancement d'un reconditionnement

Pour lancer un reconditionnement du canal de commande, le modem lanceur doit désactiver le circuit 106, émettre le signal AC et conditionner son récepteur à détecter le signal PPh. Lorsqu'il a détecté le signal PPh, le modem doit verrouiller le circuit 104 sur 1 binaire, conditionner son récepteur à détecter la séquence MPh et émettre le signal PPh suivi d'une séquence ALT pendant au moins 16T, mais pas plus de 120T. Si le modem initiateur est le modem destinataire, il émettra la séquence MPh et passera ensuite à l'étape du 12.4.2.3. Si le modem initiateur est le modem origine, il émettra la séquence MPh et passera ensuite à l'étape du 12.4.1.3. Si le signal AC du modem distant est détecté pendant l'émission du signal AC, le modem deviendra un modem répondeur et passera à l'étape du 12.8.2.

12.8.2 Réaction au reconditionnement

Après avoir détecté le signal AC pendant plus de 100 ms, le modem réactif doit désactiver le circuit 106, verrouiller le circuit 104 sur 1 binaire, et émettre le signal PPh. Le signal ALT doit être émis pendant une durée minimale de 16T après l'émission du signal PPh. Lorsqu'il détecte le signal PPh du modem initiateur, le modem peut conditionner son

égaliseur de canal de commande au moyen du signal PPh. Si le modem répondeur est le modem origine, il conditionnera son récepteur à détecter la séquence MPh et passera ensuite à l'étape du 12.4.1.2. Si le modem répondeur est le modem destinataire, après la réception du signal PPh, il enverra la séquence MPh à l'intérieur d'un laps de 120T (à partir de ALT) et passera ensuite à l'étape du 12.4.2.4.



T1400880-94/d28

FIGURE 28/V.34

Reconditionnement du canal de commande

13 Dispositifs d'essai

Les boucles d'essai 2 et 3 définies dans la Recommandation V.54 doivent être prévues. La configuration de la boucle d'essai 2 doit être conforme à la spécification des circuits point à point. La boucle d'essai 2 ne doit être vérifiée que pour les débits de fonctionnement symétrique.

14 Glossaire

14.1 Variables et paramètres utilisés en mode données (articles 5 à 9)

- a Paramètre utilisé dans la définition de la rapidité de modulation
- b Nombre de bits contenus dans une trame supérieure de correspondance
- c Paramètre utilisé dans la définition de la rapidité de modulation
- c(n) Grandeur d'entrée dans le codeur convolutionnel (par treillis)
- d Paramètre utilisé dans la définition de la fréquence porteuse
- e Paramètre utilisé dans la définition de la fréquence porteuse
- f Fréquence en hertz
- $g_2(p)$ Fonction génératrice utilisée dans le conditionneur de supertrames
- h(p) Coefficients de précodage
- i Index de trame de correspondance
- j Index d'intervalle unitaire tétravalent cyclique
- k Index d'intervalle unitaire divalent cyclique

m	Index d'intervalle unitaire tétravalent
$m_{i,j,k}$	Index d'anneau
n	Index d'intervalle unitaire divalent
$p(n)$	Grandeur de sortie arrondie du filtre de précodage
$q(n)$	Grandeur de sortie du filtre de précodage
q	Paramètre utilisé en correspondance
r	Paramètre utilisé en commutation de trames de correspondance
s	Etiquette de sous-ensemble utilisée dans un codeur convolutionnel (par treillis)
u	Signal d'entrée dans le précodeur
v	Point de signal issu du quartier de constellation
w	Paramètre utilisé en précodage
$x(n)$	Signal non linéaire d'entrée dans le décodeur
$x'(n)$	Signal non linéaire de sortie du décodeur
$y(n)$	Grandeur d'entrée dans le codeur convolutionnel (par treillis)
$z_8(p)$	Fonction cumulative utilisée dans le conditionneur de supertrames
A-H	Variables utilisées dans le conditionneur de supertrames
C_0	Grandeur de sortie du codeur en arithmétique modulo
I	Bit de données
$I(m)$	Grandeur d'entrée dans le décodeur différentiel
J	Nombre de trames de données par supertrame
K	Nombre de bits d'entrée dans le conditionneur de supertrames
L	Nombre de points de signal dans la constellation divalente
M	Nombre d'anneaux dans le conditionneur de supertrames
N	Nombre de bits de données par trame de données
P	Nombre de trames de correspondance par trame de données
Q	Etiquette de point de signal
$Q_{i,j,k,1}$	Bit de données
R	Débit composite de fonctionnement
R_{0-5}	Variables utilisées dans le conditionneur de supertrames
S	Rapidité de modulation
$S_{i,1}$	Bit d'entrée dans le conditionneur de supertrames
T	Intervalle unitaire
U_0	Grandeur de sortie du codeur convolutionnel (par treillis)
V_0	Signal d'inversion binaire
W	Nombre de bits de canal auxiliaire par trame de données
$Y_0(m)$	Grandeur de sortie du codeur convolutionnel
$Y_{1-4}(m)$	Grandeurs d'entrée dans le codeur convolutionnel
Z	Grandeur de sortie du codeur différentiel
α, β, γ	Paramètres utilisés dans les définitions du filtre de préaccentuation
ζ	Variable utilisée dans le codeur non linéaire
Φ	Variable utilisée dans le codeur non linéaire
Θ	Paramètre utilisé dans le codeur non linéaire

SÉRIES DES RECOMMANDATIONS UIT-T

- Série A Organisation du travail de l'UIT-T
- Série B Moyens d'expression
- Série C Statistiques générales des télécommunications
- Série D Principes généraux de tarification
- Série E Réseau téléphonique et RNIS
- Série F Services de télécommunication non téléphoniques
- Série G Systèmes et supports de transmission
- Série H Transmission des signaux autres que téléphoniques
- Série I Réseau numérique à intégration de services
- Série J Transmission des signaux radiophoniques et télévisuels
- Série K Protection contre les perturbations
- Série L Construction, installation et protection des câbles et autres éléments des installations extérieures
- Série M Maintenance: systèmes de transmission, de télégraphie, de télécopie, circuits téléphoniques et circuits loués internationaux
- Série N Maintenance: circuits internationaux de transmission radiophonique et télévisuelle
- Série O Spécifications des appareils de mesure
- Série P Qualité de transmission téléphonique
- Série Q Commutation et signalisation
- Série R Transmission télégraphique
- Série S Equipements terminaux de télégraphie
- Série T Equipements terminaux et protocoles des services télématiques
- Série U Commutation télégraphique
- Série V Communications de données sur le réseau téléphonique**
- Série X Réseaux pour données et communication entre systèmes ouverts
- Série Z Langages de programmation



* 1 0 0 5 7 *

Imprimé en Suisse

Genève, 1997