



UNION INTERNATIONALE DES TÉLÉCOMMUNICATIONS

UIT-T

SECTEUR DE LA NORMALISATION
DES TÉLÉCOMMUNICATIONS
DE L'UIT

S.2

TÉLÉGRAPHIE

**ÉQUIPEMENTS TERMINAUX DE
TÉLÉGRAPHIE ALPHABÉTIQUE**

**SCHÉMA DE CODAGE UTILISANT L'ALPHABET
TÉLÉGRAPHIQUE INTERNATIONAL N° 2 (ATI2)
POUR LA TRANSMISSION DE LETTRES
MAJUSCULES ET MINUSCULES**

Recommandation UIT-T S.2

(Extrait du *Livre Bleu*)

NOTES

1 La Recommandation S.2 de l'UIT-T a été publiée dans le fascicule VII.1 du Livre Bleu. Ce fichier est un extrait du Livre Bleu. La présentation peut en être légèrement différente, mais le contenu est identique à celui du Livre Bleu et les conditions en matière de droits d'auteur restent inchangées (voir plus loin).

2 Dans la présente Recommandation, le terme «Administration» désigne indifféremment une administration de télécommunication ou une exploitation reconnue.

© UIT 1988, 1993

Droits de reproduction réservés. Aucune partie de cette publication ne peut être reproduite ni utilisée sous quelque forme que ce soit et par aucun procédé, électronique ou mécanique, y compris la photocopie et les microfilms, sans l'accord écrit de l'UIT.

Recommandation S.2

SCHÉMA DE CODAGE UTILISANT L'ALPHABET TÉLÉGRAPHIQUE INTERNATIONAL N° 2 (ATI2) POUR LA TRANSMISSION DE LETTRES MAJUSCULES ET MINUSCULES

(Melbourne, 1988)

Le CCITT,

considérant

(a) que la Recommandation S.1 du CCITT "Alphabet télégraphique international n° 2" (ATI2) permet l'impression de lettres majuscules ou minuscules;

(b) qu'il y a des avantages à établir une norme internationale pour la transmission de lettres majuscules et minuscules à l'aide de l'Alphabet télégraphique international n°2,

recommande à l'unanimité

(1) que la possibilité de transmettre et d'imprimer des lettres majuscules et minuscules soit fondée sur une extension de l'utilisation de l'ATI2;

(2) que l'inversion-chiffres (FS) et l'inversion-lettres (LS) soient les seuls caractères d'inversion utilisés;

(3) que le nombre de caractères d'inversion dans un texte soit aussi réduit que possible;

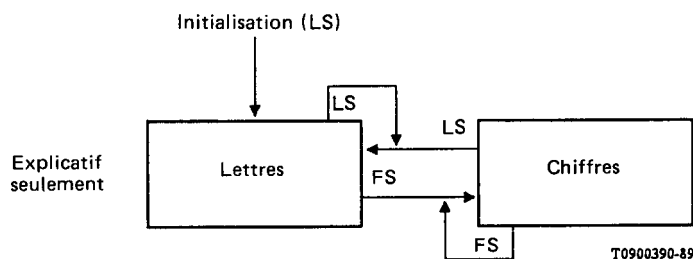
(4) que soient appliqués les principes de fonctionnement décrits dans la présente Recommandation.

1 Portée

1.1 Les équipements terminaux existants utilisant l'ATI2 ne font pas nécessairement la distinction, à l'impression, entre les lettres majuscules et les lettres minuscules. La décision d'imprimer uniquement en majuscules ou uniquement en minuscules relève d'une décision au niveau national et ne dépend pas de combinaisons de codes ATI2 reçus.

1.2 La présente Recommandation spécifie une procédure par laquelle l'équipement terminal peut transmettre des informations permettant au terminal de réception de faire la distinction, à l'impression, entre les lettres majuscules et les lettres minuscules.

1.3 Pour faciliter la compréhension, la figure 1/S.2 montre, schématiquement, la procédure de fonctionnement des équipements terminaux existants, la figure 2/S.2, la procédure de fonctionnement spécifiée dans la présente Recommandation.



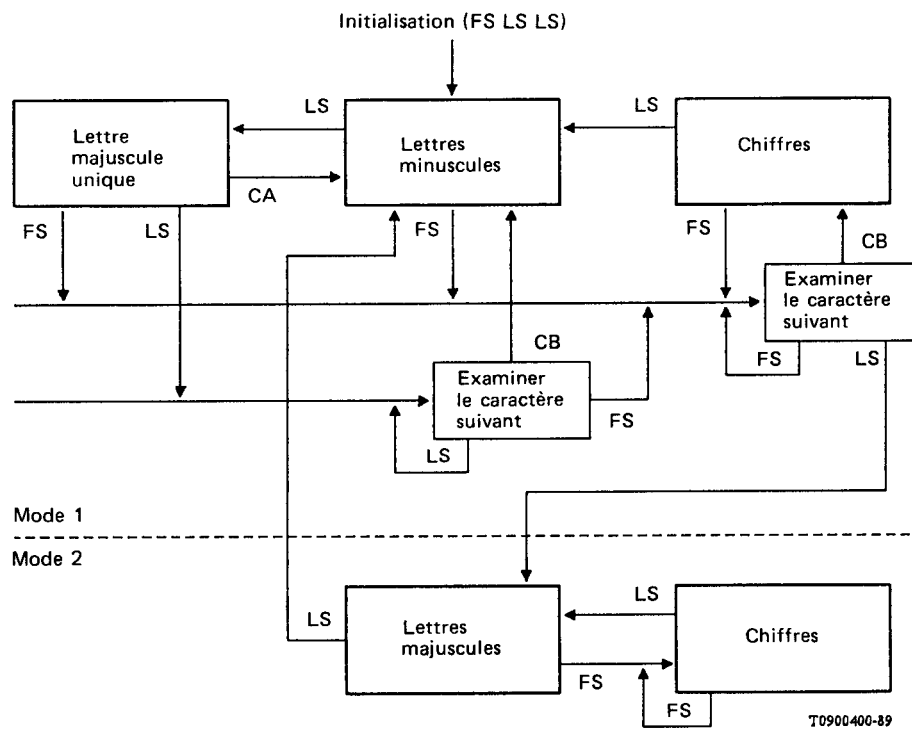
Une transition survient:

LS Au reçu d'un caractère d'inversion-lettres

FS Au reçu d'un caractère d'inversion-chiffres

FIGURE 1/S.2

Procédures de fonctionnement des équipements terminaux existants (ATI2)



Une transition survient:
 LS Au reçu d'un caractère d'inversion-lettres
 FS Au reçu d'un caractère d'inversion-chiffres
 CA Après le traitement d'un caractère autre que d'inversion
 CB Avant le traitement d'un caractère autre que d'inversion

FIGURE 2/S.2

Procédure de fonctionnement des équipements terminaux concernés par la présente Recommandation (AT12)

2 Principes de fonctionnement

2.1 Modes de fonctionnement

2.1.1 Le terminal doit avoir la capacité de fonctionner dans les deux modes suivants:

- mode 1 – émission/réception de lettres minuscules, de lettres majuscules isolées et de chiffres;
- mode 2 – émission/réception de lettres majuscules et de chiffres.

L'introduction de ces deux modes de fonctionnement a pour but de réduire autant que possible le nombre de caractères d'inversion à transmettre.

2.1.2 Au début de toute transmission, on peut normalement supposer que l'équipement en cause suit le mode 1, c'est-à-dire "lettres minuscules". Si une séquence d'initialisation est nécessaire, elle doit être formée d'une séquence contiguë de caractères FS, LS, LS.

2.2 Sélection des modes de fonctionnement

2.2.1 Lorsqu'un équipement terminal fonctionne en mode 1 (lettres minuscules) et qu'il est nécessaire de transmettre une lettre majuscule, il faut désigner cette dernière comme telle en la faisant précéder d'un caractère LS unique. Deux caractères LS sont nécessaires lorsque le caractère venant d'être transmis est un chiffre. Si le caractère suivant est un caractère autre que d'inversion, il sera transmis/imprimé et l'équipement terminal devra revenir au mode "minuscules". Si le caractère venant ensuite est un caractère d'inversion, l'équipement terminal doit être prêt à examiner le caractère suivant.

2.2.2 En mode 1, un caractère FS unique doit faire passer l'équipement terminal du mode "minuscules" à l'émission/réception de chiffres.

2.2.3 En mode 2, un caractère FS ou LS unique doit faire passer l'équipement terminal en mode "chiffres" et "lettres majuscules" respectivement.

2.3 *Sélection du mode de fonctionnement*

2.3.1 Lorsque l'équipement terminal est en mode 1 et doit émettre un groupe d'au moins trois lettres majuscules, sans tenir compte de tout caractère autre qu'une lettre qui les sépare, l'équipement terminal peut, pour améliorer l'efficacité de la transmission, passer en mode 2 (lettres majuscules) et faire précéder toute transmission de lettres subséquentes d'une séquence contiguë formée d'un seul caractère FS et d'un seul caractère LS.

Lorsque l'équipement terminal détecte la séquence FS, LS, il doit passer en mode 2 et imprimer toutes les lettres reçues en majuscules.

2.3.2 Lorsque le terminal est en mode 2 et qu'il faut transmettre une lettre minuscule, il doit passer au mode 1 et faire précéder toute transmission de lettres subséquentes d'un caractère LS unique. Deux caractères LS sont nécessaires lorsque le caractère précédemment transmis est un chiffre.

Lorsque le terminal de réception détecte un ou deux caractères LS, il doit passer au mode 1 et imprimer toutes les lettres reçues ensuite en minuscules.

2.4 *Commande manuelle du terminal*

2.4.1 Pour pouvoir être commandé manuellement, le terminal doit être doté en plus de la touche d'inversion normale, d'une touche de verrouillage des majuscules ou d'une touche de blocage d'inversion, ou des deux.

2.4.2 Lorsque le terminal est en mode 1, il doit détecter l'état de la touche de verrouillage pour les groupes de lettres majuscules. Si cette touche est verrouillée, le terminal doit passer au mode 2 et la transmission du caractère lettre subséquent doit être précédée de la transmission d'une séquence contiguë formée d'un seul caractère FS et d'un seul caractère LS.

2.4.3 Lorsque le terminal est en mode 2, l'équipement doit examiner simultanément la touche "majuscules" (pour des lettres isolées) et la touche des verrouillages de clavier (pour des groupes de lettres). Si ni l'une ni l'autre n'a été actionnée et que l'état de verrouillage n'est pas détecté, le terminal doit passer au mode 1 et la transmission de lettres subséquentes doit être précédée d'un seul caractère LS supplémentaire.

2.4.4 On peut prévoir une touche "démarrage" pour lancer la séquence d'initialisation.

2.5 *Fonctionnement automatique du terminal*

2.5.1 Lorsque le terminal est en mode 1 et que la lettre suivante à transmettre est une majuscule, il doit examiner deux lettres de plus et vérifier si ce sont également des majuscules, en laissant de côté tous les caractères autres que des lettres qui les séparent. Si les trois lettres sont des majuscules, le terminal doit passer au mode 2 et la transmission de lettres subséquentes doit être précédée d'une séquence contiguë formée d'un seul caractère FS et d'un seul caractère LS. Si la première lettre à transmettre est une majuscule mais que l'une des deux lettres qui suivent, ou les deux, ne sont pas des majuscules, l'émission de la première lettre doit être précédée d'un seul caractère LS supplémentaire.

2.5.2 Lorsque le terminal est en mode 2, il doit analyser la lettre suivante à transmettre et si cette dernière est une minuscule, il doit se remettre au mode 1.

3 **Transmission du WRU et réponse**

3.1 Le codage et la transmission du WRU ainsi que la réponse ne sont pas touchés par la présente Recommandation.

4 **Fonctions LS et FS**

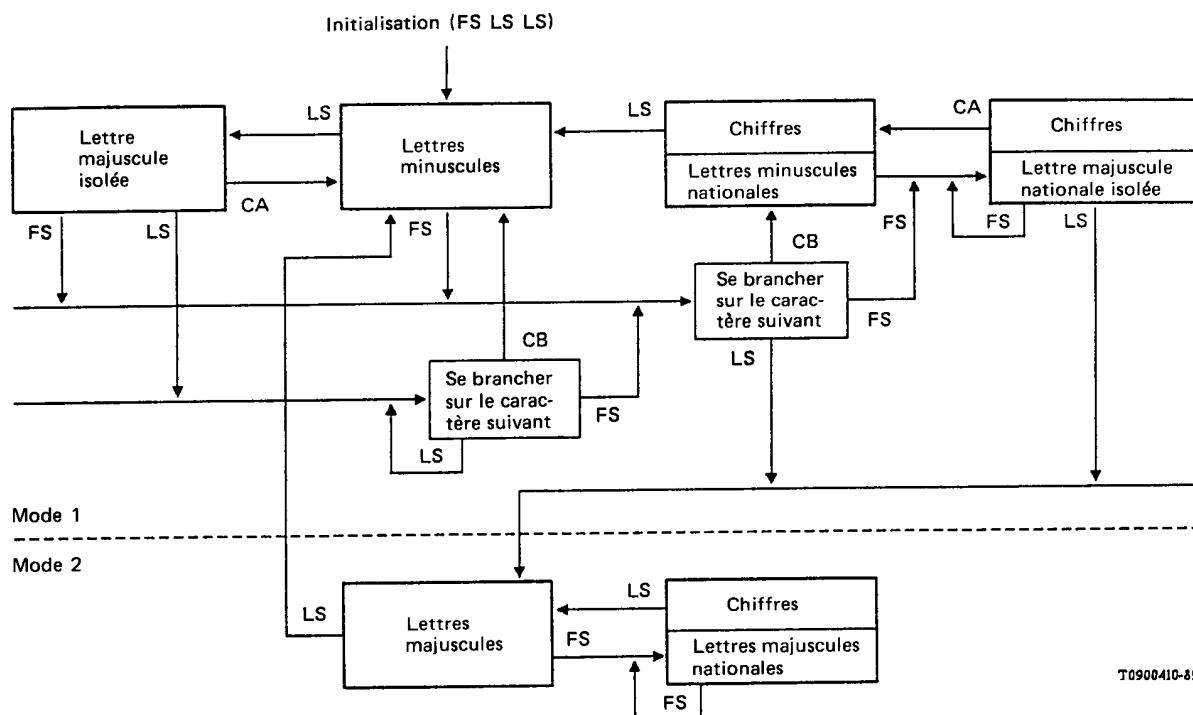
4.1 Il faut noter que dans certaines circonstances, il peut être nécessaire de produire des caractères LS et FS distincts pour les applications nationales.

5 **Versions nationales**

5.1 L'utilisation de la combinaison n° 32 (ATI2) dans une séquence de changement de code ou comme un caractère unique de changement de code pour introduire un alphabet national n'est pas affectée par la présente Recommandation.

5.2 Les principes décrits dans la présente Recommandation peuvent être appliqués à la transmission/impression de lettres minuscules et majuscules dans l'alphabet national.

5.3 La figure 3/S.2 de la présente Recommandation donne quelques directives aux Administrations qui souhaitent introduire des lettres majuscules et minuscules nationales.



T0900410-89

Une transition survient:

- LS Au reçu d'un caractère d'inversion-lettres
- FS Au reçu d'un caractère d'inversion-chiffres
- CA Après le traitement d'un caractère autre que d'inversion
- CB Avant le traitement d'un caractère autre que d'inversion

FIGURE 3/S.2

**Procédure de fonctionnement des équipements terminaux
spécifiés dans la présente Recommandation (AT12)
(version nationale)**