



UNION INTERNATIONALE DES TÉLÉCOMMUNICATIONS

UIT-T

SECTEUR DE LA NORMALISATION
DES TÉLÉCOMMUNICATIONS
DE L'UIT

L.15

(03/93)

**CONSTRUCTION, INSTALLATION ET PROTECTION
DES CÂBLES ET DES ÉQUIPEMENTS
D'INSTALLATIONS EXTÉRIEURES**

**RÉSEAUX DE DISTRIBUTION LOCAUX
OPTIQUES – FACTEURS À PRENDRE
EN CONSIDÉRATION POUR LEUR
CONSTRUCTION**

Recommandation UIT-T L.15

(Antérieurement «Recommandation du CCITT»)

AVANT-PROPOS

L'UIT-T (Secteur de la normalisation des télécommunications) est un organe permanent de l'Union internationale des télécommunications (UIT). Il est chargé de l'étude des questions techniques, d'exploitation et de tarification, et émet à ce sujet des Recommandations en vue de la normalisation des télécommunications à l'échelle mondiale.

La Conférence mondiale de normalisation des télécommunications (CMNT), qui se réunit tous les quatre ans, détermine les thèmes que les Commissions d'études de l'UIT-T doivent examiner et à propos desquels elles doivent émettre des Recommandations.

La Recommandation UIT-T L.15, élaborée par la Commission d'études VI (1988-1993) de l'UIT-T, a été approuvée par la CMNT (Helsinki, 1-12 mars 1993).

NOTES

1 Suite au processus de réforme entrepris au sein de l'Union internationale des télécommunications (UIT), le CCITT n'existe plus depuis le 28 février 1993. Il est remplacé par le Secteur de la normalisation des télécommunications de l'UIT (UIT-T) créé le 1^{er} mars 1993. De même, le CCIR et l'IFRB ont été remplacés par le Secteur des radiocommunications.

Afin de ne pas retarder la publication de la présente Recommandation, aucun changement n'a été apporté aux mentions contenant les sigles CCITT, CCIR et IFRB ou aux entités qui leur sont associées, comme «Assemblée plénière», «Secrétariat», etc. Les futures éditions de la présente Recommandation adopteront la terminologie appropriée reflétant la nouvelle structure de l'UIT.

2 Dans la présente Recommandation, le terme «Administration» désigne indifféremment une administration de télécommunication ou une exploitation reconnue.

© UIT 1994

Droits de reproduction réservés. Aucune partie de cette publication ne peut être reproduite ni utilisée sous quelque forme que ce soit et par aucun procédé, électronique ou mécanique, y compris la photocopie et les microfilms, sans l'accord écrit de l'UIT.

TABLE DES MATIÈRES

	<i>Page</i>
1 Champ d'application.....	1
2 Abréviations	1
3 Concept de couches dans une architecture de réseau	1
3.1 Classification par couches	1
4 Câbles à fibres optiques.....	2
5 Composants optiques passifs.....	2
6 Installation et maintenance du réseau.....	3
7 Alimentation en énergie électrique.....	4
8 Sécurité optique.....	4
9 Autres références concernant les réseaux de distribution locaux	4
Références	4
Annexe A.....	4
A.1 Introduction	4
A.2 Architectures de réseau.....	4

INTRODUCTION

Dans tous les pays, les réseaux de distribution locaux accessibles aux usagers sont presque tous constitués de paires métalliques. Toutefois, le développement récent de l'extension aux réseaux de distribution locaux des techniques d'installation de fibres optiques a permis d'accumuler dans plusieurs pays une expérience substantielle, qui a été prise en compte pour déterminer quelques-uns des facteurs à retenir lors de la construction de réseaux de distribution locaux optiques.

Tout d'abord, il ne faudra peut-être pas se contenter de remplacer les câbles à conducteurs en cuivre par des câbles à fibres optiques car les caractéristiques de ces deux types de câbles diffèrent très sensiblement. Ensuite, les progrès techniques permettent d'espérer une gamme de services beaucoup plus étendue, pouvant offrir aux usagers des accès à large bande. Il faut donc déterminer des architectures de réseau prenant en compte les exigences d'exploitation aussi bien que de maintenance du système.

La présente Recommandation donne des conseils pratiques pour le choix et l'utilisation d'un système optique en vue d'installer des réseaux de distribution optiques. L'annexe à la présente Recommandation décrit plusieurs architectures différentes pour faciliter la compréhension de la question du choix du matériel. Ces conseils sont fondés sur l'expérience acquise principalement à partir des premières applications. L'utilisateur doit être conscient que les progrès rapides déboucheront sur une révision précoce de la présente Recommandation.

RÉSEAUX DE DISTRIBUTION LOCAUX OPTIQUES – FACTEURS À PRENDRE EN CONSIDÉRATION POUR LEUR CONSTRUCTION

(Helsinki, 1993)

1 Champ d'application

La présente Recommandation:

- traite des réseaux de distribution optiques constitués de câbles à fibres monomodes;
- présente des architectures de réseau physique qui ont été utilisées pour répondre aux objectifs du système;
- tient compte des conditions environnementales des zones de desserte des usagers;
- fait référence aux spécifications du système qui sont pertinentes pour les travaux de la Commission d'études XV;
- indique les composants optiques passifs utilisés pour la réalisation du réseau;
- traite de l'installation et de la maintenance;
- prend en considération l'alimentation en énergie électrique;
- prend en considération les spécifications de sécurité optique.

2 Abréviations

Les abréviations utilisées dans la présente Recommandation sont indiquées ci-dessous:

- FTTC Fibre au point de concentration (*fibre to the curb*)
- FTTH Fibre à domicile (*fibre to the home*)
- OFA Amplificateur pour fibres optiques (*optical fibre amplifier*)
- OPS Diviseur de faisceau optique (*optical power splitter*)
- ONT Terminaison de réseau optique (*optical network termination*)
- PON Réseau optique passif (*passive optical network*)
- WDM Multiplexeur par répartition en longueur d'onde (*wavelength division multiplex device*).

3 Concept de couches dans une architecture de réseau

3.1 Classification par couches

Il est utile d'aborder les fonctions d'un réseau sous l'angle d'une classification conceptuelle en couches, chaque couche traitant d'un aspect différent de la structure et du fonctionnement de ce réseau. Une première subdivision de ces fonctions permet de distinguer une couche transport contenant les sous-couches installation physique et configuration de circuit, et une couche logiciel contenant les programmes informatiques utilisés pour faire fonctionner le réseau.

La présente Recommandation porte sur la sous-couche installation physique, qui peut elle-même être subdivisée en trois autres sous-couches comme suit:

- couche fibres optiques;
- couche câble à fibres optiques;
- couche infrastructure.

3.1.1 Couche fibres optiques

Il y a lieu de bien choisir les fibres et leurs techniques d'épissurage. Les fibres monomodes, conformes à la Recommandation G.652, conviennent le mieux à une large gamme de services de télécommunication par réseau de distribution local car elles bénéficient d'une économie d'échelle et ont un potentiel à long terme en matière de services futurs. Les techniques d'épissurage actuellement appliquées aux fibres monomodes permettront de limiter la perte moyenne aux épissures à moins de 0,5 dB. Des composants passifs peuvent être utilisés conjointement avec les fibres optiques, et sont donc considérés comme faisant partie de la couche fibres optiques.

3.1.2 Couche câble à fibres optiques

La détermination de cette couche implique celle de la conception du câble et des grosseurs de fibre convenant à l'architecture adoptée pour le réseau (voir l'article 4).

Cette couche comprendra différentes installations matérielles optiques telles que les manchons de raccordement, les armoires et coffrets pour diviseurs de faisceaux optiques (OPS), multiplexeurs par répartition en longueur d'onde (WDM) et amplificateurs pour fibres optiques (OFA), des connecteurs et des panneaux de raccordement, toutes ces installations subissant des contraintes environnementales spécifiques.

3.1.3 Couche infrastructure

Lorsque cette couche a été réalisée pour des réseaux à conducteurs métalliques, elle se présente généralement sous la forme d'une étoile dont les rayons partent du commutateur. Par conséquent, elle autorisera les opérations d'aiguillages nécessaires à la réalisation des architectures de réseau dont il est question à l'Annexe A. Il s'ensuit que les modifications requises pour les réseaux optiques concernent surtout la façon dont les câbles optiques et les fibres optiques seront posés dans l'installation extérieure. L'adoption d'une installation optique peut toutefois conduire à modifier la disposition de l'installation et à réaliser de nouvelles infrastructures. Par exemple, une conduite unitaire installée pour le réseau à paires métalliques peut être subdivisée et compartimentée à l'aide de tubes de plastique de diamètre approprié destiné chacun à recevoir un câble optique de diamètre plus petit. On accordera également une attention particulière aux structures aériennes porteuses pour câbles optiques.

4 Câbles à fibres optiques

On utilisera des câbles à fibres optiques monomodes conformes aux Recommandations L.10 (câbles) et, normalement, G.652 (fibres), réalisés et installés conformément au manuel intitulé «Construction, installation, raccordement et protection des câbles à fibres optiques» [1].

Il est préférable d'éviter les configurations recourant à un grand nombre de types différents de câbles optiques, pouvant exiger de multiples qualifications pour leur utilisation. L'expérience a montré que les réseaux de distribution locaux pouvaient faire appel aux mêmes câbles que les autres réseaux. La structure ruban est intéressante pour les câbles de forte contenance en fibres; pour les branchements d'abonnés, de petits câbles légers de faible contenance sont nécessaires.

5 Composants optiques passifs

Des directives relatives aux composants optiques passifs sont en préparation et constitueront un nouveau chapitre devant paraître dans la révision du manuel intitulé «Construction, installation, raccordement et protection des câbles à fibres optiques» [1].

Dans la présente Recommandation, un composant optique passif est considéré comme un composant optique dépourvu d'équipements électroniques actifs. Cela signifie qu'aucune conversion électrique/optique n'a lieu à l'intérieur du dispositif. Bien qu'activement alimentés, les amplificateurs pour fibres optiques sont classés dans la catégorie des composants optiques passifs étant donné que leur fonctionnement fait appel à l'émission stimulée d'une fibre dopée aux terres rares, laquelle est en elle-même passive lorsqu'on la considère en relation avec la définition ci-dessus.

Exemples de composants optiques passifs utilisables dans un réseau de distribution local:

- épissures mécaniques et par fusion;
- connecteurs optiques;
- diviseurs de faisceaux optiques (OPS);
- multiplexeurs par répartition en longueur d'onde (WDM);

- affaiblisseurs optiques;
- filtres optiques;
- amplificateurs pour fibres optiques (OFA);
- isolateurs optiques.

D'autres aspects à prendre en considération pour l'utilisation des composants optiques passifs énumérés dans les exemples ci-dessus sont indiqués ci-après:

- Les épissures par fusion et mécaniques sont examinées en détail dans la Recommandation L.12. Le choix de la technique d'épissurage utilisée dans un réseau de distribution local optique dépend d'un certain nombre de facteurs dont, entre autres, la qualité de fonctionnement, le coût, l'emplacement physique, les exigences propres au système et les considérations relatives à la maintenance. Des points d'épissurage sont souvent nécessaires pour assurer un point de concentration.
- Les connecteurs optiques constituent un moyen souple de reconfiguration rapide dans un réseau. Les connecteurs solidarifiés peuvent constituer un point d'accès pour les essais aux fins de la maintenance, l'accès aux essais pouvant aussi se faire par un connecteur par l'intermédiaire d'une sortie de réserve d'un diviseur de faisceau optique (OPS).
- Le diviseur de faisceau optique (OPS) divise la puissance optique émise par la fibre d'entrée entre deux fibres de sortie ou plus. La division peut être égale ou asymétrique entre les fibres de sortie; elle peut être conçue pour intervenir à un taux spécifique pour une longueur d'onde spécifique ou elle peut être rendue insensible dans toute une gamme de longueurs d'onde. Pour le réseau de distribution local, des divisions comprises entre 2 et 32 fibres de sortie sont généralement appropriées.
- Des multiplexeurs par répartition en longueur d'onde (WDM) sont nécessaires pour multiplexer et démultiplexer divers services assurés par différentes longueurs d'onde sur une monofibre. Il peut s'agir soit de simples dispositifs à deux régions de longueur d'onde ou de dispositifs à haute résolution pour distinguer plusieurs dizaines de régions de longueur d'onde proches les unes des autres.
- Des affaiblisseurs optiques avec affaiblissement fixe ou variable sont nécessaires pour ajuster les bilans de puissance optique aux gammes requises.

NOTE – Des affaiblisseurs temporaires, des affaiblisseurs-pinces, par exemple, peuvent être appliqués à des réseaux de fibres sous tension par des techniques de macrocourbure. Celles-ci sont utiles pour ramener la puissance optique à un niveau de sécurité en cas d'exploitation sur un système et pour réduire la puissance réfléchie renvoyée dans un système en provenance d'une extrémité de fibre nue. Ces techniques sont particulièrement applicables à l'exploitation sous tension.

- Des filtres optiques sont nécessaires pour communiquer la région de longueur d'onde requise d'un service et pour refuser d'autres régions de longueur d'onde au service ou des longueurs d'onde d'essai optiques dans un réseau. La réponse spectrale du filtre peut sélectionner des régions de longueurs d'onde très étroites ou très larges selon l'application.
- Les amplificateurs pour fibres optiques (OFA) assurent la compensation des pertes sur les fibres optiques et autres composants passifs.
- Les isolateurs optiques présentent un intérêt particulier pour un réseau complexe du fait qu'ils assurent l'insensibilité aux nombreuses sources de réflexion optique intrinsèques à la conception des réseaux de distribution locaux. Ils peuvent de plus être utilisés pour isoler certaines sections d'un réseau pour les besoins de l'exploitation sous tension pendant la maintenance.

6 Installation et maintenance du réseau

Les procédures d'installation et de maintenance sont des questions extrêmement importantes à prendre en considération lorsque l'on considère les coûts du déploiement futur des fibres optiques dans les réseaux de distribution locaux.

Chaque fois que c'est possible, les procédures d'installation ne doivent exiger qu'un faible niveau de compétence de la part du personnel. Toutes les étapes de la construction du réseau peuvent faire l'objet d'un contrôle optique et les raccords d'enveloppes doivent être fermés après qu'un essai complet ait été effectué. Des méthodes d'épissurage avec prévision des pertes d'épissure peuvent être avantageuses.

La maintenance du réseau doit être assurée chaque fois que c'est possible alors que le système est sous tension, les dérangements devant être détectés, diagnostiqués et réparés sans interruption de service. La maintenance d'un réseau optique en employant, par exemple, des OTDR et des techniques avec pinces peut être utilisée en complément des processus de surveillance de la transmission point à point.

L'acheminement en diversité, qui assure un réseau de secours, permettra l'utilisation de techniques de maintenance prévues, c'est-à-dire ne constituant pas une réaction, pour la relève des dérangements dans le réseau. L'acheminement en diversité revêt une importance particulière pour les sections d'un réseau génératrices de recettes élevées ou à haut risque.

Ce point nécessite un complément d'étude sur la base de l'expérience acquise avec les réseaux de distribution locaux optiques pour entrer plus en détail dans les conseils donnés dans le présent paragraphe.

7 Alimentation en énergie électrique

Les réseaux de distribution locaux optiques peuvent poser un problème pour l'alimentation en énergie des terminaisons de réseaux optiques (ONT). Toutes les expériences effectuées à ce jour font appel à l'alimentation secteur ou à un réseau auxiliaire d'alimentation par conducteurs métalliques. La perte de secteur représente un risque élevé de perte de service pour ces systèmes. Une solution à ce problème doit être trouvée pour permettre le déploiement massif de réseaux de distribution locaux optiques.

8 Sécurité optique

Ce point nécessite un complément d'étude.

Il convient de se reporter, le cas échéant, aux normes internationales en la matière, comme la publication 825 de la CEI par exemple.

9 Autres références concernant les réseaux de distribution locaux

L'attention est en particulier appelée sur le Guide des réseaux locaux en cours d'élaboration par le Groupe de travail XV/4 [2].

Références

- [1] Manuel du CCITT Construction, installation, raccordement et protection des câbles à fibres optiques, UIT, Genève, 1988.
- [2] CCITT – Rapports COM XV-R 60 et R 65, Groupe de travail XV/4 (Guide des réseaux locaux).

Annexe A

(Cette annexe fait partie intégrante de la présente Recommandation)

A.1 Introduction

Le contenu de la présente annexe est le résultat de l'étroite coopération entre les Commissions d'études VI et XV. La Commission d'études VI a tenu compte de la contribution de la Commission d'études XV pour la compilation des informations utiles et essentielles contenues dans la présente annexe.

A.2 Architectures de réseau

A.2.1 Considérations générales

Le choix d'une architecture de réseau donnée et du matériel de l'installation optique avec laquelle il est construit doit avoir pour but d'assurer une infrastructure transparente qui permet de répondre à la fois aux besoins actuels et aux besoins futurs. Cela permet d'effectuer un choix de différents systèmes de transmission, selon les besoins variables du service. La Commission d'études XV étudie la qualité de transmission des systèmes qui conduit à des contraintes en matière de qualité physique et optique du matériel, concernant par exemple:

- l'affaiblissement (dû aux pertes dans les multiplexeurs par répartition en longueur d'onde (WDM), les diviseurs de faisceaux optiques (OPS), les fibres, les épissures, et la rétrodiffusion; les amplificateurs pour fibres optiques (OFA) viennent contrebalancer l'affaiblissement);
- l'affaiblissement d'adaptation optique (dû aux réflexions dans les multiplexeurs par répartition en longueur d'onde (WDM), les diviseurs de faisceaux optiques (OPS), les épissures, les connecteurs et la rétrodiffusion de Rayleigh de la fibre);

- la paradiaphonie ou directivité (dus aux multiplexeurs par répartition en longueur d'onde (WDM));
- la télédiaphonie ou isolement (dus aux multiplexeurs par répartition en longueur d'onde (WDM));
- la dispersion (due à la fibre);
- les non-linéarités (dus aux amplificateurs pour fibres optiques (OFA) et aux lasers de grande puissance);
- les contraintes mécaniques et environnementales.

Certains de ces paramètres peuvent être extrêmement importants dans divers systèmes de transmission. Leur dépendance de la longueur d'onde doit être évaluée et prise en compte. Tel est le cas, par exemple, pour l'affaiblissement d'adaptation dans la TV analogique ainsi que pour l'affaiblissement d'adaptation dans les systèmes bidirectionnels. De ce fait, il est important lors de la conception et de la construction d'un réseau de distribution local optique d'accorder une attention particulière à ces aspects inhérents de la qualité, ainsi qu'aux aspects énoncés par la Commission d'études XV.

A.2.2 Les diverses architectures

Le réseau optique peut pénétrer ou non dans les locaux de l'utilisateur; d'autre part, l'interface physique entre la terminaison de réseau optique et les terminaux de l'utilisateur peut faire appel à des fibres optiques, à des paires métalliques ou à une liaison hertzienne. La terminaison de réseau optique (ONT) convertit le signal optique en signal électrique et inversement. Elle peut être située sur le domaine public (point de concentration) ou dans les locaux de l'utilisateur et desservir un ou plusieurs usager(s). Le réseau optique peut être exploité en multiplexage actif, en système passif ou en réseau hybride actif/passif. Des services bidirectionnels peuvent être mis en œuvre à l'aide d'un multiplexeur par répartition en longueur d'onde (WDM) ou d'un équipement duplex sur une seule fibre. Le réseau passif ne fait pas appel à la régénération des signaux à l'intérieur de l'installation extérieure du réseau de distribution local.

Un réseau optique est constitué de liaisons optiques interconnectées aux nœuds de réseau. Par convention, les termes «arborescent» et «en étoile» sont couramment admis pour qualifier les configurations de réseau dont les liaisons optiques s'interconnectent aux nœuds de réseau. Analogues dans leur configuration, ces réseaux sont définis pour les besoins de la présente Recommandation de la manière suivante:

- les réseaux arborescents ont des composants passifs aux nœuds de réseau pour interconnecter les liaisons optiques;
- les réseaux en étoile ont des dispositifs actifs aux nœuds de réseau pour interconnecter les liaisons optiques.

Les Figures 1 à 4 illustrent les configurations de plusieurs architectures, chacune étant examinée ci-dessous.

A.2.2.1 Point à point (Figure 1)

Cette architecture utilise au moins une fibre optique spécialisée entre le commutateur et l'utilisateur. Une telle méthode peut convenir dans le cas d'utilisateurs qui ont besoin de grandes largeurs de bande et/ou d'une sécurité élevée. L'affaiblissement optique très limité de cette architecture permet d'augmenter la distance maximale séparant l'utilisateur du commutateur, par rapport à un réseau arborescent. On peut aussi en profiter pour utiliser des dispositifs optoélectroniques d'une technologie plus simple. Un autre avantage de l'architecture point à point est la possibilité d'installer des commutateurs moins nombreux mais de plus grande taille.

A.2.2.2 Etoile multiple (Figure 2)

Il s'agit d'un réseau qui partage chaque fibre entre plusieurs usagers, en utilisant des multiplexeurs électro-optiques dans le réseau. La liaison entre le commutateur et le nœud distant est fortement multiplexée; entre le nœud distant et la terminaison de réseau optique (ONT), on peut utiliser une fibre multiplexée ou spécialisée. Les circuits électroniques actifs dans le nœud distant réduisent le nombre de fibres nécessaires entre celui-ci et le commutateur. Dans les réseaux «Fibre à domicile» (FTTH), la terminaison de réseau optique (ONT) est située dans les locaux de l'utilisateur. Elle est située sur le domaine public (limite de propriété, voirie, etc.) ou dans des locaux communs pour les réseaux «Fibre au point de concentration» (FTTC). Les paires métalliques, les paires coaxiales ou les liaisons hertziennes provenant d'un groupe d'utilisateurs sont multiplexées sur une même fibre dans la terminaison de réseau optique (ONT).

La remise à niveau ultérieure du réseau pour la fourniture de services en large bande n'est pas aussi facile que pour la configuration point à point ou arborescente. Le partage d'une fibre entre le nœud distant et l'abonné peut toutefois suffire, le temps de remplacer les paires métalliques par des fibres optiques dans le réseau de distribution local, avant l'introduction des services à large bande.

A.2.2.3 Arborescence (Figure 3)

Il s'agit d'un réseau passif qui partage chaque fibre entre plusieurs usagers en utilisant des diviseurs OPS, sans faire appel à des dispositifs électro-optiques à l'intérieur du réseau. L'emploi de diviseurs de faisceaux optiques (OPS) permet de dégager sur un réseau optique passif (PON) des liaisons optiques à large bande jusqu'à domicile (FTTH). La diffusion non sélective de programmes de télévision ou d'autres services unidirectionnels à large bande depuis un commutateur peut être assurée par un multiplexage électro-optique. La maintenance optique du réseau peut se révéler complexe, étant donné la difficulté d'effectuer des essais en présence des diviseurs optiques insérés dans le réseau.

A.2.2.4 Anneau (Figure 4)

L'anneau ou la boucle commence et se termine au même commutateur. Cette architecture est cependant équivalente, sur le plan logique, à une des architectures précédentes ou à une combinaison de deux ou de plusieurs de celles-ci. Des exemples sont donnés aux Figures 4a (configuration point à point) et 4b (configuration en double étoile). La multiplicité des trajets d'acheminement possibles dans cette configuration procure un avantage particulier en termes de fiabilité et de maintenabilité.

A.2.3 Utilisation d'architectures différentes

L'architecture du réseau doit être choisie en tenant compte des services à fournir, de la densité des usagers, des zones de rattachement aux commutateurs, de l'exploitation et de la maintenance du réseau et des techniques disponibles.

Les câbles à fibres optiques ont été déployés dans les réseaux de distribution locaux de plusieurs pays afin d'assurer les services téléphoniques conventionnels en plus des services vidéo et des services numériques à grande vitesse. A l'état actuel des choses, des architectures de réseau différentes ont été utilisées, en fonction des services à assurer et de la distribution vers les abonnés.

Afin d'assurer des services à large bande ou à grande vitesse (tels que les services vidéo et les services numériques à grande vitesse), toutes les architectures de réseau susmentionnées ont été utilisées. Pour les services téléphoniques conventionnels (qui peuvent également être assurés par des circuits métalliques), une certaine forme de partage des fibres optiques entre un groupe d'usagers peut être appliquée dans le but d'éviter des travaux civils supplémentaires et de réduire le nombre des équipements actifs dans le réseau.

Un complément d'étude est nécessaire avant d'aboutir à une conclusion concernant le choix de l'architecture du réseau.

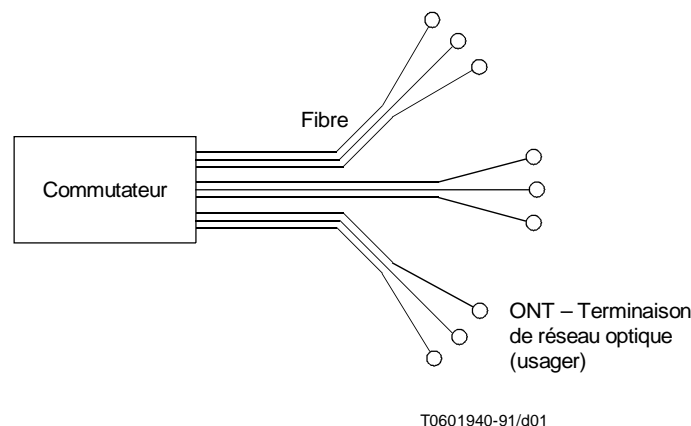


FIGURE 1/L.15
Point à point (étoile)

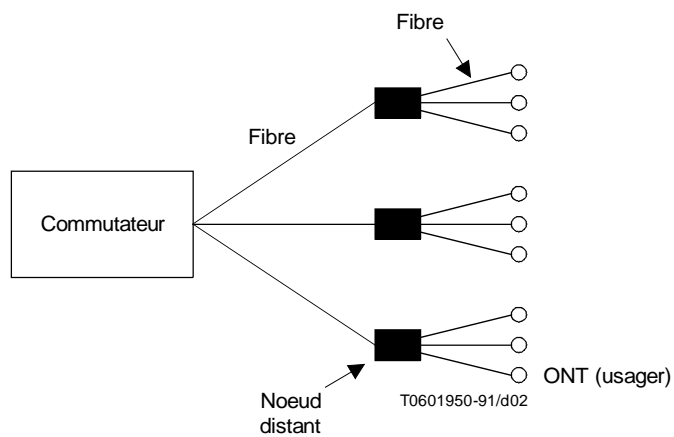


FIGURE 2a/L.15
Etoile multiple (double)

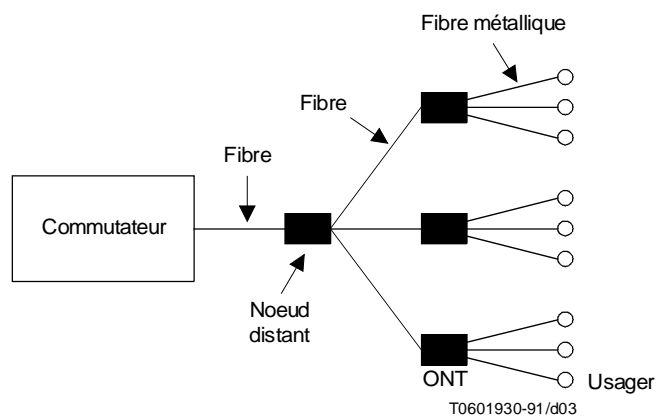


FIGURE 2b/L.15
Etoile multiple (triple)

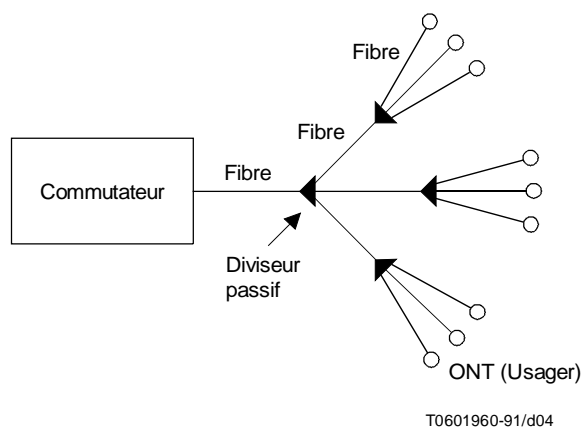


FIGURE 3/L.15
Arborescence

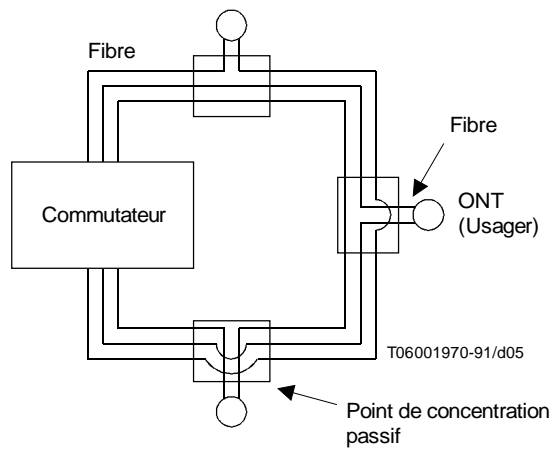


FIGURE 4a/L.15
Anneau (de type point à point)

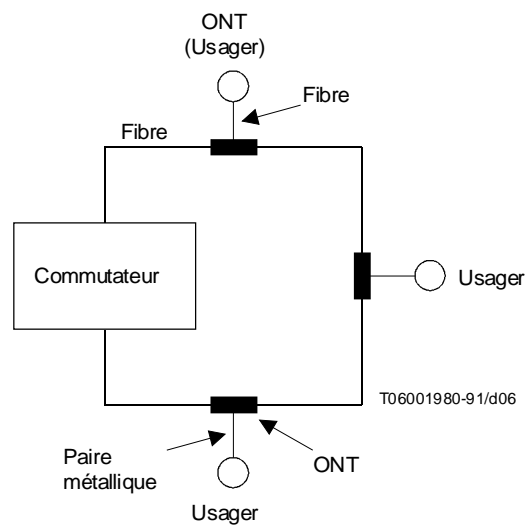


FIGURE 4b/L.15
Anneau (de type étoile multiple/double)

Note des Figures 1 à 4:

Deux options de raccords d'abonnés, par fibres ou par paires métalliques, sont présentées.