

Union internationale des télécommunications

**UIT-T**

SECTEUR DE LA NORMALISATION  
DES TÉLÉCOMMUNICATIONS  
DE L'UIT

**K.66**

(12/2004)

SÉRIE K: PROTECTION CONTRE LES  
PERTURBATIONS

---

**Protection des locaux clients contre les  
surtensions**

Recommandation UIT-T K.66



## Recommandation UIT-T K.66

### Protection des locaux clients contre les surtensions

#### Résumé

La présente Recommandation:

- indique les Recommandations relatives aux configurations équipotentielles et à la mise à la terre des équipements de télécommunication dans les locaux résidentiels et commerciaux des clients;
- fait état de la Rec. UIT-T K.21 relative aux prescriptions d'immunité des équipements;
- recommande les prescriptions de mise à la terre et d'établissement de liaisons équipotentielles à appliquer en coordination avec les prescriptions d'immunité de la Rec. UIT-T K.21 et les prescriptions de sécurité de la publication CEI 60950-1;
- recommande les méthodes d'installation relatives à la mise à la masse de tous les services et à l'installation de dispositifs de protection contre les surtensions (SPD, *surge protective device*);
- donne un aperçu des problèmes liés à la mise à la terre et à l'établissement de liaisons équipotentielles et préconise des solutions pour remédier à ces problèmes, dont les suivantes:
  - 1) des méthodes permettant d'améliorer la mise à la terre et la liaison équipotentielle;
  - 2) des méthodes permettant de renforcer la protection externe des équipements;
  - 3) des prescriptions spéciales d'immunité et de sécurité;
- préconise les responsabilités à définir pour assurer la protection dans les locaux clients;
- fait état du projet de publication CEI 62305-3 relative à la protection contre les décharges directes de foudre.

#### Source

La Recommandation UIT-T K.66 a été approuvée le 14 décembre 2004 par la Commission d'études 5 (2005-2008) de l'UIT-T selon la procédure définie dans la Recommandation UIT-T A.8.

## AVANT-PROPOS

L'UIT (Union internationale des télécommunications) est une institution spécialisée des Nations Unies dans le domaine des télécommunications. L'UIT-T (Secteur de la normalisation des télécommunications) est un organe permanent de l'UIT. Il est chargé de l'étude des questions techniques, d'exploitation et de tarification, et émet à ce sujet des Recommandations en vue de la normalisation des télécommunications à l'échelle mondiale.

L'Assemblée mondiale de normalisation des télécommunications (AMNT), qui se réunit tous les quatre ans, détermine les thèmes d'étude à traiter par les Commissions d'études de l'UIT-T, lesquelles élaborent en retour des Recommandations sur ces thèmes.

L'approbation des Recommandations par les Membres de l'UIT-T s'effectue selon la procédure définie dans la Résolution 1 de l'AMNT.

Dans certains secteurs des technologies de l'information qui correspondent à la sphère de compétence de l'UIT-T, les normes nécessaires se préparent en collaboration avec l'ISO et la CEI.

## NOTE

Dans la présente Recommandation, l'expression "Administration" est utilisée pour désigner de façon abrégée aussi bien une administration de télécommunications qu'une exploitation reconnue.

Le respect de cette Recommandation se fait à titre volontaire. Cependant, il se peut que la Recommandation contienne certaines dispositions obligatoires (pour assurer, par exemple, l'interopérabilité et l'applicabilité) et considère que la Recommandation est respectée lorsque toutes ces dispositions sont observées. Le futur d'obligation et les autres moyens d'expression de l'obligation comme le verbe "devoir" ainsi que leurs formes négatives servent à énoncer des prescriptions. L'utilisation de ces formes ne signifie pas qu'il est obligatoire de respecter la Recommandation.

## DROITS DE PROPRIÉTÉ INTELLECTUELLE

L'UIT attire l'attention sur la possibilité que l'application ou la mise en œuvre de la présente Recommandation puisse donner lieu à l'utilisation d'un droit de propriété intellectuelle. L'UIT ne prend pas position en ce qui concerne l'existence, la validité ou l'applicabilité des droits de propriété intellectuelle, qu'ils soient revendiqués par un Membre de l'UIT ou par une tierce partie étrangère à la procédure d'élaboration des Recommandations.

A la date d'approbation de la présente Recommandation, l'UIT n'avait pas été avisée de l'existence d'une propriété intellectuelle protégée par des brevets à acquérir pour mettre en œuvre la présente Recommandation. Toutefois, comme il ne s'agit peut-être pas de renseignements les plus récents, il est vivement recommandé aux responsables de la mise en œuvre de consulter la base de données des brevets du TSB.

© UIT 2005

Tous droits réservés. Aucune partie de cette publication ne peut être reproduite, par quelque procédé que ce soit, sans l'accord écrit préalable de l'UIT.

## TABLE DES MATIÈRES

	<b>Page</b>
1	Domaine d'application ..... 1
2	Références normatives..... 1
3	Définitions ..... 3
4	Abréviations..... 3
5	Responsabilité..... 5
5.1	Propriétaire du bâtiment ..... 5
5.2	Fabricant..... 5
5.3	Opérateur du réseau..... 6
5.4	Abonné ..... 6
6	Gestion des risques ..... 6
6.1	Facteurs dommageables..... 6
6.2	Evaluation des risques ..... 8
6.3	Réduction des risques ..... 8
7	Objectifs des configurations équipotentielles et de la mise à la terre..... 9
8	Prescriptions de protection ..... 9
8.1	Installation d'équipotentialité ..... 9
8.2	Distribution de l'alimentation en courant alternatif et dispositifs de protection contre les surtensions (SPD) ..... 13
8.3	Lignes de télécommunication et dispositifs de protection contre les surtensions (SPD) ..... 13
8.4	Sélection de dispositifs de protection contre les surtensions (SPD) pour installation au point d'entrée..... 14
9	Installation de dispositifs de protection contre la foudre (SPD) (dispositifs de protection primaire) ..... 15
9.1	Méthodes d'installation de dispositifs de protection contre la foudre (SPD) (protection primaire) pour différents réseaux de distribution électrique ..... 15
9.2	Exemples de méthodes d'installation répondant aux conditions à observer pour des câbles d'équipotentialité courts ..... 15
9.3	Emplacement du dispositif de protection contre les surtensions (SPD)..... 20
9.4	Considérations liées à la sécurité..... 20
10	Unités de protection de combinaison..... 20
10.1	Unité CPU unique..... 20
10.2	Unités CPU multiples ..... 21
11	Implémentation ..... 22
12	Installations à grande échelle..... 22

	<b>Page</b>
Annexe A – Méthodes d'installation de différents schémas d'alimentation.....	24
A.1    Méthode d'installation des schémas d'alimentation TN-S.....	24
A.2    Méthode d'installation des schémas d'alimentation TN-C-S.....	27
A.3    Méthode d'installation des schémas d'alimentation TN-C .....	32
A.4    Méthode d'installation des schémas d'alimentation TT .....	35
A.5    Méthode d'installation des schémas d'alimentation IT .....	41
Annexe B – Solutions des problèmes de mise à la terre et d'établissement d'une liaison équipotentielle .....	46
B.1    Méthodes permettant d'améliorer la mise à la terre et les liaisons équipotentielles.....	46
B.2    Méthodes de mise en place d'une protection externe supplémentaire sur l'équipement.....	46
B.3    Prescriptions spéciales d'immunité et de sécurité.....	46
Appendice I – Scénarios de mise à la terre et d'établissement de liaison équipotentielle .....	46
Appendice II – Exemples de mesures d'atténuation pour différentes installations d'alimentation.....	50
II.1    Schémas TN-C et TN-C-S.....	50
II.2    Schémas TT et IT .....	51
Appendice III – Trajets des surintensités et différences de potentiel qui en résultent.....	51
Appendice IV – Prescriptions spéciales d'immunité et de sécurité.....	54

## Introduction

Une protection contre les surtensions peut être nécessaire pour assurer la sécurité des personnes et la protection de l'équipement. Pour assurer cette protection, il faut relier les services et les écrans métalliques à la terre du bâtiment et installer des parafoudres (SPD, *surge protective device*) au point d'entrée dans le bâtiment sur les conducteurs d'alimentation et de télécommunication. Ainsi, les personnes utilisant ces services seront moins exposées à des risques de blessure en cas de coupure du courant alternatif ou pendant des tempêtes orageuses. Ces méthodes assureront également un niveau de protection pour les équipements connectés à un ou plusieurs de ces services. Dans les régions que l'opérateur du service juge comme n'étant exposées à aucun risque, le propriétaire du bâtiment peut choisir d'installer la protection au point d'entrée dans le bâtiment, pour prévenir toute blessure ou les dommages aux équipements.

L'utilisation et l'interconnexion accrues d'équipements de télécommunication électroniques complexes, tels que des terminaux, modems et ordinateurs RNIS, dans les bâtiments des clients, obligent à apporter un soin particulier à la protection contre les surtensions et les surintensités. On entend par surtensions et surintensités l'exposition du câble de télécommunication de desserte et de la ligne d'alimentation à la foudre, ainsi que le couplage des tensions en courant alternatif sur le câble de télécommunication dû à des pannes du système d'alimentation externe. Une liaison équipotentielle convenablement configurée à l'intérieur du bâtiment favorise l'obtention de la protection nécessaire, tout en contribuant à assurer la sécurité des utilisateurs de l'équipement terminal.

La publication CEI 60950-1 [7] suppose en principe que l'opérateur d'un réseau de télécommunication installera la protection contre les surtensions au point de terminaison du réseau pour empêcher que les surtensions ne dépassent 1,5 kV dans la majorité des cas. Pour ce faire, on installe généralement une protection primaire dans les régions exposées à la foudre. La limitation de la surtension à 1,5 kV, pour la majeure partie de la vitesse de montée di/dt généralement attendue, dans le cas d'une décharge directe touchant les locaux ou un des services, exige l'utilisation de techniques appropriées de mise à la terre et d'établissement de liaisons équipotentielles.

La présente Recommandation traite notamment des modalités de partage des responsabilités en matière de protection entre le fournisseur du service et le client. En règle générale, une protection contre les surtensions s'est révélée nécessaire pour les équipements terminaux qui relevaient auparavant de la responsabilité des opérateurs de réseau. En raison de la libéralisation des télécommunications, le client peut aujourd'hui être propriétaire de ce type d'équipement. Ce mode de détention par le client en pleine propriété est appelé à s'étendre encore à de plus nombreux types d'équipements dans l'avenir. Il serait normal que l'environnement électromagnétique des locaux clients soit le principal facteur de dimensionnement pour les besoins de protection de l'équipement, et non pas la propriété de celui-ci. L'incidence de l'environnement électromagnétique dépend d'une part du type et de la probabilité d'apparition des phénomènes électromagnétiques et, d'autre part, de la configuration physique de l'installation de l'équipement. L'efficacité de la protection exige que le fournisseur du service ait accès à une barre d'équipotentialité (EBB, *equipotential bonding bar*) conforme à la publication CEI 60364-1 [4] et à la présente Recommandation. Comme certaines des pratiques nécessaires à la réalisation d'une mise à la terre et d'une liaison équipotentielle satisfaisantes sont indépendantes de la volonté de l'opérateur du réseau de télécommunication, la présente Recommandation confie la responsabilité de ces tâches à d'autres parties, par exemple le propriétaire ou l'occupant du bâtiment. Il est évident que les installations électriques des bâtiments constituent un élément de la protection nécessaire à la sécurité et qu'elles relèvent de la responsabilité du propriétaire du bâtiment.

La réalisation d'une mise à la terre et d'une liaison équipotentielle satisfaisantes, qui ne pose généralement aucune difficulté dans les nouveaux bâtiments, constitue l'idée maîtresse de la présente Recommandation. Pour les bâtiments existants, il peut être difficile et onéreux d'améliorer l'installation. En pareil cas, d'autres méthodes de protection de l'installation (client et équipement) sont définies dans l'Annexe B.





## Recommandation UIT-T K.66

### Protection des locaux clients contre les surtensions

#### 1 Domaine d'application

La présente Recommandation:

- définit les pratiques d'installation de dispositifs de protection dans les locaux résidentiels et commerciaux des clients;
- est censée respecter les règles imposées dans la publication CEI 60364-5-54 [6] ou par des organismes de normalisation nationaux pour les installations d'alimentation à courant alternatif;
- vise à être appliquée aux nouvelles installations ainsi qu'à l'extension et à l'amélioration des installations existantes;
- vise à encourager la planification de la compatibilité électromagnétique et de la sécurité, qui devrait comporter des schémas d'équipotentialité et de mise à la terre tenant compte des essais d'installation et des diagnostics;
- n'a pas pour objet de remplacer les réglementations nationales relatives aux configurations d'équipotentialité et à la mise à la terre.

Pour les prescriptions d'immunité des équipements de télécommunication, voir la Rec. UIT-T K.21 [17]. Les niveaux admissibles des émissions électromagnétiques sont indiqués dans la publication CISPR 22 [1], ou dans les réglementations nationales. En ce qui concerne la nécessité de dispositifs de protection contre les surtensions, voir la Rec. UIT-T K.11 [15], la Rec. UIT-T K.39 [20], la Rec. UIT-T K.46 [21], la Rec. UIT-T K.47 [22] et la publication CEI 62305-2 [14]. En ce qui concerne la nécessité d'un système de protection contre la foudre (LPS, *lightning protection system*), voir la publication CEI 62305-2 [14] et les réglementations nationales.

La présente Recommandation traite des bâtiments des clients, y compris les installations résidentielles et commerciales.

La présente Recommandation n'a pas force obligatoire. Elle vise simplement à favoriser l'utilisation par les opérateurs et les régulateurs de méthodes de protection constituant la "meilleure pratique".

Les éléments exposés à une élévation du potentiel de terre (EPR, *earth potential rise*) en courant alternatif – les sous-stations, par exemple – peuvent nécessiter des mesures de protection supplémentaires. Voir les Directives, Volumes VII et VIII.

#### 2 Références normatives

La présente Recommandation se réfère à certaines dispositions des Recommandations UIT-T et textes suivants qui, de ce fait, en sont partie intégrante. Les versions indiquées étaient en vigueur au moment de la publication de la présente Recommandation. Toute Recommandation ou tout texte étant sujet à révision, les utilisateurs de la présente Recommandation sont invités à se reporter, si possible, aux versions les plus récentes des références normatives suivantes. La liste des Recommandations de l'UIT-T en vigueur est régulièrement publiée. La référence à un document figurant dans la présente Recommandation ne donne pas à ce document, en tant que tel, le statut d'une Recommandation.

- [1] CISPR 22 Ed. 3.0 b (1997), *Appareils de traitement de l'information – Caractéristiques des perturbations radioélectriques – Limites et méthodes de mesure*.
- [2] CEI 60050, *Vocabulaire Electrotechnique international*, Chapitres 604 et 826.
- [3] CEI 61024, *Protection des structures contre la foudre*.

- [4] CEI 60364-1 (2001-08), *Installations électriques des bâtiments – Partie 1: Principes fondamentaux, détermination des caractéristiques générales, définitions.*
- [5] CEI 60364-4-44 (2003-12), *Installations électriques des bâtiments – Partie 4 – Chapitre 44: Protection pour assurer la sécurité – Protection contre les perturbations de tension et les perturbations électromagnétiques. Section 444: Protection contre les brouillages électromagnétiques (EMI, electromagnetic interferences) dans les installations des bâtiments.*
- [6] CEI 60364-5-54 (2002-06), *Installations électriques des bâtiments – Partie 5 – Chapitre 54: Choix et mise en œuvre des matériels électriques – Mises à la terre, conducteurs de protection et conducteurs d'équipotentialité de protection.*
- [7] CEI 60950-1 (2001-10), *Matériels de traitement de l'information – Sécurité – Partie 1: Prescriptions générales.*
- [8] CEI 61643-1 (2002-01), *Dispositifs de protection contre les surtensions connectés aux réseaux de distribution basse tension – Partie 1: Prescriptions de fonctionnement et méthodes d'essai.*
- [9] CEI 61643-12 (2002-02), *Parafoudres basse tension – Partie 12: Parafoudres connectés aux réseaux de distribution basse tension – Principes de choix et d'application.*
- [10] CEI 61643-21 (2000-09), *Parafoudres basse tension – Partie 21: Parafoudres connectés aux réseaux de télécommunications – Prescriptions de fonctionnement et méthodes d'essai.*
- [11] CEI 61643-22 (2004-11), *Parafoudres basse tension – Partie 22: Parafoudres connectés aux réseaux de signaux et de télécommunications – Principes de choix et d'application.*
- [12] CEI 61663-2 (2001-03), *Protection contre la foudre – Lignes de télécommunication – Partie 2: Lignes utilisant des conducteurs métalliques.*
- [13] CEI/TR 62102 Ed.2, *Sécurité électrique – Classification des interfaces pour les matériels destinés à être connectés à des réseaux de traitement de l'information et de communication.*
- [14] CEI 62305-2 (projet) Ed. 1, *Protection contre la foudre – Partie 2: Gestion des risques.*
- [15] Recommandation UIT-T K.11 (1993), *Principes de la protection contre les surtensions et les surintensités.*
- [16] Recommandation UIT-T K.12 (2000), *Caractéristiques des parafoudres à gaz destinés à la protection des installations de télécommunication.*
- [17] Recommandation UIT-T K.21 (2003), *Immunité des équipements de télécommunication installés dans les locaux d'abonné aux surtensions et aux surintensités.*
- [18] Recommandation UIT-T K.27 (1996), *Configurations équipotentielle et mise à la terre dans les bâtiments de télécommunication.*
- [19] Recommandation UIT-T K.31 (1993), *Configurations équipotentielle et mise à la terre des installations de télécommunication à l'intérieur d'un bâtiment d'abonné.*
- [20] Recommandation UIT-T K.39 (1996), *Evaluation des risques d'endommagement des installations de télécommunication par la foudre.*
- [21] Recommandation UIT-T K.46 (2003), *Protection des lignes de télécommunication à conducteurs métalliques symétriques contre les surtensions induites par la foudre.*
- [22] Recommandation UIT-T K.47 (2000), *Protection des lignes de télécommunication à conducteurs métalliques contre les décharges directes de foudre.*

- [23] Recommandation UIT-T K.65 (2004), *Spécifications relatives aux surtensions et aux surintensités pour les modules de terminaison avec des contacts pour les ports d'essais ou les limiteurs de surtension.*
- [24] CEI 62305-3 (projet) Ed. 1, *Protection contre la foudre – Partie 3: Dommages physiques sur les structures et risques humains.*
- [25] CEI 61643-311 (2001-10), *Composants pour parafoudres basse tension – Partie 311: Spécifications pour les tubes à décharge dans un gaz (TDG).*
- [26] CEI 62305-4 (projet) Ed. 1, *Protection contre la foudre – Partie 4: Systèmes électriques et électroniques dans des structures.*

### 3 Définitions

Dans la présente Recommandation, on utilise des définitions relatives à la mise à la terre qui sont déjà établies dans la publication CEI 60050 [2], l'objectif visé étant de maintenir la conformité. Les définitions de la Rec. UIT-T K.27 [18] relative aux configurations équipotentielles et à la mise à la terre s'appliquent également.

**3.1 prise de terre fonctionnelle:** une prise de terre fonctionnelle (FE) est utilisée pour permettre la réalisation de la fonction de signalisation prévue de l'équipement de télécommunication. Cette fonction peut comporter une signalisation avec retour par la terre.

**3.2 limite de réseau:** il s'agit du point de démarcation entre le réseau de l'opérateur et le réseau (privé) du client.

**3.3 point de terminaison de réseau:** point physique à la limite d'un réseau censé accepter la connexion d'un équipement terminal ou être interconnecté à un autre réseau (référence CEI/TR 62102 [13]).

**3.4 unité de terminaison de réseau:** équipement appartenant à l'opérateur et constituant la limite du réseau.

**3.5 borne d'équipotentialité:** borne prévue pour permettre le raccordement rapide de conducteurs d'équipotentialité au point d'entrée des services. La borne d'équipotentialité est connectée à la borne de terre principale (MET) ou à une barre d'équipotentialité (EBB).

#### 3.6 classes d'équipement

**3.6.1 classe I:** équipements dans lesquels la protection contre les chocs électriques est obtenue par:

- 1) l'utilisation d'une isolation de base;
- 2) la possibilité de raccorder au conducteur de mise à la terre de protection, dans le câblage des bâtiments, les éléments conducteurs qui sont au demeurant capables de supporter des tensions dangereuses en cas de défaillance de l'isolation de base.

**3.6.2 classe II:** équipements dans lesquels la protection contre les chocs électriques ne repose pas seulement sur l'isolation de base, mais faisant appel à des précautions de sécurité supplémentaires, telles que l'isolation double ou l'isolation renforcée, abstraction faite de la mise à la terre de protection ou des conditions d'installation.

**3.7 réseau de signalisation:** réseau spécialisé, n'assurant pas le transport de services publics à destination de tiers, et qui est construit comme un réseau de télécommunication.

### 4 Abréviations

La présente Recommandation utilise les abréviations suivantes:

AE            équipement auxiliaire (*auxiliary equipment*)

CB	disjoncteur ( <i>circuit breaker</i> )
CBN	réseau équipotentiel commun ( <i>common bonding network</i> )
CDN	réseau de couplage/découplage ( <i>coupling/decoupling network</i> )
CEI	Commission électrotechnique internationale
CPU	unité de protection de combinaison ( <i>combination protection unit</i> )
CUE	baie d'équipements combinée ( <i>combined utilities enclosure</i> )
E	conducteur de terre du secteur
EBB	barre d'équipotentialité ( <i>equipotential bonding bar</i> )
ELB	disjoncteur différentiel ( <i>earth leakage breaker</i> )
EMC	compatibilité électromagnétique ( <i>electromagnetic compatibility</i> )
EPR	élévation du potentiel de terre ( <i>earth potential rise</i> )
FE	prise de terre fonctionnelle ( <i>functional earth</i> )
GDT	parafoudre à gaz ( <i>gas discharge tube</i> )
IT	type de système de distribution électrique ( <i>type of power distribution system</i> )
ITE	équipement informatique ( <i>information technology equipment</i> )
L	conducteur de phase du secteur
LPS	système de protection contre la foudre (synonyme = parafoudre) ( <i>lightning protection system</i> )
MCCB	disjoncteur à coque moulée ( <i>moulded case circuit breaker</i> )
MET	borne de terre principale ( <i>main earth terminal</i> )
N	conducteur neutre du secteur
NBP	point limite du réseau ( <i>network boundary point</i> )
NT	terminaison de réseau ( <i>network termination</i> )
NTBA	terminaison de réseau, accès de base ( <i>network termination, basic access</i> )
NTP	point de terminaison de réseau ( <i>network termination point</i> )
NTU	unité de terminaison de réseau ( <i>network termination unit</i> )
P	dispositif de protection ( <i>protector</i> )
PC	ordinateur personnel ( <i>personal computer</i> )
PE	conducteur de terre ( <i>protective earth</i> )
PEN	neutre de terre de protection ( <i>protective earth neutral</i> )
POEP	protection du point d'entrée ( <i>point of entry protection</i> )
RCCB	disjoncteur de coupure du courant résiduel ( <i>residual current circuit breaker</i> )
RCD	dispositif de courant résiduel ( <i>residual current device</i> )
S	centre de commutation ( <i>switching centre</i> )
SPD	dispositif de protection contre les surtensions ( <i>surge protective device</i> )
TCP	point de connexion terminal ( <i>termination connection point</i> )
TN-C	type de système de distribution électrique

TN-C-S	type de système de distribution électrique
TN-S	type de système de distribution électrique
TNV	tension du réseau de télécommunication ( <i>telecommunication network voltage</i> )
TT	type de système de distribution électrique
TTE	équipement terminal de télécommunication ( <i>telecommunication terminal equipment</i> )

## 5 Responsabilité

La présente Recommandation propose que la responsabilité des diverses mesures de protection soit attribuée comme indiqué dans le Tableau 5-1.

**Tableau 5-1/K.66 – Responsabilité**

Protection	Responsabilité
Installation d'un système de protection contre la foudre (LPS)	<ul style="list-style-type: none"> <li>Propriétaire du bâtiment</li> </ul>
Installation d'un réseau de mise à la terre et d'équipotentialité efficace, avec la barre d'équipotentialité (EBB) requise	<ul style="list-style-type: none"> <li>Propriétaire du bâtiment</li> </ul>
Production d'équipements ayant un niveau d'immunité minimal conforme à la norme applicable (par exemple, le niveau de base de la Rec. UIT-T K.21 pour les équipements de télécommunication)	<ul style="list-style-type: none"> <li>Fabricant</li> </ul>
Utilisation d'équipements ayant le niveau d'immunité requis conforme à la norme applicable	<ul style="list-style-type: none"> <li>Équipement de réseau: opérateur du réseau</li> <li>Équipement d'abonné: abonné/régulateur</li> </ul>
Installation de dispositifs de protection contre les surtensions (SPD) et mise à la masse des conduits métalliques et des blindages de câble	<ul style="list-style-type: none"> <li>Dispositifs SPD, blindages et conduits métalliques de service: opérateur du réseau/propriétaire du service</li> <li>Dispositifs SPD, blindages et conduits métalliques dans un réseau privé d'abonné: abonné</li> </ul>

### 5.1 Propriétaire du bâtiment

Le propriétaire du bâtiment est responsable de la sécurité globale de l'installation. Il est également tenu de prévoir une borne d'équipotentialité, une barre d'équipotentialité (EBB) ou un accès à la borne de terre principale (MET, *main earth terminal*), pour faciliter la mise à la terre des dispositifs de protection, des services, des blindages et des conduits métalliques.

### 5.2 Fabricant

Les fabricants sont tenus de fournir des équipements qui soient conformes à la Rec. UIT-T K.21 [17].

### **5.3 Opérateur du réseau**

L'opérateur du réseau est tenu de fournir à ses clients un service sans danger. On entend essentiellement par là que l'opérateur doit installer un dispositif de protection primaire dès que la probabilité d'une surtension de plus de 1,5 kV a atteint un niveau inacceptable. Le dispositif de protection primaire est relié à la borne d'équipotentialité installée par le propriétaire du bâtiment.

L'installation de dispositifs de protection contre les surtensions (SPD) peut être soumise aux prescriptions de sécurité et de performance. La Figure 8.3-1 indique à qui il appartient de déterminer ces prescriptions.

### **5.4 Abonné**

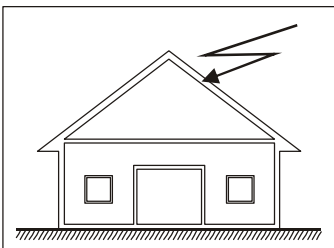
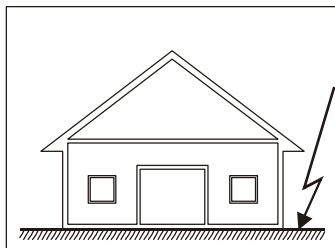
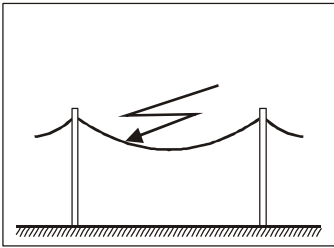
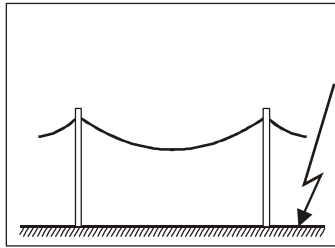
Il appartient au client de décider de l'opportunité de protéger son équipement. La décision d'installer des dispositifs de protection contre les surtensions (SPD) dépendra:

- de l'importance du service (hôpitaux, gestion du trafic, par exemple);
- du niveau d'immunité de l'équipement;
- de l'aptitude au service de l'équipement (équipement installé dans des lieux difficiles d'accès, par exemple en haute montagne);
- du coût de réparation de l'équipement;
- de l'environnement électromagnétique sur le site considéré, à savoir:
  - courant alternatif induit et élévation du potentiel de terre (EPR) c.a./c.c.;
  - foudre (courant induit et élévation du potentiel de terre (EPR));
- de la probabilité d'endommagement.

## **6 Gestion des risques**

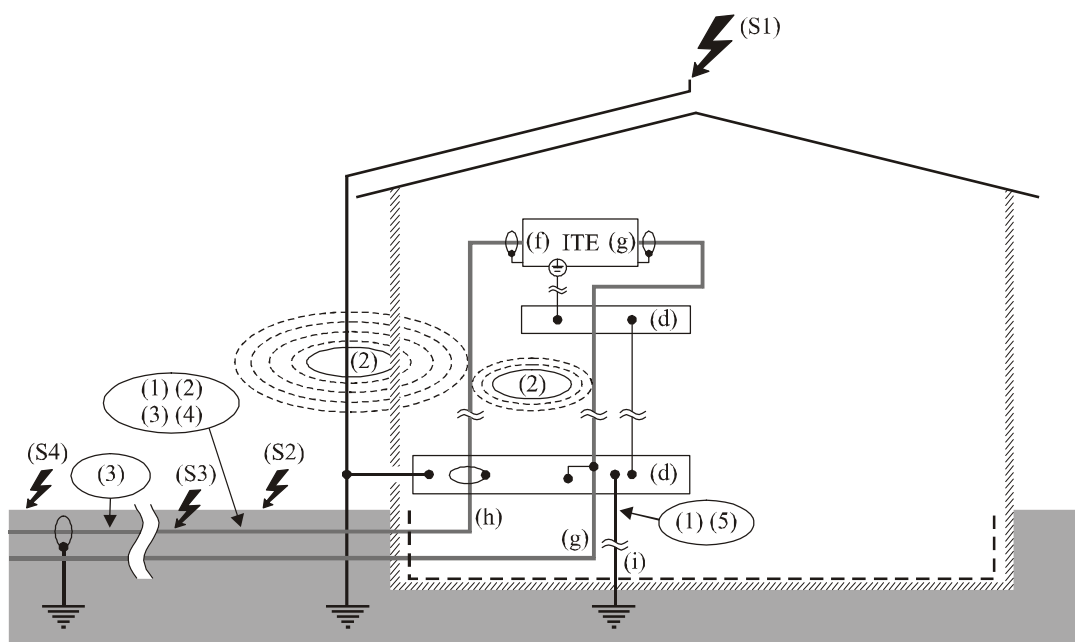
### **6.1 Facteurs dommageables**

La nécessité de prévoir une protection dépend non seulement des surtensions et des surintensités provenant des lignes électriques et de télécommunication (en raison des chocs électriques se produisant par conduction ou par induction sur la ligne), mais aussi des surtensions et des surintensités provenant de la structure (dues à une décharge de foudre directe sur la structure), comme le montrent les Figures 6-1 et 6-2.

Point d'impact	Exemples	Point d'impact	Exemples
Structure		Sol à proximité d'une structure	
Ligne entrante		Sol à proximité d'une ligne	

K.66\_F6-1

**Figure 6-1/K.66 – Exemples de décharge de foudre directe et indirecte affectant le bâtiment et les services de l'abonné**



K.66\_F6-2

**Légende**

- (S1) décharge de foudre directe sur la structure
- (S2) à proximité de la structure
- (S3) décharge de foudre directe sur la ligne de télécommunication ou d'alimentation
- (S4) à proximité de la ligne de télécommunication ou d'alimentation
- (d) barre d'équipotentialité (EBB, *equipotential bonding bar*)
- (f) accès de télécommunication/-traitement de l'information
- (g) accès ou ligne secteur
- (h) ligne ou réseau IT/télécommunication
- (i) prise de terre
- (1, 4, 5) résistive
- (2, 3) par induction

**Figure 6-2/K.66 – Mécanisme de couplage**

## 6.2 Evaluation des risques

Le risque d'endommagement et de blessure devrait être déterminé compte tenu de l'environnement électromagnétique (c'est-à-dire de la fréquence des éclairs, de la résistivité du sol et de la nature de l'installation). Voir la publication CEI 62305-2 [14] pour des précisions sur la manière de procéder à l'évaluation des risques.

Le risque d'endommagement admissible devrait être déterminé compte tenu:

- des conséquences de l'indisponibilité du service pour le client et l'opérateur du réseau (durée d'interruption du service, nombre d'abonnés);
- de l'importance du service (pour les hôpitaux, la gestion du trafic, par exemple) et des coûts de réparation (coûts de réparation élevés pour des équipements protégés de manière inadéquate à rapprocher de l'absence de coûts de réparation pour des équipements protégés de manière adéquate, probabilité).

Les valeurs de risque admissible devraient être déterminées par l'organisme national concerné. Dans le cas où celui-ci ne spécifie pas de valeurs, voir les indications données dans la publication CEI 62305-2 [14].

Si le risque d'endommagement dépasse le niveau du risque admissible, il convient d'envisager des mesures de protection.

La nécessité d'un système de protection contre la foudre (LPS) devrait être évaluée conformément à la publication CEI 62305-2 [14].

Des précisions sur les circonstances dans lesquelles il convient d'installer des parafoudres (SPD) pour protéger les équipements privés d'abonnés sont données dans la Rec. UIT-T K.46 [21] et dans la publication CEI 62305-2 [14].

La détermination des circonstances dans lesquelles les installations de l'opérateur de réseau doivent être protégées contre la foudre est conforme aux Recommandations UIT-T K.46 [21], K.47 [22] et à la publication CEI 61663-2 [12].

La protection des utilisateurs des équipements de télécommunication à l'intérieur du bâtiment n'est en principe nécessaire qu'en cas de risque important d'une décharge de foudre directe sur le bâtiment des clients ou d'une décharge de foudre directe sur un des services à proximité du bâtiment.

## 6.3 Réduction des risques

La prévention des dommages à une installation ou des blessures à des personnes peut nécessiter une ou plusieurs des mesures suivantes:

- installation d'un système de protection contre la foudre (LPS) pour écarter le risque de décharge de foudre directe occasionnant des dégâts;
- installation de parafoudres (SPD) et mise à la masse des conduits métalliques et blindages de câbles au moyen d'un réseau de mise à la terre et d'équipotentialité efficace;
- utilisation d'équipements ayant un niveau minimal d'immunité et d'isolement garantissant la sécurité.

Comme il ressort des paragraphes suivants de la présente Recommandation, l'efficacité des mesures de protection dépend non seulement de l'installation des dispositifs de protection choisis (SPD, par exemple) mais aussi de la création d'une liaison équipotentielle dans le bâtiment de l'abonné.

On pourra atteindre cet objectif en suivant les propositions énoncées dans la présente Recommandation et en définissant clairement les responsabilités mutuelles de l'opérateur du réseau et de l'abonné (voir § 5).



## 7 Objectifs des configurations équipotentiels et de la mise à la terre

Les installations des configurations équipotentiels et de la mise à la terre à l'intérieur des locaux d'abonnés visent à:

- 1) améliorer la sécurité en réduisant les différences de potentiel qui risqueraient sinon de se produire entre le système de télécommunication et les systèmes mis à la terre;
- 2) atténuer les dommages causés par les décharges de foudre et autres courants de choc sur le réseau électrique (secteur), sur les câbles de télécommunication et sur les autres services en câble métallique;
- 3) faciliter la décharge rapide d'énergie lorsque les câbles d'alimentation se trouvent accidentellement en contact avec des équipements ou des câbles de télécommunication, réduisant par là-même les dommages et les risques d'accidents;
- 4) fournir des trajets conduisant à la terre les courants de choc qui entrent dans les locaux par le blindage des câbles et les conducteurs, au moyen de parafoudres (SPD).

Dans un souci de coordination avec les prescriptions de la publication CEI 60950-1 [7], il est nécessaire d'empêcher la différence de potentiel qui peut se produire entre le conducteur à paires symétriques et les autres parties métalliques, à l'intérieur des locaux, de dépasser 1,5 kV pour la majeure partie de la vitesse de montée di/dt généralement attendue. Les Figures III.1 à III.4 indiquent que cette tension est affectée par les chutes de tension ponctuelles se produisant dans les conducteurs d'équipotentialité.

Les prescriptions de mise à la terre et de liaisons équipotentiels indiquées dans la présente Recommandation permettront d'atteindre l'objectif visé, à savoir empêcher la tension entre le conducteur de télécommunication et la borne de terre principale (MET) de dépasser 1,5 kV pour la majeure partie de la vitesse de montée di/dt généralement attendue.

## 8 Prescriptions de protection

### 8.1 Installation d'équipotentialité

Les personnes et les équipements à l'intérieur d'un bâtiment sont exposés à une énergie de source extérieure due aux équipements conducteurs tels que les lignes de télécommunication, les lignes d'alimentation, les conducteurs d'antenne, les guides d'ondes, les conducteurs de mise à la terre et les tubes métalliques qui pénètrent le squelette du bâtiment. La pénétration de l'énergie ainsi transportée est atténuée par l'interconnexion de tous ces éléments au moyen de conducteurs d'équipotentialité à faible impédance à la borne de terre principale (MET), au réseau équipotentiel maillé ou au réseau équipotentiel commun (CBN). Cette faible impédance est obtenue en utilisant de courts conducteurs (<1,5 m) pour la liaison équipotentielle. L'utilisation de conducteurs d'équipotentialité à faible impédance présente un intérêt tout particulier lorsque le risque d'une décharge de foudre directe sur la structure ou sur la ligne immédiatement adjacente au bâtiment est important.

NOTE 1 – La valeur limite de 1,5 m pour connecter les conducteurs repose sur l'hypothèse d'une chute de tension sur ces conducteurs de  $\Delta U = 1$  kV par longueur m, pour des décharges de foudre directes.

Cette valeur requise de 1,5 m peut être assouplie lorsque la probabilité de décharges de foudre directes est faible. Voir le Tableau 8-1 pour les prescriptions applicables aux conducteurs d'équipotentialité.

**Tableau 8-1/K.66 – Prescriptions des conducteurs d'équipotentialité**

Mécanisme	Longueur/résistance maximale des conducteurs d'équipotentialité
Décharges de foudre directes	1,5 m
Chocs électriques induits	10 m
Tension induite par des lignes électriques/tension due au contact avec les lignes électriques	1 $\Omega$ (<50 V c.a. @ 2 fois 24 A c.a.)

L'accent est mis sur la liaison équipotentielle de tous les services assurés sur conducteurs métalliques avec la borne de terre principale (MET) pour éviter que des différences de potentiel importantes se produisent entre le réseau d'alimentation secteur et les autres services assurés sur conducteurs métalliques. La résistance de terre du réseau de mise à la terre peut être importante, dans le cas de décharges de foudre directes sur la structure, pour les systèmes reliés à plusieurs câbles externes afin de réduire l'amplitude du courant transmis par conduction dans le câble non exposé à des chocs électriques.

Il est recommandé que tous les services assurés sur des conducteurs métalliques, par exemple les câbles d'alimentation secteur en courant alternatif et de télécommunication, les canalisations de gaz et d'eau, les conducteurs utilisés pour la télévision par câble (CATV) et le conducteur de mise à la terre pénètrent dans le bâtiment au même endroit pour réduire la longueur des conducteurs d'équipotentialité ainsi que les perturbations électromagnétiques (EMI). Dans ce cas, le propriétaire du bâtiment doit mettre en place une borne de terre principale (MET), située le plus près possible du point d'entrée prévu pour les services assurés sur conducteurs métalliques. Il faut noter qu'un couplage électromagnétique entre les câbles d'alimentation non blindés et les câbles de télécommunication pourra devoir être envisagé. A cet effet, la publication CEI 60364-4-44 [5] pourra être utile.

Toutefois, les services assurés sur conducteurs métalliques pénètrent souvent dans le bâtiment en différents points. Dans ce cas, le propriétaire du bâtiment doit mettre en place une barre d'équipotentialité (EBB) ou borne d'équipotentialité (BT, *bonding terminal*), située le plus près possible du point d'entrée pour chaque service assuré sur conducteurs métalliques. Chaque EBB ou BT doit être reliée à un dispositif de mise à la terre et toutes les barres d'équipotentialité (EBB) doivent être reliées entre elles, par exemple par un conducteur en anneau, comme indiqué sur la Figure 9.2-5. (La liaison équipotentielle requise peut également être assurée à l'aide d'une prise de terre en anneau, comme indiqué sur la Figure 9.2-4. Toutefois, le raccordement des barres d'équipotentialité (EBB) à un conducteur en anneau est recommandé en raison de la longueur plus courte des conducteurs d'équipotentialité.)

NOTE 2 – La borne de terre principale (MET) ou les barres d'équipotentialité (EBB) peuvent être une connexion spécialement dédiée à cette fin, ou bien d'autres connexions peuvent être utilisées pour assurer la mise à la terre (canalisations métalliques de distribution d'eau, conducteur de liaison avec le système de mise à la terre). A noter que les réglementations nationales en matière de sécurité peuvent interdire l'utilisation des canalisations métalliques de distribution d'eau comme borne de terre principale (MET).

Afin de réduire au minimum les surintensités et les surtensions dans le bâtiment, le blindage de tous les câbles pénétrant dans le bâtiment devrait être directement relié à la borne de terre principale (MET) ou à la barre d'équipotentialité (EBB). Des dispositifs de protection contre les surtensions (SPD) peuvent être utilisés si besoin est, pour des raisons liées à la corrosion, pour assurer l'isolation galvanique.

Dans certaines installations, il peut ne pas être possible d'installer des câbles d'équipotentialité courts. Dans ce cas, on a le choix entre plusieurs possibilités:

- demander au propriétaire du bâtiment de mettre en place une barre d'équipotentialité (EBB), comme indiqué dans la publication CEI 61663-2 [12];
- installer les câbles d'équipotentialité les plus courts possibles et utiliser des parafoudres (SPD) supplémentaires, par exemple des unités de protection de combinaison (CPU) (voir le § 10) pour assurer la liaison équipotentielle au niveau de l'équipement. Ces parafoudres (SPD) supplémentaires doivent être coordonnés avec les parafoudres (SPD) amont.

NOTE 3 – Bien que la chute de tension le long d'un câble d'équipotentialité long, due au courant transmis par conduction dans le parafoudre (SPD) et le câble d'équipotentialité, puisse entraîner une défaillance de l'isolation de l'équipement et endommager celui-ci, l'énergie de la chute de tension dans le câble d'équipotentialité est très faible. Cela est dû au fait que la surtension, produite par  $L * \frac{di}{dt}$ , ne dure que quelques microsecondes. Il est donc très facile de verrouiller cette surtension

au niveau de l'équipement. Il convient de noter que la tension élevée produite d'un bout à l'autre du câble d'équipotentialité long peut endommager par claquage un objet mis à la terre voisin. Il convient d'envisager cette possibilité lors du choix de l'emplacement des parafoudres (SPD) et du tracé du câble d'équipotentialité;

- utiliser des équipements offrant une immunité plus élevée et comportant des écrans d'isolement contre les tensions élevées.

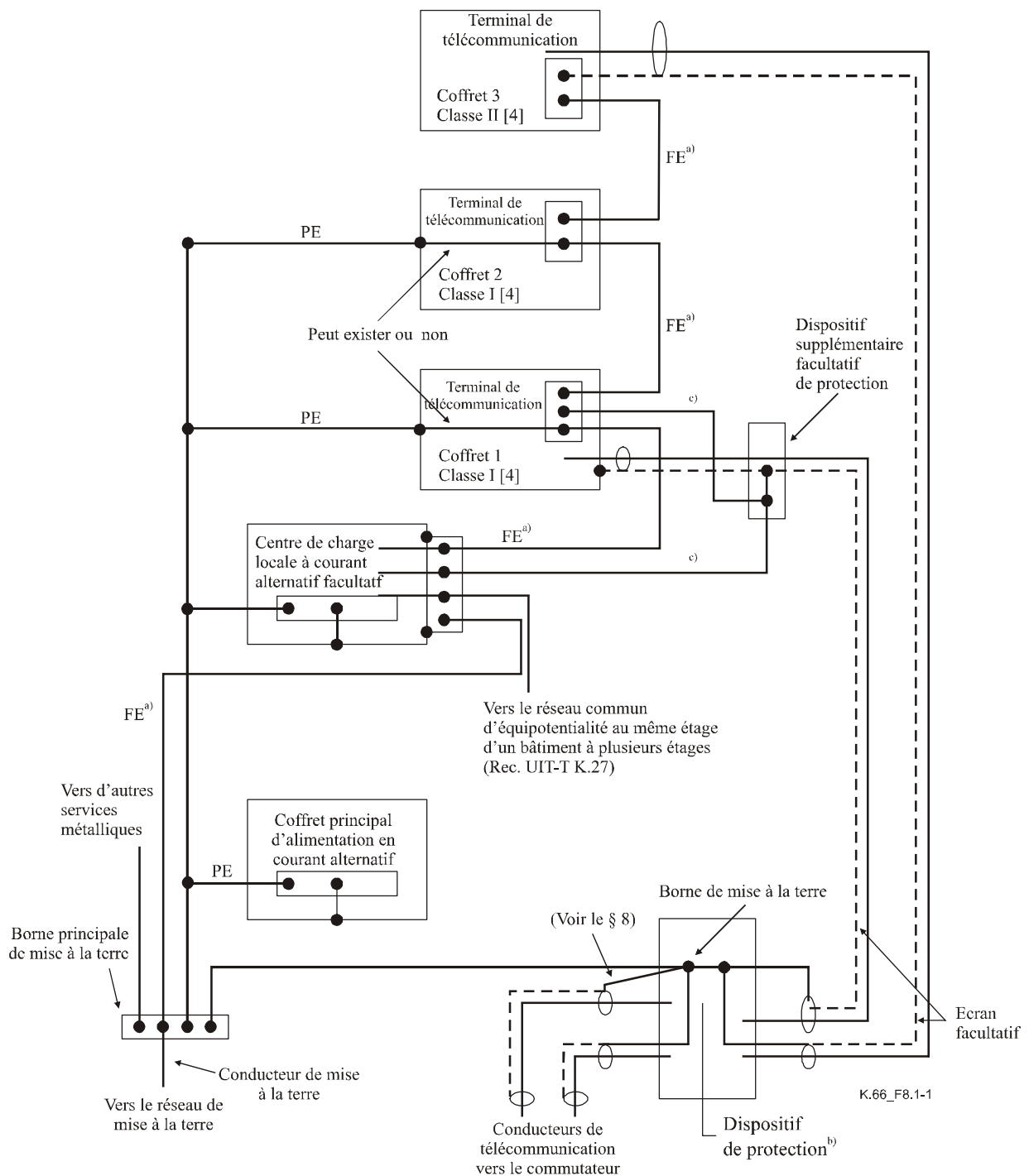
Pour protéger le bâtiment contre les décharges de foudre directes, il sera parfois nécessaire d'installer un système de protection contre la foudre (LPS) et de le relier à la borne de terre principale (MET). Ce système LPS devrait être installé conformément à la publication CEI 61024 [3]. Une attention particulière pourra devoir être apportée aux antennes installées au-dessus du niveau du toit.

Il existe des situations dans lesquelles les utilisateurs peuvent être blessés ou les équipements endommagés indépendamment de la volonté de l'opérateur du réseau (une protection contre les surtensions ayant été dûment installée). Des exemples de telles situations sont donnés ci-après:

- un équipement dépourvu d'un dispositif de prise de terre est installé dans un bâtiment dont les surfaces de plancher sont non métalliques. En cas d'exposition à des décharges de foudre directes, l'élévation du potentiel de terre à l'emplacement où se trouve l'équipement peut être différente de ce qu'elle est à l'endroit où se trouve la borne de terre principale (MET), exposant ainsi l'équipement à une décharge électrique. La solution pour parer à une telle éventualité consiste à installer une prise de terre en anneau (voir la Figure 9.2-4), qui crée un environnement équipotentiel dans la maison;
- un équipement est installé dans un bâtiment dont les surfaces de plancher ou les murs conducteurs ne sont pas reliés à la borne de terre principale (MET). En cas d'exposition à des décharges de foudre directes, l'élévation du potentiel de terre à l'emplacement où se trouve l'équipement peut être différente de ce qu'elle est à l'endroit où se trouve la borne de terre principale (MET), exposant ainsi l'équipement à une décharge électrique. La solution pour parer à une telle éventualité consiste à installer une liaison équipotentielle entre les parties métalliques et la borne de terre principale (MET).

Le conducteur de prise terre fonctionnelle (FE, *functional earth*) est utilisé pour permettre la réalisation de la fonction de signalisation prévue de l'équipement de télécommunication. Cette fonction peut comporter une signalisation avec retour par la terre. A noter que la fonction de signalisation peut être assurée par un conducteur intégrant prise terre fonctionnelle (FE) et conducteur de terre (PE), si celui-ci est conçu conformément aux règles imposées par les exigences de sécurité.

La Figure 8.1-1 donne un exemple de configuration équipotentielle et de mise à la terre à l'intérieur d'un bâtiment d'abonné.



<sup>a)</sup> Facultatif pour les équipements utilisant une signalisation avec retour par la terre.

<sup>b)</sup> En cas de nécessité (Voir la Rec. UIT-T K.11).

<sup>c)</sup> Trajet d'acheminement de rechange.

**Figure 8.1-1/K.66 – Exemple d'une configuration équipotentielle et d'une mise à la terre à l'intérieur d'un bâtiment d'abonné**

## **8.2 Distribution de l'alimentation en courant alternatif et dispositifs de protection contre les surtensions (SPD)**

L'installation de l'alimentation en courant alternatif dans un bâtiment d'abonné devrait correspondre à l'un des types décrits dans la publication CEI 60364-1 [4]. La performance de la compatibilité électromagnétique (EMC, *electromagnetic compatibility*) d'un équipement de télécommunication est meilleure lorsque la distribution de l'alimentation en courant alternatif à l'intérieur d'un bâtiment d'abonné est effectuée selon un schéma du type TN-S conforme à la publication 60364-5-54 [6]. Cette configuration d'alimentation exige qu'il n'y ait pas de conducteur PEN à l'intérieur du bâtiment.

Si l'énergie électrique est acheminée au bâtiment via un réseau de distribution de type IT ou TT, le conducteur PE à l'intérieur du bâtiment est connecté à la borne de terre principale (MET) ou à la barre d'équipotentialité (EBB) tandis que le conducteur neutre ne l'est pas.

NOTE – Pour les réseaux de distribution de type IT et TT, l'installation d'un transformateur de séparation (ou d'un équipement équivalent) dédié à ce bâtiment (pour atténuer les brouillages, par exemple) permet de se conformer aux procédures de l'installation en schéma TN-S.

On reconnaît que les installations comportant des parties du type TN-C sont de plus en plus utilisées à l'intérieur des bâtiments dans certains pays. Toutefois, les configurations d'équipotentialité et la mise à la terre de telles installations font l'objet d'un complément d'études. Même si les mesures à prendre dans les installations de type TN-C et TN-C-S sont encore à l'étude, plusieurs Administrations ont signalé des résultats acceptables obtenus en appliquant les dispositions d'atténuation de l'Appendice II.

Lorsqu'un dispositif de protection contre les surtensions (SPD), souvent un parafoudre (SPD) pour essais de classe I (publications CEI 61643-1 [8] et CEI 61643-12 [9]) (dispositifs de protection primaire), est installé sur les conducteurs du réseau d'alimentation, il doit être situé aussi près que possible du point d'entrée des lignes dans le local. Le dispositif de protection contre les surtensions (SPD) doit être relié aux conducteurs du réseau comme indiqué sur la figure appropriée de l'Annexe A. Ce dispositif doit être situé à un emplacement tel que les raccordements des conducteurs du réseau, y compris le conducteur neutre, s'il y a lieu, soient les plus courts possible. Il est recommandé d'utiliser des raccordements dont la longueur est inférieure à 0,5 m.

## **8.3 Lignes de télécommunication et dispositifs de protection contre les surtensions (SPD)**

Lorsqu'un dispositif de protection contre les surtensions (SPD) – souvent un parafoudre à gaz (GDT) (dispositif de protection primaire) – est installé sur les lignes de télécommunication, il doit être situé aussi près que possible du point d'entrée des lignes dans le local. D'autre part, si le dispositif de protection primaire est également placé près du point d'entrée des lignes d'alimentation principale, la longueur du conducteur de mise à la terre reliant le dispositif de protection à la borne de terre principale (MET) ne dépassera pas 1,5 mètre. La faible impédance que présente un court conducteur de mise à la terre contribue à réduire les différences de potentiel entre les lignes de télécommunication et le conducteur de protection du système d'alimentation.

NOTE – Il est reconnu que dans certains pays la borne de mise à la terre des dispositifs de protection des lignes de télécommunication n'est connectée qu'à une prise de terre séparée. Cela est contraire aux principes de protection des équipements et peut même déclencher un incendie dans les locaux, voire occasionner des blessures à une personne utilisant les équipements de télécommunication ou entraîner sa mort.

Des dispositifs secondaires de protection contre les surtensions (SPD), par exemple des unités de protection de combinaison (CPU), sont parfois installés à l'emplacement des équipements terminaux de télécommunication, afin de limiter les courants de choc dus au couplage à l'intérieur du bâtiment. La borne commune du dispositif secondaire de protection devra alors être connectée au conducteur de protection proche de l'équipement protégé. Ces dispositifs SPD doivent également être coordonnés avec les dispositifs SPD amont. En ce qui concerne l'utilisation des dispositifs secondaires de protection, voir le § 1.4.5/K.11 et § 10.

**Réseau d'opérateur:**

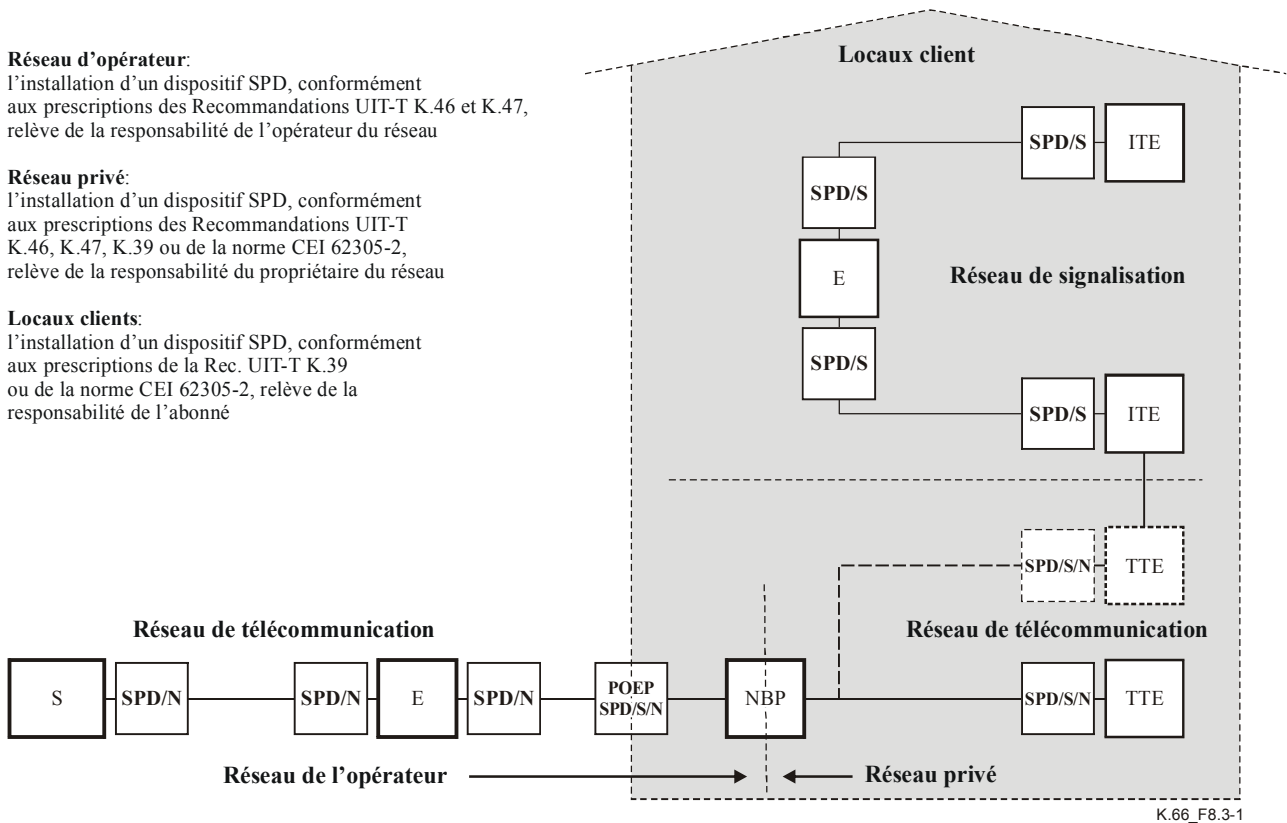
l'installation d'un dispositif SPD, conformément aux prescriptions des Recommandations UIT-T K.46 et K.47, relève de la responsabilité de l'opérateur du réseau

**Réseau privé:**

l'installation d'un dispositif SPD, conformément aux prescriptions des Recommandations UIT-T K.46, K.47, K.39 ou de la norme CEI 62305-2, relève de la responsabilité du propriétaire du réseau

**Locaux clients:**

l'installation d'un dispositif SPD, conformément aux prescriptions de la Rec. UIT-T K.39 ou de la norme CEI 62305-2, relève de la responsabilité de l'abonné



K.66\_F8.3-1

- SPD/N prescriptions/restrictions applicables aux dispositifs SPD indiquées par l'opérateur du réseau ou l'autorité compétente  
 SPD/S prescriptions/restrictions applicables aux dispositifs SPD pouvant être données par le fabricant de l'équipement  
 SPD/S/N prescriptions/restrictions applicables aux dispositifs SPD pouvant être indiquées par le fabricant de l'équipement et l'opérateur du réseau ou l'autorité compétente

**Figure 8.3-1/K.66 – Responsabilité pour la sélection de dispositifs de protection contre les surtensions (SPD)**

La Figure 8.3-1 représente la protection primaire installée au point d'entrée (POEP, *point of entry protection*). La décision de l'opérateur d'installer une protection doit être fondée sur une analyse des risques. Il importe de noter que l'emplacement de la protection du point d'entrée (POEP) peut être différent de l'emplacement du point limite du réseau (NBP), lequel sera déterminé par le régulateur local. Selon le pays considéré, le point limite du réseau (NBP) peut se situer en un ou plusieurs des emplacements suivants: l'unité de terminaison de réseau (NTU), le répartiteur principal (MDF, *main distribution frame*) ou la première prise de télécommunication. Dans les petits logements résidentiels, l'opérateur du réseau installera normalement le dispositif de protection primaire à l'extérieur du bâtiment pour des raisons de sécurité et d'accès. Dans des bâtiments de plus grande taille, le dispositif de protection primaire sera probablement installé dans un répartiteur principal (MDF) à l'intérieur du bâtiment.

#### 8.4 Sélection de dispositifs de protection contre les surtensions (SPD) pour installation au point d'entrée

Le niveau de protection effectif ( $U_{\text{eff}}$ ) de ces dispositifs SPD doit être coordonné avec l'immunité ( $U_i$ ) de l'équipement à protéger:

$$U_{\text{eff}} < U_i$$

En cas de raccordement d'un dispositif SPD au réseau électrique et électronique, la chute de tension inductive  $\Delta U$  sur les conducteurs de raccordement amplifiera le niveau de protection  $U_p$  du dispositif SPD. Le niveau de protection effectif ainsi obtenu s'établira comme suit:

$U_{\text{eff}} = U_i + \Delta U$  pour le type de dispositif SPD avec verrouillage;

$U_{\text{eff}} = \max(U_p \text{ ou } \Delta U)$  pour le type de dispositif SPD avec commutation.

#### **8.4.1 Distribution de l'alimentation en courant alternatif**

La publication CEI 62305-4 [26] contient des indications relatives à la conception et à l'installation d'un système de protection contre la foudre à l'intérieur d'un bâtiment ainsi que les prescriptions applicables aux mesures de protection des lignes d'alimentation. Pour optimiser l'efficacité de la protection, elle indique les lignes directrices de la coopération entre le concepteur/l'opérateur des différents réseaux électriques et le concepteur des mesures de protection.

Les spécifications et les prescriptions d'application des dispositifs de protection contre la foudre (SPD) aux lignes d'alimentation sont données dans les publications CEI 61643-1 [8] et CEI 61643-12 [9].

#### **8.4.2 Lignes de télécommunication**

Un parafoudre à gaz (GDT) tel que défini dans la Rec. UIT-T K.12 [16], ou un dispositif de protection contre la foudre (SPD) à grande énergie, tel que défini dans la publication CEI 61643-311 [25], doit être installé à l'emplacement où les lignes pénètrent dans le local, lorsqu'il y a lieu pour protéger celui-ci contre les décharges de foudre directes.

Si le câble de télécommunication est protégé contre les décharges directes (voir la Rec. UIT-T K.47 [22]), tout parafoudre à gaz (GDT) choisi d'après la Rec. UIT-T K.12 [16] doit avoir une intensité nominale appropriée. Si le câble n'est pas protégé contre les décharges directes, il peut être nécessaire de choisir un parafoudre à gaz (GDT) ayant une intensité nominale plus élevée d'après la Rec. UIT-T K.12 [16] ou la publication CEI 61643-311 [25].

### **9 Installation de dispositifs de protection contre la foudre (SPD) (dispositifs de protection primaire)**

#### **9.1 Méthodes d'installation de dispositifs de protection contre la foudre (SPD) (protection primaire) pour différents réseaux de distribution électrique**

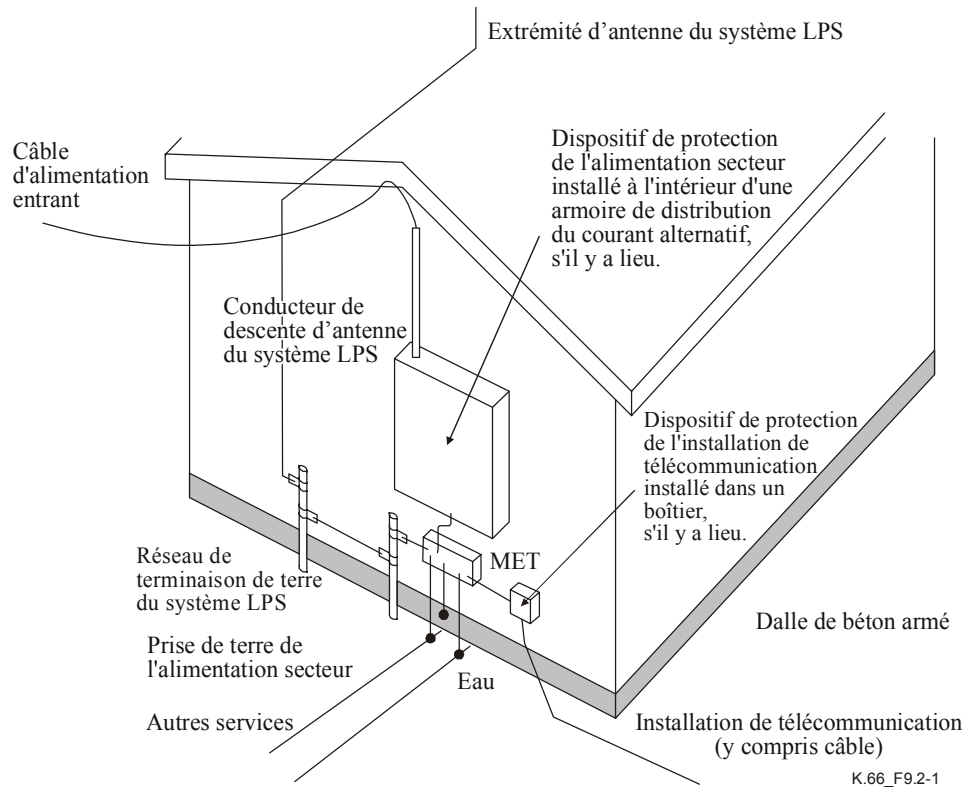
Les méthodes d'installation de dispositifs de protection contre la foudre (SPD) pour les différents réseaux de distribution électrique décrits dans l'Annexe V de la publication CEI 60950-1 [7] sont décrites dans l'Annexe A.

#### **9.2 Exemples de méthodes d'installation répondant aux conditions à observer pour des câbles d'équipotentialité courts**

Il existe plusieurs méthodes d'installation de dispositifs de protection contre la foudre (SPD) (protection primaire) répondant aux conditions à observer pour les conducteurs d'équipotentialité courts représentés sur la Figure I.1. Cinq exemples sont donnés ci-dessous. Le premier exemple nécessite la concurrence des services et l'utilisation d'une borne de terre principale (MET, voir § 9.1.1). Le deuxième exemple nécessite l'utilisation d'une baie d'équipements combinée (voir § 9.2.2). Le troisième exemple utilise une dalle en béton armé comme réseau équipotentiel commun (CBN) (voir § 9.2.3). Le quatrième exemple nécessite l'utilisation d'un conducteur en anneau enterré (voir § 9.2.4). Le cinquième exemple nécessite l'utilisation d'un conducteur en anneau non enterré (voir § 9.2.5). Si aucune méthode appropriée ne peut être trouvée pour mettre en place les conducteurs d'équipotentialité courts requis ou une liaison équipotentielle équivalente, il peut être nécessaire d'utiliser des unités de protection de combinaison (voir § 10).

### 9.2.1 Regroupement des services à proximité de la borne de terre principale (MET)

Dans cette méthode, tous les services doivent être regroupés à proximité d'une borne de terre principale (MET). Des conducteurs d'équipotentialité courts relient tous les services assurés sur des conducteurs métalliques et les dispositifs de protection contre la foudre (SPD), lorsqu'il y a lieu, à la borne de terre principale (MET). Voir la Figure 9.2-1.



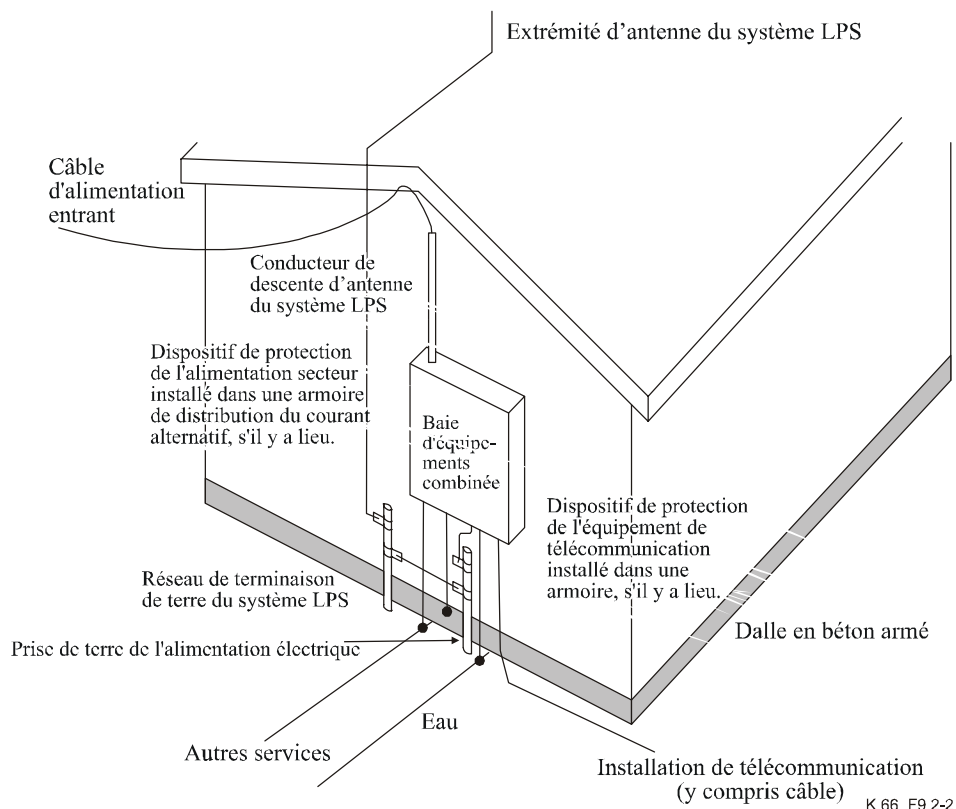
NOTE – Dans certains pays, la borne de terre principale (MET) peut se trouver dans l'armoire de distribution du courant alternatif.

**Figure 9.2-1/K.66 – Regroupement des services à proximité d'une borne de terre principale (MET)**

### 9.2.2 Baies d'équipements combinées

Une baie d'équipements combinée (distribution d'énergie, d'eau, de télécommunication, etc.) (CUE, *combined utilities enclosure*) peut être utilisée pour abriter les dispositifs de protection primaire et pour mettre en place les câbles d'équipotentialité courts. L'utilisation d'une telle baie présente également l'avantage de permettre d'introduire tous les services assurés sur des conducteurs métalliques par le même point d'entrée et de les relier entre eux. Il s'agit là de la meilleure méthode pour protéger tous les services dans le local d'un client. Un exemple d'installation utilisant une baie d'équipements combinée est représenté sur la Figure 9.2-2.



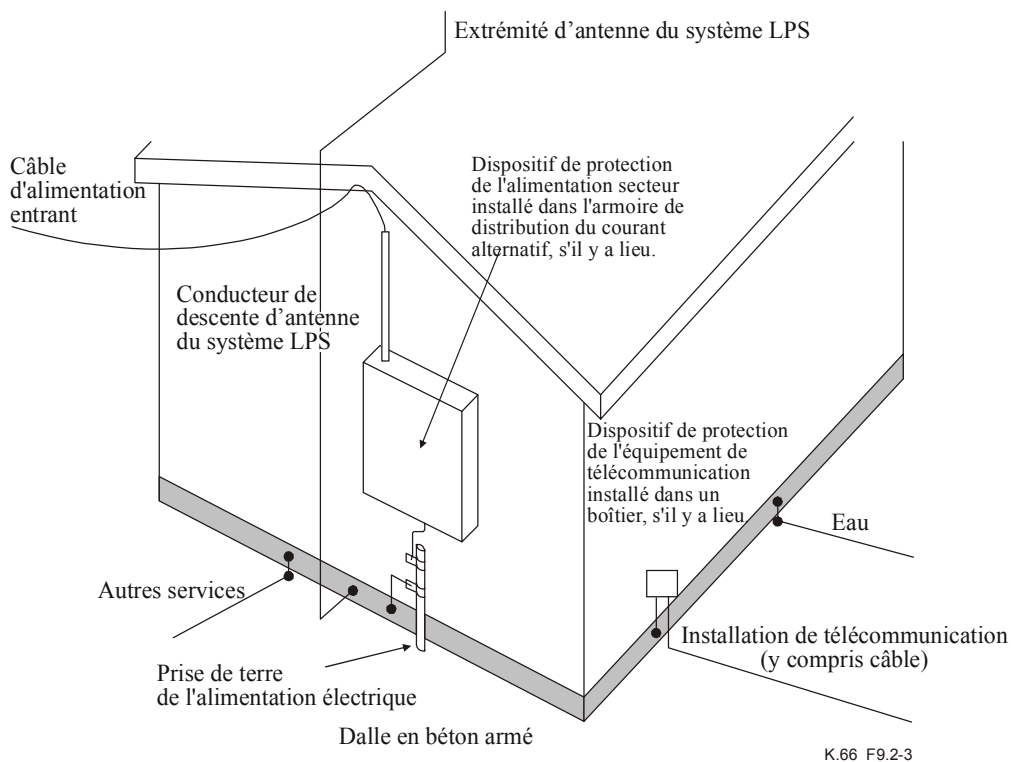


NOTE – La borne de terre principale (MET), dans cet exemple, se trouve dans la baie d'équipements combinée.

**Figure 9.2-2/K.66 – Baie d'équipements combinée**

### 9.2.3 Réseau équipotentiel commun

Un bâtiment dont la dalle en béton armé est convenablement mise à la masse offre effectivement un réseau équipotentiel commun (CBN). En pareil cas, la liaison équipotentielle peut être réalisée en reliant les divers services et dispositifs de protection contre les surtensions (SPD) directement au réseau CBN. Cette connexion peut être établie par raccordement direct au maillage (treillis) de l'armature métallique selon une méthode appropriée. Le maillage doit avoir le même potentiel électrique en chacun de ces points de raccordement. Voir la Figure 9.2-3, qui est un exemple représentant un bâtiment avec dalle en béton armé. Dans un bâtiment neuf, les plaques de treillis métalliques doivent être attachées entre elles avec du fil de fer ou soudées pour former un maillage ayant le même potentiel en chacun de ces points (continuité électrique). Dans un bâtiment existant, on mesurera dans un premier temps la résistance d'une extrémité à l'autre de la dalle. Si la continuité électrique de celle-ci est sujette à caution – les mesures ayant été effectuées sur un sol mouillé, par exemple – il convient d'installer une liaison de terre en anneau, reliée à la dalle à chaque piquet de terre (électrode-tige).



**Figure 9.2-3/K.66 – Réseau équipotentiel commun (CBN)**

#### 9.2.4 Prise de terre en anneau

Si le système de protection contre la foudre (LPS) n'en comporte pas, une prise de terre en anneau doit être mise en place. A cet effet, on installera un conducteur dénudé enterré, voir la Figure 9.2-4. Si les dimensions du réseau de prise de terre du système de protection contre la foudre (LPS) l'exigent, il convient d'installer des prises de terre supplémentaires en chaque point de jonction de la liaison de terre en anneau.



### 9.3 Emplacement du dispositif de protection contre les surtensions (SPD)

En règle générale, le dispositif de protection contre les surtensions (SPD) de télécommunication sera installé en limite de réseau, du côté de l'opérateur. La limite du réseau, qui est le point de démarcation entre le réseau de l'opérateur et le câblage du client, peut se trouver à l'intérieur ou à l'extérieur du bâtiment du client selon les prescriptions nationales. L'opérateur doit installer son dispositif de protection contre les surtensions (SPD) en lieu sûr pour empêcher tout agent technique extérieur de l'enlever et de mettre en péril la sécurité (risque de blessures dues à la foudre pour les personnes utilisant l'équipement de télécommunication dans le bâtiment de l'abonné). L'abonné installera un dispositif de protection contre les surtensions (SPD) en limite du réseau, de son côté.

### 9.4 Considérations liées à la sécurité

En cas d'installation d'un dispositif de protection primaire à l'intérieur des locaux, une décharge de foudre directe sur le câble ou la ligne du service de télécommunication ou un contact électrique entre ce câble ou cette ligne et un conducteur d'alimentation risque de déclencher un incendie, en raison de la surchauffe du câblage de télécommunication, du dispositif SPD ou de l'armoire de ce dispositif. L'application des deux techniques suivantes permettra de limiter considérablement le risque d'un départ de feu:

- dédoublement de la section transversale des conducteurs internes par comparaison avec les conducteurs de câblage externe, ou installation d'un conducteur fusible entre le câblage externe et le dispositif SPD. A noter que ce conducteur fusible doit pouvoir couper le courant produit par un contact électrique avec le conducteur d'alimentation. Cette opération nécessitera généralement un câble non gainé (permettant l'écoulement du plasma) d'au moins 600 mm de long. Cette section du conducteur fusible doit être installée dans un emplacement approprié de manière qu'elle ne risque pas de déclencher un départ de feu;
- utilisation de boîtiers de dispositif SPD résistant au feu et/ou utilisation d'un cavalier de court-circuit thermique. Voir la Rec. UIT-T K.65 [23].

NOTE – Dans la pratique, un opérateur a constaté que les installations comportant au moins dix paires de câble en service ne sont exposées à aucun risque de départ de feu.

## 10 Unités de protection de combinaison

Lorsque aucune des méthodes décrites au § 9.2 ne peut être utilisée ou qu'un dispositif de protection supplémentaire s'impose, on peut recourir à des unités de protection de combinaison (CPU, *combination protection unit*). De telles unités incorporent les dispositifs SPD pour les différents accès et satisfont à l'exigence de câbles de mise à la masse courts. Elles sont installées à proximité de l'équipement et de ce fait assurent également une protection contre les surtensions se produisant dans le câblage interne. Les unités CPU doivent être coordonnées avec le dispositif de protection primaire.

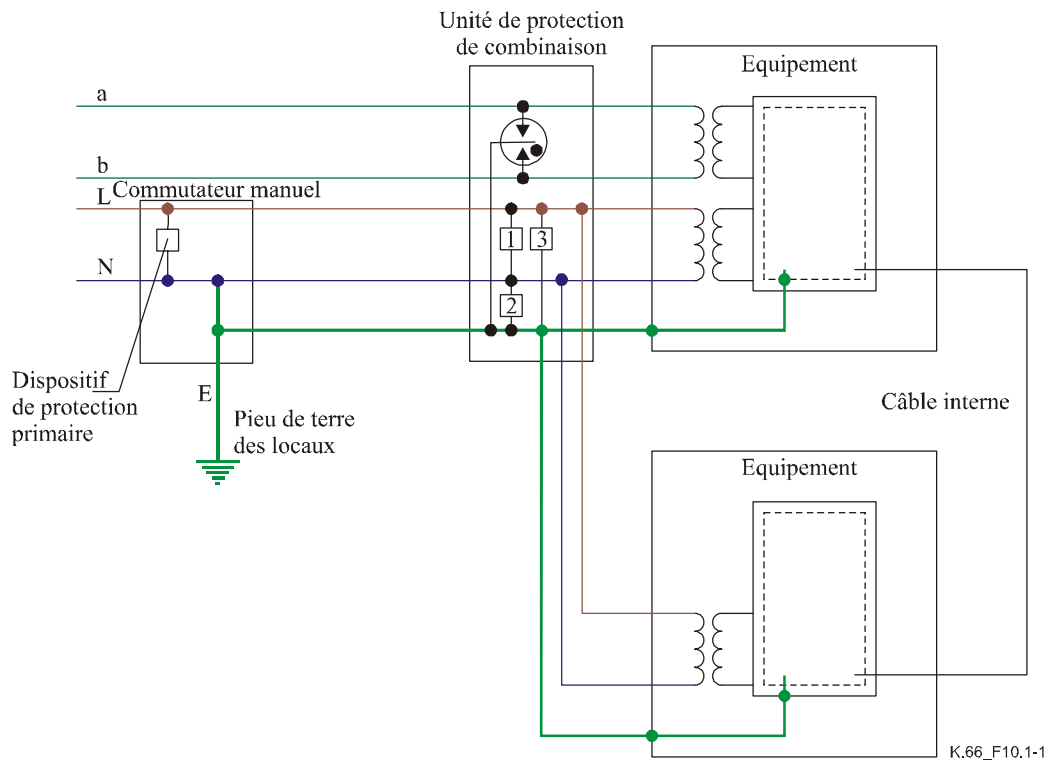
L'utilisation systématique d'unités de protection de combinaison (CPU) peut endommager l'équipement protégé et les installations connexes.

Les deux méthodes suivantes permettent d'assurer aux équipements interconnectés une protection maximale, à savoir:

- utilisation d'une unité CPU unique;
- utilisation d'unités CPU multiples.

### 10.1 Unité CPU unique

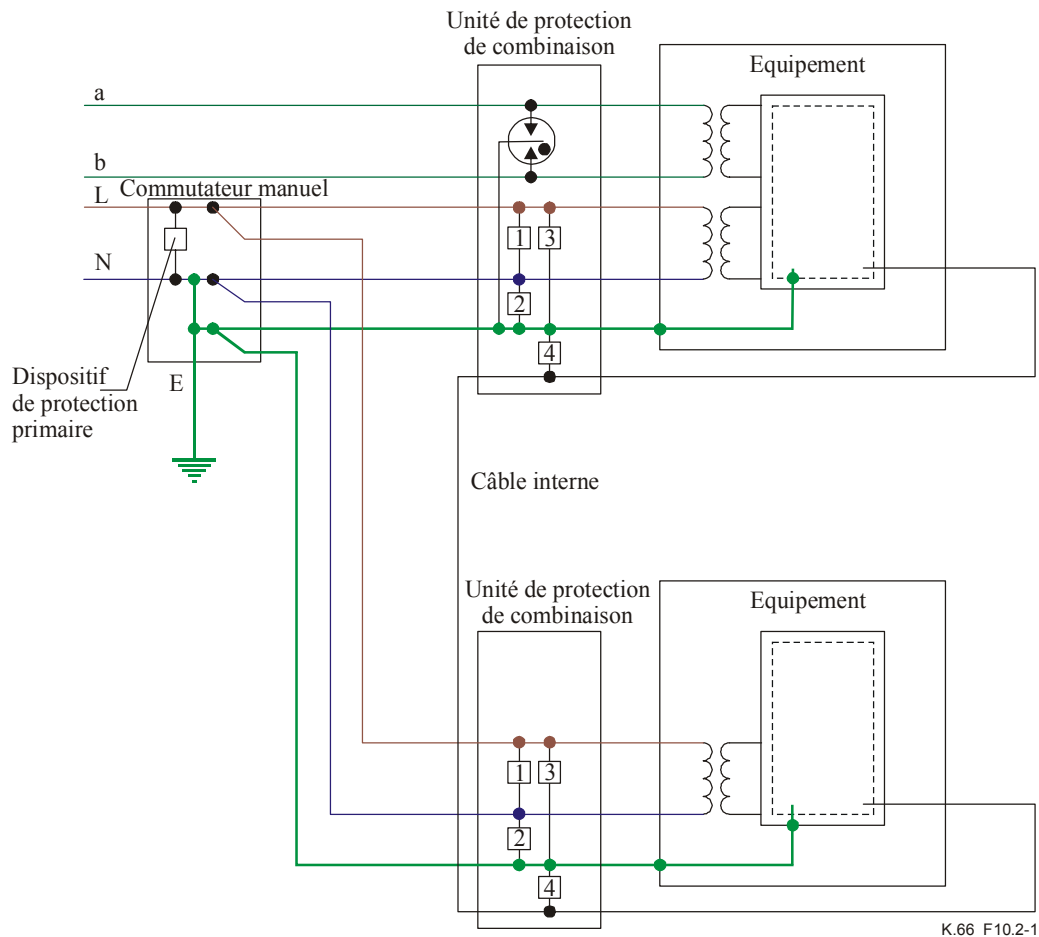
Cette méthode est appropriée pour assurer la protection d'un équipement unique ou d'organes interconnectés à proximité immédiate. Dans ce cas, seuls les ports connectés aux câbles externes doivent être protégés.



**Figure 10.1-1/K.66 – Equipement protégé par la même unité de protection de combinaison**

## 10.2 Unités CPU multiples

Cette méthode doit être utilisée lorsque les équipements à interconnecter sont trop espacés, par exemple dans le cas où le cordon d'alimentation d'un des équipements est trop court pour être raccordé à l'unité CPU ou lorsque celle-ci comporte un nombre insuffisant de prises. Dans ce cas, tous les ports doivent être protégés. A noter que la nécessité pour les ports du câble interne de passer par l'unité CPU est à l'étude.



NOTE – Les dispositifs SPD 1), 2) et 3) doivent pouvoir être utilisés sur le secteur. Le dispositif SPD 4) devra pouvoir assurer la protection du port interne des équipements.

**Figure 10.2-1/K.66 – Equipement protégé par des unités CPU multiples**

## 11 Implémentation

Les méthodes de mise à la terre et de mise à la masse proposées aux § 9.2.1 à 9.2.5 sont faciles à implémenter dans un bâtiment neuf. Par conséquent, dans des installations neuves, il convient, lorsque cela est possible, de se conformer aux recommandations énoncées dans ces paragraphes.

Dans le cas d'installations existantes, il peut se révéler très difficile de modifier celles-ci pour se conformer aux dispositions de ces paragraphes. En conséquence, on estime que dans des installations anciennes une amélioration visant à assurer la conformité aux dispositions de ces paragraphes ne devrait être envisagée que lorsqu'il est procédé à des travaux importants d'amélioration du câblage ou que des considérations exceptionnelles liées à la sécurité imposent une telle amélioration. Dans les cas où une amélioration ne se justifie pas, la sécurité des abonnés et la protection des équipements peuvent être assurées au moyen de câbles de mise à la masse longs et de dispositifs SPD supplémentaires (voir § 8.1).

## 12 Installations à grande échelle

Les installations à grande échelle des équipements de télécommunication peuvent nécessiter une attention particulière pour éviter les dommages ou les perturbations causés par les sources électromagnétiques. De telles installations devraient utiliser les configurations équipotentielles et les techniques de mise à la terre décrites dans la Rec. UIT-T K.27 [18].

Certaines installations dans les locaux clients peuvent se composer de plusieurs bâtiments où le câble de télécommunication provenant du réseau public entre dans le premier bâtiment et se prolonge ensuite dans les autres. Dans ce cas, les équipements de télécommunication de chaque bâtiment devront être mis à la terre et protégés comme dans le cas d'un bâtiment unique étudié précédemment.

## Annexe A

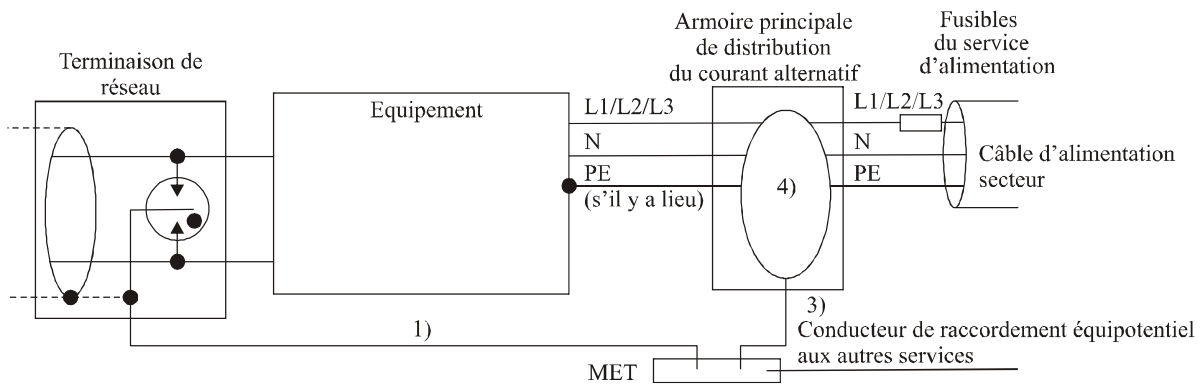
### Méthodes d'installation de différents schémas d'alimentation

#### A.1 Méthode d'installation des schémas d'alimentation TN-S

Dans un schéma de distribution d'énergie TN-S, une des bornes est reliée directement à la terre, l'installation est mise à la terre, généralement sur le neutre, et le conducteur neutre et le conducteur de protection sont séparés dans l'ensemble du schéma.

##### A.1.1 Méthode d'installation d'un schéma d'alimentation TN-S avec conducteurs neutre et de protection séparés (la borne de terre principale (MET) étant installée à l'extérieur de l'armoire principale de distribution du courant alternatif)

Voir Figure V.1 de la publication CEI 60950-1 [7].

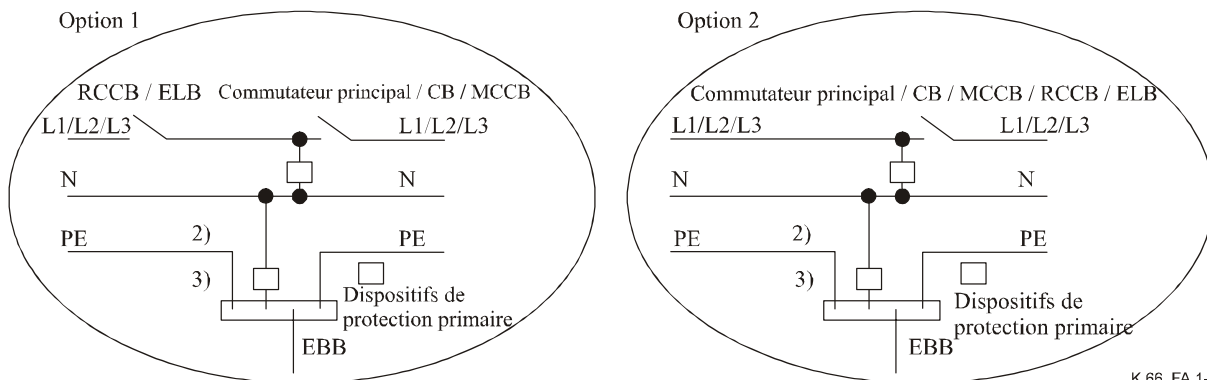


NOTE 1 – La longueur totale du câble de liaison équipotentielle à la borne de terre principale (MET) doit être aussi réduite que possible (< 1,5 m en cas de risque important d'une décharge de foudre directe).

NOTE 2 – La longueur totale des câbles de raccordement au dispositif de protection contre les surtensions (SPD) doit être aussi réduite que possible (< 0,5 m).

NOTE 3 – La longueur totale des câbles de liaison équipotentielle et de raccordement (du dispositif SPD à la borne MET) doit être aussi réduite que possible (< 1,5 m).

NOTE 4 – Voir les options ci-dessous pour l'installation des dispositifs SPD.



K.66\_FA.1-1

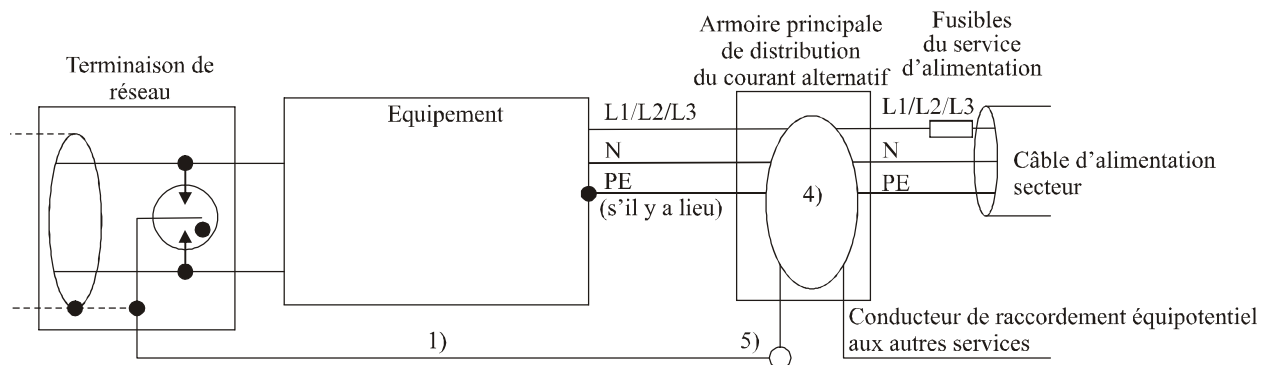
NOTE 5 – Le dispositif SPD peut être installé avant le disjoncteur différentiel (ELB) (option 1) ou après celui-ci (option 2). Si l'option 2 est retenue, le disjoncteur, surtout s'il est muni d'un dispositif de courant résiduel (RCD), risque de se déclencher de manière intempestive.

**Figure A.1-1/K.66 – Installation TN-S avec conducteurs neutre et de protection séparés (la borne de terre principale (MET) étant installée à l'extérieur de l'armoire principale de distribution du courant alternatif)**



### A.1.2 Méthode d'installation d'un schéma d'alimentation TN-S avec conducteurs neutre et de protection séparés (la borne de terre principale (MET) étant installée à l'intérieur de l'armoire principale de distribution du courant alternatif)

Voir Figure V.1 de la publication CEI 60950-1 [7].



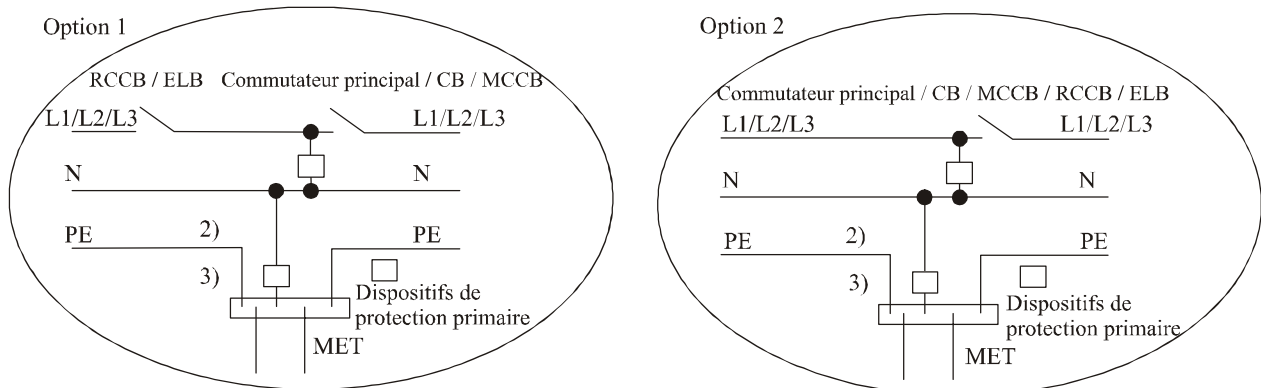
NOTE 1 – La longueur totale du câble de liaison équipotentielle à la borne de terre principale (MET) doit être aussi réduite que possible (< 1,5 m en cas de risque important d'une décharge de foudre directe).

NOTE 2 – La longueur totale des câbles de raccordement au dispositif de protection contre les surtensions (SPD) doit être aussi réduite que possible (< 0,5 m).

NOTE 3 – La longueur totale des câbles de liaison équipotentielle et de raccordement (du dispositif SPD à la borne MET) doit être aussi réduite que possible (< 1,5 m).

NOTE 4 – Voir les options ci-dessous pour l'installation des dispositifs SPD.

NOTE 5 – Une barre ou borne d'équipotentialité peut être exigée par certaines administrations.



K.66\_FA.1-2

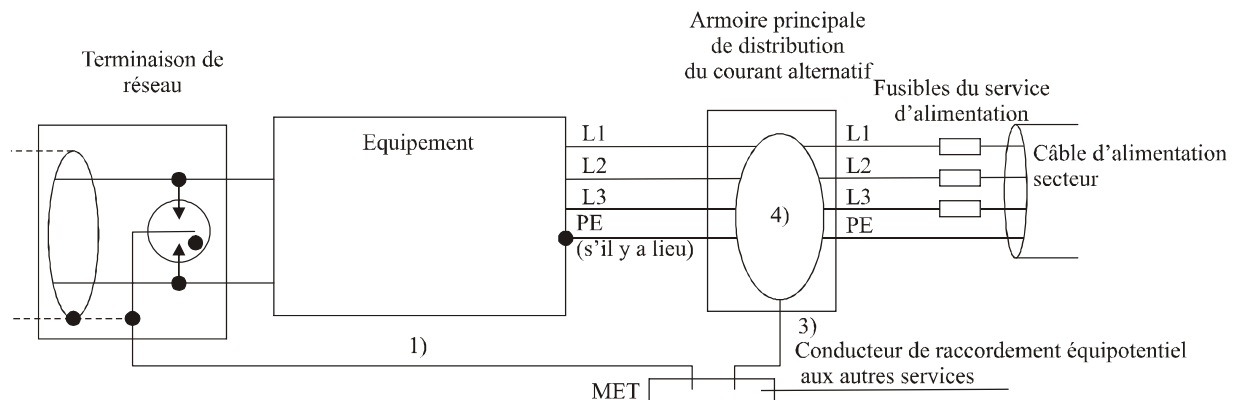
NOTE 6 – Le dispositif SPD peut être installé avant le disjoncteur différentiel (ELB) (option 1) ou après celui-ci (option 2).

Si l'option 2 est retenue, le disjoncteur, surtout s'il est muni d'un dispositif de courant résiduel (RCD), risque de se déclencher de manière intempestive.

**Figure A.1-2/K.66 – Installation TN-S avec conducteurs neutre et de protection séparés (la borne de terre principale (MET) étant installée à l'intérieur de l'armoire principale de distribution du courant alternatif)**

### A.1.3 Méthode d'installation d'un schéma d'alimentation TN-S avec conducteur actif mis à la terre (la borne de terre principale (MET) étant installée à l'extérieur de l'armoire principale de distribution du courant alternatif)

Voir Figure V.1 de la publication CEI 60950-1 [7].

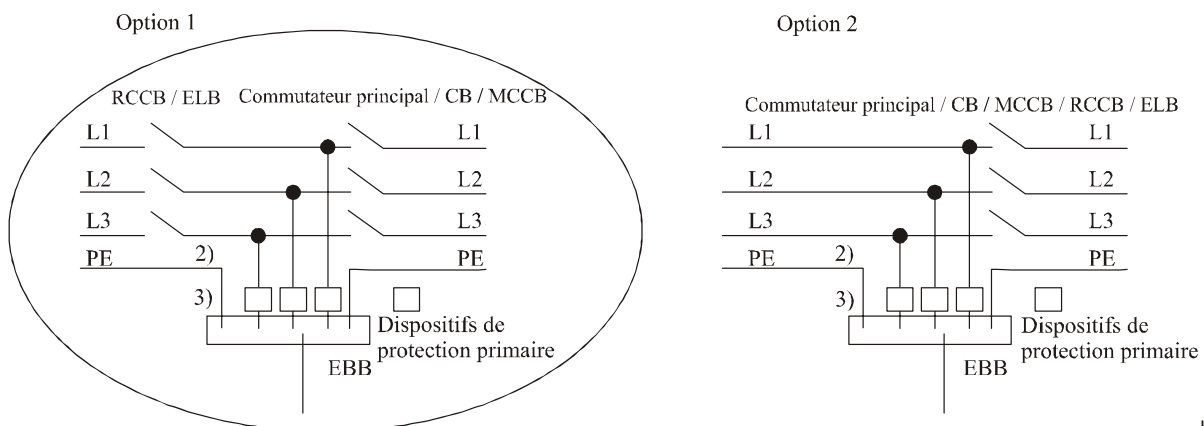


NOTE 1 – La longueur totale du câble de liaison équipotentielle à la borne de terre principale (MET) doit être aussi réduite que possible (< 1,5 m en cas de risque important d'une décharge de foudre directe).

NOTE 2 – La longueur totale des câbles de raccordement au dispositif de protection contre les surtensions (SPD) doit être aussi réduite que possible (< 0,5 m).

NOTE 3 – La longueur totale des câbles de liaison équipotentielle et de raccordement (du dispositif SPD à la borne MET) doit être aussi réduite que possible (< 1,5 m).

NOTE 4 – Voir les options ci-dessous pour l'installation des dispositifs SPD.

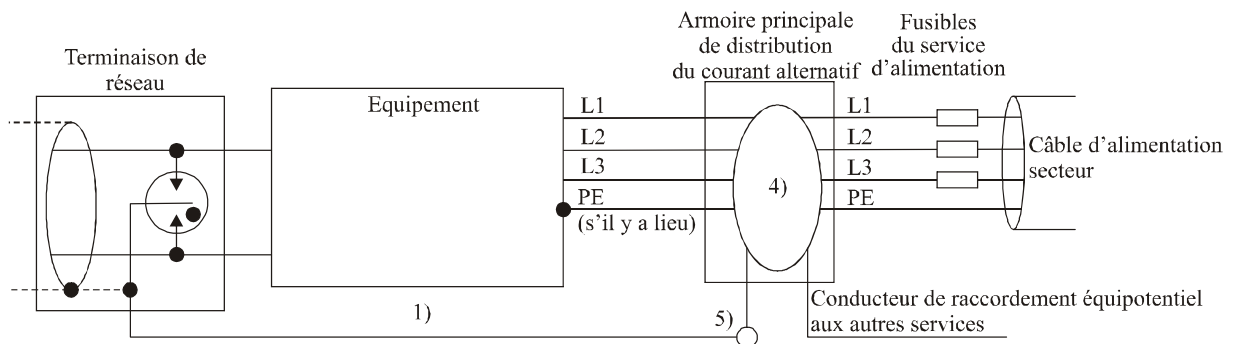


NOTE 5 – Le dispositif SPD peut être installé avant le disjoncteur différentiel (ELB) (option 1) ou après celui-ci (option 2). Si l'option 2 est retenue, le disjoncteur, surtout s'il est muni d'un dispositif de courant résiduel (RCD), risque de se déclencher de manière intempestive.

**Figure A.1-3/K.66 – Installation TN-S avec conducteur actif mis à la terre (la borne de terre principale (MET) étant installée à l'extérieur de l'armoire principale de distribution du courant alternatif)**

### A.1.4 Méthode d'installation d'un schéma d'alimentation TN-S avec conducteur actif mis à la terre (la borne de terre principale (MET) étant installée à l'intérieur de l'armoire principale de distribution du courant alternatif)

Voir Figure V.1 de la publication CEI 60950-1 [7].



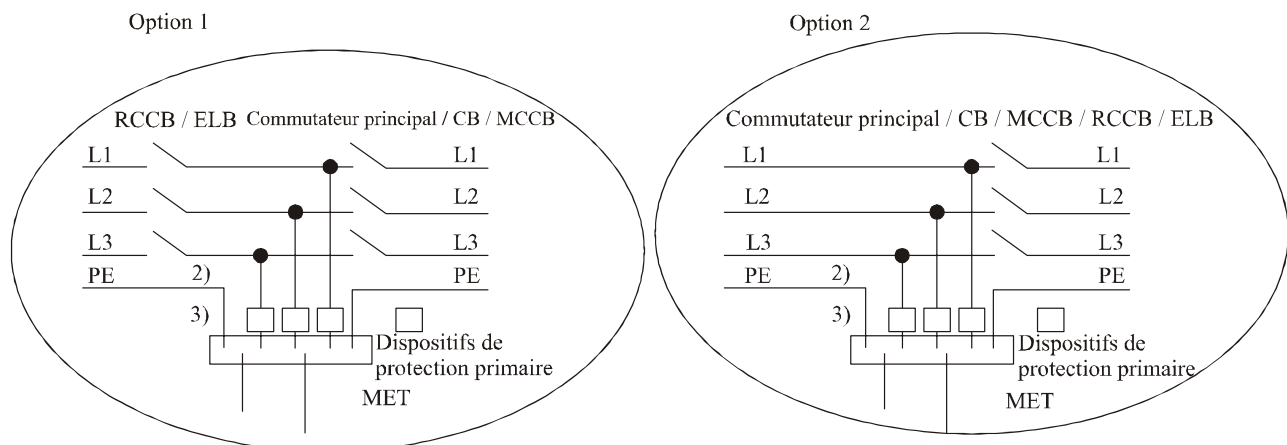
NOTE 1 – La longueur totale du câble de liaison équipotentielle à la borne de terre principale (MET) doit être aussi réduite que possible (< 1,5 m en cas de risque important d'une décharge de foudre directe).

NOTE 2 – La longueur totale des câbles de raccordement au dispositif de protection contre les surtensions (SPD) doit être aussi réduite que possible (< 0,5 m).

NOTE 3 – La longueur totale des câbles de liaison équipotentielle et de raccordement (du dispositif SPD à la borne MET) doit être aussi réduite que possible (< 1,5 m).

NOTE 4 – Voir les options ci-dessous pour l'installation des dispositifs SPD.

NOTE 5 – Une barre ou borne d'équipotentialité peut être exigée par certaines administrations.



K.66\_FA.1-4

NOTE 6 – Le dispositif SPD peut être installé avant le disjoncteur différentiel (ELB) (option 1) ou après celui-ci (option 2).

Si l'option 2 est retenue, le disjoncteur, surtout s'il est muni d'un dispositif de courant résiduel (RCD), risque de se déclencher de manière intempestive.

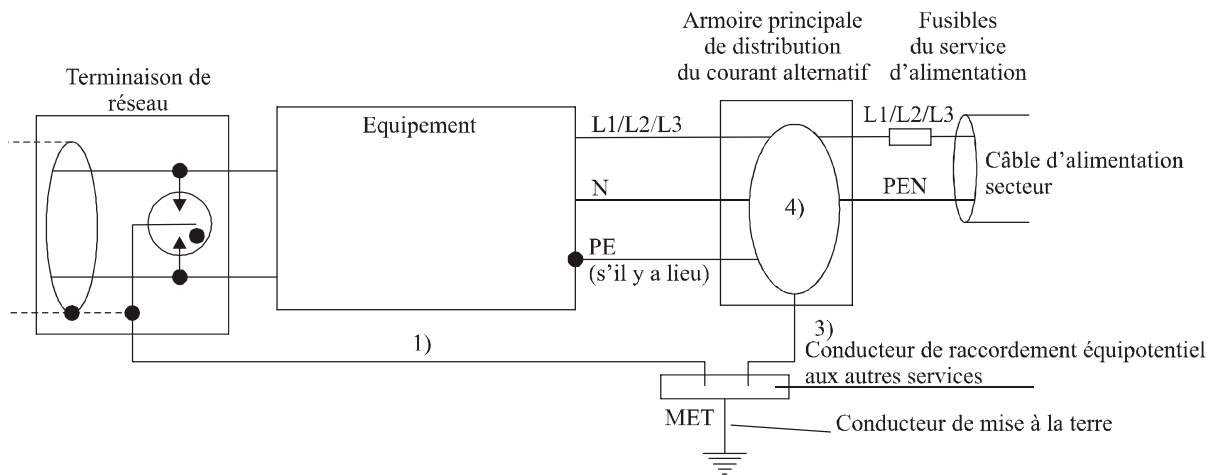
**Figure A.1-4/K.66 – Installation TN-S avec conducteur actif mis à la terre (la borne de terre principale (MET) étant installée à l'intérieur de l'armoire principale de distribution du courant alternatif)**

### A.2 Méthode d'installation des schémas d'alimentation TN-C-S

Type de schéma d'alimentation dans lequel une des bornes est reliée directement à la terre, l'installation est mise à la terre, généralement sur le neutre, et les fonctions de neutre et de protection sont combinées en un seul conducteur (conducteur PEN) dans une partie du schéma.

**A.2.1 Méthode d'installation d'un schéma d'alimentation TN-C-S avec liaison neutre de terre (la borne de terre principale (MET) étant installée à l'extérieur de l'armoire principale de distribution du courant alternatif)**

Voir Figure V.2 de la publication CEI 60950-1 [7].

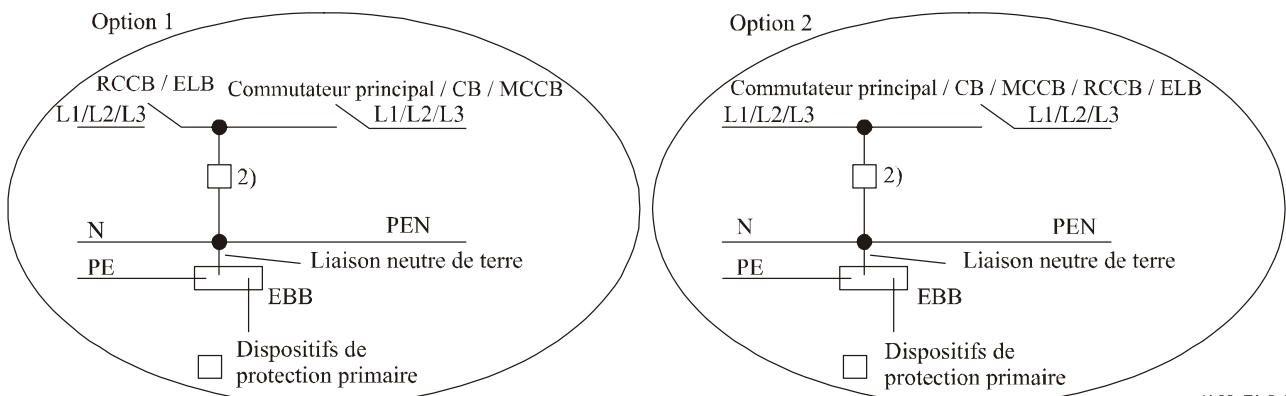


NOTE 1 – La longueur totale du câble de liaison équipotentielle à la borne de terre principale (MET) doit être aussi réduite que possible (< 1,5 m en cas de risque important d'une décharge de foudre directe).

NOTE 2 – La longueur totale des câbles de raccordement au dispositif de protection contre les surtensions (SPD) doit être aussi réduite que possible (< 0,5 m).

NOTE 3 – La longueur totale des câbles de liaison équipotentielle et de raccordement (du dispositif SPD à la borne MET) doit être aussi réduite que possible (< 1,5 m).

NOTE 4 – Voir les options ci-dessous pour l'installation des dispositifs SPD.



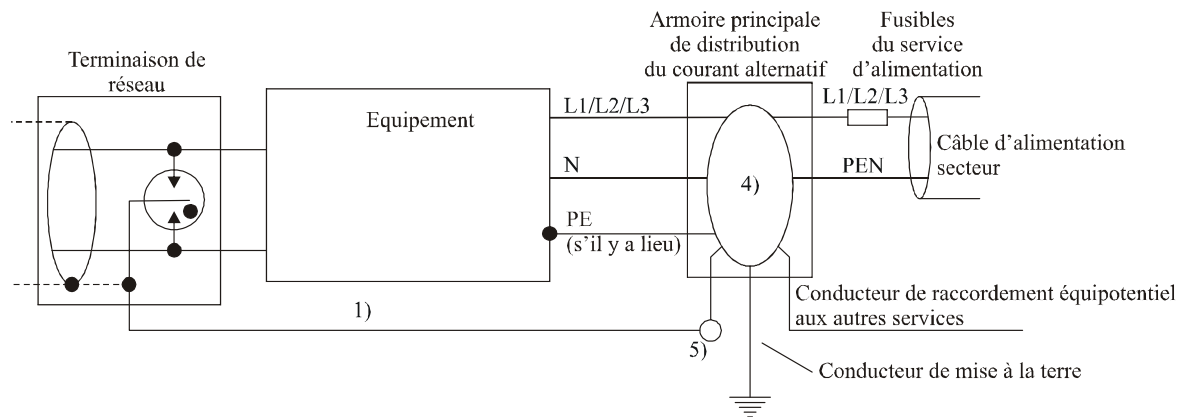
K.66\_FA-2-1

NOTE 5 – Le dispositif SPD peut être installé avant le disjoncteur différentiel (ELB) (option 1) ou après celui-ci (option 2). Si l'option 2 est retenue, le disjoncteur, surtout s'il est muni d'un dispositif de courant résiduel (RCD), risque de se déclencher de manière intempestive.

**Figure A.2-1/K.66 – Installation TN-C-S avec liaison neutre de terre (la borne de terre principale (MET) étant installée à l'extérieur de l'armoire principale de distribution du courant alternatif)**

## A.2.2 Méthode d'installation d'un schéma d'alimentation TN-C-S avec liaison neutre de terre (la borne de terre principale (MET) étant installée à l'intérieur de l'armoire principale de distribution du courant alternatif)

Voir Figure V.2 de la publication CEI 60950-1 [7].



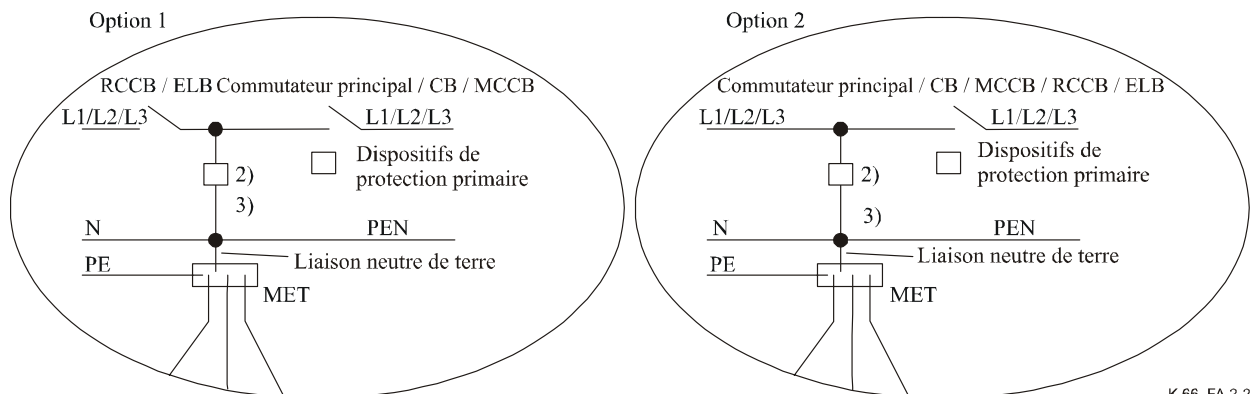
NOTE 1 – La longueur totale du câble de liaison équipotentielle à la borne de terre principale (MET) doit être aussi réduite que possible (< 1,5 m en cas de risque important d'une décharge de foudre directe).

NOTE 2 – La longueur totale des câbles de raccordement au dispositif de protection contre les surtensions (SPD) doit être aussi réduite que possible (< 0,5 m).

NOTE 3 – La longueur totale des câbles de liaison équipotentielle et de raccordement (du dispositif SPD à la borne MET) doit être aussi réduite que possible (< 1,5 m).

NOTE 4 – Voir les options ci-dessous pour l'installation des dispositifs SPD.

NOTE 5 – Une barre ou borne d'équipotentialité peut être exigée par certaines administrations.



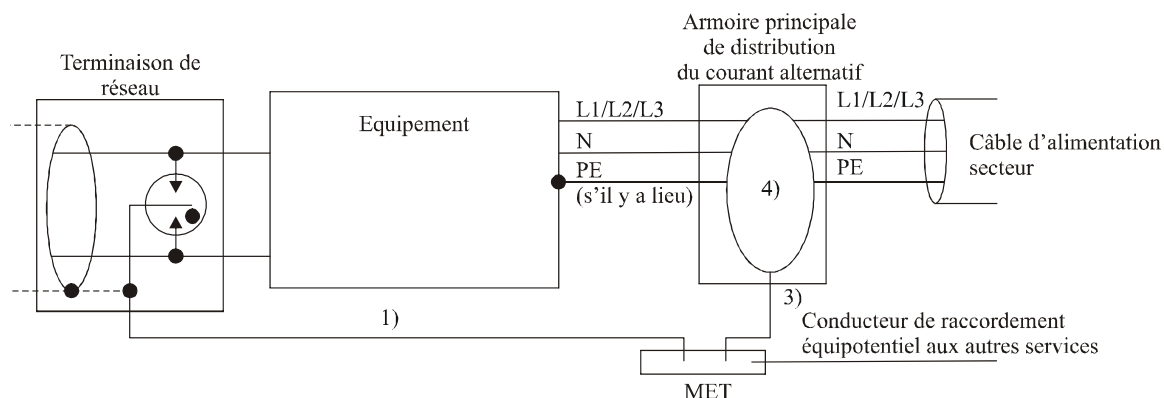
K.66\_FA.2-2

NOTE 6 – Le dispositif SPD peut être installé avant le disjoncteur différentiel (ELB) (option 1) ou après celui-ci (option 2). Si l'option 2 est retenue, le disjoncteur, surtout s'il est muni d'un dispositif de courant résiduel (RCD), risque de se déclencher de manière intempestive.

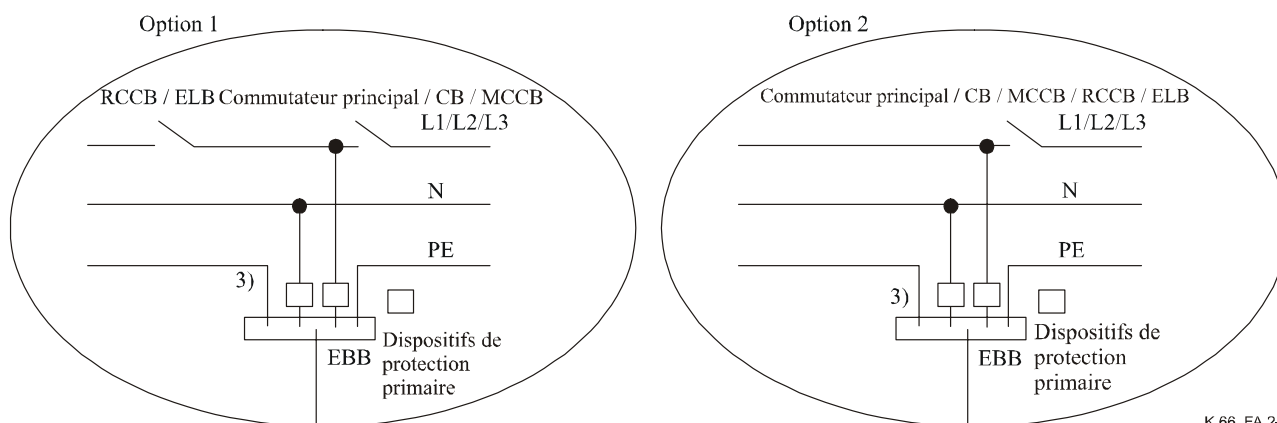
**Figure A.2-2/K.66 – Installation TN-C-S avec liaison neutre de terre (la borne de terre principale (MET) étant installée à l'intérieur de l'armoire principale de distribution du courant alternatif)**

### A.2.3 Méthode d'installation d'un schéma d'alimentation TN-C-S sans liaison neutre de terre (la borne de terre principale (MET) étant installée à l'extérieur de l'armoire de distribution du courant alternatif)

Voir Figure V.2 de la publication CEI 60950-1 [7].



- NOTE 1 – La longueur totale du câble de liaison équipotentielle à la borne de terre principale (MET) doit être aussi réduite que possible (< 1,5 m en cas de risque important d'une décharge de foudre directe).
- NOTE 2 – La longueur totale des câbles de raccordement au dispositif de protection contre les surtensions (SPD) doit être aussi réduite que possible (< 0,5 m).
- NOTE 3 – La longueur totale des câbles de liaison équipotentielle et de raccordement (du dispositif SPD à la borne MET) doit être aussi réduite que possible (< 1,5 m).
- NOTE 4 – Voir les options ci-dessous pour l'installation des dispositifs SPD.

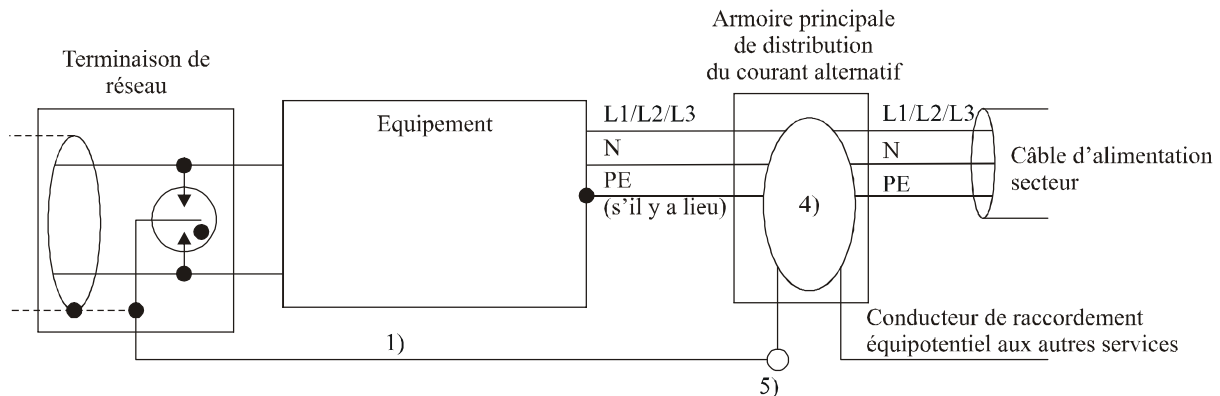


- NOTE 5 – Le dispositif SPD peut être installé avant le disjoncteur différentiel (ELB) (option 1) ou après celui-ci (option 2). Si l'option 2 est retenue, le disjoncteur, surtout s'il est muni d'un dispositif de courant résiduel (RCD), risque de se déclencher de manière intempestive.

**Figure A.2-3/K.66 – Installation TN-C-S sans liaison neutre de terre (la borne de terre principale (MET) étant installée à l'extérieur de l'armoire de distribution du courant alternatif)**

## A.2.4 Méthode d'installation d'un schéma d'alimentation TN-C-S sans liaison neutre de terre (la borne de terre principale (MET) étant installée à l'intérieur de l'armoire de distribution du courant alternatif)

Voir Figure V.2 de la publication CEI 60950-1 [7].



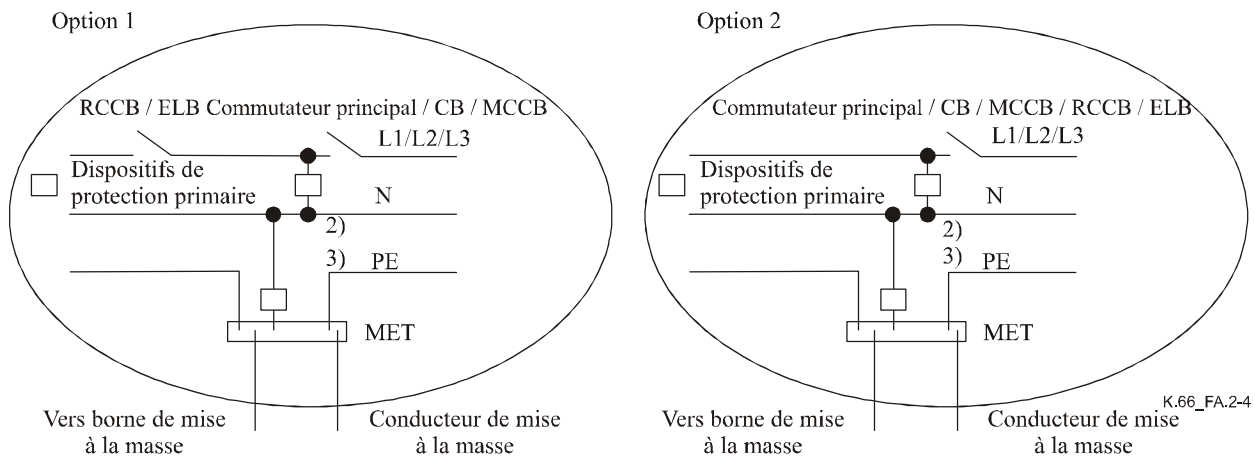
NOTE 1 – La longueur totale du câble de liaison équipotentielle à la borne de terre principale (MET) doit être aussi réduite que possible (< 1,5 m en cas de risque important d'une décharge de foudre directe).

NOTE 2 – La longueur totale des câbles de raccordement au dispositif de protection contre les surtensions (SPD) doit être aussi réduite que possible (< 0,5 m).

NOTE 3 – La longueur totale des câbles de liaison équipotentielle et de raccordement (du dispositif SPD à la borne MET) doit être aussi réduite que possible (< 1,5 m).

NOTE 4 – Voir les options ci-dessous pour l'installation des dispositifs SPD.

NOTE 5 – Une barre ou borne d'équipotentialité peut être exigée par certaines administrations.



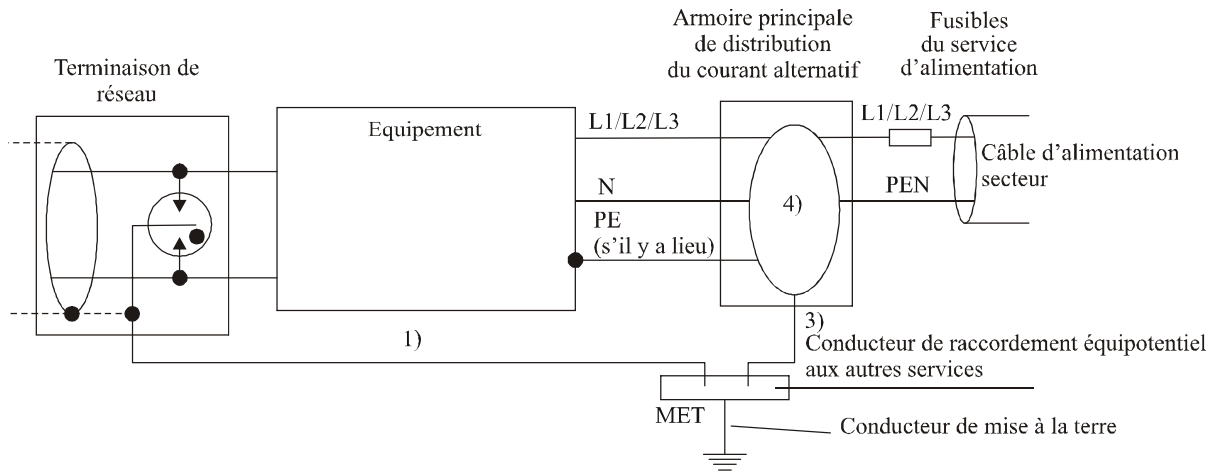
NOTE 6 – Le dispositif DPD peut être installé avant le disjoncteur différentiel (ELB) (option 1) ou après celui-ci (option 2). Si l'option 2 est retenue, le disjoncteur, surtout s'il est muni d'un dispositif de courant résiduel (RCD), risque de se déclencher de manière intempestive.

**Figure A.2-4/K.66 – Installation TN-C-S sans liaison neutre de terre (la borne de terre principale (MET) étant installée à l'intérieur de l'armoire de distribution du courant alternatif)**

### A.3 Méthode d'installation des schémas d'alimentation TN-C

#### A.3.1 Méthode d'installation d'un schéma d'alimentation TN-C triphasé à quatre conducteurs (la borne de terre principale (MET) étant installée à l'extérieur de l'armoire principale de distribution du courant alternatif)

Voir Figure V.3 de la publication CEI 60950-1 [7].

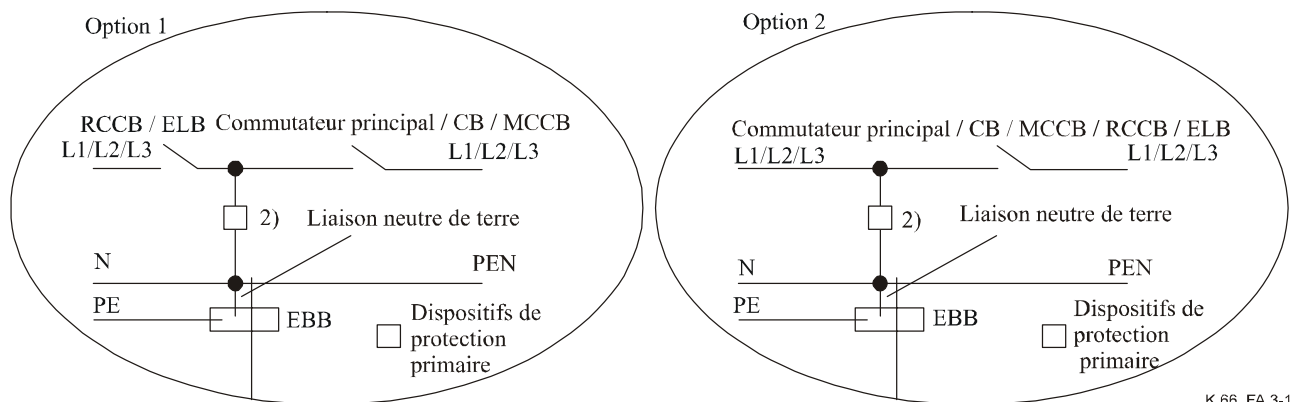


NOTE 1 – La longueur totale du câble de liaison équipotentielle à la borne de terre principale (MET) doit être aussi réduite que possible (< 1,5 m en cas de risque important d'une décharge de foudre directe).

NOTE 2 – La longueur totale des câbles de raccordement au dispositif de protection contre les surtensions (SPD) doit être aussi réduite que possible (< 0,5 m).

NOTE 3 – La longueur totale des câbles de liaison équipotentielle et de raccordement (du dispositif SPD à la borne MET) doit être aussi réduite que possible (< 1,5 m).

NOTE 4 – Voir les options ci-dessous pour l'installation des dispositifs SPD.



K.66\_FA.3-1

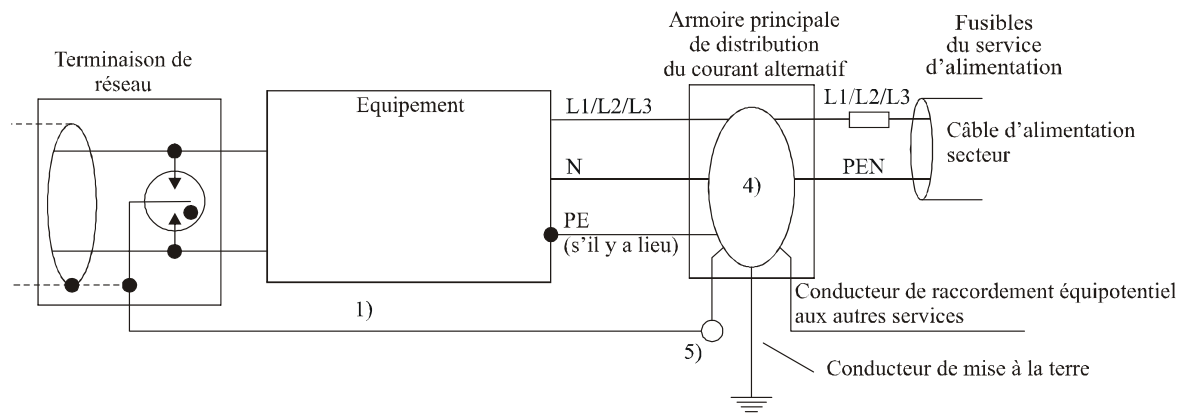
NOTE 5 – Le dispositif SPD peut être installé avant le disjoncteur différentiel (ELB) (option 1) ou après celui-ci (option 2). Si l'option 2 est retenue, le disjoncteur, surtout s'il est muni d'un dispositif de courant résiduel (RCD), risque de se déclencher de manière intempestive.

**Figure A.3-1/K.66 – Installation TN-C avec liaison neutre de terre (borne de terre principale (MET) installée à l'extérieur de l'armoire principale de distribution du courant alternatif)**



### A.3.2 Méthode d'installation d'un schéma d'alimentation TN-C triphasé à quatre conducteurs (la borne de terre principale (MET) étant installée à l'intérieur de l'armoire principale de distribution du courant alternatif)

Voir Figure V.3 de la publication CEI 60950-1 [7].



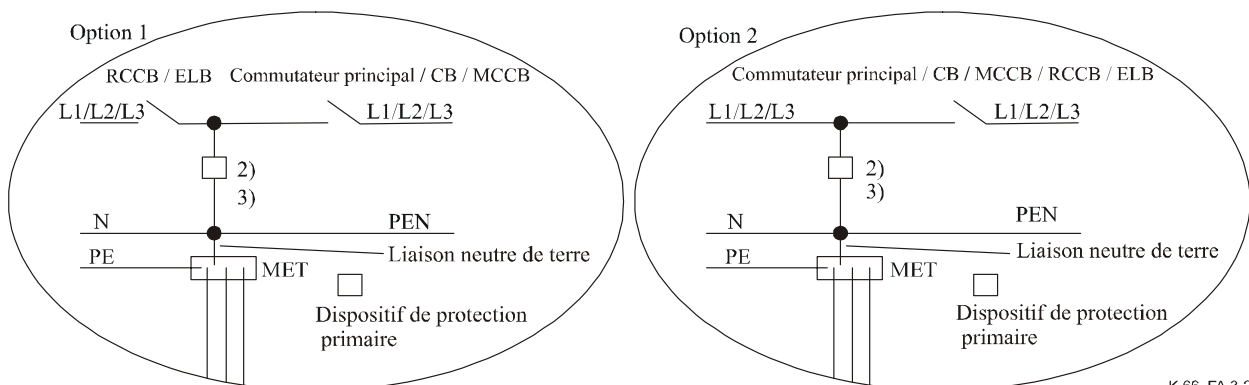
NOTE 1 – La longueur totale du câble de liaison équipotentielle à la borne de terre principale (MET) doit être aussi réduite que possible (< 1,5 m en cas de risque important d'une décharge de foudre directe).

NOTE 2 – La longueur totale des câbles de raccordement au dispositif de protection contre les surtensions (SPD) doit être aussi réduite que possible (< 0,5 m).

NOTE 3 – La longueur totale des câbles de liaison équipotentielle et de raccordement (du dispositif SPD à la borne MET) doit être aussi réduite que possible (< 1,5 m).

NOTE 4 – Voir les options ci-dessous pour l'installation des dispositifs SPD.

NOTE 5 – Une barre ou borne d'équipotentialité peut être exigée par certaines administrations.



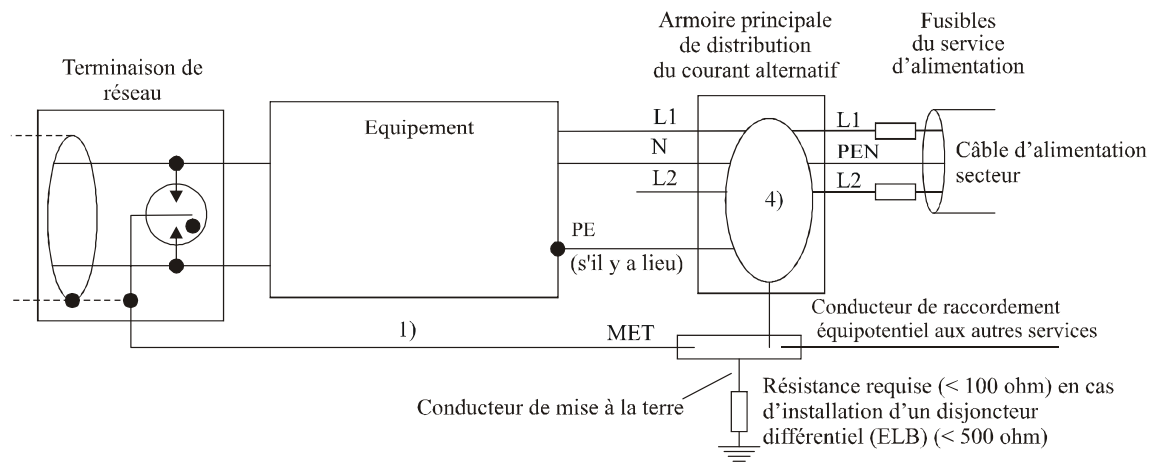
K.66\_FA.3-2

NOTE 6 – Le dispositif SPD peut être installé avant le disjoncteur différentiel (ELB) (option 1) ou après celui-ci (option 2). Si l'option 2 est retenue, le disjoncteur, surtout s'il est muni d'un dispositif de courant résiduel (RCD), risque de se déclencher de manière intempestive.

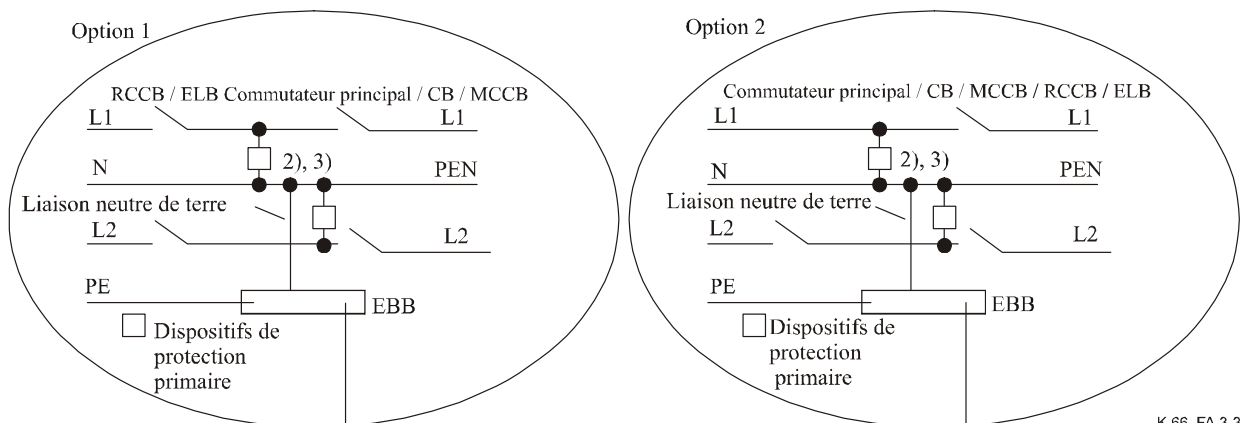
**Figure A.3-2/K.66 – Installation TN-C avec liaison neutre de terre (la borne de terre principale (MET) étant installée à l'intérieur de l'armoire principale de distribution du courant alternatif)**

### A.3.3 Méthode d'installation d'un schéma d'alimentation TN-C monophasé à trois conducteurs (la borne de terre principale (MET) étant installée à l'extérieur de l'armoire principale de distribution du courant alternatif)

Voir Figure V.4 de la publication CEI 60950-1 [7].



- NOTE 1 – La longueur totale du câble de liaison équipotentielle à la borne de terre principale (MET) doit être aussi réduite que possible ( $< 1,5 \text{ m}$  en cas de risque important d'une décharge de foudre directe).
- NOTE 2 – La longueur totale des câbles de raccordement au dispositif de protection contre les surtensions (SPD) doit être aussi réduite que possible ( $< 0,5 \text{ m}$ ).
- NOTE 3 – La longueur totale des câbles de liaison équipotentielle et de raccordement (du dispositif SPD à la borne MET) doit être aussi réduite que possible ( $< 1,5 \text{ m}$ ).
- NOTE 4 – Voir les options ci-dessous pour l'installation des dispositifs SPD.



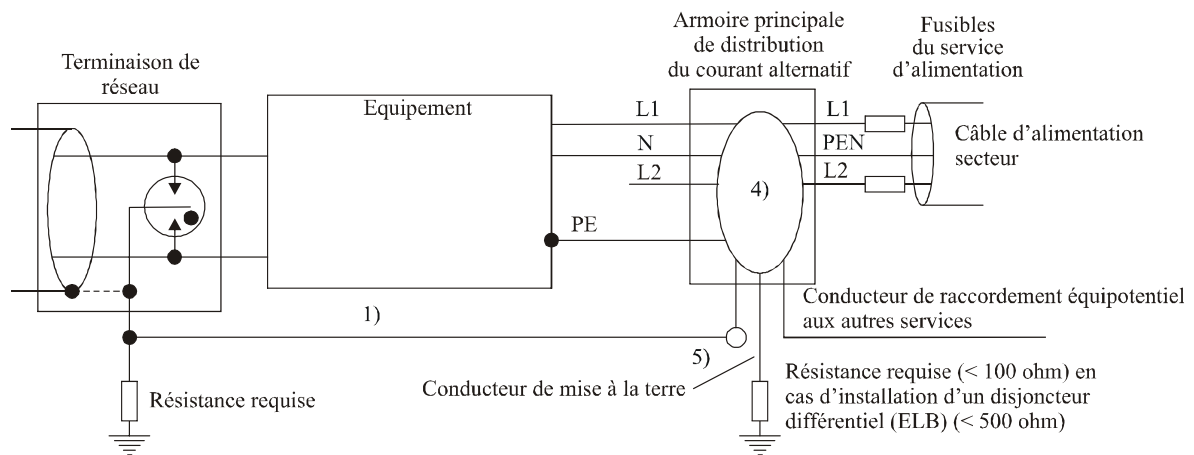
K.66\_FA.3-3

- NOTE 5 – Le dispositif SPD peut être installé avant le disjoncteur différentiel (ELB) (option 1) ou après celui-ci (option 2). Si l'option 2 est retenue, le disjoncteur, surtout s'il est muni d'un dispositif de courant résiduel (RCD), risque de se déclencher de manière intempestive.

**Figure A.3-3/K.66 – Schéma d'alimentation TN-C monophasé à trois conducteurs, avec conducteur PEN (la borne de terre principale (MET) étant installée à l'extérieur de l'armoire principale de distribution du courant alternatif)**

### A.3.4 Méthode d'installation d'un schéma d'alimentation TN-C monophasé à trois conducteurs (la borne de terre terminale (MET) étant installée à l'intérieur de l'armoire principale de distribution du courant alternatif)

Voir Figure V.4 de la publication CEI 60950-1 [7].



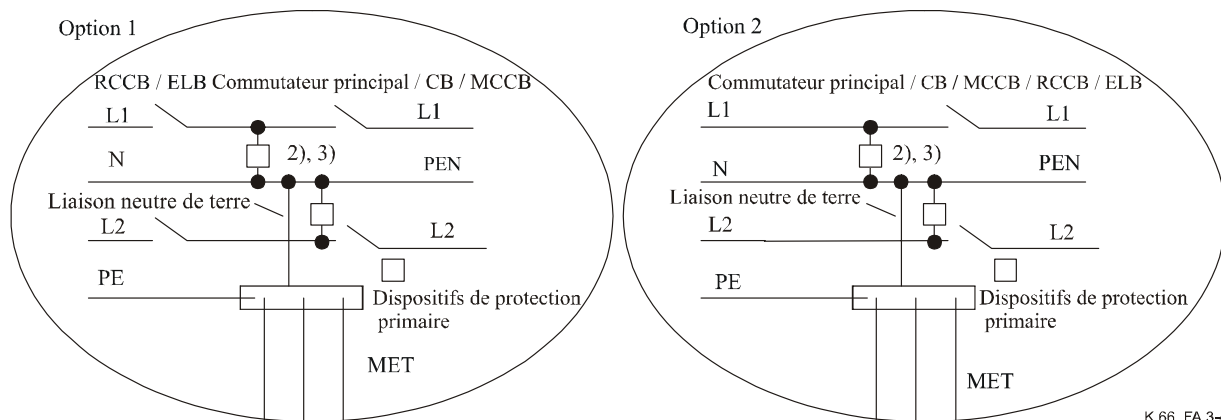
NOTE 1 – La longueur totale du câble de liaison équipotentielle à la borne de terre principale (MET) doit être aussi réduite que possible ( $< 1,5 \text{ m}$  en cas de risque important d'une décharge de foudre directe).

NOTE 2 – La longueur totale des câbles de raccordement au dispositif de protection contre les surtensions (SPD) doit être aussi réduite que possible ( $< 0,5 \text{ m}$ ).

NOTE 3 – La longueur totale des câbles de liaison équipotentielle et de raccordement (du dispositif SPD à la borne MET) doit être aussi réduite que possible ( $< 1,5 \text{ m}$ ).

NOTE 4 – Voir les options ci-dessous pour l'installation des dispositifs SPD.

NOTE 5 – Une barre ou borne d'équipotentialité peut être exigée par certaines administrations.



NOTE 6 – Le dispositif SPD peut être installé avant le disjoncteur différentiel (ELB) (option 1) ou après celui-ci (option 2). Si l'option 2 est retenue, le disjoncteur, surtout s'il est muni d'un dispositif de courant résiduel (RCD), risque de se déclencher de manière intempestive.

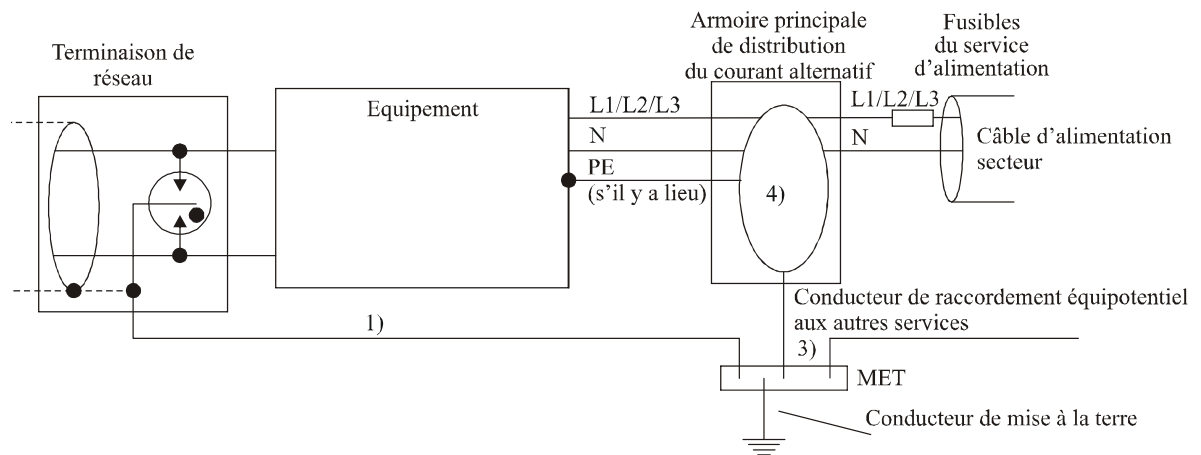
**Figure A.3-4/K.66 – Schéma d'alimentation TN-C monophasé à trois conducteurs, avec conducteur PEN (la borne de terre principale (MET) étant installée à l'intérieur de l'armoire principale de distribution du courant alternatif)**

### A.4 Méthode d'installation des schémas d'alimentation TT

Les schémas d'alimentation TT ont un point directement relié à la terre, les parties du matériel devront être mises à la terre en étant reliées, dans les locaux de l'utilisateur, à des prises de terre électriquement indépendantes des prises de terre du système de distribution de l'alimentation.

### A.4.1 Méthode d'installation d'un schéma d'alimentation TT triphasé avec neutre (la borne de terre principale (MET) étant installée à l'extérieur de l'armoire principale de distribution du courant alternatif)

Voir Figure V.5 de la publication CEI 60950-1 [7].

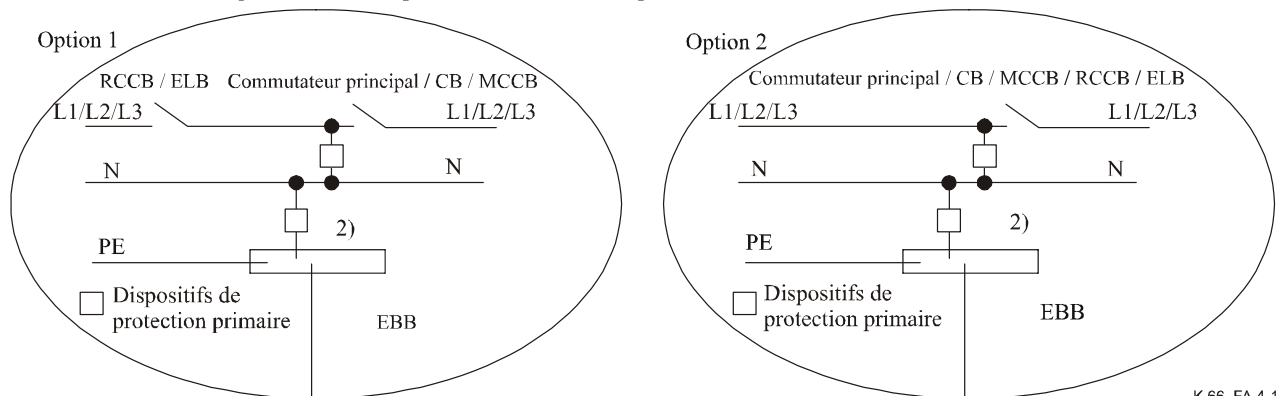


NOTE 1 – La longueur totale du câble de liaison équipotentielle à la borne de terre principale (MET) doit être aussi réduite que possible (< 1,5 m en cas de risque important d'une décharge de foudre directe).

NOTE 2 – La longueur totale des câbles de raccordement au dispositif de protection contre les surtensions (SPD) doit être aussi réduite que possible (< 0,5 m).

NOTE 3 – La longueur totale des câbles de liaison équipotentielle et de raccordement (du dispositif SPD à la borne MET) doit être aussi réduite que possible (< 1,5 m).

NOTE 4 – Voir les options ci-dessous pour l'installation des dispositifs SPD.



K.66\_FA.4-1

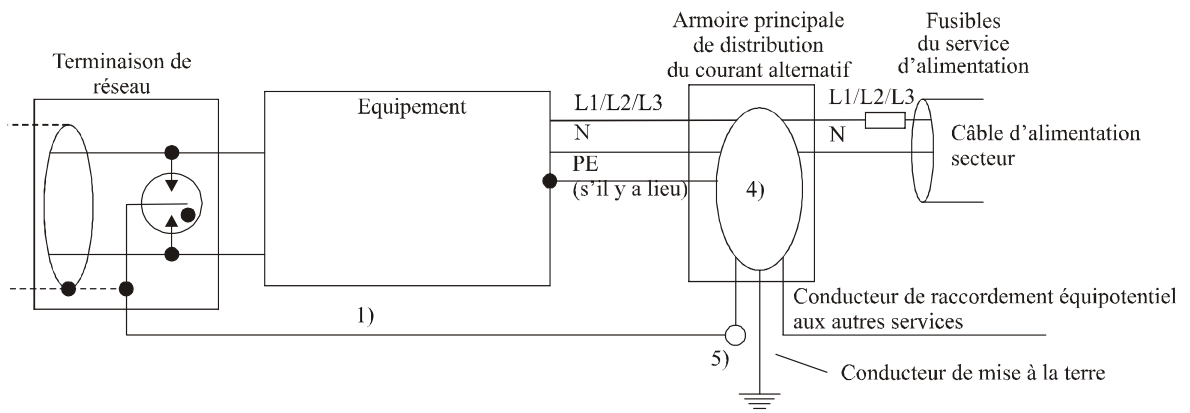
NOTE 5 – Le dispositif SPD peut être installé avant le disjoncteur différentiel (ELB) (option 1) ou après celui-ci (option 2).

Si l'option 2 est retenue, le disjoncteur, surtout s'il est muni d'un dispositif de courant résiduel (RCD), risque de se déclencher de manière intempestive.

**Figure A.4-1/K.66 – Schéma d'alimentation TT triphasé avec neutre (la borne de terre principale (MET) étant installée à l'extérieur de l'armoire principale de distribution du courant alternatif)**

## A.4.2 Méthode d'installation d'un schéma d'alimentation TT triphasé avec neutre (la borne de terre principale (MET) étant installée à l'intérieur de l'armoire principale de distribution du courant alternatif)

Voir Figure V.5 de la publication CEI 60950-1 [7].



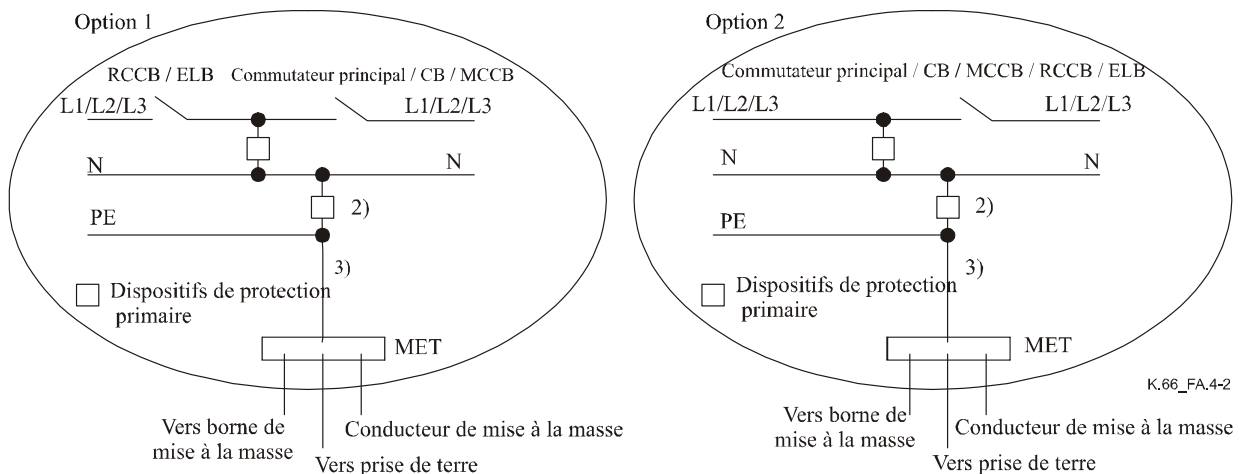
NOTE 1 – La longueur totale du câble de liaison équipotentielle à la borne de terre principale (MET) doit être aussi réduite que possible (< 1,5 m en cas de risque important d'une décharge de foudre directe).

NOTE 2 – La longueur totale des câbles de raccordement au dispositif de protection contre les surtensions (SPD) doit être aussi réduite que possible (< 0,5 m).

NOTE 3 – La longueur totale des câbles de liaison équipotentielle et de raccordement (du dispositif SPD à la borne MET) doit être aussi réduite que possible (< 1,5 m).

NOTE 4 – Voir les options ci-dessous pour l'installation des dispositifs SPD.

NOTE 5 – Une barre ou borne d'équipotentialité peut être exigée par certaines administrations.

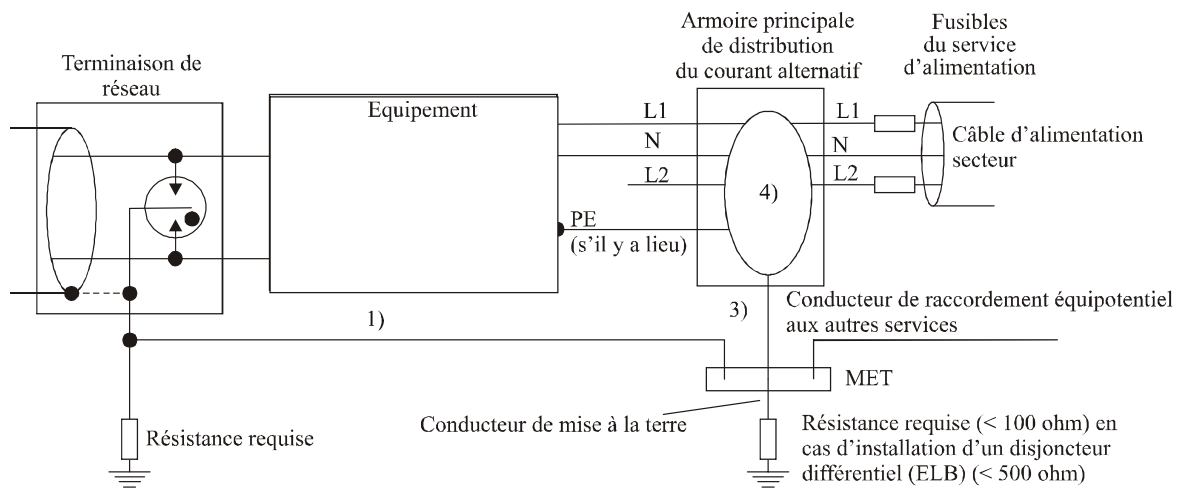


NOTE 6 – Le dispositif SPD peut être installé avant le disjoncteur différentiel (ELB) (option 1) ou après celui-ci (option 2). Si l'option 2 est retenue, le disjoncteur, surtout s'il est muni d'un dispositif de courant résiduel (RCD), risque de se déclencher de manière intempestive.

**Figure A.4-2/K.66 – Schéma d'alimentation TT triphasé avec neutre (la borne de terre principale (MET) étant installée à l'intérieur de l'armoire principale de distribution du courant alternatif)**

### A.4.3 Méthode d'installation d'un schéma d'alimentation TT monophasé à trois conducteurs (la borne de terre principale (MET) étant installée à l'extérieur de l'armoire principale de distribution du courant alternatif)

NOTE – Cette méthode d'alimentation n'est pas mentionnée dans la publication CEI 60950-1 [7].

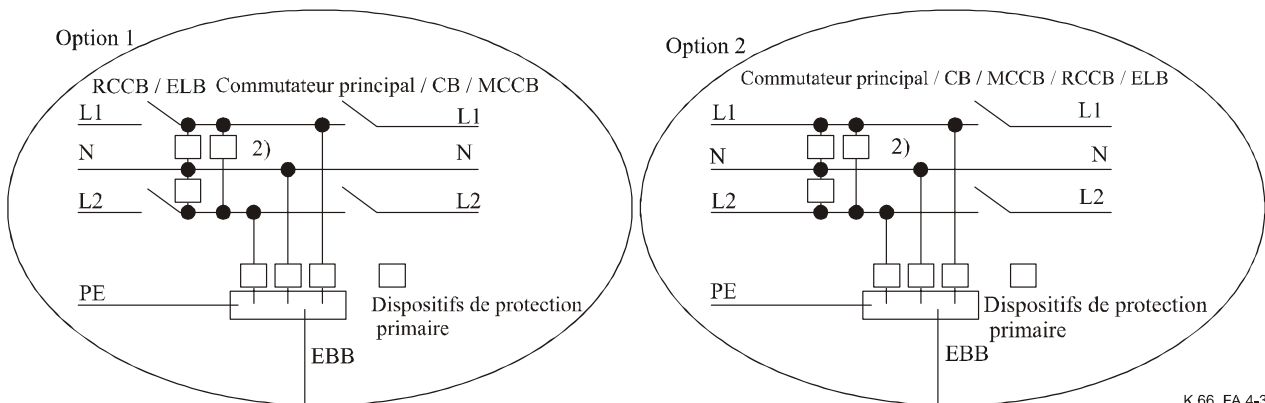


NOTE 1 – La longueur totale du câble de liaison équipotentielle à la borne de terre principale (MET) doit être aussi réduite que possible (< 1,5 m en cas de risque important d'une décharge de foudre directe).

NOTE 2 – La longueur totale des câbles de raccordement au dispositif de protection contre les surtensions (SPD) doit être aussi réduite que possible (< 0,5 m).

NOTE 3 – La longueur totale des câbles de liaison équipotentielle et de raccordement (du dispositif SPD à la borne MET) doit être aussi réduite que possible (< 1,5 m).

NOTE 4 – Voir les options ci-dessous pour l'installation des dispositifs SPD.



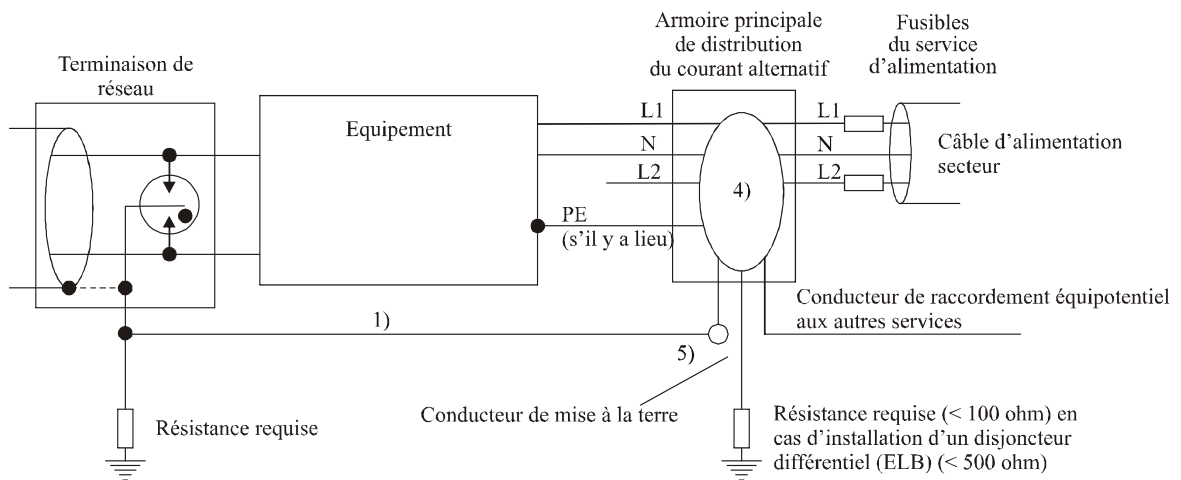
K.66\_FA.4-3

NOTE 5 – Le dispositif SPD peut être installé avant le disjoncteur différentiel (ELB) (option 1) ou après celui-ci (option 2). Si l'option 2 est retenue, le disjoncteur, surtout s'il est muni d'un dispositif de courant résiduel (RCD), risque de se déclencher de manière intempestive.

**Figure A.4-3/K.66 – Schéma d'alimentation TT monophasé, 3 conducteurs (la borne de terre principale (MET) étant installée à l'extérieur de l'armoire principale de distribution du courant alternatif)**

#### A.4.4 Méthode d'installation d'un schéma d'alimentation TT monophasé à trois conducteurs (la borne de terre principale (MET) étant installée à l'intérieur de l'armoire principale de distribution du courant alternatif)

NOTE – Cette méthode d'alimentation n'est pas mentionnée dans la publication CEI 60950-1 [7].



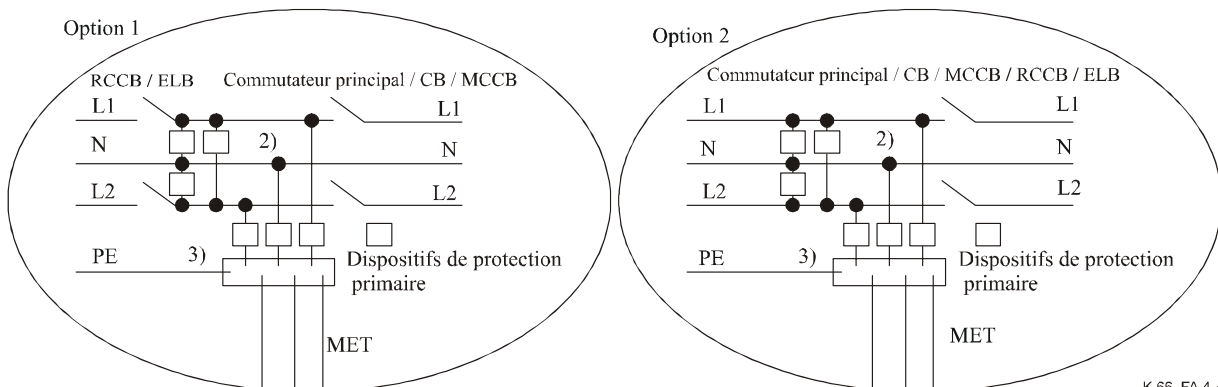
NOTE 1 – La longueur totale du câble de liaison équipotentielle à la borne de terre principale (MET) doit être aussi réduite que possible (< 1,5 m en cas de risque important d'une décharge de foudre directe).

NOTE 2 – La longueur totale des câbles de raccordement au dispositif de protection contre les surtensions (SPD) doit être aussi réduite que possible (< 0,5 m).

NOTE 3 – La longueur totale des câbles de liaison équipotentielle et de raccordement (du dispositif SPD à la borne MET) doit être aussi réduite que possible (< 1,5 m).

NOTE 4 – Voir les options ci-dessous pour l'installation des dispositifs SPD.

NOTE 5 – Une barre ou borne d'équipotentialité peut être exigée par certaines administrations.



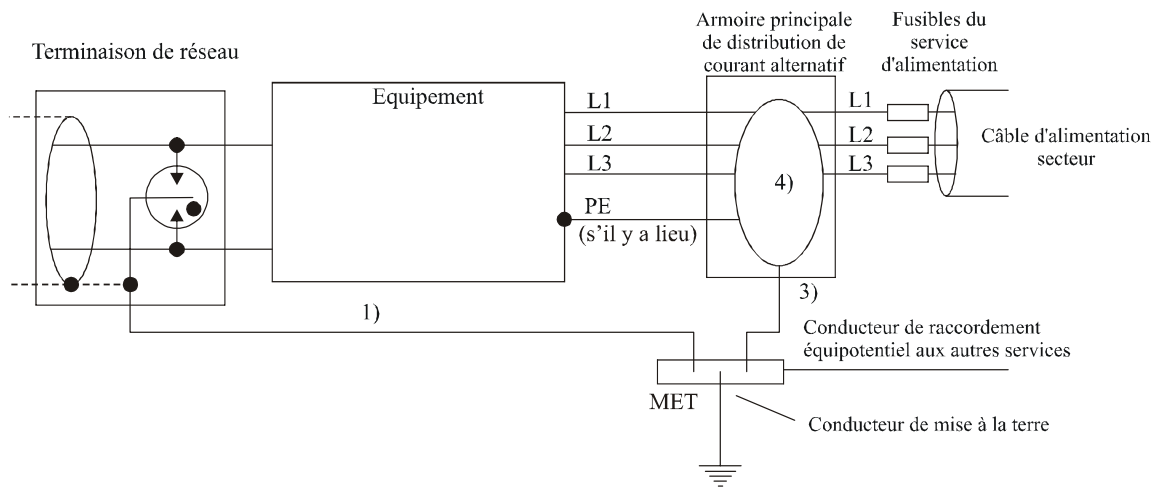
K.66\_FA.4-4

NOTE 6 – Le dispositif SPD peut être installé avant le disjoncteur différentiel (ELB) (option 1) ou après celui-ci (option 2). Si l'option 2 est retenue, le disjoncteur, surtout s'il est muni d'un dispositif de courant résiduel (RCD), risque de se déclencher de manière intempestive.

**Figure A.4-4/K.66 – Schéma d'alimentation TT monophasé, 3 conducteurs (la borne de terre principale (MET) étant installée à l'intérieur de l'armoire principale de distribution du courant alternatif)**

### A.4.5 Méthode d'installation d'un schéma d'alimentation TT triphasé (sans neutre) (la borne de terre principale (MET) étant installée à l'extérieur de l'armoire principale de distribution du courant alternatif)

Voir Figure V.6 de la publication CEI 60950-1 [7].

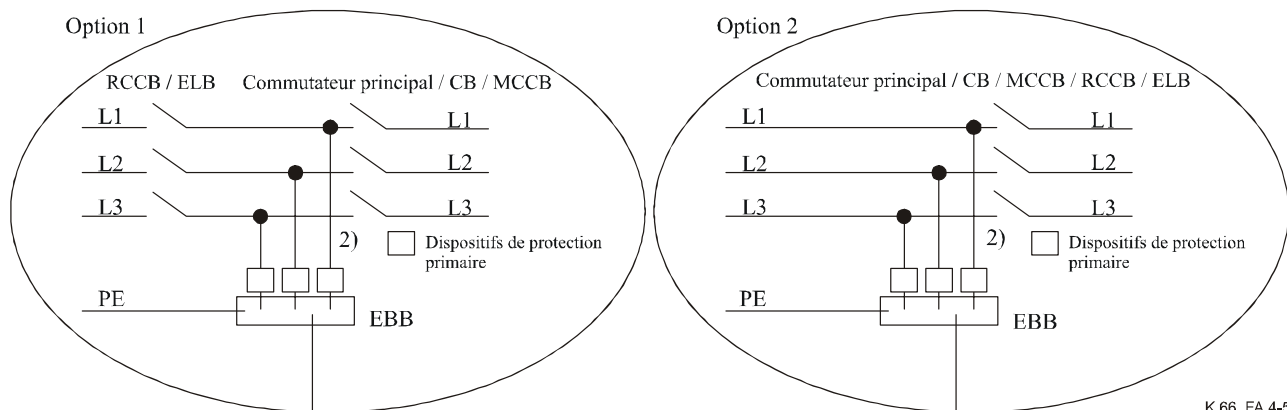


NOTE 1 – La longueur totale du câble de liaison équipotentielle à la borne de terre principale (MET) doit être aussi réduite que possible (< 1,5 m en cas de risque important d'une décharge de foudre directe).

NOTE 2 – La longueur totale des câbles de raccordement au dispositif de protection contre les surtensions (SPD) doit être aussi réduite que possible (< 0,5 m).

NOTE 3 – La longueur totale des câbles de liaison équipotentielle et de raccordement (du dispositif SPD à la borne MET) doit être aussi réduite que possible (< 1,5 m).

NOTE 4 – Voir les options ci-dessous pour l'installation des dispositifs SPD.



K.66\_FA.4-5

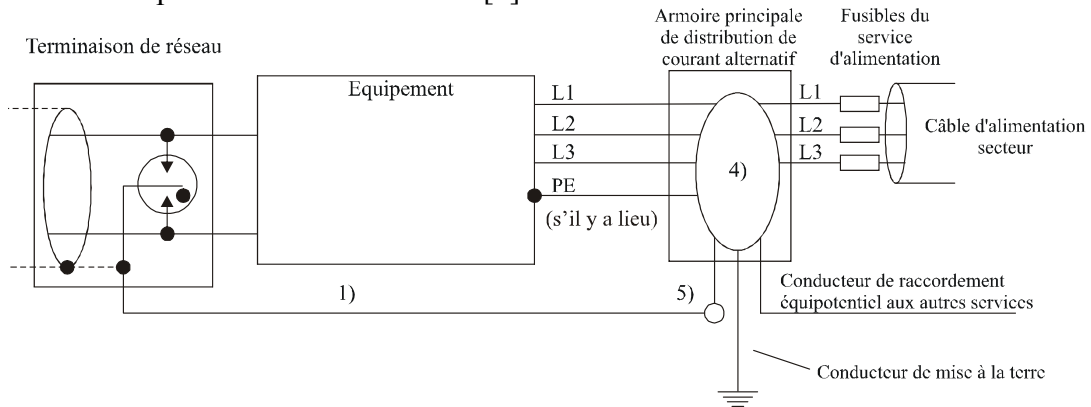
NOTE 5 – Le dispositif SPD peut être installé avant le disjoncteur différentiel (ELB) (option 1) ou après celui-ci (option 2). Si l'option 2 est retenue, le disjoncteur surtout s'il est muni d'un dispositif de courant résiduel (RCD), risque de se déclencher de manière intempestive.

**Figure A.4-5/K.66 – Schéma d'alimentation TT triphasé (sans neutre) (la borne de terre principale (MET) étant installée à l'extérieur de l'armoire principale de distribution du courant alternatif)**



#### A.4.6 Méthode d'installation d'un schéma d'alimentation TT triphasé (sans neutre) (la borne de terre principale (MET) étant installée à l'intérieur de l'armoire principale de distribution du courant alternatif)

Voir Figure V.6 de la publication CEI 60950-1 [7].



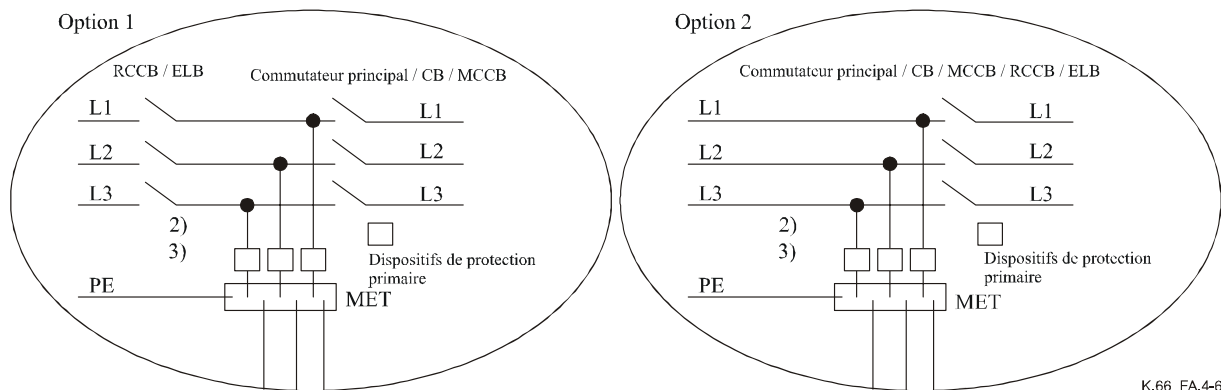
NOTE 1 – La longueur totale du câble de liaison équipotentielle à la borne de terre principale (MET) doit être aussi réduite que possible (< 1,5 m en cas de risque important d'une décharge de foudre directe).

NOTE 2 – La longueur totale des câbles de raccordement au dispositif de protection contre les surtensions (SPD) doit être aussi réduite que possible (< 0,5 m).

NOTE 3 – La longueur totale des câbles de liaison équipotentielle et de raccordement (du dispositif SPD à la borne MET) doit être aussi réduite que possible (< 1,5 m).

NOTE 4 – Voir les options ci-dessous pour l'installation des dispositifs SPD.

NOTE 5 – Une barre ou borne d'équipotentialité peut être exigée par certaines administrations.



K.66\_FA.4-6

NOTE 6 – Le dispositif SPD peut être installé avant le disjoncteur différentiel (ELB) (option 1) ou après celui-ci (option 2). Si l'option 2 est retenue, le disjoncteur surtout s'il est muni d'un dispositif de courant résiduel (RCD), risque de se déclencher de manière intempestive.

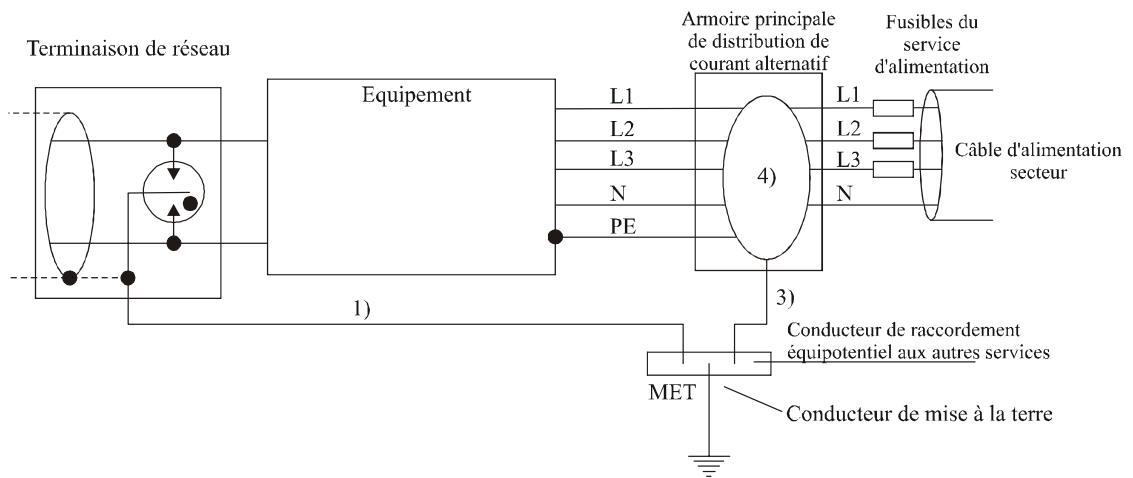
**Figure A.4-6/K.66 – Schéma d'alimentation TT triphasé (sans neutre) (la borne de terre principale (MET) étant installée à l'intérieur de l'armoire principale de distribution du courant alternatif)**

#### A.5 Méthode d'installation des schémas d'alimentation IT

Les schémas d'alimentation IT sont isolés de la terre, avec l'exception qu'un point peut être relié à la terre à travers une impédance ou un limiteur de tension. Les parties du matériel devant être mises à la terre sont reliées aux bornes de terre dans les locaux clients.

### A.5.1 Méthode d'installation d'un schéma d'alimentation IT triphasé (et neutre) (la borne de terre principale (MET) étant installée à l'extérieur de l'armoire principale de distribution du courant alternatif)

Voir Figure V.7 de la publication CEI 60950-1 [7].

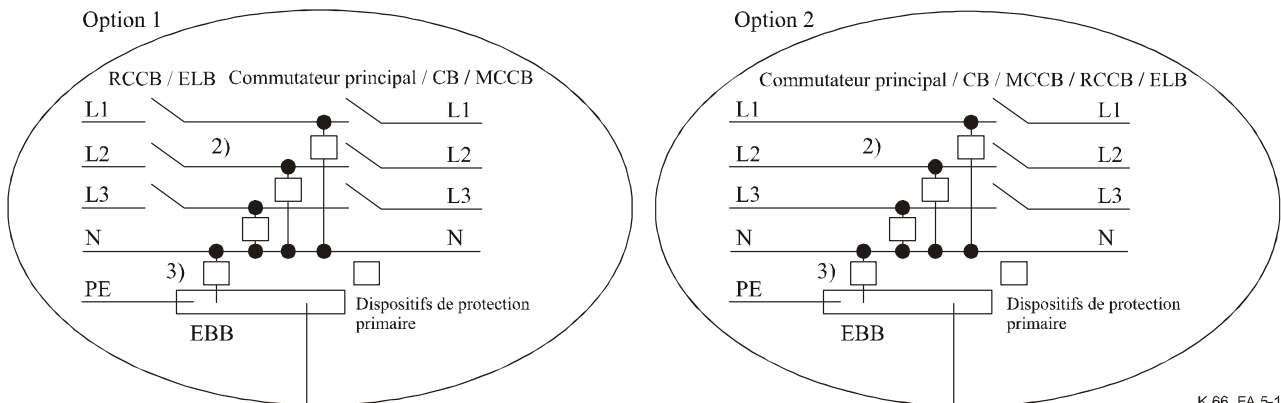


NOTE 1 – La longueur totale du câble de liaison équipotentielle à la borne de terre principale (MET) doit être aussi réduite que possible (< 1,5 m en cas de risque important d'une décharge de foudre directe).

NOTE 2 – La longueur totale des câbles de raccordement au dispositif de protection contre les surtensions (SPD) doit être aussi réduite que possible (< 0,5 m).

NOTE 3 – La longueur totale des câbles de liaison équipotentielle et de raccordement (du dispositif SPD à la borne MET) doit être aussi réduite que possible (< 1,5 m).

NOTE 4 – Voir les options ci-dessous pour l'installation des dispositifs SPD.



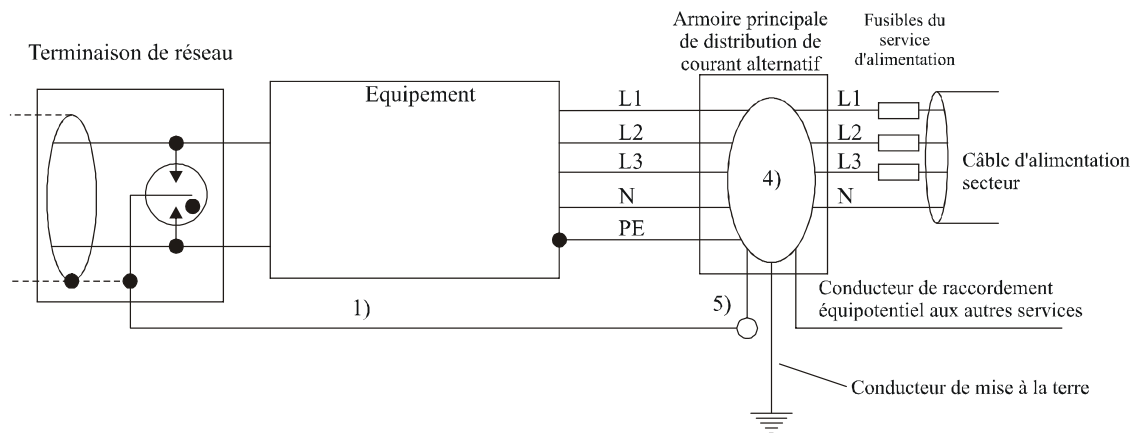
K.66\_FA.5-1

NOTE 5 – Le dispositif SPD peut être installé avant le disjoncteur différentiel (ELB) (option 1) ou après celui-ci (option 2). Si l'option 2 est retenue, le disjoncteur surtout s'il est muni d'un dispositif de courant résiduel (RCD), risque de se déclencher de manière intempestive.

**Figure A.5-1/K.66 – Schéma d'alimentation IT triphasé (et neutre) (la borne de terre principale (MET) étant installée à l'extérieur de l'armoire principale de distribution du courant alternatif)**

## A.5.2 Méthode d'installation d'un schéma d'alimentation IT triphasé (et neutre) (la borne de terre principale (MET) étant installée à l'intérieur de l'armoire principale de distribution du courant alternatif)

Voir Figure V.7 de la publication CEI 60950-1 [7].



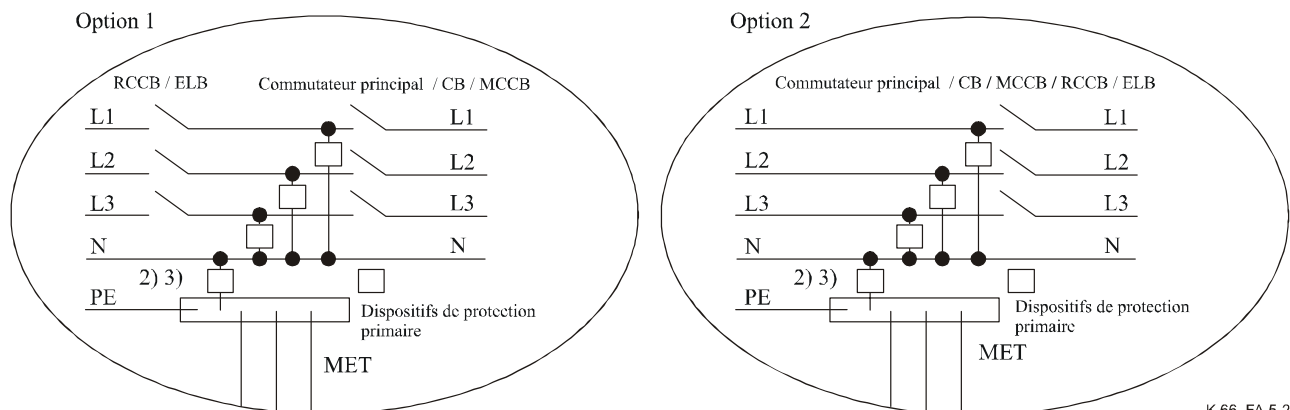
NOTE 1 – La longueur totale du câble de liaison équipotentielle à la borne de terre principale (MET) doit être aussi réduite que possible (< 1,5 m en cas de risque important d'une décharge de foudre directe).

NOTE 2 – La longueur totale des câbles de raccordement au dispositif de protection contre les surtensions (SPD) doit être aussi réduite que possible (< 0,5 m).

NOTE 3 – La longueur totale des câbles de liaison équipotentielle et de raccordement (du dispositif SPD à la borne MET) doit être aussi réduite que possible (< 1,5 m).

NOTE 4 – Voir les options ci-dessous pour l'installation des dispositifs SPD.

NOTE 5 – Une barre ou borne d'équipotentialité peut être exigée par certaines administrations.



K.66\_FA.5-2

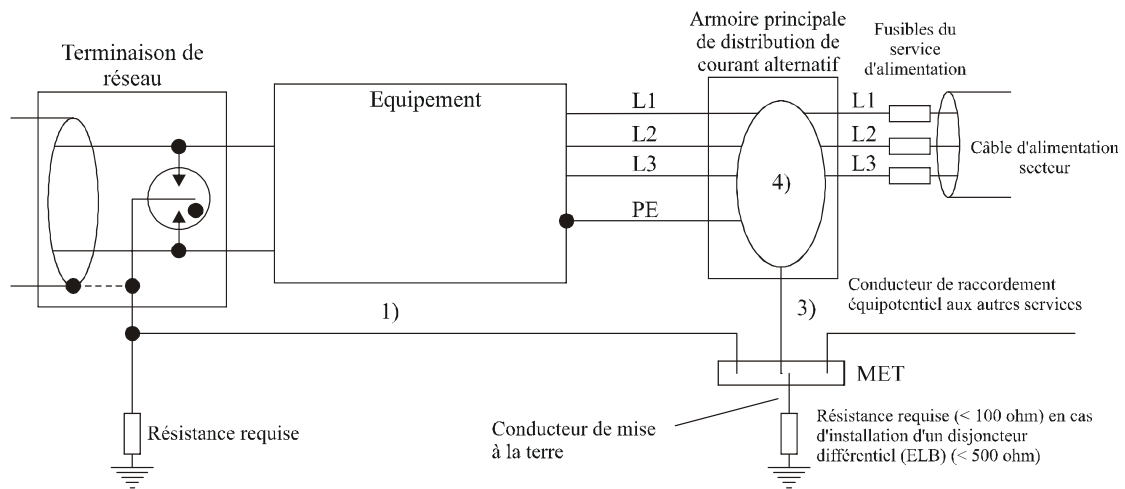
NOTE 6 – Le dispositif SPD peut être installé avant le disjoncteur différentiel (ELB) (option 1) ou après celui-ci (option 2).

Si l'option 2 est retenue, le disjoncteur surtout s'il est muni d'un dispositif de courant résiduel (RCD), risque de se déclencher de manière intempestive.

**Figure A.5-2/K.66 – Schéma d'alimentation IT triphasé (et neutre) (la borne de terre principale (MET) étant installée à l'intérieur de l'armoire principale de distribution du courant alternatif)**

### A.5.3 Méthode d'installation d'un schéma d'alimentation IT triphasé (sans neutre) (la borne de terre principale (MET) étant installée à l'extérieur de l'armoire principale de distribution du courant alternatif)

Voir Figure V.8 de la publication CEI 60950-1 [7].

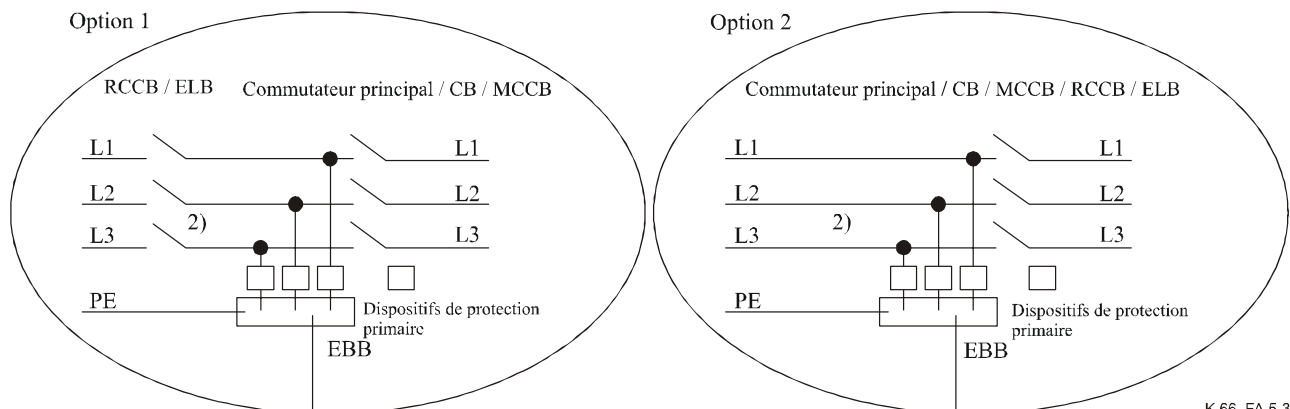


NOTE 1 – La longueur totale du câble de liaison équipotentielle à la borne de terre principale (MET) doit être aussi réduite que possible ( $< 1,5\text{ m}$  en cas de risque important d'une décharge de foudre directe).

NOTE 2 – La longueur totale des câbles de raccordement au dispositif de protection contre les surtensions (SPD) doit être aussi réduite que possible ( $< 0,5\text{ m}$ ).

NOTE 3 – La longueur totale des câbles de liaison équipotentielle et de raccordement (du dispositif SPD à la borne MET) doit être aussi réduite que possible ( $< 1,5\text{ m}$ ).

NOTE 4 – Voir les options ci-dessous pour l'installation des dispositifs SPD.



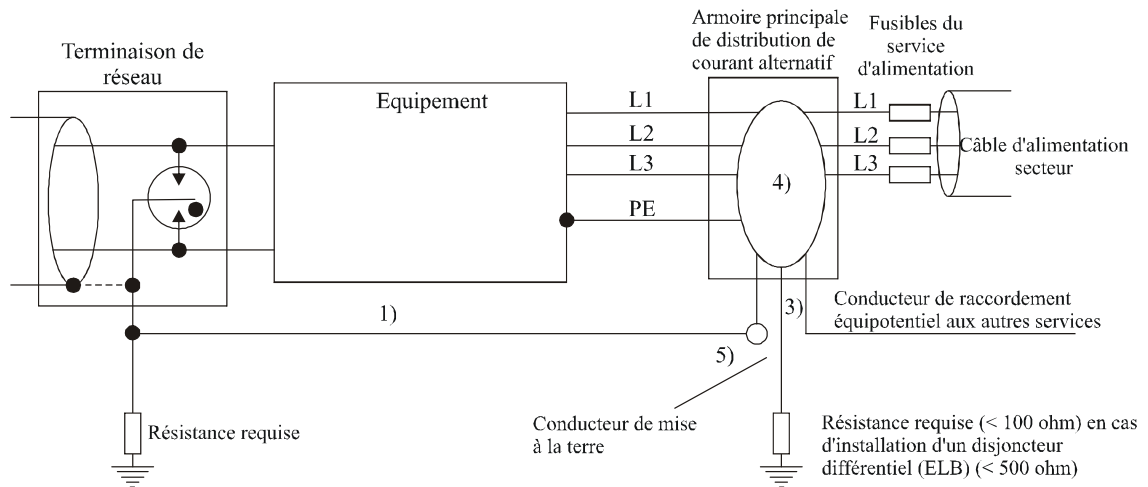
K.66\_FA.5-3

NOTE 5 – Le dispositif SPD peut être installé avant le disjoncteur différentiel (ELB) (option 1) ou après celui-ci (option 2). Si l'option 2 est retenue, le disjoncteur surtout s'il est muni d'un dispositif de courant résiduel (RCD), risque de se déclencher de manière intempestive.

**Figure A.5-3/K.66 – Schéma d'alimentation IT triphasé (sans neutre) (la borne de terre principale (MET) étant installée à l'extérieur de l'armoire principale de distribution du courant alternatif)**

### A.5.4 Méthode d'installation d'un schéma d'alimentation IT triphasé (sans neutre) (la borne de terre principale (MET) étant installée à l'intérieur de l'armoire principale de distribution du courant alternatif)

Voir Figure V.8 de la publication CEI 60950-1 [7].



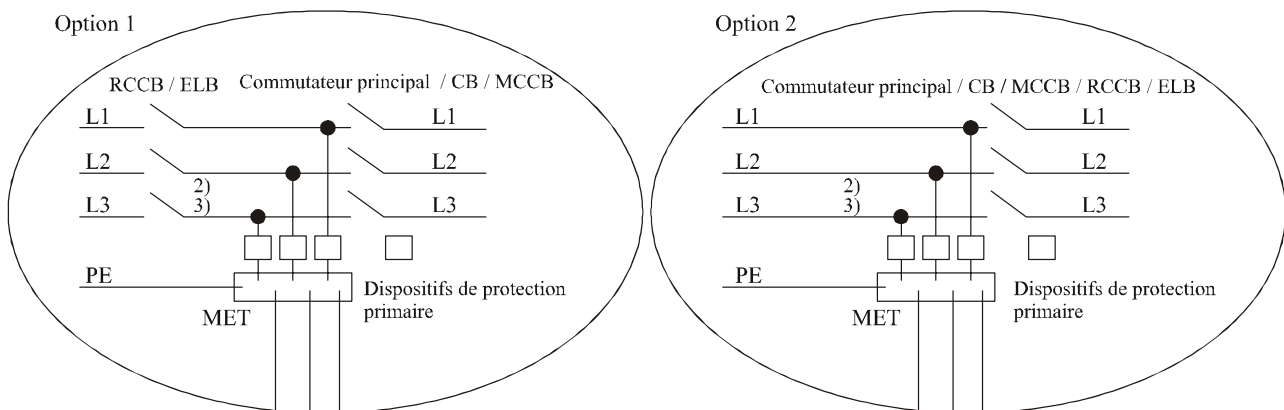
NOTE 1 – La longueur totale du câble de liaison équipotentielle à la borne de terre principale (MET) doit être aussi réduite que possible (< 1,5 m en cas de risque important d'une décharge de foudre directe).

NOTE 2 – La longueur totale des câbles de raccordement au dispositif de protection contre les surtensions (SPD) doit être aussi réduite que possible (< 0,5 m).

NOTE 3 – La longueur totale des câbles de liaison équipotentielle et de raccordement (du dispositif SPD à la borne MET) doit être aussi réduite que possible (< 1,5 m).

NOTE 4 – Voir les options ci-dessous pour l'installation des dispositifs SPD.

NOTE 5 – Une barre ou borne d'équipotentialité peut être exigée par certaines administrations.



K.66\_FA.5-4

NOTE 6 – Le dispositif SPD peut être installé avant le disjoncteur différentiel (ELB) (option 1) ou après celui-ci (option 2). Si l'option 2 est retenue, le disjoncteur surtout s'il est muni d'un dispositif de courant résiduel (RCD), risque de se déclencher de manière intempestive.

**Figure A.5-4/K.66 – Schéma d'alimentation IT triphasé (sans neutre) (la borne de terre principale (MET) étant installée à l'intérieur de l'armoire principale de distribution du courant alternatif)**

## **Annexe B**

### **Solutions des problèmes de mise à la terre et d'établissement d'une liaison équipotentielle**

Il existe trois méthodes permettant de résoudre les problèmes de mise à la terre et d'établissement d'une liaison équipotentielle. Ces méthodes sont indiquées ci-dessous:

#### **B.1 Méthodes permettant d'améliorer la mise à la terre et les liaisons équipotentielles**

Dans le cas de services non regroupés dans un même local, il existe diverses modalités de mise en place de conducteurs d'équipotentialité courts. Celles-ci sont exposées aux § 9.2.1 à 9.2.5.

#### **B.2 Méthodes de mise en place d'une protection externe supplémentaire sur l'équipement**

Lorsqu'il est établi qu'une protection externe de l'équipement s'impose, on peut utiliser des unités de protection de combinaison (CPU) pour assurer cette protection. L'utilisation d'unités CPU fait l'objet du § 10. Voir le § 8.1 pour de plus amples précisions sur les questions se rapportant aux câbles d'équipotentialité longs.

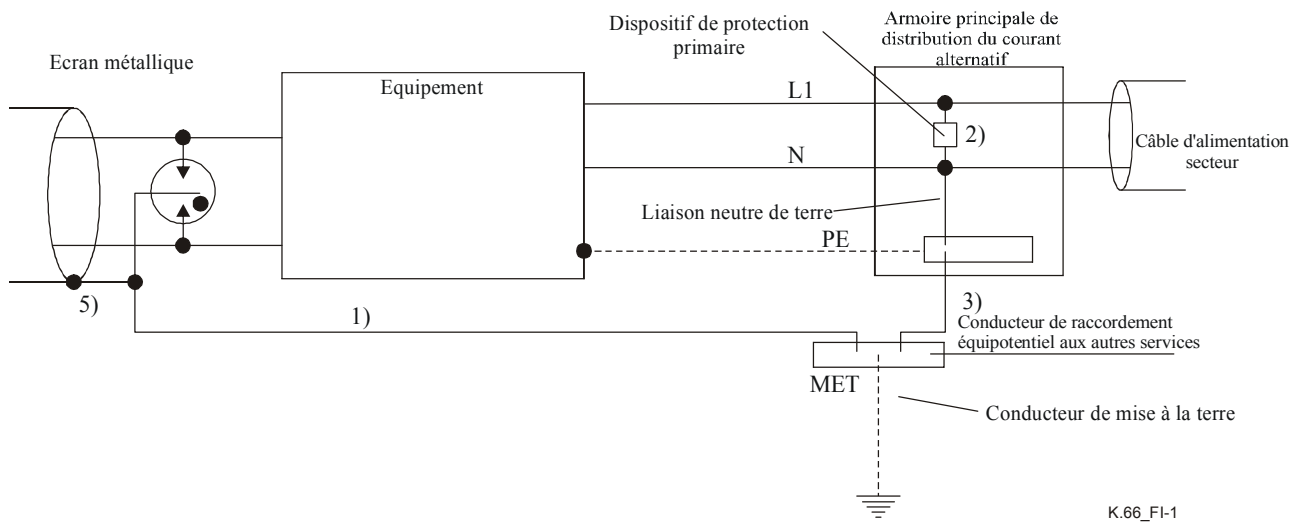
#### **B.3 Prescriptions spéciales d'immunité et de sécurité**

La troisième solution consiste à spécifier des prescriptions spéciales d'immunité et de sécurité. Voir l'Appendice IV.

## **Appendice I**

### **Scénarios de mise à la terre et d'établissement de liaison équipotentielle**

Il existe de nombreux types de méthodes de mise à la terre et d'établissement de liaison équipotentielle en usage qui peuvent nécessiter une protection supplémentaire de l'équipement pour éviter d'endommager celui-ci, conformément aux prescriptions d'immunité de la Rec. UIT-T K.21. Cinq méthodes différentes de mise à la terre et d'établissement de liaison équipotentielle ont été identifiées pour les installations dans les locaux clients. Ces méthodes sont représentées sur les Figures I.1 à I.5. Seule la méthode 1, représentée sur la Figure I.1, permettra de protéger l'équipement sans recourir à une protection supplémentaire contre les surtensions entrant via les câbles externes. A noter que même dans le cas de la méthode représentée sur la Figure I.1, il peut être nécessaire de prévoir au niveau de l'équipement une protection supplémentaire contre les surtensions induites dans les grandes longueurs de câblage à l'intérieur des bâtiments.



K.66\_FI-1

NOTE 1 – Longueur totale du câble de liaison équipotentielle à la borne de terre principale (MET)  $< 1,5\text{ m}$ .

NOTE 2 – Longueur totale des câbles de raccordement  $< 0,5\text{ m}$ .

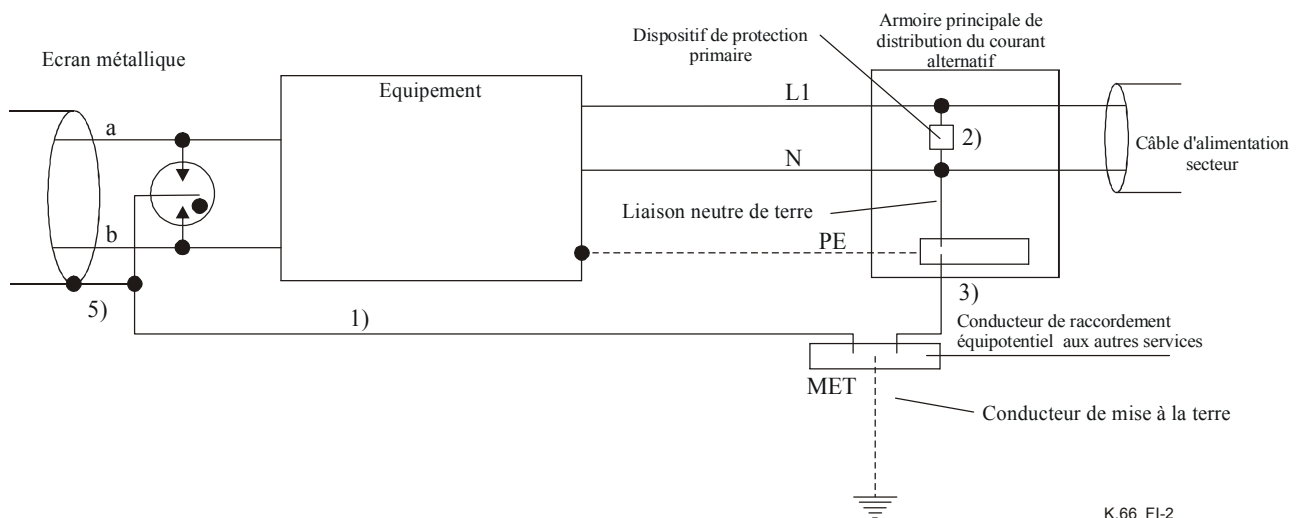
NOTE 3 – Longueur totale des câbles de liaison équipotentielle et de raccordement (du dispositif SPD à la borne MET)  $< 1,5\text{ m}$ .

NOTE 4 – Les systèmes d'alimentation n'imposent pas tous l'obligation d'installer une prise de terre dans les locaux clients.

Le réseau de distribution peut être équipé d'une prise de terre.

NOTE 5 – Le câble de télécommunication peut ne pas toujours être blindé ou mis à la terre.

**Figure I.1/K.66 – Méthode 1 – Barre de terre commune avec conducteurs d'équipotentialité courts**



K.66\_FI-2

NOTE 1 – Longueur totale du câble de liaison équipotentielle à la borne de terre principale (MET)  $> 1,5\text{ m}$ .

NOTE 2 – Longueur totale des câbles de raccordement  $> 0,5\text{ m}$ .

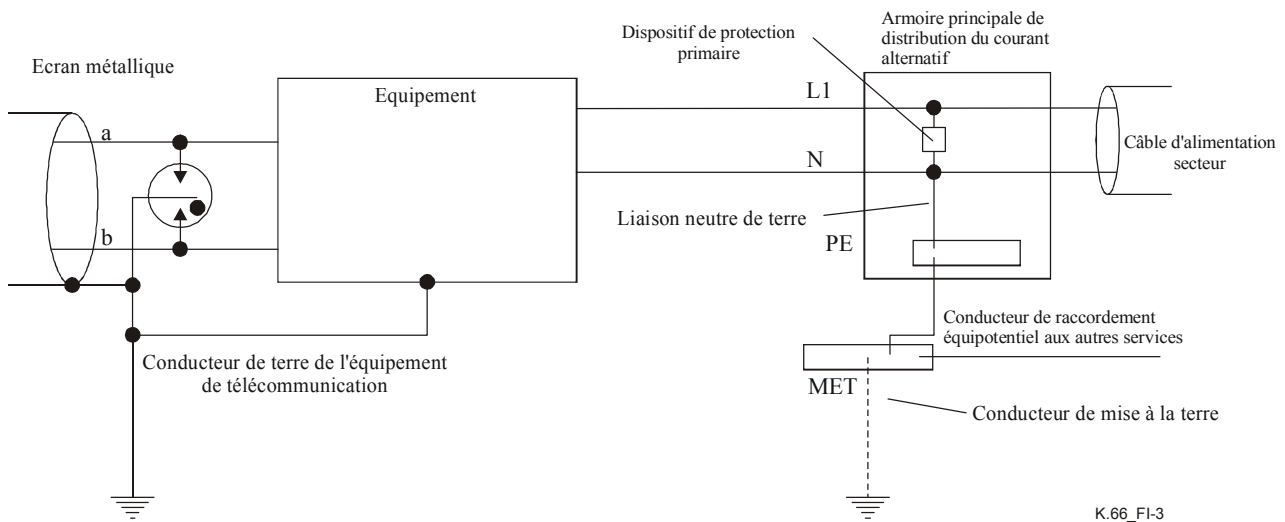
NOTE 3 – Longueur totale des câbles de liaison équipotentielle et de raccordement (du dispositif SPD à la borne MET)  $> 1,5\text{ m}$ .

NOTE 4 – Les systèmes d'alimentation n'imposent pas tous l'obligation d'installer une prise de terre dans les locaux clients.

Le réseau de distribution peut être équipé d'une prise de terre.

NOTE 5 – Le câble de télécommunication peut ne pas toujours être blindé ou mis à la terre.

**Figure I.2/K.66 – Méthode 2 – Barre de terre commune avec câbles d'équipotentialité longs**

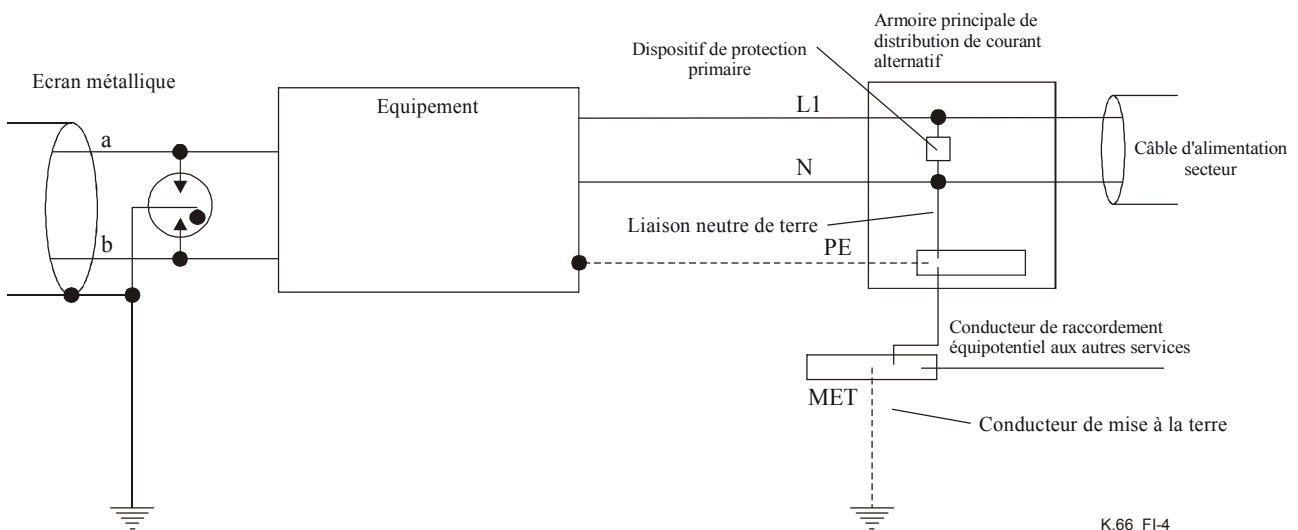


K.66\_FI-3

NOTE 1 – Les systèmes d'alimentation n'imposent pas tous l'obligation d'installer une prise de terre dans les locaux clients. Le réseau de distribution peut être équipé d'une prise de terre.

NOTE 2 – Le câble de télécommunication peut ne pas toujours être blindé ou mis à la terre.

**Figure I.3/K.66 – Méthode 3 – Conducteurs de terre de l'équipement de télécommunication et du secteur séparés, équipement relié au conducteur de terre de l'équipement de télécommunication**



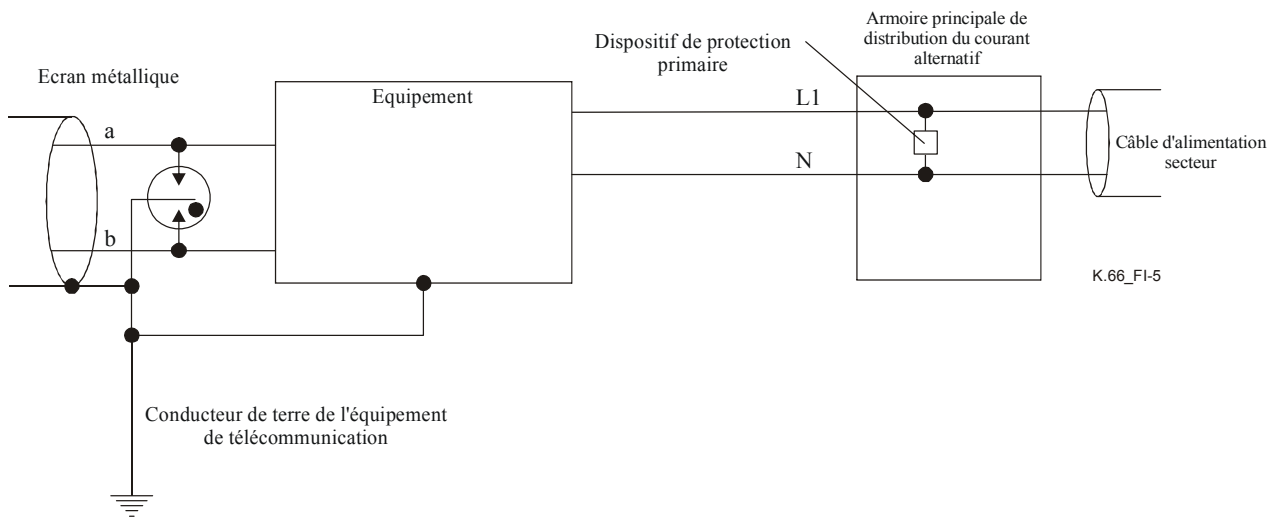
K.66\_FI-4

NOTE 1 – Les systèmes d'alimentation n'imposent pas tous l'obligation d'installer une prise de terre dans les locaux clients. Le réseau de distribution peut être équipé d'une prise de terre.

NOTE 2 – Le câble de télécommunication peut ne pas toujours être blindé ou mis à la terre.

**Figure I.4/K.66 – Méthode 4 – Conducteurs de terre de l'équipement de télécommunication et du secteur séparés, équipement relié au conducteur de terre du secteur**

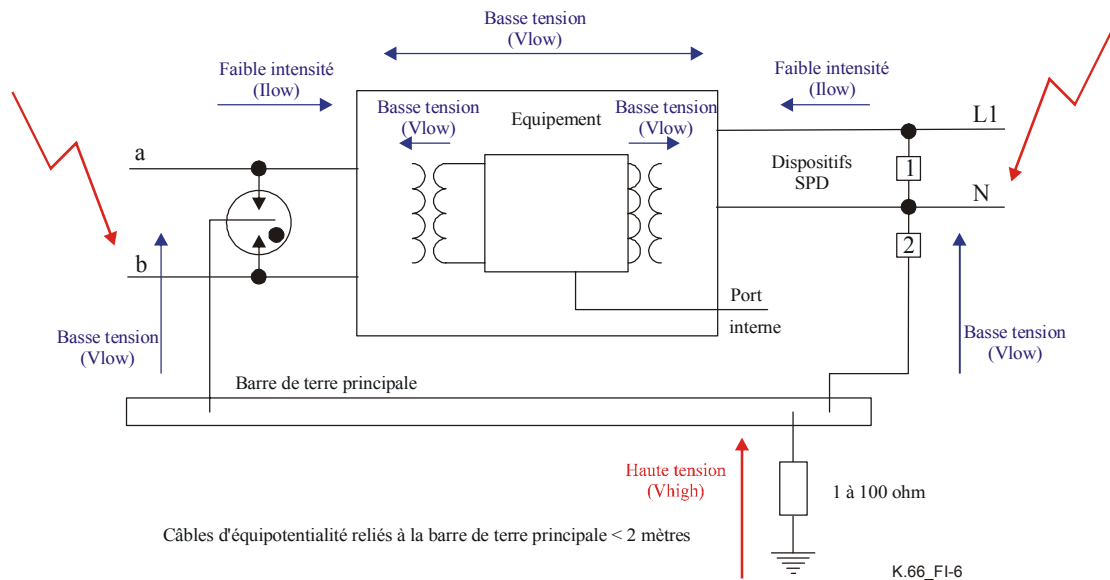




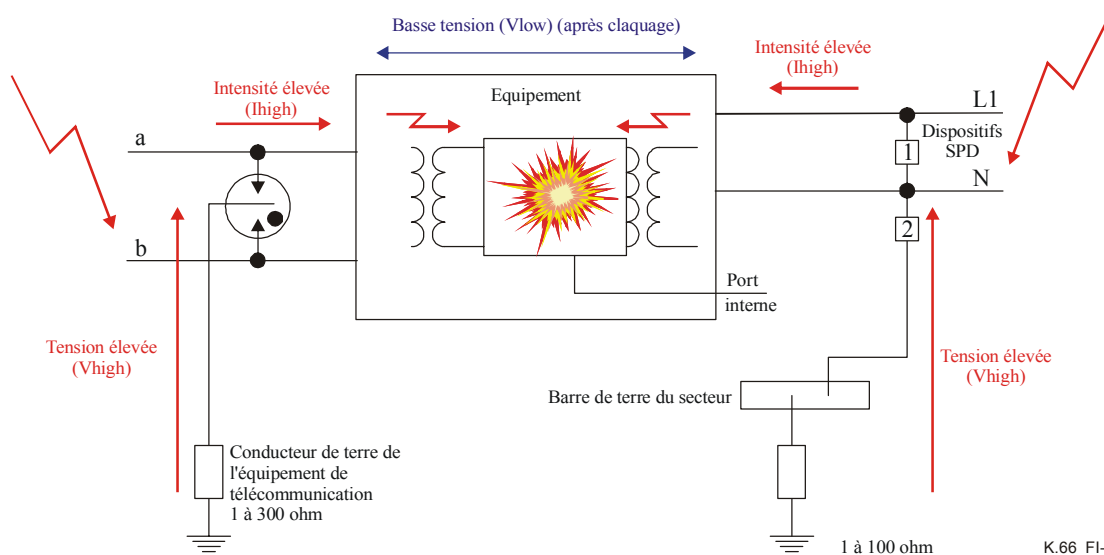
NOTE – Le câble de télécommunication peut ne pas toujours être blindé ou mis à la terre.

**Figure I.5/K.66 – Méthode 5 – Secteur non relié au conducteur de terre local**

Dans les cas représentés sur les Figures I.2 à I.5, une surtension de 50 A due à une décharge de la ligne électrique dans le sol via une prise de terre de  $300 \Omega$  entraînera une élévation du potentiel de terre de 15 kV de l'équipement de télécommunication par rapport au réseau d'alimentation. Les Figures I.6 à I.7 montrent la différence de protection de l'équipement lorsque l'installation est munie d'une borne d'équipotentialité commune avec des conducteurs courts et lorsqu'elle en est dépourvue.



**Figure I.6/K.66 – Installation munie des dispositifs de mise à la terre et d'équipotentialité recommandés; équipement protégé**



**Figure I.7/K.66 – Installation avec mise à la terre et liaison équipotentielle déficientes; équipement endommagé**

Les prescriptions d'immunité des équipements de télécommunication aux surtensions de la Rec. UIT-T K.21 ont été établies pour le type d'installation représenté sur la Figure I.1. En cas de mise en place d'un équipement utilisant les types d'installation représentés sur les Figures I.2 à I.5, une protection supplémentaire peut être nécessaire. Des précisions sur cette protection supplémentaire et sur la méthode d'installation appropriée sont données dans les § 9, 10 et 11 ainsi que dans les Annexes A et B.

## Appendice II

### Exemples de mesures d'atténuation pour différentes installations d'alimentation

#### II.1 Schémas TN-C et TN-C-S

Dans les installations existantes du type TN-C et TN-C-S à l'intérieur d'un bâtiment, les mesures d'atténuation suivantes (individuellement ou ensemble) peuvent être appliquées:

- 1) utiliser des câbles de signalisation à fibres optiques sans élément métallique (pour des équipements d'interconnexion de classe I);
- 2) se servir d'un équipement de classe II (double isolation, pas de conducteur PE)<sup>1</sup>;
- 3) recourir à des transformateurs de séparation locale pour alimenter des équipements de télécommunication de classe II<sup>1</sup>;

<sup>1</sup> Afin d'éviter les courants brouilleurs à basses fréquences provenant de l'équipement et des câbles de signalisation qui lui sont connectés. Ces courants peuvent résulter soit de grandes boucles, soit de l'absence d'un réseau CBN à impédance suffisamment faible. Si l'équipement de classe II n'est pas disponible, un transformateur de séparation peut remplir la même tâche.

- 4) déterminer un cheminement approprié de câbles afin de minimiser les aires circonscrites dans les boucles formées en commun par les câbles d'alimentation et par les câbles de signalisation;
- 5) blindage supplémentaire<sup>2</sup>.

## **II.2 Schémas TT et IT**

Dans les installations existantes du type TT ou IT à l'intérieur d'un bâtiment, les mesures d'atténuation suivantes (individuellement ou ensemble) peuvent être appliquées:

- 1) installer un dispositif de protection contre les surtensions (SPD) entre le conducteur neutre/de ligne et la terre de sécurité locale;
- 2) utiliser des dispositifs de protection externes;
- 3) appliquer à l'équipement des prescriptions d'immunité et de sécurité plus strictes que la normale (voir Tableau IV.1).

En plus de l'une ou de plusieurs des mesures susmentionnées, une ou plusieurs des méthodes d'atténuation suivantes devront parfois être appliquées:

- 1) utiliser des câbles de signalisation à fibres optiques sans élément métallique (pour des équipements d'interconnexion de classe I);
- 2) se servir d'un équipement de classe II (double isolation, pas de conducteur PE)<sup>1</sup>;
- 3) recourir à des transformateurs de séparation locale pour alimenter des équipements de télécommunication de classe I<sup>1</sup>;
- 4) déterminer un cheminement approprié de câbles afin de minimiser les aires circonscrites dans les boucles formées en commun par les câbles d'alimentation et par les câbles de signalisation;
- 5) blindage supplémentaire.<sup>2</sup>

## **Appendice III**

### **Trajets des surintensités et différences de potentiel qui en résultent**

Les Figures III.1 à III.4 indiquent comment les surintensités dues à la foudre passant dans les divers conducteurs d'équipotentialité engendrent des différences de potentiel entre le client, l'équipement, l'installation électrique et la structure.

La Figure III.1 indique l'effet d'une décharge de foudre sur un conducteur de la ligne d'alimentation secteur aérienne.

La Figure III.2 indique l'effet d'une décharge de foudre sur un câble de télécommunication ou une ligne de télécommunication aérienne.

La Figure III.3 indique l'effet d'une décharge de foudre sur les locaux.

La Figure III.4 indique l'effet d'une décharge de foudre sur la structure.

---

<sup>2</sup> Le blindage supplémentaire (par exemple, l'interconnexion de conduites métalliques) assure également un réseau CBN d'impédance inférieure.

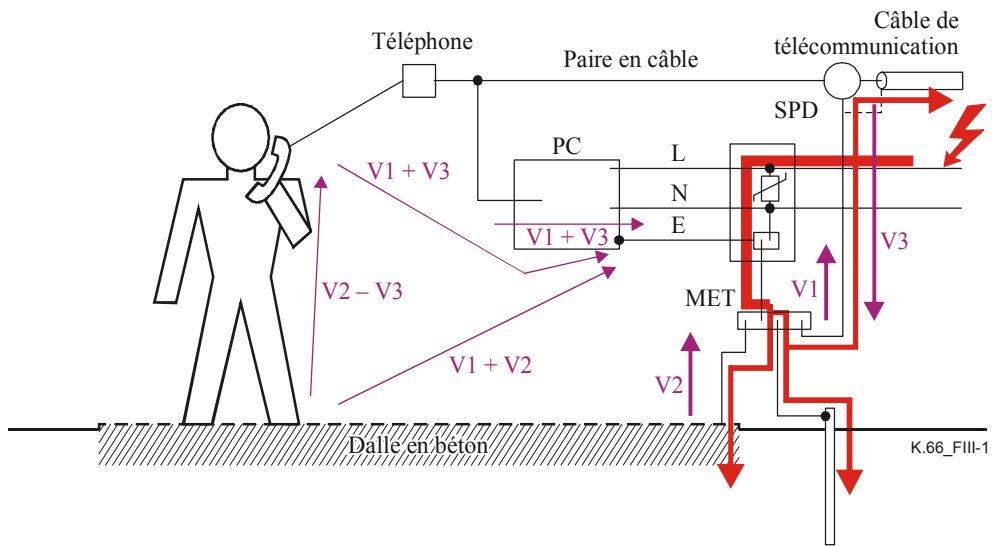


Figure III.1/K.66 – Décharge de foudre sur le conducteur de phase de la ligne d'alimentation (remplacer E par PE sur la figure)

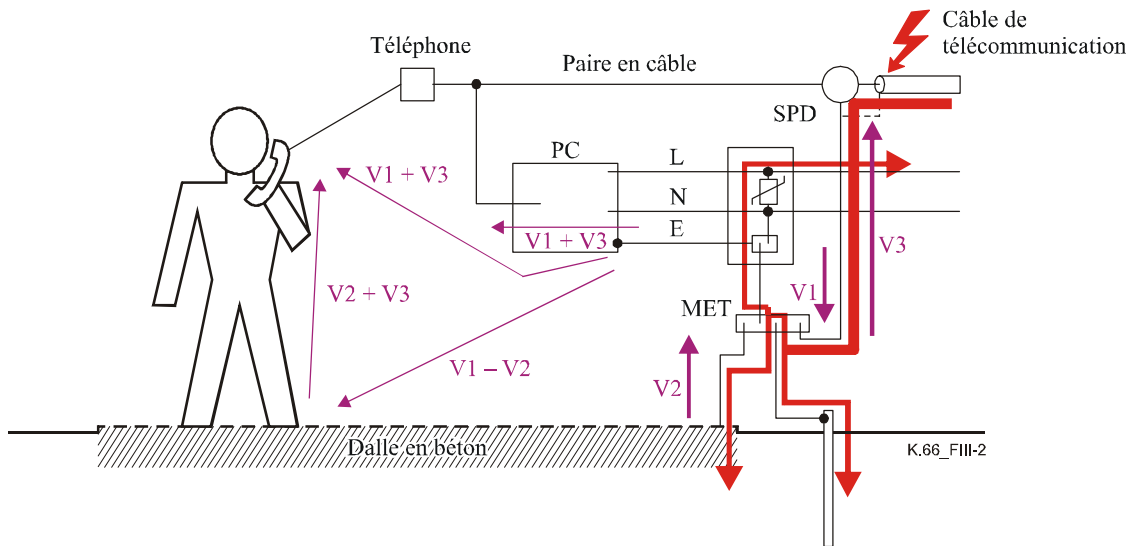
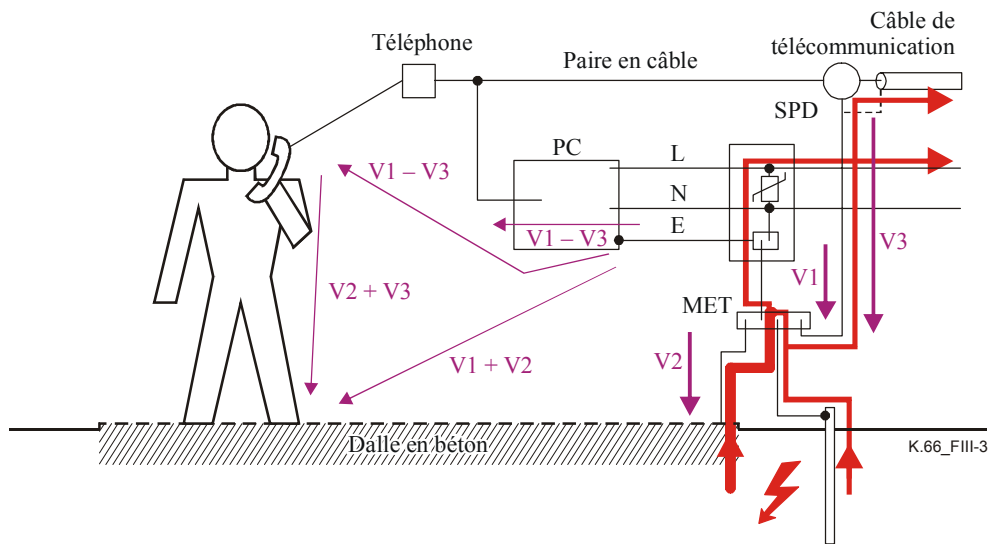
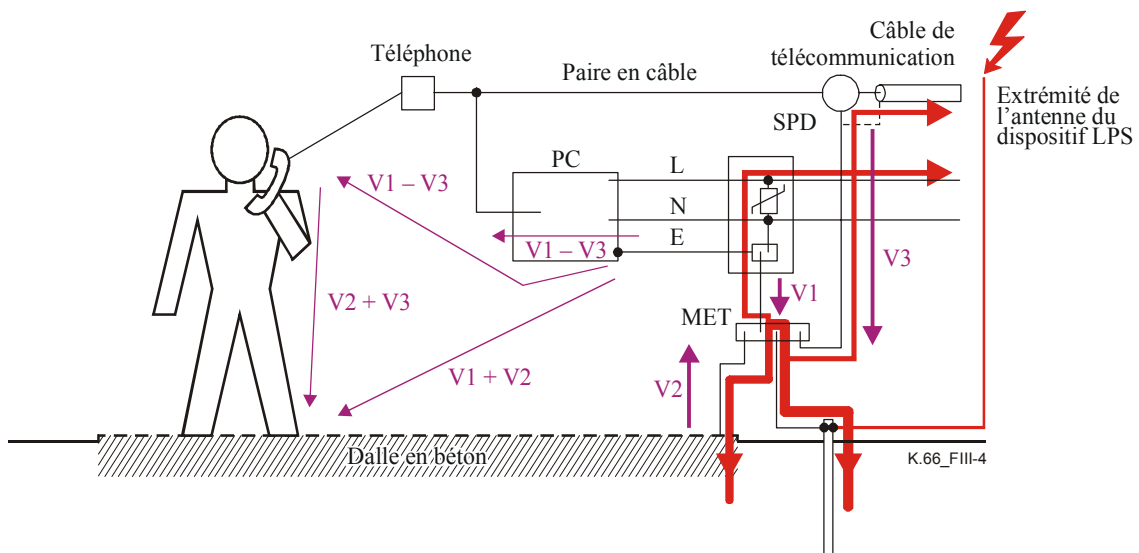


Figure III.2/K.66 – Décharge de foudre sur le câble de télécommunication



**Figure III.3/K.66 – Décharge de foudre dans le sol engendrant une élévation du potentiel de terre (EPR)**



**Figure III.4/K.66 – Décharge de foudre sur la structure**

## Appendice IV

### Prescriptions spéciales d'immunité et de sécurité

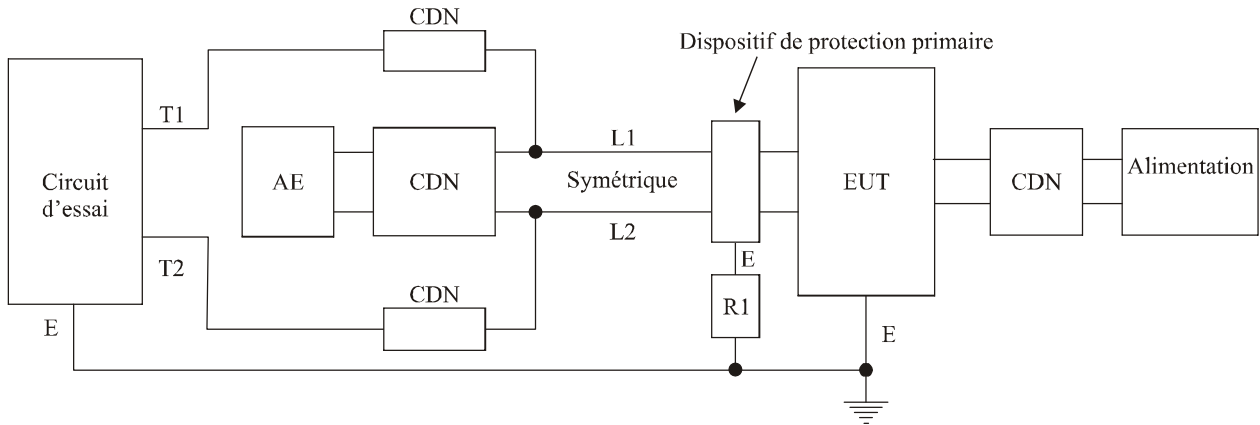
Dans certains cas, l'établissement d'une liaison équipotentielle à la terre du système d'alimentation est impossible. Le Tableau IV.1 indique les prescriptions spéciales qui ont été appliquées pour garantir la sécurité et l'immunité en cas d'impossibilité d'établir une liaison équipotentielle.

**Tableau IV.1/K.66 – Prescriptions d'immunité et de sécurité des équipements alimentés par le secteur dans les locaux clients**

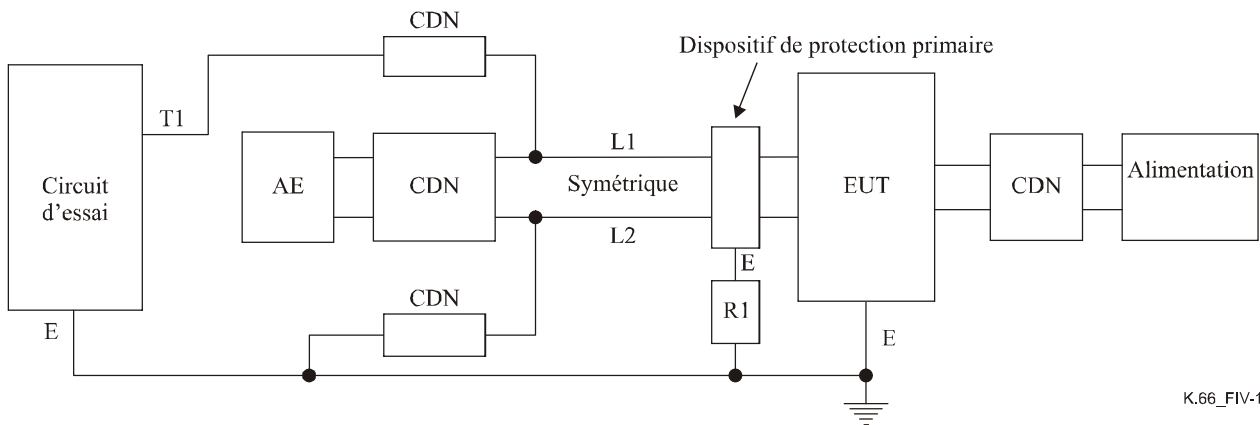
ESSAI		Essai d'induction d'énergie	Essai par contact avec l'alimentation réseau	Essai de surintensité due à la foudre	
Niveau ou durée du signal d'essai	Ports testés	Ligne de télécommunication longitudinale	430 Vrms 0,1 s ou 650 Vrms 0,06 s	230 Vrms 15 minutes K.21	15 kV 10/700 K.21
		Ligne de télécommunication transversale	430 Vrms 0,1 s ou 650 Vrms 0,06 s	230 Vrms 15 minutes K.21	4 kV 10/700 K.21
		Alimentation secteur longitudinale			10 kV onde combinée K.21
		Alimentation secteur transversale			10 kV onde combinée K.21
		Port interne de la ligne d'alimentation			15 kV 10/700 K.21
		Port interne de l'alimentation secteur			10 kV onde combinée K.21
		Ligne d'alimentation secteur de la ligne de télécommunication			15 kV 10/700 K.21
					10 kV onde combinée K.21
		Ligne interne longitudinale			A l'étude K.21
Ligne interne transversale			A l'étude K.21		
Critères		A	A (R, 160 – 600 Ω) B (R < 160 et R > 600 Ω)	A	

Pour garantir la sécurité du client, l'équipement doit comporter une isolation port-port comme indiqué dans le tableau.

Le port de la ligne de télécommunication est testé avec un dispositif de protection primaire et la résistance de terre, dans le cas d'un équipement conçu pour être toujours utilisé avec une protection primaire.



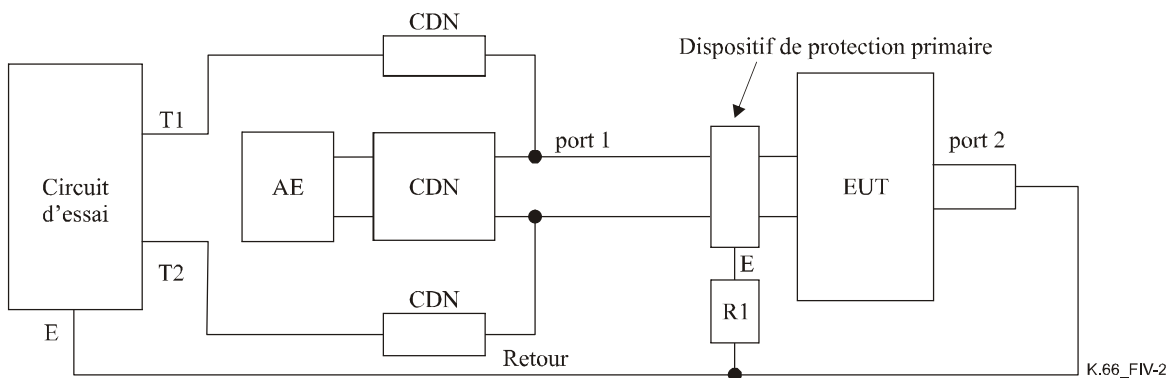
a) longitudinal



b) transversal

K.66\_FIV-1

**Figure IV.1/K.66 – Essai d'un port R1 symétrique: résistance de terre pour un dispositif de protection primaire**



K.66\_FIV-2

**Figure IV.2/K.66 – Essai entre ports R1: résistance de terre pour un dispositif de protection primaire**







## SÉRIES DES RECOMMANDATIONS UIT-T

Série A	Organisation du travail de l'UIT-T
Série D	Principes généraux de tarification
Série E	Exploitation générale du réseau, service téléphonique, exploitation des services et facteurs humains
Série F	Services de télécommunication non téléphoniques
Série G	Systèmes et supports de transmission, systèmes et réseaux numériques
Série H	Systèmes audiovisuels et multimédias
Série I	Réseau numérique à intégration de services
Série J	Réseaux câblés et transmission des signaux radiophoniques, télévisuels et autres signaux multimédias
<b>Série K</b>	<b>Protection contre les perturbations</b>
Série L	Construction, installation et protection des câbles et autres éléments des installations extérieures
Série M	Gestion des télécommunications y compris le RGT et maintenance des réseaux
Série N	Maintenance: circuits internationaux de transmission radiophonique et télévisuelle
Série O	Spécifications des appareils de mesure
Série P	Qualité de transmission téléphonique, installations téléphoniques et réseaux locaux
Série Q	Commutation et signalisation
Série R	Transmission télégraphique
Série S	Equipements terminaux de télégraphie
Série T	Terminaux des services télématiques
Série U	Commutation télégraphique
Série V	Communications de données sur le réseau téléphonique
Série X	Réseaux de données, communication entre systèmes ouverts et sécurité
Série Y	Infrastructure mondiale de l'information, protocole Internet et réseaux de nouvelle génération
Série Z	Langages et aspects généraux logiciels des systèmes de télécommunication