

Remplacée par une version plus récente



UNION INTERNATIONALE DES TÉLÉCOMMUNICATIONS

UIT-T

SECTEUR DE LA NORMALISATION
DES TÉLÉCOMMUNICATIONS
DE L'UIT

K.20

(10/96)

SÉRIE K: PROTECTION CONTRE LES
PERTURBATIONS

**Immunité des équipements de commutation des
télécommunications aux surtensions
et aux surintensités**

Recommandation UIT-T K.20
Remplacée par une version plus récente

(Antérieurement Recommandation du CCITT)

Remplacée par une version plus récente

RECOMMANDATIONS UIT-T DE LA SÉRIE K
PROTECTION CONTRE LES PERTURBATIONS

Pour plus de détails, voir la Liste des Recommandations de l'UIT-T.

Remplacée par une version plus récente

AVANT-PROPOS

L'UIT-T (Secteur de la normalisation des télécommunications) est un organe permanent de l'Union internationale des télécommunications (UIT). Il est chargé de l'étude des questions techniques, d'exploitation et de tarification, et émet à ce sujet des Recommandations en vue de la normalisation des télécommunications à l'échelle mondiale.

La Conférence mondiale de normalisation des télécommunications (CMNT), qui se réunit tous les quatre ans, détermine les thèmes d'études à traiter par les Commissions d'études de l'UIT-T lesquelles élaborent en retour des Recommandations sur ces thèmes.

L'approbation des Recommandations par les Membres de l'UIT-T s'effectue selon la procédure définie dans la Résolution n° 1 de la CMNT (Helsinki, 1^{er}-12 mars 1993).

La Recommandation révisée UIT-T K.20 que l'on doit à la Commission d'études 5 (1993-1996) de l'UIT-T, a été approuvée par la CMNT (Genève, 9-18 octobre 1996).

NOTES

1. Dans la présente Recommandation, l'expression «Administration» est utilisée pour désigner de façon abrégée aussi bien une administration de télécommunications qu'une exploitation reconnue de télécommunications.
2. Les termes «annexe» et «appendice» aux Recommandations de la série K ont la signification suivante:
 - une *annexe* à une Recommandation fait partie intégrante de la Recommandation;
 - un *appendice* à une Recommandation ne fait pas partie de la Recommandation, il contient seulement quelques explications ou informations complémentaires spécifiques à cette Recommandation.

© UIT 1997

Droits de reproduction réservés. Aucune partie de cette publication ne peut être reproduite ni utilisée sous quelque forme que ce soit et par aucun procédé, électronique ou mécanique, y compris la photocopie et les microfilms, sans l'accord écrit de l'UIT.

Remplacée par une version plus récente

TABLE DES MATIÈRES

	<i>Page</i>
1 Généralités.....	1
2 Domaine d'application.....	1
3 Surtensions et surintensités.....	1
4 Niveaux d'immunité.....	1
5 Périmètre de l'équipement de commutation.....	2
6 Conditions d'essai.....	2
7 Coordination avec les protections primaires.....	2
7.1 Considérations générales.....	2
7.2 Simulation d'un choc de foudre.....	3
7.3 Courant par induction et courant par contact.....	3
8 Tolérances en matière de défauts de fonctionnement ou de dégradations.....	3
9 Essais.....	3
9.2 Essai de surtensions simultanées sur un groupe d'entrées de ligne.....	4
9.3 Essai d'induction par ligne électrique.....	4
9.4 Essai par contact avec des lignes électriques.....	6
9.5 Essai relatif aux décharges électrostatiques.....	6
Annexe A – Explications relatives aux conditions d'essai.....	7
A.1 Chocs de foudre.....	7
A.2 Induction par ligne électrique.....	9
A.3 Contact avec des lignes électriques.....	10

Remplacée par une version plus récente

RÉSUMÉ

La présente Recommandation définit des méthodes d'essai et des critères d'immunité aux surtensions et aux surintensités des équipements de commutation pour les télécommunications.

Elle vise les commutateurs téléphoniques et autres centres de commutation de même nature. Elle traite essentiellement des conditions à appliquer aux points prévus pour la connexion aux lignes d'abonné.

Les surtensions et les surintensités dont il est question dans la présente Recommandation sont notamment les chocs électriques dus à la foudre frappant les lignes ou tombant à proximité, de l'induction de courte durée produite par les courants alternatifs des lignes de transport d'énergie électrique ou ferroviaires proches, des contacts directs entre lignes de télécommunication et lignes d'alimentation électrique et des décharges électrostatiques.

Remplacée par une version plus récente

Recommandation K.20

IMMUNITÉ DES ÉQUIPEMENTS DE COMMUTATION DES TÉLÉCOMMUNICATIONS AUX SURTENSIONS ET AUX SURINTENSITÉS

(Malaga-Torremolinos, 1984; révisée en 1990, 1993, 1996)

1 Généralités

La présente Recommandation vise à définir les méthodes d'essai élémentaires et les critères d'immunité aux surtensions et aux surintensités des équipements de commutation pour les télécommunications. Il convient de l'associer aux Recommandations K.11 et K.39, qui traitent des aspects économiques et techniques généraux de la protection des installations.

2 Domaine d'application

La présente Recommandation se rapporte aux commutateurs téléphoniques et autres centres de commutation des télécommunications de même nature; elle traite essentiellement des conditions d'essai à appliquer aux points prévus pour la connexion des lignes d'abonné à deux fils. Les accès auxquels sont reliés des circuits plus complexes ou par lesquels passe un trafic plus concentré (c'est le cas, par exemple, des jonctions ou des circuits multivoies), peuvent être soumis aux essais conformes à la présente Recommandation ou à d'autres textes tels que les Recommandations K.15 et K.17, si applicables.

Dans la présente Recommandation, on part du principe que les configurations de mise à la terre et d'équipotentialité sont conformes aux prescriptions de la Recommandation K.27 ou K.35.

Les contrôles prévus sont des essais de type et, bien qu'ils soient applicables à un centre de commutation complet, il est admis qu'on peut les appliquer à des organes isolés pendant les phases de conception et de développement. Pendant ces essais, on doit tenir compte de toutes les conditions de commutation susceptibles d'avoir une incidence sur les résultats; ces conditions peuvent être présentes dans le dispositif sous test ou lui être extérieures.

3 Surtensions et surintensités

Les types de surtensions et de surintensités dont traite la présente Recommandation sont les suivants:

- chocs électriques dus à des coups de foudre frappant directement les lignes ou tombant à proximité de celles-ci (les équipements qui satisfont à la présente Recommandation ne résistent pas nécessairement à de graves coups de foudre directs) (voir la Recommandation K.40);
- induction de courte durée par le courant alternatif d'une ligne de transport d'énergie ou de chemin de fer électrique passant à proximité, généralement lorsqu'un défaut se produit sur la ligne ou l'installation en question;
- contacts directs entre lignes de télécommunication et lignes électriques, généralement à basse tension;
- décharges électrostatiques produites par le personnel, directement ou via des champs rayonnés par des décharges vers des objets proches.

On admet que, dans certains cas, des difficultés peuvent apparaître lorsque des surtensions ou des surintensités se produisent simultanément sur un certain nombre de lignes et qu'il en résulte des courants de forte intensité dans les câblages ou composants communs. De telles situations sont traitées dans les prescriptions d'essai du Tableau 1, n° 1c). L'essai en question simule un choc de foudre frappant simultanément un groupe de lignes du module de raccordement d'abonné.

4 Niveaux d'immunité

4.1 Dans la pratique, les lignes de télécommunication sont influencées dans une mesure plus ou moins grande par la foudre et par les lignes de transport d'énergie. Les divers degrés d'influence ainsi que les mesures de protection sont décrits dans la Recommandation K.11. En ce qui concerne l'immunité des équipements de commutation, la présente Recommandation traite de deux niveaux: le niveau d'immunité inférieur, valable pour les environnements peu agressifs, qui est réalisé soit par la protection inhérente à l'installation, soit par la protection secondaire des équipements; et le

Remplacée par une version plus récente

niveau supérieur, qui s'applique aux environnements plus agressifs et qui s'obtient en ajoutant des dispositifs de protection primaires extérieurs aux équipements. On suppose qu'en général, un même équipement fonctionne de manière satisfaisante dans les deux environnements. Pour cette raison, l'équipement est essayé dans toutes les conditions conformément au Tableau 1.

4.2 Il incombe aux Administrations de déterminer le type d'environnement qui correspond à un centre de commutation donné, en tenant compte de considérations de caractère commercial, économique et technique, et des dispositifs de protection primaires utilisés conformément à la Recommandation K.39.

4.3 Les conditions d'essai dans lesquelles sont utilisés les dispositifs de protection primaires agréés simulent des prescriptions additionnelles visant à la compatibilité avec la protection extérieure et avec le fonctionnement dans des conditions plus agressives. Des tensions très élevées peuvent apparaître dans les lignes, mais l'intervention de dispositifs de protection primaires fait que leurs effets sur les équipements ne sont pas nécessairement plus graves.

4.4 Le meilleur endroit pour insérer un dispositif de protection primaire se situe à la périphérie du bâtiment. Actuellement, les protections primaires sont toutefois situées, dans la plupart des cas, au répartiteur d'entrée. Dans ce cas, il convient que le répartiteur d'entrée soit situé le plus près possible du point d'entrée des câbles dans le bâtiment.

5 Périmètre de l'équipement de commutation

Vu la diversité des types d'équipement, le commutateur doit être considéré comme une «boîte noire» ayant plusieurs bornes, A, B, etc., et la terre (E). L'équipement peut être déjà doté de certains dispositifs de protection, placés sur ses cartes d'interface de ligne, etc., ou reliés à ses bornes. Pour les besoins de ces essais, il est demandé aux constructeurs de définir le périmètre de la «boîte noire», tout dispositif de protection qui y est inclus doit être considéré comme faisant partie intégrante du commutateur.

6 Conditions d'essai

Les conditions ci-après s'appliquent à tous les essais décrits au paragraphe 9, sauf ceux qui portent sur les décharges électrostatiques (9.5).

6.1 Tous les essais sont de type.

6.2 Les bornes d'entrée utilisées pour les essais de l'équipement doivent être identifiées par le constructeur et être désignées par A, B, etc., et E (terre).

6.3 L'équipement doit être mis à l'essai dans tout mode de fonctionnement de durée non négligeable.

6.4 L'équipement doit pouvoir subir avec succès les essais décrits au paragraphe 9, dans toutes les gammes de température, d'humidité relative et de pression atmosphérique prévues pour son utilisation.

6.5 Dans tous les cas où une tension maximale est spécifiée, il convient de faire également des essais à des tensions plus basses si cela est nécessaire pour confirmer que les équipements résisteront effectivement à toute condition de sévérité inférieure à la limite supérieure indiquée.

6.6 Il convient de répéter chaque essai autant de fois que l'indique le tableau approprié. L'intervalle de temps entre les essais doit être d'une minute et, dans le cas d'essais par impulsions, il faut inverser la polarité entre deux impulsions successives.

6.7 Les essais d'induction d'énergie doivent être effectués à la fréquence du réseau de distribution en courant alternatif ou à celle des lignes de traction électrique du pays dans lequel l'équipement sera utilisé.

7 Coordination avec les protections primaires

7.1 Considérations générales

Dans le cas d'équipements installés dans un environnement plus agressif, il est de pratique courante de protéger les lignes d'abonné au répartiteur d'entrée avec des dispositifs de protection contre les surtensions tels que des parafoudres à gaz ou à semi-conducteurs (voir également 4.1). Les caractéristiques de ces répartiteurs d'entrée primaires doivent être conformes aux prescriptions des Recommandations K.12 et K.28, respectivement, et doivent être approuvées conjointement par le fournisseur des équipements et par l'opérateur. Il s'agit, dans la présente Recommandation, de la protection primaire dite «agréée». Des protections agréées doivent être utilisées lors du fonctionnement et de l'essai des équipements.

Remplacée par une version plus récente

Un nouvel ensemble de dispositifs de protection peut être utilisé après chaque séquence d'essais.

7.2 Simulation d'un choc de foudre

La protection primaire a deux effets:

- elle limite la tension maximale appliquée à l'équipement et, selon l'impédance interne de celui-ci, l'intensité maximale qu'il doit pouvoir supporter;
- elle produit un changement très rapide de tension et d'intensité qui, par effet inductif ou capacitif, peut atteindre des parties sensibles de l'équipement de commutation qui ne sont apparemment pas exposées aux tensions en ligne.

La coordination est réalisée quand le dispositif de protection primaire intervient lors d'essais portant sur des valeurs U_c inférieures à 4 kV et quand l'équipement est conforme au critère A de la présente Recommandation d'essais conformes à la procédure du 6.5.

Si la protection primaire n'est pas entrée en action, il y a lieu de prendre garde à l'importance des courants pouvant circuler dans le câblage interne. De fortes intensités dans le réseau de câblage interne peuvent perturber les autres équipements. La Recommandation K.27 décrit les méthodes de mise à la terre et d'équipotentialité à l'intérieur d'un bâtiment de télécommunication et traite de la coordination avec les dispositifs de protection électrique.

7.3 Courant par induction et courant par contact

L'impédance par rapport à la masse fonctionnelle des deux entrées A et B des équipements de commutation actuels peut être basse quand la protection contre les surtensions secondaires entre en action. Dans ce cas, la tension de court-circuit causée par le courant qui circule au cours de l'essai d'induction peut être trop basse pour déclencher la protection primaire et donc pour réaliser la coordination.

8 Tolérances en matière de défauts de fonctionnement ou de dégradations

Deux niveaux de tolérance sont reconnus:

Critère A – L'équipement doit pouvoir supporter l'essai sans dégradation ni autre perturbation (telle qu'une altération du logiciel ou un mauvais fonctionnement des systèmes de protection contre les défauts) et doit fonctionner correctement dans les limites spécifiées après l'essai. Il n'est pas exigé que le fonctionnement soit correct pendant l'essai.

Critère B – Il ne doit pas apparaître de flammes dans l'équipement par suite des essais. Toute dégradation ou tout défaut de fonctionnement permanent ne doit affecter qu'un petit nombre de circuits d'interface avec une ligne extérieure.

9 Essais

Les essais seront effectués conformément aux indications du Tableau 1.

9.1 Choc de foudre sur entrée de ligne unique:

- la Figure 1 montre le générateur de surtensions utilisé pour simuler les chocs de foudre. Sa tension à circuit ouvert présente une onde de forme 10/700 μ s;
- la Figure 2 montre les circuits pour l'essai sur entrée de ligne unique.

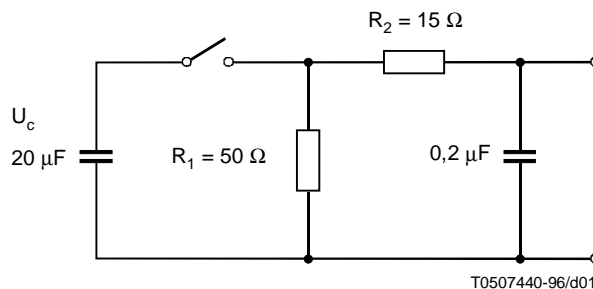
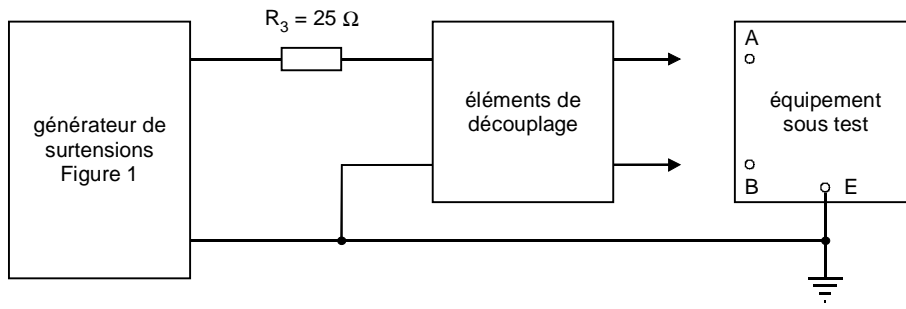
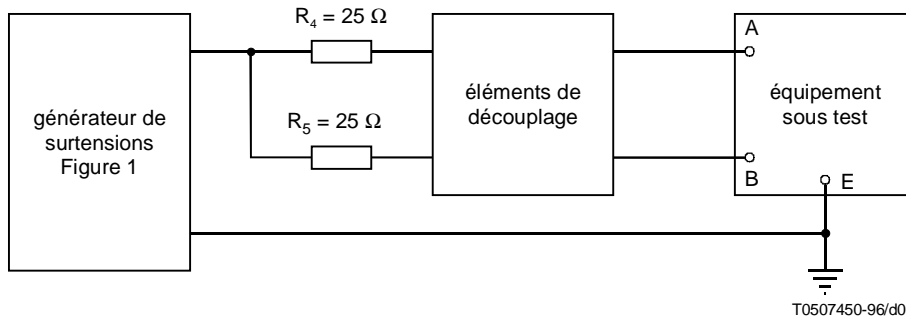


Figure 1/K.20

Remplacée par une version plus récente



a) essai transversal



b) essai longitudinal

Figure 2/K.20

Des éléments de découplage (tels que diodes) sont nécessaires entre le générateur de surtensions et l'équipement à l'essai pour empêcher tout court-circuit aux bornes d'entrée de l'équipement.

NOTE – Les éléments de découplage utilisés pour les essais sont choisis de manière telle qu'ils ont une influence minimale sur l'onde du générateur en ce qui concerne sa forme et ses profils de tension et d'intensité.

L'Annexe A contient certaines considérations qui justifient les propositions relatives aux essais. La réponse des équipements aux chocs de foudre peut être modifiée par l'impédance d'entrée de l'équipement. Pour expliquer cet effet, l'Annexe A contient un exemple dans lequel, pour des raisons de clarté, on attribue à l'impédance d'entrée des valeurs telles que les niveaux instantanés de tension en des points différents du circuit puissent être comparés. Ces valeurs ne sont incluses qu'à titre d'illustration et ne font pas partie de la présente Recommandation.

9.2 Essai de surtensions simultanées sur un groupe d'entrées de ligne

Pour ce type d'essai, on suppose qu'une moyenne de 50% des entrées des modules de raccordement d'abonné sont simultanément connectées aux câbles exposés. Aussi est-il recommandé de faire l'essai simultanément sur 50% des entrées également réparties sur le module en question, par exemple $n = 4$ paires pour un module de 8 entrées. Les entrées non soumises à l'essai sont déconnectées pendant la durée de l'essai.

La Figure 3 représente le circuit utilisé pour l'essai de surtensions simultanées sur plusieurs lignes.

9.3 Essai d'induction par ligne électrique

La Figure 4 représente le circuit utilisé pour l'essai d'induction par ligne électrique.

Remplacée par une version plus récente

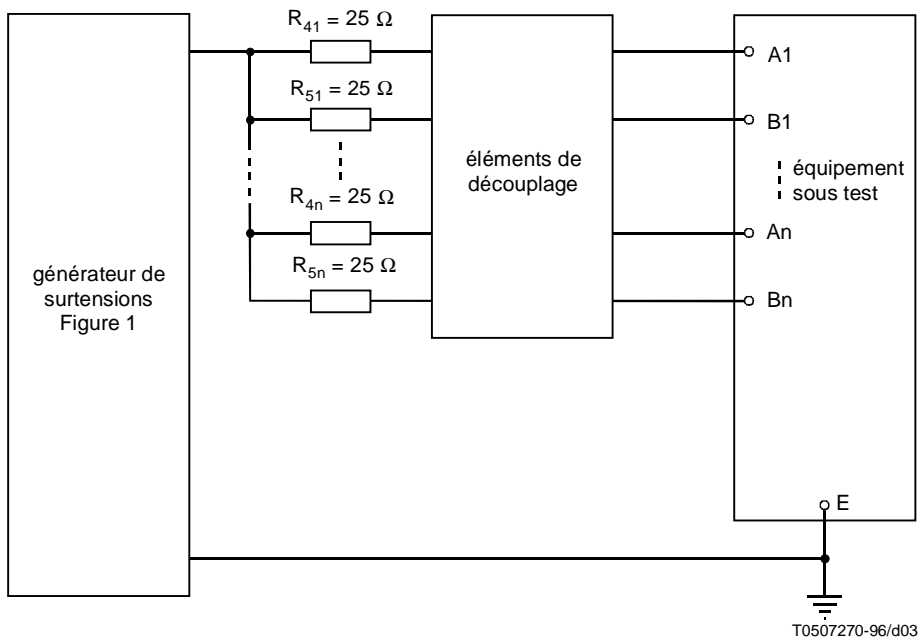


Figure 3/K.20

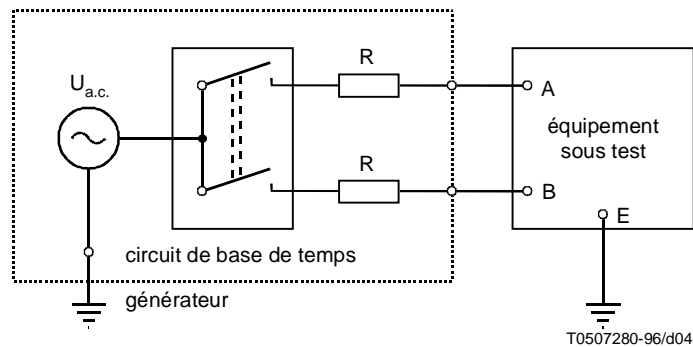


Figure 4/K.20

Le choix du circuit d'essai, des tensions et de la durée est expliqué en A.2.

L'essai d'induction par ligne électrique doit être effectué avec et sans dispositif de protection primaire.

Les conditions suivantes seront appliquées aux essais sans protection primaire (conformément à la Figure 4 et au Tableau 1, n° 2a):

$$U_{a.c.(max)eff} = 600 \text{ V}, t = 200 \text{ ms}, R = 600 \Omega$$

Les conditions d'essai avec protection primaire couvrent en situation normale, conformément à la Figure 4 et au Tableau 1, n° 2b), les valeurs suivantes:

$$U_{a.c.(max)eff} = 600 \text{ V}, t = 1000 \text{ ms}, R = 600 \Omega$$

Remplacée par une version plus récente

On peut adapter aux conditions locales les conditions d'essai normales avec protection primaire en place en faisant varier les paramètres d'essai dans les limites suivantes, de telle manière que I^2t soit égal à $1 \text{ A}^2\text{s}$:

$$U \quad 300 \text{ V} \leq U_{\text{a.c.}(\text{max})\text{eff}} \leq 600 \text{ V}$$

$$t \quad \leq 1000 \text{ ms}$$

R cette résistance doit être ajustée après le calcul du terme I^2t (pour les besoins de ce calcul, on considère que la résistance d'entrée de l'équipement sous test est nulle)

I est le courant traversant chaque borne de sortie du générateur.

9.4 Essai par contact avec des lignes électriques

La Figure 5 représente le circuit utilisé pour l'essai par contact avec des lignes électriques.

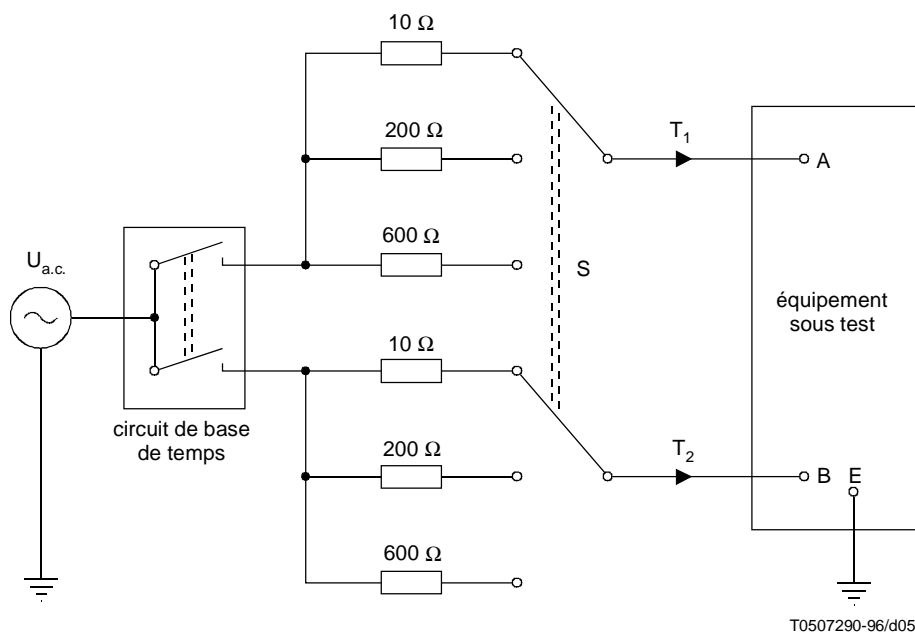


Figure 5/K.20

Les dispositifs limiteurs de courant (tels que coupe-circuit à fusibles, bobines thermiques, fils fusibles) peuvent rester en place pendant l'essai.

Si l'interrupteur S est à la position « 10Ω », le courant peut être limité à une valeur plus basse, compte tenu du règlement national.

L'utilisateur peut faire varier la valeur de $U_{\text{a.c.}(\text{max})}$ en fonction de la tension du réseau.

9.5 Essai relatif aux décharges électrostatiques

L'immunité de l'équipement de commutation est exposée pour essai à des décharges électrostatiques conformément aux prescriptions de la Publication 1000-4-2 de la CEI et de la Recommandation K.32.

L'équipement doit satisfaire aux critères A de la Recommandation lorsqu'il est soumis à un essai de niveau 3 (suivant CEI 1000-4-2).

Remplacée par une version plus récente

Tableau 1/K.20 – Conditions d'essai

N°	Essai	Entre	Circuit d'essai	Tension d'essai maximale et durée	Nombre d'essais	Protection primaire agréée	Critère d'acceptation
1a)	simulation d'un choc de foudre	A et E avec B à la terre	Figure 2 a)	$U_{c(max)} = 1 \text{ kV}$	10	Non	A
		B et E avec A à la terre	Figure 2 a)	$U_{c(max)} = 1 \text{ kV}$	10	Non	
		A et B avec E à la terre	Figure 2 b)	$U_{c(max)} = 1 \text{ kV}$	10	Non	
1b)	simulation d'un choc de foudre	A et E avec B à la terre	Figure 2 a)	$U_{c(max)} = 4 \text{ kV}$	10	Oui	A
		B et E avec A à la terre	Figure 2 a)	$U_{c(max)} = 4 \text{ kV}$	10	Oui	
		A et B avec E à la terre	Figure 2 b)	$U_{c(max)} = 4 \text{ kV}$	10	Oui	
1c)	surtensions simultanées sur un groupe de n entrées de lignes	$n \times (A + B)$ et E	Figure 3	$U_{c(max)} = 1 \text{ kV}$	10	Non	A
2a)	induction	A + B et E	Figure 4	$U_{a.c.(max)eff} = 600 \text{ V}$ 0,2 s	5	Non	A
2b)	induction	A + B et E	Figure 4	$U_{a.c.(max)eff} = 600 \text{ V}$ 1 s (Note)	5	Oui	A
3)	contact	A + B et E	Les essais de la Figure 5 sont faits avec S à chacune des positions	$U_{a.c.(max)eff} = 230 \text{ V}$ 15 min	1 pour chaque position de S	Non	B
NOTE – Voir les variations possibles des conditions d'essai au 9.3.							

Annexe A

Explications relatives aux conditions d'essai

A.1 Chocs de foudre

La Figure A.1 illustre la connexion entre le générateur d'essai de la Figure 1 et un exemple de circuit de commutateur dont la protection primaire est assurée dans le répartiteur principal et dont la protection secondaire est assurée dans l'équipement de commutation proprement dit. Exception faite du générateur de la Figure 1, le schéma du circuit et les valeurs des composants ont été choisis uniquement à titre explicatif et non en vue de suggérer une quelconque pratique recommandée.

Lorsqu'on fait croître progressivement la tension de charge U_c , les différents composants sont soumis à des tensions, à des intensités et à des énergies différentes. Le choix des composants du circuit est déterminé:

- par la tension maximale aux bornes du composant;
- par l'intensité maximale traversant le composant;
- par la puissance maximale qui sera absorbée par le composant (produit tension-courant intégré pendant la durée de l'impulsion).

Remplacée par une version plus récente

Pour U_c = de 0 V à 300 V, le courant traverse uniquement la résistance de 100 Ω dans l'équipement.

A $U_c = 300$ V, la protection secondaire agit, ce qui limite la tension aux bornes de la résistance de 100 Ω et donc aussi l'intensité passant par cette résistance. La tension et l'intensité maximales s'élèveront jusqu'à ce que la tension de charge soit exactement au-dessous du niveau d'activation de la protection primaire.

Lorsque la protection primaire agit, la tension U_P chute à une valeur faible (généralement d'environ 25 V). L'intensité I_E du courant circulant dans l'équipement chute également jusqu'à une valeur très faible et devient pratiquement indépendante de U_c .

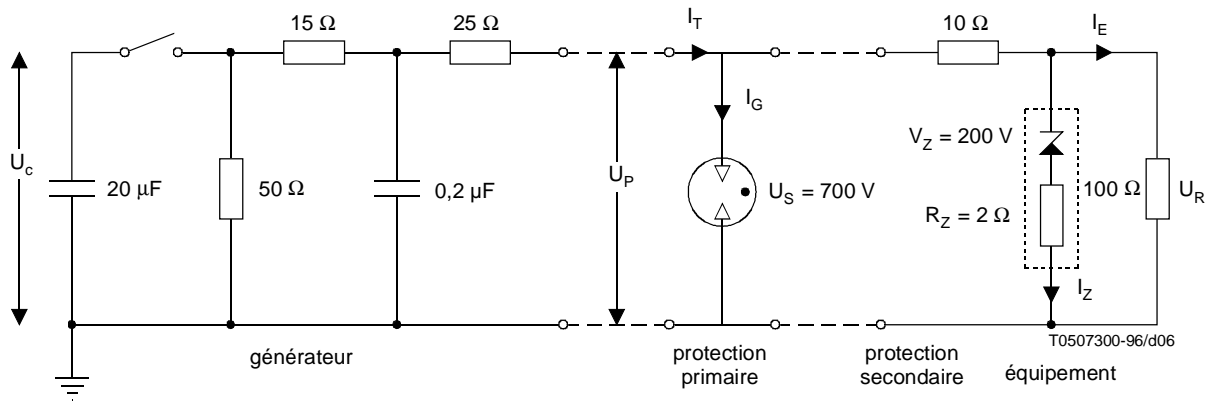


Figure A.1/K.20

En ce qui concerne la coordination avec la protection primaire, il faut tenir compte du principe de fonctionnement du parafoudre à gaz. Celui-ci a une tension d'amorçage en courant continu spécifiée. Dans le cas des tensions montant rapidement, la tension d'amorçage du parafoudre est plus élevée, comme l'indique la Recommandation K.12. Le générateur d'essai de la Figure 1 produit une impulsion dont le temps de montée est rapide (10 μ s) et le temps de décroissance long (700 μ s). Si le dispositif de protection primaire n'est pas activé au cours de la montée, il peut encore fonctionner au cours de la période de décroissance étant donné qu'initialement la tension reste pratiquement constante au cours de la période de décroissance. Si le parafoudre à gaz est amorcé au cours de la période de décroissance, sa tension d'amorçage est plus faible et se rapproche de sa tension d'amorçage en courant continu.

La Figure A.2 montre la tension U_P mesurée sur la protection primaire et la tension U_R mesurée sur la résistance de 100 Ω pour une tension de charge U_c de 1 kV et un parafoudre dont la tension d'amorçage en courant continu est de 350 V \pm 20%. On peut calculer les différentes intensités à partir des tensions. La protection primaire est activée après 18 μ s et la tension maximale aux bornes du parafoudre est de 416 V.

La Figure A.3 montre la tension U_R pour une tension de charge U_c de 4 kV. La protection primaire est activée après 2,4 μ s et la tension maximale aux bornes du parafoudre est de 612 V. Bien que la tension soit plus élevée, la quantité d'énergie qui est transmise à l'équipement est plus faible.

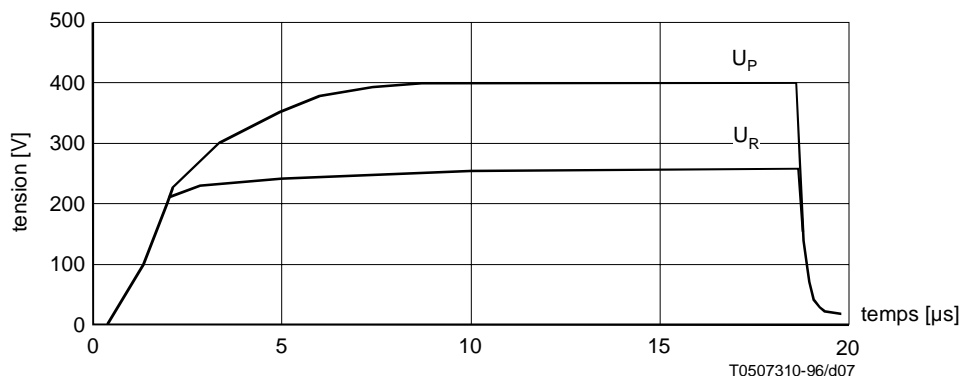


Figure A.2/K.20 – Tensions U_P aux bornes de la protection primaire et U_R aux bornes de la résistance de 100 Ω pour une tension de charge U_c de 1 kV. Circuit d'essai de la Figure A.1

Remplacée par une version plus récente

Cet exemple avec deux tensions de charge différentes montre l'importance de connaître les caractéristiques de protection primaire pour être en mesure d'assurer la coordination appropriée entre les protections primaire et secondaire.

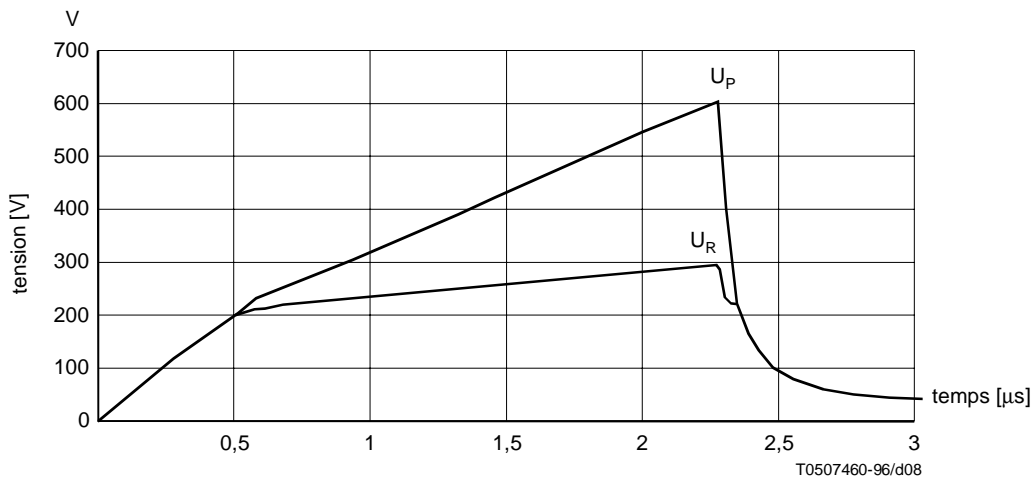


Figure A.3/K.20 – Tensions U_P aux bornes de la protection primaire et U_R aux bornes de la résistance de 100Ω pour une tension de charge U_c de 4 kV. Circuit d'essai de la Figure A.1

A.2 Induction par ligne électrique

Les risques de tension induite sont plus grands sur les lignes longues. Dans le cas général où les lignes de raccordement d'abonné n'offrent pas une faible résistance de mise à la terre, on peut considérer que les tensions induites E ont une impédance de source élevée, consistant en une résistance ohmique de 600Ω en série avec une capacité entre ligne et terre de $0,33 \mu\text{F}$ (voir la Figure A.4). Le téléphone est représenté par une résistance de 100Ω et par son crochet commutateur. Les parafoudres à gaz que l'on voit sur la Figure A.4 n'existent que sur les lignes très exposées. Toutefois, en raison de la libéralisation des équipements d'abonné, on peut trouver de telles protections sur des lignes moins exposées. Ces parafoudres à gaz s'amorcent du côté raccordement d'abonné dans le cas d'une induction d'énergie de courte durée. Ils mettent en court-circuit le téléphone et les capacités en ligne. Pour cette raison, le circuit d'essai montré à la Figure 4 est constitué uniquement de la tension induite $E = U_{a.c.}$ et des résistances ohmiques R .

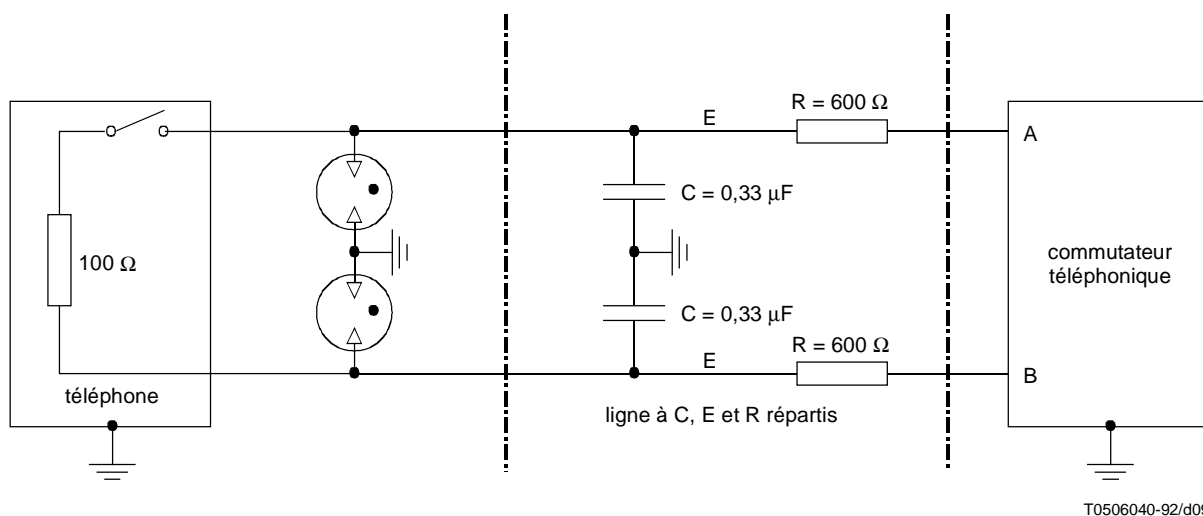


Figure A.4/K.20

Remplacée par une version plus récente

Explication du choix des tensions d'essai et des durées indiquées dans le Tableau 1, n° 2b):

Des expériences en conditions réelles ont montré que, dans certains centraux, un grand nombre de modules de raccordement de ligne étaient endommagés les jours d'orage par l'induction d'énergie, mais uniquement dans les zones rurales exposées. Les courants induits dans de telles lignes et endommageant les modules ont été mesurés dans quelques cas et ont fait apparaître une valeur comprise entre 4 A et 6 A ainsi que des durées de 200 à 500 ms.

Ces surtensions avec des valeurs d'énergie spécifique élevées ont été considérées comme des événements rares; pour cette raison, il a été décidé que l'essai d'induction devrait simuler une surintensité ayant une énergie spécifique d'environ $1 \text{ A}^2\text{s}$.

Compte tenu du fait que la plupart des laboratoires d'essais disposent du circuit d'essai indiqué dans la Figure 4, il a été décidé de fixer, pour l'essai d'induction, cette tension maximale $U_{a.c.(max)}$ à 600 V et d'allonger la durée de l'essai à 1 s.

A.3 Contact avec des lignes électriques

Il peut se produire un contact direct avec des lignes électriques, par exemple en cas de défaut en ligne ou câble de réseau, lorsque l'équipement d'abonné est défectueux ou non homologué, ou pour d'autres raisons. Il peut arriver que le contact ne fasse pas fonctionner le disjoncteur du réseau de distribution. Les courants alternatifs dus à un contact direct peuvent avoir pour effet de rendre difficile et coûteuse une protection efficace. Ces événements étant rares, on n'exige pas que l'équipement résiste à des surtensions ou à des surintensités résultant de contacts directs et l'on admet un taux de défaillance acceptable.

L'équipement est exposé aux dangers particuliers ci-après:

- contact à proximité d'un commutateur, où l'impédance combinée du circuit en câble et de la terminaison du commutateur est basse et où l'intensité du courant est élevée. Cette condition est simulée dans l'essai de la Figure A.5 par une impédance de 10Ω . Le courant d'essai peut être limité à des valeurs inférieures compte tenu des règlements nationaux;
- contact à la distance maximale du commutateur, où l'impédance combinée du circuit en câble et de la terminaison du commutateur est élevée et où un courant faible mais préjudiciable circule continuellement. Cette condition est simulée par une impédance de 600Ω ;
- l'expérience montre qu'en réalité avec des valeurs comprises entre 10 et 600Ω , les commutateurs sont très susceptibles d'être endommagés ou incendiés par la surchauffe due au courant. Cette condition est simulée par une impédance de 200Ω .

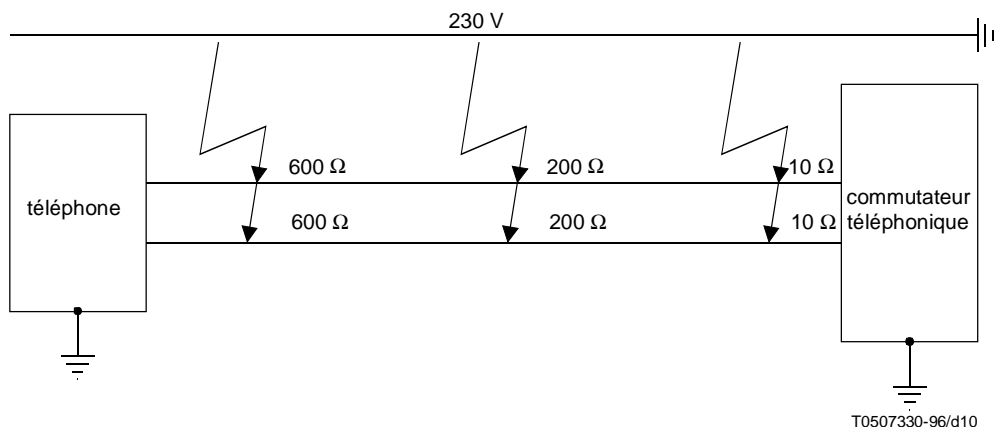


Figure A.5/K.20

Remplacée par une version plus récente

SÉRIES DES RECOMMANDATIONS UIT-T

- Série A Organisation du travail de l'UIT-T
- Série B Moyens d'expression: définitions, symboles, classification
- Série C Statistiques générales des télécommunications
- Série D Principes généraux de tarification
- Série E Exploitation générale du réseau, service téléphonique, exploitation des services et facteurs humains
- Série F Services de télécommunication non téléphoniques
- Série G Systèmes et supports de transmission, systèmes et réseaux numériques
- Série H Systèmes audiovisuels et multimédias
- Série I Réseau numérique à intégration de services
- Série J Transmission des signaux radiophoniques, télévisuels et autres signaux multimédias
- Série K Protection contre les perturbations**
- Série L Construction, installation et protection des câbles et autres éléments des installations extérieures
- Série M Maintenance: systèmes de transmission, de télégraphie, de télécopie, circuits téléphoniques et circuits loués internationaux
- Série N Maintenance: circuits internationaux de transmission radiophonique et télévisuelle
- Série O Spécifications des appareils de mesure
- Série P Qualité de transmission téléphonique, installations téléphoniques et réseaux locaux
- Série Q Commutation et signalisation
- Série R Transmission télégraphique
- Série S Equipements terminaux de télégraphie
- Série T Terminaux des services télématiques
- Série U Commutation télégraphique
- Série V Communications de données sur le réseau téléphonique
- Série X Réseaux pour données et communication entre systèmes ouverts
- Série Z Langages de programmation