



UNIÓN INTERNACIONAL DE TELECOMUNICACIONES

**UIT-T**

SECTOR DE NORMALIZACIÓN  
DE LAS TELECOMUNICACIONES  
DE LA UIT

**D.93**

(04/2000)

SERIE D: PRINCIPIOS GENERALES DE TARIFICACIÓN

Principios generales de tarificación – Tasación y  
contabilidad en los servicios móviles

---

**Tasación y contabilidad en el servicio telefónico  
internacional móvil terrestre (prestado mediante  
sistemas radiocelulares)**

Recomendación UIT-T D.93

(Anteriormente Recomendación del CCITT)

---

RECOMENDACIONES UIT-T DE LA SERIE D  
**PRINCIPIOS GENERALES DE TARIFICACIÓN**

|   |                  |
|---|------------------|
| TÉRMINOS Y DEFINICIONES   | D.0              |
| PRINCIPIOS GENERALES DE TARIFICACIÓN  |                  |
| Arriendo de medios de telecomunicaciones de uso privado   | D.1–D.9          |
| Principios de tarificación aplicables a los servicios de comunicación de datos por redes públicas de datos especializadas | D.10–D.39        |
| Tasación y contabilidad en el servicio público internacional de telegramas  | D.40–D.44        |
| Tasación y contabilidad en el servicio internacional de telemensajes  | D.45–D.49        |
| Principios aplicables a la infraestructura GII-Internet   | D.50–D.59        |
| Tasación y contabilidad en el servicio télex internacional  | D.60–D.69        |
| Tasación y contabilidad en el servicio internacional de facsímil  | D.70–D.75        |
| Tasación y contabilidad en el servicio videotex internacional   | D.76–D.79        |
| Tasación y contabilidad en el servicio internacional de telefotografía  | D.80–D.89        |
| <b>Tasación y contabilidad en los servicios móviles</b>   | <b>D.90–D.99</b> |
| Tasación y contabilidad en el servicio telefónico internacional   | D.100–D.159      |
| Establecimiento e intercambio de las cuentas telefónicas y télex internacionales  | D.160–D.179      |
| Transmisiones internacionales radiofónicas y de televisión  | D.180–D.184      |
| Tasación y contabilidad en los servicios internacionales por satélite   | D.185–D.189      |
| Transmisión de información sobre cuentas mensuales internacionales de telecomunicaciones                                  | D.190–D.191      |
| Telecomunicaciones privilegiadas y de servicio  | D.192–D.195      |
| Liquidación de los saldos de las cuentas internacionales de telecomunicaciones  | D.196–D.209      |
| Tarificación y contabilidad en los servicios internacionales de telecomunicaciones por la RDSI                            | D.210–D.279      |
| Tarificación y contabilidad en las telecomunicaciones personales universales  | D.280–D.284      |
| Tarificación y contabilidad en los servicios soportados por la red inteligente  | D.285–D.299      |
| RECOMENDACIONES APLICABLES EN EL PLANO REGIONAL   |                  |
| Recomendaciones aplicables en Europa y en la Cuenca Mediterránea  | D.300–D.399      |
| Recomendaciones aplicables en América Latina  | D.400–D.499      |
| Recomendaciones aplicables en Asia y Oceanía  | D.500–D.599      |
| Recomendaciones aplicables en la Región África  | D.600–D.699      |

*Para más información, véase la Lista de Recomendaciones del UIT-T.*

## **Recomendación UIT-T D.93**

### **Tasación y contabilidad en el servicio telefónico internacional móvil terrestre (prestado mediante sistemas radiocelulares)**

#### **Resumen**

En la presente Recomendación adoptada en Melbourne (1988), se recomienda utilizar las mismas tasas de percepción y de distribución cuando las llamadas internacionales de la red fija se terminan en redes fijas o en redes móviles. Sin embargo, teniendo en cuenta que el costo de la terminación del tráfico en las redes fijas y en las redes móviles puede diferir, se propone revisar estos principios para poder introducir tasas de percepción y de distribución diferentes, de conformidad con la índole de la red de terminación.

#### **Orígenes**

La Recomendación UIT-T D.93, revisada por la Comisión de Estudio 3 (1997-2000) del UIT-T, fue aprobada por el procedimiento de la Resolución 1 de la CMNT el 18 de abril de 2000.

## PREFACIO

La UIT (Unión Internacional de Telecomunicaciones) es el organismo especializado de las Naciones Unidas en el campo de las telecomunicaciones. El UIT-T (Sector de Normalización de las Telecomunicaciones de la UIT) es un órgano permanente de la UIT. Este órgano estudia los aspectos técnicos, de explotación y tarifarios y publica Recomendaciones sobre los mismos, con miras a la normalización de las telecomunicaciones en el plano mundial.

La Conferencia Mundial de Normalización de las Telecomunicaciones (CMNT), que se celebra cada cuatro años, establece los temas que han de estudiar las Comisiones de Estudio del UIT-T, que a su vez producen Recomendaciones sobre dichos temas.

La aprobación de Recomendaciones por los Miembros del UIT-T es el objeto del procedimiento establecido en la Resolución 1 de la CMNT.

En ciertos sectores de la tecnología de la información que corresponden a la esfera de competencia del UIT-T, se preparan las normas necesarias en colaboración con la ISO y la CEI.

## NOTA

En esta Recomendación, la expresión "Administración" se utiliza para designar, en forma abreviada, tanto una administración de telecomunicaciones como una empresa de explotación reconocida de telecomunicaciones.

## PROPIEDAD INTELECTUAL

La UIT señala a la atención la posibilidad de que la utilización o aplicación de la presente Recomendación suponga el empleo de un derecho de propiedad intelectual reivindicado. La UIT no adopta ninguna posición en cuanto a la demostración, validez o aplicabilidad de los derechos de propiedad intelectual reivindicados, ya sea por los miembros de la UIT o por terceros ajenos al proceso de elaboración de Recomendaciones.

En la fecha de aprobación de la presente Recomendación, la UIT no ha recibido notificación de propiedad intelectual, protegida por patente, que puede ser necesaria para aplicar esta Recomendación. Sin embargo, debe señalarse a los usuarios que puede que esta información no se encuentre totalmente actualizada al respecto, por lo que se les insta encarecidamente a consultar la base de datos sobre patentes de la TSB.

© UIT 2001

Es propiedad. Ninguna parte de esta publicación puede reproducirse o utilizarse, de ninguna forma o por ningún medio, sea éste electrónico o mecánico, de fotocopia o de microfilm, sin previa autorización escrita por parte de la UIT.

## ÍNDICE

### Página

|   |  |    |
|---|--|----|
| 1   | Consideraciones generales .....  | 1  |
| 2   | Principios de tasación .....   | 1  |
| 2.2   | Tasación de la RMTTP .....   | 1  |
| 2.3   | Tasación de la RMTTPV.....   | 2  |
| 2.4   | Tasas de estación fija .....   | 2  |
| 2.5   | Tasas de estación móvil a estación móvil.....                            | 2  |
| 3   | Principios de contabilidad.....  | 2  |
| 4   | Principios de liquidaciones entre las RMTTP.....                         | 3  |
| Anexo A – Aplicación de los principios de tasación y de contabilidad a diversas situaciones de encaminamiento de las llamadas ..... |  | 4  |
| A.1   | Caso 1 – De estación móvil a estación fija .....                         | 4  |
| A.2   | Caso 2 – De estación móvil itinerante a estación fija .....              | 4  |
| A.3   | Caso 3 – De estación móvil itinerante a estación fija.....               | 5  |
|   | A.3.1 Caso 3A – Llamada al país de origen (véase la figura A.3) .....    | 5  |
|   | A.3.2 Caso 3B – Llamada a un tercer país (C) (véase la figura A.4) ..... | 5  |
| A.4   | Caso 4 – De estación fija a estación móvil .....                         | 5  |
| A.5   | Caso 5 – De estación fija a estación móvil itinerante .....              | 6  |
| A.6   | Caso 6 – De estación fija a estación móvil itinerante .....              | 8  |
| A.7   | Caso 7 – De estación fija a estación móvil itinerante .....              | 9  |
| A.8   | Caso 8 – De estación móvil a estación móvil .....                        | 10 |
| A.9   | Caso 9 – De estación móvil a estación móvil itinerante .....             | 11 |
| A.10  | Caso 10 – De estación móvil itinerante a estación móvil .....            | 11 |
| A.11  | Caso 11 – De estación móvil itinerante a estación móvil itinerante ..... | 12 |

## **Recomendación UIT-T D.93**

### **Tasación y contabilidad en el servicio telefónico internacional móvil terrestre (prestado mediante sistemas radiocelulares)<sup>1</sup>**

#### **1 Consideraciones generales**

**1.1** En el servicio telefónico móvil terrestre, la red móvil terrestre pública propia (RMTPP) conocerá la ubicación de todas las estaciones móviles operativas para la que es la red registrada propia, cuando la estación opera dentro de su RMTPP o se ha desplazado de conformidad con los principios establecidos en las Recomendaciones de la serie Q.1000 del UIT-T.

**1.2** La red móvil terrestre pública visitada (RMTPV) podrá conocer y registrar los detalles necesarios de cualquier estación móvil que se haya desplazado y se haya registrado con ella, de manera que pueda enviar a la RMTPP toda la información de facturación necesaria.

**1.3** Las estaciones móviles sólo podrán desplazarse a otra red móvil terrestre pública (RMTPP) después de:

- la concertación de un acuerdo bilateral entre las RMTP;
- la concesión a la estación móvil por la RMTPP de la posibilidad de desplazarse.

**1.4** Como parte del acuerdo bilateral, la RMTPP se comprometerá a pagar a la RMTPV las tasas incurridas por los abonados al servicio móvil registrados con la RMTPP.

**1.5** En el anexo A se dan ejemplos de la aplicación de los principios de tasación y contabilidad, que se indican a continuación, para diversas situaciones de encaminamiento de llamadas.

#### **2 Principios de tasación**

**2.1** La estructura y el nivel de las tasas en cualquier país son un asunto nacional

##### **2.2 Tasación de la RMTPP**

**2.2.1** La RMTPP será responsable de la facturación a los abonados del servicio móvil por todas las tasas incurridas.

**2.2.2** Las estructuras de tasación deberán ser lo más sencillas posible.

**2.2.3** La tasa deberá comprender normalmente dos elementos:

- un elemento de acceso a la red;
- un elemento de utilización de la red.

**2.2.3.1** La finalidad del elemento de acceso a la red es la de abarcar los costes de la puesta a disposición del servicio, costes que son independientes de la utilización de la red:

- cuota de registro inicial (no periódica);
- cuota de abono o alquiler (periódico).

El elemento de acceso a la red no será incluido en las cuentas internacionales.

---

<sup>1</sup> Portugal ha presentado una reserva en cuanto a la aplicación de esta Recomendación.

**2.2.3.2** La finalidad del elemento de utilización de la red es la de abarcar los costes de servicio que dependen de la utilización de la red:

- tasas de utilización (que abarcan los elementos móviles, nacionales/internacionales, según el caso);
- toda otra tasa por servicios suplementarios.

**2.2.4** Las tasas facturadas al abonado del servicio móvil deberán expresarse de manera que incluyan los pagos adeudados a la RMTPV más cualquier tasa de manipulación que pueda presentarse.

### **2.3 Tasación de la RMTPV**

Las tasas reclamadas por una RMTPV a la RMTTPP deberán normalmente incluir uno o más de los siguientes elementos:

- tasa de registro de itinerante (no periódica);
- abono de itinerante (periódico);
- tasas de utilización (que abarcan los elementos móviles, nacionales/internacionales, según el caso);
- toda otra tasa por servicios suplementarios.

### **2.4 Tasas de estación fija**

En el caso de una comunicación internacional entre una estación fija y una estación móvil, la tasa correspondiente a la estación llamante consistiría en:

- a) la tasa apropiada de estación fija a estación fija; o
- b) cuando se aplique 3.2 b) una tasa establecida separadamente para reflejar los costes diferentes a que dé lugar la entrega de la llamada *podrá aplicarse*.

### **2.5 Tasas de estación móvil a estación móvil**

En el caso de una comunicación internacional entre una estación móvil y otra estación móvil, la tasa correspondiente a la estación llamante consistiría en:

- a) la tasa apropiada de estación fija a estación fija; o
- b) cuando se aplique 3.2 b) infra, una tasa establecida separadamente para reflejar los costes diferentes a que dé lugar la entrega de la llamada *podrá aplicarse*.

## **3 Principios de contabilidad**

**3.1** El tráfico internacional de origen o de destino de una estación móvil se encamina normalmente a través de las redes fijas de los países interesados. La Administración del país de origen de la llamada deberá, por consiguiente, incluir todo ese tráfico en sus cuentas internacionales regulares.

- 3.2** El tráfico internacional que termine en una red móvil se contabilizará:
- a) a la tasa IDD para la relación de que se trate<sup>2</sup> o por acuerdo bilateral;
  - b) en las relaciones en que se hayan acordado tasas orientadas a los costes, y cuando los costes de terminar el tráfico en una red móvil sean distintos de los correspondientes a la terminación del mismo en red fija, podrán convenirse bilateralmente tasas separadas para ambos tipos de tráfico. En cada caso las tasas aplicables al tráfico fijo y al móvil deben orientarse a los costes, basándose en los costes de la terminación de tales tráficos. La diferencia entre ambas tasas debería ser lo más pequeña posible.
- 3.3** En los casos en que se aplique 3.2 b), es necesario definir métodos adecuados por acuerdo bilateral para permitir que la administración de origen identifique separadamente ambos tipos de tráfico con propósitos de tasación y contabilidad.
- 3.4** Cuando se aplique 3.3 b) y con sujeción al correspondiente acuerdo bilateral, el tráfico móvil de terminación deberá identificarse separadamente en las cuentas de tráfico.
- 3.5** Cuando 3.2 b) resulte aplicable pero el tráfico de terminación en las redes móviles esté aproximadamente en equilibrio en ambos sentidos de la relación, las administraciones interesadas podrán convenir en no contabilizar separadamente dicho tráfico.

#### **4 Principios de liquidaciones entre las RMTP**

**4.1** La RMTPV deberá preparar una cuenta de las tasas pagaderas por la RMTTP por concepto de sus abonados al servicio móvil registrados. El formato y la frecuencia de envío de las cuentas serán objeto de acuerdo entre las dos partes. Esta cuenta deberá mostrar la tasa total expresada en DEG, o en cualquier otra moneda acordada, junto con el tipo de cambio.

**4.2** A fin de cerciorarse de que la RMTTP cuenta con información suficiente a efectos de facturación, deberán prepararse cuentas individuales para cada abonado registrado. Estas cuentas deberán incluir la información siguiente:

- a) el periodo que abarca la cuenta;
- b) la identidad del abonado en la RMTTP;
- c) para cada comunicación:
  - i) la fecha y la hora de comienzo,
  - ii) el número llamado y el código de la zona,
  - iii) el país de destino,
  - iv) la duración en minutos y segundos,
  - v) cualquier otro servicio suplementario utilizado.

**4.3** En caso de no existir otros procedimientos de liquidación acordados entre las RMTTP interesadas, la liquidación de los saldos se efectuará de conformidad con las disposiciones de los Reglamentos Administrativos [1].

---

<sup>2</sup> En este caso, la tasa debería orientarse a los costes basándose en el coste agregado resultante de sumar los costes de terminar el tráfico en la estación fija y la estación móvil.

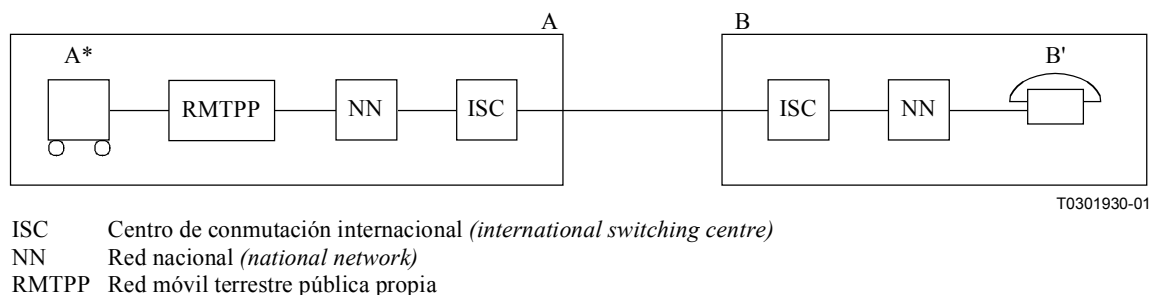


## ANEXO A

### Aplicación de los principios de tasación y de contabilidad a diversas situaciones de encaminamiento de las llamadas

#### A.1 Caso 1 – De estación móvil a estación fija

En este caso, la estación móvil A\* está en su RMTTP propia y hace una llamada internacional (sin desplazarse) para comunicarse con la estación fija B' situada en el país B (véase la figura A.1).

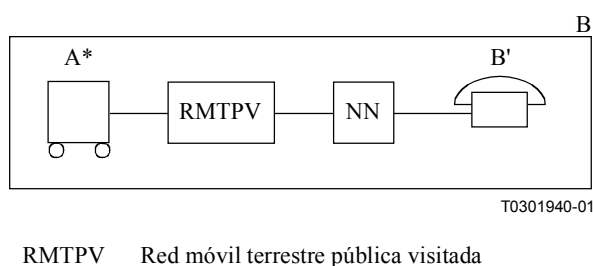


**Figura A.1/D.93 – Configuración del caso 1**

Tasación: La RMTTP de A factura a A\* la comunicación con el país B.  
Liquidación entre RMTTP: No aplicable.  
Contabilidad del tráfico: La comunicación de A a B se incluye en la cuenta del tráfico de salida de A.

#### A.2 Caso 2 – De estación móvil itinerante a estación fija

La estación móvil A\* se ha desplazado y utiliza la RMTTP del país B para hacer una llamada nacional a una estación fija (véase la figura A.2).



**Figura A.2/D.93 – Configuración del caso 2**

Tasación: La RMTTP de A factura a A\* de acuerdo con los datos comunicados por la RMTPV.  
Liquidación entre RMTTP: La RMTTP de "A" reembolsa a la RMTPV de "B" las tasas imputables a la estación itinerante.  
Contabilidad del tráfico: No aplicable.

### A.3 Caso 3 – De estación móvil itinerante a estación fija

La estación móvil A\* se ha desplazado y utiliza la RMTP del país B para hacer una llamada internacional.

#### A.3.1 Caso 3A – Llamada al país de origen (véase la figura A.3)

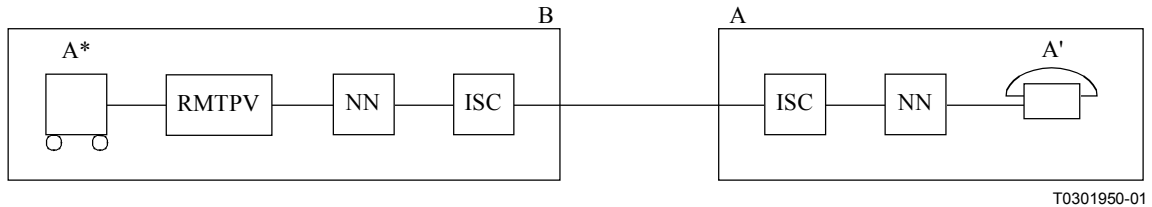


Figura A.3/D.93 – Configuración del caso 3A

- Tasación: Como en el caso 2: la RMTTP de A factura a A\* de acuerdo con los datos comunicados por la RMTPV.
- Liquidación entre RMTP: Como en el caso 2: la RMTTP de "A" reembolsa a la RMTPV de "B" las tasas imputables a la estación itinerante.
- Contabilidad del tráfico: La comunicación de B a A se incluye en la cuenta normal del tráfico telefónico internacional de B.

#### A.3.2 Caso 3B – Llamada a un tercer país (C) (véase la figura A.4)

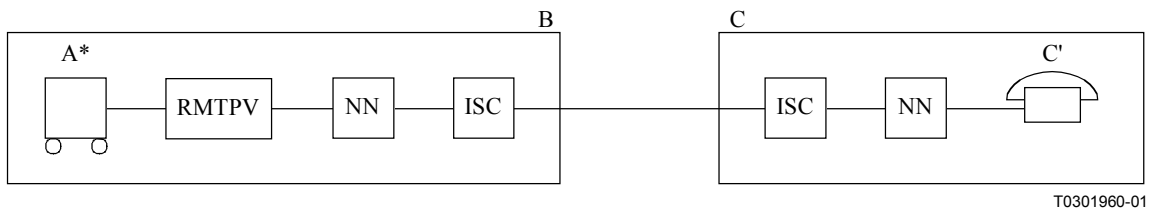
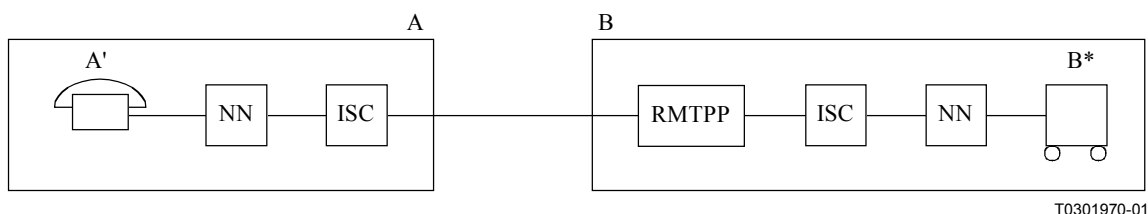


Figura A.4/D.93 – Configuración del caso 3B

- Tasación: Como en el caso 2: La RMTTP de A factura a A\* de acuerdo con los datos comunicados por la RMTPV.
- Liquidación entre RMTP: Como en el caso 2: la RMTTP de "A" reembolsa a la RMTPV de "B" las tasas imputables a la estación itinerante.
- Contabilidad del tráfico: La comunicación de B a C se incluye en la cuenta normal del tráfico telefónico internacional de B.

### A.4 Caso 4 – De estación fija a estación móvil

La estación fija A' hace una llamada internacional para comunicar con la estación móvil B\* situada en el país B (RMTP propia) (véase la figura A.5).



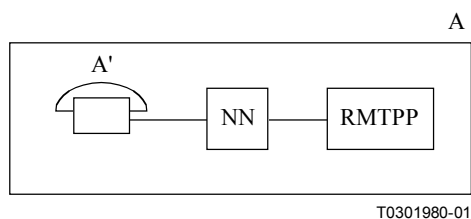
**Figura A.5/D.93 – Configuración del caso 4**

- Tasación: Se aplican las tasas telefónicas internacionales apropiadas de estación fija a estación fija.
- Liquidación entre RMTPP: No aplicable.
- Contabilidad del tráfico: La comunicación de A a B se incluye en la cuenta del tráfico de salida de A'.

### A.5 Caso 5 – De estación fija a estación móvil itinerante

La estación fija A' llama a la estación móvil itinerante A\* que se ha desplazado al país B.

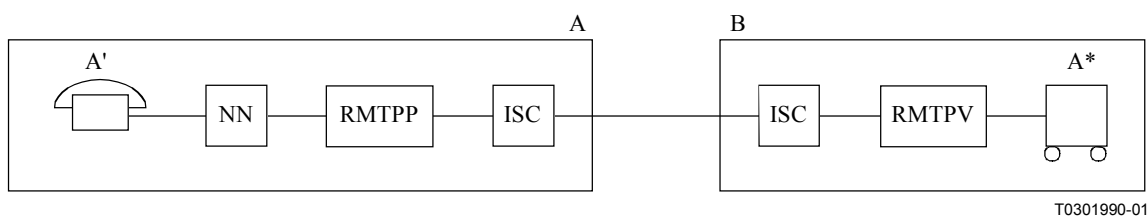
**A.5.1 Caso 5A** – Un anuncio grabado informa a A' que no puede establecerse contacto con A\* por esta RMTPP; no se transfiere la llamada (véase la figura A.6).



**Figura A.6/D.93 – Configuración del caso 5A**

- Tasación: Puede tasarse a la estación fija por el acceso al servicio de anuncios grabados.
- Liquidación entre RMTPP: No aplicable.
- Contabilidad del tráfico: No aplicable.

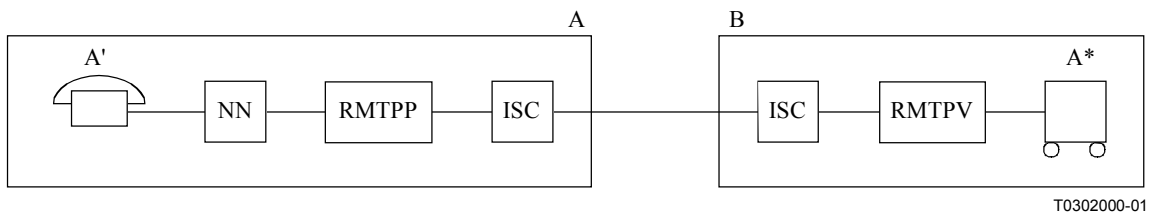
**A.5.2 Caso 5B** – La llamada se transfiere automáticamente a la red móvil del país B. No se informa a A' (véase la figura A.7).



**Figura A.7/D.93 – Configuración del caso 5B**

- Tasación:
- La comunicación nacional se factura a la estación fija.
  - La RMTTP de "A" puede aplicar a A\* una tasa por el elemento de transferencia de la llamada.
  - La RMTTP de "A" puede facturar a A\* las tasas que pueda aplicar la RMTTPV por la utilización de su red por la estación itinerante para recibir la llamada, de acuerdo con los datos proporcionados por la RMTTPV de "B".
- Liquidación entre RMTTP: Como en el caso 2: la RMTTP de "A" reembolsa a la RMTTPV de "B" las tasas imputables a la estación itinerante.
- Contabilidad del tráfico: La comunicación de A a B se incluye en la cuenta del tráfico de salida de A.

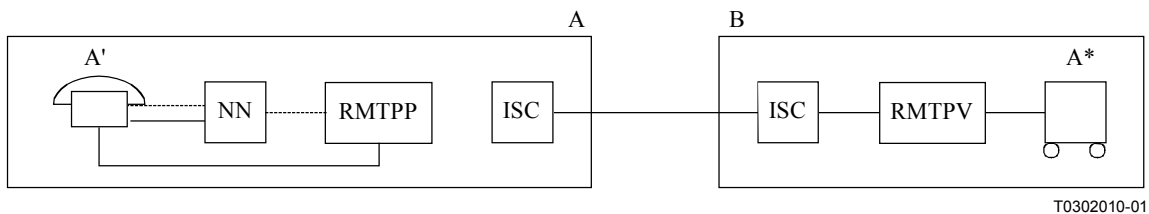
**A.5.3 Caso 5C** – Se informa a la estación fija de que la estación móvil se ha desplazado, y se le da la posibilidad de anular la llamada o la de mantenerla aceptando pagar las tasas apropiadas (véase la figura A.8).



**Figura A.8/D.93 – Configuración del caso 5C**

NOTA – Solución técnicamente imposible por ahora; queda en estudio.

**A.5.4 Caso 5D** – La estación fija conoce el número provisional de la estación itinerante en la RMTTPV (véase la figura A.9).



**Figura A.9/D.93 – Configuración del caso 5D**

- Tasación:
- Como en el caso 4: se aplican las tasas telefónicas internacionales apropiadas entre estaciones fijas.
  - La RMTTP de A puede facturar a A\* las tasas aplicadas por la RMTTPV de "B" por la utilización de su red por la estación itinerante para recibir la llamada, según los datos proporcionados por la RMTTPV.

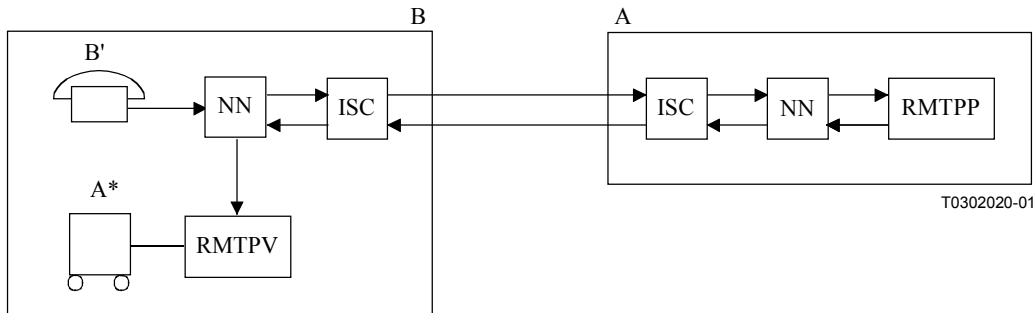
Liquidación entre RMTP: Como en el caso 2: la RMTTP de "A" reembolsa a la RMTTPV de "B" las tasas imputables a la estación itinerante.

Contabilidad del tráfico: La comunicación de A a B se incluye en la cuenta del tráfico de salida de A.

### A.6 Caso 6 – De estación fija a estación móvil itinerante

La estación fija B' hace una llamada internacional para comunicar con la estación móvil A\* en el país A, en tanto que A\* se ha desplazado al país B. No se informa a B'.

**A.6.1 Caso 6A** – La llamada se transfiere automáticamente hacia el país B (véase la figura A.10).



**Figura A.10/D.93 – Configuración del caso 6A**

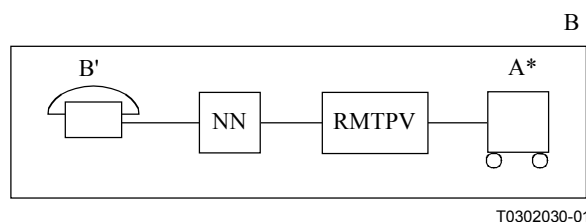
Tasación

- Como en el caso 5B: la comunicación internacional se factura a la estación fija.
- La RMTTP de A puede aplicar a A\* una tasa por el elemento de transferencia de la llamada.
- La RMTTP de A puede facturar a A\* las tasas que pueda aplicar la RMTTPV de "B" por la utilización de su red por la estación itinerante para recibir la llamada, de acuerdo con los datos proporcionados por la RMTTPV.

Liquidación entre RMTP: Como en el caso 2: la RMTTP de "A" reembolsa a la RMTTPV de "B" las tasas imputables a la estación itinerante.

Contabilidad del tráfico: – La comunicación de B a A se incluye en la cuenta del tráfico de salida de B.  
 – La comunicación de A a B se incluye en la cuenta del tráfico de salida de A.

**A.6.2 Caso 6B** – La estación fija B' conoce el número provisional de la estación itinerante A\* en el país B (véase la figura A.11).



**Figura A.11/D.93 – Configuración del caso 6B**

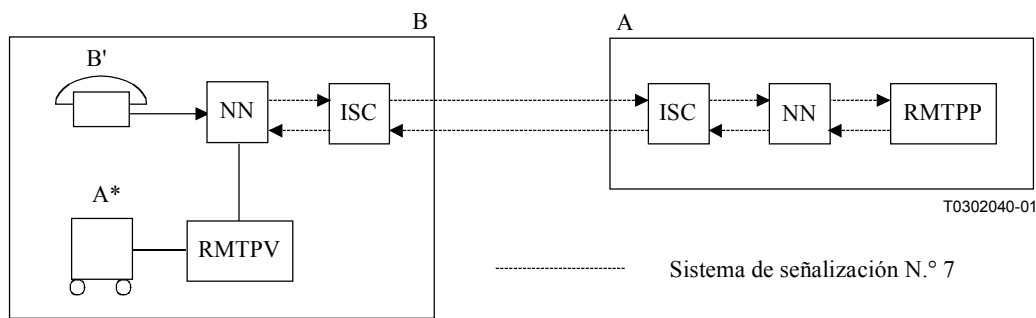
Tasación:  
apropiadas.

- Como en el caso 4: se aplican las tasas telefónicas nacionales apropiadas.
- La RMTTP de A puede facturar a A\* las tasas que pueda aplicar la RMTPV de "B" por la utilización de su red por la estación itinerante para recibir la llamada de acuerdo con los datos proporcionados por la RMTPV.

Liquidación entre RMTTP: Como en el caso 2: la RMTTP de "A" reembolsa a la RMTPV las tasas imputables a la estación itinerante.

Contabilidad del tráfico: No aplicable.

**A.6.3 Caso 6C** – Por medio del sistema de señalización N.º 7, el centro de conmutación (del servicio) móvil del país A, señala a la red nacional (NN, *national network*) del país B que A\* se encuentra ahora en el país B, y la llamada se transfiere automáticamente por medio del centro de conmutación móvil del país B (véase la figura A.12).



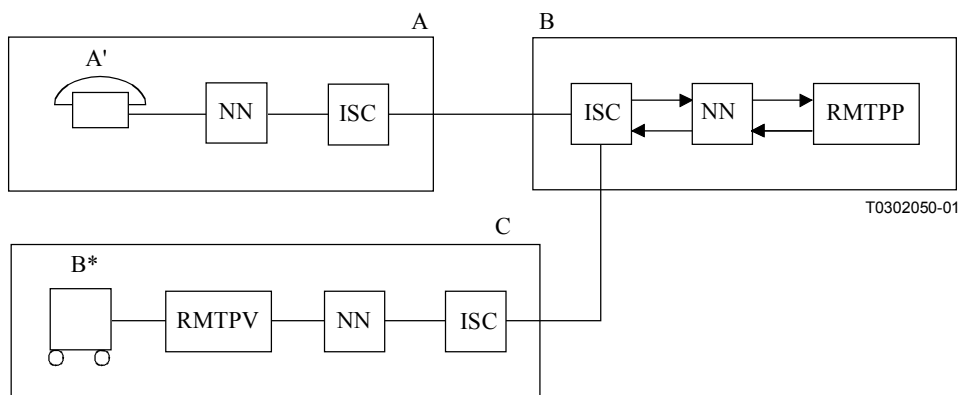
**Figura A.12/D.93 – Configuración del caso 6C**

NOTA – Solución técnicamente imposible por ahora; queda en estudio.

### A.7 Caso 7 – De estación fija a estación móvil itinerante

La estación fija A' llama a la estación móvil B\* que se desplaza por el país C. A' no es informada.

**A.7.1 Caso 7A** – La llamada se transfiere automáticamente hacia el país C (véase la figura A.13).



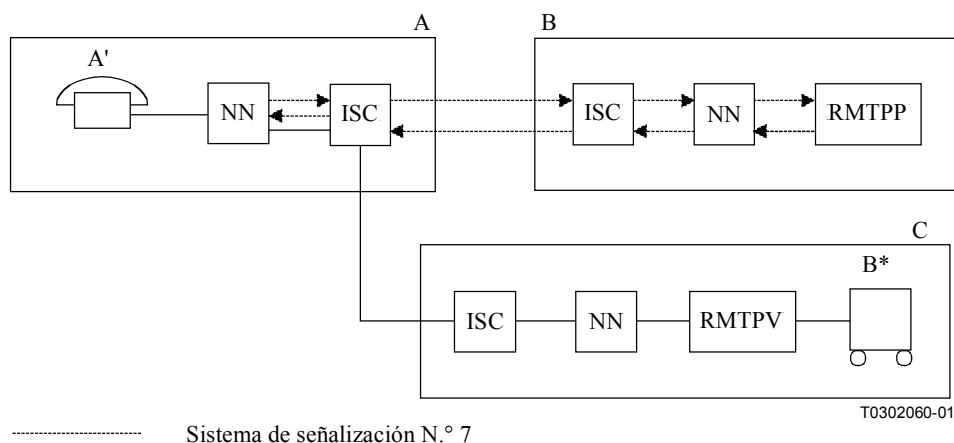
**Figura A.13/D.93 – Configuración del caso 7A**

- Tasación:
- Como en el caso 6A: la comunicación internacional se factura a la estación fija.
  - La RMTTP de "B" puede aplicar a B\* una tasa por el elemento de transferencia de la llamada.
  - La RMTTP de B puede facturar a B\* las tasas que pueda aplicar la RMTPV por la utilización de su red por la estación itinerante para recibir la llamada, de acuerdo con los datos proporcionados por la RMTPV.

Liquidación entre RMTP: Como en el caso 2: la RMTTP de "B" reembolsa a la RMTPV de "C" las tasas imputables a la estación itinerante.

- Contabilidad del tráfico:
- La comunicación de A a B se incluye en la cuenta del tráfico de salida de A.
  - La comunicación de B a C se incluye en la cuenta del tráfico de salida de B.

**A.7.2 Caso 7B** – Por medio del sistema de señalización N.º 7, el centro de conmutación (del servicio) móvil o la red nacional del país B señalan a la red nacional que B\* se encuentra ahora en el país C, y la llamada se transfiere automáticamente hacia la RMTPV del país C (véase la figura A.14).

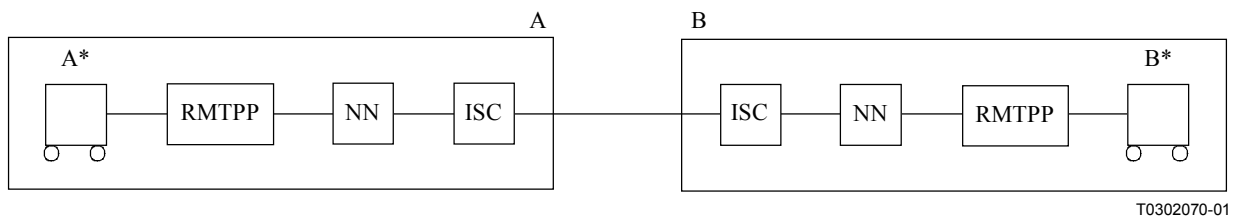


**Figura A.14/D.93 – Configuración del caso 7B**

NOTA – Solución técnicamente imposible por ahora; queda en estudio.

**A.8 Caso 8 – De estación móvil a estación móvil**

En este caso la estación móvil A\* se encuentra en su RMTP propia; hace una llamada internacional (sin desplazarse) a la estación móvil B\* situada en su RMTP propia (véase la figura A.15).



**Figura A.15/D.93 – Configuración del caso 8**

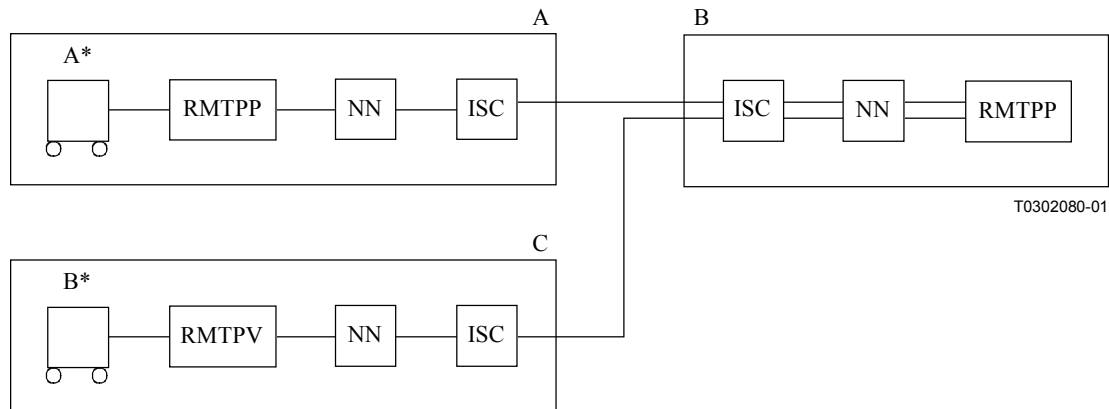
Tasación: La RMTTP factura a A\* por la llamada al país B.

Liquidación entre RMTTP: No aplicable.

Contabilidad del tráfico: La comunicación de A a B se incluye en la cuenta de tráfico de salida de A.

### A.9 Caso 9 – De estación móvil a estación móvil itinerante

En este caso la estación móvil A\* se encuentra en su RMTTP y hace una llamada a la estación móvil B\* que se ha desplazado al país C (véase la figura A.16).



**Figura A.16/D.93 – Configuración del caso 9**

- Tasación:
- La comunicación internacional se factura a la estación móvil A\*.
  - La RMTTP de B\* puede aplicar una tasa por el elemento de transferencia de la llamada.
  - La RMTTP de B puede facturar a B\* las tasas que pueda aplicar la RMTPV de "C" por la utilización de su red por la estación itinerante para recibir la llamada, de acuerdo con los datos proporcionados por la RMTPV.

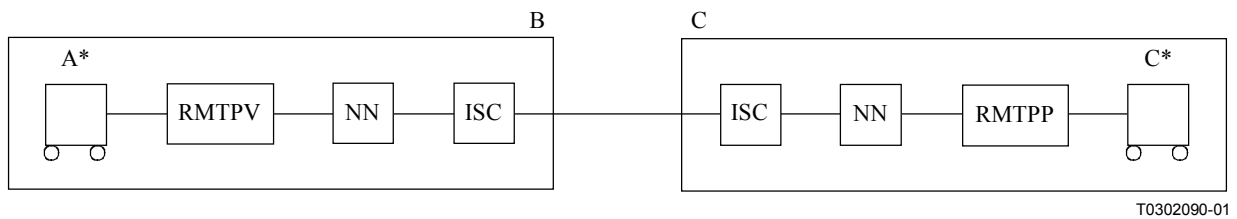
Liquidación entre RMTTP: La RMTTP de "B" reembolsa a la RMTPV de "C" las tasas imputables a la estación itinerante.

- Contabilidad del tráfico:
- La comunicación de A a B se incluye en la cuenta de tráfico de salida de A.
  - La comunicación de B a C se incluye en la cuenta de tráfico de salida de B.

### A.10 Caso 10 – De estación móvil itinerante a estación móvil

En este caso la estación móvil A\* se ha desplazado a una RMTTP del país B y hace una llamada internacional a la estación móvil C\* (véase la figura A.17).



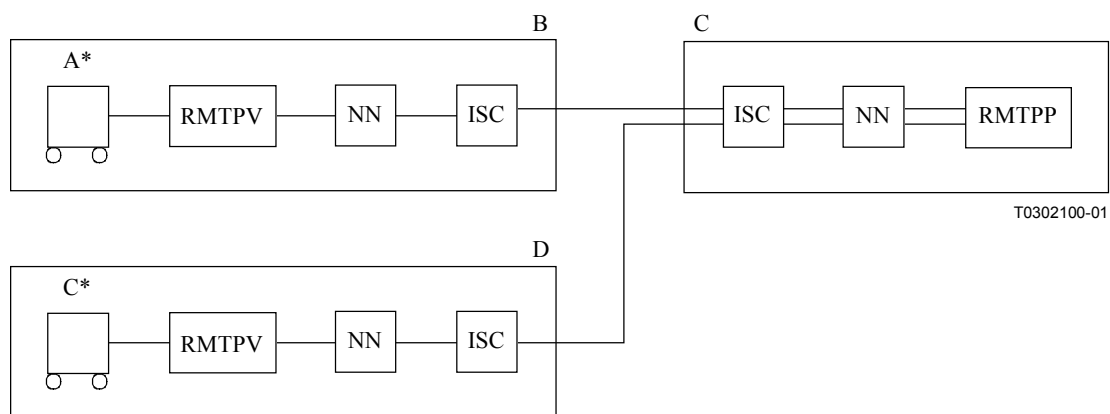


**Figura A.17/D.93 – Configuración del caso 10**

- Tasación:** La RMTTP de A facturará a A\* de acuerdo con los datos proporcionados por la RMTTPV.
- Liquidación entre RMTTP:** La RMTTP de "A" reembolsará a la RMTTPV de "B" las tasas imputables a la estación itinerante.
- Contabilidad del tráfico:** La comunicación de B a C se incluye en la cuenta normal de tráfico telefónico internacional de B.

### A.11 Caso 11 – De estación móvil itinerante a estación móvil itinerante

En este caso la estación móvil itinerante A\* hace una llamada internacional a la estación móvil itinerante C\* (véase la figura A.18).



**Figura A.18/D.93 – Configuración del caso 11**

- Tasación:** La RMTTP facturará a A\* de acuerdo con los datos proporcionados por la RMTTPV.
- Contabilidad entre RMTTP:**
- Para A\*, la RMTTP de A reembolsará a la RMTTPV de "B" las tasas imputables a la estación itinerante que se halla en el país B.
  - Para C\*, la RMTTP de C puede aplicar una tasa por el elemento de transferencia de la llamada.
  - La RMTTP de C\* puede facturar a C\* las tasas que pueda aplicar la RMTTPV de "D" por la utilización de su red por la estación itinerante para recibir la llamada, de acuerdo con los datos proporcionados por la RMTTPV.

- Contabilidad del tráfico: – La comunicación de B a C se incluye en la cuenta de tráfico de salida de B.
- La comunicación de C a D se incluye en la cuenta de salida de C.

### **Referencias**

- [1] *Actas finales de la Conferencia Administrativa Mundial Telegráfica y Telefónica, Reglamento Telegráfico, Reglamento Telefónico*, UIT, Ginebra, 1973. (Véase también la Nota preliminar N.º 3, página XIV.)

## **SERIES DE RECOMENDACIONES DEL UIT-T**

|                |   |
|----------------|---|
| Serie A        | Organización del trabajo del UIT-T  |
| Serie B        | Medios de expresión: definiciones, símbolos, clasificación  |
| Serie C        | Estadísticas generales de telecomunicaciones  |
| Serie D        | Principios generales de tarificación  |
| Serie E        | Explotación general de la red, servicio telefónico, explotación del servicio y factores humanos   |
| Serie F        | Servicios de telecomunicación no telefónicos  |
| <b>Serie G</b> | <b>Sistemas y medios de transmisión, sistemas y redes digitales</b>   |
| Serie H        | Sistemas audiovisuales y multimedios  |
| Serie I        | Red digital de servicios integrados   |
| Serie J        | Transmisiones de señales radiofónicas, de televisión y de otras señales multimedios   |
| Serie K        | Protección contra las interferencias  |
| Serie L        | Construcción, instalación y protección de los cables y otros elementos de planta exterior   |
| Serie M        | RGT y mantenimiento de redes: sistemas de transmisión, circuitos telefónicos, telegrafía, facsimil y circuitos arrendados internacionales |
| Serie N        | Mantenimiento: circuitos internacionales para transmisiones radiofónicas y de televisión  |
| Serie O        | Especificaciones de los aparatos de medida  |
| Serie P        | Calidad de transmisión telefónica, instalaciones telefónicas y redes locales  |
| Serie Q        | Conmutación y señalización  |
| Serie R        | Transmisión telegráfica   |
| Serie S        | Equipos terminales para servicios de telegrafía   |
| Serie T        | Terminales para servicios de telemática   |
| Serie U        | Conmutación telegráfica   |
| Serie V        | Comunicación de datos por la red telefónica   |
| Serie X        | Redes de datos y comunicación entre sistemas abiertos   |
| Serie Y        | Infraestructura mundial de la información y aspectos del protocolo Internet   |
| Serie Z        | Lenguajes y aspectos generales de soporte lógico para sistemas de telecomunicación  |